

Pienten taajuusmuuttajien markkinoiden selvitystyö
Markkinoiden kartoitus ja taajuusmuuttajan valinta, hankinta ja tes-
taus

Kimmo Tuomas Keränen

Opinnäytetyö
Teollisuuden ja luonnonvarojen osaamisala
Sähkö- ja automaatiotekniikka
Insinööri (AMK)

2015

Teollisuus ja luonnonvara
Sähkö ja automaatio
Insinööri (AMK)

Tekijä	Kimmo Keränen	Vuosi	2015
Ohjaajat	Ins. Aila Petäjäjärvi Ins. Jouko Alaniva		
Toimeksiantaja	Lapin AMK		
Työn nimi	Pienten taajuusmuuttajien markkinoiden selvitystyö		
Sivu- ja liitemäärä	44 + 3		

Opinnäytetyön aiheena oli suorittaa nykyisten markkinoiden kartoitus koskien pienten yksivaiheisten taajuusmuuttajien tarjontaa. Kartoituksen perusteella valittiin vertailtavaksi taajuusmuuttajat, jotka soveltuvat pienen liikuteltavan moottorikäytön toteutukseen. Työ tilaajana toimi Lapin ammattikorkeakoulun teollisuuden ja luonnonvaran osaamisala.

Kartoituksessa valittiin vertailtavaksi kuuden valmistajan taajuusmuuttajat, joista valittiin tilattavaksi parhaaksi todettu vaihtoehto. Taajuusmuuttajien vertailussa huomioitiin teho- ja jännitearvojen lisäksi sen soveltuvuus opetuskäyttöön ja sen hankintakustannukset. Suoritetun vertailun perusteella valittiin tilattavaksi parhaiten suoriutunut taajuusmuuttaja.

Vertailun pohjalta valittu taajuusmuuttaja tilattiin ja se asennettiin testausympäristöön. Testausympäristössä taajuusmuuttajalle suoritettiin käyttöönotto ja toiminnan testaus.

Opinnäytetyössä saavutettiin sille asetetut tavoitteet. Markkinoiden kartoituksen pohjalta tilattiin taajuusmuuttaja ja sille suoritettiin tarkastus ja käyttöönotto ilman ongelmia. Opinnäytetyössä esille nousseita asioita olivat markkinoiden kartoituksessa käytetyn tavan tehottomuus ja huomiot taajuusmuuttajien ja niiden lisälaitteiden ominaisuuksista ja niiden vaikutuksista hankintakustannuksiin.

Industry and Natural Resources
Electrical and automation engineering
Bachelor of Engineering

Author	Kimmo Keränen	Year	2015
Supervisors	B. Sc. Eng. Aila Petäjäjärvi B. Sc. Eng. Jouko Alaniva		
Commissioned by	Lapland UAS		
Subject of thesis	Research of small frequency converter markets		
Number of pages	44 + 3		

The subject of this thesis was to complete a survey of current selection of small one phase frequency converters. Based on the survey a few frequency converters that were suitable for small and mobile drives were then selected for a comparison. Survey was commissioned by Lapland University of Applied Sciences, School of Industry and Natural Resources.

During the survey the most suitable frequency converter was selected to be procured. This selection was made from options provided by six different manufacturers. In the comparison of frequency converters there were other considerations besides the power and voltage values. Procurement expenses and suitability of the frequency converter for learning environment were the other important factors in the selection process.

After the survey and selection process the selected frequency converter was purchased and installed on testing environment. Installed frequency converter was then run through initialization and some tests were run to note its functionality.

At the thesis all set goals were met. Frequency converter was procured according to the completed survey and its commissioning and testing were completed without notable problems. First notable observation during the thesis were the inefficiency of used surveying method. Second notable observation was the effect on procurement expenses caused by the options included in the surveyed frequency converters and their optional modules.

Key words frequency converter, survey, comparison.

SISÄLLYS

1	JOHDANTO	8
2	TEORIA	9
2.1	Taajuusmuuttaja	9
2.1.1	Sähkökäytöt	9
2.1.2	Sovellusalueet	10
2.1.3	Sovellusesimerkki	11
2.2	Taajuusmuuttaja tyypit ja niiden toimintaperiaatteet	12
2.2.2	Välipiiri	14
2.2.3	Vaihtosuuntaaja	15
2.2.4	Ohjausyksikkö	16
2.3	Taajuusmuuttajan säätötavat	17
2.3.1	Skalaariohjaus ja -säätö	17
2.3.2	Vektorisäätö	18
2.3.3	Suoramomenttisäätö (DTC)	19
2.4	Taajuusmuuttajan lisäominaisuudet	20
2.5	EMC (sähkömagneettinen yhteensopivuus)	20
3	SELVITYSTYÖ	22
3.1	Tarpeiden määrittely	22
3.1.1	Lisätyt ominaisuudet	22
3.1.2	Lisätyt rajoitukset	23
3.2	Markkinoiden kartoitus	23
3.2.1	Valikoiman rajaus	24
3.2.2	Vertailtavat vaihtoehdot	24
3.3	Vaihtoehtojen vertailu ja valinta	29
3.3.1	Taajuusmuuttajien vertailu	30
3.3.2	Taajuusmuuttajan valinta	33
3.4	Taajuusmuuttajan tarkastus ja käyttöönotto	33
3.4.1	Alkutarkastus	33
3.4.2	Testausympäristön suunnittelu	36
3.4.3	Testausympäristön toteutus	37
3.4.4	Taajuusmuuttajan käyttöönotto ja testaus	39
4	JOHTOPÄÄTÖKSET	42

LÄHTEET	43
LIITTEET	44

ALKUSANAT

Haluan kiittää opinnäytetyön teon aikana saamastani avusta, ohjauksesta ja kärsivällisyydestä Lapin AMK:n ohjaajia Aila Petäjäjärveä ja Jouko Alanivaa ja myös sosiaalikuraattori Maria Sipilää.

Lisäksi esitän kiitokseni myös kuntoutus- ja apuvälinetoiminnan henkilöstölle ja laitoksille.

Lopuksi haluaisin kiittää myös perhettäni ja ystäviäni kaikesta heidän antamastaan avusta ja tuesta.

7.12.2015 Kemi

Kimmo Keränen

KÄYTETYT MERKIT JA LYHENTEET

DTC	Direct Torque Control; suoramomenttisäätö
EMC	Electro Magnetic Compatibility; sähkömagneettinenyh- teensopivuus
FR-configurator	Asennusohjelmisto Mitsubishiin 700-sarjan taajuusmuut- tajille
HIM	Human Interface Module; käyttöliittymä
ID-ajo	Identifiointiajo; taajuusmuuttajan itsekalibroityprosessi
PAM	Pulse-amplitude Modulation; pulssiampplitudimodulointi
PLC	Programmable Logic Controller; ohjelmoitava logiikka
PROFIBUS DP	Process Field Bus Decentralised Peripherals; kenttäväylä standardi
PROFINET	Process Field Net; teollisuus Ethernet standardi
PWM	Pulse-width Modulation; pulssinleveysmodulointi
STO	Safe Torque Off -turvatoiminto
USB	Universal Serial Bus; sarjaväyläliitin standardi

1 JOHDANTO

Opinnäytetyön tavoitteena on suorittaa markkinoiden kartoitus, jossa selvitetään nykytilanne tarjolla olevista mikrotaajuusmuuttajista. Kartoituksen pohjalta suoritetaan taajuusmuuttajien vertailu, jossa valitaan hankittavaksi parhaiten asetetut arvot ja rajaukset täyttävä vaihtoehto. Lopuksi suoritetaan hankitulle taajuusmuuttajalle käyttökatsaus ja testaus.

Työn tilaajana on Lapin AMK:n teollisuuden ja luonnonvarojen osaamisala. Selvitystyön pohjalta hankittavat taajuusmuuttajat tullaan sijoittamaan myöhemmin toteutettaviin liikuteltaviin oppimisympäristöihin, jotka sijoitetaan sähkö- ja automaatiotekniikan osaston ohjaustekniikan laboratorioon.

Työn valintaan vaikuttivat työnsuorittajan silmävammasta aiheutuvat lisäohjaus- ja erilliset apuvälinetarpeet. Alkuneuvottelujen pohjalta valittiin työn aiheeksi koulun tarjoama projekti, jossa tarvittavat lisäavut voitiin toteuttaa jokseenkin helposti ja ne eivät aiheuttaisi työn tilaajalle huomattavaa haittaa.

Teoriaosassa käydään läpi taajuusmuuttajan perustietoa, käyttöalueita, käyttötapoja ja sillä saatavia etuja. Taajuusmuuttajan toiminnasta selvitetään myös sen kokoonpano ja ohjaus- ja säätötavat. Lisäksi tehdään pieni katsaus nykyisten taajuusmuuttajien tarjoamaan lisälaitteistoon ja käydään pääpiirteittäin läpi taajuusmuuttajia koskevia EMC-ohjeita.

Selvitystyön alussa esitetään taajuusmuuttajan ominaisuudet ja työn aikana määrittelyissä tapahtuneet tarkennukset ja lisäykset. Siinä käydään läpi markkinoiden kartoitusta ja siitä valmistettujen taajuusmuuttajalistojen rajausta viimeisiin vaihtoehtoihin. Valintaosassa käydään läpi taajuusmuuttajan valinta ja siihen vaikuttaneet ominaisuudet. Lopuksi suoritettiin hankitun taajuusmuuttajan tarkastus, käyttöönotto ja testaus.

2 TEORIA

2.1 Taajuusmuuttaja

Taajuusmuuttaja on tehoelektroniikkalaite, joka yleensä asennetaan syöttösähköverkon ja vaihtosähkömoottorin väliin. Taajuusmuuttajalla pääasiallisesti ohjataan kolmivaiheista oikosulkumoottoria. Taajuusmuuttaja muodostaa kolmivaiheisen vaihtojännitteen, jonka lähtötaajuutta voidaan muuttaa portaattomasti syöttösähköverkon taajuudesta piittaamatta. Taajuusmuuttajan oikosulkumoottorille antama lähtöjännitteen tai -virran suuruus ja lähtötaajuus määräävät moottorin pyörimisnopeuden ja vääntömomentin. (Kallio & Mäkinen 2004, 136 – 137; Niiranen 1999, 39)

2.1.1 Sähkökäytöt

Teollisuuskäytössä oikosulkumoottorit ovat suosittuja, koska niiden edullisuuden ja hankinnan helppouden lisäksi ne ovat myös luotettavia ja melkein huoltovapaita. Lisäksi ne ovat luotettavia kosteissa ja likaisissa tiloissa. Oikosulkumoottori on jopa turvallinen räjähdysvaarallisissa tiloissa. Verrattaessa tasavirtamoottoriin oikosulkumoottori on myös kooltaan pienempi ja saavuttaa suurempia pyörimisnopeuksia taloudellisemmin. (Erkinheimo ym. 1997, 43)

Oikosulkumoottoreilla on kuitenkin muutama perusongelma. Suoraan verkkoon kytkettynä oikosulkumoottori ottaa käynnistysvirtaa noin 6 – 8 kertaisen määrän moottorin nimellisvirrasta, mikä saattaa aiheuttaa häiriöitä syöttöverkkoon etenkin suuria moottoreita käynnistettäessä. Oikosulkumoottorin suora käynnistysmomentti on noin 2 kertainen moottorin nimellismomenttiin nähden, mikä kohdistaa prosessiin mekaanisia rasituksia. Lisäksi oikosulkumoottorin käyttöä rajoittava tekijä on sen pyörimisnopeuden muuttamisen hankaluus. (Erkinheimo ym. 1997, 43)

Ensimmäisten taajuusmuuttajien teollinen tuotanto aloitettiin Tanskassa 1960-luvun lopulla, kun elektroniikan komponenttien kehittymisen myötä taajuusmuuttajien käyttäminen vaihtovirtamoottorien ohjauksessa alkoi olla taloudellisesti kannattavaa ja helppoa. Ennen taajuusmuuttajia säätömahdollisuudet vaihtovirtamoottoreille olivat hyvin epäkäytännöllisiä. Voidaankin sanoa, että vaihtovirtamoottoreiden nopeuden säätämistä tehokkaasti ja tarkasti ei voida suorittaa ilman taajuusmuuttajia. (Erkinheimo ym. 1997, 105)

Taajuusmuuttajalla varustettu oikosulkumoottori on hyödyllinen ratkaisu teollisuuden moottorisovelluksiin, koska sitä käyttämällä saadaan edelleen hyödynnettyä oikosulkumoottorin edut. Oikosulkumoottorin ongelmat saadaan myös ratkaistua taajuusmuuttajan avulla, koska moottorin käynnistäminen ja pysäyttäminen voidaan suorittaa pehmeästi ja tarkasti moottorin kuormasta riippumatta. (Erkinheimo ym. 1997, 43 - 44)

Nykyaikaiset taajuusmuuttajat ovat kehittyneet huomattavasti vuosien aikana. Elektroniikkakomponenttien kehityksen myötä on taajuusmuuttajan koko ja hinta laskenut huomattavasti. Lisäksi taajuusmuuttajien ominaisuudet ja lisälaite tarjonta on lisääntynyt ja monipuolistunut. (Erkinheimo ym. 1997, 44; Kallio & Mäkinen 2004, 136)

2.1.2 Sovellusalueet

Pääasiallisesti taajuusmuuttajien käyttösovellukset voidaan jakaa kahteen eri päätyyppiin; energiaa säästäviin ja materiaalia käsitteleviin prosesseihin. Energiaa säästävät sovellukset ovat yleensä pumppu- ja puhalluskäyttöjä. Materiaalinkäsittely prosesseissa on yleensä kyse, joko materiaalin siirrosta tai muokkauksesta. (Erkinheimo ym. 1997, 57)

Energian säästö on yksi taajuusmuuttajasovellusten tärkeimpiä etuja. Kyseinen säästö saadaan aikaan, kun oikosulkumoottorin pyörimisnopeutta voidaan säätää tarvittavasti. Erityisesti pumppu- ja puhallinsovelluksissa, joissa kuormitus on verrannollinen pyörimisnopeuden neliöön (toiseen potenssiin) ja tehonkulutus

pyörimisnopeuden kuutioon (kolmanteen potenssiin) on energian säästö huomattavaa. Näissä sovelluksissa pyörimisnopeuden putoaminen viidenneksellä laskee tehontarvetta noin puolella. (Erkinheimo ym. 1997, 48)

Materiaalinkäsittelyyn liittyviä sähkömoottoreita on käytössä lähes jokaisella teollisuuden alalla, joten taajuusmuuttajasovellusten käyttäminen työ- ja kuljetuskoneina on hyvin yleistä. Moottorin pyörimisnopeuden säätö lisää sovelluksen hallittavuutta, jolla parannetaan prosessin tuottavuutta. Taajuusmuuttajan käyttäminen materiaalinkäsittelyssä saadaan kuljettimien tai työkoneiden nopeutta säädettyä tarkasti prosessin optimaalisen toiminnan vaatimaan nopeuteen. Lisäksi kuljettimien nopeutta voidaan säätää tarvittaessa prosessia pysäyttämättä. (Erkinheimo ym. 1997, 58)

2.1.3 Sovellusesimerkki

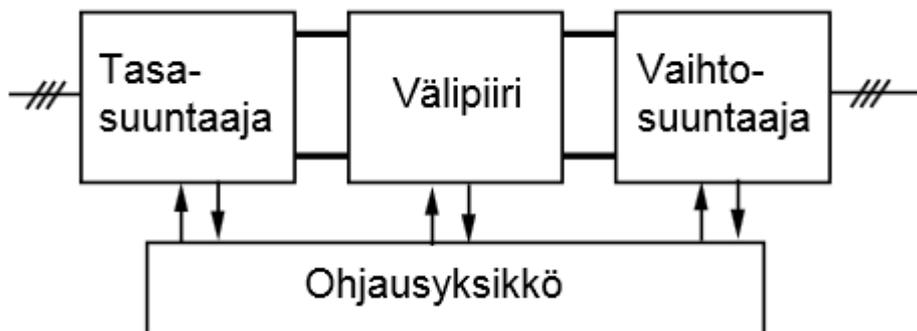
Taajuusmuuttajasovellusten käytöllä saadaan korvattua prosesseissa aikaisemmin käytössä olleita säätötapoja. Esimerkiksi pumppusovelluksissa taajuusmuuttajaohjauksella korvataan kuristussäätöjä. Näissä sovelluksissa saadaan aikaan sekä energian säästöä, että prosessin materiaalin käsittelyssä haluttua tai tarvittua tarkkuutta ja säädettävyyttä, kun kuristusventtiili poistetaan ja pumpun sähkömoottorin pyörimisnopeutta ohjataan taajuusmuuttajalla. (ABB Oy 2001b, 19 - 24)

Taajuusmuuttajakäytöllä voidaan myös korvata muita säätö- ja ohjaustapoja, kuten ohitus- ja on/off-säätöjä. Myös mekaanisista vaihteistoista ja välityssovelluksista voidaan luopua, kuten aikaisemmista esimerkeistä. Taajuusmuuttajaohjauksella sovelluksilla on myös etuna sähkökäyttöjen yksinkertaisuus, kun kentällä ei tarvita sähkömoottorin lisäksi muita asennuksia. Lisäksi taajuusmuuttajalla on se etu, että se voidaan helposti liittää osaksi prosessiautomaatiojärjestelmää, jolla helpotetaan ja yksinkertaistetaan prosessin ohjausta. (ABB Oy 2001b, 19 - 24)

2.2 Taajuusmuuttaja tyypit ja niiden toimintaperiaatteet

On olemassa kahden tyyppisiä taajuusmuuttajia, välipiirillisiä ja suorita. Välipiirillisessä taajuusmuuttajassa verkon syöttämä vaihtosähkö tasasuunnataan, muutetaan ja vaihtosuunnataan takaisin vaihtosähköksi. Suorissa taajuusmuuttajissa haluttu vaihtosähkön taajuus ja jännite saavutetaan muuttamalla syötetty vaihtosähkö suoraan puolijohdekytkimillä. (Niiranen 1999, 48)

Välipiirilliset taajuusmuuttajat ovat huomattavasti yleisimpiä käytössä olevia taajuusmuuttajia. Välipiirillinen taajuusmuuttaja koostuu neljästä pääosasta, jotka ovat nähtävissä kuvassa 1. Taajuusmuuttajan osat ovat tasasuuntaaja, välipiiri, vaihtosuuntaaja ja ohjausyksikkö. Useimmat teollisuuden käytössä olevat taajuusmuuttajat ovat jännitevälipiirillisiä taajuusmuuttajia, näiden lisäksi on olemassa myös virtavälipiirillisiä taajuusmuuttajia.



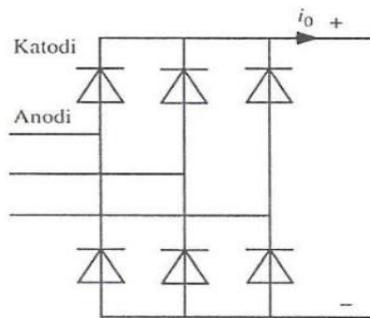
Kuva 1. Taajuusmuuttajan lohkokaavio (ABB Oy 2000, 17)

2.2.1 Tasasuuntaajat

Tasasuuntaaja muuttaa sähköverkon syötämän vaihtojännitteen sykkiväksi tasajännitteeksi. Tasasuuntaajia on joko ohjattua tai ohjaamatonta tyyppiä. Tasasuuntaajan tyyppi riippuu siitä, ovatko ne toteutettu diodeilla vai tyristoreilla. Diodeilla toteutettua tasasuuntaajaa kutsutaan ohjaamattomaksi ja tyristoreilla toteutettua tasasuuntaajaa ohjatuksi tasasuuntaajaksi. Tasasuuntaajien nimet johtavat niissä käytettyjen puolijohdeiden toimintaperiaatteesta. On olemassa myös tasasuuntaajia joiden toteutuksessa on käytetty molempia puolijohdeita, mutta

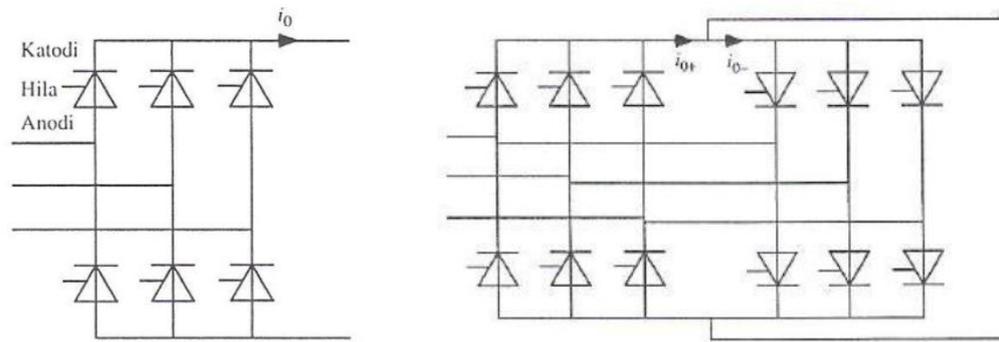
nämä eivät ole yleisiä taajuusmuuttajien toteutuksissa. Näitä tasasuuntaajia kutsutaan ohjatuiksi puoliaaltotasasuuntaajiksi. (Erkinheimo ym. 1997, 13; Niiranen 1999, 42)

Diodeilla toteutettu tasasuuntaaja eli diodisilta (kuvassa 2) sallii vain anodista katodiin suuntautuvan virrankulun. Ylemmistä diodeista on johtavana se johon kohdistuu suurin positiivinen vaihejännite ja alemmista diodeista se johon kohdistuu negatiivisin vaihejännite. Diodisillan automaattinen toiminta nähdään yleensä sen etuna, mutta sen ohjausmahdollisuuden puute saattaa olla myös ongelma joissakin sovelluksissa. (Erkinheimo ym. 1997, 14; Niiranen 1999, 42-44)



Kuva 2. Diodisilta. (Niiranen 1999, 42)

Ohjattu tasasuuntaaja on tyristorilla toteutettu tyristorisilta kuvassa 3. Tätä tasasuuntaajaa kutsutaan myös ohjatuksi kokoaaltotasasuuntaajaksi. Kuten diodisilta, myös tyristorisilta antaa virran kulkea vain anodista katodiin. Diodisillasta poiketen tyristorisillan toiminta ei ole automaattista, vaan tyristorit johtavat virtaa vain hilan saadessa ohjausviestin. Säädettyvyys ja vaihtosuuntauksen mahdollisuus ovat tyristorisillan huomattavimmat edut. Esimerkiksi taajuusmuuttajan välipiiriin syötetyn jarrutusenergian purku syöttöverkkoon on mahdollista kuvan 3 vastarinnan kytketyllä tyristorisillalla. Tyristorisillan huonoja puolia ovat syöttöverkkoon aiheutetut häiriöt ja häviöt. Lisäksi pienillä jännitteillä sen tehonkerroin on heikko. (Erkinheimo ym. 1997, 15-16; Niiranen 1999, 42-44)

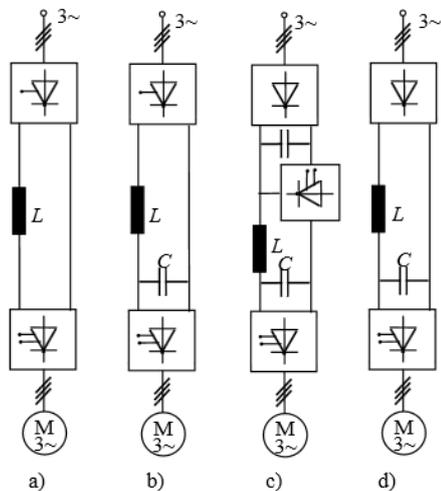


Kuva 3. Normaali ja vastarinnan kytketty tyristorisilta. (Niiranen 1999, 42)

2.2.2 Välipiiri

Taajuusmuuttajissa käytettyjä välipiirejä on kolmea tyyppiä. Käytettävän välipiirin tyyppi riippuu siitä, mitä tasa- ja vaihtosuuntaajatyyppejä taajuusmuuttajassa käytetään. Välipiirin tyyppiä ovat muuttuva tasavirtavälipiiri sekä vakio- ja muuttuvajännitteinen välipiiri.

Virtavälipiirillä toteutetuissa taajuusmuuttajissa käytetään pelkästään tasoituskuristinta, tämä on nähtävissä kuvassa 4. kohdassa a). Virtavälipiirissä tasasuuntaajan muuttuva tasajännite muutetaan muuttuvaksi tasavirraksi. Virtavälipiiriä käytetään vain ohjatun tasasuuntaajan yhteydessä. Virtavälipiirin huomattavin etu on se, että siihen ohjatun jarrutustehon voi lähettää syöttöverkkoon ilman lisälaitteita. (Erkinheimo ym. 1997, 16-17; Niiranen 1999, 48-49)

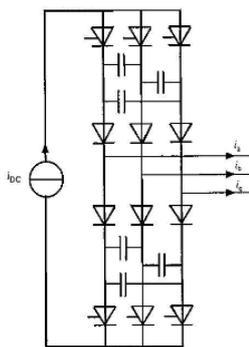


Kuva 4. Välipiirillisiä taajuusmuuttajia (ABB Oy 2000, 18)

Välipiirin ollessa toteutettu LC-suodattimella sitä kutsutaan muuttuvajännitteisekivälipiiriksi (kuva 4. kohta b), jos se on liitettyä ohjattuun tasasuuntaajaan tai välipiirissä on transistorilla toteutettu hakkuri (kuva 4. kohta c). Välipiiriä kutsutaan vakiojännitevälipiiriksi, kun se on liitettyä ohjaamattomaan tasasuuntaajaan (kuva 4. kohta d). Näissä välipiireissä LC-suodatin tasaa tasasuuntaajalta tulevan sykkivän tasajännitteen. Vakiojännitevälipiirissä vaihtosuuntaajalle lähtevän tasajännitteen amplitudi on vakio- ja muuttuvajännitteisessä välipiirissä vaihteleva. (Erkinheimo ym. 1997, 15-17; Niiranen 1999, 42-44)

2.2.3 Vaihtosuuntaaja

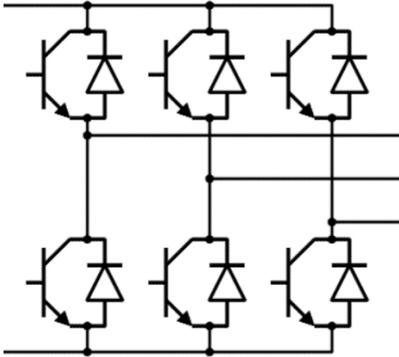
Vaihtosuuntaajaa on taajuusmuuttajan osa, jossa lähtöjännitteen viimeinen muuttaminen suoritetaan ennen sen syöttämistä moottorille. Välipiirin tyypistä riippuen vaihtosuuntaajan tulee muuttaa lähtöjännitteen taajuuden lisäksi sen amplitudia. Vaihtosuuntaajaan saadessa välipiiriltä muuttuvaa tasavirtaa tai -jännitettä on vain taajuuden säätö tarpeellista. Vakiotasajännitettä saadessa on vaihtosuuntaajan säädettävä myös lähtevän jännitteen amplitudia säädettävä taajuuden lisäksi. (Erkinheimo ym. 1997, 18-19)



Kuva 5. Virtavälipiirivaihtosuuntaaja (Niiranen 1999, 47)

Vaihtosuuntaajan ollessa liitettyä virtavälipiiriin se yleensä koostuu kuvan 5 mukaisesti tyristoreista, diodeista ja kondensaattoreista. Tässä toteutuksessa kondensaattoreita käytetään tyristoreiden ohjaukseen ja diodeja kondensaattoreiden varauksen purkautumisen estämiseksi. Haluttu lähtöjännitteen taajuus saadaan

aikaan syöttämällä moottorin napoja halutussa virtajärjestyksessä. Virtavälipiivaihtosuuntaaja voidaan myös toteuttaa kuvan 3 tapaisella tyristori-sillalla, mutta se ei ole yleistä. (Erkinheimo ym. 1997, 18-19; Niiranen 1999, 46-47)



Kuva 6. Jännitevälipiirivaihtosuuntaaja (Hedman 2009, 7)

Jännitevälipiiriin liitetyn vaihtosuuntaajan toteutuksen periaate on nähtävissä kuvassa 6. Jännitevälipiirivaihtosuuntaaja on toteutettu transistorin/tyristorin ja diodin toteuttamalla tasasähkökatkojilla. Vaihtosuuntaajan toimintaperiaate ei muutu riippumatta minkäläistä puolijohdetta käytetään. Lähtötaajuutta muutetaan ohjaamalla puolijohteita tarvittulla tavalla. Vaihtosuuntaajan säätäessä vain lähtötaajuutta kutsutaan sitä pulssinamplitudinmoduloinniksi (PAM), kun vaihtosuuntaaja säätää taajuuden lisäksi myös lähtöjännitettä kutsutaan sitä pulssinleveysmoduloinniksi (PWM). (Erkinheimo ym. 1997, 20-21; Niiranen 1999, 46-48)

2.2.4 Ohjausyksikkö

Taajuusmuuttajan ohjausyksikkö, jota kutsutaan myös ohjaus- ja säätöpiiriksi on taajuusmuuttajan osa, joka ohjaa tasa- ja vaihtosuuntaajan ja välipiirin puolijohteita ja tarkkailee niihin vaikuttavia suureita. Ohjausyksikkö on myös se taajuusmuuttajan osa, joka lähettää ja vastaanottaa ulkoisia viestejä sovelluksessa käytettävien laitteiden kanssa. Näitä viestejä ovat yleisimmin paikallinen ohjauspaneeli ja I/O-liittimiin tai väyläohjausliittimeen kytketty PLC-logiikka.

2.3 Taajuusmuuttajan säätötavat

Yleisimmät taajuusmuuttajan käyttämät ohjaustavat ovat skalaariohjaus ja -säätö, vektorisäätö ja suoramomenttiohjaus (DTC). Näistä yksinkertaisimpia säätötapoja ovat skalaariohjaus ja -säätö. Vektorisäätöä voidaan käyttää vaativammissa sovelluksissa ja suoramomenttiohjaus on näistä säätötavoista huomattavasti parhain, mutta toteutukseltaan monimutkaisin. (Niiranen 1999, 82)

2.3.1 Skalaariohjaus ja -säätö

Skalaariohjaus on taajuusmuuttajan käyttämistä säätötavoista yksinkertaisimpia, helpoimpia ja halvimpia toteuttaa. Skalaariohjauksessa ei huomioida moottorin ominaisuuksia, joten moottorin kilpiarvoja ei tarvita. Tämän lisäksi skalaariohjauksessa ei käytetä takaisinkytkentää moottorin pyörimisnopeus- tai asentotiedon selvittämiseen. Skalaariohjauksessa moottorin pyörimisnopeutta ohjataan muuttamalla taajuusmuuttajan vaihtosuuntaajan lähtöjännitteen taajuutta. (ABB Oy 2000, 23; ABB Oy 2001a, 9 - 10)

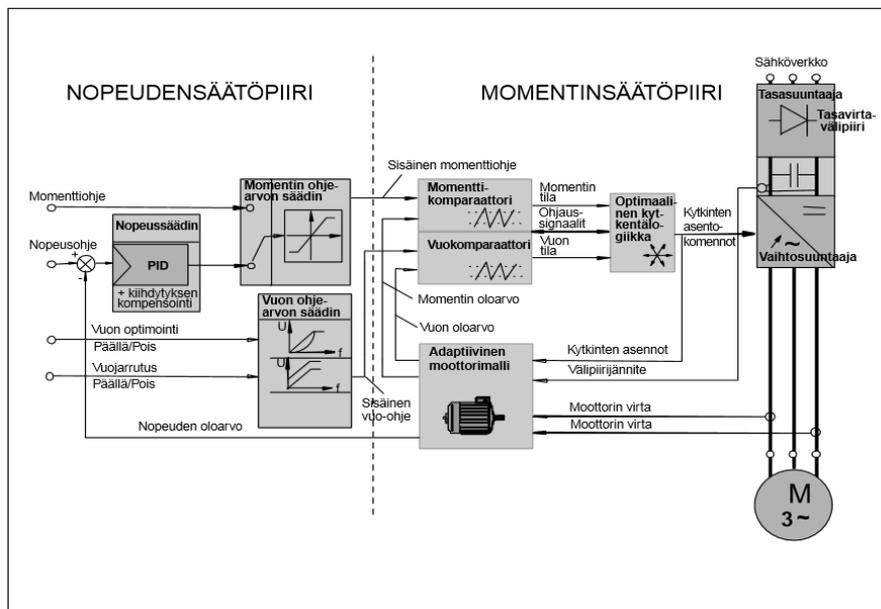
Skalaarisäätö ei poikkea suuresti skalaariohjauksesta. Skalaarisäädössä voidaan ohjata lähtötaajuutta taajuusohjeen lisäksi myös vääntömomentin tai pyörimisnopeuden ohjearvoja säätämällä. Näitä ohjearvoja verrataan moottorin vaihevirroista laskettuun momenttiarvoon ja takometrillä mitattuun pyörimisnopeuteen. Skalaariohjauksen ja -säädön lohkokaavio on nähtävissä kuvassa 7. (ABB Oy 2000, 23 - 24; ABB Oy 2001a, 9 - 10)

Skalaariohjaus ja -säätö sopivat sovelluksiin joissa kuormaan ja pyörimisnopeuteen ei kohdistu muutoksia, joten ne eivät tarvitse tarkkaa säätöä. Tämän ja säädön yksinkertaisuuden ja edullisuuden takia nämä ohjaustavat ovat yleisiä pumppu, puhallin ja kuljetinkäytöissä.

2.3.3 Suoramomenttisäätö (DTC)

Taajuusmuuttajien nykyään käyttämistä ohjaustavoista suoramomenttisäätö on kaikkein kehittynein. Suoramomenttisäädössä ei tarvita takaisinkytkentää eikä erillistä modulaattoria, joten sen toiminta on erittäin nopeaa. Suoramomenttisäädössä mitataan välipiirinjännite ja moottorin vaihevirrat, jotka syötetään muuttuvalle moottorimallille. Moottorimalli laskee ja lähettää moottorin momentin ja magneettivuo oloarvot komparaattoreille vertailtavaksi ohjearvojen kanssa ja tämän perusteella ohjataan vaihtosuuntaajaa. Momentin ja vuon ohjearvot saadaan nopeudensäätöpiirissä olevilta säätimiltä, jotka käsittelevät taajuusmuuttajalle annetut ohjearvot. Suoramomenttisäädön säätöpiirit ovat nähtävissä kuvassa 9. (ABB Oy 2000, 25 - 26; ABB Oy 2001a, 12)

Suoramomenttisäätö on hyvä vaihtoehto sovelluksiin, joissa halutaan nopeaa ja tarkkaa pyörimisnopeuden ja momentinsäätöä ilman takaisinkytkentää.



Kuva 9. Suoramomenttisäädön lohkokkaavio (ABB Oy 2001a, 26)

2.4 Taajuusmuuttajan lisäominaisuudet

Taajuusmuuttajatekniikan ja elektroniikkakomponenttien kehityksen myötä ovat taajuusmuuttajien ja sen lisälaitteiden tarjoamat toiminnot ja ominaisuudet lisääntyneet. Kehityksen myötä on myös useita eri toimintoja saatavissa sisäänrakennettuina taajuusmuuttajan ominaisuuksina.

Taajuusmuuttajan sisäänrakennetuista ominaisuuksista, jotka liittyvät sen ohjauksen, voidaan esimerkkinä mainita integroitu PLC, sekvenssiohjelmointimahdollisuus, ohjelmoitavat I/O-liittimet ja kenttäväyläohjausmoduulit. Nämä ominaisuudet yksinkertaistavat taajuusmuuttajan johdotusta ja lisäävät sen toimintamahdollisuuksia.

Muita taajuusmuuttaja käyttöjen yksinkertaistavia ominaisuuksia ovat integroitu jarrukatkoja, EMC-suodatin ja STO-turvaominaisuus. Näiden ominaisuuksien integrointi taajuusmuuttajaan poistaa kentältä erillisiä asennettavia toimilaitteita. Taajuusmuuttajatyypistä riippuen on olemassa myös muita ominaisuuksia, joita siihen on voitu integroida käyttötarkoitusta ja -tapaa ajatellen.

2.5 EMC (sähkömagneettinen yhteensopivuus)

Elektronisen laitteen EMC tai sähkömagneettinen yhteensopivuus tarkoittaa laitteen kykyä toimia sen tarkoitettussa sijoituspaikassa häiritsemättä muita läheisiä toimilaitteita tai häiriintymättä muiden toimilaitteiden tai ympäristön aiheuttamista häiriöistä. Mahdollisesti häiriöitä tuottavien toimilaitteiden tai laitteiden joiden pääasiallinen toiminta voi häiriintyä muiden laitteiden aiheuttamista häiriöistä tulee noudattaa käytössä olevaa EMC-direktiiviä. (Björkman ym. 2008, 162 – 165; ABB Oy 2012, 10 - 11)

Taajuusmuuttajakäytöt jaetaan kahteen eri käyttöympäristöön. Ensimmäiseen käyttöympäristöön kuuluvat kotitaloudet ja muut laitokset, jotka ovat kytkettynä suoraan julkiseen pienjänniteverkkoon. Toiseen käyttöympäristöön kuuluvat ne

laitokset, jotka eivät kuulu ensimmäiseen ympäristöön. Molempiin käyttöympäristöihin on tarkoitettu kaksi eri laitetyyppiä, C1 – C2 ensimmäiseen ja C3 – C4 toiseen ympäristöön. (Björkman ym. 2008, 162 – 165; ABB Oy 2012, 15 - 18)

- C1-laitetyyppi on ensimmäiseen ympäristöön suunniteltu alle 1000 V nimellisjännitteellinen laite
- C2-laitetyyppi on nimellisjännitteeltään alle 1000 V ja on tarkoitettu asennettavaksi vain ammattilaisen toimesta.
- C3-laitetyyppi on nimellisjännitteeltään alle 1000 V ja on tarkoitettu käytettäväksi toisessa käyttöympäristössä
- C4-laitetyyppi on nimellisjännitteeltään yli tai alle 1000 V tai nimellisvirraltaan yli 400 A tai tarkoitettu monimutkaisiin käyttöihin toisessa käyttöympäristössä.

3 SELVITYSTYÖ

3.1 Tarpeiden määrittely

Työ aloitettiin määrittelemällä taajuusmuuttajalta vaadittavat pääominaisuudet. Työn kohteena oli hakea sopiva taajuusmuuttaja pienikokoiseen ja liikuteltavaan oppimisympäristöön. Ensimmäinen haettu pääominaisuus oli taajuusmuuttajan pieni fyysinen koko. Taajuusmuuttajan fyysinen koko rajattiin noin 20 cm korkeuteen ja syvyyteen, sekä noin 10 cm leveyteen.

Toisena pääominaisuutena oli taajuusmuuttajan pienehkö tehoalue, joka aluksi rajattiin alle yhdeksi kilowatiksi. Pienellä tehoalueella saadaan käytettyä pienempikokoista oikosulkumoottoria, jolloin myös oppimisympäristön koko ja paino saadaan pysymään alhaisina.

Kolmantena pääominaisuutena määriteltiin taajuusmuuttajan ohjattavuus logiikalla. Taajuusmuuttajassa tulisi olla muutamia digitaalisia ja analogisia tuloja ja lähtöjä logiikkaohjauksen toteuttamista varten.

Viimeiseksi pääominaisuudeksi asetettiin 1-vaiheinen syöttöjännite 200 - 240 V jännitealueelta. Kyseisellä syöttöjännitteellä tuetaan oppimisympäristön liikuteltavuutta.

3.1.1 Lisätyt ominaisuudet

Markkinoiden ja tarjonnan kartoituksen edetessä pääominaisuuksien rinnalle lisättiin muutamia ominaisuuksia, joiden katsottiin olevan hyödyllisiä oppimisympäristön toiminnassa.

Taajuusmuuttajissa tulisi olla ohjauspaneeli, joko integroituna tai lisälaitteena. Pääasiallinen ohjaus haluttiin suoritettavaksi USB-liitännän tai Ethernet-kenttäväyläohjauksen avulla. Myöhemmin hyväksyttäväksi kenttäväyläohjaustyypeiksi lisättiin myös PROFINET- ja PROFIBUS DP-protokollat, niiden parhaan yhteensopivuuden vuoksi jo käytössä olevaan kalustoon.

Ensisijaisesti etsittiin taajuusmuuttajia, joissa kyseiset ohjaukset olisivat integroituina, mutta myös ulkoiset lisälaitteet olivat hyväksytyjä. Valituissa taajuusmuuttajissa tulisi myös olla vähintään RS485 tai RS232 PC-liitäntäominaisuus.

3.1.2 Lisätyt rajoitukset

Kartoitustyön edetessä asetettiin halutulle taajuusmuuttajalle myös lisärajoituksia. Valittujen taajuusmuuttajien tulisi täyttää EMC-suodattimia koskevat standardien mukaiset vaatimukset ja taajuusmuuttajan tulisi omata EMC-suodatin. EMC-suodatin olisi optimaalinen sisäänrakennettuna, mutta olisi hyväksyttävissä myös lisälaitteena. Alustavien markkinatietojen perusteella osattiin myös asettaa tarkempaa tehoaluetta halutulle taajuusmuuttajalle. Taajuusmuuttajan tehoaluetta rajattiin noin 0,25 kW:n suuruiseksi. Lopuksi myös taajuusmuuttajan ja lisälaitteiden ulkonäkö ja liitosten toteutuksen tulisi olla edustava ja käytännöllinen.

3.2 Markkinoiden kartoitus

Markkinoiden kartoitus aloitettiin tekemällä lista taajuusmuuttajien valmistajista. Kartoitettaviksi valmistajiksi valittiin ensimmäiseksi ennalta tuttuja taajuusmuuttajien valmistajia, joita olivat ABB, Danfoss, Siemens ja Vacon. Kartoituksen edetessä listaan lisättiin myös muita tunnettuja valmistajia, kuten Drivegate, Hitachi, Mitsubishi Ele., Omron, Schneider Ele. ja Yaskawa. Kartoituksessa löytyi myös hieman tuntemattomampia valmistajia, kuten Allen-Bradley, Beijer ele., Emerson ja Invertek drives.

Tuotteiden kartoitus aloitettiin listaamalla valmistajien taajuusmuuttajat, jotka täyttivät alustavassa rajauksessa asetetut ehdot, joita olivat pieni fyysinen koko ja paino, alle 1 kW tehoalue, 1-vaiheinen 200 - 240 V syöttöjännite ja I/O liitimet logiikkaohjausta varten. Lisäksi tuli selvittää, onko taajuusmuuttajassa ohjauspaneelia ja väyläohjausvaihtoehtoa. Ensimmäinen markkinoiden kartoituksesta valmistettu lista on liitteessä 1.

3.2.1 Valikoiman rajaus

Alkuperäistä listaa harvennettiin poistamalla siitä valmistajia ja tuotteita, jotka eivät täyttäneet asetettuja vaatimuksia. Taajuusmuuttajatyyppejen poistamiseen listasta johtui yleisimmin USB-liitoksen tai sopivan kenttäväyläohjausvaihtoehdon puute. Lisäksi taajuusmuuttajan tehoalueen tarkennus noin 0,25 kW:iin poisti useita tyyppejä listasta.

Myös taajuusmuuttajan käytännöllisyys oppimisympäristöä ajatellen rajoitti valikoimaa. Taajuusmuuttajien koko ja paino oli harvoin liian suuri, mutta kokoonpano ja ohjauspaneelin laatu poisti muutamia valmistajia listalta.

3.2.2 Vertailtavat vaihtoehdot

Lopulliseen vertailuun valittiin kuusi eri valmistajan taajuusmuuttajaa, jotka täyttivät parhaiten asetetut vaatimukset. Näistä vaihtoehdoista lähetettiin tarjouspyynnöt tuotteitten maahantuojille tai paikallisille myyjille. Vertailtavaksi valitut taajuusmuuttajat ovat kuvineen ja pääominaisuuksineen listattuna alla ja liitteessä 2.



Kuva 10. ABB ACS355

ACS355 on pienehkö kaappiin helposti asennettava irrotettavalla ohjauspaneelilla varustettu taajuusmuuttaja, (Kuva 10.) ACS355:ssa on taulukossa 1 nähtävien päävalintaperusteitten lisäksi vakiona sekvenssiohjelmointi ominaisuus, STO-toiminto ja sisäänrakennettu jarrukatkoja. Taulukossa 1 on listattuna valinnassa huomioitavat ominaisuudet.

Taulukko 1. ACS355 ominaisuudet

Teho (kW)	0,37
Mitat l*k*s(mm)	70*202*161
Analogiset I/O	2/1
Digitaaliset I/O	5/1
USB	Lisälaite
Kenttäväylyoptio	PROFINET IO/lisälaite
Ohjauspaneeli	Lisälaite
EMC-suojaus	Integroitu



Kuva 11. Allen-Bradley Powerflex 523

Powerflex 523 kuvassa 11 on modulaarinen taajuusmuuttaja, jossa ohjaus- ja liitäntäosat ovat erotettavissa toisistaan taajuusmuuttajan konfiguroinnin helpottamiseksi. Nopeaa konfigurointia helpottavat myös sisäänrakennettu monikielinen HIM ja USB-liitin. Taajuusmuuttajan valinnassa huomioidut pääominaisuudet on esitetty taulukossa 2.

Taulukko 2. Powerflex 523 ominaisuudet

Teho (kW)	0,2
Mitat l*k*s(mm)	72*152*172
Analogiset I/O	1/0
Digitaaliset I/O	5/0
USB	Integroitu
Kenttäväylyoptio	PROFIBUS DP/lisälaite
Ohjauspaneeli	Integroitu
EMC-suojaus	Integroitu



Kuva 12. Emerson Unidrive M300

Unidrive M300 kuvassa 12 on kahden sisäänrakennetun STO-turvatulon ansiosta hyvin soveltuva taajuusmuuttaja turvallisuus sovelluksiin. Unidrive M300:n vertailtavat ominaisuudet on esitetty taulukossa 3.

Taulukko 3. Unidrive M300 ominaisuudet

Teho (kW)	0,25
Mitat l*k*s(mm)	75*180*150
Analogiset I/O	2/1
Digitaaliset I/O	4/1
USB	Lisälaite (vaatii RS-485 adapterin/lisälaite)
Kenttäväylyoptio	PROFINET IO/lisälaite
Ohjauspaneeli	Integroitu
EMC-suojaus	Integroitu



Kuva 13. Invertek Drives Optidrive E2

Optidrive E2 kuvassa 13 on edustavannäköinen RJ-45 liittimellä ja sisäänrakennetulla ohjauspaneelilla varustettu taajuusmuuttaja. Optidrive E2-taajuusmuuttajan vertailussa käytetyt tiedot ovat taulukossa 4.

Taulukko 4. Optidrive E2:n ominaisuudet

Teho (kW)	0,37
Mitat l*k*s(mm)	83*173*123
Analogiset I/O	2/1
Digitaaliset I/O	2/1 (2 tuloa ohjelmoitavissa analogisiksi)
USB	Lisälaite
Kenttäväylyoptio	PROFIBUS Gateway/ulkoinen lisälaite
Ohjauspaneeli	Integroitu
EMC-suojaus	Integroitu



Kuva 14. Mitsubishi Electric FR-E700 SC

FR-E700 SC kuvassa 14 on pienikokoinen ja kevyt sisäänrakennetulla USB-liittimellä ja jarrukatkojalla varustettu taajuusmuuttaja. FR-E700 SC taajuusmuuttajan vertailtavat ominaisuudet on nähtävänä taulukosta 5.

Taulukko 5. FR-E700 SC:n ominaisuudet

Teho (kW)	0,2
Mitat l*k*s(mm)	68*128*86,5
Analogiset I/O	2/1
Digitaaliset I/O	6/2
USB	Integroitu
Kenttäväylyoptio	PROFIBUS DP/lisälaite
Ohjauspaneeli	Integroitu
EMC-suojaus	Integroitu



Kuva 15. Sew-Eurodrive Movitrac B

MOVITRAC B kuvassa 15 on edustavan värinen modulaarinen taajuusmuuttaja huomattavalla moduuli valikoimalla. MOVITRAC B-taajuusmuuttajan vertailussa huomioitavat ominaisuudet taulukossa 6.

Taulukko 6. Movitrac B:n ominaisuudet

Teho (kW)	0,50
Mitat l*k*s(mm)	55*220*196
Analogiset I/O	1/0
Digitaaliset I/O	6/2
USB-liitos	Lisälaite/Adapteri
Kenttäväyläoptio	PROFINET IO/lisälaite
Ohjauspaneeli	Lisälaite
EMC-suojaus	Integroitu

3.3 Vaihtoehtojen vertailu ja valinta

Markkinoitten kartoituksessa saadun vaihtoehtolistan pohjalta aloitettiin taajuusmuuttajien vertailu. Vertailussa käytiin läpi taajuusmuuttajien sopivuus asetettuihin rajauksiin ja haluttuihin ominaisuuksiin. Taajuusmuuttajista vertailtiin niiden tehoa, fyysistä kokoa, digitaalisia ja analogisia ohjausliitäntöjä, USB-liitettävyyttä, kenttäväyläohjausvaihtoehtoja, ohjauspaneelin laatua, EMC-suojausta ja taajuusmuuttajan ja mahdollisten lisälaitteiden hankintakustannuksia.

3.3.1 Taajuusmuuttajien vertailu

Valittujen taajuusmuuttajien vertailu aloitettiin tehoalueesta. Kaikki valitut taajuusmuuttajat asettuivat melko lähelle haluttua 0,25 kW:n tehoa. Valituista taajuusmuuttajista vain Unidrive M300 oli täsmälleen halutun tehoinen. Muut taajuusmuuttajat sijoituivat 0,05 – 0,12 kW:n päähän asetetusta tehoarvosta. Vain Movitrac B:n tehoarvo oli huomattavasti muita suurempi.

Taajuusmuuttajien fyysiset mitat olivat jokseenkin samankaltaisia ja pysyivät määriteltujen ominaisuuksien rajoissa. Taajuusmuuttajista huomattavasti pienimmän koon saavutti FR-E700 SC. Suurimpia olivat ACS355 ja Movitrac B. FR-E700 SC oli myös vertailtavista taajuusmuuttajista huomattavasti kevein 0,6 kg:n painolla, kun taas isoimmat vaihtoehdot ylsivät noin 1,5 kg:n painoon.

Vertailtavien taajuusmuuttajien tulo- ja lähtösignaalien tarjonnassa ei ollut huomattavaa etua millään vaihtoehdolla. Vaihtoehdoissa oli pari taajuusmuuttajaa, joiden pieni tulojen ja lähtöjen määrä oli niiden huomattava heikkous. Powerflex 523-taajuusmuuttajasta puuttuivat lähtösignaalit kokonaan ja Optidrive E2:n tarjonta rajautui neljään tuloon ja kahteen lähtöön.

Taajuusmuuttajien USB-liitettävyydessä oli mallien kesken huomattavia eroja. Parhaiten haluttuja ominaisuuksia saavuttivat FR-E700 SC ja Powerflex 523, joissa USB-liitäntä oli integroituna vakiovarustuksena. Muilla taajuusmuuttajilla oli mahdollista saada aikaan USB-liityntä erilaisten lisälaitteitten avustuksella. Optidrive E2 vaati oppimisympäristöön ulkoisesti asennettavan adapterin. Unidrive M300 ja Movitrac B eivät vaatineet ulkoisia asennuksia, mutta tarvitsivat erityiset lisälaitteet USB-yhteyttä varten. Lisäksi Movitrac B vaati erillisen adapterin USB-kaapeliin. ACS355 tarvitsi RS-232/USB adapterikaapelin.

Kenttäväyläohjausominaisuuden lisääminen taajuusmuuttajiin vaati kaikilla vertailu vaihtoehdoilla lisälaitteen hankintaa ja asentamista muuttajaan. Parhaiten asetettuja rajoituksia lähestyivät ACS355, Unidrive M300 ja Movitrac B taajuus-

muuttajat, joihin oli saatavilla PROFINET-kenttäväyläohjausmoduuli. Lisäksi kaikissa taajuusmuuttajissa kyseiset lisälaitteet olivat muuttajiin asennettavia lisämoduuleita. Movitrac B:n tapauksessa Profinet-väyläohjauskortti oli tilattava valmiiksi asennettuna. Powerflex 523-, Optidrive E2- ja FR-E700 SC-taajuusmuuttajat eivät olleet saatavilla Ethernet-väyläohjauksella, näissä taajuusmuuttajissa oli tarjolla PROFIBUS-väyläohjausvaihtoehto. Lisäksi Optidrive E2 ei ollut saatavilla taajuusmuuttajaan liitettävällä moduulilla, joten väyläohjaus olisi toteutettava ulkoisesti asennettavalla Gateway-lisälaitteella. Taajuusmuuttajan valinnassa päädyttiin puoltamaan PROFINET-ohjausta PROFIBUS-ohjauksen sijasta, koska oppimisympäristön haluttiin poikkeavan jo olemassa olevista ohjaustyypeistä.

Taajuusmuuttajista ACS355 ja Movitrac B vaativat ohjauspaneelit erikseen tilattavina lisälaitteina, muut laitteet olivat varustettuna valmiiksi asennetuilla ohjauspaneeleilla. Aikaisempien käyttökokemusten perusteella ohjauspaneelien näppäimistöt aiheuttivat epäilyksiä kestävyydellään oppimisympäristössä, vain ACS355-näppäimistö vaikutti tarpeeksi luotettavalta haluttuun kohteeseen. Lisätuna Powerflex 523, FR-E700 SC ja Movitrac B:n ohjauspaneelit olivat varustettuna omalla potentiometrillä.

Kaikki vertailtavat taajuusmuuttajat olivat varustettuna sisäänrakennetulla EMC-suojauksella. EMC-suojauksista tehokkaimmat olivat Optidrive E2 ja Movitrac B joiden sisäinen suojaus täytti kategoria C1 vaatimukset. Powerflex 523:n suojausluokka oli kategoria C2 täyttävä. ACS355, Unidrive M300 ja FR-E700 SC olivat heikoimpia vaihtoehtoja täyttäen vain luokan C3 vaatimukset. Alhaisimmat suojausluokat täyttävät taajuusmuuttajat saattavat aiheuttaa häiriöitä oppimisympäristössä ja ehkä vaativat lisäsuojauksen asennuksen ongelman ratkaisemiseksi.

Vertailtavana olevien taajuusmuuttajien edullisuus vaikutti olennaisesti valittavaan taajuusmuuttajaan. Taulukosta 7 on nähtävissä saatujen tarjousten arvoitu edullisuus. Huomioitavana tarjouksia tutkittaessa ovat muutamat puutteet. ACS355:n tarjouksessa ei ole mukana USB-adapteria. FR-E700 SC:n tarjouksessa oli mukana PC-kaapeli PROFIBUS-moduulille ja PC-käyttöönottoohjelma

(FR-Configurator). Lopuksi Movitrac B:n taajuusmuuttajan tarjoukseen sisältyy väyläkortti ja muut moduulit lukuun ottamatta USB-adapteria. Tarjouksista huomattavasti edullisin oli ACS355. Powerflex 523 ja FR-E700 SC sijoituivat lähelle edullisempaa päätä. Unidrive M300 ja Movitrac B olivat hinnaltaan keskiluokkaa ja ehdottomasti epäedullisimmaksi vaihtoehdoksi osoittautui Optidrive E2.

Taulukko 7. Tarjousten edullisuus

	ACS355	Powerflex 523	Unidrive M300	Optidrive E2	FR-E700 SC	Movitrac B
Taajuusmuuttaja	+	+	+	-	+	-
Lisälaitteet	+	+	-	-	+	-
Kokonaisuus	+	+	-	-	+	-

Edellä käytyjen ominaisuuksien pohjalta tehtiin laitevertailu, jossa punnittiin valittujen taajuusmuuttajien hyviä ja huonoja puolia oppimisympäristöä, opetustarpeita ja vaihtoehtojen taloudellisuutta koskien. Taulukossa 8 ovat nähtävänä taajuusmuuttaja vaihtoehtojen hyvät ja huonot puolet.

Taulukko 8. Vaihtoehtojen vertailutaulukko

	ACS355	Powerflex 523	Unidrive M300	Optidrive E2	FR-E700 SC	Movitrac B
Teho	+	+	+	+	+	-
Koko	-	+	+	+	+	-
I/O	+	-	+	-	+	+
USB	-	+	-	-	+	-
Kenttäväylä	+	-	+	-	-	+
Ohjauspaneeli	+	-	-	-	-	-
EMC-suojaus	-	+	-	+	-	+
Yksikkö hinta	+	+	-	-	+	-

3.3.2 Taajuusmuuttajan valinta

Edellisessä luvussa käytyjen vertailujen pohjalta päädyttiin valitsemaan ABB:n ACS355-taajuusmuuttaja. Pääasiallisiksi valinta perusteiksi tulivat taajuusmuuttajaan asennettavissa oleva Ethernet-adapterimoduuli, joka tukee Modbus/TCP, EtherNet/IP ja PROFINET IO protokollia ja alhainen yksikköhinta. Muita etuja ACS355:ssä olivat ohjauspaneelin laatu ja sopiva ohjausliitinten määrä.

Taajuusmuuttajatyypin tehoalueen pienin vaihtoehto ei yltänyt asetettuun 0,25 kW tehoarvoon, mutta sijoittui melko lähelle 0,37 kW arvolla. ACS355 fyysinen koko oli myös vertailtavien vaihtoehtojen yläpäässä, mutta asetui kuitenkin asetettujen rajojen sisäpuolelle.

Taajuusmuuttajien vertailussa ACS355:n suurin heikkous oli taajuusmuuttajan EMC-suojaus, joka oli luokiteltu täyttämään kategoria C3 vaatimukset. Pienempänä haittana oli USB-liitännän puutteellisuus.

3.4 Taajuusmuuttajan tarkastus ja käyttöönotto

Työn lopuksi valittu taajuusmuuttaja tilattiin ja sen saapuessa sille suoritettiin tarkastus ja käyttöönotto. Aluksi taajuusmuuttajalle ja muille laitteille suoritettiin alkutarkastus. Taajuusmuuttajalle suunniteltiin testausympäristö ja se valmistettiin. Lopuksi taajuusmuuttaja otettiin käyttöön ja suoritettiin ohjauksen toimivuuden testaus.

3.4.1 Alkutarkastus

Valitun taajuusmuuttajan ja väyläkortin saapuessa suoritettiin alkutarkastus, jossa tutkittiin taajuusmuuttajan ja lisälaitteitten fyysinen kunto ja tarkastettiin niiden olevan oikeaa mallia. Lisäksi varmistettiin, että pakkaukset sisälsivät kaikki manuaaleissa mainitut oheislaitteet.

Kuvassa 16 on nähtävissä taajuusmuuttajan pakkauksen sisältämät osat ja Basic-ohjauspaneeli lisälaite. Kuvassa 0,5 € kolikko kokovertailun vuoksi. Pakkaus sisälsi seuraavat osat:

1. ACS 355 taajuusmuuttaja
2. Muovipussi, jossa syöttö- ja moottorikaapelin kiinnityslevy, I/O-kiinnityslevy, kenttäväylämoduulin maadoituslevy, johtojen kiinnittimet ruuveineen ja vara EMC-kytkinruuvi.
3. Taajuusmuuttajan manuaali
4. Ohjauspaneeliliittimen suojalevy
5. Basic-ohjauspaneeli (lisälaite)
6. Ohjauspaneelin varaliitin



Kuva 16. Taajuusmuuttajapakkauksen sisältö

Kuvassa 17 on nähtävänä kenttäväylämoduulin pakkauksen sisältö ja kokover-
tailua varten asetettu 0,5 € kolikko. Pakkauksen sisältö oli seuraava:

1. FENA-01 Ethernet adapter moduuli
2. Kenttäväylämoduulin manuaali
3. Pika-asennusopas



Kuva 17. Kenttäväylämoduulipakkauksen sisältö

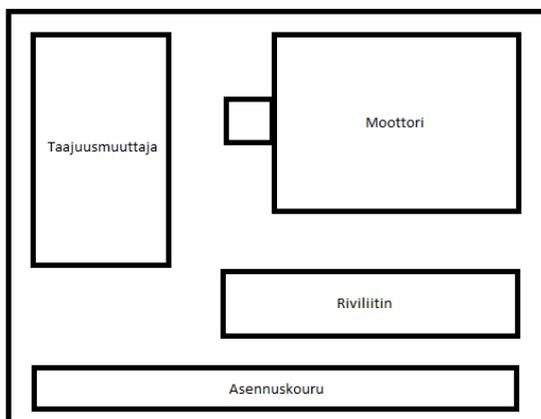
Molempien pakkausten sisältö oli hyvälaatuinen ja kaikki osat olivat mukana.

3.4.2 Testausympäristön suunnittelu

Taajuusmuuttajan testausympäristö toteutettiin seuraavilla listatuilla osilla:

- asennuslevy 335 mm * 430 mm
- taajuusmuuttaja
- kenttäväylämoduuli
- 0,25 kW sähkömoottori
- DIN-asennuskisko
- riviliitimet, päätylevyt ja lukkopalat
- asennuskouru
- syöttö-, moottori- ja ohjauskaapelit.

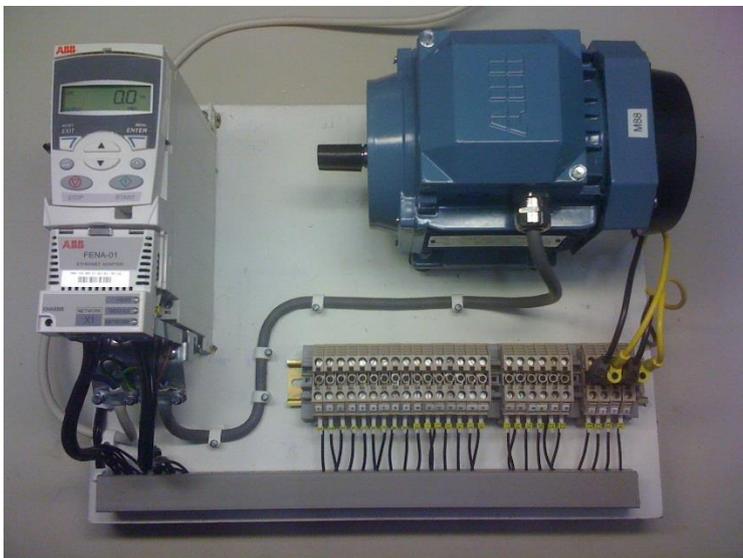
Edellä listatut osat asennettiin testausympäristöön kuvassa 18 esitetyllä tavalla. Testausympäristön suunnittelussa huomioitiin erityisesti taajuusmuuttajan kaapeleiden liittämiseen tarvittava tila ja moottorin akselin sijoitus. Taajuusmuuttaja asetettiin siten, että sen ja asennuskourun välille saatiin mahdollisimman suuri väli kaapeloinnin kunnollisen asennuksen saavuttamiseksi. Moottoria sijoitettaessa päädyttiin asettamaan moottorin akseli siten, että se aiheuttaisi mahdollisimman vähän vaaraa testaustoiminnassa.



Kuva 18. Testausympäristön sijoittelukuva

3.4.3 Testausympäristön toteutus

Testausympäristön asennus aloitettiin merkitsemällä asennettavien osien kiinnitys kohdat asennuslevyyn ja poraamalla pienet reiät kiinnitysruuveille. Taajuusmuuttaja ja asennuskouru asennettiin suoraan asennuslevyyn ja riviliittimiä varten asennettiin DIN-asennuskisko. Moottorin asennuksessa käytettiin kumijalkoja sen aiheuttaman värinän minimoimiseksi testausympäristössä. Kuvassa 19 on nähtävissä testausympäristön osien lopullinen sijoittelu.



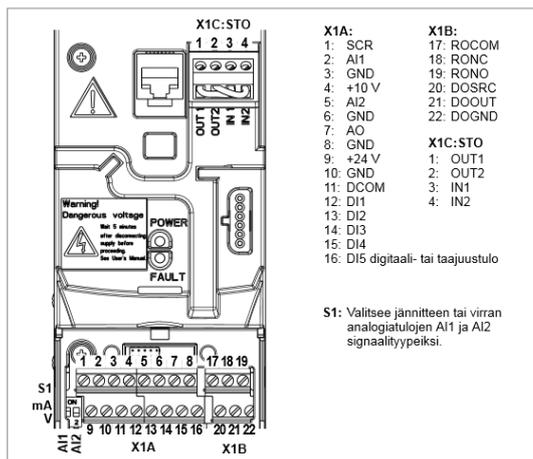
Kuva 19. Testausympäristö

Taajuusmuuttajan syötössä käytettiin 230 V:n maadoitettua virtajohtoa ja moottorikaapelina 400 V:n viisinaapaista suojattua kaapelia. Syöttö- ja moottorikaapelienvaihejohdot asennettiin taajuusmuuttajaan ja maadoitusjohdot taajuusmuuttajan asennuslevyyn. Moottorikaapelin suojavaippa liitettiin taajuusmuuttajan asennuslevyyn maadoitusjohtimista erilliseen liittimeen. Taajuusmuuttajan teho- ja ohjauskaapelointi ja on nähtävissä kuvassa 20.



Kuva 20. Taajuusmuuttajan I/O- ja teholiitännät.

Ohjauksikaapeleina käytettiin 0,5 mm kuparijohtimellisia kaapeleita. Ohjauksikaapeleiden asennuksessa käytettiin liittimiä jotka numeroitiin 1 - 22 ja C1 - C2. Numeroilla 1 – 22 merkittiin taajuusmuuttajan I/O-liittimiin X1A ja X1B liitettävät ohjauksikaapelit. C1 – C2 numeroilla merkityt ohjauksikaapelit liitettiin taajuusmuuttajan X1C:STO I/O-liittimeen, joka ohjaa taajuusmuuttajan STO-toimintaa. Kuvassa 21 on nähtävänä taajuusmuuttajan I/O-liittimet ja -lista.



Kuva 21. Taajuusmuuttajan I/O-liittimet (ABB Oy 2015, 53)

Taajuusmuuttajan ohjauksikaapelit liitettiin pikaliittimillä varustettuihin riviliittimiin asennuskourun kautta. Riviliittimet numeroitiin taajuusmuuttajan liittimien ja oh-

jauskaapeleiden mukaisesti. Lisäksi riviliittimet erotettiin toisistaan taajuusmuuttajan I/O-liittimen mukaisesti. Riviliittimet ja ohjauskaapelointi ovat nähtävissä kuvassa 19.

Moottorikaapeli liitettiin moottoriin asentamalla se asennuskotelon kannessa olevan kuvion mukaisesti kolmiokytkentään. Moottorin kolmiokytkentä on nähtävissä kuvassa 22. Kolmiokytkennässä yhdistettiin asennuslevyillä vaiheet U1 ja W2, V1 ja U2, W1 ja V2 toisiinsa. Moottorikaapelin vaihejohdot liitettiin U1, V1 ja W1 liittimiin. Maadoitusjohto liitettiin moottorin runkoon ja suojakaapeli asetettiin siten, että läpiviennissä olevat koskettimet saivat siihen hyvän kosketuksen.

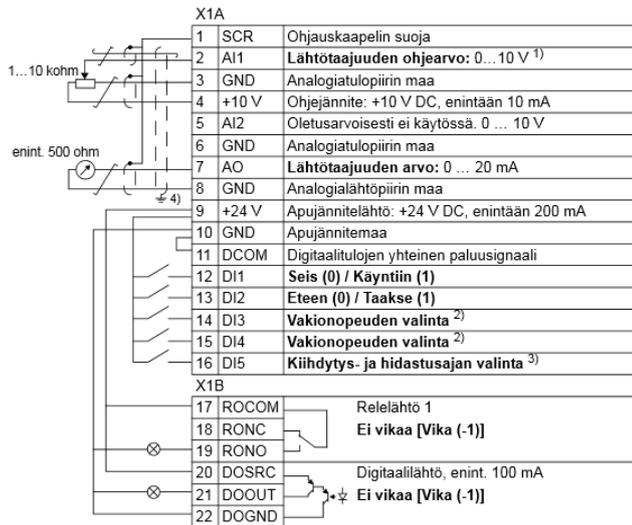


Kuva 22. Moottorin kolmiokytkentä

3.4.4 Taajuusmuuttajan käyttöönotto ja testaus

Testausympäristön käyttöönotto aloitettiin suorittamalla moottorin eristysvastuksen testaus. Aluksi varmistettiin, että moottorikaapeli ei ole kytkettynä taajuusmuuttajaan. Moottorin eristysvastus mitattiin Kyoritsu model 3301-eristysvastuksen testaajalla. Testaajan maa liitettiin moottorin maadoitusliittimeen ja vaiheliitin yhdistettiin yksitellen moottorin vaihenapojen kanssa. Maadoitus ja vaiheliitimien välinen eristysvastus mitattiin 500 V:n mittausjännitteellä. Mittauksessa moottorin eristysvastus todettiin toimivaksi.

Taajuusmuuttajan käyttöönotto suoritettiin basic-ohjauspaneelilla. Käyttöön-
otossa taajuusmuuttajalle syötettiin käyttöönottotiedot. Näihin parametreihin kuu-
luivat moottorin tyyppi, käytettävä sovellusmakro ja moottorin ohjaustapa. Lisäksi
moottorin nimellisarvot lisättiin taajuusmuuttajan parametreihin.



Kuva 23. Vakio-ohjausmakron I/O-kytkentä kaavio (ABB Oy 2015, 110)

Moottorin tyyppi on tämän testausympäristön tapauksessa epätahtimoottori. Taa-
juusmuuttajan testausta varten sovellusmakrokseksi valittiin vakio-ohjaus ja mootto-
rin ohjaustavaksi määrättiin takaisinkytkemätön vektoriohjaus. Vakio-ohjauksen
kytkentäkaavio on nähtävissä kuvassa 23. Moottorin nimellisarvoiksi määriteltiin
seuraavat arvot:

- jännite 230 V
- virta 1,24 A
- taajuus 50 Hz
- nopeus 1365 r/min
- teho 0,25 kW.

Lisäksi taajuusmuuttajalle määriteltiin nopeusrajoiksi minimistä 0 r/min maksimiin
1365 r/min. Sovelluksen kiihdytys- ja hidastusajoiksi määriteltiin molempiin 10 s.

Kiihdytys- ja hidastusajat määrittelevät ajan, jonka moottori käyttää sen muuttaessa pyörimisnopeutta minimi- ja maksiminopeudenvälillä.

Moottorin tunnistustavaksi valittiin ID-ajo. ID-ajossa moottorin akselia pyöritetään 50 – 80 %:n nopeudella moottorin nimellinopeudesta, jolloin taajuusmuuttaja säätää moottorin arvot automaattisesti. Moottorin tunnistus voidaan myös suorittaa tunnistusmagnetoinnilla, jolloin moottorin akseli ei pyöri. ID-ajo tai tunnistusmagnetointi on suoritettava uudelleen, jos moottorin käyttöönottotietoja muutetaan.

Käyttöönoton lopuksi asetetut parametrit ja suoritettujen ID-ajon arvot talletettiin ensimmäiseksi käyttäjämakrokseksi.

Testausympäristön toiminta testattiin käyttämällä taajuusmuuttajaa paikallisohjauksella basic-ohjauspaneelilla ja etäohjausta I/O-liitännän digitaali- ja analogiatulojen avulla. Testauksessa käytiin läpi moottorin käynnistyksen, pysäytyksen ja suunnanvaihdon toiminta. Lisäksi todettiin moottorin ohjausarvon säätämisen vaikutus moottorin pyörimisnopeuteen manuaalisella säädöllä ja parametreissa määrättyjen ohjearvojen käyttämistä digitaalitulojen avulla. Taajuusmuuttajan toiminnan testauksessa ei havaittu puutteita.

4 JOHTOPÄÄTÖKSET

Työssä kartoitettiin piententaajuusmuuttajien markkinoiden tarjonta tekemällä lista valmistajista ja käymällä läpi näiden tarjoama tuotevalikoima. Kartoituksen ensimmäisellä kierroksella valittiin vertailtavaksi taajuusmuuttajat, jotka täyttivät teholle ja syöttö vaiheiden määrälle asetetut rajat. Tämän jälkeen listaa supistettiin asettamalla lisää ominaisuuksia, jotka vertailtavien taajuusmuuttajien tulisi täyttää. Lopuksi listasta valittiin tarkoitukseen parhaiten sopivia taajuusmuuttajia vertailtavaksi ja valittavaksi usealta eri valmistajalta.

Tämän tyyppinen listan läpikäynti osoittautui melko työlääksi. Kartoitus olisi onnistunut nopeammin ja helpommin, jos olisin kartoituksen alussa määritellyt taajuusmuuttajan ominaisuudet tarkemmin. Uskon että kartoitus olisi voitu suorittaa ilman listan useaa läpikäyntiä, jolla kartoituksen toteutus olisi nopeutunut ja helpottunut.

Kartoituksen aikana myös ilmeni, että pienillä taajuusmuuttajilla on huomattavasti vähemmän ominaisuuksia ja pienempi lisälaitte tarjonta verrattuna suurempiin taajuusmuuttajiin. Lisäksi vertailtavien taajuusmuuttajien tarjouksista voitiin päätellä, että taajuusmuuttajan edullisuus on sitä suurempi mitä enemmän haluttuja ominaisuuksia on integroitu taajuusmuuttajaan. Ulkoiset lisälaitteet nostivat suunnitellun sovelluksen kustannuksia huomattavasti.

Taajuusmuuttajaa valittaessa kannattaa siis pyrkiä taajuusmuuttaja vaihtoehtoon, joka ei tarvitse lainkaan tai vain vähän ulkoisia lisälaitteita. Hankintakustannusten rajoittamisen lisäksi tämä myös yksinkertaistaa taajuusmuuttajasovelluksen kokonaisuutta ja asennusta.

Valitun taajuusmuuttajan tarkastuksessa, käyttöönotossa ja testauksessa ei ilmennyt mainittavia huomioita tai ongelmia.

LÄHTEET

ABB Oy 2000. TTT-käsikirja, Luku 18, Sähkömoottorikäytöt. Viitattu 16.11.2015 http://www.oamk.fi/~kurki/automaatiolabrat/TTT/18_S%84hk%94moottorik%84yt%94t.pdf

ABB Oy 2001a. Tekninen opas nro 1, Suora momentinsäätö. Viitattu 10.11.2015 <https://library.e.abb.com/public/fdba0b31a34b89d1c1256d280040b4ae/Tekninenopasnro1.pdf>

ABB Oy 2001b. Tekninen opas nro 4, Nopeussäädettyjen käyttöjen opas. Viitattu 16.11.2015 https://library.e.abb.com/public/32f0404329db7689c1256d2800411f0a/Tekninen_opas_nro4.pdf

ABB Oy 2012. Technical guide No. 3. EMC compliant installation and configuration for a power drive system. Viitattu 29.11.2015 https://library.e.abb.com/public/a8dc0a0e66d66118c12575d6002fd22d/Technical_guide_No.3_3AFE61348280_EN_RevD.pdf

ABB Oy 2015. Käyttäjän opas, ACS355-taajuusmuuttajat. Viitattu 21.11.2015 https://library.e.abb.com/public/a567dc72c6054370b6d7b776223f7923/FI_ACS355_UM_C_A5.pdf

Björkman, M., Honkala, A., Marttila, H., Kettunen, L., Koivisto, P., Konttinen, A., Korpinen, L., Mustonen, H., Taimisto, S. & Ylinen, T. 2008. ST-Käsikirja Nro 37. EMC ja rakennusten sähkötekniikka. Espoo: Sähkötieto Ry.

Erkinheimo, H., Käyhkö, K., Niemelä, H., Pullola, E., Saloriutta, J. & Tuomainen, M. 1997. Taajuusmuuttajat, käyttö, asennus, häiriöt. Espoo: Suomen Sähkö- ja teleurakoitsijaliitto ry:n julkaisu.

Hedman, A. 2009. Taajuusmuuttajat. Viitattu 25.10.2015. http://cna.mikkeli.fi/Public/KosonenH/s%C3%A4hk%C3%B6_ja_automaatio/Taajuusmuuttaja_ABB.pdf

Kallio, R. & Mäkinen, M.J.J., 2004. teollisuuden sähköasennukset. Helsinki: Otava.

Niiranen, J. 1999. Sähkömoottorikäytön digitaalinen ohjaus. Helsinki: Otatiето.

LIITTEET

- Liite 1. Laaja tuotekartta
- Liite 2. Tarkennettu tuotekartta

Laaja tuotekartta 1(2)

Valmistaja	Merkki	Vaihealue	Jännitealue (V)	Tehoalue (kW)	Ohjauspaneeli
ABB	ACS150	1 ja 3	200 - 240	0,37 - 2,2	Kyllä
ABB	ACS355	1 ja 3	200 - 240	0,37 - 2,2	Kyllä
ABB	ACS310	1 ja 3	200 - 240	0,37 - 2,2	Kyllä
ABB	ACS55	1	200 - 240	0,18 - 2,2	Ei
Allen-Bradley	Powerflex 523	1 ja 3	200 - 240	0,25 - 7,5	Kyllä
Allen-Bradley	Powerflex 525	1 ja 3	200 - 240	0,25 - 7,5	Kyllä
Beijer Elec.	E2	1	200 - 240	0,37 - 2,2	Kyllä
Beijer Elec.	P2	1	200 - 240	0,75 - 2,2	Kyllä
Beijer Elec.	H2	1	200 - 240	0,75 - 2,2	Kyllä
Danfoss	VLT Micro Drive FC 51	1 ja 3	200 - 240	0,18 - 2,2	Kyllä
Danfoss	VLT 2800	1 ja 3	200 - 240	0,37 - 3,7	Kyllä
Emerson	M100	1 ja 3	200 - 240	0,25 - 7,5	Kyllä
Emerson	M200	1 ja 3	200 - 240	0,25 - 110	Kyllä
Emerson	M300	1 ja 3	200 - 240	0,25 - 110	Kyllä
Emerson	M400	1 ja 3	200 - 240	0,25 - 110	Kyllä
Hitachi	NE-S1	1 ja 3	200 - 240	0,2 - 2,2	Kyllä
Hitachi	WJ-200	1 ja 3	200 - 240	0,1 - 2,2	Kyllä
Invertek Drives	optidrive P2	1 ja 3	200 - 240	0,75 - 2,2	Kyllä
Invertek Drives	optidrive HVAC	1 ja 3	200 - 240	0,75 - 2,2	Kyllä
Invertek Drives	optidrive E2	1 ja 3	200 - 240	0,37 - 2,2	Kyllä
Mitsubishi Elec.	FR-E720S	1	200 - 240	0,1 - 2,2	Kyllä
Mitsubishi Elec.	FR-D720S	1	200 - 240	0,1 - 2,2	Kyllä
Omron	JX	1 ja 3	200 - 240	0,2 - 2,2	Kyllä
Omron	J1000	1 ja 3	200 - 240	0,1 - 1,5	Kyllä
Omron	MX2	1 ja 3	200 - 240	0,1 - 2,2	Kyllä
Omron	V1000	1 ja 3	200 - 240	0,1 - 4	Kyllä
Schneider E.	Altivar 12	1 ja 3	200 - 240	0,18 - 4	Kyllä
Schneider E.	Altivar 312	1 ja 3	200 - 240	0,18 - 15	Kyllä
Schneider E.	Altivar 32	1 ja 3	200 - 240	1,18 - 15	Kyllä
Schneider E.	Altivar 61	1 ja 3	200 - 240	0,37 - 800	Kyllä
SEW-Eurodrive	Movitrac B	1	200 - 240	0,25 - 2,2	Kyllä
SEW-Eurodrive	Movitrac LTE-B	1 ja 3	200 - 240	0,37 - 2,2	Kyllä
Siemens	Sinamics V20	1 ja 3	200 - 240	0,12 - 3	Kyllä
Siemens	Sinamics G110	1	200 - 240	0,12 - 3	Kyllä
Siemens	Micromaster 420	1	200 - 240	0,12 - 3	Kyllä
Vacon	Vacon 10	1 ja 3	200 - 240	0,25 - 2,2	Kyllä
Vacon	Vacon 20	1 ja 3	200 - 240	0,25 - 2,2	Kyllä
Vacon	Vacon NXL	1 ja 3	200 - 240	0,37 - 1,5	Kyllä

Laaja tuotekartta 2(2)

Merkki	Digitaalinen I/O	Analoginen I/O	Väyläohjaus	Korkeus (mm)	Leveys (mm)	Syvyys (mm)	Paino (kg)
ACS150	5/0	2/1	Ei	239	70	142	1,3
ACS355	5/1	2/1	Kyllä	239	70	161	1,3
ACS310	5/1	2/1	Kyllä	239	70	161	1,3
ACS55	3/0	1/0	Ei	170	67,5	128	0,9
Powerflex 523	5/0	2/0	Kyllä	152	72	172	1,1
Powerflex 525	7/2	2/1	Kyllä	152	72	172	1,1
E2	2/1	2/1	Kyllä	232	161	175	2,8
P2	3/2	2/2	Kyllä	221	112	185	1,8
H2	3/2	2/2	Kyllä	257	188	238	2
VLT Micro Drive FC 51	5/0	2/1	Kyllä	150	70	148	1,1
VLT 2800	5/1	2/1	Kyllä	200	75	168	2
M100	4/0	1/0	Ei	180	75	150	1
M200	4/1	2/1	Kyllä	180	75	150	1
M300	4/1	2/1	Kyllä	180	75	130	1
M400	5/2	2/2	Kyllä	180	75	130	1
NE-S1	5/1	1/0	Kyllä	128	108	96	1
WJ-200	7/2	2/0	Kyllä	128	108	170,5	1,6
optidrive P2	3/0	2/2	Kyllä	221	110	185	1,8
optidrive HVAC	3/0	2/2	Kyllä	221	110	185	1,8
optidrive E2	2/1	2/1	Kyllä	173	82	123	1,1
FR-E720S	6/2	2/1	Kyllä	128	68	86,5	0,6
FR-D720S	5/1	2/1	Kyllä	128	68	162,5	1,1
JX	5/2	2/0	Kyllä	189	110	130,5	1,5
J1000	5/1	1/1	Kyllä	128	68	118	1
MX2	7/2	2/0	Kyllä	128	108	170,5	1,4
V1000	6/2	3/2	Kyllä	128	108	137,,5	1,5
Altivar 12	4/1	1/1	Kyllä	143	72	102,2	0,8
Altivar 312	6/0	3/1	Kyllä	145	72	142	1,5
Altivar 32	6/1	3/1	Kyllä	317	45	245	1,6
Altivar 61	6/0	2/1	Kyllä	230	130	175	3
Movitrac B	6/2	1/0	Kyllä	185	80	163,5	1,5
Movitrac LTE-B	4/1	1/1	Kyllä	174	79	122,6	1,1
Sinamics V20	4/2	2/1	Kyllä	140 - 166	79 - 90	145,5	1
Sinamics G110	3/1	1/0	Ei	150	90	101 - 131	0,8
Micromaster 420	3/0	1/1	Kyllä	173	73	149	1
Vacon 10	6/1	2/1	Kyllä	195	90	102	0,7
Vacon 20	9/1	2/1	Kyllä	195	90	102	0,7
Vacon NXL	3/0	2/1	Kyllä	220	84	172	2

Tarkennettu tuotekartta

Malli	ACS355	FR-E700 SC	Movitrac B	Optidrive E2	Powerflex 253	Unidrive M300
Vaihe	1	1	1	1	1	1
Teho (kW)	0,37	0,2	0,5	0,37	0,2	0,25
Jännitealue (V)	200 - 240	200 - 240	200 - 240	200 - 240	200 - 240	200 - 240
WxHxD (mm)	70x202x161	68x128x86,5	55x220x196	83x173x123	72x152x172	75x180x150
Analogia I/O	2/1	2/1	1/0	2/1	1/0	2/1
Digitaalinen I/O	5/1	6/2	6/2	2/1	5/0	4/1
Relelähtö	1	1	1	1	1	1
PC-liitäntä	RS-232	RS-485	RS-485	RJ-45	RS-485	RS-485/lisälaite
EMC-suodatin	Integroitu	Integroitu	Integroitu	Integroitu	Integroitu	Integroitu
USB-liitos	Lisälaite	Kyllä	Lisälaite	Lisälaite	Kyllä	Lisälaite
Kenttäväylä	PROFINET IO	PROFIBUS DP	PROFINET IO	PROFIBUS DP	PROFIBUS DP	PROFINET IO
Ohjauspaneeli	Lisälaite	Kyllä	Lisälaite	Kyllä	Kyllä	Kyllä
Hinta	245,00€	418,04€	483,60€	913,88€	401,64€	455,00€