

Samuli Nyman

TULITORVI-TULIPUTKIKATTILAN SUUNNITTELUPROSESSI

TULITORVI-TULIPUTKIKATTILAN SUUNNITTELUPROSESSI

Samuli Nyman
Opinnäytetyö
Kevät 2016
Energiatekniikan koulutusohjelma
Oulun ammattikorkeakoulu

TIIVISTELMÄ

Oulun ammattikorkeakoulu
Energiatekniikan koulutusohjelma

Tekijä(t): Samuli Nyman
Opinnäytetyön nimi: Tulitorvi-tuliputkikattilan suunnitteluprosessi
Työn ohjaaja(t): Jukka Ylikunnari, Pekka Hankilahti
Työn valmistuslukukausi ja -vuosi: Kevät 2016
Sivumäärä: 49

Työssä tutkitaan höyry- ja kuumavesikattilan suunnittelun eri vaiheita lähinnä tulitorvikattiloiden osalta. Tulitorvikattilat luokitellaan paineastioiksi, ja niiden mitoitus noudattaa standardia SFS-EN 12953. Tavoitteena on tutkia kattilasuunnitteluprosessin vaiheita ja luoda tiedostohakemisto suunnittelijan avuksi.

Suunnitteluprosessi on usein tiimityötä suunnittelupäällikön ja suunnittelijoiden kesken. Suunnittelu alkaa tilauksesta ja lähtötiedoista, joiden perusteella mitoitus ja laskennat tehdään. Kattilasuunnittelun keskeisimmät vaiheet ovat lämpötekninen ja lujuustekninen mitoitus. Lämpötekninen mitoitus on termodynamiikan ja virtaustekniikan lakeja noudattavaa laskentaa. Lujuustekninen mitoitus on SFS-EN 12953-3 -standardin mukaan tehtävä laskentasarja. Mitoituksen jälkeen kattila mallinnetaan mitoitus tulosten perusteella ja tehdään valmistuspiirustukset. Suunnittelussa saadut tulokset hyväksytetään kauppa- ja teollisuusministeriön nimeämällä tarkastuslaitoksella, joka voi olla esimerkiksi Vapor Boilers Finland Oy:n käyttämä Inspecta. Suunnitelmien hyväksymisen jälkeen voidaan aloittaa kattilan valmistus.

Työn tuloksena valmistui kattava teoriapaketti tulitorvikattilan suunnitteluprosessista, jota suunnittelijat voivat hyödyntää. Suunnittelun avuksi koottiin lomakepohjista, ohjeista ja mitoitus- sekä piirustus kansiosta koostuva tiedostohakemisto. Hakemisto pitää suunnitteluprosessin asiakirjat yhdenmukaisina ja helposti saatavilla.

Asiasanat: Tulitorvi-tuliputkikattila, kattilasuunnittelu, painelaitesuunnittelu, G moduuli

SISÄLLYS

TIIVISTELMÄ	3
SISÄLLYS	4
1 JOHDANTO	6
2 VESIPUTKIKATTILAT	7
2.1 Luonnonkiertokattilat	7
2.2 Pakkokiertokattilat	9
2.3 Läpivirtauskattilat	10
3 TULITORVI-TULIPUTKIKATTILAT	12
3.1 Tulitorvi-tuliputkivesikattilat	13
3.2 Tulitorvi-tuliputkihöyrykattilat	14
4 SUUNNITTELUPROSESSI	15
4.1 Lähtötiedot	16
4.2 Painelaitesuunnittelu	17
4.3 Lämpötekkinen mitoitus	18
4.3.1 Kattilan teho ja massavirrat	18
4.3.2 Palamisilma ja savukaasut	19
4.3.3 Lämmönsiirto	25
4.3.3.1 Johtuminen	25
4.3.3.2 Pakotettu konvektio	27
4.3.3.3 Säteily	29
4.3.3.4 Veden vapaa konvektio	30
4.4 Lujuustekkinen mitoitus	31
4.4.1 Lieriövaipan seinämän paksuudet	32
4.4.2 Päädyt	33
4.5 Mallinnus ja piirustukset	36
4.5.1 3D-mallinnus	36
4.5.2 Valmistuspiirustukset	37
4.6 Suunnitelmien hyväksyttäminen	37
4.6.1 G moduuli	39
5 SUUNNITTELUPROSESSIN TIEDOSTOHAKEMISTO	41
5.1 Teknisen katselmuksen pöytäkirja	41

5.2 Lähtötietolomake	42
5.3 Mitoitustaulukot	43
5.4 Vaatimuksenmukaisuuden arviointi	44
5.5 Ohjeet	45
6 YHTEENVETO	47

1 JOHDANTO

Energialaitosten kattiloilla tuotetaan lämmitettyä vettä tai höyryä erilaisiin tarpeisiin. Kattilat luokitellaan painelaitteiksi, joiden suunnittelussa, valmistuksessa ja käytössä tulee noudattaa niille asetettuja lakeja ja säädöksiä. Kattilasuunnittelu on monivaiheinen prosessi, jolla pyritään tuottamaan asiakkaan vaatimukseen parhaiten soveltuva ratkaisu. Suunnitteluprosessi sisältää tilauksen perusteella tehtävän laskennallisen mitoituksen, mallintamisen ja suunnitelmien hyväksyttämisen.

Opinnäytetyön tavoitteena on tutkia kattilasuunnitteluprosessia lähinnä tulitorvituliputkikattiloiden osalta ja luoda selkeä tiedostohakemisto helpottamaan suunnitteluprosessia. Jatkossa toimeksiantajan suunnittelijat voivat käyttää suunnitteluprosessissa apuna opinnäytetyötä ja tiedostohakemistoa. Hakemistoon koottujen asiakirjapohjien avulla dokumentointi on selkeää ja yhtenäistä eri projektien välillä.

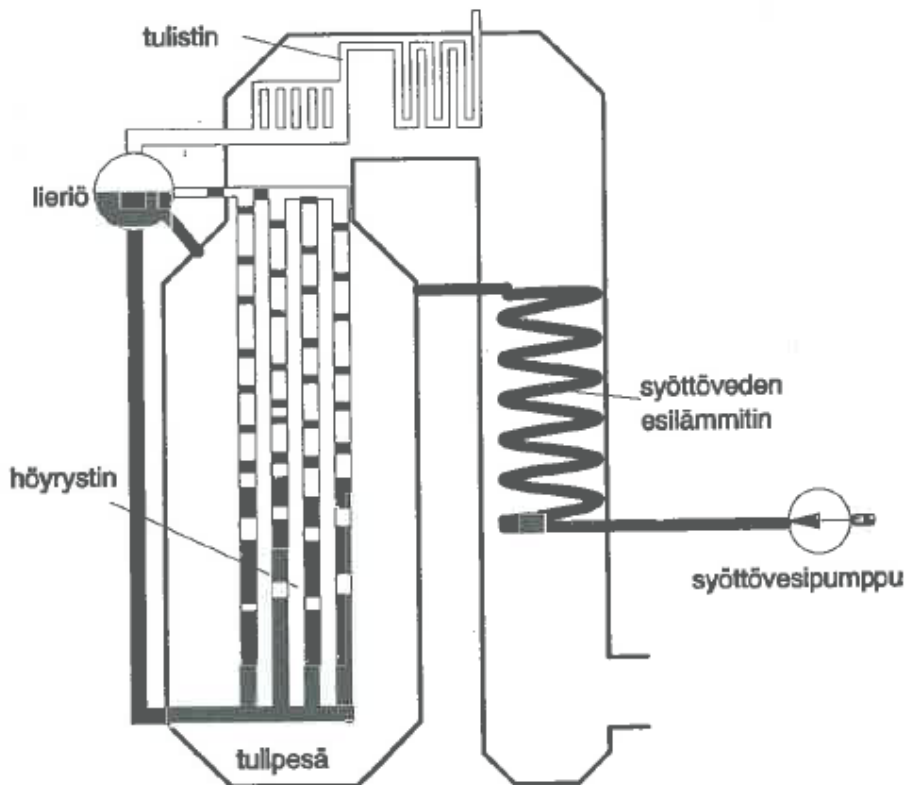
Opinnäytetyön toimeksiantaja on Vapor Boilers Finland Oy. Yrityksen konepaja ja päätoimisto sijaitsee Nivalassa. Vapor-kattiloita on valmistettu yli 50 vuoden ajan, ja yritys onkin yksi Suomen suurimmista toimijoista alalla. Kattiloita ja kattilalaitoksia toimitetaan kotimaan lisäksi myös ulkomaille. Vapor Boilers Finland Oy toimii yhteistyössä OMP konepajakonsernin kanssa.

2 VESIPUTKIKATTILAT

Vesiputkikattiloissa vesi höyrystyy putkissa, jotka kulkevat kattilan rakenteissa. Rakenne mahdollistaa korkean paineen, jolloin myös höyryn lämpötila voi nousta hyvin korkeaksi. Vesiputkikattilat soveltuvat tulitorvikattiloita paremmin voimalaitosprosesseihin, joissa usein vaaditaan korkeita paineita. Vesiputkikattilat voidaan jakaa vedenkierron mukaan luonnonkierto-, pakkokierto- ja läpivirtauskattiloihin. (1, s. 111.)

2.1 Luonnonkiertokattilat

Luonnonkiertokattilan vesihöyrypiirin voidaan ajatella alkavan syöttövesisäiliöstä. Syöttövesipumppu nostaa veden painetta ja syöttöveden esilämmitin (ekonomaiseri) lämmittää savukaasuilla syöttövettä ennen lieriöön menoa. Lieriöstä vesi kulkee laskuputkia pitkin kattilan tulipesän höyrystinputkien alapäähän. Höyrystinputkissa osa vedestä höyrystyy ja kylläisen veden ja höyryn seos palaa takaisin lieriöön. Lieriössä höyry ja vesi erotetaan toisistaan ja höyry virtaa lieriön yläosasta tulistinputkiin. Tulistimissa höyryä lämmitetään vielä lisää ennen kuin se kulkee turbiinille tai muuhun käyttöön. Luonnonkiertokattilan vesihöyrypiiri on esitelty kuvassa 1. (1, s. 113.)



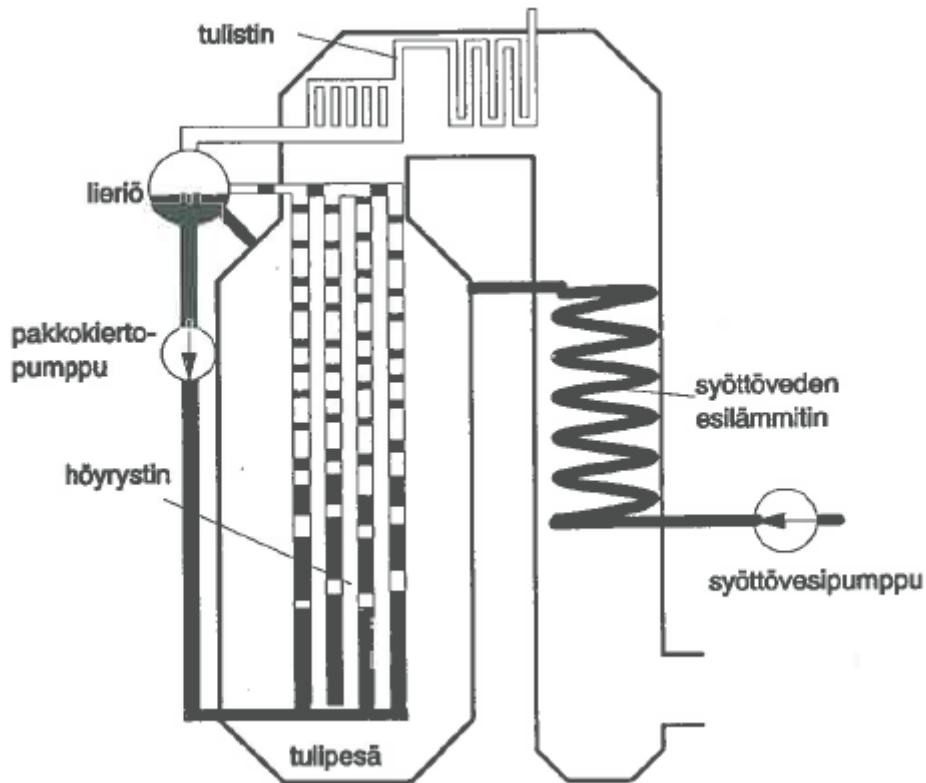
KUVA 1. Luonnonkiertokattilan vesihöyrypiiri (1, s. 113)

Luonnonkiertokattiloissa veden ja vesihöyryn kierto lieriöstä höyrystimeen ja takaisin perustuu veden ja höyryn tiheyseroon. Höyrystinputkistossa syntyvän veden ja höyryn seoksen tiheys on pienempi kuin laskuputkissa olevan kylläisen veden tiheys. Tiheyseroon perustuen kevyempi aines nousee höyrystinputkista takaisin lieriöön ja lieriöstä virtaa laskuputkiin höyryn tilalle raskaampaa kylläistä vettä. (1, s. 113.)

Veden ja höyryn tiheysero kuitenkin pienenee paineen kasvaessa. Kun saavutetaan kriittinen paine (221 bar), tiheydet ovat yhtä suuret eli 315 kg/m^3 . Luonnonkiertokattila ei tiheyseroihin perustuvan kierron takia sovi korkeimmille paineille, ja käytännössä tulistimelta tulevan höyryn paineen tulee olla alle 170 baaria, jotta luonnonkierto toimisi. (1, s. 114.)

2.2 Pakkokierto-kattilat

Pakkokierto-kattilan suurin ero luonnonkierto-kattilaan nähden on pakkokierto-pumppu. Vesi johdetaan lieriöstä höyrystimeen pakkokierto-pumpun kautta, josta veden ja höyryn seos virtaa takaisin lieriöön pumpun aikaansaaman paineen avulla. Pakkokierto-pumppu tulee sijoittaa useita metrejä lieriön alapuolelle, tai muuten lieriöstä tuleva kylmä vesi voi höyrystyä ja rikkoa pumpun. Pakkokierto-kattilan vesihöyrypiiri on esitetty kuvassa 2. (1, s. 118.)

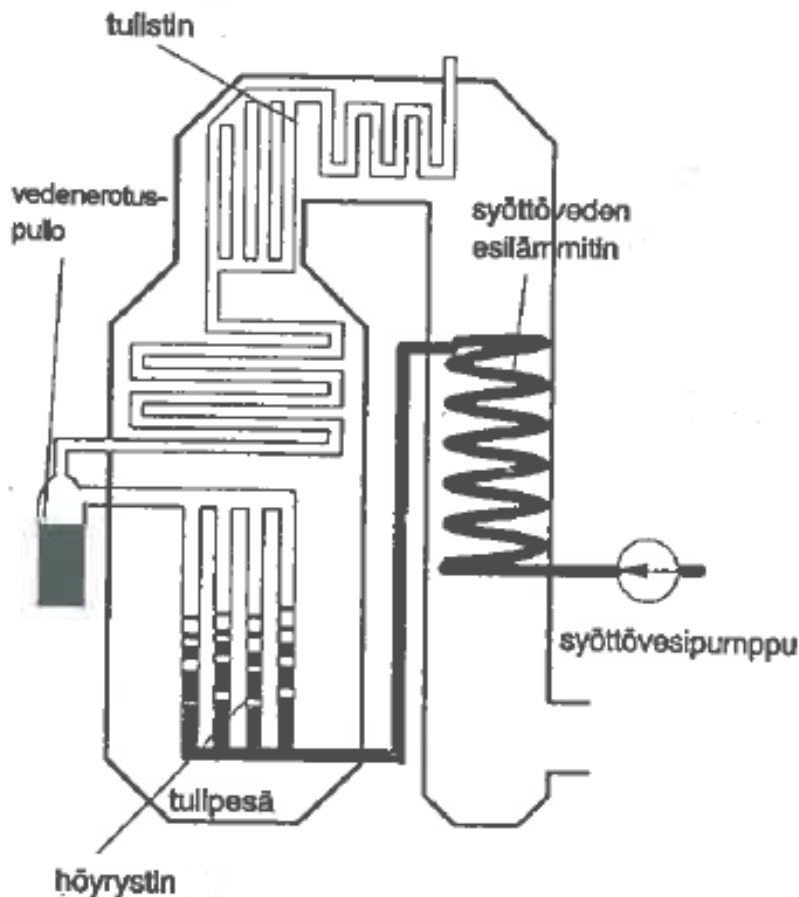


KUVA 2. Pakkokierto-kattilan vesihöyrypiiri (1, s. 119)

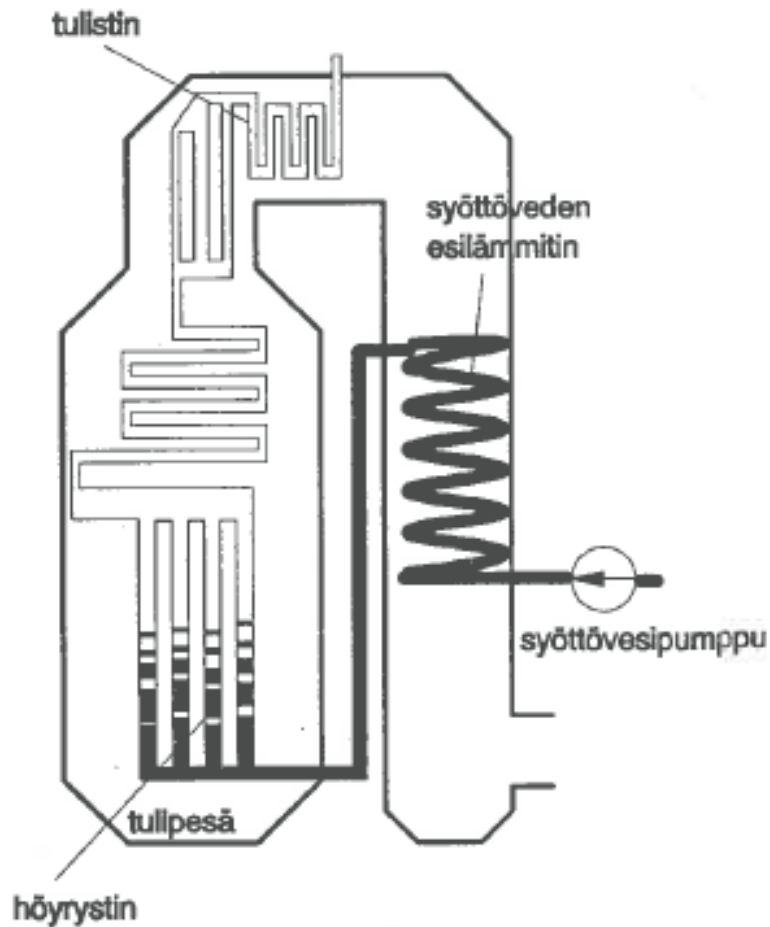
Pakkokierto-kattilat soveltuvat jonkin verran korkeammille paineille kuin luonnonkierto-kattilat. Vesi ja höyry kuitenkin erottuvat lieriössä tiheyseroihin perustuen, ja siksi pakkokierto-kattilat eivät toimi ylikriittisissä paineissa. Käytännössä kattilan tuorehöyryn paineen tulisi olla korkeimmillaan noin 190 baaria. (1, s. 118.)

2.3 Lämpivirtauskattilat

Lämpivirtauskattila voidaan ajatella pitkäksi putkeksi tai putkiryhmäksi, jota lämmitetään ulkopuolelta. Yksinkertaisimmillaan syöttövesi kulkee esilämmittimen kautta tulipesän höyrystimiin ja tulistimiin ja poistuu kattilasta tulistettuna höyrynä. Lämpivirtauskattiloissa ei ole lieriötä, jossa höyry eroteltaisi vedestä, eikä näin ollen kattilan sisäistä kiertoa synny. Kattiloissa voi kuitenkin olla vedenerotuspullo, joka estää veden kulkeutumisen tulistimiin. Lämpivirtauskattilat voidaan jakaa vesihöyrykierron mukaan kiinteän höyrystymispisteen kattiloihin (kuvassa 3) ja kuorman mukaan vaihtelevan höyrystymispisteen kattiloihin (kuva 4). (1, s. 120.)



KUVA 3. Kiinteän höyrystymispisteen lämpivirtauskattilan vesihöyrypiiri (1, s. 122)



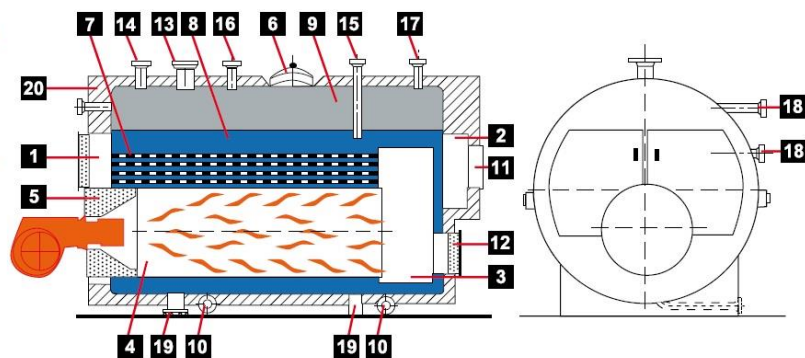
KUVA 4. Muuttuvan höyrystymispisteen läpivirtauskattilan vesihöyrypiiri (1, s. 124)

Läpivirtauskattilat soveltuvat ylikriittisiin paineisiin, koska niissä vettä ja höyryä ei erotella lieriössä. Vesi virtaa kattilassa syöttövesipumpun avulla ja suurten painehäviöiden takia pumppaus vaatii paljon tehoa. Läpivirtauskattilat ovat nopeita käynnistää ja ylösajaa, koska kattilan vesitilavuus on pienempi ja putkiseinämät ohuempia kuin luonnonkiertokattiloissa. Pieni vesitilavuus kuitenkin vaatii herkän ja hyvätasoisien säätöautomatiikan. (1, s. 120.)

3 TULITORVI-TULIPUTKIKATTILAT

Tulitorvi-tuliputkikattilat luokitellaan suurvesitilakattiloihin. Polttimesta tuleva savukaasu kulkee ensin tulitorveen ja sieltä lieskauunin kautta tuliputkiin. Nykyiset tulitorvi-tuliputkikattilat ovat yleensä kolmivetoisia, jolloin ensimmäisistä tuliputkista savukaasu kulkee kääntökammioon ja sieltä edelleen seuraaviin tuliputkiin. Tuliputkista savukaasut tulevat kokoojakammioon ja savukanavan yhteen kautta eteenpäin. Savukaasu lämmittää tai höyrystää tulitorvea ja tuliputkia ympäröivää vettä. Vesitilassa alimmaisena sijaitsee yleensä tulitorvi ja sen yläpuolella tuliputket. Tulitorvi-tuliputkikattilan rakenne on esitetty kuvassa 5. (1, s. 112.)

- 1 Kääntökammio
- 2 Savukaasun kokoojakammio
- 3 Lieskauuni
- 4 Tulitorvi
- 5 Polttinlevy muurauksineen
- 6 Miesluukku
- 7 Tuliputket
- 8 Vesitila
- 9 Höyrytila
- 10 Tyhjennys ja ulospuhallus
- 11 Savukanavan yhde
- 12 Räjähdyssluukku
- 13 Päähöyry-yhde
- 14 Tasosäätimen yhde
- 15 Syöttövesiyhteet
- 16 Apuhöyry-yhde
- 17 Varoventtiiliyhteet
- 18 Vesilasi
- 19 Jalat ja liikuntarullasto
- 20 Eristys



KUVA 5. Höyryä tuottavan tulitorvi-tuliputkikattilan rakenne (2)

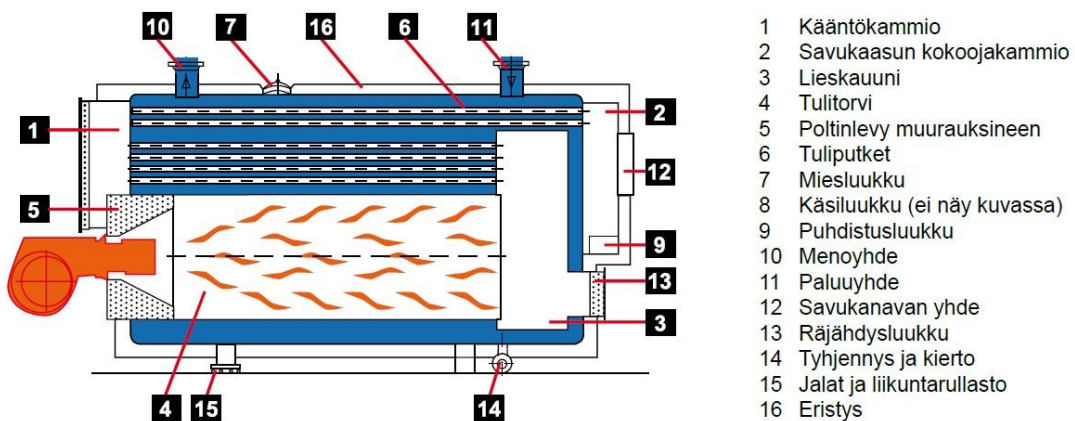
Veden ja höyryn paineen kasvaessa, kattilan vesi- ja höyrytilaa rajoittavissa painekuorissa ja tulitorvessa tarvitaan paksimmat seinämät. Kattilan höyryntuoton eli tehon lisääminen vaatii kasvattamaan lämpöpintoja, mikä suurentaa kattilan kokoa ja paksuntaa paineenalaisten osien seinämiä. Kattilan rakenteen ja sen vaatimien materiaalien hintojen vuoksi, suurempia tehoja ja paineita vaativissa kohteissa on yleensä järkevämpää käyttää vesiputkikattilarakennetta. Tulitorvi-tuliputkikattiloita ei yleensä käytetä yli 20 baarin paineissa. Kattiloissa

voi olla yksi tai kaksi tulitorvea, kun yhden tulitorven maksimipolttoaineteho on öljyä käytettäessä 14 MW ja kaasulla 18,2 MW. Kahden tulitorven kaasukäyttöisessä kattilassa polttoaineteho voi nousta 36,4 MW:iin. (1, s. 112; 3, s. 22; 4.)

3.1 Tulitorvi-tuliputkivesikattilat

Kuuma- ja lämminvesikattilat tuottavat nimensä mukaisesti lämmitettyä vettä käyttäjän tarpeisiin. Käyttökohteita voivat olla esimerkiksi teollisuuden eri osat alueet, energia- ja kaukolämpölaitokset sekä pienemmät kohteet, kuten pesulat ja leipomot. (2.)

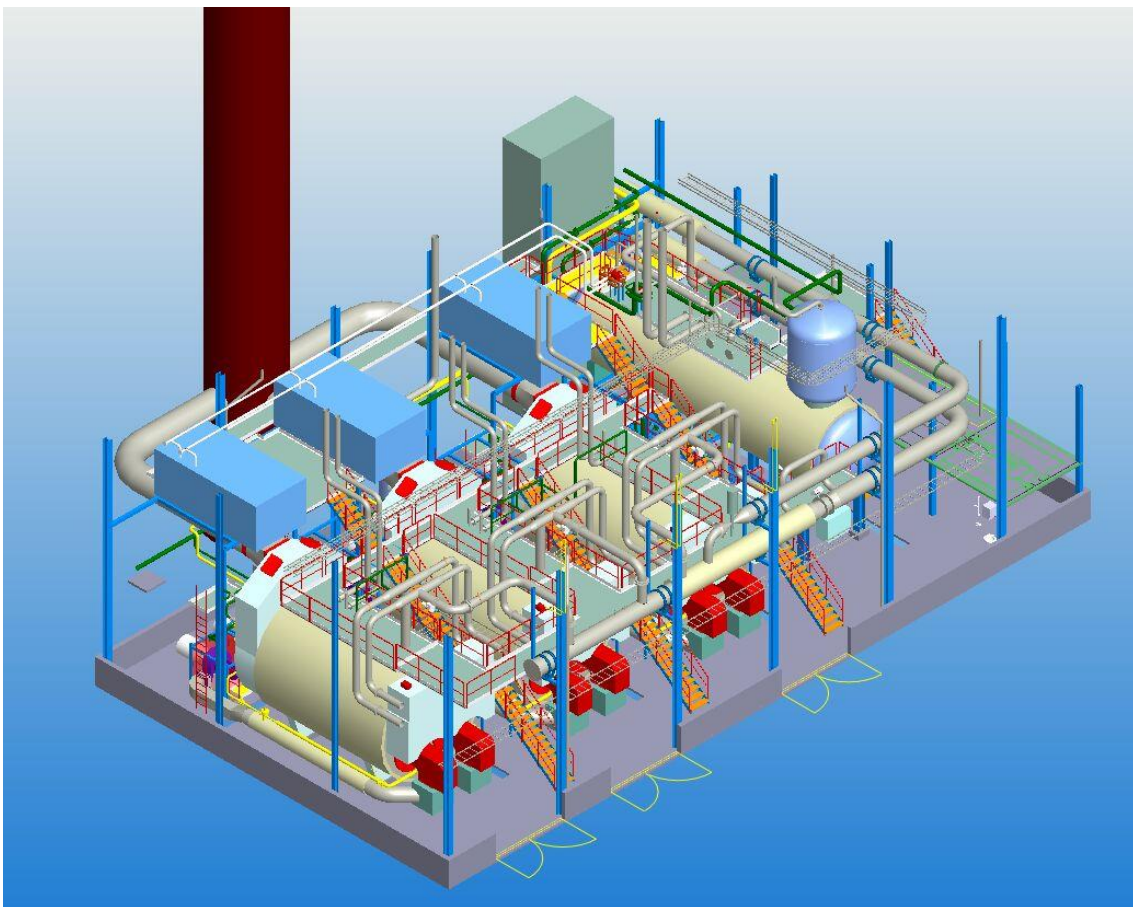
Vesikattiloissa vaipan sisäinen vesitila on kokonaan täynnä vettä, eikä se missään vaiheessa höyrysty. 20 MW:n kattilassa vesitilavuus on lähes 40 m³, paine noin 16 bar ja lämpötila noin 200 °C. Kattilan jälkeisellä ekonomaiserilla voidaan nostaa syöttöveden lämpötilaa käyttämällä savukaasuun jäävää energiasisältöä hyödyksi, ja samalla kattilan hyötysuhde nousee. Kuvassa 6 on esitetty tulitorvi-tuliputkivesikattilan rakenne. (2.)



KUVA 6. Tulitorvi-tuliputkivesikattilan rakenne (2)

3.2 Tulitorvi-tuliputkihöyrykattilat

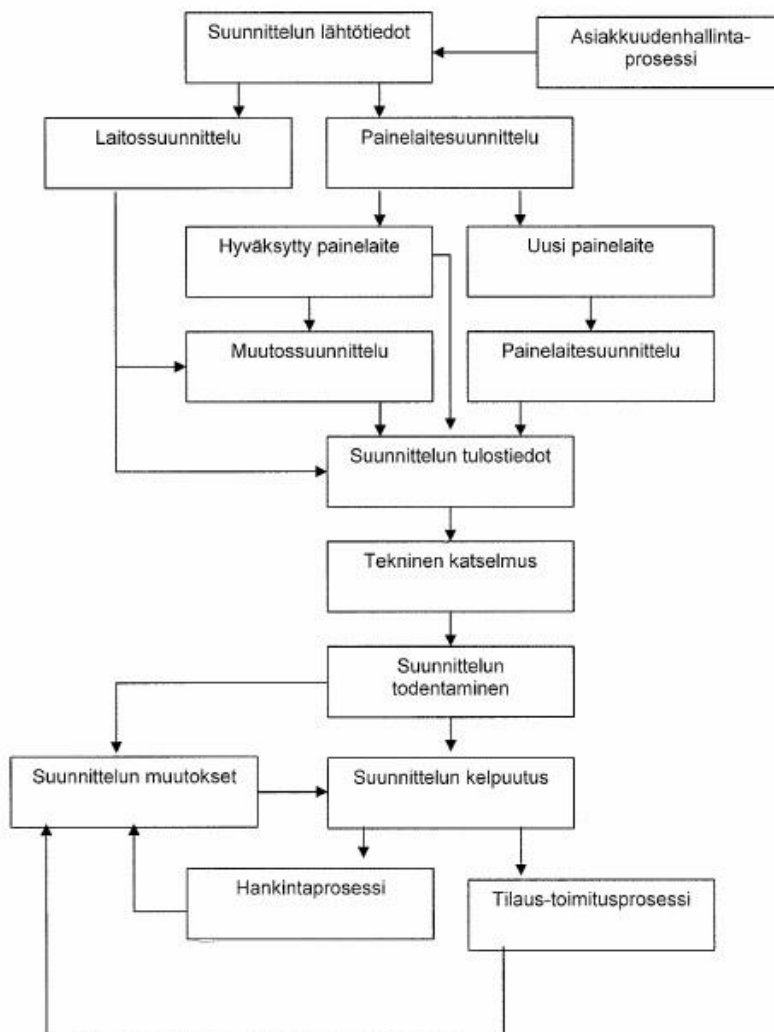
Höyrykattilassa vesitilaa ei ole täytetty kokonaan vedellä. Kattilan yläosaan jää höyrytila, josta vesihöyry lähtee yhteitä pitkin käyttökohteeseen. Kuormitusvaihteluista huolimatta kattilan höyryntuotanto voidaan pitää vakaana suuren höyrytilavuuden takia. Myös höyryn kuivuustasossa voidaan päästä 99 %:iin. Kattilan etuosaan voidaan asentaa tulistin, jolloin höyryn lämpötila voidaan nostaa 300 °C:seen. Kuvassa 7 on Vapor Boilers Finland Oy:n kolmen kaksitulitorvisen höyrykattilan laitoskokonaisuus. (2; 5.)



KUVA 7. Vaporin kolmen 33 MW:n kaksitulitorvisen kattilan laitoskokonaisuus (6)

4 SUUNNITTELUPROSESSI

Suunnitteluprosessin tarkoituksena on tuottaa suunnittelun tulostiedot, jotka täyttävät asiakkaan tilauksen vaatimukset ja viranomais määräykset. Tietojen perusteella tuotanto pystyy kustannustehokkaasti valmistamaan tilatut tuotteet. Suunnitteluprosessi voi sisältyä myös tarjousvaiheeseen, jolloin varmistetaan asiakkaalle parhaan teknis-taloudellisen ratkaisun löytäminen ja yrityksen kilpailukyky markkinoilla. Suunnitteluprosessin vaiheet on esitetty kuvassa 8. (7.)



KUVA 8. Suunnitteluprosessin vaiheet (7)

Varsinainen suunnitteluprosessi alkaa tilauksesta. Prosessin alussa pidetään suunniteltavasta tuotteesta tekninen katselmus ja tehdään pöytäkirja, joka noudattaa standardia ISO-EN 3834. Teknisessä katselmuksessa suunnittelupäällikkö ja myyjä käyvät läpi projektin tarjoussuunnittelu- ja hankintasopimusaineiston, joiden perusteella todetaan lähtötietojen oikeellisuus ja riittävyys. Suunnittelupäällikkö, myyjä ja asiakkaan teknillinen yhdyshenkilö käyvät läpi tuotteen tarjoussuunnittelupiirustusten yksityiskohtaiset mitoitus tiedot ja asiakkaan tarkentuneet suunnitelmat. (8.)

Suunnitteluprosessin aikana suunnittelupäällikkö vastaa tehtävien jaosta ja suunnitteluresurssien kohdentamisesta. Suunnittelija vastaa siitä, että hänen ylläpitämänsä suunnitelmat ovat jatkuvasti ajan tasalla. (7.)

4.1 Lähtötiedot

Asiakkaalta saatavat lähtötiedot ovat tärkeä osa suunnitteluprosessin alkua. Epäselvyydet tai puutteet lähtötiedoissa vaikeuttavat ja hidastavat suunnittelun aloittamista. Epäselvyydet tulisi selvittää asiakkaan kanssa mahdollisimman nopeasti. Lähtötietojen oikeellisuuden ja riittävyyden tarkastaa yleensä suunnittelupäällikkö. Lähtötiedoissa tulisi olla ainakin seuraavat asiat:

- mitoitusstandardi
- paineestiatyyppi
- suunnittelupaine
- suunnittelulämpötila
- käyttöpaine
- käyttölämpötila
- sisältö, massa- ja tilavuusvirtaukset. (8.)

4.2 Painelaitesuunnittelu

Painelaitteiksi luetaan säiliöt, putkistot, höyryn tai ylikuumennetun veden tuotannon painelaitteet (höyry- ja vesikattilat), varolaitteet ja paineenalaiset lisälaitteet. Kauppa- ja teollisuusministeriön päätöstä painelaitteista (938/1999) sovelletaan painelaitteisiin ja laitekokonaisuuksiin, joiden suurin sallittu käyttöpaine on yli 0,5 bar. Laitekokonaisuus muodostuu useammasta kuin yhdestä painelaitteesta ja tällaisia ovat esimerkiksi tulitorvi- ja vesiputkikattilat. Painelaitteita luokitellaan sen tyyppin, suurimman sallitun käyttöpaineen, tilavuuden tai nimellisuuruuden, sisällön ja sisällön vaarallisuuden mukaan. Painelaitteiden luokittelutaulukko on esitetty taulukossa 1. (9, s. 5.)

TAULUKKO 1. Painelaitteiden luokittelu (9, s. 6)

1. Painelaitteen tyyppi	Säiliöt		Höyryn tai ylikuumennetun veden tuotannon painelaitteet				Putkistot					
2. Luokitusperuste	PS, V		PS, V				PS, DN					
3. Sisältö	Kaasu		Neste		-				Kaasu		Neste	
4. Sisällön ryhmä	1	2	1	2	-				1	2	1	2

Tulitorvikattilat suunnitellaan ja mitoitetaan standardin SFS-EN 12953 mukaan, joka koostuu seuraavista osista:

- Osa 1: Yleistä
- Osa 2: Kattiloiden ja niiden varusteiden paineenalaisiin osiin tarkoitetut materiaalit
- Osa 3: Paineenalaisten osien suunnittelu ja laskenta
- Osa 4: Kattilan paineenalaisten osien rakenne ja valmistus
- Osa 5: Tarkastukset valmistuksen aikana, dokumentaatio ja paineenalaisten osien tunnusmerkintä
- Osa 6: Vaatimukset kattilan varusteille

- Osa 7: Vaatimukset nestemäisten ja kaasumaisten polttoaineiden polttolaitteistoille
- Osa 8: Vaatimukset sallitun paineen ylitykseltä suojaaville järjestelmille
- Osa 9: Vaatimukset rajoitinlaitteille ja turvajärjestelmille
- Osa 10: Laatuvaatimukset syöttö- ja kattilavedelle
- Osa 11: Vastaanottokokeet
- Osa 12: Vaatimukset kiinteään polttoaineen polttolaitteistolle arinapoltossa
- Osa 13: Käyttöohjeet
- CR 12953 osa 14: Opas valmistajasta riippumattoman tarkastuslaitoksen toiminnasta. (10, s. 4.)

4.3 Lämpötekkinen mitoitus

4.3.1 Kattilan teho ja massavirrat

Kattilan tehosta ja hyötysuhteesta saadaan laskettua polttoaineteho kaavalla 1 (11, s. 12).

$$P_{pa} = \frac{P}{\eta} \quad \text{KAAVA 1}$$

P_{pa} = polttoaineteho (kW)

P = kattilan teho (kW)

η = kattilan hyötysuhde

Kun tiedetään kattilan polttoaineteho ja polttoaineen lämpöarvo, voidaan laskea polttoaineen massavirta kaavalla 2 (11, s. 13).

$$\dot{m}_{pa} = \frac{P_{pa}}{H_u} \quad \text{KAAVA 2}$$

\dot{m}_{pa} = polttoaineen massavirta (kg/s)

H_u = polttoaineen tehollinen lämpöarvo (kJ/kg)

Eri polttoaineille on löydettävissä taulukkoarvoja savukaasun syntymiseen ja palamisen ilmantarpeeseen. Arvot voidaan myös selvittää polttoaineen koostuksesta luvun 4.3.2 kaavoilla. Näiden avulla saadaan ratkaistua savukaasun massavirta kaavalla 3. (11, s. 13.)

$$\dot{m}_{sk} = \dot{m}_{pa} * \left(\frac{m_{sk}}{kg_{pa}} + (\lambda - 1) * \frac{m_i}{kg_{pa}} \right) \quad \text{KAAVA 3}$$

\dot{m}_{sk} = savukaasun massavirta (kg/s)

$\frac{m_{sk}}{kg_{pa}}$ = savukaasua polttoainetta kohden (kg_{sk}/kg_{pa})

λ = ilmakerroin

$\frac{m_i}{kg_{pa}}$ = ilmaa polttoainetta kohden (kg_i/kg_{pa})

4.3.2 Palamisilma ja savukaasut

Palamisessa syntyvät savukaasut koostuvat polttoaineesta ja palamiseen tarvittavasta ilmasta. Polttoaineen tarvitsema ilmamäärä lasketaan palamiseen tarvittavasta happimäärästä, joka saadaan selville polttoaineen komponenttien reaktioyhtälöistä. Teoreettinen palamisen vaatima happimäärä lasketaan kaavalla 4. (1, s. 85.)

$$\frac{N_{O_2(teor)}}{m_{pa}} = n_C + 0,5n_{H_2} + n_S - n_{O_2} \quad \text{KAAVA 4}$$

$N_{O_2(teor)}/m_{pa}$ = teoreettinen hapen määrä (mol/kg_{pa})

n_C = hiilen palamisen hapentarve (mol/kg_{pa})

n_{H_2} = vedyn palamisen hapentarve (mol/kg_{pa})

n_S = rikin palamisen hapentarve (mol/kg_{pa})

n_{O_2} = polttoaineen hapen määrä (mol/kg_{pa})

Kuiva ilma sisältää lähinnä happea ja typpeä. Argonin osuus sisällytetään yleensä typen osuuteen, jolloin voidaan sanoa ilmassa olevan 79 % typpeä ja 21 % happea. Taulukossa 2 on esitetty kuivan ilman koostumus. (1, s. 85.)

TAULUKKO 2. Kuivan ilman koostumus (1, s. 85)

Aine	Pitoisuus til.-%	Molekyylipaino kg/mol	Moolitilavuus l/mol
N ₂	78,03	28,02	22,40
O ₂	20,99	32,00	22,39
Ar	0,94	39,94	22,39
CO ₂	0,03	44,01	22,36
H ₂	0,01	2,02	22,43
Yhteensä	100,00	28,96	22,40

Palamisen teoreettinen ilmantarve voidaan laskea hapentarpeesta ja kuivan ilman happipitoisuudesta kaavalla 5 (1, s. 85).

$$\frac{N_{i(teor)}}{m_{pa}} = \frac{N_{O_2(teor)}}{m_{pa}} * \frac{1}{0,21} = \frac{N_{O_2(teor)}}{m_{pa}} * 4,76$$

KAAVA 5

$N_{i(teor)}/m_{pa}$ = teoreettinen ilmamäärä (mol/kg_{pa})

$N_{O_2(teor)}/m_{pa}$ = teoreettinen hapen määrä (mol/kg_{pa})

Tarpeen mukaan ilmantarve voidaan kertoa kuivan ilman molekyylipainolla, jolloin saadaan yksiköksi g/kg_{pa} tai moolitilavuudella, jolloin yksiköksi saadaan l/kg_{pa} (1, s. 85).

Todellisuudessa ilma ei kuitenkaan ole kuivaa, vaan sen suhteellinen kosteus on 40–60 %. Ilman kosteus lisää tarvittavaa palamisilman määrää 0,1–1,0 %,

mikä on tarkoissa laskuissa otettava huomioon. Polttoaineen täydellistä palamista ei myöskään saavuteta teoreettisella ilmantarpeella, vaan todellisuudessa tulipesään tai polttimeen on syötettävä yli-ilmaa. Ilmakertoimella tarkoitetaan todellisen ilmamäärän suhdetta teoreettiseen ilmamäärään verrattuna. Todellinen palamisilmanmäärä saadaan kaavasta 6. (1, s. 86.)

$$\frac{N_i}{m_{pa}} = \frac{N_{i(teor)}}{m_{pa}} * \lambda$$

KAAVA 6

N_i/m_{pa} = todellinen ilmamäärä (mol/kg_{pa})

λ = ilmakerroin

Usein halutaan tietää palamiseen käytettävä ilman massavirta, jolloin ilmamäärä kerrotaan ilman molekyylipainolla ja kaava 6 muuttuu kaavan 7 muotoon.

$$\frac{\dot{m}_i}{\dot{m}_{pa}} = \frac{\dot{m}_{i(teor)}}{\dot{m}_{pa}} * \lambda$$

KAAVA 7

\dot{m}_i/\dot{m}_{pa} = palamisilman massavirta (kg/kg_{pa})

$\dot{m}_{i(teor)}/\dot{m}_{pa}$ = teoreettinen palamisilman massavirta (kg/kg_{pa})

λ = ilmakerroin

Tulitorvikattiloissa polttoaineena käytetään yleensä kaasua tai öljyä. Näiden polttoaineiden koostumuksesta löytyy hyvin tietoa, jolla voidaan määrittää savukaasun koostumus. Tällöin myös teoreettinen ja todellinen polttoilma-polttoainesuhde voidaan laskea toisella tavalla. Teoreettinen polttoilma-polttoainetilavuussuhde polttoaineen koostumukseen perustuen voidaan laskea kaavalla 8. Teoreettinen massasuhde saadaan kertomalla polttoilma-polttoainesuhde ilman normaalitiheydellä ja jakamalla polttoaineen normaalitiheydellä. (12, s. 38–55.)

$$\frac{\dot{V}_{i(teor)}}{\dot{V}_{pa}} = \frac{V_{i(teor)}}{V_{pa}} = 4,770 * (\sum (m + \frac{n}{4}) * y_{C_mH_n} + 0,5 * (y_{H_2} + y_{CO}) - y_{O_2})$$

KAAVA 8

$V_{i(teor)}/V_{pa}$ = teoreettinen polttoilma-polttoainesuhde (nm³/nm³)

$y_{C_mH_n}$ = hiilivedyn mooli- eli tilavuusosuus polttoaineessa

y_{H_2} = vedyn mooli- eli tilavuusosuus polttoaineessa

y_{CO} = hiilimonoksidin mooli- eli tilavuusosuus polttoaineessa

y_{O_2} = hapen mooli- eli tilavuusosuus polttoaineessa

Savukaasun komponenttien massaosuuksiin vaikuttaa poltossa käytetty yli-ilmamäärä. Ilmakerroin vaikuttaa suoraan typen ja hapen massasuhteeseen polttoaineeseen nähden, mikä välillisesti vaikuttaa myös hiilidioksidin ja veden massasuhteisiin. Muutokset vaikuttavat myös määrän savukaasun ominaisentalpiaan. Tarkka ilmakerroin voidaan selvittää iteroimalla, jossa esimerkiksi energiataseen ja savukaasun ominaisuuksien avulla tehdään laskentasilmutta. Laskennassa arvataan tuntematon arvo, jonka perusteella lasketaan alkuarvot. Laskentakierroksen jälkeen tulosta verrataan edelliseen arvoon ja jatketaan laskemista, kunnes tuloksen suhteellinen muutos perättäisten kierrosten välillä on riittävän pieni. Ilmakertoimen selvittyä saadaan todellinen polttoilma-polttoainesuhde laskettua kaavalla 9. (1, s. 96.)

$$\frac{\dot{V}_i}{\dot{V}_{pa}} = \frac{\dot{V}_{i(teor)}}{\dot{V}_{pa}} * \lambda$$

KAAVA 9

V_i/V_{pa} = todellinen polttoilma-polttoainesuhde (nm³/nm³)

$V_{i(teor)}/V_{pa}$ = teoreettinen polttoilma-polttoainesuhde (nm³/nm³)

λ = ilmakerroin

Kun savukaasun komponenttien tilavuussuhde polttoaineeseen nähden tiedetään, saadaan ne summattuna savukaasun tilavuussuhde polttoaineeseen nähden kaavalla 10 (12, s. 39).

$$\frac{\dot{V}_{sk}}{\dot{V}_{pa}} = \frac{\dot{V}_{CO_2}}{\dot{V}_{pa}} + \frac{\dot{V}_{SO_2}}{\dot{V}_{pa}} + \frac{\dot{V}_{H_2O}}{\dot{V}_{pa}} + \frac{\dot{V}_{N_2}}{\dot{V}_{pa}} + \frac{\dot{V}_{O_2}}{\dot{V}_{pa}} \quad \text{KAAVA 10}$$

$$V_{sk}/V_{pa} = \text{savukaasun tilavuussuhde (nm}^3/\text{nm}^3)$$

$$V_{CO_2}/V_{pa} = \text{hiilidioksidin tilavuussuhde (nm}^3/\text{nm}^3)$$

$$V_{SO_2}/V_{pa} = \text{rikkidioksidin tilavuussuhde (nm}^3/\text{nm}^3)$$

$$V_{H_2O}/V_{pa} = \text{veden tilavuussuhde (nm}^3/\text{nm}^3)$$

$$V_{N_2}/V_{pa} = \text{typen tilavuussuhde (nm}^3/\text{nm}^3)$$

$$V_{O_2}/V_{pa} = \text{hapen tilavuussuhde (nm}^3/\text{nm}^3)$$

Lämmönsiirron laskuja varten tarvitaan savukaasujen lämmönsiirtoon vaikuttavia ominaisuuksia, kuten ominaislämpökapasiteetti, lämmönjohtavuus, tiheys, viskositeetti sekä Prandtlin luku. Savukaasun ominaislämpökapasiteetti saadaan kaavalla 11. (1, s. 96–97.)

$$c_{psk} = \sum x_j c_{pj} \quad \text{KAAVA 11}$$

$$c_{psk} = \text{savukaasun ominaislämpökapasiteetti (kJ/kgK)}$$

$$x_j = \text{kaasukomponentin massaosuus}$$

$$c_{pj} = \text{kaasukomponentin ominaislämpökapasiteetti (kJ/kgK)}$$

Savukaasun lämmönjohtavuus lasketaan kaavalla 12 (1, s. 97).

$$\lambda_{sk} = 0,5 * \left(\sum x_j \lambda_j + \frac{1}{\sum \frac{x_j}{\lambda_j}} \right) \quad \text{KAAVA 12}$$

λ_{sk} = savukaasun lämmönjohtavuus (W/mK)

x_j = kaasukomponentin massaosuus

λ_j = kaasukomponentin lämmönjohtavuus (W/mK)

Savukaasun tiheys lasketaan kaavalla 13 (1, s. 99).

$$\rho_{sk} = \sum x_j \rho_j$$

KAAVA 13

ρ_{sk} = savukaasun tiheys (kg/m³)

x_j = kaasukomponentin massaosuus

ρ_j = kaasukomponentin tiheys (kg/m³)

Dynaaminen viskositeetti savukaasulle saadaan kaavalla 14. Tiheyden ja dynaamisen viskositeetin suhteesta saadaan kinemaattinen viskositeetti kaavalla 15. (11, s. 16.)

$$\eta_{sk} = \frac{\sum \frac{\eta_j x_j}{\sqrt{M_j}}}{\sum \frac{x_j}{\sqrt{M_j}}}$$

KAAVA 14

η_{sk} = savukaasun dynaaminen viskositeetti (kg/m*s)

η_j = kaasukomponentin dynaaminen viskositeetti (kg/m*s)

x_j = kaasukomponentin massaosuus

M_j = kaasukomponentin moolimassa (kg/kmol)

$$\nu_{sk} = \frac{\eta_{sk}}{\rho_{sk}}$$

KAAVA 15

ν_{sk} = savukaasun kinemaattinen viskositeetti (m^2/s)

η_{sk} = savukaasun dynaaminen viskositeetti ($\text{kg}/\text{m}\cdot\text{s}$)

ρ_{sk} = savukaasun tiheys (kg/m^3)

Viimeisenä dimensioton Prandtlin luku, joka saadaan kaavalla 16 (11, s. 17).

$$Pr_{sk} = \sum x_j Pr_j$$

KAAVA 16

Pr_{sk} = savukaasun Prandtlin luku

x_j = kaasukomponentin massaosuus

Pr_j = kaasukomponentin Prandtlin luku

4.3.3 Lämmönsiirto

Tulitorvi-tuliputkikattilassa lämmönsiirtiminä toimivat tulitorvi ja tuliputket. Tulitorvi ja tuliputket ovat yleensä suorita putkia, ja lämmönsiirto savukaasuista veteen tapahtuu säteilyllä, konvektiolla ja johtumalla. Usein lämpö siirtyy samanlaisesti kaikilla näillä tavoilla, mutta koska eri lämmönsiirtomuotoja hallitsevat erilaiset lainmukaisuudet, ne on käsiteltävä erikseen. (13, s. 13.)

4.3.3.1 Johtuminen

Johtumista tapahtuu kiinteissä kappaleissa eli tässä tapauksessa teräsputken seinämän läpi. Koska putken tarkoitus on siirtää lämpöä savukaasuista veteen, ei siinä ole eristyksiä ja laskenta on melko yksinkertaista. Lämmönsiirtymisen peruskaava on esitetty kaavassa 17. (11, s. 17–18; 14.)

$$\phi = U * A * \Delta T$$

KAAVA 17

ϕ = lämmönsiirtoteho (W)

U = lämmönläpäisykerroin (W/m²K)

A = pinta-ala (m²)

ΔT = lämpötilaero (K)

Lämmönläpäisykerroin on lämmönvastuksen käänteisarvo. Kun lämpö siirtyy savukaasuista putken kautta veteen, otetaan huomioon myös rajapintojen lämmönsiirtokertoimet. Lämmönläpäisykerroin lasketaan kaavalla 18. (11, s. 18; 14.)

$$U = \frac{1}{\frac{1}{\alpha_{sk}} + \frac{s}{\lambda} + \frac{1}{\alpha_v}}$$

KAAVA 18

U = lämmönläpäisykerroin (W/m²K)

α_{sk} = savukaasun rajapinnan lämmönsiirtokerroin (W/m²K)

s = putken seinämän paksuus (m)

λ = putkimateriaalin lämmönjohtavuus (W/m*K)

α_v = veden rajapinnan lämmönsiirtokerroin (W/m²K)

Kaavaa 18 voidaan vielä tarkentaa, kun otetaan huomioon seinämän paksuuden vaikutus sisä- ja ulkopinnan pinta-alaeroon. Tällöin lämmönläpäisykerroin lasketaan kaavalla 19, jossa esiintyvä putken keskimääräinen poikkipinta-ala saadaan kaavasta 20. (11, s. 18–19.)

$$U = \frac{1}{\frac{1}{\alpha_{sk}} * \frac{A_u}{A_s} + \frac{s}{\lambda} * \frac{A_m}{A_s} + \frac{1}{\alpha_v}}$$

KAAVA 19

A_u = putken ulkopinnan poikkipinta-ala (m²)

A_s = putken sisäpinnan poikkipinta-ala (m^2)

A_m = putken keskimääräinen poikkipinta-ala (m^2)

$$A_m = \frac{A_u - A_s}{\ln \frac{A_u}{A_s}}$$

KAAVA 20

Jos savukaasun ja seinämän lämpötilaero on erisuuri putken alussa kuin lopussa, voidaan lämpötilaerona käyttää kaavalla 21 laskettavaa logaritmista lämpötilaeroa (11, s. 19).

$$\Delta T_{ln} = \frac{\Delta T_1 - \Delta T_2}{\ln \frac{\Delta T_1}{\Delta T_2}}$$

KAAVA 21

ΔT_{ln} = logaritminen lämpötilaero (K)

ΔT_1 = lämpötilaero alussa (K)

ΔT_2 = lämpötilaero lopussa (K)

Tarkennusten jälkeen kaava 17 voidaan esittää kaavan 22 muodossa.

$$\phi = U * A_u * \Delta T_{ln}$$

KAAVA 22

4.3.3.2 Pakotettu konvektio

Kattiloissa savukaasukanavien virtauksen aiheuttaa ulkoinen tekijä, joka on useimmiten savukaasupuhallin tai piipun veto. Tällöin lämmönsiirrossa puhutaan pakotetusta konvektiosta. (13, s. 82)

Erilaisten lämmönsiirtimien olosuhteet vaihtelevat paljon, ja laskennan ongelmana on rajakerroksen paksuuden määrittäminen. Nusseltin luku on kehitetty lämmönsiirtokertoimen (kaava 23) ratkaisemisen avuksi. Nusseltin luku on dimen-

sioton lämmönsiirtokerroin, ja se kuvaa kappaleen karakteristisen mitan suhdetta termisen rajakerroksen paksuuteen. Karakteristisella mitalla x tarkoitetaan eri muodoille seuraavia mittoja:

- levyllä: $x = L$, levyn sen osan pituus, jonka ohi fluidi virtaa
- putkella: $x = d$, putken sisäläpimitta
- poikkileikkaukseltaan mielivaltaisella muodolla, jonka ohi tai läpi fluidi virtaa, hydraulinen läpimitta d_h . (11, s. 20; 13, s. 52.)

$$\alpha = Nu * \frac{\lambda}{x}$$

KAAVA 23

α = lämmönsiirtokerroin (W/m²K)

Nu = Nusseltin luku

λ = lämmönjohtavuus (W/m*K)

x = karakteristinen mitta (m)

Nusseltin luku on riippuvainen fluidin virtaustyyppistä. Virtaustyyppin laminaarisuus tai turbulentsuus vaikuttaa lämmönsiirto-ominaisuuksiin, ja tässä tapauksessa virtauksen tulisi olla aina turbulentsuista. Virtaustyyppiä tarkastellaan Reynoldsin luvulla, joka kuvaa hitausvoimien ja kitkavoimien dimensiotonta suhdetta. Savukaasuvirtauksen Reynoldsin luvun tulisi olla yli 10000, jolloin virtaus on täysin turbulentsuinen. Reynoldsin luku lasketaan kaavalla 24. (11, s. 20–21; 13, s. 55.)

$$Re = \frac{v * x}{\nu}$$

KAAVA 24

Re = Reynoldsin luku

v = virtausnopeus (m/s)

x = karakteristinen mitta (m)

ν = kinemaattinen viskositeetti (m²/s)

Reynoldsin ja Prandtin lukujen avulla voidaan laskea Nusseltin luku kaavalla 25 tai sileälle putkelle kaavalla 26 (13, s. 62–63).

$$Nu = \frac{\frac{\xi}{8} * Re * Pr}{1 + 12,7 * \sqrt{\frac{\xi}{8}} * (Pr^{\frac{2}{3}} - 1)}$$

KAAVA 25

Nu = Nusseltin luku

ξ = putken vastuskerroin

Re = Reynoldsin luku

Pr = Prandtin luku

$$Nu = \frac{0,0235 * Re^{0,8} * Pr^{\frac{2}{3}}}{1 + \frac{1,947}{Re^{0,1}} * (Pr^{\frac{2}{3}} - 1)}$$

KAAVA 26

4.3.3.3 Säteily

Lämpösäteilyssä energia siirtyy sähkömagneettisten aaltojen välityksellä. Korkeassa lämpötilassa, kuten tulitorvessa, säteilyn energia kasvaa voimakkaasti, mutta se voi olla lämmönsiirron kannalta merkittävää alemmissakin lämpötiloissa. Kappaleeseen osuva säteily joko heijastuu siitä, absorboituu siihen tai menee sen läpi. Useimmat kiinteät ja nestemäiset kappaleet ovat läpäisemättömiä ohuinakin, metalleilla läpäisemätön paksuus on noin 1 μm . (13, s. 117.)

Savukaasun ja seinämän välisen säteilyn vaihdon lämpövirta voidaan laskea kaavalla 27 (13, s. 135).

$$\dot{Q} = \varepsilon_g * \varepsilon_w * C_s * A_g * \left(\left(\frac{T_g}{100} \right)^4 - \left(\frac{T_w}{100} \right)^4 \right)$$

KAAVA 27

\dot{Q} = lämpövirta (W)

ε_g = savukaasun emissiivisyys

ε_w = seinämän emissiivisyys

C_s = Stefan-Boltzmannin vakio * $10^8 = 5,67$ (W/m²K⁴)

A_g = kaasufaasin poikkipinta-ala (m²)

T_g = savukaasun lämpötila (K)

T_w = seinämän lämpötila (K)

Seinämien emissiivisyydet ovat taulukkoarvoja. Esimerkiksi valssatulle raudalle arvo on 0,77 ja lämpökäsitellylle teräkselle 0,521. Tarkan arvon saa yleensä tuotteen valmistajalta. (13, s. 120.)

Savukaasuissa tärkeimpiä säteilijöitä ovat hiilidioksidi ja vesihöyry. Seoskaasussa säteilyvyöt menevät usein päällekkäin, mikä aiheuttaa säteilylle heikennystekijän. Hiilidioksidin ja vesihöyryn samanaikaisen säteilyn heikennystekijä on vain 2–7 %, ja savukaasun emissiivisyydelle voidaan käyttää likiarvokaavaa 28. (13, s. 130–133.)

$$\varepsilon_g = 0,95(\varepsilon_{H_2O} + \varepsilon_{CO_2})$$

KAAVA 28

ε_{H_2O} = vesihöyryn emissiivisyys

ε_{CO_2} = hiilidioksidin emissiivisyys

4.3.3.4 Veden vapaa konvektio

Lämmön siirtyessä putken seinämästä sitä ympäröivään veteen putkea lähellä oleva vesi lämpenee ja sen tiheys pienenee. Tiheyserot aiheuttavat virtausta, jolloin vesi sekoittuu. Vapaassa konvektiossa pakotetun konvektion Reynoldsin lukua vastaa Grashofin luku. Vaakasuorille putkille Grashofin luku voidaan laskea kaavalla 29. (11, s. 28; 13, s. 82–83.)

$$Gr = \frac{g \cdot x^3 \cdot \frac{\rho_n - \rho_w}{\rho_w}}{\nu}$$

KAAVA 29

Gr = Grashofin luku

g = putoamiskiihtyvyyys (m/s²)

x = tilanteen karakteristinen mitta (m)

ρ_n = veden tiheys (kg/m³)

ρ_w = veden tiheys seinämän lämpötilassa (kg/m³)

ν = veden kinemaattinen viskositeetti veden ja seinämän keskiarvolämpötilassa (kg/m³)

Vapaan konvektion Nusseltin luku voidaan laskea Grashofin ja Prandtlin lukujen avulla kaavoilla 30 ja 31. Kaava 30 pätee, kun $0,5 < Pr < 1000$ ja $10^4 < Gr \cdot Pr < 10^9$. Kun $Gr \cdot Pr > 10^9$, käytetään kaavaa 31. (11, s. 29; 13, s. 83.)

$$Nu = 0,5 \cdot \sqrt[4]{Gr \cdot Pr}$$

KAAVA 30

Nu = Nusseltin luku

Gr = Grashofin luku

Pr = Prandtlin luku

$$Nu = 0,14 \cdot \sqrt[3]{Gr \cdot Pr}$$

KAAVA 31

4.4 Lujuustekninen mitoitus

Tulitorvikattiloiden lujuustekninen mitoitus tehdään standardin SFS-EN 12953-3 mukaan, joka käsittelee paineenalaisten osien suunnittelua ja laskentaa. Standardi on jaettu seuraaviin lukuihin:

- Yleistä
- Laskentalämpötila ja sallittu jännitys
- Sisäpuolisen paineen alainen lieriövaippa
- Lieriövaipan aukot ja yhteet
- Päädyt
- Tuetut suorat levyt, sidokset ja jäykkääjät
- Tulitorvikattilan suorien päätyjen yksittäisten aukkojen laskenta
- Aukottomat putket ja putkilevyt
- Lieriönmuotoiset ulkopuolisen paineen alaiset tulitorvet, tulitorven osat ja lieskakammiot
- Kulku- ja tarkastusaukot. (15, s. 2–4.)

Standardi sisältää suuren määrän laskentakaavoja, jotka ovat toisistaan riippuvaisia. Mitoitus on suositeltavaa tehdä standardin pohjalta rakennetulla Excel-taulukolla tai kaupallisella mitoitusohjelmalla. Tässä työssä esitellään muutamia standardin kaavoja ja laskentamalleja.

4.4.1 Lieriövaipan seinämän paksuudet

Sisäpuolisen paineen alaisen lieriövaipan seinämän paksuuden ilman lisiä (kaava 32) pitää olla vähintään yhtä suuri kuin pienempi seuraavista arvoista:

- vähintään 6 mm kun lieriövaipan ulkohalkaisija ≥ 1000 mm ja vähintään 4 mm matalapainekattiloille tai jos lieriövaipan ulkohalkaisija < 1000 mm
- kaavalla 33 tai 34 laskettu arvo (15, s. 18–20).

$$e_{rs} = e_s - c_1 - c_2$$

KAAVA 32

e_{rs} = Runkokappaleen todellinen seinämän paksuus ilman varmuusvaraa (mm)

e_s = Runkokappaleen tilattu seinämän paksuus (mm)

c_1 = Miinustoleranssi tilattaessa nimellisellä seinämän paksuudella (mm)

c_2 = Kulumislisä (mm)

$$e_{cs} = \frac{p_c \cdot d_{is}}{(2f_s - p_c)v}$$

KAAVA 33

e_{cs} = Runkokappaleen laskettu seinämän paksuus ilman varmuusvaraa (mm)

p_c = Laskentapaine (MPa, bar)

d_{is} = Runkokappaleen sisähalkaisija ilman varmuusvaraa (mm)

f_s = Runkokappaleen materiaalin nimellinen suunnittelujännitys (MPa)

v = hitsauskerroin

$$e_{cs} = \frac{p_c \cdot d_{os}}{(2f_s - p_c)v + 2p_c}$$

KAAVA 34

d_{os} = Runkokappaleen nimellinen ulkohalkaisija (mm)

4.4.2 Päädyt

Sisäpuolisen paineen alaisen tukemattoman, kuperan ja aukottoman päädyn pienin ainevahvuus saadaan kaavasta 35 (15, s. 48).

$$e_s = e_{cs} + c + c_1 + c_2 = \frac{p_c d_0 c}{2f} + c + c_1 + c_2$$

KAAVA 35

e_s = Runkokappaleen tilattu seinämän paksuus (mm)

e_{cs} = Runkokappaleen laskettu seinämän paksuus ilman varmuusvaraa (mm)

c = Tapauskohtainen varmuuslisä (mm)

c_1 = Miinustoleranssi tilattaessa nimellisellä seinämän paksuudella (mm)

c_2 = Kulumislisä (mm)

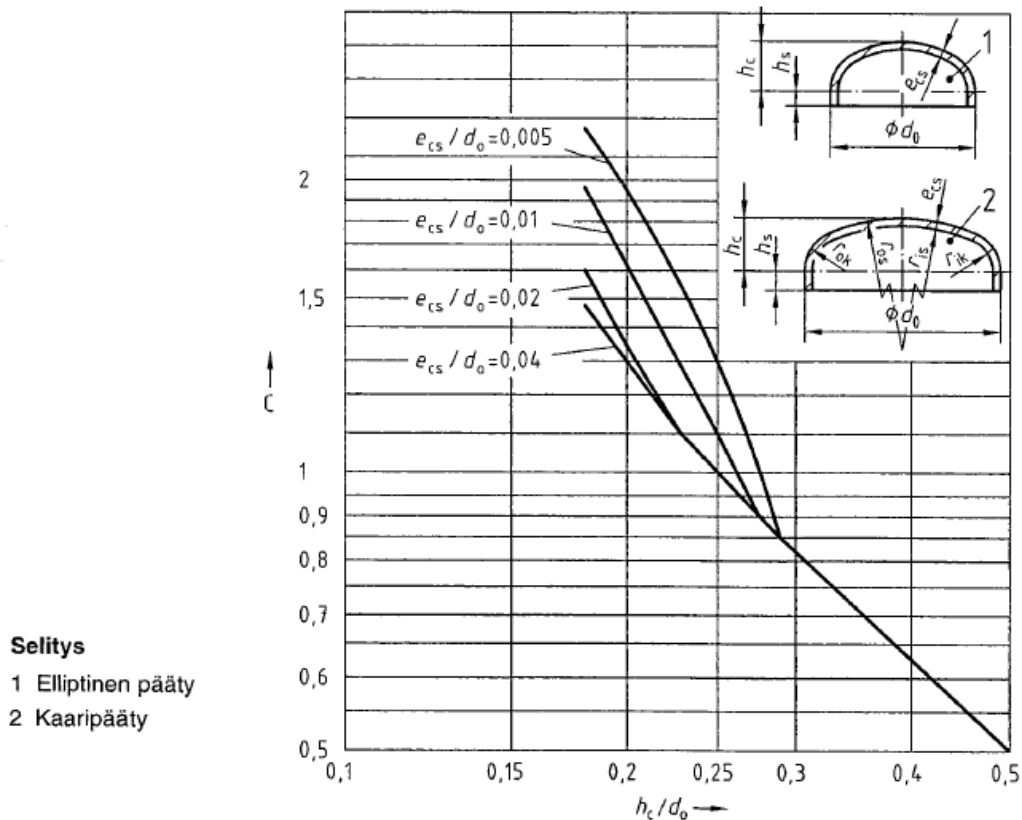
p_c = Laskentapaine (MPa, bar)

d_0 = Nimellinen ulkohalkaisija (mm)

C = Muotokerroin

f = Nimellinen suunnittelujännitys (MPa)

Kaavassa 35 esiintyvä muotokerroin C luetaan kuvasta 9.



KUVA 9. Muotokerroin C tukemattomalle aukottomalle kuperalle päädyllä (15, s. 50)

Matalan taivutetun päädyn (Klöpfer-) seinämänvahvuus ei saa alittaa kaavasta 35 eikä kaavasta 36 saatua arvoa (15, s. 48).

$$e_{cs} = \frac{p_c r_{is}}{2f - 0,5p_c}$$

KAAVA 36

e_{cs} = Runkokappaleen laskettu seinämän paksuus ilman varmuusvaraa (mm)

p_c = Laskentapaine (MPa, bar)

r_{is} = Muovatus päädyn tai pallovaipan sisäsäde (mm)

f = Nimellinen suunnittelujännitys (MPa)

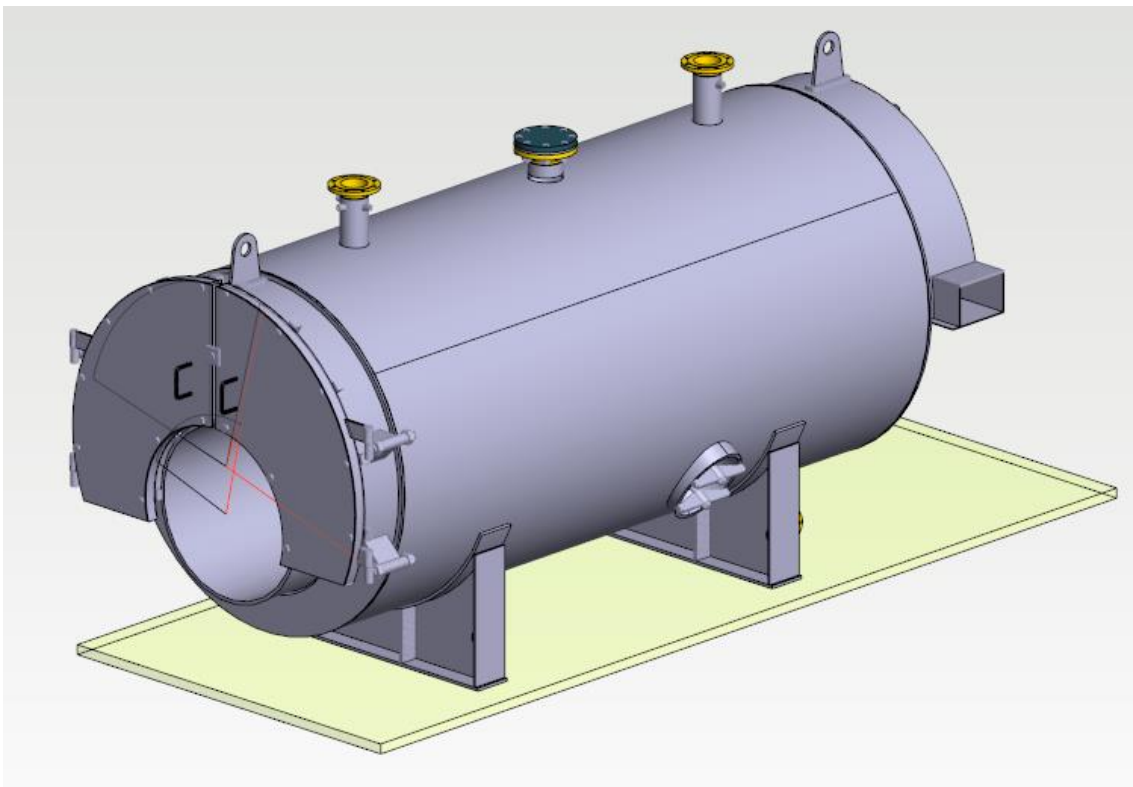
Lisäksi päädyille on asetettu seuraavat rajoitukset:

- puolipallopäädyt
 - $0,005 d_0 \leq e_{cs} \leq 0,16 d_0$
- elliptiset päädyt (Korbbogen-)
 - $0,005 d_0 \leq e_{cs} \leq 0,08 d_0$
 - $h_c \geq 0,18 d_0$
- kaaripäädyt (Klöpper-)
 - $0,005 d_0 \leq e_{cs} \leq 0,08 d_0$
 - $r_{ik} \geq 0,1 d_0$
 - $r_{ik} \geq 2 e_{cs}$
 - $r_{is} \leq d_0$
 - $h_c \geq 0,18 d_0$
 - tai
 - $0,01 d_0 \leq e_{cs} \leq 0,03 d_0$
 - $r_{ik} \geq 0,1 d_0$
 - $h_c \geq 0,18 d_0$
 - tai
 - $0,02 d_0 \leq e_{cs} \leq 0,03 d_0$
 - $r_{ik} \geq 0,1 d_0$
 - $0,18 d_0 \leq h_c \leq 0,22 d_0$. (15, s.48–50.)

4.5 Mallinnus ja piirustukset

4.5.1 3D-mallinnus

3D-mallinnuksessa tehdään suunnitellusta kattilasta todellisuutta vastaava malli. Mallinnus tehdään 3D-suunnitteluohjelmalla, joita ovat esimerkiksi Autodesk Inventor, Vertex ja Solidworks. Yrityksen sisällä tulisi pyrkiä käyttämään vain yhtä suunnitteluohjelmaa, jolloin vanhat mallit olisi parhaiten hyödynnettävissä tuleviin projekteihin. Valmiilla osien malleilla ja standardiosilla säästetään aikaa, ja samalla osien ja kattilakokonaisuuden valmistus voi helpottua huomattavasti. Mallinnus tehdään yleensä osa kerrallaan, minkä jälkeen mallinnettu osa sijoitetaan kokonaisuuteen. Kuvassa 10 on 3D-mallinnettu Vapor Boilers Finland Oy:n TTKV-20-20-kuumavesikattila.



KUVA 10. TTKV-20-20-kattilan 3D-malli (6)

Malliin piirretään kaikki kattilaan tulevat osat, jolloin myös nähdään osien sijoituksessa syntyvät ristiriidat laskentoihin nähden. Mallinnusvaiheessa suunnittelija voi joutua miettimään uudestaan kattilan rakennetta ja soveltamaan suunnit-

telutietoja rajoitusten ja määräysten puitteissa. Useissa suunnitteluohjelmissa voi määrittää osan materiaalin ja tehdä materiaalin kestävyysperustuvia lujuuslaskelmia. Materiaalin määrittäminen mallinnusvaiheessa auttaa myös valmistuspiirustusten teossa, jolloin osaluetteloon ei tarvitse enää määrittää osan materiaalia.

4.5.2 Valmistuspiirustukset

3D-mallinnuksen jälkeen mallista voi tehdä valmistuspiirustukset. Piirustukset ovat 2D-kuvia, joissa esitetään osan tai kokoonpanon mitat. Kokoonpanopiirustuksiin voi myös tarpeen mukaan lisätä hitsausmerkintöjä ja muita valmistukseen liittyviä merkintöjä. Esimerkiksi yhteen kattilakokonaisuuteen tulee useita osapiirustuksia ja kokoonpanopiirustuksia. Piirustukset täytyy tehdä niin hyvin ja tarkasti, että kattilan valmistaja osaa niiden perusteella tehdä tai tilata kaikki osat ja kasata kokonaisuuden. Piirustuksien tekovaiheessa korostuu mallinnusvaiheen huolellisuus. Pienetkin virheet 3D-mallissa voivat näkyä piirustuksissa, jolloin mallia joutuu korjaamaan.

Piirustuksissa on itse kuvien lisäksi eräänlainen otsikkotaulu ja osaluettelo. Otsikkotaulussa voidaan mainita esimerkiksi piirtäjä ja tarkastaja, osan massa, osan nimi ja kokoonpano, johon osa liittyy, piirustusnumero sekä piirustuksen mittakaava. Osaluettelossa tarkennetaan kuvaan numeroitujen osien tunnuksia, mitat, materiaalit, mahdolliset standardiviittaukset ja kappalemäärät. (6.)

4.6 Suunnitelmien hyväksyttäminen

Kaikille painelaitedirektiivin (PED) soveltamisalaan kuuluville painelaitteille edellytetään tehtäväksi suunnittelun ja valmistuksen vaatimustenmukaisuuden arviointi vaatimustenmukaisuuden arviointimoduulien mukaisesti. Moduuleista on yksityiskohtainen kuvaus PED:n liitteessä III. Moduulin valinnan määrittää painelaitteen tarkoituksenmukaisen käytön vaarallisuusluokka, joka on määritetty PED:n artiklassa 10 ja kuvattu yksityiskohtaisemmin PED:n liitteessä II. Taulu-

kossa 3 on esitetty yhteenveto PED:ssä kuvatuista moduuleista. Taulukossa mainitulla ilmoitetulla laitoksella tarkoitetaan tarkastuslaitosta, jonka on nimen-
nyt kauppa- ja teollisuusministeriö. (10, s. 30.)

TAULUKKO 3. Yhteenveto PED:ssä kuvatuista moduuleista (10, s. 30)

Moduuli	Pääpiirteiden kuvaus
A	Tehdään valmistajan omalla vastuulla
A1	Valmistajan omalla vastuulla, mutta loppuarvioinnin valvoo ilmoitet- tu laitos
B	Valmistaja vahvistuttaa EY:n tyyppitarkastustodistuksen ilmoitetulla laitoksella
B1	Valmistaja vahvistuttaa EY:n suunnitelmantarkastustodistuksen ilmoitetulla laitoksella
C1	Tehdään EY:n tyyppitarkastustodistuksen mukaan, valmistaja ilmoi- tetun laitoksen valvonnassa
D	Valmistajalla on hyväksytty laatujärjestelmä, tehdään EY:n tyyppi- tarkastustodistuksen tai EY:n suunnitelmantarkastustodistuksen mukaisesti
D1	Valmistajalla on hyväksytty laatujärjestelmä, tehdään ilman EY:n tyyppitarkastustodistuksen tai EY:n suunnitelmantarkastustodistuk- sen käyttöä
E	Valmistajalla on hyväksytty laatujärjestelmä, tehdään EY:n tyyppi- tarkastustodistuksen mukaisesti
E1	Valmistajalla on hyväksytty laatujärjestelmä, tehdään ilman EY:n tyyppitarkastustodistuksen käyttöä
F	Tehdään joko EY:n tyyppi- tai EY:n suunnitelmantarkastustodistuk- sen mukaisesti, jokainen painelaite on ilmoitetun laitoksen tarkas- tama

G	Valmistaja valitsee ilmoitetun laitoksen, joka tekee tarkastukset jokaiselle painelaitteelle
H	Valmistajalla on hyväksytty laatujärjestelmä jokaiselle painelaitteelle
H1	Valmistajalla on hyväksytty laatujärjestelmä, ilmoitettu laitos antaa EY:n suunnitelmantarkastustodistuksen ja osallistuu painelaitteen loppuarviointiin

4.6.1 G moduuli

G moduulissa valmistaja varmistaa ja vakuuttaa, että painelaite on PED:n vaatimusten mukainen. Painelaitteeseen on kiinnitettävä CE-merkintä, ja valmistaja laatii vaatimustenmukaisuusvakuutuksen. Yksikkökohtaista tarkastusta koskeva hakemus toimitetaan valmistajan valitsemalle ilmoitetulle laitokselle. Hakemuksessa on oltava seuraavat asiat:

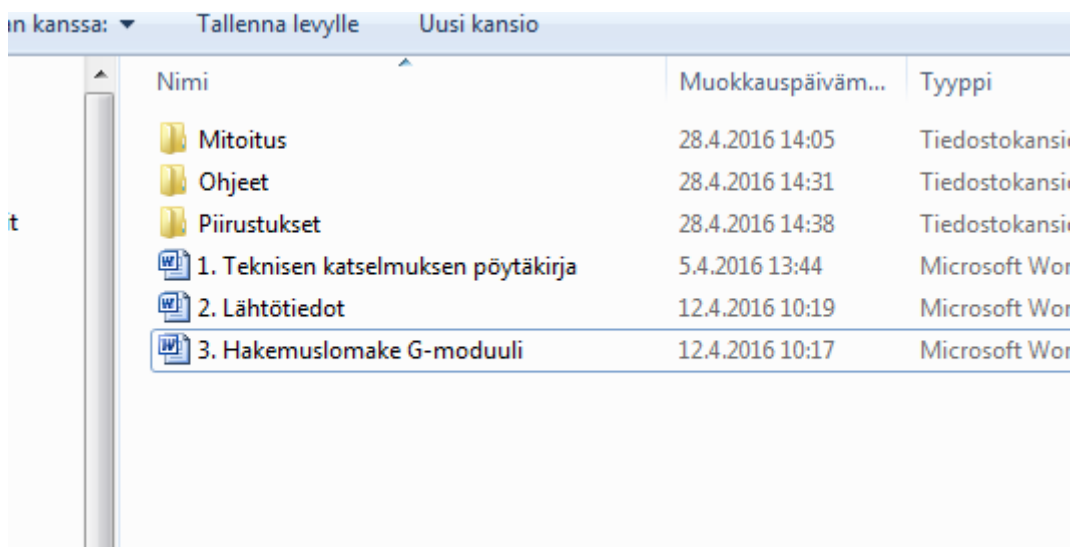
- valmistajan nimi ja osoite sekä paikka, jossa painelaite sijaitsee
- kirjallinen vakuutus siitä, että samaa hakemusta ei ole tehty toiselle ilmoitetulle laitokselle
- tekniset asiakirjat
 - painelaitteen yleiskuvaus
 - suunnittelu- ja valmistuspiirustukset sekä kaaviot osista, osakoonpanoista, kytkennöistä jne.
 - tarvittavat kuvaukset ja selitykset edellä mainittujen piirustusten, kaavioiden ja painelaitteen toiminnan ymmärtämiseksi
 - luettelo PED:n 5 artiklassa tarkoitetuista standardeista, joita on sovellettu kaikilta osin tai osittain ja kuvaus käytetyistä ratkaisuista PED:n olennaisten vaatimusten täyttämiseksi, jos 5 artiklassa tarkoitettuja standardeja ei ole sovellettu
 - suunnittelulaskelmien tulokset, suoritettut tarkastukset jne.
 - koetusraportit

- asianmukaiset tiedot valmistus- ja tarkastusmenetelmien päte-
vöinnistä sekä vastaavan henkilöstön pätevyydestä tai hyväksy-
misestä. (4, s. 48.)

5 SUUNNITTELUPROSESSIN TIEDOSTOHAKEMISTO

Tulitorvikattiloiden suunnitteluprosesseissa toistuvat yleensä samat vaiheet, jotka täytyy suorittaa jokaisen kattilan suunnittelussa omanaan. Vanhojen projektien suunnitelmia kannattaa hyödyntää mahdollisuuksien mukaan. Valmiit laskenta- ja lomakepohjat nopeuttavat huomattavasti suunnitteluvaihetta ja pitävät suunnitteluprosessit yhdenmukaisina.

Suunnittelun tueksi koottiin tiedostohakemisto. Hakemisto koostuu suunnitteluprosessin aikana tarvittavista asiakirjapohjista, jotka koottiin helposti löydettäviksi. Projektin alussa suunnittelija voi kopioida hakemiston projektikansioon ja täyttää asiakirjat suunnittelun lomassa. Näin kaikki asiakirjat tulee täytettyä ja dokumentointi pysyy yhtenäisenä. Mallinnuksen jälkeen piirustukset ja siirtotiedot voi sijoittaa piirustukset-kansioon, jolloin ne jäävät varmasti talteen ja helposti hyödynnettäviksi. Kansioon lisättiin myös linkit ohjeisiin ja oppaisiin, joita suunnittelija voi tarvita. Kansion rakenne on kuvassa 11.



Nimi	Muokauspäiväm...	Tyyppi
Mitoitus	28.4.2016 14:05	Tiedostokansio
Ohjeet	28.4.2016 14:31	Tiedostokansio
Piirustukset	28.4.2016 14:38	Tiedostokansio
1. Teknisen katselmuksen pöytäkirja	5.4.2016 13:44	Microsoft Wor
2. Lähtötiedot	12.4.2016 10:19	Microsoft Wor
3. Hakemuslomake G-moduuli	12.4.2016 10:17	Microsoft Wor

KUVA 11. Suunnitteluprosessin tiedostohakemisto

5.1 Teknisen katselmuksen pöytäkirja

Ennen suunnitteluvaihetta pidettävästä teknisestä katselmuksesta laaditaan standardin mukainen pöytäkirja. Pöytäkirja on hitsauspainotteinen ja liittyy

enemmän valmistukseen kuin suunnitteluun. Suunnittelijat kuitenkin tekevät hitsauspiirustukset kattilasta ja sen osista, missä pöytäkirjan merkinnät tulee ottaa huomioon. Pöytäkirjapohjan sivut 1 ja 2 on esitetty kuvassa 12.

BW TEKNISEN KATSELMUKSEN POYTAKIRJA			
Vapor Boilers Finland Oy		SFS-EN ISO 3834-2	
Hyväksytty:		Versiotunnus: 2012-01-01	
		Sivu: 1/3	
KATSELMUSPOYTAKIRJA			
PROJEKTIN NIMI:			
LAATI:		AIKA:	
LÄSNÄ:		PAIKKA:	
1 TARKISTUSLISTAN LÄPIKÄYNTI			
Kohta standardin ISO 3834 mukaan	Arviointitarve	Kyllä	Ei
5.3 a) Perusaineen/-aineiden erittely ja hitsausliitosten ominaisuudet			
5.3 b) Hitsien laatu- ja hyväksymisvaatimukset			
5.3 c) Hitsien sijainti, luoksepäästävyys ja hitsausjärjestys, mukaan lukien tarkastuksen ja rikkomattoman aineenkoestuksen edellyttämä luoksepäästävyys			
5.3 d) Hitsausohjeet, rikkomattoman aineenkoestuksen tarkastusohjeet ja lämpökäsittelyohjeet			
5.3 e) Hitsausohjeen hyväksymistapa			
5.3 f) Henkilöstön pätevyys			

BW TEKNISEN KATSELMUKSEN POYTAKIRJA			
Vapor Boilers Finland Oy		SFS-EN ISO 3834-2	
Hyväksytty:		Versiotunnus: 2012-01-01	
		Sivu: 2/3	
Kohta standardin ISO 3834 mukaan	Arviointitarve	Kyllä	Ei
5.3 g) Valinta, tunnistus ja/tai jäljitettävyys (esim. materiaalit, hitsit)			
5.3 h) Laadunvalvonnan järjestelyt, mukaan lukien mahdollinen riippumaton tarkastuselin			
5.3 i) Tarkastus ja testaus			
5.3 j) Alihankinta			
5.3 k) Jälkilämpökäsittely			
5.3 l) Muita hitsaukseen liittyviä vaatimuksia, esim. lisäaineiden erakohtainen testaus, hitsiaineen ferriittipitoisuus, vanhennuskäsittely, vetypitoisuus, kiinteä juurituki, vasaroinnin salliminen, pintavaatimukset, hitsin muoto			

KUVA 12. Teknisen katselmuksen pöytäkirjapohja

5.2 Lähtötietolomake

Suunnittelu alkaa lähtötiedoista, joiden pohjalta laskelmat ja suunnitelmat tehdään. Lähtötiedoilla on suuri merkitys suunnitteluprosessin onnistumiseen heti alusta alkaen. Kesken suunnittelua tulevat muutokset voivat tuottaa suunnittelijoille lisätyötä ja jo laadittuihin suunnitelmiin voi joutua tekemään muutoksia. Lähtötietojen oikeellisuuden ja riittävyden tarkastuksen jälkeen voidaan täyttää lähtötietolomake, joka yksinkertaisuudessaan on esitetty kuvassa 13.

 Vapor Boilers Finland Oy	LÄHTÖTIEDOT
---	--------------------

PROJEKTIN NIMI: _____
 LAATI: _____ AIKA: _____ PAIKKA: _____

Mitoitusstandardi:

Paineastiatyyppi:

Suunnittelupaine:

Suunnittelulämpötila:

Käyttöpaine:

Käyttölämpötila:

Sisäilma:

Polttoaine:

Kattilateho:

Massa-/tilavuusvirtaukset

KUVA 13. Lähtötietolomake

5.3 Mitoitustaulukot

Lämpötekniiselle ja lujuustekniiselle mitoitukselle olisi hyvä olla Excel-pohjaiset tai kaupalliset laskentaohjelmat. Opinnäytetyön toimeksiantaja ulkoistaa tällä hetkellä suurimman osan suunnittelusta, eikä kunnollisia laskentaohjelmia löydy. Laskentamallien kasaaminen olisi vienyt paljon aikaa ja tässä työssä ne jätettiin tekemättä. Vanhoista projektitiedostoista löytyy kuitenkin Excelillä tehtyjä mitoituksia, joihin perehtymällä ja tekemällä pieniä muutoksia voi joiltain osin hyödyntää tulevilla projekteilla. Kuvassa 14 on polttoaineena maakaasua käyttävän tulitorvikattilan lämpötekniisen mitoituksen tuloksia ja päämitat.

3	KATTILA				
4					V
5	Suunnittelupaine		13	bar	V
6	Käyttöpaine		10	bar	
7	Teho	Q	3000	KW	
8	Höyry määrä	Qh	4 614	kg/h	
9	Polttoaine (MK)	H	9,969	kWh/Nm3	
10	Polttoainemäärä	B	327,34	Nm3/h	
11	Ilmaylimäärä	N2	1,10		
12	Palamisilmamäärä	V2	3 524,62	Nm3/h	
13	Savukaasumäärä	V3	3 891,94	Nm3/h	
14	Päämitat				
15	Kattilan halkaisija	D	2,300	m	
16	Kattilan pituus	L	4,000	m	
17	Tulitorven halkaisija Dm	Dt	1,050	m	
18	Tulitorven pituus	Lt	3,259	m	
19	Lieskauunun halkaisija	D1	1,650	m	
20	Lieskauunun pituus	L1	0,550	m	
21	Tuliputket halkaisija 2v	D2	0,0603	m	
22	Tuliputket pituus 2v	L2	3,259	m	
23	Tuliputket lukum 2v	Z2	90	kpl	
24	Tuliputket halkaisija 3v	D3	0,0603	m	
25	Tuliputket pituus 3v	L3	4,000	m	
26	Tuliputket lukum 3v	Z3	58	kpl	
27	Virtauspoikkipinta-alat				
28			0,102	m ²	

KUVA 14. Tulitorvikattilan lämpöteknistä mitoitusta

5.4 Vaatimuksenmukaisuuden arviointi

Suunnittelun loppuvaiheessa kattilalle tehdään hakemus painelaitteen vaatimuksenmukaisuuden arvioinnista. Vapor Boilers Finland Oy tekee hakemukset G moduulin mukaisesti, ja tarkastajana toimii yleensä Inspecta. Hakemuksen mukana liitteenä toimitetaan vaaditut suunnitteluasiakirjat, joita ovat esimerkiksi valmistuspiirustukset, suunnittelulaskelmat ja hitsaussuunnitelmat. Inspecta on laatinut internetsivuilleen ohjeet hakemuksen tekemiseen, ja sivuilta löytyy myös hakemuslomake, josta osa on esitetty kuvassa 15.

Tiedot valmistajasta:

Valmistaja (nimi, osoite) Vapor Boilers Finland Oy, Hyttitie 6, 85500 Nivala	
Yhteyshenkilö	Puhelin: Sähköposti: @vapor.fi
Valmistuspaikka (jos eri yritys kuin valmistaja)	Suunniteltu valmistuksen aloitus ja loppuarvioinnin suunniteltu ajankohta

Painelaitteen tiedot:

Valmistusnumero, pääpiirustus ym. tunnistetiedot	Painelaitteen käyttötarkoitus (tarvittaessa erillisessä liitteessä) Sisältö ja sisällön ryhmä: Suurin sallittu käyttöpaine (bar): Alin ja korkein sallittu lämpötila (°C): Tilavuus tai nimellisuuruus (L / DN):
--	--

Liitteenä tekniset asiakirjat (kahtena sarjana):

- Yleiskuvaus painelaitteesta ja sen toiminnasta
- Suunnittelu- ja valmistuspiirustukset, kaaviot osista, osakokoonpanoista, kytkennöistä
- Luettelo sovelletuista yhdenmukaistetuista standardeista tai
- Esitys olennaisten vaatimusten täyttymisestä ja osoitus suunnittelussa käytettyjen ratkaisujen riittävydestä
- Suunnittelulaskelmat
- Tarkastussuunnitelma
- Todistukset pysyvien liitosten menetelmien pätevöinnistä
- Hitsaussuunnitelmat
- Tiedot pysyviä liitoksia tekevien henkilöiden pätevyyydestä
- Tiedot pysyvien liitosten ja ainetta rikkomattomia tarkastuksia tekevien henkilöiden pätevyyydestä
- Pyydettyä laitekokonaisuuden pätevyysarviointia
- Luettelo laitekokonaisuuden painelaitteista ja selvitykset niiden vaatimuksen mukaisuudesta
- Kuvaus laitekokonaisuuden varolaite- tai suojausjärjestelmästä

KUVA 15. G moduulin mukainen hakemuslomake (16)

5.5 Ohjeet

Ohjeet-kansiosta löytyy pikakuvakkeet suunnittelussa mahdollisesti tarvittaviin hakemistoihin. ”B KATTILAT Vapor_TT”-linkin takaa löytyy kattiloiden mittapiirroksia, teknisiä tietoja ja hinnastoja. Kanaviston suunnittelu sisältää standardeja ja muita ohjeita, kuten standardin SFS 5625 ja tietoja eri valmistajien kanavista. Polttoaineet-kansiossa on tietoja eri polttoaineiden lämpöarvoista, palamisilman ja savukaasun määrästä, sekä muista ominaisuuksista. Tässä opinnäytetyössä lähteenä käytetyt C Suunnitteluohje ja B Suunnitteluprosessi löytyvät Prosessit ja ohjeet -linkistä. RS-hakemuksella tarkoitetaan vaatimuksen mukaisuuden ar-

viointia. Vanhojen projektien hakemuksia ja päätöksiä löytyy RS-kansiosta. Sekalaisissa ohjeissa on erilaisia käsikirjoja, materiaalitietoja, putkitaulukoita ja tietoja putkien taipumista. Standardit ja direktiivit -kansiossa on paljon eri mais- sa käytettäviä säädöksiä. Esimerkiksi ASME- ja ASTM-standardit ovat käytössä Yhdysvalloissa, Japanissa käytetään JIS-standardeja ja KTA-standardit liittyvät ydintekniikan turvallisuuteen. Suomessa on käytössä SFS-standardit. Lisäksi kansiosta löytyy asetuksia, direktiivejä, lakeja, työ- ja elinkeinoministeriön antamia päätöksiä, Tukesin ohjeita ja Suomen rakentamismääräyskokoelman osia. Kuvassa 16 on ohjeet-kansion pikakuvakkeet eri hakemistoihin.

	Nimi	Muokkau
★ Suc		
L	B KATTILAT Vapor_TT	2.5.2016 1
T	Kanaviston suunnitteluohjeet	2.5.2016 1
V	Polttoaineet	2.5.2016 1
	Prosessit ja ohjeet	28.4.2016
Kirj	RS	2.5.2016 1
K	Sekalaisia ohjeita	2.5.2016 1
M	Standardit ja direktiivit	28.4.2016
T		
V		

KUVA 16. Ohjeet-kansion pikakuvakkeet

6 YHTEENVETO

Opinnäytetyön tarkoituksena oli tutkia tulitorvi-tuliputkikattiloiden suunnitteluprosessia ja luoda tiedostohakemisto suunnittelun tueksi. Suunnitteluprosessit ovat tyhjästä aloitettuina aikaa vieviä projekteja. Jos kattilaa ei valmisteta sarjatuotantona, jokainen kattila tulee suunnitella asiakkaan tarpeiden mukaiseksi.

Suunnittelussa tulee ottaa huomioon monia standardeja, direktiivejä ja lakeja, jotka on luotu varmistamaan paineastioiden turvallinen käyttö. Suunnittelussa kannattaa mahdollisuuksien mukaan hyödyntää vanhoja projekteja, ja esimerkiksi 3D-mallintamisessa säästetään valtavasti aikaa standardiosia ja vanhoja malleja käyttämällä. Laskentaan ja mitoitukseen helpotusta tuovat valmiit, mahdollisimman selkeäkäyttöiset, mitoitusaulukot tai -ohjelmat.

Opinnäytetyöstä tuli hyvä teoriapaketti suunnittelun tueksi. Työssä on käsitelty suunnitteluprosessin vaiheita ja pyritty selventämään niiden tarkoitusta ja merkitystä prosessin kokonaiskuvassa. Tiedostohakemistoon koottiin suunnitteluprosessissa käytettäviä asiakirjapohjia, ohjeita ja standardeja, jotta ne olisivat helposti löydettävissä ja hyödynnettävissä.

Tiedostohakemisto jäi siinä mielessä tyngäksi, ettei kunnollisia mitoituspohjia ollut saatavissa eikä aika olisi riittänyt niiden rakentamiseen. Mitoituspohjien rakentamiseen saa kuitenkin paljon apua opinnäytetyössä esitetyistä kaavoista. Opinnäytetyön tekemisen aikana yrityksessä ei työskennellyt yhtään suunnittelijaa ja valtaosa suunnittelusta tilattiin muilta yrityksiltä. Suunnittelijoiden puuttuminen vaikeutti myös opinnäytetyön tekemistä, koska käytännön kokemuksia suunnitteluprosessista oli vaikea saada. Suunnitteluprosessia joutui tutkimaan ja opiskelemaan paljon itse, mikä myös opetti paljon ja antoi hyvää tietoa suunnittelusta ja sen vaiheista.

LÄHTEET

1. Huhtinen, Markku – Kettunen, Arto – Nurminen, Pasi – Pakkanen, Heikki 2000. Höyrykattilatekniikka. 5., uudistettu painos. Helsinki: Oy Edita Ab.
2. Tuote-esitteet. Vapor Boilers Finland Oy.
3. Alho, Juha – Hietamäki, Eljas – Hyytiä, Hille – Jalovaara, Jukka 2003. Paras käytettävissä oleva tekniikka (BAT) 5-50 MW:n polttolaitoksissa Suomessa. Helsinki: Suomen ympäristökeskus. Saatavissa: http://www.ymparisto.fi/fi-FI/Kulutus_ja_tuotanto/Paras_tekniikka_BAT/Julkaisut. Hakupäivä 4.2.2016.
4. N:o L 181/1. 1997. Painelaitedirektiivi. Euroopan parlamentin ja neuvoston direktiivi 97/23/EY. Euroopan yhteisöjen virallinen lehti.
5. Unicon SF. KPA Unicon Oy. Saatavissa: http://www.kpaunicon.fi/fi/unicon_sf. Hakupäivä 30.3.2016.
6. Projektitiedostot. Sisäinen dokumentti. Vapor Boilers Finland Oy.
7. B Suunnitteluprosessi. 2009. Prosessit ja menetelmäohjeet. Toimintajärjestelmä. Sisäinen dokumentti. Vapor Boilers Finland Oy.
8. C Suunnitteluohje. 2009. Työohjeet. Toimintajärjestelmä. Sisäinen dokumentti. Vapor Boilers Finland Oy.
9. Painelaitteet. Tukes-opas. Helsinki: Turvatekniikan keskus Tukes. Saatavissa: http://www.tukes.fi/Tiedostot/painelaitteet/esitteet_ja_opaat/painelaiteopas.pdf. Hakupäivä 14.1.2016.
10. SFS-EN 12953-1. 2002. Tulitorvikattilat. Yleistä. Helsinki: Suomen Standardisoimisliitto SFS.

11. Kakko, Markku 2012. Lämminvesikattilan lämpötekniinen suunnittelu. Insinööriyö. Kotka: Kymenlaakson ammattikorkeakoulu, Kone- ja tuotantotekniikka.
12. Hupa, Mikko – Kurki-Suonio, Ilmari – Raiko, Risto – Saastamoinen, Jaakko 2002. Poltto ja palaminen. 2. täydennetty painos. International Flame Research Foundation – Suomen kansallinen osasto.
13. Wagner, Walter 1994. Lämmönsiirto. 2. uudistettu painos. Suom. Osmo Ranta. Helsinki: Painatuskeskus Oy.
14. Mäkelä, Veli-Matti 2014. T630303 Lämmönsiirtotekniikka 3 op. Opintojakson materiaalit. Oulu: Oulun ammattikorkeakoulu, tekniikan yksikkö.
15. SFS-EN 12953-3. 2002. Tulitorvikattilat. Paineenalaisten osien suunnittelu ja laskenta. Helsinki: Suomen Standardisoimisliitto SFS.
16. Painelaitteiden tarkastus. Inspecta Group. Saatavissa: <http://www.inspecta.com/fi/Palvelut/Tarkastus/Painelaitteiden-tarkastus/>. Hakupäivä 12.4.2016.