



TAMPEREEN
AMMATTIKORKEAKOULU

2G-, 3G-, LTE- ja 5G-mobiiliverkkojen kehitys

Vili Mäenpää

Erkki Rainamo

Opinnäytetyö
Lokakuu 2015
Tietotekniikka
Tietoliikennetekniikka



TIIVISTELMÄ

Tampereen ammattikorkeakoulu
Tietotekniikka
Tietoliikennetekniikka

MÄENPÄÄ VILI & RAINAMO ERKKI:
2G-, 3G-, LTE- ja 5G-mobiiliverkkojen kehitys

Opinnäytetyö 26 sivua, joista liitteitä 0 sivua
Lokakuu 2015

Opinnäytetyön tarkoituksena oli antaa tekijöille kuva mobiiliverkkojen standardisoinnista, lohkokaavioista sekä julkaisujen kehityksestä. Työssä tutkitaan käytössä olevia mobiiliverkkoja sekä suunnitteilla olevia. Työssä vertaillaan myös mobiiliverkkoja sekä kehitystä edeltäjiin.

ABSTRACT

Tampereen ammattikorkeakoulu
Tampere University of Applied Sciences
Degree programme in ICT Engineering
Telecommunications

VILI MÄENPÄÄ & ERKKI RAINAMO:
2G, 3G, LTE and 5G mobile network development

Bachelor's thesis 26 pages, appendices 0 pages
September 2015

The main focus of this thesis was to explain the development of mobile networks, block diagrams and the evolution of releases for developers. This thesis studies mobile networks which are either in use or in development. This thesis also compares and studies the improvements of mobile networks.

Key words: mobile network, 2G, 3G, LTE, 5G, block diagram, standard, 3GPP

SISÄLLYS

1	JOHDANTO.....	8
2	MATKAPUHELINTEKNOLOGIAT YLEISESTI.....	9
2.1	Teknologiat sukupolvittain	9
2.2	Toinen sukupolvi eli 2G	9
2.3	Kolmas sukupolvi eli 3G	9
2.4	Neljännän sukupolven tekniikka LTE	10
2.5	Viides sukupolvi eli 5G	10
3	SUKUPOLVIEN KANAVANVARAUSTEKNIKOITA.....	11
3.1	FDMA-kanavanvarausmenetelmä eli taajuuskanavointi	11
3.2	TDMA-kanavanvarausmenetelmä eli aikajakokanavointi.....	11
3.3	CDMA-kanavanvarausmenetelmä eli koodijakokanavointi	12
3.4	OFDMA-kanavanvarausmenetelmä eli monitaajuuskanavointi.....	13
4	MOBIILIVERKKOJEN RAKENNE.....	14
4.1	Mobiiliverkkojen rakenne lohkokaaaviotasolla.....	14
4.2	2G-verkon rakenne lohkokaaaviotasolla	15
4.3	3G-verkon rakenne lohkokaaaviotasolla	16
4.4	4G-verkon rakenne lohkokaaaviotasolla	17
4.5	5G-verkon rakenne lohkokaaaviotasolla	17
5	MOBIILIVERKKOJEN KEHITYS JA RELEASET	19
5.1	3GPP-standardit	19
5.2	Release 99	19
5.3	Release 4	20
5.4	Release 5	21
5.5	Release 6	21
5.6	Release 7	22
5.7	Release 8	22
5.8	Release 9	22
5.9	Release 10	23
5.10	Release 11	23
5.11	Release 12	23
5.12	Release 13	24
6	POHDINTA.....	25
	LÄHTEET.....	26

LYHENTEET JA TERMIT

8PSK	8 Phase-shift keying, modulointimenetelmä
BSC	Base Station Controller, tukiasemaohjain
BSS	Base Station Subsystem, tukiasemaosa
BTS	Base Transceiver Station, tukiasema
CAMEL	Customized Applications for Mobile Network Logic, GSM- ja UMTS-verkoissa toimiva operaattorien palveluntarjontajärjestelmä
CDMA	Code Division Multiple Access, koodijakokanavointi
DL	Down Link, sisään tuleva yhteys, latauskaista
DualCarrier	Kaksi rinnakkain käytössä olevaa mobiiliyhteyttä
E-AGCH	Enhanced Absolute Grant Channel, kaistan varaus kanava HSUPA:ssa
ECSD	Enhanced Circuit-Switched Data, paranneltu piirikytkentäinen dataratkaisu
E-DCH	Enhanced Dedicated Channel, varattu kanava HSUPA:ssa
EDGE	Enhanced Data rates for GSM Evolution, GSM-teknologia
E-DPCCH	Enhanced Dedicated Control Channel, kontrollikanava HSUPA:ssa
E-DPDCH	Enhanced Dedicated Physical Data Channel, datakanava HSUPA:ssa
E-HICH	E-DCH Hybrid ARQ Indicator Channel, käyttäjän tietoja jakava kanava HSUPA:ssa
eICIC	Enhanced Inter-Cell Interference Coordination, parannettu tekniikka hallinnoida tietoliikennettä mobiiliverkon solun sisällä
ePDCCH	Enhanced Physical Downlink Control Channel, parannettu fyysisen kanavan latauskaistan kontrollikanava
E-RGCH	Enhanced Relative Grant Channel, kaistanvaraus kanavan säännöstellijä HSUPA:ssa
FDD	Frequency-Division Multiplexing, taajuusjakokanavointi
GIF	Graphic Interchange Format, häviötön bittikarttagrafiikan tallennusformaatti
GMSC	Gateway Mobile Switching Center, yhdyskäytäväkeskus

GPRS	General Packet Radio Service, GSM-verkossa oleva pakettikytkentäinen tiedonsiirtopalvelu
GSM	Global System for Mobile Communications, globaali matkapuhelinjärjestelmä
HLR	Home Location Register, kotirekisteri
HPLMN	Home Public Land Mobile Network, verkon käyttäjän tietoja hallinnoiva järjestelmä
HSDPA	High Speed Downlink Packet Access, standardi UMTS-pohjaisen matkapuhelinverkon nopeuttamiseksi
HSPA	High-Speed Packet Access, matkapuhelinviestintäprotokolla kokoelma
HSPA+	Evolved HSPA, kehittynyt HSPA-tekniikka
HSUPA	High Speed Uplink Packet Access, lähetyksenopeuden ja latenssin laskemiseen suunniteltu 3G-tekniikka
HTTP	Hypertext Transfer Protocol, hypertekstin siirto-protokolla
ICE	In Case of Emergency, hätänumerojärjestelmä
IMS	IP Multimedia Subsystem, IP multimedia kehysarkkitehtuuri
ISDN	Integrated Services for Digital Network, piirikytkentäinen puhelinverkkojärjestelmä
JPEG	Joint Photographic Experts Group, häviöllinen bittikarttagrafiikan tallennusformaatti
LCS	Location Services, matkapuhelimien paikannusjärjestelmä
LTE	Long Term Evolution, edistynyt kolmannen sukupolven matkapuhelinteknologia
MDT	Mechanical Down Tilt, antennin korkeuden ja kulman säätäminen
MIDI	Musical Instrument Digital Interface, musiikkilaitteiden tiedonsiirtojärjestelmä
MIMO	Multiple-Input and Multiple-Output, tietoliikennetekniikka, jossa voidaan käyttää useampia antennia vastaanottoon tai lähetykseen
MMS	Multimedia Messaging Service, multimedia viestintäpalvelu
MPEG4	Moving Picture Experts Groupin standardi videon ja äänen
MSC	Mobile Switching Center, mobiilikytkinkeskus

MTC	Machine Type Communications, laitteiden välinen kommunikointi
NDS	Network Directory Server
N-ISDN	Narrowband Integrated Switch digital Network, kapeakaistanleveyksinen digitaalinen puhelinverkkojärjestelmä
NMT	Nordisk Mobiltelefon, Pohjoismainen radiopuhelinverkko
NSS	Network and Switching System, verkko- ja kytkentäosa
OSS	Operations Support System, hallintaosa datan pakkaamiselle
QAM	Quadrature Amplitude Modulation, modulointimenetelmä, jossa yhdistyy vaihemodulaatio ja amplitudimodulaatio
RAN	Radio Access Network, radioliityntäverkko
RNC	Radio Network Controller, radioverkko-ohjain
Roaming	Kyky pitää yhteys päällä, jotta datan vastaanottaminen olisi jatkuvaa kotiverkon ulkopuolella
SCP	Service Control Point, puhelinverkossa toimiva hallinnointijärjestelmä
SIM	Subscriber Identity Module, käyttäjän tunnistin
SMS	Short message service, tekstiviestijärjestelmä
TDMA	Time Division Multiple Access, aikajakokanavointi
UL	Up Link, lähetys yhteys, lähetyskaista
UMTS	Universal Mobile Telecommunications System, 3G matkapuhelinjärjestelmä
VLR	Visitor Location Register, vierailijarekisteri
WAP	Wireless Application Protocol, langattomien sovellusten protokolla
WBTS	WideBand Transceiver Station, laajakaista tukiasema
WCDMA	Wideband Code Division Multiple Access, UMTS-verkon rajapinta
WiFi	Wireless Fidelity, langaton internet protokolla
WiMAX	Worldwide Interoperability for Microwave Access, langaton laajakaistatekniikka
WLAN	Wireless Local Area Network, langaton lähiverkko

1 JOHDANTO

Tämän opinnäytetyön tarkoituksena oli saada tekijöille kuva mobiilikehityksen lähihistoriasta sekä tulevaisuudesta tavoitteiden ja standardien kautta. Opinnäytetyössä käydään läpi käytössä olevat mobiiliverkot niiden standardien, lohkoavioiden sekä eri julkaisujen kautta.

2 MATKAPUHELINTEKNOLOGIAT YLEISESTI

2.1 Teknologiat sukupolvittain

Matkapuhelinteknologioita voidaan käsitellä sukupolvittain, joiden kautta ovat syntyneet erilaiset matkapuhelinteknologiat niin kuin esimerkiksi Suomessa käytetyin GSM. Työssä kuitenkin pidettiin oleellisimpina 2G:n, 3G:n ja 4G LTE:n käsittelyä, niiden ollessa yleisimmät yhä käytössä olevat teknologiat.

2.2 Toinen sukupolvi eli 2G

Toisen sukupolven matkapuhelinteknologia oli jo itsessään harppaus alkeellisesta, mutta laajalti levinneestä NMT-tekniikasta. Toisen sukupolven datan digitalisointi datalähetyksissä mahdollisti esimerkiksi SMS-tekstiviestien lähetyksen, sekä myöhemmin muun muassa internetin käytön jo alkeelliseksi kutsuttavan WAP-tekniologian avulla. WAP käyttää HTTP-tiedonsiirtoprotokollaa, jota vaaditaan myös esimerkiksi internetin käyttöön. Myös MMS-mediaviestintä tuli monille tutuksi toisen sukupolven aikana.

Toinen sukupolvi käyttää sekä TDMA- ja CDMA-kanavanvarausmenetelmiä. Yleisimmäksi muodostunut GSM on TDMA:ta eli aikajakokanavointia käyttävä radiotien kanavanvaraustekniikka, mikä perustuu aikaajalliseen signaalien jakamiseen, jossa lähetykset jaetaan niin sanottuihin kehyksiin, jotka lähetetään määrättyin väliajoin.

2.3 Kolmas sukupolvi eli 3G

Kolmas sukupolvi uutena matkapuhelinteknologiana mahdollisti yhä korkeammat tiedonsiirtonopeudet kehityksen kehittyessä ja datan määrän kasvaessa samanaikaisesti tiedonsiirtolähetyksissä. Laajempi mobiilin internetin käyttö, videopuhelut sekä mobiili-TV loivat yleisen kysynnän jälleen uudelle sukupolvelle. Alkuun tiedonsiirtonopeus oli vähintään 200 kilobittia sekunnissa, mutta 3.5G ja 3.75G sukupolvien jälkeen jopa useampia megabittejä sekunnissa. UMTS-järjestelmän tullessa julkiseksi 2001 erittäin monet eurooppalaiset, japanilaiset ja kiinalaiset palveluntarjoajat ottivat teknologian käyttöönsä

järjestelmän etujen pohjalta. 3G-sukupolvi tarjosi huomattavat lähtökohdat kehitykselle, jonka jälkeen esiteltiin esimerkiksi kehittyneemmät EDGE-, LTE-, HSPA- ja WiMAX-tekniikat. Vaikka EDGE:kin voidaan omalla tavallaan luokitella kuuluvan vanhempaan 2G-sukupolveen, oli sen ominaisuudet jo kolmannen sukupolven tasolla. EDGE-tekniikan käyttöönotto olikin vain päivitys vanhoihin laitteistoihin, joiden huomattiin olevan kykeneviä nopeampaan tiedonsiirtoon

2.4 Neljännen sukupolven tekniikka LTE

LTE itsessään on 3G-tekniikkaa myös, mutta vastaa ominaisuuksiltaan 4G -teknologiaa. Sen tavoitteena olikin kasvattaa siirtonopeuksia, lyhentää viiveitä ja vähentää kuluja. LTE:n vahvuus piilee sen yhteensopivuudessa vanhempaan 3G-tekniikkaan ja sen käyttämiin verkkoihin. Se myös yksinkertaisti verkon arkkitehtuuria, jolla viiveiden lyhentäminen saatiin lopulta aikaiseksi. Sen käyttämät matkapuhelinverkkosolut ovat myös huomattavasti suurempia kuin aikaisemmin, jolla parannettiin yhä kantavuutta.

2.5 Viides sukupolvi eli 5G

Kehitteillä oleva viides sukupolvi tulee olemaan suuri harppaus 4G:n jälkeen. Sen luvataan ilmestyvän kaupalliseen käyttöön vuonna 2020, joka kulkee linjassa joka kymmenen vuoden välein luvattuun uuden sukupolven esittelemiseen.

3 SUKUPOLVIEN KANAVANVARAUSTEKNIKOITA

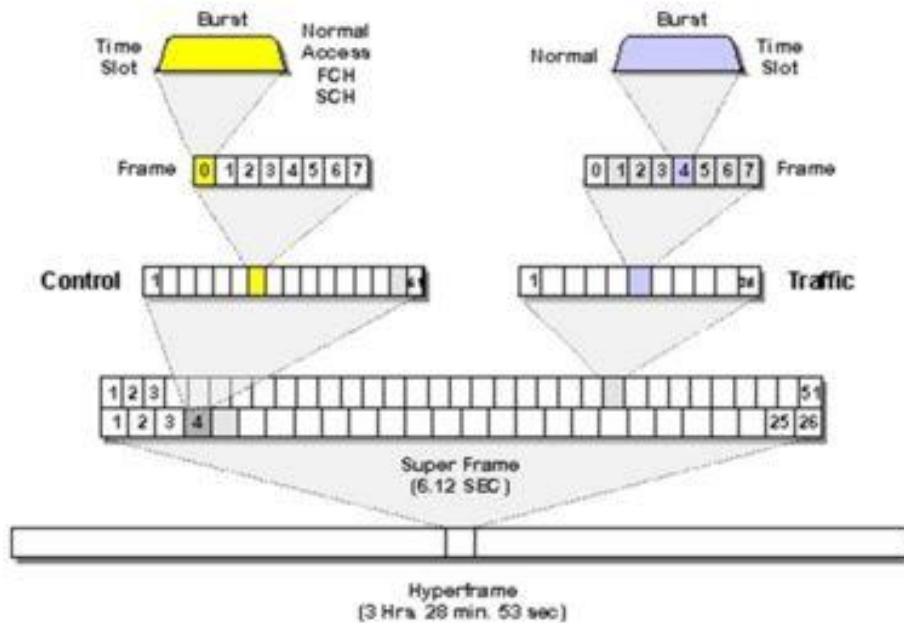
Mobiililaitteiden toimintaa voidaan tutkia syvemmin tarkastelemalla eri sukupolvia varten kehitetyjä matkapuhelinverkkojen rakenteita, mutta myös kanavanvarausmenetelmän, sekä niiden käyttämien tiedonsiirto-ominaisuuksien kannalta. Eri sukupolvien aikana käytetyt matkapuhelinverkot ovat monilta osin muuttuneet verrattuna edeltäjiinsä.

3.1 FDMA-kanavanvarausmenetelmä eli taajuuskanavointi

Frequency-division multiple access eli FDMA kehitettiin ensimmäisiä matkapuhelimia varten. Ideana oli, että jokainen yhteydenotto muodostaa oman kanavansa, jolla on hie- man eri taajuus kuin toisella. Ongelmana oli se, että signaalit menivät hyvin helposti se- kaisin ja muiden puheluita pystyi helposti kuuntelemaan. Ongelmana oli myös se, että kanavia ei yksinkertaisesti ollut tarpeeksi matkapuhelimien yleistyessä. Tätä kanavanva- rausmenetelmää käytettiin ensimmäisen sukupolven analogisissa matkapuhelimissa.

3.2 TDMA-kanavanvarausmenetelmä eli aikajakokanavointi

TDMA-kanavanvarausmenetelmä tuli toisen sukupolven aikana käyttöön. Siinä tiedon- siirto tapahtuu kahta radiokanavaa pitkin, UL- ja DL-kaistaa hyväksi käyttäen. Tätä kut- sutaan tietoliikennetekniikassa duplex menetelmäksi, jolloin vastaanottaja ja lähettäjä pystyvät olemaan reaaliajassa yhteydessä. Jokainen radiokanava TDMA:ssa omaa 200 kHz kaistanleveyden ja 271 kpbs tiedonsiirtonopeuden. Kuviossa 1 on esitetty aikajako- kanavoinnin purskerakenne. Tiedonsiirto kanavoissa on jaettu kehyksiin (frame) ja aika- lohkoihin (time slot), mitkä ovat numeroitu nollasta seitsemään. Tieto moduloidaan en- nen kuin se päätyy aikalohkoihin GMSK nimisellä moduloinnilla. GSM-kehysten pituus on 4,615 ms ja koostuu kahdeksasta aika lohkokosta. Kehyksistä muodostuu lähetyksessä monikehyksiä (multiframe), joista muodostetaan edelleen superframe, missä multiframe- t kulkevat. 6,12 sekunnin pituinen superframe kulkee edelleen hyper kehyksessä (hy- perframe), jossa on yhteensä 2048 superframea.



KUVIO 1. TDMA-purskerakenne (Althos 2009, 34)

TDMA teknologiaan katsotaan kuuluvan neljä eri standardia, joita käytetään eri puolella maapalloa. Näitä ovat GSM, IDEN, IS-136 ja PDC. GSM on näistä poikkeuksellinen, sillä se on ympäri maapalloa käytössä. IDEN toimii Yhdysvalloissa ja Kanadassa, IS-136 Etelä- ja Pohjois-Amerikassa, ja PDC Japanissa.

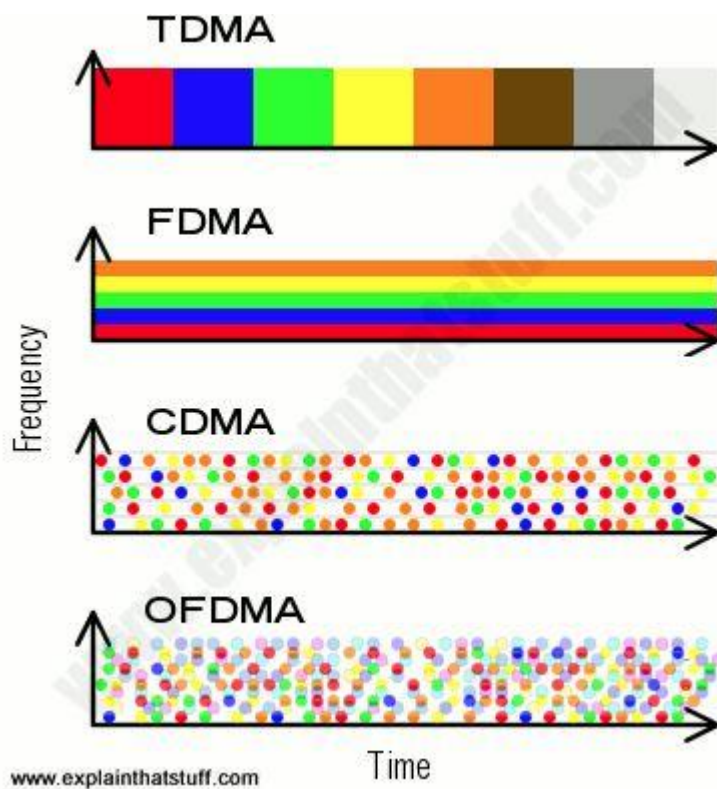
3.3 CDMA-kanavanvarausmenetelmä eli koodijakokanavointi

Code-division multiple access eli CDMA kehiteltiin kolmannen sukupolven matkapuhelinlaitteistoja varten. Edelleen matkapuhelimien yleistyessä, todettiin että samoja kanavoita on pystyttävä käyttämään, jotta samanlaista ongelmaa ei tulevaisuudessa tulisi jälleen vastaan. Tämä kanavanvaraustekniikka perustuu siihen, että jokainen pala dataa saa oman koodinsa, joka osoittaa mihin se on menossa. Näin kaikki data laitteilta voidaan sekoittaa toisiinsa ja jakaa myöhemmin omiin osoitteisiinsa. Tästä kehiteltiin edelleen parempi versio kolmannen sukupolven aikana, jota kutsuttiin Wideband Code-division multiple accessiksi (W-CDMA). Se soveltaa laajempia taajuusalueita, jolloin häiriön määrä ja datan kapasiteetti lisääntyvät.

3.4 OFDMA-kanavanrausmenetelmä eli monitaajuuskanavointi

Orthogonal frequency-division multiple access eli OFDMA on neljännen sukupolven teknologioihin sovellettu kanavanvarausmenetelmä. Sen sanotaan kykenevän 10-50 kertaisiin nopeuksiin verrattuna edeltäjiinsä. Mikä OFDMA:sta tekee merkittävän uudistuksen on se, että data mikä kulkee OFDMA-kanavilla voidaan sekoittaa muiden lähetyksien joukkoon. Tieto kanavassa koodataan yhä tarkemmin ja tekniikkaan on sisällytetty lukuisia virheenkorjausmenetelmiä. Aivan niin kuin edeltäjänsä CDMA, OFDMA käyttää montaa eri kanavaa samanaikaisesti. Tiedonsiirrossa tätä kutsutaan multipleksaukseksi.

Kuviossa 2 esitetty kuvaaja havainnollistaa eri kanavanvaraustekniikat taajuustasossa suhteessa aikaan



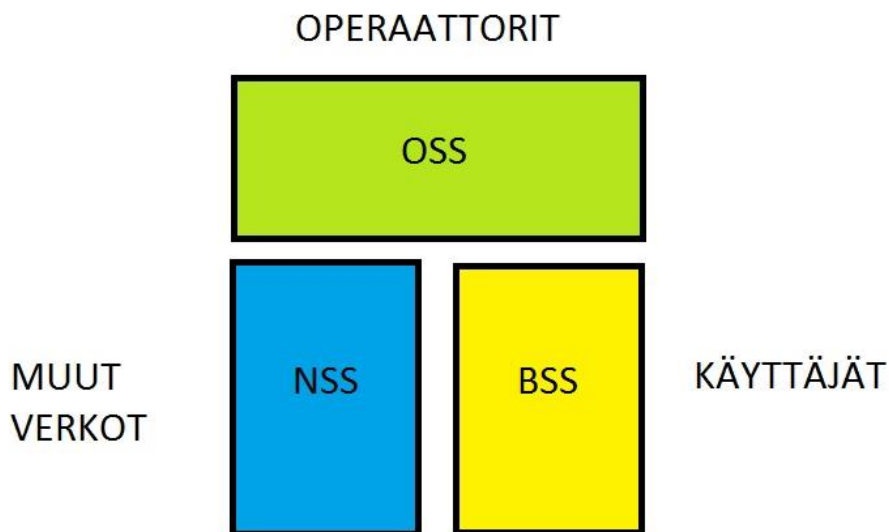
KUVIO 2. Wireless Technologies FDMA TDMA CDMA OFDMA (Chris Woodford, 2015)

4 MOBIILIVERKKOJEN RAKENNE

4.1 Mobiiliverkkojen rakenne lohkokaaviotasolla

Mobiiliverkon osat voidaan jakaa kolmeen osaan, jotka ovat tukiasemaosa, verkko- ja kytkentä-osa sekä hallintaosa. Kuviossa 3 nähdään mobiiliverkkojen rakenne lohkokaaviona. Uuden tekniikan kehittyessä näiden osien laitemäärät ovat kasvaneet ja useassa tapauksessa eri tekniikat jakavat toisien laitteita tarpeen mukaan.

Näistä kolmesta eri osasta mobiililaitteen käyttäjä on yhteydessä vain tukiasemaosaan. Operaattorit ja palveluntarjoajat vastaavat laitteistosta sekä niiden hallitsemisesta. Hallintaosa mahdollistaa operaattorien hallita omaa verkkoaan. Näihin tehtäviin voidaan laskea vikojen hallinta, konfigurointi, laskutus, suorituskyvyn valvominen sekä turvallisuuden hallinta. Hallintaosa kokoaa verkon osat yhdeksi hallittavaksi kokonaisuudeksi.

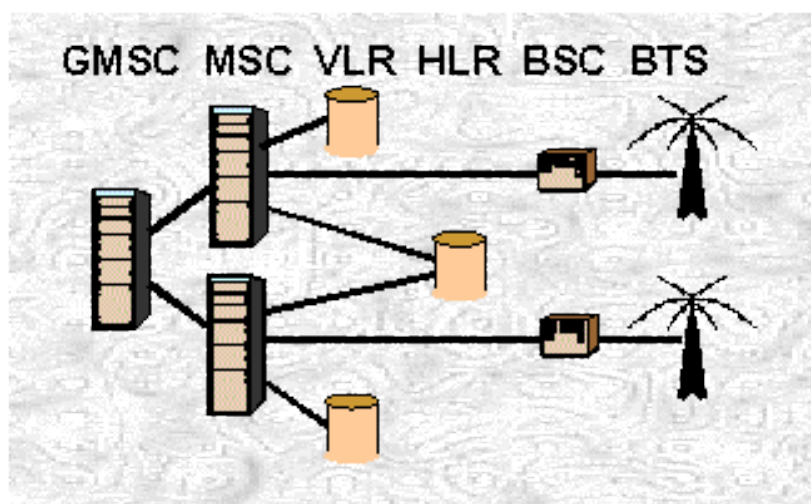


KUVIO 3. Mobiiliverkon rakenne (mukaillen Koivisto, 2015)

4.2 2G-verkon rakenne lohkokaaviotasolla

2G-verkon rakenteen lohkokaavion voi jakaa kahteen eri osaan, jotka ovat tukiasemaosa sekä verkko- ja kytkentäosa. Tukiasemaosa sisältää tukiaseman (BTS) sekä tukiasemaohjaimen (BSC). Tukiasemaosa vastaa verkon radiotienhallinnasta ja se yhdistää verkkoa käyttävät laitteet keskuksiin. Tukiasema sisältää tarvittavat lähetys- ja vastaanottolaitteet. Jokainen tukiasema muodostaa yhden solun GSM-verkkoon. Tukiasemien määrään perustuen ne on tehty mahdollisimman yksinkertaisiksi ja yksi tukiasemaohjain saattaa hallita jopa 200:aa tukiasemaa.

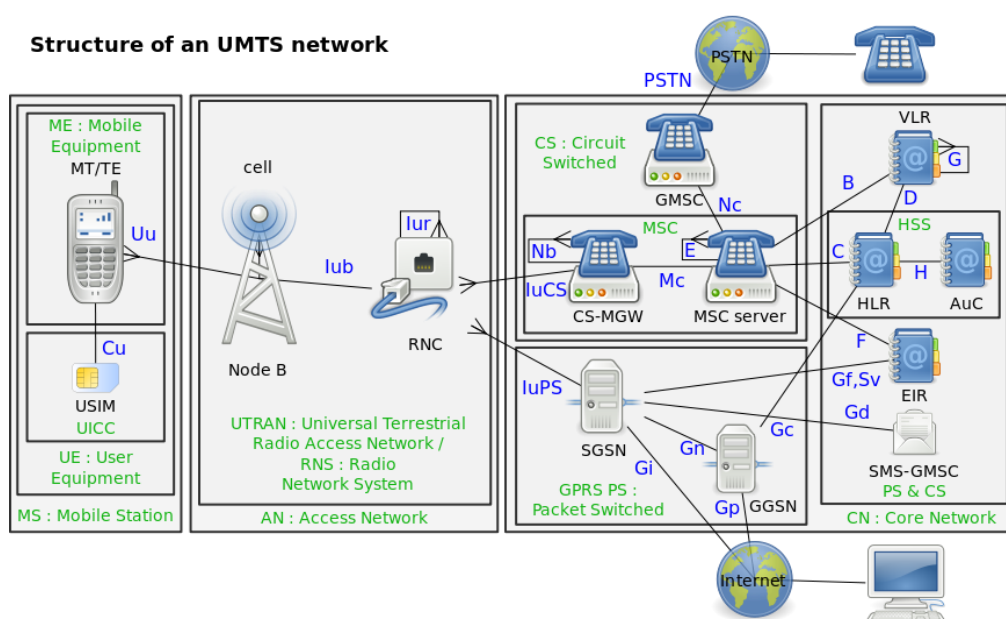
Verkko- ja kytkentäosa sisältävät kytkennät, tietokannat tilaajien ja liikkuvuuden hallintaan sekä liitännät toisiin verkkoihin. Verkko- ja kytkentäosan keskeisin osa on matkapuhelinkeskus (MSC), joka vastaa verkon sisäisistä kytkennöistä sekä verkon kytkennästä ulkopuoliseen verkkoon. Jotta matkapuhelinkeskus pystyy toimimaan, se tarvitsee tiedon päätelaitteen sijainnista, minkä se saa kotirekisteristä (HLR). Kotirekisteri on tietokanta mihin tallentuu päätelaitteen ylimalkainen sijainti. Tarkempi tieto sijainnista tallennetaan matkapuhelinkeskuskohtaiseen vierailijarekisteriin (VLR). Vierailijarekisteri vastaa solun alueella olevan päätelaitteen sijaintitietojen tilapäisestä tallennuksesta. Yhdyskäytäväkeskus (GMSC) vastaa yhteyksien muodostamisen eri matkapuhelinkeskusten välillä. Kuvio 4 sisältää edellä mainitut GSM-verkon osat lohkokaaviotasolla.



KUVIO 4. Kokonainen GSM-verkko (Koivisto 2015, Internetix)

4.3 3G-verkon rakenne lohkokaaviotasolla

3G-verkko perustuu osin 2G-verkon rakenteeseen muutamien muutoksin. Uusien osien lisäksi 3G-verkkoon lähetetty data saattaa kiertyä 2G-verkon kautta, jos 3G-verkossa on ruuhkaa tai jos sen kapasiteetti on rajoittunut. Kuviossa 5 on esitetty UMTS-verkon rakenne lohkokaaviotasolla, mistä voidaan tehdä seuraavat tulkinnot. Tukiasemaosa on vaihtanut nimeään 2G:stä 3G:n radioliityntäverkoksi. Radioliityntäverkon osat ovat laajakaista tukiasema (WBTS) sekä radioverkko-ohjain (RNC). WCDMA:ssa tukiasemat on korvattu Node B-termillä. Verkko- ja kytkentäosassa radioverkko-ohjain on kytketty sekä matkapuhelinkeskukseen (MSC) sekä GPRS-palvelusolmuun (SGSN). Matkapuhelinkeskuksen kautta ohjataan puhelut ja GPRS-palvelusolmun kautta ohjataan muu tietoliikenne. Puhelut ohjautuvat 2G:n tavoin matkapuhelinkeskuksesta yhdyskäytävän (GMSC) kautta muihin verkkoihin tarpeen mukaan. Muu tietoliikenne ohjataan GPRS palvelusolmun kautta GPRS yhteyskäytävän kautta muualle verkkoon. Sekä matkapuhelinkeskuksen että GPRS palvelusolmun käytössä ovat yhteiset osat kotirekisteri (HLR), todennuskeskus (AuC) ja laiteidentiteettirekisteri (EIR). Kotirekisteri toimii 2G:n tavoin tallentaen ylimalkaisen sijaintitiedon tukiasemaan nähden. Todennuskeskus toimii salattuna tietokantana mikä sisältää salausavaimen salatun yhteyden takaamiseksi. Tämä salausavain on myös käyttäjän laitteen USIM-kortilla. Laiteidentiteettirekisteri sisältää tiedon käyttäjän oikeudesta käyttää kyseistä verkkoa. Laitteen käyttöönoton yhteydessä laitteeseen tallennetaan numero mikä määrää oikeuden verkon käyttöön.

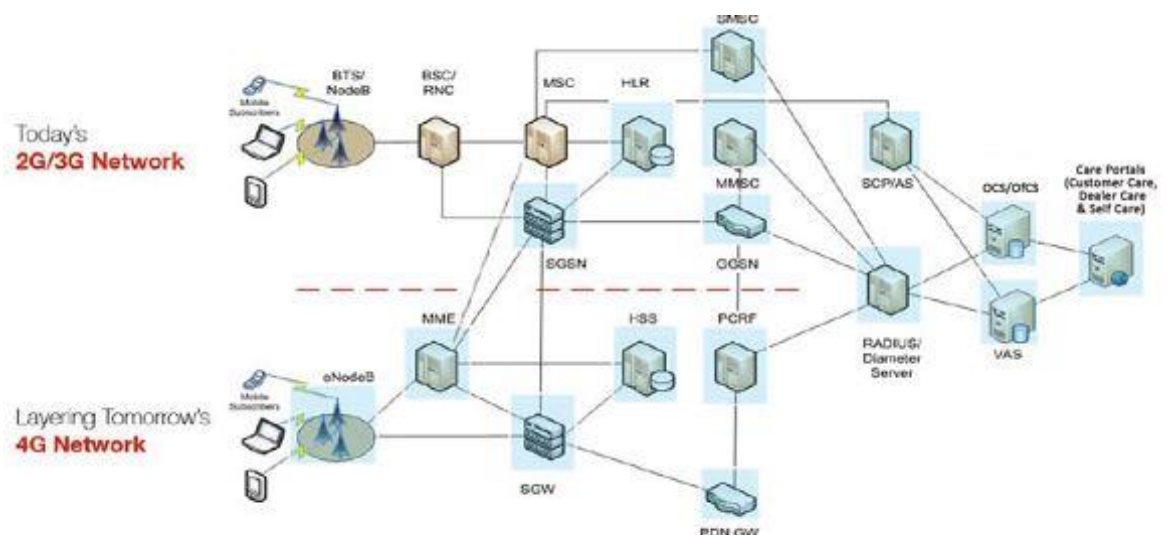


KUVIO 5. UMTS-verkko lohkokaaviotasolla (Tsaitgaist 2015, Wikipedia.org)

4.4 4G-verkon rakenne lohkokaaviotasolla

4G-verkon rakennetta kutsutaan nimellä SAE eli System Architecture Evolution. Uusia osia kyseiseen verkkoon esiteltiin lukuisia, koska neljännen sukupolven muutos täysin pakettikytkentäiseksi mobiiliverkoksi sen tarvitsi. Kuviossa 6 on esitetty 4G-verkon rakenne lohkokaaviotasolla. MME eli Mobile Management Entity vastaa käyttäjän tulkitsemisesta ja yhdyskäytävän (SGW) valitsemisesta pääsyyn verkkoa varten. Se myös toimii tietoturvana käyttäjälle sekä vahvistaa verkolle käyttäjän valitsemien roaming asetusten toteutumisen. Tämä osa verkkoa on myös yhteydessä 2G- ja 3G-verkkoihin, joita käyttäjä voi myös käyttää hyväkseen 4G-verkossa. SGW toimii niin sanottuna reitittimenä paketeille ja tarkkailee käyttäjän tilaa, jotta DL-kaistaa ei käytetä laitteen ollessa idle-tilassa. HSS eli Home Subscriber Server on tietokantapalvelin, missä sijaitsevat tiedot käyttäjistä, laitteistoista ja liittymistä. HSS on yhteydessä MME:hen ja SGW:hen, jotta ne saavat tiedon tarvittavasta yhteydestä ja käyttäjän vaatimuksista.

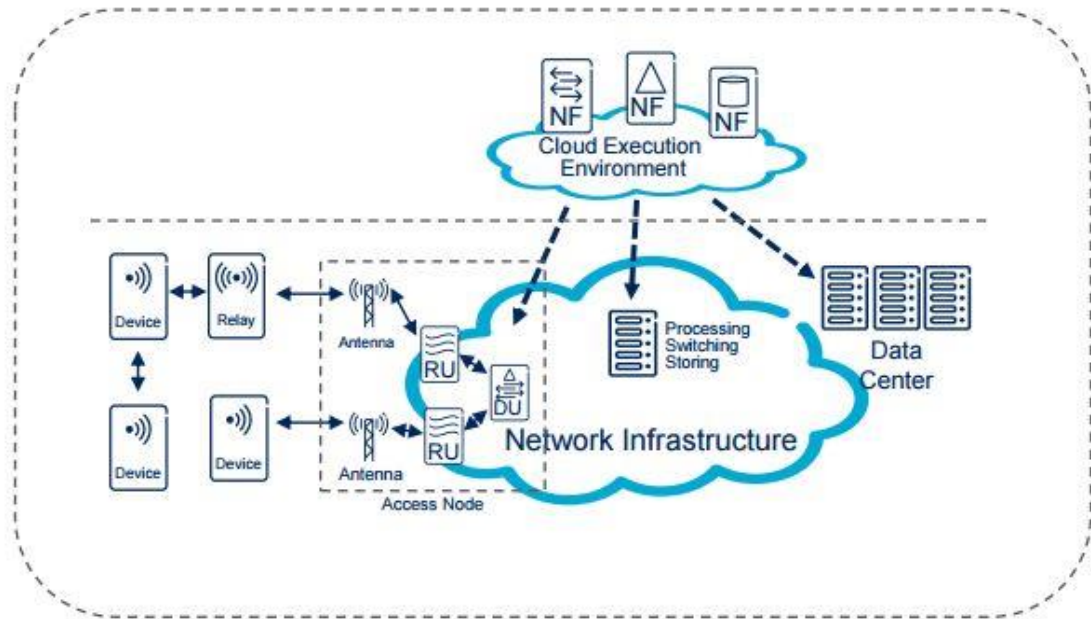
PDN GW eli PDN Gateway toimii välittäjänä ulkopuolisille datalähetysille ja käyttäjille. Se suodattaa paketteja, vahvistaa verkkoon asetettujen määrittelyiden toteutumisen ja on myös yhteydessä esimerkiksi WiMAX-verkkoihin. PCRF eli Policy and Charging rules function on ohjelmisto, joka määrittää tietoja verkosta liittyen palvelun laatuun ja operaattorin laskutukseen. PCRF on erittäin oleellinen osa, sillä se voi priorisoida hätäpuhuita verkosta, sekä tarjota tietyille käyttäjille eri palveluita riippuen heidän liittymästään.



KUVIO 6. 4G-verkon rakenne (XIUS, 2015)

4.5 5G-verkon rakenne lohkokaaviotasolla

5G-verkon rakennetta ei olla vielä varmistettu sen aikaisen kehitysvaiheen vuoksi. Suurimmat muutokset muihin sukupolviin ovat laitteiston kiinnittäminen pilvipalveluun, mistä niihin päästään käsiksi useamman alueen osalta keskitetysti, jolloin laitteiden määrää voidaan laskea. Lisäksi suunnitteilla on, että laitteet voivat käyttää toisiaan väliasemina, jolloin kaikkien laitteiden ei tarvitse olla verkon kantoalueella. Riittää että yksikin laitteista on kantoalueella ja muut käyttävät tätä väliasemana. Kuviossa 7 on esitetty 5G-verkon suunniteltu rakenne lohkokaaviona.

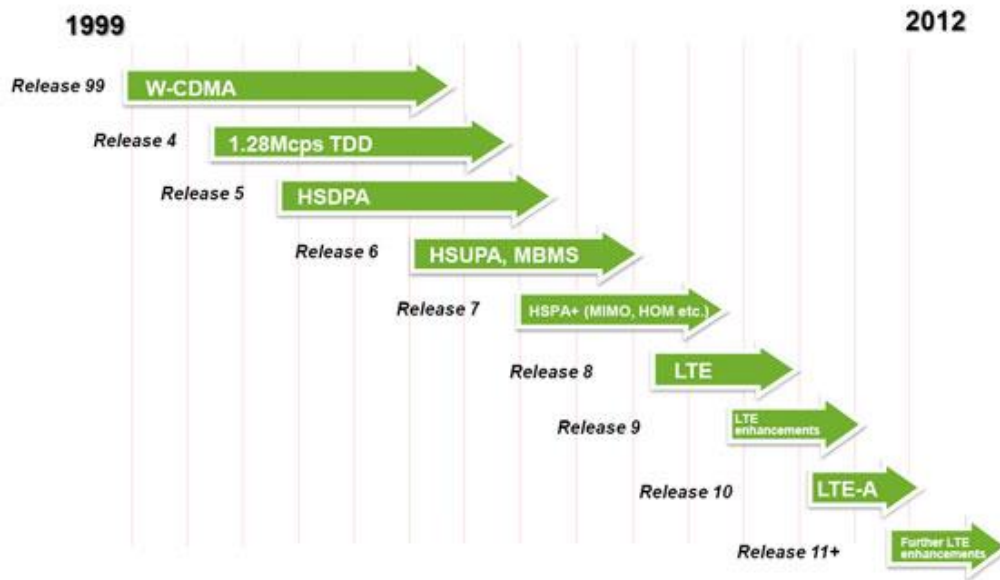


KUVIO 7. 5G-verkon rakenne (Ekelund, Ericsson Research 2015)

5 MOBIILIVERKKOJEN KEHITYS JA RELEASET

5.1 3GPP-standardit

3GPP eli 3rd Generation Partnership Project vastaa organisaationa mobiililaitteiden standardoinnista ja suunnittelusta laitevalmistajille. 3GPP loi myös Release- eli julkaisu- luokittelun, joiden avulla kehitys jatkuu tarpeiden kasvaessa. Ensimmäinen julkaisu eli Release 96 julkistettiin vuonna 1995. Ennen vuotta 1998 julkaisuja käsiteltiin vuosilu- vuittain, minkä jälkeen siirryttiin numeeriseen järjestykseen alkaen neljästä. Kuviossa 8 julkaisut aikajärjestyksessä alkaen vuodesta 1999 vuoteen 2012 asti.



KUVIO 8. Releaset eli julkaisut aikajärjestyksessä (3GPP, 2015)

5.2 Release 99

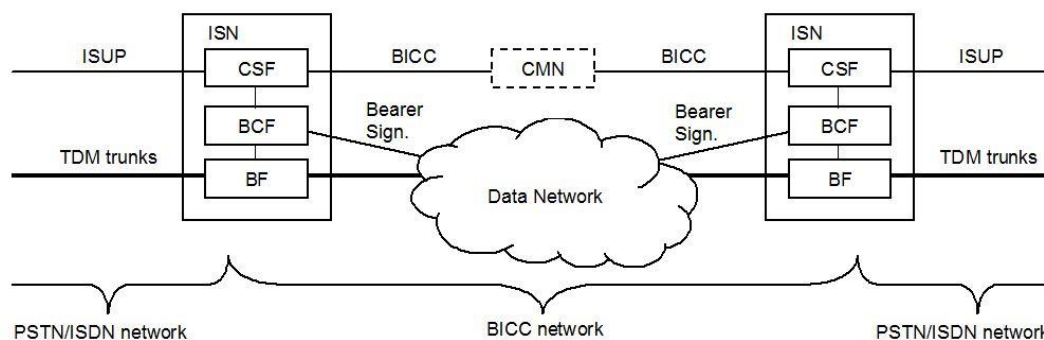
Tämän julkaisun tavoitteena oli esitellä toimiva UMTS-järjestelmä, käyttäen CDMA-kanavanvarausmenetelmää. Sen oli tuettava SMS- ja MMS-viestintää, joka mahdollistaisi JPEG-, MPEG4-, GIF- ja muun muassa MIDI-formaattien tiedostojen käytön. Tekstiviestipalvelun eli SMS:n parannuksina tulivat esille tekstin muotoilu ja formatointi, käsittäen fontit, tyyli- ja jaottelun. Tätä julkaisua kutsuttiin suurimmaksi harppaukseksi pitkän aikaa mobiiliteknologioissa UMTS:n avulla saatavan suuren siirtonopeuden 384kbit/s vuoksi. Lokalisointi tuli myös mahdolliseksi tässä julkaisussa, jota nimettiin lyhenteellä LCS. Tämä tarkoitti päätelaitteen paikallistamista UMTS-tekniikan kautta,

jonka avulla saatiin aikaiseksi ohjelmistoja, joilla pystyttiin paikantamaan esimerkiksi hätäkeskukseen soittavan sijainti. Alun perin LCS tuli julkiseksi jo releasessa 98, mutta se otettiin käyttöön UMTS:n kanssa vasta releasessa 99. Operaattorien kykyä hallita kasvavaa laitteiden ja yhteyksien määrää parannettiin CAMEL-tekniikan esittelyn yhteydessä, josta julkistettiin seuraava vaihe (phase) 3. Se lisäsi jo olemassa olevaan vaihe 2:een kyvyn vähentää ylikuormitusta, mikä saatiin aikaiseksi kontrolloimalla SCP:n (service control point) toimintaa HPLMN:llä ylikuormitustilanteessa. CAMEL:n tarkoituksena oli myös parantaa tukiaseman tavoitettavuutta ja roamingia laajemmissa lähetystilanteissa.

Yksi tärkeimmistä muutoksista oli mahdollistaa GSM- ja GPRS-sessioiden yhteinen viestintä, joka saatiin aikaiseksi liittämällä yksi tai useampi pakettikytkentäinen aika-osa yhteydessä piirikytkentäiseen aika-osaan. GSM suunniteltiin myös toimimaan 400 MHz taajuudella tässä releasessa, joka mahdollisti sen toimimisen 450 MHz ja 500 MHz taajuuksilla. Tätä käytettiin ennen vain analogisissa mobiilijärjestelmissä. GSM-400 -järjestelmät suunniteltiin kattamaan laajoja maalaisalueita, joissa kattavuuden oli oltava jopa 120 km luokkaa tukiasemalta päätelaitteelle. Timing Advance -lohkoon lisättiin kaksi ylimääräistä bittiä tätä varten. EDGE:n ensimmäinen vaihe julkistettiin tässä julkaisussa, joka sisälsi EGPRS:n ja ECSD:n ensimmäisen vaiheen sekä EGPRS COMPACTin.

5.3 Release 4

Tämän julkaisun tavoitteena oli lisätä ominaisuuksia seuraavan sukupolven tuloa varten. Merkittävimpänä uudistuksena katsotaan pitkälti Bearer-Independent Call Control -tekniikan implementointia UMTS-järjestelmään, jota nykyään kutsutaan piirikytkentäisen verkon virtualisoinniksi. Kuviossa 9 on esitetty BICC-verkon toiminta lohkoaviona. Se on signaaliprotokolla ISDN SS7-protokollassa, joka mahdollistaa puheluiden muodostamisen julkisessa puhelinverkossa. BICC muokkasi CIC:tä eli Circuit Identification Code:a, mikä on se osa koodista, joka merkitsee missä aikalohkossa ja trunkissa kulkevaa dataa ääni kulkee. BICC tarjosi mahdollisuuden tukea kapeakaistaisia ISDN-palveluita, jotta ne eivät aiheuttaisi ongelmia jo olemassa olevan N-ISDN verkon kanssa.



KUVIO 9. Bearer Independent Call Control - and its application of H.248 in public networks (Greg Ratta, 2001)

5.4 Release 5

Tässä julkaisussa esiteltiin muun muassa IMS ja HSDPA. HSDPA:n määrittely katsotaan olevan yksi merkittävimmistä, sillä UMTS ei näyttäisi samalta tänä päivänä ilman sitä. Myös muita parannuksia suunniteltiin kyseisessä julkaisussa, kuten Network Domain Security, LCS:n uudistuksia ja IUFLEX.

HSDPA eli High Speed Downlink Packet Access on ominaisuus jaetulle DL-kaistalle, joka mahdollistaa jopa 10 Mb/s siirtonopeuden. Tämä kehittyneempi versio WCDMA-tekniikasta tarjosi viisinkertaisen tiedonsiirtonopeuden aikaisempiin UMTS-versioihin nähden. Käytännössä lopulta nopeudet vaihtelevat hyvin paljon, koska äänidatan kulkeminen kaiken muun datan edellä ruuhkauttaa UL-kaistaa käyttäjämäärien kasvaessa. Muun muassa sää, rakennusmateriaalit sekä mahdolliset esteet päätelaitteen ja tukiaseman välillä vaikuttavat myös signaalin vahvuuteen merkittävästi.

5.5 Release 6

Tässä julkaisussa lisättiin HSUPA, MBMS ja IMS parannuksia kuten PoC ja GAN. Merkittävimpänä uudistuksena katsotaan kuitenkin olevan Nokian kehittämä HSUPA eli High-Speed Uplink Packet Access, joka on 3G mobiiliteknologian protokolla. Se kasvatti UL-kaistan tiedonsiirtonopeuden jopa 5,76 Mbit/s nopeuteen. Sen tarkoituksena oli lisätä

käyttäjämäärän kapasiteettia UL-kaistalla ja vähentää viivettä. Sekä lataus-, että lähetykskaistoille lisättiin yhteensä kuusi eri kanavaa eli tiedonsiirtotietä. UL-kaistalle lisättäviä tiedonsiirtoteitä olivat E-DCH, E-DPDCH ja E-DPCCH ja DL-kaistalle sen sijaan E-AGCH, E-RGCH ja E-HICH.

5.6 Release 7

Tässä julkaisussa määriteltiin vaatimukset Evolved HSP:lle sekä 64QAM-modulaatiomenetelmän ja MIMO-tekniikan sovelluksia tietoliikennetekniikassa. Myös parannuksia mobiililaitteiden akunkestoon suunniteltiin Continued Packet Connectivity -tekniikan avulla. Vanhemmalle HSUPA-tekniikalle määriteltiin 16QAM-modulaatiomenetelmän avulla nopeampi latauskaista.

5.7 Release 8

Tärkeimpänä tästä julkaisusta lienee LTE-teknologian edellytyksien määrittely uuden sukupolven alkaessa. HSDPA Dual Carrier -tekniikka sisällytettiin tähän julkaisuun parannuksien ohessa myös Single Carrier -tekniikkaan. Muun muassa samanaikainen käyttö 64QAM-modulaation ja MIMO-tekniikan välille implementoitiin tällöin. Pieni, mutta tänäkin päivänä käyttäjän turvallisuuden kannalta oleva ominaisuus tässä julkaisussa oli In Case of Emergency eli ICE-numeroiden ja tietojen sisältäminen SIM kortteihin.

5.8 Release 9

Tämä julkaisu voidaan katsoa keskittyneen Dual Carrier -tekniikan parannuksiin. Tekniikan haluttiin toimivan samanaikaisesti 900 MHz ja 2100 MHz taajuuksilla latauskaistan nopeuden maksimoinniksi. Dual Carrier sovellettiin myös toimimaan lähetykskaistalla ja mobiililaitteet pyrittiin saamaan hyödyntämään uutta eurooppalaista standardoitua taajuusalueita.

5.9 Release 10

Release 10 koski LTE Advanced -teknologian implementointia vastaamaan IMT Advanced 4G:n vaatimuksia, sekä Multi-Cell HSDPA -teknologian kehittämistä. IMT Advanced määritteli mobiilin laajakaistan vaatimukset korkeammiksi kuin mitä aikaisemmin IMT 2000:ssa. Tämä tarkoitti 100 Mbps tiedonsiirtonopeutta latauskaistalla nopeassa liikkeessä oleviin päätelaitteisiin ja 1 Gbps / 500 Mbps nopeutta DL-kaistalle hitaasti liikkuviin tai paikallaan oleviin päätelaitteisiin. Vaatimuksia globaaleihin standardeihin kuluttajien laitteista laadittiin, jotta uusimmat laitteet olisivat varustettu uusimmilla teknologioilla. Käyttäjystävälliset ohjelmat, laitteet ja palvelut olivat tärkeimpiä aiheita suunniteltaessa standardeja IMT-Advancediin.

5.10 Release 11

Tämä julkaisu jatkoi siitä mihin edellinen jäi ja pyrki parantamaan edelleen LTE Advanced -teknologiaa. Tavoitteena oli myös parantaa edelleen älypuhelinien akunkestoa, jolloin keksittiin tapa millä päätelaite voi ilmoittaa olevansa akunsäätötilassa verkossa olville ja kaistaa tarvitseville käyttäjille.

5.11 Release 12

Release 10 esitteli piensoluverkkomallin, jota tässä julkaisussa pyrittiin yhä edelleen parantamaan. Tähän kuului piensolujen optimointia, pien- ja makrosolujen yhteyksien parantamista sekä piensolujen määrän kasvattamista tiheästi asutuilla seuduilla. Tässä julkaisussa määriteltiin myös MTC-konsepti, ja WiFi:n sekä LTE:n yhteensopivuutta keskenään paranneltiin ja tutkittiin LTE:n toimivuutta lisensoimattomassa spektrissä.

5.12 Release 13

Yhä meneillään oleva julkaisu pyrkii parantamaan edelleen Carrier Aggregation -, MTC-, MIMO-teknologioita. Oleelliseksi aiheeksi on myös muodostunut mobiililaitteiden toimivuuden parantaminen sisätiloissa muuttuvien rakenteiden ja materiaalien johdosta rakennuksissa. LTE-teknologian kehittäminen kuuluu myös tähän julkaisuun.

6 POHDINTA

Opinnäytetyön tavoitteena oli saada lisää tietoa mobiiliverkoista, niiden kehityksen ja lohkokaavioista. Työhön kuului tiedonkeruuta sekä dokumentointia. Kieliopin kertaaminen osoittautui tärkeäksi osaksi dokumentaatiovaihetta. Tiedonkeruun yhteydessä tutuksi tulivat niin 3GPP-säätiö kuin uusimpien alaan liittyvien artikkelien löytäminen.

Aiempien opintojen myötä eniten uutta tietoa saatiin 3GPP-säätiön toiminnasta sekä mobiiliverkoista yleisesti. Opinnoista saatujen tietojen kautta tiedonkeruu tuntui helpommalta kaikkien lyhenteiden, sekä yleisesti teknologiaan liittyvien asioiden tuntemuksen kautta.

Dokumentointi kahden yksilön yhteistyössä kasvatti kummankin tekijän yhteistyötaitoja. Uusien järjestelmien kautta työtä voitiin myös tehdä samanaikaisesti kahdesta yksittäisestä päätelaitteesta käsin etänä.

Työn teon yhteydessä ymmärrys ja tietotaso mobiiliverkoista, niin fyysisellä tasolla kuin ideatasolla kasvoi. Tämän lisäksi dokumentointiin liittyvien asioiden kertaaminen mahdollistaa uusien tutkimusten teon.

LÄHTEET

Koivisto, M. 2015. GSM-verkon rakenne. Internetix. Luettu 27.10.2015.

http://oppimateriaalit.internetix.fi/fi/avoimet/6tekniikkatalous/tietoliikenne/gsm_verkon_rakenne

Poole I. Cellular / Mobile Telecommunications. Radio-Electronics. Luettu 28.10.2015.

<http://www.radio-electronics.com/info/cellulartelecomms/3g-hspa/hsupa-channels.php>

Moosburger T. 3GPP Rel-10 LTE-Advanced Technology Overview. Rohde & Schwarz.

Luettu 28.10.2015. https://www.rohde-schwarz.co.jp/events/webinar/LTECongress_Tokyo_LTE-Advanced.pdf

Ekelund 2015. The Wireless World 5G and Beyond. Ericsson Research. Luettu

12.11.2015 <http://ties.fi/wordpress/wp-content/uploads/2015/10/Bj%C3%B6rn-Ekelund-20151006-Helsinki.pdf>

Althos 2009. Introduction to GSM (Powerpoint-materiaali). Luettu 27.10.2015.

<http://www.althos.com/tutorial/GSM-tutorial-frame-structure.html>

XIUS 2015. 4G LTE Solutions. Luettu 8.11.2015. [http://www.xius.com/images/4G-LTE-](http://www.xius.com/images/4G-LTE-Solution)

[Solution](http://www.xius.com/images/4G-LTE-Solution)