



# TYÖTEHTÄVIÄ RAKENNUSALAN TYÖELÄMÄÄN TUTUSTUJILLE

**Jarkko Kaartinen**

**Kehittämishankeraportti**  
Maaliskuu 2009



**JYVÄSKYLÄN  
AMMATTIKORKEAKOULU**  
*Ammatillinen opettajakorkeakoulu*

Tekijä(t) Kaartinen Jarkko	Julkaisun laji Kehittämishankeraportti	
	Sivumäärä 18	Julkaisun kieli Suomi
	Luottamuksellisuus <input type="checkbox"/> Salainen _____ saakka	
Työn nimi TYÖTEHTÄVIÄ RAKENNUSALAN TYÖELÄMÄÄN TUTUSTUJILLE		
Koulutusohjelma Ammatillinen opettajakorkeakoulu,		
Työn ohjaaja(t) Laitinen-Väänänen Sirpa		
Toimeksiantaja(t) Savonlinnan Ammatti- ja aikuisopisto (SAMI)		
Tiivistelmä <p>Tämä kehittämishanke käsittelee peruskoulun 7. – 9. -luokkalaisten ammatilliseen opetukseen ja työelämään tutustumista. Tavoitteena on rakentaa ammatillisille oppilaitoksille selkeät ohjeet, joiden pohjalta peruskoululaisten tutustumisjaksot olisi helppo järjestää. Esimerkkioppilaitoksena tässä kehittämishankkeessa on Savonlinnan ammatti- ja aikuisopisto (SAMI).</p> <p>Kehittämishanke käsittelee työelämään tutustumista peruskoulun opetussuunnitelmassa. Niin kutsuttu työelämäntutustumisjakso (TET-jakso) on tärkeä osa peruskoulun yläasteen oppimäärää ja se on myös yksi yleisimmistä ja tärkeimmistä yrityksen ja koulun yhteistyömuodoista. TET-jakson onnistuminen on tärkeää, koska se useimmin vaikuttaa jatko-opiskelupaikan valintaan. Lisäksi kehittämishankkeessa käsitellään satakunnassa toteutettua ProEduca-hanketta, jossa on selvitetty peruskoulun kahdeksas- ja yhdeksäsluokkalaisten motivaatiota.</p> <p>Tämän kehittämishankkeen pohjalta on Savonlinnan ammatti- ja aikuisopistoon laadittu työtehtäväkansio, jonka pohjalta opettajien on mahdollista järjestää helposti työelämään tai ammattioppilaitokseen tutustuville peruskoululaisille talotekniikan ja rakennusalan harjoitustehtäviä. Harjoitustehtävien tarkoituksena on lisätä tutustuvien oppilaiden mielenkiintoa, sekä helpottaa opettajan työtä.</p> <p>Työtehtäväkansiosta saatu palaute on ollut positiivista. Oppilaat ovat kokeneet tehtävät mielekkäiksi ja selkeiksi. Palautetta tullaan keräämään lisää seuraavien tutustumisjaksojen jälkeen.</p>		
Avainsanat (asiasanat) työelämään tutustuminen, harjoitustehtävä		
Muut tiedot tehtävä kansio, kyselykaavake		

Author(s) Kaartinen Jarkko	Type of Publication Development project report	
	Pages 18	Language
	Confidential <input type="checkbox"/> Until _____	
Title DOCUMENT FOLDER BUILDING BRANCH FOR PRACTICAL WORK TRAINING		
Degree Programme (Vocational Teacher Education/Student Counsellor Education/Special Needs Teacher Education) Teacher Education College, Vocational Teacher Education		
Tutor(s) Laitinen-Väänänen Sirpa		
Assigned by The vocational and adult student school of Savonlinna (SAMI)		
Abstract <p>This development project deals with introduction of vocational education and practical work training to elementary school students (between grades 7-9). The goal is to create a clear set of instructions for the vocational schools, describing how the introductory tours should be organized. The <i>vocational and adult student school of Savonlinna</i> (SAMI) is used as a case example in this study.</p> <p>The project considers practical work training defined in the elementary school syllabus, in which the so called <i>on-the-job training period</i> (TET) is one of the most common and most important methods of cooperation between the school and the local enterprises. A successful completion of the TET period is important for the elementary school students, because in most cases it has a big impact on the selection of the following educational institution. In addition, this study covers the ProEduca-project, where the motivational levels of elementary school students between grades 8-9 have been studied.</p> <p>Based on the achieved results, the teachers at the <i>vocational and adult student school of Savonlinna</i> have now access to a document folder containing instructions on how to create new exercises in the fields of house building and construction engineering. The purpose of these exercises is to make the introduction period more interesting for the students, and on the other hand, to reduce the workload of the teachers organizing the exercises. The initial feedback has been positive; the students have experienced the exercises as meaningful and well-defined. Further comments and ideas will be collected from the following student groups.</p>		
Keywords practical work training, document folder and exercises		
Miscellaneous document folder, questionnaire		

## SISÄLLYSLUETTELO

<b>TYÖTEHTÄVIÄ TYÖELÄMÄÄN TUTUSTUJILLE.....</b>	<b>4</b>
JOHDANTO .....	4
<b>1. TYÖELÄMÄÄN TUTUSTUMINEN JA SEN JÄRJESTÄMINEN PERUSKOULUISSA..</b>	<b>5</b>
1.1 TYÖELÄMÄÄN TUTUSTUMINEN PERUSKOULUN OPETUSSUUNNITELMASSA .....	5
1.2. PROEDUCA- HANKE.....	7
1.3. MITEN TET- JAKSOON VALMISTAUDUTAAN .....	8
1.4. OHJAUKSEN JÄRJESTÄMINEN TET -JAKSOLLA.....	10
<b>2. KEHITYSHANKKEEN TARKOITUS .....</b>	<b>10</b>
<b>3. TEHTÄVÄ KANSIO (LIITE 1).....</b>	<b>11</b>
3.1.KANSION TARKOITUS .....	11
3.2. TEKEMISEN PROSESSI .....	11
3.3.KANSION KUVAUS .....	13
3.4. ENSI KOKEMUKSIA.....	13
<b>4. POHDINTA .....</b>	<b>14</b>
4.1. ALOITUS.....	14
4.2. TOTEUTUS.....	15
4.3. TUOTOS .....	15
4.4. OMA OPPIMINEN.....	16
<b>LÄHTEET: .....</b>	<b>18</b>
<b>LIITTEET: .....</b>	<b>18</b>

## **TYÖTEHTÄVIÄ TYÖELÄMÄÄN TUTUSTUJILLE.**

### **Johdanto**

Oppilaitoksemme Savonlinnan Ammatti- ja aikuisopisto (SAMI) on saanut lähikuntien peruskouluilta huonoa palautetta peruskoululaisten tutustumisjaksojen hoitamisesta eri koulutusaloilla. Palaute tuli pääasiassa peruskoulujen opinto-ohjaajien kautta oppilailta, että ”siellä ei ollut mitään tekemistä, eikä kukaan ohjannut tutustumista”. Negatiivisen palautteen takia oppilaitoksemme opinto-ohjaajat (opot) halusivat, että joka koulutusosalalle tehtäisiin työtehtäväkansio, joka helpottaisi opettajan työtaakkaa ja samalla antaisi alaan tutustuville oppilaille yhtenäistä mielekästä tekemistä.

Tämän kehityshankkeen tavoitteena oli suunnitella ja toteuttaa Savonlinnan Ammatti- ja aikuisopiston käyttöön työtehtäväkansion 7-9 luokkalaisille peruskoulun opiskelijoille, jossa olisi eripituisia ja vaativuudeltaan eritasoisia harjoitustehtäviä.

Kansio toteutetaan ensin tekniikan alalle. Kaikilta tekniikan aloilta valittiin yksi tehtävään halukas henkilö suunnittelemaan ja tekemään tehtäväkansio. Koska asiaa pidettiin erittäin tärkeänä, järjesti oppilaitos tehtävän suorittavalle opettajalle aikaa sen tekemiseen yksi tunti/viikko, yhteensä 38 tuntia. Jos kokemukset ovat positiiviset, laajennetaan se kattamaan kaikki koulutusalat SAMI:ssa.

## **1. TYÖELÄMÄÄN TUTUSTUMINEN, JA SEN JÄRJESTÄMINEN PERUSKOULUISSA**

### **1.1 Työelämään tutustuminen peruskoulun opetussuunnitelmassa**

”Työelämään tutustuminen eli TET on peruskoulun yläasteen oppimäärään sisältyvä lyhyt työharjoittelu” (Työelämään tutustuminen, 2008.) TET on osa koulunkäyntiä. Siitä ei makseta palkkaa, eikä oppilas ole työsuhteessa TET-paikkaansa. TET järjestetään yleensä kahdeksannella ja yhdeksännellä luokalla. TET- jakson kesto on yleensä kaksi viikkoa. Joissain oppilaitoksissa myös seitsemännet luokat käyvät tutustumassa työelämään. Tutustuminen seitsemännellä luokalla kestää yleensä päivän ja se tapahtuu esimerkiksi oman koulun keittiössä tai vanhempansa / lähisukulaisensa työpaikalla. (Työelämään tutustuminen, 2008.)

Työelämään tutustuminen (TET) on yksi yleisimmistä yrityksen ja koulun yhteistyömuodoista. Sen tarkoituksena on jakaa peruskouluihin työelämätietoutta, sekä lisätä oppilaan työelämän tuntemusta ja arvostusta. Oppilaan tulee voida hankkia omakohtaisia kokemuksia työelämästä ja ammateista aidoissa ympäristöissä. (Taloudellinen Tiedotustoimisto, 2005.)

Usein työelämään tutustumisjakso on ensimmäinen kerta, jolloin nuori saa omakohtaisen kokemuksen työelämästä. Tutustumisjaksolla nuoret saavat käytännössä nähdä, kuulla ja kokea, millaista on työskennellä erilaisissa ammateissa ja erilaisissa työympäristöissä. He pääsevät tutustumaan itseään kiinnostavaan alaan, mikä saattaa vaikuttaa myös jatko-opiskelupaikan valintaan. (Taloudellinen Tiedotustoimisto, 2005.) On erittäin tärkeää, miten opiskelija otetaan vastaan tutustuttavalla alalla. Sekä alan opettajan niin kuin myös alan opiskelijoiden on ymmärrettävä viikkojen tärkeys mahdollisesti tulevalle oppilaalle. Alasta on annettava realistinen kuva, ei ”kaunisteltua” tietoa.

Opetusministeriön koulutus ja tutkimus kehittämissuunnitelmassa (2003-2008) ja perusopetuksen opetussuunnitelman perusteissa (2004) korostetaan opinto-ohjauksen ja työelämän välistä yhteyttä. Erityisesti näissä keskitytään oppilaisiin, joille opiskelu on vaikeaa, joko sairauden tai muunlaisten oppimisvaikeuksien takia. Kehittämissuunnitelmassa pyritään estämään tilanteita, joissa nuori on vaarassa syrjäytyä koulutuksesta, sosiaalisesta elämästä sekä hän on vaarassa jäädä työelämän ulkopuolelle. Koulutuksen kehittämissuunnitelmassa on asetettu yleistavoitteeksi ns. koulutustakuu, joka turvaa peruskoulun jälkeisen jatko-opintopaikan koko ikä-luokalle. (Opetusministeriön Koulutus ja tutkimus 2003-2008, Kehittämissuunnitelma.)

Opinto-ohjauksen tehostamisella torjutaan tilannetta, joissa nuorten sosiaalinen syrjäytyminen lisääntyy, ikäluokat pienenevät ja työvoiman saatavuus vähenee. Opinto-ohjauksen tehostamisen tavoitteena on että, vähintään 96 % peruskoulun päättävistä oppilaista aloittaa samana vuonna lukiossa, ammatillisessa koulutuksessa tai perusopetuksen lisäopetuksessa. (Opetusministeriön Koulutus ja tutkimus 2003-2008, Kehittämissuunnitelma.)

Oppilaitosympäristössä toteutettu TET- jakso on oppilaalle turvallisempi kuin varsinaisessa työelämässä suoritettu ja hän saa siellä yleensä monipuolisemman kuvan alasta. Mielestämme kahden viikon TET- jaksosta ainakin kolme päivää olisi hyvä suorittaa toisen asteen ammattioppilaitoksessa, silloin kun harjoittelu koskee jotain teknistä alaa. Tällöin yritysten kanssa yhteistyötä tekemällä oppilaalle voitaisiin opettaa työturvallisuuden perusteita, sekä mahdollisia vaarallisia töitä, niin ettei työpaikalla tapahtuvassa harjoittelussa tulisi ns. ”läheltä piti tapauksia” tai mitään vakavampaa.

## 1.2. ProEduca- hanke

Satakunnassa toteutettiin hanke, jossa selvitettiin peruskoulun kahdeksas ja yhdeksäs luokkalaisten motivaatiota. Hankkeen tuloksista selvisi, että toisen asteen koulutusvaihtoehtojen esittelyä peruskouluissa tulisi tehostaa jo kahdeksannella luokalla. Kahdeksaluokkalaisella on jo hyvät valmiudet tiedon vastaanottamiseen ja heille on jo alkanut muodostua käsityksiä siitä, mihin he aikovat hakeutua. Tässä vaiheessa on erityisen tärkeää esitellä toisen asteen opiskeluvaihtoehtoja mahdollisimman laaja-alaisesti, jotta oppilaat voivat mieltää itselleen erilaisia opiskelu- ja uravaihtoehtoja. Näin heille jää myös aikaa pohtia valintojaan ennen yhteishakua. (Huhtala. Lilja 2007.)

Hankkeessa selvisi myös, että yhdeksännen luokan syksyllä tulisi järjestää oppilaskohtaisten kiinnostusten perusteella toteutettavia ”täsmätutustumisia”, joiden avulla pyritään vahvistamaan oppilaalle sopivinta opiskelu- ja uravaihtoehtoa. Tutkimuksesta kävi edelleen ilmi, että peruskoululaisille järjestetyt massatapahtumat eivät vastaa tarkoitustaan, vaan tärkeämpää on tukea oppilaskohtaisia tutustumisvierailuja oppilaitoksiin ja opiskelun esittelyä käytännössä. (Huhtala. Lilja 2007)

ProEduca- hankkeesta korostuu hyvin eri oppilaitoksissa järjestettävien ns. kasi- ja ysiviikkojen merkitys. Kasiviikolla oppilas tutustuu yhteen haluamaansa alaan ja osallistuu yleiskierrokseen oppilaitoksessa. Tällöin hän saa käsityksen oppilaitoksessa opetettavista aloista. Tutustumisalan hän valitsee sen hetkisen mielenkiinnon pohjalta. Tutustuminen toivealaan kestää yleensä kaksi tuntia. Ysiviikolla oppilas tutustuu kahteen haluamaansa alaan. Kummankin tutustumisjakson kesto on kaksi tuntia. Alat saattavat olla keskenään kilpailevia, eli oppilas ei vielä tiedä kumman hän laittaa ensisijaiseksi hakutoiveeksi. Yleiskierrosta ei järjestetä, koska se oli jo kahdeksannella luokalla.

Annika Nygren (2005) toteaa tutkimuksessaan ”suomenkielisten ja suomenruotsalaisten oppilaiden kokemuksia oppilaanohjauksesta” seuraavasti: ”Kaikki suomenkieliset ja ruotsinkieliset tytöt ja pojat pitivät TET-



jaksoja hyödyllisinä peruskoulussa, sillä he kokivat, että TET- jaksoiden kautta pääsee tutustumaan työelämään ja eri ammatteihin, sekä arvokasta työkokemusta. Nuoret kertoivat sekä hyvistä että kielteisistä TET-kokemuksistaan. Hyvään TET-kokemukseen olivat vaikuttaneet mm. mukava ja avulias ilmapiiri, töiden monipuolisuus ja opastus työhön kun taas kielteiseen TET-kokemukseen olivat vaikuttaneet työn samankaltaisuus ja negatiivinen ilmapiiri.” (Nygren 2005, 3.)

Meidän kokemuksemme TET-jakson ohjaavina opettajina ovat samanlaisia Nygrenin tutkimuksen kanssa. Hyvinkin suunniteltu TET-jakso voidaan tuhota harjoittelupaikan negatiivisella asenteella, olipa harjoittelu sitten oppilaitoksessa tai yrityksessä. Negatiivisuus tutustuvaa opiskelijaa kohtaan voi näkyä monella tavalla. Hänelle voidaan olla ilkeitä tai häntä voidaan kohdella kuin ilmaa. Työtehtäviksi annetaan vain huonoja ”hanttihommia” ja positiivinen palaute jätetään antamatta. Myös työn samankaltaisuus on pahasta. Tämä korostuu monesti pienissä yrityksissä tai tehdasympäristössä, missä tehtävät eivät muutenkaan paljoa vaihtele. Toisaalta 13–15-vuotiasta nuorta ei voikaan laittaa liian vaativiin tehtäviin, koska vaadittava kokemus puuttuu.

### **1.3. Miten TET-jaksoon valmistaudutaan**

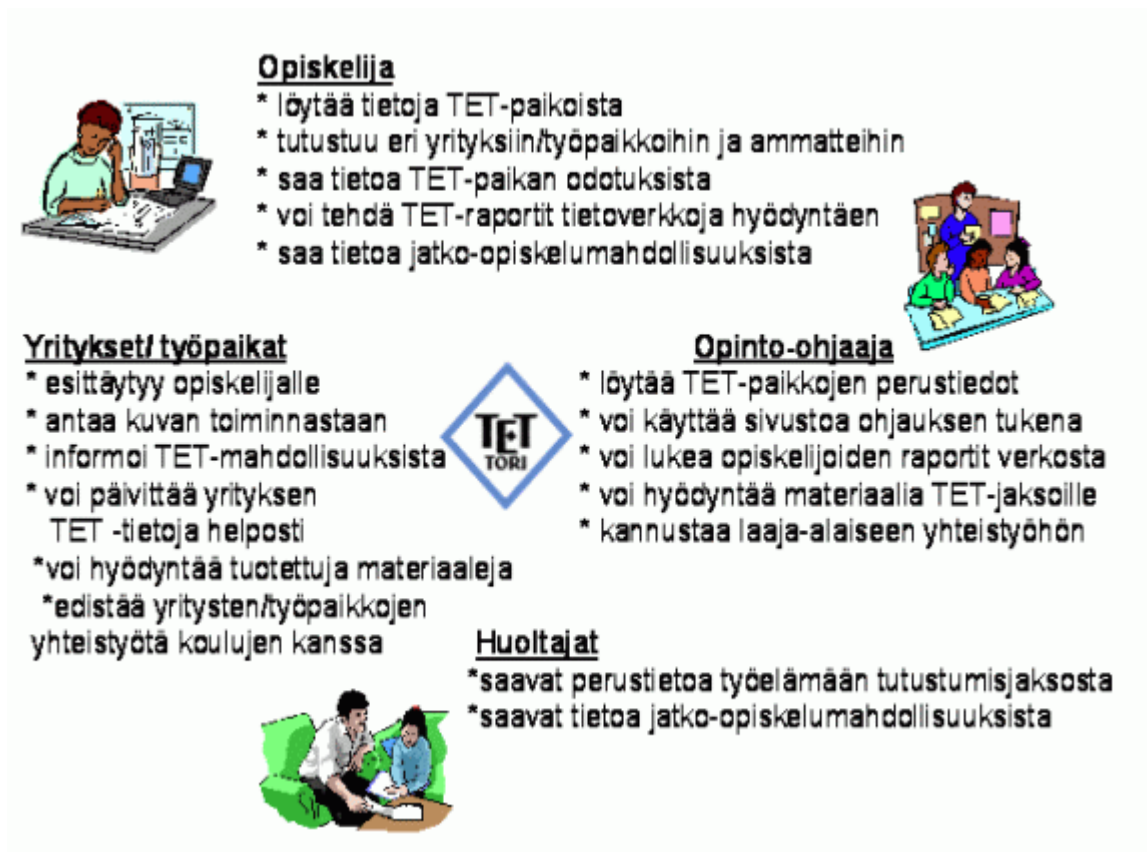
Kun peruskoulun opiskelija on hakeutumassa TET-jaksolle, hän aluksi keskustelelee oman opinto-ohjaajan kanssa eri vaihtoehtoista. Oppilas tutustuu itseään kiinnostaviin yrityksiin ja työpaikkoihin, ja saa sitä kautta tietoa yritysten toiminnasta ja työtehtävistä. Työelämään tutustumisen yhteydessä oppilaalle tulee järjestää mahdollisuus arvioida hankkimiaan tietoja ja kokemuksia.

Yritys valmistautuu tulevaan TET-jaksoon varaamalla tutustujalle aikaa yrityksen ja sen toimintatapojen esittelyyn. Yritys järjestää myös etukäteen tutustujalle ohjaavan henkilön, joka auttaa ja ohjaa opiskelijaa harjoittelujakson

aikana. Työnantajan tulisi järjestää etukäteen sopivia työtehtäviä tutustumisjakson ajaksi ja informoida henkilöstöään tulevista TET- jakson suorittajista.

Opinto-ohjaajan tehtävä on hakea tietoa TET -paikoista ja informoida niistä opiskelijoita. Hän auttaa opiskelijoita myös käytännön järjestelyistä sopimalla harjoituspaikoista yritysten kanssa etukäteen. Opinto-ohjaaja tekee tiivistä yhteistyötä opettajien kanssa.

Huoltajat ovat opiskelijoiden tukena TET -jakson aikana ja kertovat mahdollisia omakohtaisia kokemuksia työelämästä ja eri aloista.



Kuva 1. TET- osapuolet (Mukava- hanke, 2005).

Yllä oleva kuva on kehitetty Mukava- hankkeessa, missä on koottu yhteen eri osapuolien toiminnat TET- jaksoon valmistauduttaessa ja sen aikana.

Ammattikoulussa tapahtuvan TET- jakson aikana oppilas tutustuu haluamaansa alaan koulun ohjatussa ympäristössä. Oppilaitoksessa kyseisen

alan opettaja tutustuttaa oppilaan hänen haluamansa tutustumisalaan sekä järjestää mielekästä tekemistä koko jakson ajaksi. Oppilaalle on tarkoitus antaa mahdollisimman monipuolinen kuva tutustumisalasta, sillä onhan nyt kyse nuoren kannalta tärkeästä asiasta. Mahdollinen vääristynyt kuva alasta voi johtaa virhevalintaan, mikä voi viedä häneltä jopa kolme opiskeluvuotta hukkaan. (Mukava- hanke, 2005)

#### **1.4. Ohjauksen järjestäminen TET -jaksolla**

TET– jakson ohjauksen ja työnjaon järjestäminen tulee määritellä opetussuunnitelmassa. (Perusopetuksen opetussuunnitelman perusteet, 2004) Yrityksissä oppilaan ohjaaminen on yleensä järjestetty siten, että opiskelija toimii koko harjoittelun ajan ohjaavan henkilön työparina. Ohjaus tapahtuu alasta riippuen käytännön läheisesti, koska kysymyksessä on nimenomaan työelämään tutustuminen. TET –jakson tavoitteena on, että opiskelija saa käsityksen oikeista työelämän tehtävistä ja hän pääsee itse tekemään eikä ohjaus ole liian ”kädestä pitäen” ohjausta.

Oppilaitoksessamme TET –jaksolaisia ohjaavat erikoisammattihenkilöt tai tutor -opiskelijat. Ongelmana on ollut epämääräiset tai hätäisesti keksityt tehtävät. Nämä tehtävät eivät välttämättä lainkaan ole soveltuneet peruskoulun opiskelijalle, jolla ei ole vielä minkäänlaista tietoa kyseisestä alasta tai sen työtehtävistä. Hyvän ohjauksen tulee olla opiskelijaa kannustavaa ja hänen kyvyt huomioivaa. Tehtävät on asetettava niin, että opiskelijan mielenkiinto tekemiseen säilyy koko tutustumisen ajan ja hänelle jää halu oppia vielä lisää TET- jakson loputtuakin.

## **2. KEHITYSHANKKEEN TARKOITUS**

Tämän kehityshankkeen tarkoitus oli kehittää TET –jaksolaisten ohjausta työtehtäväkansion avulla. Kansio toimisi eräänlaisena tehtäväpankkina, josta

ohjaava henkilö voi tutustujan kanssa yhdessä valita tutustujalle sopivan harjoitustehtävän hänen taitojensa ja tutustumisjakson pituuden mukaan.

### **3. TEHTÄVÄ KANSIO (LIITE 1)**

#### **3.1.Kansion tarkoitus**

Kehittämishankkeenamme toteutetussa työtehtäväkansiossa on kestoaltaan ja vaikeusasteeltaan eripituisia harjoitustehtäviä alaan tutustujille.

Työtehtäväkansio auttaa ensisijaisesti alan opettajaa, jolla on oma ryhmä työsalissa samaan aikaan, kun sinne tulee vierailijoita tutustumaan alaan.

Kansiota on helppo käyttää myös erikoisammattihenkilön tai tutor -oppilaan.

Myös he pääsevät usein osallisiksi joskus yllättävistäkin vierailutilanteista.

Vierailijat ovat yleensä työelämään tutustujia (TET), 8- ja 9-viikkolaisia peruskouluista, sekä joskus myös maahanmuuttajia. Kaikille heille on yhteistä kiinnostus juuri tätä alaa kohtaan.

Toinen tärkeä tehtävä tällä kansiolla on tutustuvan oppilaan viihtyvyyden takaaminen. Viihtyvyydellä tarkoitamme oppilaan tekemisen mielenkiinnon säilymistä. Tarkoitus ei ole, että tutustuvalla oppilaalla olisi "hauskaa", vaan tarkoitus on että hän innostuu alasta. Kuvitelkaa tilanne, missä tutustuva oppilas istuu kaksi tuntia tai pahimmassa tapauksessa jopa viikon ja katselee vain muiden tekemistä. Jos tutustuva oppilas ei saa itse osallistua työskentelyyn, vain koska sopivia töitä ei ole, mielenkiinto todennäköisesti kuolee lopullisesti. Juuri näitä tilanteita varten työtehtäväkansio on suunniteltu.

#### **3.2. Tekemisen prosessi**

Työtehtäväkansion tekeminen alkoi opinto-ohjaajan ja koulutuspäällikön ns. määräyksestä. Negatiivinen palaute tutustuvilta oppilailta oli saatava loppumaan.

Kansion minimisisältö oli määritelty ennen aloitusta. Jäljempänä luvussa 3.3. on kerrottu minimisisältö.

Ennen kansion suunnittelun aloitusta tutkimme löytyisikö vastaavia tuotoksia jo muualta. Sähköisessä muodossa niitä ei vielä ollut, joten teimme pienen puhelinkierroksen tutuille opettajakollegoille eri oppilaitoksiin. Puheluiden perusteella selvisi, että varsinaista kansiota tutustujia varten ei ollut kenelläkään, vaan heidät ”hoidettiin” vanhojen jo olemassa olevien tehtävien avulla, tai heitä opastamaan oli aina varattu yksi henkilö.

Varsinainen työprosessi käynnistyi kartoittamalla jo olemassa olevia tehtäviä ja pohtimalla näiden mahdollisia suoritusajkoja. Ongelmaksi muodostui löytää sopiva suoritus aika tehtävään. Toinen ongelma oli tutustuvan oppilaan kokemattomuus alasta. Eiväthän useimmat olleet koskaan nähneetkään esimerkiksi käytettäviä työkaluja, saati käyttäneet niitä. Lyhyiden tehtävien suunnittelussa oli lähdettävä aivan perusteista. Perustyö ja perustyökalut on hallittava ensi, ennen kuin voi ajatellakaan pitempikkestoisia töitä.

Kun halutut kansioon tulevat tehtävät oli tehty ja valittu, ne saatettiin sähköiseen muotoon. AutoCad kuva liitettiin tekstiin. Jokaiselle tehtävälle tehtiin lyhyt selkeä sanallinen kuvaus työstä. Oppilaan pitäisi periaatteessa pystyä itse lukemalla päättämään mitä hänen pitää tässä tehtävässä tehdä. Käytännössä kuitenkin vastaava opettaja, erikoisammattihenkilö tai tutor -oppilas opastaa häntä tehtävässä alkuun.

Kun kaikki kansioon tulevat tehtävät oli tehty, kasasimme tehtävät fyysiseksi kansioksi alan opettajanhuoneeseen, ja tallensimme sen oppilaitoksen intraan kaikkien saatavaksi. Fyysinen kansio sisältää alkuperäiset tehtävät laminoituna ja kaikista vähintään viisi kappaletta kopioita opettajalle käyttöön.

Työtehtäväkansion sisältöä ei ole lukittu, vaan jokainen voi halutessaan lisätä sinne tehtäviä, kommentoida niitä tai poistaa, jos hänestä tuntuu että tehtävä on tarpeeton. Muutokset on kuitenkin hyväksyttävä sen alan opettajalla, jota ne koskevat.

### 3.3. Kansion kuvaus

Jokaisessa tehtävässä on lyhyt kuvaus tehtävästä työstä ja opettajan kuittaus / arviointi. Tutustuva oppilas saa tehtäväpaperin / -paperit mukaansa, kun lähtee takaisin omaan oppilaitokseensa. Siellä hän voi esittää suoritettut tehtävät omalle opettajalleen ja näin tieto tutustumisjakson tehtävistä ja onnistumisesta välittyy myös oppilaan kouluun.

Kansiosta löytyvät tehtävät ovat eripituisia. Niitä on minimissään seuraavasti.

- 4 kpl 1 tunnin tehtäviä
- 4 kpl 2 tunnin tehtäviä
- 2 kpl 4 tunnin tehtäviä
- 1 kpl 1 päivän tehtävä
- 1 kpl 1 viikon tehtävä

Jokainen tehtävä sisältää tehtävän, mahdollisen kuvan ja arviointilomakkeen. Viikon tehtävä sisältää myös pienen työselityksen tehtävästä työstä.

Tehtävät on sijoitettu kansioon ja sen säilytys paikka on työsalin opettajan huoneessa.

### 3.4. Ensi kokemuksia

Työtehtäväkansio on ollut nyt käytössä valmiina yhden kuukauden. Sen hyödyllisyyttä on testattu peruskoulun yhdeksäsluokkalaisten tutustumisen yhteydessä, sekä starttilaisten alaan tutustumisen aikana.

Ensimmäiset kokemukset kansiosta ovat olleet pääasiallisesti positiivisia.

Mielipiteitä kysyttiin kirjallisesti starttilaisilta, peruskoulun yhdeksäsluokkalaisilta sekä heidän opettajilta.

Vastauksia ei tullut kuin muutamia. Todennäköisesti huonoon vastausinnostukseen vaikutti se, että kyselyt lähetettiin jälkikäteen

peruskoulujen opinto-ohjaajille ja kyselyä ei tehty pakolliseksi. Opettajien mielipide niin peruskoulussa, kuin ammatillisessa oppilaitoksessakin, oli ainoastaan positiivinen. Tehtäviä pidettiin sopivan pituisina ja vaikeusasteeltaan sopivina kun huomioitiin tutustuvan oppilaan kokemus.

Myös vierailevat oppilaat kokivat tehtävät mielekkäiksi ja selkeiksi. Kuitenkin he olisivat halunneet päästä tekemään myös vaativampia tehtäviä. Eniten oppilaat moittivat opetustilojen ahtautta. Heidän mielestä työsalissa oli aivan liikaa väkeä tutustumisjaksolla. Myös opettajien osallistumista opetukseen toivottiin lisää. Tutor -oppilaiden aktiivisuutta keuhuttiin.

Ensi kokemuksia pohtiessa täytyy muistaa, että otanta on hyvin suppea. Palautetta on kuitenkin saatu ja sen pohjalta toimintoja on lähdettävä kehittämään. Seuraavien tutustumisjaksojen aikana ja välittömästi sen loppumisen jälkeen on oppilailta kerättävä palautetta jotta pystymme seuraamaan kehitystä. Tältä pohjalta myös tehtäväkansion tehtävien pitäminen ajanmukaisina on helpompaa.

## **4. POHDINTA**

### **4.1. Aloitus**

Keha -hankkeen aihe ja tarve tuli Savonlinnan Ammatti- ja aikuisopiston oppilaanohjaajalta. Oppilaitos on saanut negatiivista palautetta tekniikan aloilla vierailleilta oppilailta. Palaute johti tarpeeseen suunnitella työtehtäväkansion vierailijoille, opettajille sekä muulle ammattihenkilöstölle avuksi.

Tehtäväkansion tarve korostuu siinä tilanteessa kun ohjaavalla opettajalla on oma ryhmä työsalissa ja sinne tulee 2 – 20 alaan tutustuvaa oppilasta lisää. Näille tutustujille on oltava mielekästä tekemistä koko tutustumisen ajaksi, koska suuri osa heistä on tulevia toisen asteen opiskelijoita. Väärä kuva alasta tutustuttaessa alaan saattaa olla nuoren kannalta kohtalokas. Jos ala ei kiinnostakaan, menee nuoren opiskeluajasta yhdestä kolmeen vuotta ns. hukkaan.

Kansion suunnittelu lähti tarpeesta tehdä kestoaltaan eripituisia tehtäviä, koska alaan tutustumiset vaihtelevat ajallisesti kahdesta tunnista kahteen viikkoon. Ajallisesti pisimpään alaan tutustuvat ovat TET- jaksolaisia peruskoulun yhdeksänneltä luokalta tai starttilaisia, jotka etsivät vielä omaa alaansa. Heidä varten on suunniteltu tehtäviä, mitkä kestävät neljästä tunnista yhteen viikkoon.

Myös oppilaitos piti tehtävä kansion tekemistä erittäin tärkeänä. Tästä syystä koulutuspäällikkö varasi kansion suunnitteluun resurssia yksi tunti / viikko eli yhteensä 38 tuntia. Saatu resurssi riitti hyvin suunnitteluun ja varsinaisen tuotoksen tekemiseen. (liite 1) Tehtävät tehtiin sekä sähköiseen muotoon oppilaitoksemme intraan, että kansioon, mitä säilytetään työsalin opettajan huoneessa.

#### **4.2. Toteutus**

Työtehtäväkansion suunnittelu lähti käyntiin tietyin minimiehdoin. Tehtävien minimimäärä ja kesto oli ilmoitettu opinto-ohjaajan toimesta. Ennen aloitusta kartoitimme tehtävätilanteen ja vastaavanlaisen kansion olemassa olevuutta muissa oppilaitoksissa. Varsinaisen kansion fyysiseen toteutustyöhön varattu 38 tunnin aika riitti hyvin tuotoksen tekemiseen. Suurin aika tässä projektissa meni kuitenkin tutustuttaessa peruskoululaisten työelämään tutustumisjaksoon eli TET- jaksoon.

#### **4.3. Tuotos**

Lyhyen käyttökokemuksen pohjalta varsinainen tuotoksemme Työtehtäväkansio on erittäin toimiva. Verrattaessa aikaisempiin hätäisesti keksittyihin tehtäviin tutustuville opiskelijoille on jo nyt nähtävissä kehitystä parempaan suuntaan. Työtehtäväkansio helpottaa alan opetushenkilökuntaa joskus yllättävissäkin vierailutilanteissa. Heidän ei tarvitse enää käydä etsimään koneeltaan tehtäviä, vaan he voivat ottaa valmiin tilanteeseen sopivan tehtävän kansiosta. Lyhyen opastuksen jälkeen tutustuja voidaan



jättää puurtamaan yksin tehtävän parissa. Välillä häntä on kuitenkin käytävä katsomassa ja rohkaisemassa ”hyvin menee”. Opiskelijoilta tullut myönteinen palaute tehtävistä on myös kertonut kehityksen oikeasta suunnasta. Heidän innostuneisuus tehtävistä on ollut silmin havaittavaa. Turha istuskelu ja epäolennaiseen keskittyminen on jäänyt pois. Tutustumisala on nyt saatu kiinnostavaksi ja opiskelija ystävälliseksi.

Mikään tuotos ei kuitenkaan ole täydellinen. Ei myöskään meidän. Tehtävien kuvausta ja ohjeistusta olisi voinut selkeyttää, jotta alasta mitään tietämätön ymmärtäisi tehtävän tarkoituksen itsenäisesti ilman opastusta. Myöhemmin kansiosta selviää varmaan myös muitakin puutteita, mutta sitä varten siihen on jätetty päivitys mahdollisuus.

#### **4.4. Oma oppiminen**

Työkansion harjoitustehtäviä tehdessä opimme ymmärtämään tärkeyden kohdata tuleva oppilas. Häntä ei saa väheksyä, vaan häneen tulee suhtautua kuin jo nykyisin opiskeleviin oppilaisiin. Samoin opimme ymmärtämään TET-jakson tärkeyden nuoren elämässä. Ei ole ihan sama, miten nuorta kohdellaan tutustumisjaksolla. Hänet on otettava vastaan avoimin positiivisin tuntein, vaikka se olisi omalle kohdalle miten vaikeaa tahansa. TET- jakso on nuorelle oppilaalle erittäin tärkeä jatko-opintojen kannalta. Jakson aikana hän saa tietoa ja työkokemusta haluamastaan alasta. Hän voi huomata työelämään tutustumisjakson aikana, että tämä on juuri hänen alansa, tai että tämä ei ole se mitä hän haluaa aikuisena tehdä. Jos jakso epäonnistuu huonon valmistelun ja toteutuksen takia, voi nuoren haaveammatti jäädä saavuttamatta, tai hän saa vääristyneen kuvan tutustumisalansa töistä. Tästä syystä on tärkeää, että nuori saa tutustuessaan oikean kuvan alasta.

Jatkossa haluaisimme tutustua peruskoululaisten TET- jaksoihin muuallakin kuin oppilaitoksessamme vaikkapa omien alojemme työpaikoilla. Tällä hetkellä tilanne työmarkkinoilla on huono. Peruskoululaisia ei haluta teknistenalojen työpaikoille tutustumaan. Peruskoululaisten TET- jaksoa voisi kehittää enemmän yhteistyömäisemmäksi kuin se nyt on. Tutustumista teknisiin aloihin

johtaisi toisen asteen oppilaitoksen opettaja, joka ohjaisi opiskelijan lyhyelle tutustumiselle alan yritykseen esimerkiksi kolmeksi päiväksi. Ennen yritystutustumista olisi oppilaitoksessa järjestetty myös lyhyt kahden päivän tiivis opetuspaketti alasta. Tavoitteenamme on käynnistää tällainen yhteistyökuvio heti kun työmarkkinatilanne helpottuu.

Hanketta työstäessämme oppimistamme edistivät eniten kokemukset peruskoululaisten TET- jaksoista sekä myös kaikki muut alaan tutustumiskäynnit. Saimme myös tukea muilta alamme opettajilta heidän kokemusten muodossa. Oli mielenkiintoista huomata, miten samanlaisia kokemuksia kollegoilla ympäri Suomea oli tutustuvista opiskelijoista ja heidän ohjaamisesta.

Suurimpana esteenä Kehityshankkeen työstämisessä pidimme asiapitoisen tekstin työstämistä helppolukaiseen muotoon. Asiat oli helppo löytää, mutta niiden avaaminen toiselle lukijalle tuotti vaikeutta. Onneksi ohjaajamme Sirpa Laitinen- Väänänen jaksoi kärsivällisesti opastaa ja ohjata meitä oikealle tielle. TET- jaksoon tutustuttaessa törmäsimme tiedon samankaltaisuuteen useissa eri lähteissä. Kaikissa näissä lähteissä työelämään tutustumista oli käsitelty paljolti samalla tavalla. Uutta toisista poikkeavaa lisätietoa oli vaikea löytää.

Mielestämme Kehityshankkeemme täyttää hyväksyttävän osaamisen kriteeri, koska olemme kehittäneet oppilaitoksemme Savonlinnan Ammatti- ja aikuisopiston käyttöön opetustyötä helpottavan ja sitä tukevan Työtehtäväkansion. Kehityshanketta tehdessämme tutustuimme laajasti peruskoululaisten työelämään tutustumiseen etsimällä tietoa internetistä, eri väitöskirjoista ja muista lähde materiaaleista. Kehän raportointi vaiheessa arvioimme omaa osaamistamme realistisesti, sekä pohdimme mitä olisimme voineet tehdä toisin.

**LÄHTEET:**

Perusopetuksen opetussuunnitelman perusteet 2004. Viitattu 23.1.2009.  
[http://www.minedu.fi/OPM/Julkaisut/2005/koulutus\\_ ja\\_tutkimus\\_2003-2008.html?lang=fi](http://www.minedu.fi/OPM/Julkaisut/2005/koulutus_ ja_tutkimus_2003-2008.html?lang=fi)

Huhtala, Mikko. Lilja, Kari. 2007. ProEduca Peruskoulusta ammatillisiin opintoihin. Turun Yliopisto. Kasvatustieteiden tiedekunta. ROKL. Turku.

Työelämään tutustuminen 2008. Viitattu 6.2.2009.  
[http://fi.wikipedia.org/wiki/Ty%C3%B6el%C3%A4m%C3%A4n\\_tutustuminen](http://fi.wikipedia.org/wiki/Ty%C3%B6el%C3%A4m%C3%A4n_tutustuminen)

Mukava- hanke 2005. Viitattu 24.1.2009.  
<http://www.mukavahanke.com/projektit/tet.html>

Nygren, Annika. 2005. Suomenkielisten ja suomenruotsalaisten oppilaiden kokemuksia oppilaanohjauksesta. Jyväskylän Yliopisto. Kasvatustieteiden tiedekunta. Opettajankoulutuslaitos. Jyväskylä.

Taloudellinen Tiedotustoimisto.2005. Yrityksen TET-opas. Frenckellin Kirjapaino Oy

Opetusministeriön Koulutus ja tutkimus 2003-2008 Kehittämissuunnitelma. Viitattu 17.2.2009.  
[http://www.minedu.fi/export/sites/default/OPM/Julkaisut/2004/liitteet/opm\\_190\\_opm06.pdf?lang=fi](http://www.minedu.fi/export/sites/default/OPM/Julkaisut/2004/liitteet/opm_190_opm06.pdf?lang=fi), Opetusministeriön julkaisuja 2004:6

**LIITTEET:**

Liite 1. Tehtävä kansio

Liite 2. Kyselykaavake tutustumisjaksosta

## Rakennusalan perustutkinto

### Tehtäviä vieraille

**Tehtävät 1 – 4** **Arvioitu kesto 1 tunti**

1. rakennusmiehen työvälineiden tunnistus
2. laatoitustyövälineiden tunnistus
3. pienen hirsiseinän kokoaminen
4. hakasteräksen taivutus

**Tehtävät 5 – 9** **Arvioitu kesto 2 tuntia**

5. pilarimuottisoljen valmistus
6. tutustuminen muuraustyöhön dvd:n avulla
7. linnunpöntön valmistus
8. Rakennusalan työturvallisuuteen tutustuminen
9. Perusmitoitusharjoitus

**Tehtävät 10 – 12** **Arvioitu kesto 4 tuntia**

10. Anturamuotin valmistus
11. Anturamuotin raudoitus
12. Vaa'ituskoneen käyttöharjoitus

**Tehtävät 13 – 14** **Arvioitu kesto 8 tuntia (1 päivä)**

13. Pilarianturamuotin valmistus
14. Laatoitusharjoitus

**Tehtävä 15. Muuraustyöharjoitus** **Arvioitu kesto 1 viikko**

## Tehtävä 1

Kesto 1 tunti

Oppilaan nimi \_\_\_\_\_

Arviointi / Opettajan kuittaus \_\_\_\_\_

Tunnista työsalissa vaneritaulussa olevat rakennusmiehen perustyökalut ja kirjoita vastauspaperiin oikea numero oikean työkalun kohdalle

Vasara \_\_\_\_\_

Saha \_\_\_\_\_

Kirves \_\_\_\_\_

Vesivaaka \_\_\_\_\_

Purasin \_\_\_\_\_

Raudoituskoukku \_\_\_\_\_

Linjalanka \_\_\_\_\_

Väriluotilanka \_\_\_\_\_

Kirves \_\_\_\_\_

Kärkisarja \_\_\_\_\_

Suorakulma \_\_\_\_\_

Metrimitta \_\_\_\_\_

Riippuluoti \_\_\_\_\_

## Tehtävä 2

Kesto 1 tunti

Oppilaan nimi \_\_\_\_\_

Arviointi / Opettajan kuittaus \_\_\_\_\_

Tunnista työsalissa vaneritaulussa olevat muurari/laatoittajan perustyökalut ja kirjoita vastauspaperiin oikea numero oikean työkalun kohdalle

Linjalanka \_\_\_\_\_

Väriluotilanka \_\_\_\_\_

Laastikauha \_\_\_\_\_

Kampalasta \_\_\_\_\_

Laattaleikkuri \_\_\_\_\_

Saumanaru \_\_\_\_\_

Timanttipora \_\_\_\_\_

Laattapihdit \_\_\_\_\_

Saumarauta \_\_\_\_\_

Muurauskauha \_\_\_\_\_

Putsikauha \_\_\_\_\_

Harja \_\_\_\_\_

Vesivaaka \_\_\_\_\_

Saumauslasta \_\_\_\_\_

Pesusieni \_\_\_\_\_

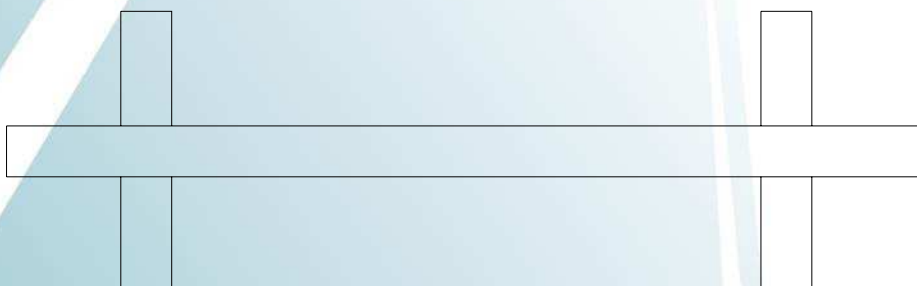
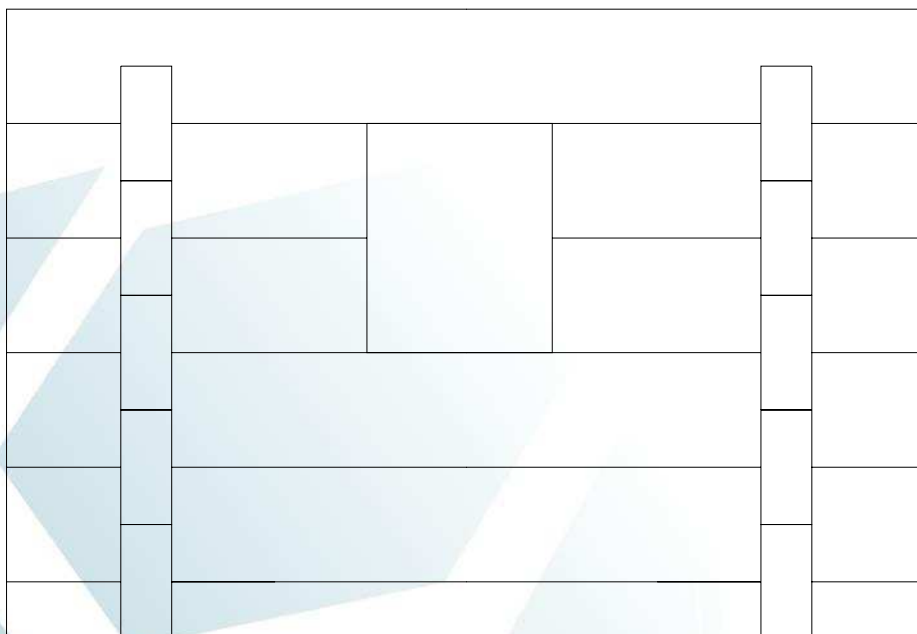
### Tehtävä 3

Kesto 1 tunti

Oppilaan nimi \_\_\_\_\_

Arviointi / Opettajan kuittaus \_\_\_\_\_

Kokoa hallissa oleva hirsiseinä oheisen kuvan mukaisesti.



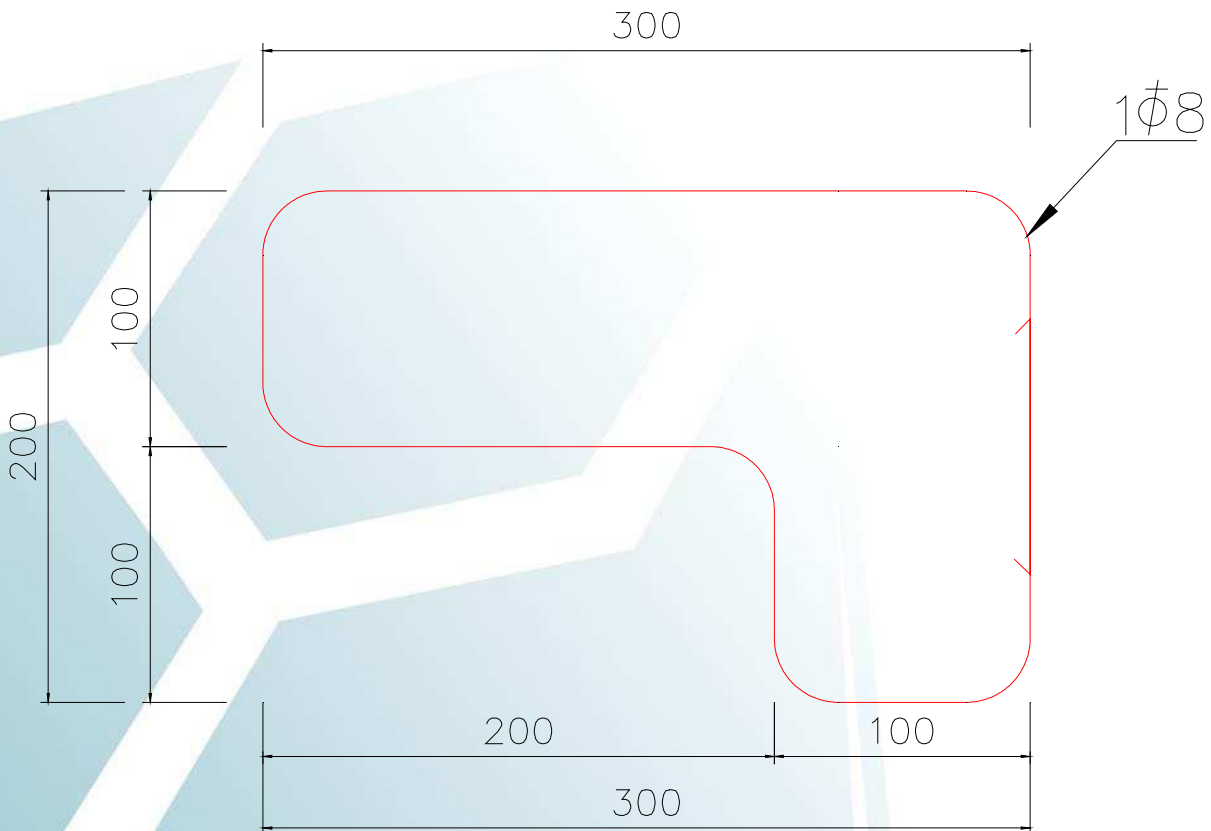
## Tehtävä 4

Kesto 1 tunti

Oppilaan nimi \_\_\_\_\_

Arviointi / Opettajan kuittaus \_\_\_\_\_

Taivuta oheisen kuvan mukainen hakasteräs 8mm harjateräksestä. Laske ensin teräksen katkaisupituus siten että teräksen päät on limittyvät 400mm käytä harjateräksen katkaisuun isoja lankasaksia ja taivutukseen käsivengiä. työtäsi ohjaa rakennusosaston tutor opiskelija.



työssä arvioidaan teräksen katkaisupituutta, mittatarkkuutta, taivutuksia ja yleisilmettä



## Tehtävä 5

Kesto 2 tuntia

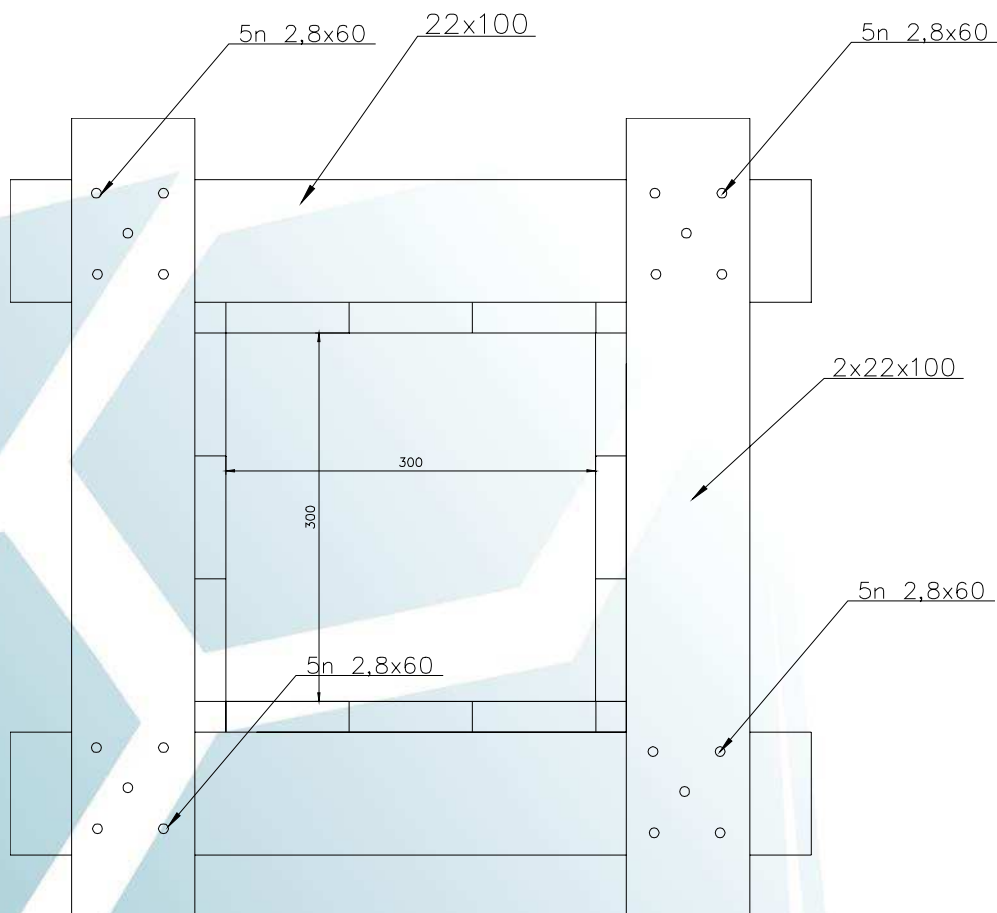
Oppilaan nimi \_\_\_\_\_

Arviointi / Opettajan kuittaus \_\_\_\_\_

Valmista oheisen kuvan mukainen pilarin muottisolki siten, että pilarin valmiin muottipinnan mitat ovat 300x300 kun käytetään 22x100 raakalautaa.

työvälineet: käsisaha, metrimitta, kynä, vasara, 2,8x75 nauloja

tehtävää ohjaa rakennusalan tutor opiskelija



Työssä arvioidaan mittatarkkuutta, sahauksia, naulauksia ja yleisilmettä

## Tehtävä 6

Kesto 2 tuntia

Oppilaan nimi \_\_\_\_\_

Arviointi / Opettajan kuittaus \_\_\_\_\_

Tutustu seinän muuraus DVD esitykseen oppilastietokoneella työsalissa.

Kun olet tutustunut dvd:n sisältöön vastaa seuraaviin kysymyksiin

1. mitä tarkoittaa lyhenne NKH?
2. mitkä ovat peruskokoisen hormitiilen mitat?
3. Mikä merkitys on muuraussiteellä?
4. minkälaisia limitystekniikoita seinämuurauksessa on olemassa?

## Tehtävä 7

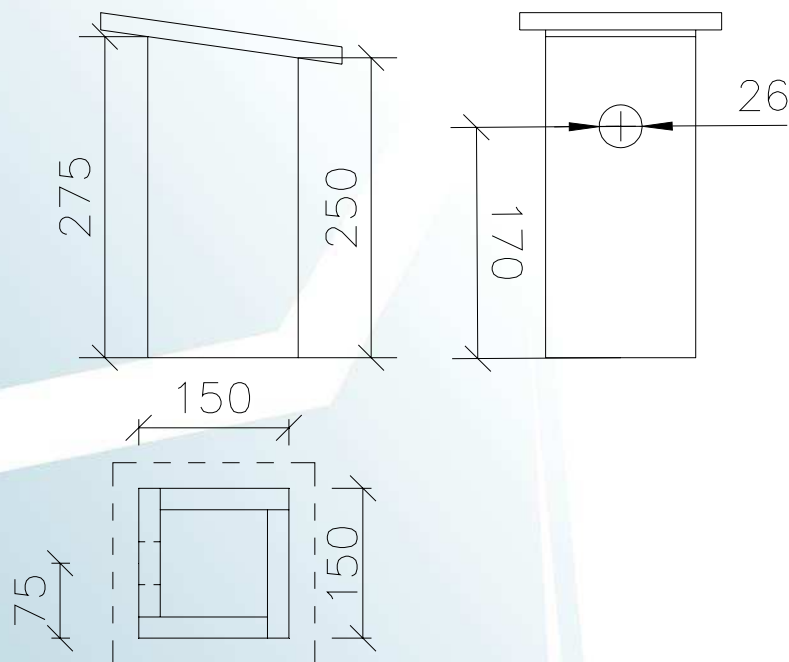
Kesto 2 tuntia

Oppilaan nimi \_\_\_\_\_

Arviointi / Opettajan kuittaus \_\_\_\_\_

Valmista oheisen kuvan mukainen linnunpönttö viiden tuuman raakalaudasta ja irrotettava katto vanerista. Käytä työssäsi rakennusmiehen käsityövälineitä ja akkuporakonetta reiän poraamiseen. Tee liitokset naulaamalla ja käytä kuumasinkittyjä lankanauloja 2,8x60

## LINNUN PÖNTTÖ (sini-, hömö- ja töyhtötiainen)



Työssä arvioidaan työvälineiden hallintaa, mittatarkkuutta ja työn yleisilmettä

## Tehtävä 8

kesto 2 tuntia

Tutustu rakennusalan työturvallisuus DVD esitykseen oppilastietokoneella työsalissa ja vastaa seuraaviin kysymyksiin.

1. Mitä eri vaaratekijöitä rakennustyömaalla esiintyy? Luettele ainakin luettele ainakin neljä eri vaaratekijää.
2. Mitä eri suunnitelmia rakennustyömaalla täytyy tehdä työturvallisuuteen liittyen?
3. Kuka vastaa rakennustyömaan turvallisuudesta?
4. luettele ainakin ainakin viisi rakennusmiehen turvallisuus varustetta?
5. Miksi huono valaistus ja epäjärjestys on erittäin suuria turvallisuusriskejä rakennustyömaalla?

## Tehtävä 9

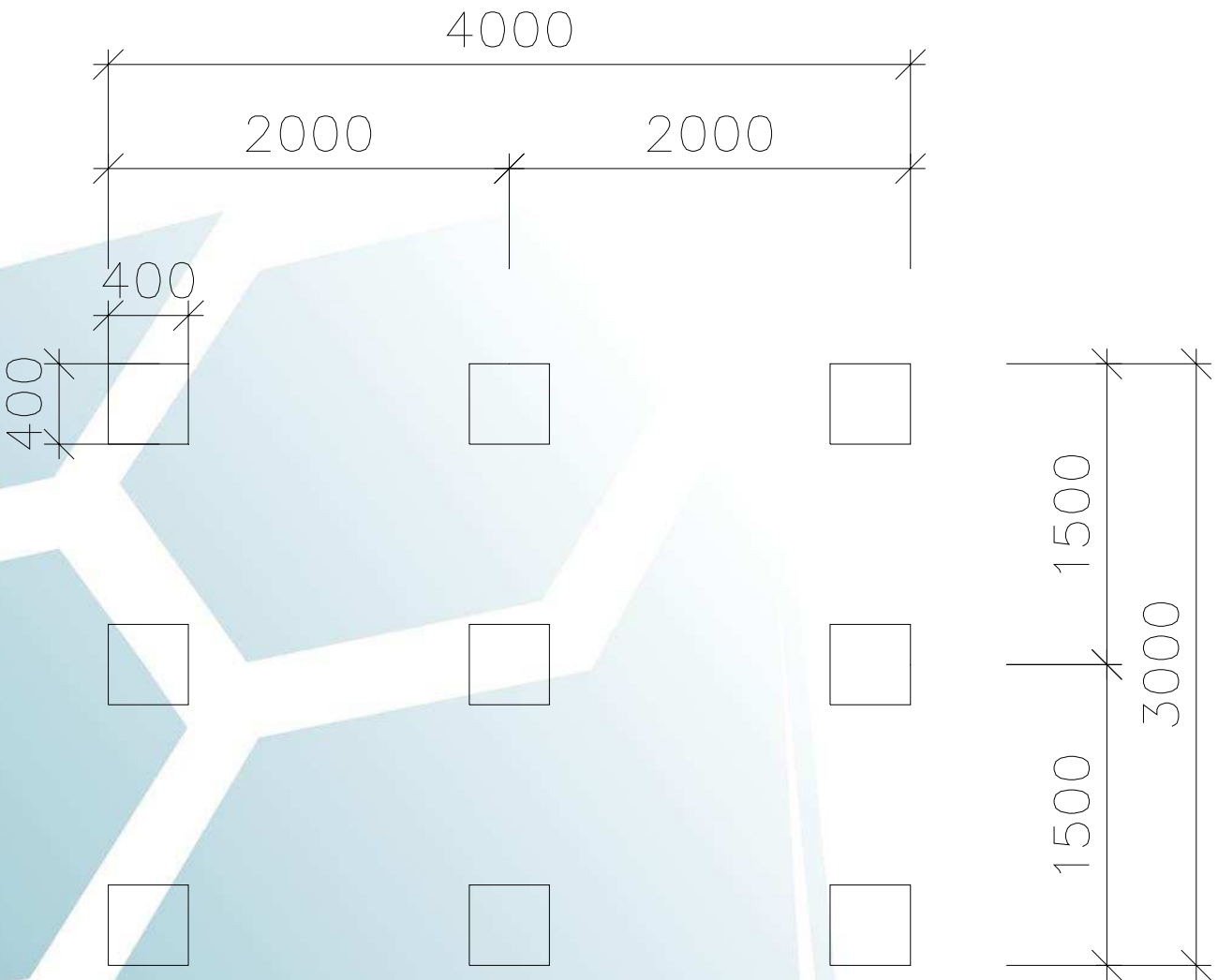
Kesto 2 tuntia

Oppilaan nimi \_\_\_\_\_

Arviointi / Opettajan kuittaus \_\_\_\_\_

Valmista 9 kpl 400x400 levyn paloja ja mitoita ne oheisen piirustuksen mukaan työsalin lattialle. Opettele käyttämään ”timpurin” kolmiota.

Työvälineet: kynä, linjalanka, metrimitta



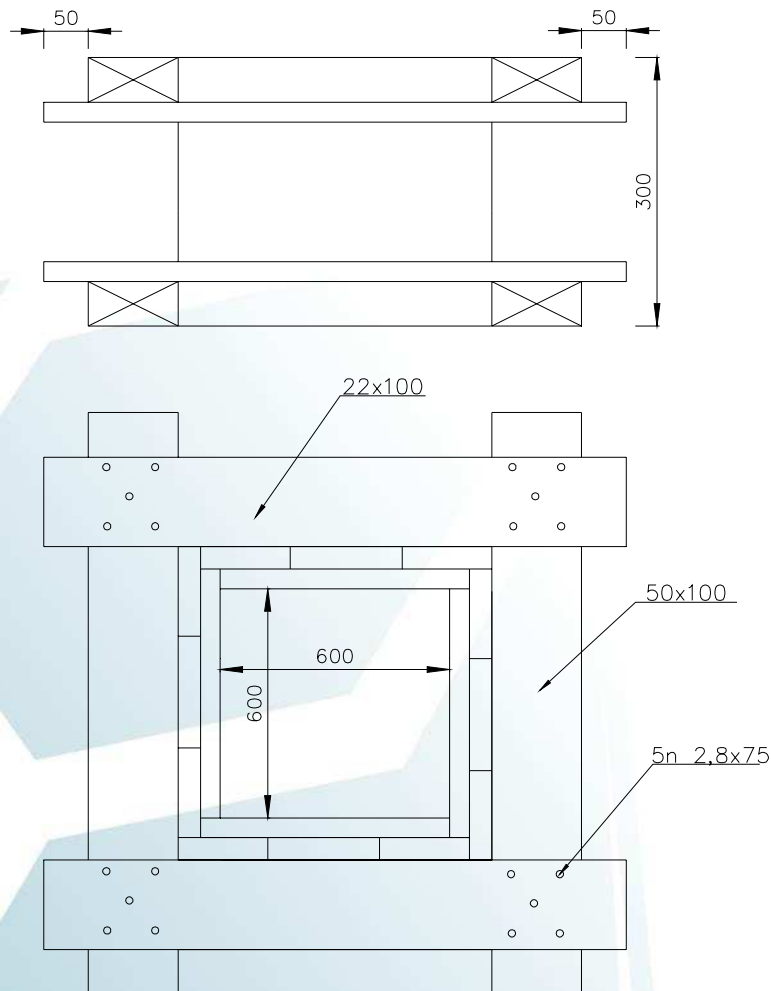
## Tehtävä 10

Kesto 4 tuntia

Oppilaan nimi \_\_\_\_\_

Arviointi / Opettajan kuittaus \_\_\_\_\_

Valmista oheisen kuvan mukainen anturamuotti käsityövälinein. Käytä raaka-aineena 22x50 ja 50x50 sahatavaraa. Työtäsi ohjaa tarvittaessa rakennusalan tutor opiskelija.



Työssä arvioidaan mittatarkkuutta, sahauksia, naulaliitoksia ja yleisilmettä.

## Tehtävä 11

Kesto 4 tuntia

Oppilaan nimi \_\_\_\_\_

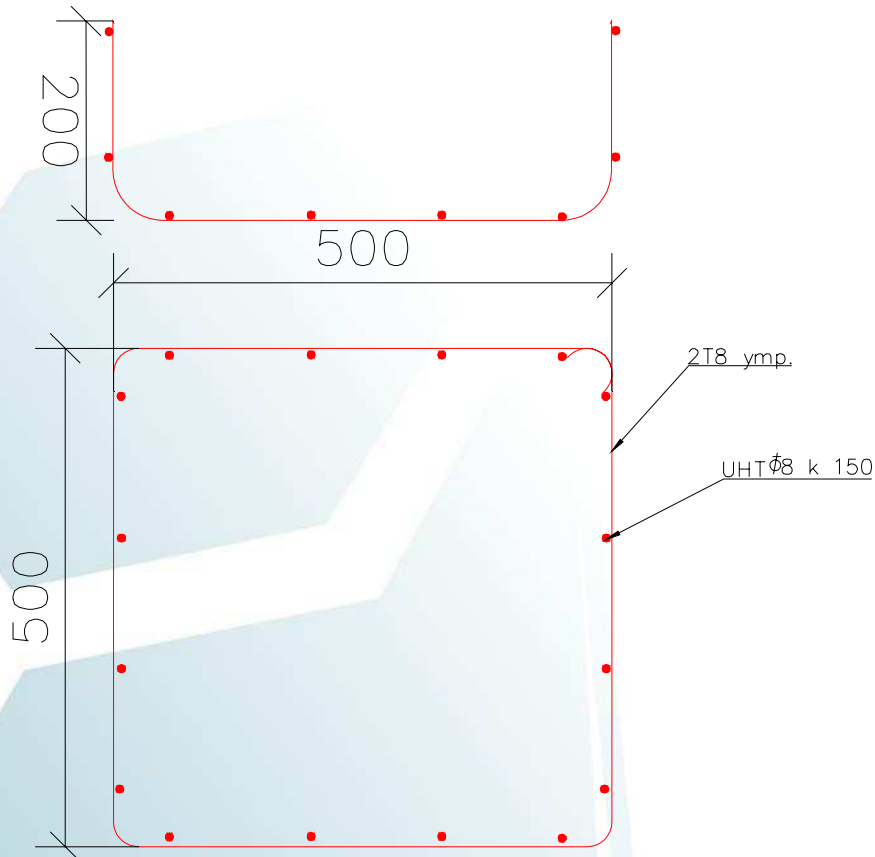
Arviointi / Opettajan kuittaus \_\_\_\_\_

Valmista kuvan mukainen anturamuotin raudoite.

Käytä teräksen katkaisuun lankasaksia ja taivutuksiin käsivenkiä.

sido liitokset sidelangalla

työvälineet: raudoituskoukku, metrimitta, lankasakset, käsivenki



Työssä arvioidaan mittatarkkuutta terästen oikeaa katkaisupituutta ja yleisilmettä

## Tehtävä 12

Kesto 4 tuntia

Oppilaan nimi \_\_\_\_\_

Arviointi / Opettajan kuittaus \_\_\_\_\_

Opettele tutor opiskelijan avustuksella pystyttämään ja tasaamaan vaa'ituskone käyttökuntoon.

Mittaa vaa'ituskonetta apuna käyttäen kuinka suuri korkoero on opettajanhuoneen käytävän ja työsalin lattian välillä. vastaus: \_\_\_\_\_

Kun olet saanut korkoeron selvitettyä siirrä opettajainhuoneen käytävän korko työsalin takanurkassa olevan laastinvalmistuspisteen takaseinään.

Jos harjoituksen jälkeen jää aikaa voit tehdä samat tehtävät tasolaserilla

Omia ajatuksia työstä ja työn etenemisestä:



### Tehtävä 13

Kesto 8 tuntia (1 päivä)

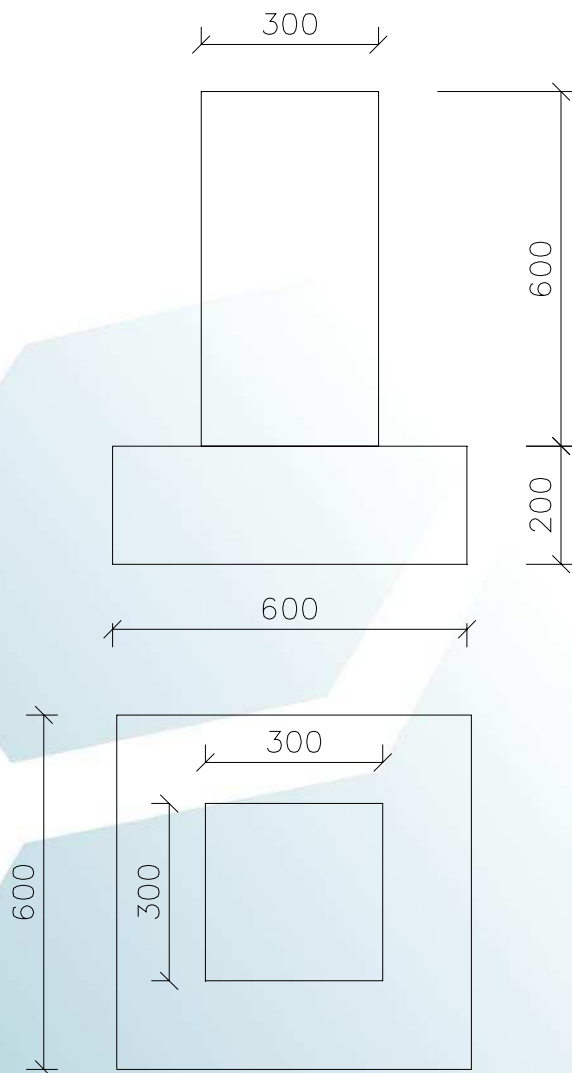
Oppilaan nimi \_\_\_\_\_

Arviointi / Opettajan kuittaus \_\_\_\_\_

Suunnittele ja valmista oheisen kuvan mukaiselle betonianturalle lautamuotti.

Käytä työssäsi 22x100 ja 50x100 sahatavaraa ja käsityövälineitä.

Työtäsi ohjaa tarvittaessa tutor opiskelija.



## Tehtävä 14

Kesto 8 tuntia (1 päivä)

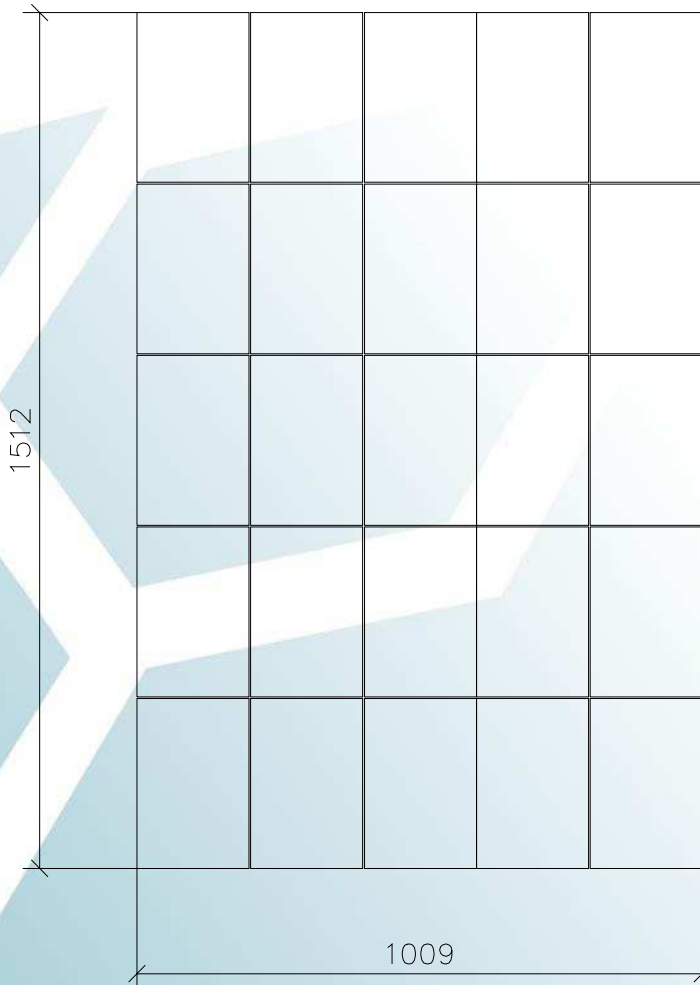
Oppilaan nimi \_\_\_\_\_

Arviointi / Opettajan kuittaus \_\_\_\_\_

Laatoita oheisen kuvan mukainen alue. Valmista ensin hieman laatoitettavaa aluetta isompi vaneri tai kipsilevy ja rakenna siihen jalat, jotta se kestää pystyssä.

Käytä työssäsi varastosta löytyviä laattoja ja suunnittele laattajako niiden mukaan. Kiinnitä laatat tiilitasotteella ja saumaa sauma-aineella.

Työssäsi sinua ohjaa rakennusalan tutor opiskelija.



## Tehtävä 15

Kesto 8 tuntia (1 päivä)

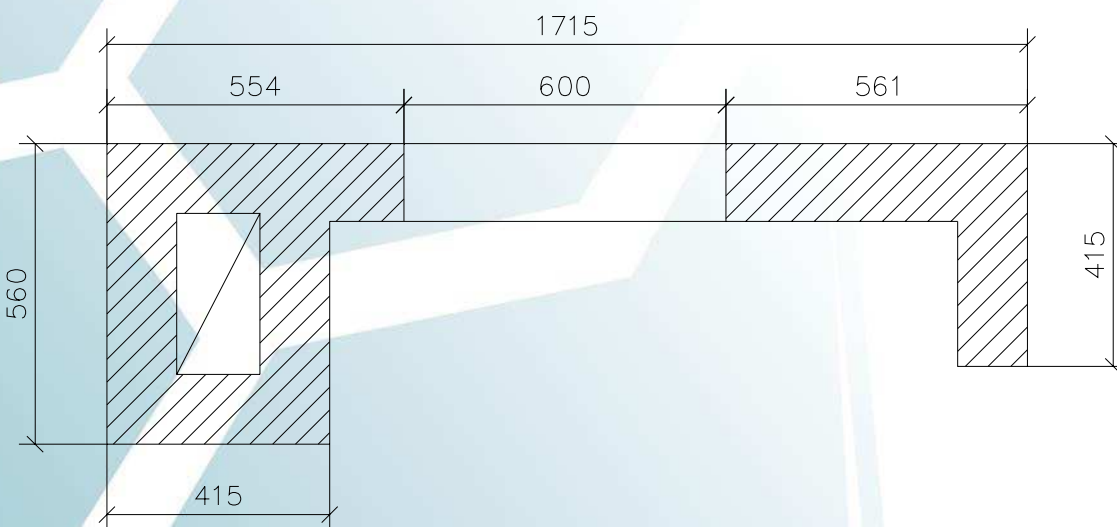
Oppilaan nimi \_\_\_\_\_

Arviointi / Opettajan kuittaus \_\_\_\_\_

Suunnittele ja muuraa oheisen kuvan mukainen muurausharjoitus normaalikokoisella kalkkiahiekkatiilillä molemmin puolin puhtaaksimuurauksella. Tee muurausjohteet muuraustyötilaan 22x100 laudasta. Käytä muuraukseen kalkkiahiekkalaastia 1:4

- $\frac{1}{2}$  kiven limitys
- 17 muurauskerrosta 90mm/ kerros
- ikkuna-aukon alareuna 8 kerroksen yläreunassa aukon yläreuna 15 kerroksen alareunassa
- käytä aukon ylitykseen palkkitiiliä ja harjateräksiä

Työtäsi ohjaa opettaja ja tutor opiskelija



Työssä arvioidaan pystysaumojen ja nurkkien suoruutta, saumojen paksuuksia ja muuraustyöjälkeä.

# KYSELYKAAVAKE TUTUSTUMISJAKSOSTA

LIITE 2

Oppilaitos (oma) \_\_\_\_\_

Tutustumisala \_\_\_\_\_

Ajankohta \_\_\_\_\_

## Mielipide tutustumisalasta

---

---

---

## Mitä mieltä opettajista ja ilmapiiristä

---

---

---

## Mielipide opetustiloista

---

---

## Tehtäväkansion tarpeellisuus

---

---

---

## Muita ajatuksia

---

---

---