

Opinnäytetyö (AMK)

Elektroniikka

Elektroniikkatuotanto

2010

Eero Luotonen

MUUNTAJIEN STANDARDINMUKAINEN LÄMPÖTILATESTAUS



TURUN AMMATTIKORKEAKOULU
TURKU UNIVERSITY OF APPLIED SCIENCES

OPINNÄYTETYÖ (AMK) | TIIVISTELMÄ

TURUN AMMATTIKORKEAKOULU

Elektroniikan koulutusohjelma | Elektroniikkatuotanto

2010 | 28

Ohjaaja: Yngvar Wikström

Eero Luotonen

MUUNTAJIEN STANDARDINMUKAINEN LÄMPÖTILATESTAUS

Työn tarkoituksena oli selvittää, mitä vaaditaan muuntajien standardien mukaiseen lämpötilatestaukseen, ja pyrkiä toteuttamaan nämä testaukset standardien vaatimalla tavalla. Työssä perehdyttiin mittauksiin vaikuttaviin standardeihin IEC 61558-1 ja IEC 61558-2-6. Työssä päästiin myös tutustumaan uusiin mittauslaitteisiin ja mittaustapoihin.

Työn toteutuksessa mitattiin muuntajan lämpötilan muutosta ajan funktiona standardien vaatimalla tavalla. Näiden mittausten avulla saatiin määriteltyä muuntajien lämpötilanmuutokset, ja tämän perusteella sopiva muuntajan käyttöympäristö ja teho.

Työn tärkeänä osana testauksen lisäksi oli mitattujen tietojen dokumentointi. Oli tärkeää tuottaa asianmukaiset spesifikaatiot kaikista mitatuista muuntajista. Taulukointia varten kehitettiin Excel-taulukko, johon saatiin kirjattua tarpeelliset mittaustulokset ja laskut ylös. Myös mittauslaitteista tulevat datat kirjattiin ylös mahdollisuuksien mukaan.

Työssä saatiin selvitettyä monien muuntajien tehonkestot, eli se kuinka suurella teholla niitä pystytään kuormittamaan. Kohdeyritys sai tarpeellista tietoa muuntajiensa toiminnasta ja pystyy mittausten perusteella kehittämään muuntajiaan. Työssä opittiin myös runsaasti uutta muuntajien toiminnasta ja niiden oikeaoppisesta käytöstä sekä testauksesta.

ASIASANAT: standardit, muuntajat.

BACHELOR'S THESIS | ABSTRACT

TURKU UNIVERSITY OF APPLIED SCIENCES

Electronics | Electronics Production

2010 | 28

Instructor: Yngvar Wikström, M.Eng.

Eero Luotonen

STANDARDIZED TEMPERATURE TESTING OF TRANSFORMERS

The purpose of the thesis was to get acquainted with temperature testing of transformers. The study was commissioned by Intertafo Oy. The company could develop better and more powerful transformers with the findings. The work started with studying of the standards which concern temperature testing. These standards were IEC 61558-1 and IEC 61558-2-6.

The temperature was measured as function of time while loading a transformer with a specific type of load. Measurements were made until the temperature stopped rising. With the quantities of measurements, the temperature rise of windings could be calculated. With these calculations and measurement findings, the company could develop better transformers.

A really important part of the project was documentation. It was important that the company would get good documentations from every measurement. Documentations were made in Excel tables. Also data from every measuring instrument were documented.

While carrying out the project, the author learned much about transformers as well as their right usage and testing.

KEYWORDS: standards, transformers

ALKULAUSE

Tämä opinnäytetyö tehtiin Intertrafo Oy:lle muuntajatehtaalla Turussa. Yritys on perustettu noin 20 vuotta sitten. Tehdas valmistaa muuntajia, tasajännitelähteitä, kuristimia, verkkolaitteita ja joitakin erikoistuotteita. Yritys myös maahantuo joitakin tuotteita.

Haluan kiittää yrityksen toimitusjohtajaa Ilkka Ilolaa työn suoritusmahdollisuudesta ja hyvästä mittaustöiden ohjauksesta. Lisäksi haluan kiittää yrityksen muuta henkilökuntaa hyvästä vastaanotosta ja avusta mittaustöiden toteuttamisessa.

Turussa 1.6.2010

Eero Luotonen

SISÄLTÖ

ALKULAUSE	IV
SISÄLTÖ	V
SYMBOLIT JA LYHENTEET	VI
1 JOHDANTO	1
2 MUUNTAJAT	2
2.1 Muuntajan perustoiminta	2
2.2 Rakenne	3
2.2.1 Pakkamuuntaja	5
2.2.2 Rengassydänmuuntaja	6
2.2.3 Ferriittimuuntaja	7
2.3 Käyttötarkoitukset	7
3 STANDARDIT	9
3.1 Standardin peruseriaatteen	9
3.2 Suoritettuun työhön vaikuttavat säännökset	10
4 MITTAUKSET	11
4.1 Mittalaitteet	11
4.1.1 Hioki 3332 Power HiTESTER	11
4.1.2 Hioki 8420-51 Memory HiLOGGER	13
4.1.3 Hioki 3522-50 LCR HiTESTER	14
4.1.4 Muut mittalaitteet	14
4.2 Mittauksen toteutus	14
4.2.1 Lämpötilanmittaus	15
4.2.2 Muut mittaukset	17
5 DOKUMENTOINTI	21
5.1 Taulukot	21
5.2 Lämpödiagrammit	21
5.3 Mittauslaitteista saadut dokumentit	22
6 MITTAUSTULOSTEN OIKEELLISUUS	24
6.1 Mittauslaitteiden hajonnat	24
6.2 Tulosten lopullinen luotettavuus	25
7 YHTEENVETO	26
LÄHTEET	27
LIITTEET	28

SYMBOLIT JA LYHENTEET

<i>B</i>	magneettivuon tiheys
<i>H</i>	magneettikentän voimakkuus
<i>I</i>	virta
<i>U</i>	jännite
Φ	weber, magneettivuo
COM	Communication Port, eli tietokoneessa tiedonsiirtoon käytetty porttimalli.
IP- osoite	Internet Protocol osoite, verkkoon liitetyn laitteen osoite
LAN- kaapeli	Local Area Network- kaapeli, eli verkkokaapeli
PCMCIA- kortti	Personal Computer Memory Card International Association on tietokoneen laajennuskorttipaikan tyyppi.
RS-323	recommended standard 323, kahden tietokonelaitteen väliseen tiedonsiirtoon tarkoitettu standardisoitu tiedonsiirtoväylä.

1 JOHDANTO

Työn tarkoituksena oli suorittaa yrityksen toimeksiannosta muuntajien standardinmukaisia lämpötilatestauksia ja tehdä niistä kaikki tarpeelliset dokumentaatiot. Mittausten avulla pystyttäisiin määrittämään rajat ympäristön lämpötiloista, joissa se vielä toimii kunnolla eikä lämpene liikaa. Tarkoituksena oli myös perehtyä muuntajille tehtyihin standardeihin ja suorittaa mittaukset niiden mukaisesti.

Standardien avulla saadaan myös laskettua tiettyjä tunnuslukuja muuntajien lämpötilanmuutoksiin liittyen. Näillä tiedoilla saadaan selville, miten suuria tehoja tietyistä muuntajista pystytään ottamaan ulos ilman, että ylitetään standardien määräyksiä. Tällöin saadaan käytettyä pienempiä muuntajia, mikä on sekä valmistajalle että asiakkaalle hyödyllistä. Projektin aikana testataan myös jo valmiita myynnissä olevia tuotteita, jotta nähtäisiin niidenkin mahdolliset jatkokehitys- ja parantelumahdollisuudet. Mittauksia tehtiin useiden muuntajien kohdalla useammilla eri kuormilla, jotta löydettiin optimaaliset kuormatehot kyseiselle muuntajalle.

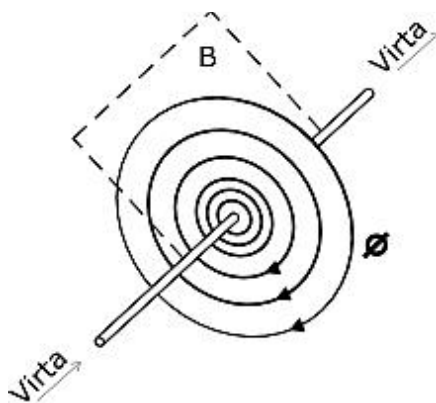
Työssä pohditaan myös mittauksissa käytettävien mittauslaitteiden tarkkuuksia ja mittausten suorittamiseen vaikuttavia epätarkkuuksia. Myös itse mittaajan ja antureiden kiinnitysten virheet on otettu huomioon.

2 MUUNTAJAT

2.1 Muuntajan perustoiminta

Muuntajan toiminta ja perustarkoitus on muuntaa jokin vaihtosähkön jännite tai virta joksikin toiseksi saman taajuiseksi jännitteeksi tai virraksi. Esimerkiksi jos muuntajaan syötetään 230 V:n jännite, voidaan muuntajasta ottaa ulos esimerkiksi 24 V:n jännite. Myös laitteeseen syötettävää virtaa pystytään muuttamaan, yleensä suuremmaksi. Tällöin pystytään siirtämään suurempia jännitteitä pienemmällä virralla [1]. Muuntajia käytetään myös vaihtovirtapiirien galvaaniseen erottamiseen ja elektronisten piirien impedanssien sovittamiseen [2].

Muuntajan toiminta perustuu magnetismiin. Johdin, jossa kulkee virta, aiheuttaa ympärilleen magneettikentän, jonka kenttäviivat kiertävät johdinta. Syntyneen magneettikentän suuruutta kutsutaan magneettivuoksi Φ . Kuvassa 1 on esitetty magneettivuon synty johtimen ympärillä. Kuviossa johdinta kiertävät viivat kuvaavat magneettivuon kenttäviivoja.



Kuva 1. Johtimen muodostama magneettivuo.

Kun johdin, jossa kulkee virta, kierretään käämiksi ja siihen yhdistetään rautasydän, syntyy magneettiipiiri.

Tällöin käämin sisäiset magneettivuon kenttäviivat kulkevat pitkin rautasydäntä, joka johtaa siihen, että sydämessä kulkee koko magneettivuo. Syötettäessä vaihtovirtaa ensiökäämiin se aiheuttaa rautasydämessä vaihtuvan magneettivuon.

Tämä synnyttää toisiokäämiin vaihtuvan sähkömotorisen voiman. Tällöin muuntajan toisista pystytään ottamaan ulos vaihtovirtaa. [2]

Muuntajan ominaisuuksia parhaiten kuvaa sen ilmoitettu muuntosuhde. Muuntosuhde tarkoittaa muuntajan käämien jännitteiden suhdetta. Tämä suhde on ideaalisessa häviöttömässä muuntajassa käämien kierroslukujen suhde tai virtojen suhteen käänteisarvo [1].

Ideaalisessa muuntajassa muuntajan ensiökäämiin syötetty teho on sama kuin toisista saatu teho, eli muuntajalla ei ole häviöitä. Käytännössä tämä ei kuitenkaan toteudu, koska muuntaja kuluttaa aina hieman tehoa esimerkiksi lämpiämiseen. Häviöt ovat suuria varsinkin lakkaamattomissa muuntajissa, koska tällöin muuntajan sydämen levyt pääsevät liikkumaan ja synnyttävät lisää lämpöä.

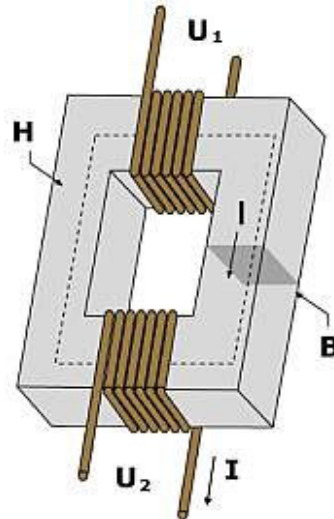
2.2 Rakenne

Muuntajan perusrakenne on hyvin yksinkertainen. Se koostuu rautasydäimestä ja sydämen ympärille kierretystä eli käämitystä johtimesta. Johdin on yleensä emalilla eristettyä, materiaaliltaan joko kuparia tai alumiinia. Kuvassa 2. on esitetty muuntajan yksinkertainen rakenne [2].

Perinteisesti muuntajan sydän on tehty rautalevyistä, mutta myös useita muita materiaaleja on nykyaikana käytössä niiden paremman tehokkuuden vuoksi. Sydän voidaan myös puristaa erilaisista ferriittisistä materiaaleista levyjen sijaan.

Muuntajan käämit taas valmistetaan useimmiten kuparista tai joissakin tapauksissa alumiinista. Käämin langat eristetään toisistaan päällystämällä ne esimerkiksi muovikalvolla tai lakkaamalla.

Ensiö- ja toisiokäämit voidaan eristää toisistaan myös yksinkertaisesti asentamalla ne eri puolille käämiä, kuten kuvassa 2.



Kuva 2. Muuntajan perinteinen rakenne.

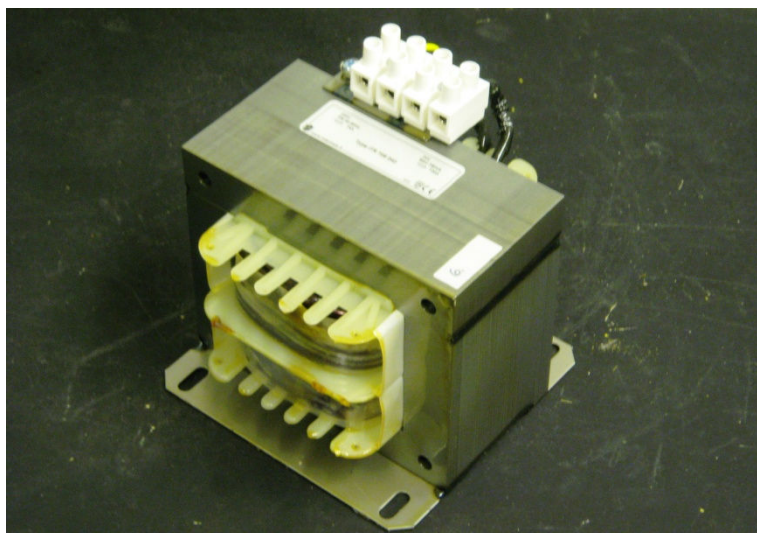
Nykyään käytössä on erilaisia muuntajarakenteita erilaisiin käyttötarkoituksiin. Tällaisia erilaisia tyyppjä ovat

- pakkamuuntaja
- rengassydänmuuntaja
- ferriittimuuntaja.

Näistä kolmesta perustyyppistä saadaan tarvittaessa muokattua jokaiseen tarpeeseen tietyn tyyppinen ja kokoinen muuntaja.

2.2.1 Pakkamuuntaja

Pakkamuuntaja on rakenteeltaan perinteinen muuntaja. Kuvassa 3 on esitetty esimerkki tällaisesta muuntajasta. Se on myös yleisimmin käytössä oleva muuntajatyyppejä. Myös tutkimuksissa mitattiin pelkästään pakkamuuntajia.



Kuva 3. Pakkamuuntaja.

Pakkamuuntajassa käämit on käämitty kelarunkoon tai johonkin vastaavaan rakenteeseen. Muuntajan runko valmistetaan muotoon leikatuista teräosseoslevyistä. Käämien väliset eristykset hoidetaan muovikalvolla tai kelarungon rakenteen avulla.

Useimmiten muuntaja myös lakataan osien liikkumisen estämiseksi ja ylimääräisten äänien välttämiseksi. Lakkaaminen vaikuttaa myös muuntajan lämpiämiseen. Lakkaamattomassa muuntajassa rungon levyt pääsevät liikkumaan enemmän, ja tällöin liikkeen aikaansaama kitka aiheuttaa lämpiämistä. Niin ne myös lämpiävät enemmän kuin lakatussa muuntajassa [2]. Lakkaaminen siis käytännössä vaikuttaa muuntajan tehokkuuteen.

Pakkamuuntajia on nykyään muokattu hyvin moniin erilaisiin käyttötarkoituksiin. Pakkamuuntajien erilaisia käyttötarkoituksia ovat

- suojaerotusmuuntaja
- suojajännitemuuntaja
- verkkomuuntaja, laitemuuntaja
- säästökytketty muuntaja
- ohjausjännitemuuntaja
- audiomuuntaja
- piirilevykuuntaja.

2.2.2 Rengassydänmuuntaja

Rengassydänmuuntajia käytetään samoihin käyttötarkoituksiin kuin pakkamuuntajakin. Kuvassa 4 näkyy rengassydänmuuntajan perusmalli. Muuntaja on myös päällystetty eristeen lisäksi muovilla esteettisistä syistä.



Kuva 4. Rengassydänmuuntaja.

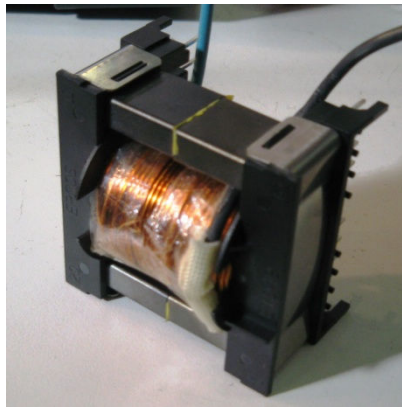
Rengassydänmuuntaja on rakenteeltaan pienempi ja sen häviöt ovat pienempiä kuin perinteisellä pakkamuuntajalla, mutta on kuitenkin kalliimpi valmistaa. Sitä käytetään pienen kokonsa vuoksi monissa erilaisissa virtapiireissä.

Rengassydänmuuntajaa käytetään myös audiopiireissä enemmän kuin muun mallisia muuntajia, koska se ei aiheuta niin paljoa häiriöitä.

Rengassydänmuuntajan sydän valmistetaan useimmiten ferriittisistä materiaaleista, kuten ferriittimuuntajankin sydän. Sydän eristetään muovikalvolla tai lakalla, ja käämit kierretään suoraan sydämen ympärille. Käämit eristetään toisistaan muovikalvolla tai jollakin muulla eristystavalla, esimerkiksi käämimällä langat eri puolille rengassydäntä ja eristämällä yhdistymiskohdat muovilla [2].

2.2.3 Ferriittimuuntaja

Ferriittimuuntajan käämit kääritään yleensä muoviseen käämikoteloon. Sen runko on valmistettu puristamalla erilaisista ferriittisistä materiaaleista. Ferriittimuuntajan rakenne on myös hieman kevyempi ja pienempi kuin normaalissa pakkamuuntajassa (kuva 5). Ferriittimuuntajassa käämit on usein käämitty yhteiseen kelarunkoon.



Kuva 5. Ferriittimuuntaja

Ferriittimuuntajaa käytetään korkeilla taajuuksilla. Ferriittimuuntajia ja ferriittikuristimia käytetään lähinnä elektroniikan sovelluksissa. Tyypillinen käyttökohde on hakkurijännitelähde.

Ferriitti on raudan tai rautavaltaiten metalliseosten rakenne. Ferriitin magneettinen permeabiliteetti on suuri. Tämä edesauttaa siihen, että ferriittisillä materiaaleilla on mahdollisuus varastoida suurempi magneettikenttä kuin raudalla. Tällöin pystytään tekemään muuntajia jopa GHz:n taajuuksille [2]. Tällaisiin taajuuksiin ei tavallisen sydämen materiaaleilla päästäisi.

2.3 Käyttötarkoitukset

Muuntajien mahdollisesti yleisin tai ainakin yleisimmässä tiedossa oleva käyttötarkoitus on muuntaa verkosta tulevaa jännitettä pienemmäksi jonkin elektronisen laitteen

käyttöön. Esimerkiksi matkapuhelimen latauslaite/muuntaja. Teollisuudessa kuitenkin muuntajia käytetään hyvinkin monenlaisiin käyttötarkoituksiin. Yleisimpiä näistä on galvaaninen erotus eli suojaerotusmuuntaja.

Suojaerotusmuuntajat on tarkoitettu estämään vaaratilanteiden syntyä. Tällaisia tilanteita syntyy, jos kosketetaan samanaikaisesti vialliseen laitteeseen ja maahan yhteydessä olevaan osaan. Galvaanisen erotuksen avulla erotetusta laitteesta ei ole mahdollista saada sähköiskua koskettaessa jännitteiseen johtimeen ja maahan samaan aikaan. [2] Muuntajia käytetään myös audio- ja radiotekniikassa. Normaalin jännitemuuntajan lisäksi käytetään myös virtamuuntajia.

3 STANDARDIT

Työssä tutustuttiin standardeihin. Aluksi selvitettiin niiden merkitys muuntajien tuotannossa. Pohdittiin mitä hyötyä niiden käytöstä on. Työssä myös tutustuttiin työhön vaikuttaviin standardeihin ja niiden avulla toteutettiin standardinmukaiset mittaukset.

3.1 Standardin peruseriaatteet

Standardit ovat jollekin tietylle alalle määritetyt säännöt, miten jokin asia tulisi tehdä. Standardien laatijana on yleensä jokin kansainvälinen tai valtakunnallinen järjestö. Tunnetuimpia näistä järjestöistä on ISO eli International Organization for Standardization.

Standardien käyttö perustuu siihen, että tietyn komponentin valmistamiseen on käytetty yhteisiä standardimääräyksiä, jolloin voidaan olla varmoja sen sopivuudesta tuotteeseen. Laitteeseen voidaan hankkia osia jostakin muualta, mutta kuitenkin samojen standardien mukaisesti valmistettuja. Tiettyjen standardien noudattaminen siis takaa myös alihankkijoiden hyödyntämisen, koska eri yrityksiltä voidaan hankkia osia vastaavaan tuotteeseen.

Standardit vaikuttavat myös tuotteen laatuun. Tietyn standardin mukaan valmistetusta tuotteesta voidaan arvioida tuotteen laatua jo etukäteen, koska sen suoritusarvot on oltava tietyn hajonnan sisällä. Myös tuotekehityksen testaukset on tehty tietyn yhteisen mallin mukaan. Tämä kaikki helpottaa ostajien kannalta tuotteiden kilpailuttamista.

Standardit eivät kuitenkaan ole lakeja, eli niitä ei ole pakko noudattaa, mutta nykyaikana melkein kaikki yritykset valmistavat tiettyjen oman alansa standardien mukaisia tuotteita. Ei ole mielekästä valmistaa tuotteita, jotka eivät toimi yhdessä minkään muun saman alan tuotteen kanssa.

Tässäkin työssä pyrittiin kaikki testaukset ja mittaukset tekemään vaadittavien standardien määräysten mukaan, jotta uusille testatuille muuntajille saataisiin standardihyväksynät.

3.2 Suoritettuun työhön vaikuttavat säännökset

Tässä työssä noudatettavien standardien valmistaja on kansainvälinen organisaatio, nimeltään International Electrotechnical Commission (IEC). IEC on sähköalan järjestöjen ylläpitämä, ja se määrittää sähköalalla valmistettavien tuotteiden standardit. Tässä työssä käytettiin yhtä standardia, joka on jaettu kahteen osaan, jotka ovat IEC 61558-1 ja IEC 61558-2-6. Ne määrittävät muuntajien, teholähteiden, kelojen ja vastaavien laitteiden yleiset vaatimukset ja testit. Työssä syvennyttiin standardin lukuun 14 [3]. Kyseinen luku käsittelee muuntajan lämmittämistä ja lämmitystesteihin liittyviä määräyksiä. [3] Myös toision jännitteiden muutoksiin liittyvät määräykset huomioitiin standardin IEC 61558-2-6 luvusta 12 [4]. Aluksi selvitettiin perusasiat, joita työssä mitataan, ja luettiin niihin mittauksiin liittyvät standardien määräykset.

Standardeissa IEC 61558-1 ja IEC 61558-2-6 on määritelty tarkasti mittausolosuhteet. Ympäristön lämpötilan tulee pysyä koko mittauksen ajan 10 °C lämpötilahaarukassa. Viralliseksi ympäristön lämpötilaksi on määritetty 25 °C. Mittauksien lämpötiloihin ei myöskään saa vaikuttaa mitkään ulkopuoliset seikat, kuten työssä käytettyjen kuormien lämpiäminen. [3] Standardissa olevasta taulukosta tarkastettiin myös tietyn tyyppisten muuntajien maksimilämpötilat (Liite 1). Arvojen avulla pystyttiin määrittämään sopivat tehot kullekin muuntajalle.

Standardeissa määriteltiin kullekin muuntajatyypille oikeat mittausolosuhteet. Muuntajien tyyppin mukaan määriteltiin koteloinnin tarve mittauksissa. Antureiden kiinnitystavat ja mittausalustan tyyppi on myös määritelty standardissa. [3] Kunkin mitattavan muuntajan mittausten alkaessa, tarkistettiin nämä vaatimukset.

4 MITTAUKSET

Kaikki mittaukset tehtiin standardien mukaisesti. Resistanssit, joiden avulla laskettiin muuntajien lämpötilamuutokset, mitattiin kahdella eri laitteella. Näin saatiin varmistettua oikeat mittaustulokset.

4.1 Mittalaitteet

Mittauksissa käytettiin suurimmaksi osaksi Hiokin valmistamia korkeajännitemittauksiin tarkoitettuja mittalaitteita. Johtimina käytettiin normaaleja johtoja. Liittimet olivat hauenleuka-tyyppisiä. Muuntajien ja liittimien välissä käytettiin johtimina paksua kuorittua kuparikäämilankaa.

4.1.1 Hioki 3332 Power HiTESTER

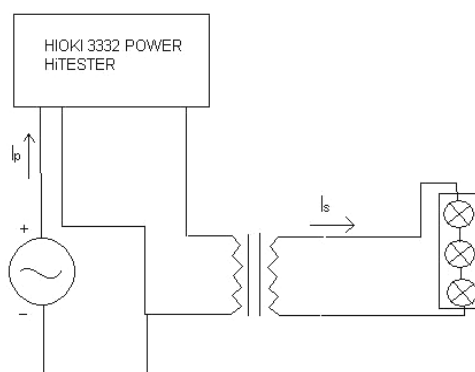
3332 Power HiTESTER -mittalaitteella mitattiin toisiopuolen suureita. Laitteella pystytään mittaamaan samanaikaisesti neljää eri suuretta, jotka voi vapaasti valita laitteen asetuksista [5].

Vaihtoehtoina ovat

- jännite
- taajuus
- virta
- loisteho
- pätöteho
- wattitunnit.

Muuntajamittauksissa mitattiin jännitettä, virtaa, tehoa ja loistehoa. Mittaukset suoritettiin johtamalla jännitelähteen ensimmäinen vaihe laitteeseen, josta se johdettiin muuntajaan. Mittalaitteesta johdettiin vielä mittajohdin jännitelähteen toiseen vaiheeseen.

Kuvassa 6 on esitetty kyseinen liitântä. Kuvaan merkitty toision virta mitattiin suoraan johtimesta.



Kuva 6. HIOKI 3332 Power HiTESTER mittausliitântä.

Kyseisellä asennuksella pystyttiin suorittamaan kaikki tarvittavat mittaukset ensiöpuolelta.

Power HiTESTER-laitteella pystytään lähettämään tiedonsiirtokaapelin avulla mittaustulokset joko tietokoneeseen tai suoraan tulostimeen. Laitteen asetuksista pystytään valitsemaan tiedonsiirron väylää, jolloin laitetta voidaan käyttää melkein minkä tahansa tulostimen tai tietokoneen kanssa. Tietokoneen tiedonsiirron vastaanotto-ohjelmaksi kelpaa melkein mikä tahansa tiedon vastaanottamiseen tarkoitettu ohjelma, mikä pystyy ottamaan tietoa vastaan COM-portin kautta.

Mittauksien tiedonsiirrot suoritettiin RS-232-kaapelin avulla. Kohde-tietokoneeseen jouduttiin myös hankkimaan PCMCIA-kortti, koska kannettavassa tietokoneessa ei ollut COM-porttia. Kortin mukana tuli myös adapteri, jonka toiseen päähän saatiin liitettyä RS-323-kaapeli. RS-kaapeli jouduttiin valmistamaan itse, koska kaapelin pinnijärjestys ei ollut vakio. RS-kaapeli on valmistettu siten, että sen molemmissa päissä on naaras-tyyppinen RS-liitin. Vaadittavat pinnijärjestykset saatiin ohjekirjasta [5]. Tietojen vastaanotto-ohjelmistona käytettiin Windowsin HyperTerminal-ohjelmaa. Tästä ohjelmasta tiedot siirrettiin Excel-taulukkoon, jotta mittaustuloksien tarkastelu olisi selkeämpää.

4.1.2 Hioki 8420-51 Memory HiLOGGER

Memory HiLOGGER -mittalaitteella suoritettiin kaikki lämpötilamittaukset. Mittalaitteella pystyttiin mittaamaan hyvinkin pitkillä aikaväleillä jonkin halutun suureen muutoksia. Laitteella pystyttiin mittaamaan lämpötilaa, jännitettä, kosteutta ja pulsseja. Laite tulostaa näytölle viivadiagrammia mittaamistaan suureista ajan funktiona. Mittaukset pystytään tallentamaan laitteen omalle muistikortille. Lisäksi mittausnäytöstä pystytään ottamaan kuvankaappaus bittikarttana. Laitteelle on myös oma analysointiohjelmansa tietokoneelle. Tämä ohjelma on nimeltään HIOKI Wave Viewer. Sen avulla pystytään analysoimaan jonkin verran mittaustuloksia.

Laite pystytään liittämään myös verkkoon tavallisen Ethernet-verkkokaapelin avulla. Mittauksissa laite liitettiin verkon kautta kannettavaan tietokoneeseen. Tietokoneella pystyttiin käyttämään laitetta sen oman IP-osoitteen kautta. Laitteen verkkoasetukset saatiin säädettyä laitteen COMM-asetussivulta (Liite 2.). Tämä helpotti huomattavasti työskentelyä, koska mittaustulokset saatiin suoraan tietokoneen näytölle. Ohjausohjelmaksi riittää internet selain, joka tässä tapauksessa oli Internet Explorer. Laitteen voi yhdistää myös suoraan tietokoneeseen LAN-kaapelin ja väliin tulevan adapterin avulla. Näissä mittauksissa kuitenkin käytettiin verkon kautta toimivaa tiedonsiirtoa.

Mittausajankohdat voidaan valita välillä 100 ms...1 h. Lämpötilavälit pystytään valitsemaan 100 °C:n, 500 °C:n ja 2 000 °C:n asteikolla. [6] Mittauksissa käytettiin 0... 500 °C:n mittausväliä. Lämpötilamittaukset suoritettiin K-tyyppin termoelementtiantureilla, joita näissä mittauksissa käytettiin neljää. Anturipaikkoja laitteessa on yhteensä kahdeksan.

Termoelementin toiminta perustuu Seebeckin ilmiöön, jossa kahden eri metallin liitoksessa syntyy jännite, joka on riippuvainen lämpötilasta. Kyseinen ilmiö pätee useimmilla metalleilla, mutta käytössä on vain muutamia standardityyppejä, koska niiden jännitteet ovat stabiileja. Ne myös antavat suhteellisen suuria jännitteitä lämpötilan funktiona. [7]

Työn mittauksissa käytettiin termoelementtiä, jonka metalleina ovat nikkeli-kromi ja nikkeli-alumiini. Tämän K-tyyppin anturin mittausalue on – 200 °C... +1 200 °C. Mittausherkkyys on noin 40 $\mu\text{V}/^\circ\text{C}$. [7]. K- tyyppin anturi on yleisin käytössä oleva lämpöpari, koska se on halvin valmistaa, mutta antaa kuitenkin melko tarkkoja tuloksia.

4.1.3 Hioki 3522-50 LCR HiTESTER

LCR HiTESTER laitetta käytettiin muuntajien ensiö- ja toisiopuolen impedanssien mittauksiin. Laitteen avulla pystyttäisiin myös mittaamaan 14 eri suuretta [8], mutta tässä tapauksessa niistä ei tarvittu kuin impedanssin ja resistanssin arvot. Viralliset resistanssiarvot mitattiin toisella laitteella, mutta arvot tarkistettiin myös LCR HiTESTER:llä.

4.1.4 Muut mittalaitteet

Muita mittalaitteita käytettiin ensiön ja toision resistanssien mittaamiseen. Näitä laitteita käytettiin myös toision jännitteen ja virran mittauksiin.

Resistanssit mitattiin mittalaitteella, jonka on valmistanut Croydon Precision Instrument Co. Laitteen toiminta perustuu Wheatstonen siltaan. Wheatstonen sillassa mitattava resistanssi liitetään virtapiiriin yhdessä laitteessa olevien vastuksien kanssa. Laite syöttää virtapiiriin tiettyä jännitettä, jolloin se pystyy mittaamaan tuntemattoman resistanssin jo tiedossa olevien resistanssien avulla.

Toision jännitteet mitattiin FLUKE 175 -yleismittarilla. Yleismittaria käytettiin myös joihinkin yleisiin mittauksiin, kuten suurien resistanssien tarkastuksiin ja jännitteiden tarkastuksiin. Mittapäinä laitteessa käytettiin FLUKEn omia korkeajännitemittapäitä.

Toision virran arvot mitattiin, HIOKI 3284 clamp on AC/DC HiTESTER-mittarilla. Kyseessä on pihtivirtamittauslaite, jonka virtamittaukset tehdään asettamalla mittalaitteen pihdit johdon ympärille. Laite mittaa johdossa kulkevan virran ja ilmoittaa sen haluttaessa joko tasa- tai vaihtovirtana.

4.2 Mittauksen toteutus

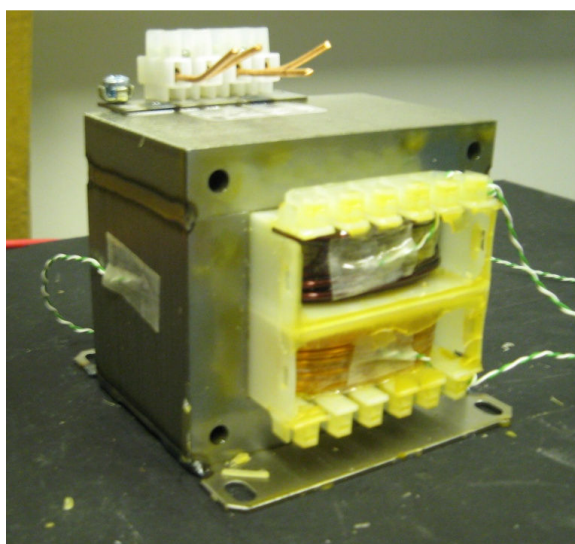
Mittaukset pyrittiin suorittamaan aina samanlaisissa olosuhteissa, jotta tuloksia voitaisiin käyttää myös jatkossa luotettavina tietoina muuntajien tuotekehityksessä. Ympäristön lämpötilaa mitattiin jatkuvasti, jotta nähtiin sen mahdollinen vaikutus mittauksiin.

4.2.1 Lämpötilanmittaus

Lämpötilamittaukset tehtiin Memory HILOGGER -laitteella ja neljällä K- tyyppin termopari anturilla. Standardin säännösten mukaan muuntaja tulisi asettaa mustaksi maalatulle puulevyille. Levyn paksuuden tulisi olla vähintään 20 mm. Sivujen muiden mittojen tulisi olla vähintään 200 mm. [3] Tarvittava levy valmistettiin maalaamalla mustaksi 24 mm paksu vanerilevy. Levyn pituus oli 2 400 mm ja leveys 1 440 mm.

Mittaukset tehtiin laboratoriotilassa, jonka lämpötilanmuutokset pysyivät standardin mukaisesti 10 °C:n rajoissa. Ympäristön lämpötilaa mitattiin jatkuvasti mittausten aikana yhdellä termoparilla, jonka paikka oli valittu niin, ettei muuntajan ja kuormien lämpeneminen vaikuta mittaustuloksiin suuresti. [3] Kuormana käytetyt hehkulamput ja vastukset nostivat hieman ympäristön lämpötilaa, mutta ne oli kuitenkin asetettu niin, että ne eivät vaikuttaneen suoraan muuntajan lämpötilojen muutoksiin.

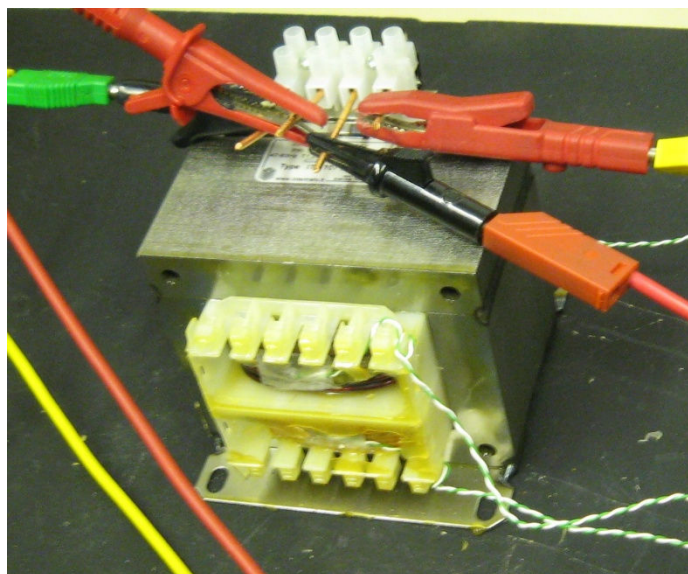
Muuntajista mitattiin ensiökäämin ja toisiökäämin lämpötiloja. Lisäksi mitattiin myös muuntajan pakan lämpötiloja. Muuntajan runkoa mittaava termopari asennettiin mahdollisimman lähelle sen eniten lämpiävää kohtaa. Käämejä mittavat anturit asennettiin käämin pintaan mahdollisimman keskelle..



Kuva 7. Lämpötila- anturit asennettu paikalleen.

Lämpötila-anturien kiinnitykseen käytettiin lasikuituteippiä. Kuvassa 7 on esimerkki lämpötila- anturien kiinnityksestä

Lämpötila-anturien asennuksen jälkeen muuntajaan asennettiin takaisin sen mahdolliset koteloinnit. Joitakin muuntajamalleja testattiin myös ilman kotelointia, koska standardinmukaisesti niin pitää joidenkin muuntajien tapauksissa tehdä [3]. Useista muuntajista testaukset tehtiin molemmilla tavoilla. Kuvassa 8 muuntaja on valmisteltu mittauksia varten. Kyseiset kuvat liitettiin myös dokumentaatioihin.



Kuva 8. Muuntaja lämpötila-anturit paikalleen asennettuina ja johtimet kiinnitettyinä.

Kiinnitysten jälkeen käynnistettiin mittauslaite. Laitteesta määriteltiin käytettävät mittauskanavat, jotka tässä tapauksessa olivat kanavat 1–4 (liite 3). Tämän jälkeen määriteltiin jokaisen kanavan asetukset. Asetuksien säätö tapahtuu SET UP valikosta (liite 4). Kyseisestä valikosta valittiin sisään meno tyyppiä TC eli thermocouple ja sensorityyppiä K, anturityypin mukaisesti. Lämpötilan mittausrajoiksi valittiin 0 °C – 500 °C. Tämän jälkeen valittiin mittausväleiksi 10 min. Näytön aikaskaalausta pystyy muuttamaan kesken mittauksenkin, mutta se valittiin aina aluksi 20 min skaalauksella.

Asetusten määrittämisen jälkeen voitiin aloittaa itse lämpötilamittaus. Mittaus aloitettiin tekemällä ensin tarvittavat alkumittaukset muista sähköisistä suureista. Tämän jälkeen aloitettiin lämpötilan mittaus.

Muuntajaa kuormitettiin sen tyyppikilven määrämällä teholla tai suuremmalla. Keinokuorma toteutettiin kytkemällä tarvittava määrä sopivan tehoisia hehkulamppuja rinnan. Esimerkiksi 600 W:n kuorma saatiin aikaan kolmella 200 W:n hehkulampuilla. Hehkulamput on kytketty niitä varten valmistettuun alustaan (liite 5.).

Suurempien muuntajien tapauksessa hehkulamppujen lisäksi käytettiin kahta 1 000 W:n vastusta. Vastukset kiinnitettiin kotelon sisään turvallisuuden vuoksi, koska vastukset lämpiävät hyvin paljon testin kuluessa (liite 5.). Vastukset koteloineen siirrettiin mittauksissa käytetyn tilan ulkopuolelle, jotta lämpövastusten vaikutus mittauksiin saataisiin mitätöityä. Mittauksissa laskettiin toisiosta saatava todellinen teho, koska esimerkiksi lamppujen tehoarvoissa voi olla melko suurtakin hajontaa.

Muuntajan ensiöön syötettiin tyyppikilven mukaista jännitettä. Tällä perusjännitteellä tehtiin tarvittavat mittaukset. Tämän jälkeen jännitettä lisättiin 6 %. Jännitettä syötettiin voimavirtaverkosta säätömuuntajan kautta. Tällä tavoin pystyttiin helposti säätämään syöttöjännitettä. Valitulla jännitteellä ja tarvittavalla kuormalla kuormitettiin muuntajaa. Tätä jatkettiin niin kauan kunnes muuntajan minkään osan lämpötila ei enää noussut. Tällöin muuntaja on saavuttanut stabiilin tilan eli myös korkeimman lämpötilan, jonka se voi saavuttaa käytössä olevalla kuormalla.

Stabiiliin tilaan pääsemisen jälkeen voitiin lämpötilan mittaus lopettaa. Tämän jälkeen tehtiin muut tarvittavat mittaukset, jotta voitiin laskea lämpötilan muutos siihen tarkoitukseen määritetyllä kaavalla. Mitattuja lämpötilan arvoja ei voida käyttää virallisesti suoraan, koska ne on mitattu muuntajan osien pinnasta. Tällöin ne eivät kuvaa tarpeeksi tarkasti käämien sisustojen lämpötilaa, koska käämin sisäosa voi olla huomattavastikin lämpimämpi.

4.2.2 Muut mittaukset

Muuntajien lämpötilanmuutoksen laskemiseen tarvitaan muitakin suureita, kuin pelkästään muuntajan osien pintojen lämpötilat. Lämpötilan muutosten selvittämistä varten täytyi mitata muuntajan ensi- ja toisiokäämien resistanssit. Aluksi resistanssit mitattiin ympäristön lämpötilassa olevasta muuntajasta. Tämän jälkeen muuntajaa kuormitettiin kunnes se on stabiilissa tilassa. Stabiilissa tilassa olevasta muuntajasta mitattiin resistanssit uudestaan. Saaduilla mittaustuloksilla pystyttiin laskemaan toisio- ja ensiökäämin sisäiset lämpötilanmuutokset.

Kaavassa 1 on annettu standardista saatu kaava lämpötilanmuutosten laskemiseksi:

$$\Delta t = \frac{R_2 + R_1}{R_1} (x + t_1) - (t_2 - t_1) \quad (1)$$

Δt = lämpötilanmuutos, maksimilämpötila $\Delta t + t_2$

R_1 = resistanssi kokeen alussa, ympäristön lämpötilassa

R_2 = resistanssi kokeen lopussa, muuntajan stabiilissa tilassa

t_1 = ympäristön lämpötila kokeen alussa

t_2 = ympäristön lämpötila kokeen lopussa

Kaavassa 1 käytetty termi x on kuparin resistanssin lämpötilakertoimen käänteisarvo 0 °C:ssa, joka kuparilla on 234,5. Kaavassa on myös huomioitu mahdollinen ympäristön lämpötilanmuutos, joten tulokset ovat ympäristön lämpötilasta riippumattomia.

Kun käämien lämpötilamuutokset on laskettu, voitiin arvioida ympäristön lämpötila, jossa muuntaja vielä toimii sen mallitietojen vaatimissa rajoissa. Esimerkiksi jo muuntajan mallin perusteella sen lämpötila saa nousta 120 °C:een asti ja laskettu lämpötilanmuutos on 60 °C, voidaan laskea, että muuntaja toimisi 60 °C:n lämpötilassa normaalisti. Tällöin voidaan päätellä, että jos kyseinen muuntaja on suunniteltu käytettäväksi esimerkiksi 40 °C:n lämpötilassa, voidaan muuntajasta vielä ottaa lisää tehoa irti.

Muuntajien tyyppien maksimilämpötilarajat on määritelty standardissa. Standardissa tiedot on ilmoitettu taulukossa, jossa on myös määritetty muuntajan tiettyjen osien maksimilämpötilat (liite 6).

Pelkästään lämpötilojen ja resistanssien mittaamisella ei saada tarkkoja tietoja muuntajan käytännön toiminnasta. Tämän takia testeissä mitattiin myös kaikkien pisteiden jännitteet ja virrat. Jännite ja virtamittaukset tehtiin kolmessa kohtaa testausta. Ensimmäiseksi mitattiin muuntajan molempien käämien jännitteet ja virrat ilman kuormaa. Mittaukset tehtiin annetun perusjännitteen ja siitä 6 % suuremmalla syöttöjännitteellä. Tämän jälkeen tehtiin samat mittaukset käytettävän kuorman kanssa. Kolmannet mittaukset tehtiin muuntajan saavutettua stabiiliin tilan.

Mittauksissa on tärkeää, että muuntajan toision jännitteet ja virrat pysyvät ilmoitetuissa rajoissa, jotta vältetään muuntajiin liitettävien laitteiden rikkoutumiselta. Muuntajien ulostulojännitteiden muutoksien maksimiarvot on ilmoitettu standardissa [4]. Jännitteiden muutosprosentit laskettiin standardista saadun kaavan 2 avulla:

$$\frac{U_{no-load} - U_{load}}{U_{load}} \times 100(\%) \quad (2)$$

Kaavassa 2 jännite $U_{no-load}$ on toision ulostulojännite silloin, kun muuntajaa ei kuormiteta millään laitteella tai keinokuormalla. Jännite U_{load} on toision ulostulojännite, kun muuntajaa kuormitetaan sen tyyppikilven mukaisella resistiivisellä teholla.

Taulukossa 1 on ilmoitettu sallitut muutosprosentit muuntajan tietyn näennäistehon arvon mukaan.

Taulukko 1. Sallitut jännitteenmuutokset näennäistehon perusteella. [4]

TYPE OF TRANSFORMER RATED OUTPUT VA	DIFFERENCE BETWEEN NO- LOAD OUTPUT VOLTAGE AND OUTPUT VOLTAGE UNDER LOAD %
Inherently short-circuit-proof transformers:	
- up to and including 63	100
- over 63 up to and including 630	50
- over 630	20
Other transformers:	
- up to and including 10	100
- over 10 up to and including 25	50
- over 25 up to and including 63	20
- over 63 up to and including 250	15
- over 250 up to and including 630	10
- over 630	5

Mittauksissa kirjattiin myös ensiö- ja toisiokäämien impedanssit ennen mittausta ja sen jälkeen. Kyseisiä impedanssin arvoja ei käytetty erityisesti mihinkään laskutoimituksiin, mutta ne tulivat dokumentaatioihin toimeksiantajan pyynnöstä.

Toisiopuolen jännitteiden ja virtojen avulla laskettiin todelliset tehot, joita muuntajasta saatiin ulos. Hehkulamppujen ja muiden kuormien ilmoitetuissa tehoarvoissa on jonkin verran hajontaa, joten niiden arvoja ei voitu suoraan käyttää tuloksissa. Tämä mitattu teho kertoo sen, kuinka paljon laitteesta pystytään tehoa ottamaan ulos lämpötilarajojen sisäpuolella.

5 DOKUMENTOINTI

Työn yhtenä suurena osa-alueena oli mitattujen tulosten dokumentointi. Jokaisesta mittauksesta otettiin ylös kaikki tarvittava tieto ja se siirrettiin tietokoneelle.

5.1 Taulukot

Jokaisesta mitatusta muuntajasta tehtiin erilliset dokumentoinnit Excel- taulukoihin. Taulukoiden perusrakenteeksi valittiin neljä välilehteä. Ensimmäiselle välilehdelle tehtiin taulukot tehdyistä mittauksista ja perustiedot mitatusta muuntajasta (liite 6). Ensiö- ja toisiopuolille tehtiin omat taulukkonsa, joihin on kirjattu jännitteet, virrat ja muut mitatut arvot. Taulukosta tehtiin pohja, jota käytettiin jokaisessa mittauksessa. Tällöin tuloksia on helppo lukea, koska jokaisella erilaisella muuntajalla arvot löytyvät samasta kohtaa taulukkoa.

5.2 Lämpödiagrammit

Lämpötilamittaukset olivat työn yksi tärkeimmistä osuuksista, ja niistä tehtiinkin tarkat dokumentoinnit. Mittalaite mittasi 10 min välein anturien lämpötilat. Näistä mittauksista tehtiin taulukoinnit Excel- taulukon ensimmäiseen välilehteen.

Taulukko 2. Lämpötilamittaustaulukko.

Aika min	Lämpötilat			
	Ensiö T1 / C°	Toisio T2 / C°	Runko T3 / C°	Ympäristö Ta / C°
0				
10				
20				
30				
40				
50				
60				
70				
80				
90				

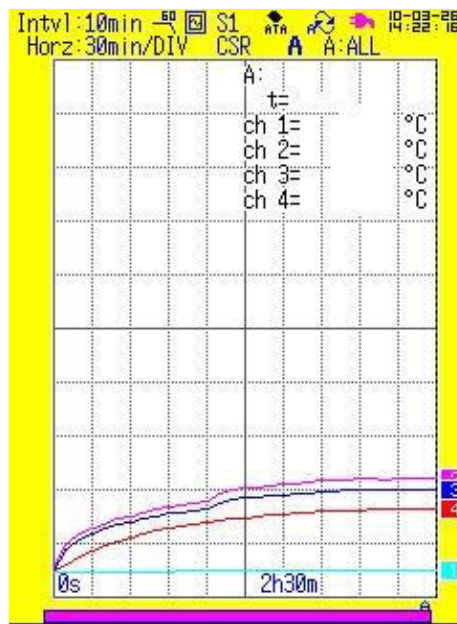
Taulukossa 2 on esimerkki lämpötilojen mittaustuloksien dokumentoinnista. Jokaisesta neljästä mittauskohdasta tehtiin merkinnät omaan sarakkeeseensa.

Taulukoiduista lämpötila-arvoista tehtiin myös viivadiagrammit ajan funktiona. Kaikki neljä mitattua arvoa laitettiin samaan viivadiagrammiin (liite 6). Lämpötilojen kaavio laitettiin Excel-taulukon toiseen välilehteen, johon tuli myös Memory HiLOGGER -mittalaitteesta otetut bittikarttakuvat. Kuvassa näkyy viivadiagrammina eri mittauskanavien arvot ajan funktiona.

Kaikista muuntajista otettiin myös valokuvia työn eri kohdissa. Jokaisesta muuntajasta laitettiin kuvat Excel-taulukkoon. Kuviin on otettu lämpötila-anturien kiinnitykset, muuntaja ilman antureita ja mittaustilanteen aikainen kuva, jossa näkyvät myös mittalaitteiden liitännät. Kuvat otettiin tehtyjen mittausten standardinmukaisuuden todistamiseksi ja yrityksen mahdolliseen jatkokäyttöön.

5.3 Mittauslaitteista saadut dokumentit

Työn mittausten totuudenmukaisuuden todistamiseksi kaikista mittalaitteista, joista se oli mahdollista, kirjattiin dokumentit. Näitä laitteita olivat 8420-51 Memory HiLOGGER ja 3332 Power Hitester.



Kuva 11. 8420-51 Memory HiLOGGER -laitteesta saatu bittikartta- kuva.

Memory Hiloggerista lämpötilamuutoksien tiedot otettiin bittikarttamuotoisena kuvana (kuva 11) ja .mem tiedostona.

.mem- tiedostomuoto pystytään avaamaan Wawe Viewer- ohjelmalla, ja sitä pystytään sillä analysoimaan. Excel- taulukoihin ei kuitenkaan kirjattu kuin lämpötiladiagrammi bittikartta-kuvana.

Power HiTESTER laitteesta saadut mittaustulokset saatiin tietokoneelle kuvankaappaustyypisessä muodossa, josta esimerkki taulukossa 3. Mitatut arvot saatiin talteen laitteesta Hyper Terminal-ohjelmalla. Mitatut suureet olivat tekstimuodossa. Mittalaite lähetti tiedot myös integraattorista, mutta tätä ominaisuutta ei näissä mittauksissa käytetty.

Taulukko 3. Hioki 3332 Power Hitester laitteen lähettämä data taulukoituna.

Stabiili tila		
MANUAL HOLD		
0.00 V	0.00 A	0.00W
INTEGRATOR		
TOTAL TIME	00000:00:00	
	0.00000kWh(+)	
INTERVAL TIME	00000:00:00	
	0.00000kWh(+)	

Koneen lähettämät datat kopioitiin Excel-taulukkoon, ja niihin lisättiin selitteet. Jokaisen muuntajan kohdalla siis kyseisiä taulukoita tehtiin viisi

1. alkutila ilman kuormaa
2. alkutila kuormalla
3. 6 % jännitteenlisäys ilman kuormaa
4. 6 % jännitteenlisäys kuormalla
5. stabiili tila.

Myös mahdollisten kuorman lisäysten tai laskujen jälkeen uudet arvot kirjattiin ja lisättiin taulukkoon.

Mittausten ollessa valmiit kerättiin jokaisen muuntajan kohdalla omiin kansioihinsa kaikki mittausdata ja valokuvat. Muuntajat yksilöitiin numeroimalla ne mittausjärjestyksessä. Kansioden tiedostonimiin merkittiin myös muuntajien näennäistehot ja sydämen mitat.

6 MITTAUSTULOSTEN OIKEELLISUUS

Mittausten jälkeen ja jo niitä suoritettaessa mietittiin mittausten oikeellisuutta. Sitä, että ovatko kaikki suoritettut mittaukset varmasti käytettävissä luotettavina tuloksina.

6.1 Mittauslaitteiden hajonnat

Työn mittauksissa on hyvä ottaa huomioon se, että kaikilla mittauslaitteilla on omat hajontansa mitaustuloksissa. Esimerkiksi resistansseja mitattaessa resistanssisillan avulla tulee tuloksiin hajontaa jo pelkästään mittaajan ansiosta. Myös kaikki liitännät ja johtimet mittarin ja mitattavan välillä voivat vaikuttaa mitaustulosten oikeellisuuteen.

Hioki 8420-51 Memory HiLOGGER -laitteen tarkkuus on käytetyllä 500 °C:n mitausresoluutiolla 0,1 °C [6]. K- tyyppin termoparin tarkkuudeksi ilmoitetaan $\pm 1,5$ °C alueella – 40 °C... +333 °C [7]. Voidaan todeta, että tarkkuus on riittävän suuri suoritetuissa mittauksissa niin mittauslaitteella kuin termopareillakin. Mittauksien aikana huomattiin, että jo pelkästään kiinnitysteipin löystyminen voi vaikuttaa mitaustulokseen jopa 10 °C:n muutoksen, joten ei ole mitausten tulosten kannalta oleellista ottaa huomioon lämpötilamittauslaitteen tarkkuutta.

Lämpötilamittauksissa tulleet virhemittaukset, kuten lämpötila-anturin kiinnityksen irtoamiset tai löystymiset kirjattiin ja lisättiin dokumentaatioihin. Näin pystytään heti näkemään, mistä esimerkiksi lämpötilakäyrässä näkyvä poikkeuma on johtunut. Kyseisillä poikkeumilla ei kuitenkaan ole vaikutusta kokeen lopputulokseen, joten niitä ei tarvitse ottaa huomioon taulukkoon kirjaamisen lisäksi.

Joidenkin mitausten tapauksissa lämpötila-anturien kiinnityskohdalla oli melko suuri vaikutus lopulliseen mitaustulokseen. Käämin päällä kulkeva lasikuituteippi tai vastaava eriste voi vaikuttaa mitaustuloksiin hyvinkin paljon, jos toisen käämin päällä kulkee teippi ja toisen päällä ei. Tämä aiheuttaa sen, että käämien lämpötilojen erot ovat liian suuria. Tämän takia lämpötilamuutos laskettiin myös resistanssien avulla, jolloin saatiin hyvä yleiskuva mitausten onnistumisesta. Jos lämpötila-antureilla mitatut lämpötilat ja resistanssien avulla lasketut lämpötilat ovat lähellä toisiaan, voidaan olettaa kokeen onnistuneen.

Jännitteiden, virtojen ja tehojen mittauksiin käytettyjen laitteiden tarkkuudet olivat niin tarkat, että niiden hajontoja ei tarvinnut kyseisissä mittauksissa ottaa huomioon. Tämä sen takia, että mitattavat jännitteet ja virrat olivat niin suuria, että alle 1 %:n hajonnoista

ei ole mittaustuloksiin oleellista vaikutusta. Myös jännitelähteenä käytetystä säätömuuntajasta otettu jännite ei pysynyt aivan vakiona. Tämä johtui siitä, että verkosta saatu jännite ei pysynyt täysin samana, koska yrityksessä on käytössä paljon laitteita, jotka kuormittavat verkkoa.

Resistansseja mitattaessa taas mittausvirheillä tai hajonnoilla voi olla suuriakin vaikutuksia laskettuun lämpötilamuutoksiin. Jos mitattava resistanssi on alle 1Ω :n, niin on hyvä tehdä mittaukset moneen kertaan, jotta mahdolliset hajonnat saadaan seulottua pois. Näin pienillä resistanssin arvoilla tuloksia voi vääristää suuresti jo pelkästään mittausjohtojen huono laatu tai huonot liitännät mitattavaan kohteeseen.

Resistanssin mittaukset olivat lämpötilamittausten lisäksi tärkeimmät mittaukset, koska ne antavat pohjan laskuille, joiden avulla saadaan määritettyä muuntajan todellinen lämpötilanmuutos. Tämänkin takia oli todella tärkeää tehdä mittaukset moneen kertaan. Vaikka itse mittauslaitteen tarkkuus riittää $0,08 \Omega$:iin asti, voi mittaaja itsessään saada aikaan suurta hajontaa. Kuitenkin todettiin, että tekemällä mittaukset moneen kertaan saatiin mittaustuloksista tarpeeksi luotettavia näitä testejä ja niiden lopputuloksia varten.

6.2 Tulosten lopullinen luotettavuus

Mittauksien edetessä ja tarvittavan työrutiinin synnyttyä voitiin alkaa miettiä mittausten luotettavuutta yrityksen kannalta. Olivatko mittaustulokset niin luotettavia, että niiden perusteella voidaan tehdä radikaaleja muutoksia muuntajiin? Voiko mittausdokumentaatioita käyttää esimerkiksi standardi- hyväksyntöjen hakuun?

Mittausolosuhteista voitiin todeta, että olosuhteet olivat standardien vaatimusten mukaiset. Muuntaja oli sijoitettu oikeanlaiselle alustalle ja ympäristön lämpötila pysyi tiettyjen rajojen sisäpuolella. Mittauslaitteet olivat tarvittavan tarkkoja, ja laitteista oli kirjattu kaikki tarvittava data. Myös mittauksien aikaiset kuvat auttavat tulevaisuudessa standardeihin liittyvien määritysten hakuun, koska niissä näkyy hyvin mittaustilanne.

Näiden kaikkien kohtien perusteella voitiin todeta, että mittaukset olivat tarpeeksi luotettavia yrityksen tuotekehityksen käyttöön, ja ne olivat myös standardien mukaisesti suoritettu. Tästä voidaan todeta, että mittaustuloksia on mahdollista käyttää mitattujen muuntajien kehittämiseen tehokkaammaksi.

7 YHTEENVETO

Mittausten valmistuttua voitiin todeta, että suoritettut mittaukset onnistuivat yrityksen ja standardien kannalta oikealla tavalla. Mittauksista saatiin erittäin tarpeellista tietoa mitattujen muuntajien tehonkestoista ja lämpiämisestä. Mittausten ja standardien avulla pystyttiin määrittämään uudelleen monien jo valmiiden myynnissä olevien muuntajien tehokkuutta ja käyttöympäristön lämpötiloja.

Mittausten taulukoinnit onnistuivat hyvin. Yritys sai valmiin Excel-pohjan, jota voi käyttää myös tulevaisuissa mittauksissa. Tämä mahdollistaa sen, että tulevatkin mittaukset saadaan kirjattua ylös samanlaisiin taulukoihin, ja täten niitä on helppo verrata vanhempiin mittauksiin.

Työssä opittiin muuntajien perustoiminnasta hyvin paljon, ja myös erityyppisten muuntajien perustoiminnasta saatiin lisätietoa. Varsinkin pakkamuuntajiin perehdyttiin todella paljon. Mittauslaitteiden toiminnasta ja käytöstä saatiin paljon hyödyllistä tietoa.

Myös ennestään tuttujen laitteiden käyttöön saatiin lisävarmuutta. Laitteiden käyttöön syntyi rutiini mittausten edetessä. Kytkennöistä opittiin tehojen jakautumisesta erilaisilla kytkennöillä. Myös perus- sähkötekniikasta saatiin hyvää käytännön kokemusta teorian lisäksi.

LÄHTEET

- [1] Boylestad, Robert L, Introductory Circuit Analysis, tenth edition. New Jersey: Pearson Education, 2003
- [2] Intertrafo Oy. Muuntaja: Perustietoja. Saatavilla <http://www.intertrafo.fi/muuntaja.html>. (Luettu: 25.3.2010.)
- [3] IEC 61558-1. Safety of power transformers, power supplies, reactors and similar products- Part 1: General requirements and tests. International Electrotechnical Commission. Sveitsi 2009
- [4] IEC 61558-2-6. Safety of transformers, reactors, power supply units and similar products for supply voltages up to 1100V- Part 2-6: Particular requirements and tests for isolating transformers and power supply units incorporating isolating transformers. International Electrotechnical Commission. Sveitsi. 2009.
- [5] HIOKI 3332 POWER HiTESTER Instruction manual. Japan: HIOKI E.E. Corporation
- [6] HIOKI 8420-51, 8421-51, 8422-51 MEMORY HiLogger Instruction manual. Japan: HIOKI E.E. Corporation.
- [7] Pietiko Oy. Termopareista: Termopari lämpötila-anturina. Saatavilla <http://www.pietiko.fi/mittarikirjallisuus/Termopari.pdf>. (Luettu: 24.3.2010.)
- [8] HIOKI E.E. Corporation. 2003. HIOKI 3522-50 LCR HiTESTER Instruction manual. Japan: HIOKI E.E. Corporation

LIITTEET

- Liite 1 Muuntajien maksimilämpötilat
- Liite 2 Comm- asetusvalikko
- Liite 3 Kanavan valintavalikko
- Liite 4 Mittausrajojen asetusvalikko
- Liite 5 Kuormien teline ja kuormavastukset
- Liite 6 Lämpötilamuutosdiagrammi
- Liite 7 Mittausten taulukko

Muuntajien maksimilämpötilat.

Parts ^a	Temperature °C
Windings if the insulation system (i.e., bobbins and other insulating materials that are in contact with the windings) is:	
- of class A ^b	100
- of class E ^b	115
- of class B ^b	120
- of class F ^b	140
- of class H ^b	165
- of other classes ^c	-
External enclosures ^d (which can be touched with the standard test finger) of stationary transformers, it of:	
- metal	70
- other material	80
External enclosures ^d (which cannot be touched with the standard test finger) of stationary transformers	85
External enclosures ^d , handles and the like of portable transformers:	
- if, in normal use, these parts are continuously held (for example for hand held transformers):	
• of metal	55
• of other material	75
- if, in normal use, these parts are not continuously held	
• of metal	60
• of other material	80
Terminals for external conductors and terminals of switches	70
Insulation of internal and external wiring ^e :	65
- of rubber	70
- of polyvinyl chloride	
Parts the deterioration of which could affect safety ^e :	
- of rubber(other than insulation of wiring)	75
- of phenolformaldehyde	105
- of ureaformaldehyde	85
- of impregnated paper and fabric	85
- of impregnated wood	85
- of polyvinyl chloride (other than insulation of wiring), polystyrene and similar thermo-plastic material	85
- of varnished cambric	65
Supports	75
Printed circuit boards ^e):	
- bonded with phenol-formaldehyde, melanine-formaldehyde, phenol-furfural of polyester	105
- bonded with epoxy	140

Comm- asetusvalikko.

Copy&Comm

' 10-04-09 13:38:23

COPY	COMM
Communication Interface 10BASE-T	
Host Name	[LOGGER]
DHCP	OFF
IP Address	192.168. 10. 70
Subnet Mask	255.255.255. 0
Port	880X
Gateway	ON 192.168. 10. 1
Gateway Name	[]
DNS	ON 192.168. 10.200
< back	(1/5) more >

Back...

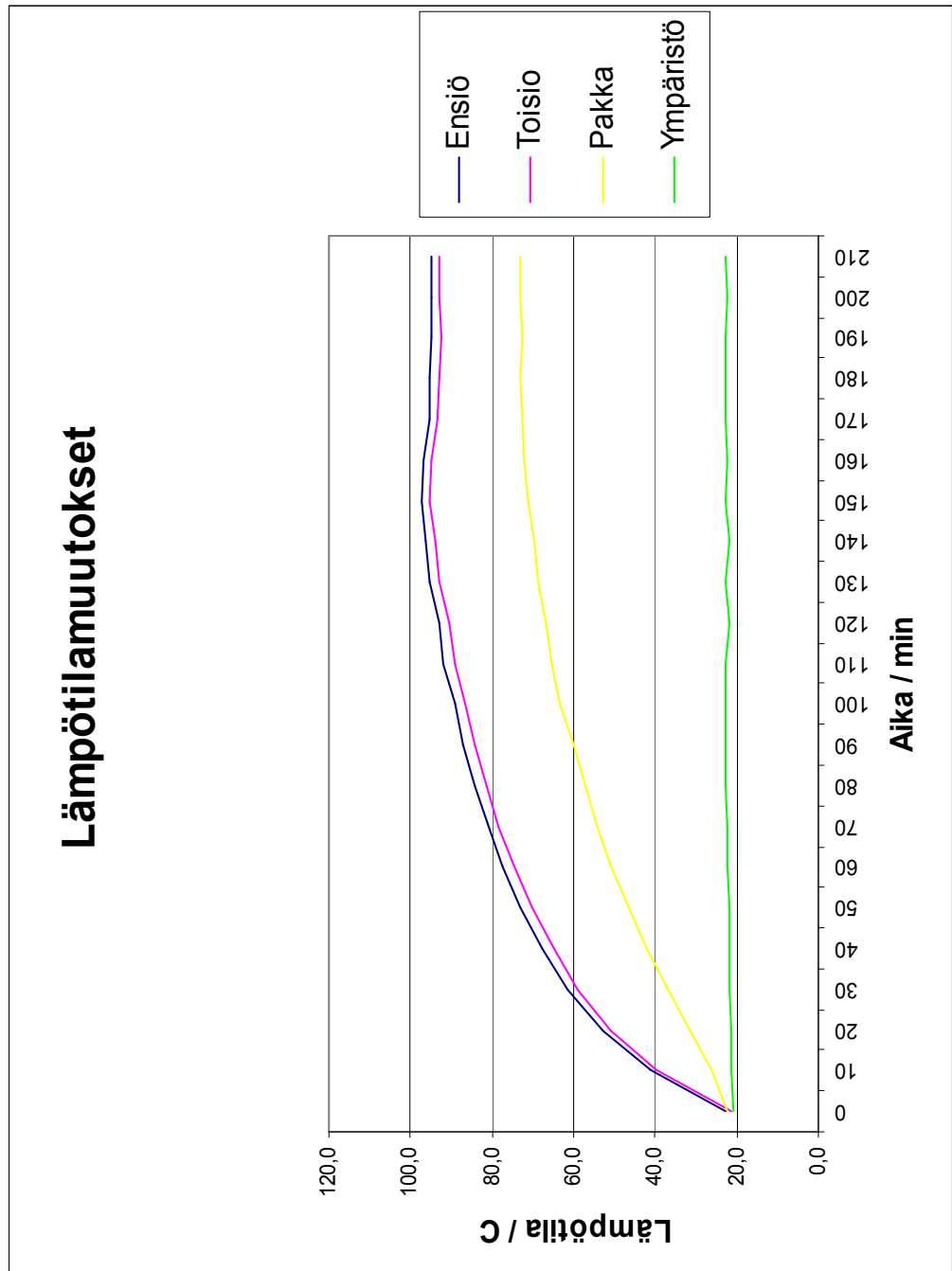
Mittausrajojen asetusvalikko.

Channel ' 10-03-31 07:59:31

Analog		Posn&Zoom	
CH1	□ []	+ []
Mode	TC	Color	~
Range	500°Cfs.	Zoom	x1
(Res	0.1°C)	Posn	0%
Sensor	K	Wave Sheet	S1
RJC	Int	Graph	G1
Burn Out	OFF		
Up	500°C	Low	0°C

Scaling		Ratio	
CH1	OFF	□ []
			+ [] °C+°F
EU/V	[+1.0000E+0]		
Offset	[+0.0000E+0]		

Lämpötilamuutosdiagrammi.



Mittausten taulukko.

Ilmoitetut arvot	
Ensiö	
Jännite	
Taajuus	
Virta	
Toisio	
Jännite	
Virta	
Näennäisteho	

Muuntajan mitat	
Leveys	
Paksuus	

	Ensiö					
	Jännite U / V	Virta I / A	Impedanssi L / H	Resistanssi R ₁ / Ω	Teho P ₁ / W	
Alkutila ilman kuormaa						
Alkutila						
6% lisäys ilman kuormaa						
6% lisäys						
Stabiili tila						

	Toisio				
	Jännite U / V	Virta I / A	Impedanssi L / H	Resistanssi R ₄ / Ω	Teho P ₂ / W
Alkutila ilman kuormaa					
Alkutila					
6% lisäys ilman kuormaa					
6% lisäys					
Stabiili tila					

Aika min	Lämpötilat				Lämpötilan muutos ΔT	
	Ensiö T1 / C°	Toisio T2 / C°	Runko T3 / C°	Ympäristö Ta / C°	Ensiö	Toisio
0					#JAKO/0!	#JAKO/0!
10						
20						
30						
40						
50						
60						
70						
80						
90						
100						
110						
120						
130						
140						
150						
160						
170						
180						
190						
200						
210						

Lämpötilanmuutos)
 $\Delta T = (R2-R1) / R1 * (X+T1) - (T2-T1)$
R1 = Resistanssi kokeen alussa
R2 = Resistanssi kokeen lopussa
T1= Ympäristön lämpötila kokeen alussa
T2 = Ympäristön lämpötila kokeen lopussa
X = 234,5