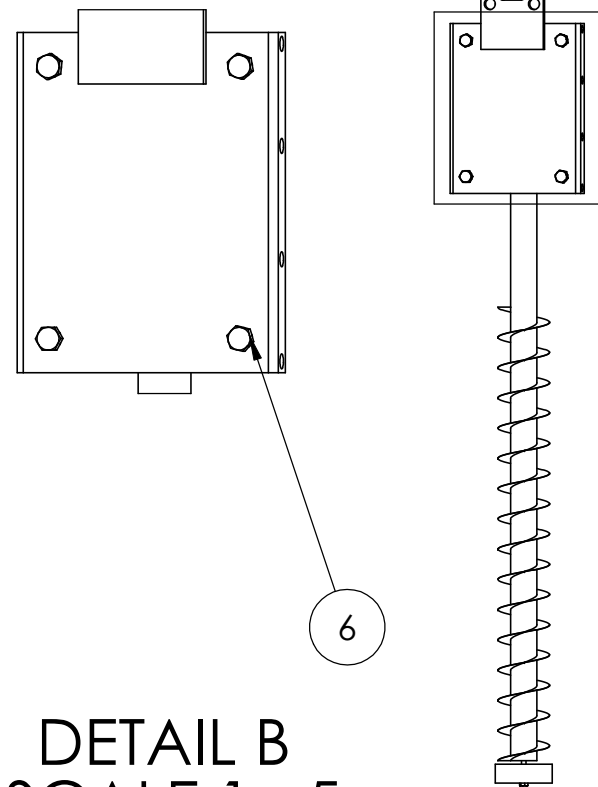
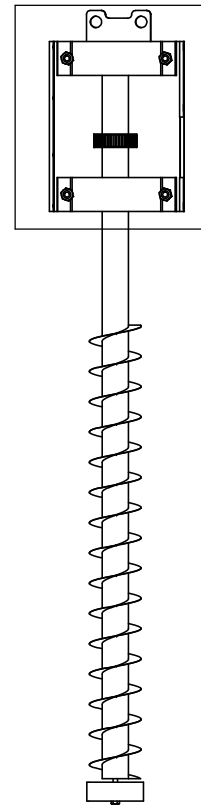


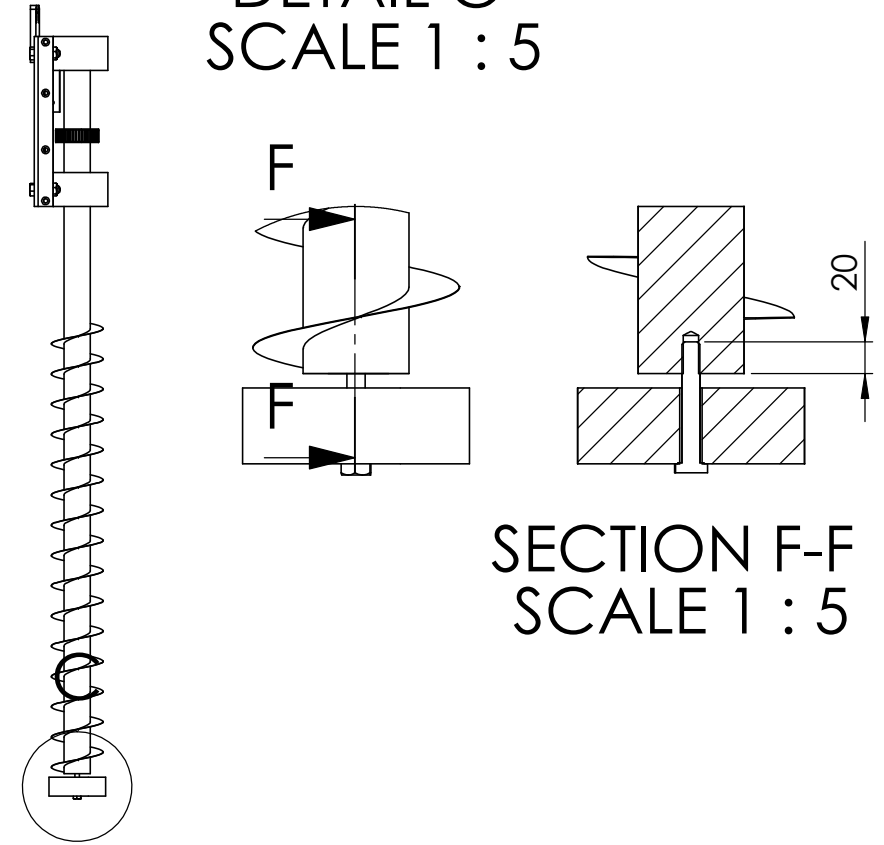
DETAIL D
SCALE 1 : 10



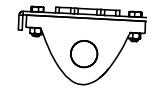
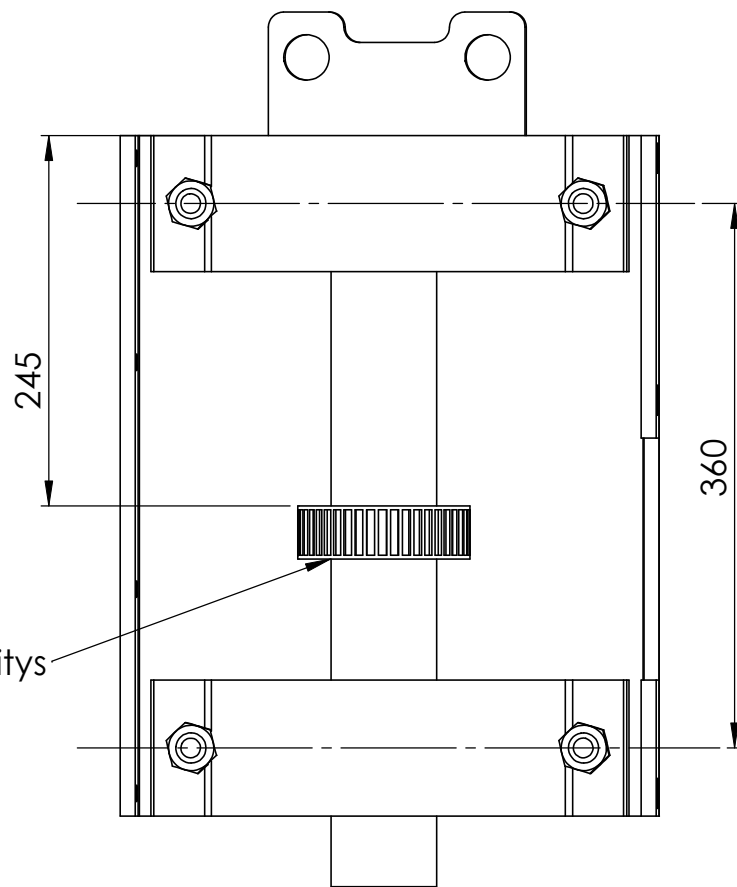
B



DETAIL C
SCALE 1 : 5



DETAIL B
SCALE 1 : 5



Osa Part	Nimitys Description	Piir.No Item No.	Standardi Standard	Materiaali Material	Mitat Dimensions	Info	Kpl Qty
7	Kuusiomutteri		DIN EN ISO 4032		M20		4
6	Kuusioruuvi		DIN-EN ISO 4017		M20x65	Lujuus 10.9	4
5	Alapyörä	A6					1
4	Pohja+Kiinnike	A1					1
3	Megadyne 44 GLD8	A5					1
2	SKF SYNT 70F					Laakeriyksikkö	2
1	Kuljetinruuvi	A4		S355	Pyörötanko:1950x Ø70 Lattatanko: 35x2		1

Yleistoleranssit General tolerances	Asiakas Customer	Suunnittelija Designer	Matias Sinkko	Pvm Date
Machining: ISO 2768-mK Welded constructions: EN ISO 13920-BF Welding quality level: C Flame cutting: ISO 9013-331 Casting: ISO 8062-CT 11 Stamping: SFS 5803-m	Meritaito Oy	Hyväksyjä Accepted by		Pvm Date
Mittakaava Scale	A3 1:20	Projekti / opintojakso Project / course	Opinnäytetyö	Massa Weight
 www.saimia.fi	Nimitys Description	Piirustusnumero Item	A	kg
	Pohja kokoonpano	Revisio Revision		