

Tampereen ammattikorkeakoulu
Rakennustekniikan koulutusohjelma, Rakennustuotanto

Jari Ihainen

Opinnäytetyö

Maatilanpäärakennuksen kylmän ullakkotilan ottaminen asuinkäyttöön

Työnohjaaja

Tekn. lis. Olli Saarinen

Työn tilaaja

Elias Poukka

Tampere 2011

TIIVISTELMÄ

Tampereen ammattikorkeakoulu
Rakennustekniikan koulutusohjelma
Rakennustuotanto

Työn tekijä	Jari Ihainen
Työn nimi	Maatilanpäärakennuksen kylmän ullakkotilan ottaminen asuinkäyttöön
Sivumäärä	19 sivua +16 liitesivua
Valmistumisaika	2011
Työn ohjaaja	Tekn.Lis. Olli Saarinen
Työn tilaaja	Elias Poukka

Opinnäytetyön tarkoituksena oli saada tuotettua suunnitelmat Virroilla sijaitsevan 1800-luvun loppupuolella rakennetun ja 1920-luvulla laajennetun maatilanpäärakennuksen kylmän ullakkotilan muutos asuinkäyttöön. Pohjana olivat arkkitehtikuvat joilla haettiin rakennuslupa.

Muutoksia tulikin runsaasti alkuperäisiin suunnitelmiin, joten on ollut eduksi, että on itse toteuttanut hanketta myös rakennustöiden osalta.

Myös hankkeen dokumentointiin opinnäytetyön muodossa tuleville sukupolville ajateltiin olevan hyötyä.

Työ on ollut erittäin opettavainen suunnittelun saralla, koska aiemmin ei ole tarvinnut itse hoitaa koko prosessia rakennesuunnittelusta toteuttamiseen asti.

Työ sisältää rakennelaskelmia, vintin pohjakuvan, detalji piirustuksia ja valokuvia kohteesta.

ABSTRACT

Tampere University of Applied Sciences
Degree Programme in Construction Engineering
Building Production

Author	Jari Ihainen
Thesis	Converting cold attic space of a main farmhouse building for residential use
Pages	19 pages +16 appendices
Year of graduation	2011
Thesis Supervisor	Lic. Tech. Olli Saarinen
Commissioned by	Elias Poukka

The purpose of the thesis was to produce plans for converting the cold attic space of a main farmhouse building for residential use. The farmhouse, located in Virrat, was built in the late 19th century and expanded in the 1920s. The project was based on architectural drawings, which were used for applying a building permit.

Many changes were made to the original plans and therefore it was an advantage that the author also participated in the construction work of the project.

The documentation of the project for future generations in the form of a thesis was also considered useful.

The work was very educational in terms of planning, because the author did not possess any earlier experience on managing the entire process from structural engineering to implementation.

The thesis contains structural calculations, a floor plan of the attic, detail drawings and photographs of the target.

Keywords: Farmhouse, cold attic

Sisällysluettelo

1 JOHDANTO.....	5
2 VANHAT RAKENTEET	6
2.1 VÄLIPOHJA	6
2.2 VANHAT SEINÄRAKENTEET	7
2.3 VESIKATTORAKENNE	8
3 VANHOJEN RAKENTEIDEN VAHVISTAMINEN	9
3.1 VÄLIPOHJA	9
3.2 KATTOKANNAKKEIDEN VAHVISTUS	10
4 ULKOSEINIEN JA KATON RUNKORAKENNE SEKÄ ERISTYKSET	13
4.1 ULKOSEINIEN RUNKORAKENNE	13
4.2 SISÄKATON RUNKORAKENNE	13
4.3 SEINÄERISTYS.....	14
4.4 KATTOERISTEET	15
5 UUDET RAKENTEET ERI VAIHTOEHDILLA.....	16
5.1 ESILLÄ OLLEET VAIHTOEHDOT	16
5.2 VAIHTOEHTOJEN VERTAILU	16
6. OMA POHDINTA.....	18
LÄHTEET	19
LIITTEET.....	20

1 Johdanto

Opinnäytetyön lähtökohtana on rakennuskohteessa suoritettu täydellinen peruskorjaus, jonka eräänä osa-alueena on vinttitilan saattaminen asuintilaksi.

Viljakkalan talo on rakennettu 1800-luvun lopulla, laajennettu 1920 ja edellinen peruskorjaus suoritettu v.1975.

Vinttitila jota muutetaan, sijaitsee 1920 tehdyssä mansardikattoisessa laajennusosassa.(Kuva 1)



Kuva 1: 1920 tehty laajennus, rakennuksen pääty(Kuva: Jari Ihainen)

Tilalla harjoitetaan mökkivuokrausta, joten vinttitilaa voidaan käyttää myös vuokrattavana majoitustilana. Tämä oli otettava huomioon tilan käytön suunnittelussa.

Lähtökohtana olivat rakennusarkkitehti Leena Raiskion tekemät suunnitelmat, joilla haettiin rakennuslupa alkuvuodesta 2009. Tässä yhteydessä sovimme Virtain rakennustarkastajan kanssa toimimisestani kyseisessä hankkeessa pääsuunnittelijana.

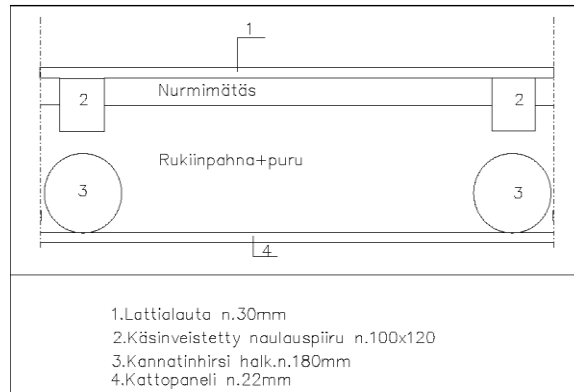
Tavoitteena oli tuottaa rakenteelliset ratkaisut kohteeseen ja dokumentointiin myös jälkipolvia varten.

Työssä käsitellään vanhoja rakenteita ja niiden vahvistamista, ulkoseinien rakenteita, uusia rakenteita eri vaihtoehtojen kautta ja hieman mitä muutoksia projektin edetessä on tapahtunut.

2 Vanhat rakenteet

2.1 Välipohja

Välipohjan rakenne oli seuraava vinttilasta alaspäin (Kuva 2):



Kuva 2: Välipohjarakenne

Välipohjan kannakeväli oli n. 1000 k/k, vaihtelua esiintyi +/-200mm

Jänneväli pisimmillään 6250mm, josta johtuen välikattorakenteet olivat painuneet enimmillään 150mm.



Kuva 3: Välipohjanrakenne, laudoitus on avattu (Kuva: Jari Ihainen)



Kuva 4: Eristeet on poistettu, naulauspuut, kannakehirret ja alapuolen kattopaneeli nähtävillä (Kuva: Jari Ihainen)

Välipohjan lattialankkujen naulauspiirut eivät olleet kiinnitettynä välikaton kannatin hirsisiin.(Kuva 5)



Kuva 5: Naulauspuut ja kannatushirret eivät ole kiinni toisissaan (Kuva: Jari Ihainen)

Välipohjarakenteissa oli myös nähtävillä lahovaurioita, jotka olivat syntyneet vesikaton vuotojen myötä.

2.2 Vanhat seinärakenteet

Sivuseinät olivat hirsirakenteisia kattotuolien alapintaan saakka. Hirren ulkopintaan on laitettu tervapahvi jonka päälle ulkokuoripaneeli ilman koolausta.(Kuva 6)



Kuva 6: Vanha sivuseinä (Kuva: Jari Ihainen)

Päätyseinän rakenne oli sivuseinien korkeuteen hirsi, josta ylöspäin harva käsin veistetty piirurunko n.200x180 k/k n.2000mm johon oli kiinnitetty päädyn paneelit suoraan ilman tervapahvia.(Kuva 7)



Kuva 7: Päätyseinä (Kuva: Jari Ihainen)

2.3 Vesikattorakenne

Vesikattorakenne oli seuraavanlainen: Taiteorsi \varnothing n. 250mm kuorittu hirsi, harjahirsi \varnothing n.250mm. Jänneväli pisimmillään 6390mm. Jatkokset olivat tehty veistettyjen pystypilareiden kohdalle.(Kuva 8)



Kuva 8: Taiteorsi ja harjahirsi (Kuva: Jari Ihainen)

Kattotuoleina on pyöreät \varnothing 100mm puut k/k n.950mm joiden päät ovat veistetty räystäällä neliskulmaiseksi.

Kattotuolien päälle on kiinnitetty kanttaamattomasta laudasta pärekaton aluslaudoitus jonka päälle on ladottu kolminkertainen pärekatto.(Kuva 9)



Kuva 9: Kattotuolit, aluslaudoitus ja päre (Kuva: Jari Ihainen)

Pärekaton päälle oli tehty kolmiorima huopakatto. Huopakaton päälle on laitettu 22x100 k/k100 konesaumapeltikaton aluslaudoitus ja katemateriaalina on konesaumattu sinkitty pelti, joka on maalattu myöhemmin asennuksen jälkeen.

Vesikatolle on noussut kaksi savupiippua, joiden vesikaton päälliset olivat purettu konesaumakaton teon yhteydessä.(Kuva 10)

Vesikatolla on ollut myös kattoikkuna joka on purettu katon korjauksen yhteydessä.



Kuva 10: Vanha purettava savupiippu (Kuva: Jari Ihainen)

3 Vanhojen rakenteiden vahvistaminen

3.1 Välipohja

Tarkoituksena oli ensisuunnitelmissa vain oikaista lattiat ja lisätä reuna-alueelle lämmöneristettä. Vintin tyhjäämisen säilytyksessä olleesta tavarasta, tämän jälkeen päästiin kunnolla tutkimaan olemassa olevia rakenteita.

Kun nähtiin olemassa olevat rakenteet, todettiin että alkuperäinen suunnitelma ei ole toteuttamiskelpoinen. Joten välipohjakannakkeet tuli suunnitella uudelleen

Lähtökohtana käytettiin suuntaa-antavana RT 82–10820 kortissa olevaa taulukkoa 2. (RT-kortisto)

7 ohjetiedosto		RT 82-10820
6 VÄLIPOHJA		
<p>Välipohjan kantava palkkisto ja palkkien jakoväli mitoitetaan aina tapauskohtaisesti (palkkien jakoväli tavallisesti enintään k 600 mm). Taulukossa 2 on suuntaa-antavia palkkien poikkileikkausmittoja eri jänneväleille.</p> <p>Välipohjapalkkisto ja sen päälle kiinnitettävä aluslattialaiva ulotetaan kantavien ulkoseinien päälle. Välipohjan vaaka-suuntainen jätkeytyminen tehdään aluslattialaivoilla. Levyt suositellaan kiinnitettäväksi ruuvein palkkistoon riittävän välittämiseksi. Pari- tai rivitaloissa aluslattialaivoja katkaistaan huoneistojen välisen seinän kohdalla äänen sivuesirytymän ehkäisemiseksi.</p> <p>Välipohjan alapinnan (sisäkaton) pintakerroksen luokkavaatimus on D-s2, d2 (2/-).</p> <p>Kattoverhoukseen voidaan siten käyttää sekä puuta että yleisimpiä sisäkattoon tarkoitettuja rakennuslevyjä.</p>		
<p>Taulukko 2. Ala- ja välipohjien ohjeelliset enimmäisjännevälit eri palkkityypeille. Oikean puoleisen sarakkeen vaativamman jäykkyyden mitoituskriteerinä on 1,5 mm taipumaraja, ja sitä suositellaan sovellettavaksi asuntojen paakannattimien jännevälillä arvioitaessa. Vasemman puoleisen sarakkeen arvoja voidaan soveltaa vapaa-ajan rakennuksissa. Jännevälejä voidaan kasvatella, mikäli kannattajat ovat useampiuukkoisia. Ilmoitettuja jännevälit ja palkkien poikkileikkausmitat ovat ohjaavia, ja ne on tarkistettava tapauskohtaisesti.</p>		
Tuote	k 600 mm taipumaraja 12 mm hyötykuormalle	taipumaraja 1,5 mm pistekuormalle
Sahatavarapalkki		
48 x 172 T24	3,0 m	2,3 m
48 x 220 T24	3,9 m	3,0 m
Liimapuupalkki		
42 x 225 L40	4,1 m	3,0 m
56 x 315 L40	5,7 m	4,6 m
90 x 405 L40	8,1 m	7,3 m
Villipuupalkki		
45 x 260	5,1 m	4,0 m
51 x 300	5,9 m	4,8 m
45 x 360	6,6 m	5,5 m
51 x 400	7,3 m	6,4 m
NR-vaamapalkki		
42 x 294 MT40	4,9 m	3,7 m
42 x 348 MT40	5,5 m	4,4 m
42 x 394 MT40	6,1 m	5,0 m
<p>¹⁾ Lähtökohta: 1-aukkoinen palkki, hyötykuorma 1,5 kN/m² (150 kg/m²) tai pistekuorma 1 kN (10) kg.</p>		
<p>Kuva 6. Katto- ja seinäverhouksen liitosdetalji 1:5. Katto- ja seinälevyjen välinen sauma täytetään tarvittaessa elastisella massalla.</p>		

Kuva 11: RT-kortti 82–10820 s.7 taulukko

Taulukon mukaan kertopuu 51x400 k/k alle 600 6,4m jänneväliille olisi riittävä. Tämä koko on ns. varastokoko joten lähdettiin tarkastelemaan tällä palkkikoolla Finnwood 2.3 mitoitusohjelmalla. Laskelmat esitetään liitteessä 1.

Palkkikoko oli riittävä, mutta eurokoodin mukaisesti laskettuna kuormaa tuli lisää 0,5 kN/m² ja kun värähtelymitoitus otettiin huomioon tuli k/k 400.

Poikittaisjäykisteitä tuli 2 linjaa jolloin saavutettiin riittävä jäykistys yhdessä lattialevyn kanssa. (Kuva 12)

Palkit lovettiin hirsiseinien varaan, joten vanhat välipohjakannakkeet kannattelevat ainoastaan eristeitä ja paneelilaipiota.



Kuva 12: Lattiapalkisto ja jäykistelinjat (Kuva: Jari Ihainen)

3.2 Kattokannakkeiden vahvistus

Harjahirren alle asennettiin kertopuupalkki 51x400 johon sisäkaton runko ripustettiin. Ratkaisuun päädyttiin, koska haluttiin olla lisäämättä alkuperäisen harjahirren kuormitusta. Jänneväli on 6250mm ja harjahirren \varnothing n.250mm. (Kuva 13)



Kuva 13: Sisäkaton kannatinpalkki ja harjahirsi (Kuva: Jari Ihainen)

Toisen puolen taiteortta vahvistettiin 51x400 kertopuupalkilla, jotta saatiin lisää kantavuutta vanhalle taiteorrelle. Tästä kertopuupalkista saatiin myös kannatus sisäkaton rungolle. (Kuva 14 ja 15)



Kuva 14: Taiteorren tukipalkki (Kuva: Jari Ihainen)



Kuva 15: Uuden sisäkaton liittymä kertopuupalkkiin (Kuva: Jari Ihainen)

Myös toiselle puolelle asennettiin liimapuupalkki vanhan taiteorren tueksi. Tällä puolella oli huomioitava jiri, jonka keskipiste ei ollut kantavan väliseinän kohdalla. Joten palkkiin tuli ulokkeelle kannatusta.(Kuva 16 ja17)



Kuva 16: Jiiri ennen liimapuupalkin asennusta (Kuva: Jari Ihainen)



Kuva 17: Liimapuupalkki on asennettu (Kuva: Jari Ihainen)

Palkin koko määriteltiin käyttäen hyväksi Finnwood 2.3 laskentaohjelmaa. Palkiksi määrityi 115x630. Kun huomioitiin vanhan taiteorren kyky kantaa kuormaa, palkiksi otettiin 115x450. Laskelmat esitetään liitteenä 2.

4 Ulkoseinien ja katon runkorakenne sekä eristykset

4.1 Ulkoseinien runkorakenne

Runkojen materiaalina on käytetty 50x125 mitallistettua soiroa k/k 600mm.

Rungon alajuoksu asennettu lattiakannakkeiden päälle ja runkotolpat ovat kiinnitetty vain yläpäästensä vanhaan seinärunkoon. (Kuva 18)



Kuva 18: Alajuokset ja seinärungot sijoittuminen rakenteeseen (Kuva: Jari Ihainen)

4.2 Sisäkaton runkorakenne

Rungon materiaalina on käytetty 50x125 mitallistettua soiroa k/k 600mm.

Vinon sisäkaton osuudella vanhan kattorakenteen ja uuden runkorakenteen väliin jäi vähintään 100mm tuuletusväli. (Kuva19)



Kuva 19: Vinon sisäkaton ja vanhan katon tuuletusväli näkyvissä (Kuva: Jari Ihainen)

Yläosan tuulettuminen on varmistettu 150x150mm 2kpl/pääty säleiköllä, jotka sijoittuvat molemmin puolin harjahirttä ja päätykolmion yläosaan. Räystäällä on kattotuolien väli 100mm auki, josta tuuletus tapahtuu vanhan vesikattorakenteen ja uuden rakenteen välissä.

Sisäkaton suoralla osuudella runko tukeutuu palkkeihin ja väliseinärakenteisiin.(Kuva 20)



Kuva 20: Kattorungon suoraa osuutta nähtävillä (Kuva: Jari Ihainen)

4.3 Seinäeristys

Seinäeristeeksi tuli Finnfoam FL-K 600 paksuus 140mm, jolla saatiin rakenteeseen samalla työvaiheella tuulensuoja, eriste ja höyrynsulku.(Kuva 21)



Kuva 21: Seinän lämpöeristys on aloitettu (Kuva: Jari Ihainen)

Rakenne saatiin myös ohuemmaksi ja kevyemmäksi.

Eristeellä on lämmönläpäisykerroin $0,035 \text{ W/m}^2\text{K}$, joka on riittävä. (www.finnfoam.fi)

4.4 Kattoeristeet

Kattoeristeeksi tuli Finnfoam FL-K600 paksuus 210mm, jolloin saatiin rakenteeseen samalla työvaiheella tuulensuoja, eristys ja höyrynsulku.(Kuva22)



Kuva 22: Kattoeristeiden asennus on aloitettu (Kuva: Jari Ihainen)

Rakenne saatiin myös ohuemmaksi ja kevyemmäksi.

Eristeellä on lämmönläpäisykerroin $0,035 \text{ W/m}^2\text{K}$, joka on riittävä.(www.finnfoam.fi)

5 Uudet rakenteet eri vaihtoehdoilla

5.1 Esillä olleet vaihtoehdot

Suunnitteluvaiheessa oli esillä monta eri vaihtoehtoa.

Ensimmäisenä ristiinkoolattu puurunko mineraalivilla eristeellä ja tuulensuojana puukuitulevy.

Toisena oli tehdä eristys SPU:n valmistamista polyuretaani levyistä.

Kolmantena Finnfoam eristyslevyistä.

5.2 Vaihtoehtojen vertailu

Ristikoolaus

Ristikoolauksessa on erikseen laitettava tuulensuojalevy, joka on kiinnitettävä vanhojen kattotuolien alapintaan, jotta saadaan riittävän suuri tuuletusväli aikaiseksi.

Tämä on työläs työvaihe, koska kattotuolit ovat pyöreätä puuta ja niiden koko vaihtelee huomattavasti. Jotta saadaan suora pohja tuulensuojalevyille, on pohja oiottava huolellisesti.

Oikaisussa käytetyn puutavaran kiinnitykseen kiinnitettävä huomiota, jotta saadaan koolaukset kiinnitettyä kattoon luotettavasti.

Tuulensuojan asennuksen jälkeen 50x50 k/k 600 koolaus ristiin kattotuoliin nähden. Tämän jälkeen 50x150 k/k 600 koolaus ristiin 50x50 nähden.

Tämän työvaiheen jälkeen villoitus ja höyrinsulku. Kun tämä työvaihe on valmistunut koolataan 50x50 k/k 400 tai 600 riippuen käytettävästä pintamateriaalista. Lisätään eriste ja mahdolliset sähköasennukset ja pintamateriaali. Höyrin sulun sijoittamisella pintakoolauksen alle saadaan höyrinsulku vietyä ehjänä.

Tämän rakenteen heikkoutena on suuri rakennepaksuus, työmäärältään suuri ja vaatii paljon materiaalia, joten tämä rakenneratkaisua ei toteutettu tässä kohteessa.

Polyuretaanilevy

SPU:n valmistamia polyuretaanilevyjä käytettäessä ei tarvita erillistä tuulensuoja levyä, eikä myöskään höyrinsulkua. (www.spu.fi) Kattotuoleihin vaaditaan lisäkoolaus 50x120, jotta saadaan varmistettua tuuletus ja että saadaan oiottua katon pohja.

Kattotuolien väliin vaahdolla asennettujen eristelevyjen 120mm päälle tulee 40mm yhtenäinen eristekerros mekaanisesti kiinnitettynä. Kaikki saumat vaahdotetaan, jotta saadaan yhtenäinen ja tiivis eristyskerros.

Pintakerros voidaan koolata ja pinnoittaa halutulla pintamateriaalilla tai vaihtoehtoisesti käyttää valmiiksi pinnoitettua 40mm eristelevyä.

Rakenne ei ole kovin paksu, joten tämän suhteen on asia kunnossa.

Heikkoutena kattotuolien vaihtelevat välit, jolloin pinta koolausripojen kokoa joutuu suurentamaan ja saavutettu rakenteen paksuus kasvaa.

Myös työn osuus on suurempi, koska eristys työ tehdään kahdessa vaiheessa.

Levyt ovat myös helposti rikkoutuvia

Finnfoam

Suulakepuristettu polystyreenilevy jota käytettäessä ei tarvita erillistä tuulensuojalevyä, eikä höyrinsulkua. (www.finnfoam.fi)

Runkorakenteeksi 50x120 k/k 600 seiniiin ja kattoon. Katossa eristepaksuus 210mm, seinissä 140mm.

Levyn rakenteesta johtuen eriste tulee kerralla valmiiksi, kiinnitys on vaahdolla sekä mekaanisesti koolausrivoilla jotka tulevat levyn saumoihin.

Asennus helppoa ja nopeaa ja levyt ovat kestäviä.

Joten valituksi tuli tämä rakenne, sillä myös hinta oli kilpailukykyinen.

6. Oma pohdinta

Suunnittelu vanhaan rakennukseen on aika haastavaa, koska muuttujia on todella paljon. Kuinka vanhat rakenteet ovat toteutettu, minä aikakautena ja millaiset ammattimiehet ovat olleet asialla.

Tässä kohteessa kun arkkitehdin kanssa alettiin jatkaa suunnittelua eteenpäin, rakenteita ei ollut vielä aukaistu, eikä tilaa tyhjätty jouduttiin tekemään joitakin asioita oletuksena.

Tämä oletusten perusteella tehtävä on aika riskialtista toimintaa, koska silloin suunnitelmat voivat muuttua hyvinkin radikaalisti kuten kohteessa kävi.

Suunnitelmien muutokset hankaloittavat monia asioita. Jos olet tehnyt kohteesta urakan voi sovittu hinta muuttua radikaalisti ja lisätyö laskut voivat yllättää rakennuttajan pahasti. Myös tarvikkeiden hankinta tuottaa päänvaivaa jos suunnitelmat muuttuvat, sillä joissakin tarvittavissa tuotteissa on yllättävänkin pitkiä toimitusaikoja.

Joten kun aloitetaan tällainen projekti, ennakkosuunnittelun osuus nousee tärkeään asemaan. Eli avataan rakenteita, tutkitaan mahdollisia piirustuksia, jos mahdollista samalla alueella olevista samojen tekijöiden tekemiä rakennuksia, jos näihin on tehty korjauksia millä tavoin vanhat rakenteet olivat tehty. Maaseudulla usein kylässä oli tietyt porukat jotka tekivät talot ja porukan tapa tehdä rakennuksia toistuu, joten voidaan varautua tiettyyn tapaan jolla rakennus on rakennettu.

Vaikka suunnittelu on hyvin tehty, aina on muutoksia. Rakennuttaja saattaa muuttaa mielipidettään tilan käytöstä ja näihin tulee varautua.

Opinnäytetyön kohteena oleva vintti on ollut kiitollinen kohde soveltaa koulutuksessa opittuja asioita käytäntöön. On pitänyt hoitaa aikataulutusta jotta saatu tarvikkeet ajoissa työmaalle, suunnitella työpäivät ja mitä ja missä järjestyksessä tehdään. Myös on saanut kokeilla suunnittelua ja mitä kaikkea joutuu ottamaan huomioon kun vanhaa korjataan.

Lähteet

1. RT-82–10820 ohjetiedosto, Rakennustieto Oy, Rakennustietosäätiö, 2004
2. Finnwood laskenta ohjelma 2.3. Saatavissa: <http://www.finnforest.fi>
3. Finnfoam Oy (www-sivu) Saatavissa: <http://www.finnfoam.fi>
4. SPU-Systems Oy (www-sivu) Saatavissa: <http://www.spu.fi>

Liitteet

1. Lattiapalkin mitoituslaskelma
2. Liimapalkin mitoituslaskelma
3. Vintin pohjakuva
4. Detalj kuvat ja pohjakuva kattopalkkien kanssa ja leikkauskuva

Finnwood 2.3 (2.3.027)

© Copyright 2010 Metsäliitto Osuuskunta, Puutuoteteollisuus

Muutos asuinkäyttöön, Vinttitiia

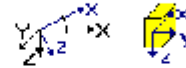
Jari Ihainen

8.11.2010

Laskelmat on tehty alla olevilla lähtötiedoilla vain kyseiselle rakenneosalle. Laskelmissa esitetty rakenneosan pituus ei ole tilausmitta. Tilauksmitassa on otettava huomioon esim. tuennan vaatima lisäpituus.

Finnwood 2.3 (2.3.027)

PROJEKTITIEDOT:



Suunnittelija: Jari Ihainen
 Projekti: Muutos asuinkäyttöön
 Asiakas: Elias Poukka / Maatila Poukka
 Nimi: Vinttitiia

D:\Finnwood\RIL_205_2009\Vintti EP.s01

RAKENNETIEDOT:

Rakennetyyppi: Lattialaikka/laatta
 Materiaali: KERTO-S syrjäällään
 Poikkileikkaus: 51x400 (varastokoko) (B=51 mm, H=400 mm)
 Käyttöluokka: 1
 Seuraamusluokka: CC2 (KFI=1.0)
 Jakokuormituslev.: 400 mm (pintakuormille)



Uloke-/jänneväli/mitat:

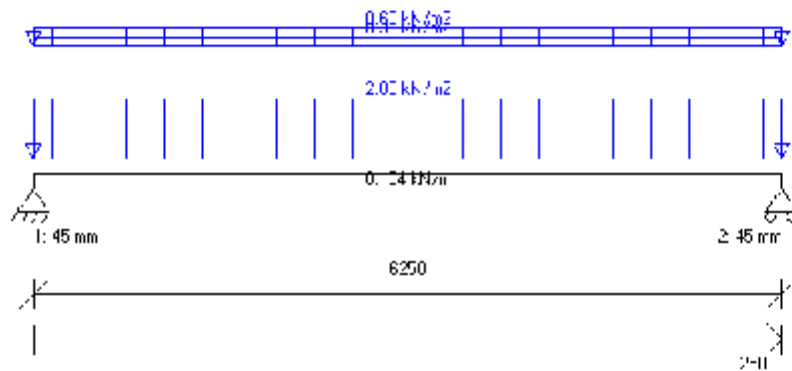
Uloke/jänneväli: Vaakamitta [mm]:
 Jänneväli 1: 6250.0
 Yhteensä: 6250.0

Tuki:	Sijainti x [mm]:	Leveys [mm]:	Tyyppi:
1:	0	45	Kiinteä niveletuki (X,Z)
2:	6250	45	Lukutuki (Z)

$f_{m,k}$ (My): 42.51 N/mm²
 $f_{m,k}$ (Mz): 50.00 N/mm²
 $f_{c,0,k}$: 35.00 N/mm²
 $f_{c,90,k}$: 6.00 N/mm²
 $f_{t,0,k}$: 33.49 N/mm²
 $f_{v,k}$ (Vz): 4.10 N/mm²
 $f_{v,k}$ (Vy): 2.30 N/mm²
 E_{mean} : 13800 N/mm²
 G_{mean} : 600 N/mm²
 $E_{0.05}$: 11600 N/mm²
 $G_{0.05}$: 400 N/mm²

Osavarmuusluku: 1.20

Aikaluokka:	kmod:
Pysyvä:	0.600
Pitkäaikainen:	0.700
Keskipitkä:	0.800
Lyhytaikainen:	0.900
Hetkellinen:	1.100
<hr/>	
kdef:	0.600

**KUORMITUSTIEDOT:**

Omapalno (Omapalno, Pysyvä):

Rakennesan palno: QZ = 0.104 kN/m x = 0 - 6250 mm

Pintakuorma: 1: QZ = 0.600 kN/m² x = 0 - 6250 mmPintakuorma: 2: QZ = 0.300 kN/m² x = 0 - 6250 mm

Hyötykuorma (Hyötykuorma A, Keskipitkä, MRT/KRT-iliikkuvuus = 100.0 %):

Pintakuorma: 1: QZ = 2.000 kN/m² x = 0 - 6250 mm**KUORMITUSYHDISTELMÄT:**

Yhdistelmä 1 (MRT, Pysyvä)

1.00*1.35*Omapalno

Finnwood 2.3 (2.3.027)

© Copyright 2010 Metsäliitto Osuuskunta, Puutuoteteollisuus

Muutos asuinkäyttöön, Vintttilä

Jari Ihainen

8.11.2010

Yhdistelmä 2 (MRT, Keskipitkä)

1.00*1.15*Omapalno + 1.00*1.50*Hyötykuorma

Yhdistelmä 3 (MRT, Keskipitkä)

0.90*Omapalno + 1.00*1.50*Hyötykuorma

Yhdistelmä 5 (MRT, Keskipitkä)

1.00*1.15*Omapalno + 1.00*1.50*0.70*Hyötykuorma

Yhdistelmä 9 (MRT, Hetkellinen)

1.00*1.15*Omapalno

Yhdistelmä 10 (MRT, Hetkellinen)

0.90*Omapalno

Yhdistelmä 13 (KRT)

1.00*Omapalno

Yhdistelmä 14 (KRT)

1.00*Omapalno + 1.00*Hyötykuorma

Yhdistelmä 16 (KRT)

1.00*Omapalno + 1.00*0.70*Hyötykuorma

MITOITUS:

Mitoitusstandardi:	EN 1995-1-1:2004 + A1:2006 + RIL 205-1-2009
Kokonaiskäyttöaste:	96.9 %

MITOITUSPARAMETRIT:

Talputaraja Winst:	L/400
Talputaraja Wnet,fin:	L/300
Korotuskerroin, vasen uloke:	2.00
Korotuskerroin, oikea uloke:	2.00

Nurjahdus on estetty molempin suuntiin (y ja z)

Kiepahdus talvutuksesta My (y-akselin suhteen):

Kiepahdustukiväli rakenteen yläpuolella: Lk1 = 300.00 mm

Kiepahdustukiväli rakenteen alapuolella: Lk2 = Päätukien välimatka

Kuormitus vaikuttaa rakenteen yläpintaan (Lef1 = Lk1+2xH ja Lef2 = Lk2)

HUOM! Lk1:ta käytetään, kun My>0 ja Lk2:ta, kun My=0

VÄRÄHTELYN LASKENTA-ASETUKSET:

Huoneen suurin mitta L [m]:	6.0
Lattiarakenteen leveys B [m]:	5.0
Väli pohjan tuentatapa:	2 reunaa tuettu
Ulokkeen lyhennys [mm]:	0.0

Poikittaisjäykisteet:	2 jäykisteinjaajänneväli
Yläpuolinen lattialevy:	Lastulevy 22 mm (EN 312-6)
Ulkorakennevalkutus:	Ei iltovalkutusta
Kelluva rakenne / poikittaiskoolaus+levytys:	Ei kelluvaa rakennetta
Alapuoliset poikittaiskoolaukset:	Ei alapuolista poikittaiskoolautusta
Pinta-alayksikön massa [kg/m ²]:	176

HUOM! Poikittaisjäykisteet vaativat vetoaludan 22x100 (min C18), joka kiinnitetään jäykisteisiin vähintään naukauksella 2.8x75 k200

HUOM! Laskelmissa oletetaan, että poikittaisjäykisteiden ylä- ja alapuolella on vetoaluda tai levyitys

HUOM! Laskelmissa oletetaan, että lattialevyt asennetaan poikittain lattian pituussuuntaan nähden

MITOITUKSEN ÄÄRIARVOT:

Tarkastelu:	Mitotusarvo:	Raja-arvo:	Käyttöaste %:	Sijainti x:	
Leikkaus (z):	5.42 kN	37.17 kN	14.6 %	6250 mm	Yhdistelmä 2/1, Keskipitkä
Taivutus (My):	8.47 kNm	30.33 kNm	27.9 %	3125 mm	Yhdistelmä 2/1, Keskipitkä
(ilman kiepahdusta):	8.47 kNm	38.54 kNm	22.0 %	3125 mm	Yhdistelmä 2/1, Keskipitkä
Tukipaine, tuki 1:	5.42 kN	15.30 kN	35.4 %	0 mm	Yhdistelmä 2/1, Keskipitkä
Tukipainekerroin = 1.67					
Tukipaine, tuki 2:	5.42 kN	15.30 kN	35.4 %	6250 mm	Yhdistelmä 2/1, Keskipitkä
Tukipainekerroin = 1.67					
Jänneväli 1, Winst:	7.3 mm	15.6 mm	46.7 %	3125 mm	Yhdistelmä 14/1
Jänneväli 1, Wnet,fin:	9.7 mm	20.8 mm	46.7 %	3125 mm	Yhdistelmä 14/1
Taluma U:	0.3 mm	0.5 mm	60.4%		(Värahelytarkastelu)
Taajuus f1:	9.3 Hz	9.0 Hz	96.9%		(Värahelytarkastelu)

ÄÄRIARVOJEN KUORMITUSYHDISTELMÄT

Yhdistelmä 2/1 (Keskipitkä):

1.15*Omapaino + 1.50*Hyötykuorma

Yhdistelmä 14/1 :

1.00*Omapaino + 1.00*Hyötykuorma

VOIMASUUREIDEN ÄÄRIARVOT:

Tulos:	Maksimiarvo:	Sijainti x:
Vz,max	5.42 kN	6250 mm
My,max	8.47 kNm	3125 mm

TUKIREAKTIOT:

Tuki:	MRTmax:	MRTmin:	KRTmax:	KRTmin:
1:	5.42 kN	1.31 kN	3.95 kN	1.45 kN
2:	5.42 kN	1.31 kN	3.95 kN	1.45 kN

- KRT tukireaktiot ovat vain vertailua varten

TUKIREAKTIOT KUORMITUSTAPAUKSITTAIN (OMINAISARVOT):

Kuormitustapaus:	Omapaino
Tuki:	FZ [kN]:

Jari Ihainen

8.11.2010

1:	1.45
2:	1.45

Kuormitustapaus:	Hyötykuorma
Tuiki:	FZ [kN]:
1:	2.50
2:	2.50

HUOMIOT:

- EN 1995-1-1-standardin, sen täydennysosan A1:2008 ja Suomen kansallisten liitteiden sekä RIL 205-1-2009 -suunnitteluoheen mukainen laskenta
 - VTT on tehnyt kolmannen osapuolen tarkistuksen ohjelmalle (VTT-S-00482-10)
 - MRT = Murtorajalla, KRT = Käyttörajalla
 - *) Yhteisvaikutustarkasteluissa %-luku tarkoittaa mitoitusarvon ja raja-arvon suhdetta, ei todellista käyttöastetta
 - Liittyvän alapuolisen rakenteen tukipainekestävyys tulee tarkistaa erikseen
 - Mitoituksessa ei huomioida ulokkeiden alle 20 mm talpumaa ylöspäin
 - Värähtely- ja talpumataarkastelua ei tehdä alle 200 mm pituisille ulokkeille
 - Leikkausmuodonmuutos on mukana käyttörajallimitoituksessa
 - Leikkausmuodonmuutos ei ole mukana voimasuureiden laskennassa
 - Rakenneseosan koon vaikutus lujuteen on otettu huomioon ominaisarvoissa kertoimilla kh ja ki
 - Suunnittelijan tulee kiinnittää huomiota myös rakennedetajeihin ja varmistaa, ettei rakentelisiin muodostu vesticukuja
-

Laskelmissa ei ole huomioitu rakennusaikaisia kuormia eikä kosteusolosuhteita. Mahdolliset rakennusaikaiset lisätuennat on mitoitettava erikseen. Rakennuksen kokonaisjäykistyistä ja siitä johtuvia vaakavoimia ei ole huomioitu. Rakenneseosan (paikki, pilarit, laatta) soveltuvuus kokonaisuuteen on päärakennesuunnittelijan tarkistettava erikseen.

Finnwood-ohjeistusta tehdyt laskelmat ja tulosteet ovat voimassa vain ohjeistoon tallennettujen Metsäliiton Puutuoteteollisuuden tuotteiden kanssa. Nämä tuotteet on tarvittaessa osoitettava rakennuspaikalla hankkeen osapuolille sekä viranomaisille. Metsäliiton Puutuoteteollisuus tai sen tytäryhtiöt eivät vastaa käyttäjälle tai kolmannelle osapuolelle mulden valmistajien tuotteista tai niiden käytöstä Finnwood-ohjeistossa, ohjeistoston perusteella näin tehdyistä laskelmista ja tulosteista tai kolmansien valmistajien tuotteista tai niiden käytöstä aiheutuneista virheistä, menetyksistä tai vahingoista. Näitä ehtoja ei saa poistaa tulosteesta.

Finnwood 2.3 (2.3.027)

© Copyright 2010 Metsäliitto Osuuskunta, Puutuoteteollisuus

Vintti, Elias Poukka

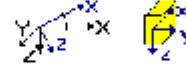
Jari Ihainen

2.1.2011

Laskelmat on tehty alla olevilla lähtötiedoilla vain kyseiselle rakenneosalle. Laskelmissa esitetty rakenneosan pituus ei ole tilausmitta. Tilausmitassa on otettava huomioon esim. tuennan vaatima lisäpituus.

Finnwood 2.3 (2.3.027)

PROJEKTITIEDOT:

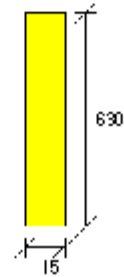


Suunnittelija: Jari Ihainen
 Projekti: Vintti
 Nimi: Elias Poukka

D:\Finnwood\RIL_205_2009\Vintti EP.s02.s01

RAKENNETIEDOT:

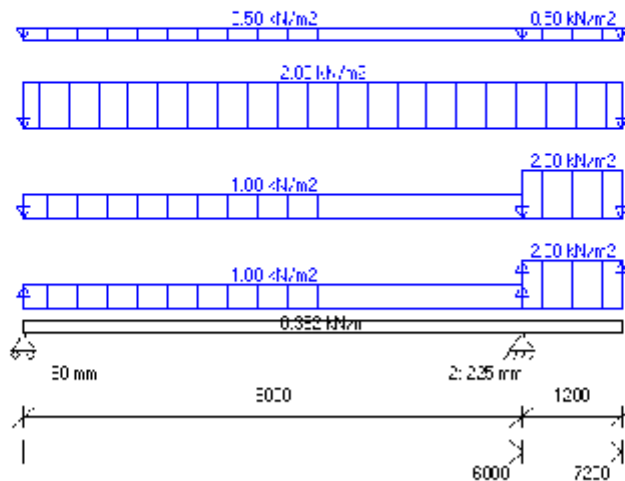
Rakennetyyppi: Kattopaikki/laatta
 Materiaali: GL32c
 Poikkileikkaus: 115x630 (B=115 mm, H=630 mm)
 Käyttöluokka: 2
 Seuraamusluokka: CC2 (KFI=1.0)
 Jakokuormitusiev.: 6000 mm (pintakuormille)



Uloke-/jänneväliptuudet:

Uloke/jänneväli: Vaakamitta [mm]:
 Jänneväli 1: 6000.0
 Oikea uloke: 1200.0
 Yhteensä: 7200.0

Tuki:	Sijainti x [mm]:	Leveys [mm]:	Tyyppi:
1:	0	180	Lukufutki (Z)
2:	6000	225	Kiinteä nivelputki (X,Z)

**KUORMITUSTIEDOT:**

Omapaino (Omapaino, Pysyvä):

Rakennesan paino:	QZ = 0.362 kN/m	x = 0 - 7200 mm
Pintakuorma: 1:	QZ = 0.500 kN/m²	x = 0 - 6000 mm
Pintakuorma: 2:	QZ = 0.500 kN/m²	x = 6000 - 7200 mm

Lumikuorma (Lumikuorma Sk<2.75 kN/m², Keskiliftä):

Pintakuorma: 1:	QZ = 2.000 kN/m²	x = 0 - 7200 mm
-----------------	------------------	-----------------

Tuulikuorma (alias) (Tuulikuorma, Hetkellinen):

Pintakuorma: 1:	Qz = 1.000 kN/m²	x = 0 - 6000 mm
Pintakuorma: 2:	Qz = 2.000 kN/m²	x = 6000 - 7200 mm

Tuulikuorma (ylös) (Tuulikuorma, Hetkellinen):

Pintakuorma: 1:	Qz = -1.000 kN/m²	x = 0 - 6000 mm
Pintakuorma: 2:	Qz = -2.000 kN/m²	x = 6000 - 7200 mm

MITOITUS:

Mitoitusstandardi:	EN 1995-1-1:2004 + A1:2006 + RIL 205-1:2009
Kokonaiskäyttöaste:	96.1 %

MITOITUSPARAMETRI:

Talputaraja Wnet,fin: L/300
 Korotuskerroin, vasen uloke: 2.00
 Korotuskerroin, oikea uloke: 2.00
 Nurjahdus on estetty molempiin suuntiin (y ja z)
 Kiepahdus talvutuksesta My (y-akselin suhteen):
 Kiepahdustukiväli rakenteen yläpuolella: Lk1 = Päätukien välimatka
 Kiepahdustukiväli rakenteen alapuolella: Lk2 = Päätukien välimatka
 Kuormitus vaikuttaa rakenteen yläpintaan (Lef1 = Lk1+2xH ja Lef2 = Lk2)
 HUOM! Lk1:ta käytetään, kun My>0 ja Lk2:ta, kun My<0

MITOITUKSEN ÄÄRIARVOT:

Tarkastelu:	Mitotusarvo:	Raja-arvo:	Käyttöaste %:	Sijainti x:	
Leikkaus (z):	68.22 kN	103.04 kN	66.2 %	6000 mm	Keskipitkä
Talvutus (My):	90.69 kNm	112.68 kNm	80.5 %	2880 mm	Keskipitkä
(ilman kiepahdusta):	90.69 kNm	162.29 kNm	55.9 %	2880 mm	Keskipitkä
Tukipalme, tuki 1:	62.98 kN	72.45 kN	86.9 %	0 mm	Keskipitkä
Tukipalme, tuki 2:	94.46 kN	98.33 kN	96.1 %	6000 mm	Keskipitkä
Wfin:	12.2 mm	- mm	0.0 %	2880 mm	
Wnet,fin:	12.2 mm	20.0 mm	61.2 %	2880 mm	

TUKIREAKTIOT:

Tuki:	MRTmax:	MRTmin:	KRTmax:	KRTmin:
1:	77.88 kN	-16.13 kN	50.44 kN	-6.88 kN
2:	124.92 kN	-37.69 kN	84.65 kN	-19.32 kN

- Tukipisteisiin syntyy nostetta, varmista ankkurointi
- KRT tukireaktiot ovat vain vertailua varten

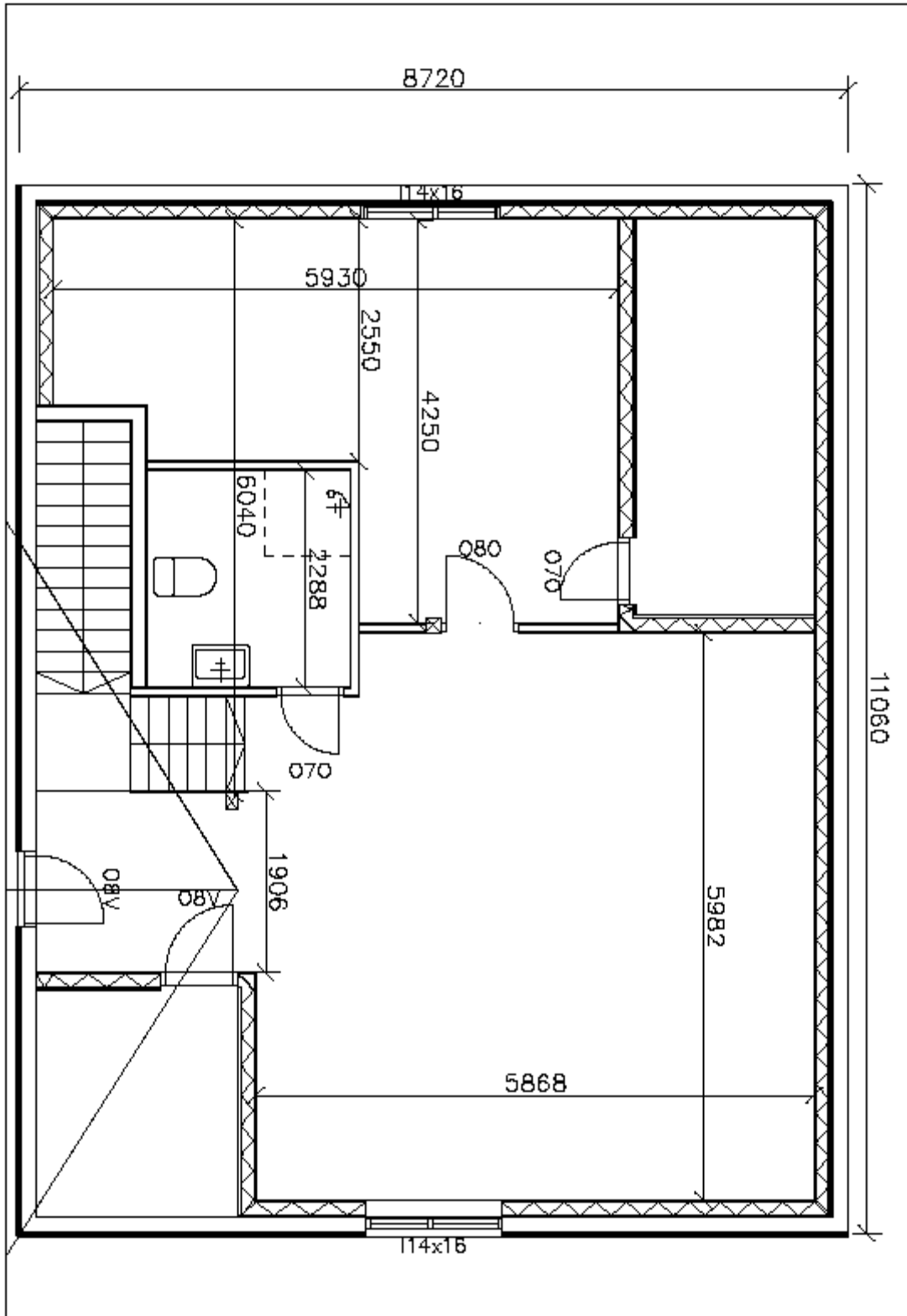
HUOMIOT:

- EN 1995-1-1-standardin, sen täydennysosan A1:2008 ja Suomen kansallisten liitteiden sekä RIL 205-1-2009 -suunnitteluohjeen mukainen laskenta
- VTT on tehnyt kolmannen osapuolen tarkistuksen ohjelmalle (VTT-S-00482-10)
- MRT = Murtorajatila, KRT = Käyttörajatila
- *) Yhteisvaikutustarkasteluissa %-luku tarkoittaa mitotusarvon ja raja-arvon suhdetta, ei todellista käyttöastetta
- Liittyvän alapuolisen rakenteen tukipalmekestävyys tulee tarkistaa erikseen
- Mitoituksessa ei huomioida ulokkeiden alle 20 mm talpumaan ylöspäin
- Värähtely- ja talputatarkastelua ei tehdä alle 200 mm pituisille ulokkeille
- Leikkausmuodonmuutos on mukana käyttörajatilamitoituksessa
- Leikkausmuodonmuutos ei ole mukana voimasuureiden laskennassa
- Rakenteen koon vaikutus lujuuteen on otettu huomioon ominaisarvoissa kertotimilla kh ja kl
- Suunnittelijan tulee kiinnittää huomiota myös rakennedetaileihin ja varmistaa, ettei rakenteisiin muodostu vesiaskuja

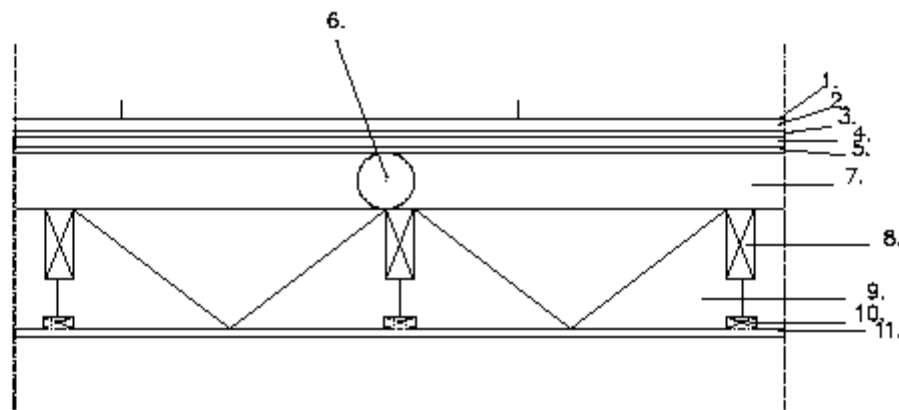
Laskelmissa ei ole huomioitu rakennusalkaisia kuormia eikä kosteusolosuhteita. Mahdolliset rakennusalkaiset

lisäluennat on mitoitettava erikseen. Rakennuksen kokonaisjäykkyistä ja siitä johtuvia vaakavoimia ei ole huomioitu. Rakenneseosan (palkki, piliari, laatta) soveltuvuus kokonaisuuteen on päärakennesuunnittelijan tarkistettava erikseen.

Finnwood-ohjelmistolla tehdyt laskelmat ja tulosteet ovat voimassa vain ohjelmistoon tallennettujen Metsäliiton Puutuoteollisuuden tuotteiden kanssa. Nämä tuotteet on tarvittaessa osoitettava rakennuspaikalla hankkeen osapuolille sekä viranomaisille. Metsäliiton Puutuoteollisuus tai sen tytäryhtiöt eivät vastaa käyttäjälle tai kolmannelle osapuolelle muiden valmistajien tuotteista tai niiden käytöstä Finnwood-ohjelmistossa, ohjelmiston perusteella näin tehdyistä laskelmista ja tulosteista tai kolmansien valmistajien tuotteista tai niiden käytöstä aiheutuneista virheistä, menetyksistä tai vahingoista. Näitä ehtoja ei saa poistaa tulosteesta.



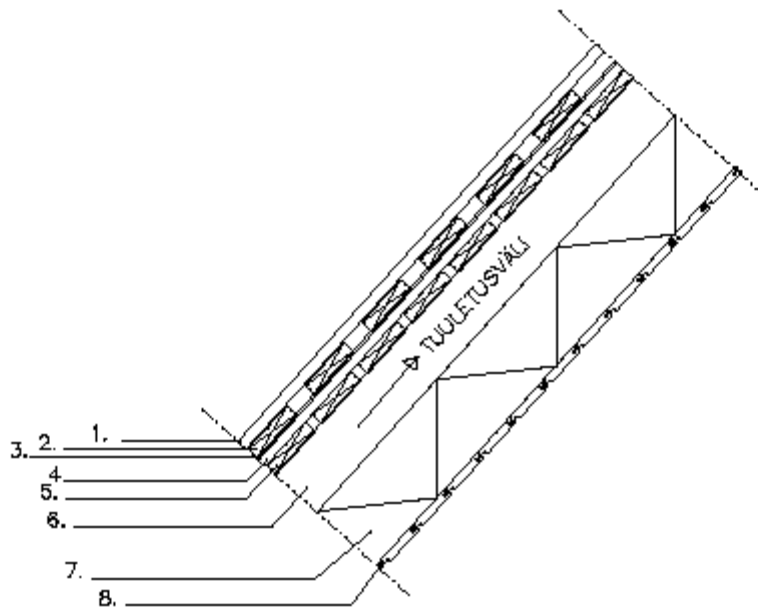
Rakennuskohde	Sisältö	
Maatila Poukka	Leikkaus YP-1/2	
Suunnittelija		
Jari Ihainen		1:10



U-ARVO 0,16W/m²K

1. Konesaumattu peltikate	Vanharakenne
2. Ruodelauta 22x100	
3. Huopakate	
4. PäreKate	
5. Ruodelauta	Uusirakenne
6. Kattotuoli	
7. Tuuletusväli 100mm	
8. Katonrunko 50x125	
9. Finnfoam 210mm	
10. Kiinnitys/naulausrima 22x50	
11. Kattopaneli	

Rakennuskohde Maatila Poukka	Sisältö Kattorakenne	
Suunnittelija Jari Ihainen	YP 1	1:10



VANHA RAKENNE

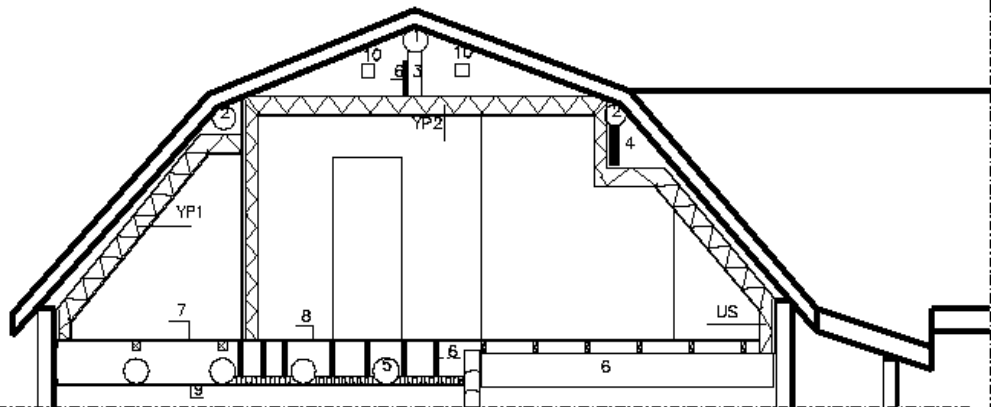
1. Konesaumattu peltikate
2. Ruodelaudoitus
3. Huopakate
4. PäreKate
5. Ruodelaudoitus
6. Kattotuoli

UUSI RAKENNE

7. Finnfoam FL-K600 210 mm
8. Paneli 12 mm

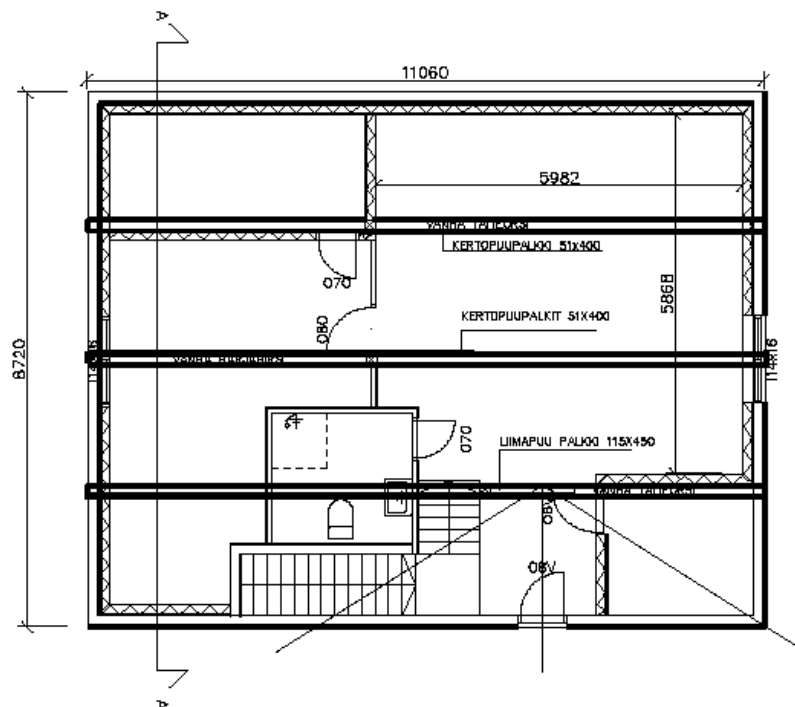
U-ARVON LASKENTA			
Materiaali	Lambda	Paksuus	R
Puu	0.14	15	0.107
Polystyreeni	0.035	210	5.999
Tuuletettu ilmarako	-1	100	
PINTAVASTUKSET			
SISÄPINTA			0.10
ULKOPINTA			0.04
TULOKSET			
Rakenteen kokonaispaksuus	325 mm		
Lämmönvastus (RT)	6.24 m ² K/W		
U-arvo	0.16 W/(m ² K)		

LEIKKAUS A-A

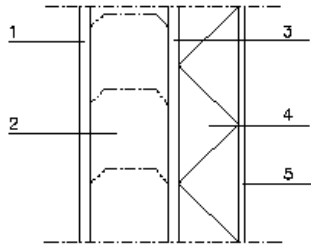


1. Harjahirsi
2. Taiteorsi
3. Kannatuspiiru 160x160
4. Liimapalkki 115x450
5. Vanhat välikatot kannakkeet
6. Kertopuupalkki 51x400
7. Vanha lautalattia 30x150
8. Lattialastulevy 22mm
9. Vanha paneelikatto
10. Tuuletusaukot 150x150mm

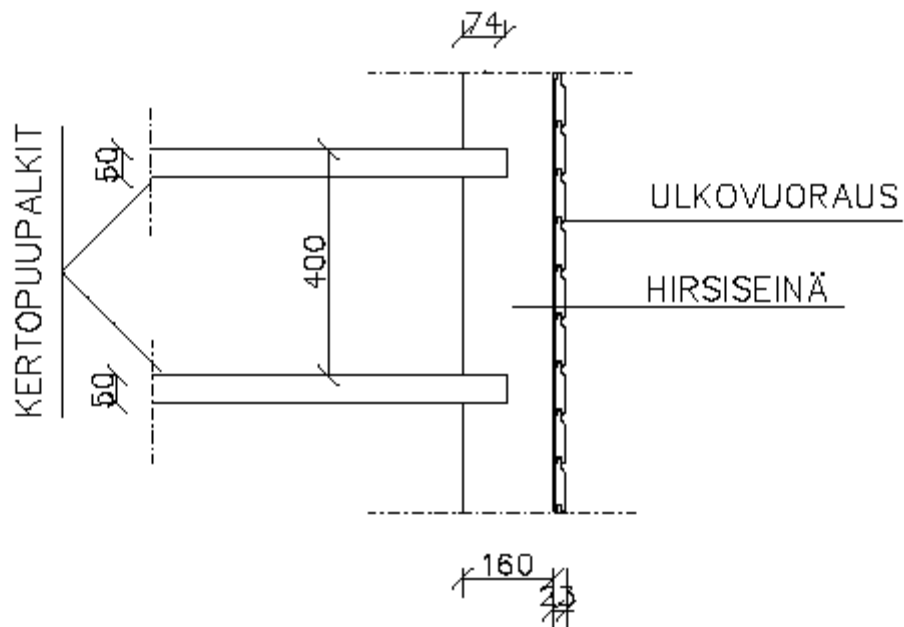
MAATILA POUKKA



MAATILA POUKKA

Rakennuskohde Maatila Poukka	Sisältö Seinärakenne																																																									
Suunnittelija Jari Ihainen		1:10																																																								
																																																										
1. Ulkovaari paneeli 25mm	Vanharakenne																																																									
2. Hirsiseinä 180mm																																																										
3. Ilmarako 25mm	Uusrakenne																																																									
4. Finnfoam 140mm																																																										
5. Kipsilevy 13mm																																																										
<table border="1"> <thead> <tr> <th colspan="4">U-ARVON LASKENTA</th> </tr> <tr> <th>Materiaali</th> <th>Lambda</th> <th>Paksuus</th> <th>R</th> </tr> </thead> <tbody> <tr> <td>Kipsilevy</td> <td>0,23</td> <td>14</td> <td>0,06</td> </tr> <tr> <td>Polystyreeni</td> <td>0,035</td> <td>140</td> <td>4</td> </tr> <tr> <td>Tuuletettu ilmarako</td> <td>-1</td> <td>25</td> <td></td> </tr> <tr> <td>Puu</td> <td>0,14</td> <td>180</td> <td></td> </tr> <tr> <td>Puu</td> <td>0,14</td> <td>25</td> <td></td> </tr> <tr> <td colspan="4">PINTAVASTUKSET</td> </tr> <tr> <td>SISÄPINTA</td> <td></td> <td></td> <td>0,13</td> </tr> <tr> <td>ULKOPINTA</td> <td></td> <td></td> <td>0,04</td> </tr> <tr> <td colspan="4">TULOKSET</td> </tr> <tr> <td>Rakenteen kokonaispaksuus</td> <td>384 mm</td> <td></td> <td></td> </tr> <tr> <td>Lämmönvastus (RT)</td> <td>4,23 m²K/W</td> <td></td> <td></td> </tr> <tr> <td>U-arvo</td> <td>0,236 W/(m²K)</td> <td></td> <td></td> </tr> </tbody> </table>			U-ARVON LASKENTA				Materiaali	Lambda	Paksuus	R	Kipsilevy	0,23	14	0,06	Polystyreeni	0,035	140	4	Tuuletettu ilmarako	-1	25		Puu	0,14	180		Puu	0,14	25		PINTAVASTUKSET				SISÄPINTA			0,13	ULKOPINTA			0,04	TULOKSET				Rakenteen kokonaispaksuus	384 mm			Lämmönvastus (RT)	4,23 m ² K/W			U-arvo	0,236 W/(m ² K)		
U-ARVON LASKENTA																																																										
Materiaali	Lambda	Paksuus	R																																																							
Kipsilevy	0,23	14	0,06																																																							
Polystyreeni	0,035	140	4																																																							
Tuuletettu ilmarako	-1	25																																																								
Puu	0,14	180																																																								
Puu	0,14	25																																																								
PINTAVASTUKSET																																																										
SISÄPINTA			0,13																																																							
ULKOPINTA			0,04																																																							
TULOKSET																																																										
Rakenteen kokonaispaksuus	384 mm																																																									
Lämmönvastus (RT)	4,23 m ² K/W																																																									
U-arvo	0,236 W/(m ² K)																																																									

Rakennuskohde Maatila Poukka	Sisältö Palkiston liittymä hirsiseinään	
Suunnittelija Jari Ihainen	DET 1	1:10



PALKIT UPOTETAAN HIRSISEINÄÄN 70–75MM MOLEMMISTA PÄISTÄÄN