



Osaamista
ja oivallusta
tulevaisuuden
tekemiseen

Paineesta riippumaton säätöventtiili

Metropolia Ammattikorkeakoulu

Insinööri (AMK)

Talotekniikka

Insinöörityö

2.6.2020

Tekijä Otsikko	Niko Karhunen Paineesta riippumaton säätöventtiili
Sivumäärä Aika	34 sivua 2.6.2020
Tutkinto	insinööri (AMK)
Tutkinto-ohjelma	talotekniikka
Ammatillinen pääaine	LVI, suunnittelupainotteinen
Ohjaajat	lehtori Markku Leino
<p>Insinööriyön päätarkoituksena oli selvittää talotekniikan lämmitys- ja jäähdytysjärjestelmissä käytettävän paineesta riippumattoman säätöventtiilin toiminta. Työ toteutettiin yhteistyössä Teknocalor Oy:n kanssa, joka on Vantaalla sijaitseva talotekniikan maahan- tuonti- ja asiantuntijayritys.</p> <p>Työssä käydään aluksi läpi paineesta riippumattoman säätöventtiilin toiminta. Tämän jäl- keen vuorossa on yleistä teoriaa säätöventtiilien mitoituksesta ja valinnasta sekä paineesta riippumattoman säätöventtiilin valinta. Säätöventtiilin valinnan selvittämisen jälkeen vertail- laan paineesta riippuvaa ja paineesta riippumatonta toteutusta mallilaskelmilla. Lopuksi työssä selvitetään vielä paineesta riippumattoman säätöventtiilin käyttöönotto verkoston osana.</p> <p>Paineesta riippumattoman säätöventtiiliin virtaamaan eivät vaikuta verkoston paineenvaih- telut. Sen sisäänrakennettu paine-erosäädin pitää huolen siitä, että virtaama venttiilin yli on aina haluttu, vaikka verkoston paine-ero muuttuisikin. Kun verkosto on suunniteltu pai- neesta riippumattomilla säätöventtiileillä, ei verkostossa tarvitse käyttää erillisiä linjasäätö- venttiilejä tasapainotukseen.</p> <p>Paineesta riippumattomia säätöventtiileitä on markkinoilla useita malleja. Tässä työssä keskitytään Frese:n Optima Compact -säätöventtiiliin, jonka maahantuoja Teknocalor Oy toimii. Opinnäytetyössä on käytetty apuna yrityksen sisäisiä materiaaleja, Rakennus- tieto Oy:n laatimia LVI-kortteja sekä alan kirjallisuutta.</p>	
Avainsanat	säätöventtiili, paineesta riippumaton

Author Title	Niko Karhunen Pressure Independent Control Valve
Number of Pages Date	34 pages 2 June 2020
Degree	Bachelor of Engineering
Degree Programme	Building Services Engineering
Professional Major	HVAC Design
Instructors	Markku Leino, Senior Lecturer
<p>The purpose of this final year project was to study the operations of a pressure independent control valve used for cooling and heating systems in building services engineering and designed to combine automatic balancing valve, automatic flow regulating valve and temperature control valve in one body, eliminating the need to use additional balancing valves. The sources of information for this project were literature and technical manuals from manufacturer websites.</p> <p>The final year project presented the principles of the operations of pressure independent control valves, where an inbuilt pressure regulator maintains constant differential pressure across the modulating control component. Literature based research was made to collect general theory and physics involved in the selection of a control valve. In addition, valve selection with examples was presented, and the authority of the valve in the system with different combinations studied.</p> <p>The Bachelor's thesis can be used as a source of information about pressure independent valves, and the company can use it for training new employees.</p>	
Keywords	control valve, pressure independent

Sisällys

Lyhenteet

1	Johdanto	1
2	Paineesta riippumaton säätöventtiili	1
2.1	Paineesta riippumaton säätöventtiili	1
2.2	Toiminta	3
3	Säätöventtiilin valinta	6
3.1	Kapasiteettikerroin	8
3.2	Vaikutusaste	9
3.3	Ominaiskäyrät	9
3.4	Lämmönluovuttimen ominaiskäyrä	11
3.5	Säätöpiirin kokonaisominaiskäyrä	13
4	Paineesta riippumattoman säätöventtiilin valinta	13
4.1	Mitoitus esimerkki	13
4.2	Auktoriteetti	16
5	Paineesta riippuvan ja paineesta riippumattoman toteutuksen vertailu	17
5.1	Lähtötiedot	17
5.2	Paineesta riippuva toteutus	18
5.3	Paineesta riippuva säätöventtiili sekä paine-erosäädin	22
5.4	Paineesta riippuva säätöventtiili ja sarjakytketty paine-erosäädin	23
5.5	Paineesta riippumaton säätöventtiili	26
6	Verkoston käyttöönotto paineesta riippumattomilla säätöventtiileillä	28
6.1	Verkosto	28
6.2	Verkoston tasapainotus	30
7	Yhteenveto	31
	Lähteet	33

Lyhenteet

Excel	Microsoftin taulukkolaskentaohjelma, joka on osa Microsoft Officea.
PICV	Pressure independent control valve, paineesta riippumaton säätöventtiili
PIBCV	Pressure independent balancing and control valve, paineesta riippumaton tasapainotus- ja säätöventtiili

1 Johdanto

Tässä insinööriyössä tarkastellaan Fresen paineesta riippumatonta säätöventtiiliä. Frese on tanskalainen venttiilivalmistaja, joka on patentoinut ensimmäisen mallin paineesta riippumattomasta säätöventtiilistä jo vuonna 1988. Suomessa Fresen maahantuojana toimii Teknocalor Oy, joka on vuonna 1958 perustettu talotekniikan alan asiantuntija- ja maahantuontiyritys.

Vaikka paineesta riippumattomia säätöventtiileitä on ollut jo pitkään markkinoilla, Suomessa ne ovat kuitenkin melko huonosti tunnettuja. Tuotteita on Suomen markkinoilla useita, mutta talotekniikassa niiden käyttö on edelleen melko vähäistä. Poikkeuksena on laivateollisuus, jossa paineesta riippumattomat säätöventtiilit ovat olleet jo pitkään käytössä.

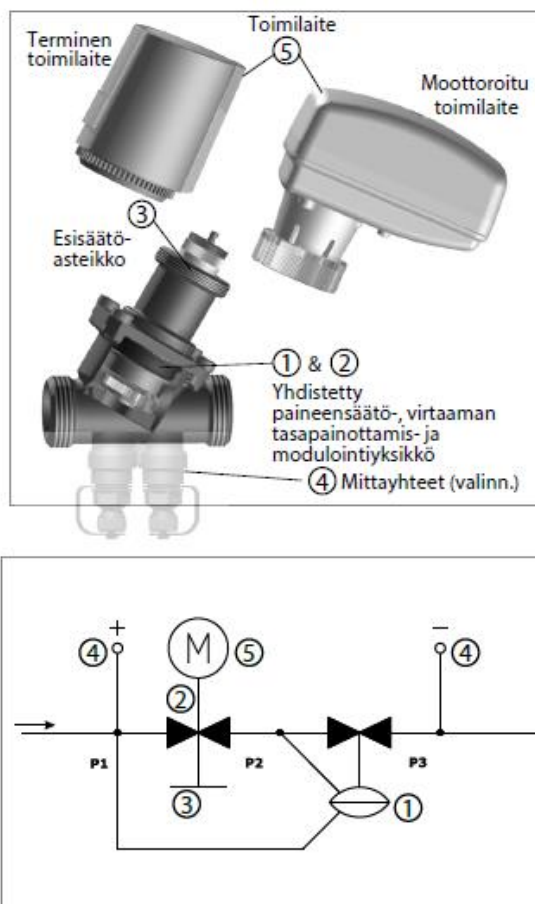
Työssä tarkastellaan paineesta riippumattoman säätöventtiilin rakennetta ja toimintaa sekä selvitetään teoriaa säätöventtiilien mitoituksesta. Työssä pyritään esimerkkien avulla havainnollistamaan säätöventtiilin mitoitusta sekä tutkitaan venttiilin auktoriteettia malliverkostossa. Opinnäytetyötä voidaan hyödyntää yrityksessä henkilöstön koulutuksessa.

2 Paineesta riippumaton säätöventtiili

2.1 Paineesta riippumaton säätöventtiili

Paineesta riippumaton säätöventtiili tunnetaan myös nimellä PICV (pressure independent control valve) tai PIBCV (pressure independent balancing and control valves). Paineesta riippumattomia säätöventtiileitä käytetään muuttuvan virtaaman lämmitys- ja jäähdytysjärjestelmissä ja yleisimmin ne asennetaan jonkin päätelaitteen yhteyteen kuten puhallinkonvektorit, ilmanvaihtokoneen lämmitys- ja jäähdytyspatterit, oviverhokoneet, jäähdytyspalkit, jne. Venttiilissä yhdistyy tavallisen säätöventtiilin ominaisuuksien lisäksi automaattinen virtauksen rajoitus ja integroitu paine-erosäädin säätöventtiilin yli. [1, s. 1]

Paineesta riippumattoman säätöventtiilin valinta on yksinkertaista, koska silloin ei tarvitse huolehtia venttiilin k_v -arvosta tai auktoriteetista. Paineesta riippumattoman säätöventtiilin mitoittava tekijä on päätelaitteen virtaama, jonka perusteella valitaan paineesta riippumaton säätöventtiili, jonka toiminta-alue on sopiva. Suunnittelija tulee kuitenkin huolehtia, että mitoittavalle venttiilille on varattu valintakäyrästössä ilmoitettu minimipaine-ero. Automaattinen virtaaman maksimirajoitus takaa, ettei päätelaitteelle suunniteltu virtaama nouse yli asetusarvonsa, vaikka verkoston paine-ero kasvaisikin. Paineesta riippumattoman säätöventtiilin ollessa täysin auki paine-erosäädin pitää virtaaman asetusarvossaan aina 400–800 kPa:n maksimipaine-eroon saakka. Maksimipaineeron suuruus riippuu venttiilin valmistajasta ja mallista. [1]

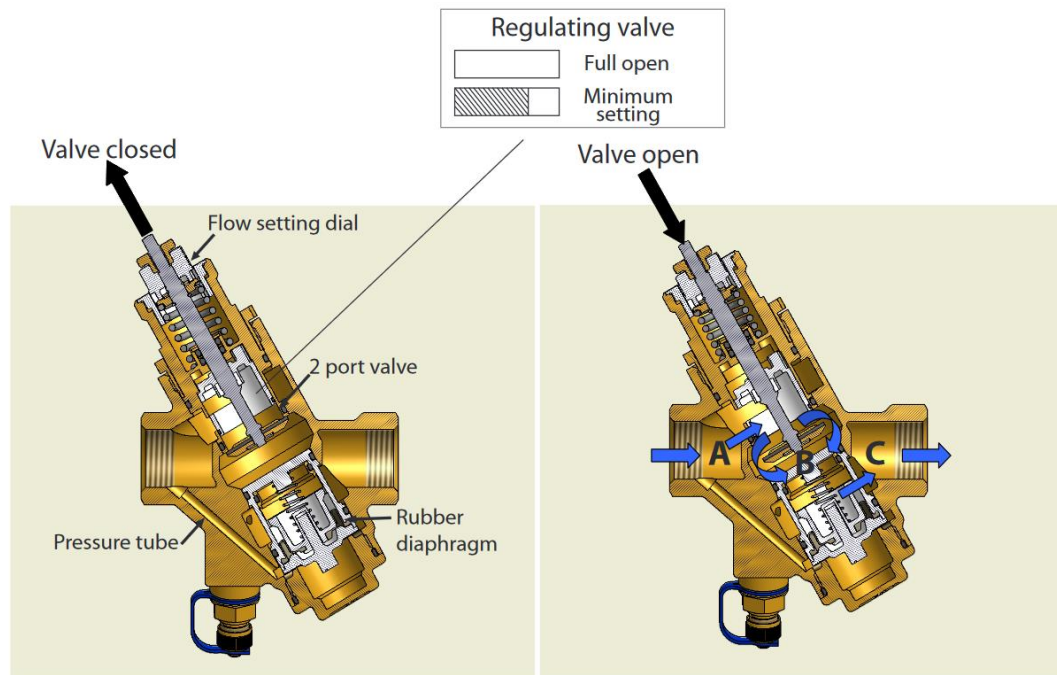


Kuva 1. Frese Optima Compact -säätöventtiilin rakenne [1].

Paineesta riippumattomia säätöventtiileitä on saatavilla useilta eri valmistajilta ja niiden rakenne riippuu valmistajasta. Tässä työssä käsitellään Fresen Optima Compact -kaksitiesäätöventtiiliä.

2.2 Toiminta

Kuvassa 1 on leikkauskuva Frese Optima -istukkamallisesta säätöventtiilistä. Venttiili koostuu kahdesta pääkomponentista, yläpuolella sijaitsevat säätöventtiilin komponentit ja alapuolella on paine-erosäätöventtiili. [2]



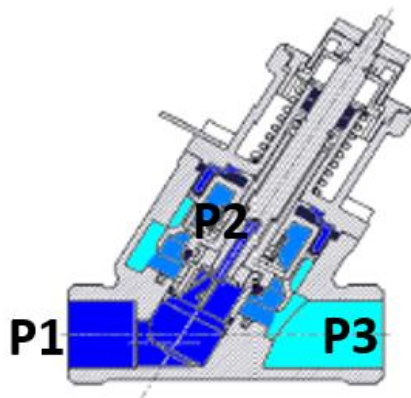
Kuva 2. Leikkauskuva Frese Optima -säätöventtiilistä [2].

Venttiilille tuleva vesi kulkee aluksi suorakaiteen muotoisen aukon läpi. Aukon koko (sekä vastus) on muuttuva ja aukon suuruus määrittää virtaamaan täysin auki olevan venttiilin yli. Aukon korkeus pysyy aina vakiona, jonka ansiosta säätöventtiilin iskunpituus on aina maksimi, 2,5–15 mm (riippuen venttiilin koosta ja mallista). Venttiilin yläosassa olevalla asetusarvon säätörenkaalla määritetään venttiilin esisäätöarvo. Jokaiselle Frese Optima Compact -säätöventtiilille on määritetty tiettyä esisäätöarvoa vastaava virtaama, joka on esitetty tuote-esitteessä. Kun virtaama on määritetty, venttiili pitää asetetun virtaaman vakiona venttiilin ollessa täysin auki riippumatta verkoston paine-erosta. Tämän mahdollistaa venttiilin alaosassa sijaitseva paine-erosäädin. [2]



Kuva 3. Virtauksen rajoitus [2].

Paineesta riippumattoman säätöventtiilin tärkein ominaisuus on painesäädin, joka pitää vakiopaineen venttiilin istukan yli ja näin mahdollistaa korkean auktoriteetin lämpötilan säädössä. Venttiilit on yleensä varustettu jousikuormitteisella painekalvolla. Venttiilin herkkyys ja tarkkuus ovat suoraan yhteydessä jousen kireyteen sekä painekalvon kokoon. Tämä tulee ottaa huomioon venttiilin valinnassa. Paine-erokomponentteja voidaan myös ajatella itsenäiseksi paine-eronsäätöventtiiliksi, paineesta riippumattomissa säätöventtiileissä tämä on kuitenkin rakennettu yhteen ja samaan runkoon säätöventtiilin kanssa. [2]



Kuva 4. Paine eri kohdissa Frese Optima Compact -säätöventtiiliä [2].

Paine-eronsäätimen tehtävä on rajoittaa virtaamaa ja ylläpitää vakiopainetta säätöventtiilin yli. Paine-erolautanen mukautuu tilanteisiin, joissa venttiilin yli vallitseva paine-ero muuttuu. Paine-ero P2–P3 on aina vakio. Kun paine-ero venttiilin yli P1–P3 alkaa kasvaa, kompensoi painesäädin sulkeutumalla paine-eron muutosta vastaavan määrän.

Näin ollen virtaama täysin auki olevan venttiilin yli säilyy aina vakiona, kunhan paine-ero on enemmän kuin tuote-esitteessä ilmoitettu venttiilin minimipaine-ero. [2]



Kuva 5. Paine-erosäädin [2].

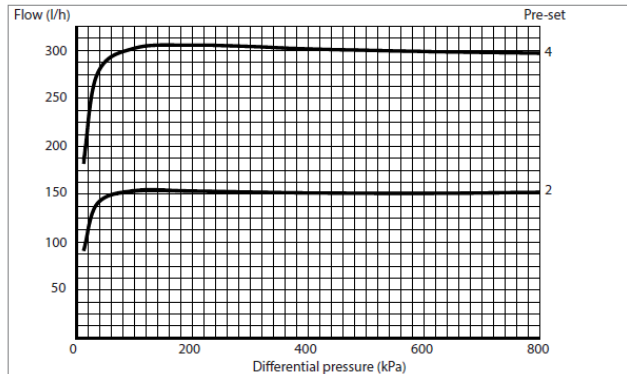
Frese Optima Compact -säätöventtiilin iskunpituus pysyy aina maksimiarvossaan, koska virtauksen rajoitus tapahtuu virtauksen suunnassa. Osassa paineesta riippumattomia säätöventtiilejä virtausta rajoitetaan iskunpituuden kustannuksella, koska virtauksen rajoitus tapahtuu pystysuunnassa ja näin ollen iskunpituus saattaa olla venttiileissä hyvinkin lyhyt. Tällaisessa tapauksessa venttiili voi toimia lähes on/off -venttiilinä. Iskunpituus vaihtelee venttiilityypin ja koon mukaan. Esimerkiksi Frese Optima Compact DN20 -säätöventtiileitä on 2,5 mm:n, 5,0 mm:n sekä 5,5 mm:n iskunpituuksilla. Tuote-esitteessä on esitetty virtaama-alueet jokaiselle iskunpituudelle. [2]



Kuva 6. Lämpötilansäätö [2].

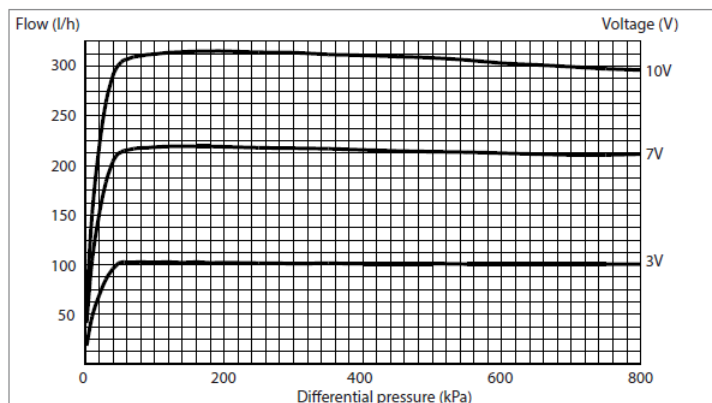
Kuvassa 7 on kuvattu venttiilin virtaaman suhdetta paine-eroon. Virtaama on määritetty 300 l/h esisäätöarvolla 4 ja 150 l/h esisäätöarvolla 2. Kuvassa nähdään, miten virtaama pysyy asetusarvossaan, kun se on saavuttanut minimipaine-eron, jolla painesäädin kykenee toimimaan. Kun minimipaine-ero on saavutettu, ei virtaama nouse suuremmaksi kuin mitoitusvirtaama, vaikka paine-ero jossakin järjestelmän osassa kasvaisikin. Tämän

ansiosta paineesta riippumattomien säätöventtiilien kanssa ei tarvitse asentaa linjasäätöventtiilejä verkoston tasapainotukseen.



Kuva 7. Frese Optima Compact, y-akselilla virtaama (l/h) ja x-akselilla paine-ero (kPa) [1].

Kuvassa 8 näkee virtaaman ja paineen välisen suhteen, kun toimilaitteelle on annettu eri jänniteviestit. Venttiilin esisäätöarvo on 300 l/h, ja toimilaitetta ohjataan viesteillä 10 V, 7 V ja 3 V.



Kuva 8. Frese Optima Compact, y-akselilla virtaama (l/h) sekä jännite (V), y-akselilla paine-ero (kPa) [2].

3 Säätöventtiilin valinta

Säätöventtiilin tehtävänä on säätää jotakin ainevirtaa toimilaitteen avulla. Säätöventtiili on säätöjärjestelmässä se osa, jolla haluttua suuretta säädetään. Mittausanturin viestin perusteella säädin antaa ohjaukskäskyn toimilaitteelle. Esimerkiksi ilmanvaihtokoneen

lämmityspatterin säätöventtiili säätää patterille menevää vesivirtaa. Säädin saa tuloilman lämpötila-anturilta mittausviestin, jonka perusteella se antaa ohjausviestin säätöventtiin toimilaitteelle.

LVI-teknisissä järjestelmissä säädetään yleisimmin vesivirtoja, mutta säädettävänä voi olla myös höyry- tai kaasuvirta. Tässä työssä käsitellään vesivirtojen säätöä. Vesivirtojen säädössä venttiin toiminta perustuu kiertopiirin painehäviöiden säätämiseen. Tämän vuoksi säätöventtiin painehäviön täytyy olla riittävän suuri vielä venttiin ollessa täysin auki. [3, s. 2].

Säätöventtiin mitoittamiseksi ja valitsemiseksi on tiedettävä vähintään [3, s. 2]

- venttiin läpimenevä ainevirta (yleensä tilavuusvirta q_v)
- venttiin painehäviö ΔP_{TV} .

Mahdollisimman hyvän säätötuloksen aikaan saamiseksi on edellisten (q_v ja ΔP_{TV}) lisäksi otettava huomioon [3, s. 2]

- venttiin perusominaiskäyrä
- venttiin vaikutusaste
- venttiin säätöalue
- säädettävän lämmönluovuttimen ominaiskäyrä
- venttiin tiiviys
- venttiin oikea sijoitus ja asennus
- prosessia mittaavien antureiden oikea sijoitus ja asennus
- toimimoottorin sopivuus venttiilille ja säädettävään prosessiin.

Säätöventtiilin tärkeimpinä ominaisuuksina voidaan pitää kapasiteettikerrointa, ominaiskäyrää, vaikutusastetta ja säätöaluetta. [4].

3.1 Kapasiteettikerroin

Venttiilin kapasiteettikerroin eli k_v -arvo kuvaa, kuinka suuri on venttiilin läpi oleva virtaama (m^3) yhden tunnin aikana, kun paine-ero on 1 bar (100 kPa) [3, s. 6].

Kapasiteettikertoimella k_{vs} (m^3/h) ilmoitetaan se vesimäärä (+5...+30 °C), joka virtaa venttiilin läpi sen ollessa täysin auki ja paine-eron ollessa 1 bar (100 kPa). Venttiilin valmistajat ilmoittavat k_{vs} -arvon tuote-esitteissään. [5, s. 2.]

$$k_v = \frac{q_v}{\sqrt{\Delta p}} \quad (1)$$

q_v mitoitusvirtaama, m^3/h

Δp_{sv} venttiilin painehäviö, bar

k_v venttiilin kapasiteettikerroin, eli k-arvo, m^3/h

Mikäli halutaan käyttää LVI-tekniikassa yleisemmin käytettyjä yksiköjä litraa sekunnissa (l/s) ja kPa, tulee ottaa huomioon SI-järjestelmän mukaiset yksikkömuunnokset. Venttiilin kapasiteettikerroin on kuitenkin aina yksikössä m^3/h .

$$k_v = \frac{36 \times q_v}{\sqrt{\Delta p}} \quad (2)$$

q_v mitoitusvirtaama, l/s

Δp_{sv} venttiilin painehäviö, kPa

k_v venttiilin kapasiteettikerroin, eli k-arvo, m^3/h

Silloin kun tiedetään venttiilin mitoitusvirtaama ja venttiilivalmistajan dokumenteista saadaan venttiilin k_{vs} -arvo, voidaan venttiilin painehäviö ratkaista kaavalla 3.

$$\Delta p_{sv} = \left(\frac{36 \times q_v}{k_{vs}} \right)^2 \quad (3)$$

3.2 Vaikutusaste

Venttiilin vaikutusaste eli auktoriteetti β kuvaa venttiilin painehäviön suhdetta säätöpiirin kokonaispainehäviöön. Venttiilin auktoriteetin yleissääntönä voidaan pitää sitä, että venttiilin painehäviö on vähintään yhtä suuri kuin sen vaikutuspiirissä olevan verkoston osan painehäviö mitoitusvirtaamalla. Tämä tarkoittaa, että venttiilin auktoriteetin tulisi olla yli 0,5. Kuitenkin pyrittäessä mahdollisimman hyvään säätötarkkuuteen tulee tapauskohtaisesti määrittää säätöpiirin kokonaisominaiskäyrä. [3]

$$\beta = \frac{\Delta p_{sv}}{(\Delta p_{sv} + \Delta p_{sp})} \quad (4)$$

β venttiilin auktoriteetti

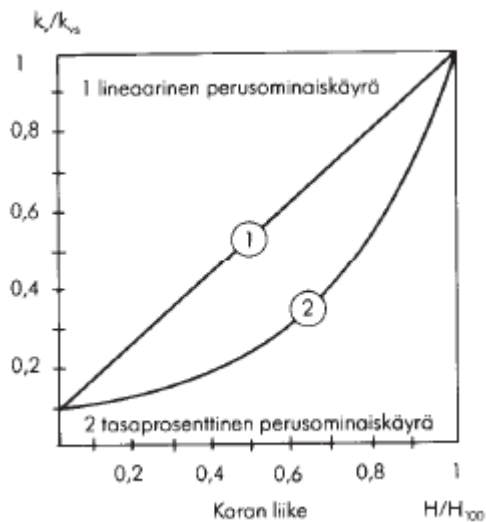
Δp_{sv} venttiilin painehäviö, kPa

Δp_{sp} muun säädettävän piirin painehäviö, kPa

Kaavasta 4 nähdään, että venttiilin vaikutusaste ei ole pelkästään venttiilin ominaisuus, vaan siihen vaikuttaa oleellisesti verkosto, johon venttiili asennetaan.

3.3 Ominaiskäyrät

Säätöventtiilin perusominaiskäyrä kuvaa iskunpituuden ja tilavuusvirtauksen välistä suhdetta venttiilin painehäviön ollessa vakio. Ominaiskäyrä voi olla joko lineaarinen tai tasa-prosenttinen (logaritminen). Kuvassa 9 on esitetty kaksitieventtiilin perusominaiskäyrätyypit. [5]

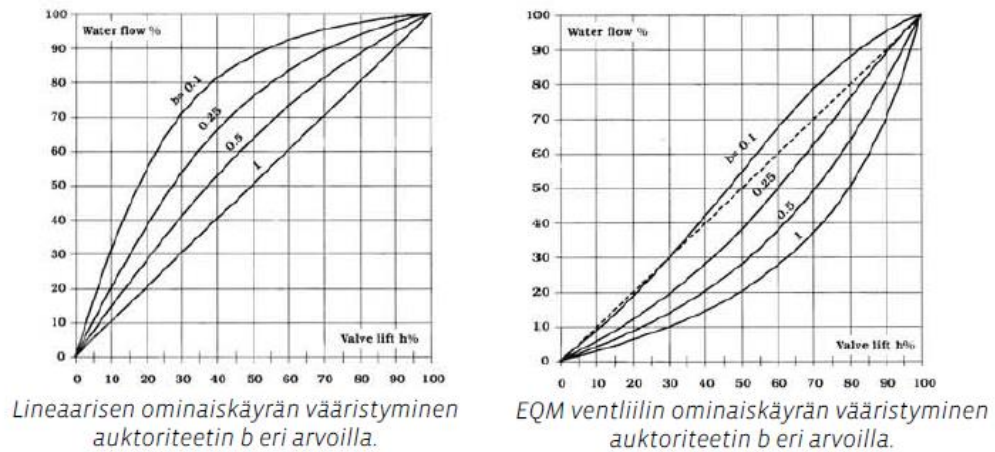


Kuva 9. Kaksitieventtiilin perusominaiskäyrät [5].

Lineaarisen säätöventtiilin perusominaiskäyrä saa suoran muodon, koska sen virtaama on suoraan verrannollinen karan nousuun. Logaritmisien venttiilien virtaaman logaritmi on suoraan verrannollinen karan nousuun.

Kun säätöventtiili liitetään osaksi verkostoa, täytyy ottaa myös huomioon pumpun ja putkiston vaikutukset ominaiskäyrään. Perusominaiskäyrä on siis vain venttiilin ominaisuus, mutta kun se otetaan osaksi verkostoa, sen ominaiskäyrä muuttuu ja tätä kutsutaan käyttöominaiskäyräksi.

Venttiilin auktoriteetti vääristää venttiilin perusominaiskäyrää. Mitä pienempi on venttiilin auktoriteetti, sitä enemmän ominaiskäyrä vääristyy. Kuvasta 10 näkee ominaiskäyrän vääristymän eri auktoriteeteilla. Kun venttiilin auktoriteetti kasvaa, sitä lähemmäksi päästään venttiilin perusominaiskäyrää. Käyttöominaiskäyrä ja perusominaiskäyrä yhtyvät, kun auktoriteetti = 1. Tässä tilanteessa koko virtaussysteemin painehäviö tapahtuu venttiilissä. Tämä tilanne on käytännön putkistoissa mahdoton. [3, s. 14.]



Kuva 10. Lineaarisen ja logaritmisen venttiilin vääristymä eri auktoriteetilla [6, s.39].

3.4 Lämmönlvovuttimen ominaiskäyrä

Tässä työssä on jo aiemmin mainittu, että lämmitys- tai jäähdytystekniikan sovelluksissa on säätöventtiilin tehtävänä useimmiten säätää lämmönlvovuttimen lämmitys- tai jäähdytysteho. Lämmönlvovutin voi olla esimerkiksi kaukolämmönsiirrin, ilmanvaihdon lämmityspatteri, jäähdytyspalkki, konvektorin lämmitys- tai jäähdytyspatteri. Lämmönlvovuttimen tehoa säädettyä käytetään yleisimmin kahta perusvaihtoehtoa:

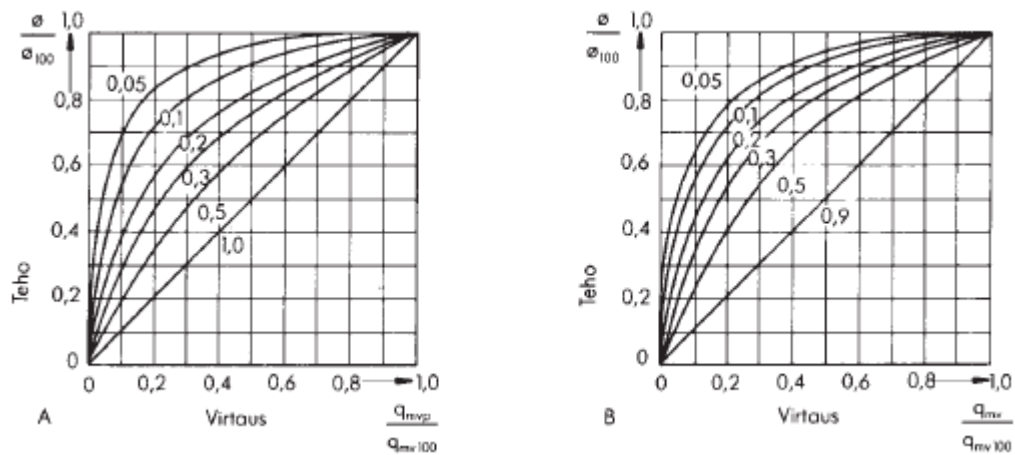
1. Lämmönlvovuttimelle virtaavan nesteen määrä pysyy vakiona, mutta menevän nesteen lämpötilaa säädetään. Lämpötilan säätö tapahtuu sekoittamalla lämmitysverkoston kuumaa vettä ja lämmönsiirtimeltä palaavaa jäähtynyttä vettä. Tämä voidaan toteuttaa joko kaksi- tai kolmitieventtiilin avulla. Tätä kutsutaan sekoitussäädöksi. Kuvassa 11 on esitetty lämmityspatterin sekoitussäädön kytkentä kaksi- tai kolmitieventtiilillä. [3, s. 15.]



Kuva 11. Vasemmalla kolmitieventtiilikytkentä, oikealla kaksitieventtiilikytkentä [5, s.3].

2. Lämmönlvovuttimelle virtaavan nesteen lämpötila pidetään vakiona, mutta virtaavan nesteen määrää säädetään. Tässä tapauksessa puhutaan vesivirran säädöstä. [3, s. 15.]

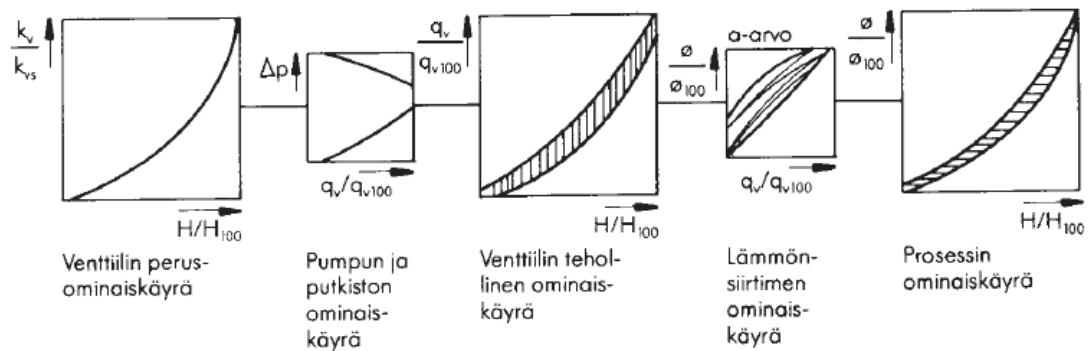
Lämmönlvovuttimen ominaiskäyrä kuvaa läpivirtauksen ja luovutetun tehon välisen suhteen. Lämpöä luovuttavien ja lämpöä sitovien aineiden välisestä lämpötilaerosta riippuu, kuinka kaareva on lämmönlvovuttimen ominaiskäyrä. [5, s. 5.]



Kuva 12. Lämmönsiirtimen perusominaiskäyrä: A) sekoitusäädössä, B) muuttuvan vesivirran säädössä [5].

3.5 Säätiöpiirin kokonaisominaiskäyrä

Säätiöpiirin kokonaisominaiskäyrä kuvaa venttiilin karan suhteellisen nousukorkeuden (avautuman) ja lämmönluovuttimen suhteellisen tehon välistä suhdetta. Sen määrittämiseksi tulee ensin selvittää venttiilin käyttöominaiskäyrä ja lämmönluovuttimen ominaiskäyrä. Kuvasta 13 nähdään säätiöpiirin kokonaisominaiskäyrän muodostuminen. [6, s. 4.]



Kuva 13. Säätiöpiirin kokonaisominaiskäyrän muodostuminen [6].

Säädettäessä lämmitys- tai jäähdytystehoa säätiöpiirin kokonaisominaiskäyrän tulisi olla mahdollisimman lineaarinen. Tällöin venttiilin karan asennon muutos aiheuttaa yhtä suuren muutoksen lämmönluovuttimen luovuttamaan tehoon. Tämä on tärkeää säätiöventtiilin säädettävyyden ja moitteettoman toiminnan kannalta. Säätiöpiirin kokonaisominaiskäyrän muodostumiseen voidaan vaikuttaa säätiöventtiilin perusominaiskäyrän ja vaikutusasteen valinnalla. [5, s. 4.]

4 Paineesta riippumattoman säätiöventtiilin valinta

4.1 Mitoitus esimerkki

Paineesta riippumattoman säätiöventtiilin valinta tapahtuu venttiilin mitoitusvirtaaman avulla. Mitoitusvirtaama on yleensä jonkin päätelaitteen huipputehon mukainen virtaama. Esimerkiksi ilmanvaihtokoneen lämmityspatterin säätiöventtiilin mitoitusvirtaama saadaan ilmanvaihtokoneen koneajosta. Kuvassa 14 on esitetty Salda-merkkisen ilmanvaihtokoneen lämmityspatterin mitoitus.

Ilmanvaihtokoneen ilmavirta on 2 m³/s. Koneessa on lämmöntalteenottona pyörivä lämmönsiirrin. Mitoitusulkolämpötilalla -29 °C on lämmöntalteenoton jälkeisen ilman lämpötila 12,8 °C. Lämmityspatterin mitoituksessa on kuitenkin huomioitu noin 5 asteen limitys, jolla huomioidaan lämmönsiirtimen huurtuminen. Lämmityspatteri on mitoitettu lämpötilaerolle 7,2 °C–20 °C.

Mitoitettu teho (kW)	30.9
Putkirivien lkm.	2
Lamelliväli	3.2
Piirien lkm.	5
Tehovara (%)	2.95
Ulkoilman lämpötila (°C)	7.2
Ulkoilman kosteus (%)	50
Lämpötila jälkeen (°C)	20
Otsapintanopeus (m/s)	2
Kosteus jälkeen (%)	21.8
Tilavuus (l)	8.9
Lämmönsiirtopinta-ala (m ²)	29.3
Kytkeväpuoli	Huolto puoli
	Neste
Liitoskoko	DN 1x25/1x25
Painehäviö (kPa)	7.34
Tilavuusvirta (l/s)	0.38
Menolämpötila (°C)	50
Paluulämpötila (°C)	29.9
Nopeus (m/s)	0.6
Paino (kg)	92
Tilavuusvirta (l/s)	0.38
Jäätymisen esto	(0%)

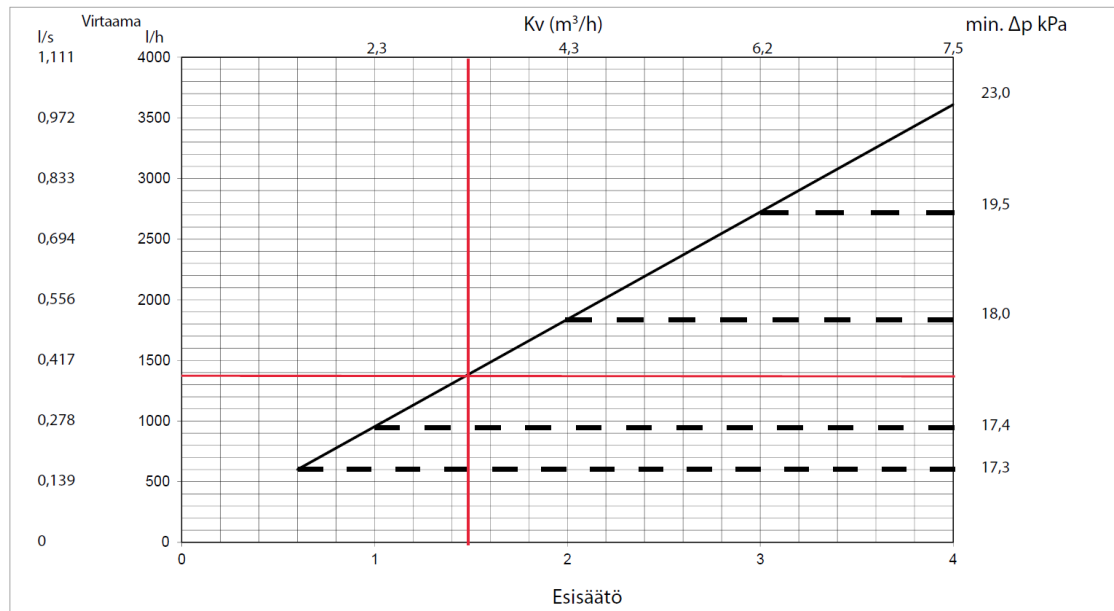
Kuva 14. Salda-merkkisen ilmanvaihtokoneen lämmityspatterin mitoitus. [9]

Kuvan 14 mukaisen lämmityspatterin mitoitusvirtaa on 0,38 l/s, eli 1 368 l/h. Mitoitusvirtaaman perusteella valitaan venttiilivalmistajan käyrästöistä tai mitoitusohjelmasta (mikäli valmistajalla on mitoitusohjelma) sopiva venttiili virtaaman perusteella.

Paineesta riippumattoman säätöventtiilin k_v -arvoa ei tarvitse laskea, koska paineerosäädin pitää huolen siitä, että venttiilin auktoriteetti on aina optimoidulla tasolla. Paineesta riippumattomalle venttiilille tulee kuitenkin varata riittävä paine-ero niin, että sen paineerosäätimen toiminta on mahdollista. Yleensä tarvittava paine-ero on noin 14–22 kPa. Tarvittava minimipaine-ero on esitetty venttiilien teknisissä esitteissä.

Kuvassa 15 on esitetty Frese Optima Compact -venttiilin mitoitus valmistajan käyrästä. Kuvassa 16 näkyvät Fresen excel-pohjaisen mitoitusohjelman avulla katsottuna sopivat venttiilit lämmityspatterille.

Frese OPTIMA Compact · Korkea 5,5 DN25L



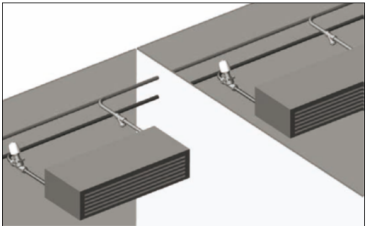


Kuva 15. Frese Optima Compact DN 25L, mitoitus [1].

QUICK - CALC Frese OPTIMA Compact
Setting & Selection program Frese OPTIMA Compact Pressure Independent Control Valve

Input Q = (l/h) Flow

Dimension	Range		Calculation	
	Flow (l/h)	Range ΔP_p (kPa)	Pre-set	Min. ΔP (kPa)
DN10 Low 2,5	30-200	14-800	NOT POSSIBLE	NOT POSSIBLE
DN10 Low 5,0	65-370	14-800	NOT POSSIBLE	NOT POSSIBLE
DN15 Low 2,5	30-200	14-800	NOT POSSIBLE	NOT POSSIBLE
DN15 Low 5,0	65-370	14-800	NOT POSSIBLE	NOT POSSIBLE
DN15 High 2,5	100-575	15-800	NOT POSSIBLE	NOT POSSIBLE
DN15 High 5,0	220-1330	16-800	NOT POSSIBLE	NOT POSSIBLE
DN20 High 2,5	100-575	15-800	NOT POSSIBLE	NOT POSSIBLE
DN20 High 4,0	160-990	15-800	NOT POSSIBLE	NOT POSSIBLE
DN20 High 5,0	220-1330	16-800	NOT POSSIBLE	NOT POSSIBLE
DN20 High 5,5	300-1800	18-800	3,2	31,9
DN25 Low 5,5	280-1800	15-800	3,2	26,4
DN25L High 5,5	600-3609	17-800	1,5	17,6
DN32	550-4001	18-800	1,4	18,4
DN40	1370-9500	10-800	NOT POSSIBLE	NOT POSSIBLE
DN50	1400-11500	10-800	NOT POSSIBLE	NOT POSSIBLE

Range ΔP_p is defined from Min. Pump pressure (Min. ΔP_p) to Max. Pump pressure (Max. ΔP_p).

Kuva 16. Frese Quick-Calc -venttiilin mitoitusohjelma.

Kuvasta 16 nähdään, että lämmityspatterin säätöventtiiliksi on neljä eri venttiilivaihtoehtoa. Säätöventtiiliksi valitaan DN25 High 5,5, koska tarvittava minimipaine-ero on pienempi kuin muissa venttiileissä. Venttiilin esisäätöarvoksi määritetään 1,5, ja laiteluetteen tulee kirjata minimipaine-ero 17,6 kPa. Venttiili pitää täysin auki asennossa virtaaman asetusarvossaan, kun paine-ero on suurempi kuin 17,6 kPa.

4.2 Auktoriteetti

Paineesta riippumattomien säätöventtiilien valmistajat ilmoittavat tuote-esitteissään, että venttiilin auktoriteetti on 1. Tämä on kuitenkin matemaattisesti mahdotonta, koska silloin koko piirin painehäviön tulisi tapahtua säätöventtiilissä. Valmistajat tarkoittavat yleensä, että koska säätöventtiilikomponentin paine-ero on vakio kaikissa virtaamissa, säätöventtiili pystyy hallitsemaan yhtä hyvin sekä osakuormalla että täydellä kuormalla. Tästä syystä säätöventtiilillä on hyvä hallinta koko säätöalueellaan. Tosiasia on, että paine-ero on vain säätöventtiiliosan yli vakio. Paine-ero sisäänrakennetun painesäätimen ja koko paineesta riippumattoman säätöventtiilin yli ei ole vakio vaan vaihtelee merkittävästi. Paine-erosäädin paineesta riippumattomassa säätöventtiilissä varmistaa, että säätö-

venttiilikomponentti toimii vakiolla paine-erolla, siksi paineesta riippumattoman säätöventtiilin perusominaiskäyrä ei vääristy, kun se asennetaan osaksi säätöpiiriä. Tämän ansiosta säätöventtiilin säätösuhde on maksimoitu ja säätöventtiili pystyy tehokkaasti toimimaan myös osakuormilla. [12, s. 20.]

5 Paineesta riippuvan ja paineesta riippumattoman toteutuksen vertailu

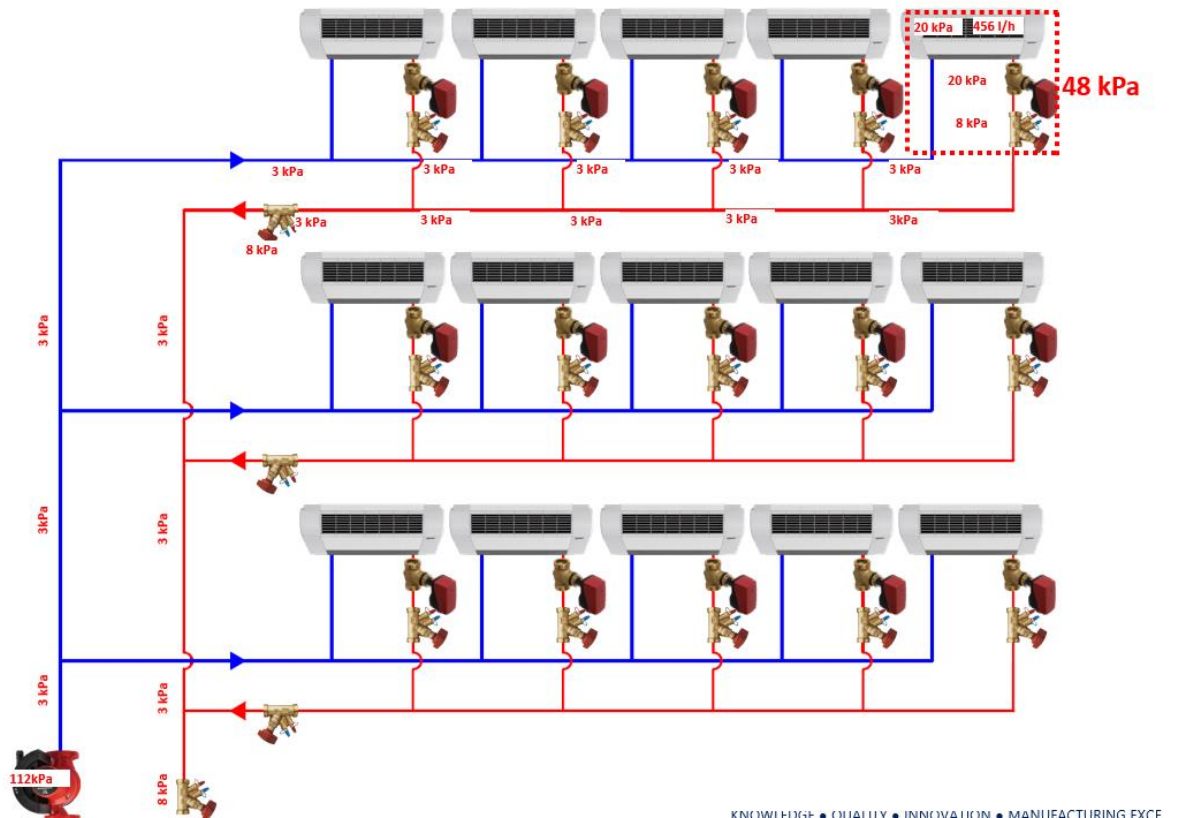
5.1 Lähtötiedot

Tässä Fresen tekemässä malliverkostossa tarkastellaan pienen puhallinkonvektorijärjestelmän indeksiventtiiliä erilaisilla toteutuksilla. Vertailtavana on paineesta riippuva säätöventtiili, jonka yhteyteen on asennettu kertasäätöventtiili, paineesta riippuva säätöventtiili yhdistettynä paine-erosäätimellä sekä paineesta riippumaton säätöventtiili. Tutkittavana on venttiilin auktoriteetti ja pumpun paineenkorotus.

Laskelmissa on käytetty seuraavia lähtötietoja:

- Linjasäätöventtiilien painehäviö 8 kPa
- Putkiston painehäviö 150 Pa/m ja konvektorien välisen putkiston pituus 20 m
- Daikin FWR-AT konvektorin teho 2,56 kW, virtaama 456 l/h ja painehäviö 20,8 kPa (painehäviö sisältää putkiston painehäviön).

5.2 Paineesta riippuva toteutus



Kuva 17. Puhallinkonvektoriverkosto, paineesta riippuva säätöventtiili ja kertäsäätöventtiilit [7].

Ensin tarkastellaan paineesta riippuvaa säätöventtiiliä, jonka yhteyteen on asennettu kertäsäätöventtiili. Kertäsäätöventtiili tulee usein asentaa paineesta riippuvan säätöventtiilin yhteyteen, koska on lähes mahdotonta löytää säätöventtiili, jolla on tarkalleen mitoitus k_v -arvo. Kertäsäätöventtiilillä voidaan estää säätöventtiilin ylimitoitusta, kun saamme mitoitusvirtaaman todellisissa käyttöolosuhteissa. [6, s. 41.]

Määritetään ensiksi säätöventtiilin k_v -arvo asettamalla kaavaan $1 \Delta p_{sv}$:n paikalle muun säätöpiirin painehäviö, koska säätöventtiilin painehäviötä ei vielä tunneta. Yleissääntönä säätöventtiilin mitoituspainehäviön valintaan voidaan pitää ehtoa, että säätöventtiilin auktoriteetin tulisi olla yli 0,5. Tämä tarkoittaa sitä, että venttiilin painehäviö on vähintään yhtä suuri kuin sen vaikutuspiirissä olevan verkoston osan painehäviö mitoitusvirtaamalla. Kuitenkin pyrittäessä mahdollisimman hyvään säätötulokseen ja tarkkuuteen ei yleissääntö $\beta \geq 0,5$ riitä, vaan tapauskohtaisesti on määritettävä säätöpiirin kokonaisominaiskäyrä. [3, s. 40.]

$$k_v = \frac{36 \times 0,1267 \frac{\text{l}}{\text{s}}}{\sqrt{20 \text{ kPa}}} = 1,02$$

Laskemalla saimme venttiilin k_v -arvoksi 1,02. Tämän jälkeen valitaan jonkin valmistajan säätöventtiili, jonka k_{vs} -arvo on lähimpänä laskettua arvoa. On harvinaista, että löytyy säätöventtiili, joka saa aikaiseksi juuri halutun paine-eron mitoitusvirtaamalla. Säätöventtiileiden k_{vs} -arvot kasvavat geometrisenä sarjana, jota kutsutaan Reynard-sarjaksi. Sarjan jokainen arvo on noin 60 % suurempi kuin edellinen arvo. Valitaan säätöventtiili, jonka k_{vs} -arvo on 1.

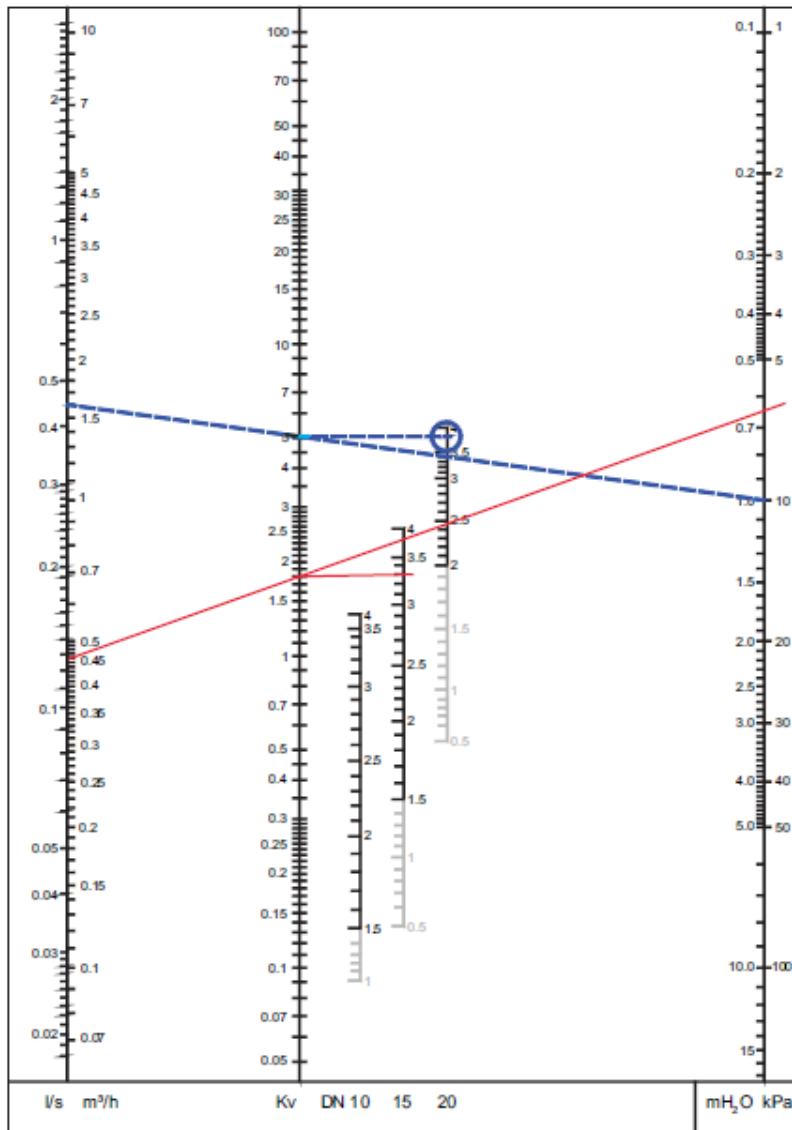
Lasketaan säätöventtiilin painehäviö k_{vs} -arvolla 1.

$$\Delta p_{sv} = \left(\frac{36 \times 0,1267 \frac{\text{l}}{\text{s}}}{1} \right)^2 = 20,8 \text{ kPa}$$

Ennen säätöventtiilin auktoriteetin tarkastusta mitoitetaan vielä kertasäätöventtiili. Piirille oli käytettävissä 48 kPa:n paine-ero. Lasketaan, paljonko pitää kuristaa kertasäätöventtiilillä, jotta maksimivirtaama rajoitetaan haluttuun arvoon 456 l/h. Tämä saadaan vähentämällä käytettävissä olevasta paine-erosta säätöventtiilin painehäviö sekä muun piirin painehäviö.

$$\Delta p_{lsv} = 48 \text{ kPa} - 20,8 \text{ kPa} - 20,8 \text{ kPa} = 6,4 \text{ kPa}$$

Kertasäätöventtiili määritetään aina valmistajan tuotetietojen esimerkiksi käyrästöjen avulla. Valitaan TA STAD -linjasäätöventtiili ja tarkastetaan venttiili valmistajan käyrästön avulla. Kertasäätöventtiilin k_v -arvo sekä k_{vs} -arvoa vastaava esisäätöarvo saadaan käyrästöstä yhdistämällä virtaamaa ja painehäviö vaakasuoralla viivalla. Kuvan 18 käyrästön avulla on määritetty kertasäätöventtiilin k_v -arvoksi 1,79.



Kuva 18. Kertasäätöventtiilin mitoitus. [10, s. 4]

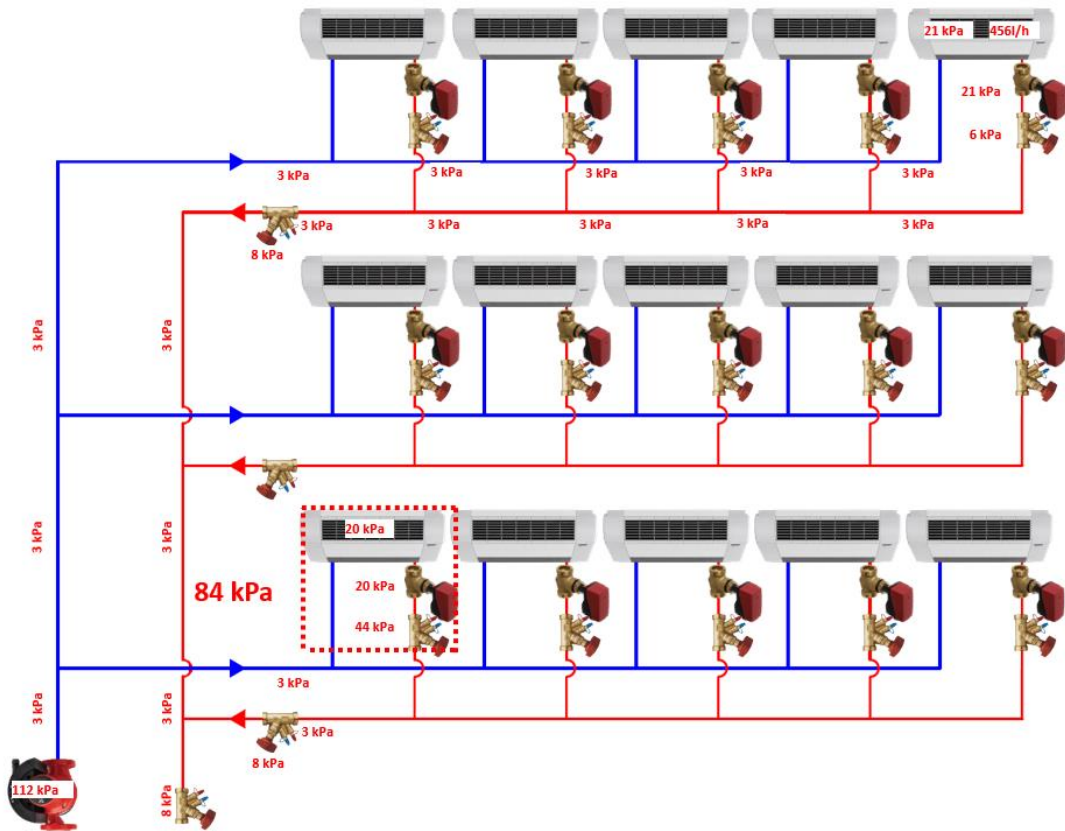
Tarkastellaan vielä lopuksi aiemmin mitoitettun säätöventtiilin auktoriteetti kaavan 4 avulla.

$$\beta = \frac{\Delta p_{sv}}{(\Delta p_{sv} + \Delta p_{sp} + \Delta p_{lsv})}$$

$$\beta = \frac{20,8 \text{ kPa}}{(20,8 \text{ kPa} + 20,8 \text{ kPa} + 6,4 \text{ kPa})} = 0,43$$

Säätöventtiilin auktoriteetti on tässä tilanteessa riittävä.

Vaikeimman kiertopiirin kaksitieventtiili on nyt mitoitettu ja auktoriteetti tarkastettu. Tarkastellaan seuraavaksi lähimpänä pumppua olevaa kiertopiiriä, joka on myös helpoin kiertopiiri.



Kuva 19. Puhallinkonvektoriverkosto, paineesta riippuva toteutus [7].

Kuvasta 19 nähdään, että lähimpänä pumppua olevalle kiertopiirille on käytettävissä 84 kPa:n paine-ero. Tässä tapauksessa kertsäätöventtiilillä on kuristettava virtausta selkeästi enemmän kuin vaikeimman piirin tapauksessa.

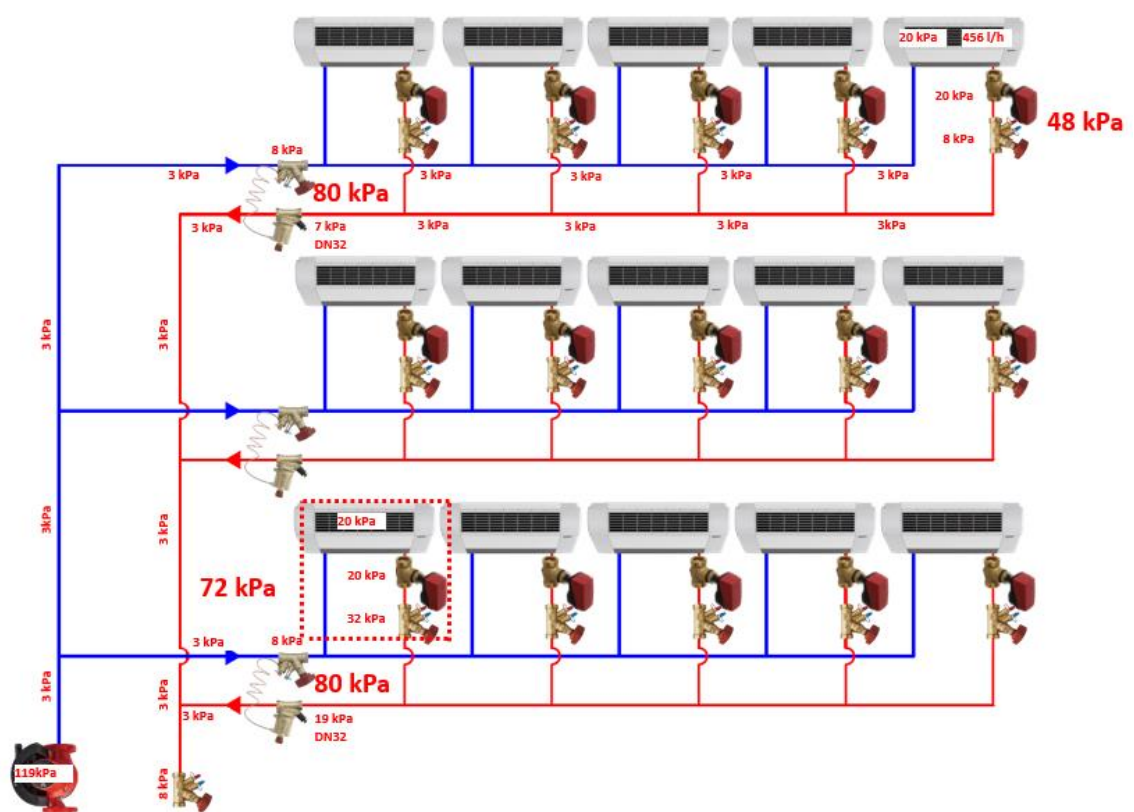
Seuraavat esimerkkilaskelmat on tehty Excel-taulukkolaskentaohjelman avulla. Laskelmat on toteutettu samoilla kaavoilla kuin vaikeimman kiertopiirin tapauksessa.

Paineesta riippuva säätöventtiili, sekä sarjaan kytketty kertasäätöventtiili			
	Kv	Painehäviö (kPa)	Auktoriteetti
Patteri		20,8	
Säätöventtiili	1	20,8	25 %
Linjasäätöventtiili	0,7	42,4	
Kokonaispainehäviö (kPa)	84		
Virtaama l/h	456		

Kuva 20. Paineesta riippuva toteutus, mitoitus lähimpänä pumpun olevalle säätöventtiilille tasapainotuksen jälkeen.

Kuvasta 20 nähdään, että tasapainotuksen jälkeen säätöventtiilin auktoriteetti on 0,25, joka on matala. Minimiauktoriteetin tulisi olla yli 0,5, jotta venttiilin ominaiskäyrä ei vääristy liiaksi. [6, s. 39.]

5.3 Paineesta riippuva säätöventtiili sekä paine-erosäädin



Kuva 21. Puhallinkonvektoriverkosto, paineesta riippuva säätöventtiili ja paine-erosäädin [7].

Parantaaksemme säätöventtiilin auktoriteettia tasapainotetaan haarat keskenään paine-erosäätimen avulla (kuva 21). Paine-erosäätimen etuna on, että se estää paine-eron vaihtelut haaroissa, eivätkä muiden haarojen paine-eron muutokset vaikuta virtaamaan. Tasapainotetaan haarat niin, että kaikille on käytettävissä paine-eroa 80 kPa. Tämän vaikutus lähimpänä pumppua olevaan säätöventtiiliin on kuitenkin hyvin vähäinen. Kun kuvan 19 tilanteessa käytettävissä oleva paine-ero piirille oli 84 kPa, nyt sille on käytettävissä 72 kPa. Paine-erosäätimen vaikutus säätöventtiilin auktoriteettiin oli hyvin vähäinen, kuten kuvasta 22 nähdään.

Paineesta riippuva säätöventtiili, sekä paine-erosäädin			
	Kv	Painehäviö (kPa)	Auktoriteetti
Patteri		20,8	
Säätöventtiili	1	20,8	29 %
Linjasäätöventtiili	0,825	30,5	
Kokonaispainehäviö (kPa)	72		
Virtaama l/h	456		

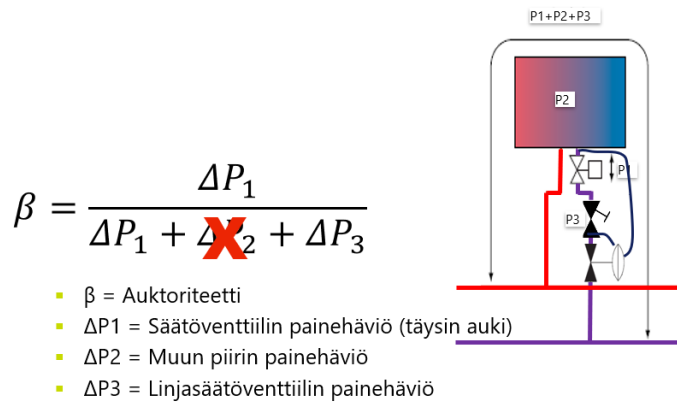
Kuva 22. Säätöventtiilin mitoitus.

5.4 Paineesta riippuva säätöventtiili ja sarjakytketty paine-erosäädin

Tarkastellaan tilannetta, jossa jokaisen säätöventtiilin yhteyteen on asennettu erillinen paine-erosäädin. Riippuen järjestelmän rakenteesta saattaa käytettävissä oleva paine-ero vaihdella piireissä huomattavasti kuormituksen muuttuessa. Paine-erosäätimen avulla voidaan pitää paine-eroa säätöventtiilin yli käytännössä vakiona, tämän ansiosta säätöventtiilin auktoriteetti pysyy lähellä arvoa 1. Paine-erosäätimen yhteyteen asennetulla linjasäätöventtiiliä käytetään vain virtaamaan mittaamiseen sekä sulkuun. Linjasäätöventtiili tuleekin asettaa täysin auki-asentoon. [11, s. 8.]

Paine-erosäätimen kanssa säätöventtiilin yli vallitsee täysin auki asennossa aina mitoitettu paine-ero ja mitoitusvirtaama. Säätöventtiilin auktoriteetti on siis lähellä arvoa 1. [6, s. 10.]

Venttiilivalmistajan mukaan voidaan auktoriteetin kaavasta poistaa muun piirin painehäviö ja ajatella, että säätöventtiilin vaikutusalueella on enää linjasäätöventtiilit (kuva 23).



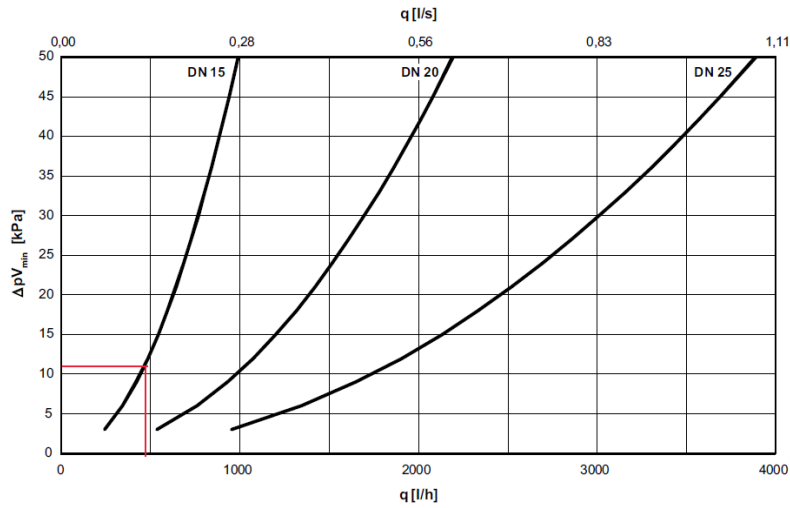
Kuva 23. Säätoventtiilin auktoriteetti sarjakytketyn paine-erosäätimen kanssa [7].

Mitoitetaan säätoventtiili sekä linjasäätoventtiili (kuva 24).

Paineesta riippuva säätoventtiili, sekä sarjakytketty paine-erosäädin			
	Kv	Painehäviö (kPa)	Auktoriteetti
Patteri			
Säätoventtiili	1	20,8	87 %
Linjasäätoventtiili	2,56	3,2	
Kokonaispainehäviö (kPa)	24		
Virtaama l/h	456		

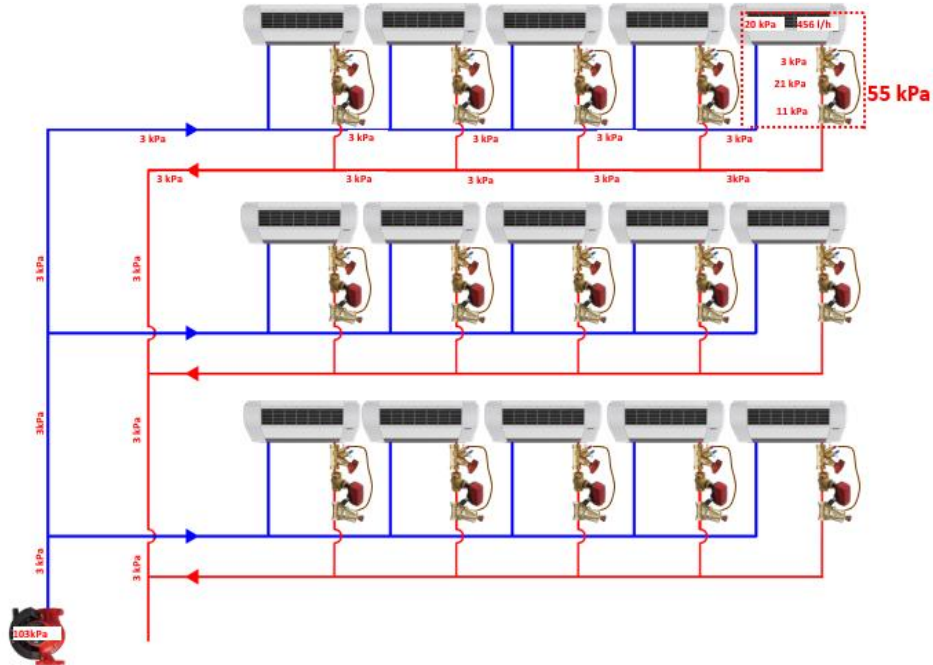
Kuva 24. Paineesta riippuva säätoventtiili sekä sarjakytketty paine-erosäädin.

Tarkastellaan vielä paine-erosäätimen mitoitus valmistajan käyrästön avulla. Kuvan 25 käyrästöstä nähdään, että DN15 on ainoa valittava paine-erosäädin. Paine-erosäätimelle tulee varata 11 kPa:n painehäviö.



Kuva 25. STAP-paine-erosäädin [11, s. 4].

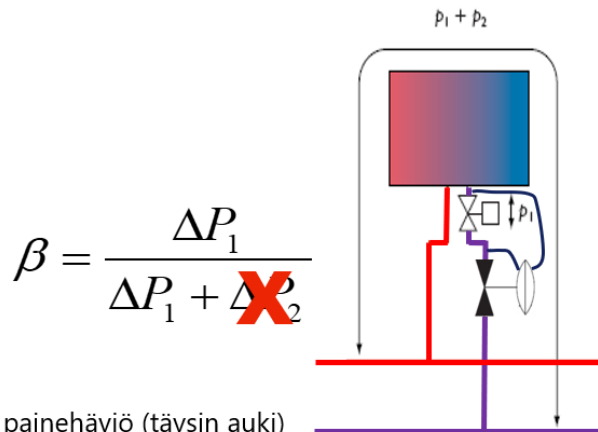
Kuvassa 26 on säätöventtiili mitoitettu sarjakytketyn paine-erosäätimen kanssa. Aukto-riteetti on korkea, koska patterin ja putkiston painehäviö ei enää vaikuta säätöventtiin. Järjestelmässä ei myöskään tarvita enää linjasäätöventtiileitä tasapainottamaan haaroja keskenään, koska paine-erosäädin on asennettu jokaisen säätöventtiin yhteyteen. Tämän ansiosta pumpun paineenkorotus on laskenut 103 kPa:iin.



Kuva 26. Paineesta riippuva säätöventtiili ja sarjaan kytketty paine-erosäädin [7].

5.5 Paineesta riippumaton säätöventtiili

Seuraavaksi tarkastellaan järjestelmää, johon on asennettu paineesta riippumattomat säätöventtiilit. Järjestelmään ei tarvitse asentaa erillisiä linjasäätöventtiileitä, koska säätöventtiilin sisäänrakennettu paine-erosäädin huolehtii verkoston tasapainotuksesta. Tässä järjestelmässä on tärkeää huolehtia, että kaikille säätöventtiileille on varattuna minimipaine-ero, jotta paine-erosäädin pystyy toimimaan. Säätöventtiilin yli vallitsee täysin auki asennossa aina vakio paine-ero ja mitoitusvirtaama, joten venttiilivalmistajan mukaan auktoriteetin kaava voidaan ajatella kuvan 27 mukaiseen muotoon. [7]

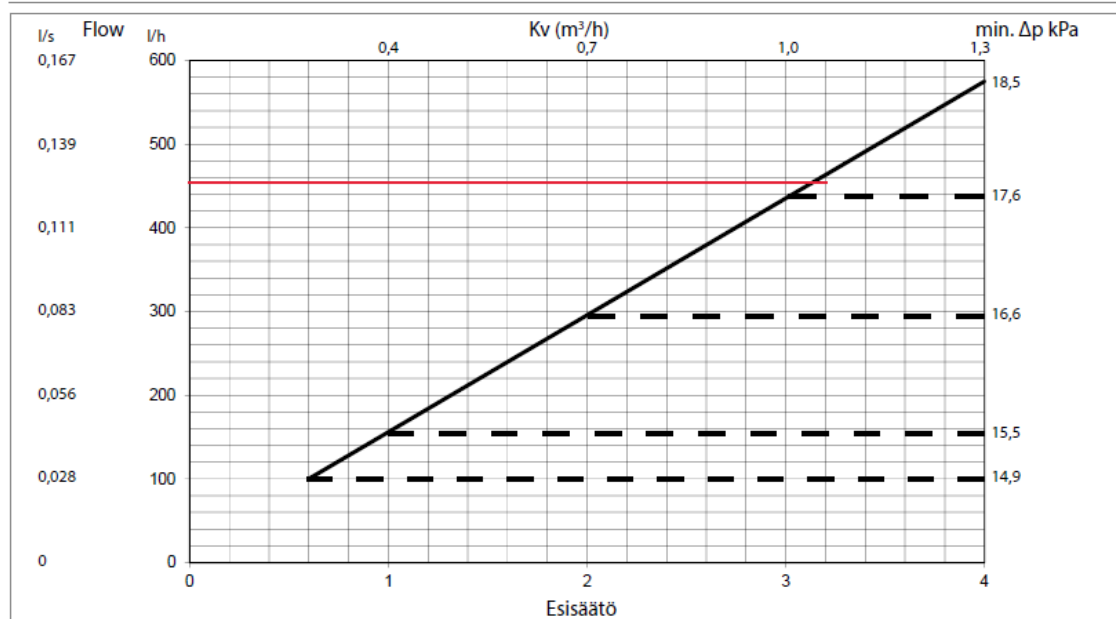


- β = Auktoriteetti
- ΔP_1 = Säätöventtiilin painehäviö (täysin auki)
- ΔP_2 = Muun piirin painehäviö

Kuva 27. Paineesta riippumattoman säätöventtiilin auktoriteetti [7].

Paineesta riippumattoman säätöventtiilin valinnassa ei tarvitse laskea k_v -arvoa, vaan paineesta riippumattoman säätöventtiilin valintaan riittää haluttu virtaamatieto. Valitaan sopiva säätöventtiili valmistajan käyrästä, kun puhallinkonvektorille haluttu virtaama oli 456 l/h (kuva 28).

Frese OPTIMA Compact · Korkea 2,5 DN15/20



Kuva 28. Frese Optima Compact -säätöventtiilin mitoitus [1, s. 9].

Frese Optima Compact -paineesta riippumattoman säätöventtiilin mitoitus voidaan vielä tarkastaa Frese Valves -mitoitusohjelman avulla. Mitoitusohjelmasta saadaan tarkka minimipaine-ero sekä venttiilin esisäätöarvo (kuva 29).

Frese OPTIMA Compact

DN15 High 2,5 mm

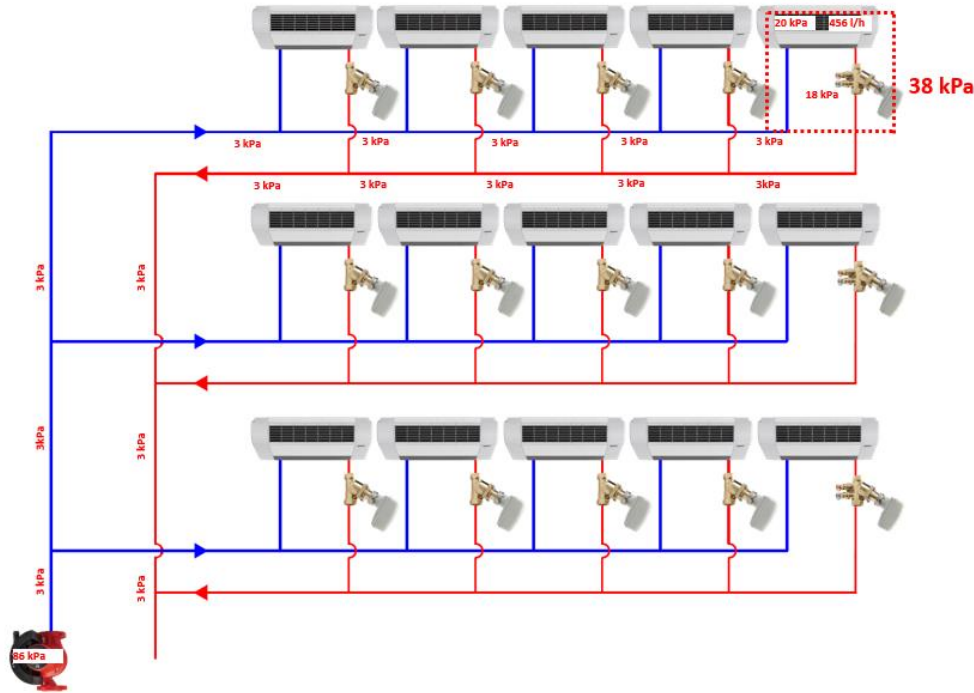
456 l/h

Calculate

Setting: 3.2, Min. ΔP (kPa): 17.8

Kuva 29. Frese Valves mitoitusohjelma, säätöventtiilin valinta [7].

Paineesta riippumattomalle säätöventtiilille tulee varata minipaine-eroksi 17,8 kPa. Esimerkistä huomataan, että paineesta riippumaton säätöventtiili on hyvin yksinkertaista mitoittaa. Kun järjestelmä on varustettu paineesta riippumattomilla säätöventtiileillä, ei erillisiä linjasäätöventtiileitä tarvita. Kuvasta 30 myös nähdään, että pumpun paineenkorotusarvo on pudonnut ja on tällä toteutuksella 86 kPa.



Kuva 30. Paineesta riippumaton säätöventtiilin mitoitus [7].

6 Verkoston käyttöönotto paineesta riippumattomilla säätöventtiileillä

6.1 Verkosto

Silloin kun verkosto suunnitellaan paineesta riippumattomilla säätöventtiileillä, suunnittelijan tulisi ottaa huomioon seuraavat asiat.

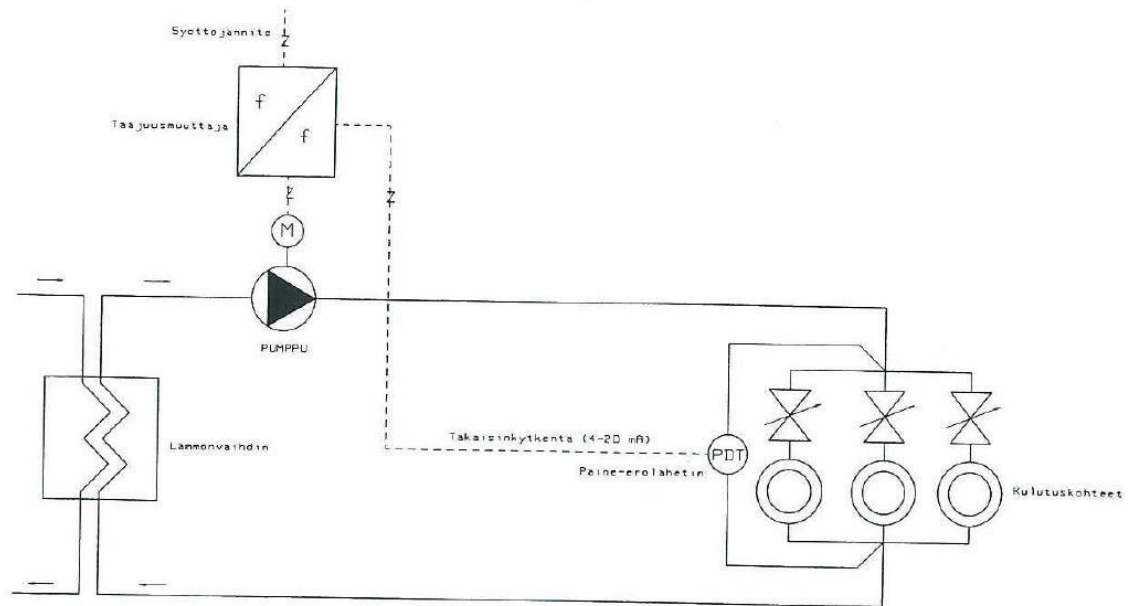
Kun jokaisen päätelaitteen yhteyteen on asennettu paineesta riippumaton säätöventtiili, ei ole tarvetta asentaa erillisiä linjasäätöventtiileitä verkostoon. Venttiilin sisäinen paineerosäädin pitää huolen verkoston tasapainotuksesta. Lähempänä pumpua olevat sää-

töventtiilit kuristavat virtausta enemmän kuin kauempana sijaitsevat. Venttiilin ominaisuuksien ansiosta verkoston tasapaino ylläpidetään riippumatta pumpun nopeuden vaihteluista tai säätöventtiileiden asennosta. Jokaiselle paineesta riippumattomalle säätöventtiilille on annettu maksimipaine-ero, esimerkiksi Frese Optima Compact -säätöventtiili pitää virtauksen asetusarvossaan aina 800 kPa:iin asti. [13]

Koska paineesta riippumattoman säätöventtiilin k_v -arvo on muuttuva, ei venttiileiltä pystytä laskemaan virtaamaa. Tästä syystä suositellaan asennettavaksi virtauksen mittausventtiilit jokaiseen verkoston pää- ja alahaaraan. Näin saadaan jokaisen haaran virtaama mitattua ja verrattua suunniteltuun. Virtauksen mittaukseen voidaan asentaa linjasäätöventtiilit täysin auki-asentoon, joiden avulla voidaan mitata haaran virtaama. [13]

Paineenalennus osakuormituksella tulee myös ottaa huomioon. Kun kaikki paineesta riippumattomat säätöventtiilit alkavat sulkeutua, virtauksella tulee olla jokin reitti, ettei pumppu toimisi suljettua järjestelmää vasten. Ohituspiirit on hyvä asentaa kunkin päähaaran päähän. Ohituspiirien olisi varmistettava, että jokaisessa verkoston haarassa olisi kierto, vaikka venttiilit ovat sulkeutuneet. Tämä myös nopeuttaa lämmityksen/jäähdytyksen vasteaikaa, kun venttiilit alkavat avautua. Hyvä tapa ylläpitää virtausta on asentaa vakiovirtausventtiilit, jotka pitävät virtauksen vakiona riippumatta paineen muutoksista järjestelmässä. [13]

Järjestelmän energiatehokkuuden takaamiseksi verkostoon tulisi aina valita taajuusmuuttajalla varustettu pumppu. Pumpun pyörimisnopeutta tulee säätää vakiopaine-ero-ohjauksella. Paine-eroa voidaan mitata pumpun yli, mutta vielä energiatehokkaampi säätötapa on mitata paine-eroa kulutuskohteessa, kuten kuvassa 31 on esitetty.



Kuva 31. Vakiopaine-ero kulutuskohteessa, pelkistetty toimintakaavio. [8]

6.2 Verkoston tasapainotus

Jokainen paineesta riippumaton säätöventtiili voidaan asettaa esisäätöarvoonsa missä tahansa järjestyksessä, edellyttäen että painesäätimelle on käytävissä riittävästi painetta (ks. paineesta riippumattoman säätöventtiilin valinta). Pumpun lähellä olevilla haaroilla on todennäköisesti riittävästi painetta, ja siksi käyttöönotto kannattaa aloittaa niistä. Venttiilivalmistaja Frese suosittelee paineesta riippumattomilla säätöventtiileillä varustetun verkoston käyttöönotoksi seuraavaa [13]:

1. Varmista, että säädettävä säätöventtiili on täysin auki. Mittaa paine-ero mittayhteistä ja varmista, että saatu paine-ero on suurempaa kuin tuote-essitteessä ilmoitettu minimiarvo. Jos näin ei ole, tulee syyt selvittää.
2. Säädä venttiilin esisäätöarvo virtauksen valitsimesta määritettyyn virtaamaan. Lukitse paikalleen ja kirjaa asetusarvo.
3. Toista yllä oleva toimenpide kaikille haaran paineesta riippumattomille säätöventtiileille.

4. Mittaa haaran virtaama virtauksen mittausventtiilistä (linjasäätöventtiili täysin auki). Vertaa mitattua virtaamaa suunniteltuun paineesta riippumattomien säätöventtiilien virtaamien summaan. Mikäli näin ei ole, tulee syyt tutkia.
5. Toista toimenpide kaikkiin verkoston haaroihin.
6. Mittaa paine-ero säätöventtiilistä, joka on hankalin pumpulle (yleensä kauimpana pumpusta sijaitseva säätöventtiili). Säädä pumpun nopeutta, kunnes tämän venttiilin paine-ero on yhtä suuri kuin tuote-esitteessä ilmoitettu minimipaine-ero.
7. Mittaa ja kirjaa kokonaisvirtaama ja paine-ero.

Paineesta riippumattomien säätöventtiilien käyttöönotto on hyvin yksinkertaista, koska paine-erosäädin tasapainottaa verkoston. Venttiilin virtaama voidaan asettaa jo ennen asennusta, koska venttiilin esisäätöarvo vastaa tiettyä virtaamaa. Mikäli venttiili toimitetaan päätelaitteen kanssa (esimerkiksi puhallinkonvektori), voidaan esisäätöarvo asettaa jo tehtaalla vastaamaan haluttua virtaamaa. Tästä syystä tämäntyyppisiä venttiilejä käytetään usein risteilijöillä. Risteilijöiden asennustilat ovat hyvin ahtaat, ja paineesta riippumaton säätöventtiili antaa edun, kun sitä ei tarvitse käydä erikseen säätämässä käyttöönoton yhteydessä.

Venttiilit antavat myös etuja kohteissa, joissa rakennus valmistuu useissa vaiheissa ja verkoston käyttöönotto ei tapahdu yhdellä kertaa. Esimerkiksi jos verkosto otetaan käyttöön kahdessa vaiheessa, ei verkoston ensimmäistä osaa tarvitse säätää enää uudelleen, kun toinen vaihe otetaan käyttöön. Paine-erosäädin pitää huolen siitä, että verkosto on tasapainossa ja venttiilin virtaama pysyy asetusarvossaan. On kuitenkin varmistettava, että vaikeimman piirin säätöventtiilillä on käytettävissä minimipaine-ero.

7 Yhteenveto

Koska paineesta riippumattomien säätöventtiilien kysyntää kasvaa tasaisesti, entistä suurempi määrä valmistajia tarjoaa ratkaisua/tuotetta, jota ne väittävät toimivaksi ratkaisuksi. Vielä ei ole kuitenkaan kehitetty standardeja paineesta riippumattomien säätöventtiilien arvioimiseksi. Haasteena on myös, että kun venttiili on asennettu verkostoon,

on vaikea erottaa venttiilin suorituskykyä verkoston muiden komponenttien suorituskyvystä verkostossa. Huonosti toimiva PICV voi saada aikaan enemmän haittaa kuin hyötyä lisäämällä tarpeetonta painehäviötä, kun samanaikaisesti ei saada aikaan haluttuja tuloksia. Osassa venttiileitä virtauksen rajoitus tapahtuu venttiilin iskunpituutta lyhentämällä, mikä tulee ottaa huomioon venttiiliä valittaessa.

Insinööriyön tarkoituksena oli selvittää paineesta riippumattoman säätöventtiilin toiminta. Työ aloitettiin tutustumalla alan kirjallisuuteen säätöventtiilien mitoituksesta, jonka perusteella toteutettiin teoriaosuus säätöventtiilien valinnasta. Työn alussa jo kävi selväksi, ettei paineesta riippumattomista säätöventtiileistä löydy alan kirjallisuutta, lähteinä käytettiin valmistajan teknisiä esitteitä sekä Teknocalor Oy:n sisäisiä materiaaleja. Insinööriyön alussa käydään läpi paineesta riippumattoman säätöventtiilin rakennetta ja toimintaperiaatetta. Työssä säätöventtiilin valintaa havainnollistetaan esimerkin avulla sekä tarkastellaan venttiilien auktoriteettia esimerkki verkostossa. Työn lopussa käydään vielä läpi verkoston käyttöönotto paineesta riippumattomilla säätöventtiileillä.

Lähteet

- 1 Frese Optima Compact DN10-DN50. Yleisesite. Verkkoaineisto. Frese <https://www.teknocalor.fi/product/downloadfile/download-file?_file_name=530002_optima_compact_venttiilit_yleisesite_fi.pdf> Luettu 3.2.2020.
- 2 Frese sales master presentation. 2013. Frese. Teknocalor Oy:n henkilöstön intranet.
- 3 Esa-Matti Laiho. 1997. Lämmitystekniikka, säätöventtiilit. Oppimateriaali. Mikkelin Ammattikorkeakoulu, tekniikan koulutusyksikkö.
- 4 Pentti Harju. 2010. Lämmitystekniikan oppikirja. Kouvola. Penan Tieto-Opus Ky.
- 5 Lämmitysverkoston säätöventtiilien mitoitus. 1989. LVI 12-10126. Rakennustieto Oy.
- 6 TA käsikirja: Säätöpiirien säätäminen. 2011. Verkkoaineisto. VantaLVI <<http://vantalvi.fi/wp-content/uploads/2014/05/TA-K%C3%84SIKIRJA-S%C3%A4%C3%A4t%C3%B6piirien-S%C3%A4%C3%A4t%C3%A4minen-2011.pdf>> Luettu 20.11.2019
- 7 Control Valve Authority. 2019. Frese. Teknocalor Oy:n henkilöstön intranet.
- 8 Mänttari, Ville. 2011. Energiatehokkaan kiertovesipumpun määrittäminen LVI-suunnittelussa. Insinööriyö. Metropolia ammattikorkeakoulu.
- 9 Ventmaster-mitoitusohjelma. 14.11.2019. Salda UAB.
- 10 STAD linjasäätöventtiili/LVK venttiilit DN10-20 PN25. Verkkoaineisto. IMI <https://www2.imi-hydronic.com/Handlers/FileDownloaderHandler.ashx?path=%2fProductFiles%2fProducts%2fdocuments%2fCatalogues%2fFinland%2fPDF_low%2fSTAD_LVK_FI_MAIN.pdf> Luettu 25.4.2020.
- 11 STAP Paine-erosäädin DN 15-50. Verkkoaineisto. IMI. <https://www2.imi-hydronic.com/Handlers/FileDownloaderHandler.ashx?path=%2fProductFiles%2fProducts%2fdocuments%2fCatalogues%2fFinland%2fPDF_low%2fSTAP_DN15-50_FI_MAIN.pdf> Luettu 25.4.2020.
- 12 An Engineer's Guide for Sizing and Specifying Pressure Independent Control Valves for Building Services. Verkkoaineisto. Warren Controls. <http://www.warrencontrols.com/images/product_literature/upload/pdf/1363875698AnEngineersGuideforSizingandSpecifyingPICVforBuildingServices-Oct2008.pdf> Luettu 25.4.2020.

13 Design Guide. Frese. Teknocalor Oy:n henkilöstön intranet.