

KEMI-TORNION AMMATTIKORKEAKOULU

Heikkovirtajärjestelmien oppimisympäristön suunnittelu

Kelottijärvi Mikko

Sähkötekniikan koulutusohjelman opinnäytetyö
Sähkövoimatekniikka
Insinööri(AMK)

KEMI 2012

ALKUSANAT

Haluan kiittää Kemi-Tornion ammattikorkeakoulua mielenkiintoisesta opinnäytetyön aiheesta sekä Jaakko Ettoa ja Aila Petäjäjärveä erinomaisesta opinnäytetyön ohjauksesta.

TIIVISTELMÄ

Kemi-Tornion ammattikorkeakoulu, Tekniikan ala	
Koulutusohjelma	Sähkötekniikka
Opinnäytetyön tekijä	Mikko Kelottijärvi
Opinnäytetyön nimi	Heikkovirtajärjestelmien oppimisympäristön suunnittelu
Työn laji	Opinnäytetyö
päiväys	19.4.2012
sivumäärä	82 + 19 liitesivua
Opinnäytetyön ohjaaja	DI Jaakko Etto / Ins. Aila Petäjajarvi
Yritys	Kemi-Tornion ammattikorkeakoulu, Tekniikan yksikkö
Yrityksen yhteyshenkilö/valvoja	Ins. Aila Petäjajarvi

Kemi-Tornion ammattikorkeakoulun sähkötekniikan yksikköön rakennetaan kiinteistöjen sähköistystä varten uusi laboratorio, josta yksi osa kuuluu tietoteknisille järjestelmille. Tämän opinnäytetyön aiheena oli tehdä alustava suunnitelma helpottamaan lopullista tietoteknisten järjestelmien oppimisympäristön suunnittelu- ja toteutusvaihetta.

Työn tavoitteena oli suunnitella oppimisympäristöt, joissa voidaan toteuttaa tyypillisimmät heikkovirtajärjestelmien suunnitteluun, asennukseen, käyttöönottoon, testaukseen ja kunnossapitoon liittyvät toimenpiteet. Työssä määriteltiin insinöörin koulutustavoitteista johdetut oppimistavoitteet jokaisen järjestelmän osalta. Oppimistavoitteiden pohjalta tehtiin alustava suunnitelma oppimisympäristön toteutustavoista. Tarkoituksena oli kartoittaa markkinoilla olevista erilaisiin käyttökohteisiin soveltuvista tuoteratkaisuista vaihtoehdot lopullisia järjestelmä Hankintoja varten.

Opinnäytetyölle asetetut tavoitteet saavutettiin. Työssä määriteltiin heikkovirtajärjestelmien keskeiset oppimistavoitteet ja laadittiin niiden pohjalta suunnitelma oppimisympäristön mahdollisista toteutustavoista. Työssä tehtiin myös kattava järjestelmävertailu eri tuoteratkaisujen välillä. Kameravalvontajärjestelmien vertailussa selvitettiin useampiin eri valvontakohteisiin soveltuvia laite- ja toteutusratkaisuja, mikä helpottaa oppilaitoksen tulevia heikkovirtajärjestelmien oppimisympäristöjen toteutusten laitevalintojen kilpailutusta. Vaihtoehtoisia opetuksellisesti toimivia toteutusratkaisuja löytyi lukuisia.

Asiasanat: sähkötekniikka, oppimisympäristö, asennus, kameravalvonta.

ABSTRACT

Kemi-Tornio University of Applied Sciences, Technology	
Degree Programme	Electrical Engineering
Name	Mikko Kelottijärvi
Title	Planning the Learning Environment for the Low-voltage System
Type of Study	Bachelor's Thesis
Date	19 April 2012
Pages	82 + 19 appendices
Instructor	Jaakko Etto, MSc, (El.Eng) Aila Petäjäjärvi, BScEng, (El.Eng)
Company	Kemi-Tornio University of Applied Sciences
Contact Person/Supervisor from Company	Aila Petäjäjärvi, BScEng, (El.Eng)

For the real estates electrification, a new laboratory in the department of the electrical engineering will be built in the Kemi-Tornio UAS. One part of the new laboratory will be dedicated to the IT-systems. The subject of this thesis is to make a preliminary plan to facilitate the final design and implementation phase of the learning environment of the IT-systems.

The aim was to design the learning environments in which the most typical operations related to the low-voltage system design, installation, commissioning, testing, and maintenance can be carried out. The work defined the engineering educational goals derived from the learning objectives for each system. On the basis of the learning objectives, a preliminary plan for the implementation of the learning methods was designed. The intention was to survey the market for the various applications of the suitable alternatives prior to the final system purchasing.

The objectives of the thesis were achieved. The work defined the key learning objectives of the low-voltage systems and, on the basis of that, the possible implementation methods for the learning environment were drawn. Also a comprehensive system comparison between different product solutions was made. In the comparison of the camera surveillance systems several different control applications suitable for equipment and implementation of solutions were studied, which makes it easier to institute future low-voltage systems, learning environments, implementations of hardware choices competitive bidding process. Various educationally effective alternative implementations were found.

Keywords: electrical engineering, learning environments, installation, camera surveillance.

SISÄLLYSLUETTELO

ALKUSANAT	I
TIIVISTELMÄ	II
ABSTRACT	III
SISÄLLYSLUETTELO	IV
KÄYTETYT MERKIT JA LYHENTEET	VII
1. JOHDANTO	1
2. YLEISKAPELOINTIJÄRJESTELMÄ	2
2.1. Yleiskaapelointijärjestelmän rakenne	2
2.2. Kaapelointi	4
2.3. Suorituskyky	5
2.4. Televerkkoon ja IP- verkkoon liittäminen	7
2.5. Ethernet- lähiverkko	8
2.6. Turvallisuusjärjestelmien yleiskaapelointi	9
2.7. Mittausvaatimukset	10
2.7.1. Parikaapeloinnin testaus	10
2.7.2. Optisen kaapeloinnin testaus	11
2.8. Tarvekartoitus ja toiminnot	11
3. RIKOSILMOITINJÄRJESTELMÄ	14
3.1. Rikosilmoitinjärjestelmän rakenne	14
3.2. Silmukkarakenteet	14
3.3. Valvontatavat ja ilmaisimet	15
3.3.1. Kehävalvonta	15
3.3.2. Kuorivalvonta	16
3.3.3. Tilavalvonta	17
3.3.4. Kohdevalvonta	18
3.4. Luokitus ja valintaperusteet	19
3.5. Kaapelointi	20
3.6. Mittaukset ja käyttöönotto	20
3.7. Tarvekartoitus ja toiminnot	21
4. KAMERAVALVONTAJÄRJESTELMÄ	24
4.1. Kamera	24
4.1.1. Analoginen kameravalvontajärjestelmä	25
4.1.2. IP- kameravalvontajärjestelmä	25
4.2. Objektiivit	26
4.3. Resoluutio ja kuvan pakkaus	27
4.4. Tallennustoiminnot	28
4.5. Valaistuksen vaikutus kuvan laatuun	29
4.6. Mittaukset ja käyttöönotto	29
4.7. Tarvekartoitus ja toiminnot	31
5. KULUNVALVONTAJÄRJESTELMÄ	33
5.1. Kulunvalvontajärjestelmän rakenne	33
5.2. Tunnisteet ja lukijat	34
5.3. Ovivalvonta	34
5.4. Lukkotyyppit	35
5.4.1. Sähkövastalevy	35

5.4.2. Moottorivastalevy	36
5.4.3. Solenoidilukko ja kevyttelkilukko	36
5.4.4. Moottorilukko ja moottorivarmuuslukko	36
5.4.5. Sähkömekaaniset avaimet	37
5.4.6. Koodi- ja korttilukot	37
5.5. Kaapelointi	38
5.6. Mittaukset ja käyttöönotto	39
5.7. Tarvekartoitus ja toiminnot	40
6. PALOILMOITINJÄRJESTELMÄ	42
6.1. Paloilmoitinjärjestelmän rakenteet	42
6.1.1. Osoitteellinen järjestelmä painikkeet	42
6.1.2. Konventionaalinen järjestelmä	43
6.2. Ilmaisimet	43
6.2.1. Yhdistelmäilmaisimet	44
6.2.2. Savuilmaisimet	44
6.2.3. Lämpöilmaisimet	45
6.3. Paloilmoituspainike ja hälytin	46
6.4. Keskustekniikka ja ilmoituksensiirto	46
6.5. Suunnittelu ja kaapelointi	47
6.5.1. Valvonnan laajuus	48
6.5.2. Ilmaisimien, painikkeiden ja hälyttimien sijoittelu	49
6.5.3. Kaapelointi	49
6.5.4. Tarkastukset	50
6.6. Tarvekartoitus ja toiminnot	51
7. ANTENNIJÄRJESTELMÄT	52
7.1. Järjestelmän rakenne	52
7.2. Antennityypit ja kaapelointi	54
7.3. Suunnittelu ja dokumentointi	54
7.4. Mittausvaatimukset	56
8. JÄRJESTELMIEN INTEGROINTI	57
8.1. Integroinnin toteutus	57
8.2. Kiinteistöautomaation integroiminen muihin tietojärjestelmiin	57
9. OPPIMISYMPÄRISTÖJEN TAVOITTEET	59
9.1. Yleiskaapelointijärjestelmä	59
9.2. Rikosilmoitinjärjestelmä	59
9.3. Kameravalvontajärjestelmä	60
9.4. Kulunvalvontajärjestelmä	60
9.5. Paloilmoitinjärjestelmä	61
9.6. Antennijärjestelmä	61
9.7. Integrointi	62
10. OPPIMISYMPÄRISTÖN SUUNNITTELU	63
10.1. Yleiskaapelointijärjestelmän suunnittelu	63
10.2. Antennijärjestelmän suunnittelu	64
10.3. Rikosilmoitinjärjestelmän suunnittelu	64
10.4. Kameravalvontajärjestelmän suunnittelu	66
10.5. Kulunvalvontajärjestelmän suunnittelu	66
10.6. Paloilmoitinjärjestelmän suunnittelu	67
10.7. Oppimisympäristön kehittäminen	67

11. JÄRJESTELMIEN VERTAILU	69
11.1. Yleiskaapelointijärjestelmän sovellus.....	69
11.2. Rikosilmoitinjärjestelmän sovellus.....	71
11.3. Kameravalvontajärjestelmän sovellus	72
11.4. Kulunvalvontajärjestelmän sovellus	73
11.5. Paloilmoitinjärjestelmän sovellus	74
11.6. Antennijärjestelmän sovellus	74
12. YHTEENVETO	76
13. LÄHTEET	78
14. LIITELUETTELO	82

KÄYTETYT MERKIT JA LYHENTEET

ISDN	Integrated Services Digital Network, digitaalinen monipalveluverkko
CP	Consolidation Point, keskityskohta
IP	Internet Protocol, internet-yhteyskäytäntö eli protokolla; määrittää järjestelmien välillä siirrettävän tietoyksikön, joka muodostaa pakettivälityspalvelun perustan
PSTN	Public Switched Telephone Network, perinteinen puhelinverkko
ADSL	Asymmetric Digital Subscriber Line, asymmetrinen digitaalinen tilaajajohto, puhelinverkkoa hyödyntävä laajakaistainen tiedonsiirtopalvelu
X.DSL	x Digital Subscriber Line, puhelinjohtoja hyödyntäviä laajakaistayhteystekniikoita
G.SHDSL	Symmetric High-bitrate Digital Subscriber Line, laajakaistayhteys; HDSL:n muunnelma, joka vaatii yhden kuparijohdinparin
VDSL	Very High Bit-Rate Digital Subscriber Line, käytetään mm. kiinteistön sisäisenä tiedonsiirtojärjestelmänä
WLAN	Wireless Local Area Network, langaton lähiverkko, Maks. siirtonopeus 11 Mbit/s.
WLL	Wireless Local Loop, kiinteiden liityntäverkkojen radiojärjestelmät
VLAN	Virtual Local Area Network, on tekniikka, jolla fyysinen tietoliikenneverkko voidaan jakaa loogisiin osiin.
VPN	Virtual Private Network, virtuaalinen ykistyisverkko
PoE	Power Over Ethernet, tehonsyöttö Ethernet-kaapelissa
DVR	Digital Video Recorder, analoginen verkkotallennin
NVR	Network Video Recorder, digitaalinen verkkotallennin
TCP/IP	Transmission Control Protocol / Internet Protocol, tietoverkkoprotokollan yhdistelmä
CCD	Charge-Coupled Device, CCD- laite
DM- ilmaisim	Differentiaalimaksimaali- ilmaisim
M- ilmaisim	Maksimaali- ilmaisim
BER	Bit Error Rate, bittivirhesuhde
MER	Modulation Error Ratio, Modulaatiovirhesuhde
RJ- 45	Registered Jack, liitintyyppi

1. JOHDANTO

Tämän opinnäytetyön aiheena on suunnitella Kemi-Tornion ammattikorkeakoulun sähkötekniikan yksikön laboratoriotiloihin heikkovirtajärjestelmien oppimisympäristö sekä määrittellä koulutustavoitteista johdetut oppimistavoitteet hankittaville järjestelmille. Heikkovirtajärjestelmät ovat saavuttaneet yhä keskeisemmän roolin kiinteistöjen kokonaissähköistyksen kannalta, joten niiden oppimisympäristön luominen on ajankohtaista toteuttaa uusiutuvien järjestelmien. Tämän työn sisältöön kuuluvat seuraavat heikkovirtajärjestelmät: yleiskaapelointijärjestelmä, rikosilmoitinjärjestelmä, kameravalvontajärjestelmä, kulunvalvontajärjestelmä, paloilmoitinjärjestelmä sekä antennisähköjärjestelmä.

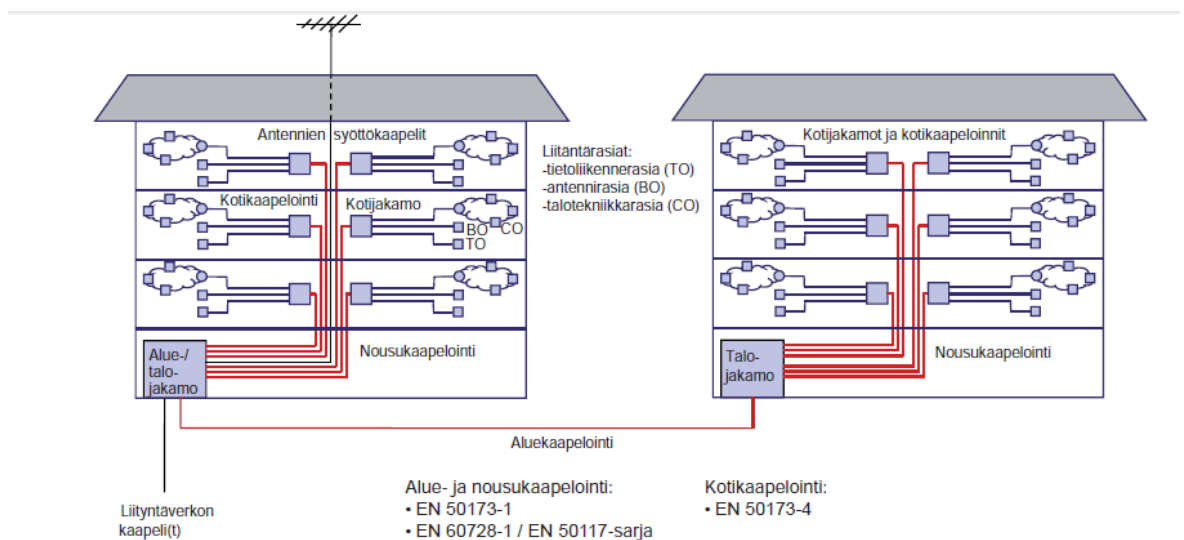
Työn tavoitteena on suunnitella oppimisympäristö, jossa opiskelija voi toteuttaa järjestelmien suunnitteluun, asennukseen, käyttöönottoon ja testaukseen liittyvät vaatimustenmukaiset toimenpiteet. Tarkoituksena on tutkia markkinoilla olevien tuoteratkaisuvaihtoehtojen kelpoisuutta kyseiseen kohteeseen sekä kartoittaa järjestelmien välinen integrointimahdollisuus. Työssä tehdään oppimisympäristöstä suunnitelma sekä vertaillaan toteutuskelpoisia järjestelmäratkaisuja, joiden pohjalta järjestelmien hankinta ja toteutus voidaan tehdä. Oppimisympäristön tavoite- ja suunnitteluosion laadinta kuuluu myös keskeisenä vaikuttajana tuotevalinnoille. Tämän opinnäytetyön aikaansaannoksena on valmis kattava suunnitelma järjestelmä Hankintojen pohjaksi.

2. YLEISKAPELOINTIJÄRJESTELMÄ

Yleiskaapeloinnin avulla luodaan kiinteistöön tietoliikenneinfrastruktuuri, josta saadaan rakennettua käyttäjätarpeet tyydyttävä, luotettava ja tehokas tekninen kokonaisuus. Yleiskaapeloinnin avulla voidaan palvella useita sovelluksia, joita ovat data, puhelin, kamera-valvonta, talotekniikka ja turvallisuustekniikka. Yleiskaapelointi on vakiinnuttanut asemansa erinomaisena kaapelointiperiaatteena kiinteistöissä. Se on osoittautunut kehitykselle hyvin mukautuvaksi, mistä osoituksena ovat sen käyttösovelluksien ja laajennettavuuden kattavuus liike- ja toimistorakennuksissa. /37/

2.1. Yleiskaapelointijärjestelmän rakenne

Yleiskaapelointijärjestelmän kiinteistön osajärjestelmiin kuuluvat aluekaapelointi, nousukaapelointi ja kerroskaapelointi. Kuvassa 1 on esitettyä tyypillinen asuinkerrostalon yleiskaapelointiratkaisu.



Kuva 1. Asuinkerrostalon yleiskaapelointi /37/

Kaapelointi sisältää tietyt toiminnalliset osat, kuten jakamot, kaapelit ja liitäntäasiat. Jakamot on sijoitettava niille tarkoitettuihin tiloihin, joita ovat tietoliikennehuoneet ja laitehuoneet. Jakamoiden sijoitteluun kohdistuvat vaatimukset on määritelty standardissa. Kaapelointi toteutetaan sisätiloissa johtokanavia pitkin. Ulkokaapelointi voidaan toteuttaa suoraan maahan asennettuna tai kaapelikanavaa pitkin. Ulkokaapelin sisälle tuontia varten tarvitaan johtotie lähimpään jakamoon sekä tarvittaessa jatkos ulkokaapelista sisäkaapeliin. Tietoliikennesasiat on sijoitettava työpistetiloihin, kerroskaapeloinnin asennuskäytänteistä riippuen esimerkiksi johtokanavaan, valaisinripustuskiskoon, pistorasiapylvääseen tai seinään. /37/

Kaapeloinnin toteutuksessa on selkeästi määritelty rajapinnat osajärjestelmien välisiä liitäntöjä ja laiteliitäntöjä varten. Kiinteistöjen yleiskaapeloinnille on määritelty kolmentyyppisiä rajapintoja, joihin kuuluvat laiteliitäntöjen rajapinnat, testausrajapinnat ja yleisen verkon rajapinta. Laiteliitäntöjen rajapinnat ovat kunkin osajärjestelmän päihin toteutettuna. Jokainen jakamo sisältää laiteliitännän rajapinnat, joita ovat suorat liitännät kytkentäpaneeliin tai liitäntä ristikytkennän kautta. Kerroskaapeloinnin kohdalla laiteliitäntä voidaan toteuttaa myös tietoliikennesasiaan. Testausrajapinnat sijaitsevat kunkin osajärjestelmän päissä. Kerroskaapeloinnin tapauksessa testausrajapinta voi sijaita myös keskityskohdassa, jos sellainen on olemassa. Testausrajapintojen välisille osuuksille määritetään kaapeleiden suorituskyky ja sieltä sen suorituskyky myös testataan. Testausrajapintojen välisiä osuuksia ovat kanava, pysyvä siirtotie, sekä kerrosjakamon- ja keskityskohdan välinen siirtotie (CP-siirtotie). Kanavana kerroskaapeloinnissa voidaan käyttää esimerkiksi lähiverkkokytkeitä. Tyypillisesti kerroskaapeloinnin kanava muodostuu seuraavista osista:

- kerroskaapeli kerrosjakamon kytkentäpaneelistä tietoliikennesasiaan sekä liittimet molemmissa päissä
- kerroskaapelointi voi sisältää myös yhden keskityskohdan
- laitekaapeli kerrosjakamossa
- työpistekaapeli työpistetilassa. /37,s.59/

Sovelluksen toiminnan kannalta kanavan on täytettävä sen siirtotekniset vaatimukset, joiden mukaan kanavat on erikseen luokiteltu eri luokkiin.

Pysyvältä siirtotieltä on kiinteä kaapelointiyhteys kerrosjakamon kytkentäpaneelistä tietoliikennesiasian. Pysyvä siirtotie koostuu seuraavista osista:

- kerroskaapeli kerrosjakamon kytkentäpaneelistä tietoliikennesiasian sisältäen liittimet molemmissa päissä
- yksi keskityskohta
- laitekaapelin paneelin päässä oleva liitin ja työpistekaapelin tietoliikennesiasian päässä sijaitseva liitin. /37/

CP-siirtotiestä on kiinteä kaapelointiyhteys kerrosjakamon kytkentäpaneelistä keskityskohtaan. CP-siirtotiehen kuuluu kerroskaapeli kerrosjakamon kytkentäpaneelistä keskityskohtaan sisältäen liittimet molemmissa päissä. CP-siirtotie sisältää myös laitekaapelin paneelin päässä sijaitsevan liittimen, sekä CP-kaapelin keskityskohdan päässä olevan liittimen. /37/

2.2. Kaapelointi

Standardeissa EN 50173-1...5 on määritelty yleiskaapeloinnin suunnittelua varten mallitoteutuksia parikaapeloinnille, optiselle kaapeloinnille ja koaksiaalikaapeloinnille. Yleiskaapelointia varten on laadittu mallit kanavien suorituskykyä koskevien vaatimusten täyttämistä varten. Mallit vaativat, että kaapeloinnissa käytetään standardin mukaisia kaapeleita ja liittimiä sekä noudatetaan malleissa merkittyjä kaapeloinnin pituuksia koskevia ohjeita. Asennus on tehtävä standardisarjan 50174 ohjeiden mukaisesti. /37/

Tiedonsiirtokaapelit voidaan jakaa niiden toimintaperiaatteen ja rakenteen mukaan symmetrisiin kaapeleihin (parikaapelit), koaksiaalikaapeleihin ja valokaapeleihin. Symmetrisen kaapeli, eli parikaapeli, muodostuu joukosta kierrettyjä, eristettyjä johdinpareja, jotka yleensä on kiedottu yhteen, ja kaapeli on varustettu muovivaipalla. Parikaapeli suojataan sähköisesti tai sitten se on suojaamaton. Parikaapelointia käytetään yleiskaapeloinnissa laitteiden tasavirtasyötön yhteydessä jopa 10 Gbit/s tiedonsiirtonopeuksiin saakka. /37/

Koaksiaalikaapeli muodostuu sisäjohtimesta sekä siitä ympäröivästä eristeestä, ulkojohtimesta ja kaapelin muovivaipasta. Koaksiaalikaapelin ulkojohdin toimii sekä sen toisena johtimena että sähköisenä suojana. Koaksiaalikaapeleita käytetään tyypillisesti radiotaa-

juisten signaalien siirtoon. Koaksiaalikaapeloinnin käyttösovellutuksina ovat yleisimmin radioliikenteen antennisyötöt, yhteisantenni- ja kaapelitelevisiojärjestelmät sekä kamera-valvontajärjestelmät. /37/

Valokaapeli koostuu yhdestä tai useammasta valokuidusta, jotka on yleensä valmistettu lasista, mutta teollisuuskiinteistöjen kaapeloinnissa käytetään myös muovikuituja. Valokaapeleiden käyttökohteet yleiskaapeloinnissa ovat pääasiassa alue- ja nousukaapelointi. Valokaapelit ovat tunteettomia sähkömagneettisille häiriöille, eivätkä ne itsekään aiheuta häiriötä, ja niillä on suuri kaistanleveys. /37/

Yleiskaapeloinnin asennusvaiheessa tulisi kiinnittää huomiota kaapelin asennusominaisuuksiin ja käsitellä kaapelia sen mukaisesti. Kaapelin asennusominaisuuksista tärkeimmät ovat:

- pienin sallittu taivutussäde
- pienin sallittu asennuslämpötila
- suurin sallittu vetovoima
- puristuslujuus (pääasiassa koaksiaali- ja valokaapelit). /37,s.138/

Asennusominaisuuksien arvot antaa laitevalmistaja ja niitä on syytä noudattaa, sillä vaurioituneen kaapelin korjaaminen on yleensä kallista ja mahdotonta toteuttaa.

2.3. Suorituskyky

Yleiskaapeloinnin suorituskyky on määriteltävä kanaville ja pysyville siirtoteille. Kanavan suorituskyvyn määrittäminen on tärkeä osatekijä kaapeloinnin suunnittelussa, sillä sen perusteella määritetään tietoliikennesovelluksen toimivuus. Pysyvän siirtotien suorituskyvyn määrittämistä käytetään kaapeloinnin hyväksymisperusteena. /37/

Parikaapelointiin tarkoitettavat kanavat ja pysyvät siirtotiet luokitellaan siirtoteknisen suorituskyvyn ja ylärajataajuuden perusteella useisiin luokkiin. Kanavien ja pysyvien siirtoteiden vaatimukset kohdistuvat kanaviin ja pysyviin siirtoteihin, jotka sisältävät suojatut tai

suojaamattomat parikaapelit, sekä liittämistarvikkeet ja kytkentäkaapelit. Standardissa EN50173-1 on määritelty vaatimukset seuraaville sähköisille ominaisuuksille:

- ominaisimpedanssi
- heijastusvaimennus, RL
- vaimennus
- lähipään ylikuulumisvaimennus parien välillä, NEXT
- lähipään ylikuulumisvaimennus tehosummana, PSNEXT
- vaimennus- ylikuulumissuhde parien välillä, ACR
- vaimennusylikuulumissuhde tehosummana, PSACR
- kaukopään ylikuulumissuhde parien välillä, ELFEXT
- kaukopään ylikuulumissuhde tehosummana, PSELFEXT
- kaapeleiden välinen lähipään ylikuulumisvaimennus tehosummana, PSANEXT
- kaapeleiden välinen kaukopään ylikuulumisvaimennus tehosummana, PSAACR-F
- tasavirtasilmukaresistanssi ja resistanssiepäsymmetria
- tasavirtatehonsyöttö ja käyttöjännite
- kulku-aika ja kulku-aikaero
- epäsymmetriavaimennus
- kytkentävaimennus
- kapasitanssi. /37, s.79/

Optisen kaapeloinnin suorituskyky määräytyy vaimennuksen ja kulkuajan perusteella. Standardissa EN50173-1 esitetään näitä ominaisuuksia koskevat vaatimukset kullekin optisen kaapeloinnin luokalle. Optisen signaalin edetessä kuidussa se menettää tehoaan eli vaimenee. Vaimennusta esiintyy myös kuitujatkoksissa ja liittimissä. Vaimennus määritetään aallonpituusikkunoissa kvartsikuidun monimuotokuiduille (850 tai 1300 nm) ja yksimuotokuidulle (1310 tai 1550 nm). Monimuotokuidussa on siis suurempi vaimennus kuin yksimuotokuidussa. Kulku-aika saadaan optisessa kaapelissa selville, kun tunnetaan kanavan pituus ja valon etenemisnopeus kuidussa. /37/

2.4. Televerkkoon ja IP- verkkoon liitäntä

Yleinen televerkko eli tietoliikenneverkko yhdistää yksityisiä alueellisia verkkoja sekä puhelinvaihteita toisiinsa. Tunnetuin tietoliikenneverkko on maailmanlaajuinen puhelinverkko, sekä puhelinverkon digitalisoinnin kautta mahdolliseksi tullut ISDN-verkko, joka mahdollistaa 64 kbit/s yhteydet ja sen monikerrat. Tietoliikennetekniikka on siirtymässä pääasiassa kiinteästä puhelinverkosta IP-verkkoon ja osittain mobiiliverkkoon. /37/

Perinteinen televerkko ja uusi kehittyvä IP-verkko integroidaan IP-verkon päätelaitteiden ja PSTN-verkkopäätelaitteiden välille sovittimien avulla. IP-verkon peruskomponenttina toimii IP-reititin, jonka tehtävänä on välittää käyttäjien liikennettä päätelaitteiden IP-osoitteiden perusteella. Kiinteistön verkko liittyy yleiseen IP-verkkoon valokuitu- tai kupariyhteyden välityksellä. Yleisin nykyaikainen verkkoyhteys on toteutettu kuparikaapelilla xDSL- verkkoyhteytenä. Valokuituliittymän käyttö on kuitenkin nykyaikana lisääntymässä ainakin uusissa kiinteistöissä. Valokuituliittymä johdotetaan talojakamoon, jossa se liitetään kiinteistön Ethernet-verkkoon. /37/

Kiinteistöjen laajakaistayhteyteen käytetyimpiä xDSL liittymäteknikoita ovat ADSL-, G.SHDSL- ja VDSL-liittymät. Kotien laajakaistaliittymistä yleisimmin käytössä on ADSL-liittymä, mutta suuremmissa kiinteistöissä käytetään G.SHDSL-liittymää symmetrisen kaistan vuoksi. Laajakaistaliittymä voidaan toteuttaa myös langattomasti IP-verkon välityksellä. Yleisimpiä langattoman IP-verkon teknikoita ovat WLAN ja WLL. Tarjontaan kuuluu myös Flash-OMD tekniikkaan perustuva 450 MHz taajuudella toimiva langaton laajakaistapalvelu. WLAN tarjoaa standardien IEEE 802.11b teoreettisen 11 Mbit/s:n maksiminopeuden sekä IEEE 802.11a ja 802.11g 54 Mbit/s maksiminopeudet. Käytännön tilanteissa nopeus on noin puolet maksimista ja lisäksi kapasiteetti jaetaan muiden samantukiaseman käyttäjien kesken. /37/

WLAN käyttää julkisia taajuuksia, joille ei tarvitse hankkia lupaa erikseen. Nämä taajuusalueet ovat 2.4-5 GHz. WLL järjestelmällä voidaan korvata viimeisten kilometrien osuus. WLL tarjoaa Internet-yhteyden tukiasemalta käyttäjän modeemille langattomasti. WLL tekniikan taajuus on tyypillisesti 3,5 GHz ja etäisyydet tukiaseman ja vastaanottimen välil-

lä voivat olla jopa 7-10 km. Siirtokapasiteetiksi voidaan tuottaa jopa yli 100 Mbit/s. Yhteys vaatii päätelaitteelta erillistä antennia sekä mahdollisimman vähän maastoesteitä. /37/

2.5. Ethernet- lähiverkko

Ethernet on käytetyin lähiverkkotekniikka nykyaikana. Ethernet-verkossa eri laitteiden tunnistus toteutetaan MAC-osoitteiden avulla. Päätelaitteet liitetään lähiverkkoon verkkokortin kautta. Yleiskaapelointia toteutettaessa päätelaitteet liitetään kaapeloinnin kautta aktiivilaitteeseen. Aktiivilaitteena toimii yleensä lähiverkkokytkin. Lähiverkkokytkimet ylläpitävät sisäisiä MAC-osoitetauluja, joista selviää portin takaa löytyvät kohdeosoitteet. Lähiverkkokytkimet tukevat broadcast-lähetystä, joissa kehykset kopioidaan kytkimen kaikkiin portteihin. Lisäksi lähiverkkokytkimet tukevat multicast-lähetystä, joissa kopiointi tapahtuu vain samaan multicast-ryhmään kuuluviin muihin portteihin. /37/

VLAN: in (virtual local area network) avulla voidaan hallittavilla kytkimillä toteuttaa toisistaan erillisiä verkkosegmenttejä. Hallittaviin kytkimiin voidaan määritellä useita VLAN-verkkoja, sekä liittää niihin kytkinportteja. VLAN: ien välinen liikenne toteutetaan reitityksen avulla. Lähiverkon käytössä olevat kytkimet jaetaan työryhmäkytkimiin ja keskuskytkimiin. Työryhmäkytkimen kytkinportit ovat yleensä 10/100 tai 10/100/10000 BASE-T-tyyppisiä. Lisäksi ne sisältävät kuituyhteyksiä varten kaksi tai useampia moduulipaikkoja, joiden kautta ne voidaan kytkeä keskuskytkimiin. /37/

Keskuskytkimet ovat modulaarisia laitteita, joissa on sekä 10/100 ja/tai 10/100/1000 BASE-T-tyyppisiä kytkinportteja palvelimille. Tietoliikenneverkon tietoliikennettä lähiverkkojen ja lähiverkkosegmenttien välillä välittää reititin. Reitittimen tarkoituksena on ohjata tietoliikenne oikeaan verkkosegmenttiin IP-kohdeosoitteen perusteella. Lähiverkkojen reititys voidaan toteuttaa usein staattisella reitityksellä, jossa päätelaitteisiin, reitittimiin jne. määritellään reititystiedot manuaalisesti. Suuremmissa verkoissa voi olla hyödyllistä käyttää kuitenkin dynaamista reititystä, jossa reitittimet välittävät toisilleen automaattisesti reititystietoja erillisen reititysprotokollan avulla. Reitittiminä voidaan käyttää erikoistapauksissa myös palomuuria tai muita vastaavia älykkäitä laitteita, joihin kuuluvat välityspalvelimet, VPN-keskittimet, sovelluskiihdyttimet, kuormanjakajat jne. Power Over Ethernet

(PoE) tekniikka mahdollistaa virransyötön erilaisille päätelaitteille Ethernet-kaapelissa samanaikaisesti datayhteyden kanssa. PoE-tekniikan tehonsyöttö on määritelty IEEE 802.3af- standardissa. /37/

2.6. Turvallisuusjärjestelmien yleiskaapelointi

Kameravalvontajärjestelmissä yleiskaapelointia käytetään IP-verkkoon liittymistä varten. Yleiskaapelointijärjestelmän kaapeleita käyttämällä voidaan liittää videosignaalia lähettävät kamerat tallentimiin, kun käytetään niihin tarkoitettuja sovittimia. Lähiverkon välityksellä voidaan toteuttaa PoE kytkimellä IP-kameroiden sähkönsyöttö ja IP-kameroiden liittäminen tallentimiin. Kameroiden ohjaussignaalin siirtoon sekä videopalvelimissa voidaan myös käyttää yleiskaapelointia tarvittaessa. Laitteiden tietoliikenne tapahtuu IP-pohjaisesti. /37/

Kulunvalvontajärjestelmissä yleiskaapelointia hyödynnetään toimilaitteiden liittämiseen IP-verkon välityksellä, jolloin on huomioitava sähkösyötön tehovaatimukset. Yleiskaapeloinnin kaapeleita voidaan käyttää yleensä kulunvalvontajärjestelmän kaapeloinnin toteutuksessa. Keskittimien liittäminen voidaan toteuttaa toisiinsa yleiskaapeloinnin tai lähiverkon kautta. Kulunvalvontajärjestelmän tapahtumatietojen keräys ja ylläpito toteutetaan IP-verkkoon liitetyillä työasemilla. /37/

Paloilmoitinjärjestelmissä yleiskaapeloinnin kaapeleita voidaan laitteista riippuen käyttää ilmaisimien ja käyttölaitteiden liittämiseen keskusyksikköön. Yleiskaapeloinnin toteutuksessa on huomioitava, että tietoliikennesasioissa käytetään lukittavia liittimiä. Järjestelmän ohjelmointi sekä huoltoon liittyvät toimenpiteet voidaan tehdä lähiverkon välityksellä. Järjestelmän tapahtumatiedot voidaan kerätä IP-verkkoon liitetyillä työasemilla, ja järjestelmien varmistukset voidaan välittää verkon yli. /37/

Rikosilmoitinjärjestelmien keskusyksikköön voidaan liittää ilmaisimet ja keskuslaitteet käyttämällä yleiskaapelointia. Tietoliikennesasioissa on käytettävä lukittavia liittimiä. Tehon syöttö voidaan toteuttaa myös yleiskaapeloinnin kautta, kun huomioidaan laitteiden syöttöjännitteen pysyminen toiminta-alueen rajoissa. Lisäksi rikosilmoitinjärjestelmien

yleiskaapeloinnin toteutuksessa on huomioitava vakuutusyhtiön laatimat suojeleohjeet. Järjestelmän on toimittava, vaikka lähiverkon toiminnassa olisi häiriöitä. Lähiverkon kautta voidaan toteuttaa järjestelmään liittyvät ohjelmointi, käyttö ja huoltotoimenpiteet. /37/

2.7. Mittausvaatimukset

Asennetun yleiskaapeloinnin vaatimustenmukaisuus on aina testattava. Yleiskaapeloinnin suorituskyky testataan yleensä standardin EN 50173-1 testauksin. Testaustuloksista on laadittava asianmukaiset dokumentit. /37/

2.7.1. Parikaapeloinnin testaus

Parikaapeloinnille on tehtävä asennuksen yhteydessä seuraavat testaukset ja tarkastukset:

- kenttätestauslaite kaapeloinnin suorituskyvyn testaukseen
- kaapeloinnin rakenteen ja kokoonpanon testaus
- dokumentoinnin ja merkintöjen tarkastus. /37,s. 324/

Parikaapeloinnin testaukseen käytettävät testauslaitteet ovat helppokäyttöisiä ja valmiiksi automatisoituja. Käyttötehonsa ne saavat ladattavista akuista. Testauslaitteilta vaadittavien ominaisuuksien vähimmäisvaatimukset on määritelty standardissa EN 61935-1. Parikaapeloinnin testausjärjestelmässä käytetään kahta laitetta:

- paikallinen testauslaite, jota käytetään testaustoimintojen suorittamiseen ja ohjaukseen
- kaukotestauslaite, jolla testataan vastakkaisen pään kaapelointia paikalliseen testauslaitteeseen nähden. /37/

Testauslaitteisiin voidaan testausliitäntöjen lisäksi tehdä myös seuraavanlaisia liitäntöjä:

- USB-liitäntä tai D-liittimellä toteutettu RS-232 liitäntä, jolla laite voidaan liittää tietokoneeseen testaustulosten siirtoa, ohjelmiston latausta yms. tiedonsiirtoa varten
- puheliitäntä puheyhteyden muodostamiseksi pää- ja kaukoyksiköiden välille
- verkkoadapterin liitäntä akkujen latausta tai verkkokäyttöä varten. /37,s.325/

Testauslaitteiden muistitila on nykyisin vähintään 500 mittauksen tallennukseen. Testauslaitteiden mukaan kuuluva PC-ohjelma helpottaa huomattavasti tulosten jatkokäsittelyä.

/37/

2.7.2. Optisen kaapeloinnin testaus

Optiselle kaapeloinnille tehdään asennuksen yhteydessä seuraavat testaukset: kaapeloinnin vaimennusmittaus, kaapeloinnin rakenteen- ja kokoonpanon tarkastus, sekä dokumentoinnin ja merkintöjen tarkastus. Vaimennuksen mittaamiseen käytettävät testausmenetelmät ovat seuraavat: optisen tehomittarin käyttö sekä optisilla adaptereilla varustettu parikaapelitestauslaite. /37/

2.8. Tarvekartoitus ja toiminnot

Suunnitteluprojektit kohdistuvat sekä uudiskohteisiin että saneerauskohteisiin. Uudiskohteiden toteutussuunnittelussa kartoitetaan tietoliikenne- ja palvelintilojen paikkojen tarkempi sijoituskohteet ja niiden lukumäärä. Jakamoiden ja palvelintilojen varustusta sekä keskinäisiä yhteyksiä tarkennetaan myös toteutussuunnitteluvaiheessa. Suunnitteluvaihe aloitetaan kartoittamalla nykytilanne ja käyttötarpeet, joiden perusteella laaditaan toteutusvaiheen piirustukset (urakkalaskentapiirustukset) sekä kilpailutetaan urakoitsijat. Tästä eteenpäin projekti jatkuu toteutuksenaikaisena suunnitteluna ja valvontana. /37/

Tarvekartoituksen tarkoituksena on selvittää yleiskaapeloinnin käyttö toteutusvaiheen jälkeen sekä arvioida tulevaa käyttöä. Saneerauskohteiden kaapelointia uusittaessa on huomioitava ainakin seuraavat lähtötiedot määritettäessä tarvevaatimuksia:

- tilojen käyttötarkoitus ja eri käyttäjien aluerajat
- jakamoille ja palvelintiloille olemassa olevat tilat ja kaapelointireitit (jos ne ovat jo olemassa)
- sovellukset, jotka tulevat käyttämään yleiskaapelointia
- puhelinvaihteiden sijainti
- kalustesuunnitelma (yleensä käytössä vasta loppuvaiheessa)
- tietoturvatarpeet

- tehdäänkö turvasovellukselle oma verkko erikseen lukittavine jakamoineen. /37,s. 232/

Projektin lähtötietoja määritettäessä on olennainen merkitys tilaajan edustajanosuudella. Tilaajan on määriteltävä projektin vastuuhenkilö, esim. IT-vastaava, jonka kanssa tilaaja käy läpi kohteen kaapeloinnin käytön, tietoliikenne-asioiden paikat, palvelintilojen ja jakamoiden sijoitukset, sekä varustukset. Tilaajan puhelinratkaisuun kohdistuvat valinnat vaikuttavat puhelinvaihteen sijoitukseen sekä puhelinnousukaapeloinnin toteutukseen. Suunnitteluvaiheeseen kuuluu myös jakamoiden välisten yhteyksien kartoittaminen sekä selvittää verkon vikasietoisuuksien vaikutukset nousukaapelointiin ja jakamoiden välisiin yhteyksiin. Suunnitteluvaiheessa kartoitetaan kaapelointiin liittyvien komponenttien sijainti ja tilantarve sekä ympäristöolosuhteet. Lisäksi suunnitteluvaiheessa on otettava huomioon työpistevarustus, ristikytkentätilat sekä laitehuoneet. Kiinteistön sähköjakelulla, maadoittamisella ja ilmastoinnilla voi olla vaikutuksia suunnitteluvaiheen toteutukseen. /37/

Suunnitteluvaiheen tavoitteena on määrittää toteutettavan kaapeloinnin taso ja laajuus. Urakkalaskentasuunnitelmilla pyritään saamaan vertailukelpoiset tarjoukset luotua. Yleiskaapelointijärjestelmästä on laadittava urakkalaskentavaihetta varten seuraavat dokumentit:

- sähköselostus
- aluekaapelointipiirustukset
- tasopiirustukset
- runkojohtokaavio
- jakamoiden varustelupiirustus
- maadoituskaavio
- detaljipiirustukset. /37/

Yleiskaapelointijärjestelmän suunnittelussa on huomioitava myös tulevaisuuden tarvevaatimukset. Tässä vaiheessa on tarkkaan määriteltävä käyttöönotettavien tietoliikenne-asioiden lisäksi mahdollisten tulevien työskentelypaikkojen tietoliikenne-asioiden tarpeellisuus. Lisäksi on otettava huomioon mahdolliset tulevat yleiskaapelointiin liitettävät laitteet, sekä kaapelointivaatimukset. Laitekaappien, varakaappien ja telineiden laajennustilaan on hyvä varata tilaa mahdollisia tulevaisuuden kytkentätoimenpiteitä varten. /37/

Kaapeloinnin suunnitteluvaiheessa on huomioitava runko- ja kerroskaapeleiden maksimietäisyydet, joita ei saa ylittää. Kaapelit on sijoitettava sähköisiä tietojärjestelmiä varten varatuille kaapelihyllyille siten, että suurivirtaisia sähköverkon kaapeleita tai muita häiriölähteitä ei sijoitu kaapelireitin lähelle. Työpistevarustelu määräytyy työpisteen päätelaitteiden perusteella. Tietoliikennesasioita voivat tarvita myös tulostimet, WLAN-tukiasemat, sekä muut turvajärjestelmät. /37/

3. RIKOSILMOITINJÄRJESTELMÄ

Rikosilmoitinjärjestelmän tarkoituksena on havaita kohteeseen tunkeutuminen ja kohteessa tapahtuva liikkuminen tai yksittäisen suojattavan kohteen valvonta. Suojattavia kohteita voivat olla yrityksen, laitoksen tai kodin omaisuus sekä henkilöiden turvallisuus. Suojattavan kohteen vaarojen tunnistamiseksi on hyvä arvioida kohdetta suojaavien rakenteiden ominaisuuksia ja erilaisia murtosuojauksen elementtejä, joiden avulla omaisuuteen kohdistuvat vaarat voidaan tunnistaa sekä varkauden seurannaisvaikutukset saada selville. /22/

3.1. Rikosilmoitinjärjestelmän rakenne

Rikosilmoitinjärjestelmä koostuu keskuslaitteesta, ilmaisimista, ilmoituksen siirtolaitteista, sekä sähkönsyötöstä ja akkuvarmennuksesta. Laitteiden liittyminen keskusyksikköön toteutetaan joko langallisesti tai langattomasti. Langallisessa järjestelmässä ilmaisimet kaapeloidaan keskusyksikköön. Langallinen järjestelmä jaetaan silmukkarakenteiseen ja osoitteelliseen järjestelmään. Perinteisessä silmukkarakenteessa ilmaisimet liitetään keskukseen silmukoittain. Silmukkarakenteita on monentyyppistä ja ne valitaan käyttötarkoituksen perusteella. Osoitteellisessa järjestelmässä keskusyksikkö tunnistaa hälyttävän ilmaisimen osoitteen perusteella. Osoitteellisen järjestelmän etu näkyy isompien sovelluksien kaapelointikustannuksissa ja järjestelmän turvallisuustasossa. /2/

Langatonta liittymistä käytetään yleensä pienemmissä kohteissa tai vaikeasti kaapeloitavissa tiloissa. Langaton yhteys on yleensä häiriöherkempi kuin kaapeloitu siirtoyhteys ja sen toiminnalliset puutteet on huomioitava turvallisuusvaatimusten suhteen. Langattomaan järjestelmään liitettävät ilmaisimet sisältävät lähettimen ja pariston. Ilmaisimien kantama vaihtelee 10-100 m välillä. /2/

3.2. Silmukkarakenteet

Perinteiseen rikosilmoitinjärjestelmään ilmaisimet liitetään keskukseen silmukoittain.

Yhteen silmukkaan voidaan liittää useita ilmaisimia. Toiminnan mukaan jaoteltavia silmukoita ovat murtosilmukka, sabotaasisilmukka, ryöstösilmukka ja viivesilmukka. Murtosilmukkaan liitetään kiinteistöä valvovat ilmaisimet. Murtosilmukka on yleensä toiminnassa yöaikana, jolloin valvottavaa tilaa ei käytetä. Sabotaasisilmukkaan liitetään kohteen vahingoittamista valvovat koskettimet. Ryöstösilmukkaan kytketään ryöstöä valvovat ilmaisimet. Sabotaasi- ja ryöstösilmukka ovat aina valvontatilassa. Viivesilmukka toimii ohitusai-kaviiveellä ja sitä säädetään rikosilmoitinkeskukselta. Viivesilmukkaan voi liittää esimerkiksi ovikoskettimen tai liikeilmaisimen. Viivesilmukka aiheuttaa hälytyksen, jos täysvalvontatilasta aiheutuvaa hälytystä ei kytketä pois tietyllä aikaviiveellä. /2/

3.3. Valvontatavat ja ilmaisimet

Rikosilmoitinjärjestelmän valvonta jaotellaan tyypillisesti valvontaperiaatteiden mukaisesti eri valvontavyöhykkeisiin, joita ovat kehä, kuori, tila ja kohde. Valvontakohteiden valvonta toteutetaan tyypillisesti erilaisten ilmaisimien avulla. Ilmaisimen valinnassa on kiinnitettävä huomiota virheellisten hälytysten ennaltaehkäisyyn sekä ilmaisimen luotettavaan toimintaan. Ilmaisimien oikein sijoittelu ja oikeat käyttötavat parantavat ilmaisimien luotettavuutta käytön aikana sekä ennaltaehkäisevät virheellisten hälytysten syntymistä.

3.3.1. Kehävalvonta

Kehävalvonnan tarkoituksena on valvoa itse kohdetta ympäröiviä ulkotiloja tunkeutumiselta. Kehävalvontaa käytetään tyypillisesti kohdetta suojaavan aidan valvomiseen sekä ikkuna- ja ovilinjojen suojaukseen. Tavallisesti kehäsuojaus toteutetaan IR-ilmaisimilla, mikroaaltoaidalla sekä sähkökenttäaidoilla ja vuotokaapeleilla. Kehävalvonnan ilmaisintekniikkaa valittaessa on huomioitava sääolosuhteiden vaikutukset ilmaisimen toimintaan sekä mahdolliset alueella liikkuvat eläimet ja aidan käyttöön liittyvät periaatteet. /2/

IR-linjailmaisimien koostuu lähettimestä ja vastaanottimesta, jotka muodostavat yhdessä valvontalinjaksi silmille näkymättömän IR-valonsäteen. Valvontalinjan etäisyys vaihtelee laitteista riippuen 10-200 m. Valonsäteen katkeaminen aiheuttaa hälytyksen. Laitteiden sijoittelussa on huomioitava, että valvontalinjan yli tai ali ei pääse kulkemaan. Mikroaaltoaita

koostuu IR-ilmaisimen tapaan lähettimestä ja vastaanottimesta, joiden välille muodostuu elektromagneettinen magneettikenttä. Elektromagneettisen magneettikentän leveyttä voidaan säätää tilannekohtaisesti. Liikkuminen valvonta-alueella aiheuttaa hälytyksen. Mikroaaltoaidan toiminnassa on kiinnitettävä erityistä huomiota ympäristö- ja sääolosuhteisiin. /2/

Kehävalvonnan luotettavin ja huomaamattomin toteutustapa on käyttää vuotavaa koaksiaalikaapeliparia, joka muodostaa maahan asennettuna elektromagneettisen kentän. Kaapeli havaitsee valvontalinjan yli liikkuvan henkilön tai ajoneuvon. Koaksiaalikaapeliparin kaapeleista toinen toimii lähetinantennina ja toinen vastaanotinantennina. Kaapelit voivat olla erillään tai sijaita saman kaapelivaipan sisällä. Vuotavan kaapelin valvonta-alueen etäisyys voi olla useita satoja metrejä. Vuotavan kaapelijärjestelmän herkkyys voidaan säätää valvontatarpeiden mukaisesti. /2/

3.3.2. Kuorivalvonta

Kuorivalvonnan tarkoituksena on valvoa rakennuksen ulkokuorta tunkeutumiselta. Tällöin valvonta käsittää pääasiassa rakennuksen ikkunat ja ovet. Ikkunoiden ja ovien tunkeutuminen pyritään havaitsemaan pääasiassa magneettikoskettimen ja lasinrikkoilmaisimen avulla. /30/

Ovien valvonnassa käytetään tyypillisesti magneettikoskettimia, joita on olemassa sekä pinta- että uppoasennusmallisia. Magneettikosketin asennetaan yleensä karmin yläreunaan oven lukkopuolelle, josta oven aukaisu aiheuttaa hälytyksen. Magneettikoskettimien valinnassa on huomioitava ovityyppi ja karmin rakenne sekä koskettimen oikea toimintaetäisyys. /2/

Rakennuksen ikkunoita voidaan valvoa ikkunalasiin kiinnitettävillä lasinrikkoilmaisimilla tai kuuntelevilla lasinrikkoilmaisimilla sekä inertiailmaisimilla. Ikkunalasiin kiinnitettävä lasinrikkoilmaisimien reagoi ikkunalasin rikkoutumisesta syntyneeseen ääneen. Sen kuunteleminen on muutaman metrin, joten suuriin ikkunoihin asennetaan useampi ilmaisimien. Kuuntelevan lasinrikkoilmaisimen toimintaperiaate on lähes sama kuin ikkunalasiin kiinnitettäv-

vän. Kuunteleva lasinrikkoilmaisimien kiinnitetään kattoon tai seinään, jossa se reagoi lasin rikkoontumiseen syntyneeseen ääneen. Ilmaisimien voi tyypinsä mukaisesti kuunnella yhtä tai useampaa eri taajuutta, jotka ovat ultraäänialueella. Kuuntelevan lasinrikkoilmaisimen kuunteluetaisyys voi olla 10 metriä, joten sillä voidaan valvoa useampiakin ikkunoita. Verhot ja muut ääntä absorboivat materiaalit lyhentävät kuunteluetaisyyttä, mikä on huomioitava lasinrikkoilmaisinta sijoittaessa ja valitessa. Interiailmaisimien on ikkunan karmiin kiinnitettävä runkoääni-ilmaisimien, joka reagoi asennusalueensa tärinänsä. Interiailmaisimien vaatii yleensä toimiakseen interia-analysaattorin, joka analysoi ilmaisimen sähkösignaalin ja antaa tarvittaessa hälytyksen. Analysaattorin ilmaisuherkkyyttä voidaan säätää estäessä ympäristötekijöiden vaikutukset laitteen toiminnalle. Samaan analysaattoriin voidaan liittää useita ilmaisimia. /2/

3.3.3. Tilavalvonta

Tilavalvonnalla tarkoitetaan rakennuksen sisäpuolella toteutettavaa valvontaa. Hälytys tunkeutumisesta saadaan silloin, kun tunkeutuja on rakennuksen sisätiloissa. Tilavalvontaan käytettävät ilmaisimet asennetaan tyypillisesti rakennuksen sisääntuloreiteille, sekä varsinaista valvontaa vaativiin tiloihin. Tilavalvontaan käytettäviä ilmaisimia ovat tyypillisesti passiiviset infrapunailmaisimet, mikroaaltoilmaisimet ja yhdistelmäilmaisimet. /2/

Tilavalvontaan eniten käytetty ilmaisintyyppi on passiivinen infrapunailmaisimien, jolla valvotaan pääasiassa huonetiloja ja sisääntuloreittejä. Se reagoi liikkuvan henkilön aiheuttamaan lämpösäteilyyn valvontakeilassa. Ilmaisimen valinnassa on kiinnitettävä huomiota valvontakeilan muotoon ja kantoetaisyyteen. Valvontakeilan muodot ovat leveä- ja kapea keila sekä verhokeila ja kattokeila. Sisätilaan tarkoitettujen kapeiden valvontakeilojen kantomatkat vaihtelevat tyypillisesti 10 metrin ja 20 metrin välillä. Pitkäkeilaisten ilmaisimien kantomatkat voivat ylittää 150 metriin asti. Huoneiden valvontaan käytetään tavallisesti leveitä valvontakeiloja tai kattokeiloja, sillä niiden kantamaleveys suuri. Verhoilmaisimia käytetään suurien tasaisten pintojen valvontaan, sillä sen kantaman pituus on lyhyt (0,5-2 m), mutta kantaman leveys voi olla useita kymmeniä metrejä. Infrapunailmaisimien asennuksessa on huomioitava mahdolliset virrehälytyksiä aiheuttavat tekijät, joita aiheuttavat

lähinnä lämpötilavaikutukset. Virrehälytysten ennaltaehkäisyssä onkin huomioitava valaistusolosuhteiden vaikutukset sekä lämpöpatterien sijainti. /2/

Mikroaaltoilmaisin lähettää valvottavalle alueelle mikroaaltosäteilyä sekä vastaanottaa takaisin heijastuvaa säteilyä. Mikroaaltoilmaisin reagoi tunkeutujan liikkeeseen muuttaen heijastuvan säteilyn taajuutta, josta seuraa hälytys. Ilmaisimien on sijoitettava kohtisuoraan tunkeutujan liikesuuntaan nähden. Mikroaaltoilmaisimen asennuspaikan valinnassa on huomioitava mahdollisia virheellisiä hälytyksiä aiheuttavia tekijöitä. Virheellisiä hälytyksiä voivat aiheuttaa säteilyä heijastavat metallipinnat, säteilyn läpäisevät puurakenteet sekä tilassa sijaitsevat kaikki liikkuvat kohteet, kuten esimerkiksi verhot. Oikein toteutettuna mikroaaltoilmaisin on erittäin luotettava tilavalvonnassa. /2/

Yhdistelmäilmaisimet ovat kahden erityyppisen ilmaisimen yhdistelmä. Tyypillisiä yhdistelmiä on infrapuna- ja mikroaaltoilmaisin tai infrapuna- ja ultraääni-ilmaisimien. Yleensä hälytys tapahtuu molempien ilmaisimien reagoidessa, mutta on myös kehitelty älykkäitä yhdistelmäilmaisimia, jotka antavat hälytyksen ainoastaan toisen ilmaisimen reagoidessa. Yhdistelmäilmaisimien tyypillisiä käyttökohteita ovat vaikeasti valvottavat tilat, joissa yhden ilmaisimen käyttö aiheuttaa haittaavassa määrin virrehälytyksiä. /2/

3.3.4. Kohdevalvonta

Kohdevalvonnalla tarkoitetaan yksittäisten esineiden valvontaa, jossa havaitaan valvottavan esineen liikuttaminen tai vahingoittaminen. Kohdevalvontaan käytettäviä ilmaisimia ovat runkoääni-ilmaisimet, infrapunailmaisimet, mikroaaltoilmaisimet ja tauluilmaisimet. /2/

Infrapunailmaisimia ja mikroaaltoilmaisimia käytetään valvottaessa esineen ympäristöä, jolloin hälytys tapahtuu kohdetta lähestyttäessä. Taulujen valvomiseen käytetään yleensä tauluilmaisinta, jolloin taulun siirtäminen aiheuttaa hälytyksen. Valvottavien esineiden siirtämistä tarkkaillaan yleensä erilaisilla koskettimilla tai ilmaisimilla, jotka synnyttävät hälytyksen liikuteltaessa esinettä. /2/

Runkoääni-ilmaisinta käytetään tyypillisesti kassakaappien, holvien ja pankkiautomaattien suojaukseen. Ilmaisin reagoi murtautumisesta aiheutuvaan värinään tai värähtelyyn. Ilmaisimen herkkyysaluetta voidaan säätää käyttötarkoituksen mukaan. Toteutuksessa on huomioitava kohteen rakennemateriaali sekä ulkoisten häiriölähteiden vaikutukset ilmaisimen toimintaan. /2/

3.4. Luokitus ja valintaperusteet

Suojaustoimenpiteet perustuvat rakenteelliseen murto suojaukseen ja sitä täydentävään toiminnalliseen suojaukseen. Rakenteellinen murto suojaus perustuu erilliseen yrityksiä koskevaan rakenteelliseen murto suojeleluohjeeseen, jossa esitetään rakennuksen vähimmäisvaatimukset rakenteelliselle suojaukselle. Toiminnallinen suojaus tarkoittaa ihmisen vahingontorjuntatoimenpiteitä, kun murtohälytysjärjestelmä antaa hälytyksen. Valitut suojaustoimenpiteet tulee perustua riskienarviointiin ja niiden on vastattava hyväksyttävää suojaustasoa. Suojaustaso saadaan riskienarvioinnin perusteella. /22/

Murtohälytysjärjestelmän suojaustasoluokitukset ja laitteiden valintaperusteet ovat esitetty taulukossa 1.

Taulukko 1. Murtohälytysjärjestelmän luokitus ja valintaperusteet. /21/

kohteen suojaustaso	taso 4	taso 3	taso 2	taso 1
valvontatapa	ovet, aukot ja ikkunat sekä tila ja kohdevalvonta	ovet, aukot ja ikkunat sekä tila ja kohdevalvonta	ovet ja tila, kohdevalvonta tarpeen mukaan	ovet ja ikkunat tai tila
keskus ja ilmaisimet	4-luokka tai 3-luokka	3-luokka	2-luokka	1-luokka
radioteitse toimivat ilmaisimet	ei sallita	ainoastaan kohdevalvontaan ja henkilökohtaiset hälytyspaimikkeet	sallitaan	sallitaan
savuilmaisimet	suositellaan paloilmoitinjärjestelmää	suositellaan paloilmoitinjärjestelmää	suositellaan	suositellaan
ilmoituksen-siirto	valvottu yhteys ja kaksi paikallishälytintä	valvottu yhteys ja paikallishälytyn tai kahdennettu ilmoituksensiirto ja paikallishälytyn	robottipuhelin ja paikallishälytyn tai radiotaajuinen siirto ja paikallishälytyn	robottipuhelin tai radiotaajuinen siirto ja paikallishälytyn
siirettävät tiedot	murto, päälle/pois, ryöstö, sabotaasi, vikatila	murto, päälle/pois, ryöstö, sabotaasi, vikatila	murto, päälle/pois, sabotaasi, vikatila	murto, sabotaasi
ilmoituksen vastaanotto	häätäkeskus tai FK:n hyväksymä vartioimislukkeen hälytyskeskus	ensisijainen ilmoituksensiirto FK:n hyväksymä vartioimislukkeen hälytyskeskus	24h miehittetty vartioimislukke	vartioimislukke tai kotinumero
kohteeseen hälytettävät asennus	poliisi ja kohdekoulutuksen saanut vartija	poliisi ja kohdekoulutuksen saanut vartija	vartija	vartija tai yksityishenkilöt
asennus	FK:n hyväksymä asennusliike	FK:n hyväksymä asennusliike	FK:n hyväksymä asennusliike	
käyttö	henkilökohtainen tunniste ja henkilökohtainen koodi, väh. 4 merkkiä	henkilökohtainen koodi, väh. 4 merkkiä	henkilökohtainen koodi	avain, tunniste tai koodi
käyttäjän ylläpitotoimet	käyttäjien henkilökohtaisten koodien täsmäytys kuukausittain. Järjestelmän ja ilmoituksensiirron kokeilu kuukausittain.	käyttäjien henkilökohtaisten koodien täsmäytys 4 kertaa vuodessa. Järjestelmän ja ilmoituksensiirron kokeilu 4 kertaa vuodessa.	käyttäjien henkilökohtaisten koodien täsmäytys kerran vuodessa. Järjestelmän ja ilmoituksensiirron kokeilu kaksi kertaa vuodessa.	tarvittaessa
huolto	vähintään kerran vuodessa	vähintään kerran vuodessa	vähintään joka toinen vuosi	tarvittaessa
palvelun toimivuuden testaus	vähintään kerran vuodessa	vähintään kerran vuodessa	tarvittaessa	tarvittaessa

3.5. Kaapelointi

Rikosilmoitinjärjestelmän kaapeloinnissa noudatetaan telekaapelointiin liittyviä vaatimuksia ympäristöolosuhteiden ja asennustapojen osalta. Asennukset toteutetaan hyvää asennusperiaatetta noudattaen ja mielellään tilojen valvotulle puolelle. Kytkentärasiat on oltava kansikoskettimella varustettuja ja ne sijoitetaan aina valvotulle puolelle, kuten kotelotkin. Kaapelointiin kuuluvat putkitukset tehdään rakennuksen ja rungon valuvaiheessa. Järjestelmätoimittajan valinta on tehtävä mahdollisimman aikaisessa vaiheessa, jotta asennustyöt etenevät johdonmukaisesti ilman tarpeettomia muutoksia. Saneerauskohteiden asennustyöt tehdään tyypillisesti pinta-asennuksena, jolloin kaapeleiden kiinnitykseen käytetään kiinnikkeitä tai peitettäviä listoja. /2/

Osoitteellisten väylärakenteisten järjestelmien kaapelointitarve on vähäisempi kuin perinteisten järjestelmien. Kaapelointi on osoitteellisessa järjestelmässä ketjumainen, kun taas perinteinen järjestelmä toteutetaan tähtimäisesti. Suurissa järjestelmissä ilmaisimet kaapeloidaan kytkentäkoteloihin. Kotelossa ilmaisimet kytketään runkokaapeliin. Pienemmissä kohteissa voidaan käyttää langatonta järjestelmää, jossa ilmaisimet kommunikoivat langattomasti keskuksen kanssa. Tällöin ilmaisimet toimivat paristoilla. /2/

Ilmaisim- ja runkokaapeloinnissa käytetään MHS-tyypin kaapeleita. Parimäärän valinta perustuu ilmaisimille tarvittavien toimintojen ja riittävän käyttöjännitteen mukaan. Käyttölaitteiden ja sireenien liitännöissä kaapelityypin valinta tehdään laitevalmistajan ohjeiden mukaisesti. /2/

3.6. Mittaukset ja käyttöönotto

Rikosilmoitinjärjestelmän käyttöönottovaiheessa koestetaan järjestelmän toiminta sekä todetaan tapahtumat keskusyksiköltä. Käyttöönottovaiheessa tulee ilmaisimien valvontaluheen häiriötekijät myös poistaa. Asennetun järjestelmän testaus tehdään kaikille sen toimintoille seuraavan ST-663.40 tarkastuspöytäkirjan mukaisesti. /2/

	Hyväksytyy	Puutteita	Ei koske
1 RIKOSILMOITUSJÄRJESTELMÄ			
1.1 ILMAISIMEN TOIMINTA Tarkastus tehdään erikseen kaikille ilmaisimille ilmaisiluettelon mukaisesti. Ilmaisimet testataan todellista käyttötilannetta vastaavasti ottamalla huomioon myös laitevalmistajan ohjeet. Myös sabotaasisilmukat on testattava. Huom. katso kohdan 3 testit, joista osa voidaan tehdä samalla kertaa.	<input type="checkbox"/>	<input type="checkbox"/>	<input type="checkbox"/>
1.2 TILA- JA LIIKEILMAISIMET Kävelytestit, ilmaisimen säätö, ohitukset, viipeet	<input type="checkbox"/>	<input type="checkbox"/>	<input type="checkbox"/>
1.3 TÄRINÄ-, VÄRÄHDYS-, LASIRIKKO- YM. ILMAISIMET Testigeneraattorit, ilmaisimen säätö	<input type="checkbox"/>	<input type="checkbox"/>	<input type="checkbox"/>
1.4 OVIEN JA KULKUAUKKOJEN KOSKETTIMET Toiminnan tarkistus, ohitus-ohjauksien tarkistus	<input type="checkbox"/>	<input type="checkbox"/>	<input type="checkbox"/>
1.5 OHITUSLAITTEET Ohituksen toiminta, mahdollisten näyttöjen toiminta	<input type="checkbox"/>	<input type="checkbox"/>	<input type="checkbox"/>
1.6 PAIKALLISET HÄLYTTIMET, HÄLYTYKSEN SIIRTO ETEENPÄIN	<input type="checkbox"/>	<input type="checkbox"/>	<input type="checkbox"/>
1.7 MERKINNÄT	<input type="checkbox"/>	<input type="checkbox"/>	<input type="checkbox"/>
1.8 KESKUSLAITTEIDEN TOIMINNOT Hälytykset, tapahtumien rekisteröinti Käyttöliittymien toiminta suunnitellulla tavalla Keskuslaite, ohjauspaneelit, grafiikka, merkkivalot Tapahtumien rekisteröinti, tallennus ja tulostus	<input type="checkbox"/>	<input type="checkbox"/>	<input type="checkbox"/>
1.9 OHJAUKSET Hälytysohjaukset videovalvontajärjestelmään Hälytykset ja vikailmoitukset kiinteistövalvontajärjestelmään Ohjaukset kulunvalvontajärjestelmästä ja pikapuhelinjärjestelmästä	<input type="checkbox"/>	<input type="checkbox"/>	<input type="checkbox"/>
1.10 VARAKÄYTTÖAIKA Tuntimäärä <input type="checkbox"/> 24 h <input type="checkbox"/> 48 h <input type="checkbox"/> 72 h (ilmoita kohdekohtainen tuntimäärä)	<input type="checkbox"/>	<input type="checkbox"/>	<input type="checkbox"/>
1.11 DOKUMENTOINTI Käyttödokumentointi, esim. käyttöohjeet, paikantamiskaaviot Muu dokumentointi	<input type="checkbox"/>	<input type="checkbox"/>	<input type="checkbox"/>

Kuva 2. Rikosilmoitinjärjestelmien tarkastuspöytäkirja /34/

3.7. Tarvekartoitus ja toiminnot

Turvajärjestelmän hankintaan vaikuttavat monet erilaiset tekijät, joita ovat esimerkiksi:

- hankkeen koko
- kohteen laatu
- uudisrakennus vai saneerauskohte
- turvajärjestelmien lukumäärä. /2/

Järjestelmätoimittajaa valitessa on huomioitava järjestelmän kokonaiskustannukset. Laitteiden hinnan lisäksi on selvitettävä kaapeloinnin, lukkojen, sähkönsyötön yms. tuottamat kustannukset. Kustannuksissa on huomioitava myös ohjelmistojen ja niiden päivitysten sekä koulutuksen aiheuttamat kustannukset. Laitetoimittajien kustannukset käyttöönoton jälkeen on huomioitava luonnollisesti hankintakustannuksia määrittäessä. Tarvekartoituksessa tulisi huomioida ST-kortiston tasoluokitusohjeiston kortit, joiden avulla voidaan kartoittaa koko kiinteistössä tarvittava turvallisuustaso. Turvallisuusprojektista laaditaan seuraavat hankinta-asiakirjat: Urakkaohjelma, järjestelmäkuvaus, oven toimintaselostus, ovikaaviot, järjestelmien väliset ohjaukset, asennusohjeet, tasopiirustukset, sähkötasopiirustukset, periaatekaavio, aluekaapelointipiirustus, kaapeliluettelo, merkintäohjepiirustus, rakennusaikaiset piirustukset, luovutuspiirustukset- ja asiakirjat sekä laitetiedot – ja huolto-ohjeet. /2/

Urakkaohjelmassa esitetään kaikki hankintaan liittyvät kaupalliset velvoitteet. Järjestelmäkuvauksessa on selvitettävä:

- järjestelmän tehtävä ja toiminta
- järjestelmän laajuus
- järjestelmän laajennusvaraukset
- järjestelmän pääkomponentit
- liitynnät yleisiin järjestelmiin ja yleisiin verkkoihin
- järjestelmän käyttö ja käyttöliittymät. /2, s.20/

Yksinkertaisen kulunvalvonta- tai rikosilmoitinjärjestelmän ovien toimintakuvaukseen riittää työselitys, pistepiirustus ja ovikaavio. Ovesta tulee tehdä lisäksi toimintaselostus, jos oviasennukseen liittyy useampi kuin yksi järjestelmä. Turvajärjestelmän lisäksi käytetään oviautomaatiikkaa tai poistumistievaatimusten mukaisia lukitusratkaisuja. Toimintaselostukseen on sisällytettävä oven ja ympäristön toiminta eri käyttötilanteissa sekä niiden ohjaukset ja valvonnat. Ovikaavioissa tulee esittää ovien laitteet ja asennukset. Kaaviosta on lisäksi merkittävä jännitesyötöt, impulssi- ja turvalaitteet, sekä putkitus ja kaapelointi. Lisäksi ovikaavioihin on sisällytettävä ovikytkentöjen urakkarajat. Oviympäristön asennuksista on laadittava erilliset asennusohjeet, jos asennuksessa joudutaan käyttämään erityisratkaisuja tai järjestelmän liitännät kaipaavat lisäselvennystä. /2/

Piirustukset on laadittava tasopiirustus pohjiin. Tasopiirustuksen mittakaava voi olla esimerkiksi 1:100 tai 1:50. Tasopiirustuksessa on selvitettävä järjestelmän laitteiden ja ilmaisimien sijoituspaikat, kerroksien väliset kaapelireitit sekä järjestelmäkaapeloinnin asennusreitit. Sähkötasopiirustuksessa on selvitettävä turvajärjestelmän rasioiden ja purkituksien merkinnät, jotka liittyvät rasioiden keskinäiseen sijoitukseen. Rasiat ja putkitus merkitään järjestelmänumeroin, kun taas ovet merkitään yhteisellä tunnuksella. /2/

Periaatekaaviossa on esitettävä järjestelmän päälaitteet ja niiden sijaintikohteet, ilmaisintyyppit ja niiden lukumäärä, järjestelmän kaapelointiperiaate, integrointi muihin järjestelmiin sekä integroinnin liitântäkaapelointi. /2/

Aluekaapelointi on merkittävä asemapiirustus pohjaan. Aluekaapelointipiirustukseen on sisällytettävä rakennuksen aluekaapelointiin liittyviä tekijöitä, joihin kuuluu asennusreititys, käytetyt kaapelityypit, asennustavat ja lisäksi rakennuskohteen nimet. Järjestelmän kaapeloinnista laaditaan erillinen kaapeliluettelo, josta on saatava selville kaapeleiden alku- ja loppupään kytkentäpisteet, sekä kaapelien tyyppimerkinnät. Järjestelmän osista, kuten järjestelmän laitteet, ilmaisimet kaapelit jne. laaditaan merkintäohjepiirustus tilaajan ohjeiden mukaisesti, jossa on esitetty kilpien koot, kiinnitystapa ja periaatteet. /2/

Rakennusaikaiset toteutuspiirustukset tarkennetaan loppupiirustuksissa, joihin on sisällytettävä seuraavat asiakirjat:

- järjestelmäkaavio
- tasopiirustukset
- johdotuskaavio tai lohkokaaavio
- kytkentärasioiden piirustukset
- silmukkaluettelo
- kaapeliluettelo
- mittauspöytäkirja kaapeleista
- paikantamiskaavio
- käyttö- ja huolto-ohjeet
- luovutus pöytäkirja. /2/

Loppupiirustus kansi hyväksytään urakoitsijan vastuuhenkilön allekirjoituksella sekä varustetaan asiakirjaluettelolla. /2/

4. KAMERAVALVONTAJÄRJESTELMÄ

Kameravalvonnan tarkoituksena on tehostaa rakennuksen turvallisuusvalvontaa sekä ennaltaehkäistä henkilö- ja omaisuusvahinkojen tapahtumisen. Tallentavan kameravalvontajärjestelmän avulla voidaan tarkastella vahinkotapahtumaa jälkikäteen ja tunnistaa niihin liittyvät henkilöt. Kameravalvonnan tavoitteena on kohteen yksilöinti, tunnistaminen ja havaitseminen. Tavoitteiden saavuttamiseksi tulee huomioida seuraavat tekijät: tallennus- ja katseluhetken oikea ajoittaminen, tarkasteltavan kohteen tarkasteluvaatimukset, valvottavan alueen valaistusominaisuudet sekä tallennäytteen laatu. /15/

Kameravalvontajärjestelmä koostuu kamerasta, päätelaitteesta, mahdollisesta tallentimesta tai keskuslaitteesta, käyttölaitteesta ja käyttöliittymästä. Nykyiset järjestelmät toteutetaan siten, että tallennus on yhdessä laitteistossa ja järjestelmän hallinnointi sekä tarkastelu tapahtuu esimerkiksi web-selainpohjaisesti tai lähiverkon työasemissa. Kamerat, tallentimet, ja hallinnointilaitteet ovat yhteydessä toisiinsa lähiverkon kautta. Usein tallentimia käytetään ja hallinnoidaan yhdellä ohjelmistolla. Kamerajärjestelmään voi kuulua videovaihe, jos on kyseessä laajempi järjestelmä, joka käsittää useampia kameroita tai mahdolliseen laajennukseen halutaan varautua. /16/

4.1. Kamera

Perinteisen analogisen kameravalvontajärjestelmän rinnalle on noussut verkkopohjainen IP-kameravalvontajärjestelmä. IP-kamerat hyödyntävät erilaista kuvansiirtotapaa ja formaattia kuin analogiset kamerat. Analogisen kameran kuvansiirto toteutetaan analogisena videonsiirtona koaksiaalikaapelia pitkin tallentimelle tai monitorille. IP-kamera taas muuttaa kuvainformaation digitaaliseksi bittivirraksi, jonka avulla kuva siirtyy tietoverkon kautta NVR-tallentimelle. /17/

4.1.1. Analoginen kameravalvontajärjestelmä

Analoginen kameravalvonta koostuu analogisista kameroista, koaksiaalikaapeloinnista- tai yleiskaapeloinnista, tallentimesta, päätelaitteesta ja mahdollisesta videomatriisista tai multiplekseristä. Nykyisin analoginen kameravalvonta perustuu analogisuuteen vain kuvien siirtoyhteydessä. Analogisessa järjestelmässä tallentimena käytetään tyypillisesti digitaali-tekniikkaan perustuvia DVR-tallentimia. DVR-tallentimiin voidaan kytkeä mikä tahansa analoginen kamera ja se voidaan varustaa tyypillisesti ethernet liittynällä, joka mahdollistaa tallentimeen yhteyden verkon kautta. /17/

Analoginen videonsiirto toteutetaan yleensä joko koaksiaalikaapelia tai parikaapelia pitkin. Analogisen tiedonsiirron haasteena on sähköisen tiedonsiirron kulkeminen pitkällä etäisyyksillä. Kaapelointi toteutetaan tähtiverkon muotoiseksi, jossa jokaiselta tallenninlaitteelta tai videovaihteelta menee oma kaapelinsa kameralle. Tällöin tiedonsiirtokapasiteetti ei aiheuta ongelmia. Analogisen kuvan siirtoetäisyys määräytyy signaalin vaimenemisen perusteella. Yleensä analogisen siirtoyhteyden etäisyys on maksimissaan pari sataa metriä, mutta välivahvistimien avulla sitä voidaan nostaa jopa kilometriin. Analoginen videonsiirto voidaan toteuttaa myös valokaapelissa, joka mahdollistaa suuremmat siirtoetäisyydet. Valokaapelin käyttö vaatii valokaapelilähettimen ja vastaanottimen käyttöä. /17/

4.1.2. IP- kameravalvontajärjestelmä

IP-kameravalvontajärjestelmä koostuu tyypillisesti IP-kameroista, verkkokytkimestä, tallentimesta, etäkatselupäätteestä ja palvelimesta. Digitaalista kuvansiirtoa käytetään tyypillisesti siirtoetäisyyksien ollessa pitkiä tai verkkopohjaisen tekniikan yhteydessä. Kuva voidaan siirtää digitaalisessa muodossa verkon ylitse TCP-/IP-protokollan avulla, jota käytettäessä jokaisella verkon päätelaitteella on oma IP-osoite. IP-osoite helpottaa tietojen lähettämistä oikealle päätelaitteelle. /17/

Digitaalista tiedonsiirtoa rajoittaa eniten kaapelien ja siirtolaitteiden siirtokapasiteetti. Suurin tiedonsiirtokapasiteetti suomalaisessa lähiverkossa on tyypillisesti 100 megabittiä sekunnissa. Lähiverkkojen siirtonopeutta rajoittavat kuormitustekijät on huomioitava kame-

ravalvonnan suunnittelussa. Kameravalvonnassa tiedonsiirtoon vaikuttavat mm. kameroiden lukumäärä verkossa, käytettävä kuvan pakkausmenetelmä ja kameroiden kuvatahti. /17/

IP- kameravalvonta mahdollistaa PoE-tekniikan käytön, joka säästää huomattavasti kaapelointikustannuksia, sillä erillisten virtalähteiden ja kaapeloinnin määrä vähenee. PoE-tekniikka mahdollistaa päätelaitteiden virransyötön Ethernet-kaapelissa. PoE-tekniikka toteutetaan tyypillisesti PoE-syöttimen tai PoE-kytkimen, sekä mahdollisen PoE-erottimen kautta. PoE-syöttimen välityksellä Ethernet-kaapelin virta- ja datatieto voidaan kuljettaa samanaikaisesti. PoE-erotin mahdollistaa datan ja virran siirron kameralle, vaikka IP-kamera ei olisi PoE tuettu. PoE-kytkin vastaa rakenteeltaan Ethernet-kytkintä, johon kaikki tai osa sen porteista varustetaan PoE virransyötöllä. /17/

IP- kameroiden verkkotallennusmuotona käytetään NVR verkkotallenninta, joka vastaanottaa videokuvaa verkkopalvelimilta ja videopalvelimilta IP-verkon välityksellä sekä tallentaa ne kovalevyille. NVR-tallentimen ja DVR-tallentimen merkittävin ero on siinä, että NVR-tallentimesta puuttuvat kuvankäsittely- ja kaappaustoiminnot. /16/

IP-kamera koostuu linssistä, kuvakennosta, aukosta ja piireistä. IP-kamera toimii siten, että valo kulkee linssin ja iiriksen kautta valoherkälle kennolle, jossa se muunnetaan linssin näkymän digitaaliseen muotoon. Lopuksi kamera lähettää digitaaliseksi muutetun kuvamateriaalin käytössään olevaan IP-verkkoon. /16/

4.2. Objektiivit

Objektiivin oikea valinta on tärkeä osatekijä kameravalvonnan suunnittelussa, sillä siten voidaan vaikuttaa kameran suorituskykyyn. Objektiivin tarkoituksena on projisoida kuvattavan kohteen kuva kameran kuvasensorin pintaan. Objektiivin tärkeimmät arvot ilmoitetaan kahdella luvulla, jotka ovat objektiivin aukkoluku ja polttoväli. /16/

Aukkoluku kuvaa objektiivin valovoimaisuutta ja se mitataan kun objektiivin suljin on suurimmillaan. Optiikka toimii joko käsikäyttöisellä tai automaattisella aukonsäädöllä.

Polttoväli kuvaa objektiivin suurennussuhdetta ja se mitoitetaan objektiivin formaatin mukaisesti. Markkinoilla olevat formaattikoot ovat 1/3", 1/2", 1/4" ja 1". Mitä suurempi objektiivin formaatti on, sitä suurempi on myös sen valoherkkyys. Polttovälin valintaan vaikuttavat keskeisesti kameran kennon koko, kuvattavan kohteen etäisyys kamerasta ja kuvattavan kohteen leveys. /16/

Objektiivit yleensä varustetaan tarkennussäädöllä, joka ilmaisee etäisyyden, jossa kuva on tarkka. Minimitarkennusetäisyys polttovälistä riippuen on tyypillisesti 0,2-1,2 m. Laajan vaakasuuntaisen kuvakulman omaavat objektiivit eivät yleensä sisällä tarkennussäätöä, sillä niissä kuva on tarpeeksi tarkka jo pienilläkin etäisyyksillä. Aukkoluvun suuruus vaikuttaa merkittävästi syvyysterävyysalueeseen; mitä pienempi aukkoluku, sen kapeampi syvyysterävyysalue. /16/

Objektiivit voidaan jakaa niiden käyttötarkoituksen mukaan muuttuvapolttovälisiin ja kiinteäpolttovälisiin objektiiveihin. Muuttuvapolttovälisen Zoom-objektiivin etuna on sen monipuolisuus eri käyttötilanteissa. Se vähentää myös objektiivien vaihtotarvetta. Muuttuvapolttovälisiin objektiiveihin kuuluvat myös varifocal-objektiivit, joiden polttovälialue on yleensä 2-4 kertainen. Varifocal-objektiivien etuihin kuuluu kuvattavan alueen tarkka optimointimahdollisuus. Varifocal-objektiivin tarkennus ja polttovälisäätö ovat käsisäätöisiä. Aukonsäätö voidaan toteuttaa joko käsisäätöisesti tai autoiiristoimisesti. Kiinteäpolttoväliset objektiivit on suunniteltu tiettyä kuvaustarvetta varten, ja sen kuvausmahdollisuudet ei ole niin monipuolisia kuin Zoom objektiiveissa. Kiinteäpolttovälisobjektiivit ovat kevyempiä ja pienempikokoisia, sillä niissä on vähemmän linssejä. Kiinteäpolttovälisen objektiivin aukko on suurempi kuin Zoomissa, mistä on apua heikosti valaistuissa ympäristöissä. /16/

4.3. Resoluutio ja kuvan pakkaus

Kuvan resoluutio tarkoittaa kuvapisteiden määrää kuvassa eli kuvan tarkkuutta. Resoluution tehokkuus määräytyy kuvapisteiden lukumäärän mukaan, mitä enemmän kuvapisteitä sitä parempi on myös kuvan laatu. Kuvan resoluution pikseleiden määrä ilmoitetaan sekä leveys että pystysuunnassa, esimerkiksi kuvakoko 1200×800 tarkoittaa, että kuvassa on 1200 leveys suunnan pikseliä ja 800 pystysuunnassa. Analogisen järjestelmän kamerassa

voi olla parhaimmillaan 720×576 pikseliä. Digitaalisen järjestelmän kameran resoluutio on huomattavasti parempi kuin analogisissa kameroissa. Eri resoluutiotasojen vertailu on seuraavanlainen:

- CIF 352×288 PAL standard
- 4CIF 704×576 Europe PAL standard
- QVGA 320×240 Global Digital standard
- VGA 640×480 Global Digital standard
- XVGA 1024×768 Global Digital standard
- Megapixel 1280×960 Global Digital standard. /16, s.126/

Kuvakokoon vaikuttavat pääasiassa resoluutio ja kuvan pakkaaminen. Kuvan pakkaamisella tarkoitetaan kuvan pienennystä eli pakkausta tietoliikennettä ja tietokoneelle tallentamista varten. Pakkauksen tarkoituksena on poistaa videokuvasta ihmissilmälle näkymättömiä osia, jolloin videokuva mahtuu pienempään tilaan. Koodekin, eli algoritmin tai tietokoneohjelman avulla pakataan ja puretaan kuvasignaalia. Koodekin avulla voidaan huomattavasti pienentää siirto- ja tallennuskapasiteettia sekä pakata koodaus, jolloin signaali palautetaan alkuperäiseen muotoon. /16/

4.4. Tallennustoiminnot

Kameroiden tallennusmahdollisuuksiin on kiinnitettävä tarkkaa huomiota, etenkin jos kyseessä on IP-kamera. Tallennustilaan vaikuttavat järjestelmään kuuluvien kameroiden määrä, vaadittava tallennusaika, tallennuskriteerit sekä kuvan käsittelytekniikka. Digitaalitalennusta voidaan hyödyntää yhteydessä muiden järjestelmien ohjauksien kanssa, esim. osana kulunvalvontajärjestelmää. Nykyisessä digitaalitalennuksessa talletettujen kuvien määrä voi kasvaa erittäin suureksi, jolloin tarvitaan tehokkaita hakutyökaluja halutun kuvatallenteen löytämiseksi. Tavallisia hakumenetelmiä ovat mm. ajastettu haku, hälytyskohmainen haku, tilastollinen haku, kuva-aluetta analysoivat hakumenetelmät ja muihin kuvien yhteyteen liittyvien aineistojen hakumenettelyt. /16/

4.5. Valaistuksen vaikutus kuvan laatuun

Valaistuksen vaikutus valvontakameran toimintaan on huomioitava erityisesti digitaalisessa kameravalvonnassa. Riittävään valaistustasoon on kiinnitettävä huomiota koko kameran näkökentässä. Valvottavan alueen kirkkaimman ja pimeimmän kohteen valaistustaso ei saa liikaa poiketa toisistaan, koska silloin kameran ominaisuudet eivät riitä käsittelemään eroja riittävän hyvin. Mitä vähemmän valoa on saatavilla valvotulle alueelle, sitä suuremmalla datavirralla se vaikuttaa verkkoon. Kohteen valon heijastuskerroin (0 – 100 %) vaikuttaa myös olennaisesti otetun kuvan laatuun. /16/

Valvontakameroiden CCD-sensori pyritään yleensä kehittämään silmän toimintaa vastaavaksi eliminoimalla sen herkkyyteen haittaavasti vaikuttavat tekijät. Usein ongelmaksi on aiheutunut sensorien epäherkkyys infrapunavalolle, jonka estämiseksi käytetään IR-suodinta sensorin edessä. Eri kameratyypin suhteellinen herkkyys vaihtelee eri värin aallonpituuksilla. Kameravalvonnan valaistuksen suunnittelussa on huomioitava keinovalaistuksen valaistustason heikkeneminen etäisyyden kasvaessa valopisteeseen nähden. Keinovalaistuskohdeessa valaistustaso heikkenee neljäsosaan alkutilanteesta, kun etäisyys kohteeseen nähden kasvaa kaksinkertaiseksi. Tämä vaikutus tulisi huomioida kameran valinnassa sekä valaistusympäristöä suunniteltaessa. /16/

4.6. Mittaukset ja käyttöönotto

Kameravalvontajärjestelmän käyttöönotto tulee tehdä asennustöiden jälkeen. Käyttöönoton tarkoituksena on säätää järjestelmä täyteen käyttövalmiuteen. ST-kortin 663.40 toteutus-pöytäkirjaa käytetään apuna kameravalvontajärjestelmän tarkastuksessa. Toteutus-pöytäkirjasta täytetään kuvassa 3 esitetyt kohdat kameravalvontajärjestelmän kohdalla:

3	VIDEOVALVONTAJÄRJESTELMÄ	Hyväksytty	Puutteita	Ei koske
3.1	KAMERAT Tarkastus tehdään erikseen kaikille kameroille luettelon mukaisesti Kameroiden säätöjen toiminta eri valaistusolosuhteissa Kiinteiden kameroiden suuntaus ja kuvakulmat Kauko-ohjattavien kameroiden manuaalinen ohjaus Ääriasennot, käynnön estot, kääntönopeudet, liikkeen tasaisuus, pysäytys, värinät Kauko-ohjattavien optiikoiden ohjaus Zoom-objektiivin ääriasennot, liikkeen tasaisuus, halutun kuvakulman valinta Tarkennuksen säätö ja tarkennus haluttuun kohteeseen Kameroiden asennustavat	<input type="checkbox"/>	<input type="checkbox"/>	<input type="checkbox"/>
3.2	OHJAUKSET Automaattiset ohjaukset muista järjestelmistä Kamera/monitori, asento-ohjaus ja tarkennus, tallentimen toiminta	<input type="checkbox"/>	<input type="checkbox"/>	<input type="checkbox"/>
3.3	TALLENNUS Toiminnan testaus Ohjaukset paneelista Automaattiohjaukset	<input type="checkbox"/>	<input type="checkbox"/>	<input type="checkbox"/>
3.4	MITTAUKSET	<input type="checkbox"/>	<input type="checkbox"/>	<input type="checkbox"/>
3.5	DOKUMENTOINTI Käyttödokumentointi, esim. käyttöohjeet Muu dokumentointi	<input type="checkbox"/>	<input type="checkbox"/>	<input type="checkbox"/>

Kuva 3. Kameravalvontajärjestelmän tarkastuspöytäkirja (Turvajärjestelmien tarkastuspöytäkirja, 34)

Järjestelmän asennustöiden jälkeen suoritetaan sen laitteille toimintakokeet. Toimintakokeiden tarkoituksena on tarkastaa järjestelmän toiminta suunnitelman mukaisesti. Toimintakokeissa tulee testata vähintään seuraavat asiat:

- kameroiden suuntaukset ja kuvakulmat
- kameroiden toiminta erilaisissa valaistusolosuhteissa
- kameroiden ja monitorien kuvanlaatu, esim. kontrasti, kirkkaus, värit, kuvan terävyys jne.
- videovaihteen ja sen käyttölaitteiden eri toiminnot
- hälytysohjaukset sekä muut konfiguroinnit
- kuvan tallennustoimenpiteet sekä tallennettavan kuvan uudelleen katselu
- laitteiden mekaanisten ja sähkötekniisten asennuksien taso
- ohjattavien kameroiden ohjaustoiminnot
- mahdolliset kuvansiirtoyhteydet muihin valvontapaikkoihin. /16,s.181/

4.7. Tarvekartoitus ja toiminnot

Kameravalvontajärjestelmän hankintavaiheessa on tärkeä määritellä sen käyttötarkoitus ja mitä lisäarvoa se tuo kiinteistön kokonaisturvallisuuden kannalta. Huolelliseen kameravalvonnan tarveselvityksen määrittämiseen kuuluvat seuraavat seikat:

- mitä ja miksi halutaan valvoa?
- missä ja milloin kuvia katsellaan?
- mihin kohteisiin kameravalvontaa voitaisiin soveltaa?
- miten kuvien tallennus, kuvansiirrot ja kuvien katselupisteet toteutetaan?
- millainen on tietohallinnon ja viranomaisen näkökulma valvontaan?
- millaiset ovat vakuutusyhtiöiden vaatimukset, ohjeet ja mahdolliset alennukset?
- mitä lain mukaan saa ja voi kuvata?
- kenelle tallenteita luovutetaan?
- mitä toimenpiteitä ja ratkaisumalleja suositellaan selvityksen pohjalta? /17, s.9/

Tietoverkkopohjaisen kameravalvonnan suunnittelussa on selvittävä kiinteistön tietohallinnon kanta kameravalvontajärjestelmän liittamisestä kiinteistön tietoverkkoon. Kameroiden käytöstä, sijoittelusta ja tallenteiden säilyttämisestä määritellään pääasiassa rikoslaisissa, kun taas yksityisyyden suojasta työelämässä määrätyssä laissa ja henkilötietolaisissa. Kameravalvontaan liittyviä teknisiä määräyksiä ei ole viranomaisen taholta määritelty. Valvontajärjestelmän teknisen lainmukaisuuden noudattaminen kuuluu tyypillisesti järjestelmän omistajalle, käyttäjälle ja haltijalle. Kameravalvonnan on täytettävä lainmukaiset salakatselusäädökset ja henkilötietolain edellytykset, jotta se olisi lainmukaista. Kuuntelun liittamisestä valvontaan on säädetty rikoslain 24 luvun 5§ salakatselusäännöksessä. Äänen tallentaminen onnistuu, kunhan äänen tallentamisesta ilmoitetaan, jotta puhuja tietää ulkopuolisen henkilön kuulevan ja tallentavan hänen puhettaan. /17/

Finanssialan keskusliitto on laatinut kameravalvonnan luonnos-, ominaisuus- ja teknisen suunnittelun avuksi kameravalvonnan K-menetelmän, jossa määritellään tuotettavan kuvan tarkkuutta kohteen yksilöinnissä, tunnistamisessa, havaitsemisessa ja yleiskuvassa.

Luonnossuunnitteluvaiheessa tehdään valitusta järjestelmästä luonnossuunnitelma. Tässä vaiheessa esitetään kaikki järjestelmän pääosat: kamerat, tallentimet, mahdolliset monito-

rit, tiedonsiirto- ja ohjausyhteydet sekä etäkäyttöpaikat. Järjestelmän kustannusarvio myös tarkentuu tässä vaiheessa. /17/

Toteutussuunnitteluvaiheessa tehdään yksityiskohtainen järjestelmäsuunnitelma sen vaadituilta ominaisuuksilta sekä teknisiltä ominaisuuksilta. Suunnitelman olisi hyvä sisältää seuraavat asiat:

- tallentimet ja keskuslaitteet toiminnallisine vähimmäisvaatimuksineen
- kameroiden kaapelointi ja sähkönsyöttö varmistuksineen
- kameroiden tyypit, sijoitukset ja K-menetelmän mukaiset halutut kuva- alat (K5, K10, K50, K120)
- jälleenannot ja ohjaukset sekä niiden toiminta
- tiedonsiirtoyhteydet (ja niiden hankintarajat sekä nopeus- ja kaistavaatimukset)
- valvonta- ja etäkäyttöpaikat, niiden varustelu ja toiminta (käyttöliittymä ja käyttötavat)
- ylläpidon vaatimukset ja järjestelmän joustavuus muutoksissa. /17, s.41/

Järjestelmän suunnittelussa laaditaan asiakirjat, joissa on esitettyä hankittavat laitteet (ohjelmineen), kaapeloinnit, tiedonsiirtoratkaisut, asennukset, kytkennät ja konfiguroinnit urakkarajoineen. Järjestelmän dokumentoinnissa käsitellään tarkasti urakkalaskentavaihetta. Urakkalaskentavaiheessa esitetään yksityiskohtaisesti järjestelmien pääosat, jonka pohjalta voidaan urakka kilpailuttaa. /16/

Toteutusvaiheen dokumentoinnissa tärkeimmät dokumentit ovat:

- sähkötyöselostus
- sähkötasopiirustukset tai videovalvontajärjestelmän laitesijoituspiirustukset
- videovalvontajärjestelmän kaapelointipiirustukset
- detaljipiirustukset erityisistä kameran asennuspiirustuksista
- asemapiirustus, jossa on esitetty ulkokameroiden sijoitus ja kaapelointi
- toimintaselostus
- laiteluettelot. /16, s.184/

5. KULUNVALVONTAJÄRJESTELMÄ

Kulunvalvontajärjestelmän tarkoituksena on hallita ihmisten kulkua kiinteistön sisä- ja ulkopuolella sekä varmistaa toimitilojen turvallisuus- ja omaisuuden suojaus. Kulunvalvonnan tavoitteena on korvata mekaaniset avaimet sähköisillä tunnisteilla, mikä helpottaa mekaanisten lukkojen sarjoittamista sekä vähentää lukkojen uusimisesta aiheutuvia kustannuksia. Käytettävistä tiloista on laadittava kulkusuunnitelmat etukäteen, jotta tilaratkaisut olisivat tilan käytön ja kulkureittien suhteen oikeat. Kulunvalvontajärjestelmään voidaan integroida nykyisin muitakin turvajärjestelmiä. Järjestelmää ohjataan tällöin web-selainpohjaisesti tai yhden käyttöliittymän avulla. Tämä helpottaa huomattavasti tiedonhallintaa järjestelmien välillä ja on kustannustehokas ratkaisu. /19/

5.1. Kulunvalvontajärjestelmän rakenne

Kulunvalvontajärjestelmä koostuu keskusyksiköstä, keskittimistä, pääteohjaimista, kulunvalvontalukijoista ja kulkutunnisteista. Keskusyksikkönä toimii yleensä PC tai selainpohjainen ohjelmisto, jonka kautta koko järjestelmän hallinnointi tapahtuu. Pienemmissä järjestelmissä yhden oven elektroniikkayksikkö voi toimia myös keskusyksikkönä. Käyttöohjelmisto koostuu eri moduuleista, jotka valitaan käyttäjän tarpeiden mukaan. Keskittimen tehtävänä on välittää kulunvalvontalukijoiden kirjaamat tiedot keskusyksikölle sekä toimia väliaikaisena tallennuspaikkana esimerkiksi sähkökatkoksen varalta. Keskitin varustetaankin akkuvarmennetulla virtalähteellä. Oviympäristön ovielektroniikka ja lukkojen toiminta vaativat keskitetyn akkuvarmennuksen. /19/

Kulunvalvontajärjestelmä liitetään nykyisin yleensä lähiverkkoon, jonka avulla hallinnointimahdollisuudet lisääntyvät. Verkkoratkaisu mahdollistaa myös muiden turvajärjestelmien integroinnin yhteiseksi kokonaisuudeksi. Kulunvalvontajärjestelmän laitteiden sijoituksen suunnittelussa on huomioitava muiden järjestelmien laitteet ja tilanvaraukset sekä riittävän ilmanvaihdon ja mahdollisen jäähdytyksen tarve. Luonnollisesti laitteita sijoittaessa on huomioitava laitteiden käyttötarkoitus ja kaapelointivaatimukset. Laitteet olisi hyvä sijoittaa valvottuihin tiloihin, jotta ulkopuolisten ihmisten pääsy laitteisiin voidaan estää. /19/

5.2. Tunnisteet ja lukijat

Kulunvalvontatunnisteet jaetaan kahteen ryhmään: etäluettaviin tunnisteisiin ja perinteisiin lukijassa luettaviin tunnisteisiin. Etäluettavia tunnisteita käytetään nykyjärjestelmissä yivoimaisesti eniten, sillä sen kulkutapahtuma on sujuvampi kuin perinteisen lukijan. Etälukijan tunnistetta ei tarvitse sovittaa lukijan aukkoon, kuten perinteisessä lukijassa. Normaalili etälukija lukee tunnisteiden muutamasta senttimetristä useampaan metriin asti. Lukuetaisyys riippuu tunnisteiden asennosta sekä käytetystä tunnistemallista. Suurimmat lukuetaisyudet mitataan yleensä korttitunnisteella. /19/

Henkilökulunvalvonnassa käytetään eniten passiivista etälukutekniikkaa, jossa tunniste hyödyntää lukijalta saamaansa käyttöenergiaa. Tällöin se lähettää tunnistenumeronsa lukijalle, jolloin lukija lähettää tämän koodin taas yksittäisen oven ohjausjärjestelmälle. Aktiivinen etälukija lähettää signaalin, johon tunniste vastaa. Se hyödyntää käytössään yleensä radiotaajuuksia ja sen maksimilukuetaisyys on noin 70 senttimetriä. Etälukutunnisteena käytetään tyypillisesti kortti- tai avaimenperämallia. /19/

Turvallisuustason lisäämiseksi voidaan käyttää myös tavallisten tunnistuskeinojen lisäksi biometriseen tunnistukseen perustuvaa tekniikkaa, jossa tunnistuskeinona käytetään henkilön fyysisiin ominaisuuksiin perustuvaa tunnistustapaa. Tyypillisimpiä biometrisia tunnistustapoja ovat mm. sormenjälki, kasvopiirteet tai silmänpohjan vertailuun liittyvät menetelmät. Biometrinen tunnistustekniikkaa käytetään verrattain harvoin, sillä se on kallis toteuttaa. /19/

5.3. Ovivalvonta

Ovet varustetaan kulunvalvonnassa kulunvalvontalukijoilla. Lukijavaihtoehtoa valittaessa on kiinnitettävä huomiota turvallisuustarpeisiin ja tekniseen toteutukseen. Ovivalvonnassa voidaan käyttää useita toimintatapoja, riippuen oven käyttötarkoituksesta. Oven kulunvalvonnan yksipuolisessa toteutuksessa varustetaan oven sisäänkäynti tyypillisesti lukijalla ja poistumistie avauspainikkeella. Kaksipuolisesti toteutetussa kulunvalvonnassa puolestaan

oven molemmat puolet varustetaan lukijalla. Näppäimistölukijalla toteutettu kulunvalvonta toteutetaan näppäimistölukijan ja lukijan kombinaatiolla. Näppäimistölukija parantaa turvallisuutta ja sitä käytetään tyypillisesti ulko- ovien kulunvalvonnassa. /19

Oven sähköisen lukituksen toteutuksessa tulee oven rakenteen olla sellainen, että sähköisen lukituksen asennus voidaan toteuttaa häiriöttömästi. Käytön aikana mahdolliset saranoiden pettämiset tai oven kieroutuminen ei saa aiheuttaa häiriötä sähköisen lukituksen toiminnalle. Ulko-ovien karmeille on asetettu erikseen SFS 4487 mukaiset murronkestovaatimukset. Oven karmien on yleensäkin oltava kestäviä ja niissä on oltava hyväksytysti luokiteltu vastalevy. Oviin on asennettava myös saranatapid, jotka estävät oven avaamisen saranapuolelta, kun ovi on suljettu. Tappeja on tyypillisesti asennettava kolme kappaletta. /31/

5.4. Lukkotyypit

Sähköinen lukitus ja oikean lukkotyyppin valinta ovat merkittävä osa kulunvalvontajärjestelmän suunnittelua. Ovien lukitusta suunniteltaessa on huomioitava lukituksen ja lukkojen valinnassa lakimääräyksien toteutuminen. Erityyppisille ovirakenteille on käyttöperiaatteeltaan monia eri lukkotyyppejä. /31/

5.4.1. Sähkövastalevy

Sähkövastalevyjä käytetään tyypillisesti mekaanisella avaintoiminnalla varustetuissa käytölukoissa. Sähkövastalevyä ei suositella käytettävän ulko-ovissa, ellei se ole tarpeeksi vahvarakenteinen. Sähkövastalevyn asennustoimenpiteissä ei tarvitse huomioida mahdollisia putkituksia tai ylivientisuoja, sillä se asennetaan oven karmiin. Sähkövastalevy toimii tasa- tai vaihtojännitteellä (12 tai 24 V). Sähkövastalevyt, jotka soveltuvat aikaohjaukseen voidaan ohjata aikaan perustuvalla ohjauksella, jossa ohjaus kestää määritetyn ajan. Sähkövastalevy soveltuu käytettäväksi kerrostalojen saunatilojen ovien lukituksessa, asuinkiinteistöjen ulko-ovien aikaohjatussa lukituksessa ja erilaisissa porteissa. /31/

5.4.2. Moottorivastalevy

Moottorivastalevy on moottorikäyttöinen lukitusratkaisu, jossa hyödynnetään sähkömoottoria vastalevyn telkipesää ohjattaessa. Moottorivastalevyllä tunnusomaisia piirteitä ovat sen vahva ja yksinkertainen rakenne sekä sen soveltuminen kapeisiin ovityyppeihin ja yleisimpiin lukkotyyppeihin. Sen telki voi olla takalukkiutuva, mikä on huomattava etu sähkövastalevyyn verrattuna. Moottorivastalevyn asennus toteutetaan samaan tyyliin kuin sähkövastalevynkin. Moottorivastalevyn tyypillisiä käyttökohteita ovat kiinteistöjen ulko-ovet, turvavyöhykkeiden rajat, henkilökulkuportit sekä korkea turvallisuustasoa vaativat kulunvalvontakohteet. /31/

5.4.3. Solenoidilukko ja kevyttelkilukko

Solenoidilukko on sähkölukko, joka sisältää nimensä mukaisesti solenoidin, jonka avulla lukon painikkeet kytketään toimintaan. Solenoidilukko toimii sähköisen ohjauksen kanssa, joka ei sisällä oviautomatiikkaa. Solenoidilukon etuihin voi luetella sen edullisuuden moottorilukkoon verrattuna sekä sen soveltuvuuden paikkaamaan sähkövastalevy. Solenoidilukon mikrokytkimen asento osoittaa teljen tilatiedot; telki lukon sisällä tai ulkona. Solenoidilukkojen käyttökohteina ovat yleensä kiinteistöjen sähköisesti ohjattavat vähän käytetyt väliovet sekä II luokan sähkölukko. /31/

Kevyttelkilukkoa käytetään metalliprofiiliovien lukkona sähköisen ohjauksen kanssa. Kevyttelkilukon solenoidilla ohjataan lukon telkeä, jonka jälkeen lukko voidaan avata sähköisen ohjauksen mukaisesti joko vetämällä tai työntämällä oven vetimestä. Lukkorungoksi voi valita myös käänteisperiaatteella toimivan rakenteen, jolloin lukko aukeaa sähköisen ohjauksen ollessa pois päältä. Lukon mikrokytkin osoittaa lukon tilatiedon ja lukkoa käytetään samoissa käyttöympäristöissä kuin solenoidilukkoakin. /31/

5.4.4. Moottorilukko ja moottorivarmuuslukko

Moottorilukkoja käytetään yleisesti oviautomatiikan ja sähköisen ohjauksen kanssa. Moottorilukossa telkeä liikutetaan sähkömoottorin voimalla sisäänpäin ja jousivoimalla ulospäin. Lukko voidaan aukaista myös avaimella molemmin puolin tai hätäpoistumistien nu-

pista. Lukon mikrokytkin osoittaa lukon tilatiedon. Lukko voidaan ohjata erikseen yö- tai päivätilaan lukon erillisen ohjauselektroniikan avulla. Moottoritoimisia lukkoja käytetään sekä umpi- että profiiliovissa. Moottorilukkoa käytetään tyypillisesti ulko-ovissa, porteissa, väliovissa, sähköisesti ohjatuissa ovissa sekä II luokan käyttölukoissa. /31/

Moottorivarmuuslukkoja käytetään yleensä sähköisen ohjauksen kanssa korkeatasoista turvallisuutta vaativissa ovissa, porteissa lisälukkona sekä I luokan varmuuslukkoina. Varmuuslukon sulkeminen on tehtävä tietoisesti ja sitä ei tule käyttää normaalina työaikana. /31/

5.4.5. Sähkömekaaniset avaimet

Sähkömekaanisessa lukitusjärjestelmässä avaimen ja lukkopesän yhdistelmään on lisätty elektroniikkaa. Lukituksen avaus edellyttää samanaikaisesti oikean mekaanisen avainkoodin ja avaimen tunnisteosan. Tunnistimen paristojen avulla voidaan myös mahdollistaa kulkuaikojen rajoittaminen tietylle aikavälille. Avaimen kulkurekisterin avulla voidaan tallentaa tiedot aiemmista avaustoiminnoista. Lukitusta ylläpidetään tyypillisesti erillisellä ohjelmointilaitteella sekä siihen soveltuvalla ohjelmalla. Sähkömekaaniset avaimet lisäävät lukitusturvallisuutta ja ne soveltuvat käytettäväksi oviin, jotka vaativat korkeatasoista turvallisuutta. /31/

5.4.6. Koodi- ja korttilukot

Koodi- ja korttilukkojen tarkoituksena on korvata mekaaninen avain joko koodinäppäimistöllä tai kortilla tai näiden yhdistelmällä. Koodi- ja korttilukkojen kaapelointi toteutetaan joko mekaanisesti kaapeloituna tai ilman kaapelointia toteutettuna kulunvalvontajärjestelmänä. Koodi- ja korttilukkoja käytetään usean tyyppisissä kohteissa, kuten isojen kiinteistöjen ulko- ja sisäovissa. Lukkojen ominaisuuksiin kuuluvat helpot kulkuoikeuksien muunneltavuudet, ei- reaaliaikainen kulunvalvonta ja suppea kulkurekisteröinti. Koodi- ja korttiohjaimien lukituksen ohjaukseen voidaan yhdistää muidenkin hälytysjärjestelmien ohjauksia, kuten tietyn tilan ilmaisimien tilatietoja. Järjestelmään voidaan kytkeä myös lukoille aikaohjauksia, jolloin lukko on kytkettynä tietyn ajan verran päälle. /31/

5.5. Kaapelointi

Rakennuksen runkovaiheessa huomioidaan tulevien kaapelointien sekä laiteasennusten toteutus. Kaapelointi toteutetaan hyvää kaapelointiperiaatetta noudattaen huomioimalla telekaapeloinnille varatut omat kaapelihyllyt, jonne kaapelit on sijoitettava. Vahvavirtakaapeleiden sijaitessa samalla hyllyllä telekaapeleiden kanssa tulee huomioida, että ne sijaitsevat eri puolella hyllyä. Järjestelmän kaapelointiperiaatteet poikkeavat eri laitetoimittajien kesken. Kaapelointi voi olla laitetoimittajasta riippuen tähtityyppinen, ketju-/ väylätyyppinen tai niiden yhdistelmä. Laitetoimittajaa valitessa on huomioitava kaapeleiden yhteensopi- vuus toimitettavien laitteiden kanssa. Kaapelivalinnat tehdään laitetoimittajan ohjeiden mukaisesti. Yleisimmät kaapelityypit ovat MHS ja JAMAK. Järjestelmien erillinen tehonsyöttö- ja tiedonsiirtokaapelointi on myös huomioitava kaapelointia toteutettaessa. Valokaapelia käytetään kaapeloinnin toteutuksessa, kun kaapelointietäisyydet ovat pitkät. /19/

Oviympäristön kaapelointireittien suunnittelu- ja toteutusvaiheessa on huomioitava, että kaapelit voidaan uusia ilman rakenteiden ja listojen irroittamista. Yleensä kaapelit asennetaan oven karmin ja seinärakenteiden väliin. Tila täytetään sopivalla ääni- ja paloeristykseen soveltuvalla materiaalilla. Lukijoiden- ja avauspainikkeiden asennus toteutetaan ovi- tyypin mukaisesti ovilehteen tai seinään. Asennuspaikan valintaan vaikuttavat oven rakenne, oven koko, lukijan koko ja ulkonäköseikat. Oveen tulevana kaapelina käytetään monisäikeistä kaapelia. Ylivientisuojaan kaapeloinnin toteutuksessa on huomioitava kaapeleiden toimintahäiriöiden, kuten liiallisen kiristymisen ennaltaehkäiseminen jättämällä riittävästi liikkumavaraa kaapeleille. /19/

Uudisrakennuskohteissa kulunvalvontalaitteille varataan putkitus seinien valuvaiheessa. Seinään asennettavat lukijat ja avauspainikkeet varustetaan molemmat yksiosaisella asennusrasialla. Putkitus päättyy yleensä alaslasketun katon yläpuolelle, jonne ovirasia asennetaan. /19/

Saneerauskohteiden oviympäristön johdotus toteutetaan yleensä pinta-asennuksena. Lisäksi ovien sulkeutumiseen on kiinnitettävä erityistä huomiota ja varmistettava magneettikoskettimien oikea toiminta, jotta oven tahaton auki jääminen ei aiheuta hälytystä. Pinta-

asennuskaapelointi toteutetaan oven valvotulle (suojatulle) puolelle ja kaapelit peitetään listoilla. /19/

5.6. Mittaukset ja käyttöönotto

Kulunvalvontajärjestelmän käyttöönottomittaukset tehdään järjestelmän asennustoimenpiteiden jälkeen. Käyttöönotto sisältää seuraavat päävaiheet:

- järjestelmämäärittelyt ja laitteiden toiminnan tarkastaminen
- kulkualueiden, aikakoodien ja henkilötietojen syöttäminen järjestelmään, sekä tunnistajien jako henkilökunnalle. /19/

Kulunvalvontajärjestelmään liittyvät tarkemmat tarkastukseen liittyvät toimenpiteet on määritellyt ST 663.40 turvajärjestelmien tarkastuspöytäkirjassa, jossa kulunvalvontajärjestelmän osalta täytetään kuvan 4 mukainen asiakirja.

	Hyväksytty	Puutteita	Ei koske
2 KULUNVALVONTAJÄRJESTELMÄ			
2.1 KULUNVALVONTAOVEN TOIMINTA Tarkastus tehdään kaikille oville Oven toimintaa tarkastettaessa tarkistetaan käyttöliittymältä samanaikaisesti: – kulunvalvontatapahtumien rekisteröinti – ovien tilamuutosten rekisteröinti Kulunvalvontalukijan toiminta Lukon toiminta; avaus, viipeet ja paluu lukitustilaan Oven toiminta: – ylivientisuojausten toiminta oven ääri-asennossa, oven sulkeutuminen ja takalukittuminen Lukon ohjaus keskuslaitteelta Ohjaukset muihin järjestelmiin Hälytykset lukon mekaanisesta avauksesta Ristiriitähälytykset kultaakin valvontakoskettimelta erikseen lukon ollessa lukitusasennossa Sabotaasisilmukat	<input type="checkbox"/>	<input type="checkbox"/>	<input type="checkbox"/>
2.2 TYÖAJANSEURANTA- JA RUOKAILUSEURANTALUKIJOIDEN TOIMINTA Tarkistetaan lukijoiden toiminta ja syötettyjen tietojen rekisteröinti	<input type="checkbox"/>	<input type="checkbox"/>	<input type="checkbox"/>
2.3 KESKUSLAITTEIDEN ASENNUKSET Tarkistetaan käyttöliittymien, oheislaitteiden tulostimien ym. toiminta	<input type="checkbox"/>	<input type="checkbox"/>	<input type="checkbox"/>
2.4 OHJELMISTOT, JÄRJESTELMÄN KONFIGUROINTI Toiminnan testaus, lopullinen testaus koekäyttäjän aikana	<input type="checkbox"/>	<input type="checkbox"/>	<input type="checkbox"/>
2.5 MITTAUKSET Kulunvalvontaovien kytkentöjen varmennusmittaus	<input type="checkbox"/>	<input type="checkbox"/>	<input type="checkbox"/>
2.6 DOKUMENTOINTI Käyttökäyttö dokumentointi, esim. käyttöohjeet Muu dokumentointi	<input type="checkbox"/>	<input type="checkbox"/>	<input type="checkbox"/>

Kuva 4. Kulunvalvontajärjestelmän tarkastuspöytäkirja /34/

Kaapeloinnin kunnon varmistamiseksi tehdään seuraavat mittaukset: oikosulku-, maa-
vuoto-, silmukkavastus- ja vieraiden jännitteiden mittaukset. Mittauksista laaditaan erik-
seen pöytäkirjat ja jos niissä ei ole huomautettavaa voidaan aloittaa laiteasennusten toteu-
tus. /19/

5.7. Tarvekartoitus ja toiminnot

Turvallisuushanke aloitetaan yleensä tarvekartoituksesta, jossa määritellään nykyinen- ja
tavoitteena oleva turvallisuustaso. Tarvekartoituksessa selvitetään tiloissa liikkuvat ihmiset
eri vuorokaudenajat huomioiden sekä tilan käyttötarkoituksen vaatimat turvajärjestelyt
yms. Suunnitteluvaiheessa järjestelmistä on laadittava ainakin seuraavat asiakirjat:

- turvatyöselitys tai vastaava asiakirja järjestelmien toimintaselostuksineen
- pistesijoituspiirustukset
- johtokaaviot
- laiteluettelot
- tarjouslomakkeet ja yksikköhintaluettelot
- urakkarajaliite (ellei urakkarajoja ole muuten tarkoin määritelty). /33, s.20/

Sähköisen lukituksen suunnittelussa tulee huomioida monia eri seikkoja. Näihin kuuluu
mm. paloturvallisuus, murtosuojaus, käyttäjän tarpeet, mahdolliset putkitukset sekä raken-
nuksissa että ovissa. Tärkein huomio tulee kiinnittää paloturvallisuuteen, jossa on nouda-
tettava viranomais määräyksiä. Suunnitelmien paloturvallisuusvaatimuksien täyttyminen on
hyvä hyväksyttävä paloviranomaisella. Kiinteistön turvallisuuden kannalta tärkeä osatekijä
on lukituksen ja lukkojen sarjoittamisen toteuttaminen sekä avainhallinta. /33/

Sähköisen lukituksen suunnittelussa huomioidaan oveen ja oviympäristöön suunnitellut
laitteet, rasioinnit, kaapeloinnit sekä putkitukset. Kaapelireittien ja erillisen sähkönsyötön
tarve on myös määriteltävä suunnitteluvaiheessa. Sähköiseen lukituksen osalta vaaditaan
seuraavien asiakirjojen täyttäminen:

- johtokaavio (kaapelikaavio) järjestelmän kaapeloinneista
- tasopiirustukset tarvittavine ovi-, laite- ja putkitusteineen
- toimintaselostus sähköisistä toiminnoista tarvittavin osin

- ovikortit sähköisen lukituksen vaatimuksilla täydennettyinä. /33, s.64/

Hankintavaiheessa on syytä tehdä laitteisto- ja urakoitsijavalinnat mahdollisimman aikaisessa vaiheessa, jotta rakennuksen valu- ja putkitusvaihe tehdään oikealla tavalla. Sähköisen lukituksen asennustyöt ajoittuvat pitkälle aikavälille. Ensimmäiset asennustyöt tehdään valu- ja putkitusvaiheessa ja viimeistelytöiden, kuten maalauksen jälkeen tehdään laitteiden konfiguroinnit. Kaapelointi on toteutettava hyvää asennustapaa noudattaen, pinta-asennuksessa kaapelit peitetään esim. muovilistalla. Kaapeloinnin toteutusvaiheessa on noudatettava laitetoimittajan kaapelointiin liittyviä ohjeistuksia. /33/

Oveen liittyvien laitteiden ja johdotuksen toteuttamiseen on kiinnitettävä erityistä huomiota, sillä se on ovisähköistyksen vikaherkin paikka. Ovissa kaapelina käytetään monisäikeistä kaapelia. Kulunvalvonnan etälukijan asennusta toteutettaessa on huomioitava oven rakenne. Kaksipuolisen lukijan asennuksessa on huomioitava laitetoimittajien ohjeet lukijoiden keskinäisestä etäisyydestä, jotta etälukutunniste ei aktivoi molempia etälukijoita samanaikaisesti. /33/

Turvasuunnitelman tarvekartoitukseen liittyviä asioita on käsitelty kulunvalvonnan osalta lisäksi myös rikosilmoitinjärjestelmien tarvekartoituksen luvussa 3.7.

6. PALOILMOITINJÄRJESTELMÄ

Paloilmoitinjärjestelmän tehtävänä on suojata omaisuutta, ihmishenkiä ja ympäristöä hälyttämällä mahdollisimman aikaisessa vaiheessa alkaneesta tulipalosta. Paloilmoitinjärjestelmä on kiinteistön järjestelmistä yksi tärkeimmistä, kun suojataan henkilövahingoilta. Valvontatarvetta suunniteltaessa on selvitettävä tilojen käyttötarkoitus ja arvioitava tulipalon syttymisen todennäköisyys, palon leviämismahdollisuudet sekä tulipalon seuraukset- ja sen torjuntakeinot. /26/

6.1. Paloilmoitinjärjestelmän rakenteet

Paloilmoitinjärjestelmä koostuu akkuvarmennetuista paloilmoitinkeskuksista, paloilmaisimista, paloilmoituspainikkeista ja ilmoituksensiirtolaitteistosta. Paloilmoitinjärjestelmät ryhmitellään niiden käyttötarkoituksen mukaan eri tyyppiluokkiin. Järjestelmät jaotellaan perinteisiin ja osoitteellisiin järjestelmiin. Järjestelmien eroavaisuudet ovat niiden ominaisuuksissa, ohjaus- ja hallinnointimahdollisuuksissa sekä integroititoteutuksessa. /26/

6.1.1. Osoitteellinen järjestelmä painikkeet

Nykyisin lähes kaikkien paloilmoitinjärjestelmien ilmaisimet, ja silmukkakomponentit varustetaan omalla osoitteella. Jokainen ilmaisin lähettää tilatiedon ilmoitinkeskukselle, joka antaa vikatilanteessa ilmoituksen ja kyseisen ilmaisimen osoitteen. Osoitteellisen järjestelmän ilmaisimet ovat perinteistä tekniikkaa, josta palotieto välitetään kosketintietona. Järjestelmään kuuluvat osoitteettomat laitteet ja konventionaaliset alasilmukat liitetään erillisen sovitussyksikön avulla. Silmukkarakenteita on erilaisia ja ne valitaan järjestelmän käyttötarkoituksen mukaisesti. Osoitteellisessa järjestelmässä yleisin silmukkatyyppi on suursilmukka, johon voi kytkeä useita eri paloalueita. /24/

Nykyisin käytössä on älykkäitä osoitteellisia järjestelmiä, joissa keskuslaitteet ja ilmaisimet mahdollistavat monipuoliset asettelu- ja säätömahdollisuudet. Tämä vähentää virheelisten palohälytysten määrää. Älykäs osoitteellinen järjestelmä eroaa tavallisesta osoitteel-

lisesta järjestelmästä ilmaisimilta saatavan tiedon perusteella. Perinteinen järjestelmä ja osoitteellinen järjestelmä ilmoittavat raja-arvotiedolla ainoastaan palon olemassaolon. Älykkäästä järjestelmästä saadaan mitta-arvotieto, jolloin ilmaisimilta lähetetään ennakkovaroitus vikatilanteesta sekä vika- ja huoltohälytys. /24/

6.1.2. Konventionaalinen järjestelmä

Perinteisen konventionaalisen järjestelmän palo ilmoitus lähetetään ilmaisimesta kosketintietona palo ilmoittimelle. Kosketintieto on joko avautuva tai sulkeutuva ja siinä saadaan välitettyä silmukkaviat, silmukkakatkos ja mahdollisesti silmukan oikosulku. Yleensä perinteisessä järjestelmässä kosketintieto on sulkeutuva. Palo ilmoitinkeskuksen palo ilmoitus ilmoitetaan silmukkatyypin tarkkuudella. Silmukkatyyppejä ovat katkos- ja oikosulkuvalvotut silmukat sekä katkosvalvotut silmukat. /24/

Katkos- ja oikosulkuvalvotuissa silmukoissa ilmaisimen toiminta on joko mekaanista tai elektronista. Palovahingossa ilmaisimen sulkeutuva kosketin oikosulkee silmukkajohdon pääteyksikön rinnalla. Ilmaisimen tai painikkeen sisäisen vastuksen avulla voidaan erottaa oikosulut niiden antamasta ilmoituksesta. Silmukka voi päättyä joko ilmaisimeen, painikkeeseen painikeyksiköllä tai erilliseen pääteyksikköön. /24/

Katkosvalvotussa silmukkatyypissä sen rakenne on päättynyt päätevastukselle ja se ei sisällä sisäistä vastusta. Vanhemmassa katkosvalvotussa silmukkarakenteessa silmukka lähtee ja päättyy ilmoituskeskukseen. Näitä järjestelmiä ei kuitenkaan käytetä uusissa asennuksissa, eikä katkosvalvottuja palo ilmoittimia valmisteta. Sen johdosta on siirrytty sulkutoimisiin katkos- ja oikosulkuvalvottuihin palo ilmoittimiin. Katko- ja sulkujärjestelmässä katkotoimisiin keskuksiin lisätään silmukkapaneeleita sulkutoimisille ilmaisimille ja painikkeille, joka mahdollistaa savu ilmaisimien käytön. /24/

6.2. Ilmaisimet

Henkilöturvallisuuden takaamiseksi palo ilmaisimilta on saatava mahdollisimman nopeasti luotettava ilmoitus palotilanteesta. Ilmaisivalinnassa on kiinnitettävä huomiota ympäristö-

tekijöihin ja erityyppisten ilmaisimien yhdistelmiin, sillä mikään yksittäinen ilmaisin ei ole sopiva kaikissa käyttötarkoituksissa. Lainsäädäntö vaatii henkilöturvallisuuskohteissa käytettävän savuun perustuvaa ilmaisua. Savuun perustuvan ilmaisun avulla saadaan ainoastaan henkilöturvallisuuden kannalta riittävän nopea ilmoitus palotilanteesta. Paloilmaisimen tarkoituksena on reagoida palotapahtumaan, kuten savuun, lämpöön, liekkiin tai muihin paloprosessin tuotoksiin. /24/

6.2.1. Yhdistelmäilmaisimet

Yhdistelmäilmaisimissa on yhdistetty kaksi tai useampia eri ilmaisintyyppisiä. Ilmaisin vertaa mittaustuloksia siihen tallennettuihin palomalleihin, jolloin ilmoitustekijät voidaan paremmin erottaa toisistaan. Yhdistelmäilmaisimissa käytetään kaksi- tai monikriteeritekniikkaa, jolloin suodatetaan tilapäisesti esiintyvä savu tai häiriöt. Monikriteeritekniikka parantaa huomattavasti ilmaisimen nopeutta ja luotettavuutta, sillä alkava palo voidaan todentaa kahdella tai useammalla kriteerillä ja paloalgoritmeilla. /35/

6.2.2. Savuilmaisimet

Savuilmaisimia voidaan käyttää kaikissa paloilmoitinjärjestelmien teknologiatasoissa. Yleensä savuilmaisin antaa merkittävästi nopeamman vasteen kuin lämpöilmaisin, mutta se on herkempi vääriin ilmoituksiin jos ilmaisinta ei ole asennettu ja oikein ohjelmoitu käytetyssä tilassa. /25/

Savuilmaisimet jaetaan toimintaperiaatteiden mukaan seuraavasti:

- perinteinen ilmaisutapa (yksikriteeri- ilmaisutapa)
- ohjelmoitava analyysiin perustuva ilmaisutapa
- ohjelmoitava analyysiin perustuva yhdistelmäilmaisin, esim. monikriteeri-ilmaisutapa
- erittäin aikaisin reagoiva pisteilmaisin (esim. laser)
- linjailmaisimet
- kanavailmaisimet /25, s.17/

Kanavailmaisain on savuilmaisin ja sen tarkoituksena reagoida ilmavirran mukana kulkeviin palotuotteisiin. Kanavailmaisain vaatii toimiakseen toimivan ilmankierron. Kanavailmaisain asennetaan ilmastointikanavan ulkopuolelle tai ilmastointikanavan sisään huoltoluukun taakse. /25/

Näytteenottoilmaisimia käytetään havaitsemaan ilmassa olevia savupartikkeleita. Se analysoi putkiston avulla valvotun alueen ilmaa ja antaa ilmoituksen savutiheyden noustessa asetetulle ilmoitustasolle. Näytteenottoilmaisimien käyttökohteiksi sopivat esimerkiksi hallien, korkeiden huoneiden ja kaapelitunneleiden valvonta, kun muuntotyypisten ilmaisimien asennus ei sovi kyseiseen valvontatilaan. /25/

Linjailmaisimen toiminta perustuu valon vaimenemiseen lähetin- vastaanotinparin tai lähentinvastaanotin- heijastinparin välissä. Ne soveltuvat tiloihin, jossa savu pääsee etenemään laajalle alueelle ennen sen havaitsemista. Linjailmaisain tulee kiinnittää tukeviin ja kantaviin rakenteisiin. Sen sijoittamisessa on huomioitava myös auringonvalon esto suoraan vastaanottimeen tai peiliosaan. /24/

Liekki- ilmaisimien tarkoituksena on havaita tulipalossa syntyvä lämpösäteily. Sitä käytetään tiloissa, joissa ilmaisimelta on suora näkyvyys valvottuun kohteeseen. Liekki- ilmaisimina käytetään ultravioletti- ja infrapunailmaisimia tai niiden yhdistelmiä. /27/

6.2.3. Lämpöilmaisimet

Yleensä lämpöilmaisain toimii, kun tulipalossa syntyvien liekkien korkeus ylittää kolmasosan korkeudelle lattiasta kattoon nähden. Lämpötilan muutosta voidaan mitata Differentiaalimaksimaali-ilmaisimilla (DM- ilmaisain) tai Maksimaali-ilmaisimilla (M-Ilmaisain). DM-ilmaisimet soveltuvat ympäristöihin, jossa lämpötilat ovat alhaisia ja muuttuvat vain vähän. M-ilmaisimet soveltuvat ympäristöihin, jossa lämpötila muuttuu nopeasti. /27/

Lämpöilmaisinkaapeli koostuu valvontayksiköstä ja kaapelista. Se havaitsee lämpötilan, lämpötilan muutokset, palokohteen koon ja etäisyyden. Lämpöilmaisinkaapeleita on saatavissa valokuitu- ja kuparikaapeleina. Valokuituun perustuvissa lämpöilmaisinkaapeleissa keskuslaite lähettää kuituun laserpulsseja. Tulipalo aiheuttaa valokaapeliin pulssinvaimen-

tumisen palokohdassa, joka voidaan mitata keskusyksiköltä. Toinen mittaustapa on käyttää lämpötilamuutokseen reagoivan ja siihen reagoimattoman takaisin heijastuvan signaaliosan keskinäistä vertailua. Palopaikka voidaan ilmaista joko paloryhmänä tai tarkkana palopaikkana. Kuparilämpöilmaisinkaapeleiden tarkoituksena on mitata lämpöilmaisinkaapelin vastusta keskuslaitteella. Tulipalon seurauksena kaapelin vastusarvo muuttuu palokohdalla, joka mitataan keskuslaitteella. Lämpöilmaisinkaapelin etu perustuu siihen, että se kestää hyvin vaikeitakin ympäristöolosuhteita ja sitä ei tarvitse yleensä huoltaa. /25/

6.3. Paloilmoituspainike ja hälytin

Paloilmoituspainikkeen tarkoituksena on tehdä käsikäyttöisesti paloilmoitus. Uusissa painikkeissa käytetään painikkeena lasilevyä, jota painamalla lasilevy rikkoutuu ja se vapauttaa mikrokytkimen toiminnan. Lasilevyn suojamateriaalina käytetään muovikalvoa, jotta estetään käyttäjää loukkaamasta itseään. Painike sisältää tyypillisesti myös suojakannen, jonka nostamalla lasilevy voidaan rikkoa. Painike saadaan takaisin normaalitilaan vaihtamalla lasilevy. Painikkeen toimintaa voidaan koestaa rikkomatta lasilevyä käyttämällä testiavainta. Vanhemmat paloilmoituspainikkeet sisältävät myös suojakannen ja lasilevyn, jotta painaessa se lukkiutuu hälytysasentoon. Lukitusasento voidaan vapauttaa sopivan työkalun avulla. /24/

Hälyttimen tarkoituksena on ilmoittaa kiinteistössä oleskeleville henkilöille alkaneesta palovaarasta. Hälytin voi olla akustinen tai visuaalinen ja tilassa liikkuvien henkilöiden on helposti havaittava sen olemassaolo. Hälyttimen äänenvoimakkuustasossa on kiinnitettävä huomiota hälytyksen äänen kuuluvuuteen sen toiminta-alueella. Palohälyttimet voidaan tarvittaessa korvata evakuointiin tarkoitettulla äänihälytysjärjestelmällä, jolla annetaan toimintaohjeet kokoontumistiloissa sijaitsevalle yleisölle. /24/

6.4. Keskustekniikka ja ilmoituksensiirto

Keskusyksikön tarkoituksena on kerätä ilmaisimien ja järjestelmän tilatiedot, jotka välittyvät käyttö- ja näyttöyksiköille. Keskuslaite koostuu valvontayksiköstä, käyttö- ja näyttöyk-

siköistä, teholähteestä sekä ilmoituksensiirtoyksiköstä. Keskus vaatii toimiakseen sähkötehon sähköverkosta, sekä toiminnassa olevan varavirtalähteen. Paloilmoitinkeskuksen on täytettävä standardin EN 54-2 asettamat vaatimukset. Ilmoitinkeskus voi koostua yksittäisestä ilmoitinkeskuksesta, ilmoitinkeskuksesta ja käyttölaitteesta tai ilmoitinkeskuksesta ja erillisestä etäkäyttölaitteesta. /27/

Ilmoituksensiirtojärjestelmän tarkoituksena on välittää paloilmoittimen palo- ja vikahälytykset hätäkeskukseen sekä linjavikojen valvontailmoitukset operaattorille. Paloilmoitus otetaan vastaan hätäkeskuksen tietojärjestelmissä, jonka yhteydessä se ottaa yhteyttä kohdekortissa mainittuun pelastusviranomaiseen. Ilmoituksensiirtolaite sijoitetaan ilmoituksen sisälle tai sen läheisyyteen. /27/

6.5. Suunnittelu ja kaapelointi

Paloilmoitintöiden vastuhenkilö on paloilmoitinjärjestelmän suunnittelusta, asennuksesta tai huollosta vastaava henkilö. Hänellä on oltava voimassa oleva turvatekniikan keskuksen myöntämä pätevyystodistus. Hänen on oltava toiminnanharjoittaja tai vakituudessa työsuhhteessa toimintaa harjoittavassa paloilmoitinliikkeessä. Paloilmoitintöiden vastuhenkilön pätevyystodistus on voimassa enintään 3 vuotta ja se voidaan myöntää henkilölle, joka:

- on hyväksytysti suorittanut vähintään sähkö- ja telealan teknikon tutkinnon tai sitä vastaavan oppimäärän
- osoittaa hyväksytysti suoritettulla paloilmoitintutkinnolla tuntevan voimassa olevat paloilmoitinmääräykset. /32/

Suunnitteluvaiheen tavoitteena on tuottaa kokonaisuudessaan luotettava järjestelmä, joka kykenee ilmoittamaan vaaraa aiheuttavista palotilanteista. Järjestelmän laitteisto on suunniteltava keskenään yhteensopiviksi. Laitteiden yhteensopivuus toteutetaan standardin EN 54-13 vaatimusten mukaisesti. /25/

6.5.1. Valvonnan laajuus

Kohteet on varustettava paloilmoinnilla pelastusviranomaisen rakennusluvan vaatimusten mukaisesti. Hätäkeskukseen liitettävien omaehtoisten kohteiden valvonnan laajuuden vaatimukset määritetään yleensä toteutuspyötkirjassa. /25/

Valvonnan laajuutta arvioitaessa tulee tarkastella seuraavia seikkoja:

- tulipalon syttymisen todennäköisyys
- tulipalon leviäminen syttymispaikalla ja sen ulkopuolelle
- tulipalon seuraukset
- muiden palotorjuntakeinojen käyttömahdollisuus. /25, s.14/

Paloilmoinnissa tulee varustaa jokaiseen valvottuun palo-osastoon. Palo- osasto on rakennuksen osa, josta palon leviäminen on määrätyn ajan estetty osastoivilla rakennusosilla tai muulla tehokkaalla tavalla. Palokuormaa sisältävät katokset on yleensä varustettava paloilmoinnilla. /35/

Palokuormaa sisältävät välitilat on rakenteita lukuun ottamatta varustettava paloilmoinnilla. Ilmaisina voidaan jättää pois, jos palokuorma on vähäinen ja välitila on enintään 80 cm korkea. Välitilojen palokuorma muodostuu lähinnä kaapelimassoista. /7/

Palo- ilmaisimia ei tarvitse varustaa seuraaviin valvottuihin palo-osastoon kuuluviin tiloihin:

- komero, jonka lattiapinta-ala alittaa $0,5 \text{ m}^2$
- saunan pesu- ja löylyhuone
- enintään 4 m^2 lattiapinta- alalla oleva tila, jossa ei kiinteitä rakenteita lukuun ottamatta ole muuta palokuormaa
- suljettu kylmiö tai pakaste, jossa ei työskennellä
- rakennuksen käyttämätön ullakkotila, jossa ei ole rakenteita lukuun ottamatta muuta palokuormaa
- katettu jalkakäytävä tai siihen rinnastettava sisääntulolippa, jossa ei ole palokuormaa

- lisäksi valvomatta jätettäviä palo- osastoja ovat osastoitu hissikuilu ja osastoitu käyttämätön ullakko- tai kellari. /24,s.122/

6.5.2. Ilmaisimien, painikkeiden ja hälyttimien sijoittelu

Ilmaisimien sijoittelussa on huomioitava mitattavan suureen esteetön pääsy ilmaisimeen. Paloilmaisimien sijoittelussa käytetään hyväksi palotestiä, jossa arvioidaan savun ja lämmön leviämistä käyttöympäristössä. Testisavuna suositellaan käytettävän savua, joka ei aiheuta ympäristön likaamista tai turhaa lämpenemistä. Ilmaisimet on sijoitettava tasaisesti valvottavalle alueelle ja ne on kiinnitettävä tilan korkeimpiin kohtiin katon pinnassa. /25/

Paloilmaisimen valvonta-alue yhdistelmä- ja savuilmaisimilla saa olla enintään 60 m² ja lämpöilmaisimella 30 m². Etäisyys katon alapuolisiin osiin vaakatasossa mitattuna vaihtelee 4-6 metriin. Paloilmaisimien sijoittelussa on huomioitava vaakatasossa mitatun koneellisen ilmanvaihdon poistoilma-aukon etäisyys ilmaisimesta. Tämä etäisyys saa olla enintään 2 m. Ilmaisimien ympärille pitää jättää vapaata ilmatilaa 0,5 m sekä vaaka- että pystysuunnassa ja sen etäisyys kattoon kiinnitettyihin valaisimiin on oltava vähintään 0,2 m. /25/

Paloilmoituspainikkeet on sijoitettava 1,0-1,7 m korkeudelle lattiatasosta. Painikkeet on sijoitettava ja merkittävä siten, että niiden luokse päästään helposti. Paloilmoituspainike on sijoitettava jokaisen ulos johtavan kulkureitin yhteyteen, sekä ilmoitinkeskuksen läheisyyteen. /25/

Palohälyttimet on sijoitettava siten, että ne ovat helposti havaittavissa ja kuultavissa. Palohälyttimien tilojen ryhmittely on toteutettava toteutuspyytäkirjan vaatimusten mukaisesti. Hälytulinjojen valvonta tulisi toteuttaa katkos- ja oikosulkuvalvonnalla, jotta mahdolliset kaapeliviivat eivät häiritsisi hälyttimien toimintaa. /24/

6.5.3. Kaapelointi

Kaapelointi tulisi toteuttaa laitetoimittajan suosittelemilla kaapelityypeillä. Kaapelit on asennettava alustaan kiinteästi kiinnikkeiden, asennuslistan tms. avulla. Kaapelien ja joh-

timien asennuksessa on huomioitava niiden etäisyys ukkosjohtimeen, joka pitää olla vähintään 2 m. Kaapelien asennuksessa on huomioitava erityisesti lähelle asennetut vahvavirtakaapelit ja niiden etäisyydet palojärjestelmän kaapeleista. Kaapeli tulee jatkaa yhtenäiseksi, jos se sisältää erillisen maadoitusjohtimen. Maadoitus tehdään ainoastaan ilmoituskeskuksessa laitetoimittajan ohjeiden mukaisesti. Asennustyön tekijän on tehtävä laitetoimittajan ohjeiden mukaiset käyttöönottotarkastukset kaapeloinnille ennen niiden käyttöönottoa. Asennustyön tekijän on luovutettava asennusvaiheen dokumentit paloilmoitinliikkeelle. Paloilmoitinkaapelit on asennettava SFS 6000 standardisarjan vaatimusten mukaisesti, jotta niiden mekaaniset vauriot ja sähköiset häiriöt voitaisiin estää. /25/

Hälytulinjojen kaapeloinnissa käytetään MMJ- tai KLM-tyyppisiä kaapeleita riippuen järjestelmän rakenteesta. Paloilmoitinkeskuksen liittäminen muihin kiinteistön järjestelmiin voidaan toteuttaa keskuksessa sijaitsevien potentiaalivapaiden relekärkien kautta. Ohjauskaapelina käytetään NOMAK, MHS tms. ohjauskaapelia. Talojakamon ja ilmoitinkeskuksen välinen hätäkeskusliitäntä voidaan toteuttaa MHS $5 \times 2 \times 0.5 \text{ mm}^2$ kaapelilla. /24/

6.5.4. Tarkastukset

Kaapeloinnin mittaustoimenpiteet tulee toteuttaa aina laitevalmistajien ohjeiden mukaisesti. Mittauksilla pyritään varmistamaan kaapeleiden ja laitteiston asianmukainen kunto ennen laitteiston käyttöönottoa. Mittauksissa havaitut virheet on korjattava ennen kaapeleiden kytkemistä keskukseseen. Mittauksiin kuuluu myös mittauspöytäkirjan täyttäminen. /24/

Käyttöönottotarkastusvaiheessa on varmistettava, että asennukset on tehty toteutuspöytäkirjan määrittämien vaatimusten mukaisesti sekä asennustodistuksen laatiminen ohjeiden mukaisesti. Lisäksi käyttöönottotarkastuksessa on määriteltävä paloilmoittimien teknisten ominaisuuksien vaatimusten täytyminen. /26/

6.6. Tarvekartoitus ja toiminnot

Paloilmoittimen toteutuksesta laaditaan toteutuspöytäkirja ST-kortti 662.40. Määräyksen A: 60 mukaisesti toteutuspöytäkirjaan tulee täyttää seuraavat perusmäärittelyn mukaiset asiat:

- kohteen tunnistetiedot
- omistaja tai haltija
- paloilmoittimen määräytymisen syy
- paloilmoittimella suoritettavan valvonnan laajuus
- tarkastusluokka
- paloilmoittimen seuranta-aika
- kohteen liittäminen hätäkeskukseen. /24, s.180/

7. ANTENNIJÄRJESTELMÄT

Antennijärjestelmien merkitys on kasvanut huomattavasti lisääntyvän ohjelmatarjonnan ja uusien palveluiden myötä. Aikaisemmin rakennettiin vuosikymmenien ajan yhteisantennijärjestelmiä, jotta vältetään kiinteistöjen antenniviidakkojen syntymiseltä. Nykyisin tilanne on toinen, kun yhden asunnon sisällä antennijärjestelmän tulee ulottua kaikkiin asuinhuoneisiin, jolloin yhden perheen omakotitaloissakin tarvitaan antennijärjestelmää. Nykyisen antennijärjestelmän jakelussa voidaan hyödyntää maanpäällistä jakeluverkkoa, kaapeli-tv-verkkoa ja satelliittejä. Lisäksi ohjelmien jakelutavassa käytetään nykyisin myös kaapeli-tv: tä ja IP-verkon kautta välitettävää IPTV: tä. Laaja taajuuskaista on mahdollistanut myös edellytykset tehokkaammalle tiedonsiirrolle. /2/

7.1. Järjestelmän rakenne

Antenniverkon arkkitehtuuri riippuu verkon jakelupalvelun tarkoituksesta. Uusimmat antenniverkot suunnitellaan mahdollisimman tähtimäisiksi, sillä sen välityskapasiteetti on suuri ja signaalitasot tasaisemmat. Suuret antenniverkot jaetaan osaverkoiksi, jotta kustannukset pysyisivät alhaisina ja verkko olisi paremmin yhteensopiva. Kiinteistön antennijärjestelmä koostuu jakoverkosta, päävahvistimesta, antenneista ja mastorakenteista. /2/

Kaapelitelevisioverkkoon liittynyt antennijärjestelmä koostuu ainoastaan jakoverkosta, jota syötetään päävahvistimesta tai kaapeli-tv-verkosta. Päävahvistimen avulla antenneista vastaanotetut tiedot muunnetaan jakeluun sopivaksi. Päävahvistimella tehdään signaalien signaalitasojen asetukset sekä muutetaan niiden taajuuksia, modulaatiota tai lähetysjärjestelmää. Kaapeli-tv-verkon noin 20-500 tilaajan solut liitetään valokaapelilla päävahvistimeen ja niiden sisäinen verkko toteutetaan koaksiaalikaapelilla. Solun koko vaikuttaa suoraan verkon välityskapasiteettiin. /2/

Antennijärjestelmän jakoverkko muodostuu esimerkiksi jaottimista, haaroittimista, antennirasioista sekä niiden yhdistetystä kaapelista. Jakoverkon tarkoituksena on siirtää sen täh-

tipisteeseen kulkeva signaali mahdollisimman hyvälaatuisena jokaiseen vastaanottopisteeseen sekä erottaa ne toisistaan siten, että ne eivät vaikuta muiden tilaajapisteiden signaalitasoihin. /2/

Jaottimen avulla tulosignaali jaetaan yleensä tasasuuriin osiin, jolloin jakovaimennukset ovat samansuuruisia. Lähtöjen välistä vaimennusta kutsutaan erotusvaimennukseksi. Jaottimen erotusvaimennus on kuitenkin sen verran pieni, ettei sen päihin saa kytkeä suoraan päätyviä antennirasioita. Jaottimien lähtöpuolelle suositellaan kytkettäväksi vain hyvin sovitettuja komponentteja, kuten ketjutettavat antennirasiat tai haaroittimet. Jaottimet valitaan niiden käyttötarkoituksen mukaisesti eri taajuusalueille. /2/

Haaroittimet ovat mekaanisilta ominaisuuksiltaan lähes samantyyppisiä kuin jaottimetkin. Haaroittimia on kahta eri perustyyppiä: päätyvä ja läpimenevä haaroitin. Niitä valmistetaan 1-18 haaralle varustettuina. Päätyvän haaroittimen haarojen lukumäärä on yleensä 2-8 haaraa, joiden vaimennus on 10-20 dB. Läpimenevän haaroittimen haarojen lukumäärä on 1-8 ja niiden vaimennus on 10-20 dB. Lisäksi läpimenevä haaroitin sisältää yhden pieni-vaimennuslähden, jonka vaimennus on 1-4 dB. Haaroittimen haarojen välinen erotusvaimennus on huomattavasti suurempi kuin jaottimen lähtöjen välinen vaimennus, mistä johtuen sen haaroihin voidaan kytkeä mikä tahansa laite tai komponentti. /2/

Antennirasia on jakoverkon päätyvä passiivinen komponentti, josta siirretään liitäntäjohdot pitkän signaali vastaanottimelle. Vastaanottimen liitinmäärän mukaisesti puhutaan joko kaksi- tai kolmeliittimisestä antennirasiasta. Kolmeliittiminen antennirasia suodattaa SAT-portista pois tv- ja radiosignaalit. Suodatintarjous vähentää vastaanottimiin muodostuvia häiriöitä. Kaksiliittimisen antennirasian lähdöt ovat laajakaistaisia, jolloin niihin voi liittää esim. kaksi tv-vastaanotinta, kaksi radiovastaanotinta tai satelliittivastaanottimen ja tv-vastaanottimen. Päätyvää antennirasiaa ei saa käyttää jaottimien yhteydessä, sillä antennirasioiden vaimennusvaatimukset eivät silloin täyty. Päätyvän rasian tulo on tyypillisesti tasajännite-erotettu, joka estää tasajännitteen kulun antennirasian läpi tv- ja R-liittimiin. Kolmeliittimisiä antennirasioita käytetään tyypillisesti satelliittivälitaajuusjakelussa, sillä ne eivät vaadi erillistä rasioihin painettavaa suodatinta tv- ja SAT-signaalien erottamiseen. /2/

7.2. Antennityypit ja kaapelointi

TV-antennit jaetaan vastaanottavan kanavamäärän mukaan kanava-, kanavaryhmä- ja laajakaista- antenneihin. UHF-alueen antennit voidaan käyttää analogisilla- ja digi-tv: n kanavilla. VHF-antennit voidaan taas käyttää ainoastaan analogisilla kanavilla. Vastaanottoolosuhteiden ja kentänvoimakkuuden perusteella määritetään asennettavien antennien ominaisuudet ja niiden lukumäärä. /36/

Satelliittivastaanotossa käytetään tyypillisesti lautasantennia, jonka halkaisijan suuruus määrää vahvistuksen määrän. Antennin halkaisijan suuruuden arviointia ennen on huomioitava, mitä satelliitteja ja kanavia otetaan vastaan. Vastaanotettavien satelliittien ja vastaanottimien sijainnin perusteella määritetään satelliittiantennien lukumäärä ja koko. Satelliittiantennipaikasta tulee olla esteetön näkyvyys eteläiselle taivaalle. /2/

Antennijärjestelmien kaapeloinnilla on suuri merkitys järjestelmän toimintakykyisyyteen. Kaapelivalinta on tehtävä kaapelin häiriöttömään siirtokyvyn tarpeiden mukaisesti. Antennijärjestelmän peruskaapelityyppeinä käytetään yleensä koaksiaalikaapelia ja valokaapelia. Koaksiaalikaapelin ominaisuuksiin kuuluu hyvä radiotaajuisten signaalien siirtokyky sekä sen vahva asema yhteisantennijärjestelmien- ja kaapelitelevisiojärjestelmien jakoverkon kaapelina. Antennien syöttökaapelina koaksiaalikaapeli on ainoa vaihtoehto. Valokaapeli- en käyttökohteina ovat yhteisantenni- ja kaapelitelevisiojärjestelmien runko- ja haaraverkot. Erinomaisten teknisten ominaisuuksien sekä optisten siirto- ja päätelaitteiden hintakehitys on mahdollistanut siirtymisen koaksiaalikaapeleista valokaapeleihin. /2/

7.3. Suunnittelu ja dokumentointi

Antennijärjestelmän suunnitteluvaiheessa määritellään antennijärjestelmän tarjoamat palvelut sekä antennirasioiden määrä ja sijoittelu. Lisäksi tulee määritellä verkon taajuusalue ja tähtipisteiden sijoituspaikat. Laadittavia dokumentteja ovat:

- tekstimuotoinen työselitys
- asemapiirros, tasokuvat ja johtokaavio
- järjestelmäkaaviopiirros

- sähkötasopiirustus (antenni- ja sähköpistorasiat). /2,s.117/

Antennijärjestelmän suunnittelussa on huomioitava standardeissa esitettyjen järjestelmävaatimusten täyttyminen. Nämä vaatimukset on huomioitava antennijärjestelmän laitteiden, antennirasioiden sekä muiden liitännäsrasioiden asennuksissa. Järjestelmän käyttöönottovaiheessa tarkastetaan ST-kortin 621.40 mukaisesti seuraavat tarvittavat dokumentit:

- antennijärjestelmän johtokaavio
- rakennuksen asemapiirustus
- maston ja antennien rakennepiirustus ja lujuuslaskelma
- sähkötasopiirustukset
- tiedote antennijärjestelmän palveluista jaettavaksi käyttäjille
- kaapeliluettelo, jossa kaapelin tyyppi, pituus ja jakoverkkokaaviota vastaavat osoitetunnukset
- tarkastusasiakirja, johon liittyy mittaustulokset (teleurakoitsija toimittaa). /2,s.119/

Jakoverkko toteutetaan tähtimuotoiseksi, jossa tähtipiste sijoitetaan jakovahvistimen tai päävahvistimen yhteyteen. Antenniverkon tähtipiste voidaan toteuttaa talojakamoon, jos rakennuksessa on yleiskaapelointi. Passiivinen jakoverkko mitoitetaan taajuusalueelle 5-862 MHz, jonka mukaan on laskettava kaapelivaimennukset. Passiivisen jakoverkon vaimennukseen vaikuttavat kaapelien ja rasioiden vaimennuksen suuruudet. Kaapeli-tv-verkon laitteille yleisin sijoituspaikka on katujakokaappi. Katujakokaapin asennustoimenpiteistä on sovittava erikseen viranomaisten ja maanomistajien kanssa. Rakennukseen asennettavien kaapeli-tv-verkon laitteiden sijoituspaikaksi olisi hyvä valita sellainen kohde, johon on helppo pääsy huoltotöitä varten. Kaapeli tv-verkossa siirretään signaaleja pitkiä matkoja, minkä johdosta tarvitaan yleensä peräkkäisiä vahvistimia. /2/

Antennijärjestelmän dokumentointivaihe tulisi palvella kaikkia järjestelmän toteutusvaiheita eli suunnittelua, rakentamista, urakkalaskentaa, asennusta ja käyttöönottoa sekä myöhempää ylläpitovaihetta. Rakennuksen elinkaaren kannalta tärkeimmät antennijärjestelmää koskevat vaatimukset kohdistuvat kaapelireitteihin ja laitteille vaadittaviin riittäviin tilavarauksiin. /2/

Suunnitteludokumentoinnissa määritetään kiinteistöön rakennettavan yhteisantennijärjestelmän kokonaiskuva ja laajuus. Näihin dokumentteihin sisältyvät tekstimuotoinen sähköselostus, sekä rakennuksen asemapiirustus, tasokuvat ja johtokaavio. /2/

7.4. Mittausvaatimukset

Antennijärjestelmien mittauksessa halutaan tietää signaalin taso tietyllä taajuudella mitattuna. Mittaaminen toteutetaan signaalianalyysinä tai piirianalyysinä. Jakoverkon taajuusvasteen mittaaminen laajakaistaisella kohinalla on tyypillisin piirianalyysi. Signaalitasot antennirasioissa on signaalianalyysiä. Jakoverkon mittauksiin kuuluvat molempien loppumittauksien toteuttaminen. Yleisin mittaukseen käytettävä mittauslaite on tasomittari, joka mittaa tasoa taajuusselektiivisesti. Tasomittareiden taajuusalue on vähintään 47-862 MHz, mutta tarvittaessa voidaan valita sateliittivälitaajuusalue 950-2150 MHz tai kaapeli- tv:n paluusuunta 5-65 MHz. Tasomittarin tulee ilmaista digitaalisen tason kanava oikein. Lisäksi siinä on hyvä olla signaalin ilmaisu sekä BER (Bittivirhesuhde)- ja MER (Modulation Error Ratio) -mittaus. Tasomittarin ominaisuuksiin on lisäksi kuuluva taajuusspektrin näyttö. Suositeltavana mittalaitteena antennimittauksissa käytetään myös kaapelitutkaa, jonka avulla paikannetaan helposti asennusvirheet ja vikapaikat. /2/

8. JÄRJESTELMIEN INTEGROINTI

Kiinteistön tietoteknisten järjestelmien integrointi tarkoittaa erillisten itsenäisten järjestelmien yhteensovittamista. Integroinnilla pyritään järjestelmien tehokkaampaan hallintoihin ja suuremman hyödyn tavoittamiseen. Erilaisten järjestelmien integrointi onnistuu monin eri tavoin. Järjestelmien toimintojen integroiminen voi tuoda monia etuja järjestelmän kokonaisuuden kannalta. Integroinnin laajuus riippuu paljolti kohteen käyttötarkoituksesta ja turvallisuudesta sekä järjestelmän teknisistä ominaisuuksista. Integroinnin periaatteisiin kuuluu integrointiin liitettävien valvontajärjestelmien kyky toimia itsenäisinä omina järjestelminä. Integroinnin yhteiseen käyttölaiteeseen voidaan liittää eri turvajärjestelmiä tarvittavien käyttöön liittyvien ominaisuuksien puitteissa. /2/

8.1. Integroinnin toteutus

Integrointi voidaan toteuttaa esimerkiksi seuraavien yleisperiaatteiden mukaisesti:

- erilliset järjestelmät kytketään yhteen kosketintietojen välityksellä
- erilliset järjestelmät kytketään yhteen ohjelmallisesti tiedonsiirron välityksellä
- kulunvalvonta- ja rikosilmoitinjärjestelmä ovat yksi ja sama järjestelmä. /2,s.110/

Integroitaessa turvallisuusjärjestelmiä niiden suunnittelukustannukset lisääntyvät, mutta järjestelmän ylläpito helpottuu huomattavasti, kun järjestelmän päivittäminen onnistuu kokonaisuudessaan yhdellä ohjelmalla. Järjestelmien integrointi maksaa yleensä takaisin itsensä viimeistään kymmenen vuoden kuluttua verrattuna yksittäisiin järjestelmiin, kunhan järjestelmien huoltoon liittyvät toimenpiteet on tehty asianmukaisella tavalla. /2/

8.2. Kiinteistöautomaation integroiminen muihin tietojärjestelmiin

Rakennuksen tietojärjestelmien integroinnin tavoitteena on yhdistää kiinteistöautomaatiojärjestelmät ja muut rakennuksen tietojärjestelmät siten, että niiden hankinta on kannattavampaa kuin erillisten itsenäisten järjestelmien hankinta. Integroinnin taloudellisista ja

teknisistä hyödyistä on vähän tutkimustietoa, mutta seuraavanlaisia hyötyjä integroinnista ainakin on:

- rakennusten kokonaisjärjestelmää on mukavampi käyttää ja helpompi hallita
- rakennuksen myyntiarvo kohoaa
- rakennuksen tuottavuus paranee
- kustannus seuranta ja tariffiointi helpottuvat
- käyttökustannukset pienenevät
- hoitokustannukset alenevat ja ne voidaan kohdistaa paremmin. /29,s.218/

Integroinnin toteutukseen käytettäviä vaihtoehtoja ovat suora kaapelointi, integrointi alakeskustasolla, integrointi väylällä tai integrointi valvomotasolla. Perinteisin tapa on käyttää suorakaapelointia, jossa järjestelmät yhdistetään kenttätasolla kaapelilla. Suomen viranomaismääräykset rajoittavat kiinteistöautomaatiojärjestelmän rikos- ja palo ilmoitinjärjestelmän toteuttamista. Tämä ongelma ratkaistaan suora kaapeloinnilla. Suora kaapeloinnin heikkoutena on joustamattomuus muutostilanteissa. Toisaalta järjestelmien laajennustyöt on helposti ja edullisesti toteutettavissa. /29/

Integrointi alakeskustasolla on integraation toteutumisen kannalta paras vaihtoehto. Toteutuksen heikkoutena ovat alakeskuksen ja valvomon välisen väylän kilpailevat standardit sekä useiden järjestelmätoimittajien käyttämät omat väylät. /29/

Integrointia väylän kautta on kehitelty eri tilanteisiin soveltuviksi. Standardointia on pyritty kehittämään siten, että tuotteiden välinen kommunikointi onnistuu hyvin. Laitetoimittajat ovat kehitelleet liityntäyksiköitä eri väylätuotteiden yhdistämiseen. Avoimien väyläratkaisujen kehityshankkeiden avulla luodaan laitetoimittajille joustavampi integroinnin toteutus yhdellä väyläratkaisulla. /29/

Valvomotason integrointia käytetään yleisesti kiinteistöautomaatiojärjestelmien yhteydessä. Järjestelmien tietojen yhdistäminen yhteen tietokantaan tehostaa raportointia ja kiinteistön käyttöä. Eri järjestelmien valvomoiden liitäntä voidaan toteuttaa ethernet liitännällä. Ethernet liitännän käytön odotetaan lisääntyvän erityisesti teollisuudessa. /29/

9. OPPIMISYMPÄRISTÖJEN TAVOITTEET

Oppimisympäristön tavoitteena on havainnollistaa ja syventää opiskelijan teoriassa opittua teknistä perustietämystä heikkovirtajärjestelmien käytännön toteutuksissa. Oppimistavoitteet liittyvät kunkin järjestelmän rakenteen ja osajärjestelmien hyvään tuntemiseen sekä niille kuuluvien asennustoimenpiteiden hallintaan. Oppimistavoitteisiin sisältyy järjestelmien suunnitteluun, asennukseen, käyttöönottoon, testaukseen ja kunnossapitoon liittyvien seikkojen hallinta alan vallitsevien toimintaperiaatteiden, normien ja hyvien käytänteiden mukaisesti. Lisäksi tuotteen elinkaareen liittyvien teknistaloudellisten kustannuksien huomioonottaminen järjestelmävalinnoissa tulee opiskelijan tiedostaa jo suunnitteluvaiheessa. Eri järjestelmien oppimistavoitteita käsitellään tarkemmin seuraavissa luvuissa.

9.1. Yleiskaapelointijärjestelmä

Yleiskaapelointijärjestelmän oppimistavoitteisiin kuuluvat seuraavien kokonaisuuksien hallinta:

- järjestelmän suunnittelu
- asennustoimenpiteet
- käyttöönotto
- järjestelmän toiminnallisten osien tunteminen
- testaustoimenpiteet
- kunnossapito.

Tulosten kirjaaminen tapahtuu täyttämällä testaukselta vaadittavat sähkökortiston laatimat asiakirjat yleiskaapeloinnin osalta. Mittauksen kannalta olennaisen mittauslaitteen kalibrointi- ja käyttötoimenpiteiden hallinta kuuluu myös opiskelijan oppimiskokonaisuuteen.

9.2. Rikosilmoitinjärjestelmä

Rikosilmoitinjärjestelmän oppimistavoitteisiin kuuluvat seuraavien osakokonaisuuksien hallinta:

- järjestelmän rakenteen ja toiminnallisten osien tunteminen
- järjestelmän suunnittelu
- asennustoimenpiteet
- käyttöönotto
- testaustoimenpiteet
- kunnossapito.

Mittaus- ja tarkastustyöt tulee tehdä täyttämällä ST-kortiston laatimat toteutukseen ja käyttöönottoon liittyvät asiakirjat rikosilmoitinjärjestelmille.

9.3. Kameravalvontajärjestelmä

Opiskelijan oppimistavoitteet kameravalvontajärjestelmän osalta ovat seuraavat:

- järjestelmän rakenteen ja toiminnallisten osien tunteminen
- järjestelmän suunnittelu
- asennustoimenpiteiden hallinta
- käyttöönottotarkastuksen toteuttaminen
- testaustoimenpiteet
- kunnossapito.

Mittaus- ja tarkastustyöt tulee tehdä täyttämällä ST-kortiston kameravalvontajärjestelmien tarkastus- ja käyttöönottoasiakirjat.

9.4. Kulunvalvontajärjestelmä

Kulunvalvontajärjestelmän oppimistavoitteet ovat seuraavat:

- järjestelmän osakokonaisuuksien tunteminen
- järjestelmän suunnittelu
- asennustoimenpiteiden hallinta
- käyttöönottotarkastuksen toteuttaminen
- testaustoimenpiteet
- kunnossapito

Käyttöönotto ja tarkastustyöt tulee tehdä täyttämällä ST-kortiston laatimat kulunvalvontajärjestelmän tarkastuspöytäkirjat.

9.5. Paloilmoitinjärjestelmä

Paloilmoitinjärjestelmän oppimistavoitteet ovat seuraavat:

- järjestelmän osakokonaisuuksien tunteminen
- järjestelmän suunnittelu
- asennustoimenpiteiden hallinta
- käyttöönottotarkastuksen toteuttaminen
- testaustoimenpiteet
- kunnossapito.

Käyttöönotto- ja tarkastustyöt tulee tehdä täyttämällä ST-kortiston laatimat kulunvalvontajärjestelmän tarkastuspöytäkirjat.

Lisäksi mittauslaitteen hallintaan liittyvät kompleksit kuuluvat opiskelijan osaamistavoitteisiin.

9.6. Antennijärjestelmä

Opiskelijan oppimistavoitteet antennijärjestelmän osalta ovat seuraavat:

- järjestelmän suunnittelu
- järjestelmän rakenteen ja toiminnallisten osien tunteminen
- asennustoimenpiteiden hallinta
- käyttöönottotarkastuksen toteuttaminen
- testaustoimenpiteet
- kunnossapito.

Käyttöönottoon ja tarkastukseen liittyvät toimenpiteet opiskelijan tulee tehdä ST-kortiston antennijärjestelmille laatimien tarkastukseen liittyvien asiakirjojen mukaisesti. Lisäksi mittauslaitteen hallintaan liittyvät kompleksit kuuluvat opiskelijan osaamistavoitteisiin.

9.7. Integrointi

Opiskelijan oppimistavoitteet järjestelmien välisessä integroinnissa on integroinnin oikeaoppinen suunnittelu ja toteutus. Opiskelijan tulee oppia integroinnin käyttöliittymän hallintaan liittyvien seikkojen hallinta sekä oppia valitsemaan eri käyttötarkoitukseen sopivat integrointitasot. Integroinnin eri siirtotievaihtoehtojen tunteminen kuuluu myös oppimistavoitteisiin. Lisäksi opiskelijan on hyvä oppia tekemään eri käyttötarkoituksiin sopivien integrointimenetelmien kartoittaminen ja integroinnin soveltuvuuden arviointi eri järjestelmävaihtoehtoihin. Integroinnin yläpitoon liittyvien vaatimusten tunteminen kuuluu myös opiskelijan oppimistavoitteisiin.

10. OPPIMISYMPÄRISTÖN SUUNNITTELU

Oppimisympäristön suunnitteluvaiheessa esitellään yleisperiaatteet mahdollisesti hankittavien järjestelmien toteutusmahdollisuuksista. Lopulliset suunnitelmat tehdään, kun lopulliset tilankäyttöön liittyvät seikat on selvillä. Järjestelmien integraatiototeutus onnistuu parhaiten saman valmistajan tuotteita hyödyntäen. Monipuoliset integraatiototeutukset lisäävät merkittävästi hankintakustannuksia, mutta toisaalta järjestelmien käyttömahdollisuudet opetustarkoitukseen lisääntyvät. Seuraavassa on esiteltyä erilaisiin käyttötarkoituksiin soveltuvat sovellukset jokaisen järjestelmän kohdalta.

10.1. Yleiskaapelointijärjestelmän suunnittelu

Yleiskaapelointijärjestelmän oppimisympäristö voidaan toteuttaa esimerkiksi omakotitalon yleiskaapelointiperiaatteella seuraavasti:

- Ensto IT- keskus (1-3 kpl)
- tietoliikennesiat (4-8 kpl)
- kaapelihyllyt kaapelointia varten
- kaapelointiperiaate jokaiselle tietoliikennesialle erilainen
- antennijärjestelmä mahdollista toteuttaa samaan keskukseen
- antennikaapelointiperiaate erilainen jokaiselle antennirasialle
- antennirasiat (2-8 kpl)
- asennuskourut tietoliikenne- ja antennirasioille
- F- liittimet ja RJ-45 liittimet asennusharjoituksiin.

Yleiskaapelointijärjestelmä toteutetaan esimerkiksi liitteen 1/1 esitetyllä Ensto connectin tuoteratkaisulla. Samaan järjestelmään voidaan integroida liitteen 6/1 mukainen antennijärjestelmä.

10.2. Antennijärjestelmän suunnittelu

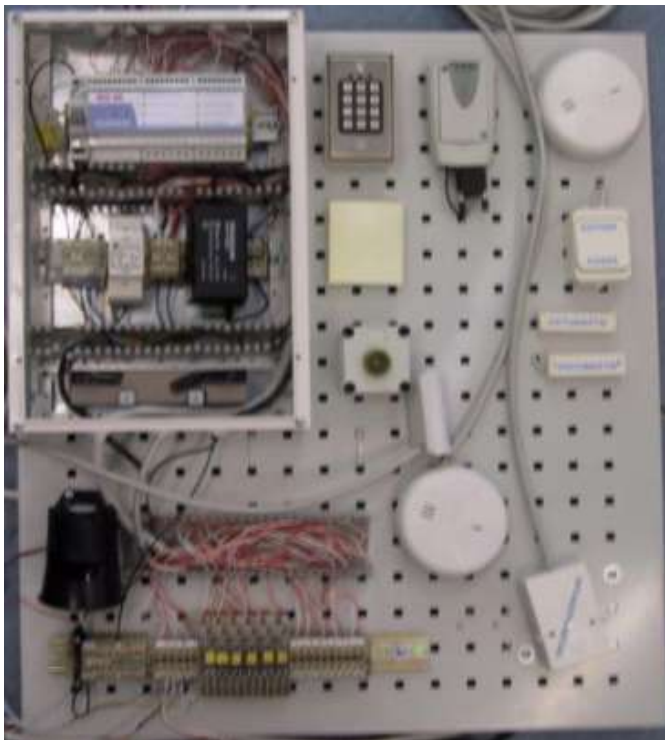
Laboratoriotöiden oppimisympäristön tilan keskeneräisyyden vuoksi toteutetaan antennijärjestelmä mahdollisesti erillisenä oppimisympäristönä. Näistä ratkaisuista periaatekuvat sateliittijärjestelmälle ja antennisovellukseen on esitetty liitteessä 6. Sateliittijärjestelmän tapauksessa sateliitti ja antenni voidaan sijoittaa esimerkiksi ulko-olosuhteisiin koulun pihalle, josta johdotetaan antennikaapelit sähkölaboratoriotilassa sijaitsevaan antennikeskukseen pientalovahvistimelle ja päätevastukselle sekä niiden kautta asennuskourujen antennirasioille. Jokainen rasia kaapeloidaan erimittaisena ja johonkin kaapeliin voidaan tehdä vaurio tai huono liitos, jotta kaapeloinnin mittaustulokset ovat erilaiset.

10.3. Rikosilmoitinjärjestelmän suunnittelu

Rikosilmoitinjärjestelmän oppimisympäristön järjestelmäratkaisujen tyypit ovat pieni langaton, pieni langallinen- ja iso langallinen järjestelmä. Näiden järjestelmien tuoteratkaisut on esitetty liitteessä 2. Oppilaitoksella on ollut aiemmin hyvät kokemukset Oumanin EH-60- ja FONEL GAC 4 järjestelmistä ja ne voivat omalta osaltaan täydentää hankittavia järjestelmiä. Rikosilmoitinjärjestelmä voidaan toteuttaa esimerkiksi liikuteltavalle asennustelineelle, josta esimerkki kuvassa 5. Pienen järjestelmän osakomponentit hallinnointilaitteineen voidaan sijoittaa kyseiselle asennustelineelle. Kuvassa 6 on esitettynä opetuskäytössä ollut Oumanin EH-60 kotiautomaatiojärjestelmä. Laajemman rikosilmoitinjärjestelmän hallinnointi toteutetaan tyypillisesti PC:n välityksellä.



Kuva 5. Esimerkki mahdollisesta rikosilmoitinjärjestelmän toteutustavasta.



Kuva 6. Ouman EH-60 rikosilmoitinjärjestelmä.

10.4. Kameravalvontajärjestelmän suunnittelu

Kameravalvontajärjestelmän oppimisympäristö voidaan toteuttaa seuraavasti:

- 2-4 kameraa
- yleiskaapelointijärjestelmän hyödyntäminen kameroiden liitännässä
- mahdollinen prosessivalvonta (1 kamera)
- kuvan ominaisuuksien testaus esim. eri valaistustilanteissa
- hallinnointi PC: n välityksellä
- mahdollinen ulkovalvonta (1 kamera)
- IT-keskus.

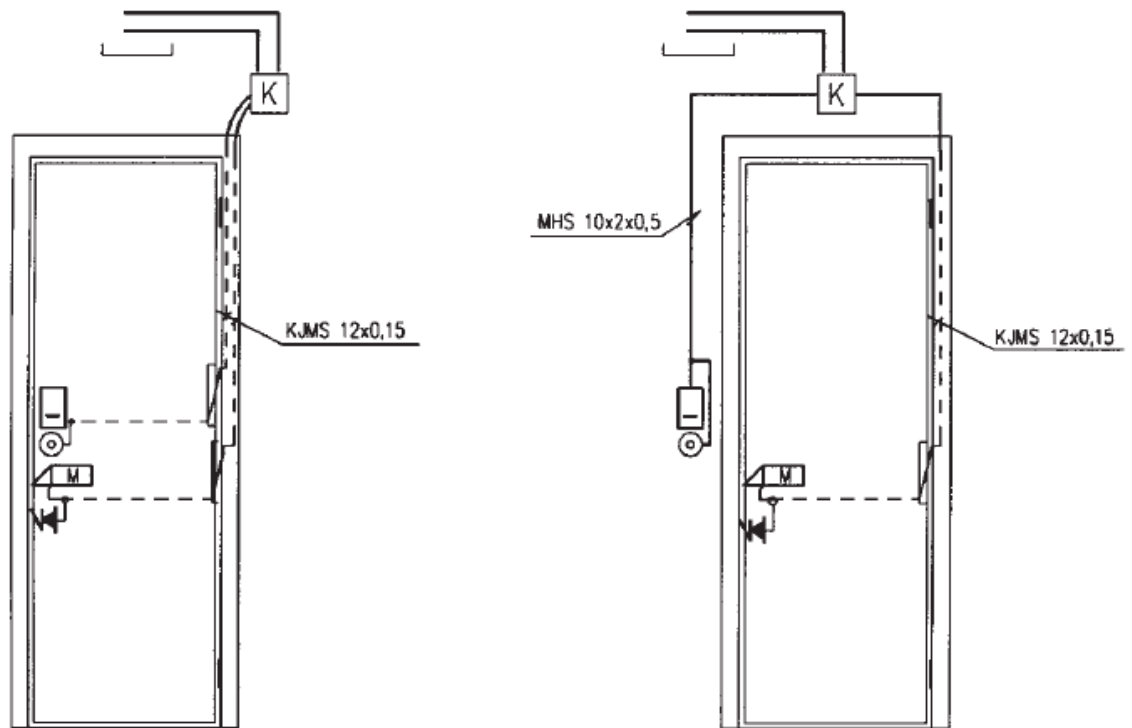
Esimerkit hankittavista järjestelmistä on esitetty liitteessä 3.

10.5. Kulunvalvontajärjestelmän suunnittelu

Kulunvalvontajärjestelmän oppimisympäristö rakennetaan oviympäristöalueelle, josta kaksi esimerkkiteotustapaa esitetty kuvassa 6. Oviympäristö toteutus voi olla esimerkiksi seuraavanlainen:

- seinätila, johon sijoitetaan järjestelmän osakomponentit ja ovi
- hallinnointi PC: n välityksellä
- mahdolliset kaapelointivaraukset oviympäristön kaapeloinnille
- solenoidilukko
- oviympäristön kaapelointiin putkitus

Mahdollisesti hankittavista kulunvalvontajärjestelmistä periaatekuvat on esitetty liitteessä 4.



Kuva 7. Oviympäristöjen toteutustavoista esimerkit /31/

10.6. Paloilmoitinjärjestelmän suunnittelu

Paloilmoitinjärjestelmän oppimisympäristö rakennetaan esimerkiksi kuvan 5 mukaiselle liikuteltavalle asennustelineelle. Toteutus voidaan toteuttaa esimerkiksi seuraavasti:

- järjestelmän osakomponentit sijoitetaan asennustelineelle
- hallinnointi PC:n kautta.

Liitteessä 5 on esitettyä esimerkit eri paloilmoitinjärjestelmien sovelluskohteisiin tarkoitettuja tuoteratkaisuja.

10.7. Oppimisympäristön kehittäminen

Oppimisympäristöjen kehittämisessä on huomioitava tulevaisuuden kehittämistarpeet järjestelmien hankintavaiheessa. Pienempien järjestelmien hankinta voi olla perusteltua edullisten hankintakustannusten vuoksi, kun ei nähdä tarpeelliseksi tehdä laajoja muunnelta-

vuuksia tulevaisuudessa. Laajempien järjestelmien etuna on niiden sopeutuminen tulevaisuuden muutostilanteissa kehitettäessä laboratorioympäristöä. Lisäksi järjestelmien ylläpitoon, käyttöön ja huoltoon liittyvät kustannukset voivat merkittävästi vaikuttaa tulevien hankintapäätöksien teolle. Oppimisympäristöjen kehittämishankkeelle varattu rahoitus tulisikin kohdistaa ennakoiden tulevaa 10-20 vuotta, jonka aikana kustannukseltaan suuria muutoksia ei ole mahdollista tehdä.

11. JÄRJESTELMIEN VERTAILU

Järjestelmien vertailussa huomioidaan erilaisiin käyttötarkoituksiin soveltuvien tuotteiden sopivuutta oppimisympäristöksi. Eri järjestelmistä selvitetään ratkaisuvaihtoehtoja pieniin ja suurempiin kohteisiin sekä vertaillaan myös langattomien järjestelmien soveltuvuus oppimisympäristöön. Kustannukset suuremmille järjestelmille ovat isommat, mutta monipuolisten integrointi, käyttö- ja hallinnointimahdollisuuksien kannalta niiden valinta voi olla ajankohtaista.

11.1. Yleiskaapelointijärjestelmän sovellus

Yleiskaapelointijärjestelmän tuoteratkaisuja on markkinoilla olemassa monenlaisiin käyttötarkoituksiin. Tyypillisiä yleiskaapeloinnin käyttökohteita ovat toimitilakiinteistöt sekä asuin- ja teollisuuskohteet. Toimitila- ja teollisuuskohteissa yleiskaapeloinnin toiminnallisia osia on enemmän kuin tyypillisissä asuin-kohteissa, johtuen suuremmasta käytettävyydestä. Toimitilakiinteistön yleiskaapelointi koostuu aluejakamosta, talojakamosta ja kerrosjakamosta, kaapeloinnista, keskityskohdasta sekä tietoliikennesiirtoista. Aluejakamo sisältää lukittavan laitekaapin, jota käytetään lähinnä valokuitupaneelien säilyttämistä varten. Valokuitupaneelin tuotteena voidaan käyttää esimerkiksi Lanet 24 paikkasta valokuitupaneelia, josta lähtee valokuitukaapeli talojakamoon. Talojakamo voi sisältää esimerkiksi kaapelipäätteet valokuitukaapeleille, PoE-kytkimen, parikaapelit kaapelipäätteen ja PoE-kytkimen välille. PoE-kytkimeltä lähtee parikaapeli kerrosjakamoon, jonne sijoitetaan ristikytkentäpaneeli ja mahdollinen kuituliitännäpaneeli puhelinkaapelointia varten. Ristikytkentäpaneelilta lähtee parikaapelit tietoliikennesiirtoille. Opetustarkoituksessa nämä kaikki toiminnalliset osat voidaan sijoittaa samaan laitekaappiin, jolloin niihin voidaan tehdä tyypilliset järjestelmälle kuuluvat kytkennät sekä osajärjestelmien tarkastus- ja mittaustoimenpiteet.

Teollisuuden yleiskaapelointijärjestelmä sisältää tyypillisesti samanlaisia toiminnallisia osia kuin toimitilakiinteistökohteenkin. Teollisuuden sovelluksessa on huomioitava ympäristöolosuhteet kaapeloinnin toteutuksessa sekä rasioiden valinnassa. Ero toimitilakiinteistön ratkaisuun on siis laitteistojen kotelointiin liittyvissä vaatimuksissa. Teollisuuskohteissa

voidaan tarvita mm. koteloituokan IP 65/67 tietoliikennesasioita, jos ympäristöolosuhteet ovat haasteelliset.

Omakotitalon yleiskaapelointijärjestelmän toiminnallisiin osiin kuuluvat kotijakamo, liitäntärasia, kaapeloinnit, tietoliikennesasiat ja antennirasiat. Opetustarkoitukseen soveltuvaksi tuotteeksi soveltuu hyvin EnstoConnectin tuoteratkaisu, joka koostuu Pikku-Walterin IT-keskuksesta, kytkentäkotelosta ja tietoliikennesasioista. Järjestelmän toiminnalliset osat on suunniteltu palvelemaan sähköasennustöiden tekoa, joten työ soveltuu hyvin käytännön sähköasennus kurssin asennustoimenpiteitä varten. Lisäksi keskuksen vähäinen tilantarve antenniverkon laitteineen sekä järjestelmän hyvä joustavuus tulevaisuuden muutostilanteissa ovat vahva peruste järjestelmävalinnalle. Järjestelmän avulla voidaan harjoitella oikeaoppista kaapelin käsittelyä, asennuksen toteuttamista, tietoliikennesasioiden asennusvaiheen -sekä keskustilan asennusten toteutusta. Heikkovirtajärjestelmät kurssille tuote soveltuu suunnittelun sekä tarkastus- ja käyttöönottomittausten toteuttamiseen. Lisäksi tuotteen avulla voidaan toteuttaa kameravalvontajärjestelmään liittyminen yleiskaapelointijärjestelmän kaapeleita käyttäen. Järjestelmän hinta vaihtelee koostumuksen mukaan 500-700 euron välillä.

Oppimisympäristöön on tarve toteuttaa kameravalvontajärjestelmän liittäminen yleiskaapelointijärjestelmän kautta. Yleiskaapelointiin soveltuvaksi tuoteratkaisuksi sopii esimerkiksi liitteessä 1/2 esitetty LexComHome järjestelmä kameravalvonnan tueksi. Järjestelmä koostuu keskuslaitteista, datakytkimistä, kaapeloinnista, ristikytkentäpaneeleista, mediasasioista ja liitintarvikkeista. Järjestelmään on helppo tehdä muunneltavuuksia sen datakytkimien tiedonsiirtoon liittyvien älykkäiden ominaisuuksien johdosta. Hinta vaihtelee järjestelmän koostumuksesta riippuen 700-1500 euron välillä.

Yleiskaapelointijärjestelmiin soveltuvaksi tuoteratkaisuksi sopii erinomaisesti myös Elko LinkHome yleiskaapelointijärjestelmät, johon on mahdollista integroida myös antenniverkon laitteet. Liitteessä 1/3 on esitetty ELKOLinkHome järjestelmäratkaisusta periaatekuva. Opetustarkoitukseen järjestelmä soveltuu erinomaisesti. Järjestelmän joustavuus antaa hyvät muutosmahdollisuudet tulevaisuudessa sekä järjestelmän komponenttien sopeu-

tuminen kytkentämuutoksille luo edellytykset käytännön sähköasennuksien harjoitustöille. Järjestelmän kokonaishinta vaihtelee sen koostumuksen mukaisesti 600-1000 euron välillä.

Yleiskaapelointiin soveltuvana mittalaitteena voidaan käyttää esimerkiksi Fluke DSP-4000 kaapelianalysaattoria, jolla voidaan mitata kaikki lähiverkolta vaadittavat ominaisuudet. Lisätietoa mittalaitteesta liitteessä 1/3.

11.2. Rikosilmoitinjärjestelmän sovellus

Markkinoiden rikosilmoitinjärjestelmätuotteita on moneen käyttötarkoitukseen. Pientä langatonta järjestelmää käytetään pienemmissä asuinkehteissa, joissa ilmaisimien tarve on vähäinen. Tyypillinen järjestelmäratkaisu tämän tyyppisestä järjestelmästä on DSC Alexorin ratkaisu. Järjestelmä soveltuu hyvin opetustarkoitukseen, jos monipuolista integrointia ei tarvita. Järjestelmä sisältää tarvittavat rikosilmoitinjärjestelmän toiminnalliset osat ja hinta on 700 euron luokkaa koko tuotteelle. Järjestelmään on myös mahdollista toteuttaa tilatieto-integrointi kahden potentiaalivapaan relekärjen avulla. Tyypilliset langattomien järjestelmien hinnat ovat 700-1000 euron luokkaa. Muita varteenotettavia opetuskäyttöön soveltuvia tuoteratkaisuja löytyy myös esimerkiksi Jalobtronin ja Fonel Fercsin tuotteista. Nämä tuotteet sisältävät myös lämmityksen ohjauksen ja paloilmaisimet.

Pienempään langalliseen murtovalvontajärjestelmään löytyy hyvä tuoteratkaisu opetuskäyttöön Celotron Home Controller järjestelmästä, joka sisältää myös palo- ja kosteushälytykset sekä lämmityksen ohjaustoiminnot. Järjestelmä sopii pienempiin asuinkehteisiin, jossa ei tarvitse toteuttaa monipuolista integrointia tai suurempia laajennettavuuksia. Valmiin Home Controller paketin hinta on reilut 700 euroa. Lisäksi Celotronilta löytyy Pro Controllerin paketti, joka soveltuu kohteeseen, johon halutaan lisätä kamera, paloilmaisimia- ja kosteusanturi. Tällaisen tuotteen hinta nousee reiluun tuhanteen euroon. Lisäksi Versalta ja Integralta löytyvät tuoteratkaisut pienempiin langallisiin kehteisiin, joiden hintaluokka on sama kuin home controllerilla.

Suuremman kohteen murtohälytysjärjestelmäksi soveltuu esimerkiksi Esmin murtovalvontajärjestelmä, jossa on integrointi- ja laajennusmahdollisuudet hyvät. Opetuskäyttöön soveltuvan tuoteratkaisun hinta on vajaat 2000 euroa.

Lisäksi Oumanin tuotevalikoimasta löytyy varteenotettavia järjestelmävaihtoehtoja kotiautomaatiojärjestelmiksi, jossa murtohälytys on osa järjestelmän kokonaisuutta. Ouman plus kotiautomaatiojärjestelmässä on yhdistettynä samaan kokonaisuuteen lämmitys, ilmanvaihto, turvatekniikka ja muut talotekniset ohjaukset sekä säädöt. Hinta vaihtelee kohteesta riippuen 2000-3000 euron välillä, mutta sen suunnitteluohjelmaa voi käyttää ilmaiseksi Oumanin kotisivuilla. Sen soveltuvuus kotiautomaatiojärjestelmän suunnitteluharjoitusten tekoon on erinomainen, johtuen sen tarjoamista useista toiminnallisista mahdollisuuksista. Ouman Plus Tool suunnitteluohjelmasta esimerkkikuva liitteessä 2/4. Koululla on jo entuudestaan ollut opetuskäytössä Oumanin EH-60 kotiautomaatiojärjestelmä, josta on jäänyt hyvät kokemukset.

11.3. Kameravalvontajärjestelmän sovellus

Kameravalvontajärjestelmän järjestelmävaihtoehtojen valintaan vaikuttavat kameroiden ominaisuudet, järjestelmän koko, integrointi- ja laajennusmahdollisuudet sekä tallennusominaisuudet. Pienempiin kohteisiin erittäin käytännöllinen kameravalvontaratkaisu löytyy Colibri Grande Pro tuotteesta. Järjestelmässä käytetään analogisia kameroita ja kameravalvonta voidaan tarvittaessa toteuttaa enintään kahdeksalla kameralla samanaikaisesti. Järjestelmän ohjelmointi, kameroiden ominaisuuksien tarkasteleminen, tallennustoimintojen testaaminen ja liittämisoimainuuksien testaaminen yleiskaapelointijärjestelmään onnistuvat tämän järjestelmän kautta. Järjestelmä on kustannuksiltaan edullinen, sillä paketin kokonaishinnaksi jää noin 1500 euroa. Pienempien kohteiden valvontaan löytyy muitakin hyviä ratkaisuja esimerkiksi Celotronin langaton järjestelmä, jossa voidaan käyttää myös IP-kameroita. Tämän järjestelmän hintaluokka on noin 1500 euroa.

Suurempien kohteiden valvontaan soveltuvaksi tuoteratkaisuksi soveltuu esimerkiksi Ksenosin kameravalvontaratkaisu, jossa on mahdollisuus 8,16 tai 32 IP-kameran liittämiseen riippuen käyttötarpeesta. Kameroiden tekniset ominaisuudet ovat tässä järjestelmässä pa-

remmat kuin pienemmissä kohteissa. Ksenos järjestelmä soveltuu erinomaisesti myös kameran ominaisuuksien tarkastelussa erilaisissa valaistusolosuhteissa. Tallentimen ominaisuuksien ja havahtumisalueiden testaukseen järjestelmä sopii hyvin. Kokonaishinnaltaan järjestelmä maksaa kameramäärästä riippuen reilusta 2000 eurosta 10000 euroon. Lisäksi Ksenosilta löytyy tuoteratkaisu, joka sisältää analogisille ja IP- kameroille tallentimen, johon voidaan liittää yhteensä 16 kameraa. Lisäksi järjestelmä sisältää Linux-käyttöjärjestelmän. Ksenos Prime IP-tallentimen ja Linux-käyttöjärjestelmän yhteishinta on päälle 4000 euroa. Esmiltä löytyy myös laajemman 16 IP-kameran järjestelmäratkaisu reiluun 4000 euron hintaan. Esmi järjestelmäratkaisu ei sisällä kameroiden hintoja.

11.4. Kulunvalvontajärjestelmän sovellus

Kulunvalvontajärjestelmäratkaisuja on markkinoilla olemassa monenlaisia. Pienkohteisiin soveltuvaksi ratkaisuksi käy hyvin esimerkiksi e-Accessin järjestelmä, joka koostuu ovi-palvelimesta, rfid- lukijoista- ja näppäimistöistä. Järjestelmän hallinnointi tapahtuu web-selaimen välityksellä. Tämä järjestelmä soveltuu erinomaisesti opetuskäyttöön yhden oven kohteessa, sillä järjestelmän ohjelmointi ja testaus on helposti järjestettävissä. Hintaluokka yhden oven järjestelmälle on noin 700 euroa. Lisäksi järjestelmän oveen soveltuvaksi lukoksi käy esimerkiksi Abloyn EL 580 lukkorunko, jonka yksikköhinta on 335 euroa.

Pienemmän kohteen langattomaksi järjestelmäratkaisuksi käy hyvin esimerkiksi Abloyn PROTEC CLIQ sähkömekaaninen järjestelmä, jossa tilan valvonta voidaan toteuttaa kulurekisterillä. Järjestelmällä voidaan suunnitella käyttäjille ryhmäkohtaiset kuluoikeudet oviin, johon käytetään normaalia käyttöavainta tai ohjelmoitavaa käyttöavainta. Järjestelmä sopii kohteisiin, joissa vaaditaan korkeaa turvallisuustasoa. Tuotteen soveltuminen opetuskäyttöön on hyvä, sillä sen avulla voidaan harjoitella järjestelmän hallinnointiin, suunnitteluun ja käyttöön liittyviä erilaisia toteutuksia. Hinta yhden oven järjestelmälle on reilut 1100 euroa ja avainpesä maksaa 250-350 euroa. Markkinoilla on olemassa myös Abloy Control+ langaton järjestelmä, joka soveltuu hyvin pienempiin asuinkohteisiin, jossa oven avaus ja lukitus toteutetaan kaukoavaimen kautta. Tämä järjestelmä lukkorunkoineen kustantaa reilut 500 euroa.

Suuremman kohteen kulunvalvontajärjestelmäksi soveltuu esimerkiksi Rosslaren kulunvalvontajärjestelmä, joka soveltuu myös pienempiin kohteisiin. Järjestelmä soveltuu opetuskäytössä ohjelmoinnin, integroinnin- ja laajennettavuuden harjoittamiseen erinomaisesti. Vaatimukset täyttävien käyttöönotto- ja testaustoimenpiteiden toteuttaminen onnistuu järjestelmälle hyvin. Järjestelmän hinta riippuu valvottavien ovien lukumäärästä. Yhden oven valvonnassa järjestelmän kustannukset ovat reilun tuhannen euron luokkaa. Myös Esmiltä löytyy laajoihin kohteisiin soveltuva kulunvalvontajärjestelmä, jossa on erinomaiset integrointiin, laajennettavuuteen, käyttöön ja hallinointiin liittyvät mahdollisuudet. Järjestelmän hinta yhden oven järjestelmälle on reilu 1000 euroa.

11.5. Paloilmoitinjärjestelmän sovellus

Tyypilliseksi pienen kohteen paloilmoitinjärjestelmäksi soveltuu hyvin esimerkiksi Lismarin Preceptin järjestelmäratkaisu, jolla voidaan tehdä tyypillisimmät paloilmoitinjärjestelmälle suoritettavat käyttöön liittyvät testaus- ja tarkastustoimenpiteet. Järjestelmä sisältää myös tyypillisimmät toiminnalliset osat. Lismarilta löytyy muitakin varteenotettavia opetuskäyttöön soveltuvia paloilmoitinjärjestelmiä pienempiin kohteisiin. Järjestelmän hinta vaihtelee sen silmukoiden lukumäärän mukaan 900-1500 euron välillä.

Esmin paloilmoitinjärjestelmä soveltuu suurempaan kohteeseen erinomaisesti. Esmin järjestelmän soveltuminen opetuskäyttöön perustuu sen monipuolisten ohjelmointiin- ja käyttöönnottoon sisältyvien mahdollisuuksien johdosta. Järjestelmän integrointi- ja laajennusmahdollisuudet monipuolistavat järjestelmän käyttömahdollisuuksia. Esmin tuotteesta lisätietoa liitteessä 5. Lisäksi markkinoilta löytyy suurempiin kohteisiin Prodexilta järjestelmäratkaisu kohteisiin, johon halutaan toteuttaa integroitu paloilmoitin-/turvavalojärjestelmä. Näiden laajempien järjestelmien hinnat opetustarkoitukseen ovat noin 2000-3000 euron luokkaa.

11.6. Antennijärjestelmän sovellus

Yleiskaapelointijärjestelmän kanssa samaan keskustilaan voidaan rakentaa usein myös antennijärjestelmä. Esimerkiksi tyypillisiin asuinkohteisiin soveltuva Enston järjestelmärat-

kaisu antaa monipuoliset antenniverkon toteutusmahdollisuudet. Enston ratkaisulla voidaan toteuttaa maanpäällisten signaalien vastaanotto antennin avulla. Lisäksi järjestelmällä onnistuu maanpäällisten- ja satelliittilähetysten vastaanotto antennin- ja satelliittivastaanottimen kombinaatiolla. Kerros- ja rivitalojen antenniverkko voidaan toteuttaa yhteisantennijärjestelmän avulla, joka soveltuu maanpäälliseen antennijärjestelmään sekä kaapeli-tv verkkoon. Opetuskäyttöön soveltuvin ratkaisu voisi olla pientalojärjestelmän antennijärjestelmä, joka koostuu joko antennista tai antennin- sekä satelliittivastaanottimen yhdistelmästä. Tällainen järjestelmä soveltuu hyvin käytännön sähköasennus kurssin asennustöiden tekoon ja heikkovirtajärjestelmät kurssin suunnittelu-, tarkastus-, testaus- ja käyttöönottoimenpiteiden toteuttamiselle. Järjestelmän hinta integroituna yleiskaapelointijärjestelmän kanssa samaan keskukseen kustantaa arviolta 200-300 euroa, ja erillisenä järjestelmänä noin 700 euroa.

Hirschmanilta löytyy erillinen järjestelmäratkaisu pientalon satelliittijärjestelmästä, josta periaatekuva liitteessä 6/2. Tällainen järjestelmä sopii myös hyvin opetustarkoitukseen, sillä järjestelmälle voidaan toteuttaa suunnitteluun, testaukseen, käyttöön ja sähköasennusten toteutukseen liittyvät toimenpiteet. Tämän järjestelmän hintaluokka on 300-400 euron välillä. Lisäksi opetuskäyttöön sopivasta maanpäällisten radio- ja tv-ohjelmien vastaanottoon soveltuvasta antennijärjestelmästä on esitetty tuoteratkaisu liitteessä 6/3. Järjestelmän hinta on noin 300 euron luokkaa.

Sopivaksi mittalaitteeksi antennijärjestelmälle käy Agilent 9330B kannettava kaapeli- ja antennitesteri. Hintaluokka mittalaitteelle Suomesta ostettuna on päälle 5000 euroa. Lisätietoa mittalaitteesta liitteessä 6/3.

12. YHTEENVETO

Työn tavoitteena oli laatia alustava suunnitelma heikkovirtajärjestelmien oppimisympäristön toteutustavoista sekä tehdä kattava järjestelmävertailu opetukseen soveltuvista tuoteratkaisuista. Työlle asetetut tavoitteet saavutettiin. Työssä on määritelty keskeiset oppimistavoitteet heikkovirtajärjestelmät kurssin koulutustavoitteiden pohjalta ja laadittu yleisperiaatteellinen suunnitelma oppimisympäristön toteutustavoista. Suunnitteluvaiheen järjestelmävertailussa on esitetty oppimisympäristöön soveltuvista tuotteista useampi tuoteratkaisu jokaisen järjestelmän osalta.

Työn aihepiiri oli hyvin laaja, jonka johdosta ongelmana oli rajata työn pituus järkevän kokoiseksi. Rajaamista helpotti oppimisympäristön laboratoriotilojen keskeneräisyys, sillä lopulliset tila- ja kalustusratkaisut selviävät myöhemmässä vaiheessa. Tämän johdosta yksityiskohtainen laitesijoittelu tehdään eri järjestelmien hankinta-ajankohtana. Oppimisympäristöön soveltuvien tuotteiden vertailun vaikeutena oli järjestelmien valinnan kannalta olennaisen tiedon esittäminen mahdollisimman lyhyesti. Työhön pyrittiin sisältämään lähinnä olennaisimmat asiat tuotevertailusta ja suunnittelusta, sillä muuten työ olisi laajentunut turhan isoksi kokonaisuudeksi. Haasteena oli myös järjestelmäintegraation selvittäminen turvajärjestelmien kesken siten, että se palvelisi mahdollisimman hyvin opetuskäyttöä.

Opinnäytetyön pohjalta suunniteltu oppimisympäristö toteutetaan vuosien 2012 ja 2013 aikana. Tuotteiden kilpailuttamisen ja lopullisen oppimisympäristön tilan käytön kartoittamisen jälkeen voidaan tehdä lopulliset suunnitelmat. Valmiiksi tehtyjen suunnitelmien pohjalta oppimisympäristöjen rakentaminen voidaan teetättää esimerkiksi projektiluontoisena oppilastyönä tai opinnäytetyönä. Valmiiksi rakennettu, toimiva oppimisympäristö kehittää merkittävästi heikkovirtajärjestelmien opetuksen laatua. Järjestelmien asennukseen, suunnitteluun, käyttöönottoon, testaukseen ja kunnossapitoon liittyvät toimenpiteet tulevat mahdollisiksi, mikä luo merkittävää lisätukea tähän mennessä teoriaan painottuneeseen opetukseen.

Tietoteknisten järjestelmien kehitys etenee nopeasti tulevina vuosina. Työssä esitettyjen järjestelmien tulevaisuuden muunneltavuudet onnistuvat parhaiten kalliimpien tuoteratkai-

sujen kohdalla, johtuen niiden paremmista teknisistä ominaisuuksista sekä laajennettavuusmahdollisuuksista. Heikkovirtajärjestelmien keskinäiseen integrointiin syventyminen voi tulla ajankohtaiseksi sisällyttää opetukseen. Integrointi tulee vaatimaan tehokkaat järjestelmät sekä mielellään saman valmistajan tuoteratkaisut. Pitkällä aikavälillä järjestelmien integrointi maksaa itsensä takaisin, mikä tulee huomioida ennen hankintapäätöksen tekoa.

13. LÄHTEET

- /1/ ABLOY PROTEC CLIQ Elektromeekaaninen lukitusjärjestelmä
<http://www.turvacenter.fi/index_files/ABLOY%20PROTEC%20CLIQ%2002%2004%202009%20LL.pdf> 19.2.2012
- /2/ Antennijärjestelmä
<<http://www.laatuantenni.fi/etusivu/>> 23.2.2012
- /3/ Antennijärjestelmät 2008. ST- käsikirja 12
- /4/ Celotron Home Controller
<<http://www.celotron.com/new/indexsf.htm>> 3.3.2012
- /5/ Colibri Grande
<<http://www.halyx.fi/pdf/ColibriGrande4.pdf>> 19.2.2012
- /6/ DSC ALEXOR langaton paketti
<<http://www.tekniikkakauppa.fi/product/118/dsc-alexor-langaton-paketti--gprs>> 3.3.2012
- /7/ ELKOLinkHOME yleiskaapelointi
<http://www.elko.fi/elko2_fin/frontend/files/CONTENT/ElkoLinkHomeweb.pdf> 15.4.2012
- /8/ Ensto IT- keskus yleiskaapelointi
<http://www.ensto.com/instancedata/prime_product_julkaisu/ensto/embeds/enstowwwstructure/b3703bef190a71c6c1d9c29b944a3a194878d2b2.pdf>
19.2.2012
- /9/ ESMI kulunvalvonta ja työajanseuranta

- <http://www.pelco.fi/suomi/middle/Tuotteet/mesitteet_pdf/KVtuoteluettelo07.pdf> 23.2.2012
- /10/ ESMI Murtovalvontajärjestelmät
<<http://www.pelco.fi/suomi/middle/Tuotteet/murto/dokut/E90022FI.pdf>>
3.3.2012
- /11/ ESMI paloilmoitinjärjestelmä
<http://www.pelco.fi/suomi/index_tuott.htm> 23.2.2012
- /12/ e-Access privatepaketit
<[http://www.apsafe.fi/PKT_esite_Kotitalous_01\[1\].pdf](http://www.apsafe.fi/PKT_esite_Kotitalous_01[1].pdf)> 19.2.2012
- /13/ Fluke testauslaitteet
<<http://www.tsp.fi/pdfs/testauslaitteet.pdf>> 19.2.2012
- /14/ Hirschmann sateliittijärjestelmä
<http://www.hmsmultimedia.fi/hms/tekstisivu.tmpl?navi_id=305> 23.2.2012
- /15/ Kameravalvonnan K- menetelmä 16.2.2006. Vakuutusyhtiöiden keskusliitto
- /16/ Kameravalvontajärjestelmät 2009. ST- käsikirja 13
- /17/ Kameravalvontaopas 2010
- /18/ Ksenos Prime
<<http://www.fsm.fi/?main=136&prodID=1852&returnPage=http%3A%2F%2Fwww.fsm.fi%2F%3Fmain%3D136%26catID%3D32>> 19.2.2012
- /19/ Kulunvalvonta- ja rikosilmoitinjärjestelmät 2007. ST-käsikirja 11. 4. painos
- /20/ LexCom Home Joustava kodin heikkovirtaverkko

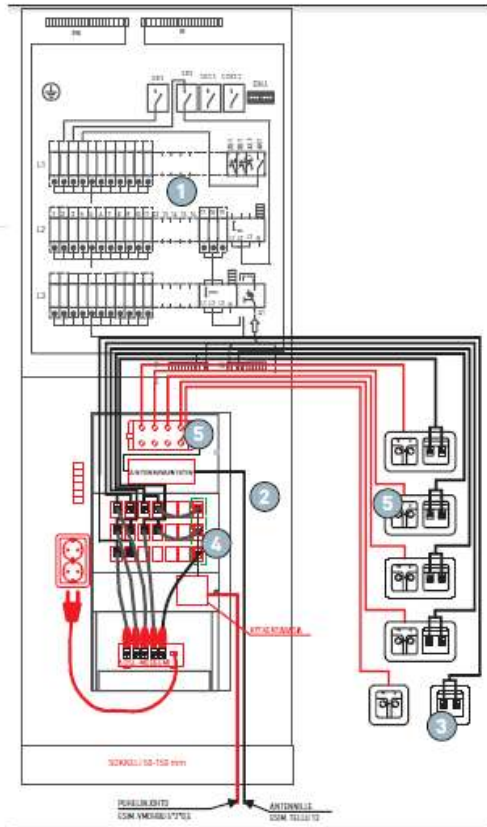
- <<http://fi.snb.leon.se/Downloads/PDF/LexCom%20Home%20opas%204.3.pdf>> 23.3.2012
- /21/ Lismar Precept paloilmoitinjärjestelmä
<<http://www.lismar.fi/kytkennat.html>> 19.2.2012
- /22/ Murtohälytysjärjestelmät ja palvelut ohje 2008. Finanssialan keskusliitto
- /23/ Ouman PLUSTOOL suunnitteluohjelma
<<https://oumanplus.ouman.net/user/login>> 3.3.2012
- /24/ Paloilmoitinjärjestelmät 2004. ST- käsikirja 10
- /25/ Paloilmoittimen suunnittelu, asennus, huolto ja kunnossapito 2009. ST- ohjeisto
- /26/ Paloilmoittimet suunnittelu ja asentaminen 2009. Finanssialan keskusliitto
- /27/ Perttula Tapani, Turva- alan yrittäjät ry. Uusi paloilmoittimien suunnittelu- ja asennusohje
http://www.lapinlaaninpelastusliitto.fi/tekstit/2010/Erheelliset_paloilmoitukset.pdf , 2009
- /28/ Prodex paloilmoitinjärjestelmä
<http://www.hedengrensecurity.fi/files/hedpro/10300esitteet/Paloesite_FI_L_O-RES.pdf> 23.2.2012
- /29/ Rakennusautomaatiojärjestelmät 2003. ST- käsikirja 17
- /30/ Rikosilmoitinjärjestelmät. Tekninen suunnitteluohje 2003. ST 663.10

- /31/ Rosslare
<<http://www.aetek.fi/rosslare.pdf>> 23.2.2012
- /32/ Sisäasiainministeriön määräys A:60 Paloilmoittimien hankinta, asennus, käyttöönotto, huolto, ja tarkastus, N:o Sm-1999-440/Tu33. Heinäkuu 1999
- /33/ Sähköinen lukitus ja oviautomaatiikka 2003. ST- käsikirja 18
- /34/ Turvajärjestelmien tarkastuspöytäkirja. ST 663.40
- /35/ Turva- alan yrittäjät ry. Uusi paloilmoittimien suunnittelu- ja asennusohje http://www.lapinlaaninpelastusliitto.fi/tekstit/2010/Erheelliset_paloilmoitukset.pdf , 2009
- /36/ Yhteisantenniopas 2004. Sateliitti- ja antenniliitto SANT ry, Suomen kiinteistöliitto ry
- /37/ Yleiskaapelointijärjestelmät 2008. ST- käsikirja 16

14. LIITELUETTELO

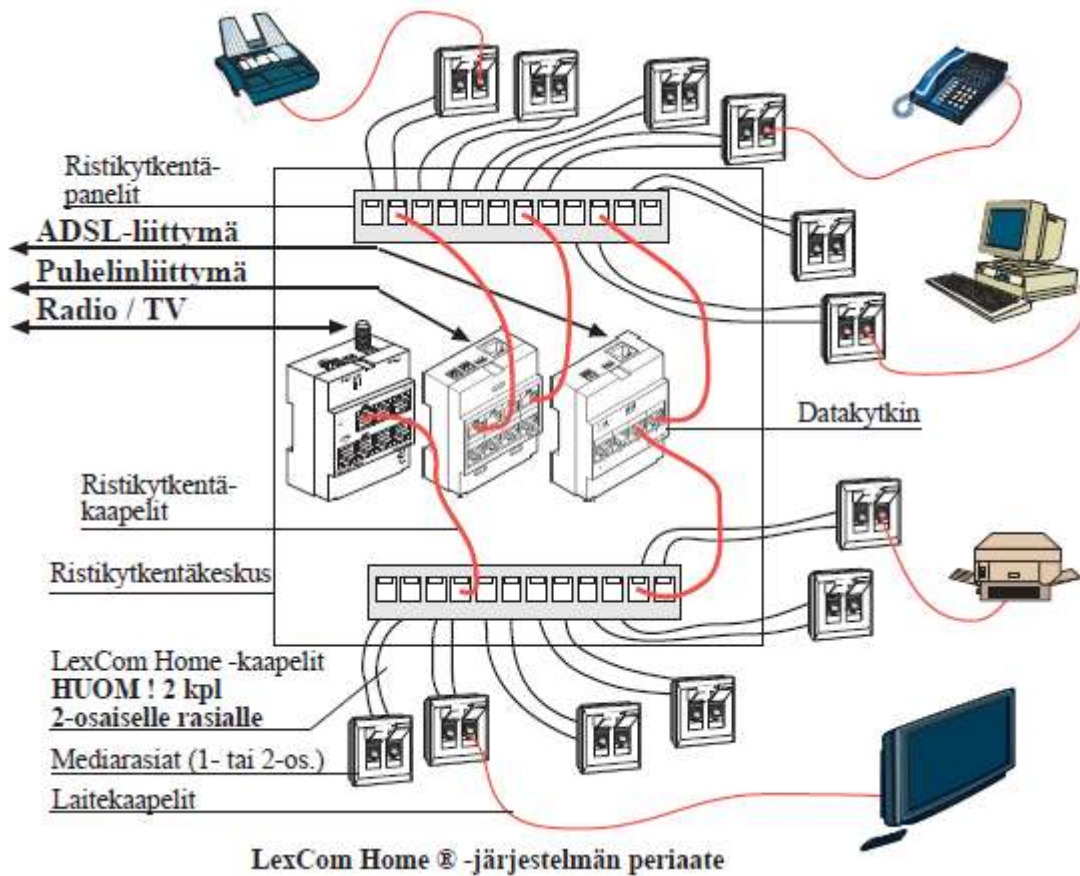
Liite 1	Yleiskaapelointijärjestelmien ominaisuudet
Liite 2	Rikosilmoitinjärjestelmien ominaisuudet
Liite 3	Kameravalvontajärjestelmien ominaisuudet
Liite 4	Kulunvalvontajärjestelmien ominaisuudet
Liite 5	Paloilmoitinjärjestelmien ominaisuudet
Liite 6	Antennijärjestelmien ominaisuudet

Enstoconnect



Esimerkkiratkaisun laitteet ja kojeet

1. ESSV165.36E	33 041 16	Ryhmäkeskus
2. EST700/IT	33 090 07	Teleasennuskotelo
3. FOT5408	72 040 60	RJ45-rasia, kat5, 2+2 liittinä
4. CEL30.U5	72 046 61	RJ45-liitin



FLUKE
networks



70405043

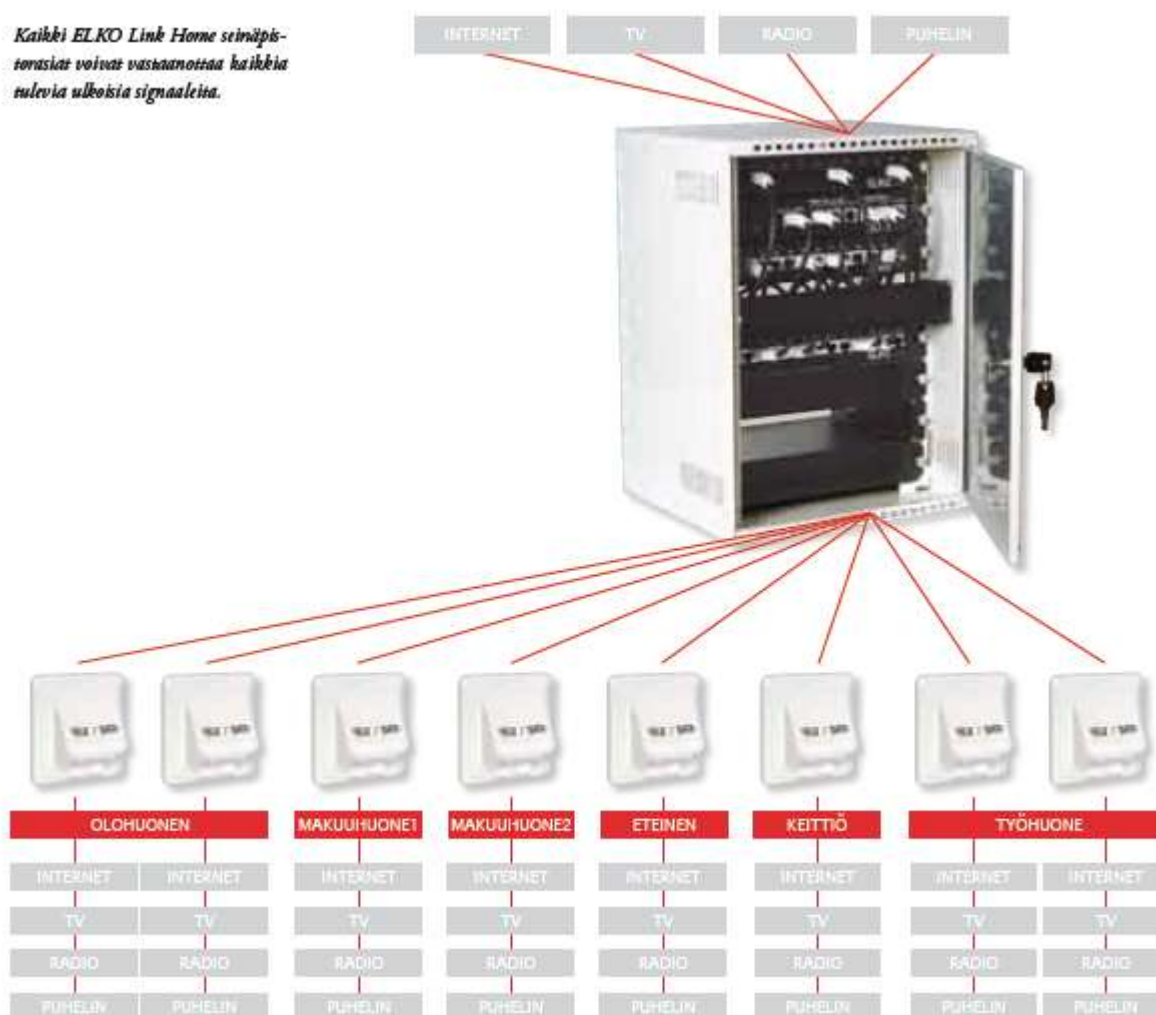
KAAPELIANALYSAATTORIT FLUKE DSP JA DTX

Korkealaatuisilla FLUKE-kaapelianalysoitsureilla saadaan lähiverkkojen kaapeloinnista tehtyä selkeitä ja varmat mittaukset aina kategoria-7 tasolle asti. Ehdottomat työkalut asennuksen toiminnan varmistamiseen sekä myöhempien verkon toimintahäiriöiden tutkimiseen.

Lähiverkon asennuksen jälkeen verkon toiminnan varmistamiseksi on kaapelointi mitattava kaapelianalysoitsurilla. Fluke DSP-4000/4300 on monipuolinen ja helppokäyttöinen analysoitsuri nykyisiin Cat-6 verkkostandardeihin.

Mittaa kaikki lähiverkosta vaadittavat ominaisuudet, kuten mm. pituus, kytkentä, vaimennus ja ylikuulumiset. Mittaustulokset tallentuvat laitteen muistiin, josta ne ovat siirrettävissä suoraan kirjoittimelle tai tietokoneelle sarjaportin kautta. DSP-4300 mallissa mittaustulokset tallentuvat erilliselle muistikortille laitteen oman muistin lisäksi, jolloin laite voidaan pitää työmaalla jatkuvassa käytössä. Valokuidun mittaus saatavana lisäoptiona.

Kaikki ELKO Link Home seinäpistorasiat voivat vastaanottaa kaikkia tulevia ulkoisia signaaleita.



DSC Alexor langaton hälytysjärjestelmäpaketti

DSC ALEXOR KIT495-41GSM

DSC on julkaissut uuden Alexor-keskuksen, jonka kattavat ominaisuudet tekevät laitteesta todella monipuolisen ja tuovat entistä paremman suojan. GS3100 korttimodeemi toimii ikäänkuin keskusyksikön "puhelinlinjana" jonka läpi hälytyssoitto siirretään kännyköihin. Järjestelmää voidaan tarvittaessa laajentaa DSC:n langattomin ilmaisimin.



Valmis langaton hälytinpaketti sisältää:

- Alexor-keskus
- GS3100 GSM modeemi
- WT5500 näppäimistö
- WLS904P liikeilmaisim x 2
- WLS935L magneettikosketin
- WT4989 kauko-ohjain
- PT4 etälukutunnistin

Ominaisuudet

- liitettävissä jopa 32 langatonta ilmaisinta ja 16 kauko-ohjainta
- käyttö langattomalla näppäimistöllä, kauko-säätimellä tai etätunnisteella
- vähentää käyttäjien aiheuttamia virrehälytyksiä
- esivalitut ohjelmepohjat nopeuttavat asennusta
- 16 käyttäjäkoodia, yksi pääkäyttäjä- ja yksi huoltokoodi
- laaja langattomien ilmaisimien valikoima
- tietoliikenne PSTN:n, GPRS:n tai IP:n kautta
- jopa 4 langatonta näppäimistöä (WT5500)
- mitat: 216 x 267 x 61 mm
- käyttö langattomalla näppäimistöllä, kauko-säätimellä

UUSI MALLI! NYT MM. T

Celotron Oy:n kaikkien aikojen eriten myyty kotiautomaatiokeskus.



Laite hoitaa niin murto, palo, kosteus ym. hälytykset kuin kiinteistöjesi lämmönsäädönkin. Laitteen lukemattomat älykkäät ominaisuudet hakevat vertaistaan. Huom. Järjestelmän palovaroittimet täyttävät uudet (EN14604) määräykset! Järjestelmä toimitetaan valmiiksi kaapeloituna ja ns. esiohjelmoituna.

Vak.yht.hyväksyntä C.

Tekniset tiedot:

- 900/1800Mhz gsm-gprs modeemi
- 7 vapaasti ohjelm.analogista sisään-tuloa
- 1 palohälytys kanava (12x ant.)
- 4 (dc) + 4 (230Vac) relelähtöä
- automaattiset releohjaukset, gsm-gate toiminto, ajastus, on/off, viive, tila ohjaus
- Termostaatti toiminto lämmitykselle
- Akkuvarmennus + laturi 12V/1,2A
- Näytöllinen käyttölaite
- Sireeni
- Lämpöanturi
- Liiketunnistin
- Palovaroitin
- Asennus kaapelit n. 15m/anturi
- Asennustarvikkeet
- Varoitustarrat

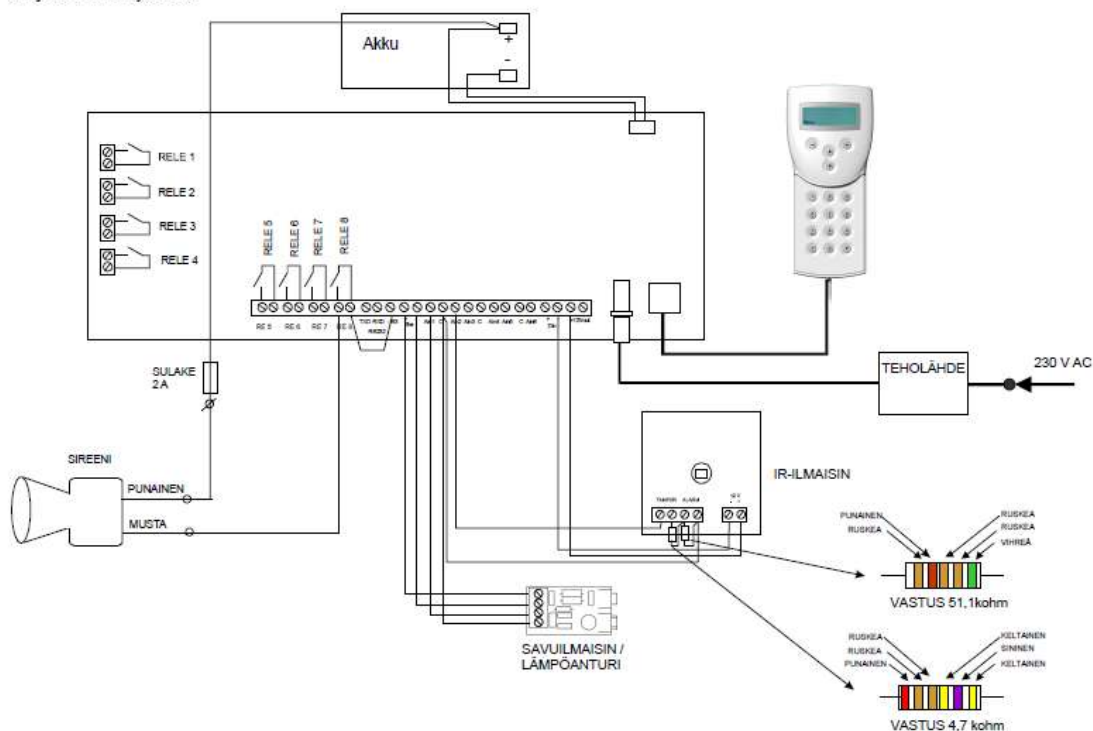


- Esite

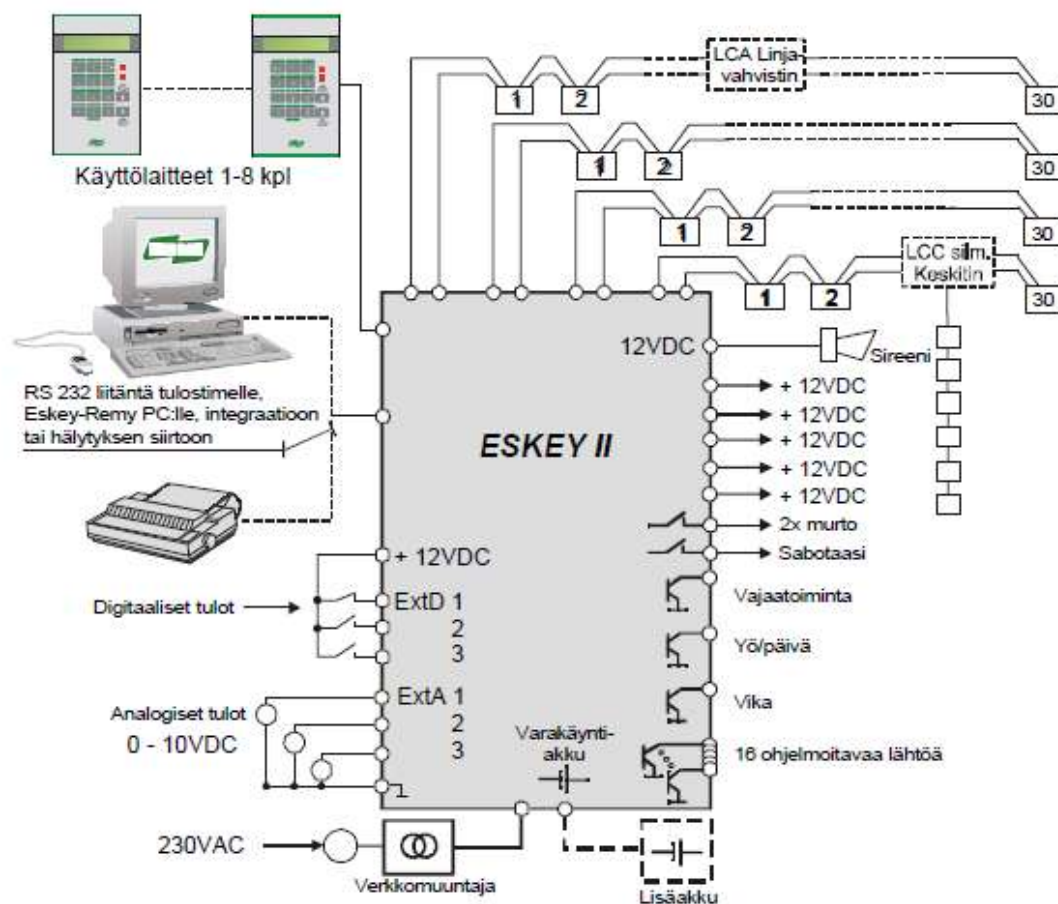


- Käyttöohje

Järjestelmän kytkentä



ESMI



Tekniset tiedot

Liitäntä	17 VAC	Hälytysalueet	16 kpl, sama osoite voi kuulua useaan eri alueeseen
Virrankulutus - keskus	200 mA	Käyttölaiteliitäntä -hälytys/ohjeteksti	RS 485, max. 8 käyttölaitetta 2 x 20 merkkiä
-käyttölaite	50 mA	PC- ja Kirjoitinliitäntä	RS 232, 9600 bd, 8, N, 1
Akkuliitäntä	Tila 12V 17 Ah akulle, max. kapasiteetti lisäakun kanssa 30Ah.	Ohjelmoitavat lähdöt	16 kpl, avoin kollektori
Jännitelähdöt	Sireeni max. 500mA Eskey II 2 x 0,8A ilmaisimille Eskey Jr. 0,8A ilmaisimille	Kello-ohjaukset	50 ohjelmapaikkaa, pv- ja vk-ohjelma, 16 enkoispäiväohjelmaa
Hälytyslähdöt	Murto, relekosketin Sabotaasi, relekosketin Vika, avoin kollektori Päivä-/yötila, avoin kollektori Vajaatoiminta, avoin kollektori	Käyttäjäkoodit	200 käyttäjää; hallinta, ohitus, siivoaja, asentaja, palautus, vartija ja aluekäyttäjä
Tuloväylät	Eskey II 4 osoitteellista väylää Eskey Jr. 2 osoitteellista väylää	Tapahtumamusti	200 tapahtumaa
Osoitteet	30 os. /väylä, Eskey II max. 120 Eskey Jr. Max. 60 osoitetta.	Käyttölämpötila	0...35 °C
Ohjaustulot	3 kpl 0/1 tuloa, 3 kpl analogiatuloa.	Häiriönsieto	SFS EN 50 130-4 EMC normi
		Mitat 1 x k x s	350 x 380 x 98 mm
		Paino ilman akkua	5,3 kg

PLUS TOOL Suunnitteluohjelma **OUMAN**

[Suunnitelmat](#)
[Omat tiedot](#)
[Kirjautuminen \(vain omat\)](#)

[Fi](#)
[Svenska](#)
[En](#)

[Tulokset](#)
[Yhteenveto](#)
[Tilastoja](#)
[Asennusohjeet](#)
[Kytäntäohje](#)
[LVI-ohjeet](#)
[Tähtiluokka](#)
[Dokumentit](#)

Listaus dokumenteista suunnitelmalle ID:123055 "Koulu, Kiveliönkatu, 94600, Kemi"

Tuotekoodi	Tuote	Dokumentin nimi
PLUS 100	Ouman Plus 100	Ouman Plus -ohje v.4 Suomi.pdf
		Ouman Plus -käsikirja v.2 Suomi.pdf
TMO-LUX/TC10	Ulkotämpölä / valaisusanturi	TMO-LUX_suomi.pdf
TCR-10	TCR-10 -luonnetalokki (as. kojerassaan)	TCR-10_suomi.pdf
HRVD24-3	Venttiilmoton ON/OFF-palloventtiili	Belimo-venttiilimodurit_ote_hinnastosta2011_s23.pdf
R220	Veden kattaisiin ON/OFF-palloventtiili	Belimo-venttiilimodurit_ote_hinnastosta2011_s23.pdf
SBP-STAR100R	Muovikalvon korjausputki (as. kojerassaan)	SBP-STAR100R_suomi.pdf
DS-E181	Pakollisuus	DS-E181_suomi.pdf
DCO-530R	Häätäisin	DCO-530R_suomi.pdf

[» Lataa kaikki dokumentit](#)

COLIBRI

LCD -PANEELI	Kuvapistettä	1024 x 768
	Kirkkaus [cd/]	450
	Värisaturaatio(%)	60
	Kontrastisuhte	600:1
	Katselukulma [°,U/D/L/R]	100/130(CR*10)
	Vasteaika [ms]	16
Keskusyksikkö		32bit DSP
Kovalevy		80GB (max 250 Gb)
OS		RTOS
Videosisäänmeno		Komposiittivideo RJ45 x 4 tai BNC x 4
Videoulostulo		Komposiittivideo (BNC x 1)
Audiosisäänmeno		4 sisäänmenoa
Kalutin		Mono 1W
Hälytys/ Rele		4 sisäänmenoa / 1 ulostulo
PTZ -ohjaus & -liitin		RS-485
LAN		10/100BASE- TX Ethernet
Järjestelmän ohjaus		Näppäimistö- tai kauko-ohjaus
Näyttötilat		1/4 Channel Mode
Tallennus-nopeus	352_240	120/100
	704_240	60/50
	704_480	30/25
Tallennustarkkuus		(PAL) 352_288, 704_288, 704_576
Pakkausmuoto		MPEG4
Kuvan koko		3-5Kb 352_288 (PAL) 5-10Kb 704_288 (PAL) 6-16Kb 704_576 (PAL)
Tallennustilat		Jatkuva, liiketunnistus tai ilmaisimen aktivoiva
Tallennusaikataulu		Tallennusaikataulun asetus kullekin kameralle
Liiketunnistus		Kamerakohtainen liikeherkkyyden asetus
Etäkatselu		Reaaliaikainen etäkatselu, Tallenteiden etäkatselu ja siirto, Verkon yli tallennus, Tallennus (Triplex toiminto)
Kauko-ohjain		Kameran Pan/Tilt/Zoom/Fokus/Iris-etähallinta
Palautuminen sähkökatkoksen jälkeen		Automaattinen uudelleenkäynnistys, tiedon selaus ja talteenotto
Säilytyslämpötila ja -kosteus		-20-65°C / 20-80%RH
Käyttölämpötila ja -kosteus		5-40°C/ 20-80%RH
Teho		12VDC, 5A (sisältää virtalähteen)
Mitat		350mm(leveys) 315mm(korkeus) 65mm(pituus) (ilman jalustaa)
Paino		8.5kg (sisältää pakkausmateriaalin ja -laatikon)

KSENOS

DIGITAL VIDEO SURVEILLANCE

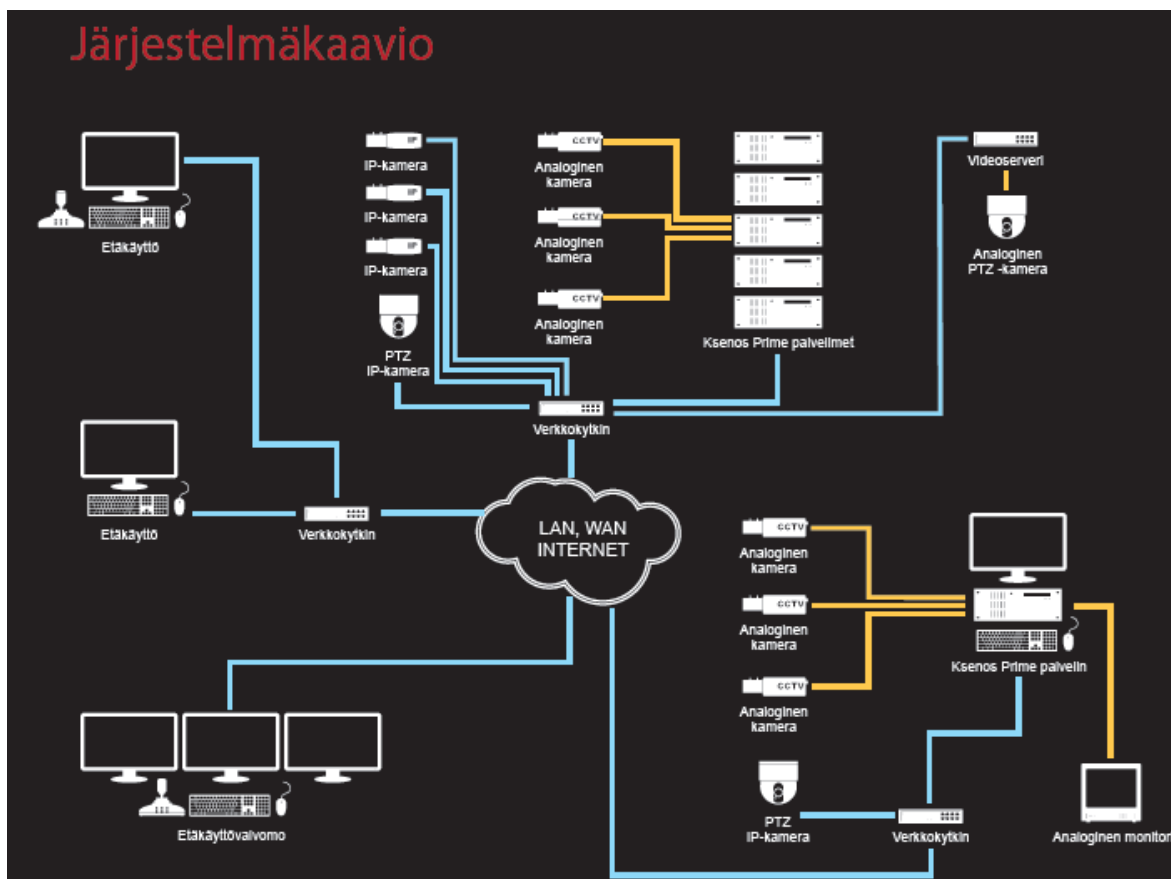
PR-IP-8	2 233 €
PR-IP-16	3 062 €
PR-IP-32	3 289 €

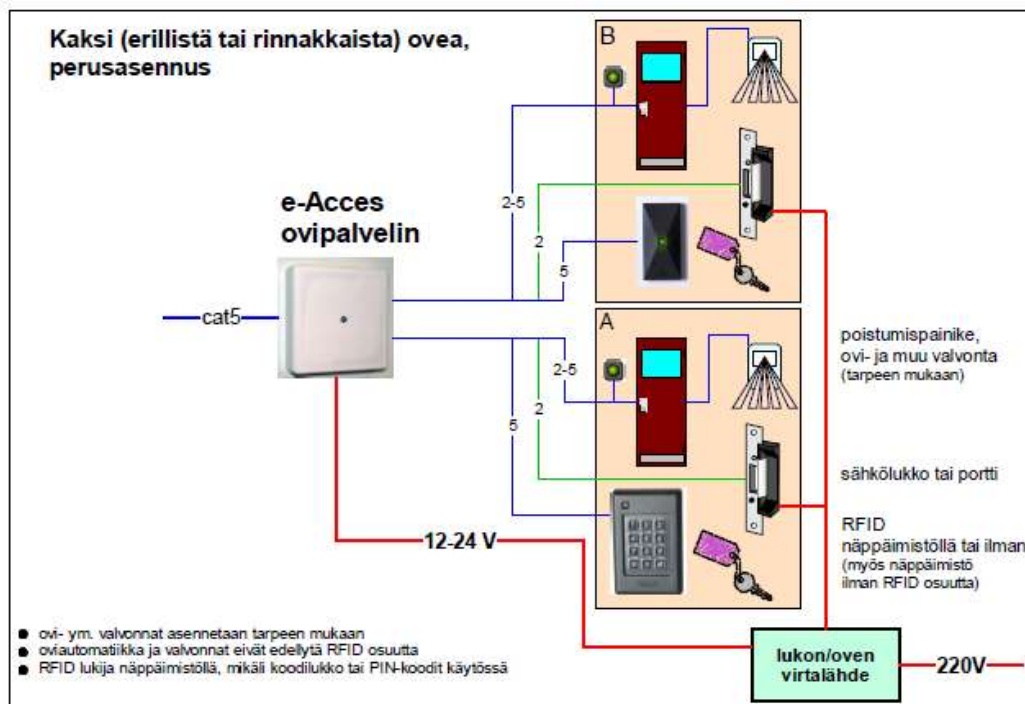
Ksenos PRIME IP-tallennin

- IP-kameroita
 - PR-IP-8: 8
 - PR-IP-16: 16
 - PR-IP-32: 32
- Tallennusnopeus enintään
 - PR-IP-8: 200 fps (D1); 80 fps (SXGA)
 - PR-IP-16: 400 fps (D1); 160 fps (SXGA)
 - PR-IP-32: 600 fps (D1); 320 fps (SXGA)
- Linux-käyttöjärjestelmä

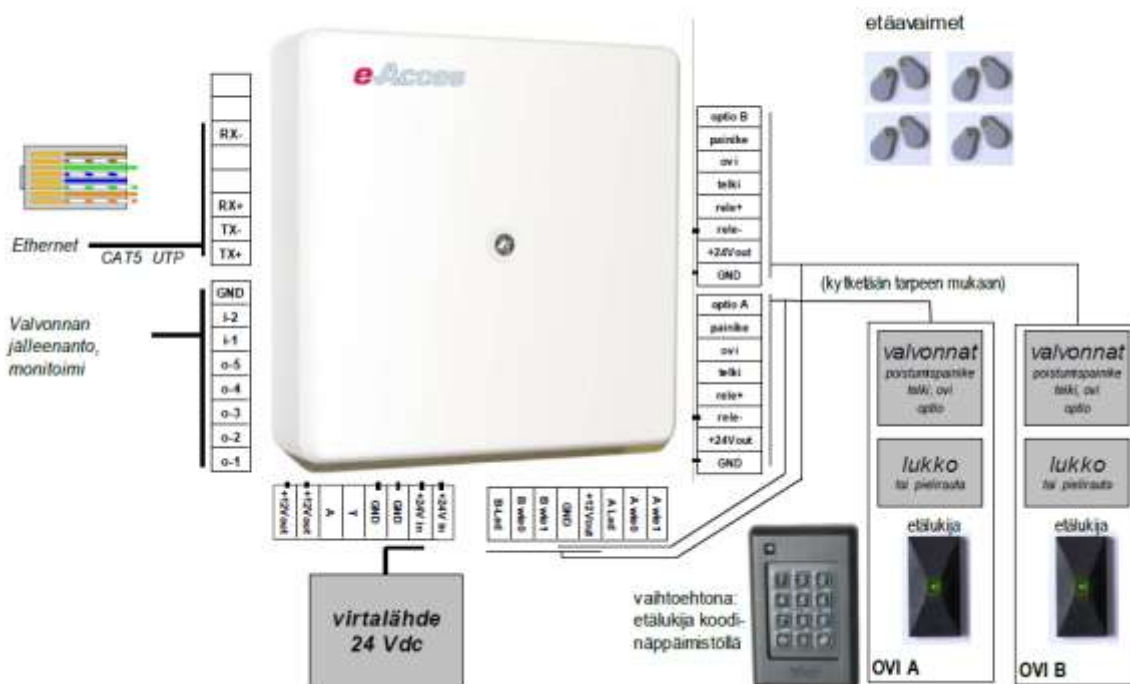


Järjestelmäkaavio





Asennus esimerkki: OviPalvelin Dual, kaksi ovea



ABLOY® PROTEC CLIQ –lukituksen ylläpito

Uusien käyttöavainten opetus tai ajan asetus

Lukostokohtainen ohjelmointiavain

- Salasana ohjelmalle
- Ohjelmalla tehdyt muutokset tallentuvat

Ohjelmointi-laite

ABLOY® KEYCONTROL -ohjelma

ABLOY® PROTEC CLIQ –lukkojen ohjelmointi

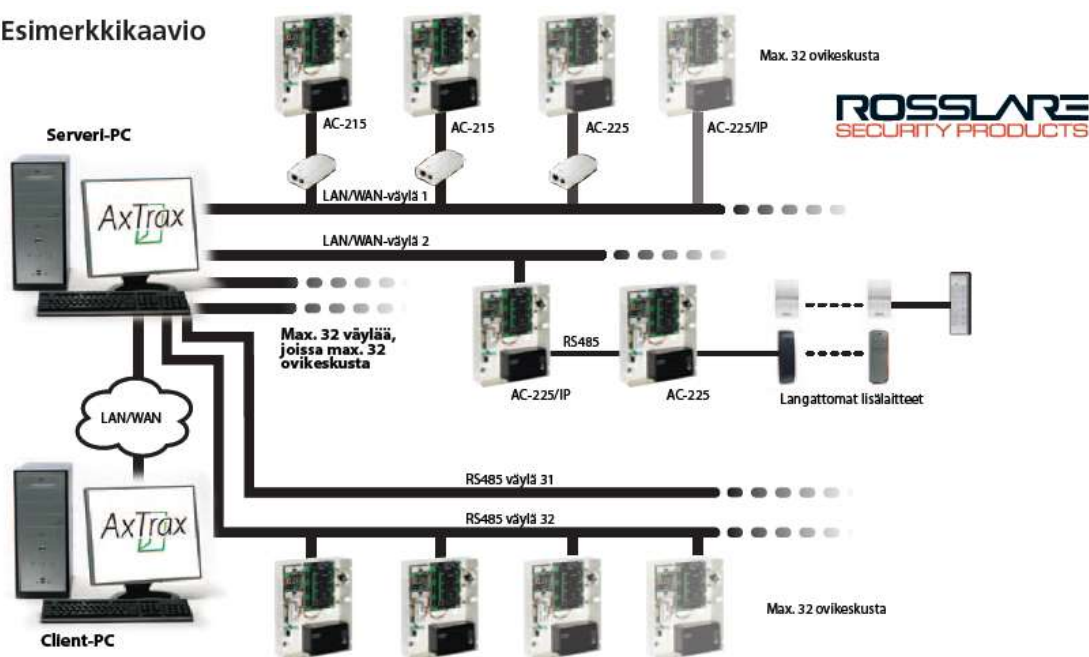
Tiedot ladataan ohjelmointiavaimelle, jolla opetetaan muutokset lukkoille ja luetaan lukkojen kulkurekisterit

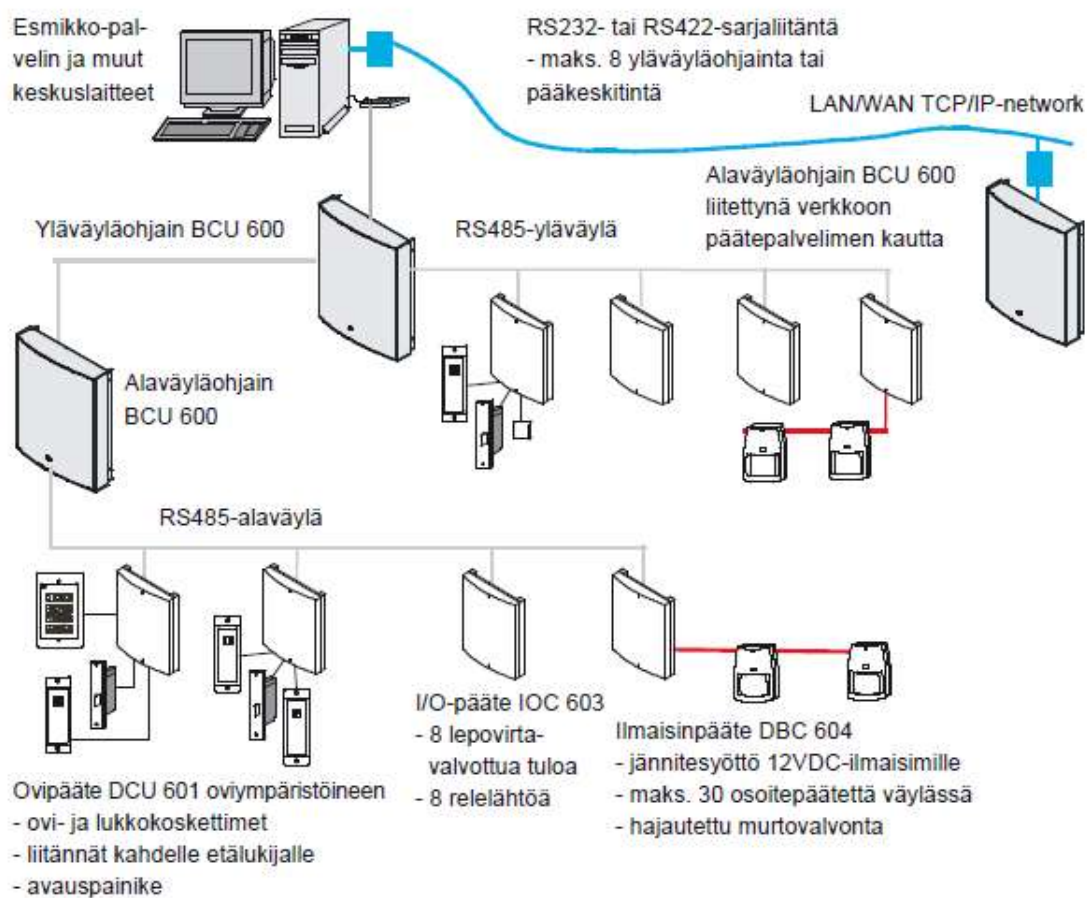
Ohjelmointi-laite

- Tilan käytön valvontamahdollisuus kulkurekisterillä
- Kulkemiseen tarvitaan ajallisia rajoitteita
- Tarve määräaikaisiin kulkuoikeuksiin
- Avainturvallisuuden ylläpito
- Yleinen lukitusturvallisuus
- Mekaaninen lukitus ei riitä mutta "online" kulunvalvontaan ei ole tarvetta
- Lukitusjärjestelmään tarvitaan joustavuutta
- Tarve laajalla alueella sijaitsevien lukkojen kulkujen seurantaan



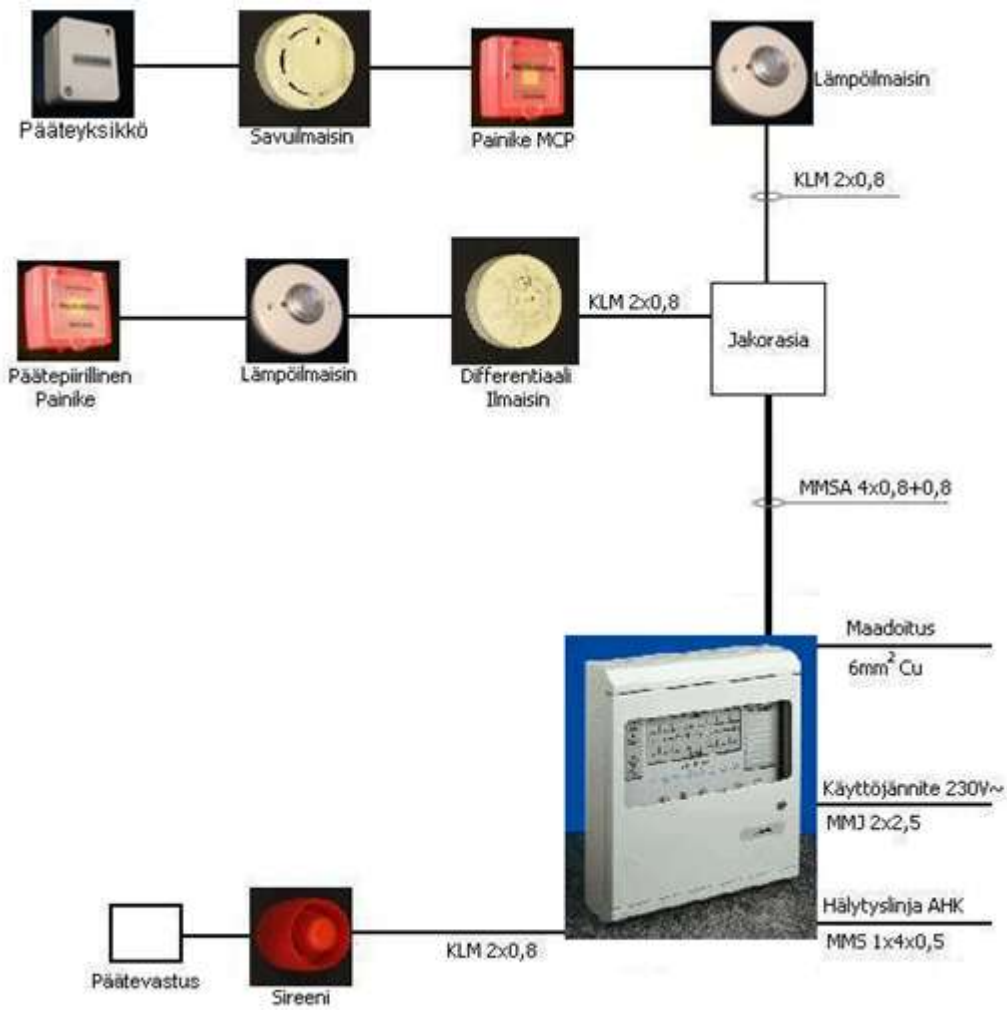
Esimerkkikaavio





Esmikko-järjestelmän rakenne ja laajennettavuus

Lismar Precept



ESMI

Joustavat ohjausmäärittelyt

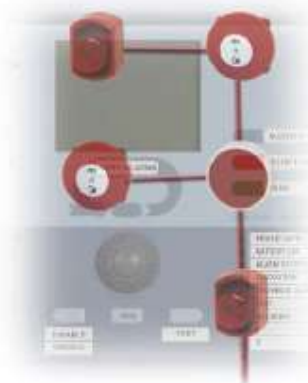
- Keskuksen sisäinen ohjauslogiikka mahdollistaa kohdekohtaiset palontorjuntajärjestelmien ohjaukset:
 - Palo-ovet
 - Palosulkupellit
 - Savutuuletus
 - Sammutusjärjestelmät
 - Paikallishälyttimet
 - Huone/aluekohtaiset hälyttimien ohjaukset
 - Jälleenannot taloautomaatioon



is a subsidiary of
Schneider
Electric

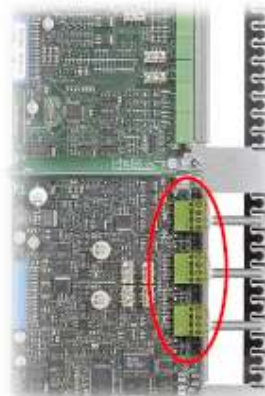
Helppo maavuodon tai muiden asennusvirheiden löytäminen

- Irrotettavat liittimet
- yksinkertaistavat ja helpottavat asennusvirheiden paikallistamista ja eristämistä



Avoin keskuksen rakenne antaa paljon tilaa työskentelylle.

- Kytkeä keskuksen ulkopuolella
- Helpottaa kytkentää ja mittaamista



Parannettu ryhmätesti Intellia- ilmaisimien kanssa

- Yksi tai useampi paloryhmä voidaan asettaa testitilaan
- Hälyttimien lyhyt aktivointi jokaisen testattavan ryhmän yhteydessä

is a subsidiary of
Schneider
Electric

EnstoConnect

2. Pientalojärjestelmä (SAT + antenni)

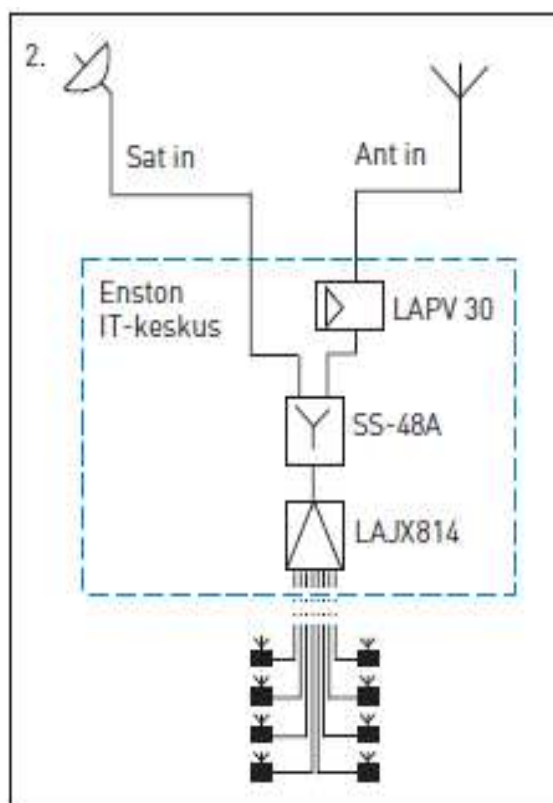
Soveltuu sekä maanpäällisten että satelliittisignaalien vastaanottoon. Satelliittivastaanotosta johtuen tarvitaan SS-48A-suodatin.

LAPV 30 = Pientalon laajakaista-vahvistin G = 30 dB

SS-48A = SAT/Ter suodatin

LAJX 814 = 8-jaotin (5-2150 MHz)

Antennirasian tulee olla päätyvä SAT-rasia esim. LARS301



ANTENNIVERKON KOMPONENTTEJA (Laatuantenni Oy)

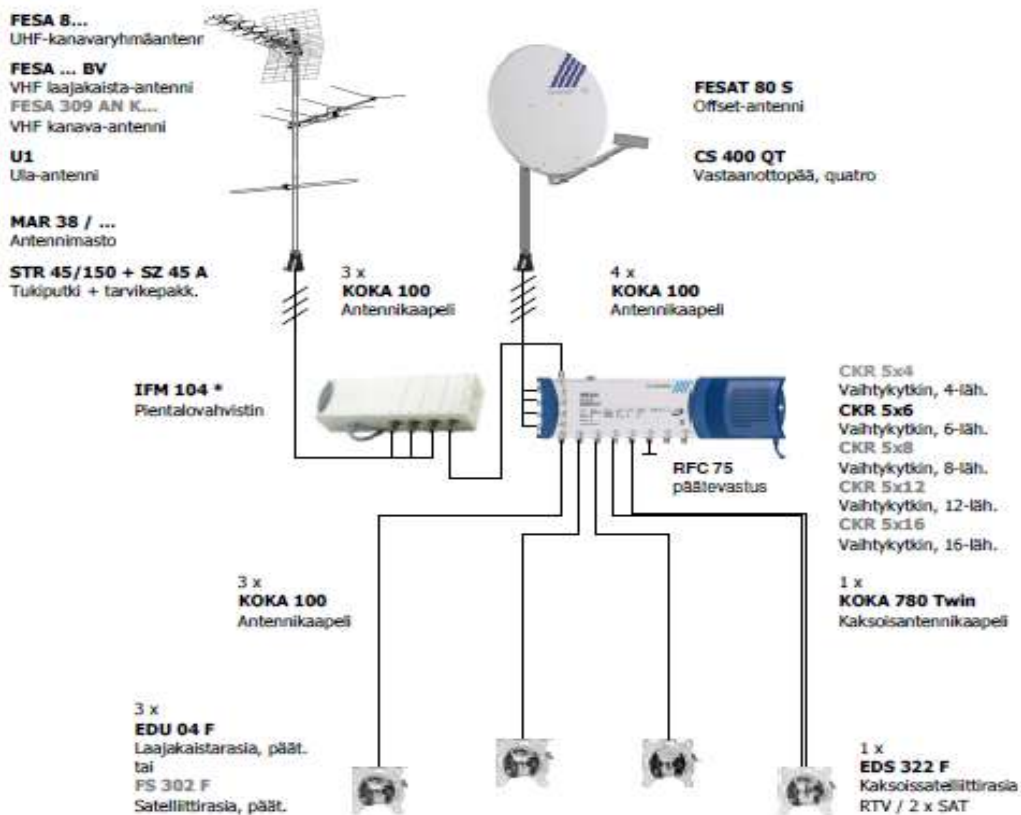
Eri järjestelmiin sopivat antennilaitteet

Sähkötunnus	Tuote	Tuotenimike	Pientalo		Yhteisantennijärjestelmä kerros- tai rivitalo	
			Antenni	SAT+Antenni	Tähti 800	Tähti 2000
75 412 40	SS-48 A	SAT/Ter suodatin 950-2150 / 5-862 MHz		X		
75 404 10	LAPV 30	Laajakaista vahvistin G=30 dB	X	X		
75 411 45	LAH 815L	8-haaroitin 5-862 MHz	X		X	
75 416 22	LARS 01	Päätyvä antennirasia TV/R	X		X	
70 605 70	JUSSI-KL	Jussi-keskiölevy (2531)	X		X	
75 411 88	LAHX 818	8-haaroitin 5-2150 MHz				X
75 411 72	LAJX 814	8-Jaotin 5-2150 MHz		X		
75 416 75	LARS 301	Päätyvä 3-liitintä R/TV/SAT		X		X
70 605 71	JUSSI-KL SAT	Jussi SAT- keskiölevy (1743-03-214)		X		X
02 321 70	AL112/100	Antennikaapeli valkoinen 12,5 dB	X	X	X	X
75 414 11	FL 75/7R (10)	F-liitin ruuvattava Tellu13/AL112	X	X	X	X
75 414 36	FL 75 P	F-päätevastus 75 ohmia	X	X	X	X

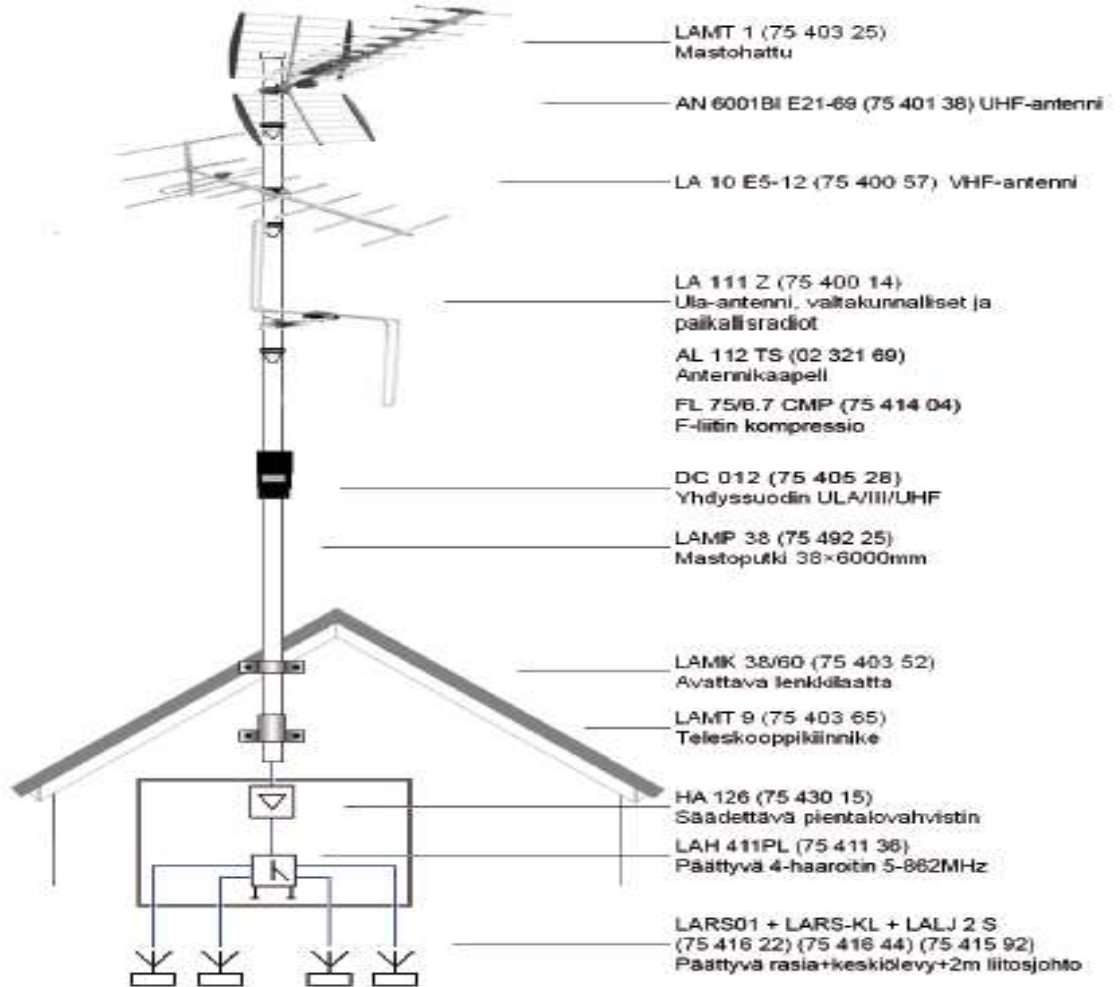
Pientalon satelliittijärjestelmä

Järjestelmäesimerkki A.2.3 / 0509

HMS - SOLUTIONS FOR COMMUNICATION



Antennijärjestelmä



Agilen 9330B kannettava kaapeli- ja asennustesteri

N9330B Kannettava kaapeli- ja antenni testeri

Ominaisuudet

- Taajuusalue: 25 MHz - 4 GHz
- Pyyhkäisy aika: 3,0ms/datapiste
- Akku: Litium-ion, 4-tunnin käyttöaika
- USB-liitäntä muistille ja PC-liitäntään
- 6,5-tuuman LCD-väri näyttö sisä- ja ulkokäyttöön
- Mittaukset
 - Return loss vs. frequency
 - VSWR vs. frequency
 - Cable loss test
 - Return loss vs. distance
 - VSWR vs. distance
- Elektronisesti kalibroitu
- Vaihe-vasattu kaapeli 1,5m (N-naaras - N-naaras)
- Katso tarkemmat tiedot datalehdestä

