

Opinnäytetyö (AMK)  
Auto- ja kuljetustekniikka  
Autotekniikka  
2012

Lari Piirainen

# KORJAAMON ERIKOISTYÖKALUT

– Case Laakkonen Oy, Kerava



OPINNÄYTETYÖ (AMK) | TIIVISTELMÄ

Turun ammattikorkeakoulu

Auto- ja kuljetustekniikka | Autotekniikka

Kesäkuu 2012 | 20

Ohjaaja: Markku Ikonen

Lari Piirainen

## KORJAAMON ERIKOISTYÖKALUT

### – Case Laakkonen Oy, Kerava

Tekniikan kehittyessä autoista on tullut paljon monimutkaisempia kuin ennen. Päästövaatimukset ovat osittain vaikuttaneet siihen, että autonvalmistajat ovat joutuneet kehittämään monimutkaisia järjestelmiä päästöjen vähentämiseksi. Nämä ovat tehneet auton huoltamisesta ja korjaamisesta entistä haasteellisempää.

Tähän haasteeseen autonvalmistajat ovat vastanneet kehittelemällä omat erikoistyökalut. Erikoistyökalujen tehtävä on helpottaa ja nopeuttaa huoltotöiden tekemistä. Työn tehokkuus tuo säästöjä korjaamolle. Erikoistyökalujen saatavuus on ensiarvoisen tärkeää, jotta voidaan toimia tehokkaasti.

Tämän opinnäytetyön tavoitteena oli saada inventoitua Autotalo Laakkosen Keravan toimipisteen erikoistyökalut ja ottaa käyttöön järjestelmä erikoistyökalujen hallintaan. Erikoistyökalujen järjestelmällinen hallinta ja riittävä työkalujen määrä on ensiarvoisen tärkeää töiden sujuvuuden ja tehokkuuden kannalta.

Työ aloitettiin inventoimalla kaikki korjaamon erikoistyökalut ja korjaamolaitteet. Jokainen erikoistyökalu kirjattiin yksitellen kappalemäärineen ja sijaintitietoineen ylös. Kun inventointi oli suoritettu, pohdittiin mahdollisia vaihtoehtoja näiden hallintaan. Maahantuojaan vaatimus erikoistyökalujen listaamisesta heidän järjestelmänsä sinetöi myös Keravan toimipisteen päätöksen käyttää maahantuojaan hallintajärjestelmää erikoistyökalujen hallinnointiin.

Inventoinnissa järjestelmään listattiin yli 1000 erikoistyökalua ja lähes 200 korjaamolaitetta. Lisähankintana tehtiin yksi uusi Indecon ulosvedettävä hyllykkö, joka mahdollistaa uusien mallien erikoistyökalujen säilyttämisen.

Kun järjestelmää opitaan hyödyntämään, se helpottaa asentajia ja nopeuttaa autojen korjaamista. Pitkällä aikavälillä hyvin organisoitu erikoistyökalujen säilyttämien tuottaa taloudellista hyötyä korjaamolle.

#### ASIASANAT:

Erikoistyökalut, autokorjaamo, työkalujen hallinta, korjaamotoiminnan tehokkuus

BACHELOR'S THESIS | ABSTRACT

TURKU UNIVERSITY OF APPLIED SCIENCES

Automotive and Transportation Engineering | Automotive Engineering

June 2012 | 20

Instructor: Markku Ikonen

Lari Piirainen

## SPECIAL TOOLS OF THE WORKSHOP

### – Case Laakkonen Oy, Kerava

Technical development has made cars much more complex than before. Emission requirements have had influence on the fact that car manufacturers have been forced to develop complex technical systems to reduce emissions. These changes in automotive technology have made car service and repair work more challenging.

To respond to these challenges, car manufacturers have developed their own special tools. The special tools are developed to facilitate and quicken the work. Work efficiency gives financial benefits to the workshop. Availability of special tools is extremely important for the workshop in order to function effectively.

This Bachelor of Engineering thesis aims at creating an inventory for special tools in Autotalo Laakkonen Oy, Kerava, and introducing a new system to organize special tools. Well organized control of special tools and the right amount of tools enables the mechanics to work smoothly and efficiently to benefit both the workshop and the customer.

The work started by making an inventory of all special tools and equipment in the workshop. Every special tool was listed down one by one with number of units and location information. When the inventory was completed, different options to manage these tools were discussed. The demand of the importer company to list special tools according to their system sealed the decision to use the importer's management system for the storage of special tools.

More than 1000 special tools and almost 200 pieces of workshop equipment were found in the inventory. An extra purchase was one new pull-out rack from the Indeco company, which allows more storage space for new special tools.

Learning to exploit the new system makes the job of the mechanics easier and speeds up the work. Over a long period of time, well organized storage of special tools brings economic benefits to the workshop.

#### KEYWORDS:

Special tools, car repair shop, management of tools, workshop efficiency



## SISÄLTÖ

<b>1 JOHDANTO</b>	<b>6</b>
<b>2 YRITYSESITTELY</b>	<b>7</b>
2.1 Historia	7
2.2 Laakkonen tänä päivänä	9
2.3 Keravan toimipiste	10
<b>3 TYÖN TOTEUTUS</b>	<b>11</b>
3.1 Lähtötila	11
3.2 Tavoitetila	11
<b>4 ERIKOISTYÖKALUT</b>	<b>12</b>
4.1 Työkalustandardit	12
4.2 Työkalujen inventointi	13
4.3 Työkalujen säilytys	14
4.4 Uudet työkalut	16
4.5 Työkalujen hallinta	17
<b>5 LOPPUPÄÄTELMÄT</b>	<b>18</b>
<b>6 YHTEENVETO</b>	<b>19</b>
<b>LÄHTEET</b>	<b>20</b>

## LIITTEET

Liite 1. Työohje: Hammashihnan irrotus ja kiinnitys

## KUVAT

Kuva 1. Indecon ulosvedettävä taulu	14
Kuva 2. Erikoistyökalu ja tarra	15
Kuva 3. Asentajan työpiste	16

# 1 JOHDANTO

Tämän opinnäytetyön tarkoituksena oli selvittää Autotalo Laakkosen Keravan toimipisteen erikoistyökalujen tämän hetkinen tilanne, ottaa käyttöön järjestelmä työkalujen hallintaan sekä inventoida korjaamon erikoistyökalut ja laitteet maahantuojan auditointia varten.

Tämän hetken suurin ongelma on, että työkalut ovat väärissä paikoissa tai niiltä puuttuu oma paikka, jolloin ne lojuvat milloin missäkin. Kun työkalut ovat hukassa ja niitä etsitään, työn tehokkuus kärsii. Työkalun etsimen aiheuttaa sen, että työtä ei mahdollisesti pystytä tekemään sovitussa ajassa ja tämä täytyy mahdollisesti kompensoida asiakkaan laskussa, jolloin tuottokin kärsii.

Tavoitteena on saada erikoistyökalut inventoitua, määrittää jokaiselle erikoistyökalulle oma paikkansa ja kirjata hyllypaikka ylös erikoistyökalujen hallintajärjestelmään. Tällä olisi tarkoitus nopeuttaa töiden suoritusta ja kasvattaa tehokkuutta.

Kun järjestelmä toimii niin kuin on suunniteltu, voi asentaja katsoa työn aluksi työohjeesta tarvittavat työkalut, poimia järjestelmästä kyseisten työkalujen hyllypaikat, käydä poimimassa työkalut erikoistyökaluhyllyistä ja palauttaa ne työn päätyttyä takaisin omille paikoilleen. Järjestelmään pitäisi myös olla mahdollista kirjata lisätietoa työkalusta, jos sitä esimerkiksi lainataan toiseen toimipisteeseen. Näin pystytään tarkasti seuraamaan työkaluja.

## 2 YRITYSESITTELY

Laakkonen on autokaupanliike, joka on perustettu vuonna 1960 Joensuussa. Tänä päivänä Veljekset Laakkonen Oy ja Autotalo Laakkonen muodostavat valtakunnallisen ja monimerkkisen autoliikkeen. Konserni kattaa 13 merkkiä. Toimipisteistä on 20 eri paikkakunnalla aina Uudeltamaalta Kainuuseen. (Laakkonen 2012a.)

### 2.1 Historia

Laakkosen autokaupan juuret ovat Joensuussa. 1. heinäkuuta 1960 Tauno Laakkonen ja Reino Laakkonen perustavat yrityksen, jonka nimeksi tuli Joensuun Autokalusto Ay. Laakkokset neuvottelivat Wihurin kanssa VW:n piiriedustuksen uudelle autoliikkeelleen. Toisena merkinä uudella yrityksellä oli brittiläisen Roots -yhtymän henkilö - ja hyötyautojen myynti. Yhtymään kuului Hillman-henkilöautot, sekä Commer Cob -pakettiautot ja Rootesin kuorma-autot. Ensimmäinen toimipaikka oli jo aiemmin hankitussa Torikatu 11:ssä. (Jääskeläinen 2002, 36.)

Autojen myynti edellytti kuitenkin myös huollon järjestämistä. Huolto perustettiin Pohjois-Karjalan Auto-opistolta vuokrattuun piharakennukseen. Myöhemmin käytettiin myös Siltakadun Shellin tiloja, kunnes vuonna 1961 huolto siirtyi Lehtosen Liikenteeltä vuokrattuun halliin. (Jääskeläinen 2002, 38.)

Vuonna 1963 liike sai ensimmäisen oman huoltokorjaamonsa Nurmeksentie 6:een. Korjaamossa oli 12 autopaikkaa. Liikettä laajennettiin kaksi kertaa ennen kuin 1970-luvulla muutettiin seuraaviin tiloihin Voimatielle. (Jääskeläinen 2002, 39.)

Vuonna 1966 syntyi Veljekset Laakkonen Ky. Taustalla uuden yrityksen perustamiselle oli se, että Sisu-kuorma-autojen edustus tuli Laakkoselle. Yhtiön osakkaiksi tulivat veljekset Reino, Erkki ja Yrjö. Yhtiö aloitti vuoden 1967 alussa

ja on nykyisen emoyhtiön edeltäjä, josta 20 vuotta myöhemmin tuli osakeyhtiö. (Jääskeläinen 2002, 44.)

Voimatielle rakennettiin vuonna 1971 ensimmäinen uuden ajan autotalo. Tiloissa oli sekä uudet että käytetyt autot. Toisessa päädyssä myytiin vielä Sisu-kuorma-autojakin. Samoissa tiloissa toimi katsastusasemakin vuokralaisena. Samalla vuosikymmenellä tontille rakentui vielä huoltorakennus, Mazda-myymäla ja Sisu-korjaamo. Uudet tilat mahdollistivat uusien automerkkien ottamista. Laajeneminen alkoi japanilaismerkeillä. Mazda siirtyi Auto-Salolta ja Nissan Pohjois-Karjalan Osuusliikkeen auto-osastolta. 90-luvun lopulla talo kuitenkin purettiin uuden VW-talon alta. (Jääskeläinen 2002, 53-56.)

Laajeneminen Joensuusta lähti kohti Kuopiota. Vuonna 1977 Kuopioon rakennettiin Nissanille tilat, mutta maahantuojalla perui aiesopimuksen ja rakennus jäi hetkeksi tyhjäksi. Aluksi tiloista myytiin käytettyjä autoja, sitten saatiin Renault. Myöhemmin tulivat vielä Mazda, Peugeot, Seat ja Subaru. VW:n myynti tuli Laakkoselle, kun Heikkisen Konepaja lopetti. Autotaloa laajennettiin vielä vuosina 1990 ja 1999. (Jääskeläinen 2002, 57.)

15 vuotta Pohjois-Karjalan autokauppaa oli hallittu Joensuusta käsin. Siihen tuli muutos vuonna 1978, kun Lieksaan perustettiin myynti- ja korjaamotilat. Vuotta myöhemmin avattiin vielä VW-Audi liike. Liikettä laajennettiin vielä 1982. Nurmeksessa autot myytiin Lieksasta käsin. (Jääskeläinen 2002, 58.)

1980-luvulla Laakkosen laajentui rajusti. Edustuksia hankittiin ja kiinteistöjä ostettiin tai vuokrattiin. Toyota tuli Laakkoselle kolmantena japanilaisena merkinä, kun Kouvola rakennettiin liike, jonka avajaisissa sovittiin Toyotan piirimyyntistä. Edustuksia hankittiin niin Kiteelle, Jyväskylään Lahteen, Kajaaniin ja Varkauteen. (Jääskeläinen 2002, 62.)

Vuonna 1986 yhtiössä tehtiin rakennemuutos. Erkki Laakkonen myi osuutensa veljilleen ja Laakkonen Ky muutettiin osakeyhtiöksi. Reino ja Yrjö jakoivat osuuden 50/50-suhteessa. Veljekset Laakkonen Oy ja tytäryhtiö Joensuun Autokalusto muodostivat konserniin, jossa Veljekset Laakkonen sai koko



Joensuun toiminnan. Myöhemmin keväällä Laakkoset ostivat enemmistön Pohjois-Karjalan Kirjapaino Oy:stä. (Jääskeläinen 2002, 67.)

1990-luvulla tehtiin edelleen hankintoja ja rakennettiin lisää toimitiloja vuosikymmen alun lamasta huolimatta. Ehkä merkittävän laajennus oli Joensuun Autokaluston tekemä kauppa Tampereelta, jossa hankittiin Volkswagenin piirimyynti. Tampereen Hatanpään valmistui myöhemmin yhtiön historian suurin autotalo. Vuonna 1994 Reino ja Yrjö ostivat Kytäjän kartanon. 90-luvun puolivälin paikkeilla siirryttiin myös pääkaupunkiseudulle. (Jääskeläinen 2002, 74-83.)

Vuonna 1996 yhtiössä tehtiin sukupolvenvaihdos ja konsernirakenteeseen muutoksia. Oy Joensuun Autokalusto ja Lahden Autola Oy sulautuvat yhtiöön. Hetkeä myöhemmin Kiinteistö Oy Joensuun Voimatie, Kiinteistö Oy Kuopion Kallatie ja Kiinteistö Oy Lieksan Pielisentie liitettiin samaan konserniin. Kouvolan Autokalusto Oy ja Kiinteistö Oy Pronssitie 2 jatkoivat kuitenkin tytäryhtiönä. (Jääskeläinen 2002, 82.)

Vuoden 1998 alussa tehtiin taas konsernissa muutos. VW-Audi -myynti eriytettiin emoyhtiöstä omaksi tytäryhtiöksi, Autotalo Laakkonen Oy. Muiden merkkien myynti jäi Veljekset Laakkonen Oy:lle. (Jääskeläinen 2002, 82.)

2000-luvulla tehtiin lisää investointeja. (Laakkonen 2012b.)

## 2.2 Laakkonen tänä päivänä

Laakkonen on Suomen suurin autoalan yritys. Laakkonen myy vuosittain noin 12000 uutta autoa ja 15000 käytettyä autoa. Konserni työllistää tällä hetkellä yli 1100 henkilöä. Henkilökunnasta 619 toimii huolto- ja korjaamoehtävissä. Varaosamyynti kattaa 126 henkilöä, automyynti 248 ja loput ovat eri kiinteistö-, rakennus-, IT- ja hallintotehtävissä. Laakkosen omistuksessa kiinteistöjä on 13,5 ha ja omaa tonttia on 42,0 ha. (Laakkonen 2012b.)

Laakkosen edustamat merkit ovat Audi, BMW, Land Rover, Mazda, Mini, Nissan, Opel, Saab, Seat, Skoda, Subaru ja Volkswagen. (Laakkonen 2012b.)

Laakkosen toimipisteet sijaitsevat Espoossa, Helsingissä, Hyvinkäällä, Hämeenlinnassa, Iisalmella, Ikaalisissa, Joensuussa, Jyväskylässä, Jämsässä, Kajaanissa, Keravalla, Kiteellä, Kouvolassa, Kuopiossa, Lahdessa, Lieksassa, Pieksämäellä, Porvoossa, Tampereella ja Varkaudessa. (Laakkonen 2012b.)

### 2.3 Keravan toimipiste

Keravan toimipisteen avajaiset pidettiin lokakuussa 2004. Vanha talo oli noin 1400 neliötä ja nykyisessä neliötä on noin 5500. Henkilökuntaa vanhassa oli noin 25. Uudessa talossa työskentelee noin 40. Jälkimarkkinoinnin puolella työskentelee 28 henkilöä. (Sähköpostikeskustelu, paikallisjohtaja Puronen, 8.6.2012.)

Keravalla uusia autoja myydään vuosittain 400-450 kappaletta. Keravan toimipisteessä on vain Volkswagen- henkilö ja pakettiautojen myynti. (Sähköpostikeskustelu, paikallisjohtaja Puronen, 8.6.2012.)

Keravan toimipisteessä Audi lopetti merkkihuoltona heinäkuussa 2010. Menetystä korvattiin hankkimalla Skodan huoltopalvelut tilalle. Korjaamon läpimenot vuositasolla on noin 6500. (Sähköpostikeskustelu, paikallisjohtaja Puronen, 8.6.2012.)

## 3 TYÖN TOTEUTUS

### 3.1 Lähtötila

Lähtökohta oli varsin sekava. Tarve työkalujen inventoinnille oli välttämätön, koska maahantuoja vaatii inventoimaan kaikki erikoistyökalut. Lisäksi työn tehokkuus kärsi, koska ei tiedetty mistä työohjeessa (Liite 1) vaadittu erikoistyökalu löytyisi. Usein kävi niin, että erikoistyökaluja sai etsiä hyllykkö kerrallaan, koska niillä ei ollut merkittyä paikkaa. Paikkamerkinnän puuttuessa työkalu jätettiin vaan hyllykköön vapaaseen koukkuun roikkumaan. Oli myös tapauksia, että tarvittavaa erikoistyökalua ei ollutkaan korjaamolla. Joskus taas tilattiin työkalu kahteen kertaan, koska ei tiedetty, että kyseinen työkalu löytyy jo korjaamolta. Tarve erikoistyökalujen hallintajärjestelmälle oli näin ollen erittäin suuri.

### 3.2 Tavoitetila

Tavoitteena oli inventoida kaikki erikoistyökalut ja korjaamolaitteet sekä luoda Keravan Laakkosen toimipisteelle kaiken kattava erikoistyökalujen hallinnan järjestelmä niin asentajien käyttöön kuin korjaamon johdollekin. Tavoitteena oli luoda järjestelmä millä hallitaan sekä tieto kaikista työkaluista niiden määrästä ja ennen kaikkea sijainnista. Luvussa 4 on kerrottu tarkemmin erikoistyökaluista ja niiden säilytyksestä Keravan toimipisteessä.

Järjestelmästä tulisi nähdä helposti työkalun sijainti erikoistyökalutaulussa. Tällöin asentajan olisi helppo työn alussa käydä keräämässä tarvittavat työkalut taulusta ja palauttaa ne työn päätyttyä takaisin paikoilleen. Työkalun rikkoutuessa nähdään niiden määrä, joten voidaan miettiä, että tarvitaanko tilalle uusi vai riittävätkö jäljelle jääneet.

Järjestelmän pitäisi mahdollistaa myös tiettyjen työkalujen kalibrointien seuraaminen, vaikka suurin osa työkaluista kalibroidaankin automaattisesti tietyin välijaksoin.

## 4 ERIKOISTYÖKALUT

Erikoistyökalut on tehty helpottamaan, nopeuttamaan tai jopa mahdollistamaan auton huoltotöiden ja korjauksen suorittamista.

Tekniikan kehittyessä ja monimutkaistuessa auton moottoritilaan mahdutetaan entistä enemmän komponentteja. Huolto- ja korjaustoimenpiteen ovat entistä monimutkaisempia ja hitaampia suorittaa. Moottoritiloista on tullut niin ahtaita, että auton huolloistakin on tullut lähes mahdottomia suorittaa ilman erikoistyökaluja. Autojen huolto-ohjelmatkin ovat ajan myötä muuttuneet. Huoltovälit ovat pidentyneet ja muuttuneet joissakin malleissa joustaviksi.

Vaikka huollon vielä pystyisikin kotikonstein tekemään, huoltovalon sammuttaminen vaatii jo testerin käyttöä. Työn helpottamiseksi auton valmistajat ovat suunnitelleet kattavan määrän erikoistyökaluja, jotta monimutkaiset ja vaativimmatkin korjaustoimenpiteen saadaan suoritettua. Valmistajat usein edellyttävät korjaamolta tietyn määrän näitä erikoistyökaluja, jotta nämä vaativimmatkin työt pystytään suorittamaan korjaamolla.

### 4.1 Työkalustandardit

Volkswagen edellyttää, että korjaamolta löytyy tietyt pakolliset työkalut. Näiden lisäksi osan erikoistyökaluista täytyy olla helposti saatavilla, mutta korjaamon ei niitä välttämättä tarvitse omistaa. Tämä tarkoittaa käytännössä sitä, että korjaamolta löytyy jokin toinen korjaamo, jolta tarvittaessa työkalun voi lainata.

Työkalut voidaan jakaa karkeasti kolmeen eri ryhmään. Nämä erikoistyökalujen ryhmät ovat "pakolliset työkalut", "nopeasti saatavilla olevat" sekä "vastaavat työkalut". Työkalut on myös jaettu ryhmiin A1, A2, A3, B ja "hyötyautot". A1- ja "hyötyautot" -ryhmiin kuuluvat pakolliset työkalut, jotka korjaamolta on löydettävä. Osa pakollisista työkaluista on kuitenkin merkitty X-kirjaimella. Se tarkoittaa sitä, että kyseistä työkalua ei korjaamon tarvitse omistaa mutta se on oltava saatavilla tarvittaessa mikäli korjausohje sitä vaatii.

A2- ja A3-ryhmiin kuuluvat niin sanotut vapaaehtoiset työkalut. A2-ryhmä käsittää moottorin, manuaalivaihteiston ja tasauspyörästäön työkaluja. A3-ryhmän työkalut ovat tarkoitettu automaattivaihteistojen ja nelivetojen korjauksissa käytettäväksi. B-ryhmään kuuluvat vapaaehtoiset vanhat työkalut.

Auditoinnissa valmistaja tarkkailee, että korjaamolta löytyvät tietyt pakolliset työkalut. Valmistaja luo listan vaadittavista työkaluista ja jos korjaamolta ei löydy kyseisiä työkaluja, joutuu korjaamo maksamaan valmistajalle sakkoa ja hankkimaan puuttuvat työkalut. (Kannisto 2011, 2; VV-Auto 2012.)

#### 4.2 Työkalujen inventointi

Inventoinnin aloitin selvittämällä onko jo olemassa jotain listoja jo olemassa olevista työkaluista. Lista toki oli jo olemassa, mutta heti ensimmäisessä tarkastelussa minulle selvisi, ettei listoja oltu päivitetty enää moneen vuoteen. Oli siis lähdettävä ihan nolosta liikkeelle. Tämä käytännössä tarkoitti sitä, että jokaisen erikoistyökalutaulu oli käytävä yksitellen läpi. Kaikki erikoistyökalujen taulut käytiin yksitellen läpi ja kaikki työkalut kirjattiin kaikki ylös paperille. Myös asentajilla on omassa pakeissaan ja työpisteiden tauluissa tiettyjä erikoistyökaluja. Nämäkin työkalut kirjattiin ylös asentajien haastattelujen perusteella. Tauluissa olleisiin työkaluihin merkattiin myös niiden sijainti taulussa, jotta asentajan olisi helpompi hakea kyseinen työkalu.

Kun kaikki työkalut ja laitteet olin inventoinut, nämä kirjasin kaikki vielä maahantuojaan omaan järjestelmään. Tämä samainen lista toimii myös maahantuojaan auditoinnin pohjana.

Inventoinnin yhteydessä havaittiin, että erikoistyökalutauluja on liian vähän, joten niitä hankittiin lisää ja niille luotiin uusi paikka. Korjaamolle hankittiin yksi ulosvedettävä hyllykkö lisää kahden jo olemassa olevan lisäksi. Uuden hyllykön sijoitus ei ole aivan optimi, koska hyllykkö tulee osittain kulkuyhteyksien eteen. Korjaamon tilat ovat kuitenkin ahtaat, joten toistaiseksi parempaa sijoituspaikkaa hyllykölle ei ole keksitty.

### 4.3 Työkalujen säilytys

Korjaamolla käytetään ruotsalainen Indeco Oy:n suunnittelemaa erikoistyökalujen säilytysjärjestelmää. Se on suunniteltu yhdessä Volkswagen AG:n kanssa. Järjestelmän perusidea on siinä, että Volkswagen määrittelemät pakolliset erikoistyökalut säilytetään ulosvedettävissä tauluissa (kuva 1) numerojärjestyksessä. Tällöin säästetään tilaa ja varsinkin aikaa. Tauluista löytyy valmiit paikat kullekin työkalulle kuvalla ja numerolla varustettuna (kuva 2).



Kuva 1. Indecon ulosvedettävä taulu



Kuva 2. Erikoistyökalu ja tarra

Indecon taulujärjestelmän etuina on myös helppo inventointi. Inventointi oli hyvä tehdä kerran vuodessa, koska työkaluja menee rikki ja niitä katoaa. (VV-Auto 2012.)

Keravalla korjaamon yhdelle seinälle on kerätty tärkeimmät erikoistyökalut omaan erikoistyökaluhyllykköön. Asentajat pitävät myös omissa pakeissaan ja työpisteidensä tauluissa lähes päivittäin tarvittavat erikoistyökalut. Osa asentajista on myös erikoistunut tiettyihin töihin, joten heidänkin työpisteidensä tauluihin (kuva 3) on osa erikoistyökaluista sijoitettu.



Kuva 3. Asentajan työpiste

#### 4.4 Uudet työkalut

Kun korjaamolle tulee uusia työkaluja, joko automaattitoimituksena tai tilattuna, ne kirjataan heti järjestelmään, joten niille saadaan luotua sijaintitieto heti.

Vaikka erikoistyökalut ovat korjaamotoiminnalle erityisen tärkeitä, niin niiden hallintaan ja ylläpitoon ei tunnu löytyvän riittävästi aikaa. Monesti on vain nyt käynyt niin, että tuota sijaintitietoa ei ole voitu kirjata ylös järjestelmään, koska erikoistyökalutaulusta puuttuu kiinnityskoukut ja paikkamerkintä hankitusta työkalusta. Nyt tieto työkalun hankinnasta vain pystytään kirjaamaan ylös, mutta tietoa siitä mistä työkalu löytyy, jää puuttumaan.



#### 4.5 Työkalujen hallinta

Aluksi pohdittiin erilaisia vaihtoehtoisia järjestelmiä erikoistyökalujen hallintaan. Vaihtoehtoja oli neljä. Kehittää oma järjestelmä. Toinen vaihtoehto oli jatkaa ikivanhan Excel-taulukon käyttämistä. Kolmantena ja lopulta toteutuneena järjestelmänä oli maahantuojan oma inventointi- ja hallintatyökalu. Se todettiin aivan riittäväksi Keravan toimipisteen tarpeisiin. Neljäs vaihtoehto oli Indecon järjestelmä, joka mahdollistaisi työkalun haun heidän nettisivuiltaan. Se edellyttäisi kuitenkin korjaamolta suuria investointeja. Indecon järjestelmä vaatisi korjaamolta kaikki työkalutaulut täydellisenä. Keravan toimipisteen ollessa suhteellisen pieni, tämä vaihtoehto hylättiin.

Maahantuojan järjestelmällä voidaan luoda valmis Excel-taulukko kaikista korjaamon erikoistyökaluista ja laitteista. Kun korjaamo tekee uusia hankintoja, tulostetaan uusi lista työkaluista, joka ripustetaan ulosvedettävien taulujen päytyyn. Tästä listasta voi myös tarkistaa työkalun sijainnin, jos sitä ei muistanut tarkistaa työn alussa tietokoneelta.

Järjestelmä mahdollistaa työkalun haun myös Laakkosen muista toimipisteistä. Tästä on erittäin paljon apua, kun mietitään kalliimman mutta vähemmän käytettävän työkalun hankintaa.

## 5 LOPPUPÄÄTELMÄT

Inventoinnin lopputulos oli yli 1000 inventoitua erikoistyökalua ja lähes 200 korjaamolaitetta.

Uuden järjestelmän tuomat edut ovat taloudellisesti kannattavia korjaamolle. Erikoistyökalujen parempi hallinnointi ja sitä kautta saavutettu parempi tehokkuus tuovat säästöjä korjaamolle. Säästöjä saadaan myös siitä, että turhia investointeja ei tehdä.

Järjestelmän jatkuva ylläpitäminen on jatkossa tärkeää. Kun korjaamolle ostetaan uusia työkaluja, ne on merkittävä ehdottomasti heti ylös järjestelmään. Järjestelmän jatkuvalla ylläpitämisellä saadaan täysi hyöty irti uudesta järjestelmästä. Jos työkaluja ei merkitä heti listaan, niin saavutettu hallinta menetetään eikä sitä ole helppo saada takaisin. Vuosittain tehtävä erikoistyökalujen inventointi auttaa pitämään työkalut hallinnassa.

Asentajia pitää myös opastaa järjestelmän käyttöön. Järjestelmän oikeanlainen käyttö nopeuttaa ja edesauttaa asentajaa löytämään tarvitsemat erikoistyökalut.

Järjestelmällä saavutettu hyöty menetetään, jos asentaja ei ole motivoitunut palauttamaan erikoistyökalua takaisin oikealle paikalle. Asentajien motivoimiseksi voisi kehittää jonkinlaisen palkitsemiskäytännön, jotta tavoiteltu taso erikoistyökalujen säilytyksessä pystytään pitämään yllä.

## 6 YHTEENVETO

Autotalo Laakkosen Keravan toimipisteen VW-korjaamossa erikoistyökalujen lähtötilanne oli varsin huono. Kunnan hallintajärjestelmää ei ollut ja järjestelmä kattoi vain murto-osan kaikista työkaluista. Niiden sijaintia tai oikeaa lukumäärää ei ollut tiedossa, eikä uusia työkaluja ollut päivitetty listaan useampaan vuoteen. Voidaan siis sanoa varsin helposti, että työkalut olivat täysin retuperällä.

Tehtävänä oli inventoida korjaamon erikoistyökalut ja luoda järjestelmä erikoistyökalujen hallintaan.

Inventointi onnistui. Erikoistyökalut ja laitteen kirjattiin yksitellen ylös ja lopulta lista siirrettiin tulevaan hallintajärjestelmään.

Erikoistyökalujen hallinnassa päädyttiin maahantuojan järjestelmään. Järjestelmä on helppokäyttöinen ja nopea. Se mahdollistaa erikoistyökalujen täydentämisen sitä mukaa kun uusia erikoistyökaluja tai laitteita ostetaan. Järjestelmästä tulostettu Excel-taulukko mahdollistaa erikoistyökalun sijainnin tarkistamisen ilman, että sitä tarvitsee tarkistaa tietokoneelta.

## LÄHTEET

Laakkonen 2012a. Konserni. Viitattu 26.5.2012.  
<http://www.laakkonen.fi/konserniinfo.php>

Laakkonen 2012b. Laakkonen konserniesittely. Viitattu 28.5.2012. Konsernin sisäinen kotisivu

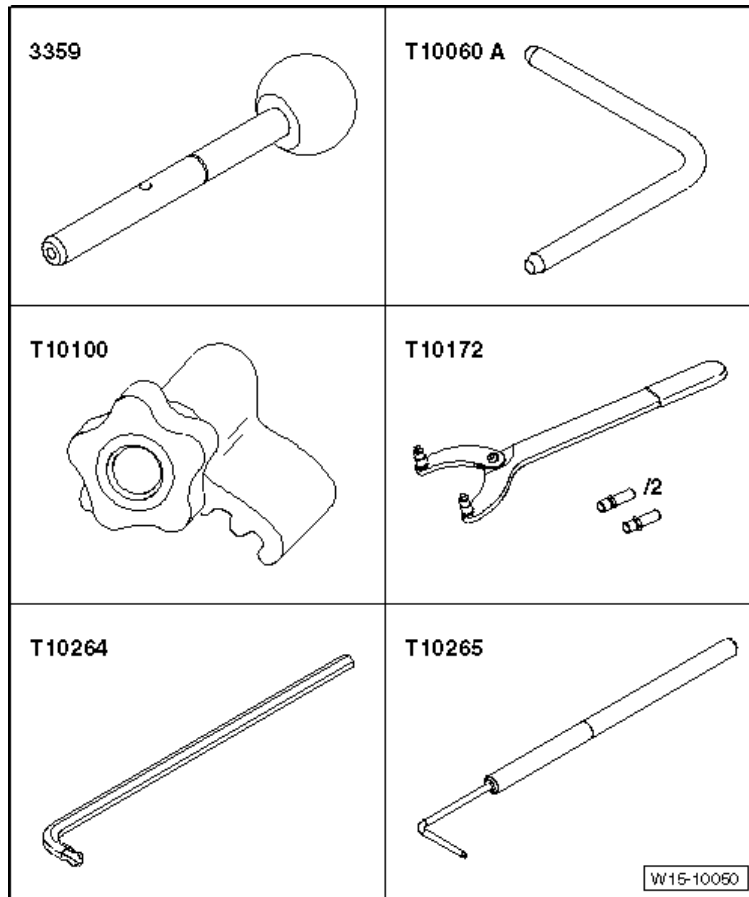
Jääskeläinen, A. 2002. Autokauppaa ajan hengessä. Joensuu: Veljekset Laakkonen Oy.  
Saatavissa myös <http://www.laakkonen.fi/upload/Historia.pdf>

Kannisto J. 2011. Erikoistyökaluprosessi Volkswagen Center Espoossa. Opinnäytetyö. Helsinki: Metropolia ammattikorkeakoulu.

VV-Auto 2012. Ohjeistusta organisaation sisäiseen käyttöön. Viitattu 27.5.2012. Helsinki: VV-Auto Oy

## Työohje

Hammashihnan irrotus ja kiinnitys (moottorintuki etäällä moottorista)



Tarvittavat erikoistyökalut, testerit ja korjaamolaitteet

- Diesel-ruiskutuspumun lukkotappi - 3359-
- Lukkotuurna -T10060 A-
- Kampa akselin lukitsin -T10100-
- Vastatuki -T10172
- Holkkiavain -T10264-
- Sokka

-T10265