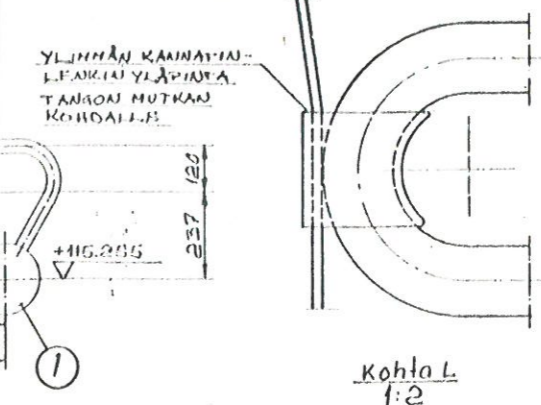
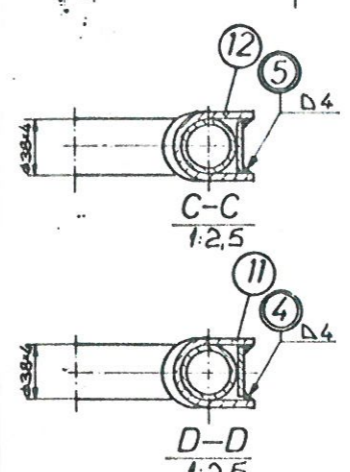
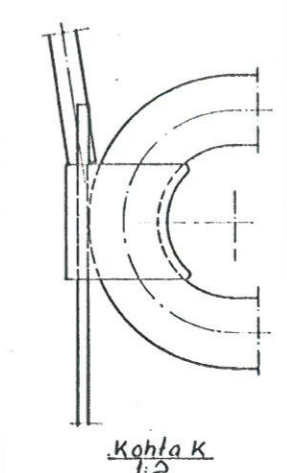
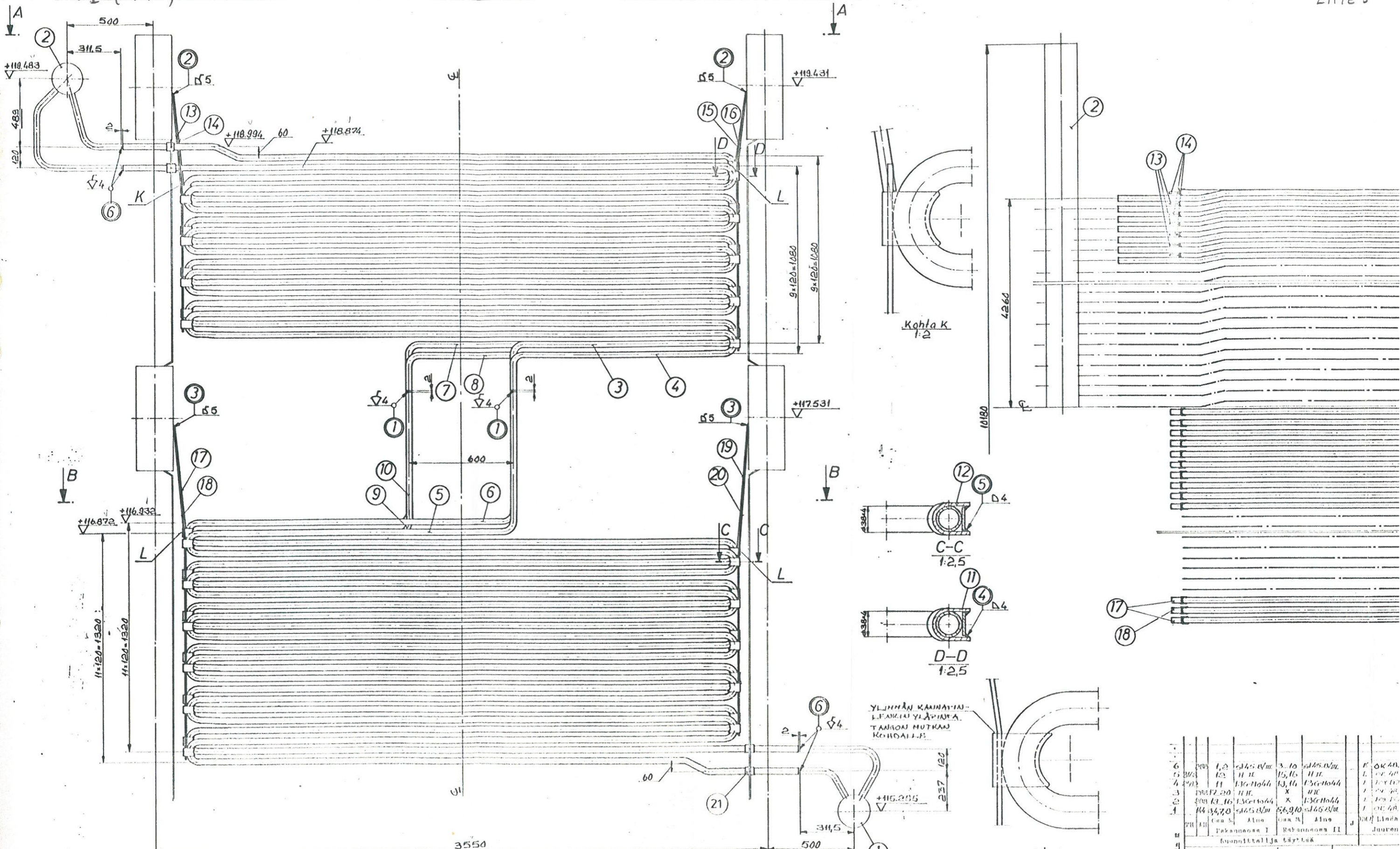


Ek 1 (siiviti)



Nro	Yks.	Yks.	Yks.	Yks.	Yks.	Yks.
6	200	1,2	345 €/m	3,10	345 €/m	1064,0
5	100	1,2	111	15,16	111	151,6
4	100	1,1	136 €/kpl	13,16	136 €/kpl	136,0
3	100	1,2	111	X	111	111,0
2	100	1,1	136 €/kpl	X	136 €/kpl	136,0
1	100	1,1	345 €/m	56,910	345 €/m	184,0

TH = Työpöytä (lukuohjelma)
 AH = Asennushinta (lukuohjelma)
 J = Joukon avaus ja hitaus
 R = Rullonmäärä

TH II Pakannosa I Pakannosa II
 suunnittelija täyttää

TH = hitaus
 G = kassuitt
 K = kassuitt
 L = leikkuitt
 UP = juohkeaa

MIEHEN PAKKAUSOHJE			
Nro	Laatu	Yks.	Yks.
1	---	---	100
2..5	---	---	50

KÄYTTÖOHJEET, MITTUS	
Sisältö:	
Suunnittelupaine	141 bar
Suurin sallittu käyttöpaine	141 bar
Suunnittelulämpötila	353 °C
Korkein sallittu sisälön lämpötila	333 °C
Ohenemispaksuus	0,5 mm
Lujuskerroin	1
Tilavuus	0,142 dm ³

PAKKAUSOHJEET
 ON SALLITTAVAA KÄYTTÄÄ
 KOKO VALMISTUKSEN AJAN,
 KOSKETTAMAT Nro 1 ja 2