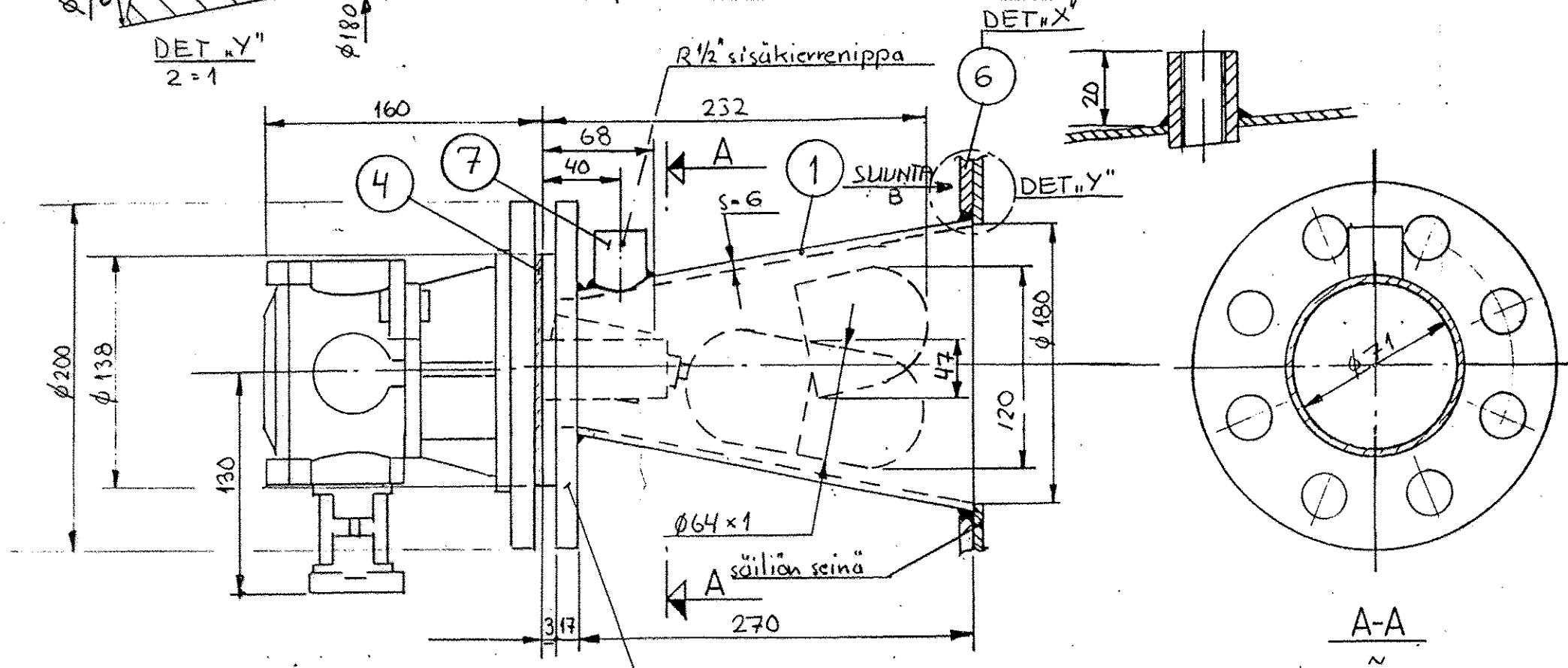
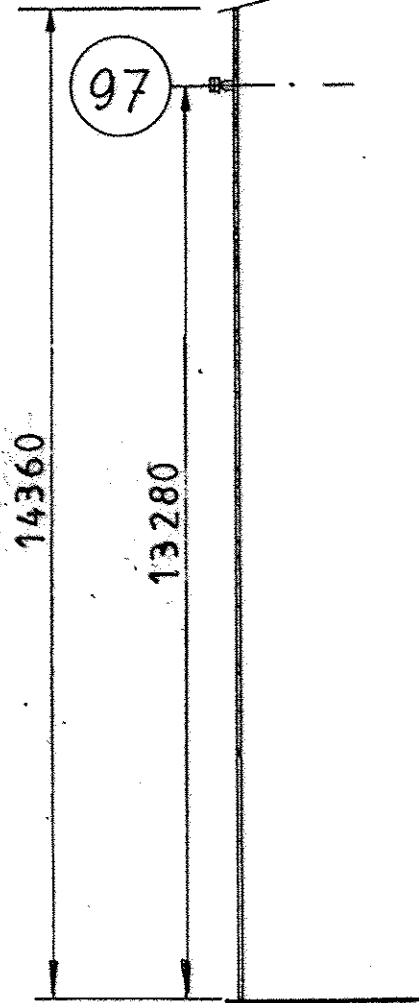


Api Number	Use No	Detail No	Name	Form, Dim. or Drw No and Det. No	Material	Weight
1	1		kartio levystä	s=6	Fe 52 C	
1	2		umpilaippa	DN 80 / PN 16 DIN 2527	Fe 37 D	
8	3		kuusiomutteri	M 16	8 Zn	
1	4		tasotiviste	DN 80 / PN 16 DIN 3754	IT 200	
8	5		kuusioruuvi	M 16 x 70	8.8 Zn	
1	6		vahvistuslevy	s=8 (kts. DET. X)	Fe 52 C	
1	7		R 1/2" sisäkierrenippa	DIN 17175	St 35.8 / I	
1	8		kuusioruuvi	M 6 x 20	8.8 Zn	



2 UMPILAIPPA JOHON TEHDÄÄN Ø71 REIKÄ

Yläpintakytkin tyyppi: Mobrey S 253 H6AX/F84
 Hitsauspöytä OK 48.00 tai vastaava
 Liittyy piirustuksiin

Rev.	Muutos	Yks. Vuosi	Selitys	Työmääritys	Materiaaliluett.	Piirt./Suunn.	Tark.	Hyt.
Rev.	Rev.	Week/Year	Description	Job Definition	Material List	Draw./Design	Chkd	Appd.
1			VALMISTUSTA VARTEN					

Alue Area	5100
Laite Equipment	
Tunnus Code	FB
Alkup. suhdte Original Scale	1:100
	1:2

Otsikko Title
 KEMIN VARASTO
 SÄILIÖT 14 JA 15
 Yläpintahälyttimen läpiviienti n° 97

NESTE OY	
Toimipaikka Department Naantali <i>Inv. palvelu</i>	
Piirustusnumero Drawing Number	
NN 5100-46398 A3	
Muutos Revision	Lehti Sheet
1.	1