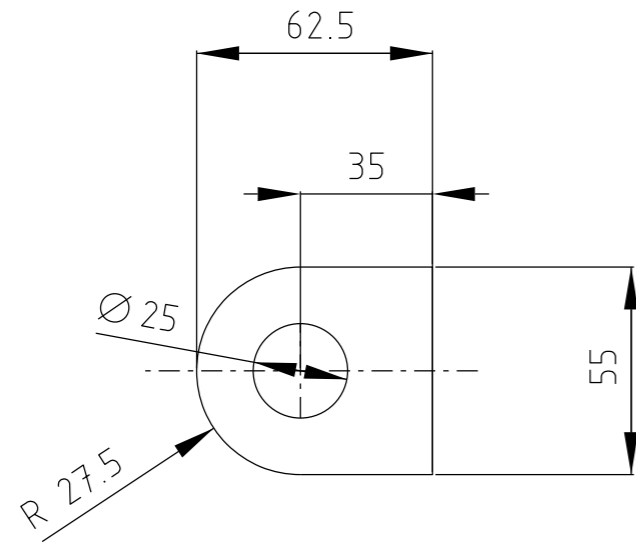
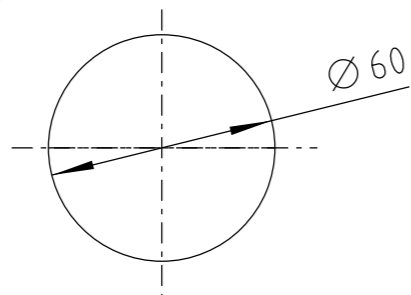


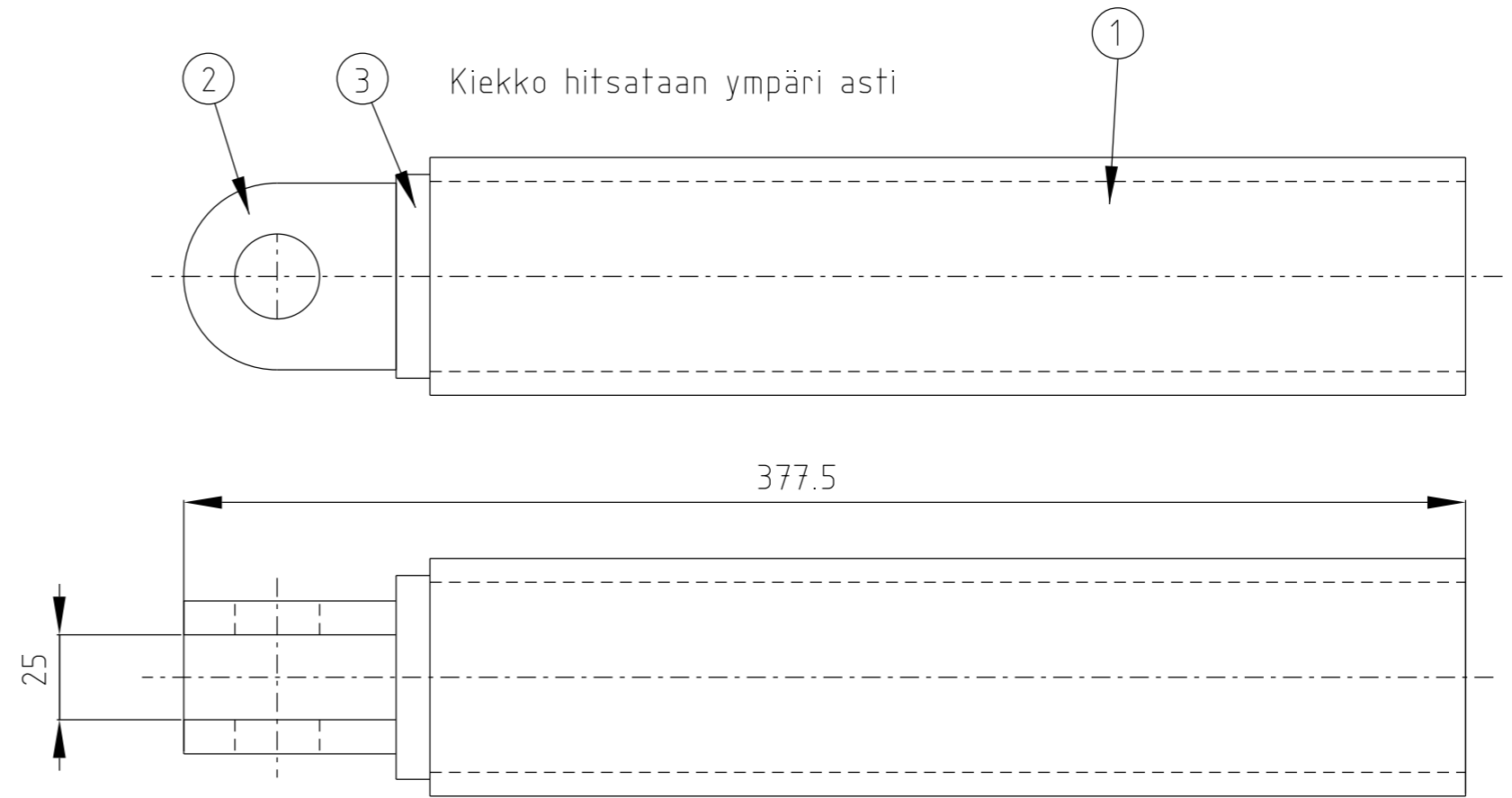
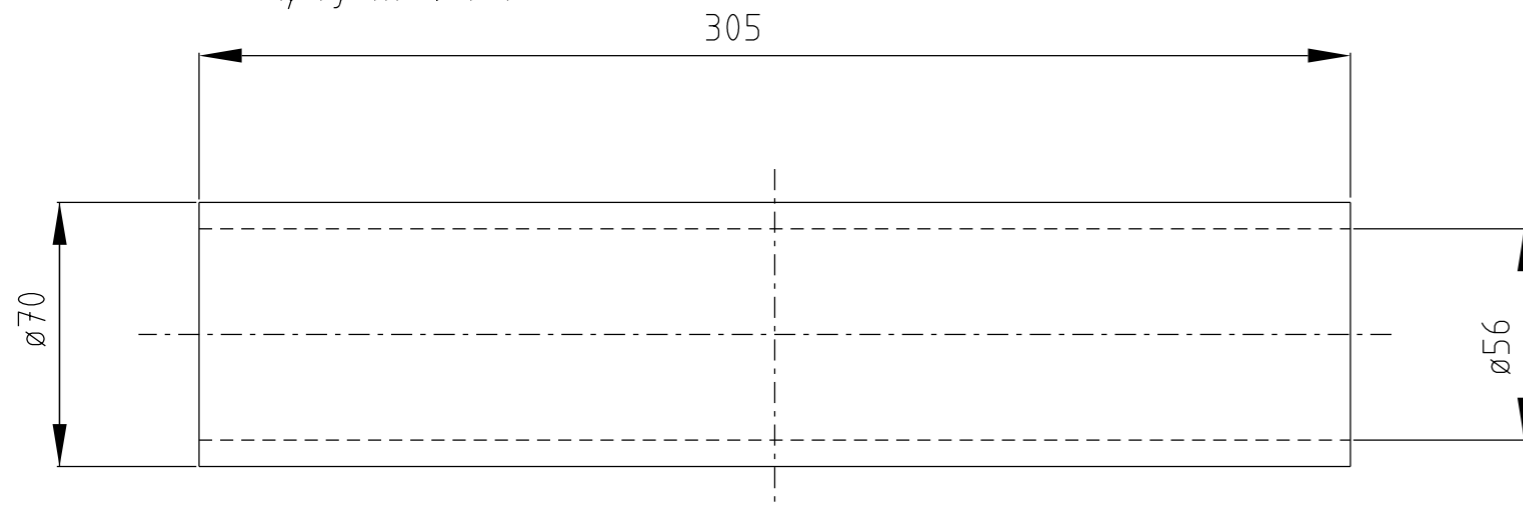
Osa 2, työntövarren korvallinen



Osa 3, korvallisten kiinnike



Osa 1, työntövarsi



Ennen korvakkojen hitsausta varmistetaan vanhan hydraulisynterin silmän leveys

3	Pyörötanko D=60 L=10	S235		1	0,22
2	Levy 62,5x55 S=10	S235		1	0,27
1	Ainesputki 71/56x305	S235		1	3,6
OSA	NIMI	RAAKA-AINE	PIIR./STANDARDI	KPL	PAINO KG
			SUUNNITTELIJA/PIIRTÄJÄ Petri Koskela		
			PÄIVÄMÄÄRÄ 21.4.2014		
NIMI 1 Korvalliset		PROJEKTI Tuhkakolan päivitys			
NIMI 2 Työntövarsi		PAINO 4,1kg	PIIRTOSUHDE 1:2	PIIR.NRO 101	REVISIO