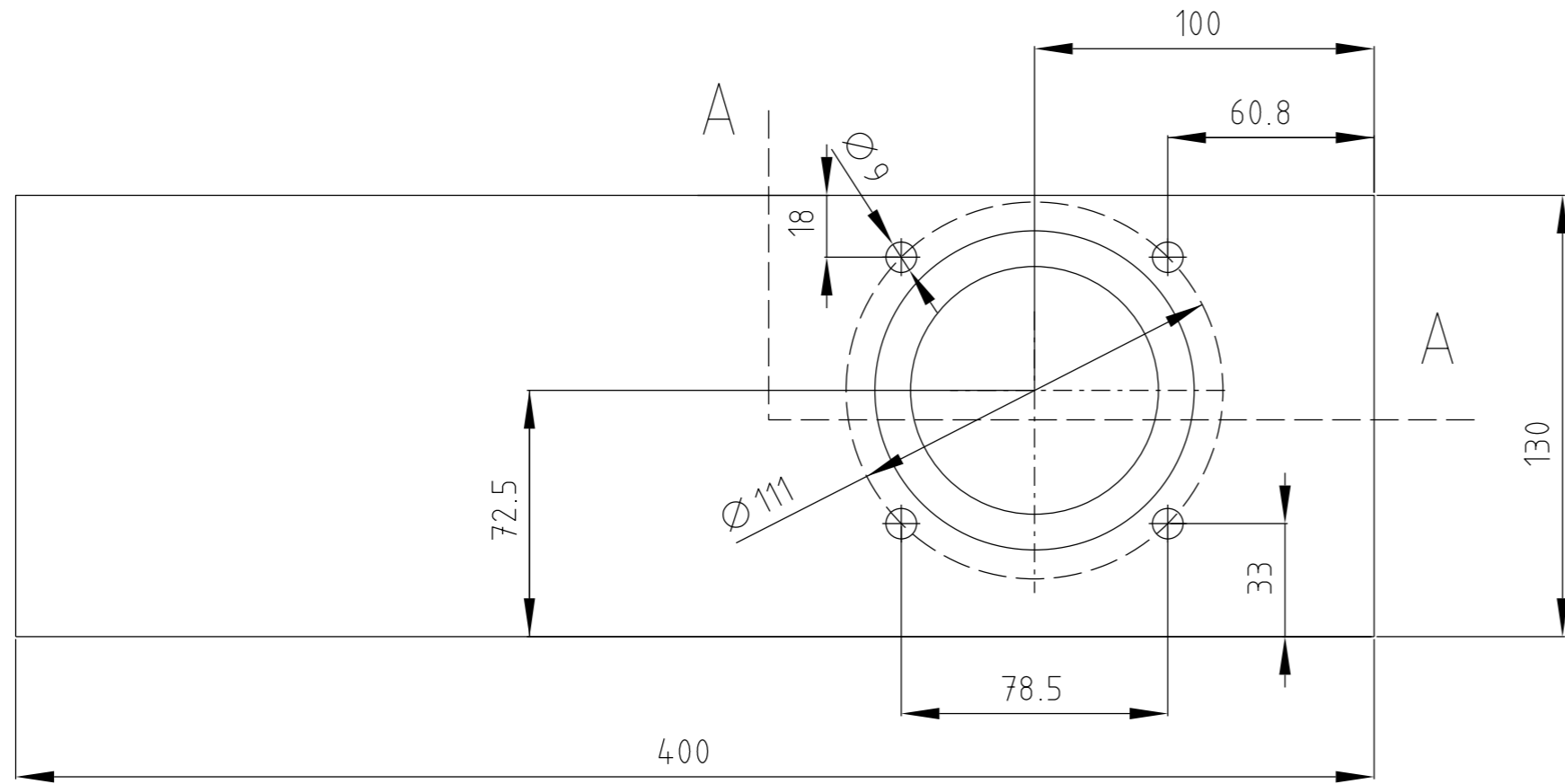
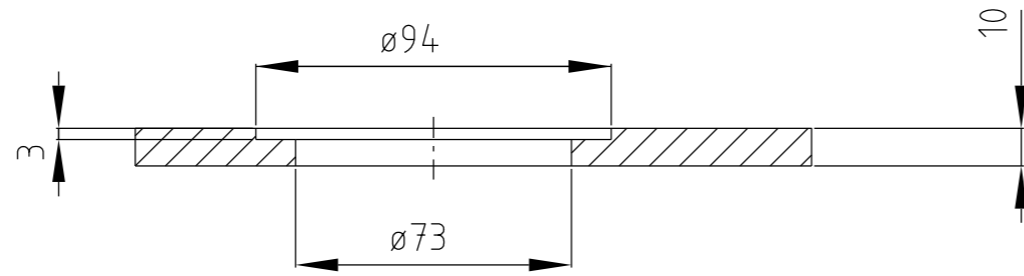


Leikkaus A-A



1	Levy 400x130 S=10	S235		1	4
OSA	NIMI	RAAKA-AINE	PIIR./STANDARDI	KPL	PAINO KG
			SUUNNITTELIJA/PIIRTÄJÄ Petri Koskela		
			PÄIVÄMÄÄRÄ 21.4.2014		
NIMI 1 Etulevy		PROJEKTI Tuhkakolan päivitys			
NIMI 2 Tuhkakola		PAINO 3,75kg	PIIRTOSUHDE 1:2	PIIR.NRO 102	REVISIO