

# VERKKOYHTIÖN TEKNISTEN OHJEIDEN PÄIVITYS

Einistö Mikko

Opinnäytetyö

Sähkö- ja automaatiotekniikka  
Insinööri (AMK)

2025

Sähkö- ja automaatiotekniikka  
Insinööri AMK

---

<b>Tekijä</b>	Mikko Einistö	<b>Vuosi</b>	2025
<b>Ohjaaja</b>	Kari Kenttä		
<b>Toimeksiantaja</b>	Helen Sähköverkko Oy Antti Raassina		
<b>Työn nimi</b>	Verkkoyhtiön teknisten ohjeiden päivitys		
<b>Sivumäärä</b>	46 + 27		

---

Tässä opinnäytetyössä päivitettiin Helen Sähköverkko Oy:n julkiset pien- ja keskijänniteliittymien suunnittelu- ja urakointiohjeet. Tavoitteena oli päivittää vanhat ohjeet vastaamaan nykyhetken tarvetta ohjeistukselle. Päivitetyn ohjeistuksen tarkoitus on palvella asiakkaita, heidän sähköurakoitsijoitansa ja sähkösuunnitellijoita sekä verkkoyhtiön omia urakoitsijoita siten, että kaikki olisivat tietoisia tarvittavista vaatimuksista ja ohjeistuksesta. Tällöin suunnittelu ja rakentaminen sujui helpommin, nopeammin ja kustannustehokkaasti.

Työssä esitettiin ne lakien, standardien ja asetusten sekä muiden ohjeistuksien tärkeimmät vaatimukset, jotka vaikuttavat verkkoyhtiön suunnittelu- ja urakointiohjeistuksen sisältöön. Lisäksi työssä esiteltiin seikkoja, jotka vaikuttavat ohjeisiin Helsingin alueella ottaen huomioon asukasluvultaan Suomen suurimman kaupungin tuoman lisähaasteen. Kaupungin jatkuva laajeneminen sekä sähkönkäytön kulutustottumusten muutos energiamurroksen myötä edellyttää verkkoyhtiöltä muutoksia ohjeistukseen sekä vaatimuksiin, jotta sähkönkäyttö, uusien liittymien rakentaminen ja jo olemassa olevien sähköliittymien muutostyöt alueella ovat turvallista, häiriötöntä ja kustannustehokasta sekä asiakkaan että verkkoyhtiön kannalta.

Tämän opinnäytetyön tuloksena päivitettiin pienjännite- ja keskijänniteliittymien ohjeistus. Lisäksi tehtiin täysin uusi pientalorakentajan ohje sähköverkkoon liittymisestä. Pientalorakentajan ohjeessa käsitellään vain ne seikat, jotka ovat tarpeellisia pientalon sähköliittymän rakentamisessa. Ohjeistusten rakennetta muutettiin ja yksinkertaistettiin niin, että kaikki saman liittymän rakentamiseen ja muutostöihin tarvittava ohjeistus löytyy samasta ohjeistuksesta. Ohjeiden sisältöä päivitettiin liittyen muun muassa tiettyihin sähköisiin mitoitusarvoihin ja rakenteisiin kulkureitteineen. Lisäksi uusissa ohjeissa herätetään ajattelua liittymien ylittämisen ehkäisemiseen sekä kriteereihin useamman liittymän toteuttamiseksi samalle kiinteistölle.

Electrical and Automation Engineering  
Bachelor of Engineering

---

<b>Author</b>	Mikko Einistö	<b>Year</b>	2025
<b>Supervisor</b>	Kari Kenttä		
<b>Commissioned by</b>	Helen Electricity Network Ltd Antti Raassina		
<b>Title</b>	Updating the network company's technical instructions		
<b>Number of pages</b>	46 + 27		

---

This thesis involved updating the design and contracting guidelines for public low and medium voltage connections of Helen Electricity Network Ltd. The goal was to update the outdated guidelines to meet current needs. The updated instructions were intended to support customers, their electrical contractors and designers, as well as the network company's own contractors, ensuring that all parties are informed of the necessary requirements and instructions. This facilitates smoother, faster, and more cost-effective planning and construction.

The work presents the key requirements derived from laws, standards, regulations, and other guidelines that affect the content of the network company's instructions. In addition, the thesis examines regional factors specific to the Helsinki metropolitan area, taking into account the unique challenges of Finland's most populous city. The city's continuous expansion and the change in electricity consumption habits caused by the energy transition require the network company to make changes to its guidelines and requirements so that electricity use, the construction of new connections, and changes to existing electricity connections in the area are safe, uninterrupted, and cost-effective for both the customer and the network company.

As a result of this thesis, the guidelines for low and medium voltage connections were updated. In addition, completely new instructions were made for detached house builders regarding connecting to the electricity grid. The instructions intended for builders of detached houses only cover things that are necessary to build an electrical connection for a detached house. The structure of the guidelines was changed and simplified so that all the instructions needed for the construction and modification of the same connection can be found in the same guidelines. The content of the guidelines was updated regarding, among other things, certain electrical dimensioning values and structures, including access routes. In addition, the new guidelines encourage the avoidance of oversized connections and define criteria for implementing multiple connections on the same property.

**Key words** electricity connection, design guidelines, distribution network

## SISÄLLYS

1	JOHDANTO .....	7
2	SÄHKÖVERKKO .....	9
2.1	Sähköverkot Suomessa .....	9
2.2	Helen Sähköverkko Oy .....	10
2.3	Muuttuva toimintaympäristö .....	10
2.4	Sähköverkon rakenne ja suunnitteluperiaatteet .....	13
3	VERKKOYHTIÖN OHJEISTUKSEEN VAIKUTTAVAT TEKIJÄT .....	16
3.1	Sähköverkkotoiminta .....	16
3.2	Lainsäädäntö, sähköturvallisuuslaki ja sähkömarkkinalaki .....	16
3.2.1	Sähköturvallisuuslaki .....	16
3.2.2	Sähkömarkkinalaki .....	18
3.3	Liittymistä koskevat vaatimukset .....	20
3.4	Standardit ja asetukset .....	21
4	HELEN SÄHKÖVERKON UUDET OHJEET LIITTYJILLE .....	24
4.1	Ohje pientalorakentajalle .....	24
4.2	Pienjänniteverkon liittymät .....	27
4.2.1	Sähköliittymän suunnittelu .....	27
4.2.2	Liittymiskaapeli .....	29
4.2.3	Pääkeskus .....	30
4.3	Energian mittaus .....	32
4.3.1	Virtamuuntajien mitoitus .....	32
4.3.2	Energiamittareiden asennus .....	34
4.3.3	Saneerauskohteiden energianmittaus .....	34
4.4	Keskijänniteverkon liittymät .....	35
4.4.1	Suunnittelu .....	35
4.4.2	Muuntamotilat ja lukitus .....	37
4.4.3	Keskijännitekaapelit ja kaapelireitti .....	37
4.4.4	Keskijännitekojeistot .....	37
4.4.5	Keskijännitemittaroinnit .....	39
5	JOHTOPÄÄTÖKSET JA YHTEENVETO .....	40
	LÄHTEET .....	44



## ALKUSANAT

Haluan kiittää Helen Sähköverkko Oy:tä mahdollisuudesta tehdä heille tämä opinnäytetyö ja tutustua samalla verkkoyhtiöiden maailmaan sekä niiden toimintaan syvällisemmin. Erityiskiitos Helen Sähköverkko Oy:n verkkopalvelupäällikölle Antti Raassinalle loistavasta ohjauksesta opinnäytetyön aikana.

Mikko Einistö

## 1 JOHDANTO

Energiamurroksella tarkoitetaan energiajärjestelmän muutosta, jossa kasvihuonepäästöjen hillitsemiseksi pyritään syrjäyttämään fossiiliset polttoaineet. Energiamurros on avainasemassa ilmastonmuutoksen torjumisessa. Energiamurroksesta puhuttaessa on ehdottoman tärkeää ymmärtää sähkön olevan ”tuoretuote”, jonka tuotannon ja kulutuksen on oltava aina tasapainossa. Jotta tasapaino säilyy, tulee sähkönsiirto- ja jakeluverkkojen yhdistää tuotanto ja kulutus luotettavasti ilman häiriöitä. (Kojo 2022.)

Suomen ilmastopolitiikkaa määrittelee ilmastolaki, joka sisältää päästövähennystavoitteet. Lain mukaan Suomen on oltava hiilineutraali viimeistään vuonna 2035. (Ympäristöministeriö 2024.) Helsingin kaupungin tavoitteet hiilineutraaliudesta ovat vielä kunnianhimoisemmat, tavoitteen ollessa 2030. Kaupunkistrategiassa otetaan kantaa energiantuotantoon, rakennusten energiatehokkuuteen sekä liikenteen muutoksiin. Kaikki edellä mainitut vaikuttavat verkkoyhtiön toimintaan sähkönkulutuksen lisääntyessä. (Helsingin kaupunki 2021.)

Suomessa rakennusten osuus kasvihuonepäästöistä on noin kolmannes ja energiankulutuksesta 40 %. (Huomo, Juvonen, Petäjäniemi, Turula & Herzon 2022.) Rakennusten energiatehokas, päästötön lämmittäminen mahdollisimman vähän energiaa käyttäen sekä liikenteen sähköistys voivat aiheuttaa suuria muutoksia liittymien tehotarpeisiin.

Rakennusten energiatehokkuutta voidaan parantaa lämmitysjärjestelmän uusimisella ja lämmön talteenottoratkaisuilla. Tämä näkyikin lämpöpumppulämmitysten yleistymisenä, jolloin perinteisiä öljy- ja kaukolämpöjärjestelmiä on korvattu energiatehokkailla ja päästöttömillä maalämpöratkaisulla. Maalämpöjärjestelmien sähkötehon tarve on kuitenkin suurempi verrattuna öljy- ja kaukolämmitykseen johtuen suuritehoisista sähkövastuksista maalämpöjärjestelmässä, mikä luo muutospainetta kohteen sähköliittymään. Tämä heijastelee vastaavasti verkkoyhtiön kannalta jakeluverkon vahvistamisena. Maalämmön sähkövastuksia tarvitaan tyypillisesti huipputehojen aikaan käyttöajallisesti vähäisinä hetkinä. Sähkövastukset ovat suuritehoisia, ja niiden käytön mahdollistaminen tarkoittaa sähköliittymän maksimikapasiteetin vähäistä käyttöä normaalikäytössä.

Samaten sähköistyvä liikenne muokkaa sähkötehon tarvetta. Helsingin kaupungin ajamia liikenteen kärkitavoitteita ovat kevyen- sekä joukkoliikenteen parantaminen ja sähköautojen käytön lisääminen. Lisääntyvä sähköautojen käyttö edellyttää myös latausverkon kasvattamista, jolla mahdollistetaan helppo ja vaivaton sähköauton käyttö kaupungissa. (Helsingin kaupunki 2021.)

Kaikki edellä mainitut muutokset vaativat verkkoyhtiöltä muutoskyvykkyyttä, jossa mahdollistetaan yhteiskunnan sähköistyminen kehityksen mukana. Verkkoyhtiöllä onkin keskeinen rooli ohjeistaa asiakkaitaan tarkoituksenmukaisesti, jotta voidaan varmistaa verkon luotettava ja turvallinen toiminta kaikissa tilanteissa ja asiakkailta on heidän tarvitsema sähköteho käytettävissä. Puhdas siirtymä ja jatkuvasti päivittyvät lait, asetukset ja standardit edellyttävätkin verkkoyhtiön ohjeiden jatkuvaa ylläpitämistä ja päivittämistä.

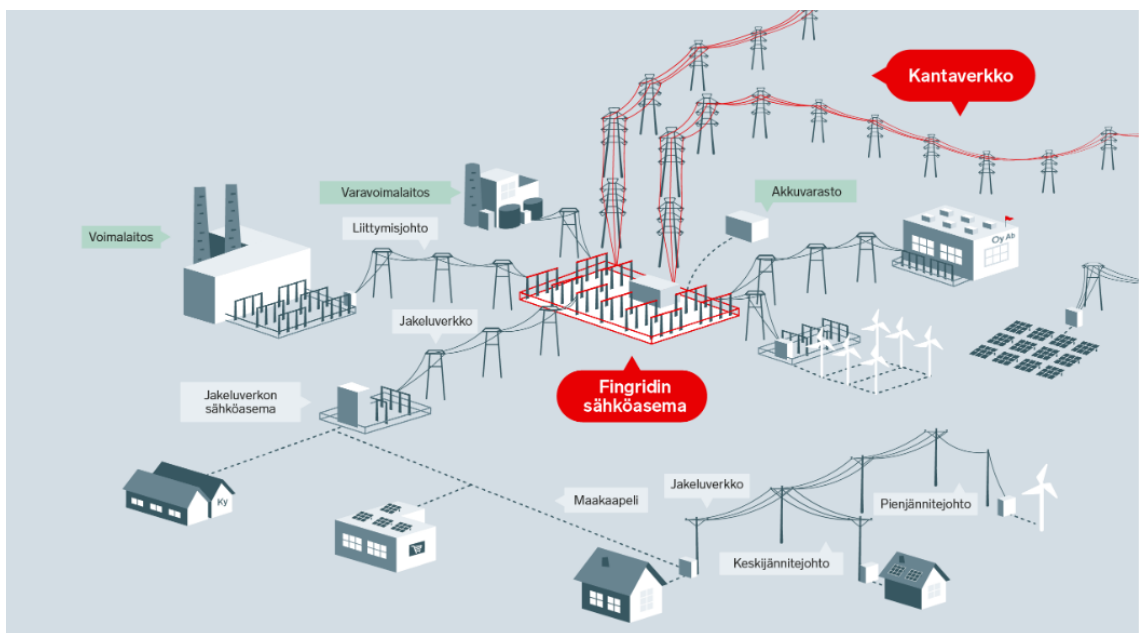
Helen Sähköverkko Oy:n käytössä olleet ohjeet ovat päivitetty viimeksi ennen 2010-lukua, jonka jälkeen ohjeisiin on tehty pieniä lisäyksiä, muttei niiden asiasältöä ole tarkistettu kokonaisuudessaan kattavasti. Tässä insinööriyössä onkin tarkoitus päivittää Helen Sähköverkon sähköliittymiä koskevat julkiset suunnittelu- ja urakointiohjeet (SU-ohjeet) vastaamaan nykypäivän vaatimusta ohjeistukselle.

## 2 SÄHKÖVERKKO

### 2.1 Sähköverkot Suomessa

Suomessa on sähköverkkoa yhteensä yli 400 000 kilometriä. Sen tehtävänä on siirtää pienissä ja suurissa sähkön tuotantolaitoksissa tuotettu sähkö kaikille yli kolmelle miljoonalle sähkönkäyttäjälle. Lisäksi Suomesta on sähkösiirtoyhteistyä naapurimaihimme, joiden avulla sähköenergiaa voidaan viedä tai tuoda, riippuen maamme tuotannon ja kulutuksen suhteesta. (Energiateollisuus RY 2024.)

Nyky-yhteiskunnan peruspilareita on toimiva sähköjärjestelmä. Suomessa sähköjärjestelmä koostuu voimalaitoksista, kantaverkosta, suurjännitteisistä jakeluverkoista, jakeluverkoista sekä sähkön käyttäjistä (Kuvio 1). Fingrid Oy ylläpitää ja operoi Suomen kantaverkkoa, joka on koko Suomen kattava suurjänniteverkko. Kantaverkon tehtävä on siirtää tehoa eri jakeluverkkojen ja suurten sähköä tuottavien ja kuluttavien laitojen välillä. (Fingrid 2024.)



Kuvio 1. Sähköjärjestelmä Suomessa (Fingrid 2024)

Kantaverkko ja jakeluverkot yhdistävät kaikki Suomen sähkönkuluttajat ja tuotantolaitokset toisiinsa. Jakeluverkon jännite on Suomessa 0,4–110 kV. (Korpinen 2008.)

Sähkömarkkinalaki määrittelee kantaverkonhaltijan ja jakeluverkonhaltijoiden toimintaa. Lailla varmistetaan edellytykset sähkön tuotannon ja toimituksen syrjimättömän, kohtuullisen ja tasapuolisen saavutettavuus sekä hyvä toimintavarmuus. (Sähkömarkkinalaki 2013/588 § 1:1.)

Verkonhaltijan on tarjottava sähköverkkonsa palveluita sähkömarkkinoiden osapuolille tasapuolisesti ja syrjimättömästi. Palveluiden tarjonnassa ei saa olla perusteettomia tai sähkökaupan kilpailua ilmeisesti rajoittavia ehtoja. (Sähkömarkkinalaki 2013/588 § 4:18.)

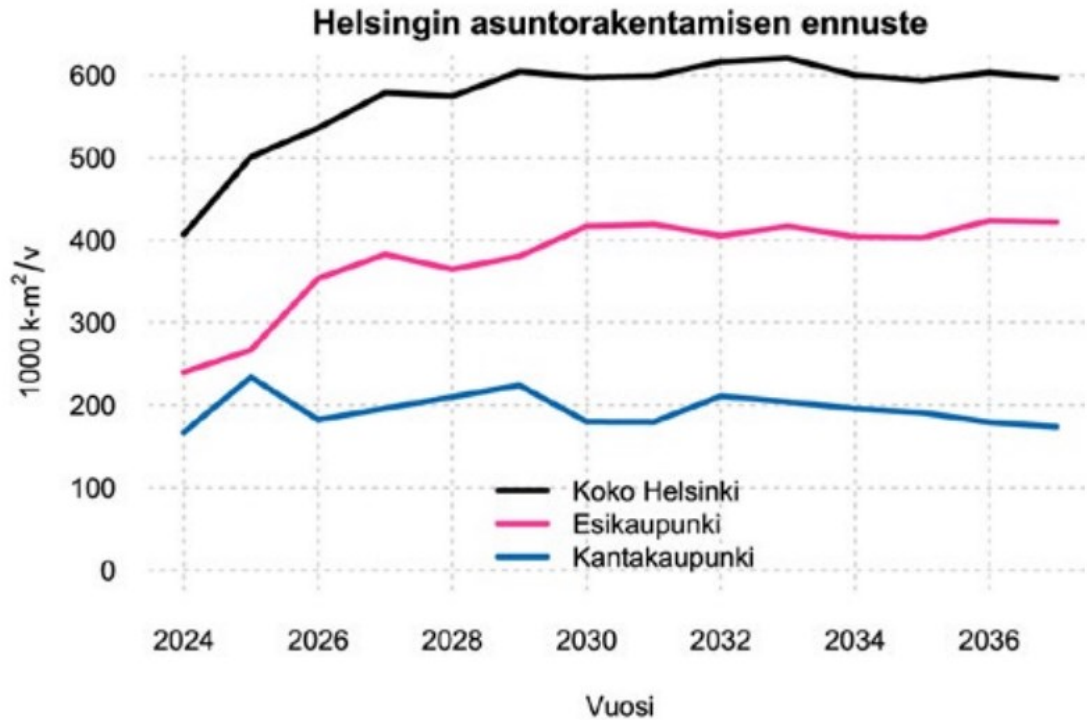
## 2.2 Helen Sähköverkko Oy

Helen Sähköverkko Oy (jäljempänä Helen Sähköverkko) harjoittaa sähkömarkkinalain mukaista sähköverkkotoimintaa verkkoalueellaan Helsingissä. Helen Sähköverkko on osa Helsingin kaupungin omistamaa Helen-konsernia, ollen Helen Oy:n tytäryhtiö.

Helen Sähköverkko on Suomen kolmanneksi suurin sähköverkkoyhtiö asiakasmäärältään mitattuna noin 430 000 asiakkaalla. Sähköverkkoa on kehitetty pitkäjänteisesti tavoitteena ja saavutettuna korkea toimitusvarmuuden taso. Helsingissä on ollut Euroopan tasolla erinomainen toimitusvarmuuden taso, jossa asiakkaan kokema keskimääräinen keskeytysaika on vakiintunut muutaman minuutin tasolle ja oli vuonna 2023 3,7min. (Helen Sähköverkko Oy 2024b.)

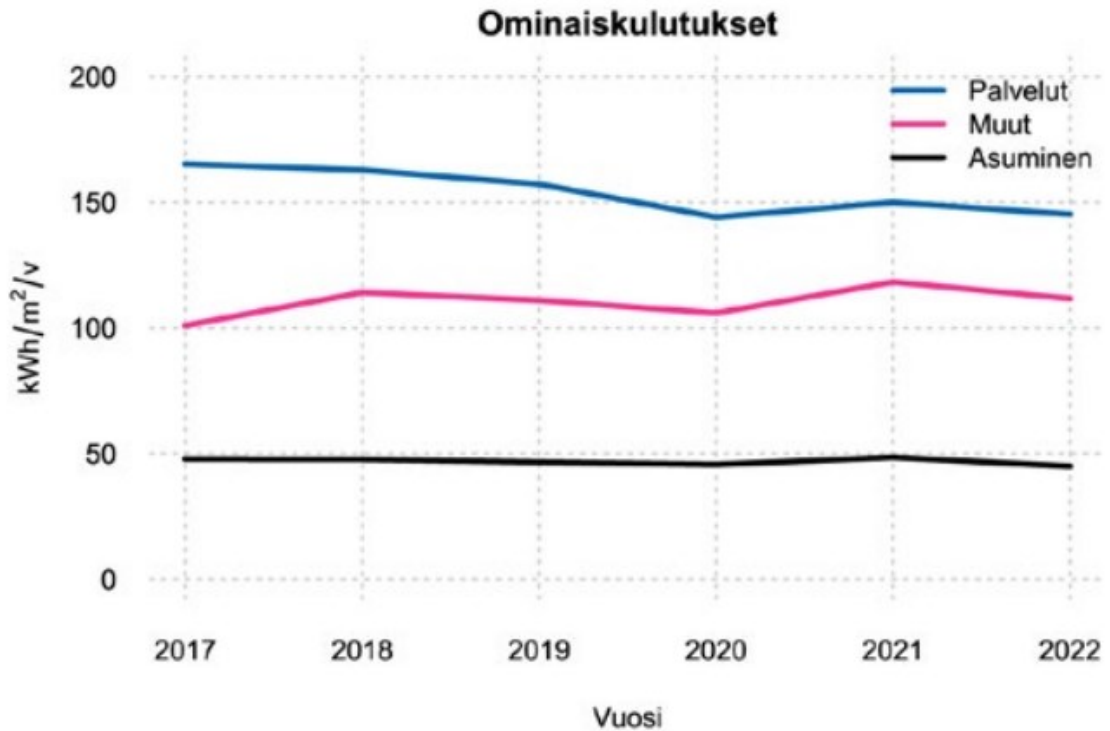
## 2.3 Muuttuva toimintaympäristö

Helsinki kaupunki on kasvanut vuosikymmeniä. Edelleen seuraavan 10 vuoden kuluttua (2034) väkiluvun oletetaan olevan noin 750 000 henkilöä, nykyisen noin 670 000 henkilön sijaan. Kasvun seurauksena asuntorakentamisen ennustetaan nousevan (Kuvio 2). Kaupungin kasvu, vihreä siirtymä ja sähkön käyttötottumusten muutos luovat kaupunkiympäristöön energiaan liittyviä haasteita. (Helen Sähköverkko Oy 2024a.)



Kuvio 2. Helsingin asuntorakentamisen ennuste (Helen Sähköverkko Oy 2024a)

Helsingin alueen sähköenergian vuotuisesta kulutuksesta asumiseen kuluu noin kolmasosa ja palvelusektoriin puolet (Kuvio 3). Sähköenergian käytön odotetaan kasvavan väestönkasvun seurauksena. Palvelusektorin sähkönkäyttö on pienentynyt energiatehokkuuden parantuessa sekä toimistorakennusten käyttöasteen pienentyessä etätyön yleistymisen myötä. Asumiseen liittyvää sähkönkäyttöä lisää lämmitysmuotojen muuttuminen sekä sähköautojen yleistyminen. (Helen Sähköverkko Oy 2024a.)



Kuvio 3. Sähkön ominaiskulutukset Helsingissä (Helen Sähköverkko Oy 2024a)

Asumisessa sähkönkulutusta voi nostaa osaltaan muutokset lämmitystavoissa, kuten siirtyminen kauko- ja öljylämmityksestä lämpöpumppuihin. Isoin, radikaalein ja nopein muutos Helsingin alueen sähkönkulutuksessa syntyy kaukolämmön sähköistymisestä. Fossiilisia polttoaineita käyttävät CHP-laitokset suljetaan. Kaukolämpö tuotetaan jo osin nykyään ja jatkossa pääosin isosti sähköä kuluttavissa sähkökattiloissa ja teollisuuskokoluokan lämpöpumppulaitoksissa. (Helen Sähköverkko Oy 2024a.)

Henkialtoliikenteen sähköistyminen vaikuttaa omalta osaltaan asumisen sähkönkulutuksen kasvuun. Traficomien mukaan 2023 vuoden lopussa oli Helsingissä melkein 219 446 liikennekäytössä olevaa henkilöautoa. Näistä 36 591 oli sähköautoja, joiksi lasketaan ladattavat hybridi- ja täyssähköiset ajoneuvot. Sähköisten henkilöautojen lataaminen pääosin kotona näkyy asumisen kulutuksen lisääntymisenä. (Helen Sähköverkko Oy 2024a.)

Sähkön pientuotanto on Helsingin alueella käytännössä aurinkopaneeleilla tuotettavaa sähköenergiaa. Aurinkopaneelien yleistymisen uskotaan kiihtyvän ja

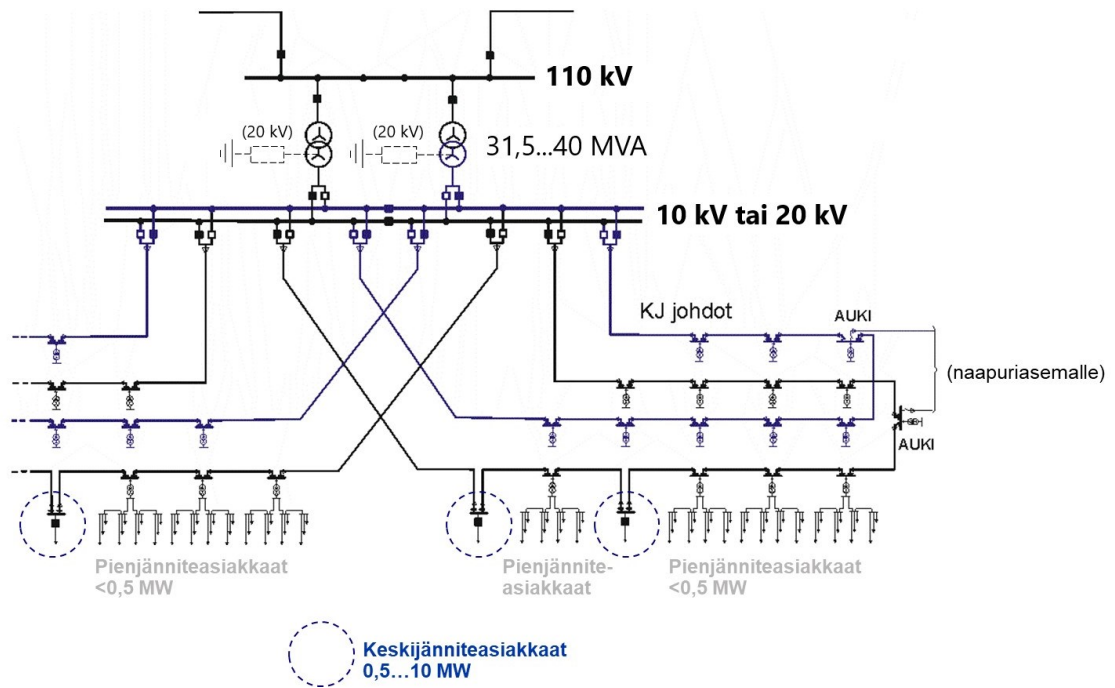
seuraavaan 10 vuoden aikana aurinkopaneelien kokonais-paneelitehon ennustetaan kasvavan nykyisestä noin 50 MWp:stä yli 200 MWp:hen. Helsingin alueella paneelien tuotannon kokonaismäärästä siirtyy jakeluverkkoon enemmillään noin neljäsosa, vähentäen täten sähkön siirtotarvetta kevät-, kesä- ja syksyajan. Sähkön huippukulutusaikaan talvella ei aurinkoenergian tuotantoa käytännössä ole, eikä pientuotanto näin ollen vaikuta verkon mitoituksen kriteereihin. (Helen Sähköverkko Oy 2024a.)

#### 2.4 Sähköverkon rakenne ja suunnitteluperiaatteet

Sähköverkon suunnittelun lähtökohtana on verkon taloudellinen mitoittaminen siirtotarpeiden mukaan ja varautuminen vikatapauksiin niin, ettei asiakkaille aiheudu vaaraa terveydelle, aineellisia vahinkoja tai muutoin kohtuutonta haittaa keskeytyksistä.

Helen Sähköverkon suurjännitteinen 110 kV jakeluverkko rakenteeltaan silmukoitu, jossa syöttösuuntia voidaan vaihdella. Suurjänniteverkkoon on kytketty 27 sähköasemaa, joissa jakelujännite muutetaan keskijännitteelle 10–20 kV. Keskijänniteverkko on vastaavasti rakenteeltaan silmukoitu, mutta käytövaltaan säteittäinen verkko, joka on toteutettu *N-1*-periaatteella (Kuvio 4). Tämä mahdollistaa vikakohdan erottamisen ja sähkön palauttamisen minkä tahansa yksittäisen komponentin vikaantumisen jälkeen. Keskijänniteverkko koostuu Helen Sähköverkon omista jakelumuuntamoista, asiakasmuuntamoista ja kytkinlaitteista. Kj-verkon tehtävänä on toimia jakelureittinä sähköasemien ja muuntamoiden välillä.

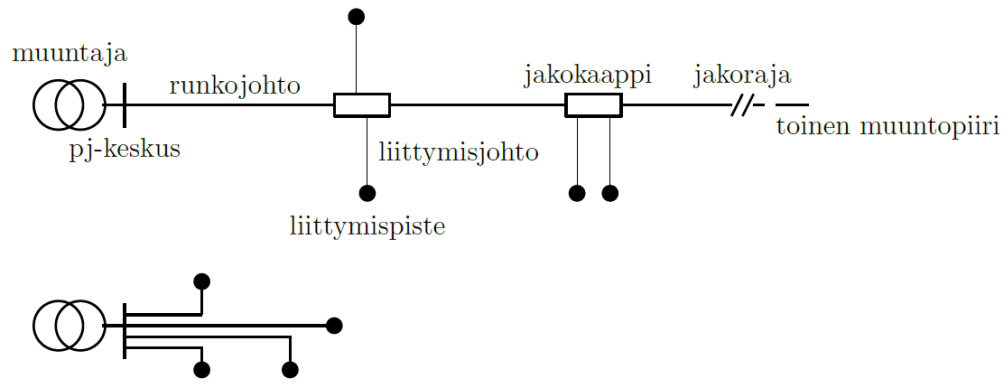
Verkon suuri maakaapelointiaste lisää verkon toimintavarmuutta. Helen Sähköverkon jakeluverkon käyttövarmuusperiaatteissa on asetettu tavoitteeksi, että vikakeskeytyksistä asiakkaalle aiheutunut sähkönjakelun vuotuisen kokonaiskeskeytysajan tavoitetaso on enintään yksi (1) tunti vuodessa.



Kuvio 4. Helen Sähköverkon keskijänniteverkon periaatekuva (Helen Sähköverkko Oy 2019)

Helen Sähköverkon pienjänniteverkko maakaapelointiaste on 97 %. Pienjänniteverkko koostuu runko- ja liittymisjohdoista. Runkojohdolla tarkoitetaan jakelu- ja liittymisjohtojen välistä johtoyhteyttä ja liittymisjohtojen ja asiakkaan sähköpääkeskuksen välistä yhteyttä. Runko- sekä liittymiskaapeleina käytetään nykyisin AXMK-alumiinikaapelia. Aikaisemmin on käytetty paljon öljyeristeistä PLKVJ-kaapelia sekä alumiinista AMCMK-kaapelia.

Kuvio 5 on esitetty pienjänniteverkon periaate, josta nähdään, että liittymät voidaan kytkeä joko suoraan muuntamon pienjännitekeskukseen taikka jakokaappien jonovarokeytkimille.



Kuvio 5. Helen Sähköverkon pienjänniteverkon periaatekuva (Helen Sähköverkko Oy 2019)

### 3 VERKKOYHTIÖN OHJEISTUKSEEN VAIKUTTAVAT TEKIJÄT

#### 3.1 Sähköverkkotoiminta

Sähkömarkkinalain voimaantulon myötä Suomen sähkömarkkinat vapautuivat kilpailulle asteittain vuodesta 1995 alkaen. Vuoden 1998 syksyllä kotitaloudet pääsivät mukaan sähkömarkkinoille. Siitä lähtien sähkön käyttäjät ovat voineet kilpailuttaa ostettavan sähköenergiansa. (Työ- ja elinkeinoministeriö 2024)

Sähköverkkoyhtiön toimintaa säädellään voimakkaasti muun muassa Sähkömarkkinalaissa. Lisäksi sähköalaa koskevat standardit antavat tarkat raamit sähköjärjestelmien suunnittelulle ja toteutukselle. Verkkoyhtiöiden toimintaa valvoo 3 eri tahoa, ne ovat Energiavirasto, Kilpailu- ja kuluttajavirasto sekä Turvallisuus- ja kemikaalivirasto. (Energiateollisuus ry 2024.)

Sähköverkkotoiminnalla tarkoitetaan verkkoyhtiöiden toimintaa, jolloin sähköverkko annetaan asiakkaiden käyttöön sähkön siirtoa, jakelua sekä muita sähköverkon palveluja tarvitsevien käyttöön. Sähköverkkotoimintaan kuuluu verkonhaltijan harjoittama sähköverkon suunnittelu, rakentaminen, ylläpito ja käyttö, verkon käyttäjien sähkölaitteiden liittäminen sähköverkkoon, sähkön mittaus, asiakaspalvelu sekä muut sähkön siirtoon tai jakeluun liittyvät toimenpiteet, jotka ovat tarpeen verkonhaltijan sähköverkossa tapahtuvaa sähkön siirtoa tai jakelua ja muita verkon palveluja varten. (Energiavirasto 2024.)

Edellä mainitut sähköverkkotoimintaan kuuluvat tekijät määrittävät velvollisuuden verkkoyhtiölle ohjeistaa asiakkaitaan, jotta he osaavat ottaa sähkötöissään sekä verkkoon liittymistä valmistellessaan huomioon seikat, joita noudattamalla verkkoon liittäminen voidaan suorittaa turvallisesti sekä kustannustehokkaasti.

#### 3.2 Lainsäädäntö, sähköturvallisuuslaki ja sähkömarkkinalaki

##### 3.2.1 Sähköturvallisuuslaki

Sähköstä puhuttaessa on tärkeää pitää mielessä turvallisuus. Sähkön käyttö on turvallista, kun sitä käytetään oikein ja ohjeiden, säädösten sekä lakien mukaisilla

laitteistoilla. Turvallisuuteen puuttuu sähköturvallisuuslaki, jossa on mainittu muun muassa

### **1 § Lain tarkoitus**

*”Tässä laissa säädetään sähkölaitteille ja -laitteistoille asetettavista vaatimuksista, sähkölaitteiden ja -laitteistojen vaatimustenmukaisuuden osoittamisesta ja vaatimustenmukaisuuden valvonnasta, sähköalan töistä ja niiden valvonnasta sekä sähkölaitteen ja -laitteiston haltijan vahingonkorvausvelvollisuudesta.”* (Sähköturvallisuuslaki 1135/2016 § 1)

### **6 § Sähkölaitteita ja -laitteistoja koskevat yleiset vaatimukset**

*”Sähkölaitteet ja -laitteistot on suunniteltava, rakennettava, valmistettava ja korjattava niin sekä niitä on huollettava ja käytettävä käyttötarkoituksensa mukaisesti niin, että:*

- 1) niistä ei aiheudu kenenkään hengelle, terveydelle tai omaisuudelle vaaraa;*
- 2) niistä ei sähköisesti tai sähkömagneettisesti aiheudu kohtuutonta häiriötä;*
- 3) niiden toiminta ei häiriinny helposti sähköisesti tai sähkömagneettisesti.*

*Jos sähkölaite tai -laitteisto ei täytä 1 momentissa säädettyjä edellytyksiä, sitä ei saa saattaa markkinoille, luovuttaa toiselle eikä ottaa käyttöön.”* (Sähköturvallisuuslaki 1135/2016 § 6)

### **31 § Sähkölaitteiston turvallisuusvaatimukset**

*”Sähkölaitteisto on suunniteltava, rakennettava ja korjattava hyvän turvallisuusteknisen käytännön mukaisesti ottaen huomioon 6 §:n 1 momentin 1 kohdassa säädetyt vaatimukset.*

*Sen lisäksi, mitä 1 momentissa säädetään, sähkölaitteiston on täytettävä olennaiset turvallisuusvaatimukset. Olennaiset turvallisuusvaatimukset koskevat suojausta sähköiskulta, suojausta tulipaloa ja kuumuutta vastaan, suojausta muilta haittavaikutuksilta, erityislaitteistojen sekä erityisolosuhteiden vaatimuksia, eri*

*laitteistojen keskinäistä yhteensopivuutta sekä muita olennaisia rakennevaatimuksia. Vaatimukset koskevat myös tarpeellisia merkintöjä ja asiakirjoja.*

*Sähkölaitteiston rakenteessa on otettava huomioon Suomessa vallitsevat olosuhteet ja noudatettavat asennustavat.” (Sähköturvallisuuslaki 1135/2016 § 31)*

### 3.2.2 Sähkömarkkinalaki

Sähkömarkkinalaki (588/2013) ohjaa verkkoyhtiötä laatimaan liittymisehdot ja -ohjeet, jotka ovat avoimia, selkeitä ja läpinäkyviä kaikille asiakkaille. Sähköturvallisuuslaki velvoittaa verkonhaltijaa varmistamaan, että liittymisprosessissa asiakkaiden sähköjärjestelmät täyttävät kaikki turvallisuus- ja tekniset vaatimukset. Sähkömarkkinalain 13§ mukaan jakeluverkonhaltijalla on yksinoikeus rakentaa jakeluverkkoa vastuualueellaan. Muut saavat rakentaa vastuualueelle jakeluverkkoa vain tietyillä ehtoilla:

- kun sovitaan liittynöistä, sovitaan vastuuraja, joka määrittelee verkkoyhtiön ja liittyjän vastuualueet
- Liittymisjohdolla tai varasyöttöyhteydellä kytketään sähkön käyttöpaikka tai tuotantolaitos jakeluverkonhaltijan sähköverkkoon.
- Kyseessä on niin sanottu sisäinen verkko, jolla kytketään kiinteistön, sitä vastaavan kiinteistöryhmän, tai pienimuotoinen sähköntuotantolaitos kiinteistön muihin osiin.
- Verkonhaltija antaa toiselle suostumuksen verkon rakentamiseen. (Sähkömarkkinalaki 588/2013 §13.)

Sähkömarkkinalain 4 luvussa esitetään verkonhaltijan yleiset velvollisuudet ja verkkopalvelujen hinnoittelua koskevat vaatimukset. Keskeisimmät vaatimukset ovat:

- **18§ ”Verkonhaltijan on tarjottava sähköverkkonsa palveluita sähkömarkkinoiden osapuolille tasapuolisesti ja syrjimättömästi. Palveluiden tarjonnassa ei saa olla perusteettomia tai sähkökaupan kilpailua ilmeisesti rajoittavia ehtoja”** (Sähkömarkkinalaki 588/2013 §18.)
- **19§ verkon kehittämisvelvollisuus**  
jossa on tavoite varmistaa sähkönjakelun järjestelmä, joka toimii kohtuu

kustannuksin luotettavasti. Tämä tarkoittaa, että sähköverkkoa on suunniteltava, rakennettava ja ylläpidettävä siten, sähköverkon toiminta normaali- sekä poikkeustilanteissa mahdollisimman luotettavasti. (Sähkömarkkinalaki 588/2013 §19.)

- **20§ liittämisvelvollisuus**

*”Verkonhaltijan tulee pyynnöstä ja kohtuullista korvausta vastaan liittää sähköverkkoonsa tekniset vaatimukset täyttävät sähkökäyttöpai-  
kat, voimalaitokset ja energiavarastot toiminta-alueellaan. Liittämistä koskevien ehtojen ja teknisten vaatimusten tulee olla avoimia, tasapuolisia sekä syrjimättömiä, ja niissä on otettava huomioon sähköjärjestelmän toimintavarmuus ja tehokkuus.”* (Sähkömarkkinalaki 588/2013 §20.)

- **21 § Siirtovelvollisuus**

*”Verkonhaltijan on kohtuullista korvausta vastaan myytävä sähkön siirto- ja jakelupalveluja niitä tarvitseville sähköverkkonsa siirtokyvyn rajoissa.”* (Sähkömarkkinalaki 588/2013 § 21.)

- **21a § Verkkoon pääsyn järjestäminen sähköjärjestelmässä**

Verkonhaltija on järjestettävä edellytykset sille, että sähköverkkoon liitetyillä sähkömarkkinoiden osapuolilla on mahdollisuus osallistua sähkömarkkinoille sekä heillä on omasta liittymispisteestään oikeus käyttää koko maan sähköverkkoa ulkomaanyhteyksiä lukuun ottamatta. (Sähkömarkkinalaki 588/2013 § 21a.)

Sähkömarkkinalain 6 luvussa on esitetty jakeluverkkoa ja jakeluverkonhaltijaa koskevat säännökset. Tärkeimmät huomioitavat näkökulmat ovat:

- **53 § Jakeluverkonhaltijan liittymisehdot**

*”Jakeluverkonhaltijalla on oltava julkiset yleiset sopimusehdot enintään 20 kilovoltin nimellisjännitteellä jakeluverkkoon liittyville verkon käyttäjille.”* (Sähkömarkkinalaki 588/2013 § 53.)

- **53 a § ”Jakeluverkonhaltijalla on oltava yleiset ja helposti sovellettavissa olevat menettelytavat pienimuotoisen sähköntuotannon ja energiatehok-**

*kuuslain (1429/2014) 3 §:n 19 kohdassa tarkoitetun tehokkaan yhteistuo-  
tannon jakeluverkkoon liittämistä varten.” (Sähkömarkkinalaki 588/2013 §  
53a.)*

### 3.3 Liittymistä koskevat vaatimukset

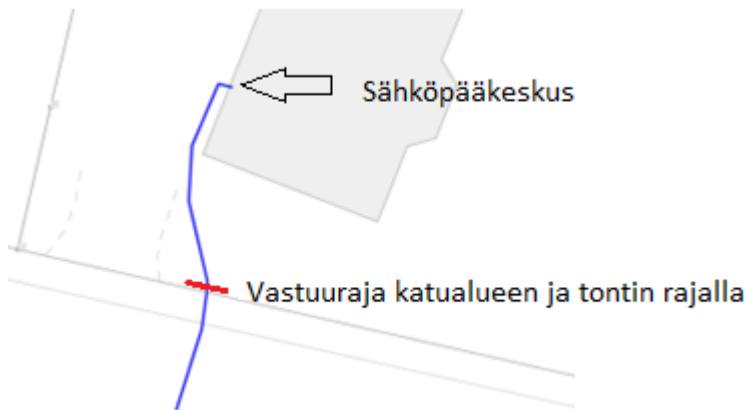
Verkonhaltijan liittämisvelvollisuus tarkoittaa sitä, että verkkonhaltijan tulee liittää toiminta-alueensa verkkoon asiakkaiden sähköä kuluttavat ja tuottavat sähkölaitteistot, jotka täyttävät niille asetetut tekniset vaatimukset. (Sähkömarkkinalaki 588/2013 § 20.)

Liittyjiä tulee kohdella tasavertaisesti, kaikille tulee olla yhdenmukaiset liittymisehdot ja tekniset vaatimukset. Vaatimuksissa on otettava huomioon sähköjärjestelmän toimintavarmuus ja tehokkuus. (Sähkömarkkinalaki 588/2013 § 20.)

Toimivuus, tehokkuus ja tasavertaisuus pätee myös liittymispisteen määrittämisessä. Tehokkuudella tarkoitetaan liittymispistettä määriteltäessä mahdollisimman edullista, tehokasta ja toimivaa kokonaisuutta. (Energiavirasto 2018b.)

Verkonhaltijan tulee pystyä perustelemaan liittymistä koskevat vaatimukset riittävästi hyvin. Vaatimuksille tulee olla sellaiset perustelut, että niiden asianmukaisuus on toteennäytettävissä. Jos vaatimukselle ei ole toteennäyttää perusteita, voidaan kyseinen vaatimus katsoa perusteettomaksi, eikä sitä voida näin ollen soveltaa. Liittyjän laitteistolle voidaan asettaa vaatimuksia, jotka koskevat ainoastaan liittymiseen liittyviä teknisiä vaatimuksia. (Energiavirasto 2018a.)

Helen Sähköverkon alueella on uusissa liittymissä käytössä yleisesti kolme vaihtoehtoa pienjänniteliittymän liittymispisteeksi. Katualueen ja tontin rajalla (Kuvio 6), tai tontilla sijaitsevassa muuntamossa tai jakokaapissa (Kuvio 7). Liittymän sijaitessa ns. yleisellä katu- tai puistoalueella, liittymispiste on asiakkaan pääkeskuksella.



Kuvio 6. Liittymispiste katualueen ja tontin rajalla



Kuvio 7. Liittymispiste kiinteistössä sijaitsevassa muuntamossa

### 3.4 Standardit ja asetukset

Valtioneuvoston asetukset ovat lain perusteella tehtyjä, kyseiseen asetukseen liittyvän ministeriön valmistelemia ja valtioneuvoston hyväksymiä lain täsmennyksiä. Asetuksissa otetaan yleisesti kantaa siihen, ettei minkään sähkölaitteiston asennuksessa tai käytössä ole sellaista vaaraa, joka aiheuttaisi vaaraa ihmisille, kotieläimille, omaisuudelle tai muille sähkölaitteistoille. Myös laitteistojen rakenteen tulee olla sellainen, ettei laite rikkoutuessaankaan aiheuta vaaraa, vaikka vian aiheuttaja olisi ulkoinen tekijä. Tärkeimmät Valtioneuvoston asetukset ovat:

- VNa asetus rakennustyön turvallisuudesta 205/2009
- VNa työvälineiden turvallisesta käytöstä ja tarkastamisesta 403/2008

- VNa sähkölaitteistoista 1434/2016
- VNa sähkötyöstä ja käyttötyöstä 1435/2016
- VNa sähkölaitteiden ja -laitteistojen sähkömagneettisesta yhteensopivuudesta 1436/2016
- VNa sähkölaitteiden turvallisuudesta 1437/2016.

Standardi puolestaan ei ole lainsäätäjän tekemä ohjeistus, vaan kyseisen alan asiantuntijoiden yhdessä suunnittelema kirjallinen ohjeistus, joka sisältää suosituksia, ohjeita ja vaatimuksia käsittelemästään aiheesta. Sähköturvallisuuslain §33 ja §84 mukaan, sähköturvallisuusviranomainen (Turvallisuus- ja kemikaalivirasto (Tukes)) julkaisee luettelon kulloinkin voimassa olevista sähkölaitteistojen turvallisuutta ja sähkötyöturvallisuutta koskevista standardeista, joita noudattamalla voidaan katsoa sähkölaitteiston ja sähkötyön osalta täyttävä sähköturvallisuuslaissa niille asetetut vaatimukset (Kuvio 8). (Sähköturvallisuuslaki 1135/2016 §33 ja §84.)

**Sähkölaitteistot**

SFS 6000 (2022)	Pienjännitesähkösennukset (Standardisarja, joka sisältää 41 kpl erillisiä standardeja)
SFS 6001 (2018)	Suurjännitesähkösennukset
SFS-EN 60079-14 (2015) + AC (2016)	Räjähdysvaaralliset tilat. Osa 14: Sähkösennusten suunnittelu, laitevalinta ja asentaminen
SFS-käsikirja 604-2 (2021) Luku 3	Räjähdysvaaralliset tilat. Osa 2: Sähkösennukset, tarkastus ja huolto, Luku 3: Räjähdetilat
SFS-EN 50107-1 (2003)	Valomainokset ja valopurkausputkien asennukset yli 1 kV mutta alle 10 kV tyhjäkäyntijännitteellä. Osa 1: Yleiset vaatimukset
SFS-EN 50191 (2011)	Sähköisten testauslaitteistojen asennus ja käyttö
SFS-EN IEC 62485-2 (2018)	Akkujen ja akkuasennusten turvallisuusvaatimukset. Osa 2: Paikallisakut (Vastaa tekniseltä sisällöltään standardia SFS-EN 50272-2) (2001)
SFS-EN 62446-1:2016 + A1:2018	Aurinkosähköjärjestelmät. Vaatimukset dokumentaatiolle, kunnossapidolle ja testaamiselle. Osa 1: Sähköverkkoon kytketyt järjestelmät. Dokumentaatio, käyttöönottotestit ja tarkastus (luvut 1-6)
SFS-EN 50119 (2020)	Railway applications - Fixed installations - Electric traction overhead contact lines
SFS-EN 50122-1 (2022)	Railway applications - Fixed installations - Electrical safety, earthing and the return circuit - Part 1: Protective provisions against electric shock
SFS-EN 50122-2 (2022)	Railway applications - Fixed installations - Electrical safety, earthing and the return circuit - Part 2: Provisions against the effects of stray currents caused by DC traction systems
SFS-EN 50124-1 (2017)	Railway applications. Insulation coordination. Part 1: Basic requirements. Clearances and creepage distances for all electrical and electronic equipment
SFS-EN 50341-1 (2014) + SFS-EN 50341-2-7 (2015)	Vaihtosähköilmajohdot yli 1 kV jännitteillä. Osa 1: Yleiset vaatimukset. Yhteiset määrittelyt, Osa 2-7 Suomen kansalliset velvoittavat määrittelyt (Standardeja sovelletaan myös enintään 1 kV:n ilmajohtoihin osan 2-7 soveltamisalan mukaisesti)

**Sähkötyöturvallisuus**

SFS 6002 (2015) + A1 (2018)	Sähkötyöturvallisuus (Lisäys A1 2018 ei varsinaisesti muuta standardin asiasisältöä)
-----------------------------	--------------------------------------------------------------------------------------

Kuvio 8. Tukes luettelo S10-2023 (Päivitetty 3.1.2023)

Standardeista poikettaessa sovelletaan seuraavia asetusten vaatimuksia:

- VNa 1434/2016 § 3
- VNa 1435 § 8
- VNa 1437 § 7–8.

## 4 HELEN SÄHKÖVERKON UUDET OHJEET LIITTYJILLE

Tämän työn selvityksien perusteella löydettiin muutamia keskeisiä asiakasryhmiä, joiden tarpeisiin tehtiin uudet ohjeet. Ensimmäinen kohderyhmä on pientalojen (omakoti- ja paritalot) rakennuskohteet, joissa pääasiallinen ohjeen tarvitsija on loppuasukas tai heidän palkkaama talonrakentaja ja sähköurakoitsija. Toinen ryhmä on pienjänniteverkkoon liitettävät sähköjärjestelmät, joissa kohteen toteuttajana on pääasiassa ammattihenkilöitä, esimerkiksi rakennusliikkeiden edustajat tai yleisellä alueella olevat julkiset infrarakentajat, kuten vesihuoltolaitos ja muu kaupunki-infra. Kolmas keskeinen kohderyhmä on suuritehoiset sähkökäyttäjät, jotka liitetään keskijännitteiseen jakeluverkkoon heidän asiakasmuuntamonsa välityksellä.

Seuraavaksi käydään ohjetasolla keskeisimmät vaatimukset perusteluineen sekä selostetaan, mitkä asiat ovat muuttuneet aiempiin ohjekäytäntöihin verrattuna.

### 4.1 Ohje pientalorakentajalle

Tämä ohje on täysin uusi. Pientalojen vaatimukset olivat aiemmin sisällytetty osittain pienjänniteliittymien ohjeisiin. Ohje käsittelee enintään 3x63 A pääsulakkeella olevat liittymät pientalojen tarpeisiin. Ohje on tarkoitettu henkilöille, joilla ei ole välttämättä kokemusta sähköliittymän rakentamisesta tai sähköasennuksista. Pientalon rakentaminen on yleensä kerran elämässä tapahtuva asia, jonka takia oli tarkoitus tehdä sähköliittymän rakentamisen ohjeistuksesta mahdollisimman helppolukuinen, yksiselitteinen ja yksinkertainen. Ohjeessa keskitytään olennaisimpiin pientalon sähköliittymän toteutukseen vaikuttaviin seikkoihin, joilla varmistetaan hyvä sähkölaatu kohteeseen. Ohjeistuksessa ei ole tarkoitus kertoa muuta kuin välttämättömät tiedot liittymän rakentamisen kannalta. Pientalorakentajalle ei ole välttämätöntä tietää sähkötekniisiä yksityiskohtia, sillä Helen Sähköverkon minimivaatimukset takaavat riittävän kapasiteetin, sähkölaadun ja toimintavarmuuden kohteen sähköjärjestelmään. Lisäksi ohjeessa avataan pientalorakentajalle, mitä sähköliittymän toteutuksen eri vaiheissa täytyy tehdä.

Pientalorakentajalle ensimmäinen tärkeä vaihe on selvittää sähkösuunnittelijaltaan tai -urakoitsijaltaan rakennuksen tarvitsema liittymisteho (pääsulakekoko),

joka riittää kohteen sähkökäytöntarpeisiin. Tyypillisesti koko on 3x25 A tai 3x35 A.

Toisena rakentajan tulee selvittää, mistä suunnasta sähköverkon syöttö tulee kiinteistölle. Helen Sähköverkko määrittää aina syötön tulosuunnan ja antaa rakentajalle ns. liittämiskohdan. Liittämiskohdalla tarkoitetaan sähköverkon ja pientalon sähköjärjestelmän välistä omistusrajaa.

Rakennuskohteen sähkösuunnittelija päivittää sähkösuunnitelmiin syöttösuunnan ja päättää kohteen pääkeskuksen sijainnin. Tämän jälkeen rakentaja tekee liittymistilauksen, jonka mukana hän toimittaa asemapiirroksen, johon on merkitty liittymiskaapelin reitti ja pääkeskuksen sijainti. Jos kohteessa käytetään vakiorakenteista tonttikeskusta (sähkökeskusvalmistajien ns. vakiokeskus, joka on tarkoitettu pientalojen pääkeskukseksi), ei sähkösuunnitelmia tarvitse erikseen toimittaa verkkoyhtiölle. Tilauksen jälkeen tehdään aina liittymissopimus, jossa määritellään liittymän hinta, liittymisoikeuden suuruus (sulakekoko), liittämiskohta, liittymiskaapelin tyyppi ja liittymän toimitusaika.

Pientalojen (enintään 3x63 A liittymät) liittymiskaapelina käytetään aina AXMK-tyypistä alumiinikaapelia. Liittymisjohtona sähköliittymissä käytetään seuraavan Taulukon 1 mukaisia poikkipintoja, ellei sähköverkon mitoitus edellytä suurempaa kaapelin poikkipinta-alaa. Pienempää liittymisjohtoa ei hyväksytä käyttöön.

Helen Sähköverkon jakeluverkko on erittäin vahvaksi rakennettu. Näin ollen muutoksena aiempaan, voidaan jatkossa 3x25 A ja 3x35 A liittymissä kaapelin poikkipinta-aloina Taulukon 1 mukaisesti käyttää aiempaa ohjeistusta pienempää kaapelipoikkipintaa. Tämä pienempi poikkipinta takaa edelleen riittävät sähköiset arvot liittymälle.

Taulukko 1. Helen Sähköverkon uudet liittymisjohdot 3x63 A ja sitä pienemmille liittymille

Pääsulake [A]	Liittymisjohto [mm <sup>2</sup> ]
3 x 25	AXMK 4 x 25 S
3 x 35	AXMK 4 x 25 S
3 x 50	AXMK 4 x 35 S
3 x 63	AXMK 4 x 35 S

Helen Sähköverkko tarkistaa aina liittymätilauksen yhteydessä, mikäli tarvitaan tavanomaisesta suurempaa kaapelipoikkipintaa. Näin voidaan varmistua liittymällä tarvittavasta riittävästä oikosulkuvirrasta.

AXMK-kaapeli on sähkönjakeluverkossa käytettävään nelijohdinjärjestelmään yhteensopiva kaapelityyppi, joka voidaan liittää jakeluverkkoon. Asiakkaan pääkeskuksella sähköjärjestelmä muutetaan viisijohdinjärjestelmän mukaiseksi. Rakentajan vastuulla on rakentaa kiinteistönsä alueella liittymiskaapeli kiinteistön rajalta (liittämiskohdasta) omalle pääkeskukselle. Asennus tulee toteuttaa voimassaolevien standardien mukaan. Tavanomainen asennustapa on maahan upotettuna 70 cm syvyyteen. (SFS 6000-8-814:2022 814.6.)

Pientalon pääkeskukseksi suositellaan tonttikeskusta. Tonttikeskuksissa on liittymisen kannalta tarvittavat komponentit (pääsulakkeet, M2 energiamittarin alusta ja pääkytkin). Paritaloille löytyy vastaava vakiokeskusratkaisu, jossa on vaadittavat komponentit kahden eri asunnon sähköliitynnälle.

Asiakkaan sähköurakoitsija suunnittelee ja toteuttaa kohteen sähköjärjestelmän kokonaisuudessaan sisältäen mm. maadoitusjärjestelmän. Usein maadoitukset liitetään myös tonttikeskuksen maadoituskiskoon. Verkkoyhtiö ei ota kantaa kohteen maadoitusjärjestelmän toteutukseen.

Pientalojen sähköjärjestelmän liittäminen sähköverkkoon on hyvin vakiintunut em. tavalle eikä vaadi rakentajalta erityistä laaja-alaista paneutumista sähköjärjestelmään. Rakentajan sähköurakoitsija ammattitaidollaan huolehtii sähköasennusten oikeellisuudesta ja toiminnasta sekä huolehtii tarvittavien käyttöönotto- ja käyttöönotto- ja käyttöön opastuksen antamisesta loppukäyttäjille. Helen Sähköverkko asentaa ainoastaan sähkömittarin pientalon pääkeskukseen sekä kytkee sähköt päälle päävarokkeille asti. Sähköjen kytkennän edellytyksenä on kohteen sähköurakoitsijan kytkentä ja mittarointipyyntö sen jälkeen, kun kohteeseen on saatu asennustyöt käyttöönottovalmiuteen.

## 4.2 Pienjänniteverkon liittymät

Pienjänniteliittymän ohje kattaa kaikki pysyvien pienjänniteliittymien vaatimukset. Pienjänniteliittymän ohjeessa esitetään laaja-alaisesti liittymän rakentaminen suunnitteluvaiheesta liittymän käyttöönottoon asti.

Pienjänniteliittymien koot Helen Sähköverkon alueella ovat 3x25 A - 3x1000 A (4x (3x250 A)). Tehontarpeen ollessa suurempi tulee käyttää keskijänniteliittymää. Tarvittaessa samalle tontille on mahdollisuus saada useampi liittymä edellyttäen, että asennus säilyy selväpiirteisenä sekä on selvästi merkitty, miten eri sähkölaitteistot saadaan jännitteettömiksi.

### 4.2.1 Sähköliittymän suunnittelu

Ennen liittymän tilaamista tulee tarkoin suunnitella ja tutustua tulevan sähköliittymän tarpeeseen. Sähköliittymän kokoa kannattaa selvittää ja arvioida tarkkaan. Liian pienen liittymän kanssa liittymän pääsulakkeet voivat palaa, jolloin sähkön käyttö katkeaa. Tämä tuottaa ongelmia varsinkin talvella, kun lämmityskaudella kulutus on kylmyyden takia tyypillisesti suurempaa. Liian suuren liittymän tilaaminen aiheuttaa taas paljon ylimääräisiä kuluja niin liittyjälle kuin verkonhaltijalle. Liittymäkoon kasvaessa liittymän hinta suurenee sekä liittymisjohton rakentaminen ja pääkeskus ovat yleensä kalliimpia johtuen suuremmasta tehonsiirtotarpeesta. Tästä syystä liittymän mitoittaminen oikean kokoiseksi on tärkeää. Kuvio 9. Helen Sähköverkon liittymähinnasto 1.9.2024 alkaen esitetyn hinnaston mukaan yksi ampeeri lisää liittymäkapasiteettia maksaa 45 € alv 0 %. Tämän takia esimerkiksi 100 A ylimääräistä liittymäkapasiteettia aiheuttaa pelkästään 4 500 € ylimääräisen liittymismaksun, eikä kustannuksissa ole vielä huomioitu suuremman tehonkestoisuuden tuomia kustannuksia esim. pääkeskuksen hankintahintaan.

## Sähköliittymien hinnasto

### Pienjänniteliittymismaksut (0,4 kV)

Vyöhyke 1	Pääsulake	alv 0 %	alv 25,5 %
	3 x 25 A	2 390,44 €	3 000,00 €
	3 x 35 A	2 629,48 €	3 300,00 €
	3 x 50 A	2 948,21 €	3 700,00 €
	3 x 63 A	3 585,66 €	4 500,00 €
	3 x 80 A	4 183,27 €	5 250,00 €
	3 x 100 A	4 900,40 €	6 150,00 €
	3 x 125 A	5 912,35 €	7 420,00 €
	3 x 160 A	7 370,52 €	9 250,00 €
	3 x 200 A	8 645,42 €	10 850,00 €
	suuremmat/A	45,00 €	56,48 €

Kuvio 9. Helen Sähköverkon liittymähinnasto 1.9.2024 alkaen

Sähköteknisessä mitoituksessa tulee käyttää seuraavan Taulukko 2 mukaista minimioikosulkuvirtaa:

Taulukko 2. Käytettävä minimioikosulkuvirta eri liittymillä

Pääsulake [A]	Minimi oikosulkuvirta [A]
3x25 - 3x50	250–500
3x63	630
3x80	800
3x100	1000
3x125	1250
3x160	1600
3x200	2000
3x250	2500

Suuremmissa pienjänniteliittymissä mitoitusoikosulkuvirtana voidaan käyttää taulukon oikosulkuvirta-arvojen kerrannaisia pääsulakekoon mukaisesti.

Taulukon minimi oikosulkuvirta-arvot on päivitetty vastaamaan (2022) SFS 6000 8-801 s.8 suositusta, jossa suuremmilla päävarokkeiden arvoilla oikosulkuvirta pitäisi olla kymmenkertainen pääsulakkeen suuruuteen nähden. Poikkeuksellisissa jakeluverkon varasyöttötilanteissa vikavirtataso voi olla alle tämän suosituksen.

Liittymän sähköistä suunnittelua varten Helen Sähköverkko toimittaa laskennalliset oikosulkuvirta-arvot ja liittymispisteen sähkösuunnittelijalle. Suositeltavaa on

kysyä edellä mainitut tiedot etukäteen Helen Sähköverkolta sekä toimittaa samalla sähkösuunnitelmat tarkistettaviksi. Sähkösuunnitelmat tulee toimittaa viimeistään liittymätilausta tehdessä. Liittymäsopimuksen yhteydessä tulee toimittaa vähintään seuraavat dokumentit

- asemapiirustus, josta selviää pääkeskuksen sijainti
- pää- ja nousujohtokaavio
- tasopiirustus pääkeskuksen ja mittauskeskusten sekä liittymisjohdon sijainnista.
- pääkeskuksen ja mittauskeskusten pääkaaviot ja kokoonpanopiirustukset
- huipputeholaskelma, jossa on seikkaperäisesti esitetty suunniteltu tehontarve.

#### 4.2.2 Liittymiskaapeli

Helsingissä kaupunki on rakennettu hyvin tiiviisti, jossa kiinteistöjä on useita vierekkäin maantieteellisesti pienellä alueella. Sen seurauksena jakeluverkon kaapeleitakin on paljon. Liittymien ollessa suuria myös kaapeleita on paljon. Tilan puute asettaa haasteita muuntamoiden sekä jakokaappien sijoittamiselle siten, että niissä riittää tilaa kaikille tarvittaville kaapelilähdöille. Tästä syystä liittymäkaapeleiden mitoituksessa käytetään hieman standardissa SFS 6000-5-52 annettua kaapeleiden maksimikuormitusta suurempaa kuormitettavuutta liittymäkaapeleille.

Taulukko 3. liittymiskaapeleiden mitoitus-esimerkkejä

Kaapeli	Standardin SFS 6000-5-52:2022 mukainen kuormitus putkeen asennettuna maahan (D1)	Helen Sähköverkon ohjeistuksessa oleva suurin sallittu liittymiskaapelin kuormitus.
AXMK 4x185 S	220 A	250 A
2x AXMK 4x185 S	2x187 A = 374 A	2x200 A = 400 A
4x AXMK 4x300 A	4x200 A = 800 A	4x250 A = 1000 A

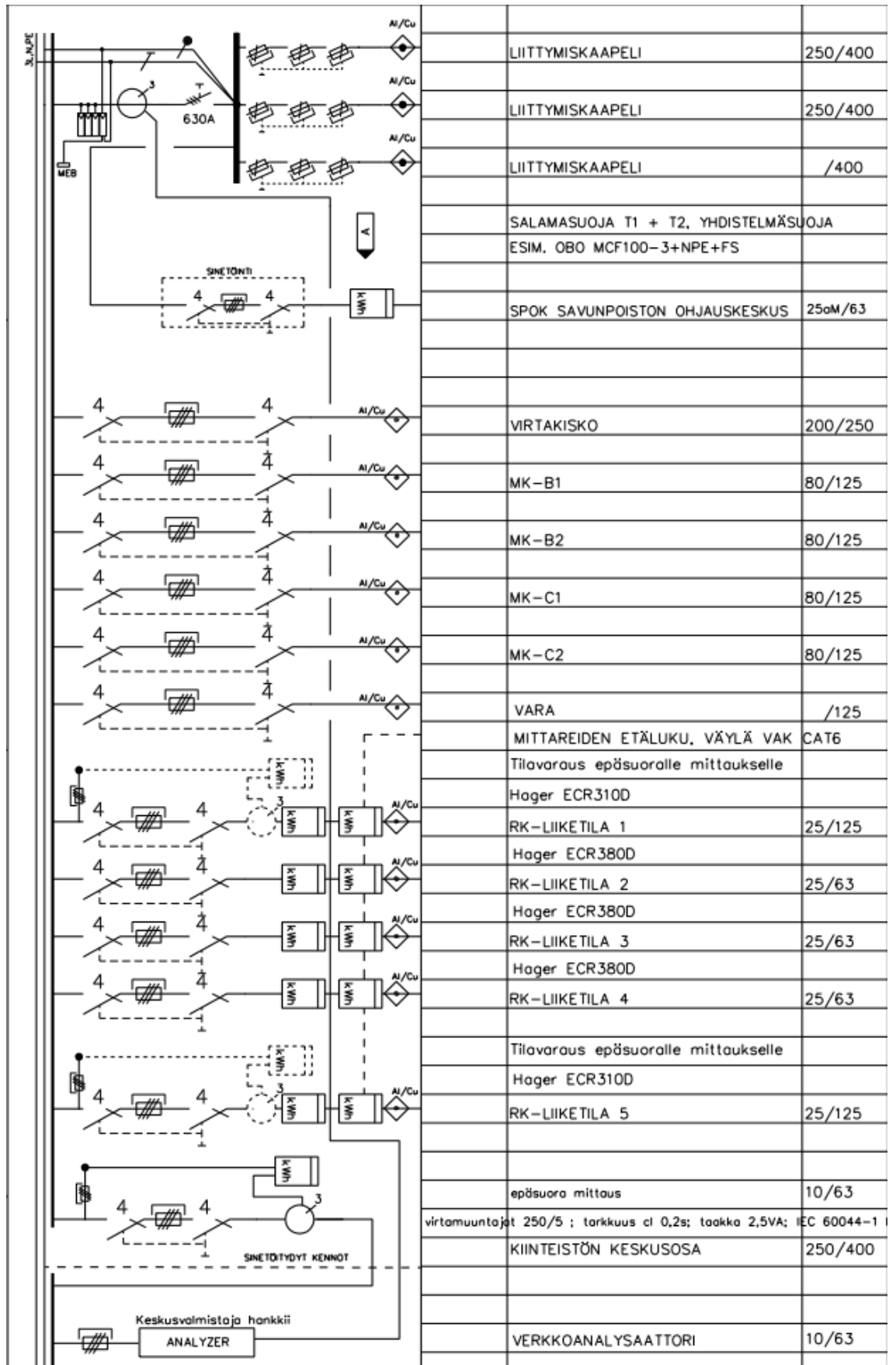
Standardin kuormitusarvo on laskettu jatkuvalla kuormalla. Liittymiskaapelikäytössä kaapelin kuormitus riippuu asennustavasta, olosuhteista ja kuormituksen ajallisesta vaihtelusta. Kaapeleiden kuormitettavuutta ohjeistettaessa on otettu huomioon sähköliittymien kuormitus sekä kuormituksen kesto. Helen Sähköverkon alueella 200 A ja sitä suurempien liittymien vuoden suurin huipputuntivirta on keskimäärin noin 25 % pääsulakkeiden nimellisvirrasta. (Helen Sähköverkko 2020.)

Liittymispiste sijaitsee yleensä tontin ja katualueen rajalla. Helen Sähköverkko rakentaa liittymiskaapelin katu- ja yleisellä alueella liittymispisteelle saakka, asiakkaan tontinrajalle. Liittyjä vastaavasti rakentaa tontilla kulkevan liittymiskaapelin aina liittymispisteelle asti.

Poikkeuksen muodostaa tilanteet, joissa liittymispiste on tontilla (tai kiinteistön sisällä) olevassa jakokaapissa tai muuntamon pj-keskuksessa. Tällöin liittyjä toimittaa myös liittymiskaapelit liittymispisteeseen. Helen Sähköverkko ei suorita kaivuutöitä asiakkaan tontilla.

#### 4.2.3 Pääkeskus

Liittymiskaapelit kytkentään kiinteistön pääkeskukseen, jonka esimerkkipääkaavio on esitetty Kuvio 10. Jos liittymällä on useampi liittymiskaapeli, tulee jokaiselle liittymiskaapelille olla omat pääsulakkeet. Pääsulakkeiden jälkeen, ennen pääkytkintä on sallittua asentaa ainoastaan lähtösavunpoistokeskukselle. Pääkeskuksen sinetöidyllä alueella on myös mahdolliset mittamattomat lähdöt mittauskeskuksille ja kiinteistökeskukselle. Kiinteistökeskus voi olla myös pääkeskuksen yhteydessä. Tällöin keskuksen sinetöintiraja on kiinteistöosan mittauksen jälkeen.



Kuvio 10. Esimerkki pääkaaviosta

### 4.3 Energian mittaus

Kolmivaihemittauksessa käytetään M2-mittarialustaa. Energian mittaukseen on kaksi mittaustapaa: suora- ja epäsuora mittaus. Suorassa mittauksessa mitattava virta kulkee suoraan mittarin läpi. Vastaavasti epäsuorassa mittauksessa mitattava lähdön johdin, tai kisko kulkee virtamuuntajan läpi, joka muuntaa virran mittausta varten pienemmäksi. Epäsuorassa mittaustavassa energiamittarin jännitteen syöttö otetaan ennen käyttöpaikan sulakkeita ja kytkintä sekä suojataan 10 A sulakkeilla.

Energiamittarit tulee olla pääkeskustilassa tai keskitetysti monimittarikeskuksissa. Monimittarikeskukseen kootaan useita mitattavia lähtöjä. Tästä yleisin esimerkki on kerrostalon yksi porras, jonka kaikkien asuntojen mittaukset ovat keskitettynä yhteen mittauskeskukseen. Monimittarikeskus voi sijaita missä tahansa kiinteistössä, kunhan sen luo on helppo päästä reittiavaimella. Poikkeuksen muodostaa pääkeskustilan läheisyydessä olevat tilat, jotka ovat pääkeskukselle käveltäessä matkan varrella. Niihin (esimerkiksi lämmönjakuhuone) on mahdollista laittaa yksittäinen mittari, mikäli pääkeskustila on täynnä. Pääkeskustilasta tulee löytyä laminoitu reittiohje yksittäiselle mittarille.

#### 4.3.1 Virtamuuntajien mitoitus

Uudessa ohjeessa väljennettiin virtamuuntajan mitoitustaulukkoa.

Taulukko 4. Virtamuuntajien muutossuhteen muutos

Mitattavan lähdön etusulake (A)	Vanha ohjeistus virtamuuntajien muuntosuhteeksi (A/A)	Uusi ohjeistus virtamuuntajien muuntosuhteeksi (A/A)
3x80	100/5	80/5–160/5
3x100	100/5	100/5–200/5
3x125	125/5	125/5–200/5
3x160	200/5	150/5–250/5
3x200	200/5	200/5–250/5
3x250	250/5–300/5	250/5–400/5
3x315	300/5	300/5–500/5
3x400	400/5	400/5–600/5
3x500	500/5–600/5	500/5–600/5
3x630	600/5	600/5–800/5
3x750	800/5	800/5–1250/5
3x800	800/5	800/5–1250/5
3x1000	1000/5	1000/5–1250/5

Vanha virtamuuntajien mitoitusaulukko oli todella tiukka eikä sallinut kuin korkeintaan pienen eron mittauksen etusulakkeen ja virtamuuntajan mitoitusarvon välillä. Virtamuuntajan mitoituksessa standardi esittää vain vaatimuksen virtamuuntajan tarkkuudelle (0,2 s). Virtamuuntajan nimellisarvon saa ylittää 20 %.

Virtamuuntajan mitoituksessa on tärkeää tiedostaa, että pienillä kuormitusasteilla virtamuuntajan toisiopuolen virta ei ole välttämättä tarpeeksi iso mittarin havaitsemaksi. Tällöin isolla virtamuuntajalla varustetun käyttöpaikan mittari ei rekisteröi kulutusta ollenkaan virtamuuntajan läpikulkevan virran ollessa pieni. Tästä syystä jakeluverkkoyhtiön kannalta olisi kannattavinta, että virtamuuntaja olisi nimellisvirraltaan maksimissaan samankokoinen kuin käyttöpaikan sulakkeen nimellisvirta.

Asiakaslähtöisen toimintamallin vuoksi päädyttiin väljentämään mitoitusohjetta selvästi, jotta asiakas pystyy varautumaan käyttöpaikan sulakekoon nostoon. Vir-

tamuuntajien mittaustarkkuus on nykyisillä mittamuuntajilla niin hyvä, että voidaan jatkossa hyväksyä laskutuskäyttöön laajemmalla virta-alueella olevia virtamuuntajia. Lisäksi puhtaan siirtymän aiheuttamat muutokset eivät jatkossa aiheuta virtamuuntajien uusimisia niin usein kuin vanhalla ohjeistuksella.

#### 4.3.2 Energiamittareiden asennus

Uudet mittarit asennetaan asiakkaan tiloihin vasta, kun sähköasennukset ovat siinä pisteessä, että mittarit pystytään jättämään jännitteellisiksi heti niiden asennusten jälkeen. Liittymissä, joissa on useita käyttöpaikkoja (rivitalot, kerrostalot, teollisuus yms.), mittareita on kahta eri tyyppi "Master" ja "Slave". Päämittarina toimii "Master", joka kerää tietoja muilta mittareilta välittäen tiedon mobiiliverkkoa hyödyntäen palvelun tarjoajalle. "Slave"-mittari taas mittaa omaa lukemaansa, ja lähettää sen päämittarille.

Kiinteistöissä päämittari on yleensä kiinteistön käyttöpaikan kulutusta mittaava mittari. Yleensä kiinteistön mittari on myös ensimmäinen mittari, joka otetaan liittymän käyttöönoton yhteydessä käyttöön. Jos päämittarin jännite katkeaa, loppuu myös lukemien välittyminen jakeluverkkoyhtiön järjestelmiin. Tästä johtuen joudutaan kaikkien tämän mittarin kautta lukemansa raportoivien mittareiden käyttöpaikkojen kulutus arvioimaan, jolloin kulutuksen laskutus ei perustu kulutettuun energiamäärään.

#### 4.3.3 Saneerauskohteiden energianmittaus

Sähkömittari vaatii toimiakseen käyttöjännitteen. Rakennusten sähkösaneeraukset voivat aiheuttaa mittarin sähköttömyyden, ja edelleen energianmittaukseen ongelman, jolloin lukemaa ei saada luettua.

Ohjeessa asiakkailta edellytetään ilmoittamaan yli 48 tunnin kestoisista sähkökatkoista viimeistään 2 viikkoa ennen katkoa. Tällöin Helen Sähköverkolla on aikaa reagoida katkoon. Riippuen katkon pituudesta sekä sen aikana

tehtävistä toimenpiteistä, päätetään tapauskohtaisesti, haetaanko mittarit katkon alkaessa pois vai jätetäänkö ne katkon ajaksi paikoilleen.

Yhteenvetona pienjänniteliittymien ohjeisiin ei tullut merkittäviä muutoksia. Keskeiset muutokset ovat kuvattu edellä.

#### 4.4 Keskijänniteverkon liittymät

Helen Sähköverkon jakelualueella on kaksi eri jännitetasoa keskijännitteelle, 10 ja 20 kV. Keskijänniteliittymien ohjeistuksessa käsitellään kaikki 10–20 kV jännitteellä tapahtuvat liittymät jakeluverkkoon.

Keskijänniteliittymien ohjeistuksen vanha versio oli kaikista parhaiten nykytilaa vastaava. Kj-ohjeistusta oli päivitetty useammin, tosin sielläkin oli hieman vanhentunutta tietoa, jotka poistettiin päivityksen yhteydessä.

##### 4.4.1 Suunnittelu

Keskijänniteliittymän tehontarvetta ei määritellä sulakekoon mukaan, vaan laskennallisen liittymistehon perusteella. Helen Sähköverkon verkkoalueella keskijänniteliittymän liittymisteho on pääsääntöisesti 0,5–10 MVA välillä. Suurin mahdollinen liittymisteho riippuu, kuuluuko liittymä 10 kV vai 20 kV alueeseen. 10 kV alueella suurin liittymisteho on 7 MVA ja 20 kV alueella 10 MVA. Helen Sähköverkko vastaa liittymisjohdon rakentamisesta liittymispisteelle asti, joka kj-liittymissä sijaitsee lähtökohtaisesti asiakkaan muuntamon liittymiskenttien liittimillä. Liittyjä vastaa sähkölaitteiston rakentamisesta liittymispisteen jälkeen jännitetasosta riippumatta. Liittymistä suunniteltaessa tulee ottaa huomioon, että liittymistehon kasvaessa suuremmaksi kuin 2,5 MVA 10 kV liittymässä ja 5 MVA 20 kV liittymässä, Helen Sähköverkko yleensä joutuu rakentamaan liittymälle uuden johtolähdön sähköasemalta asti, ja tällä on merkittäviä vaikutuksia liittymän toimitusaikaan.

Taulukko 5. Keskijänniteliittymien tehorajat

	10 kV	20 kV
Liittymisteho, jonka jälkeen liittymä pääsääntöisesti liitetään suoraan sähköasemalle	2,5 MVA	5 MVA
Pääsääntöisesti suurin mahdollinen liittymisteho	7 MVA	10 MVA

Uudis- ja saneerauskohteissa tulee sähkölaitteistoa koskevat dokumentit toimittaa Helen Sähköverkolle hyväksyttäväksi hyvissä ajoin ennen rakennuslupien hakemista, tai työn aloittamista.

- **Asemapiirustus**, joka sisältää kaikkien pää- ja alamuuntamoiden sekä kj-kaapeleiden sijainnit tontilla.
- **Keskijännitepääkaavio**, josta käy ilmi kojeiston tiedot sekä mm. mittaus-tapa sekä mittamuuntajien arvot.
- **Energiamittauksen kytkentäkaavio**, joka sisältää kytkentäkaaviot virta- ja jännitemuuntajille. Suunnitelmista tulee lisäksi löytyä: Mittamuuntajien nimellisarvot, kippivärähtelyvastuksen mitoitusarvot, mittauskohteiden huipputehot, mittarien ja mittamuuntajien välisen johdotuksen pituus.
- **Kojeiston kokoonpano- ja mittapiirros.**
- **Muuntamotilan pohjakuva**, josta selviää kj-kojeiston, kaapeleiden sekä muiden muuntamotilassa sijaitsevien laitteiden ja kaapeleiden sekä kaapelikanavien sijainnit.
- **Muuntamotilan leikkauskuva**, jossa esitetään kaapelikanavat sekä kaapelointireitit.
- **Maadoituskaavio**, jossa esitetään päämaadoituskiskojen toteutustavat ja maadoitusjohtimien poikkipinta-alat.
- **Kojeiston piirikaavio** muuntamoautomaatiolaitteiston suunnittelua varten.
- **Huipputeholaskelma**, jossa on esitetty laitteistokokonaisuuksien muodostama tehotarve.

Saneerauskohteista tarvitaan vastaavat dokumentit työkohteena olevalta osalta.

#### 4.4.2 Muuntamotilat ja lukitus

Muuntamotilan tulee sijaita omassa rakennuksessaan tai kiinteistössä maantasolla rakennuksen ulkoseinustalla sijaitsevassa tilassa siten, että muuntamosta on kulku suoraan ulos. Muuntamotilaan tulee asettaa pieni sähkökeskus muuntamoautomaatiota varten, siitä tulee löytyä kytkin huoltotöitä varten, 16 A automaattisulake sekä 16 A vikavirtasuojamaton pistorasia. Muuten muuntamon sisätiloissa tulee kiinnittää huomiota riittävään valaistukseen, ilmastointilaitteistoon sekä betonipölyä ehkäisevään maalattuun pintaan. Pienjännitepääkeskus ei saa sijaita muuntamohuoneessa, vaan se täytyy olla omassa tilassaan.

Helen Sähköverkon edustajille tulee olla esteetön pääsy muuntamotilaan vuorokauden ympäri. Sisäänpääsy on helpointa toteuttaa siten, että asiakas asentaa putkilukon putken talon seinään, johon Helen Sähköverkko toimittaa putkilukon sekä asentaa muuntamon oveen Helen Sähköverkon muuntamosarjan lukkopesän. Jos jostain syystä avainta ei pystytä toimittamaan Helen Sähköverkolle, tulee oven avaus järjestyä aina 15 min vasteajalla. Lukitus ja kulkureittien vaatimukset ovat esitetty Energiatilojen lukitus -ohjeessa.

#### 4.4.3 Keskijännitekaapelit ja kaapelireitti

Liittyjä vastaa kaapelireitin rakentamisesta alueellaan. Liittyjä kaivaa kaapelireitille vähintään 140 mm halkaisijaltaan olevat putket 70 cm syvyyteen sekä tekee kiinteistöön sisälle kaapelireitin valmiiksi sisältäen kaapelihyllyt sekä palosuojauksen. Kaapelireitin kulkiessa rakennuksen sisällä muuntamotilan ulkopuolella, tulee kaapelit palosuojata sisällä kulkevalta matkalta. Helen Sähköverkko käyttämät keskijänniteverkon kaapelit ovat AHXAMK-W 3x240Al+70Cu ja AHXAMK-W 3x300Al+70Cu

#### 4.4.4 Keskijännitekojeistot

Helen Sähköverkon jakeluverkon tarpeisiin on kojeistosta varattava yleensä 2 liittymiskennoa. Liittymiskennot on varustettava kuormaerottimin. Helen Sähköverkko voi tietyissä tilanteissa tarvita kojeistosta kolmannen kennon, ja tällöin liittyjän on pyynnöstä rakennettava tämä kolmas liittymiskenno. Liittyjä

omistaa kaikki liittymiskennot ja vastaa niiden huollosta ja kunnossapidosta. Helen Sähköverkolla on yksioikeus liittymiskennojen kuormaerottimien käyttöön. Liittymiskennoon tulee pystyä liittämään AHXAMK-W 3x300Al+70Cu -tyyppinen kaapeli. Verkkokaapelit päätetään kj-kojeistoon 630 A kosketussuojatulla kulmapistokkeella. Kosketussuojatussa kulmapistokkeessa pistokkeen pinta on johtavaa materiaalia, jolloin päätteen maasulkutilanteessa vikakohtasta on hyvä kontakti palaavalle vikavirrälle. Näin voidaan estää valokaaren tai pätkivän maasulun aiheuttamia lisävaurioita päätetilassa.

Verkkokaapelin ja päätteen asennus, työmaadoittaminen sekä vikamittaus on voitava suorittaa turvallisesti kokoojakiskon ja viereisen verkkokaapelin ollessa jännitteellinen. Verkkokaapelin jokaisen vaiheen jännitteellisyys pitää pystyä toteamaan kennon etupaneelin jänniteilmaisimesta.

Kojeiston liittymiskennojen erottimet on varustettava moottoriohjaimilla muuntamoautomaatiolaitteistoa varten. Moottoriohjaimen tulee sisältää kauko-ohjausvalmius. Ohjausjännitteenä käytetään 24 VDC.

Yhden muuntajan muuntamossa pääkytkimenä voidaan käyttää muuntajan oikosuojana toimivaa varokekuormanerontina tai katkaisijaa. Suurin sallittu sulake 20 kV alueella on 63 A ja 10 kV alueella 125 A. Sulakkeen toimimisen tulee aiheuttaa kuormanerotin kolminapainen avautuminen. Usean muuntajan muuntamoissa täytyy olla erillinen pääkatkaisijakenno, jossa tulee olla lukitus, joka estää vaunun siirtämisen tai erottimen avaamisen katkaisijan ollessa kiinni. Pääkatkaisijakennossa tulee olla kolmivaiheinen ylivirtarele, jossa on Helen Sähköverkon määrittelemän aikylärajan mukaan asetettu pikalaukaisu. Liittyjän muuntamon käytönjohtaja on vastuussa siitä, että releasettelu soveltuu kojeiston suojaukseen ja että asettelu täyttää Helen Sähköverkon vaatimukset.

Maadoitusten mitoitusarvoihin tehtiin Taulukko 6 mukaiset muutokset.

Taulukko 6. Maadoitusten mitoitusarvojen muutokset

Nimellijännite (V)	10 kV		20 kV	
	Vanha ohje	Uusi ohje	Vanha ohje	Uusi ohje
Suurin maasulkuvirta (A)	200	200	400	400
Maasulkusuojauksen toiminta-aika (S) <sup>1</sup>	Hälyttävä	Hälyttävä	0,5	0,5/ Hälyttävä
Maadoitusresistanssi	0,75	3,2	1,13	4,5
Kj-puolen suojajohdin vähintään, Cu (mm <sup>2</sup> )	25 <sup>(2)</sup>	25 <sup>(2)</sup>	16	16

<sup>(1)</sup> Helen Sähköverkon maasulkusuojaus

<sup>(2)</sup> 25 mm<sup>2</sup> Cu eristämättömänä tai 70 mm<sup>2</sup> Cu eristepäällysteisenä.

#### 4.4.5 Keskijännitemittaroinnit

Keskijännitteellä mittamuuntajat (jännite- ja virtamuuntajat) asennetaan pääkatkaisijan jälkeen, pääsääntöisesti erilliseen mittauskennoon. Jännitemuuntajat asennetaan tehon kulkusuunnassa ennen virtamuuntajia. Virtamuuntajan toisiovirta on 5 A, ja tarkkuusluokka 0.2 S. Jännitemuuntajien tulee olla yksivaiheisia sekä yksivaiheisesti eristettyjä, niiden toisiojännitteen ollessa 57,7 V ja tarkkuusluokka 0,2.

Mittauspiirin riviliittimet pitää olla katkaistavia ja niissä pitää olla halkaisijaltaan 4 mm banaanipistokkeet katkaisukohdan molemmilla puolilla. Riviliittimissä ei saa olla jousivoimalla toimivia osia.

## 5 JOHTOPÄÄTÖKSET JA YHTEENVETO

Opinnäytetyön tavoitteena oli päivittää Helen Sähköverkon sähköliittymiä koskevat julkiset suunnittelu- ja urakointiohjeet (SU-ohjeet). Ohjeet kohdistettiin palvelemaan käyttäjätarpeita tarkoituksenmukaisemmin. Esimerkiksi pientalorakentajalle heitä koskevat vaatimukset koottiin yhteen uuteen ohjeeseen. Aiemmin nämä pientalon ohjeet olivat sisällytettynä pienjänniteliittymät -ohjeeseen, joka on ollut liian yksityiskohtainen sekä kohdennettu sähköalan ammattilaiselle, jolloin maallikon on ollut haastavaa ymmärtää ohjeiden tarkoitusta.

Työssä tarkasteltiin liittymien ja energian mittauksen rakentamiseen ja muutoksiin vaikuttavia lakien, asetusten sekä standardien vaatimuksia. Opinnäytetyön tuloksena valmistui Helen Sähköverkolle uusi ajantasainen SU-ohjeistus, jossa päivitettiin vanha ohjeistus nykyaikaa paremmin vastaavaksi. Lisäksi luotiin pientalorakentajille täysin uusi erillinen ohje, jonka tarkoituksena on vastata paremmin ja selkeämmin pientalorakentamiseen liittyvissä liittymää ja energianmittausta koskevissa kysymyksissä.

Luvussa 4 on läpikäytyinä uusien ohjeiden tärkein sisältö. Pienjänniteliittymien ohjeeseen koottiin kaikki 400V jännitetasolla toteutettavien liittymien vaatimukset. Ohjeen kohderyhmänä on erityisesti sähkösuunnittelijat ja -urakoitsijat, jotka huomioivat vaatimukset liitettävien kiinteistöjen sähköjärjestelmien toteutuksessa.

Suurimmat sisällölliset muutokset pienjänniteliittymien ohjeistuksessa olivat

- **Liittymiskaapelin kokoa pienennettiin 3x25 A ja 3x35 A liittymissä,** aikaisemmasta AXMK 4x35 vaatimuksesta. Uusi ohjeistus näiden liittymien liittymiskaapeliksi on AXMK 4x25.
- **Liittymän ylimitoittamisen ehkäiseminen** on selkeinä mainintoina ja lisäksi on ohjeistus oikeanlaisesta mitoittamisesta. Ohjeessa on selkeästi kerrottu ylimitoittamisen negatiivisista vaikutuksista. Liittymätilauksen yhteydessä toimitettaviin dokumentteihin lisättiin huipputeholaskelma, jossa tulee olla esitettyinä liittymän laskennallinen huipputehon tarve.

- **Liittymien sisäänpääsy ja kulkureitit sähkötiloihin** -ohjeistusta selkeytettiin vastaamaan energiatilojen lukitusvaatimuksia.
- **Muuntamotilan rakentamiseen varautuminen** esiteltiin. Tämä liittyy tilanteisiin, kun asiakas tilaa suuria pienjänniteliittymiä, joiden syöttökaapeleiden asennus jo olevassa olevaan verkkoon on mahdotonta. Esimerkiksi 3x800 A ja 3x1000 A liittymien liittymiskaapeleita varten tulee muuntamon pj-keskukseen mahtua 4 jonovarokeykytkintä. Helen Sähköverkon alueella haasteita aiheuttaa se, ettei muuntamoissa ole tyhjää tilaa ja että uusien muuntamoiden sijoittaminen rakennettuun ympäristöön on erittäin haastavaa.
- **Useamman liittymän mahdollisuus samalle tontille** on Energiaviraston linjauksen mukainen ohjeistus. Energiaviraston linjauksen mukaan samaan kiinteistöön tulisi mahdollistaa useampi sähköliittymä asiakkaan tarpeen mukaan. Ohjeessa on kuitenkin rajattu liittymien mahdollisuus siten, että liittymien tulee olla selväpiirteisesti omina osioinaan eikä niitä saa asentaa samaan tilaan/alueelle. Useampaa liittymää suunniteltaessa on syytä muistaa SFS 6000-8-801.537-standardikohdan maininta ” Sähköliittymät rakennetaan siten, että samalla tontilla tai yhtenäisellä alueella oleva koko sähkölaitteisto liitetään yhdellä liittymisjohdolla ja saadaan erotettua yhdellä pääkytkimellä. Jos on erityisiä teknisiä tai taloudellisia syitä, voidaan sähkölaitteiston ja jakeluverkon haltijan sopimuksen perusteella laitteistoa syöttää useammalla liittymisjohdolla edellyttäen, että asennus säilyy selväpiirteisenä ja sopivilla merkinnöillä kerrotaan, miten eri osat saadaan jännitteettömiksi.”
- **Mittauksen virtamuuntajamitoituksen väljentäminen** niin, että samalle sulakekoolle löytyy laajempi vaihtoehto hyväksyttäviä virtamuuntajia. Verkkoyhtiön kannalta muutos saattaa vaikuttaa pienten tehojen mittauksista, sillä mitä suurempi virtamuuntajan nimellisarvo on, sen huonommin virtamuuntaja reagoi pieniin virtoihin. Muutoksessa kuitenkin haluttiin helpottaa asiakkaan varautumista käytetyn sähkön tehon kasvamiseen. Uudella ohjeistuksella varautuminen suurempaan käyttöön on helpompaa, kun kaapelit ja virtamuuntajat on mahdollista mitoittaa vähän suuremmiksi.

- **Saneerauskohteiden mittarienvaihto**-ohjeistusta täydennettiin, jotta mittarit saataisiin poistettua jännitteellisinä. Jännitteellisenä poistetusta mittarista saadaan loppulukema sekä muut mittaustiedot, joiden avulla varmistetaan asiakkaalle menevän laskutuksen oikeellisuus. Jos energiamittarit ovat asiakkaan urakoitsijan toimesta tehty jännitteettömiksi, ei varmuutta lukemien siirtymisestä saada ja näin ollen verkkoyhtiö saattaa joutua arvioimaan käytetyn energian määrän.
- **Pienjänniteliittyvien oikosulkuvirta-arvot** liittymän pääkeskuksella päivitettiin vastaamaan 2022 päivitetyn SFS standardin suositusta, jossa oikosulkuvirta-arvo ( $I_K$ ) on kymmenkertainen liittymä pääsulakearvoon nähden.

Keskijänniteliittymät-ohjeeseen koottiin samalla periaatteella kaikki 10-20kV liittymien vaatimukset. Keskijänniteliittymiä koskeva ohjeistuksen suurimmat sisällölliset muutokset ovat:

- **Liittymän maadoitusten mitoitusarvot** taulukkoa päivitettiin.
- **Huipputeholaskelma** vaaditaan liittymää koskevien sähkösuunnitelmien mukana. Huipputeholaskelmasta tulee selvittää liittymän laskennallinen huipputehon tarve.
- **Keskijänniteliittyvien tehorajat** kerrotaan ohjeessa. Vanhassa ohjeessa ei ollut mainintaa siitä, minkä tehoinen keskijänniteliittymä on ollut mahdollinen. Taulukko 5 esitetyt tehorajat lisättiin uuteen ohjeeseen selvyyden vuoksi
- **Mittauspiirin riviliittimissä** ei uuden ohjeen mukaan saa käyttää jousivoimalla toimivia osia. Helen Sähköverkon ohjeistus poikkeaa tässä tapauksessa standardin SFS 3381:2023 luvun 7 maininnasta, että epäsuoran mittauksen riviliittimet voivat olla jousi- tai ruuvikiristeisiä. Ruuvikiristeinen riviliitin on varmempitoimisempi eikä ajansaatossa mahdollisesti tapahtuva jousen löystyminen aiheuta epätarkkuutta mittauksessa.

Tätä opinnäytetyötä tehdessä olen tutustunut suureen määrään lakeja, asetuksia ja standardeja. Niihin tutustuessa huomaa alaa säätelevien lakien sekä ohjeistuksien päivittyvän säännöllisesti ja tähtäävän pyrkimyksenä sähkölaitteistojen turvallisuuden paraneminen. Tämän takia ohjeistusta täytyy jatkuvasti tarkastella ja päivittää. Kun sähkötöiden suorittamisessa noudatetaan hyvää asennustapaa ja kulloinkin voimassa olevia lakeja, asetuksia, sähkölaitte- ja asennusstandardeja sekä verkonhaltijan ohjeita, pitäisi kaikkien sähkönkäyttäjien voida käyttää sähkölaitteita ja laitteistoja turvallisesti.

Suosittelen Helen Sähköverkkoa jatkossa pitämään julkiset ohjeet säännöllisesti ajan tasalla. Aikaisemmasta päivityskierroksesta oli kulunut liian pitkä aika, jolloin ohjeissa oli huomattavan paljon vanhentuneita ja nykyisin tarpeettomia vaatimuksia. Jatkuva päivittäminen luo edellytyksiä jatkuvammalle dialogille alueella toimivien sähköalan ammattihenkilöiden kanssa.

## LÄHTEET

Energiateollisuus ry 2024. Lainsäädäntö ja viranomaisvalvonta. Viitattu 5.11.2024

<https://energia.fi/energiatietoa/energiaverkot/sahkoverkot/lainsaadanto-ja-viranomaisvalvonta/>.

Energiavirasto 2018a. Lausuntopyyntö uusista liittymien hinnoittelumenetelmistä. Viitattu 10.1.2025 <https://energiavirasto.fi/documents/11120570/13010239/Lausuntopyynt%C3%B6-Beg%C3%A4ran-om-utl%C3%A5tande-2-luonnos.pdf/a536fbcf-9553-3ef4-462d-defb1758703c/Lausuntopyynt%C3%B6-Beg%C3%A4ran-om-utl%C3%A5tande-2-luonnos.pdf>

– 2018b. Liittymien hinnoittelumenetelmät. Viitattu 15.12.2024

<https://energiavirasto.fi/documents/11120570/12768744/Liittymien-hinnoittelumenetelm%C3%A4t.pdf/4f688ec1-4da9-bf7c-2314-087ed394ac4c/Liittymien-hinnoittelumenetelm%C3%A4t.pdf?t=1593167892101>.

Energiavirasto 2024. Verkkotoiminnan luvanvaraisuus. Viitattu 25.10.2024

<https://energiavirasto.fi/verkkotoiminnan-luvanvaraisuus>.

Fingrid Oy 2024. Suomen Sähköjärjestelmä. Viitattu 11.12.2024

<https://www.fingrid.fi/kantaverkko/kehittaminen/suomen-sahkojarjestelma/>.

Määttänen, M. 2022. Kuinka sähkö kulkee. Viitattu 12.1.2025

<https://www.fingridlehti.fi/kuinka-sahko-kulkee/>.

Helen Sähköverkko Oy 2019. Keski- ja pienjänniteverkon suunnitteluohje. Viitattu 14.1.2025 Laaja sisäinen dokumentti. Ei julkinen.

Helen Sähköverkko Oy 2020. Liittymiskaapelit ja kuormitettavuus. Viitattu 3.2.2025 Sisäinen dokumentti. Ei julkinen.

Helen Sähköverkko Oy 2024a. Kehittämissuunnitelma. Viitattu 12.1.2025

<https://www.helensahkoverkko.fi/globalassets/hsv/hsv-pdf/kehitt%C3%A4missuunnitelmat/helen-s%C3%A4hk%C3%B6verkko-kehitt%C3%A4missuunnitelma-2024.pdf>.

– 2024b. Yritysesittely. Viitattu 15.1.2025 Sisäinen dokumentti. Ei julkinen.

Helsingin kaupunki 2021. Helsingin kaupunkistrategia 2021–2025. Helsinki

Huomo, R., Juvonen, H., Petäjaniemi, K., Turula, S. & Herzon, M. 2022. Hiilijalanjäljen soveltaminen: Helsingin Kaupunki. Viitattu 12.1.2025

[https://www.hel.fi/static/liitteet/kaupunkiymparisto/ilmastoteot/hankkeet/canemure/canemure\\_raportti0703\\_3.pdf](https://www.hel.fi/static/liitteet/kaupunkiymparisto/ilmastoteot/hankkeet/canemure/canemure_raportti0703_3.pdf).

Kojo, M. 2022. Miten energiamurros näkyy suomalaisten arjessa?. Viitattu 10.10.2024

<https://www.lut.fi/fi/uutiset/miten-energiamurros-nakyy-suomalaisten-arjessa>.

Korpinen, L. 2008. Sähkön siirto- ja jakeluverkot. Sähkövoimatekniikkaopus Viitattu 10.1.2025  
[http://www.leenakorpinen.fi/archive/svt\\_opus/3sahkon\\_siirto\\_ja\\_jakeluverkot.pdf](http://www.leenakorpinen.fi/archive/svt_opus/3sahkon_siirto_ja_jakeluverkot.pdf)

Määttänen, M. 2022. Kuinka sähkö kulkee. Viitattu 12.1.2025  
<https://www.fingridlehti.fi/kuinka-sahko-kulkee/>.

SFS 6000-8-814 2022. Suomen Standardisoimisliitto SFS

Sähkömarkkinalaki 9.8.2013 588/2013. Viitattu 12.10.2024 <https://finlex.fi/eli?uri=http://data.finlex.fi/eli/sd/2013/588/ajantasa/2025-04-04/fin>

Sähköturvallisuuslaki 16.12.2016 1135/2016. Viitattu 12.10.2024 <https://finlex.fi/eli?uri=http://data.finlex.fi/eli/sd/2016/1135/ajantasa/2022-04-01/fin>

Työ- ja elinkeinoministeriö 2024. Sähkömarkkinat. Viitattu 18.12.2024  
<https://tem.fi/sahkomarkkinat>.

Ympäristöministeriö 2024. Suomen kansallinen ilmastopolitiikka. Viitattu 13.11.2024  
<https://ym.fi/suomen-kansallinen-ilmastopolitiikka>.

## LIITTEET

LIITE 1. Pientalon sähköliittymä (3x25 A - 3x63 A)

LIITE 2. Pienjänniteliittymät 400V

LIITE 3. Keskiänniteliittymät 10-20kV

## PIENTALON SÄHKÖLIITTYMÄ (3X25 A - 3X63 A)

### 1. YLEISTÄ

Helen Sähköverkko Oy (jatkossa Helen Sähköverkko) toimii sähkömarkkinalain tarkoittamana jakeluverkonhaltijana Helsingissä, ja liittää sähköverkkoonsa tekniset vaatimukset täyttävät sähkökäyttöpaikat, voimalaitokset ja energiavarastot.

Tässä ohjeessa esitetään Helen Sähköverkon vaatimukset pienjänniteverkkoon (400 V) liitettäville pientaloille. Pientaloksi katsotaan omakoti- ja paritalot sekä näihin rinnastettavat pienet rakennukset, joiden sulakekoko on enintään 3x63 A. Ohje käsittelee niin uudisrakennukset kuin saneerattavat rakennukset.

Samaa sähkölaitteistoa tai rakennusta voidaan syöttää ainoastaan yhdellä sähköliittymällä. Samalle kiinteistölle (tontille) on saatavissa useampi sähköliittymä, kunhan sähköliittymien syöttämät liittymän sähkölaitteistot pidetään selväpiirteisesti erillään toisistaan.

### 2. LIITTYMÄTILAUKSEN TEKEMINEN

Liittyjä tilaa sähköliittymän Helen Sähköverkon verkkosivuilta <https://www.helensahkoverkko.fi/yksityisasiakkaat/sahkoliittymat/tilaa-sahkoliittyma-pientaloon>. Liittymän rakentamisaikataulu vaihtelee kohteita sähköverkon rakentamisen ja tarvittavien toteutuslupien saamisen takia. Liittymätilaus kannattaa tehdä hyvissä ajoin useampi kuukausi ennen toivottua liittymän käyttöönottoaikaa.

Tilauksen tekemiseen tarvittavat ainakin seuraavat liitteet:

- asemapiirustus, jossa on esitetty pääkeskuksen paikka ja liittymiskaapelin reitti tontilla
- hallinnanjakosopimus, mikäli kyseessä on hallinnanjakotontti.

Kaikki tilaukseen liittyvä asiointi hoidetaan sähköisen asiointipalvelun kautta. Sähköisessä palvelussa liittyjälle kuuluvia tehtäviä ovat:

- allekirjoittaa liittymissopimus,
- huolehtia sähkösovituksen tekemisestä sähkömyyjän kanssa sekä
- huolehtia, että sähköurakoitsijasi tilaa sähkömittarin käyttöpaikallasi viimeistään 2 viikkoa ennen toivottua kytkentäajankohtaa.

### 3. LIITTYMISSOPIMUS

Helen Sähköverkko ja liittymä (=kiinteistön omistaja) tekevät kirjallisen liittymissopimuksen uudesta liittymästä tai vanhan liittymän muuttamisesta. Liittymissopimus astuu voimaan molempien osapuolten allekirjoitettua sen. Liittymissopimuksessa määritellään pääsulakekoko, liittämiskohta, liittymismaksu ja sopimusehdot sekä liittymän toimitusaika.

### 4. LIITTYMISJOHTO

Liittymisjohtona sähköliittymissä käytetään seuraavan taulukon mukaisia poikkipintoja, ellei sähköverkon mitoitusta edellytä suurempaa kaapelin poikkipinta-alaa. Pienempää liittymisjohtoa ei hyväksytä käyttöön.

Pääsulake [A]	Liittymisjohto [mm <sup>2</sup> ]
3 x 25	AXMK 4 x 25 S
3 x 35	AXMK 4 x 25 S
3 x 50	AXMK 4 x 35 S
3 x 63	AXMK 4 x 35 S

Voit tarkistaa liittymälle tarvittavan liittymiskaapelin koon liittymissopimukselta tai olemalla erikseen yhteydessä Helen Sähköverkon Liittymäpalveluun.

### 5. LIITTYMÄN PÄÄSULAKE

Sähköliittymän pääsulakkeina käytetään tulppa- tai kahvasulakkeita. Johdonsuoja-automaatteja ei hyväksytä pääsulakkeiksi.

### 6. OIKOSULKUVIRTA PÄÄKESKUKSELLA

Jakeluverkon oikosulkuvirta liittymän pääkeskuksella vaikuttaa liittymäntakaisen sähköverkon suojaukseen ja mitoitukseen. Liittymälle määritetään pienin yksivaiheinen oikosulkuvirta pääsulakekoon mukaan, jonka perusteella liittymän sähkösuunnittelija tekee kohteen mitoituksen. Minimiarvot on esitetty alla olevassa taulukossa.

Pääsulake [A]	Minimi yksivaiheinen oikosulkuvirta [A]
3x25	250
3x35	350
3x50	500
3x63	630

Jakeluverkon yksivaiheiset oikosulkuvirrat normaalissa kytkentätilanteessa ovat huomattavasti taulukon arvoja suurempia. Kohteen laskennalliset minimi- ja maksimioikosulkuvirrat voi tarkistaa Helen Sähköverkolta.

## 7. LIITTYMÄN RAKENTAMINEN

Helen Sähköverkko rakentaa sähköliittymän yleisillä katualueilla. Liittymä rakennetaan liittymissopimuksella sovittuun liittämiskohtaan asti. Liittämiskohta on jakeluverkon ja liittymän sähkölaitteistojen välinen kohta (omistusraja), jollei liittymissopimuksessa ole toisin sovittu. Liittämiskohta on tontin tai muun liittymän hallinnassa olevan alueen (pihatie, kulkuväylä) ja yleisen alueen (yleensä katualueen) raja.

Liittymisjohdon rakennuttaminen tontilla (liittämiskohdasta sähköpääkeskukselle) kuuluu liittymäjälle. Liittymisjohto tulee mahdollisuuksien mukaan asentaa suoraan lopulliseen sijoituspaikkaansa. Liittymisjohto tulee suojata standardien mukaan heti asennuksen yhteydessä. Kaapeli on asennettava vähintään 70 cm syvyyteen tai A-luokan suojaputkessa vähintään 30 cm syvyyteen. Helen Sähköverkko ei voi kytkeä jännitettä suojaamattomaan liittymisjohtoon turvallisuussyistä.

Helen Sähköverkko tekee kaapelijatkoksen liittämiskohdassa (tontin raja). Liittymän tulee jättää liittämiskohtaan 2 m x 2 m leveä ja 70 cm syvä jatkosmonttu. Liittymän vastuulla on peittää jatkosmonttu kaapelinjatkamisen jälkeen.

Pientalon sähköpääkeskuksena suositellaan käytettäväksi tonttikeskusta, joka on sijoitettava ulos tai tekniseen tilaan. Sähköpääkeskus voidaan kiinnittää myös rakennuksen seinälle. Mikäli keskus sijoitetaan tekniseen tilaan, sisäänkäynnin on oltava suoraan ulkoa ja lukitus on toteutettava kaksoispesällä Energiatilojen lukitusohjeen mukaan.

## 8. SANEERATTAVAT PIENTALOT

Saneerattavien pientalojen tapauksessa liittymän rakentamisessa noudatetaan samoja periaatteita kuin uuden sähköliittymän rakentamisessa. Sama periaate koskee luonnollisesti rakennuksen sähköjärjestelmän merkittävää uusimista, jolloin on noudatettava uusimpia ohjeita ja standardeja.

Pääkeskusta vaihdattaessa tai pääsulaketta suurennettaessa on pääkeskus sijoitettava ulos tai tekniseen tilaan, johon on käynti suoraan ulkoa ja lukitus on toteutettava kaksoispesällä Energiatilojen lukitus -ohjeen mukaan.

Vanha liittymisjohto uusitaan, jolloin turvataan liittymisjohdon toimivuus vuosikymmeniksi eteenpäin.

Liittymisjohdon uusimisesta vastaa liittymä sopimuksessa sovittuun liittämiskohtaan asti.

## 9. YLEISTÄ MITTAROINNISTA

Helen Sähköverkko omistaa ja asentaa liittymälle tarvittavat sähkömittarit, joita käytetään sähkökäytön laskutuksessa. 3x63 A pääsulakekokoon asti käytetään suoraa mittausta, jolloin mittari kytketään suoraan nousukaapelin väliin mittaritilassa.

Jokaiselle laskutusmittarille on keskuksessa oltava oma M2-alusta. Mittarit sijoitetaan hoitotasosta 0,8–1,8 metrin korkeuteen. Etäisyys mitataan mittaristikon keskikohdasta.

Liittymän vastuulla on huolehtia, ettei kohteessa tehdä luovattomia kytkentöjä.

## 10. LÄMMITYKSEN OHJAUS

Mittarin ja ohjauslaitteen välisissä johdotuksissa käytetään tyypiltään ML 1,5 mm<sup>2</sup> johtimia.

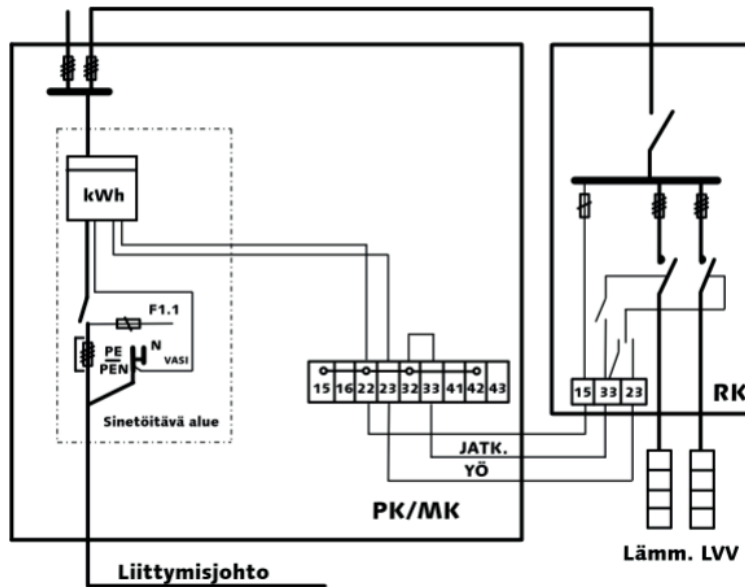
Sähkölämmityksen ohjausjohtimissa käytetään Sähkölaitosyhdistyksen (SLY) kytkentäsuositusten mukaista numerointia (22 ja 32 Ohjausjännite, 23 kuormanohjaus, 33 tehorojoitus).

Sähkölämmityksen ohjauskaapeloidaan ja kytketään aina huoneistokohtaiseen laskutusmittariin. Tämä koskee kaikkia kohteita, joissa on ohjattavia lämmityksiä ja kuormia.

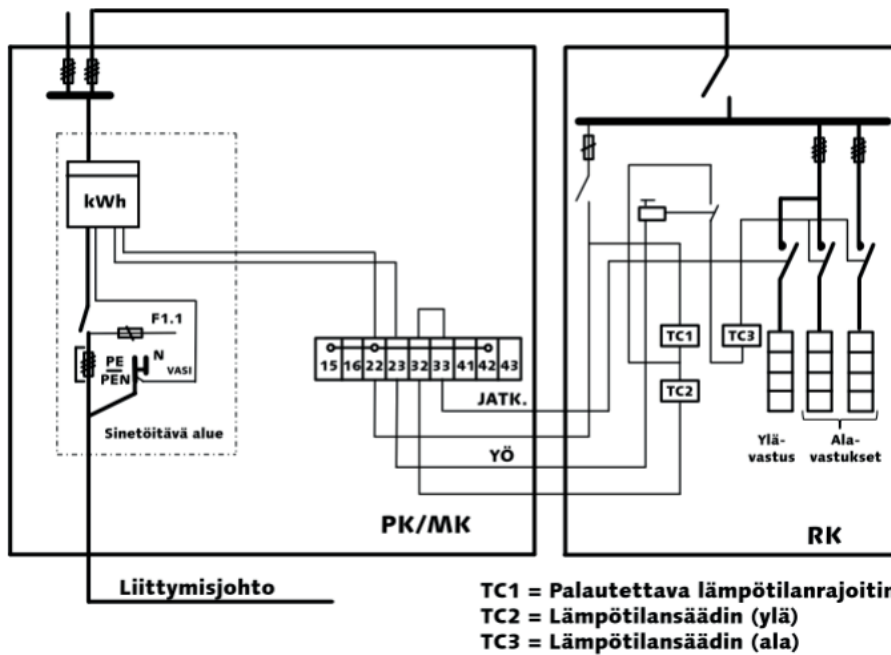
Liittymän mittauskeskuksessa voi olla enemmän sähkölämmityksen ohjausjohtimia kuin Helen Sähköverkon ohjaukset vaativat. Mikäli keskukseseen jää ylimääräisiä johtimia, ne päätetään ja koteloidaan asian mukaisesti liittymän sähköurakoitsijan toimesta.

**Suoran sähkölämmityksen ja osittain varaavan sähkölämmityksen ohjauskytkentöjen kaaviot ovat esitetty seuraavalla sivulla.**

**OHJAUSKYTKENTÄ Suora sähkölämmitys (aikasiirto) OMAKOTITALOT**



**OHJAUSKYTKENTÄ Osittain varaava sähkölämmitys (aikasiirto) OMAKOTITALOT**



## PIENJÄNNITELIITYMÄT 400V

### Sisällys

1.	Yleistä .....	1
2.	Liittymän tilaaminen .....	1
3.	Liittymissopimus .....	2
4.	Sähkösuunnittelu .....	2
4.1.	Liittämiskohta .....	2
4.2.	Liittymisjohto .....	3
4.3.	Liittymän pääsulakkeet .....	3
4.4.	Pääkeskus .....	3
4.5.	Oikosulkuvirta .....	3
5.	Lukitusratkaisut .....	4
6.	Sähkömittarit .....	4
6.1.	Suora mittaus .....	5
6.2.	Epäsuora mittaus .....	5
6.2.1.	Virtamuuntajien asennus .....	5
6.2.2.	Epäsuoran mittauksen johdotus .....	5
6.2.3.	Riviliittimet .....	6
6.2.4.	Mittauspiirin suojaus .....	6
6.3.	Sinetöinti .....	6
6.4.	Ohjaukskytkennät .....	7
6.4.1.	Suora sähkölämmitys (aikasiirto), pientalot .....	7
6.4.2.	Osittain varaava sähkölämmitys (aikasiirto), pientalot 8	
6.4.3.	Ohjattu yösiirto, (täysin varaava sähkölämmitys), pari-, rivi- tai erillistalo .....	9
6.4.4.	Ohjattu yösiirto (täysin varaava sähkölämmitys), pientalot 10	
6.4.5.	Suora sähkölämmitys (aikasiirto), pari-, rivi- ja erillistalot .....	11
6.4.6.	Suora sähkölämmitys (aikasiirto), pari-, rivi- ja erillistalot erillisellä kiinteistökeskuksella .....	12

### 1. YLEISTÄ

Helen Sähköverkko Oy (jatkossa Helen Sähköverkko) toimii sähkömarkkinalain tarkoittamana jakeluverkonhaltijana Helsingissä, ja liittää sähköverkkoonsa tekniset vaatimukset täyttävät sähkökäyttöpaikat, voimalaitokset ja energiavarastot.

Tässä ohjeessa käydään läpi yli 3x63 A pienjännite (400 V) sähköliittymien rakentaminen, sekä liittymän muutostyöt. Ohje sisältää myös kaikki yleisten alueiden liittymiä koskevat vaatimukset liittymän koosta riippumatta. Yleisen alueella tarkoitetaan kiinteistörekisterissä katualueeksi tai yleiseksi alueeksi luokitellut alueet, johon rakennetaan sähköliittymä.

Helen Sähköverkon verkkoalueella suurin mahdollinen pienjänniteliittymä on 3x1000 A (4x3x250 A). Tätä suuremmat liittymät on liitettävä keskijänniteverkkoon 10-20 kV. Liittymän tulee varautua siihen, että suuren pienjänniteliittymän toimitus usein edellyttää muuntamon rakentamisen tontille tai rakennuksen sisälle. Liittymän mitoitus (huipputehon tarve) tulee tarkastella huolella ja pyrkiä mahdollisimman oikean kokoisen liittymän hankintaan ylimitoitusta välttämällä.

Tarvittaessa samalle tontille on mahdollisuus saada useampi liittymä edellyttäen, että asennus säilyy selväpiirteisenä, sekä on selvästi merkitty, miten eri sähkölaitteistot saadaan jännitteettömiksi.

Liittyjä vastaa kaikista liittymän sähköasennuksista ja sähkölaitteistoista, jotka sijaitsevat liittämiskohdan liittymän puolella. Liittyjä on lisäksi velvollinen noudattamaan muita lainsäädännössä, viranomais määräyksissä, järjestelmä vastaavan asettamisessa järjestelmä teknisissä vaatimuksissa ja liittymissopimuksessa mahdollisesti sähkölaitteistoille sekä niiden rakenteelle, rakentamiselle ja käytölle asetettuja vaatimuksia ja ohjeita.

### 2. LIITYMÄN TILAAMINEN

Sähköliittymä **kiinteistölle** tilataan Helen Sähköverkon verkkosivuilta <https://www.helensahkoverkko.fi/yriytykset-ja-taloyhtiot/sahkoliittymat/tilaa-sahkoliittyma-kiinteistoon>.

Sähköliittymä **yleiselle alueelle** tilataan verkkosivulta <https://www.helensahkoverkko.fi/yriytykset-ja-taloyhtiot/sahkoliittymat/tilaa-yleisen-alueen-sahkoliittyma>.

Liittymätilauksen tekemiseen tarvittavat muun muassa seuraavat liitteet:

- Liitettävän kiinteistön kiinteistötunnus
- Pääsulakkeen koko
- Sähköurakoitsijan yhteystiedot (voit toimittaa tiedot myös myöhemmin)

- Asemapiirustus
- Pääkeskuskaavio
- Nousujohtokaavio
- Mittauskeskuskaavio
- Kiinteistökeskuskaavio
- Huipputeholaskelma

Tilaukseen liittyvä asiointi hoidetaan ensisijaisesti sähköisen asiointipalvelun kautta. Palvelussa liittyjälle kuuluvia tehtäviä ovat:

- liittymissopimuksen allekirjoittaminen,
- huolehtia sähkönsopimuksen tekemisestä sähkömyyjän kanssa,
- sähköurakoitsijan nimeäminen sekä
- huolehtia, että sähköurakoitsijasi tekee sähköjärjestelmäsi asennustyöt ja tilaa sähkömittarin käyttöpäikällesi vähintään 2 viikkoa ennen toivottua kytkentäajankohtaa.

### 3. LIITYMISSOPIMUS

Liittyjä (asiakas) ja Helen Sähköverkko tekevät kirjallisen liittymissopimuksen uudesta sähköverkkoon liittymisestä tai vanhan liittymisoikeuden muuttamisesta. Liittymissopimus astuu voimaan molempien osapuolten allekirjoitettua sen. Liittymissopimuksessa määritellään liittymisteho (= suurin sallittu kohteessa käytettävä näennäisteho), liittämiskohta, liittymismaksu ja sopimusehdot sekä liittymän toimitusaika.

Sopimuksen voi allekirjoittaa henkilö, jolla on sopimukseen merkityn yrityksen allekirjoitusoikeus. Liittyjä on tyyppillisesti kiinteistön omistaja, asunto-osakeyhtiö, kiinteistöyhtiö tai muu vastaava.

#### Liittymismaksu

Pienjänniteliitymässä (0,4 kV ) liittymismaksu määräytyy pääsulakkeiden nimellisvirran perusteella. Pääsulakekohtainen hinnasto löytyy Helen Sähköverkon verkkosivuilta.

Liittymisoikeuden suurentamisesta peritään lisäliittymismaksu, joka on suuruudeltaan kulloinkin voimassa olevan hinnaston mukaan laskettujen uuden ja olemassa olevan liittymän liittymismaksujen erotus. Liittymän koon pienentämisestä ei hyvitetä. Liittymän koon muuttaminen edellyttää uuden liittymissopimuksen tekemistä.

Yli 3x63 A yleisen alueen liittymissä hinta muodostuu kapasiteettivarausmaksusta sekä liittymän rakentamiskustannuksista.

Liittymän jännitetason alentuessa keskijännitteeltä 10-20 kV pienjännitteelle 400 V, veloitetaan liittyjältä muutoksesta aiheutuneet kustannukset toteutuneiden kustannusten mukaan.

### 4. SÄHKÖSUUNNITTELU

Helen Sähköverkon jakeluverkkoon liitettävistä kohteista, joissa on erillinen sähköpääkeskustila, tarvitaan suunnitelmapiirustukset liittymän ja mittaroinnin teknisestä toteutuksesta. Suunnitelmat tulee toimittaa sähköisesti, ensisijaisesti pdf -muodossa osoitteeseen [helen.palvelukeskus@eltnetworks.com](mailto:helen.palvelukeskus@eltnetworks.com).

Kohteista tarvitaan seuraavat liittymän ja mittauksen suunnitelmat:

- asemapiirustus, josta selviää pääkeskuksen ja tontin alueella kulkevien liittymisjohtojen sijainti
- pää- ja nousujohtokaavio
- tasopiirustus pääkeskuksen ja mittauskeskusten sekä liittymisjohdon sijainnista
- pääkeskuksen, kiinteistökeskuksen ja mittauskeskusten pääkaaviot ja kokoonpanopiirustukset.
- nousujohtokaavio
- huipputeholaskelma.

Rakennusten sähköjärjestelmien muutostöistä tarvitaan vastaavat piirustukset työkohteena olevalta osalta. Työnaikaiset suunnitelmat käyvät loppukuviksi, mikäli niihin ei tehdä oleellisia liittymää ja mittauksia koskevia muutoksia. Muutostyön sähkösuunnittelua helpottamaan kohteen tekniset tiedot ovat saatavilla Helen Sähköverkon Oma Sähköverkko -palvelusta. Palvelun tekniset tiedot sisältävät mm. liittymän sulakekoon, vapaan kapasiteetin tiedot sekä kohteen kulutustiedot. Sähköliittymän omistaja voi jakaa tiedot palvelusta sähkösuunnittelijalle.

#### 4.1. LIITTÄMISKOHTA

Helen Sähköverkko määrittää aina liittämiskohdan ja liittymisjohdon tulosuunnan tapauskohtaisesti. Liittämiskohta tulee selvittää etukäteen Helen Sähköverkon suunnittelusta sähköpostilla [helen.palvelukeskus@eltnetworks.com](mailto:helen.palvelukeskus@eltnetworks.com).

Liittämiskohdalla tarkoitetaan omistusrajaa, johon asti Helen Sähköverkko toteuttaa sähköverkon. Liittämiskohdasta eteenpäin kaikki rakentamistyöt kuuluvat liittyjälle.

Liittämiskohta sijaitsee kaikissa uusissa sähköliittymissä katualueen ja tontin rajalla, tai tontilla/kiinteistössä sijaitsevassa muuntamon pienjännitekeskuksessa tai jakokaapissa.

Liittyjä toimittaa kaapelinsa katualueen ja tontin rajalle annettuun liittämiskohtaan. Liittyjä kaivaa tontin puolelle 2x2 metrin kokoisen 70 cm syvän jatkosmontun kaapelin jatkoa varten. Jos liittymää syöttävä jakokaappi tai muuntamo on tontin välittömässä läheisyydessä, kannattaa kaapelijatkon välttämiseksi jättää riittävästi kaapelia tontille, jotta se voidaan asentaa ehjänä syöttöpisteeseen

saakka. Toteutustapa sovitaan erikseen tapauskohtaisesti Helen Sähköverkon ja liittymän kesken.

#### 4.2. LIITTYMISJOHTO

Liittymisjohdolla tarkoitetaan yhtä liittymää varten rakennettavaa sähköjohtoa, jolla liittymän sähköjärjestelmä liitetään jakeluverkkoon.

Helen Sähköverkko vastaa aina pysyvän liittymisjohdon rakentamisesta yleisellä alueella. Liittymän tontilla rakentamisesta vastaa liittymän urakoitsija. Liittymisjohto tulee mahdollisuuksien mukaan asentaa suoraan lopulliseen sijoituspaikkaansa. Liittymisjohto tulee suojata Helen Sähköverkon antaman ohjeistuksen mukaisesti heti asennuksen yhteydessä. Helen Sähköverkko ei kytkä liittymisjohtoa jännitteiseksi, mikäli johdon suojaus on puutteellinen. Liittymisjohdon poikkipinta määräytyy tarvittavan

huipputehon ja pääsulakkeiden perusteella. Liittymä vastaa liittymän mitoituksesta ja käytettävästä kaapelipoikkipinnasta. Liittymisjohtona käytetään AXMK-tyyppistä maakaapelia. Liittymä varmistaa, että liittymä toimii standardien vaatimusten mukaisesti. Liittymisjohdon mitoitus on tehtävä putkiasennuksen mukaisesti.

Helen Sähköverkon jakeluverkossa käytettävät kaapelit ja pääsulakeyhdistelmät on esitetty seuraavassa taulukossa. Jokaisen liittymän osalta on esitetty kaapelikohtainen asennustilan tarve kotelossa [mm], kaapelikohtainen asennustila varokekotelon ulkopuolella [mm] ja kaapelikohtainen varokealusta.

Suurentaessa olemassa olevan liittymän pääsulakekokoa, voidaan vanhan AMCMK 3x120+41 tai AMCMK/AXCMK 3x185+57 -kaapelin rinnalle asentaa uusi AXMK 4x185 S -kaapeli (2x(3x160 A) ja 2x(3x200 A) liittymissä.

Pääsulake [A]	Liittymisjohto [mm <sup>2</sup> ]	Kaapelikohtainen asennustila kotelossa [mm]	Kaapelikohtainen asennustila varokekotelon ulkopuolella [mm]	Kaapelikohtainen alusta
3 x 25	AXMK 4 x 25 S	150	700	00/000 tai tulppa
3 x 35	AXMK 4 x 25 S	150	700	00/000 tai tulppa
3 x 50	AXMK 4 x 35 S	150	700	00/000 tai tulppa
3 x 63	AXMK 4 x 35 S	150	700	00/000 tai tulppa
3 x 80	AXMK 4 x 70 S	200	700	00
3 x 100	AXMK 4 x 70 S	200	700	00
3 x 125	AXMK 4 x 70 S	200	700	00
3 x 160	AXMK 4 x 185 S	300	900 (700*)	1 tai 2
3 x 200	AXMK 4 x 185 S	300	900 (700*)	1 tai 2
3 x 250	AXMK 4 x 185 S	300	900 (700*)	1 tai 2
2 (3 x 160)	2 kpl AXMK 4 x 185 S	300	900 (700*)	1 tai 2
2 (3 x 200)	2 kpl AXMK 4 x 185 S	300	900 (700*)	1 tai 2
2 (3 x 250)	2 kpl AXMK 4 x 240 S	400	900 (700*)	2
3 (3 x 200)	3 kpl AXMK 4 x 240 S	400	900 (700*)	2
3 (3 x 250)	3 kpl AXMK 4 x 300 S	400	900 (700*)	2
4 (3 x 250)	4 kpl AXMK 4 x 300 S	400	900 (700*)	2

\*) = 700 mm riittää, jos kaapeli ja laippa voidaan asentaa paikalleen etukautta ilman pujottamista.

#### 4.3. LIITTYMÄN PÄÄSULAKKEET

Sähköliittymän pääsulakkeina käytetään tulppa- tai kahvasulakkeita. Mikäli liittymiskaapeleita on useampia, tulee jokainen rinnakkainen kaapeli olla suojattu omalla suojalaitteellaan. Johdonsuoja-automaatteja ei hyväksytä pääsulakkeiksi.

#### 4.4. PÄÄKESKUS

Pysyvän liittymän pääkeskus on sijoitettava helposti luokse päästävään paikkaan, yleensä erilliseen pääkeskushuoneeseen, siten että liittymisjohtojen reitti rakennuksen sisällä on mahdollisimman lyhyt.

Pientalon pääkeskus sijoitetaan ulos tai tekniseen tilaan, johon on käynti suoraan ulkoa. Kulkureitit ja lukitukset pääkeskus- ja tekniseen tilaan on toteutettava Energiatielojen lukitusohjeen mukaan.

#### 4.5. OIKOSULKUVIRTA

Helen Sähköverkko antaa pyydettyä laskennalliset oikosulkuvirrat pääkeskuksella. Liittymän oikosulkuvirtatietoja voidaan kysyä sähköpostilla [helen.palvelukeskus@el-telnetworks.com](mailto:helen.palvelukeskus@el-telnetworks.com).

Sähköteknisessä mitoituksessa tulee käyttää seuraavan taulukon mukaista minimioikosulkuvirtaa:

Pääsulake [A]	Minimi oikosulkuvirta [A]
3x25 - 3x50	250-500
3x63	630
3x80	800
3x100	100
3x125	1250
3x160	1600
3x200	2000
3x250	2500

Suuremmissa pienjänniteliittymissä mitoitusoikosulkuvirtana voidaan käyttää taulukon oikosulkuvirta-arvojen kerrottavia pääsulakekoon mukaisesti.

Taulukon minimi oikosulkuvirta-arvot on päivitetty vastaamaan (2022) SFS 6000 8-801 s.8 suositusta, jossa suuremmilla päävarokkeiden arvoilla oikosulkuvirta pitäisi olla kymmenkertainen pääsulakkeen suuruuteen nähden. Poikkeuksellisissa jakeluverkon varasyöttötilanteissa vikavirtataso voi olla alle tämän suosituksen.

## 5. LUKITUSRATKAISUT

Liittymisehtojen mukaisesti Helen Sähköverkon edustajilla on oltava esteetön ja viivytyksetön sisäänkäynti liittymään ja Helen Sähköverkon välisissä sopimuksissa mainittuja asiakkaan kiinteistön energiatiloihin sijoitettuja laitteistoja asentamaan sekä huoltamaan vuorokauden ajasta riippumatta. Viivytyksettömänä pääsynä voidaan normaalitapauksissa pitää maksimissaan 15 minuutin vastakaikaa.

Ensisijainen tapa viivytyksettömän sisäänkäynnin varmistamiseksi, on toteuttaa kiinteistön energiatilojen ja niihin johtavien reittien lukitukset seuraavalla tavalla:

- Liittymään tulee tällöin asentaa avainsäilöputki kiinteistön ulkokuoreen ja luovuttaa Helen Sähköverkon käyttöön reittiavain, jolla päästään kulkemaan kaikista reitillä olevista ovista aina ulko-ovelta energiatiloihin asti.
- Muuntamotilan oveen tulee asentaa Helen Sähköverkon muuntamosarjan lukko.
- Helen Sähköverkko toimittaa ilmoitettuun osoitteeseen kustannuksellaan lukon avainpesät ja lukkoon sopivat avaimet (2 kpl).
- Jos ulkoa muuntamotilaan pääsemiseksi tarvitaan muita avaimia, pitää esimerkiksi ulkoportin yhteyteen asentaa avainsäilö ns. reittiavainta varten.
- Muuntamolle johtava kulkureitti tulee valita mahdollisimman lyhyeksi, eikä reitillä saa olla ainoastaan sähköllä toimivia portteja.

- Muuntamon oven ulkopintaan merkitään Helen Sähköverkon ilmoittama muuntamon numerotunnus sekä määräysten mukaiset turvakilvet. Lukitusjärjestelmän muutoksien yhteydessä liittymä toimittaa kustannuksellaan uuden avaimen Helen Sähköverkolle.

Avainsäilössä, energiatiloissa ja niihin johtavilla kulkureiteillä voi olla liittymän kiinteistön hälytysjärjestelmän laukaisevia laitteistoja vain erityisen painavista syistä. Helen Sähköverkko ei vastaa hälytysten laukeamisesta aiheutuvista kustannuksista.

Kiinteistöissä, joissa kiinteistöhuolto tai muu vastaava taho saadaan ympäri vuorokauden avaamaan energiatilojen ja niihin johtavien reittien ovet 15 minuutissa, ei reittiavainta tarvita.

Sähköpääkeskus ja -mittaritilojen ovien sekä niihin johtavien reittien lukitus tulee toteuttaa kiinteistön lukkosarjoitukseen kuuluvilla lukoilla, jotka aukeavat reittiavaimella.

Tarkemmat ohjeet lukituksesta ja kulkureiteistä löytyvät energiatilojen lukitusohjeesta: [https://www.helensahko-verkko.fi/globalassets/lampo/ammattilaiset/kauko-lampo/energiatilojen-lukitusohje-11\\_2022.pdf](https://www.helensahko-verkko.fi/globalassets/lampo/ammattilaiset/kauko-lampo/energiatilojen-lukitusohje-11_2022.pdf).

## 6. SÄHKÖMITTARIT

Helen Sähköverkko käyttää sähkökäytön mittaamiseen etäluettavia sähkömittareita. Sähkömittareiden ensiasennuksesta käyttöpaikalle ja niiden kunnossapidosta ei peritä erillisiä maksuja, vaan ne sisältyvät verkkopalvelumaksuihin. Helen Sähköverkko veloittaa palveluhinnastonsa mukaiset maksut liittymän, urakoitsijan tai sähkön käyttäjän toimenpiteiden aiheuttamista mittausmuutoksista (esim. sähkömittarin siirto). Kulloinkin voimassa olevat hinnastot löytyvät Helen Sähköverkon verkkosivuilta, <https://www.helensahko-verkko.fi/yhteystiedot/asiakas-palvelu/hinnastot-ja-ehdot>.

Helen Sähköverkon sopimusehtojen mukaisesti liittymän tulee veloittamatta sallia mittauksen ja mittaus tietojen siirron kannalta tarvittavien laitteiden asentaminen kiinteistöön sekä niiden säilyttämisen, huoltamisen ja lukemisen tiloissaan.

Liittymä toteuttaa jokaiselle sähkömittarille M2-alustan, johon sähkömittari voidaan asentaa. Laskutusmittarit sijoitetaan hoitotasosta 0,8–1,8 metrin korkeuteen. Etäisyys mitataan mittariristikon keskikohdasta.

Liittymä varmistaa, että laskutusmittareiden kiinnitysruuvit ovat asennettuna paikalleen tai ne ovat pussissa keskuk-sella ennen mittarointia. Mikäli kiinnitysruuvit puuttuvat

sovittuna mittarointi päivänä, mittarointia ei suoriteta.

Liittyjän vastuulla on huolehtia, ettei kohteessa tehdä luovattomia kytkentöjä.

Pienjänniteliittymissä ei sallita ratkaisuja, joissa on pää- ja alamittaus. Kaikki mittarit on sijoitettava rinnakkain, jolloin jokainen käyttöpaikka on irtikytkettävissä luotettavasti ilman vaikutusta toisiin käyttöpaikkoihin.

## 6.1. SUORA MITTAUS

Suoraa mittausta käytetään, kun mittauksen etusulakkeiden koko on enintään 63 A. Kuormituksen kasvaessa voidaan sulakekoko suurentaa enintään arvoon 80 A. Muissa tapauksissa käytetään epäsuoraa mittausta ja virtamuuntajia.

Suoran mittauksen johtimien poikkipinta määräytyy kuormituksen perusteella. Suurin sallittu poikkipinta on 16 mm<sup>2</sup>. Hienosäikeistä tai lankamaista johtoa ei saa käyttää. Sähkömittariin ei voi liittää muita johdinmateriaaleja kuin kupari. Jos johdinmateriaali on muuta kuin kuparia, on käytettävä soveltuvia vaihtoliittimiä.

Helen Sähköverkon tarjoamat lämmityskuormien ohjaukset (aikasiirto- ja ohjattu yö siirto -tuotteet) on toteutettu etäluettavan mittarin sisäisen kalenterin ja mittarin releen avulla.

Ohjeen lopussa on esitetty ohjausten periaatteelliset kytkentäkuvat.

## 6.2. EPÄSUORA MITTAUS

Mittauksen etusulakkeen ollessa yli 63A, toteutetaan mittaus ns. epäsuoralla mittarilla ja virtamuuntajilla. Liittyjä hankkii ja asentaa virtamuuntajat. Virtamuuntajien mitoituksessa on käytettävä seuraavan taulukon arvoja.

Mittattavan lähdon sulakekoko [A]	Virtamuuntajan muunto-suhde [A/A]
3x80	80/5-160/5
3x100	100/5-200/5
3x125	125/5-200/5
3x160	150/5-250/5
3x200	200/5-250/5
3x250	250/5-400/5
3x315	300/5-500/5
3x400	400/5-600/5
3x500	500/5-600/5
3x630	600/5-800/5
3x750	800/5-1250/5
3x800	800/5-1250/5
3x1000	1000/5-1250/5

Mittauksen etusulakkeen pienentämisen yhteydessä epäsuora mittaustapa sallitaan 3 x 80 A sulakekokoon asti.

Liittyjän on tarvittaessa uusittava virtamuuntajat tai muutettava mittaustapa suoraksi. Tarvittavien muutosten toteutuksesta ja niistä aiheutuvista kustannuksista vastaa Liittyjä.

### 6.2.1. VIRTAMUUNTAJIEN ASENNUS

Virtamuuntajat asennetaan siten, että toisiopuolen kytkentärasioihin pääsee helposti käsiksi ja arvokilvet ovat luettavissa hoitokäytävältä käsin, myös laitteiston ollessa jännitteinen. Virtamuuntajia ei saa asentaa mittauskennon lattialle muun muassa vesivahingon aiheuttaman oikosulkuvaaran vuoksi. Virtamuuntajien asennuksessa on varmistuttava, että vapaat ilmvälit ovat standardin mukaiset.

Virtamuuntajia asennettaessa tulee huolehtia oikeasta tehonsuunnasta. (P1 → P2).

Virtamuuntajien toisiopiiriin ei saa kytkeä mitään sähkökäyttäjän laitteita.

Pienjännitemittauksen virtamuuntajia ei maadoiteta. Suojajohtimena käytetään keltavihreää MK-tyyppistä 6 mm<sup>2</sup> kuparijohdinta.

Mittausjohtimen häiriösuoja maadoitetaan virtamuuntajakotelossa maadoitusliittimeen. Mittarin päässä ei mitausjohtimen häiriösuojaa maadoiteta.

### 6.2.2. EPÄSUORAN MITTAUKSEN JOHDOTUS

Mittausjohtimien poikkipinnat ja sallitut pituuden on määritelty alla olevassa taulukossa. Johtimien laskennallista minimipituutta ei saa alittaa eikä maksimipituutta ylittää.

Virtamuuntajan taakka [VA]	Toisiojohdon pituus yhteen suuntaan [m]	Yleisimmät virtamuuntajakoot [A/A]
2	2,5-5	100-300/5
2,5	2,5-7	400-500/5
5	5-14	500-1000/5

Johdotus tehdään ja mittausjohtimet numeroidaan standardin SFS 3381 ja hyvien asennustapojen mukaisesti. Sähkömittarin ja virtamuuntajan välinen johdotus tehdään erillisillä johtimilla. Monijohtimista kaapelia ei saa käyttää sähkömittarin ja virtamuuntajien välisessä keskusten sisäisessä johdotuksessa.

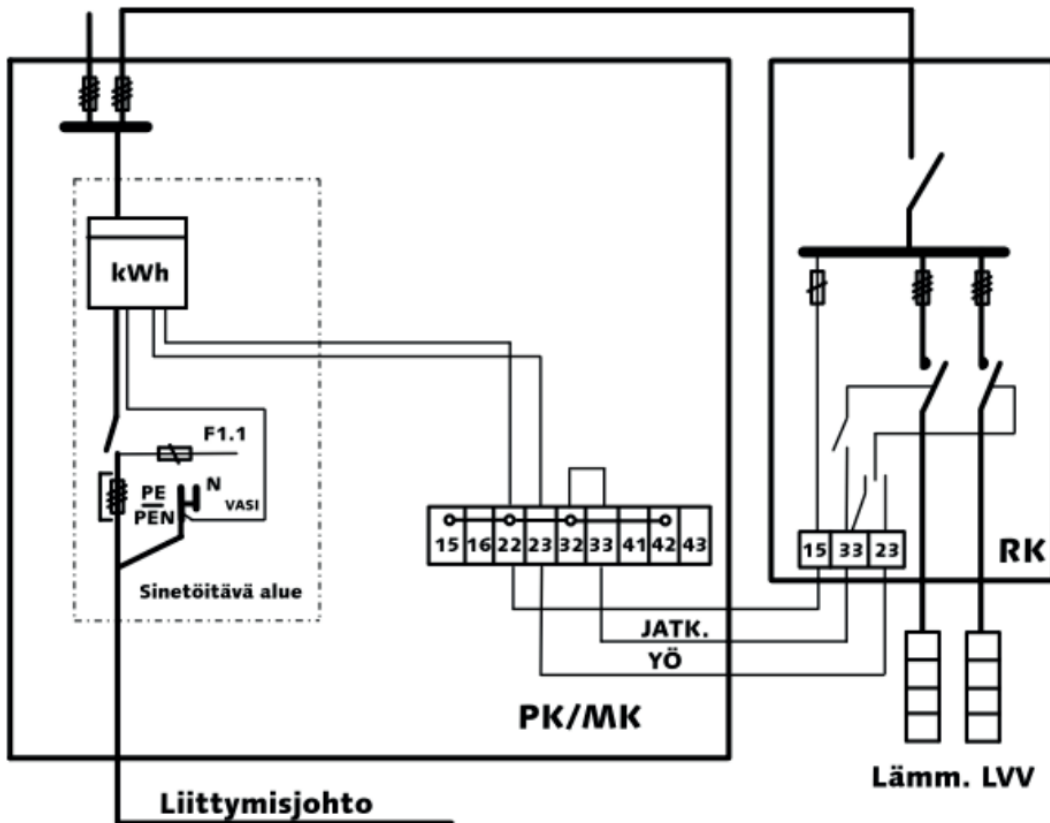
Virtamuuntajat asennetaan kaikkiin vaiheisiin toisiopuolen muuntajakohdaisiin paluujohtimiin. Mittausjohdot asennetaan keskusten ulkopuolella selvästi erilleen muista johdoista. Liittyjä hankkii, asentaa ja merkitsee toisiojohtimet. Helen Sähköverkko kytkee mittausjohtimien päät mittariin, mittamuuntajiin ja riviliittimiin.



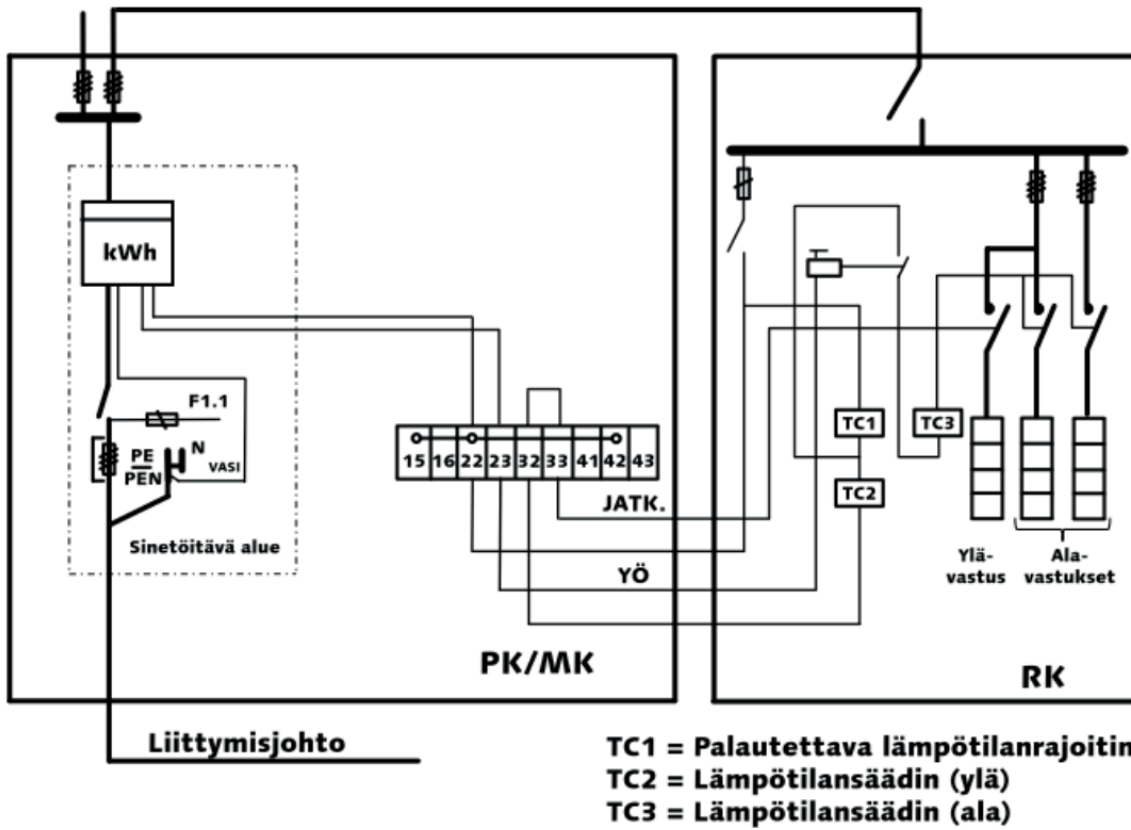
## 6.4. OHJAUSKYTKENNÄT

Seuraavaksi on esitetty ohjauksen periaatteelliset kytkentäkuvat.

### 6.4.1. SUORA SÄHKÖLÄMMITYS (AIKASIIRTO), PIENTALOT

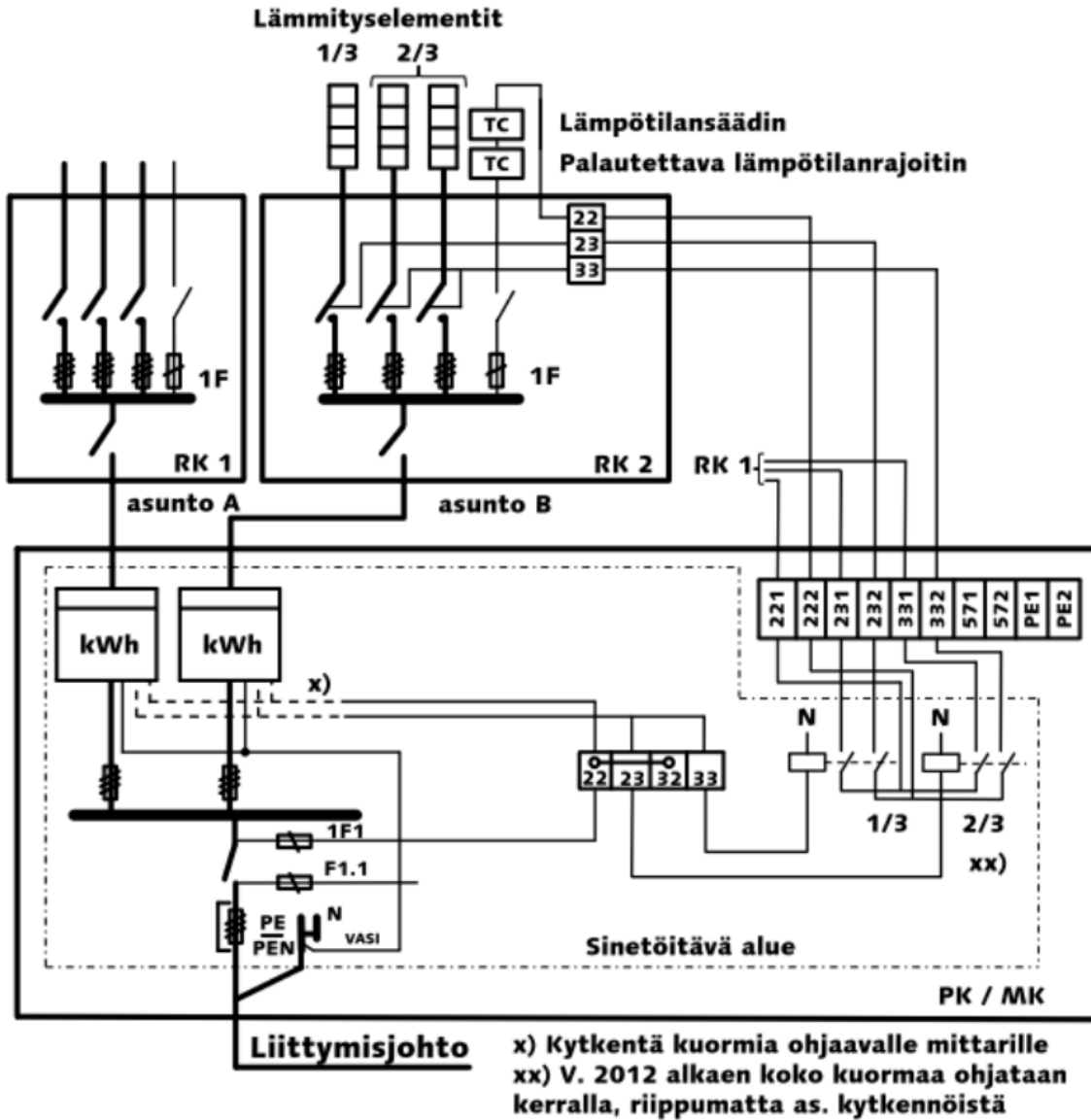


#### 6.4.2. OSITTAIN VARAAVA SÄHKÖLÄMMITYS (AIKASIIRTO), PIENTALOT

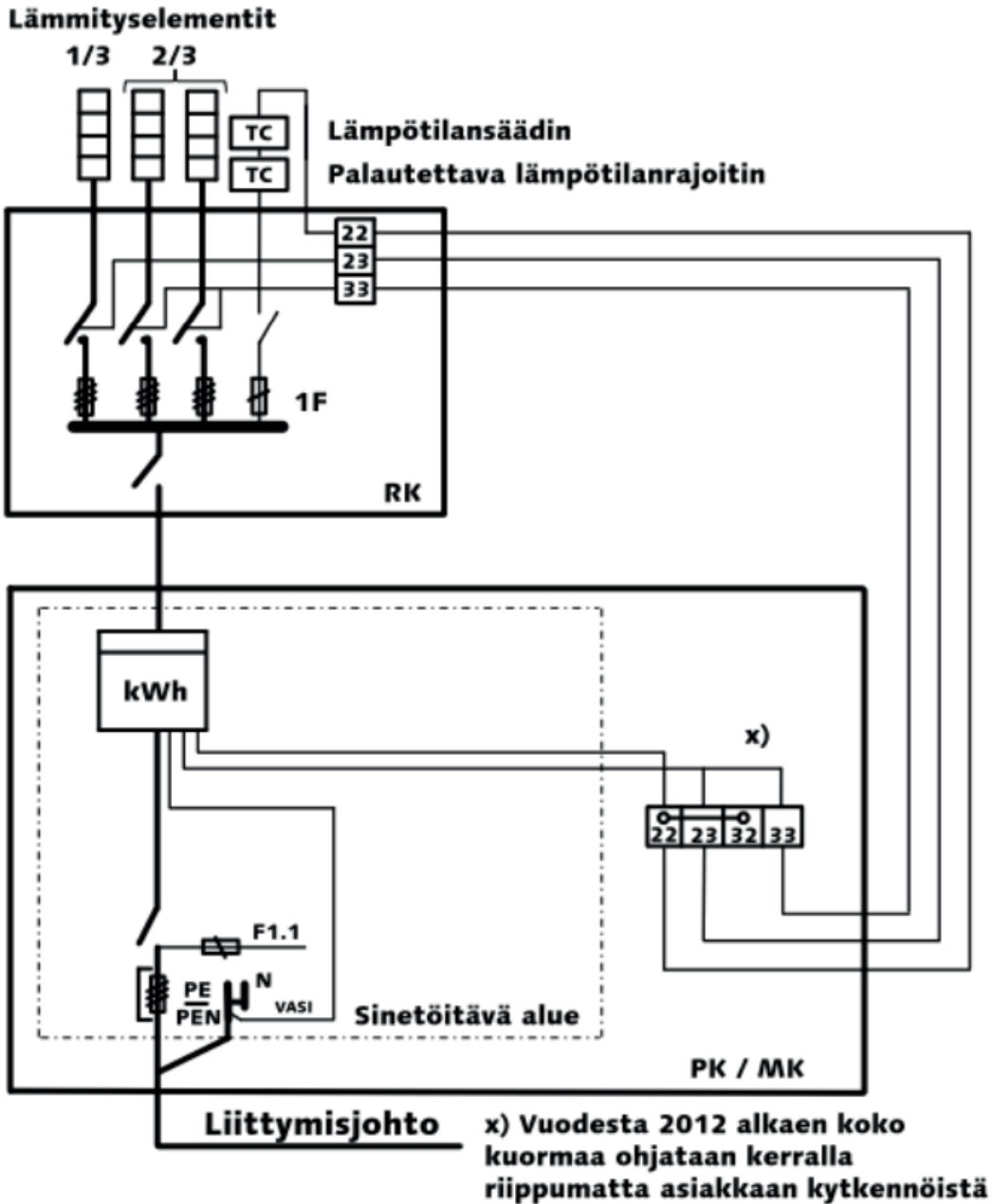


### 6.4.3. OHJATTU YÖSIIRTO, (TÄYSIN VARAAVA SÄHKÖLÄMMITYS), PARI-, RIVI- TAI ERILLISTALO

Kytkenä Pari-, rivi- tai erilliset taloille, joissa on yhteinen pää- ja mittarikeskus

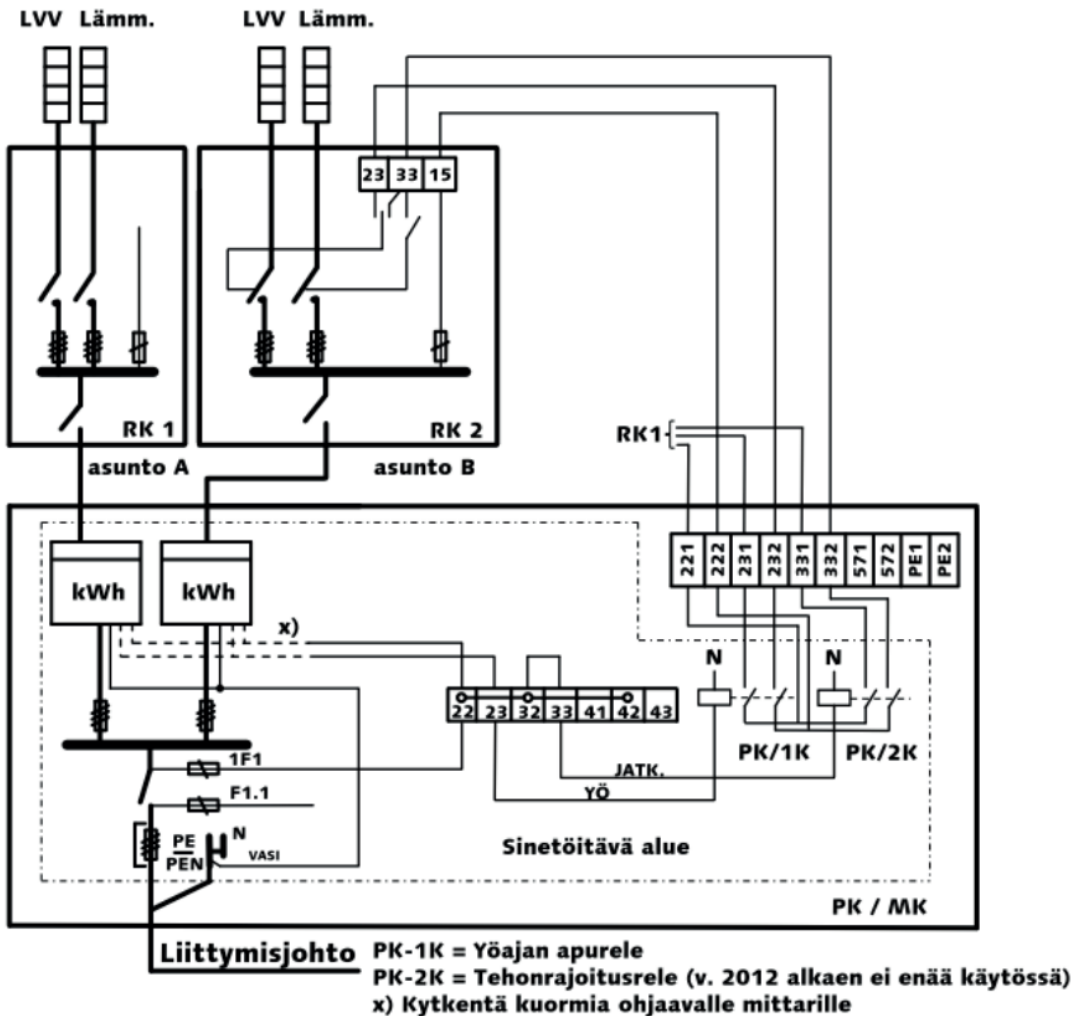


#### 6.4.4. OHJATTU YÖSIIRTO (TÄYSIN VARAAVA SÄHKÖLÄMMITYS), PIENTALOT



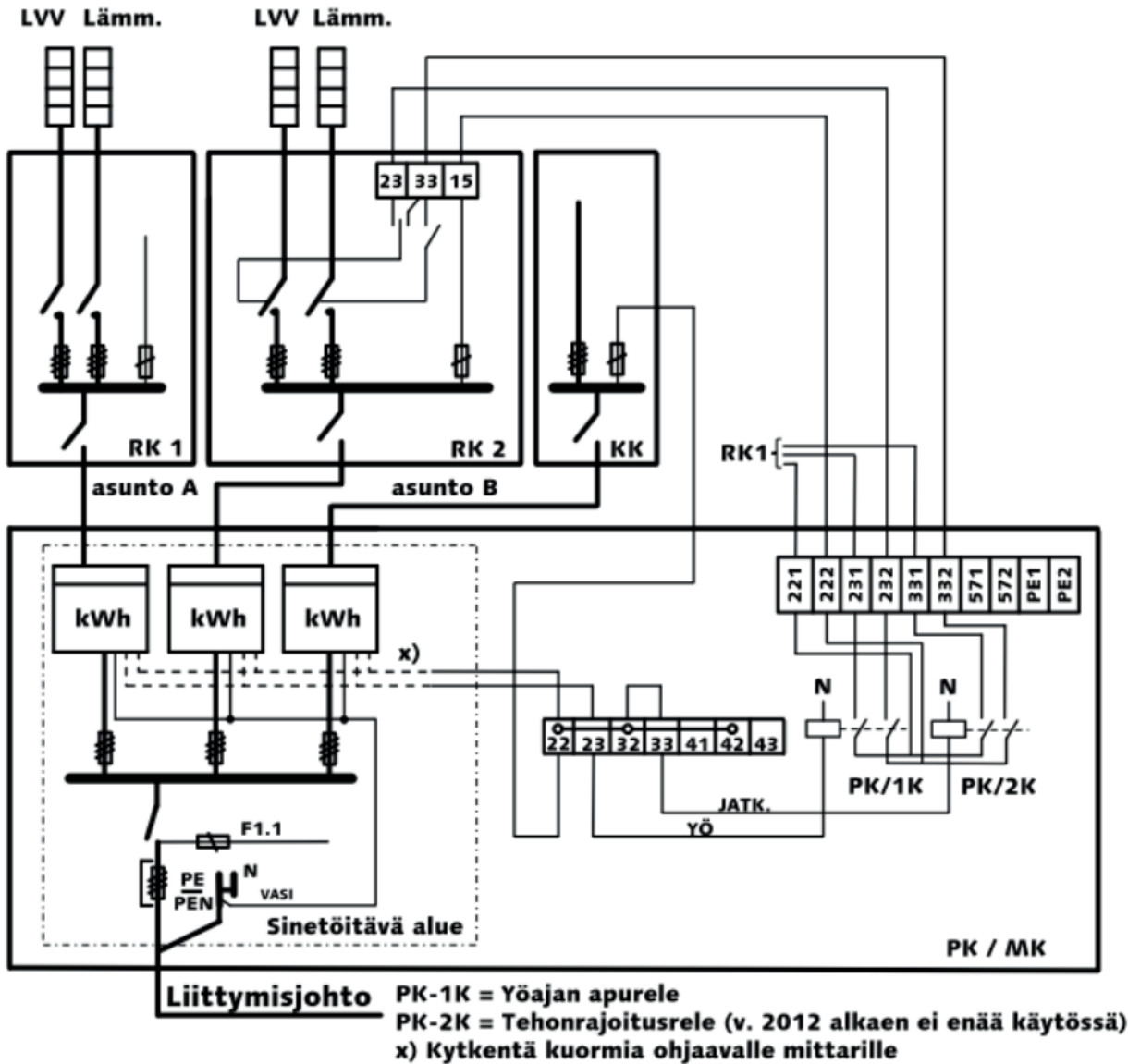
### 6.4.5. SUORA SÄHKÖLÄMMITYS (AIKASIIRTO), PARI-, RIVI- JA ERILLISTALOT

Kytkenä Pari-, rivi- tai erilliset taloille, joissa on yhteinen pää- ja mittarikeskus



### 6.4.6. SUORA SÄHKÖLÄMMITYS (AIKASIIRTO), PARI-, RIVI- JA ERILLISTALOT ERILLISELLÄ KIIINTEISTÖKESKUKSELLA

Ohjauskytkentä pari-, rivi- ja erillistaloille, joissa on yhteinen pää- tai mittarikeskus ja erillinen kiinteistökeskus





## KESKIJÄNNITELIITTYMÄT 10-20KV

### Sisällysluettelo

1.	Yleistä .....	1
2.	Keskijänniteliittymän tilaaminen .....	1
3.	Liittymissopimus .....	2
4.	Rakenne- ja sähkösuunnitelmat .....	2
5.	Muuntamo- tai kojeistotila .....	2
5.1.	Muuntamotilat .....	3
5.2.	Keskijännitekaapelit ja kaapelireitti .....	3
5.3.	Keskijännitekojeisto .....	4
5.3.1.	Sähkötekniinen mitoitus .....	4
5.3.2.	Liittymiskennot .....	4
5.3.3.	Pääkytkinkenno .....	5
5.3.4.	Mittauskenno .....	6
5.4.	Muuntajat .....	6
5.5.	Pienjännitekeskus .....	6
5.6.	Maadoitukset .....	6
6.	Pääkatkaisijan releasettelu .....	7
6.1.	Yleistä suojausasetteluista .....	7
6.2.	Maasulkusuojaus .....	7
7.	Keskijännitemittaroinnit .....	8
7.1.	Virtamuuntajien mitoitus .....	8
7.2.	Jännitemuuntajien mitoitus .....	9
7.3.	Yleiset vaatimukset mittauspiirille .....	9
8.	Keskijännitekojeistojen pääkaaviot .....	11

### 1. YLEISTÄ

Helen Sähköverkko Oy (jatkossa Helen Sähköverkko) toimii sähkömarkkinalain tarkoittamana jakeluverkonhaltijana Helsingissä, ja liittää sähköverkkoonsa tekniset vaatimukset täyttävät sähkökäyttöpaikat, voimalaitokset ja energiavarastot.

Keskijänniteliittyjien muuntamot on suunniteltava ja rakennettava huomioiden voimassa olevat standardit sekä tässä ohjeessa annetut Helen Sähköverkon lisäohjeet. Ohjeistusta sovelletaan myös saneerauskohteisiin, joiden muuntamo uudistetaan, muuntamo syöttävien kaapelien reittejä uusitaan ja/tai siirretään.

Helen Sähköverkko liittää verkkoonsa vain teknisesti ja

turvallisesti kytkettävissä olevia sähkölaitteistoja, jotka täyttävät myös Helen Sähköverkon vaatimukset kaikilta osin.

Keskijänniteliittymien liittämistapa tarkastellaan aina tapauskohtaisesti ja siihen vaikuttaa suuresti jakeluverkon jännitetaso (10 kV tai 20 kV).

Tavanomaisesti liittymä liitetään lähimmän olemassa olevan johtolähdön varrelle, johon liittymä on liitettävissä. Suuritehoisia liittymiä varten voi liittymän toteuttamiseksi olla tarve rakentaa uusi johtolähtö sähköasemalta asti.

10 kV jakeluverkossa alle 2,5 MVA liittymät liitetään pääsääntöisesti olemassa olevaan jakeluverkon johtolähtöön. Yli 2,5 MVA liittymät liitetään pääsääntöisesti sähköasemalle. Pääsääntöisesti suurin mahdollinen liittymäkoko 10 kV jakeluverkossa on 7,0 MVA.

20 kV jakeluverkossa alle 5,0 MVA liittymät liitetään pääsääntöisesti olemassa olevaan jakeluverkon johtolähtöön. Yli 5,0 MVA liittymät liitetään pääsääntöisesti sähköasemalle. Pääsääntöisesti suurin mahdollinen liittymäkoko 20 kV jakeluverkossa on 10,0 MVA.

Liittymän ylimitoittamista tulee välttää kaikin keinoin.

Liittämiskohta (omistusraja) on pääsääntöisesti asiakasmuuntamon liittymiskennojen liittimillä. Liittyjä vastaa sähköverkoston rakentamisesta liittämiskohdan jälkeisestä osuudelta jännitetasosta riippumatta.

### 2. KESKIJÄNNITELIITTYMÄN TILAAMINEN

Sähköliittymä tilataan Helen Sähköverkon verkkosivuilta <https://www.helensahkoverkko.fi/yriytykset-ja-taloyh-tiot/sahkoliittymat/tilaa-sahkoliittyma-kiinteistoon>

Liittymätilauksen tekemiseen tarvittavat muun muassa seuraavat liitteet:

- Asemapiirustus, johon merkitty muuntamon sijainti ja kaapelireitti
- Keskijännitepääkaavio
- Energiamittauksen kytkentäkaavio
- Kojeston kokoonpano- ja mittapiirros
- Muuntamotilan pohjakuva
- Muuntamotilan leikkauskuva
- Kaapelireitti
- Maadoituskaavio
- Kojeston piirikaavio
- Huipputeholaskelma

Tilaukseen liittyvä asiointi hoidetaan ensisijaisesti sähköisen asiointipalvelun kautta. Palvelussa liittyjälle kuuluvia tehtäviä ovat:

- liittymissopimuksen allekirjoittaminen,
- huolehtia sähkönsopimuksen tekemisestä sähkömyyjän kanssa,
- sähköurakoitsijan nimeäminen sekä
- huolehtia, että sähköurakoitsijasi tilaa sähkömittarin käyttöpaikallasi vähintään 4 viikkoa ennen toivottua kytkentäajankohtaa.

### 3. LIITTYMISSOPIMUS

Liittyjä (asiakas) ja Helen Sähköverkko tekevät kirjallisen liittymissopimuksen uudesta sähköverkkoon liittymisestä tai vanhan liittymisoikeuden muuttamisesta. Liittymissopimus astuu voimaan molempien osapuolten allekirjoitettua sen. Liittymissopimuksessa määritellään liittymisteho (= suurin sallittu kohteessa käytettävä näennäisteho), liittämiskohta, liittymismaksu ja sopimusehdot sekä liittymän toimitusaika.

Sopimuksen voi allekirjoittaa henkilö, jolla on sopimukseen merkityn yrityksen allekirjoitusoikeus. Liittyjä on tyypillisesti kiinteistön omistaja, asunto-osakeyhtiö, kiinteistöyhtiö tai muu vastaava.

### 4. RAKENNE- JA SÄHKÖSUUNNITELMAT

Liittyjän tulee toimittaa seuraavat suunnitelmapiirustukset liittymän teknisistä tiedoista, mittaroinnin toteuttamisesta ja mittamuuntajien mitoituksesta. Helen Sähköverkko tarkistaa ja hyväksyy kuvat.

**Asemapiirustus**, joka sisältää kaikkien pää- ja alamuuntamoiden, sekä kj-kaapeleiden sijainnit tontilla. Alamuuntamoita sisältävän laitteiston tapauksessa lähetetään lisäksi yleiskytkentäkaavio, josta ilmenee kaikki verkossa olevat muuntajatehot.

**Keskijännitepääkaavio** sisältää kojeiston tietojen lisäksi mm. muuntajan tiedot ja energiamittauksen toteutustavan.

**Energiamittauksen kytkentäkaavio** sisältäen virta- ja jännitemuuntajien kaaviot. Mittauskaavioista tai muista suunnitelmakuvista tulee selvittää myös seuraavat mittaukseen liittyvät asiat:

- mittamuuntajien nimellisarvot
- kippivärentelyvastuksen mitoitusarvot (teho ja ohmiarvo)
- mittauskohteiden huipputehot (näennäis- tai pätöteho)
- mittarien ja mittamuuntajien välisen johtoreitin pituus

### Kojeiston kokoonpano- ja mittapiirros.

**Muuntamotilan pohjakuva**, jossa tulee esittää seuraavien laitteiden sijainnit:

- kj-kojeisto
- verkkokaapelit ja kaapelikanavan sijainti, jos sellainen on
- kaukokäytön ala-aseman tilavaraus ja pistorasia
- kaapelointireitti ala-asemalta kojeiston riviliittimille
- antennikaapelin läpivienti seinärakenteessa

**Muuntamotilan leikkauskuva**, jossa esitetään mahdolliset kaapelikanavat ja niiden korot, sekä suunniteltu kaapelointireitti. Kaapelointireitin on täytettävä EI120 vaatimukset, jos reitti kulkee kiinteistössä muuntamotilan ulkopuolella. Suoraan kadulta muuntamotilaan tulevaa kaapelireittiä ei tarvitse suojata EI120 vaatimusten mukaisesti.

**Maadoituskaavio**, jossa esitetään päämaadoituskiskojen toteutustavat ja maadoitusjohtimien poikkipinta-alat.

**Kojeiston piirikaavio** muuntamoautomaatiolaitteiston suunnittelua varten.

Vanhoista saneerattavista rakennuksista tarvitaan vastavat piirustukset työkohteena olevalta osalta. Työnaikaiset suunnitelmat käyvät loppupiirustuksiksi, mikäli niihin ei tule oleellisia liittymää ja mittauksia koskevia muutoksia. Muita loppupiirustuksia ei tarvitse toimittaa.

### 5. MUUNTAMO- TAI KOJEISTOTILA

Uudis- ja saneerauskohteiden suunnitelmakuvat tulee toimittaa hyvissä ajoin ennen rakennuslupia ja töiden aloittamista Helen Sähköverkolle tarkastettavaksi ja hyväksyttäväksi. Liittyjän sähköurakoitsija asentaa muuntamon täyteen käyttökuntoon hyväksytyjen suunnitelmapiirustuksien mukaisesti. Liittyjän sähköurakoitsija hankkii, asentaa ja kytkee mittamuuntajat ennen muuntamon tarkastamista.

Liittyjän sähköurakoitsija suorittaa ennen käyttöönottoa tarvittavat mittaukset ja koestukset (mm. pääkatkaisijan releistys) sekä tekee käyttöönottotarkastuksen. Sähköurakoitsijan tulee toimittaa käyttöönottotarkastuspöytäkirjat ja koestuspöytäkirjat Helen Sähköverkolla ennen käyttöönottoa.

Helen Sähköverkko asentaa mittarit, kun sähkönmyynti- tai verkkosopimus on tehty ja muuntamo on käyttöönottotarkastettu. Mittareiden asennus suoritetaan ennen sähköjen kytkentää.

Laitteiston pääkatkaisijan releistys asetellaan esitettyjen reunaehtojen mukaisesti. Kytkentäajankohdasta (verkko-kaapelityöt ja jännitteen kytkentä) tulee sopia vähintään

neljä viikkoa ennen haluttua kytkentäajankohtaa. Muuntamotilan, kulkureitin muuntamoon sekä laitteiston tulee olla käyttöönottovalmiudessa, kun kytkentäajankohtaa sovitaan. Liittyjän sähkölaitteiston käytönjohtajan tiedot tulee myös ilmoittaa Helen Sähköverkolle. Liittyjän käytönjohtaja vastaa jännitteen kytkemisestä pääkatkaisijasta tai päävarokekytkimestä eteenpäin. Muuntamolaitteisto tulee myös varmennustarkastaa.

### 5.1. MUUNTAMOTILAT

Liittyjän muuntamotilat sijoitetaan omaan rakennukseen tai kiinteistössä maantasolla olevaan tilaan, joka sijaitsee rakennuksen ulkoseinustalla siten, että muuntamon ovi avautuu suoraan ulos. Näin varmistetaan, että:

- Helen Sähköverkon henkilökunta pääsee esteettömästi muuntamoon selvittäessään vikatilannetta kiinteistön kulunvalvonnan häiriintymättä.
- verkkokaapelireitti liittymiskennoihin on mahdollisimman lyhyt, eikä vaaranna käyttövarmuutta mahdollisissa vikatilanteissa
- verkkokaapeliasennus on palonkestävä

Rakennuksen palotekniset vaatimukset on esitetty Ympäristöministeriön asetuksessa paloturvallisuudesta (YMA 848/2017). Lisäksi on otettava huomioon, että:

- Keskijännitekojeisto ja pienjännitepääkeskus sijoitetaan omiin erillisiin huoneisiinsa.
- Muuntamo- ja kaapelitila käsitellään siten, ettei niistä irtoa betonipölyä, maalaamalla tai käyttämällä jotain muuta vastaavaa tekniikkaa.
- Ilmastointilaitteet tai ilmanvaihtolaitteet tulee sijoittaa siten, että ne voidaan huoltaa muuntamon ollessa jännitteinen. Termostaatti sijoitetaan muuntajan lähelle vapaalle seinälle.
- Valaistuksen on oltava riittävä muuntamotilassa ja kennoissa. Muuntamon valaistuskytkin asennetaan muuntamotilan sisäpuolelle sisääntulo-oven viereen. Lisäksi asennetaan ovikytkin, joka syyttää erillisen valopisteen ovea avattaessa.
- Muuntamotilassa pitää olla apusähkö Helen Sähköverkon muuntamoautomaatiolaitteita varten (pieni pääkeskus muuntamotilassa, jossa on sisällä automaattisulake, kytkin huoltotilille sekä myös vikavirtasuojamaton pistorasia 16 A).
- Helen Sähköverkon muuntamoautomaatiolaitteistolle varattava 1200 mm vapaata seinätilaa.
- Muuntamotilan ovi suositellaan varustettavaksi paniikkisalvalla.

Liittymisehtojen mukaisesti Helen Sähköverkon edustajilla on oltava esteetön ja viivytyksetön sisäänkäynti liittyjän ja Helen Sähköverkon välisissä sopimuksissa mainittuja asiakkaan kiinteistön energiatiloihin sijoitettuja laitteistoja asentamaan sekä huoltamaan vuorokauden ajasta riippumatta. Viivytyksettömänä pääsytynä voidaan normaalitapauksissa pitää maksimissaan 15 minuutin vastakaikaa.

Ensisijainen tapa viivytyksettömän sisäänkäynnin varmistamiseksi, on toteuttaa kiinteistön energiatilojen ja niihin johtavien reittien lukitukset seuraavalla tavalla:

- Liittyjän tulee tällöin asentaa avainsäilöputki kiinteistön ulkokuoreen ja luovuttaa Helen Sähköverkon käyttöön reittiavain, jolla päästään kulkemaan kaikista reitillä olevista ovista aina ulko-ovelta energiatiloihin asti.
- Muuntamotilan oveen tulee asentaa Helen Sähköverkon muuntamosarjan lukko.
- Helen Sähköverkko toimittaa ilmoitettuun osoitteeseen kustannuksellaan lukon avainpesät ja lukkoon sopivat avaimet (2 kpl).
- Jos ulkoa muuntamotilaan pääsemiseksi tarvitaan muita avaimia, pitää esimerkiksi ulkoportin yhteyteen asentaa avainsäilö ns. reittiavainta varten.
- Muuntamolle johtava kulkureitti tulee valita mahdollisimman lyhyeksi, eikä reitillä saa olla ainostaan sähköllä toimivia portteja.
- Muuntamon oven ulkopintaan merkitään Helen Sähköverkon ilmoittama muuntamon numerotunnus sekä määräysten mukaiset turvakilvet. Lukitusjärjestelmän muutoksien yhteydessä liittyjä toimittaa kustannuksellaan uuden avaimen Helen Sähköverkolle.

Avainsäilössä, energiatiloissa ja niihin johtavilla kulkureiteillä voi olla liittyjän kiinteistön hälytysjärjestelmän laukeavia laitteistoja vain erityisen painavista syistä. Helen Sähköverkko ei vastaa hälytysten laukeamisesta aiheutuvista kustannuksista.

Kiinteistöissä, joissa kiinteistöhuolto tai muu vastaava taho saadaan ympäri vuorokauden avaamaan energiatilojen ja niihin johtavien reittien ovet 15 minuutissa, ei reittiavainta tarvita.

Sähköpääkeskus ja -mittaritilojen ovien sekä niihin johtavien reittien lukitus tulee toteuttaa kiinteistön lukkosarjoitukseen kuuluvilla lukoilla, jotka aukeavat reittiavaimella.

Tarkemmat ohjeet lukituksesta ja kulkureiteistä löytyvät energiatilojen lukitusohjeesta: [https://www.helensahko-verkko.fi/globalassets/lampo/ammattilaiset/kauko-lampo/energiatilojen-lukitusohje-11\\_2022.pdf](https://www.helensahko-verkko.fi/globalassets/lampo/ammattilaiset/kauko-lampo/energiatilojen-lukitusohje-11_2022.pdf).

### 5.2. KESKIJÄNNITEKAAPELIT JA KAAPELIREITTI

Liittyjän sähkösuunnittelija sopii ja hyväksyy suunnitellun kaapelireitistä Helen Sähköverkon liittymäpalveluiden kanssa ennen toteutusta.

Liittyjä vastaa kustannuksellaan hallinnoimallaan alueella kaapelireitin rakentamisesta. Jos kaapelireitti menee asiakkaan tontilla piha-alueella, toteutetaan reitti kaivamalla kaapelikaivanto ja asentamalla reitille

kaapelinsuojaputket: väri keltainen, lujuusluokka A ja putken halkaisija vähintään 140 mm. Putkien päiden tulee olla 70 cm:n syvyydessä hallinnoitavan alueen rajalla (yleensä tonttiraja). Putkiin asennetaan koko matkalle vetoköydet. Kaapelikaivannon asennusalustan (pohjan) tekemisessä ja putkien suoja-työssä tulee käyttää hienoja-koista maa-ainesta, jotta kaapelit tai putket eivät vaurioituisi. Putkituksen tulee olla suora ja mahdolliseen mutkakohtaan tulee jättää vetokaivanto. Vetokaivantoa ei saa korvata vetokaivolla. Kaapelit tulee suojata putkittamattomista kohdista suojakouruin tai levyin.

Kaapelireitin kulkiessa rakennuksen sisällä (muualla kuin muuntamotilassa), kaapelit on erikseen palosuojattava koko rakennuksen sisällä kulkevalla matkallaan.

Helen sähköverkon keskijänniteverkossa käytettävät kaapelit ovat:

- **AHXAMK-W 3x240Al (35/70Cu keskusköydelliset)** ja
- **AHXAMK-W 3x300Al (35/70Cu keskusköydelliset)** vaihtoehdot.

Kaapeleiden taivutuksissa, asentamisessa ja käsittelyssä on huomioitava kaapelivalmistajien antamat ehdot.

### 5.3. KESKIJÄNNITEKOJEISTO

Helen Sähköverkon jakelualueella on käytössä 20 kV tai 10 kV (kantakaupunki) jakelujännite.

#### 5.3.1. SÄHKÖTEKNINEN MITOITUS

Seuraavassa taulukossa on esitetty uusien ja saneerattavien keskijännitekojeistojen mitoitusarvot.

Nimellisjännite [kV]	20	10
Pääkytkinlaitteen katkaisukyky [kA]	16	20
Terminen oikosulkukestoisuus [kA] (1s)	16	20
Dynaaminen oikosulkukestoisuus [kA]	40	50
Liittymiskennon kuormanerotin ja kiskojen nimellisvirta [A]	630	630

Kojeistoon suositellaan asennettavaksi kiinteästi asennetut maadoituserottimet siirrettävien työmaadoitusköysien sijasta.

Kaapeleiden minimipoikkipinnat:

- ennen pääkatkaisijan suojausvirtamuuntajaa poikkipinta on yhtä suuri kuin jakeluverkosta tulevalla syöttökaapelilla
- katkaisijan suojausvirtamuuntajan jälkeen poikkipinta valitaan seuraavasti:

$t_{\text{katk}}$	$I_{\text{th}}$ (1 s)	Johdon poikkipinta
-------------------	-----------------------	--------------------

0,1 s <sup>1)</sup>	16 kA	35 Cu	50 Al
	20 kA	50 Cu	70 Al
0,4 s	16 kA	95 Cu	120 Al
	20 kA	95 Cu	150 Al

$t_{\text{katk}}$  = suojausajan toiminta-aika oikosulussa

<sup>1)</sup> mikäli käytetään käänteisaikarelettä

- sj-sulakkeen jälkeen 25 mm<sup>2</sup> Cu tai 35 mm<sup>2</sup> Al.

Ohjeen lopulla luvussa 8 löytyy esimerkkiteutustapoja muuntamon pääkaaviosta ja maadoituskäviosta. Tarkastettavaksi lähetettävistä piirustuksista pitää ilmetä vähintään esimerkkikuissa ilmoitetut tiedot.

#### 5.3.2. LIITYMISKENNOT

Helen Sähköverkon keskijännitteisen jakeluverkon päätepiste on liittymisen kojeistoa syöttävien kaapeleiden kaapelipäätteillä.

Helen Sähköverkon jakeluverkon tarpeisiin kojeistoon on varattava tyypillisesti kaksi (2) liittymiskennoa. Liittymiskennot on varustettava kuormaerotin. Erikoistapauksessa Helen Sähköverkko voi tarvita kolmannen kennon haarakaapelia varten. Tällöin Helen Sähköverkon pyynnöstä liittymisen on rakennettava ylimääräinen liittymiskenno ja varustettava se kuormaerotinella tai varokeuormaerotinella.

Liittäjä omistaa kaikki liittymiskennot ja vastaa niiden huollosta ja kunnossapidosta. Helen Sähköverkolla on yksinoikeus liittymiskennojen kuormaerotinien käyttöön. Huolto- ja kunnossapitotöiden yhteydessä kuitenkin muuntamon haltija vastaa työnvalmisteluluvan saatuaan liittymiskennojen erottimien ohjaamisesta, testaamisesta ja maadoittamisesta.

Verkkokaapelipäätteen kaapelikenkien kiinnityskohdan tulee olla lattiasta tai kanavatason pohjasta vähintään 1200 mm korkeudella (lattiasta kojeiston pohjaan vähintään 600 mm ja kojeiston pohjasta kaapelikenkien kiinnityskohtaan vähintään 600 mm). Liittymiskennoissa tulee olla vaihejohtimille kiinnityskisko.

Liittymiskennoon tulee pystyä liittämään AHXAMK-W 3x300Al+70Cu -tyyppinen kaapeli. Verkkokaapelit päätetään kj-kojeistoon 630 A kosketussuojatulla kulmapistokkeella. SF6-eristeisiä kojeistoja ei saa asentaa 1.1.2026 jälkeen, silloin tulee käyttää vastaavat ominaisuudet omaavia paineilaeristeisiä kojeistoja.

Jos kojeistoa ei voi vaiheistaa normaalilla jännitemittarilla, on muuntamotilassa oltava tarvittavat välineet vaiheistuksen suorittamiseen. Verkkokaapelin vikamittaus on voitava suorittaa ilman, että päätettä irrotetaan kojeistosta.

Kosketussuojatussa kulmapistokkeessa pistokkeen pinta on johtavaa materiaalia, jolloin päätteen maasulkutilanteessa vikakohdasta on hyvä kontakti palaavalle vikavirrälle. Näin voidaan estää valokaaren tai pätkivän maasulun aiheuttamia lisävaurioita päätetilassa.

Verkkokaapelin ja päätteen asennus ja työmaadoittaminen sekä vikamittaus on voitava suorittaa turvallisesti (maadoituserotin, ja tarvittaessa työskentelysuojalevy) kokoojakiskon ja viereisen verkkokaapelin ollessa jännitteinen, jotta Helen Sähköverkon ei tarvitse tällöin kytkeä koko muuntamo jännitteettömäksi.

Verkkokaapelien jokaisen vaiheen jännitteellisyys pitää pystyä toteamaan kennon etupaneelin jännitteenilmaisimesta tai toteamaan määräysten mukaisella jännitteenkoettimella suoraan vaihejohtimesta purkamatta kojeistoa.

Verkkokaapelinkojeiston puoleiset liittimet merkitään vaihemerkinnöillä.

Liittymiskennojen erottimien tilatiedoista (auki, kiinni, maadoitettu) tulee saada kosketintieto kaukovalvontaan. Tilatiedon tulee olla johdotettuna kojeistossa riviliittimille, josta se on kaapeloitavissa eteenpäin.

Helen Sähköverkko päättää tapauskohtaisesti muuntamoautomaation asentamisesta asiakasmuuntamoihin. Helen Sähköverkon muuntamoautomaatiolaitteistoa varten liittymiskennojen erottimet on varustettava moottoriorhjaimilla. Moottoriorhjaimen tulee sisältää täydelliset kauko-ohjaus valmiudet. Ohjausten tulee olla johdotettuna kojeiston riviliittimille, joista ne ovat kaapeloitavissa eteenpäin. Ohjausjännitteenä käytetään 24 VDC. Kaikilta riviliittimiltä on oltava selkeä reitti jälkikäteen tehtäville johdotuksille laitekaapille.

Kauko-ohjauksen liikennöintilaitteita ja akkuja varten on varattava seinätalaa laitekaapille muuntamon oven läheisyydestä. Seinätalaa on varattava vähintään 1200 mm leveydeltä.

Kaikki liittymiskennot tulee varustaa kojeistoon kiinteästi asennettavilla säädettävillä oikosulkuilmaisimilla, jotka ovat luettavissa ja kuitattavissa hoitokäytävältä. Ilmaisimien pitää olla itsepalautuvia.

Oikosulkuilmaisimen asetteluarvo vaatimus on 1 000 A. 800 A asetteluarvoa voidaan käyttää, jos oikosulkuilmaisinta huomioon kytkenätransientin.

Oikosulkuilmaisimet tulee varustaa kaukovalvonnan mahdollistavilla apukoskettimilla. Liityntäkennoissa on oltava myös valmius jälkikäteen lisättävälle maasulunilmaisimelle. Helen Sähköverkko asentaa tarvittaessa maasulkuilmaisimen joko käyttöönoton yhteydessä tai

myöhemmin. Liittymiskennojen välittömään läheisyyteen on varattava tila asennuskotelolle maasulkuilmaisimen johdotusta varten.

Mikäli liittymiskennoina käytetään kaasueristeistä kojeistoa tai erottimia, kojeistossa tulee olla kaasunpaineittari ja potentiaalivapaana kosketintietona saatava hälytys kaasuvajeesta kaukovalvontaan vietäväksi.

Mikäli kaapelipäätteet asennetaan peräkkäin kojeiston etureunasta katsottuna, liittymiskennojen tulee olla vähintään 500 mm leveät. Muussa tapauksessa liittymiskennojen minimileveydeksi riittää 310 mm.

### 5.3.3. PÄÄKYTKINKENNO

Yhden muuntajan muuntamossa voidaan käyttää pääkytkimenä muuntajan oikosulkuuojana toimivaa varokekuormanerotinta tai katkaisijaa. Suurin sallittu sulake on 63 A (20 kV) ja 125 A (10 kV). Sulakkeen toimimisen tulee aiheuttaa kuormanerotimen kolminapainen avautuminen.

Usean muuntajan muuntamoissa pitää olla erillinen pääkatkaisijakenno.

Pääkatkaisijakennoissa pitää olla lukitus, joka estää vauunun siirtämisen tai erottimen avaamisen katkaisijan ollessa kiinni.

Pääkatkaisijakennoissa pitää olla kolmivaiheinen ylivirtarele, jossa on aseteltava pikalaukaisu. Lisäksi vaaditaan maasulkuuojaus, jos liittyjällä on yksikin kaapelilla liitetty kj-alamuuntamo. Pääkatkaisijakennon releissä pitää olla merkkiläppä tai valoilmaisin, joka ilmoittaa releen havahutumisesta. Helen Sähköverkko suosittelee kuormitusvirrasta toimintaenergiansa saavia elektronisia/numeerisia releitä.

Helen Sähköverkko antaa asettelulle ylärajan, jonka puitteissa rele voidaan valita ja määrittää releen asettelu.

Liittyjän muuntamon käytönjohtaja on vastuussa siitä, että releasettelu soveltuu kojeiston suojaukseen ja että asettelu täyttää Helen Sähköverkon vaatimukset. Koestuspöytäkirjat on toimitettava Helen Sähköverkolle.

**Pääkatkaisijan releiden asetteluarvot ja niiden muutokset on ilmoitettava aina ennen releen asettelemista Helen Sähköverkolle ([katso pääkatkaisijan releasettelut, luku 6](#)).**

Käyttäjännitteestä toimintaenergiansa saavan apusähköjärjestelmän on oltava sellainen, että suojaus on toimintavalmis alle 0,1 sekunnissa kytkettäessä jännite jännitteettömään kojeistoon.

Käytettäessä apusähkön tuottamiseen erillistä

apusähkijärjestelmää on sen luotettavuuteen ja kunnonvalvontaan kiinnitettävä erityistä huomiota.

Akut, joilla ei ole säännöllistä kunnonvalvontaa, pitää vaihtaa uusiin määräväleihin esimerkiksi katkaisijan relekoestuksen yhteydessä.

Apusähkijärjestelmän alijännite- ja maasulkutilanteista on saatava hälytys kaikkina vuorokaudenaikoina valvottuun paikkaan. Tiedot hälytysjärjestelmästä ja hälytysten valvonnan toteuttamisesta tulee sisällyttää sähkötyöselitykseen.

### 5.3.4. MITTAUSKENNO

Mittattaessa sähkönkulutusta kj-puolelta mittamuuntajat asennetaan pääkatkaisijan jälkeen, pääsääntöisesti erilliseen mittauskennoon. Virtamuuntajien toisiovirta on 5 A ja tarkkuusluokka 0.2S. Jännitemuuntajien tulee olla yksivaiheisia, yksinapaisesti eristettyjä ja niiden toisiojännite on 57,7 V sekä tarkkuusluokka 0.2.

Mittamuuntajien sijoittamista lattialle tulee välttää (mm. vesivahinkovaara). Kojeiston rakenne ja mittamuuntajien asennus on suunniteltava siten, että mittamuuntajiin ja toisipuolen kytkentöihin päästään käsiksi katkaisijaa tai sen osia irrottamatta kytkentöjen tarkastamiseksi. Tämän vuoksi kytkentärasioiden on oltava kennossa hoitokäytävän puolella. Mittamuuntajat on asennettava siten, että niiden arvokilvet ovat nähtävissä hoitokäytävältä.

Jännite- ja virtamuuntajien järjestyksen tulee olla:

- pääkatkaisija tai varokekuormaerotin
- liittyjän suojausvirtamuuntajat kaikissa kolmessa vaiheessa (voivat sijaita myös pääkatkaisijakennossa)
- Jännitemuuntajat (3 kpl)
- Virtamuuntajat (3 kpl)
- liittyjän muut jännite- sekä virtamuuntajat.

Kennossa on oltava selvät merkinnät (L1, L2, L3) vaihejärjestyksestä. Kiskoihin on merkittävä virran kulkusuunta, ellei se muuten ole selkeästi havaittavissa.

Asiakkaan urakoitsija hankkii, asentaa ja kytkee jännitemuuntajien vaimennusvastuksen jännitemuuntajien läheisyyteen. Vaimennusvastusta ei saa asentaa suljettuun koteloon, koska vastus lämpenee käytössä.

Jännitemuuntajien ensiöpuolella ei käytetä erotinta tai suurjännitesulakkeita.

Päämuuntamon mittauskenno on pystyttävä työmaadoittamaan mittamuuntajien molemmilta puolilta. Muuntajien kokoojakiskon (tai kaapelin) työmaadoittaminen vaaditaan takasyötön varalta.

Jos painekaasuieristeisessä kojeistossa on ilmaeristeinen

mittauskenno, muuntamossa pitää olla myös galvaaninen jännitteenkoetin.

### 5.4. MUUNTAJAT

Yli 1600 kVA muuntajia ei ole suositeltavaa käyttää liitty-mässä. Jos käytetään suurempia muuntajia, saattaa muodostua ongelmia oikosulkusuojausten selektiivisyyteen ja aiheutetaan ei toivottua epäselektiivisyyttä verkon suojaukseen.

Asiakkaan pj-vikavirrat ja muuntajien kytkentävirtasysäysvirrat eivät saa olla yli 800 A suuruisia keskijännite-tasolla. Kytkentävirtasysäysten aiheuttamien jännitteena-lenemien tulee olla alle 10 % tasolla. Suurten muuntajakoneiden käytöstä on aina neuvoteltava etukäteen Helen Sähköverkon kanssa.

### 5.5. PIENJÄNNITEKESKUS

Mittauksen kotelo sijoitetaan pääkeskushuoneeseen, pääkeskukseen tai muuntamoon.

Jos kahden muuntajan pj-pääkeskukset voidaan kytkeä yhteen erotinlaitteella ja keskusten oikosulkukestoisuus ei ole riittävä kahden muuntajan syöttämälle oikosulkuvirralla, erotinlaitteen viereen on kiinnitettävä kilpi: *”Muuntajien rinnankäyttö on kielletty pääkeskusten riittämättömän oikosulkukestoisuuden takia”*.

### 5.6. MAADOITUKSET

Liittyjän sähköverkon maadoitukset tehdään SFS 6001 standardin mukaisesti. Virtamuuntajien toisiopiirissä maadoitetaan energian virtaussuunnassa ensiksi olevat navat. Jännitemuuntajien ensiö- ja toisiopiireissä maadoitetaan energian tulosuunnassa jälkimmäisenä olevat navat.

Kj- ja pj-puolelle rakennetaan erilliset maadoituskiskot, jotka yhdistetään toisiinsa. Kj-puolen maadoituskiskoon on varattava Helen Sähköverkolle vähintään 5 kpl (2 kpl kj ja 3 kpl muuntamoautomaatiolle) maadoituksen liittospistettä.

Helen Sähköverkko liittää jakeluverkon keskijännitekaapelin mukana tuodun maadoitusjohtimen (Cu-köysi) kj-tilan päämaadoituskiskoon. Maadoitusjohdin yhdistää muuntamon maadoitukset Helen Sähköverkon maadoitusjärjestelmiin. Lisäksi liittyjän on rakennettava vähintään voimassa olevan standardin rakennevaatimukset täyttävä maadoituselektrodi. Näiden yhdessä tulee täyttää taulukon 2 maadoitusresistanssi-vaatimus.

Lisäksi liittyjän tulee toteuttaa pääpotentialintasaus standardin mukaisesti.

Seuraavassa taulukossa on esitetty maadoitusten

mitoitusarvoja:

Nimellisjännite [kV]	20 kV	10 kV
Suurin maasulkuvirta [A]	400	200
Maasulkusuojauksen toiminta-aika [s] <sup>1</sup>	0,5/Hälyttävä	Hälyttävä
Maadoitusresistanssi enintään [ $\Omega$ ]	4,5	3,2
Kj-puolen suojajohdin vähintään, Cu [mm <sup>2</sup> ]	16	25 <sup>2</sup>

<sup>1</sup> Helen Sähköverkon maasulkusuojaus.

<sup>2</sup> 25 mm<sup>2</sup> Cu eristämättömänä tai 70 mm<sup>2</sup> Cu eristepäällysteisenä.

## 6. PÄÄKATKAISIJAN RELEASETTELU

Seuraavassa taulukossa ilmoitetaan enimmäisarvot, joihin Helen Sähköverkon jakeluverkkoon liitettävän asiakasmuuntamon pääkatkaisijan rele voidaan asettaa. Suojauksen pitää toimia taulukossa ilmoitetulla oikosulkuvirralla taulukon toiminta-ajassa tai nopeammin. Ilmoitettu suojauksen toiminta-aika sisältää periaatteessa myös katkaisijan toiminta-ajan, esim. 50 ms. Tämä tulisi huomioida oikosulkuvirran hidastetun laukaisuviiveen osalta.

Taulukko: *Pääkatkaisijan releen maksimiasetteluvaatimukset*

Nimellisjännite [kV]	20 kV	10 kV
Hidastettu laukaisu	750 A	1000 A
Pikalaukaisu	1800 A	2600 A
Suojauksen toiminta-aika [s]	Hidastettu laukaisu 0,4 s Pikalaukaisu 0,1 s	

Relettä ja muuntajakokoja valittaessa sekä kj-verkon pääkaaviota suunniteltaessa on otettava huomioon edeltävän taulukon vaatimukset. Käänteisaikarelettä voidaan käyttää pääkatkaisijan releenä, jos sähkösuunnittelija pystyy osoittamaan, että releellä pystytään toteuttamaan em. taulukossa ilmoitettu vaatimus.

### Poikkeus asetteluvaatimuksiin:

Suojauksen toiminta-ajaksi sallitaan 0,5 s, kun pääkatkaisijan rele on elektroninen ja kun liittyjän kj-verkossa on pääkatkaisijan lisäksi muita katkaisijoita. Pikalaukaisuvirtaa ja sen laukaisuviivettä voidaan suurentaa tai pikalaukaisusta voidaan luopua, jos se on liittyjän sisäisen verkon selektiivisyyden kannalta välttämätöntä ja Helen Sähköverkon verkon suojaus sen sallii.

Pääkatkaisijan releasetteluista voi neuvotella Helen Sähköverkon kanssa. Pääkatkaisijan käyttöönottopyytäkirja

releasetteluineen on toimitettava käyttöönnoton yhteydessä Helen Sähköverkon liittymäpalveluun.

## 6.1. YLEISTÄ SUOJAUSASETTELUISTA

Hidastetun laukaisun asetteluvirran pitää olla suurempi kuin muuntajien yhteenlaskettu nimellisvirta ylikuormitettavuus huomioon ottaen. Pikalaukaisuvirran tulisi olla suurempi kuin muuntajien aiheuttama kytkentävirtasysäys ( $8-10 \times I_N$ ), jossa  $I_N$  = muuntajien yhteenlaskettu nimellisvirta. Pääkatkaisijan suojauksessa voidaan käyttää myös kytkentävirtasysäyksen tunnistusta, jolloin kytkentätilanteiden virhelaukaisut voidaan välttää.

Pääkatkaisijan, muiden kj-katkaisijoiden ja kj-sulakkeiden on suositeltavaa toimia selektiivisesti. Selektiivisyys voidaan tarkistaa oikosulkusuojien toimintakäyristä. Jos muuntamossa on käytössä muita katkaisijoita, tulisi selektiivisyyden varmistamiseksi lukita pääkatkaisijan pikalaukaisuporras alempien katkaisijoiden releiden ylivirtavahtumatiedolla.

## 6.2. MAASULKUSUOJAUS

Helen Sähköverkon 20 kV verkko on kompensoitu ja 10 kV verkko maasta erotettu. Keski-jännite-maasulkusuojaus on molemmilla jännitetasoilla pääsääntöisesti hälyttävä, jolloin maasulkuvika erotetaan käyttö päällä.

Yksivaiheisen maasulun todennäköisyys on sitä suurempi mitä useampia alamuuntamoita liittyjän verkkoon on kytketty tai mitä enemmän siellä on maakaapeliverkkoa. Mikäli liittyjällä on yksikin alamuuntamo tai päämuuntamosta syötetyn yksittäisen muuntajan keski-jännitekaapeli on vähintään 50 m pitkä, tulee liittyjällä olla maasulkusuojaus. Maasulkusuojaus suositellaan toteutettavaksi suunnatulla maasulkusuojalla, mutta se voidaan toteuttaa myös pelkällä nollavirtaa mittavalla nollavirtasuojalla. Tällöin suoja tulisi lukita virhetoimintojen välttämiseksi muuntajan kytkentävirtasysäyksen aikana (kytkentävirtasysäyksen tunnistus).

Maasulkusuojauksen voi toteuttaa joko hälyttävänä tai laukaisevana. Hälyttävässä maasulkusuojauksessa liittyjän tulee poistaa vika 2 tunnin kuluessa standardin SFS 6001 mukaisesti. Standardin mukainen maasulkusuojaus edellyttää maasulkuhälytyksen saamista ja välitöntä toimintaa hälytyksen saamisen jälkeen. Tästä syystä Helen Sähköverkko suosittelee asiakasverkoissa laukaisevan maasulkusuojauksen käyttöä.

Jos liittyjä käyttää muun suojauksen lisäksi  $U_0$ -suojausta, sen tulee olla vain hälyttävä.

Maasulkureleen tarvitsema summavirta muodostetaan suojaussydämiä summakytkenällä tai kaapelivirtamuuntajalla. Kaikkein toimintaharkin ja –varmin maasulkusuojaus saadaan suunnatulla maasulkusuojauksella,

kun maasulkureleelle tuodaan nollijännite jännitemittauksen avokolmiokäämistä. Kaapelivirtamuuntajaa käytettäessä pelkkä noljavirran mittaukseen perustuva suojaus on myös luotettava.

#### Asetteluosuus 10 kV:

$I_0$  = suurempi kuin asiakkaan kj-verkon tuottama maasulkuvirta, mutta pienempi kuin jakeluverkonhaltijan verkon syöttämä maasulkuvirta, esim. 10–20 A.

$t_0 = 0,2-1,0$  s riippuen onko useita maasulkusuojausportaita.

Suunnattu suojaus:  $I_0 = 4$  A,  $U_0 = 5$  V,  $\sin(\varphi) \angle$

#### Asetteluosuus 20 kV:

$I_0$  = suurempi kuin asiakkaan kj-verkon tuottama maasulkuvirta, mutta pienempi kuin resistiivinen vikavirta, esim. 8–10 A.

$t_0 = 0,2-1,0$  s riippuen onko useita maasulkusuojausportaita.

Suunnattu suojaus:  $I_0 = 4$  A,  $U_0 = 15$  V,  $\cos(\varphi) \angle$ , katkeilevan maasulun tunnistus.

## 7. KESKIJÄNNITEMITTAROINNIT

Keskijännitemittaukset (10 ja 20 kV) toteutetaan aina epäsuoralla mittarilla sekä jännite- ja virtamuuntajilla. Keskijännitemittauksissa käytetään kolmea virta- ja kolmea jännitemuuntajaa. Jännitemuuntajien ensiöliitäntöjen tulee sijaita tehon kulkusuunnassa ennen virtamuuntajia. Virtamuuntajat asennetaan toisiopuolen muuntajakohtaisiin paluujohdtimeen. Virtamuuntajia asennettaessa tulee huolehtia oikeasta tehonsuunnasta. (P1 → P2).

Helen Sähköverkko tarkastaa ja hyväksyy mittamuuntajien tekniset arvot toimitettujen sähkösuunnitelmien perusteella.

Mittamuuntajien mitoituksen tarkistamista ja hyväksymistä varten toimitettavat tiedot:

- kohteen osoite
- liittymän yhteenlaskettu muuntajateho
- mittamuuntajien nimellisarvot
- kippivähtelyvastuksen mitoitusarvot (ohmiarvo ja teho)
- mittauskohteiden huipputehot (näennäis- tai pätoiteho)
- mittarien ja mittamuuntajien välisen johdoreitin pituus.

## 7.1. VIRTAMUUNTAJIEN MITOITUS

Virtamuuntajan läpi kulkevan virran tulee pääsääntöisesti olla 20–120 % virtamuuntajan ensiöpuolen nimellisvirrasta. Virtamuuntajien tarkkuusluokan tulee olla 0.2S ja toisiosovituksen 5 A.

10 kV virtamuuntajien terminen oikosulkukestoisuus ( $I_k$ , 1 s tehollisarvo) min. 20 kA.

20 kV virtamuuntajien terminen oikosulkukestoisuus ( $I_k$ , 1 s tehollisarvo) min. 16 kA.

Virtamuuntajat on varustettava kahdella virta-alueella. Tulevan tehonlisäyksen varalta virtamuuntajat mitoitaan niin, että ne on kytketty pienemmälle virta-alueelle. Virta-alueen muutos tehdään ensiöpuolella.

Virtamuuntajien mitoitus tapahtuu kohteen muuntajatehosen mukaisesti:

#### 10 kV:

Yhteenlaskettu muuntajateho [kVA]	Virtamuuntaja	KytKentä
0-800	2 x 50 / 5 A	50 / 5 A
800 - 1 250	2 x 75 / 5 A	75 / 5 A
1 250 - 1 700	2 x 100 / 5 A	100 / 5 A
1 700 - 2 500	2 x 150 / 5 A	150 / 5 A
2 500 - 3 500	2 x 200 / 5 A	200 / 5 A
3 500 - 5 200	2 x 300 / 5 A	300 / 5 A

#### 20 kV:

Yhteenlaskettu muuntajateho [kVA]	Virtamuuntaja	KytKentä
0-800	2 x 25 / 5 A	25 / 5 A
800 - 1 700	2 x 50 / 5 A	50 / 5 A
1 700 - 2 600	2 x 75 / 5 A	75 / 5 A
2 600 - 3 500	2 x 100 / 5 A	100 / 5 A
3 500 - 5 200	2 x 150 / 5 A	150 / 5 A
5 200 - 6 900	2 x 200 / 5 A	200 / 5 A
6 900 - 10 400	2 x 300 / 5 A	300 / 5 A

Mittamuuntajat valitaan siten, että mittalaitteiden taakka on 25–100 % mittamuuntajan nimellistaakasta. Mittarien ja johdotuksen aiheuttama taakka on noin 1–4 VA/vaihe virtapiirissä.

Seuraavassa taulukossa on esitetty sallittuja kaapelipituuksia yhteen suuntaan [m] eri johdinpoikkipinnoilla ja virtamuuntajan taakka-arvoilla.

Virtamuuntajan taakka [VA]	2,5 mm <sup>2</sup>		6,0 mm <sup>2</sup>	
	Min. [m]	Max. [m]	Min. [m]	Max. [m]
1,5	1	3	2	9
2,5	2	6	4	15
3	2	7	5	18
4	3	10	7	25
5	4	13	9	30

7,5	6	20	15	45
10	8	27	20	60
15	11	40	30	80
20	15	55	40	120
25	20	65	60	150

## 7.2. JÄNNITEMUUNTAJIEN MITOITUS

Jännitemuuntajien tarkkuusluokan tulee olla 0.2.

Jännitemuuntajien muuntosuhteet:

**10 kV:** (10 000:√3 / 100:√3 / 100:3)V

**20 kV:** (20 000:√3 / 100:√3 / 100:3)V

Mittamuuntajat valitaan siten, että mittalaitteiden taakka on 25–100 % mittamuuntajan nimellistaakasta. Mittarien ja johdotuksen aiheuttama taakka on noin 10 VA/vaihe jännitepiirissä.

Jännitemuuntajissa tulee olla avokolmioapukäämit ja tähän piiriin on liittyjän urakoitsijan kytkettävä kippivärähelyn vaimennusvastus. Vaimennusvastuksen mitoituksessa käytetään ohmiarvoltaan pienintä jännitemuuntajavalmistajan hyväksymää ohmiarvoa ja teholtaan jännitemuuntajavalmistajan määrittämää tehoa.

## 7.3. YLEISET VAATIMUKSET MITTAUSPIIRILLE

### Suojaus:

Epäsuoran mittauksen jännitteen mittauspiirit suojataan 3 x 10 A ylivirtasuojalla. Jännitemuuntajien ensiöpiireissä ei käytetä erotinta tai suurjännitesulakkeita. Liittyjän urakoitsija asentaa ylivirtasuojat ja riviliittimet sinetöitävissä olevaan koteloon. Virtamuuntajien toisioliittimien (S1 ja S2) pitää olla aina oikosuljettuina, kun niihin ei ole kytketty mittaria.

### Riviliittimet:

Epäsuoran mittauksen johdotuksessa käytetään aina riviliittimiä standardin SFS 3381 mukaisesti. Riviliittimien pitää olla katkaistavia ja niissä pitää olla halkaisijaltaan 4 mm banaanipistokkeet katkaisukohdan molemmilla puolilla. Riviliittimen katkaisumekanismissa ei saa olla jousivoimalla toimivia osia. Riviliittimien tulo- ja lähtöpuolelle on varattavat työtilaa vähintään 50 mm.

### Mittauksen jännitekytkin:

Liittyjän urakoitsija hankkii ja asentaa jännitemuuntajien toisiopiiriin 3 x 16 A kytkimen. Kytkin sijoitetaan mittarikoteloon. Kytkin ei saa katkaista sähkön käyttäjän omien mittaus- tai ohjauslaitteiden jännitettä. Kytkimessä pitää olla selvät ja luotettavat kiinni- ja auki-asentoa osoittavat merkinnät. Kotelon kannessa tulee olla pysyvä tunnus: "MITTAUKSEN JÄNNITEKYTKIN".

### Johdotus:

Mittauspiirin johdotus tehdään ja mittausjohtimet numeroidaan standardien sekä hyvän asennustavan

mukaisesti. Liittyjän urakoitsija asentaa mittarikotelon jännitekytkimen ja riviliittimet sekä johdotukset mittamuuntajilta mittarille saakka. Liittyjän urakoitsija kytkee mittauskaapelit mittamuuntajilta kojeiston riviliittimille saakka ja Helen Sähköverkon urakoitsija kytkee mittarin liittyjän urakoitsijan asentamaan johdotukseen.

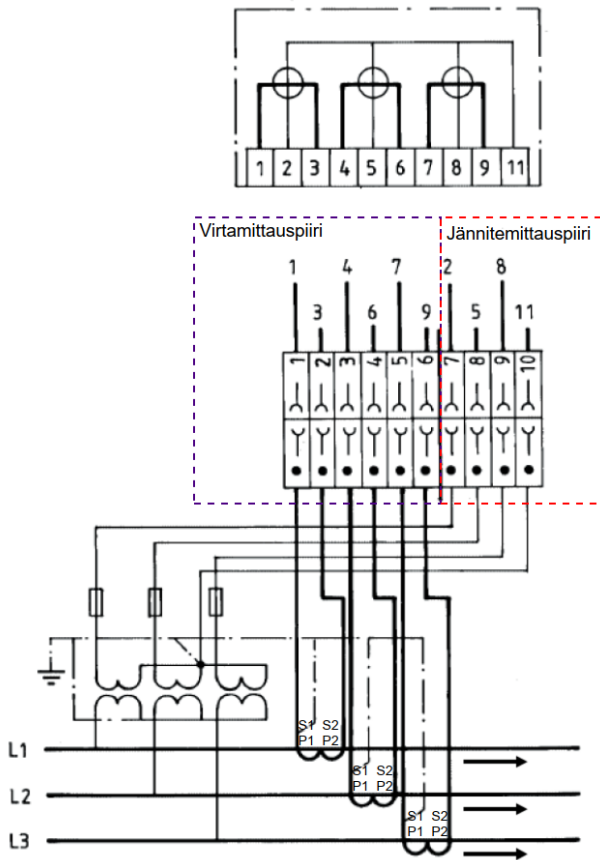
Liittyjän urakoitsija vastaa mittauspiirin johdotuksen ja kytkentöjen oikeellisuudesta. Mikäli mittauspiirin testauksesta on laadittu tarkastuspöytäkirja, toimittaa liittyjän urakoitsija sen Helen Sähköverkon Verkkopalveluille mittarointitilauksen yhteydessä.

Mittausjohtimien laji ja suojaus valitaan asennustilaa koskevien vaatimusten mukaisesti (mm. oikosulkuvirtojen vaikutus, sähkömagneettiset häiriöt). Sähkökeskustilojen ulkopuolella ja keskijännitetoissa mittausjohtoina käytetään kaapelia, jossa on metallinen mekaaninen suojakerros (MJAM tai vastaava) tai mittausjohdot asennetaan metalliseen suojaputkeen tai -kouruun.

Johtimien poikkipintana käytetään 2,5 mm<sup>2</sup>, ellei johtimien aiheuttama taakka, oikosulkukestoisuus tai jännitehäviö edellytä suurempaa poikkipintaa.

Jännitteen ja virran mittauspiireille pitää olla erilliset johdot, jos käytetään kaapelimaisia johtoja. Jos kaapelit sijoitetaan arinoille, mittauskaapelit erotetaan muista sitomalla ne erikseen arinan alle tai valitsemalla täysin erillinen kulkutie.

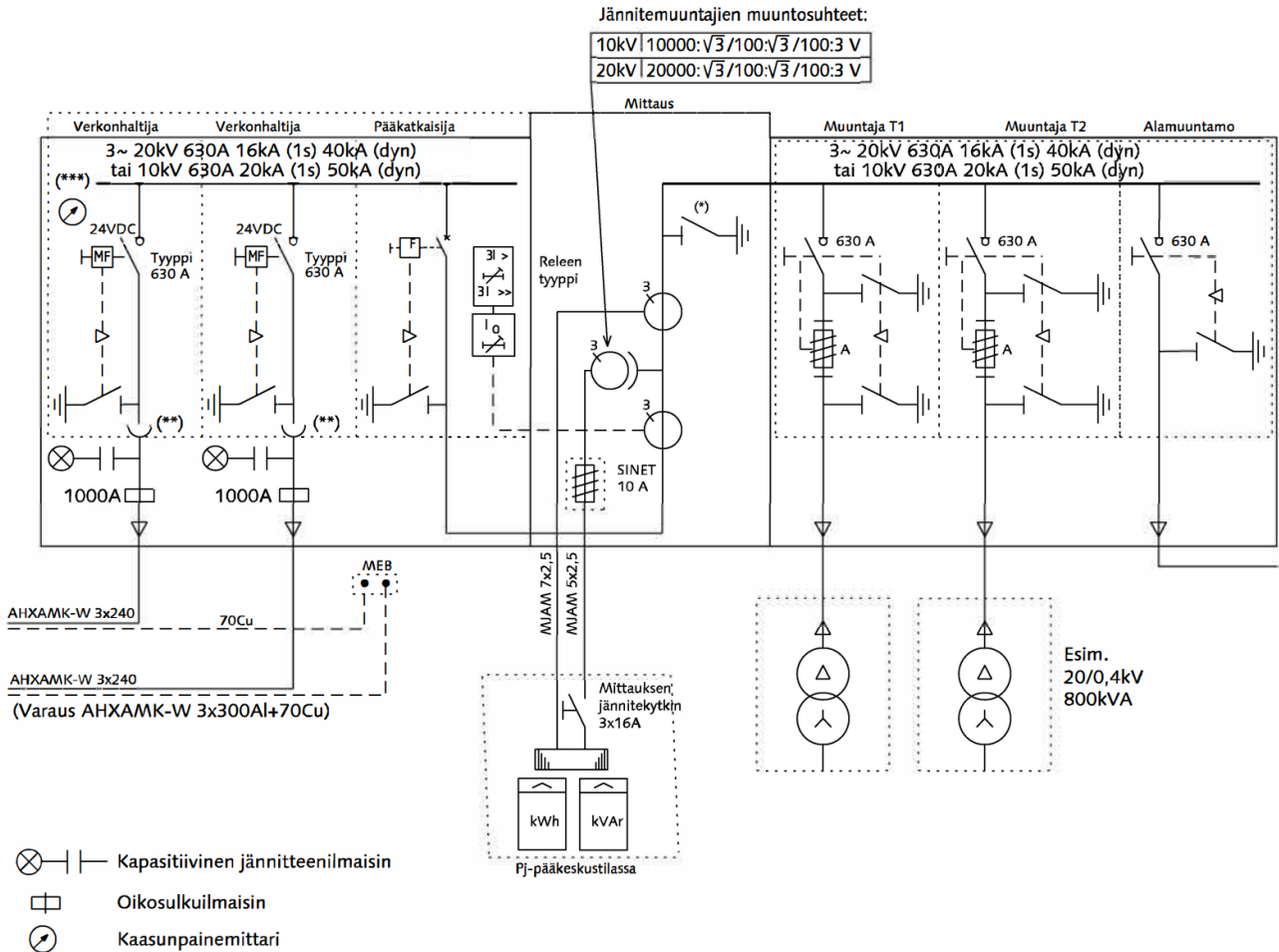
Seuraavassa kuvassa on esitetty keskijännitemittauksen periaatekuva:



Esimerkkikuva kalustetusta keskijännitemittauskotelosta:



## 2 Kaasueristeinen tai vastaava kojeisto, pääkatkaisija



(\*) Maadoituserottimen sijasta voidaan asentaa työmaadoituskiinnikkeet ja hankkia muuntamoon maadoitusköydet

(\*\*) Kosketussuojattu kulmapistokeliitäntä (630 A)

(\*\*\*) Mikäli liittymiskennoina käytetään kaasueristeistä kojeistoa tai erottimia, kojeistossa tulee olla kaasunpainemittari ja potentiaalivapaana kosketintietona saatava hälytys kaasuvajeesta kaukovalvontaan vietäväksi Asiakasmuuntamo tulee varustaa maasulkusuojauksella, mikäli sillä on muuntamotilan ulkopuolista keskijänniteverkkoa