



KIINTEISTÖJEN KÄYTTÖÖNOTTOTARKASTUKSET

Heikki Lehtomäki

Opinnäytetyö
Huhtikuu 2015
Sähkötekniikka
Sähkövoimatekniikka

TIIVISTELMÄ

Tampereen ammattikorkeakoulu
Sähkötekniikka
Sähkövoimatekniikka

LEHTOMÄKI, HEIKKI:

Kiinteistöjen käyttöönottotarkastukset

Opinnäytetyö 98 sivua, joista liitteitä 44 sivua
Huhtikuu 2015

Opinnäytetyön tavoitteena oli tarkastella kiinteistöjen sähköasennusten, lääkintätilojen, ilmanvaihtokoneiden, paloilmoittimen ja poistumisvalaistuksen standardeja ja luoda Sähköpeko Oy:lle yhdenmukaiset käyttöönottotarkastuslomakkeet ja tarkastusohjeet käsiteltävistä aiheista. Opinnäytetyön haasteena oli rajata standardeista ja ohjeista käyttöönottoon liittyvät asiat, koska käyttöönotossa tarkastajan tulee hallita lähes koko standardi järjestelmän vaatimusten tarkastamiseksi.

Opinnäytetyö sisältää oleellimmat asiat standardeista ja ohjeista käyttöönottotarkastuksen kannalta. Käyttöönottotarkastuspöytäkirjat ja tarkastusohjeet sisältävät tarkastuksessa huomioitavat kohdat, mittausten suorittamiseen liittyvät ohjeistukset sekä tarkastuspöytäkirjojen täyttöohjeet. Opinnäytetyön jokaisesta osa-alueesta tehtiin erilliset käyttöönottotarkastuspöytäkirjat sekä tarkastusohjeet.

Uudet lomakkeet helpottavat suurien kiinteistöjen käyttöönottotarkastuksia, sillä vanhat käyttöönottotarkastuspöytäkirjat olivat liian suppeat nykyisten standardien vaatimuksiin. Kiinteistön käyttöönoton kokonaisvaltainen tarkastelu lisäsi valmiuksia toimia asiantuntijan työtehtävissä kiinteistön rakennus- ja käyttöönottovaiheessa.

ABSTRACT

Tampereen ammattikorkeakoulu
Tampere University of Applied Sciences
Degree Programme in Electrical engineering
Option of Electrical Power Engineering

LEHTOMÄKI, HEIKKI:
Commissioning Inspection of Buildings

Bachelor's thesis 98 pages, appendices 44 pages
April 2015

The main objective of this thesis was to inspect electrical installations of buildings, medical facilities, ventilation system, fire detection system and safety lighting system standards and create consistent commissioning inspection forms and inspection instructions to Sähköpeko Ltd. The challenge of the thesis was to choose subjects from the standards and instructions because the commissioning inspector has to know nearly the whole standard system to inspect the necessary demands.

The thesis includes the most significant issues of standards based on commissioning inspection. The commissioning inspection form and inspection instructions contain the sections which have to be observed in the commissioning inspections as well as instructions to measurements and the filling instructions of commissioning inspection form. Commissioning inspection form and inspection instructions were made separately from every section of this thesis.

The new commissioning inspection forms facilitate commissioning inspection of large buildings because the old commissioning inspection forms were too limited to meet the current standards. Commissioning inspection increased readiness to operate as an expert at the building and commissioning stages.

Key words: building, commissioning inspection, commissioning inspection form

SISÄLLYS

1	JOHDANTO.....	7
2	SÄHKÖLAITTEISTON KÄYTTÖÖNOTTOTARKASTUS.....	8
2.1	Lainsäädäntö	8
2.2	Yleistä käyttöönottotarkastuksesta	9
2.3	Aistinvarainen tarkastus.....	9
2.4	Mittaukset	12
2.4.1	Eristysresistanssin mittaus	12
2.4.2	Suojajohdon jatkuvuus	14
2.4.3	Syötön automaattinen poiskytkentä	15
2.4.4	Vikavirtasuojan toiminnantestaus	17
2.5	Toiminnan testaus	18
2.6	Käyttöönottotarkastuspöytäkirja	19
3	KIINTEISTÖMUUNTAMON KÄYTTÖÖNOTTOTARKASTUS.....	21
3.1	Yleistä kiinteistömuuntamoista.....	21
3.2	Aistinvarainen tarkastus.....	21
3.3	Mittaukset	23
3.4	Toiminnantestaus	26
4	ILMANVAIHTOKONEEN KÄYTTÖÖNOTTOTARKASTUS.....	28
4.1	Yleistä	28
4.2	Määräykset.....	28
4.3	Käyttöönottotarkastus	29
5	LÄÄKINTÄTILAN KÄYTTÖÖNOTTOTARKASTUS	31
5.1	Yleistä	31
5.2	Yleiset määräykset.....	31
5.3	Käyttöönottotarkastukset	33
6	PALOILMOITTIMEN KÄYTTÖÖNOTTOTARKASTUS	35
6.1	Yleistä	35
6.2	Yleiset määräykset.....	36
6.2.1	Paloilmoitinkeskus ja ilmoituksensiirtojärjestelmä.....	37
6.2.2	Ilmaisimien valinta ja asennus	37
6.2.3	Palopainikkeiden asennus	42
6.2.4	Hälyttimien asennus	42
6.2.5	Paikantamiskaaviot	43
6.3	Käyttöönottotarkastukset	43

7	POISTUMISVALAISTUKSEN KÄYTTÖÖNOTTOTARKASTUS	47
7.1	Yleistä	47
7.2	Yleiset määräykset	48
7.3	Käyttöönottotarkastus	49
8	JOHTOPÄÄTÖKSET JA POHDINTA	50
	LÄHTEET	51
	LIITTEET	53
	Liite 1. Kauppa- ja teollisuusministeriön päätös 5.7.1996/517	53
	Liite 2. Sähköasennusten käyttöönottotarkastusohje.....	55
	Liite 3. Sähkölaitteiston käyttöönottotarkastuspöytäkirja	59
	Liite 4. Sähköasennusten käyttöönottotarkastuspöytäkirja	61
	Liite 5. Sähköasennusten mittauspöytäkirja	63
	Liite 6. Kiinteistömuuntamon käyttöönottotarkastusohje	65
	Liite 7. Maadoitusresistanssin mittauspöytäkirja	68
	Liite 8. Kiinteistömuuntamon käyttöönottotarkastuspöytäkirja	69
	Liite 9. Ilmanvaihtokoneen käyttöönottotarkastusohje	72
	Liite 10. Ilmanvaihtokoneen käyttöönottotarkastuspöytäkirja	76
	Liite 10. Lääkintätilan käyttöönottotarkastusohje	77
	Liite 11. Lääkintätilan käyttöönottotarkastusohje	82
	Liite 12. Paloilmoittimen käyttöönottotarkastusohje	84
	Liite 13. Paloilmoittimen tarkastuslista	88
	Liite 14. Paloilmoittimen asennustodistus.....	91
	Liite 15. Paloilmoittimen ohjauksien testauspöytäkirja	94
	Liite 16. Paloilmoittimen hälyttimien äänenvoimakkuuden mittauspöytäkirja	95
	Liite 18. Poistumisvalaistuksen käyttöönottotarkastusohje.....	96
	Liite 17. Poistumisvalaistuksen käyttöönottotarkastuspöytäkirja	98

LYHENTEET JA TERMIT

PELV-järjestelmä	Pienoisjännitejärjestelmä, jonka jännitteelle alttiit osat voi olla maadoitettu.
SELV-järjestelmä	Maasta erotettu pienoisjännitejärjestelmä.
Sähköinen erotus	Suojausmenetelmä, jossa vaarallisesti jännitteinen piiri on eristetty muista piireistä ja osista, maasta ja koskettamiselta.
Suojajohdin	Johdin, jota käytetään suojauksen takia, esimerkiksi sähköiskulta suojaamiseen.
PEN-johdin	Johdin, joka toimii samalla sekä suojamaadoitus- että nolla-johtimena.
Potentiaalintasausjohdin	Johdin, jolla eri pisteet yhdistetään samaan potentiaaliin.
TN-C-järjestelmä	Jakelujärjestelmä, jossa nolla- ja suojamaadoitusjohdintoiminnot on yhdistetty yhteen johtimeen koko järjestelmässä.
TN-C-S-järjestelmä	Jakelujärjestelmä, jossa nolla- ja suojamaadoitusjohdintoiminnot on yhdistetty yhteen johtimeen osassa järjestelmää.
TN-S-järjestelmä	Jakelujärjestelmä, jossa on erillinen nolla- ja suojamaadoitusjohdin koko järjestelmässä.
KJ-verkko	Keskijänniteverkko
PJ-verkko	Pienjänniteverkko
DM -ilmaisिन	Differentiaali-maksimaali-ilmaisिन, joka toimii kun lämpötilan nousunopeus ylittää määrätyn raja-arvon tai lämpötila nousee yli raja-arvon
M -ilmaisिन	Maksimaali-ilmaisिन, joka toimii kun ympäristön lämpötila nousee yli tietyn hälytysrajan.
Lääkintä-IT-järjestelmä	Järjestelmässä jännitteiset osat ovat erotettu maasta tai kytetty maahan riittävän suuren impedanssin kautta.

1 JOHDANTO

Kiinteistöihin rakennettaviin sähköjärjestelmiin tehdään aina käyttöönottotarkastus ennen kuin ne otetaan varsinaiseen käyttöön. Tarkastukset tulee tehdä myös korjaus-, muutos- ja laajennustöissä vähintään suoritettavan työn laajuudessa. Käyttöönottotarkastukset mielletään rakennusajan loppuvaiheeseen vaikka tarkastuksia tulee suorittaa järjestelmien koko rakentamisen ajan. Käyttöönottotarkastuksella varmistetaan laitteiston turvallisuus sekä sen oikeanlainen toiminta. Käyttöönottotarkastuksesta tulee tehdä pöytäkirja, jossa todetaan laitteiston määräysten mukaisuus ja toiminta sekä esitetään suoritettujen mittausten tulokset.

Työssä perehdytään kiinteistöjen pienjännitesähköasennuksille tehtäviin tarkastuksiin ja mittauksiin. Lisäksi perehdytään keskijännitekojeiston suojalaitteisiin ja kiinteistömuuntajaan liittyviin tarkastuksiin. Työssä on käsitelty paikalla kootun ilmanvaihtokoneen sähköasennusten konestandardiin liittyvät määräykset ja tarkastukset. Lääkintätilojen määräykset poikkeavat tavallisista sähköasennuksista ja nämä poikkeavuudet on käsitelty käyttöönottotarkastusten näkökulmasta. Paloilmoittimelle on oma standardinsa sekä paloilmoitinliikkeiden ja järjestöjen yhdessä kokoama ohjeistus, jossa käsitellään paloilmoittimen asennusta ja toimintaa. Työssä käsitellään paloilmoittimen asennusta ja käyttöönottoa kiinteistössä. Poistumisvalaistus on usein osana sähkölaitteistoa, mutta siihenkin on erillinen eurooppalainen standardi, jossa käsitellään valaistuksen tarvetta sekä varatehonsyötön toimintaa.

2 SÄHKÖLAITTEISTON KÄYTTÖÖNOTTOTARKASTUS

2.1 Lainsäädäntö

Suomessa voimassa oleva lainsäädäntö antaa tarkan määrittelyn sähkölaitteistolle tehtävästä käyttöönottotarkastuksesta ja sähkölaitteiston täytettävistä vaatimuksista.

Sähkölaitteistolle on tehtävä käyttöönottotarkastus, jossa riittävässä laajuudessa selvitetään, ettei sähkölaitteistosta aiheudu sähköturvallisuuslain (410/96) 5 §:ssä tarkoitettua vaaraa tai häiriötä (KTMP 1996/517, 3§).

Sähkölaitteet ja -laitteistot on suunniteltava, rakennettava, valmistettava ja korjattava niin sekä niitä on huollettava ja käytettävä niin, että:

- 1) niistä ei aiheudu kenenkään hengelle, terveydelle tai omaisuudelle vaaraa;
- 2) niistä ei sähköisesti tai sähkömagneettisesti aiheudu kohtuutonta häiriötä; sekä
- 3) niiden toiminta ei häiriinny helposti sähköisesti tai sähkömagneettisesti (Sähköturvallisuuslaki 14.6.1996/410, 5§).

Liitteessä 1 on esitetty käyttöönottotarkastusta käsittelevät pykälät kauppa- ja teollisuusministeriön päätöksestä sähkölaitteistojen käyttöönotosta ja käytöstä 1996/517.

Sähkölaitteiston käyttöönoton määritelmä on esitetty myös kauppa- ja teollisuusministeriön päätöksessä sähköturvallisuuslaki 1996/410.

Sähkölaitteisto katsotaan otetuksi käyttöön ajankohtana, jolloin laitteistoon kytketään jännite sen käyttöä varten. Sähkölaitteiston käyttöönottona ei kuitenkaan pidetä sellaisia valvottuja käyttötilanteita, jotka ovat tarpeen laitteiston koekäytössä tai käyttöönottotarkastuksessa. (KTMP 1996/410, 16§.)

Sähkölaitteisto katsotaan otetuksi varsinaiseen käyttötarkoitukseensa ajankohtana, jolloin tila, johon sähkölaitteisto on rakennettu, otetaan suunniteltuun käyttötarkoitukseensa tai toiminta, jota varten sähkölaitteisto on suunniteltu, alkaa (KTMP 1996/410, 16§).

Sähköturvallisuuslain 1996/410, 16§ toisen momentin mukaan voidaan päätellä, että jos sähkölaitteisto otetaan käyttöön ennen kuin tila on suunnitellussa käytössä esimerkiksi rakennustyömaan aikana, täytyy siihen suorittaa käyttöönottotarkastus ennen jännitteiden kytkemistä.

2.2 Yleistä käyttöönottotarkastuksesta

Käyttöönottotarkastusten tarkoituksena on toimia urakoitsijalle todisteena sähkölaitteiston määräysten mukaisuudesta. Käyttöönottotarkastuksessa pitää pyrkiä siihen, että varmennustarkastuksessa ei tulisi huomautettavaa sähkölaitteiston kunnosta.

Käyttöönottotarkastuksen suorittavan henkilön on oltava sähköurakoitsija tai sähköurakoitsijan palkkaama henkilö, jonka täytyy olla riittävän ammattitaitoinen sähköalan ammattilainen. Tarkastuksen suorittajalla on oltava käytettävissään sellaiset kaaviot, piirustukset ja luettelot, joista ilmenevät kaapelointi ja niiden poikkipinta-alat, maadoituskäviöt, pisteiden sijainnit, laitteiden tekniset tiedot sekä pääjohtokaavio. (D1-2012, 330.) Liitteenä 2 on sähköasennusten käyttöönottotarkastusohje, josta löytyy sähköasennusten käyttöönottotarkastuksessa tarvittavat ohjeistukset.

Käyttöönottotarkastuksista täytyy laatia pöytäkirja, jossa ilmenee tarkastetut kohteet ja mittaustulokset sekä havaitut puutteet. Käyttöönottotarkastukset ja dokumentointi tehdään keskusalueittain. Havaitut puutteet on korjattava ja tarkastettava. Uusintatarkastuksista on tehtävä myös pöytäkirjat. Kaikki tarkastuspöytäkirjat luovutetaan laitteiston haltijalle. (D1-2012, 331.)

2.3 Aistinvarainen tarkastus

Aistinvaraista tarkastusta suoritetaan päivittäin. Tarkastusta suoritetaan töiden ohella ja varmistetaan, että tehty työ on standardien mukainen. Aistinvaraiset tarkastukset tehdään pääosin ennen jännitteiden kytkentää. Aistinvaraiset tarkastukset kohdistuvat pääosin merkintöihin, dokumentteihin, mekaaniseen ja vettä vastaan tehtyyn suojaukseen sekä kosketus- ja palosuojaukseen, mutta myös moniin muihin tapauskohtaisesti esiin tuleviin vaatimuksiin. (Saastamoinen 2011, 12.)

Suojaus sähköiskulta

Asennettavien laitteiden ja kaapeleiden ehjyys sekä turvallisuus on tarkastettava asennuksen yhteydessä. CE -merkintä laitteessa tai pakkauksessa kertoo, että tuote täyttää sitä koskevat Euroopan unionin vaatimukset. Kosketussuojaus varmistetaan tarkastamalla laitteiden koteloinnin ehjyys ja kotelointiluokituksen riittävyys. Peruseristyksellä

eristettyjen johtavien osien on oltava koteloitu vähintään kotelointiluokan IP2X mukaan. Asennettavien laitteiden kotelointiluokkaan vaikuttaa kosteus, pölyisyys, lämpötila, häiriönsuojaus ja mekaaninen rasitus. Kaapeleista tarkastetaan eristeiden ehjyys sekä se, että kaapelityypit ovat asennusolosuhteisiin sopivia. (D1-2012, 332.) Suoja- ja valvontalaitteiden asettelu ja ominaisuudet tulee tarkastaa laitteistoon sopiviksi (SFS-käsikirja 600-1 2012, 354).

Laitteet ja kaapelointi

Kaapeleiden poikkipintojen on oltava riittävän suuria, jotta kuormitettavuus ei ylitä ja jännitteen alenemat eivät kasva liian suuriksi. Käytettyjen kaapeleiden johdinmerkintöjen tulee olla standardin mukaisia. Nollajohtimena on käytettävä sinistä tunnusväriä. Suojajohtimena, suojamaadoitusjohtimena ja potentiaalintasausjohtimena tulee olla kelta-vihreä tunnusväri. Muut johtimet täytyy merkitä väreillä tai numeroilla. Vaihejohtimena tulee käyttää ruskeaa, mustaa tai harmaata tunnusväriä. (SFS-käsikirja 600-1 2012, 193.)

Palosuojaus

Palo-osastoinnin läpäisevät kaapelit täytyy olla palamattomasta materiaalista valmistettuja, jottei tulipalo leviä kaapeleita pitkin. Kaapeliläpiviennin ollessa paloluokitettussa seinässä, on läpiviennin täytettävä seinän palotekninen luokitus. (D1-2012, 333.) Palonkestävä kaapelointi täytyy tarkastaa, että se on asennettu erilleen muista kaapeleista (SFS-käsikirja 600-1 2012, 345). Paras ratkaisu olisi oma palonkestävä kaapelireitti, mutta yleisesti toinen puoli kaapelihyllystä palonkestäviä kaapeleita varten on riittävä. Palonkestävän järjestelmän ominaisuudet eivät saa heiketä tulipalon aikana (SFS-käsikirja 600-1 2012, 345).

Suojaus lämmön vaikutuksilta

Lämmittimien, kiukaiden ja halogeenivalaisimien lämpenemisen takia on varmistuttava, että laitevalmistajan määräämät suojaetäisyydet ovat huomioitu. Halogeenivalaisimissa täytyy huomioida ovet ja kaapinovat, jotka avautuessaan voivat jäädä liian lähelle valaisinta. (SFS-käsikirja 600-1 2012, 122.) Moottoreiden tai lämmitysvastusten lämpöreleet tulee asettaa suojaamaan ylilämpenemiseltä. Lämpöreleet tulee olla varustettu lau-keamisen kuittauspainikkeilla, jotta kaukokäynnistys ei onnistu ylilämpenemisen jälkeen. (SFS-käsikirja 600-1 2012, 123.)

Potentiaalintasaus ja EMC

Jokaisessa sähköliittymässä täytyy olla maadoituselektrodi, joka on liitetty liittymässä olevaan päämaadoituskiskoon (SFS-käsikirja 600-1 2012, 302). Maadoituskaaviosta selvitetään maadoitetut osat sekä potentiaalitasauskiskojen paikat. Potentiaalintasaus tulee löytyä ainakin vesijohtoputkista, kaukolämpöputkista, ilmastointikoneista, betoni-raudoituksesta, antennilaitteistoista, yleiskaapelijakamoista sekä muista sähköä johtavista merkittävistä kokonaisuuksista. (Tiainen 2008, 70.) Lisäpotentiaalintasaus tulee olla taajuusmuuttajissa EMC -vaatimusten takia. EMC -häiriöitä aiheuttavissa laitteissa täytyy myös varmistua TN-S -järjestelmän käytöstä sekä häiriösuojattujen kaapeleiden ja laitteiden käytöstä. EMC -häiriöitä aiheuttavien laitteiden asennuksessa tulee noudattaa valmistajan ohjeita suojauksesta. (D1-2012, 337.)

Jakokeskukset

Jakokeskusten luokse täytyy olla esteetön kulku ja keskuksen edessä on oltava riittävä hoitotila. Riittävä hoitotila katsotaan olevan, kun keskuksen kannesta on 0,8 metriä vapaata tilaa. (SFS-käsikirja 600-1 2012, 528.) Keskuslaitteista täytyy tarkastaa suojalaitteiden tyypit ja mahdolliset asetteluarvot. Keskuksista täytyy löytyä tarvittavat käyttö- ja erotuskytkimet. Keskuslähdt, joissa on koneita, täytyy olla varustettu syötön erotuskytkimillä. (D1-2012, 335.) Keskuksen kansissa olevat aukot täytyy suojata kansilla ja kannet joiden takana on paljaita jännitteisiä osia, on varustettava lukituksilla. Maallikoiden käyttöön tarkoitetun keskuksen kotelointiluokka täytyy olla vähintään IP2XC. (D1-2012, 335.) Keskuksissa alimmat liittimet, sulakkeet, katkaisijat tai kytkimet saavat olla vähintään 0,2 m:n korkeudella. Ylimmät komponentit saavat olla enintään 2 m:n korkeudella. (SFS-käsikirja 600-1 2012, 536.) Asunnoissa sekä muissa tiloissa, missä keskukset ovat lukitsemattomissa tiloissa ja voivat olla lasten ulottuvissa, täytyy alimman tulppavarokkeen olla vähintään 1,7 m korkeudessa (SFS-käsikirja 600-1 2012, 536).

Merkinnät

Laitteiston valmistuttua täytyy varmistua, että laitteiston osat sisältävät riittävät merkinnät suojalaitteiden tyypeistä ja tunnuksista. Jakorasiat, pistorasiat ja kojeet tulee olla merkittynä keskustunnuksella ja ryhmänumerolla. Pistorasiat, joissa ei ole vikavirtasuojaa täytyy olla varustettu siitä ilmoittavalla kilvellä. (SFS-käsikirja 600-1 2012, 115.) Keskukset sekä muut laitteiston osat, joissa sähkönsyöttö tulee useasta paikasta,

esimerkiksi mikrotuotantolaitoksesta ja verkosta, on varustettava siitä ilmoittavalla varoituskilvellä (D1-2012, 384).

2.4 Mittaukset

Mittaukset tulee suorittaa standardin EN 61557 mukaisella mittarilla. Mittarin kalibroinnista ei ole velvoittavaa standardia, mutta suositeltava kalibrointiväli on noin vuosi. Mittauksista eristysresistanssin ja suojajohdon jatkuvuusmittaukset tehdään ennen jännitteiden päälle kytkemistä. Muut mittaukset tulee tehdä ennen kuin sähkölaitteisto otetaan käyttöön. (D1-2012, 338–339.)

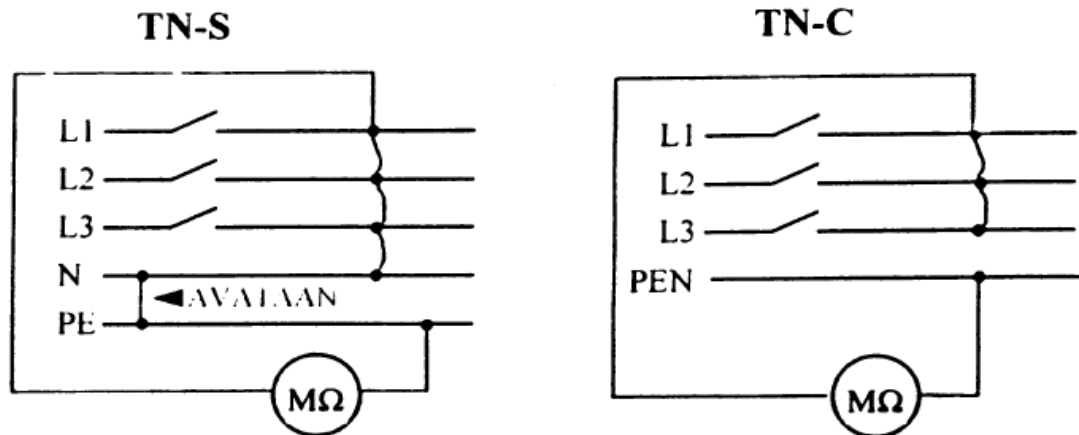
Pienjännitestandardin mukaan suojajohdon jatkuvuus mitataan mieluiten ensin ja sen jälkeen eristysvastus (SFS-käsikirja 600-1 2012, 355). Kuitenkin, jos suojajohdon jatkuvuus on mitattu ensin ja eristysvastusmittauksessa huomataan, että nolla-, vaihe- ja suojajohtimet ovat yhdessä, täytyy jatkuvuusmittaus tarkastaa uudelleen. Ongelma toistuu myös toisin päin, jos eristysvastusmittaus on tehty ensin ja suojajohdon jatkuvuusmittauksessa todetaan suojajohdon olevan poikki, ei eristysvastusmittauksen perusteella voi varmaksi todeta, että jännitejohtimet ja jännitteelle alttiit osat ovat erillään toisistaan. Kokemuksen perusteella yleisesti enemmän vikatilanteita on eristysvastuksessa, joten sen mittauksesta on järkevintä aloittaa.

2.4.1 Eristysresistanssin mittaus

Eristysresistanssin mittauksella varmennutaan jännitteisten osien erotus maasta. Eristysresistanssimittauksella selviää sellaiset viat, joita aistinvaraisella tarkastuksella on mahdotonta havaita, esimerkiksi maakaapelin suojavaipan rikkoontuminen. Tavallisesti mittaukset tehdään 500 V:n tasajännitteellä, mutta mikäli laitteistossa on ylijännitesuojia tai ylijännitteelle herkkiä laitteita ja niiden irrottaminen aiheuttaa kohtuutonta vaivaa, voidaan mittaus suorittaa 250 V:n tasajännitteellä. (SFS-käsikirja 600-1 2012, 355–356.)

Mittauskytkentä tehdään mitattavasta alueesta riippuen joko keskuksen jännitekiskoon tai yksittäiseen ryhmäjohtoon. Mittauskytkennässä kytketään vaihejohtimet ja nolla

yhteen, jotta välttyttäisiin suuren jännitteen kulkemisen elektronisten laitteiden läpi rikkoen ne. (D1-2012, 340.)



Kuva 1. Eristysvastuksen mittauskytkennät

Mittaaminen aloitetaan tarkastamalla mitattavan kohteen jännitteettömyys. Seuraavaksi irrotetaan mahdollinen PE-N -yhdistysjohdin. Ensimmäinen mittaus tulee suorittaa pelkästään mittajohdot yhdessä, jotta mittarin toiminta voidaan todeta. Mittaus voidaan suorittaa kerralla koko keskusalueelle. Mikäli mittauksessa ilmenee vika, jonka johdosta ei saavuteta riittävää tulosta, pienennetään mittausaluetta riittävän tuloksen saavuttamiseksi ja kirjataan vikakohta pöytäkirjaan. Pienin mitattava kohde on yksittäinen ryhmäjohto. (D1-2012, 341.)

Taulukko 1. Eristysresistanssin pienimmät sallitut arvot (SFS-käsikirja 600-1 2012, 355).

<i>Virtapiirin nimellisjännite</i>	<i>Koejännite (tasajännite)</i> V	<i>Eristysresistanssi</i> MΩ
SELV ja PELV	250	≥ 0,5
Enintään 500 V, edellä olevaa kohtaa lukuunottamatta	500	≥ 1,0
Yli 500 V	1000	≥ 1,0

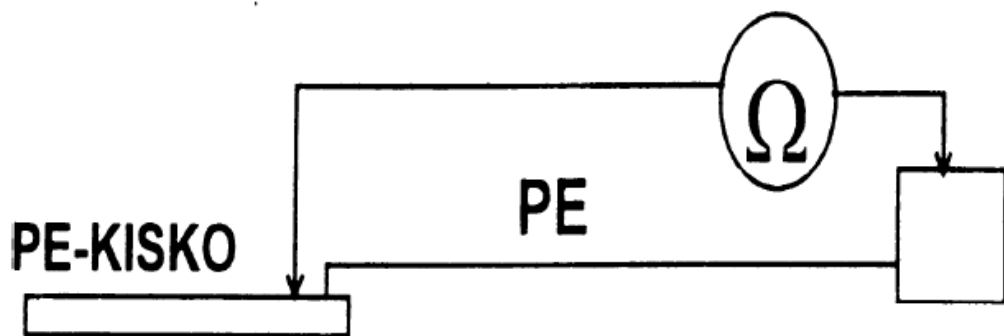
Eristysresistanssimittaus täytyy suorittaa kaikkiin sähkölaitteiston osiin. Valaistusryhmien kytkimet täytyy olla kiinni, jotta mittaus yltyä vaihejohtinta pitkin valaisimelle asti. Kontaktori- ja relelähdoissä täytyy varmistua, että myös kontaktorin ja releen jälkeinen osa tulee mitattua. Koko keskusaluetta mitattaessa johdonsuojakatkaisijat sekä sulakkeet täytyy olla päällä ja paikallaan mittauksien aikana. Lämmityskaapeleiden sekä

-kelmujen eristysresistanssi on aina mitattava erikseen siten, että jälkikäteen voidaan selvittää, mikä kaapeli tai kelmu on mitattu. (D1-2012, 340–341.)

Pienoisjännitejärjestelmissä, kuten SELV- ja PELV -järjestelmissä eristysvastusmittaus suoritetaan suojajännitemuuntajan ensiön ja toision väliltä. SELV -järjestelmässä on mitattava myös suojajännitemuuntajan toision ja suojamaadoituksen eristysvastus. Suojaerotusjärjestelmissä varmistetaan suojaerotusmuuntajan ensiö- ja toisiopuolien eristysvastus. Toision ja maapotentiaalin eristysvastus täytyy myös mitata. (D1-2012, 342.)

2.4.2 Suojajohdon jatkuvuus

Suojajohdon jatkuvuusmittauksella varmistetaan maapotentiaalin ja johtavien kosketeltavissa olevien osien yhteys. Suojajohdoksi lasketaan suojamaadoitusjohtimet, maadoitusjohtimet, PEN -johtimet ja potentiaalintasausjohtimet. Jatkuvuusmittauksissa mitataan jokaisesta pisteestä jännitteelle alttiit osat, jotka eivät ole normaalisti jännitteisiä. TN-S -järjestelmässä täytyy nolla- ja suojamaadoitusjohtimen yhdistys irrottaa mittauksien ajaksi, koska muuten nolla- ja suojamaadoitusjohtimien vaihtumista ei voida mitatautakaan havaita. Sähköpisteiden välittömässä läheisyydessä olevien metallisten vesi- ja viemäriputkien sekä ilmastointikanavien johtavuus tulee tarkastaa samalla. (D1-2012, 339.)



Kuva 2. Suojajohdon jatkuvuusmittaus (D1-2012, 338).

Standardi EN 61557 edellyttää, että suojajohdon jatkuvuusmittaus on suoritettava vähintään 200 mA:n mittausvirralla. Mittaustuloksista ei ole varsinaista standardia, joka koskisi suurimpia sallittuja arvoja. Mittaustulokset ovat riippuvaisia ryhmäjohtojen pituudesta, mutta hyvänä ohjeistuksena voidaan pitää, että resistanssin arvon ollessa alle

2 Ω jatkuvuus on kunnossa. Tarkastuspöytäkirjaan tulee todeta jatkuvuuden täyttyminen sekä merkitä suurin mitattu arvo. (D1-2012, 338–339.)

2.4.3 Syötön automaattinen poiskytkentä

Sähkölaitteisto täytyy suojata vaihejohtimen suojamaadoitusjohtimen tai jännitteelle alttiin osan välille syntyviltä vioilta. Suojalaitteen täytyy automaattisesti katkaista syöttö viallisesta piiristä vaaditun ajan kuluessa. (SFS-käsikirja 600-1 2012, 92.)

Taulukko 2. Suurimmat sallitut poiskytkentäajat TN -järjestelmässä (SFS-käsikirja 600-1 2012, 93)

50 V < U _o ≤ 120 V		120 V < U _o ≤ 230 V		230 V < U _o ≤ 400 V		U _o > 400 V	
s		s		s		s	
AC	DC	AC	DC	AC	DC	AC	DC
0,8	*	0,4	5	0,2	0,4	0,1	0,1

* Poiskytkentää voidaan tarvita muusta syystä kuin sähköiskulta suojaamiseen.

Poikkeuksena suurimpiin sallittuihin poiskytkentäaikoihin ovat pääjohdot ja yli 32 A suojalaitteella suojatut ryhmäjohdot, joilla poiskytkentäaika saa olla korkeintaan 5 s (SFS-käsikirja 600-1 2012, 93). Sähkölaitteiston suojalaitteiden ominaisuuksien ja piirin impedanssien on täytettävä seuraava ehto:

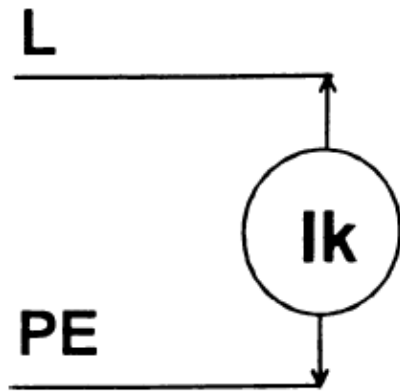
$$Z_S \cdot I_a \leq U_n \quad (1)$$

, jossa Z_S on vikapiirin impedanssi ohmeina, joka käsittää teholähteen, vaihejohtimen vikapaikkaan saakka ja suojamaadoitusjohtimen vikapaikan ja teholähteen välillä.

I_a on virta ampeereina, jolla suojalaite toimii automaattisesti suurimmissa sallituissa poiskytkentäajoissa.

U_n on nimellinen vaihto- tai tasajännite vaihejohtimen ja maan välillä voltteina. (SFS-käsikirja 600-1 2012, 95.)

Vikasuojauksen riittävä toiminta tarkastetaan yleisimmin mittaamalla vikavirtapiirin silmukkaimpedanssi (SFS-käsikirja 600-1 2012, 357). Silmukkaimpedanssin ja jännitteen avulla mittari laskee mittauspisteen oikosulkuvirran I_K . Mittauksen aikana piirissä täytyy pitää nimellisjännite päällä. (Käyttöohje 2004, 24.)



Kuva 3. Silmukkaimpedanssin mittauskyskentä (D1-2012, 345).

Käyttöönottotarkastuksessa ei tarkasteta koko järjestelmän oikosulkusuojauksen toteutumista. Ryhmistä mitataan epäedullisimmaksi arvioitu piste. Saatua arvoa verrataan suojalaitteen taulukkoarvoon. Pöytäkirjaan merkitään keskuksen syöttöjohdon jokaisen vaiheen ja muutaman epäedullisimman pisteen oikosulkuvirrat. (D1-2012, 344–345.)

Suojalaitteen nimellisvirta A	Suojalaitteiden toimintarajavirrat ja pienimmät hyväksyttävät mittaustulokset							
	gG-sulake 0,4 s A	Vaadittu mitattu arvo A	gG-sulake 5,0 s A	Vaadittu mitattu arvo A	Johdonsuojakatkaisijat			
					B-tyyppi 0,4 s ja 5,0 s A	Vaadittu mitattu arvo A	C-tyyppi 0,4 s ja 5,0 s A	Vaadittu mitattu arvo A
6	46,5	58,2	28	35	30	37,5	60	75
10	82	102,5	46,5	58,2	50	62,5	100	125
16	110	137,5	65	81,3	80	100	160	200
20	145	181,3	85	106,3	100	125	200	250
25	180	225	110	137,5	125	156,3	250	312,5
32	270	337,5	150	187,5	160	200	320	400
50	470	587,5	250	312,5	250	312,5	500	625
63	550	687,5	320	400	315	393,8	630	787,5
80	840	1050	425	531,3	400	500	800	1000
125	1450	1812,5	715	893,8	625	781,3	1250	1562,5

Taulukko 3. Suojalaitteiden toimintavirrat (Saastamoinen 2011, 69).

Vaihtoehtoisesti voidaan tarkastaa asia suunnitteludokumenttien laskelmista ja tarkastaa asennuksen toteutuksen vastaavuus suunnitelmiin. Tällöinkin on syytä tehdä kontrollimittauksia laskelmien tarkastamiseksi. (D1-2012, 344.)

Seuraava laskumenetelmä on likimääräinen, mutta käytännössä riittävän tarkka. Menetelmässä oletetaan vaihejännitteeksi 95 % nimellisarvosta ja johtimet ajatellaan vikaa edeltäneenä aikana olleen lievästi ylikuormitettuja siten, että johtimien lämpötila on saavuttanut +80°C arvon. Johtimen reaktanssia ei alle 70 mm² poikkipinnoilla tarvitse

ottaa huomioon. Ilmajohdoilla reaktanssi täytyy kuitenkin ottaa huomioon. (Saastamoinen 2011, 39.)

Oikosulkuvirta lasketaan kaavalla:

$$I_K = \frac{c \cdot U_p}{\sqrt{3} \cdot Z_K} \quad (2)$$

jossa c on kerroin, jolla saadaan minimioikosulkuvirta = 0,95
 U_p on syöttävän verkon pääjännite
 Z_K on silmukkaimpedanssi vikapaikasta katsottuna. (D1-2012. 95.)

Silmukkaimpedanssi Z_K on verkon impedanssien summa vikatilanteessa.

$$Z_K = Z_M + Z_{LJ} + Z_{NJ} + Z_{RJ} + Z_{LJ_PEN} + Z_{NJ_PE} + Z_{RJ_PE} \quad (3)$$

jossa Z_m on muuntajan impedanssi
 Z_{NJ} on nousujohdon impedanssi
 Z_{RJ} on ryhmäjohdon impedanssi
 Z_{LJ_PEN} on liittymisjohdon PEN -johtimen impedanssi
 Z_{NJ_PE} on nousujohdon maadoitusjohtimen impedanssi
 Z_{RJ_PE} on ryhmäjohdon maadoitusjohtimen impedanssi

2.4.4 Vikavirtasuojan toiminnantestaus

SFS 6000-4-41 -standardin mukaan sähkölaitteistossa tulee olla lisäsuojana nimellis-toimintavirraltaan enintään 30 mA:n vikavirtasuojaa, kun kyseessä on nimellisvirraltaan enintään 20 A:n maallikoiden käyttämiä pistorasioita tai ulkona käytettävä nimellisvirraltaan enintään 32 A:n pistorasia tai siirrettävää laite. Vikavirtasuojaa ei tarvitse käyttää, jos pistorasia on tarkoitettu vain erikseen määrätylle laitteelle tai pistorasia on ammattihenkilön tai opastetun henkilön valvomana teollisissa tai kaupallisissa rakennuksissa. (SFS-käsikirja 600-1 2012, 93.)

Sähkölaitteistossa kaikki käytetyt vikavirtasuojat on testattava. Testaukseen kuuluu vikavirtasuojan testipainikkeen toiminnan testaus sekä ryhmäjohdon päässä olevista pisteistä vikavirtasuojan laukaisu. (Saastamoinen 2011, 44.)

Lisäksi mittaamalla tulee varmistaa vikavirtasuojan toimintavirta. Toiminta tulee testata nousevalla vikavirralla. Mittalaite nostaa vikavirtaa lineaarisesti siihen pisteeseen saakka, kunnes vikavirtasuojia toimii. Tällä mittauksella saadaan tulokseksi vikavirtasuojan todellinen toimintavirta. Toimintavirran tulee olla 0,5–1 -kertainen laitteen merkittyyntä nimellistoimintavirtaan nähden. Mikäli vikavirtasuojaa käytetään vikasuojaukseen ja lisäsuojaukseen, siitä on mitattava myös toiminta-aika. Toiminta-ajan tulee olla alle 300 ms. (Saastamoinen 2011, 44.)

2.5 Toiminnan testaus

Kolmivaiheisissa järjestelmissä on tarkastettava, että verkon kiertosuunta on oikea. Verkon kiertosuunnan tulee olla myötäpäivään ja vaihejärjestys 1–2–3. Kiertosuunta tarkastetaan jokaisesta keskuksista sekä kolmivaiheisista pistorasioista. Joissakin laitteissa voi kiertosuunta olla myös vastapäivään, jolloin vaihejärjestystä muuttamalla suunta vaihdetaan. (Saastamoinen 2011, 45.)

Sähkölaitteiston jokainen pistorasia testataan Schuko-testerillä. Schuko-testerillä testataan, että johtimet ovat kytketty oikein pistorasioissa. Testauspainikkeella vielä varmennutaan siitä, että pistorasian vikavirtasuojia toimii. (Kauppinen, n.d.)

Keskuksissa olevien verkkoanalysointilaitteiden asetusarvot ja virtamuuntajien muuntokerroimet on tarkastettava jännitteiden kytkemisen jälkeen. Ongelmina saattaa ilmetä negatiivisia tehon lukemia, jolloin on tarkastettava virtamuuntajien napaisuudet. (Mörsky 1993, 369.)

Erilaisille asennetuille laitteille, kuten kytkin-, käyttö-, ohjaus-, ja lukituslaitteille on tehtävä toimintatestit. Näissä testeissä varmennutaan, että laitteet ovat asennettu ja säädetty oikein niille asetettujen vaatimusten mukaan. Kytkinlaitteiden napaisuus tulee tarkastaa siten, että kytkinlaitteet ovat asennettu vaihejohtimeen. (Saastamoinen 2011, 44–45)

Jännitteenalenemistä ei ole velvoittavaa standardia, mutta suositeltavaa on tarkastaa etäisimpien ryhmäjohtojen jännitteenalenemat (D1-2012, 346). Haja-asutusseudulla on yleistä, että jännitteenalenemat kasvavat liian suuriksi.

Taulukko 4. Maksimijännitteenalenema (SFS-käsikirja 600-1 2012, 262).

<i>Asennuksen tyyppi</i>	<i>Valaistus %</i>	<i>Muu käyttö %</i>
A - Pienjänniteasennus, joka on syötetty suoraan yleisestä jakeluverkosta	3	5
B - Pienjänniteasennus, joka on syötetty yksityisestä teholähteestä*	6	8

* Suositellaan, että niin pitkälle kuin mahdollista ryhmäjohtojen jännitteenalenema ei ylitä asennustyyppille A annettuja arvoja.

Kun asennuksen pääjohdot ovat pitempiä kuin 100m, näitä jännitteenalenemia voidaan kasvattaa 0,005 % johdon 100 m ylittävän pituuden metriä kohti. Ilman tätä lisäystä se ei saa olla suurempi kuin 0,5 %.

Jännitteenalenema määritellään sähkölaitteen tehontarpeen mukaan käyttäen soveltuvin osin tasoituskertoimia, tai käyttäen piirien suunniteltuja virtoja.

Jännitteenaleneman likiarvo voidaan laskea kaavalla 4:

$$U_h \approx I_N \cdot Z_S \quad (4)$$

,jossa U_h on jännitteenalenema
 I_N on laskettavan pisteen nimellisvirta
 Z_S on piirin silmukkaimpedanssi (SFS-käsikirja 600-1 2012, 262).

2.6 Käyttöönottotarkastuspöytäkirja

Käyttöönottotarkastuspöytäkirjassa tulee olla tarkat tiedot sähkölaitteistosta, sijainnista ja sen haltijasta. Pöytäkirjassa täytyy olla myös sähkölaitteiston rakentajan ja sähkötoimen johtajan yhteystiedot. Aistinvaraisessa tarkastuksessa läpi käydyt kohdat tulee kirjata. Tarkastuspöytäkirjassa tulee olla toteamus siitä, täyttääkö sähkölaitteisto standardin ja määräysten vaatimukset. Tarkastuksen tekijän täytyy allekirjoittaa tarkastuspöytäkirja. (D1-2012, 347.) Liitteessä 3 on esitelty sähkölaitteiston käyttöönottotarkastuspöytäkirja, jota käytetään kiinteistön yleisenä tarkastuspöytäkirjana. Liite 4 on sähköasennusten käyttöönottotarkastuspöytäkirja, joka tehdään sähkölaitteiston jokaisesta keskuksesta.

Mittaustulokset tulee olla kirjattuna keskusalueittain sekä siten, että ne ovat jäljitettävissä myöhemmin. Mittaustuloksista täytyy löytyä eristysvastusmittaukset kaikista piireistä, suojajohdonjatkuvuus mittauksesta korkein mittaustulos ja syötön automaattisen poiskytkennän tarkastustulokset keskuksen syötön jokaiselta vaiheelta sekä keskusalueen epäedullisimmista pisteistä. Kaikkien vikavirtasuojien toimintavirrat ja -ajat merki-

tään ylös. Kiertosuunta merkitään keskuskohtaisesti. Liitteinä tulee olla mittaustulokset sellaisista mittauksista, jotka eivät sisälly standardiin, mutta ovat laitevalmistajan velvoittamia. (D1-2012, 347.) Liite 5 on sähköasennusten mittauspöytäkirja, johon pystyy tallentamaan Fluke 1653 -sähköasennustesterin mittaustulokset.

3 KIINTEISTÖMUUNTAMON KÄYTTÖNOTTOTARKASTUS

3.1 Yleistä kiinteistömuuntamoista

Kiinteistömuuntamon käyttöönottotarkastuksissa tarkastetaan keskijännitekojeiston ja kiinteistömuuntajan asennusten ja suojalaitteiden kunto sekä toiminta. Kiinteistömuuntajan ja keskijännitekojeiston tulee vastata verkkoyhtiöllä hyväksytyistä suunnitelmista. Laitteiden tulee olla käyttötarkoitukseen ja -olosuhteisiin soveltuvia. (Asiaksmuuntamo-ohje 2013.)

3.2 Aistinvarainen tarkastus

Aistinvarainen tarkastus suoritetaan koko asennustyön aikana ja sen suorittaa sähköura-koitsija. Tarkastuksen tekijän tulee olla riittävän ammattitaitoinen tehtävään sekä tarkastajan tulee tuntea voimassa olevat standardit. Käyttöönottotarkastuksessa tarvittavat ohjeet löytyvät liitteestä 6.

Kulkureitti ja huoltotilat

Verkkoyhtiöllä tulee olla esteetön, sähköstä riippumaton pääsy muuntamoon ja kojeistotilaan kaikkina vuorokaudenaikoina. Käynti muuntamotilaan tulee olla järjestetty siten, että siitä ei ole mahdollista päästä muihin tiloihin. Kulkureitti muuntamo- ja keskijännitekojeistotiloihin on varustettava verkkoyhtiön määrittämällä lukkosarjalla. Kojeistotiloissa tulee olla vähintään 0,8 m leveä huoltotila ja yli 10 m pitkissä tiloissa täytyy poistumisreitti olla molemmissa päissä huonetta. (SFS-käsikirja 6001 2009, 45–46.)

Vähimmäisilmavälit

Suomessa on määrätty vähimmäisilmaväli paljaiden jännitejohtimien ja maan välille sekä kahden paljaan jännitejohtimen välille (SFS-käsikirja 6001 2009, 30). Taulukossa 5 on esitetty yleisimmät nimellisjännitteet Suomessa.

Taulukko 5. Vähimmäisilmavälit eri jännitetasoissa (SFS-käsikirja 6001 2009, 30).

Järjestelmän nimellisjännite U_N kV	Laitteen suurin käyttöjännite U_M kV	Koejännite vaihtojännitteellä 1 min kV	Koejännite salamasyöksyjännitteellä 1,2 / 50 μ s kV	Pienin vaiheen ja maan ja vaiheiden välinen etäisyys	
				sisäasennukset mm	ulkoasennukset mm
6	7,2	20	60	90	120
10	12	28	75	120	150
20	24	50	125	220	
110	123	230	550	1100	
220	245	395	950	1900	

Taulukossa on esitetty standardin mukaiset kestoajännitteet ja ilmavälit. Käytetyistä laitteista täytyy tarkastaa riittävätkö ilmavälit nimellisjännitteellä sekä tarkastaa laitteiden tyyppikilvistä, että ne ovat soveltuvia käytetylle jännitteelle.

Suojaus sähköiskulta

Kiinteistössä olevissa muuntamoissa ja kojeistotiloissa voidaan joutua käyttämään suojuksia, joiden avulla varmistetaan, ettei mikään ihmiskehon osa voi ulottua jännitteisten osien läheisyydessä olevalle vaara-alueelle. Suojuksien vähimmäiskorkeus on sisätiloissa 2300 mm ja ulkotiloissa 2000 mm. Suojuksia voivat olla kiinteät seinät, ovet tai verkkoaidat. (SFS-käsikirja 6001 2009, 59.) Suurimmalta käyttöjännitteeltään enintään 52 kV kojeistoissa tai muuntajatiloihin on oven sisäpuolella oltava kiinteä puomi, jos ovea on avattava käytön tai kunnossapidon takia ja se altistaa paljaille kosketussuojamattomille osille. (SFS-käsikirja 6001 2009, 60.)

Maadoitus

Muuntamossa tulee olla rakennettuna maadoituskisko, johon yhdistetään maadoituselektrodi, keskijännitekojeiston maadoituskisko, keskijännitekoneiston runko, muuntajan keskijännitekaapeleiden suojamaadoitusjohtimet sekä muuntajan vaipan ja mahdollisen suojakennon suojamaadoitusjohdin. Muuntajan suojamaadoituskohtio on uusilla muuntajilla kannessa ja säiliön alaosassa. Suojamaadoittaminen suoritetaan muuntajavalmistajan ohjeen mukaan joko näihin kumpaankin tai vain kanteen. Keskijännitekaapeleiden maadoitusjohtimet yhdistävät muuntamon maadoitukset verkkoyhtiön maadoitusjärjestelmään. (ST 53.11 2014, 17.)

Merkinnät ja kilvet

Muuntajan merkitsemisessä täytyy noudattaa verkkoyhtiön ohjeistuksia ja määräyksiä. Merkinnöistä ja varusteiden hankkimisesta vastaa liittymän haltija, jonka edustajana toimii yleensä sähköurakoitsija. (Tampereen sähköverkko Oy 2013, Liite 2.) Tampereen sähköverkko Oy:n merkitsemisohje on seuraava:

Verkkoyhtiön määrittelemä muuntamon T-numero ja kiinteistön postiosoitte, tekstikokona 10mm, kiinnitetään kiinteistömuuntamotilan sisäpuolelle oven välittömään läheisyyteen ja puistomuuntamossa keskijännitekojeistotilan oven sisäpuolelle. Kilpimalli: T000 Nimikatu 1. Puistomuuntamoon tulee kiinnittää T-numerokilpi, tekstikoko 50 mm, huoltoreitin puolelle muuntamon ulkoseinään. Puistomuuntamon keskijännitekojeistotilan oven ulkopuolelle merkintä 20 kV, tekstikoko 10 mm. Kiinteistömuuntamon oven ulkopuolelle kiinnitetään T-numerokilpi, tekstikoko 50 mm. (Tampereen sähköverkko Oy 2013, Liite 2.)

Muuntamon tarvikkeet

Muuntamosta täytyy löytyä varusteita huolto- ja käyttötoimenpiteitä varten. Seinälle tulee kiinnittää sähköjärjestelmän pääkaavio, maadoituskaavio, hätänumero ja ensiapuohjeet sähkötapaturman varalle. Sähkönkäyttäjän päämuuntamossa tulee olla lisäksi käytön johtajan yhteystiedot, muuntamon oikosulkuvirta, maadoitusresistanssin arvo ja releasettelujen tiedot sekä se, kenen kanssa asetteluista on sovittu. Muuntamoon tulisi sijoittaa kansio, josta löytyy huolto- ja kunnossapito-ohjelma, tarkastuspöytäkirjat ja vuosittainen päiväkirja toimenpiteistä. (ST 53.11 2014, 19.) Muuntamolla tulee olla myös huoltotoimia ilmaisevia siirrettäviä kylttejä. Seuraavat kyltit tulee löytyä jokaiselta keskijänniteliityntäkennolta ja -lähtökennolta: älä kytke, työ käynnissä-, älä kytke, epäkunnossa- ja maadoitettu -kyltit. (Tampereen sähköverkko 2013, Liite 2.)

3.3 Mittaukset

Kiinteistöön on aina rakennettava vähintään voimassa olevan standardin rakennevaatimukset täyttävä oma maadoituselektrodi. Kiinteistön maadoitusresistanssi täytyy mitata silloin, kun maadoitukseen liitetään pienjännitejärjestelmä sekä keski- tai suurjännitejär-

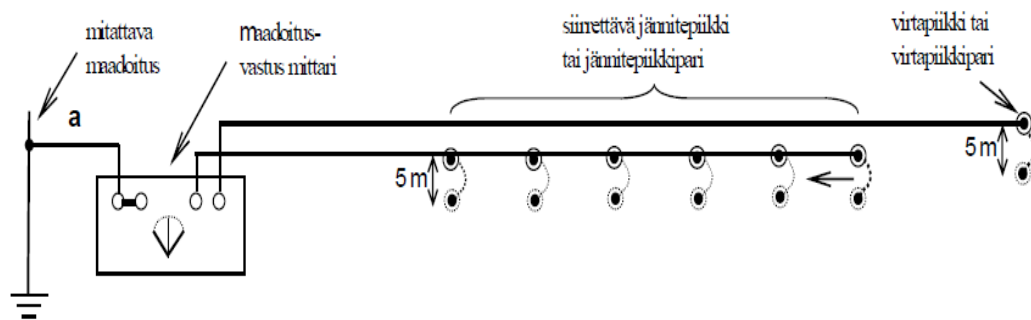
jestelmä. Mittaus täytyy tehdä ennen kuin järjestelmä otetaan käyttöön tai käyttöönoton ollessa talvella, mittaus on tehtävä vuoden kuluessa. (SFS-käsikirja 6001 2009, 77.)

Maadoitusimpedanssin mitoitusravon tulee olla keskijännitealuekartan LKJ1 alueella enintään $8,0 \Omega$ ja sen ulkopuolella enintään 12Ω . Lisäksi liittyjän tulee toteuttaa pääpotentialintasaus standardin mukaisesti. (Tampereen sähköverkko Oy 2013, 4.)

Mitattaessa maadoituselektrodeja ja maadoitusjärjestelmiä voidaan käyttää useita mittausmenetelmiä. Käänneispistemenetelmä soveltuu hyvin keskijännite- ja pienjänniteverkon yhteisen maadoituselektrodin mittaamiseen. (SFS-käsikirja 6001 2009, 107.)

Käänneispistemenetelmässä mitataan suoraan resistanssiarvoja. Mitatuista resistanssiarvoista muodostetaan kuvaaja, jonka käänne pisteestä saadaan tutkittavan järjestelmän maadoitusresistanssi. (Tiainen 2008, 110.)

Mittaus tehdään siltamittausperiaatteella toimivalla mittalaitteella. Mittalaite syöttää lähes verkkojännitteen taajuisia vaihtojännitettä, jonka suuruus vaihtelee mittalaittevalmistajasta riippuen välillä 100- 500 V. (Tiainen 2008, 110.)



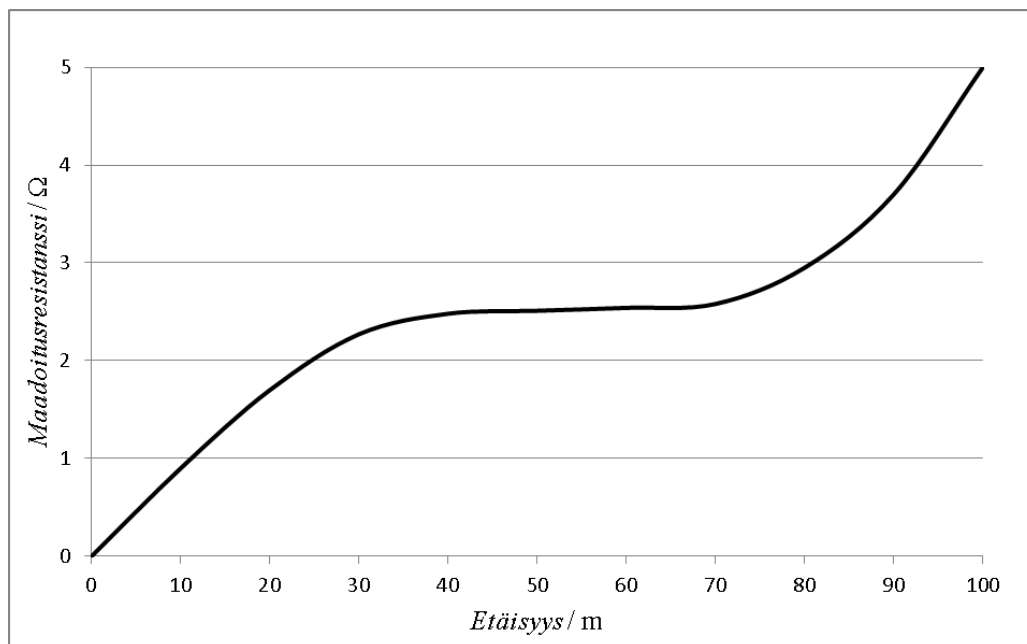
Kuva 4. Käänneispistemenetelmän mittausperiaate (Tiainen 2008, 111)

Apuelektrodien on sijaittava mitattavan maadoituksen vaikutusalueen ulkopuolella ja mittaus on pyrittävä suorittamaan alueella, jossa maassa ei ole muita metallisia järjestelmiä. Mikäli maadoitus koostuu useasta elektrodista, mittauskohta on valittava keskeistä järjestelmää. (Tiainen 2008, 111.)

Mittarin virtalähde syöttää mittausvirran maadoituselektrodiin, josta mittausvirta kulkee maan kautta virta-apuelektrodiin ja sieltä takaisin virtalähteeseen. Mittausvirta synnyttää maadoituselektrodin ja jänniteapuelektrodin välille potentiaalieron, josta mittasillan avulla saadaan maadoitusresistanssi. (Tiainen 2008, 112.)

Mittaus suoritetaan siirtämällä jänniteapuelektrodi maadoituselektrodin ja virta-apuelektrodin välillä. Mitattavan maadoituselektrodin, jännite- ja virta-apuelektrodin tulee olla samassa linjassa toisiinsa nähden. Jänniteapuelektrodin etäisyys mitattavasta maadoituselektrodista tulee olla vähintään 2,5 kertaa mitattavan maadoituselektrodin enimmäislaajuus, kuitenkin vähintään 20 m. Virta-apuelektrodin etäisyys pitää olla vähintään neljä kertaa maadoituksen enimmäislaajuus, mutta kuitenkin vähintään 40 m. (Tiainen 2008, 112.)

Mittaustuloksia otetaan noin kymmenestä kohdasta ja niistä muodostetaan kuvion 1 mukainen kuvaaja.



Kuvio 1. Mittaustuloksien kuvaaja

Maadoitusresistanssi saadaan kuvaajan suoralta osalta. Mikäli kuvaajassa ei ole nähtävissä suoraa osaa, mutta selkeä käännepointe löytyy, voidaan maadoitusresistanssi valita tästä kohdasta. Mikäli kuvaajan muoto on epäsäännöllinen, on mittauksessa ollut häiriöitä ja mittaus täytyy suorittaa uudelleen. Kaikki metalliset järjestelmät maaperässä voi-

vat aiheuttaa mittaukseen epätarkkuutta. (Tiainen 2008, 112.) Liitteenä 7 on maadoitus-resistanssin mittauspöytäkirja, jossa on valmis kuviopohja resistanssin kuvaajaa varten.

3.4 Toiminnantestaus

Öljyeristeisen muuntajan ylikuormitussuojaukseen voidaan käyttää kosketinlämpömittaria, jonka toinen kosketin 80–90 °C kytketään lämpötilahälytykseen ja toinen 90–100 °C muuntajan varokekuormanerotimen laukaisukelalle. Varokekuormanerotin ei ole pakollinen keskijännitekojeistossa, mutta silloin muuntajan lämpötilalaukaisu tulee kytkeä pienjännitejärjestelmän pääkatkaisijaan. Hälytys johdetaan esimerkiksi kiinteistön hälytysjärjestelmään. (ST 53.11 2014, 9.)

Keskijännitekojeiston suojalaitteet tulee koestaa simuloimalla verkon käyttö- ja vikatilanteita. Koestus suoritetaan siten, että suojalaitteiden toiminta tulee varmistetuksi vika- ja normaalitilanteissa. (Mörsky 1993, 365.)

Sähköturvallisuusmääräykset edellyttävät, että yli 1000 V:n sähköaseman ylivirta- ja maasulkusuojien asettelut, toiminta ja kunto tarkastetaan käyttöönoton yhteydessä sekä uudelleen vähintään kolmen vuoden välein. (Mörsky 1993, 365.)

Sähköaseman relesuojaukseen katsotaan kuuluvan suojareiden lisäksi myös mittamuuntajat, katkaisijat, apusähköyhteydet sekä releiden tarvitsemat apuyhteydet. Käyttöönotossa on tunnettava kaikki relesuojaukseen kuuluvat kojeet sekä suojausfilosofia, jotta pystytään määrittelemään, toimiiko suojaus selektiivisesti oikein. (Mörsky 1993, 365.)

Suojauksen koestus voidaan toteuttaa ensiökoestuksena, toisiokoestuksena, valehäiriökoestuksena tai suojareleen koestuksena. Ensiökoestus on luotettavin, koska se kattaa kaikki suojauksessa mukana olevat laitteet. Toisiokoestus on yleisin koestustapa helpon suoritettavuuden takia. Koestuksessa tulee noudattaa suojausreleen valmistajan koestusohjeita. (Mörsky 1993, 366.)

Releet koestetaan niiden asetteluarvoilla. Käyttönottaja ei määrittele releiden asettelu-arvoja, vaan vastuu niistä on kojeiston haltijalla. Asetteluarvot on kuitenkin aseteltava releisiin ennen jännitteiden päälle kytkemistä. (Mörsky 1993, 371.)

Suojauksen toiminta-aika mitataan katkaisijan pääkoskettimien tai apukoskettimien avautumisista ja sulkeutumisista. Ylivirtareleen koestus on syytä tehdä yksivaiheisesti. Maasulkusuojauksen koestuksessa täytyy tarkastella suojauksen toiminta ja sen suunta, jos suojauksen napaisuus on väärinpäin, laukeaa koestuksessa kaikki muut lähdöt paitsi koestettava. Mikäli mikään lähtö ei laukea, on suojaus aseteltu väärin tai taustaverkko on liian pieni. (Mörsky 1993, 374.)

Mittamuuntajista tulee tarkastaa, että niiden nimellisarvot ovat oikeat, muuntosuhteet ovat mittareissa oikein. Lisäksi mittamuuntajien napaisuus sekä toisiopiirin maadoitus tulee varmistaa. (Mörsky 1993, 369.)

Nykyisin keskijännitekojeistoissa käytetään yleisesti valokaarisuojausta kojeiston äkillisten eristysvikojen suojaukseen. Valokaarisuoja tunnistaa valokaaren ja katkaisee katkaisijalla virran valokaarelta. Valokaarisuojan koestukseen käytetään tehokasta valolähdettä, jolla saadaan valokaaritunnistin toimimaan. (Valokaarisuojajärjestelmä. n.d.)

Käyttönottotarkastuksesta täytettävä pöytäkirja tulee tehdä kojeistokohtaisesti. Liitteenä 8 on esitetty kiinteistömuuntamon käyttönottotarkastuspöytäkirja.

4 ILMANVAIHTOKONEEN KÄYTTÖÖNOTTOTARKASTUS

4.1 Yleistä

Ilmanvaihtokone nimensä mukaan luetaan koneeksi, mikä tarkoittaa sitä, että kiinteistössä oleva ilmanvaihtokone ei ole pienjännitestandardiin kuuluva. Koneille on asetettu standardi SFS 60204-1, jota noudatetaan ilmanvaihtokoneiden sähköasennuksissa. (NSS ry 2011, 1.)

Kiinteistön sähkölaitteiston ja ilmanvaihtokoneen sähköasennuksien rajapintana ovat pakettitoimituksessa koneen syöttöjohtojen liittimet. Paikalla koottavissa koneissa rajapintana ovat erotuskytkimet. Tarkastuksessa tulee varmentua siitä, että kaikille virtapiireille on erotus. (NSS ry 2011, 4.)

4.2 Määräykset

Sähkökomponenttien ja -laitteiden on oltava sopivia niiden tarkoitettuun käyttöön. Niiden on oltava voimassa olevan IEC -standardin mukaisia ja niitä on käytettävä valmistajan ohjeiden mukaan. (SFS 60204-1 2006, 40.)

Laite ei saa synnyttää sellaisia sähkömagneettisia häiriöitä, jotka aiheuttavat haittaa käyttöympäristössä oleville laitteille. Laitteella on oltava riittävä häiriönsietotaso, jotta se voi toimia oikein sille tarkoitettussa ympäristössä. (SFS 60204-1 2006, 44.)

Syötönerotuskytkin on oltava koneiden jokaisessa syötössä ja jokaisessa koneeseen sijoitetulla teholähteellä toteutetussa syötössä. Syötönerotuskytkimellä on voitava tarvittaessa erottaa koneen sähkölaitteisto syöttöverkosta, esimerkiksi koneessa ja sen sähkölaitteistossa tehtäviä töitä varten. (SFS 60204-1 2006, 50.)

Syötönerotuskytkin tulee olla varustettu asennonosoittimella tai näkyvällä koskettimien avausvälillä. Kytkin täytyy pystyä lukitsemaan erotusasentoon, jolloin koneen kaukokäynnistys ei ole mahdollista. Kytkimen tulee erottaa kaikki jännitteiset johtimet koneesta. (SFS 60204-1 2006, 52.)

Ilmanvaihtokoneissa jäätymisen estämiseksi käytetyt laitteet kuten kiertovesipumput ja sulkupellit saavat jäädä jännitteisiksi, kun syötön erotuskytkimenä käytetään ilmanvaihtokoneen pääkytkintä. Näille piireille voidaan käyttää omaa erotuskytkintä ja erottamatta jäävissä virtapiireissä varoituskilpeä erotuskytkimen luona. Lisäksi tämä pitää mainita käyttö- ja huolto-ohjeissa. (SFS 60204-1 2006, 53 -54.) Liikkuvia osia sisältävät koneen osat, kuten esimerkiksi puhaltimet, varustetaan mekaanisen huollon erotuskytkimillä, jotka toimivat myös odottamattoman käynnistyksen estävinä poiskytkentälaitteina. (SFS 60204-1 2006, 54.) Jännitteen palautuminen verkkokatkoksen jälkeen ei aiheuta vaaratilannetta ilmanvaihtokoneessa ja sen vuoksi automaattinen uudelleenkäynnistyminen on sallittua (NSS ry 2011, 4).

Kosketussuojaukseen käytetään suojausta koteloinnilla tai eristämällä jännitteiset osat. Vikasuojaukseen käytetään yleensä syötön nopeaa automaattista poiskytkentää ylivirtasuojien avulla. Ylivirtasuojan on automaattisesti kytkettävä pois piirin syöttö riittävän lyhyessä ajassa, kun piirin jännitteisen osan ja jännitteelle alttiin osan tai laitteiston suojajohdinpiiriin välillä syntyy vika. Koneilla poiskytkentäaika on riittävä, kun se ei ylitä viittä sekuntia. (SFS 60204-1 2006, 168.)

4.3 Käyttöönottotarkastus

Ilmanvaihtokoneelle ei ole sille tarkoitettua tuotestandardia, joten standardin mukaisen tarkastuksen on sisällettävä ainakin seuraavat kohdat:

- mitataan suojajohdon jatkuvuus
- mitataan eristysresistanssi
- tarkastetaan, että sähkölaitteisto on teknillisen dokumentaation mukainen ja yleiset määräykset täyttyvät
- syötön automaattiselle poiskytkennälle asetetut ehdot on tarkastettava
- koneelle on tehtävä toiminnalliset testit toiminnan varmistamiseksi.

(SFS 60204-1 2006, 158.)

Syötön automaattiselle erottamiselle edellytettyjen ehtojen tarkastaminen on toteutettava todentamalla vikavirtapiiriin impedanssi laskennallisesti tai mittauksella sekä varmistamalla, että piiriin kuuluvan ylivirtasuojan asetteluarvot ja ominaisuudet ovat ehtojen

mukaiiset. Vikavirtapiirin impedanssin laskentaan voidaan käyttää kaavaa 3. Vikavirtapiirin impedanssin tulee täyttää seuraavat ehdot: (SFS 60204-1 2006, 160.)

$$Z_s \leq \frac{U_0}{I_a} \quad (5)$$

,jossa Z_s on vikavirtapiirin impedanssi
 I_a on virta, jolla suojalaite toimii annetussa ajassa
 U_0 on nimellisjännite (SFS 60204-1 2006, 168).

Vikavirtapiirin impedanssin tarkastuksessa mittaamalla tulee ottaa huomioon todellisen vikavirtapiirin lämpötilan vaikutukset. Mitattaessa tulee täyttyä ehto:

$$Z_{s(m)} \leq \frac{2}{3} \cdot \frac{U_0}{I_a} \quad (6)$$

,jossa $Z_{s(m)}$ on vikavirtapiirin mitattu impedanssi
 I_a on virta, jolla suojalaite toimii annetussa ajassa
 U_0 on nimellisjännite. (SFS 60204-1 2006, 172.)

Niistä ryhmistä missä on käytetty ylivirtasuojia, tehdään virtamittauksista erillinen pöytäkirja. Pöytäkirjaan merkataan ryhmän jokaisen vaiheen mitattu virta sekä ylivirtasuojan asetteluarvot.

Ilmanvaihtokoneen käyttöönottotarkastuksessa, jännitekoe ja jäännösjännitteeltä suojausten testaus tehdään vain, jos suunnitelmissa on niin määrätty. Muussa tapauksessa osista paikalla rakennetun ilmanvaihtokoneen tarkastamista koskevat vaatimukset vastaavat pienjännitestandardin tarkastusvaatimuksia ja testaus voidaan toteuttaa ja dokumentoida vastaavalla tavalla. (NSS ry 2011, 3.) Toiminnan testaukset suoritetaan yhdessä ilmastointi- ja automaatiourakoitsijan kanssa, mistä koneen sähkölaitteiston toiminta kirjataan käyttöönottotarkastuspöytäkirjaan. Koneessa olevat huoltoon käytettävien pistorasoiden suojaamiseen käytetyt vikavirtasuojat testataan pienjännitestandardin mukaisesti (NSS ry 2011, 4). Liitteenä 9 on ilmanvaihtokoneen käyttöönottotarkastusohje, jossa on esitetty tarkastettavat asiat.

Ilmanvaihtokoneen käyttöönottotarkastuspöytäkirja löytyy liitteestä 10. Ilmanvaihtokoneen sähkölaitteiston rakentaja toimittaa tarkastuspöytäkirjat koneen markkinoille saat-tajalle. Koneen markkinoille saattaja vastaa kokonaisuudesta ja toimittaa käyttö- ja huolto-ohjeet sekä kiinnittää koneeseen CE -merkinnän. (NSS ry 2011, 4.)

5 LÄÄKINTÄTILAN KÄYTTÖÖNOTTOTARKASTUS

5.1 Yleistä

Lääkintätilat jaetaan kolmeen eritasoiseen määritelmään, jotka vaikuttavat sähkölaitteiston suojausmenetelmiin:

Ryhmä 0: Tila, jossa ei ole tarkoitus käyttää mitään sähkökäyttöisen lääkintälaitteen liityntäosia ja jossa syötön keskeytys ei voi aiheuttaa välitöntä hengenvaaraa.

Ryhmä 1: Lääkintätila, jossa sähkönsyötön keskeytys ei aiheuta välitöntä uhkaa potilaan turvallisuudelle sekä sähkökäyttöisen lääkintälaitteen liityntäosia on tarkoitus käyttää

- ihon ulkopuolisesti
- ihon sisäisesti mihin tahansa kehon osaan, ellei kyseessä ryhmän 2 soveltamisalue
-

Ryhmä 2: Lääkintätila, jossa sähkökäyttöisten lääkintälaitteiden liityntäosia on tarkoitus käyttää sellaisiin sovelluksiin kuin:

- sydämenläheisiin toimintoihin, tai
- leikkaussalikäyttöön tai tehohoitoon, joissa sähkönsyötön keskeytys voi aiheuttaa välittömän vaaran potilaille. (SFS-käsikirja 600-1 2012, 440–441.)

5.2 Yleiset määräykset

Ryhmän 2 lääkintätiloissa on käytettävä lääkintä -IT -järjestelmää piireissä, jotka syöttävät elintoimintoja ylläpitämään tarkoitettuja lääkintälaitteita ja lääkintälaittejärjestelmiä, kirurgiseen käyttöön tarkoitettuja laitteita ja muita hoitoalueella olevia laitteita. (SFS-käsikirja 600-1 2012, 445.) IT-järjestelmässä jännitteiset osat ovat erotettu maasta kokonaan tai suuren vastuksen kautta, jolloin jännitteelle alttiiseen osaan syntyvä vikavirta jää pieneksi (SFS-käsikirja 600-1 2012, 97). Lääkintä IT-järjestelmä erotellaan normaalista sähköjärjestelmästä vihreällä tunnusvärillä (SFS-käsikirja 600-1 2012, 466).

Lääkintä -IT -järjestelmässä ensimmäisen eristysvian aiheuttamaa kosketusjännitettä ei tarvitse automaattisesti kytkeä pois, jos jännitteelle alttiit osat on suojamaadoitettu sekä seuraava yhtälö täyttyy:

$$R_A \cdot I_d \leq 50 \text{ V} \quad (7)$$

, jossa R_a on jännitteelle alttiiden osien suojamaadoitusjohtimen ja maadoituselektrodin resistanssin summa
 I_d on ensimmäisen vian vikavirta äärijohtimen ja jännitteelle alttiin osan välillä, kun vikaimpedanssia ei oteta huomioon. (SFS-käsikirja 600-1 2012, 97.)

Mikäli IT -järjestelmässä sattuu ensimmäisen vian jälkeen toinen vika, joka voi olla myös toisessa virtapiirissä, syötön automaattisen poiskytkennän tulee toimia taulukon 2 mukaisessa poiskytkentäajassa. Toisen vian aikana seuraavan yhtälön tulee täyttyä:

$$2 \cdot I_a \cdot Z'_s \leq U_0 \quad (8)$$

, jossa U_0 on äärijohtimen ja nollajohtimen välinen nimellinen jännite
 Z'_s on piirin nollajohtimen ja suojamaadoitusjohtimen sisältämän vikapiirin impedanssi.
 I_a on virta, joka aikaansaa suojalaitteen toimimisen vaaditussa ajassa. (SFS-käsikirja 600-1 2012, 98.)

Lääkintätilojen sähkönsyötön katkeaminen saattaa aiheuttaa hengenvaaraa potilaille. Tämän vuoksi sähkönsyötön jatkuvuus tärkeille toiminnoille on turvattava varavoimajärjestelmillä. Enintään 15 s käynnistysajan omaavan varavoimajärjestelmä voidaan toteuttaa varavoimakoneella. Alle 0,5 s käynnistysajan omaavan varavoimajärjestelmä voidaan toteuttaa UPS -järjestelmällä. (SFS-käsikirja 600-1 2012, 465.) Enintään 15 s aikana käynnistyvä varavoimajärjestelmä erotellaan muista järjestelmistä sinisellä tunnusvärillä ja alle 0,5 s aikana käynnistyvä varavoimajärjestelmä punaisella tunnusvärillä. (SFS-käsikirja 600-1 2012, 466.)

Turvajärjestelmien ja varavoimajärjestelmien pääjohdot tulisi asentaa riittävän erilleen toisistaan ja muista johdoista samanaikaisen vaurioitumisen välttämiseksi. Ryhmän 2 lääkintätilojen keskusten syöttö tulee toteuttaa kahdella erillisellä syöttöjohdolla, joista toisella tuodaan normaalitilanteessa käytettävä syöttö varavoimajärjestelmästä ja toista käytetään syöttöön normaaliverkosta varavoimasyötön häiriöiden ja huollon aikana. (SFS-käsikirja 600-1 2012, 466.)

5.3 Käyttöönottotarkastukset

Ryhmän 2 lääkintätiloissa käytetyn lääkintä IT-järjestelmän on sisällettävä hälytyslaite, jossa on akustinen ja optinen hälytystoiminto. Hälytyslaitteen merkkilaitteet on oltava sijoitettu siten, että hoitohenkilökunta ja tekninen henkilökunta voivat niitä valvoa. Merkkilaitteista täytyy testata seuraavat toiminnot: vihreä merkkivalo, joka palaa silloin kun järjestelmä on kunnossa; keltainen merkkivalo, joka palaa silloin kun eristysresistanssin sallittu minimiarvo on saavutettu; äänihälytys, joka soi, kun eristysresistanssin sallittu minimiarvo on saavutettu, mutta voi olla kuitattavissa. Keltainen merkkivalo saa sammua vain silloin, kun vika on poistettu ja järjestelmä on kunnossa. (SFS-käsikirja 600-1 2012, 445.)

Lääkintä -IT -järjestelmän muuntajan vuotovirta maahan ja kotelovuotovirta täytyy mitata. Vuotovirta ei saa ylittää 0,5 mA mitattuna tyhjäkäynnillä mitoituspöytämitteellä ja mitoitustaajuudella toimivasta muuntajasta. (SFS-käsikirja 600-1 2012, 448.) Pöytäkirjan liitteeksi voidaan lisätä valmistajan mittaustulokset, jolloin niitä ei tarvitse mitata käyttöönottotarkastuksessa uudelleen. Lääkintätilojen ryhmän 1 ja 2 lisäpotentiaalintasaus täytyy varmistaa ryhmäkeskuksen ja lisäpotentiaalidikiskon väliltä. Lisäpotentiaalidikiskolta jatkuvuus on tarkastettava seuraavista kohteista: suojamaadoitusjohtimista, häiriökenttien suojauksista, johtavien lattioiden metalliverkosta, erotusmuuntajan metallisesta kuoresta, kiinteistä johtavista tutkimustuoleista ja leikkauspöydistä. Ryhmän 2 lääkintätiloissa potentiaalintasauksikon ja suojamaadoitetun tai potentiaalitasatun pisteen välillä ei saa olla yli 0,2 Ω :n resistanssia. Ryhmän 2 lääkintätilasta täytyy löytyä myös potentiaalintasauksen liitännäpaikkoja riittävästi lääkintälaitteille. Ryhmän 2 lääkintätilojen potentiaalintasauksen jatkuvuuden mittauksessa suositellaan käytettäväksi 10 A:n mittausvirtaa. (SFS-käsikirja 600-1 2012, 446.)

Erityinen huomio kannattaa kiinnittää ATK -järjestelmään, koska suojatulla parikaapelilla on mahdollista tuoda vieras potentiaali lääkintätiloihin. Suojattua järjestelmää käytettäessä on ristikiytöntäpaneelien potentiaalintasaus kytkettävä lääkintätilojen lisäpotentiaalintasauksikoon.

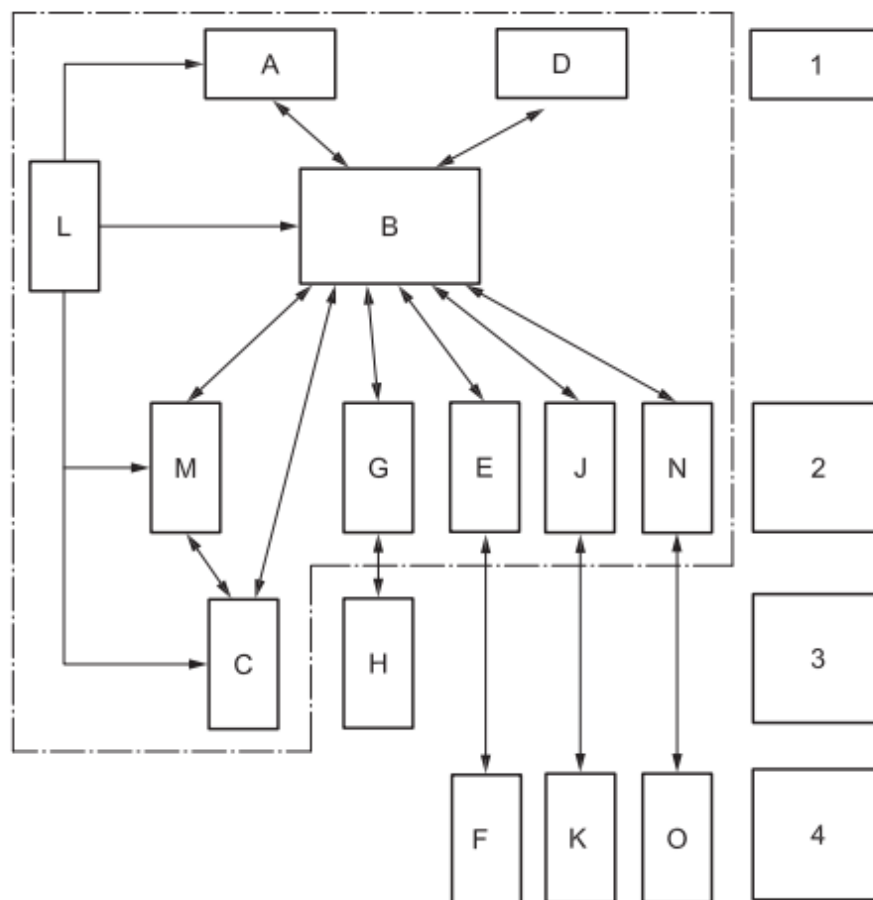
Varavoimajärjestelmien käynnistymiset täytyy tarkastaa siten, että käynnistymisajat ovat standardin vaatimusten mukaiset. Enintään 0,5 s käynnistysajan omaavalla varavoimalla tulee syöttää leikkausvalaisimia, lääkintäsähkölaitteita, joissa on käytön kan-

nalta muita tärkeitä valaisimia ja kriittisiä elintoimintoja ylläpitäviä lääkintälaitteita, jotka eivät ole akkuvarmennettuja. Enintään 15 s käynnistysajan omaavalla varavoimalla tulee syöttää generaattorien kytkintilojen ja muiden tärkeiden varavoima- sekä pääkeskustilojen valaistusta, välttämättömiin tukitoimintoihin käytettyjen tilojen valaistusta, paloilmoinlaitteiden sijainnin valaistusta, ryhmän 1 lääkintätilojen vähintään yhtä valaisinta sekä vähintään puolia ryhmän 2 lääkintätilojen valaisimista. Enintään 15 s käynnistysajalla olevalla varavoimalla voidaan syöttää myös sellaisia kriittisiä elintoimintoja ylläpitäviä lääkintälaitteita, joissa on akkuvarmennus. (SFS-käsikirja 600-1 2012, 453.) Liitteinä 11 ja 12 ovat lääkintätilojen käyttöönotto tarkastusohje ja -pöytäkirja.

6 PALOILMOITTIMEN KÄYTTÖNOTTOTARKASTUS

6.1 Yleistä

Paloilmoittimen ensisijainen tehtävä on ilmoittaa ja varoittaa äänimerkillä tai näkyvällä hälytyksellä kiinteistössä olevia henkilöitä ja henkilökuntaa alkavasta palosta. Paloilmoitus on tultava niin aikaisessa vaiheessa, että pelastautuminen voidaan hoitaa laadittujen suunnitelmien ja ohjeiden mukaisesti. (SFS-EN 54 2011, 10.)



Selitte

1 ilmaisu- ja käynnistystoiminnot	G palontorjuntalaitteen tai -järjestelmän käynnistystoiminto
2 toimintojen hallintatoiminnot	H palontorjuntalaitte tai -järjestelmä
3 paloilmottimeen liittyvät paikalliset toiminnot	J vikailmoituksen välitystoiminto
4 paloilmottimeen liittyvät etätoiminnot	K vikailmoituksen vastaanotto toiminto
A automaattinen palonilmaisutoiminto	L tehonsyöttötoiminto
B valvonta- ja ilmoitustoiminto	M äänievakuoinnin valvonta- ja ilmoitustoiminto
C palohälytystoiminto	N muu välitystoiminto
D käsikäynnistystoiminto	O muu hallintatoiminto
E paloilmotuksen välitystoiminto	↔ tiedonvaihto toimintojen välillä
F paloilmotuksen vastaanotto toiminto	

HUOM. Paloilmottimeen sisältyvät toiminnot on rajattu pisteiviivalla.

Kuva 5. Paloilmoitin ja siihen liitettävät järjestelmät, toiminnot ja laitteet (SFS-EN 54 2011, 26).

Paloilmoittimen ja kaikkien siihen liitettävien laitteiden tarvitsema yhteenlaskettu teho tulee laskea ja dokumentoida toteutusprotokollaan. Paloilmoittinta ylläpitävän akuston kapasiteetti määritellään tämän mitoituksen perusteella. Paloilmoittimen akusto mitoitetaan niin, että se pystyy sähkönsyötön katkoksen aikana syöttämään paloilmoittimen ja siihen liitettyjen laitteiden sekä ilmoituksensiirtolaitteen tarvitseman normaalitilan tehon 72 tunnin ajan ja puolen tunnin paloilmoitustilan tarvitseman tehon. Mikäli sähkönsyötöviasta saadaan tieto kiinteistön valvontajärjestelmän avulla ja korjaus tapahtuu sopimuksen mukaisesti 24 tunnin kuluessa, akuston kapasiteettia voidaan pienentää normaalitilassa 30 tuntiin. (ST-ohjeisto 1 2010, 25.)

6.2 Yleiset määräykset

Valvotun palo-osaston tilat tulee varustaa paloilmalaitteilla. Paloilmalaitteilla tulee varustaa välitaso, jonka pinta-ala ylittää 5 m^2 lämpöilmalaitteita käytettäessä tai 10 m^2 yhdistelmä- ja savuilmalaitteita käytettäessä. Lisäksi paloilmalaitteilla varustetaan enintään neljän metrin etäisyydellä rakennuksesta sijaitseva palokuormaa sisältävä jätekatos, lasitettu tai palokuormaa sisältävä parveke, yli $0,5 \text{ m}^2$:n palokuormaa sisältävä kuilu tai kanava, väestönsuojatilat, koosta riippumaton tekninen tila ja peseytymistilaan liittyvä pukeutumistila sekä osastoitu poistumistie. (ST-ohjeisto 1 2010, 14.)

Palo-osastoidut hissikuilut, käyttämättömät kellarit ja ullakot, joissa ei ole palokuormaa, voidaan jättää valvonnan ulkopuolelle. Valvotuissa palo-osastoissa voi olla myös sellaisia tiloja, joita ei tarvitse valvoa paloilmalaitteilla. Tällaisia tiloja ovat komerot, joiden lattiapinta-ala on alle $0,5 \text{ m}^2$, saunan pesu- ja löylyhuoneet, kylmiöt tai pakastehuoneet, joissa ei työskennellä, pystysuorat kaapelikuilut ja -kanalit, joiden pinta-ala on pienempi kuin 2 m^2 ja joihin ei ole kulkumahdollisuutta. Valvomatta voidaan jättää myös välitilat ja tyhjät tilat, jotka ovat alle $0,8 \text{ m}$ korkeita ja alle 10 m :n pituisia sekä alle 10 m :n levyisiä ja palokuorma on tilan jokaisella 1 m^2 :n alueella pienempi kuin 15 kpl syöttökaapeleita tai halkaisijaltaan 100 mm :n PVC-viemäriputki. Mikäli tiloissa ei säilytä palokuormaa niin valvomatta voidaan jättää, enintään 4 m^2 oleva kylpy-, peseytymis- ja wc-tilat, katettu sisääntulokatos ja rakennuksen käyttämättömät ullakkotilat. (ST-ohjeisto 1 2010, 14.)

Automaattisella sammutuslaitteistolla suojattu palo-osasto voidaan jättää varustamatta ilmaisimilla, mikäli toteutuspyöytäkirjassa ei ole muutoin määritelty. Tilat, joita ei suojata sammutuslaitteistolla, varustetaan ilmaisimilla. Automaattisella sammutuslaitteistolla suojattu palo-osasto varustetaan silti paloilmoituspainikkeilla ja hälyttimillä. (ST-ohjeisto 1 2010, 14)

6.2.1 Paloilmoitinkeskus ja ilmoituksensiirtojärjestelmä

Ilmoitinkeskus tai sen käyttölaite sijoitetaan selvästi ”PALOILMOITIN”-tekstillä merkittyyn paikkaan, johon on helppo päästä ja joka on palokunnan tuloreitin varrella. Helppopääsyisyys varmistetaan sijoittamalla kiinteistön avain esimerkiksi avainsäiliöön. Järjestelmän keskuslaitteiden ja käyttölaitteiden välisten kytkentöjen tulee olla asianmukaisesti suojattu vaurioilta ja yhteys varmennettu käyttämällä kahta yhteysreittiä laitetoimittajan ohjeiden mukaan. (ST-ohjeisto 1 2010, 24.)

Ilmoituksensiirto on paloilmoittimen olennainen osa. Ilmoituksensiirtojärjestelmä välittää paloilmoittimen palo- ja vikailmoitukset hätäkeskukseen sekä ilmoituksensiirron linjaviat operaattorille. Ilmoituksensiirtojärjestelmän tulee olla toiminnaltaan samanlainen kuin paloilmoittimen ja se ei saa heikentää paloilmoittimen luotettavuutta. Ilmoituksensiirtoyhteys tulee olla jatkuvasti käytettävissä. Paloilmoituksensiirto hätäkeskukseen on lähetettävä siirtolaitteesta 10 s:n kuluessa paloilmoituksesta ja tiedon on oltava perillä 100 s:n kuluessa paloilmoituksesta. Linjavikailmoitus yhteysviasta on lähetettävä 100 s:n kuluessa vian alkamisesta. (ST-ohjeisto 1 2010, 29–30.)

6.2.2 Ilmaisimien valinta ja asennus

Pelastuslaki edellyttää henkilöturvallisuuskohteissa savuun perustuvaa ilmaisua. Henkilöturvallisuuden kannalta vain savuun perustuvalla ilmaisulla saadaan aikaan riittävän nopea ilmoitus alkaneesta palosta. (ST-ohjeisto 1 2010, 16.)

Ilmaisinta valittaessa tulee ottaa huomioon laitetoimittajan suositukset ja ohjeet oikean ilmaisimen ja tekniikan valitsemiseksi. Asetettaville ilmaisimille tulee asettaa käyttöpaikkaan sopivat toimintaparametrit laitetoimittajan ohjeiden, käyttöpaikan olosuhteiden

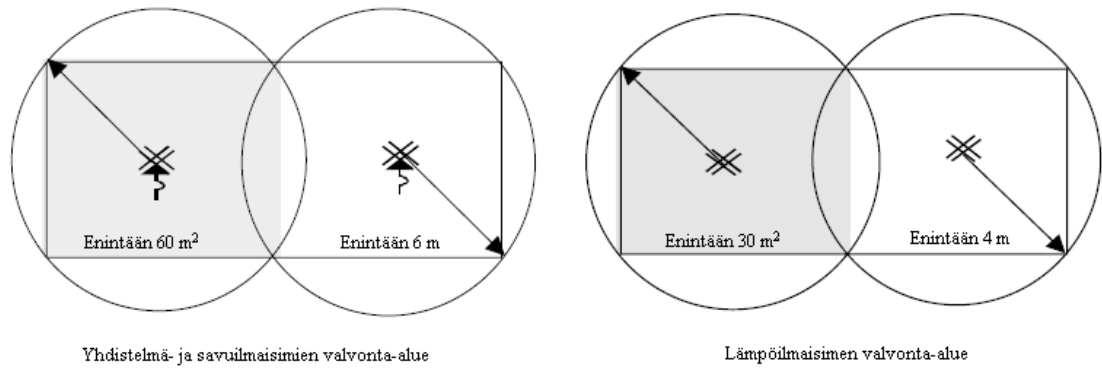
den ja vastaavista käyttöpaikoista saatujen kokemusten perusteella. (ST-ohjeisto 1 2010, 14.)

Mikään yksittäinen ilmaisin ei sovi kaikkiin sovelluksiin ja lopullinen valinta riippuu ilmaisimen käyttöpaikasta ja olosuhteista. Valittujen ilmaisimien tulee olla sellaisia, että ne antavat nopeimman luotettavan ilmoituksen niissä ympäristöolosuhteissa, joihin ne on sijoitettu. Tämä tulee erityisesti ottaa huomioon tuotantotiloissa sekä majoitus- ja asuintiloissa, joissa tuotantoprosessi, ruoanlaitto, pesutilojen vesihöyry, tulisijat tai muut häiriötekijät saattavat saada yhden tyyppin ilmaisimen toimimaan erheellisesti. Tämän tyyppisissä tiloissa käytetään yhdistelmäilmaisimia. Jos yhdistelmä- tai savuilmaisin ei sovellu käyttöpaikkaan, vaihtoehdot ovat DM -ilmaisin, M -ilmaisin tai erikoisilmaisin, joka vastaa toiminnallisuudeltaan parhaiten käyttöpaikan olosuhteita. (ST-ohjeisto 1 2010, 16–17.)

Kosteaan tilaan valittavien ilmaisimien ja kantojen on oltava kotelointiluokaltaan käyttöolosuhteisiin sopiva. Ilmaisimen toimintaan vaikuttaa myös ilman suhteellinen kosteus. (ST-ohjeisto 1 2010, 19.)

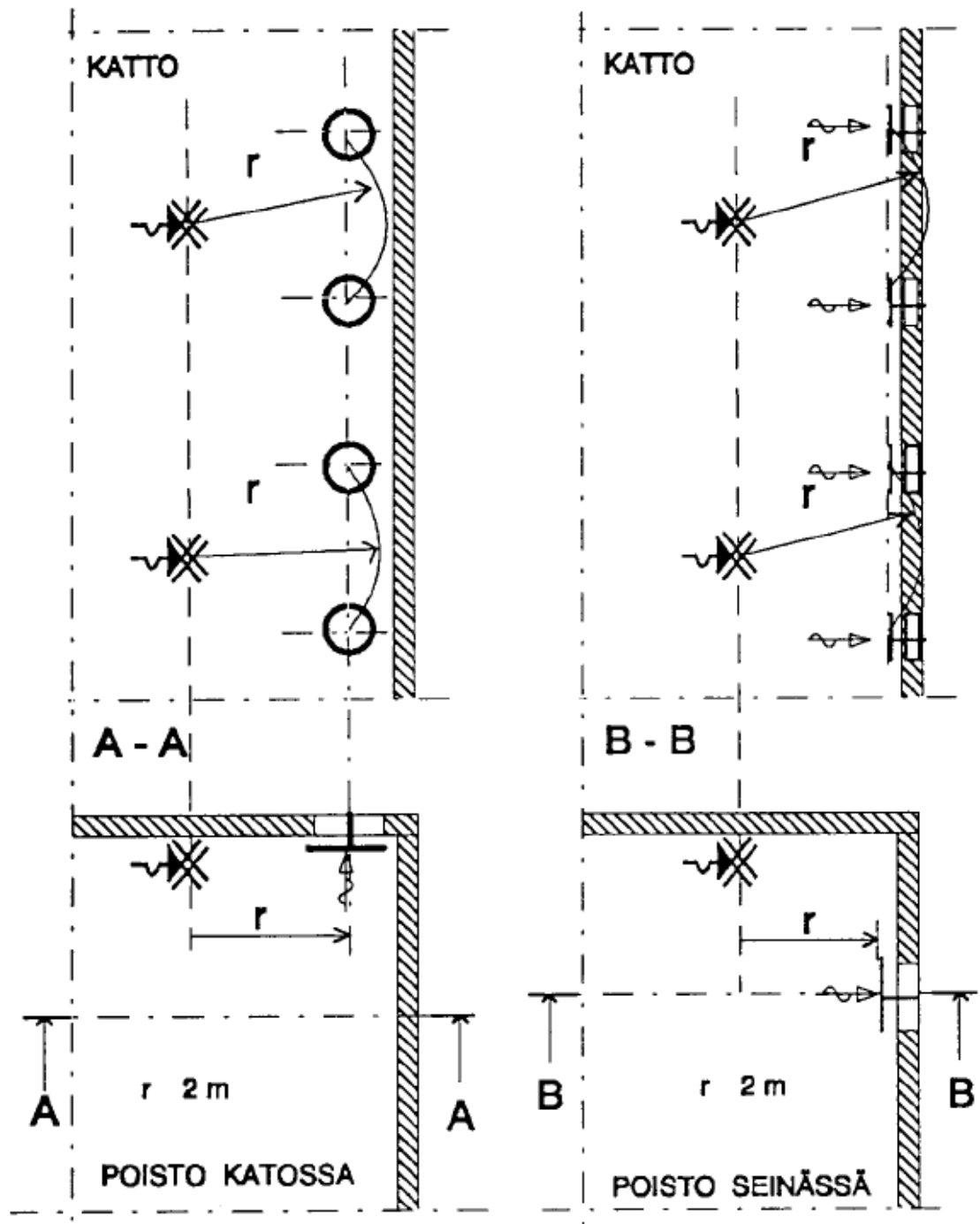
Ilmaisimet sijoitetaan tasaisesti valvottavalle alueelle ja lisäksi otetaan huomioon palkkien, mahdollisten aukkojen, erikoisrakenteiden ja koneellisen ilmanvaihdon vaikutukset ilmaisimen toimintaan. Ilmaisimet kiinnitetään tilan korkeimpiin kohtiin katon pintaan. Yhdistelmä- ja savuilmaisimet voidaan kiinnittää alas laskettuna enintään 20 % keskimääräisestä huonekorkeudesta huomioon ottaen ilmaisimen omat asennusohjeet sekä lämpöilmaisimet 10 % keskimääräisestä huonekorkeudesta, kuitenkin enintään 0,5 m. Niiltä osin, kun ilmaisimen ja katon väliin jää palokuormaa, ei ilmaisimen alas laskua saa tehdä. (ST-käsikirja 10 2004, 132)

Ilmaisimet sijoitetaan siten, että yhdistelmäilmaisimella ja savuilmaisimella valvottu alue on enintään 60 m² ja etäisyys ilmaisimesta katon alapuolisiin osiin vaakatasossa ei ylitä 6 m. Lämpöilmaisimella valvottu alue saa olla enintään 30 m² ja etäisyys katon alapuolisiin osiin enintään 4 m. (ST-ohjeisto 1 2010, 20)



Kuva 6. Ilmaisimien valvonta-alueet (ST-käsikirja 10 2004, 133–134)

Ilmaisimet täytyy asentaa vaakatasossa enintään 2 m:n etäisyydelle jokaisesta koneellisen ilmanvaihdon poistoilma-aukosta. Mikäli tilan koko on pienempi kuin ilmaisimen valvonta-alue, ei jokaista poistoilma-aukkoa tarvitse ottaa huomioon. (ST-ohjeisto 1 2010, 21.)



Kuva 7. Ilmaisimen asennus koneellisen poistoilma-aukon läheisyyteen (ST-käsikirja 10 2004, 136)

Takan tai liedен poistoilma-aukkojen välittömään läheisyyteen ei saa asentaa savuilmaisimia. Tuloilman virtaukseen ei saa asentaa ilmaisinta, koska se voi vaikuttaa ilmaisimen toimintaan merkittävästi. (ST-ohjeisto 1 2010, 21.)

Ilmaisimen valintaan vaikuttaa myös huonekorkeus. Ilmaisimien reagoi sitä hitaammin, mitä korkeampi tila on. Taulukossa 6 on esitetty ilmaisintyyppien soveltuvuus eri korkeuksiin. (ST-ohjeisto 1 2010, 18).

Taulukko 6. Tilan korkeuden vaikutus ilmaisimen valintaan (ST-ohjeisto 1 2010, 18)

Tilan korkeus / m	M-ilmaisimet				Yhdistelmä-ilmaisimien	Savu-ilmaisimien	Linja-ilmaisimien	Näytteenottojärjestelmä	Liekki-ilmaisimien	Laser-ilmaisimien
	Normaali lämpötilaluokka		Normaalia korkeampi lämpötilaluokka							
	A1	A2	B	C,D,E,F,G						
≤4,5	x	x	x	x	x	x	x	x	x	x
4,5–6	x	x	o	x	x	x	x	x	x	x
6–8	x	o	-	o	x	x	x	x	x	x
8–11	o	-	-	-	x	x	x	x	x	x
11–25	-	-	-	-	o	-	z	z	o	o
>25	-	-	-	-	-	-	o	z	-	-

x = sopii

o = ei sovi yleensä

- = ei sovi

z = vaatii yleensä "toisen kerroksen" ilmaisimia tilan puolivälissä

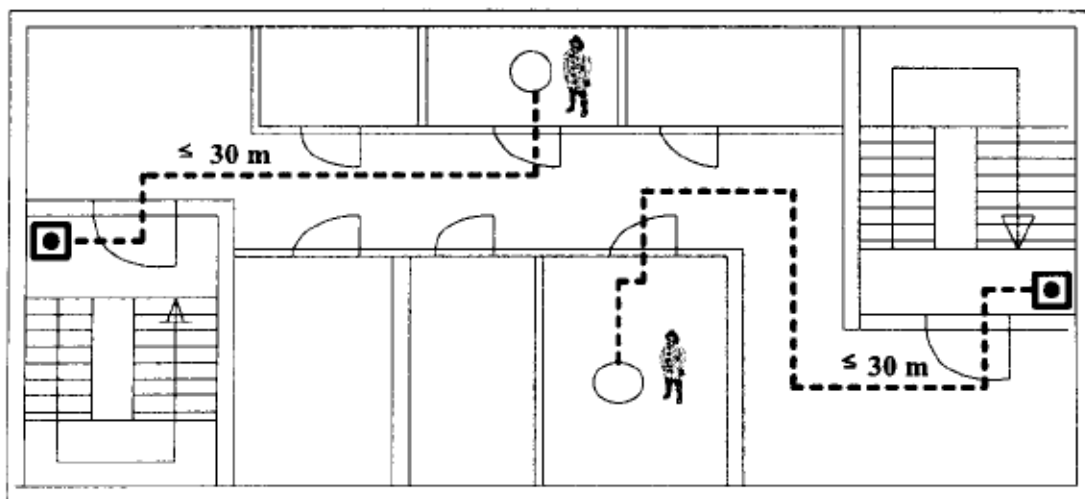
Korkeat aulatilat ja muut yli 11 m korkeat tilat, tulee olla varustettuna linjailmaisimilla tai näytteenottojärjestelmällä (ST-ohjeisto 1 2010, 18).

Alas lasketun kattorakenteen välitilaan asennetaan ilmaisimet, kun välitilassa on rakenteiden lisäksi muuta palokuormaa tai silloin kun alas lasketusta katosta on 50 % tai enemmän auki. Muissa tapauksissa ilmaisimet asennetaan alas lasketun katon alapintaan. Välitilaan asennettuihin ilmaisimiin lisätään rinnakkaismerkkilamppu, joka asennetaan ilmaisimen kohdalle alas lasketun katon alapintaan. Rinnakkaismerkkilamppuun merkitään ilmaisimen osoite ja teksti ”välitilan ilmaisimien”. (ST-käsikirja 10 2004, 143–144.)

Parven, välitason, kattosyvennyksen, parvekkeen tai ulkokatoksen, jonka korkeus on vähintään 1,2 m ja syvyys on vähintään 2 m sekä pinta-ala 10 m² yhdistelmä- ja savuilmaisimilla ja 5 m² lämpöilmaisimilla, tulee olla ilmaisimilla valvottu. Tällaisissa tiloissa uloin ilmaisimien rivi tulee olla asennettu 0,5–2 m:n etäisyydelle vapaasta reunasta. (ST-käsikirja 10 2004, 138–140.)

6.2.3 Palopainikkeiden asennus

Paloilmoituspainikkeet sijoitetaan 1–1,7 m:n korkeudelle lattiasta. Paloilmoituspainikkeita sijoitetaan jokaisen ulos johtavan kulkureitin varrelle sekä uloskäynnin läheisyyteen. Etäisyys kaikista tiloista lähimmälle paloilmoituspainikkeelle saa olla enintään 30 m kulkureittiä pitkin mitattuna. (ST-ohjeisto 1 2010, 23.)



Kuva 8. Painikkeiden sijoitus ja etäisyydet kulkureitillä (ST-käsikirja 10 2004, 145)

Painikkeet sijoitetaan ja merkitään siten, että ne on helppo havaita ja että niiden luokse pääsy on helppoa. Erityisryhmien tiloihin asennettavien paloilmoituspainikkeiden asennustapa määritellään toteutuspyöytäkirjassa. Paloilmoituspainike sijoitetaan myös paloilmoitinkeskuksen läheisyyteen. Painikkeiden sijoituksessa tulee ottaa huomioon mahdollisen ilkeivallan estäminen. Sammutuslaitteistolla suojatut tilat on varustettava paloilmoituspainikkein. (ST-ohjeisto 1 2010, 23.)

6.2.4 Hälyttimien asennus

Paloilmoitinjärjestelmän hälyttimet tulee olla asennettu siten, että palohälytyksen äänenvoimakkuuden tulee olla koko hälytysalueella yli joko 65 dB_A tai sen tulee ylittää 5 dB_A minkä tahansa yli 30 s kestävä äänentason. Äänentason tulee olla vähintään 75 dB_A, jos hälytyksellä on tarkoitus herättää nukkuvia henkilöitä. Äänenvoimakkuus ei kuitenkaan saa ylittää 120 dB_A missään paikassa. (ST-ohjeisto 1 2010, 23.)

6.2.5 Paikantamiskaaviot

Ilmoitinkeskuksella ja käyttölaiteilla tulee olla selkeät, havainnollistavat ja kestävät paikantamiskaaviot. Paikantamiskaaviossa on käytettävä sellaista tekstiä, että se on normaalinäöllä luettavissa. Kaaviosivut sijoitetaan kansioon tai nippuun siten, ettei kaaviosivujen järjestys pääse muuttumaan. Paikantamiskaavion toimittamisesta vastaa paloilmoitinliike. Paikantamiskaaviosivut varustetaan päiväyksellä ja tekijän tiedoilla. Paikantamiskaavio käsittää vähintään hakemiston, selvityksen paloilmittimen ohjaus-toiminnoista ja niiden käytöstä, asemapiirroksen ja kaaviosivut. (ST-ohjeisto 1 2010, 26.)

6.3 Käyttöönottotarkastukset

Käyttöönottotarkastus on paloilmoitinliikkeen tekemä tarkastus, jolla varmistetaan, että paloilmoitin toimii oikein ja on hyvän teknisen käytännön mukaisesti toteutettu (ST-ohjeisto 1 2010, 12). Tarkastuksessa tulee kiinnittää huomio paloilmittimen sähköisiin ja ohjelmallisiin toimintoihin, oikeisiin tilakohtaisiin ilmaisivalintoihin, ilmaisinsijoituksiin ja yleiseen asennustyön laatuun sekä siihen, että toteutus vastaa tilaajan tai haltijan hyväksymää ja vastuuhenkilön vahvistamaa toteutussuunnitelmaa. (ST-käsikirja 10 2004, 157–158.) Käyttöönottotarkastusohje löytyy liitteestä 12.

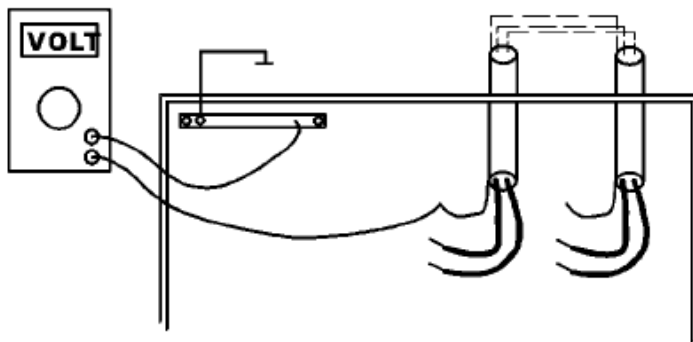
Paloilmoitinliikkeen on ennen paloilmittimen lopullista käyttöönottoa ja järjestelmän luovutusta tarkistettava kohteessa asennuspaikat ja soveltuvat ilmaisintyyppit sekä huomioitava rakennusaikana tiloissa ja olosuhteissa tapahtuneet muutokset. Ympäristöolosuhteiden mahdollisesti aiheuttamat erheelliset ilmoitukset, kuten ruuanlaitto, vesihöyry, pölypölyhdykset, pakokaasut, voimakkaat ilmavirtaukset tai muut sellaiset on estettävissä oikealla suunnittelulla, asennuksella sekä järjestelmän ja ilmaisinalajin valinnalla. (ST-käsikirja 10 2004, 157–158.)

Tarkastuksen suorittajan pitää tarkastaa ja mitata järjestelmän kaapeloinnit ja laitteet laitetoimittajan ohjeiden mukaisesti ennen paloilmittimen käyttöönottoa. Kaapeleiden, laitteiden sekä asennusten tulee soveltuvin osin täyttää pienjännitstandardin SFS 6000 sähköasennusten tekniset vaatimukset. Rasiat ja kotelot varustetaan punaisella pohjalla olevalla tekstillä ”PALOILMOITINLAITE”. Mikäli paloilmittimen kaapelit kulkevat

paloilmoittimella valvomattomalla tai sammutuslaitteistolla suojaamattomalla palo-osastolla, pitää kaapeleiden olla palonkestäviä tai ne pitää suojata palonkestävästi. (ST-ohjeisto 1 2010, 28–29.)

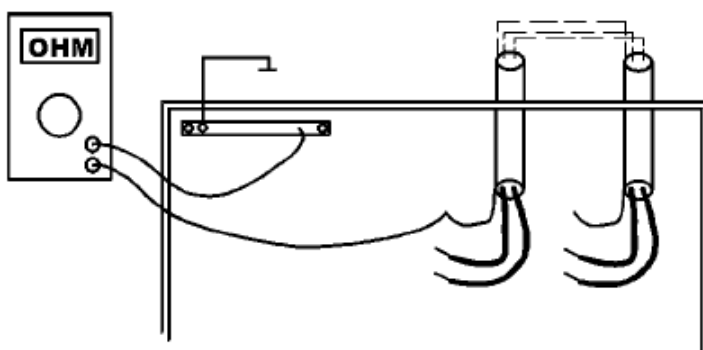
Kaapeloinnissa on oltava erityisen huolellinen niiden mennessä metallisten alakattojen lävitse. Kaapeli ei saa vioittua, sillä seurauksena on usein erittäin vaikeasti etsittävä maavuoto. Maavuoto saattaa ilmetä vasta pitkän ajan kuluttua. Sen vuoksi kaikki metallisten osien lävistykset on suojattava. (ST-ohjeisto 1 2010, 28.)

Mittaukset tulee tehdä laitetoimittajan ohjeiden mukaan. Järjestelmästä mitataan kaapeloinneista jännitteettömyys (ST-käsikirja 10 2004, 164). Mittausperiaate on esitetty kuvassa 8.



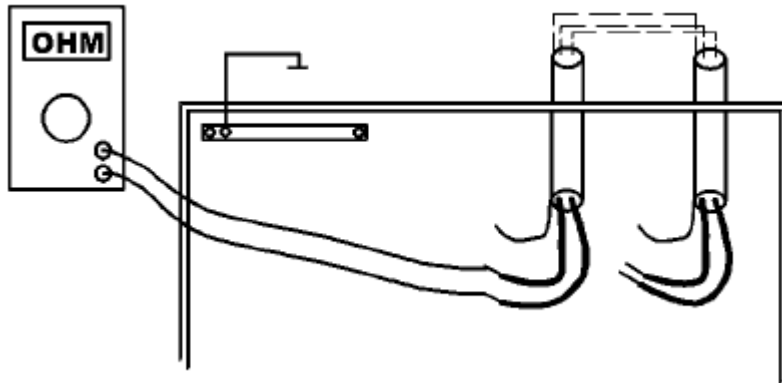
Kuva 9. Kaapelointien jännitteettömyyden toteaminen (ST-käsikirja 10 2004, 164)

Jännitteettömyys mitataan jokaisen johtimen ja keskuksen rungon maapotentiaalia vastaan. Kaapeloinneista mitataan myös maavuotoa. Maavuotojen toteamisen mittausperiaate kuvassa 9:



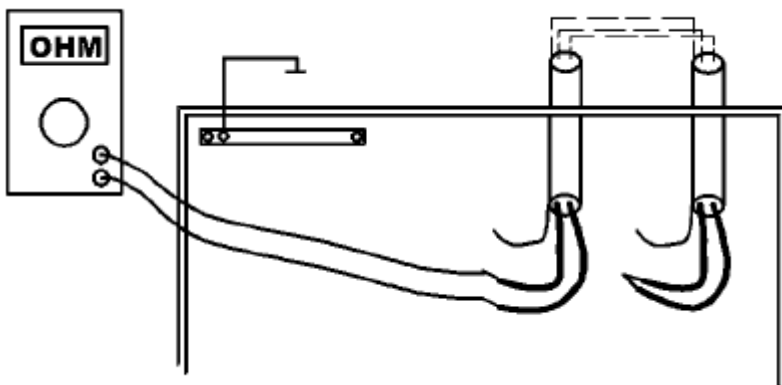
Kuva 10. Järjestelmästä mitataan johtimien maavuoto (ST-käsikirja 10 2004, 164)

Maavuotoa mitataan keskuksen rungon maapotentiaalin ja jokaisen johtimen väliltä. Kunnossa olevassa järjestelmässä ei maavuotoja ole ja mittaustulos tulisi olla todella suuri. Silmukkakaapeleista mitataan, ettei silmukka ole oikosulussa. (ST-käsikirja 10 2004, 164.)



Kuva 11. Silmukkakaapelin oikosulkumittaus (ST-käsikirja 10 2004, 164)

Silmukkakaapelista mitataan silmukan johtimien välinen resistanssi, mistä voidaan todeta onko silmukka oikosulussa. Kunnossa olevan silmukan johtimien välinen resistanssi on todella suuri. Silmukka kaapeleista tulee vielä mitata jatkuvuus. Silmukan täytyy olla ehjä koko matkalta.



Kuva 12. Kaapelien ehjyyden toteaminen (ST-käsikirja 10 2004, 164)

Jatkuvuuden mittaamisessa oikosuljetaan silmukan toisen pään johtimet ja mitataan toisesta päästä silmukan resistanssi. Resistanssin arvo vaihtelee silmukan laajuuden mukaan, mutta suurimmillaan se saa olla muutamia ohmeja.

Hälytulinjasta mitataan linjan resistanssi. Linjan resistanssin arvo määräytyy linjan päässä olevan päätevastuksen mukaan. Hälyttimistä mitataan äänenvoimakkuuden taso, jonka tulee ylittää määräyksissä annetut rajat jokaisessa tilassa. (Karilainen n.d.)

Osoitteelliset järjestelmät koestetaan 100 % vertailemalla paikantamiskaaviomerkitöjä, näyttötekstejä sekä ohjelmointilistauksia. Konventionaalisten järjestelmien kaikki painikkeet ja paloryhmärajoihin liittyvät ilmaisimet koestetaan. Lisäksi koestetaan vähintään 1 ilmaisim / huonetila. Ilmaisimien koestus voidaan suorittaa magneetilla niissä järjestelmissä, joissa mainittu koestus on mahdollista. Muissa järjestelmissä koestus suoritetaan savukaasua tai lämmitinlaitetta käyttäen. Paloilmoittimen tarkastuslistan ensimmäisen silmukan kohdat löytyvät liitteestä 13. Muiden silmukoiden tarkastuslistat ovat samanlaisia ensimmäisen silmukan kanssa. Viat ja puutteet on korjattava välittömästi ja viimeistään ennen varmennustarkastusta. Korjauksen suorittajan tulee kuitata allekirjoituksellaan asennustodistukseen viat ja puutteet korjatuiksi. (Karilainen, n.d.)

Paloilmoitinliikkeen tulee luovuttaa mittauspöytäkirjat, asennustodistus, paikantamiskaaviot ja muut toteutusvaiheen dokumentit paloilmoitinlaitteiston tilaajalle. Ilmoituksen siirron päätelaitteen asentamisesta tehdään asennustodistus joka luovutetaan tilaajalle. (ST-ohjeisto 1 2010, 30) Liitteenä 14 on paloilmoittimen asennustodistus. Paloilmoittimen ohjauksien ja hälyttimien äänenvoimakkuuksien testauspöytäkirjat löytyvät liitteistä 15 ja 16.

7 POISTUMISVALAISTUKSEN KÄYTTÖÖNOTTOTARKASTUS

7.1 Yleistä

Poistumisreittien merkitsemisen ja valaisemisen tarkoituksena on henkilöturvallisuuden lisääminen. Poistumisvalaistuksella helpotetaan rakennuksista poistumista erilaisissa poikkeustilanteissa tai turvataan mahdollisesti vaaraa aiheuttavan prosessin lopettaminen ennen poistumista. Poistumisvalaistus kuuluu kokonaisuutena turvavalaukukseen, joka vuorostaan on erityisiä valaistusmuotoja kattava yleisnimitys. Turvavalaukuksesta on oltava tavallisen valaistuksen sähkönsyötöstä riippumaton sähkönsyöttö, jolla turvataan valaistuksen toiminta. (ST-käsikirja 36 2013, 11.)

Taulukko 7. Poistumisopasteiden ja poistumisreittien valaistuksen tarve (ST-käsikirja 36 2013, 58)

<i>Tilat</i>	<i>Poistumisopasteet</i>	<i>Poistumisreitien valaistus</i>
Majoitustilat: hotellit, lomakodit ja asuntolat	+	+ ¹⁾
Hoitolaitokset: sairaalat, vanhainkodit, suljetut rangaistuslaitokset	+	+
Kokoontumis- ja liiketilat: ravintolat, myymälät, koulut, päiväkodit ja muut varhaiskasvatuksen tilat, urheiluhallit, näyttelyhallit, teatterit, kirkot, kirjastot ja päivähoitolaitokset	+	+ ²⁾
Toimistot ja muut työpaikkatilat, joissa on pääosin tilat tuntevaa henkilökuntaa	+	-
Tuotantotilat	+	- ³⁾
Autosuojat	+	-
Varastotilat, joissa työskennellään jatkuvasti	+	-
Maanalaiset tilat	+	+
Yli 8-kerroksiset rakennukset	+	+

1) Yksikerroksisissa rakennuksissa, joissa poistumismahdollisuudet ovat hyvät (esimerkiksi poistumisen ollessa huoneista suoraan ulos) poistumisreitien valaistus voidaan jättää pois.

2) Tiloissa, joiden pinta-ala on suurempi kuin 300 m². Pienemmissä tiloissa poistumisreitien valaistus harkinnan mukaan.

3) Mikäli poistuminen on vaikeaa tai poistumisjärjestely on tavanomaisesta poikkeava, poistumisreitti on valaistava.

Poistumisvalaistusjärjestelmien yleisimmät rakenteet ovat keskusakustojärjestelmä ja yksikkövalaisinjärjestelmä. Keskusakustojärjestelmässä käytetään tehonlähteenä akustoa, joka sijaitsee keskuksen yhteydessä. Järjestelmän keskuksissa on omat ryhmät

opaste- ja turvavalaisimille. (ST-käsikirja 36 2013, 49.) Keskusakustojärjestelmästä syötettyjen valaisimien johtojärjestelmien pitää säilyttää syöttö teholähteestä valaisimille riittävän pitkän ajan tulipalon aikana. Tämä pitää toteuttaa käyttämällä palonkestäviä johtojärjestelmiä. (ST-käsikirja 51.06 2014, 9.) Yksikkövalaisinjärjestelmä perustuu valaisimiin, joissa on oma varatehonlähde. Yksikkövalaisinjärjestelmässä voidaan asen-
taa samaan ryhmään opaste- ja turvavalaisimia. Yksikkövalaisinjärjestelmissä kaape-
lointiin vaikuttaa järjestelmän nimellisjännite. (ST-käsikirja 36 2013, 50.)

7.2 Yleiset määräykset

Poistumisopasteiden on oltava aina valaistuja ja niiden on toimittava tavallisesta valais-
tuksesta riippumatta. Poistumisreitit muun valaistuksen on käynnistytävä, kun tavalli-
nen valaistus joutuu epäkuuntoon. Turvavalaisuksen on käynnistytävä myös siinä tapa-
uksessa, kun valaistuksen häiriötilanne koskee vain tiettyä osaa rakennuksesta. Valais-
tuksen on toimittava sen aikaa, kun turvalliseen poistumiseen ja evakuointiin vaaditaan.
Vaadittava aika määräytyy rakennuksen ja tilojen käyttötavasta, rakenteellisista ominai-
suuksista, tiloissa olevien ihmisten valmiuksista sekä muista poistumisturvallisuuden
riskeistä. Vähimmäisvaatimus valaistuksen toiminta-ajalle on yksi tunti. Valaistuksen
riittävän nopean käynnistymisen takaamiseksi varatehonlähteenä käytetään yleensä au-
tomaattisesti kytkeytyviä akkuja. Poistumisreitivalaisuksen on saavutettava 50 % vaa-
ditusta valaistusvoimakkuudesta 5 s:n aikana ja täysi valaistusvoimakkuus 60 s:n aika-
na. (ST-käsikirja 36 2013, 39.) Mikäli poistumisopasteiden lisäksi tarvitaan myös pois-
tumisreitit valaistus, noudatetaan soveltuvin osin standardissa SFS-EN 1838 annettuja
ohjeita.

Valaisimia sijoitettaessa korostettavia paikkoja ovat:

- a) lähellä (katso huom. 1) jokaista hätäpoistumiseen käytettävää ovea
- b) lähellä (katso huom. 1) portaita niin, että jokaiselle porrassyöksylle tu-
lee suoraa valoa
- c) lähellä (katso huom. 1) kaikkia muita korkeustason muutoskohtia
- d) ulkopuolisesti valaistut poistumisreitit turvallisuuskilvet, poistumisrei-
tin suuntakilvet ja muut turvallisuuskilvet, jotka pitää valaista turvavalais-
tustilanteessa
- e) jokainen suunnanmuutoskohta (katso huom. 2)
- f) jokainen käytävien risteyskohta (katso huom. 2)
- g) lähellä (katso huom. 1) jokaista ulospääsykohtaa ja rakennuksen ulko-
puolella kokoontumispaikka

- h) lähellä (ks. huom. 1) jokaista ensiapupistettä siten, että pystysuora valaistusvoimakkuus ensiapukaapin kohdalla on oltava 5 lx
- i) lähellä (ks. huom. 1) kaikkia palontorjuntalaitteita ja hälytyspisteitä siten, että pystysuora valaistusvoimakkuus palontorjuntavälineiden, hälytyspisteiden ja paneelien kohdalla on 5 lx.
- j) lähellä (ks. huom. 1) vammaisten poistumislaitteita
- k) lähellä (ks. huom. 1) vammaisten suoja- ja kutsupaikkoja. Mukaan lukeen myös vammaisten turvapaikkojen kaksisuuntaiset viestintäjärjestelmät ja inva-wc:iden hälytyskutsupainikkeet.
- HUOM. 1 Tässä kohdassa ”lähellä” tarkoittaa tavallisesti enintään 2 m etäisyydellä vaakatasossa.
- HUOM. 2 Kohdissa e) ja f) tarkoitetaan, että turvavalaisin valaisee suunnanmuutoskohdassa tai käytävien risteyksessä kumpaankin suuntaan. (SFS-EN 1838 2014, 12.)

Enintään 2 m leveällä poistumisreitillä vaakatason valaistusvoimakkuuden lattian tasossa poistumistien keskilinjalla on oltava vähintään 1 lx ja keskivyöhykkeellä, jonka leveys on vähintään puolet poistumisreitien leveydestä, valaistusvoimakkuuden on oltava vähintään 50 % keskilinjan kohdalla olevasta valaistusvoimakkuudesta. Yli 2 m leveitä poistumisreittejä voidaan käsitellä 2 m:n levyisinä kaistoina tai ne voidaan valaista avoimen alueen valaistusvaatimuksen mukaisesti. (ST-käsikirja 36 2013, 38.)

7.3 Käyttöönottotarkastus

Poistumisvalaistusjärjestelmän asennustyöt kuuluvat sähkötöiden tarkastusvelvoitteen piiriin, kun järjestelmän jännite sitä edellyttää. Urakoitsijan on tehtävä rakentamalleen sähkölaitteistolle käyttöönottotarkastus ja valtuutettu sähkötarkastaja tai tarkastuslaitos tekee tarvittaessa varmennustarkastuksen. Urakoitsijan on hyvä tehdä lakisääteisten tarkastusten lisäksi erillinen käyttöönottotarkastus turvavalaisusjärjestelmälle laitevalmistajan ohjeiden mukaisesti. Tarkastuslomakkeesta on hyvä ilmetä opasteiden sijoittelu ja näkyvyys, turvavalaisusjärjestelmän testaus akkukäytöllä toimintakunnon varmistamiseksi ja se, miten ryhmät on kytketty. (ST-käsikirja 36 2013, 75.) Poistumisvalaistuksen käyttöönottotarkastusohje sekä -pöytäkirja löytyvät liitteistä 17 ja 18.

8 JOHTOPÄÄTÖKSET JA POHDINTA

Käyttönottotarkastukset sisältävät järjestelmien aistinvaraiset tarkastukset, mittaukset ja toiminnantestaukset. Tarkastettavissa järjestelmissä on paljon erilaisia määräyksiä, jotka eivät päde toisissa järjestelmissä. Aistinvarainen tarkastelu toteutetaan pääsääntöisesti samalla tavalla kaikissa järjestelmissä, koska siinä tarkastetaan järjestelmän ehjyys ja laitteiden ominaisuudet. Kaikki tarkastuksissa havaitut puutteet tulee kirjata pöytäkirjoihin. Korjauksen ja uusintatarkastuksen jälkeen tulee virheet merkitä korjatuiksi.

Käyttönottotarkastajan täytyy tuntea järjestelmien ominaisuudet sekä keskeisimmät määräykset. Kaikkia määräyksiä on mahdotonta muistaa, joten SFS- ja ST -käsikirjat ovat hyviä tietolähteitä tarkastajalle ongelmatilanteissa.

Opinnäytetyön tekeminen on syventänyt omaa tietämystäni kiinteistöjen sähköisten järjestelmien ominaisuuksista ja käyttönottotarkastuksista. Opinnäytetyössä toteutetut käyttönottotarkastuspöytäkirjat ja -ohjeet antavat hyvät valmiudet tarkastaa kiinteistöjen sähköisiä järjestelmiä.

LÄHTEET

Fluke Co. 2004. 165X Electrical installation tester. Käyttöohje. 2. painos.

Karilainen T. n.d. Paloilmoittimen asennustodistus. Sähköpeko Oy

Kauppa- teollisuusministeriön päätös 1996/510, Luettu 20.9.2014.

Kauppa- teollisuusministeriön päätös 1996/517, Luettu 20.9.2014.

Kauppinen M. n.d. Sähköasennusten tarkastusohje. Sähköpeko Oy

Sesko ry. 2006. SFS-käsikirja 60204-1. Koneturvallisuus. Koneiden sähkölaitteisto. Osa 1: Yleiset vaatimukset. 3. painos Helsinki: Suomen standardisoimisliitto SFS ry.

Sesko ry. 2009. SFS-käsikirja 6001+A1+A2. Suurjännitesähköasennukset. 3. painos. Helsinki: Suomen standardisoimisliitto SFS ry.

Sesko ry. 2012. SFS-käsikirja 600-1. Sähköasennukset. Osa 1: SFS 6000 pienjännitesähköasennukset. Helsinki: Suomen standardisoimisliitto SFS ry.

Sesko ry. 2011. SFS-EN 54. Paloilmoittimet. 2.painos. Helsinki: Suomen standardisoimisliitto SFS ry.

Sesko ry. 2014. SFS-EN 1838. Valaistussovellukset. Turvavalistus. 2.painos. Helsinki: Suomen standardisoimisliitto SFS ry.

Sähkösuunnittelijat NSS ry. Ilmanvaihtokoneiden sähköasennukset. Luettu 26.10.2014. <http://nsoy.fi/uploads/nss/NSS%20IV-koneen%20sahkoistyssuositus.pdf>

Sähkötieto ry. 2004. ST-käsikirja 10. Paloilmoitinjärjestelmät. 4. painos. Espoo: Sähköinfo Oy.

Sähkötieto ry. 2010. ST-ohjeisto 1. Paloilmoittimen suunnittelu, asennus, huolto ja kunnossapito. 1. painos. Espoo: Sähköinfo Oy.

Sähkötieto ry. 2013. ST-käsikirja 36. Poistumisvalaistus. 2. painos. Espoo: Sähköinfo Oy.

Sähkötieto ry. 2014. ST 51.06. Palonkestävä johtojärjestelmä palon aikana toimiviksi tarkoitetuille järjestelmille. 1. painos. Espoo: Sähköinfo Oy.

Sähkötieto ry. 2014. ST 53.11. Kaapeliliitännäiset sähkökäyttäjän muuntamot. 2. painos. Espoo: Sähköinfo Oy.

Tampereen sähköverkko Oy. 2013. Asiakasmuuntamo-ohje.

Tampereen sähköverkko Oy. 2013. Asiakasmuuntamo-ohje. Liite 2.

Tiainen, E. 2008. Maadoitusopas. Espoo: Sähköinfo Oy.

Tiainen, E. 2013. D1-2012. Käsikirja rakennusten sähköasennuksista. 20. painos. Espoo: Sähköinfo Oy.

Saastamoinen, A. 2011. Kiinteistöjen sähköasennusten käyttöönottotarkastukset. 6. painos. Espoo: Sähköinfo Oy.

Valokaarisuojausjärjestelmä. VAMP Oy. Luettu 10.11.2014
[http://www-fi.vamp.fi/Manuals/Finnish/VM221.FI012\(A\).pdf](http://www-fi.vamp.fi/Manuals/Finnish/VM221.FI012(A).pdf)

Mörsky, J.1993. Relesuojaustekniikka. 2. painos. Helsinki: Otatieto Oy.

LIITTEET

Liite 1. Kauppa- ja teollisuusministeriön päätös 5.7.1996/517

1 LUKU

1(2)

Yleiset määräykset

1 §

Tämä päätös koskee sähkölaitteiston tarkastuksia, huoltoa ja kunnossapitoa.

Tämä päätös ei koske televerkkojen, hissien, ilma-alusten eikä maa- ja vesikulkuneuvojen sähkölaitteistoja.

2 § (3.5.2004/335)

Tässä päätöksessä tarkoittaa:

1) luokan 1 sähkölaitteisto:

- a) sähkölaitteistoa asuinrakennuksessa, jossa on enemmän kuin kaksi asuinhuoneistoa;
- b) muuta kuin asuinrakennuksen sähkölaitteistoa, jonka suojalaitteena toimivan ylivirtasuojan nimellisvirta on yli 35 ampeeria ja joka ei kuulu luokkiin 2 tai 3;
- d) sähkölaitteistoa räjähdysvaarallisessa tilassa, jossa vaarallisen kemikaalin valmistus, käsittely tai varastointi vaatii ilmoitusta;

2) luokan 2 sähkölaitteisto:

- b) lääkintätilojen sähkölaitteistoa sellaisessa sairaalassa, terveyskeskuksessa tai yksityisellä lääkäriasemalla, jossa ei tehdä yleisanestesiaa tai laajapuudutusta edellyttäviä kirurgisia toimenpiteitä;
- c) sähkölaitteistoa, johon kuuluu yli 1 000 voltin nimellisjännitteisiä osia, lukuun ottamatta sellaista sähkölaitteistoa, johon kuuluu vain enintään 1 000 voltin nimellisjännitteellä syötettyjä yli 1 000 voltin sähkölaitteita tai niihin verrattavia laitteistoja;
- d) sähkölaitteistoa, jonka liittymisteho, jolla tarkoitetaan sähkölaitteiston haltijan kiinteistölle tai yhtenäiselle kiinteistöryhmälle rakennettujen liittymien liittymistehojen summaa, on yli 1 600 kilovoltiampeeria;

3) luokan 3 sähkölaitteisto

- a) sähkölaitteistoa räjähdysvaarallisessa tilassa, jossa vaarallisen kemikaalin valmistus, käsittely tai varastointi taikka räjähteen valmistus vaatii lupaa;
- b) lääkintätilojen sähkölaitteistoa sellaisessa sairaalassa tai terveyskeskuksessa taikka sellaisella yksityisellä lääkäriasemalla, jossa tehdään yleisanestesiaa tai laajapuudutusta edellyttäviä kirurgisia toimenpiteitä;
- c) verkonhaltijan jakelu-, siirto- ja muuta vastaavaa sähköverkkoa.

2 LUKU

Sähkölaitteistojen käyttöönotto

Käyttöönottotarkastus

3 §

Sähkölaitteistolle on tehtävä käyttöönottotarkastus, jossa riittävässä laajuudessa selvitetään, ettei sähkölaitteistosta aiheudu sähköturvallisuuslain (410/96) 5 §:ssä tarkoitettua vaaraa tai häiriötä.

4 §

Käyttöönottotarkastuksesta tulee laatia sähkölaitteiston haltijan käyttöön tarkastuspöytäkirja, jollei 2 momentissa muuta määrätä. Tarkastuspöytäkirjasta tulee käydä ilmi kohteen yksilöintitiedot, selvitys sähkölaitteiston säännösten ja määräysten mukaisuudesta, yleiskuvaus käytetyistä tarkastusmenetelmistä sekä tarkastusten ja testausten tulokset. Tarkastuksen tekijän on allekirjoitettava tarkastuspöytäkirja.

Käyttöönottotarkastuspöytäkirjaa ei edellytetä

- 1) sellaisista sähköalan töistä, joista voi aiheutua vain vähäistä vaaraa tai häiriötä,
- 2) nimellisjännitteeltään enintään 50 voltin vaihtojännitteisten tai 120 voltin tasajännitteisten sähkölaitteistojen asennuksista,
- 3) yksittäisten komponenttien vaihdoista tai lisäyksistä taikka näihin verrattavista toimenpiteistä,
- 4) yksittäisten kojeiden syöttöön liittyvistä muutostöistä enintään 1 000 voltin nimellisjännitteellä,
- 5) nimellisjännitteeltään enintään 1 000 voltin kytkinlaitoksiin kohdistuvista muutostöistä, joissa kytkinlaitoksen nimellisarvoja ei muuteta, eikä
- 6) sellaisen tilapäislaitteiston asennuksesta, joka on koottu standardien mukaisista työmaakeskuksista.

Edellä 2 momentissa mainituista tapauksista on sähkölaitteiston testausten tulokset kuitenkin tarvittaessa annettava laitteiston haltijalle.

Liite 2. Sähköasennusten käyttöönottotarkastusohje

1(4)



Sähköpeko Oy
Hautalankatu 20
33560 TAMPERE

Sähkötöiden johtaja
Markku Fisk
(03) 357 3623
markku.fisk@peko.fi

SÄHKÖASENNUSTEN KÄYTTÖÖNOTTOTARKASTUSOHJE

Käyttöönottotarkastuksista täytyy laatia pöytäkirja, jossa ilmenee tarkastetut kohteet ja mittaustulokset sekä havaitut puutteet. Käyttöönottotarkastukset ja dokumentointi tehdään keskusalueittain. Havaitut puutteet on korjattava ja tarkastettava.

Aistinvarainen tarkastus

Koko rakennustyömaan ajan tulee aistinvaraisesti tarkastaa seuraavia asioita:

- Laitteiden kotelointiluokat (Vähintään IP2X, keskukset vähintään IP2XC)
- Vedonpoistot puolikiinteistä asennuksista
- CE -merkinnät laitteissa
- Laitteiston johdinmerkinnät (Johdinvärit)
- Kaapelien poikkipinnat
- Kaapelien nimellisjännite
- Palo-osastojen läpäisevät kaapelit palamattomasta materiaalista tehtyjä
- Palokatkot paloluokitetuissa seinissä
- Palonkestävät kaapeloinnit omilla kaapelireiteillä
- Suojaetäisyydet palavaan materiaaliin laitteissa, jotka lämpenevät (Kiuas, lämmittimet, Halogeenivalot)
- Suojalaitteiden asettelut (Lämpöreleet)
- Maadoitukset (Kaikki sähköä johtavat merkittävät kokonaisuudet)
- Taajuusmuuttajien maadoitus (Väh. 10 mm²)
- Keskusten asennus
- Merkinnät kaikissa laitteissa
- Varoitusmerkinnät (Vieras ohjausjännite, Laitepistorasia ei vikavirtasuojaa).
- Keskuksissa olevien verkkoanalysointilaitteiden asetusarvot

EMC -suojaus

- Käytetty TN-S -järjestelmää
- Noudatettu laitevalmistajan ohjeita
- Maadoitukset ja potentiaalintasaukset
- Kaapeleiden valinta
- Laitevalinnoissa on huomioitu asennusympäristön vaatimukset

Sähköpeko Oy
Hautalankatu 20
Y-tunnus

33560 TAMPERE
1864396-0

Puh. (03) 357 3600
Fax. (03) 356 2558
etunimi.sukunimi@peko.fi



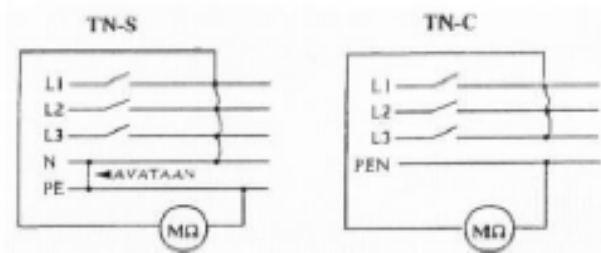
Sähköpeko Oy
Hautalankatu 20
33560 TAMPERE

Sähkötöiden johtaja
Markku Fisk
(03) 357 3623
markku.fisk@peko.fi

Mittaukset

Pyri suorittamaan mittaukset yhdellä kertaa ja noudata seuraavaa mittausjärjestystä.

Eristysvastusmittaus



Kuva 1. Mittauskytkentä

- Varmista mitattavan ryhmän jännitteettömyys
- Avaa PE-N -yhdistys mittauksen ajaksi)
- Tarkista että kytkimet ovat kiinni ja sulakkeet päällä / paikallaan
- Kytke nolla- ja vaihejohtimet mittauksen ajaksi yhteen
- Mittaa vaihe- ja nollajohtimien eristysvastus maata vasten
- Eristysresistanssimittaus suoritetaan 500 V: tasajännitteellä
- Eristysresistanssin tulee olla yli 1,0 MΩ
- Muista mitata kontaktorilähtöjen molemmat puolet
- Ennen kuin kytket PE-N -yhdistyksen takaisin, mittaa suojajohtimen jatkuvuus!
- Kytke PE-N -yhdistyksen takaisin



Sähköpeko Oy
Hautalankatu 20
33560 TAMPERE

Sähkötoiden johtaja
Markku Fisk
(03) 357 3623
markku.fisk@peko.fi

Taulukko 1. Suojalaitteiden toimintavirrat

Suojalaitteen nimellisvirta A	Suojalaitteiden toimintavirrat ja pienimmät hyväksyttävät mittaustulokset							
	gG-sulake				Johdonsuojakatkaisijat			
	gG-sulake 0,4 s A	Vaadittu mitattu arvo A	gG-sulake 5,0 s A	Vaadittu mitattu arvo A	B-tyyppi 0,4 s ja 5,0 s A	Vaadittu mitattu arvo A	C-tyyppi 0,4 s ja 5,0 s A	Vaadittu mitattu arvo A
6	46,5	58,2	28	35	30	37,5	60	75
10	82	102,5	46,5	58,2	50	62,5	100	125
18	110	137,5	65	81,3	80	100	160	200
20	145	181,3	85	106,3	100	125	200	250
25	180	225	110	137,5	125	156,3	250	312,5
32	270	337,5	150	187,5	160	200	320	400
50	470	587,5	250	312,5	250	312,5	500	625
63	550	687,5	320	400	315	393,8	630	787,5
80	840	1050	425	531,3	400	500	800	1000
125	1400	1812,5	715	893,8	625	781,3	1250	1562,5

Toiminnantestaukset

Vikavirtasuojan toiminnantestaus

- Jokainen vikavirtasuojaja testataan
- Testaukseen kuuluu vikavirtasuojan testipainikkeen toiminnan testaus
- Ryhmäjohdon päässä olevista pisteistä vikavirtasuojan laukaisu (Schuko-testaus)
- Vikavirtasuojan toimintavirran mittaus (Nouseva vikavirta)
- Vikavirtasuojan toiminta-ajan mittaus

Verkon kiertosuunnan testaus

- Testataan jokaisesta keskukselta
- Testataan jokaisesta kolmivaiheisesta pistorasiasta

Schuko-testaus

Sähkölaitteiston jokainen pistorasia testataan Schuko-testerillä. Schuko-testerillä testataan, että johtimet ovat kytketty oikein pistorasioissa. Testauspainikkeella vielä varmennutaan siitä, että pistorasian vikavirtasuojaja toimii.

Muut testaukset

Erilaisille asennetuille laitteille, kuten kytkin-, käyttö-, ohjaus-, ja lukituslaitteille on tehtävä toimintatestit. Näissä testeissä varmennutaan, että laitteet ovat asennettu ja säädetty oikein niille asetettujen vaatimusten mukaan.

Sähköpeko Oy
Hautalankatu 20
Y-tunnus

33560 TAMPERE
1864396-0

Puh. (03) 357 3600
Fax. (03) 356 2558
etunimi.sukunimi@peko.fi

Liite 3. Sähkölaitteiston käyttöönottotarkastuspöytäkirja

1(2)



Sähköpeko Oy
Hautalankatu 20
33560 TAMPERE

Sähkötöiden johtaja
Markku Fisk
(03) 357 3623
markku.fisk@peko.fi

SÄHKÖLAITTEISTON KÄYTTÖÖNOTTOTARKASTUSPÖYTÄKIRJA			
Asiakas		Työnumero	
Kohteen nimi		Kiinteistön osoite	
Jakeluverkon haltija		Liittymiskaapeli	
Pääsulakkeet		Päävarokkeet	
Tarkastuskohteen nimellisjännite	<input type="checkbox"/> 20/0,4 kV	<input type="checkbox"/> 10/0,4 kV	<input type="checkbox"/> MUU: _____
Tarkastuksen peruste	<input type="checkbox"/> Uudisasennus	<input type="checkbox"/> Korjaustyö	<input type="checkbox"/> Muutos- tai laajennustyö
<i>Aistinvarainen tarkastus</i>			
Tarkastusmerkinnät: X = kunnossa - = ei kunnossa 0 = ei kuulu rakenteeseen			
Yleiset	Vika / puute	Korj. Pvm.	Nimi
Liittymiskaapelin pääte			
Liittymiskaapelin suojaus			
PE- tai PEN-kisko			
Perusmaadoituselektrodi			
Vesiputkistojen maadoitus			
Ilmanvaihtokanavien maadoitus			
Betoniradoituksen maadoitus			
Antennimaadoitukset			
Jakamoiden maadoitukset			
Ukkosuojaus			
Pääkeskuksen sijoitus ja asennus			
Pääkeskuksen merkinnät			
Pääkeskuksen erotusmahdollisuus			
Ryhmäkeskusten sijoitus ja asennus			
Ryhmäkeskusten merkinnät			
Ryhmäjohtojen kytkentä keskuksiin			
Ryhmäjohtojen poikki-pinnat			
Ryhmäjohtojen merkinnät			
Ryhmäjohtojen asennus			
Pistorasioiden sijoitus ja asennus			
Valaisimien sijoitus ja asennus			
Lämmityslaitteiden sijoitus ja asennus			
Lämmityskaapeleiden asennus			
Kiukaiden sijoitus ja asennus			
Liesien asennus			
Loppupiirustukset			

2(2)



Sähköpeko Oy
Hautalankatu 20
33560 TAMPERE

Sähkötöiden johtaja
Markku Fisk
(03) 357 3623
markku.fisk@peko.fi

Mittaukset			
<i>Tarkastusmerkinnät: X = kunnossa - = ei kunnossa 0 = ei kuulu rakenteeseen</i>			
	<i>Vika / puute</i>	<i>Korj. Pvm.</i>	<i>Nimi</i>
Eristysvastus			
Suojajohtimien jatkuvuus			
Oikosulkuvirta			
Vikavirtasuojien testaus			
Vaihejärjestys ja kiertosuunta			
EMC-suojaus			
	<i>Vika / puute</i>	<i>Korj. Pvm.</i>	<i>Nimi</i>
Käytetty TN-S-järjestelmää			
Noudatettu laitevalmistajan ohjeita			
Huomioitu ympäristön vaatimukset			
Maadoitukset ja potentiaalintasaukset			
Kaapelit valittu vaatimusten mukaan			
Sähkölaitteisto noudattaa sähköturvallisuuslain ja valtioneuvoston asetuksen (1466/2007) sähkömagneettista yhteensopivuutta koskevia vaatimuksia.			
<input type="checkbox"/> Vaatimukset saavutettu		<input type="checkbox"/> Vaatimuksia ei saavutettu	
Huomautukset			
Käytetty mittalaite			
Merkki		Malli	
Käyttöönottotarkastus toteutetaan KTMp:n 517/1996 edellyttämällä tavalla.			
Rakentamisessa ja tarkastuksessa on käytettävä seuraavia standardeja:			
<input type="checkbox"/> SFS 6000(2012)	<input type="checkbox"/> SFS 6000(2007)	<input type="checkbox"/> SFS 6001	<input type="checkbox"/> MUU: _____
<input type="checkbox"/> Turvallisuustasot saavutettu		<input type="checkbox"/> Turvallisuustasoja ei saavutettu	
Tarkastuksen suorittaja		Pvm.	
Allekirjoitus		Paikka	

Sähköpeko Oy
Hautalankatu 20
Y-tunnus

33560 TAMPERE
1864396-0

Puh. (03) 357 3600
Fax. (03) 356 2558
etunimi.sukunimi@peko.fi

Liite 4. Sähköasennusten käyttöönottotarkastuspöytäkirja

1(2)



Sähköpeko Oy
Hautalankatu 20
33560 TAMPERE

Sähkötöiden johtaja
Markku Fisk
(03) 357 3623
markku.fisk@peko.fi

SÄHKÖASENNUSTEN KÄYTTÖÖNOTTOTARKASTUSPÖYTÄKIRJA			
Asiakas		Työnumero	
Kohteen nimi		Kiinteistön osoite	
Keskusalue		Nousukaapeli	
Pääsulakkeet		Päävarokkeet	
Tarkastuskohteen nimellisjännite	<input type="checkbox"/> 20/0,4 kV	<input type="checkbox"/> 400/230 V	<input type="checkbox"/> MUU: _____
Tarkastuksen peruste	<input type="checkbox"/> Uudisasennus	<input type="checkbox"/> Korjaustyö	<input type="checkbox"/> Muutos- tai laajennustyö
<i>Aistinvarainen tarkastus</i>			
Tarkastusmerkinnät: X = kunnossa - = ei kunnossa 0 = ei kuulu rakenteeseen			
Yleiset	Vika / puute	Korj. Pvm.	Nimi
Keskuksen sijoitus ja asennus			
Keskuksen merkinnät			
PE- tai PEN-kisko			
Ryhmäjohtojen kytkentä keskuksen			
Ryhmäjohtojen poikkipinnat			
Ryhmäjohtojen merkinnät			
Ryhmäjohtojen asennus			
Pistorasioiden sijoitus ja asennus			
Valaisimien sijoitus ja asennus			
Lämmityslaitteiden sijoitus ja asennus			
Lämmityskaapeleiden asennus			
Kiukaiden sijoitus ja asennus			
Liesien asennus			
Loppupiirustukset			
EMC-suojaus	Vika / puute	Korj. Pvm.	Nimi
Käytetty TN-S-järjestelmää			
Noudatettu laitevalmistajan ohjeita			
Huomioitu ympäristön vaatimukset			
Maadoitukset ja potentiaalintasaukset			
Kaapelit valittu vaatimusten mukaan			
Sähkölaitteisto noudattaa sähköturvallisuuslain ja valtioneuvoston asetuksen (1466/2007) sähkömagneettista yhteensopivuutta koskevia vaatimuksia.			
<input type="checkbox"/> Vaatimukset saavutettu		<input type="checkbox"/> Vaatimuksia ei saavutettu	

Sähköpeko Oy
Hautalankatu 20
Y-tunnus

33560 TAMPERE
1864396-0

Puh. (03) 357 3600
Fax. (03) 356 2558
etunimi.sukunimi@peko.fi

Liite 6. Kiinteistömuuntamon käyttöönottotarkastusohje

1(3)



Sähköpeko Oy
Hautalankatu 20
33560 TAMPERE

Sähkötöiden johtaja
Markku Fisk
(03) 357 3623
markku.fisk@peko.fi

KIINTEISTÖMUUNTAMON KÄYTTÖÖNOTTOTARKASTUSOHJE

Kiinteistömuuntamon käyttöönottotarkastuksissa tarkastetaan keskijännitekojeiston ja kiinteistömuuntajan asennusten ja suojalaitteiden kunto sekä toiminta. Käyttöönottotarkastuksista täytyy laatia pöytäkirja, jossa ilmenee tarkastetut kohteet ja mittaustulokset sekä havaitut puutteet. Käyttöönottotarkastukset ja dokumentointi tehdään kojeistoittain. Havaitut puutteet on korjattava ja tarkastettava.

Aistinvarainen tarkastus

Koko rakennustyömaan ajan tulee aistinvaraisesti tarkastaa seuraavia asioita:

- Verkkoyhtiöllä tulee olla pääsy tiloihin
- Ovet tulee olla varustettu verkkoyhtiön määrittämällä lukkosarjalla
- Kojestotiloissa tulee olla riittävän leveä huoltotila (0,8m)
- Poistumisreitti molemmissa päissä tilaa, jos se on yli 10 m
- Laitteiden tulee soveltua käytetylle jännitteelle
- Vähimmäisilmavälit maan ja jännitteisen johtimen välillä sekä kahden jännitteisen johtimen välillä (20 kV:n sisäasennuksissa 220 mm)
- Muuntamossa täytyy olla sähköjärjestelmän pääkaavio ja maadoituskaavio
- Oven sisäpuolella puomi, jos oven avaaminen altistaa paljaille kosketussuojaamattomille osille
- Suojuksien vähimmäiskorkeus 2300 mm
- Johdin liitokset kiristetty oikeaan momenttiin
- Kaapelipäätteet tehty kunnolla
- Maasulkureleen ja ylivirtareleen asetusarvot aseteltu
- Laitteiden merkinnät
- Ovilla hengenvaara-kilvet
- Kojeston apusähkökeskuksen varavoima
- Muuntamotiloissa riittävä ilmanvaihto sekä lämmitys
- Työmaadoituskytkimien toiminta
- Maadoituselektrodi
- Keskijännitekojeiston maadoituskisko
- Keskijännitekojeiston rungon maadoitus
- Muuntajan keskijännitekaapeleiden suojamaadoitusjohtimet
- Muuntajan rungon maadoitus
- Siirrettävät kilvet kaikille kennoille: Älä kytke, työ käynnissä; Älä kytke, epäkunnossa; Maadoitettu
- Rengassyötöstä ilmoittavat kyltit
- Jännitteenkoettimet kojeistolle sekä muuntajalle

Sähköpeko Oy
Hautalankatu 20
Y-tunnus

33560 TAMPERE
1864396-0

Puh. (03) 357 3600
Fax. (03) 356 2558
etunimi.sukunimi@peko.fi



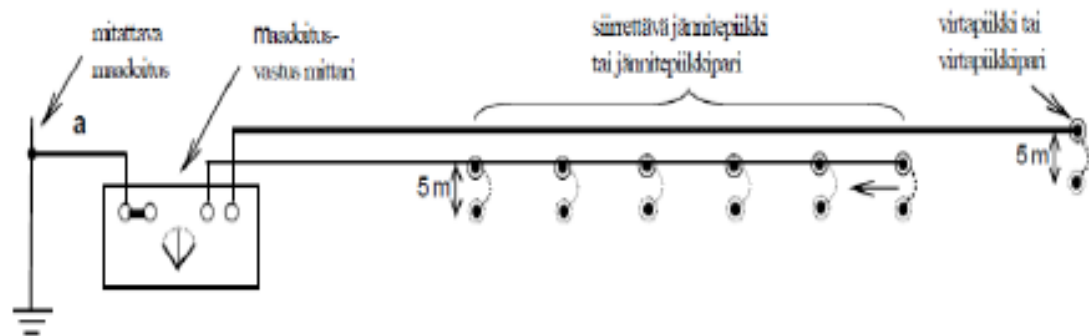
Sähköpeko Oy
Hautalankatu 20
33560 TAMPERE

Sähkötöiden johtaja
Markku Fisk
(03) 357 3623
markku.fisk@peko.fi

Mittaukset

Maadoitusresistanssin mittaus

Maadoitusimpedanssin mitoitusarvon tulee olla keskijännitealuekartan LKJ1 alueella enintään 8,0 Ω ja sen ulkopuolella enintään 12 Ω .



Kuva 1. Mittauskytkentä

Apuelektrodien on sijoitettava mitattavan maadoituksen vaikutusalueen ulkopuolella ja mittausta on pyrittävä suorittamaan alueella, jossa maassa ei ole muita metallisia järjestelmiä. Mikäli maadoitus koostuu useasta elektrodista, mittauskohdan on valittava keskeltä järjestelmää.

- Apuelektrodien tulee olla samassa linjassa maadoituselektrodiin nähden
- Virta-apuelektrodin etäisyys tulee olla neljä kertaa maadoituksen laajuus, mutta vähintään 40 m
- Jänniteapuelektrodin etäisyys tulee olla 2,5 kertaa maadoituksen laajuus, mutta vähintään 20 m
- Mittaustulokset merkataan kaavioon ja niistä piirretään kuvaaja.
- Käännepisteestä saadaan maadoitusresistanssi arvo
- Metalliset järjestelmät maaperässä voi aiheuttaa epätarkkuutta



Sähköpeko Oy
Hautalankatu 20
33560 TAMPERE

Sähkötöiden johtaja
Markku Fisk
(03) 357 3623
markku.fisk@peko.fi

Toiminnantestaus

Ylivirta- ja maasulkusuojien asettelut, toiminta ja kunto tarkastetaan käyttöönottotarkastuksessa. Muuntamon relesuojaukseen katsotaan kuuluvan suojareleiden lisäksi myös mittamuuntajat, katkaisijat, apusähköyhteydet sekä releiden tarvitsemat apuyhteydet. Käyttöönnotossa on tunnettava kaikki relesuojaukseen kuuluvat kojeet sekä suojausfilosofia, jotta pystytään määrittelemään, toimiiko suojaus selektiivisesti oikein.

- Releet koestetaan niiden asetteluarvoilla.
- Koestukset toteutetaan toisiokoestuksena ja koestuksessa tulee noudattaa suojausreleen valmistajan koestusohjeita.
- Ylivirtareleen koestus on syytä tehdä yksivaiheisesti.
- Maasulkusuojauksen koestuksessa täytyy tarkastella suojauksen toiminta ja sen suunta
- Mittamuuntajista tulee tarkastaa, että niiden nimellisarvot ovat oikeat, muuntosuhteet ovat mittareissa oikein.
- Lisäksi mittamuuntajien napaisuus sekä toisiopiirin maadoitus tulee varmistaa.
- Valokaarisuojan koestukseen käytetään tehokasta valolähdettä, jolla saadaan valokaaritunnistin toimimaan.
- Muuntajan yliämpöhälytys tulee testata, että se on kytketty kiinteistövalvonnan hälytysjärjestelmään
- Muuntajan yliämpöläukaisu tulee testata, että se on kytketty muuntajalähdön varokeuormanerottimeen tai pienjänniteverkon pääkatkaisijaan.

Liite 7. Maadoitusresistanssin mittauspöytäkirja



Sähköpeko Oy
Hautalankatu 20
33560 TAMPERE

Sähkötöiden johtaja
Markku Fisk
(03) 357 3623
markku.fisk@peko.fi

MAADOITUSRESISTANSIN MITTAUSPÖYTÄKIRJA			
Kohteen nimi		Työnumero	
Muuntamon tunnus		Kiinteistön osoite	
Mittaukset			
Etäisyys muuntamolta / m		Mitta-arvo / Ω	
Maadoitusresistanssin kuvaaja			
Käytetty mittalaitte			
Merkki		Malli	
<input type="checkbox"/> Maadoitusjärjestelmä kunnossa		<input type="checkbox"/> Maadoitusjärjestelmä puutteellinen	
Tarkastuksen suorittaja		Pvm.	
Allekirjoitus		Paikka	

Sähköpeko Oy
Hautalankatu 20
Y-tunnus

33560 TAMPERE
1864396-0

Puh. (03) 357 3600
Fax. (03) 356 2558
etunimi.sukunimi@peko.fi

Liite 8. Kiinteistömuuntamon käyttöönottotarkastuspöytäkirja

1(3)



Sähköpeko Oy
Hautalankatu 20
33560 TAMPERE

Sähkötöiden johtaja
Markku Fisk
(03) 357 3623
markku.fisk@peko.fi

KIINTEISTÖMUUNTAMON KÄYTTÖÖNOTTOTARKASTUSPÖYTÄKIRJA			
Kohteen nimi		Työnumero	
Muuntamon tunnus		Kiinteistön osoite	
Tarkastuskohteen nimellisjännite	<input type="checkbox"/> 20/0,4 kv	<input type="checkbox"/> 10/0,4 kv	<input type="checkbox"/> MUU: _____
Tarkastuksen peruste	<input type="checkbox"/> Uudisasennus	<input type="checkbox"/> Korjaustyö	<input type="checkbox"/> Muutos- tai laajennustyö
<i>Aistinvarainen tarkastus</i>			
Tarkastusmerkinnät: X = kunnossa - = ei kunnossa 0 = ei kuulu rakenteeseen			
<i>Yleiset</i>	<i>Vika / puute</i>	<i>Korj. Pvm.</i>	<i>Nimi</i>
Kulkureitit, huoltotilat			
Laitteiden ominaisarvot			
Vähimmäisilmavälit			
Pää- ja Maadoituskaaviot			
Dokumentointi / muutokset			
Käyttö- ja huolto-ohjeet			
Johdinliitokset, liittimet, kiristykset			
Suojalaitteiden asetusarvot			
Muuntamon ja laitteiden tunnuksot			
Hengenvaara-kilvet			
Ovet ja ovien lukitus, avaimet			
Muuntamokoppi / muuntamotila			
Valaistus			
Akusto / akuston ilmastointi			
Ilmastointi / ilmanvaihto			
Maadoituskytkimet			
Sijainti ja turvallisuus			
Kaivujäljet, pinnoitteet			
<i>Keskijännitelaitteet</i>	<i>Vika / puute</i>	<i>Korj. Pvm.</i>	<i>Nimi</i>
Maasulkureleen koestus			
Ylivirtareleen koestus			
Valokaarireleen koestus			
Ylijännitesuojat			
Kaapelipäätteet ja kiinnitykset			
Kaapelien taivutussäteet			
Kaapelien läpiviennit			
Tukieristimet			
Eroittimet			
Katkaisijat			
Jännitteenilmaisoin / testaus			
Sulakkeet / sulaketoiminnan testaus			
Keskijännitelähtöjen merkinnät			

Sähköpeko Oy
Hautalankatu 20
Y-tunnus

33560 TAMPERE
1864396-0

Puh. (03) 357 3600
Fax. (03) 356 2558
etunimi.sukunimi@peko.fi



Sähköpeko Oy
Hautalankatu 20
33560 TAMPERE

Sähkötöiden johtaja
Markku Fisk
(03) 357 3623
markku.fisk@peko.fi

<i>Muuntaja</i>	<i>Vika / puute</i>	<i>Korj. Pvm.</i>	<i>Nimi</i>			
Muuntajan runko, öljysäiliö						
Muuntajan väliottokytkimen asento						
Muuntajan väliottoportaiden lkm.						
Muuntajan eristimet						
Öljyvuodot						
Ominaistiedot						
Muuntajan sarjanumero						
Lämpömittari						
<i>Pienjännitelaitteet</i>	<i>Vika / puute</i>	<i>Korj. Pvm.</i>	<i>Nimi</i>			
Pienjännitekojeisto						
Pienjännitekeskuksen syöttöjohdot						
Kaapelilähdöt ja merkinnät						
Pienjännitesulakkeet						
Virtamuuntajat						
Mittarit						
<i>Turvavälineet</i>	<i>Vika / puute</i>	<i>Korj. Pvm.</i>	<i>Nimi</i>			
Ensiapuohjeet						
Kiinteät ja siirrettävät varoituskilvet						
Työskentelysuojat						
Työmaadoituslaitteet						
Jännitteenkoettimet						
Muut työ- ja turvavälineet						
<i>Maadoitukset</i>	<i>Vika / puute</i>	<i>Korj. Pvm.</i>	<i>Nimi</i>			
Päämaadoituskisko						
Maadoituselektrodi						
Keskijännitekojeiston maadoitus						
Muuntajälähdön maadoitus						
Muuntajan rungon maadoitus						
Muuntajan tähtipisteen maadoitus						
Pienjänniteverkon maadoitus						
Maadoitusjohtimet / liitokset						
<i>Mittaukset</i>	<i>Tulos</i>	<i>Lisätiedot</i>				
Suoja- ja PEN-johtimen jatkuvuus	Ω					
Maadoitusresistanssi	Ω					
Potentiaalintasausrenkaan jatkuvuus	Ω					
Pienjänniteverkon eristysvastus	M Ω					
Keskijänniteverkon eristysvastus	M Ω					
Muuntajan yläämpöläukaisu	$^{\circ}C$					
Rengasverkon vaiheistus						
Pienjänniteverkon kiertosuunta						
Pääjännitteet	L1-L2	V	L1-L3	V	L2-L3	V
Vaiheverrat	L1	A	L2	A	L3	A
Vaihejännitteet	L1-PEN	V	L2-PEN	V	L3-PEN	V

Sähköpeko Oy
Hautalankatu 20
Y-tunnus

33560 TAMPERE
1864396-0

Puh. (03) 357 3600
Fax. (03) 356 2558
etunimi.sukunimi@peko.fi

Liite 9. Ilmanvaihtokoneen käyttöönottotarkastusohje

1(4)



Sähköpeko Oy
Hautalankatu 20
33560 TAMPERE

Sähkötöiden johtaja
Markku Fisk
(03) 357 3623
markku.fisk@peko.fi

ILMANVAIHTOKONEEN KÄYTTÖÖNOTTOTARKASTUSOHJE

Käyttöönottotarkastuksista täytyy laatia pöytäkirja, jossa ilmenee tarkastetut kohteet ja mittaustulokset sekä havaitut puutteet. Käyttöönottotarkastukset ja dokumentointi tehdään konekohtaisesti. Havaitut puutteet on korjattava ja tarkastettava.

Aistinvarainen tarkastus

Koko rakennustyömaan ajan tulee aistinvaraisesti tarkastaa seuraavia asioita:

- Laitteiden koteloitiluokat (Vähintään IP2X, keskukset vähintään IP2XC)
- Vedonpoistot puolikiinteistä asennuksista
- CE -merkinnät laitteissa
- Laitteiston johdinmerkinnät (Johdinvärit)
- Kaapelien poikkipinnat
- Kaapelien nimellisjännite
- Suojalaitteiden asettelut (Lämpöreleet)
- Maadoitukset (Kaikki sähköä johtavat merkittävät kokonaisuudet)
- Taajuusmuuttajien maadoitus (Väh. 10 mm²)
- Merkinnät kaikissa laitteissa
- Varoitusmerkinnät (Vieras ohjausjännite, Laitepistorasia ei vikavirtasuojaa).

EMC -suojaus

- Käytetty TN-S -järjestelmää
- Noudatettu laitevalmistajan ohjeita
- Maadoitukset ja potentiaalintasaukset
- Kaapeleiden valinta
- Laittevalinnoissa on huomioitu asennusympäristön vaatimukset



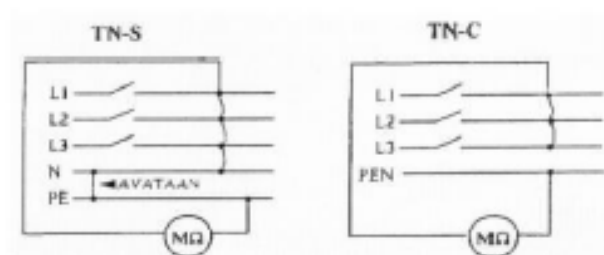
Sähköpeko Oy
Hautalankatu 20
33560 TAMPERE

2(4)
Sähkötöiden johtaja
Markku Fisk
(03) 357 3623
markku.fisk@peko.fi

Mittaukset

Pyri suorittamaan mittaukset yhdellä kertaa ja noudata seuraavaa mittausjärjestystä.

Eristysvastusmittaus



Kuva 1. Mittauskytkentä

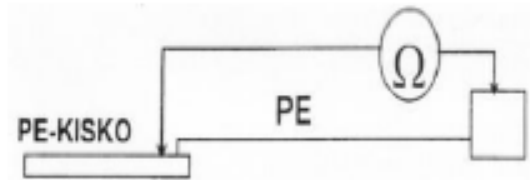
- Varmista mitattavan ryhmän jännitteettömyys
- Avaa PE-N -yhdistys mittauksen ajaksi)
- Tarkista että kytkimet ovat kiinni ja sulakkeet päällä / paikallaan
- Kytke nolla- ja vaihejohtimet mittauksen ajaksi yhteen
- Mittaa vaihe- ja nollajohtimien eristysvastus maata vasten
- Eristysresistanssimittaus suoritetaan 500 V: tasajännitteellä
- Eristysresistanssin tulee olla yli 1,0 MΩ
- Muista mitata kontaktorilähtöjen molemmat puolet
- Ennen kuin kytket PE-N -yhdistyksen takaisin, mittaa suojajohtimen jatkuvuus!
- Kytke PE-N -yhdistyksen takaisin



Sähköpeko Oy
Hautalankatu 20
33560 TAMPERE

Sähkötöiden johtaja
Markku Fisk
(03) 357 3623
markku.fisk@peko.fi

Suojajohtimen jatkuvuus

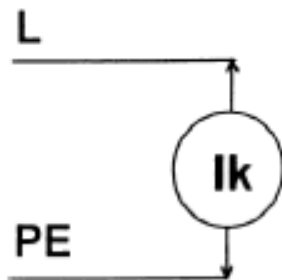


Kuva 2. Mittauskytkentä

- Varmista mitattavan ryhmän jännitteettömyys
- Mittaus tehdään nolajohtimen ollessa irrotettuna. (Eristysvastus tulee olla mitattuna, jotta voidaan varmistua, ettei nolla- ja suojamaajohdin ole ristissä.)
- Määräyksen mukaan suojajohtimen suurin resistanssi saa yleensä olla enintään noin 2 Ω
- Mittaus suoritetaan luotettavasta maadoituspisteestä
- Mittaus tehdään käyttämällä vähintään 200mA mittausvirtaa
- Kytke PE-N -yhdistyksen takaisin

Syötön automaattinen poiskytkentä

Ryhmistä mitataan, jokaisen ryhmän epäedullisimmaksi arvioitu piste (yleensä kauimmainen).



Kuva 3. Mittauskytkentä

- Silmukkaimpedanssin ja jännitteen avulla mittari laskee mittauspisteeseen oikosulkuvirran
- Mittauksen aikana piirissä täytyy pitää nimellisjännite päällä.

Suojalaitteen täytyy automaattisesti katkaista syöttö viallisesta piiristä 0,4 s aikana. Poikkeuksena ovat pääjohdot ja yli 32 A suojalaitteella suojatut ryhmäjohdot, joilla poiskytkentäaika saa olla korkeintaan 5 s.

Sähköpeko Oy
Hautalankatu 20
Y-tunnus

33560 TAMPERE
1864396-0

Puh. (03) 357 3600
Fax. (03) 356 2558
etunimi.sukunimi@peko.fi



Sähköpeko Oy
Hautalankatu 20
33560 TAMPERE

Sähkötöiden johtaja
Markku Fisk
(03) 357 3623
markku.fisk@peko.fi

Taulukko 1. Suojalaitteiden toimintavirrat

Suojalaitteen nimellisvirta A	Suojalaitteiden toimintarajavirrat ja pienimmät hyväksyttävät mittaustulokset							
	gG-sulake 0,4 s A	Vaadittu mitattu arvo A	gG-sulake 5,0 s A	Vaadittu mitattu arvo A	Johdonsuojakatkaisijat			
					B-tyyppi 0,4 s ja 5,0 s A	Vaadittu mitattu arvo A	C-tyyppi 0,4 s ja 5,0 s A	Vaadittu mitattu arvo A
6	46,5	58,2	28	35	30	37,5	60	75
10	62	102,5	40,5	58,2	50	62,5	100	125
16	110	137,5	65	81,3	80	100	160	200
20	145	181,3	85	108,3	100	125	200	250
25	180	225	110	137,5	125	158,3	250	312,5
32	270	337,5	150	187,5	160	200	320	400
50	470	587,5	250	312,5	250	312,5	500	625
63	550	687,5	320	400	315	393,8	630	787,5
80	840	1050	425	531,3	400	500	800	1000
125	1480	1812,5	715	893,8	625	781,3	1250	1562,5

Virtamittaus

Niistä ryhmistä missä on käytetty ylivirtasuojia, tehdään virtamittauksista erillinen pöytäkirja. Pöytäkirjaan merkataan ryhmän jokaisen vaiheen mitattu virta sekä ylivirtasuojan asetteluarvot.

Toiminnantestaukset

Laitteiden pyörimissuunnan testaus

- Testataan jokaisesta puhaltimesta
- Testataan jokaisesta pumpusta

Muut testaukset

Erilaisille asennetuille laitteille, kuten kytkin-, käyttö-, ohjaus-, ja lukituslaitteille on tehtävä toimintatestit. Näissä testeissä varmennutaan, että laitteet ovat asennettu ja säädetty oikein niille asetettujen vaatimusten mukaan. Koneen mitta- ja toimilaitteet testataan yhdessä automaatiourakoitsijan kanssa.

Liite 10. Ilmanvaihtokoneen käyttöönottotarkastuspöytäkirja



Sähköpeko Oy
Hautalankatu 20
33560 TAMPERE

Sähkötöiden johtaja
Markku Fisk
(03) 357 3623
markku.fisk@peko.fi

ILMANVAIHTOKONEEN KÄYTTÖÖNOTTOTARKASTUSPÖYTÄKIRJA				
Kohteen nimi		Työnumero		
Koneen tunnus		Kiinteistön osoite		
Tarkastuskohteen nimellisjännite	<input type="checkbox"/> 400/230 V	<input type="checkbox"/> MUU: _____	<input type="checkbox"/>	
Tarkastuksen peruste	<input type="checkbox"/> Uudisasennus	<input type="checkbox"/> Korjaustyö	<input type="checkbox"/> Muutos- tai laajennustyö	
<i>Tarkastusmerkinnät: X = kunnossa - = ei kunnossa 0 = ei kuulu rakenteeseen</i>				
Yleiset	Vika / puute	Korj. Pvm.	Nimi	
Dokumentointi				
Laitteiden ominaisarvot				
Toiminnalliset testit				
Käyttö- ja huolto-ohjeet				
Suojalaitteet				
EMC-suojaus				
Mittaukset				
Suojajohtimen jatkuvuus		<input type="checkbox"/>	Kirjataan epäedullisin tulos.	
Kiertosuunta ja vaiheistus				
Koneen osa	Eristysvastus MΩ	Oikosulkuvirta A	Jännitekoee ok/ei	Jäännösjännite V
<i>Huomautukset: Ilmanvaihtokoneille tehdään jännitekoee sekä jäännösjännitemittaus vain jos suunnitelmassa on erikseen mainittu.</i>				
Käytetty mittalaite				
Merkki		Malli		
Käyttöönottotarkastus toteutetaan KTMp:n 517/1996 edellyttämällä tavalla.				
Rakentamisessa ja tarkastuksessa on käytetty seuraavia standardeja:				
<input type="checkbox"/> SFS 6000	<input type="checkbox"/> SFS 6001	<input type="checkbox"/> SFS 60204-1	<input type="checkbox"/> MUU: _____	
<input type="checkbox"/> Turvallisuustasot saavutettu		<input type="checkbox"/> Turvallisuustasoja ei saavutettu		
Tarkastuksen suorittaja		Pvm.		
Allekirjoitus		Paikka		

Sähköpeko Oy
Hautalankatu 20
Y-tunnus

33560 TAMPERE
1864396-0

Puh. (03) 357 3600
Fax. (03) 356 2558
etunimi.sukunimi@peko.fi

Liite 10. Lääkintätilan käyttöönottotarkastusohje

1(5)



Sähköpeko Oy
Hautalankatu 20
33560 TAMPERE

Sähkötöiden johtaja
Markku Fisk
(03) 357 3623
markku.fisk@peko.fi

LÄÄKINTÄTILOJEN KÄYTTÖNOTTOTARKASTUSOHJE

Käyttöönottotarkastuksista täytyy laatia pöytäkirja, jossa ilmenee tarkastetut kohteet ja mittaustulokset sekä havaitut puutteet. Käyttöönottotarkastukset ja dokumentointi tehdään keskusalueittain. Havaitut puutteet on korjattava ja tarkastettava.

Aistinvarainen tarkastus

Koko rakennustyömaan ajan tulee aistinvaraisesti tarkastaa seuraavia asioita:

- Laitteiden kotelointiluokat (Vähintään IP2X, keskukset vähintään IP2XC)
- Vedonpoistot puolikiinteistä asennuksista
- CE -merkinnät laitteissa
- Laitteiston johdinmerkinnät (Johdinvärit)
- Kaapelien poikkipinnat
- Kaapelien nimellisjännite
- Palo-osastojen läpäisevät kaapelit palamattomasta materiaalista tehtyjä
- Palokatkot paloluokitetuissa seinissä
- Palonkestävät kaapeloinnit omilla kaapelireiteillä
- Turvajärjestelmien kaapeloinnit omilla kaapelireiteillä
- Maadoitukset (Kaikki sähköä johtavat merkittävät kokonaisuudet)
- Keskusten asennus
- Merkinnät kaikissa laitteissa
- Lääkintä -IT -järjestelmän tunnusväri (Vihreä)
- Varavoimajärjestelmien tunnusvärit (Sininen ja Punainen)
- Varoitusmerkinnät (Vieras ohjausjännite, Laitepistorasia ei vikavirtasuojaa).
- Keskuksissa olevien verkkoanalysointilaitteiden asetusarvot
- Eristysvian hälytyslaitteen merkkilaitteiden sijoitus

EMC -suojaus

- Noudatettu laitevalmistajan ohjeita
- Maadoitukset ja potentiaalintasaukset
- Kaapeleiden valinta
- Laitevalinnoissa on huomioitu asennusympäristön vaatimukset



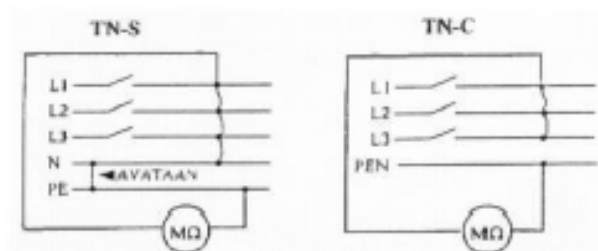
Sähköpeko Oy
Hautalankatu 20
33560 TAMPERE

Sähkötöiden johtaja
Markku Fisk
(03) 357 3623
markku.fisk@peko.fi

Mittaukset

Pyri suorittamaan mittaukset yhdellä kertaa ja noudata seuraavaa mittausjärjestystä.

Eristysvastusmittaus



Kuva 1. Mittauskytkentä

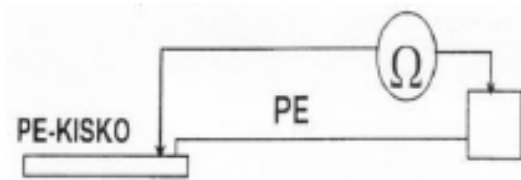
- Varmista mitattavan ryhmän jännitteettömyys
- Avaa PE-N -yhdistys mittauksen ajaksi)
- Tarkista että kytkimet ovat kiinni ja sulakkeet päällä / paikallaan
- Kytke nolla- ja vaihejohtimet mittauksen ajaksi yhteen
- Mittaa vaihe- ja nollajohtimien eristysvastus maata vasten
- Eristysresistanssimittaus suoritetaan 500 V: tasajännitteellä
- Eristysresistanssin tulee olla yli 1,0 MΩ
- Muista mitata kontaktorilähtöjen molemmat puolet
- Ennen kuin kytket PE-N -yhdistyksen takaisin, mittaa suojohtimen jatkuvuus!
- Kytke PE-N -yhdistyksen takaisin



Sähköpeko Oy
Hautalankatu 20
33560 TAMPERE

Sähkötoiden johtaja
Markku Fisk
(03) 357 3623
markku.fisk@peko.fi

Suojajohtimen jatkuvuus



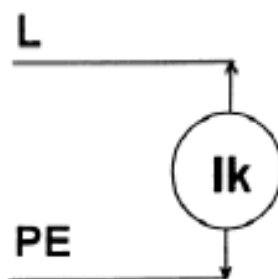
Kuva 2. Mittauskytkentä

- Varmista mitattavan ryhmän jännitteettömyys
- Mittaus tehdään nollajohtimen ollessa irrotettuna. (Eristysvastus tulee olla mitattuna, jotta voidaan varmistua, ettei nolla- ja suojamaajohdin ole ristissä.)
- Määräyksen mukaan suojajohtimen resistanssi saa olla enintään 0,2 Ω
- Mittaus suoritetaan luotettavasta maadoituspisteestä
- Mittaus tehdään käyttämällä vähintään 200mA mittausvirtaa (Suositus 10 A)
- Kytke PE-N -yhdistyksen takaisin

Syötön automaattinen poiskytkentä

Lääkintä -IT -järjestelmässä ensimmäisen eristysvian aiheuttamaa kosketusjännitettä ei tarvitse automaattisesti kytkeä pois. Mikäli IT -järjestelmässä sattuu ensimmäisen vian jälkeen toinen vika, joka voi olla myös toisessa virtapiirissä, syötön automaattisen poiskytkennän tulee toimia taulukon 2 mukaisessa poiskytkentäajassa.

Ryhmistä mitataan, jokaisen ryhmän epäedullisimmaksi arvioitu piste (yleensä kauimmainen).



Kuva 3. Mittauskytkentä

- Silmukkaimpedanssin ja jännitteen avulla mittari laskee mittauspisteeseen oikosulkuvirran
- Mittauksen aikana piirissä täytyy pitää nimellisjännite päällä.

Sähköpeko Oy
Hautalankatu 20
Y-tunnus

33560 TAMPERE
1864396-0

Puh. (03) 357 3600
Fax. (03) 356 2558
etunimi.sukunimi@peko.fi



Sähköpeko Oy
Hautalankatu 20
33560 TAMPERE

Sähkötöiden johtaja
Markku Fisk
(03) 357 3623
markku.fisk@peko.fi

Suojalaitteen täytyy automaattisesti katkaista syöttö viallisesta piiristä 0,4 s aikana. Poikkeuksena ovat pääjohdot ja yli 32 A suojalaitteella suojatut ryhmäjohdot, joilla poiskytkentäaika saa olla korkeintaan 5 s.

Taulukko 1. Suojalaitteiden toimintavirrat

Suojalaitteen nimellisvirta A	Suojalaitteiden toimintarajavirrat ja pienimmät hyväksyttävät mittaustulokset							
	gG-sulake				Johdonsuojekatkaisijat			
	gG-sulake 0,4 s A	Vaadittu mitattu arvo A	gG-sulake 5,0 s A	Vaadittu mitattu arvo A	B-tyyppi 0,4 s ja 5,0 s A	Vaadittu mitattu arvo A	C-tyyppi 0,4 s ja 5,0 s A	Vaadittu mitattu arvo A
6	46,5	58,2	28	35	30	37,5	60	75
10	62	102,5	46,5	58,2	50	62,5	100	125
16	110	137,5	65	81,3	60	100	160	200
20	145	181,3	85	106,3	100	125	200	250
25	180	225	110	137,5	125	156,3	250	312,5
32	270	337,5	150	187,5	160	200	320	400
50	470	587,5	250	312,5	250	312,5	500	625
63	550	687,5	320	400	315	393,8	630	787,5
80	840	1050	425	531,3	400	500	800	1000
125	1480	1812,5	715	893,8	625	781,3	1250	1562,5

Toiminnantestaukset

Vikavirtasuojan toiminnantestaus

- Jokainen vikavirtasuojaja testataan
- Testaukseen kuuluu vikavirtasuojan testipainikkeen toiminnan testaus
- Ryhmäjohdon päässä olevista pisteistä vikavirtasuojan laukaisu (Schuko-testaus)
- Vikavirtasuojan toimintavirran mittaus (Nouseva vikavirta)
- Vikavirtasuojan toiminta-ajan mittaus

Verkon kiertosuunnan testaus

- Testataan jokaisesta keskuksesta
- Testataan jokaisesta kolmivaiheisesta pistorasiasta

Schuko-testaus

Sähkölaitteiston jokainen pistorasia testataan Schuko-testerillä. Schuko-testerillä testataan, että johtimet ovat kytketty oikein pistorasioissa. Testauspainikkeella vielä varmennutaan siitä, että pistorasian vikavirtasuojaja toimii.

Sähköpeko Oy
Hautalankatu 20
Y-tunnus

33560 TAMPERE
1864396-0

Puh. (03) 357 3600
Fax. (03) 356 2558
etunimi.sukunimi@peko.fi



Sähköpeko Oy
Hautalankatu 20
33560 TAMPERE

Sähkötoiden johtaja
Markku Fisk
(03) 357 3623
markku.fisk@peko.fi

Eristysvian hälytyslaite

Lääkintä IT-järjestelmän on sisällettävä hälytyslaite, jossa on akustinen ja optinen hälytystoiminto. Merkkilaitteista täytyy testata seuraavat toiminnot: vihreä merkkivalo, joka palaa silloin kun järjestelmä on kunnossa; keltainen merkkivalo, joka palaa silloin kun eristysresistanssin sallittu minimiarvo on saavutettu; äänihälytys, joka soi, kun eristysresistanssin sallittu minimiarvo on saavutettu, mutta voi olla kuitattavissa. Keltainen merkkivalo saa sammua vain silloin, kun vika on poistettu ja järjestelmä on kunnossa.

Varavoimajärjestelmien käynnistysajat

Enintään 0,5 s käynnistysajan omaavalla varavoimalla tulee syöttää:

- leikkausvalaisimia
- lääkintäsähkölaitteita, joissa on käytön kannalta muita tärkeitä valaisimia
- kriittisiä elintoimintoja ylläpitäviä lääkintälaitteita, jotka eivät ole akkuvarmennettuja.

Enintään 15 s käynnistysajan omaavalla varavoimalla tulee syöttää:

- generaattorien kytkintilojen ja muiden tärkeiden varavoima- sekä pääkeskustilojen valaistusta
- välttämättömiin tukitoimintoihin käytettyjen tilojen valaistusta
- paloilmoitinlaitteiden sijainnin valaistusta
- ryhmän 1 lääkintätilojen vähintään yhtä valaisinta
- vähintään puolia ryhmän 2 lääkintätilojen valaisimista
- kriittisiä elintoimintoja ylläpitäviä lääkintälaitteita, joissa on akkuvarmennus.

Muut testaukset

Erilaisille asennetuille laitteille, kuten kytkin-, käyttö-, ohjaus-, ja lukituslaitteille on tehtävä toimintatestit. Näissä testeissä varmennutaan, että laitteet ovat asennettu ja säädetty oikein niille asetettujen vaatimusten mukaan.

Liite 11. Lääkintätilan käyttöönottotarkastusohje

1(2)



Sähköpeko Oy
Hautalankatu 20
33560 TAMPERE

Sähkötöiden johtaja
Markku Fisk
(03) 357 3623
markku.fisk@peko.fi

LÄÄKINTÄILOJEN SÄHKÖASENNUSTEN KÄYTTÖÖNOTTOTARKASTUSPÖYTÄKIRJA			
Asiakas		Työnumero	
Kohteen nimi		Kiinteistön osoite	
Lääkintätila	<input type="checkbox"/> Ryhmä 0	<input type="checkbox"/> Ryhmä 1	<input type="checkbox"/> Ryhmä 2
Sähkön jakelujärjestelmä	<input type="checkbox"/> TN-C-S	<input type="checkbox"/> IT	<input type="checkbox"/> TN-S
Tarkastuksen peruste	<input type="checkbox"/> Uudisasennus	<input type="checkbox"/> Korjaustyö	<input type="checkbox"/> Muutos- tai laajennustyö
Aistinvarainen tarkastus			
Tarkastusmerkinnät: X = kunnossa - = ei kunnossa 0 = ei kuulu rakenteeseen			
Yleiset	Vika / puute	Korj. Pvm.	Nimi
Keskuksen merkinnät			
Ryhmäjohtojen kytkentä keskuksen			
Ryhmäjohtojen poikkipinnat			
Ryhmäjohtojen merkinnät			
Ryhmäjohtojen asennus			
Pistorasioiden sijoitus ja asennus			
Valaisimien sijoitus ja asennus			
IT-järjestelmän merkkkaus			
0,5 s Varavoimajärjestelmän merkkkaus			
15 s Varavoimajärjestelmän merkkkaus			
Varvalaistus			
Loppupiirustukset			
Maadoitukset	Vika / puute	Korj. Pvm.	Nimi
Potentiaalintasauskisko			
Johtavat metalliset osat			
Häiriökenttien suojukset			
Johtavien lattioiden metalliverkko			
Erotusmuuntajan metallinen suoja			
Potentiaalintasauksen liitännäpaikat			
Mittaukset ja toiminnantestaukset			
Tarkastuskohde	Tulos	Liite	
Suojajohtimien jatkuvuus			
Keskuksen oikosulkuvirta			
Vaihejärjestys ja kiertosuunta			
Varavoiman 1 käynnistysaika			
Varavoiman 2 käynnistysaika			
Muuntajan vuotovirta			
Eristysvian hälytyslaite			
Toiminnantestaukset			

Sähköpeko Oy
Hautalankatu 20
Y-tunnus

33560 TAMPERE
1864396-0

Puh. (03) 357 3600
Fax. (03) 356 2558
etunimi.sukunimi@peko.fi



Sähköpeko Oy
Hautalankatu 20
33560 TAMPERE

Vastuuhenkilö
Timo Karilainen
(03) 357 3626
timo.karilainen@peko.fi

PALOILMOITTIMEN KÄYTTÖÖNOTTOTARKASTUSOHJE

Tarkastuksessa tulee kiinnittää huomio paloilmoittimen sähköisiin ja ohjelmallisiin toimintoihin, oikeisiin tilakohtaisiin ilmaisvalintoihin, ilmaisinsijoituksiin ja yleiseen asennustyön laatuun sekä siihen, että toteutus vastaa tilaajan tai haltijan hyväksymää ja vastuuhenkilön vahvistamaa toteutussuunnitelmaa.

Aistinvarainen tarkastus

Koko rakennustyön ajan tulee aistinvaraisesti tarkastaa seuraavia asioita:

- Sähkönsyöttö / Akusto
- Maadoitus
- Keskusten asennus ja kytkentä
- Keskusten merkinnät (PALOILMOITIN -kyltti)
- Kaapelien ominaisuudet
- Kaapelien kytkennät
- Kaapelien enimmäispituudet
- Laitteiden kotelointiluokat (Suojaus kosteudelta, pölyltä ja mekaaniselta rasitukselta)
- Paloilmoituspainikkeiden lisäkilpien asennus
- Hälyttimien lisäkilpien asennus
- Välitilan ilmaisimien merkkivalojen merkinnät
- Osoitmerkinnät laitteissa
- Liitäntärasioiden merkinnät (Paloilmoituslaite-tarra)
- Paikantamiskaaviot
- Avainsäilön asennus

Ilmaisimien asennus

- Valvonta-alueen suurin sallittu säde yhdistelmä- ja savuilmaisimella 6m
- Valvonta-alueen suurin sallittu säde lämpöilmaisimella 4m
- Enintään 2 m:n etäisyydelle jokaisesta koneellisen ilmanvaihdon poistoilma-aukosta
- Takan tai liedan poistoilma-aukkojen välittömään läheisyyteen ei saa asentaa savuilmaisimia.
- Tuloilman virtaukseen ei saa asentaa ilmaisinta
- Välitilan ilmaisimissa tulee olla rinnakkaismerkkilamppu
- Ilmaisimen ympärillä on oltava vapaata ilmatilaa 0,5 m sekä vaaka- että pystysuunnassa.

Sähköpeko Oy
Hautalankatu 20
Y-tunnus

33560 TAMPERE
1864396-0

Puh. (03) 357 3600
Fax. (03) 356 2558
etunimi.sukunimi@peko.fi



Sähköpeko Oy
Hautalankatu 20
33560 TAMPERE

Vastuhenkilö
Timo Karilainen
(03) 357 3626
timo.karilainen@peko.fi

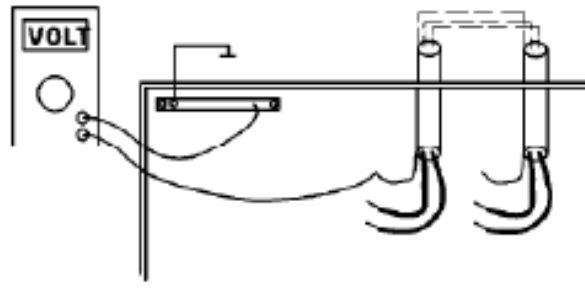
- Ilmaisimen etäisyys kattoon kiinnitettyihin valaisimiin tai muihin esteisiin on oltava vähintään 0,2 m.
- Parven, välitason, kattosyvennyksen, parvekkeen tai ulkokatoksen, jonka korkeus on vähintään 1,2 m ja syvyys on vähintään 2 m sekä pinta-ala 10 m² yhdistelmä- ja savuilmaisimilla ja 5 m² lämpöilmaisimilla, tulee olla ilmaisimilla valvottu. (uloin ilmaisinerivi tulee olla asennettu 0,5–2 m:n etäisyydelle vapaasta reunasta)

Painikkeiden asennus

- Paloilmoituspainikkeet sijoitetaan yleensä 1,7 m:n korkeudelle lattiasta
- Painikkeiden luokse pääsy tulee olla esteetöntä
- Etäisyys kaikista tiloista lähimmälle paloilmoituspainikkeelle saa olla enintään 30 m kulkureittiä pitkin mitattuna

Mittaukset

Kaapeleiden, laitteiden sekä asennusten tulee soveltuvin osin täyttää pienjännitstandardin SFS 6000 sähköasennusten tekniset vaatimukset. Kaikki kaapelit mitataan ennen kuin ne kytketään kiinni keskuksen. Mittaustulokset merkitään pöytäkirjaan.



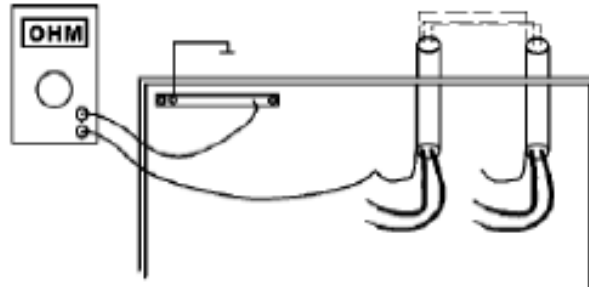
Kuva 1. Jännitteettömyyden mittaus

- Jännitteettömyys mitataan jokaisen johtimen ja keskuksen rungon maapotentiaalia vastaan.



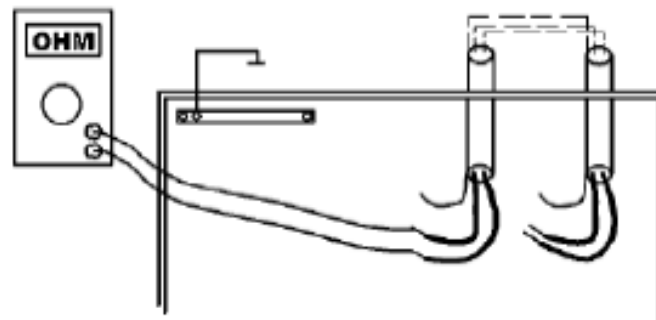
Sähköpeko Oy
Hautalankatu 20
33560 TAMPERE

Vastuhenkilö
Timo Karilainen
(03) 357 3626
timo.karilainen@peko.fi



Kuva 2. Maavuodon mittaus

- Maavuotoa mitataan keskuksen rungon maapotentiaalin ja jokaisen johtimen väliltä. Kunnossa olevassa järjestelmässä ei maavuotoja ole ja mittaustulos tulisi olla todella suuri.



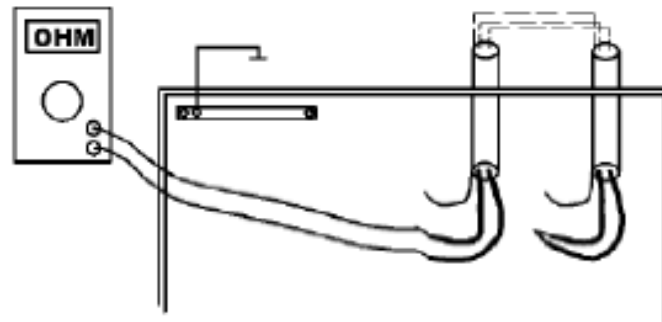
Kuva 3. Oikosulun mittaus

- Silmukkakaapelista mitataan silmukan johtimien välinen resistanssi, mistä voidaan todeta onko silmukka oikosulussa. Kunnossa olevan silmukan johtimien välinen resistanssi on todella suuri



Sähköpeko Oy
Hautalankatu 20
33560 TAMPERE

Vastuuhenkilö
Timo Karilainen
(03) 357 3626
timo.karilainen@peko.fi



Kuva 4. Silmukan jatkuvuuden mittaus

- Jatkuvuuden mittaamisessa oikosuljetaan silmukan toisen pään johtimet ja mitataan toisesta päästä silmukan resistanssi. Resistanssin arvo vaihtelee silmukan laajuuden mukaan, mutta suurimmillaan se saa olla muutamia ohmeja.
- Hälytulinjasta mitataan linjan resistanssi (Oltava vähintään päätevastuksen arvon suuruinen)

TOIMINNANTESTAUS

Osoitteelliset järjestelmät koestetaan 100 % vertailemalla paikantamiskaaviomerkitöjä, osoitetunnuksia sekä ohjelmointilistauksia. Konventionaalisten järjestelmien kaikki painikkeet ja paloryhmärajoihin liittyvät ilmaisimet koestetaan. Lisäksi koestetaan vähintään 1 ilmaisim / huonetta. Ilmaisimien koestus voidaan suorittaa magneetilla niissä järjestelmissä, joissa mainittu koestus on mahdollista. Muissa järjestelmissä koestus suoritetaan savukaasua tai lämmitinlaitetta käyttäen. Viat ja puutteet on korjattava välittömästi ja viimeistään ennen varmennustarkastusta. Korjauksen suorittajan tulee kuitata allekirjoituksellaan tarkastuspöytäkirjaan viat ja puutteet korjatuiksi.

Hälyttimien äänenvoimakkuus testataan paikoista, joissa arvioidaan olevan matalimmat äänenvoimakkuuden tasot tai korkeimmat taustamelun äänenvoimakkuudet. Palohälytyksen äänenvoimakkuuden tulee olla koko hälytysalueella yli joko 65 dB_A tai sen tulee ylittää 5 dB_A minkä tahansa yli 30 s kestävä äänentason. Äänentason tulee olla vähintään 75 dB_A, jos hälytyksellä on tarkoitus herättää nukkuvia henkilöitä. Äänenvoimakkuus ei kuitenkaan saa ylittää 120 dB_A missään paikassa.

2(3)



Sähköpeko Oy
Hautalankatu 20
33560 TAMPERE

Vastuhenkilö
Timo Karilainen
(03) 357 3626
timo.karilainen@peko.fi

PALOILMOITTIMEN TARKASTUSLISTA

Kohteen nimi		Työnnumero	Hyväksymistunnus
Kiinteistön osoite			
ILMAISINSILMUKKA			
OSOITTEELLINEN PALOILMOITTIMÄRJESTELMÄ			
01	077		
	078		
	079		
	080		
	081		
	082		
	083		
	084		
	085		
	086		
	087		
	088		
	089		
	090		
	091		
	092		
	093		
	094		
	095		
	096		
	097		
	098		
	099		
	100		
	101		
	102		
	103		
	104		
	105		
	106		
	107		
	108		
	109		
	110		
	111		
	112		
	113		
	114		
	115		
	116		
	117		
	118		
	119		
	120		
	121		
	122		
	123		
	124		
	125		
	126		
	127		
	128		
	129		
	130		
	131		
	132		
	133		
	134		
	135		
	136		
	137		
	138		
	139		
	140		
	141		
	142		
	143		
	144		
	145		
	146		
	147		
	148		
	149		
	150		
	151		
	152		
ASENNUS JA ILMAISINVAALINTA, KOTELOINTILUKKA			
OK			
VIKA / PUUTE			
EDELINEN KORJATTU			
TOIMINTA			
OK			
VIKA / PUUTE			
EDELINEN KORJATTU			
OSOITTEMERKINTÄ LAITTEESSA			
OK			
VIKA / PUUTE			
EDELINEN KORJATTU			
KAAVIO- JA HAAMISTOMERKINTÄ			
OK			
VIKA / PUUTE			
EDELINEN KORJATTU			
KONFIGUROINTIOHJELMA			
OK			
VIKA / PUUTE			
EDELINEN KORJATTU			
OIKOSUUKUEROITTIMEN TOIMINTA (1/SILMUKKA)			
OK			
VIKA / PUUTE			
EDELINEN KORJATTU			

Sähköpeko Oy
Hautalankatu 20
Y-tunnus

33560 TAMPERE
1864396-0

Puh. (03) 357 3600
Fax. (03) 356 2558
etunimi.sukunimi@peko.fi

3(3)



Sähköpeko Oy
Hautalankatu 20
33560 TAMPERE

Vastuhenkilö
Timo Karjalainen
(03) 357 3626
timo.karjalainen@peko.fi

PALOILMOITTIMEN TARKASTUSLISTA

Kohteen nimi		Työnumero	Hyväksymistunnus
Kiinteistön osoite			
ILMAISINSILMUKKA			
01	OSOITTEELLINEN PALOILMOITTIMÄRJESTELMÄ		
	ASENNUS JA ILMAISINVALAINTA, KOTILOITTIMILOKKA		
OK			
VIKA / PUUTE			
EDULLINEN KORJATTU			
TOIMINTA			
OK			
VIKA / PUUTE			
EDULLINEN KORJATTU			
OSOITTEENKINTA LAITTEESSA			
OK			
VIKA / PUUTE			
EDULLINEN KORJATTU			
KAAVIO- JA HAKEMISTOMERKINTÄ			
OK			
VIKA / PUUTE			
EDULLINEN KORJATTU			
KONFIGUROINTIOHJELMA			
OK			
VIKA / PUUTE			
EDULLINEN KORJATTU			
OHJOSLUKUEROTTIMIEN TOIMINTA (1/SILMUKKA)			
OK			
VIKA / PUUTE			
EDULLINEN KORJATTU			

Sähköpeko Oy
Hautalankatu 20
Y-tunnus

33560 TAMPERE
1864396-0

Puh. (03) 357 3600
Fax. (03) 356 2558
etunimi.sukunimi@peko.fi

Liite 14. Paloilmoittimen asennustodistus

1(3)



Sähköpeko Oy
Hautalankatu 20
33560 TAMPERE

Vastuuhenkilö
Timo Karilainen
(03) 357 3626
timo.karilainen@peko.fi

PALOILMOITTIMEN ASENNUSTODISTUS			
Kohteen nimi		Työnumero	
Kiinteistön osoite		Hyväksymistunnus	
Tarkastuksen laajuus	<input type="checkbox"/> Koko rakennus	<input type="checkbox"/> MUU: _____	
Tarkastuksen peruste	<input type="checkbox"/> Uudisasennus	<input type="checkbox"/> Korjaustyö	<input type="checkbox"/> Muutos- tai laajennustyö
Paloilmoitusasennuksissa noudatetut määräykset ja ohjeet: paloilmoittimen suunnittelu- ja asennusohje 2009, SM A:60, laiteleki 76.			
Johdanto			
Sisäasiainministeriön määräyksen Sm-1999-40/Tu 33 mukaisesti tulee paloilmoittimen toteutuksesta vastaavan paloilmoitinliikkeen suorittaa käyttöönottotarkastus ennen kolmannen osapuolen suorittamaa varmennustarkastusta.			
Käyttöönottotarkastuksesta vastaa edellä mainitussa määräyksessä (A:60) mainittu paloilmoittimen toteutuksen vastuuhenkilö. Tällä tarkastuksella hän varmistaa sen, että paloilmoitin on toteutettu ohjeen 2009 ja määräyksen A:60 mukaisesti. Lisäksi toteutuksen vastuuhenkilö varmistaa sen, että paloilmoitin vastaa kohteen toteutuspöytäkirjassa määriteltyä kokonaisuutta.			
Tarkastuksessa tulee kiinnittää huomio paloilmoittimen sähköisiin ja ohjelmallisiin toimintoihin, oikeisiin tilakohtaisiin ilmaisinvälintoihin, ilmaisinsijoituksiin ja yleiseen asennustyön laatuun sekä siihen, että toteutus vastaa tilaajan/haltijan hyväksymää ja vastuuhenkilön vahvistamaa toteutussuunnitelmaa.			
Kaikki havaitut poikkeamat alkuperäisestä suunnitelmasta, sekä viat ja puutteet, kirjataan pöytäkirjan vastaavaan kohtaan tai mahdollisiin liitteisiin.			
Käyttöönottotarkastus jakaantuu kahteen osaan A) sähköinen ja toiminnallinen tarkastus ja B) paloilmoittimen määrärahyntömuokaisuuden toteaminen.			
Osan A) tarkistukset suorittaa yleensä tilakohtaisen koulutuksen/valtuutuksen maahantuoja tai valmistaja saanut käyttöönottaja. Tässä tarkastuksessa todetaan ja kirjataan paloilmoittimen sähköiset toiminnot valmistajan/maahantuojan ohjeiden mukaisesti suoritetuilla mittaus- ja tarkistustoiminnoilla. Erillisinä tehtävät mittauspöytäkirjat liitetään tämän tarkastuspöytäkirjan liitteeksi. Erityinen huomio tulee myös kiinnittää ulkoisten ohjaustoimintojen (esim. palo-ovet, kiinteistöautomaatio, sammutus-, kuulutus- yms. järjestelmät) tarkistukseen ja näihin liittyvien toimituksen rajapintojen selvittämisen yhteydessä vastuuhenkilön kanssa.			
Osan B) tarkastuksen suorittaa paloilmoitinliikkeen vastuuhenkilö. Käyttöönottotarkastus tulee aina suorittaa ennen kohteen/laitoksen luovutusta ja kolmannen osapuolen varmennustarkastusta.			
Tarkastuksessa todetaan, että paloilmoitin vastaa toiminnoiltaan ja rakenteeltaan sitä, mitä kohteen toteutuspöytäkirjassa on määritelty. Mikäli toteutuksen laajuus ei vastaa toteutuspöytäkirjassa sovitun laajuutta, tulee tästä tehdä maininta asennustodistukseen. Erityinen huomio vastuuhenkilön suorittamassa tarkastuksessa tulee kiinnittää tilakohtaisiin ilmaisinvälintoihin ja sijoitukseen ottaen huomioon tilan käyttötarkoituksen. Lisäksi tulee tarkistaa paloryhmien ja osoitteellisissa järjestelmissä osoittemerkintöjen ja näyttö- sekä tulostustekstien paikkansapitävyys vertailemalla niitä tehtyihin paikantamiskaaviioihin ja osoitelistöihin sekä raporttitulosteisiin. Tämä tulee tehdä suorittamalla riittävä määrä hälytyskokeiluja ilmaisimista, osoitepiireistä, painikkeista ja sammutuslaitteiston paine-/virtauskytkimistä.			
Tarkastuksesta tehtävä pöytäkirja luovutetaan mahdollisine liitteineen allekirjoitettuna paloilmoittimen haltijalle tai hänen edustajalleen varmennustarkastusta varten ja sähköurakoitsijalle ja kopio siitä liitetään kohteen paloilmoittimen toteutuspöytäkirjaan.			
Sähköpeko Oy:n tarkastuksessa edellä esitettyjen lisäksi tarkastetaan:			
Osoitteelliset järjestelmät koestetaan 100 %. (kaikki osoitteelliset pisteet) vertailemalla paikantamiskaaviomerkintöjä, näyttötekstejä sekä ohjelmointilistuksia. Konvektionaalisten järjestelmien (perinteisten) kaikki painikkeet ja paloryhmärajoihin liittyvät ilmaisimet koestetaan. Lisäksi koestetaan vähintään 1 ilmaisinvälintä / huonetta. Ilmaisimien koestus suoritetaan magneetilla niissä järjestelmissä, joissa mainittu koestus on mahdollista. Muissa järjestelmissä koestus suoritetaan savukaasun/lämmittinlaitetta käyttäen.			
Tarvittaessa käytetään liitteitä lisäselvityksiin. Liitteet numeroidaan ja esitetään liiteluettelossa. Kaikki liitteet numeroidaan ja numerot merkitään liitteen n:o kohtaan. Kaikkiin tarkastuskohtiin tulee tehdä merkinnät riippumatta sisältyykö oo. kohta tarkastuksen piiriin.			

Sähköpeko Oy
Hautalankatu 20
Y-tunnus

33560 TAMPERE
1864396-0

Puh. (03) 357 3600
Fax. (03) 356 2558
etunimi.sukunimi@peko.fi



Sähköpeko Oy
Hautalankatu 20
33560 TAMPERE

3(3)
Vastuuhenkilö
Timo Karilainen
(03) 357 3626
timo.karilainen@peko.fi

Osa B. Paloilmoittimen toetuksen vastuuhenkilön määräysten mukaisuuden toteamista varten suorittamat tarkastukset			
Tarkastusmerkinnät: X = kunnossa - = ei kunnossa 0 = ei kuulu rakenteeseen 1...9 = Liitenro.			
Tarkastuskohde	Vika / puute	Korj. Pvm.	Nimi
Sähköisten toiminnot (Osa A.)			
Toteutuspöytäkirja osien 2 ja 3 vaatimukset			
Paloilmoittimen merkinnät ja opasteet			
Putkilukko asennettu			
Käyttö- ja huolto-ohjeet toimitettu			
Kunnossapito-ohjelma toimitettu	Paloilmoittimen haltija vastaa		
Ohjelmiston varmuuskopio			
Varmuuskopion sijainti	Sähköpeko Oy		
Laitteiston soveltuvuus kohteeseen			
Liittännäisten laitteiden yhteensopivuus			
Paikantamiskaaviot			
Ohjelmointilistaus			
Laiteluettelot			
Sovitut muutokset ja lisäykset			
Asennustekniset havainnot			
Painikkeiden asennus			
Osoitemerkinnät laitteissa			
Ilmaisimien asennus			
Ilmaisimien suojausalueet			
Ilmaisinalinnot			
Laitteiden koteloitualueet			
Hälyttimien asennus			
Painikkeiden lisäkilpien asennus			
Hälyttimien lisäkilpien asennus			
PALOILMOITIN-kilven asennus			
Liitäntärasioiden asennus ja merkkaus			
Kaapeleiden asennukset			
Huomautukset		Korj. Pvm.	Nimi
Liitteet: Liite 1. Paloilmoittimen tarkastuslista			
Liite 2. Ohjauksien testauspöytäkirja			
Liite 3. Hälyttimien äänenvoimakkuuden mittauspöytäkirja			
Vastuuhenkilö		Allekirjoitus	
Tarkastuksen suorittaja		Pvm.	
Allekirjoitus		Paikka	

Sähköpeko Oy
Hautalankatu 20
Y-tunnus

33560 TAMPERE
1864396-0

Puh. (03) 357 3600
Fax. (03) 356 2558
etunimi.sukunimi@peko.fi

Liite 18. Poistumisvalaistuksen käyttöönottotarkastusohje

1(2)



Sähköpeko Oy
Hautalankatu 20
33560 TAMPERE

Sähkötöiden johtaja
Markku Fisk
(03) 357 3623
markku.fisk@peko.fi

POISTUMISVALAISTUKSEN KÄYTTÖÖNOTTOTARKASTUSOHJE

Tarkastuslomakkeesta on hyvä ilmetä opasteiden sijoittelu ja näkyvyys, turvavalistusjärjestelmän testaus akkukäytöllä toimintakunnon varmistamiseksi ja se, miten ryhmät on kytketty.

Aistinvarainen tarkastus

Koko rakennustyön ajan tulee aistinvaraisesti tarkastaa seuraavia asioita:

- Sähkönsyöttö / Akustot
- Maadoitus
- Keskusten asennus ja kytkentä
- Keskusten merkinnät
- Kaapelien ominaisuudet
- Kaapelien kytkennät
- Kaapelien enimmäispituudet
- Laitteiden kotelointiluokat (Suojaus kosteudelta, pölyltä ja mekaaniselta rasitukselta)
- Osoitemerkinnot laitteissa
- Jännitevahdit (Tulee löytyä kaikista valaistuskeskuksista)

Valaisimien asennus

Poistumisreitien valaisimia tulee olla asennettuna:

- Enintään 2 m:n päässä jokaisesta hätäpoistumiseen käytettävästä ovea
- Enintään 2 m:n päässä portaita niin, että jokaiselle porrassyöksylle tulee suoraa valoa
- Enintään 2 m:n päässä kaikki muita korkeustason muutoskohtia
- Jokaisessa suunnanmuutos- ja risteyskohdassa
- Enintään 2m:n päässä jokaisesta uloskäynti ja rakennuksen ulkopuolella kokoontumispaikka
- Enintään 2m:n päässä jokaisesta ensiapupisteestä
- Enintään 2m:n päässä kaikista palontorjuntalaitteista ja paloilmoitinkeskuksista
- Enintään 2m:n päässä vammaisten poistumislaitteista
- Enintään 2m:n päässä vammaisten suoja- ja kutsupaikkoja

Sähköpeko Oy
Hautalankatu 20
Y-tunnus

33560 TAMPERE
1864396-0

Puh. (03) 357 3600
Fax. (03) 356 2558
etunimi.sukunimi@peko.fi



Sähköpeko Oy
Hautalankatu 20
33560 TAMPERE

Sähkötöiden johtaja
Markku Fisk
(03) 357 3623
markku.fisk@peko.fi

TOIMINNANTESTAUS

VALAISTUKSEN OHJAUS

Poistumisreitien valaistuksen ohjaus tulee testata jokaisesta valaistuskeskuksesta, jolloin vähintään kyseisen keskusalueen poistumisreitivalaistuksen tulee käynnistyä. Poistumisreitivalaistuksen on saavutettava 50 % vaaditusta valaistusvoimakkuudesta 5 s:n aikana ja täysi valaistusvoimakkuus 60 s:n aikana.

AKKUTESTI

Valaistuksen on toimittava sen aikaa, kun turvalliseen poistumiseen ja evakuointiin vaaditaan. Vaadittava aika määräytyy rakennuksen ja tilojen käyttötavasta, rakenteellisista ominaisuuksista, tiloissa olevien ihmisten valmiuksista sekä muista poistumisturvallisuuden riskeistä. Vähimmäisvaatimus valaistuksen toiminta-ajalle on yksi tunti.

VALAISTUS VOIMAKKUUS

Enintään 2 m leveällä poistumisreitillä vaakatason valaistusvoimakkuuden lattian tasossa poistumistien keskilinjalla on oltava vähintään 1 lx ja keskivyöhykkeellä, jonka leveys on vähintään puolet poistumisreitien leveydestä, valaistusvoimakkuuden on oltava vähintään 50 % keskilinjan kohdalla olevasta valaistusvoimakkuudesta. Yli 2 m leveitä poistumisreittejä voidaan käsitellä 2 m:n levyisinä kaistoina tai ne voidaan valaista avoimen alueen valaistusvaatimuksen mukaisesti.

Liite 17. Poistumisvalaistuksen käyttöönottotarkastuspöytäkirja



Sähköpeko Oy
Hautalankatu 20
33560 TAMPERE

Sähkötöiden johtaja
Markku Fisk
(03) 357 3623
markku.fisk@peko.fi

POISTUMISVALAISTUKSEN KÄYTTÖÖNOTTOTARKASTUSPÖYTÄKIRJA			
Kohteen nimi		Työnumero	
Kiinteistön osoite		Järjestelmätunnus	
Tarkastuskohteen nimellisjännite	<input type="checkbox"/> 400/230 V	<input type="checkbox"/> Muu: _____	<input type="checkbox"/>
Tarkastuksen peruste	<input type="checkbox"/> Uudisasennus	<input type="checkbox"/> Korjaustyö	<input type="checkbox"/> Muutos- tai laajennustyö
Järjestelmätyyppi	<input type="checkbox"/> Keskusakusto	<input type="checkbox"/> Yksikkövalaisin	<input type="checkbox"/> Muu: _____
Osa A. Sähköisten toimintojen tarkastukset			
Tarkastusmerkinnät: X = kunnossa - = ei kunnossa 0 = ei kuulu rakenteeseen			
Tarkastuskohde	Vika / puute	Korj. Pvm.	Nimi
Valaisimien asennus			
Valaisimien tyyppi			
Valaisimien kaapelointi			
Valaisimien toiminta-aika			
Valaisimien ohjaukset			
Keskuksen asennus			
Keskuksen merkinnät			
Akuston sijoitus			
Akuston rakenne			
Akuston merkinnät			
Akkukaapin maadoitus			
Käyttöohjeet			
Huolto- ja kunnossapito-ohjelma			
Käytönopastus			
Hälyttimien vikavalvonnan testaus			
Huomautukset		Korj. Pvm.	Nimi
Käyttöönottotarkastus toteutetaan KTMP:n 517/1996 edellyttämällä tavalla.			
Rakentamisessa ja tarkastuksessa on käytetty seuraavia standardeja:			
<input type="checkbox"/> SFS 6000	<input type="checkbox"/> SFS-EN 1838	<input type="checkbox"/> SFS 6001	<input type="checkbox"/> MUU: _____
Tarkastuksen suorittaja		Pvm.	
Allekirjoitus		Paikka	

Sähköpeko Oy
Hautalankatu 20
Y-tunnus

33560 TAMPERE
1864396-0

Puh. (03) 357 3600
Fax. (03) 356 2558
etunimi.sukunimi@peko.fi