

TAMPEREEN AMMATTIKORKEAKOULU

Rakennustekniikan koulutusohjelma
Rakennustuotanto

Tutkintotyö

Teijo Tuominen

**Ammattimaisen pientalorakentamisen putoamissuojauksen kehittäminen
– Esimerkkisuunnitelmat**

Työn ohjaaja
Työn teettäjä
Tampere 2007

DI Hannu Kauranen
Suojalaite Oy / Martti Humppila

TAMPEREEN AMMATTIKORKEAKOULU

Rakennustekniikan koulutusohjelma

Rakennustuotanto

Teijo Tuominen

Ammattimaisen pientalorakentamisen putoamissuojauksen
kehittäminen - Esimerkkisuunnitelmat

Tutkintotyö

24 sivua + 12 liitesivua

Työn ohjaaja

DI Hannu Kauranen

Työn teettäjä

Suojalaite Oy / Martti Humppila

Toukokuu 2007

Hakusanat

putoamissuojaus, riskianalyysi, suojakaiteet, turvavaljaat, vesikatto

TIIVISTELMÄ

Pientalotyömaiden putoamissuojaussuunnittelu on tärkeä osa työmaan työturvallisuuden varmistamista. Oikean suojausmenetelmän valitseminen on erityisen hankalaa varsinkin saneerauskohteissa ja vaatii huolellista suunnittelua.

Tämä tutkintotyö on tehty osana PIPUKE - hanketta, joka on pientalorakentamisen putoamissuojauksen kehittämisohjelma. Kehittämisohjelmassa ovat mukana VTT ja joukko rakennusliikkeitä sekä turvalaitevalmistajia. Tarkoituksena on ollut laatia kolmeen case kohteeseen putoamissuojaussuunnitelmat. Suunnitelmia laadittaessa on pyritty kehittämään olemassa olevia ratkaisuja ja menetelmiä käyttökelpoisimmiksi pientalokohteisiin.

Suurissa rakennuskohteissa putoamissuojauksen järjestäminen on helpompaa kuin pien- ja saneerauskohteissa. Tämä työ on tehty parantamaan pienkohteiden putoamissuojaussuunnittelua ja muodostamaan yhtenäistä toimintatapaa, jota kohdekohtaisesti on yksinkertaista mukauttaa soveltuvammaksi.

Tuloksena on laadittu case kohteisiin putoamissuojaussuunnitelmat piirustusmuodossa. Piirustuksissa on esitetty suojausmenetelmät, suojauskalusto ja asennukseen liittyvät ohjeet, joita tulee noudattaa.

Mallisuunnitelmat antavat suuntaa oikeaoppiselle putoamissuojaussuunnittelulle, eivätkä näin ollen ole ainoa tapa suunnittelun toteuttamiseksi. Suunnitelmat tulee tehdä tapauskohtaisesti lainsäädäntöä noudattaen.

TAMPERE POLYTECHNIC

Construction engineering

Building construction

Tuominen, Teijo

Falling protection in detached house building - Example plans

Engineering thesis

24 pages + 12 appendices

Thesis Supervisor

Hannu Kauranen (M.Sc.)

Commissioning company

Suojalaite Ltd / Martti Humppila

April 2007

Keywords

protection from falling, risk analysis, safety barriers, safety gears, roof

ABSTRACT

Protection of falling is very important part of safety at work on a construction site. Choosing of right protection method is sometimes very difficult especially on renovation works and it requires careful planning.

This engineering thesis was made a part of larger development research. Development research consist VTT, building contractors and safety gear producers. Aim of this research was create example plans for a three construction sites. Compilation of plans was made with existence solutions and shaping them to suite better to detached house building.

As a result there was made example plans of falling protection. On blueprints is shown different methods of protection, protection gears and mounting instructions.

These plans are not only right way to do falling protection, but they give good basics to develop each case to work better.

ALKUSANAT

Tämän tutkintotyön aihe on mielestäni kiinnostava ja tärkeä. Itseäni on aina kiinnostanut pientalorakentaminen ja siihen liittyvät riskit. Työmailla ollessani olen nähnyt erilaisia ratkaisuja putoamissuojauksen järjestämiseksi ja todennut niissä olevan selvästi parantamisen varaa. Tahdon kiittää tutkintotyöni ohjaavaa opettajaa diplomi-insinööri Hannu Kaurasta tärkeästä tutkintotyönaiheesta sekä hyvästä ohjauksesta. Lisäksi haluan kiittää laitevalmistaja Suojalaite Oy:tä tärkeästä ja aktiivisesta panoksesta kehittämistyön hyväksi. Haluan kiittää myös muita PIPUKE-hankkeessa olevia yrityksiä yhteistyöstä mallikohteiden hankkimisesta tutkimukseeni sekä eri näkökohtien esille tuomisesta kehittämisprojektissa.

Tampereella toukokuussa 2007

Teijo Tuominen

SISÄLLYSLUETTELO

TIIVISTELMÄ

ABSTRACT

ALKUSANAT

SISÄLLYSLUETTELO	5
1 JOHDANTO	6
2 YLEISTÄ	7
2.1 Lainsäädäntö	7
2.2 Vaarat	8
3 PUTOAMISSUOJAUSMENETELMÄT	9
3.1 Rakenteellinen putoamissuojaus	9
3.1.1 Suojakaiteiden käyttö	9
3.1.2 Kattokaidetyypit ja niiden käyttökohteet	11
3.1.3 Kaidemateriaalit ja yhdistelmäratkaisut	14
3.1.4 Yleisiä puutteita ja ongelmia	15
3.2 Henkilökohtaiset putoamissuojaimet	18
4 PUTOAMISSUOJAUSSUUNNITTELUPROSESSI	21
5 TULOKSET	22
6 TULOSTEN TARKASTELU	22
6.1 As Oy Sinimailanen	22
6.2 As Oy Keravan Kirjosieppo	23
6.3 Omakotitalo Janhunen	23
LÄHDELUETTELO	24

LIITTEET

- 1 As Oy Keravan kirjosiepon putoamissuojaussuunnitelmat (4 sivua)
- 2 Omakotitalo Janhunen putoamissuojaussuunnitelma (2 sivua)
- 3 As Oy Sinimailanen putoamissuojaussuunnitelmat (3 sivua)
- 4 Kaidetolppien kiinnityspisteiden sijaintipiirros (1 sivua)
- 5 Vesikattotöiden tehtäväkohtainen riskianalyysi lomake (2 sivua)

1 JOHDANTO

Putoamistapaturmat ovat melkein aina vakavia, jopa hengenvaarallisia. Ne ovat pientalorakentamisen keskeisin vaaratekijä. Vakavimmat tapaturmat sattuvat vesikatolta putoamisen seurauksena. Putoamissuojauksen riittävä suunnittelu pientalokohteissa jää valitettavan usein riittämättömäksi. Varsinkin saneerauskohteiden putoamissuojaussuunnitteluun tulisi panostaa entistä enemmän. Tämä tutkintotyö tehdään osana PIPUKE-hanketta, joka on ammattimaisen pientalorakentamisen putoamissuojauksen kehittämishanke. Hankkeen osapuolina ovat VTT, Suojalaite Oy, NCC Rakennus Oy, YIT Rakennus Oy, Skanska Oy, Rautaruukki Oyj, Vepe Oy Peltonen ja Lemminkäinen Oyj.

PIPUKE - hankkeen tavoitteena on kehittää nykyistä käyttökelpoisempia putoamissuojausratkaisuja, ottaen huomioon kiinteät ja henkilösuojausratkaisut pientalorakentamisessa. Hankkeessa keskitytään vesikaton uudis- ja saneeraustöissä tehtäviin töihin. Lisäksi vesikattojen varusteiden asentamista tarkastellaan. Tutkintotyön tavoitteena on laatia kolmeen case - kohteeseen putoamissuojausta koskevat mallisuunnitelmat (liitteet 1–3).

Tutkimuksessa käsitellään ainoastaan pientalon vesikattotöihin liittyvää putoamissuojaussuunnittelua. Osa ratkaisuista ja menetelmistä ovat käyttökelpoisia myös suuremmissa kohteissa.

2 YLEISTÄ

2.1 Lainsäädäntö

Putoamissuojauksen suunnittelua ja toteutusta säätelee työturvallisuuslaki, jonka 2. luvun 8§:ssa oleva kolmas momentti määrää peruslähtökohdan putoamissuojauksen toteutukselle työturvallisuuden näkökulmasta.

” Työnantaja on tarpeellisilla toimenpiteillä velvollinen huolehtimaan työntekijöiden turvallisuudesta ja terveydestä työssä. Tässä tarkoituksessa työnantajan on otettava huomioon työhön, työolosuhteisiin ja muuhun työympäristöön samoin kuin työntekijän henkilökohtaisiin edellytyksiin liittyvät seikat. Huolehtimisvelvollisuuden laajuutta rajaavina tekijöinä otetaan huomioon epätavalliset ja ennalta arvaamattomat olosuhteet, joihin työnantaja ei voi vaikuttaa, ja poikkeukselliset tapah-
tumat, joiden seurauksia ei olisi voitu välttää huolimatta kaikista aiheellisista varo-
toimista. Työnantajan on suunniteltava, valittava, mitoitettava ja toteutettava työ-
olosuhteiden parantamiseksi tarvittavat toimenpiteet. Tällöin on mahdollisuuksien
mukaan noudatettava seuraavia periaatteita:

- 1) vaara- ja haittatekijöiden syntyminen estetään;
- 2) vaara- ja haittatekijät poistetaan tai, jos tämä ei ole mahdollista, ne korvataan vähemmän vaarallisilla tai vähemmän haitallisilla;
- 3) yleisesti vaikuttavat työsuojelutoimenpiteet toteutetaan ennen yksilöllisiä; ja
- 4) tekniikan ja muiden käytettävissä olevien keinojen kehittyminen otetaan huomi-
oon.” /1, 2 luku, 8§/

Tämä työturvallisuuslain luku velvoittaa työnantajan huolehtimaan rakennuskoh-
teen putoamissuojauksen toteuttamisesta käyttäen ensisijaisesti rakenteellisia suo-
jausmenetelmiä. Kohteen putoamissuojaus toteutetaan joko käyttämällä kaideraken-
teita tai turvaköyttä, johon kiinnitetään henkilön käyttämät turvavaljaat. Henki-
lösuojain ratkaisuja saa käyttää tietyin edellytyksin, joita säätelee valtioneuvoston

päätös rakennustyön turvallisuudesta. Eräänä putoamissuojausratkaisun valintakriteerinä on menetelmän kustannustehokkuus ja arvioitu työn kesto.

Lisäksi putoamissuojausta säätelee valtioneuvoston päätös rakennustyön turvallisuudesta 23.6.1994/629, jonka 26§ koskee putoamissuojausta:

” Korkealla tehtävässä työssä on käytettävä putoamisen estävällä suojauksella varustettuja työtasoja tai henkilönostolaitteita, suojaverkkoja tai muita rakenteisiin kiinnitettäviä putoamisen estäviä suojarakenteita. Jos tällaisten laitteiden tai rakenteiden käyttäminen ei työn luonteen vuoksi ole mahdollista, on käytettävä tarkoitukseen soveltuvia turvavöitä köysineen. Köydet on kiinnitettävä turvallisesti.”

/2, 26§, 6. luku/

2.2 Vaarat

Vesikattotöitä tehtäessä suurimpana vaarana työntekijällä on kaatuminen katolla ja sen seurauksena putoaminen katolta. Työkalujen ja rakennusmateriaalien putoaminen aiheuttaa vaaratilanteen alapuolella oleville ihmisille. Vesikattotöiden vaaroja tutkittaessa ja ennakoitaessa tulee tehdä tehtäväkohtainen vaarojen tunnistamis- ja toimenpidelomake /3/. Lomakkeen (liite 5) avulla pystytään paremmin hahmottamaan tehtävän sisältämät vaarat työvaiheittain ja sitä kautta niiden torjuntatoimenpiteet.

Vaarojen tunnistamisprosessi toteutetaan tehtävän eri työvaiheita tutkimalla. Näin saadaan selville jokaisen tehtävään liittyvän työvaiheen vaarat selville. Seuraavaksi suunnitellaan tarvittavat torjuntatoimenpiteet vaarojen estämiseksi. Torjuntatoimenpiteitä voivat olla esimerkiksi vaihtoehtoinen työtapa tai tarkennus työmenetelmiin. Suojakaiteiden tai – laitteiden purkaminen on osa työtehtävää ja huomioidaan omana kohtanaan tunnistamisprosessissa.

Tehtävässä käytettävä kalusto ja sen käyttöön liittyvät riskit analysoidaan. Nostureiden ja telineiden käyttöön liittyvät kohdekohtaiset riskit selvitetään ja suunnitel-

laan tarvittavat toimenpiteet turvallisen käytön varmistamiseksi. Prosessin lopuksi varmistetaan tehtävän aloitusedellytykset ja tarvittaessa tehdään niihin tarkennuksia. Aloitusedellytyksiä ovat muun muassa piirustukset, materiaalit, kalusto ja mesta. Työntekijöillä täytyy olla työtehtävään riittävä ammattitaito ja perehdytys. Työkohteessa ei saa olla päällekkäisiä työtehtäviä käynnissä, jotta ei synny riskejä. Vaihtelevat olosuhteet täytyy huomioida tehtävää suunniteltaessa.

3 PUTOAMISSUOJAUSMENETELMÄT

3.1 Rakenteellinen putoamissuojaus

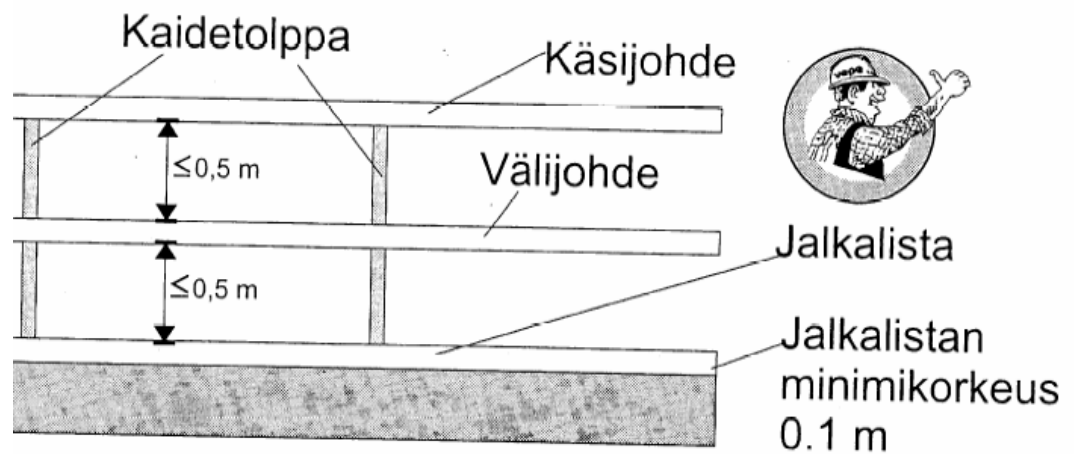
Rakenteellinen putoamissuojaus toteutetaan useimmiten suojakaiteita käyttäen.

3.1.1 Suojakaiteiden käyttö

Suojakaidetolppamalleja on useita erilaisia ja oikeantyyppisen tolpan valitseminen on yksi tärkeimmistä vaiheista putoamissuojaussuunnitelmaa laadittaessa. Vääränlainen kaidetolppa saattaa aiheuttaa tarpeettomia työturvallisuusriskejä. Tässä työssä keskitytään pelkästään vesikattotöihin liittyvään putoamissuojaukseen. Esille tuodut kaidetolppamallit sopivat vesikattotöiden suojaamiseen.

Suojakaiteita tulee käyttää, kun putoamiskorkeus on työskentelytasojen ja kulkuteiden vapailla sivuilla yli 3,0 m. Kaiteita tulee käyttää myös kohteissa, joissa on erityinen tapaturman tai hukkumisen vaara, vaikka korkeus ei ylittäisikään 3,0 m. Jos työtasoa korotetaan tilapäisesti esimerkiksi työpukilla, tulee suojakaidettakin vastaavasti korottaa. Jos työskentelytasolta voi pudota esineitä tai tarvikkeita alapuolella olevien ihmisten päälle, täytyy suojakaiteen olla riittävän korkea ja varustettu jalkalistalla sekä suojaverkoin tai levyin. /5/

Turvakaiteen suojauskorkeuden tulee olla vähintään 1,0 m ja kaiteissa täytyy käyttää välijohteita. Kaiderakenteessa olevien johteiden sallitut pystysuorat välit eivät saa ylittää 500 mm. Käsi- ja välijohteiden päiden yhdistäminen katon kulmissa tulee tehdä huolella, esimerkiksi pystypuuta apuna käyttäen. Jalkalistan korkeuden täytyy olla 0,1 m (kuva 1). Pituussuunnassa kaiteen täytyy olla riittävän yhtenäinen, johteiden sallitut välit saavat olla enintään 250 mm. Kaiteiden jatkokset pyritään tekemään tolppien kohdalla. /5/

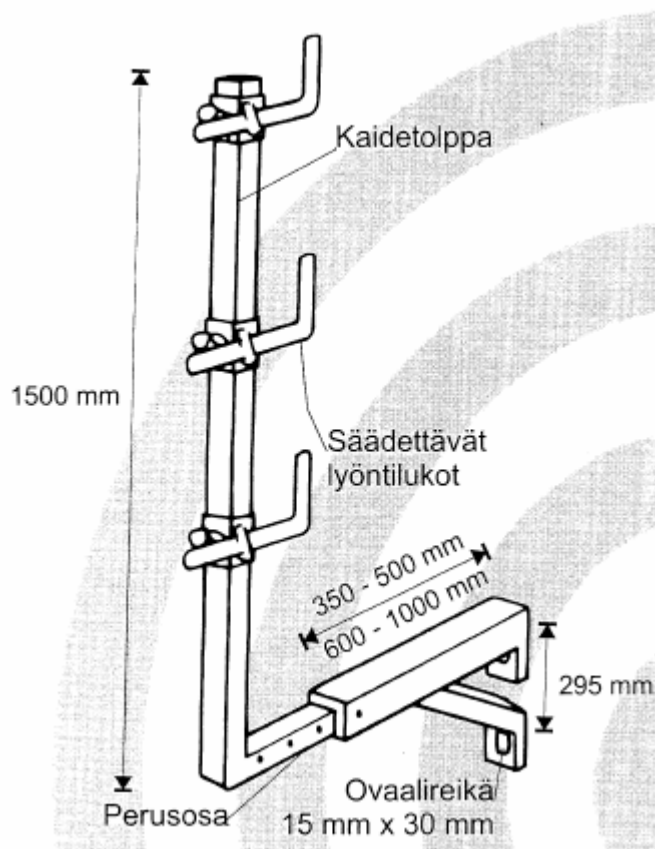


Kuva 1 Kaiteiden mittoja /6/

3.1.2 Kattokaidetyypit ja niiden käyttökohteet

Säädettävä vesikattokaide (kuva 2)

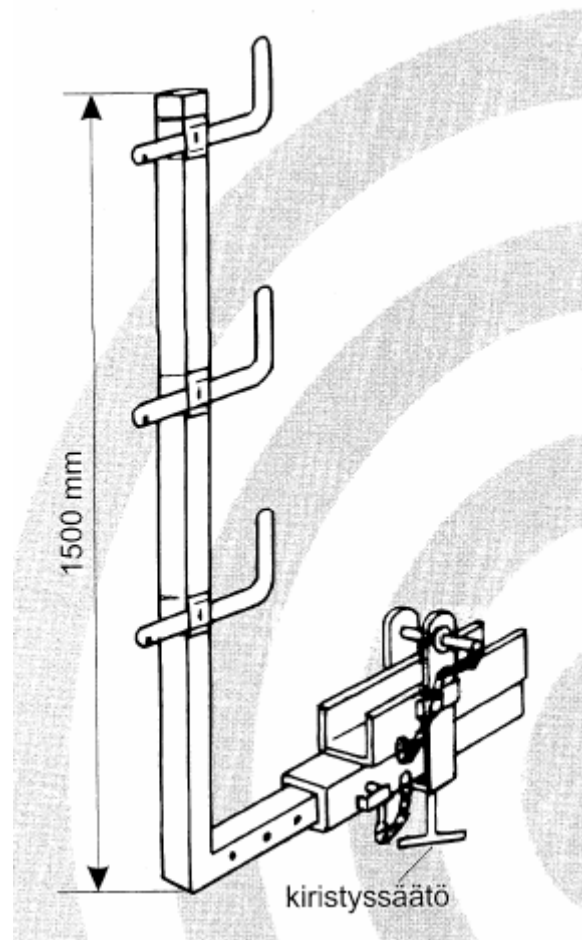
Kaidetolppa koostuu jalkaosasta ja tolppaosasta. Jalkaosassa on säätö, jolla voidaan muuttaa kaiteiden suojausleveyttä räystäsleveyden mukaan. Käytetään usein asuin-, liike- ja teollisuusrakennusten vesikattotöissä ja saneerauskohteissa. Tässäkin kaidemallissa kiinnittäminen rakenteisiin on mahdollisia toteuttaa vemo- tai T-pulttiasennuksena ja näin ollen asentaa kaiteet jo maassa ennen elementin nostamista paikoilleen. Suojauskorkeus voidaan säätää noin 1,1 m:iin. Kaiteesta saatavilla kahta mallia joiden säätövarat ovat joko 350–500 mm tai 600–1000 mm. Kaidetolpassa on kolme säädettävää lyöntilukkoa, joilla voidaan optimoida suojakaiteiden korkeudet.



Kuva 2 Säädettävä vesikattokaide /6/

Pulpettikattokaide (kuva 4)

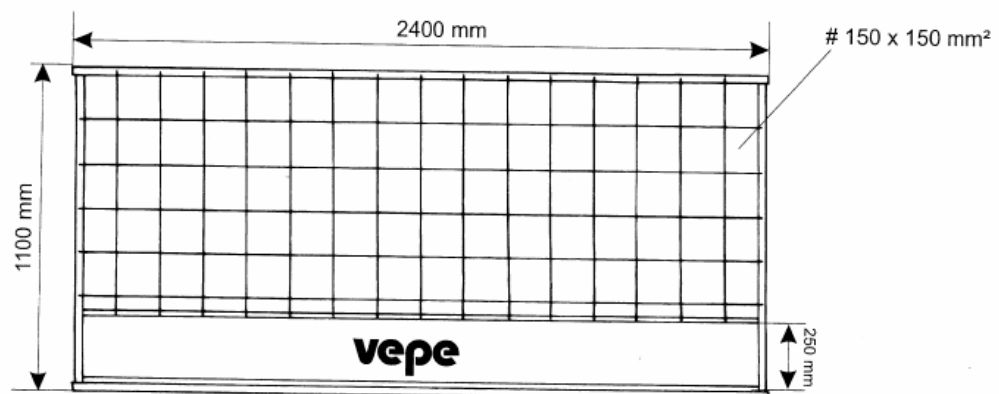
Pulpettikattokaidetta käytetään nimensä mukaisesti rakennuksissa, joihin tehdään pulpettikatto. Kaidemalli sopii myös käytettäväksi loivissa harjakatoissa ja sitä voidaan käyttää useimmiten myös rakennuksen päätyräystäille. Kaidemallin suojauskorkeus on noin 1,1 m. Kiinnitys kattotuoleihin tapahtuu lukitustapin avulla, joka työnnetään kattotuoliin porattuun reikään. Lisäksi kaidetolpassa on kiristyssäätö alapuolella, jolla saadaan poistettua tolpan sivuittainen liike kattotuolissa.



Kuva 4 Pulpettikattokaide /6/

3.1.3 Kaidemateriaalit ja yhdistelmäratkaisut

Kaiteiden käsi- ja välijohteina tulee käyttää puutavaraa, joka on kooltaan vähintään 50 x 100 mm ja lujuusluokkaa C24, aikaluokkaa C sekä kosteusluokkaa 3. Jalkalistan minimikorkeuden täytyy olla vähintään 100 mm ja poikkileikkauskoon 50 x 100 mm. Tällä hetkellä joissakin julkaisuissa neuvotaan käyttämään jalkalistan kokoa 22 x 100 mm, joka ei käytännön kokemuksen mukaan kuitenkaan ole riittävän vahvaa kyseiseen tarkoitukseen. Kaidejohteina voidaan myös käyttää metallisia ratkaisuja, joita eri valmistajat tuottavat. Joskus käytännöllisimmät ja turvallisimmat putoamissuojausratkaisut syntyvät eri kaide- ja suojausrakenteita yhdistelemällä. Esimerkiksi harjakattokaide, jossa on puiset välijohteet ja jalkalistat, voidaan vahvistaa suojaverkolla. Suojaverkko estää esineiden putoamisen vesikatolta ja kaiteet estävät henkilön putoamisen. Lisäksi suojaverkko luo turvallisemman olon työntekijälle varsinkin jyrkillä vesikatoilla työskenneltäessä.



Kuva 5 Vepe -verkkoelementti /6/

Suojaverkkoelementti (kuva 5)

Suojaverkkoelementti on metallinen vakio mitoilla valmistettava suojausratkaisu, jota voidaan käyttää edellä mainittujen suojakaideratkaisujen kanssa. Yleisin käyttökohteita suojaverkkoelementille on holvin reuna-alueet. Verkkoelementti on nopea asentaa ja siinä on alareunassaan 250 mm korkea metallikaistale, joka estää työka-

lujen ja muiden esineiden putoamisen vesikatolta alas. Näin se lisää turvallisuutta alapuolella työskenteleviä ajatellen.

3.1.4 Yleisiä puutteita ja ongelmia

Käytettäessä rakenteellista putoamissuojausratkaisua rakennuskohteessa putoamissuojaussuunnitelman laatijan täytyy ratkaisua miettiessään ottaa huomioon rakenteen toimivuus ja käytettävyys. Suunnittelijan tulee huomioida oikeanlaiset kaide-tyypit oikeanlaisiin kohtiin. Tämän lisäksi on syytä perehtyä rakennuksen erityiskohtiin ja miettiä tilanteeseen parhaiten soveltuvat ratkaisut tilanteessa. Rakennusliikkeet käyttävät vesikattotoissaan lähes aina kaiteita sivuräystäillä, mutta päätyräystäiltä kaiteet usein puuttuvat (kuva 6).



Kuva 6 Päätyräystään suojakaiteet puuttuvat /4/

Eräs toinen ongelma ovat kaidejohteiden riittämättömät jatkoslimitykset, sekä liian suuri tolppajako, jolloin jänneväli kasvaa liian suureksi (kuva 7).



Kuva 7 Kaiteiden tolppajako liian suuri /4/

Kaiteiden kiinnitystä suunniteltaessa tulee huomioida riittävä etäisyys kattotuolin päästä kiinnitysreikään, jotta välttyttäisiin kattotuolin pään halkeamiselta (kuva 8). Halkeamisherkkyyteen vaikuttaa myös suuresti puutavaran paksuus; kattoristikoiden valmistajat käyttävät nykyään pääsääntöisesti pientalokohteiden ristikoiden puutavarana 42 mm paksuista puuta. Kaidetolpan kiinnitysreiän etäisyyden tulisi olla vähintään 190 mm tolpan päästä mitattuna, mieluiten enemmänkin. Kiinnitysreiän paikka tulee mitata vasan alapinnasta noin 60 mm:n etäisyydelle. Näin räystäsmateriaalin suositeltavaksi paksuudeksi saadaan 123 mm. Kiinnitysreiän paikka määräytyy kattokaltevuuden mukaan. Yleisimmistä kattokaltevuuksista johtuvat kiinnityspisteiden paikat on esitelty erillisessä piirroksessa (liite 4). Jos kattorakenne tehdään paikanpäällä puutavarasta, tulee valita hyvälaatuista puutavaraa, joka ei ole jo valmiiksi halkeamisherkkää.



Kuva 8 Haljennut kattovasan pää /4/

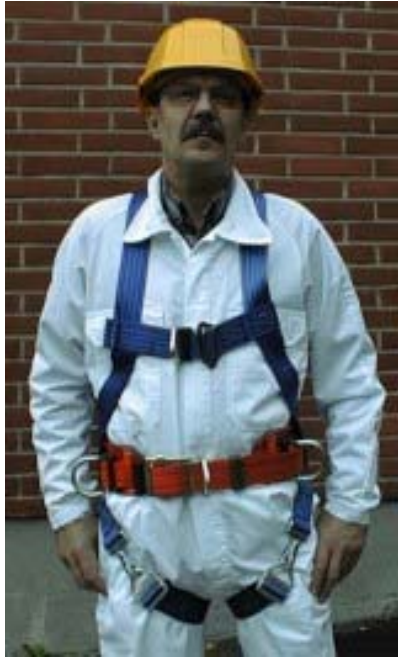
Käytettäessä kaiteita putoamissuojauksena ei voida vähätellä niiden oikeaoppista ja riittävän varmaa kiinnittämistä rakenteisiin. Suojakaiteen käsijohteen, kaidepylvään tai niitä vastaavien rakenteiden tulee kestää 1,0 kN:n suuruinen pistekuorma. Välijohteen, jalkalistan tulee kestää 0,5 kN:n suuruinen pistekuorma. Kuormat sijoitetaan testauksessa epäedullisimpiin kohtiin. Kuorma ei saa aiheuttaa suojarakenteisiin yli 100 mm taipumaa tai siirtymää. Luonnonvoimista tuuli on ratkaiseva tekijä, ja koska niitä ei voida ennalta arvioida, tulee suunnittelussa ottaa riittävät varmuudet huomioon kaiteiden kiinnittämisessä. Suojakaiteisiin muodostuu yllättävänkin suuri purjepinta-ala, jonka takia kovalla tuulella kaiteet saattavat pudota alas rikkoen rakenteita ja aiheuttaen vaara ympäristöön (kuva 9).



Kuva 9. Kattokannattajan pää haljennut, kun tuuli on pudottanut kaiteet alas. /4/

3.2 Henkilökohtaiset putoamissuojaimet

Henkilökohtaisia putoamissuojaimia käytetään uudis- ja saneerauskohteissa. Järjestelmään kuuluu turvavaljaat, joita työntekijä käyttää työskennellessään (kuva 10). Turvavaljaita köysineen saadaan käyttää vesikattotoissa jos rakenteellinen putoamissuojaus ei työn luonteen vuoksi ole mahdollista. Työn luonteeseen vaikuttavat muun muassa se mitä työvälineitä käytetään, työn kohde, tekijöiden ammattitaito ja kokemus. Valjaisiin voidaan kiinnittää pituussäädettävä turvaköysi (kuva 11), jonka pituutta työntekijä säätää tarpeen mukaan. Turvaköyttä käytettäessä tulee sen kiinnitys rakenteisiin varmistaa ja että työ voidaan suorittaa turvallisesti turvaköyden avulla. Turvaköysiä on saatavilla erimittaisina tilaamalla. Turvaköysien ominaisuuksia on erilaisia, joitakin malleja on saatavilla teräsvaijerivahvisteisina, jolloin katkeamisvaara pienenee teräviä työkaluja käytettäessä. Turvaköysi antaa tukea työntekijälle varsinkin jyrkillä katoilla työskenneltäessä.



Kuva 10 Turvavaljaat /7/



Kuva 11 Teräsvahvisteinen turvaköysi /7/

Koska rakennustyössä vesikatolla joudutaan liikkumaan paljon, on itsetoimiva pituudensäätölaite eli kelautuva tarrain (kuva12) käytännöllinen. Kelautuvan tarraimen sisällä on määrämittainen vaijeri tai hihna, joka tulee käyttöön työntekijän tarpeen mukaan. Se lukittuu paikoilleen, kun siihen kohdistuu äkkinäinen nykäisy esimerkiksi työntekijän horjahtaessa. Jos työntekijä mahdollisesti putoaa vesikatolta, on tarraimessa sisäänrakennettu vaimennin, joka varmistaa tehokkaan ja turvallisen putoamisen pysäyttämisen.



Kuva 12 Kelautuva tarrain, vaijerilla /7/

Uudiskohteissa tarrainjärjestelmä kiinnitetään usein kattopollareihin (kuva 13). Kiinnitys voidaan tehdä suoraan yksittäisiin pollareihin tai kahden kattopollarin väissä kulkevaan vaijeriin. Vaijeri mahdollistaa vaivattoman sivuliikkeen kattotöitä tehtäessä. Kattopollari kiinnitetään kattorakenteisiin ja tuetaan hyvin. Se voidaan poistaa päällyskatetta asennettaessa siten että turvavaljaille jää vielä kiinnityspiste katolle. Usein tällaisena toimii turvakiskolla varustettu kulkusilta. Vesikaton saneeraustöissä ei usein mahdollista tehdä turvavaljassuojausta kattopollareiden avulla. Tällöin turvavaljas ja tarrain kiinnitetään vanhoihin kattorakenteisiin muutoin suunnitellulla menetelmällä.



Kuva 13. Kattopollarit, joiden väliin asennetaan tarrainta varten vaijeri /4/

4 PUTOAMISSUOJAUSSUUNNITTELUPROSESSI

Rakennuttajan täytyy velvoittaa suunnittelutoimeksiannoissaan suunnittelijoita huomioimaan työturvallisuus putoamissuojauksen kannalta. Rakennesuunnittelija on tärkein tekijä putoamissuojausta suunniteltaessa, koska pientalojen rakenteisiin kiinnitettävät suojarakenteet täytyy suunnitella jo tarjouspyyntövaiheessa, jotta pääurakoitsija tietää ajoissa kohteen putoamissuojauksen toteutustavan.

Pääurakoitsija tekee työturvallisuussuunnitelmansa tuotannosuunnittelussa. Putoamisriskit ja työn edellyttämät torjuntatoimenpiteet tunnistetaan tehtäväkohtaisesti. Riskien arviointi on osa päätoteuttajan putoamissuojaussuunnitelmaa. Yleissuunnitteluvaiheessa laadittuja suunnitelmia tarkennetaan tehtäväsuunnitelmia tehtäessä. Putoamissuojausta koskevat tiedot tuodaan yksiselitteisesti kaikkien hankkeen osapuolien tietoon ja järjestetään tarvittava perehdytys.

Varsinaisen työn ollessa käynnissä, valvotaan tehtyjen suunnitelmien noudattamista. Suojarakenteille tehdään tarkastuksia ja otetaan kantaa mahdollisiin puutteisiin. Työntekijöiden antama palaute on erityisen tärkeää tulevaa suunnittelua tehtäessä.

5 TULOKSET

Tutkintotyön tuloksena laadittiin kolmeen case-kohteeseen putoamissuojaussuunnitelmat (liitteet 1-3). Lisäksi tutkimuksessa tutkittiin putoamissuojaukseen liittyviä puutteita ja niiden parantamiseksi laadittiin toimintatapoja.

6 TULOSTEN TARKASTELU

6.1 As Oy Sinimailanen

Kohdetyömaahan suunniteltiin kaksi vaihtoehtoista putoamissuojaussuunnitelmaa. Vaihtoehto A:ssa putoamissuojaus toteutetaan rakenteellisesti eli suojakaiteita käyttäen ja vaihtoehto B:ssä henkilökohtaisia turvavaljaita käyttäen.

Rakenteellista putoamissuojausta käytettäessä tulee huomioida kaidetolppien kiinnitysreikien minimietäisyydet kattotuolissa. Lisäksi kiinnitysreikien vahvistaminen tehtaalla tulee olla tehtynä. Putoamissuojaussuunnitelmaan on sisällytetty ohjeistus asennustyötä varten.

Käytännössä kohteessa putoamissuojaus oli järkevintä järjestää henkilökohtaisia suojaimia käyttäen, koska vesikatot kasattiin maassa ja nostettiin valmiina paikoilleen. Korkealla tehtäväksi työksi jäi ainoastaan kattotiilien ladonta. Suojausjärjestelmään kuuluu katon harjalle asennettavat kolme kattopollaria ja niiden väliin vedettävä vaijeri. Vaijeriin kiinnitetään turvakehrä ja kelautuva tarrain, johon työntekijän turvavaljaat kiinnittyvät.

Kattopollareiden kiinnittämisestä rakenteisiin tehtiin ohjepiirros. Rakennesuunnittelija tekee kohdekohtaisesti vaadittavat korjaukset kiinnitysdetaljeihin.

6.2 As Oy Keravan Kirjosieppo

Kohteessa kaksi pienkerrostaloa, joiden kattokaltevuudet 34 – 40 astetta. Putoamissuojaus toteutetaan käyttäen suojakaiteita, joiden lisäksi asennetaan suojaverkko kaidejohteiden päälle. Putoamissuojaussuunnitelmassa esitetään asennustyöhön liittyvät ohjeet ja määräykset.

Päätyräystäillä käytetään pulpettikattokaidetta ja sivuräystäillä harjakattokaidetta. Suunnitelmassa laadittiin myös leikkauskuvat molemmilta räystäiltä. Leikkauskuvissa on annettu myös ohjeistusta asennustyöhön.

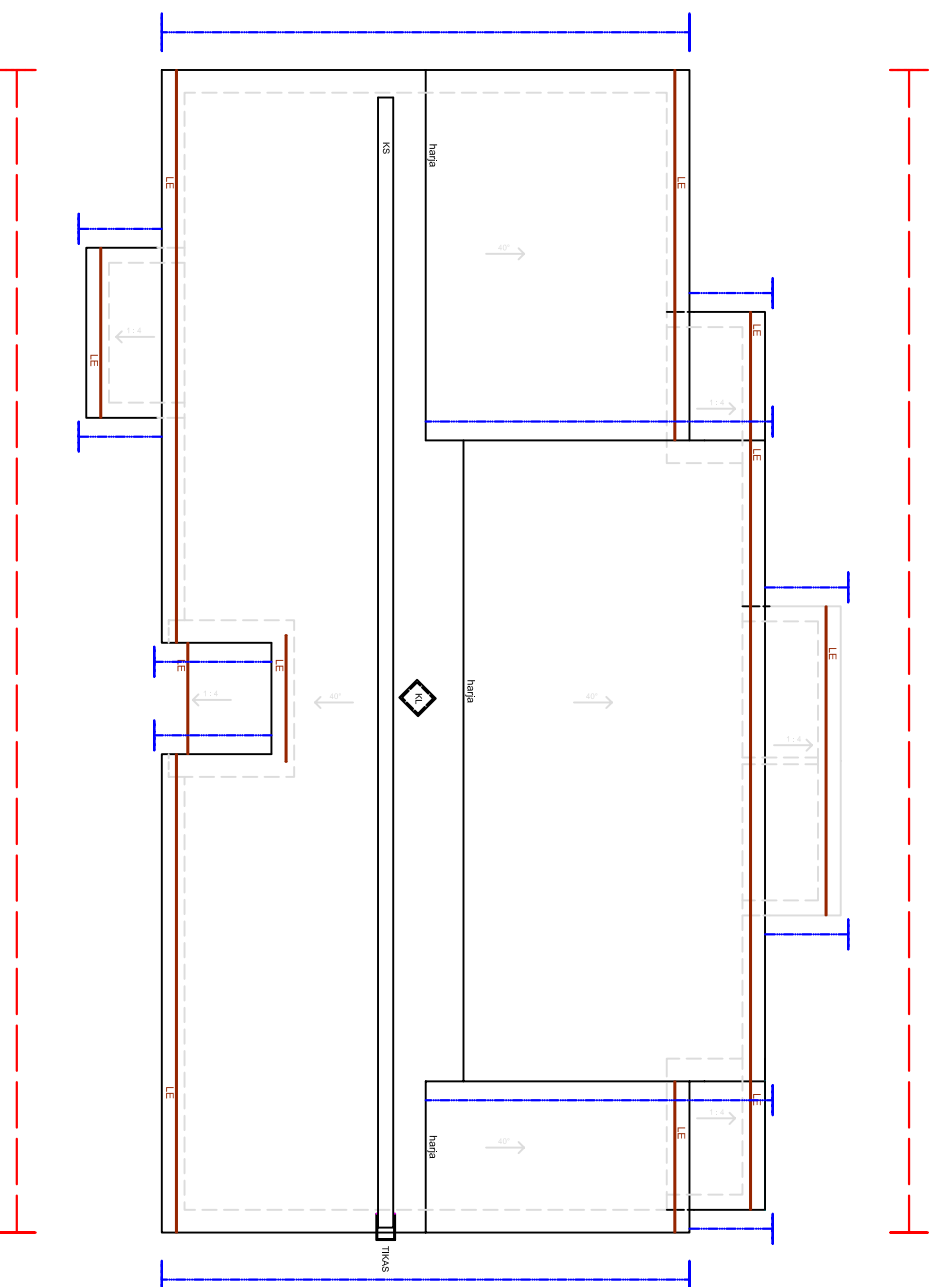
6.3 Omakotitalo Janhunen

Omakotitalon vesikattosaneeraus, jonka toteuttajana toimii Rautaruukki Oyj. Kohteen putoamissuojaus toteutetaan henkilökohtaisia turvavaljaita käyttäen. Koska kyseessä on saneerauskohde ei pystytä käyttämään kattopollareita hyödyksi. Turvaköyden kiinnittämiseksi vanhoihin rakenteisiin suunniteltiin ketjulenkki-menetelmä, josta havainnepiirros putoamissuojaussuunnitelmassa. Toteutuksessa on oltava erityisen huolellinen ja varmistua vanhojen rakenteiden kestävydestä. Suunnitelmas-
sa on annettu muutama ohjeellinen turvaköyden kiinnityspiste, joiden tarkka sijainti tulee määrittää rakenteiden tarkistamisen jälkeen.

LÄHDELUETTELO

- /1/ Työturvallisuuslaki 23.8.2002/738.
- /2/ Valtioneuvoston päätös rakennustyön turvallisuudesta 23.6.1994/629.
- /3/ Kauranen, Hannu, Työturvallisuusriskien arviointi rakennusyri-
tyksessä. Rakennusteollisuuden kustannus RTK Oy. 2005
- /4/ Hannu Kauranen, PIPUKE-hanke, valokuvat 2006–2007
- /5/ RIL 142–1999, Työtelineet ja suojarakenteet, kohta 12.4 Suojakaiteet, 1999.
- /6/ VEPE – turvakaideopas
- /7/ Suojalaite Oy. [www-sivu]. [viitattu 12.4.2007]
Saatavissa <http://www.suojalaite.fi/>

PUTOAMISSUOJAUSUNNITELMA



KS=KATTOSILTA
LE=LUMESTE

PULPETTIKATTOKAIDE 36 KPL

HARJAKATTOKAIDE 45 KPL

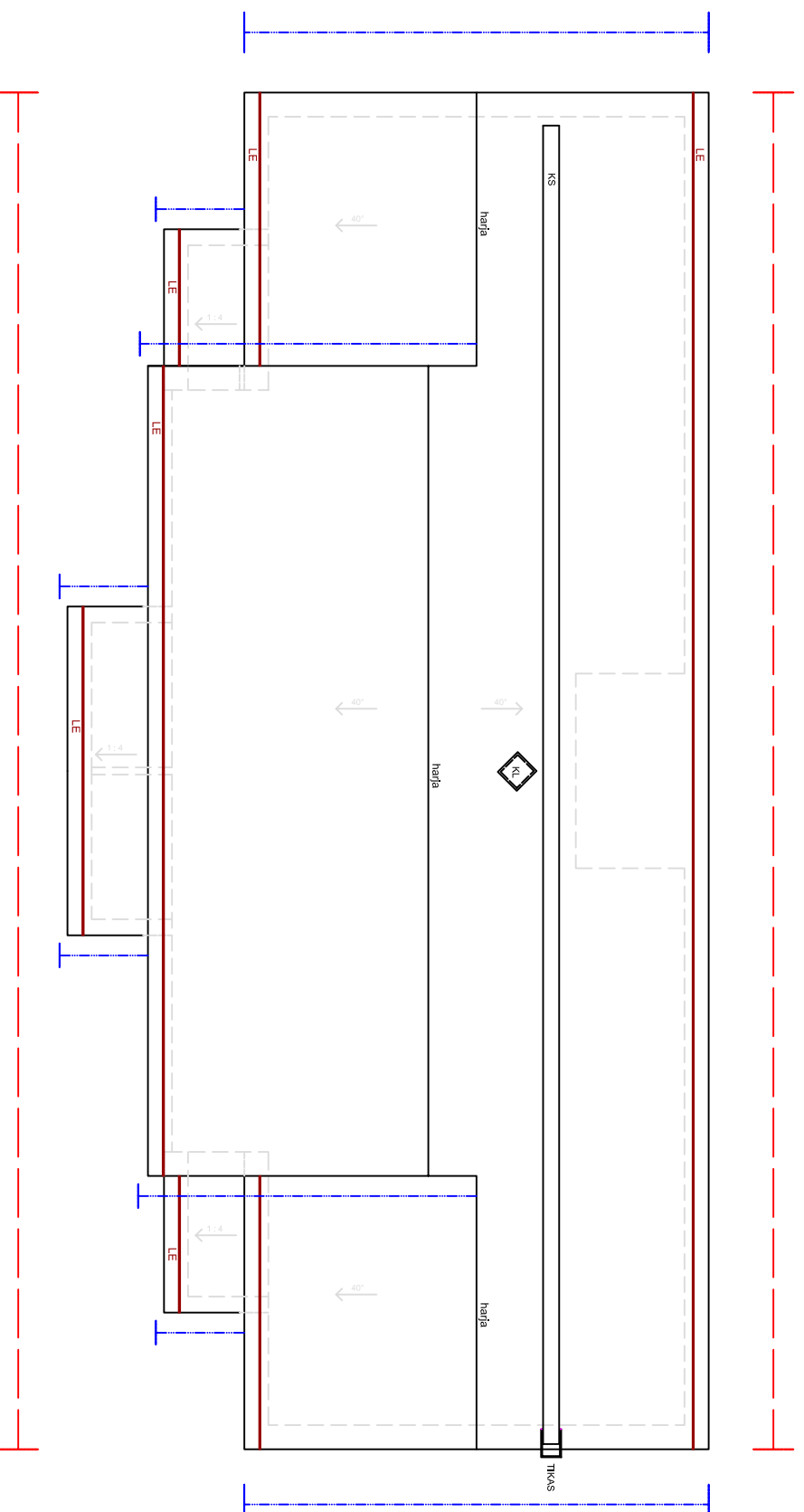
- Kaidetolpat asennetaan jokatoiseen kattotuoliin, tällöin tolppaväli k/k 1800
- Kaidetolppien lukumäärä tarkistetaan työmaalla
- Kattotuoleihin porataan tehtaalla kaitteiden kiinnitysreiät. Reiät vahvistetaan naulalevyillä
- Kaitteet asennetaan mahdollisuuksien mukaan maassa valmiiksi kattotuoleihin
- Käsi- ja väljihteiden jatkokset kaidetolpan kohdalla
- Kaidelaitteiden päälle asennetaan suojaverkko
- Suojaverkko kiinnitetään käsijohteeseen verkossa olevilla kiristysremmeillä
- Johteet sidotaan nurkissa pystypuuhun 50x100mm
- Tikkaat ja kattosillat varustetaan turvakiskolla huoltokäyntejä varten

Kaupunginosa	Kortteli/tila	Tontti/mo	Vuononimen merkintä
Rakennustoimenne Uudisrakennus			Piirustustöj Tasopiirustus
Rakennuskohde As Oy Keravan Kirjosieppo Ahjon tie 04220 Kerava			Piirustuksen sisältö Suojakaidempiirros Rakennus A Liite1(1/4)
Suunnittelutoimisto Teijo Tuominen		Aluekirjoitus	Suunnittelun, työnnumero ja piirustuksen numero
			Muutos
Päiväys, suunnittelija, nimen selvitys ja koulutus 2.5.2007 Teijo Tuominen			Yhteyshenkilö
			Tiedosto

PULPETTIKATTOKAIDE 27 KPL

HARJAKATTOKAIDE 47 KPL

PUTOAMISSUOJAUSSUUNNITELMA



KS=KATTOSILTA
LE=LUMESTE

- Kaidetolpat asennetaan jokatoiseen kattotuoliin, tällöin tolppaväli k/k 1800
- Kaidetolppien lukumäärä tarkistetaan työmaalla

-Kattotuoleihin porataan tehtaalla kaitteiden kiinnitysreiät. Reiät vahvistetaan naulalavyillä

- Kaitteet asennetaan mahdollisuuksien mukaan maassa valmiiksi kattotuoleihin

- Käsi- ja väljihteiden jatkokset kaidetolpan kohdalla

- Kaidetohteiden päälle asennetaan suojaverkko

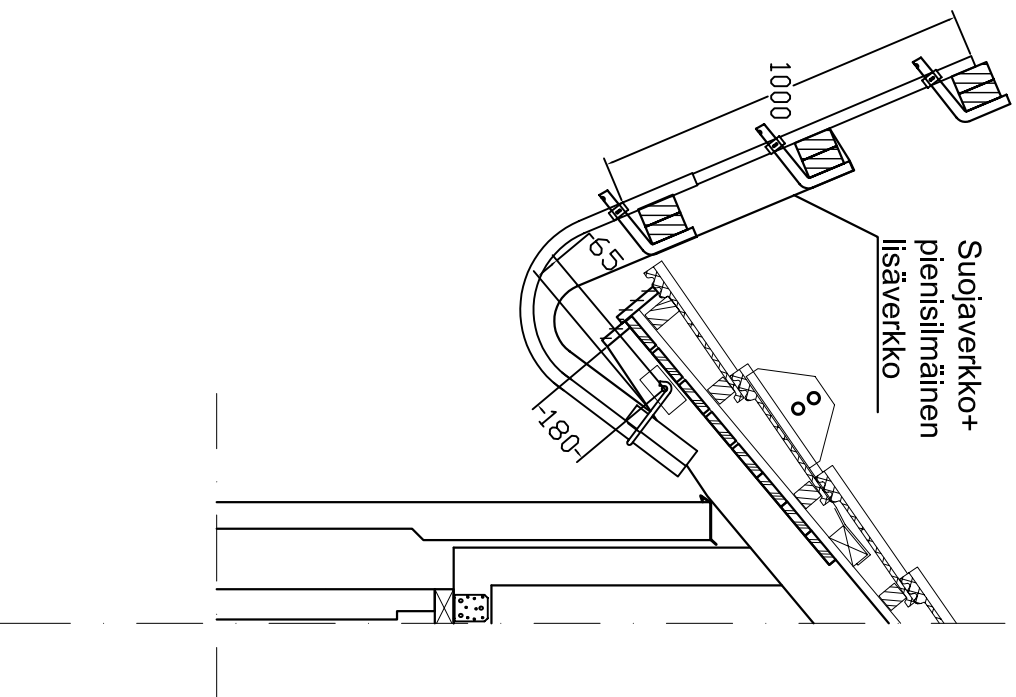
-Suojaverkko kiinnitetään käsijohteeseen verkossa olevilla kiristysremmeillä

- Johteet sidotaan nurkissa pystypuuhun 50x100mm

-Tikkaat ja kattosillat varustetaan turvakiskolla huoltokäyntejä varten

Kaupunginosa	Kortteli/Alue	Tontti/mo	Viranomaisen merkintä
Rakennuslupamenetelmä Uudisrakennus			Piirustaja TASOPiirustus
Rakennuskohde	As Oy Keravan Kirjosieppo Ahjontie 04220 Kerava		Piirustuksen sisältö Suojakaidepiirros Rakennus B Liite1(2/4)
Suunnittelutoimisto	Teijo Tuominen	Aluekirjitus	Suunnittelu-, yhtiönumero ja piirustuksen numero
	Teijo Tuominen		Muutos
Päiväys, suunnittelija, nimen selvitys ja koulutus	2.5.2007 Teijo Tuominen		Yhteyshenkilö
			Tiedosto

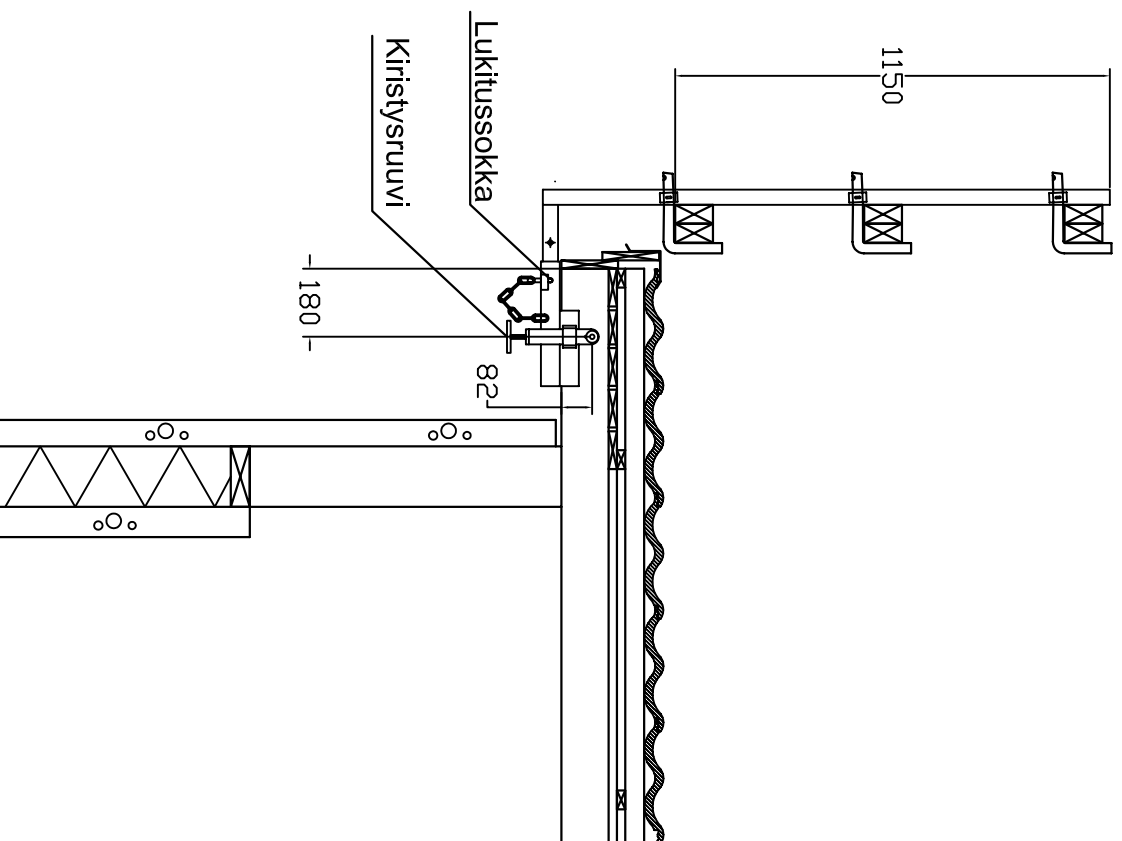
Kaidekuva sivuräystäältä



- Kaiteen kiinnitysreiän paikan mitat on annettu kuvassa
- Reikä vahvistetaan naulalevyllä
- Kaiteet kiinnitetään paikoilleen ennen kattotuolin paikalleen nostoa
- Johteet ja jalkalistat 50x100mm puutavarasta
- Johteiden jatkokset tehdään kaidetolpan kohdalla
- Suojaverkot kiinnitetään välijohteisiin kiristysremmeillä
- Välijohteen ja jalkalistan väliin asennetaan lisäksi pienisilmäinen lisäverkko

KAPPALE/KTLK	KORTTELI/TKL	TONTTI/RNO	VERKONMAISEN ARKISTOINTI/REKORTTI/TKL VAKTEN
RAKENNUKSEN NUMERO/RAKENNUSTEN NUMEROT/RAKENNUSTUNNUS/RAKENNUSTUNNUKSET			
RAKENNUSTOIMENPIIJE	LUOJUS/RAKENNUS	PERUSTUS/ALAJ	JÄRJESTYVA NRO
RAKENNUKSEKSI/TEEN NIMI JA OSIOTE	As Oy Keravan Kirjosteppo	PERUSTUKSEN SISÄLTÖ	MITTAKAAVA
SUUNNITTELUAN VÄLITIEDOT VÄLITIS, OSIOTE	LIITE(3/4)	TUNNUSMERK	PERUSTUKSEN TUNNUS
VASTAALL.SUUNNITTELUJA	Teljo Tuominen	SUUNNITTELUJA	ARK
		TIEMERKTO	

Kaidekuva päättyräystäältä



- Kaiteen kiinnitysreian paikan mitat on annettu kuvassa
- Reikä vahvistetaan tehtaalla naulalevyllä
- Kaiteet kiinnitetään paikoilleen ennen kattotuolin paikalleen nostoa
- Johteet ja jalkalistat 50x100mm puutavarasta
- Johteiden jatkokset tehdään kaidetolpan kohdalla

KAPPALEKUVIA	KARTTELU/ILMA	TUNNIT/RNO	VIKANOIMISEN AAKKISTONTUNNITUSLUKUM VARTEN
RAKENNUKSEN NUMERO/RAKENNUSTEN NUMEROT/RAKENNUSTUNNUS/RAKENNUSTUNNUKSET			
RAKENNUSTOIMIKUNNIN Lundinrakennus		PIIRUSTUSLAJI	JURKEVA/NOT
RAKENNUSOHITTEEN NIMI JA OSOITE		PIIRUSTUKSEN SISÄLTÖ	KITKAKAIVA
As Oy Keravan Kirjosiello		Suojakalalepilyustus Leikkokaus pädtyräystältilä	
SUUNNITTELUUN VIRTTEIDIN VIRTIS OSOITE		Liite1(4/4)	
		TUNNITUS	PIIRUSTUKSEN TUNNUS
			HOITIS
VASTUULLISUUNNITTELUJA		SUUNNITTELUJA	TIEMISTO
Teijo Tuominen		ARK	

Saneeraustyö tehdään käyttämällä henkilökohtaisia putoamissuojaimia(turvaväljaat+ turvaköysi).

Pituussäädettävä turvaköysi kiinnitetään ensin savupiipun ympärille kuormaliinan avulla.

Kun vanha vesikate purettu, turvaköyden kiinnitys siirretään ketjulenkkeihin.

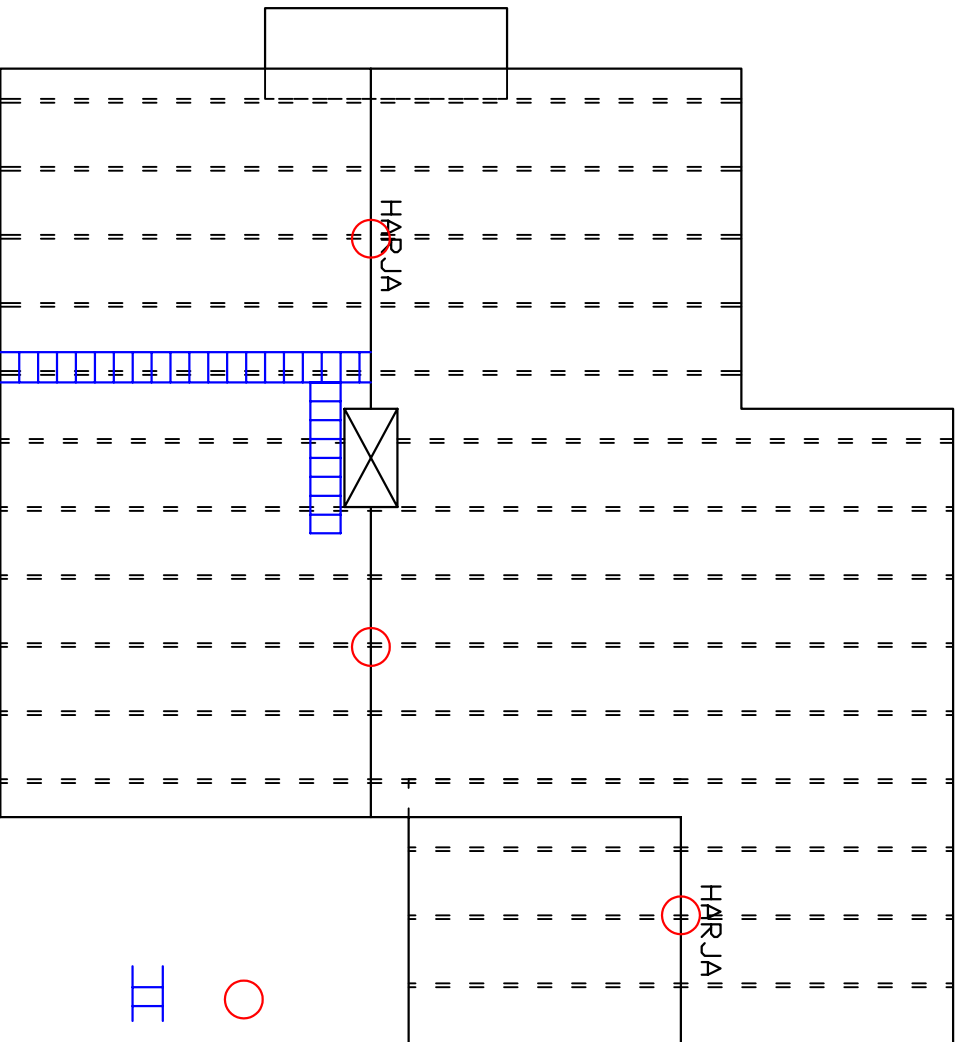
Ketjulenkkien asennuspaikkojen mitat tarkistetaan työmaalla, kun nähdään vanhojen rakenteiden kunto.

Ketjulenkkit kiinnitetään kattotuolin ympärille detaljissa esitetystä kohdista.

Katon varustus vaiheessa turvaköyden kiinnitys tapahtuu varusteissa oleviin c-turvakiskoihin.

Sadevesikourut ja syöksytorvet asennetaan henkilönostimella.

PUTOAMISSUOJAUSSUUNNITELMA

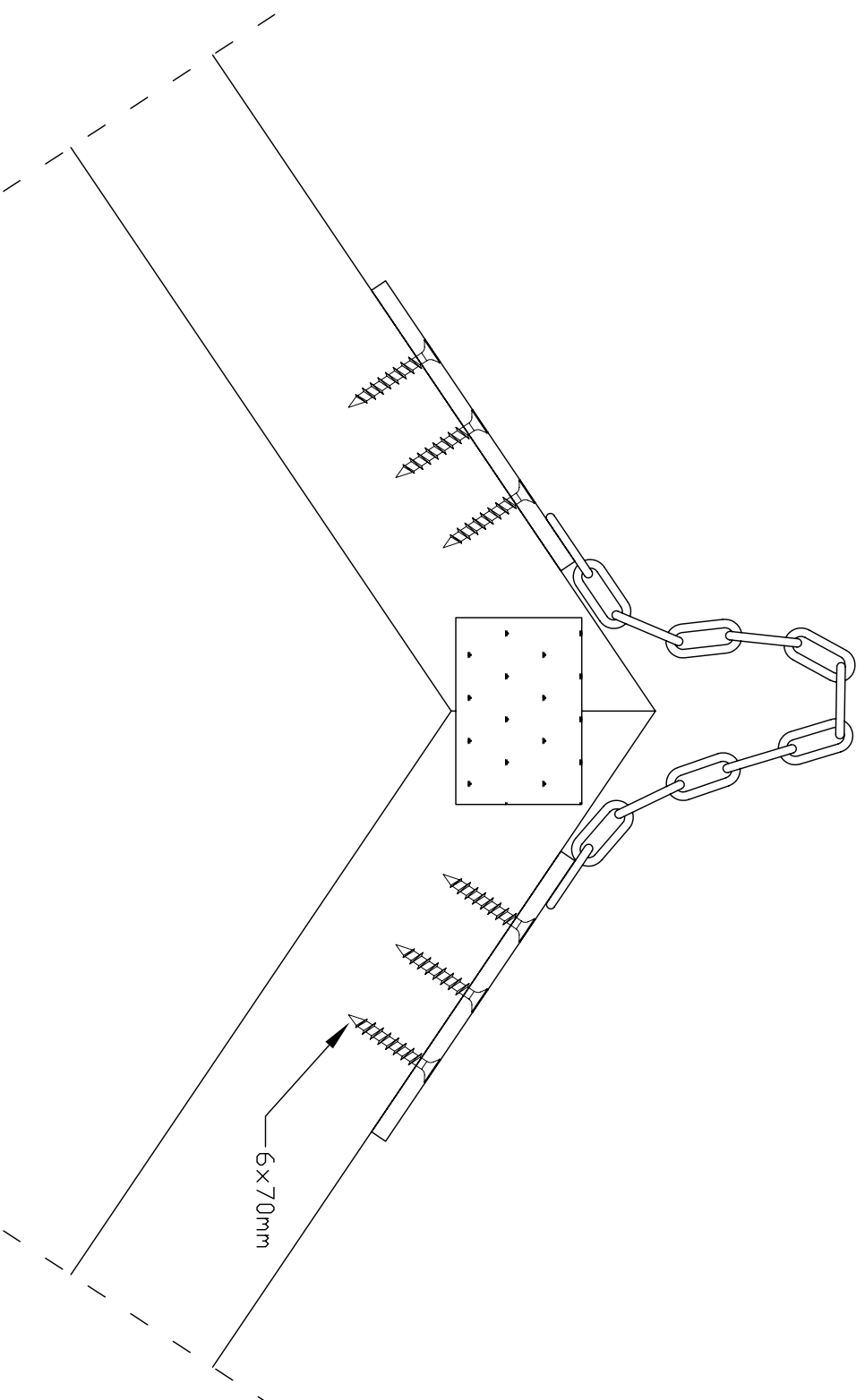
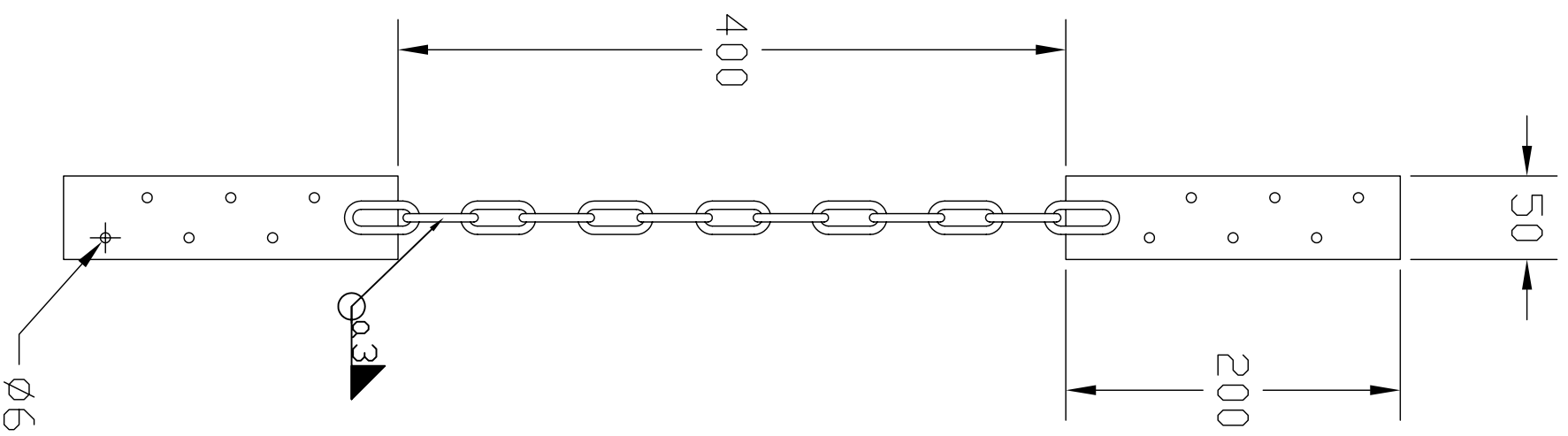


○ KETJULENKKI TAI LIINA
YLÄPAARTEEN YMPÄRI

▨ LAPETIKAS/
KATTOSILTA
HUOM!
TURVAKISKO

KATTOKALTEVUUS 34 ASTETTA

Kaupunginosa	Korttelit/osa	Tontti/no	Vironmäen merkintöjä
Rakennusohjelmale Saneerauskohde			Finustalo TASOPiirustus
Rakennuskohde Omakotitalo Järhunen Urakoitsija Rautaruukki Oy J			Finustalon sisätilä Vesikaatto Liite2(1/2)
Suunnittelutoimisto Teijo Tuominen		Allekirjoitus	Suunnitelma, työnnumero ja piirustuksen numero
			Muutos
Päiväys, suunnittelija, nimen selvitys ja koulutus 2.5.2007 Teijo Tuominen			Yhteyshenkilö
			Tiedosto



Ketjulenkin pituus noin 400 mm, ketjun koko 45x20x5 FE

Ketju hitsataan ympäri kiinni 5 mm:n paksuisiin kiinnityslattoihin, joissa kummassakin kuusi kappaletta kiinnitysreikiä.

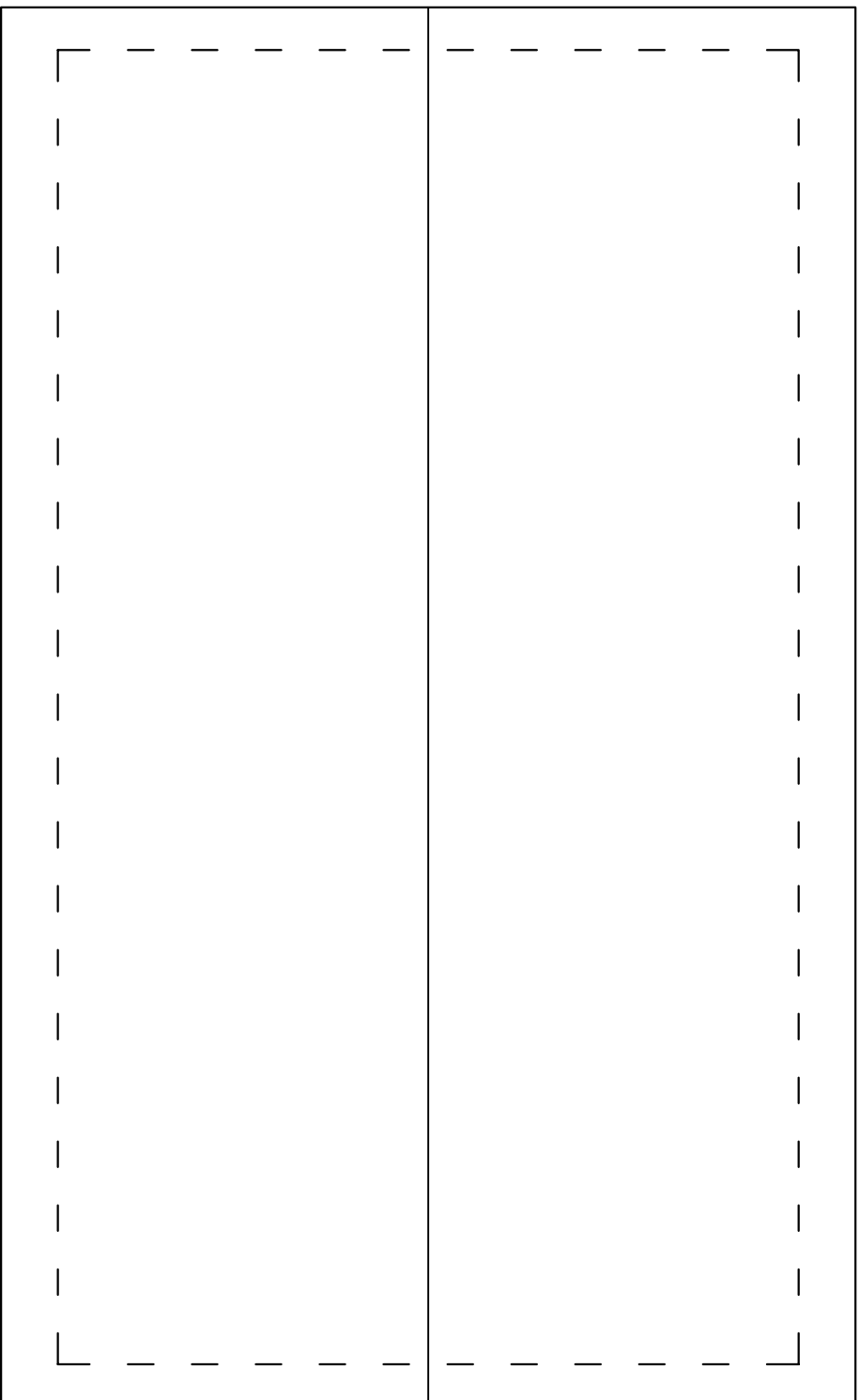
Kiinnitys tapahtuu rakennesuunnittelijan määrittämällä ruuveilla.

Kaupunginosa	Kortteli/tila	Tontti/mo	Vuononmistien merkintä
Rakennuslupamenopide			Piirustaja
Rakennuskohde			Osapiirustus
Rakennuskohde			Piirustuksen sisältö
			Detailipiirros
			Ketjulenkki
			Liite2(2/2)
Suunnittelutoimisto			Suunnittelija, työnro ja piirustuksen numero
Teijo Tuominen		Allekirjoitus	Muutos
Päiväys suunnittelija, nimen selvitys ja koulutus			Yhteyshenkilö
2.5.2007 Teijo Tuominen			Tiedosto

PUTOAMISSUOJAUSSUUNNITELMA

Vaihtoehto A

18516



10434

PULPETTIKATTOKAIDE KPL

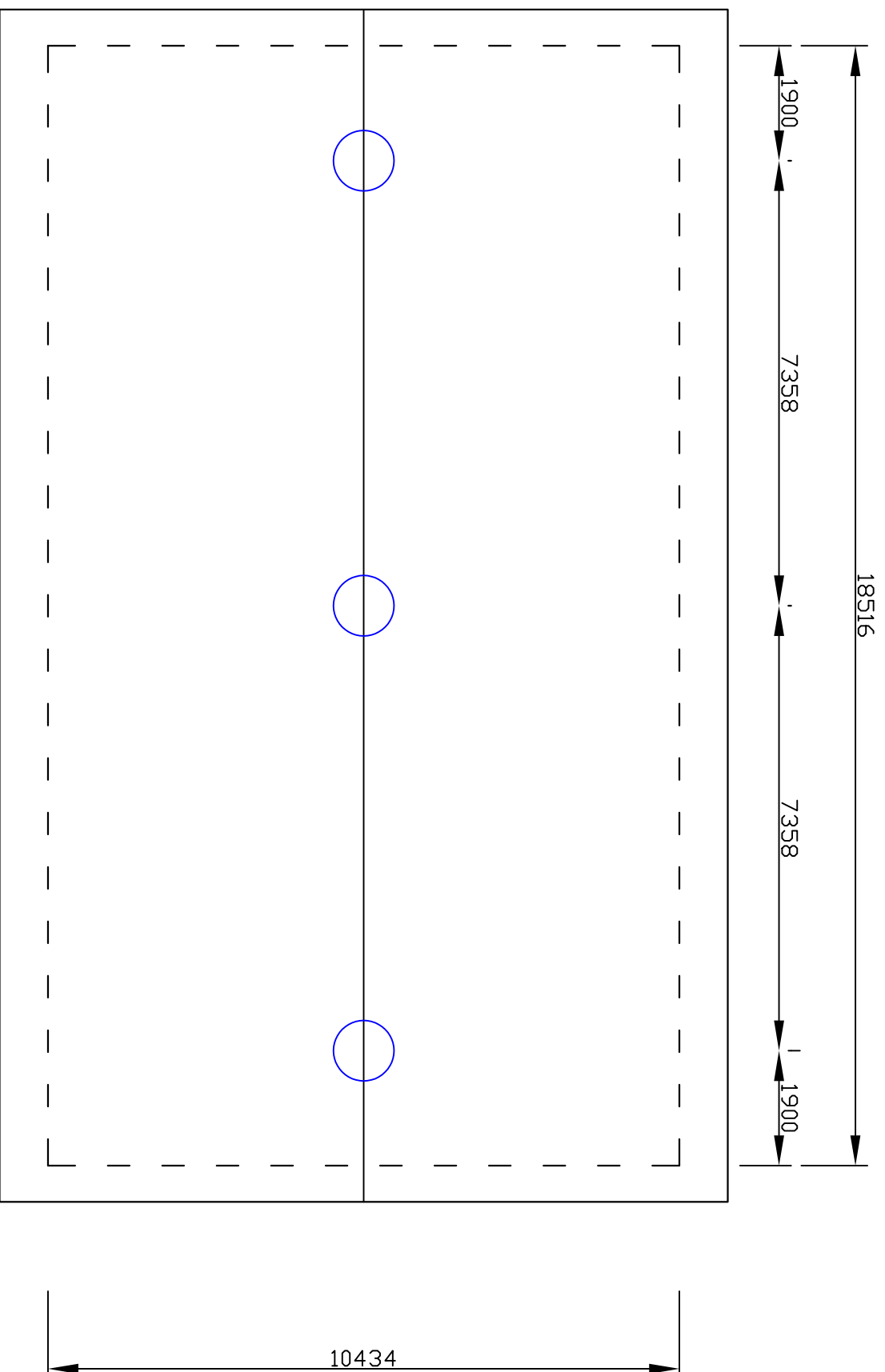
HARJAKATTOKAIDE KPL

- Kaidetolpat asennetaan jokatoiseen kattotuoliin, tällöin tolppaväli k/k 1800
- Kaitteet asennetaan mahdollisuuksien mukaan maassa valmiiksi kattotuoleihin
- Käsi- ja välilyönteiden jatkokset kaidetolpan kohdalla
- Johteet sidotaan nurkissa pystypuuhun 50x100mm

Kaupungin nimi	Korttelin nimi	Tontti/osa	Vieromaisen rakennustierakenteen värtien
Rakennuksen numero/rakennusten numero/rakennustunnus/rakennustunnukset			
Rakennustiedonpidä	Piirustuskäsi		Jokseen no
Luovutuskennus	Rakennuspiirusteen nimi ja osite	Piirustuksen sisältö	Mittakaava
As Oy Siimhallaren	Suojakaldepilivustus	Suojakaldepilivustus	
Savlenie 61	Vesikaton rasopilirros	Vesikaton rasopilirros	
01460 Vantaa	Liite3(1/3)	Liite3(1/3)	
Suunnittelijan yhteystiedot	Yhteystiedot	Piirustuksen tammus	Kuultus
Vastuullisuunnittelija	Suunnittelija	ARK	Tekijä
Teljo Tuominen			

PUTOAMISSUOJAUSSUUNNITELMA

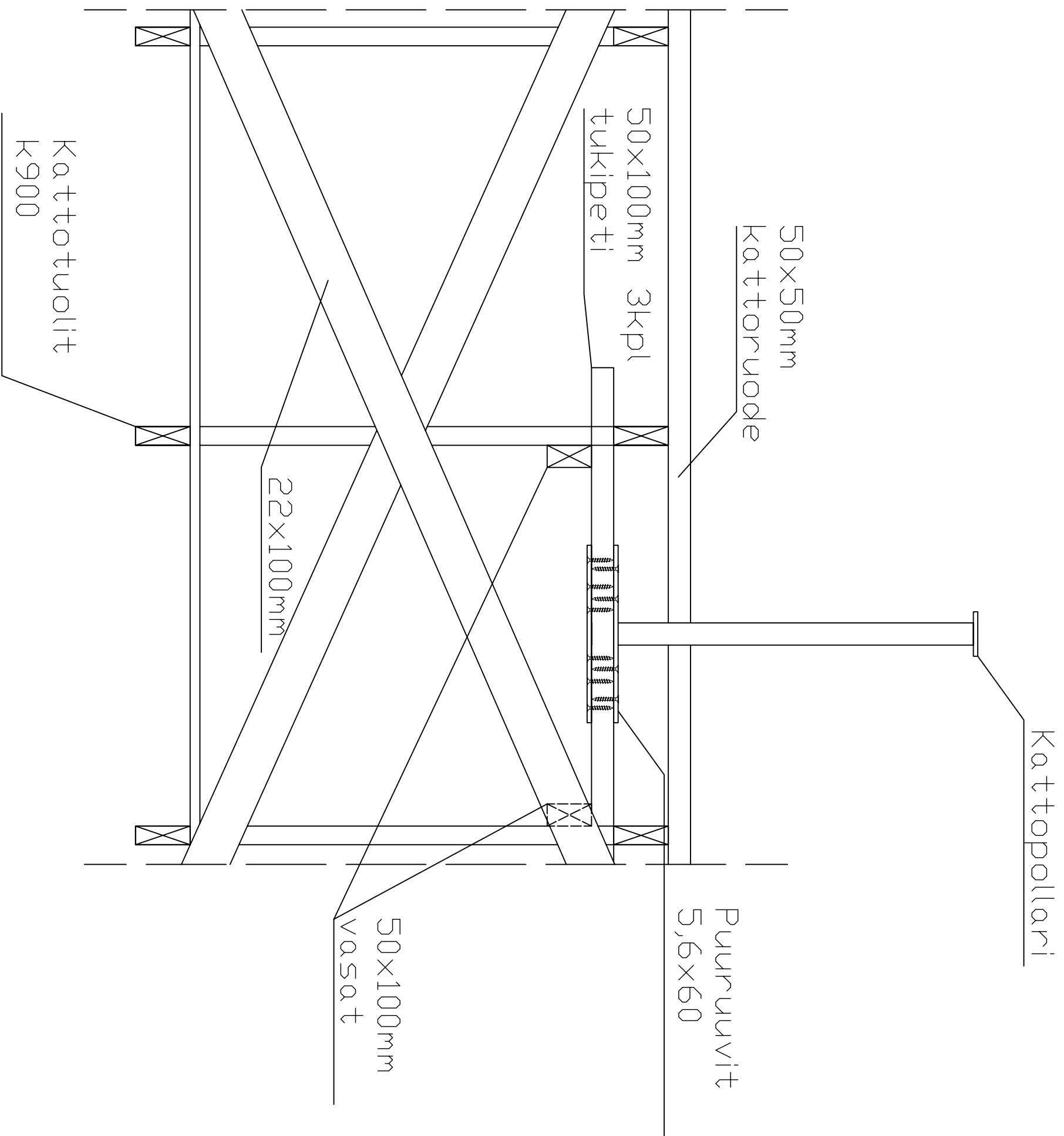
Vaihtoehto B



○ KATTOPOLLAREIDEN KIINNITYSPISTEET

- Katon harjalle asennetaan kolme kattopollaria
- Kattopollareiden väliin kiinnitetään vajeri, jossa turvakehrä kulkee
- Työntekijät käyttävät turvavajaita ja kelautuvaa tarrainta

KAPPALENOITTELU	KORJITTELU	TYÖTIL/RSK	VARANNAISEN ARKISTOITUMISEN AJANKOHTA VÄLTI
RAKENNUSTYÖKOHDE	RAKENNUKSEN NIMERO/RAKENNUSTEN NIMERO/RAKENNUSTUNNUS/RAKENNUSTUNNUSKSET		
Luuliväliseppä			
RAKENNUSRYHMÄ	RAKENNUSRYHMÄ	PIIRUSTUSLAJI	JÄRJESTYS NO
As Oy Sihalainen	Savonlinn 61	01460 Vantaa	
RAKENNUSRYHMÄ	As Oy Sihalainen	01460 Vantaa	
RAKENNUSRYHMÄ	Savonlinn 61	01460 Vantaa	
SUUNNITTELIAN YHTIÖN YHTIÖN NIMI	TYÖNUMERO	PIIRUSTUKSEN TUNNUS	MAJUTUS
VASTUUSUUNNITTELIJA	SUUNNITTELIJA	TIETOASTO	
Teljo Tuomi	ARK		



- Kattopollarin kiinnitys rakenteisiin vähintään 5,6x60 puuruuveilla

-Kattotuoleihin ristireevaus pollareiden kohdalle

-Pollarin peti ulotetaan kattotuolien ohitse

HUOMI! Kattopollareiden paikat tarkistetaan työmaalla ja hyväksytetään rakennesuunnittelijalla

Kauppi/Arvuri	Kortteli/tila	Identifika	Vuorokauden rakennustarkentajan väri
Rakennuksen numero/rakennusten numero/rakennustunnus/rakennustunnukset			
Rakennustilanne/tila		Piirustuksen laji	Julkaisun no
Uudisrakennus		Rakennuksen sisältö	Mittakaava
Rakennusohjeen nimi ja osite		Kattopollareiden kiinnitys	
As Oy Sinihallonen		Liite(3/3)	
Savonitie 61			
01460 Vantaa			
Suunnittelijan yhteystiedot, osite		Työnumero	Piirustuksen tilaus
			Muutos
Vastuullisuunnittelija		Suunnittelija	Tarkastaja
Teljo Tuomhen		ARK	

Tehtäväkohtainen vaarojen tunnistamis- ja toimenpidelomake

Työmaa: As Oy Sinimailanen	Osallistujat: Tuominen Teijo, Kauranen Hannu
Pvm: 30.5.2007	
Tehtävä: Vesikattotyö	Tehtävän suorittaja: Skanska Oy:n työntekijät
Työmenetelmä ja kalusto Puiset kattoristikot, tiilikatto	

1. Vaarojen tunnistaminen vaiheittain

Vaihe	Vaiheeseen liittyvät vaarat	Torjuntatoimenpiteet
Ristikoiden asennus	Ristikoiden kaatuminen, putoaminen seinän päältä, työntekijän puristumisriski	Ristikot tuetaan, ja reivataan ennen seuraavien ristikoiden asentamista. Koukkupäätikaiden käyttö tai siirrettävä teline sisäpuolella. Seinän päällä kävely kielletty.
Aluskatteen ja tuuletusriman asennus	Putoaminen ristikoiden välistä	Ruodelaudoitus asennetaan yhtä matkaa aluskatteen asennuksen kanssa.. Kävely pelkkien kattoristikoiden päällä kielletty. Sivuräystäälle harjakattoakaide, päätyihin pulpettikattoakaide.
Ruoteiden asennus	Moottorisahan käyttö	Perehdyttäminen, pätkien katkominen maassa jos mahdollista.
Kattotiilien asennus	Tiilien nosto	Nostopaikkojen suunnittelu etukäteen.
Varustelu	Putoaminen asennusten yhteydessä	Kaiteet paikallaan loppuun saakka, kattosillan varustaminen turvakiskolla, valjaiden ja köysien käyttö.
Kaiteiden purku	Putoaminen	Nostolavan käyttö

2. Tehtävässä käytettävä kalusto

Kone / kalusto	Tiedot	Vaarat	Toimenpiteet
Nostokalusto	Ajoneuvonosturi	Maapohjan pettäminen. Näkyvyys huono.	Aluesuunnitelman mukaiset nostopaikat, radioyhteys kuljettajaan.
Henkilönostimet			
Työtasot ja telineet	Siirrettävät telineet	Telineiden kaatuminen epätasaisella maalla	Käyttö vain tasaisella alustalla.

3. Tehtävän aloitusedellytysten varmistaminen

Edellytys		Huom!
Piirustukset	<input type="checkbox"/> Toteutuksen turvallisuus huomioitu suunnitelmissa	
Materiaalit ja esivalmisteet	<input type="checkbox"/> Toimitusaika varmistettu	
Työntekijät	<input checked="" type="checkbox"/> Riittävä ammattitaito ja perehdytys	
Kalusto	<input type="checkbox"/> Soveltuu tehtävän suorittamiseen	
Mesta	<input checked="" type="checkbox"/> Ei päällekkäisiä tehtäviä	
Edeltävät työvaiheet	<input checked="" type="checkbox"/> Valmistuvat ajallaan	
Olosuhteet	<input type="checkbox"/> Olosuhteiden vaikutus huomioitu suunnitelmissa	