

TAMPEREEN AMMATTIKORKEAKOULU  
Rakennustekniikan koulutusohjelma  
Talorakennustekniikka

Tutkintotyö

Jari Valkonen

## Kuivakäymälän rakentamisohje ja piirustukset

Työn ohjaaja: Olli Kolkka (RI AMK)

Työn teettäjä: Käymäläseura Huussi ry, Valvojana Kati Hinkkanen

Tampere 2006

# TAMPEREEN AMMATTIKORKEAKOULU

Rakennustekniikan koulutusohjelma

Talonrakennustekniikka

Työn tekijä: Jari Valkonen

Tutkintotyö 18 sivua + 29 liitesivua

Työn ohjaaja RI amk Olli Kolkka

Työn teettäjä Käymäläseura Huussi ry, ohjaaja: Kati Hinkkanen

Huhtikuu 2006

Hakusanat kuivakäymälä, kuivakäymälän piirustukset, kuivakäymälän rakennusohje

## TIIVISTELMÄ

Työn tavoitteena oli suunnitella yksinkertainen, toimiva, edullisista perusmateriaaleista rakennettava kuivakäymälä. Piirustuksiin liittyväksi tehtiin lisäksi rakentamisohje, joka antaa käymälän rakentajalle tiedon rakennuksen rakentamisen vaiheiden etenemisestä ja työtavoista.

Tarkoituksena on tehdä kuivakäymälän rakentaminen mahdolliseksi mahdollisimman monelle, niillekin, joilla ei välttämättä ole ammattilaisen taitoa rakennuspiirustusten tulkinnassa. Lisäksi tavoitteena oli auttaa rakentajia toteuttamaan yksinkertainen rakennus ilman virheitä, kestävän lopputuloksen aikaansaamiseksi.

On ajateltu, että työn lopputulosta, eli rakentamisohjetta ja suunnitelmia käytetään Virossa ja muissa Baltian maissa. Baltiassa käymäläkulttuuri on viime vuosikymmeninä päässyt rapistumaan. Alueella vallitsee nykyään käymäläkulttuuri, joka aiheuttaa haittaa rakenteille ja terveyshaittoja ihmisille. Tavoitteena on korjata alueen kulttuurillisia sekä asenteellisia ongelmia asian suhteen. Tavoitteena on tarjota edullinen, toimiva ja terveellinen vaihtoehto nykyisille, käytössä oleville käymälöille. Suomessakin suunnitelmia voidaan käyttää hyvänä peruskäymälän rakennusohjeena. Suomeen rakennettaessa on kuitenkin tapauskohtaisesti otettava huomioon rakenteiden lumikuormankestävyys. Baltiassa lumi ei ole yhtä suuri kuormittava tekijä kuin Suomessa. Alueellisesti suomalainen lumikuorma voi ylittää rakenteen kantavuuden.

Rakentamisohje on kirjoitettu Microsoft Word –tekstinkäsittelyohjelmalla ja rakennuspiirustukset on piirretty AutoCad–ohjelmalla. Työn teettäjälle ohjeteksti toimitettiin Wordin .doc –muodossa ja rakennuspiirustukset .wmf –muodossa. Kyseiset tiedostomuodot valittiin, jotta tilaaja voi halutessaan muotoilla ohjeen ja piirustukset varsinaisen ohjeen painamista varten haluamallaan tavalla.

## TAMPERE POLYTECHNIC

Construction Technology

Building Construction

Valkonen, Jari Drawings and how-to-build-manual for dry toilet

Engineering Thesis 18 pages, 29 appendices

Thesis Supervisor Olli Kolkka (BSe)

Commissioning Company Käymäläseura Huussi ry.

Supervisor: Kati Hinkkanen

April 2006

Keywords Dry toilet, Drawings of dry toilet, building a dry toilet

### ABSTRACT

With this work we aimed to design a basic dry toilet that is easy to build and stands solidly years after it has been built. Starting point of this job was to develop the toilet culture of Baltic-states. Results of designing work are also almost straightly usable in Finland, but the work is done mostly considering these southern neighbors of Finland.

Firstly we had to think about building materials that are available in countries we aimed the designing work for. Available product range of a building materials is much less adequate for building work than in Finland. Some of the everyday materials in Finland are not available in Baltic-states at all. That fact made special feature to designing job by letting only the most common materials to be used in the work. That was not only a bad thing. That also keeps the costs of whole building low. Less different materials and more variable use of same limited ones keeps the costs down.

Secondly we had to assure in designing job that every part of a construction job is done in right way to prevent structural damages and to make sure that result will be satisfying for users. That's why the how-to-build-manual was done. In manual there is described whole procedure from selecting optimal location and making solid base for toilet to successful construction work. Together with drawings of the toilet the manual will assure that who ever will start a building job will save himself from dissatisfying result if the manual is followed accurately.

Designing work was made considering the countries south from Finland. Therefore the structures of building are not ment to be done in exactly same way in Finland. In Finland is one factor that effects to structures by making them unstable. That factor is snow load that develops on the roof at winter time. If building is going to be built into Finland has builder have to consider about strength of the structures towards snow load.

## SISÄLLYSLUETTELO

TIIVISTELMÄ	
ABSTRACT	
ALKUSANAT	
SISÄLLYSLUETTELO .....	4
1 JOHDANTO .....	5
2 KUIVAKÄYMÄLÄN MERKITYS .....	5
2.1 Kuivakäymälä nykyään .....	5
2.2 Viron kuivakäymälätilanne .....	7
2.3 Kuivakäymälä tulevaisuudessa .....	7
3 TYÖN TARKOITUS JA KOHDE .....	8
3.1 Työn tarkoitus .....	8
3.2 Työn tuloksen käyttökohteet .....	8
3.3 Hankkeen tarpeellisuuteen vaikuttaneet tekijät .....	8
4 KUIVAKÄYMÄLÄN SUUNNITTELU.....	9
4.1 Suunnittelun vaiheet ja suunnitelmien sisältö .....	9
4.2 Suunnittelun tavoitteet.....	11
4.3 Suunnittelua ohjaavat määräykset .....	12
4.4 Suunnittelun erityispiirteet .....	13
4.5 Pienoismalli .....	15
4.6 Pienoismallin rakentaminen .....	15
5 PÄÄTELMÄT.....	16
LÄHTEET.....	18

## LIITTEET

- 1 Kuivakäymälän rakentamisohje
- 2 Rakennekuvat
- 3 Arkkitehtikuvat
- 4 Valokuvia pienoismallista
- 5 Kuvat erilaisesta kuivakäymälämallista

## 1 JOHDANTO

Tämän tutkintotyön tarkoituksena oli suunnitella toimiva peruskuivakäymälän malli ja tehdä sille helposti ymmärrettävä rakentamisohje. Tavoitteena on hyödyntää suunnitelmia Virossa ja muissa Baltian maissa kehitettäessä niiden maiden käymäläkulttuuria.

Työn tilaajana oli Käymäläseura Huussi ry, jonka kotipaikka on Tampereella. Toiminta-alue yhdistyksellä on Suomen lisäksi koko muu maailma. Yhdistys on sitoutumaton ja päättää omasta toiminnastaan itse.

Yhdistyksen tavoitteena on jakaa tietoa kuivakäymälöistä ja edistää kuivakäymäläkulttuuria. Toiminnallaan Huussi ry tähtää toimivien kuivakäymälöiden rakentamiseen ja tätä kautta ympäristön suojeluun jätepestöjen hallitun käsittelyn tuloksena.

## 2 KUIVAKÄYMÄLÄN MERKITYS

### 2.1 Kuivakäymälä nykyään

Kuivakäymälän merkitys nykyään ei ole entiseen verrattuna pienentynyt, vaikka "ulkohuusseja" ei juuri taajamissa ole. Merkitys on jopa korostunut tiukentuneiden asetusten ja määräysten johdosta. Aiemmin kuivakäymälä oli merkittävin käymälätyyppi. Kuivakäymälän tärkeydestä on vielä olemassa merkkejä vanhoilla asuinalueilla, esimerkiksi Tampereen Pispalassa, joka sijaitsee Tampereen keskustan tuntumassa, noin 2 km itään keskustasta Pispalanharjun rinteissä. Tänäkin päivänä Pispalassa on nähtävissä runsaan ulkokäymälöiden tarpeen ja käymäläkulttuurin jäljet. Monissa ahtaissa, tiiviisti rakennetun asuinalueen pihapiireissä on pieniä rakennuksia, jotka ovat aikanaan toimineet ulkohuusseina. Aikoinaan se oli ainoa tapa järjestää käymälä jokaiselle käyttöön hallitusti.

Nykyään käymälöiden toiminta taajama-alueilla on siirtynyt sisätiloihin vesivessoihin tämän päivän vaatimusten ja mukavuustekijöiden seurauksena. Nykyään ei enää haluta lähteä käymäläasioille pihan perälle kylmään ja pimeään. Asiointi käymälässä halutaan toteuttaa samojen tilojen yhteydessä, joissa muutenkin oleskellaan. Halutaan asioida lämpimässä, siistissä, puhtaassa ja hajuttomassa ympäristössä.

Kuivakäymälä puolustaa asemaansa, kuitenkin vielä haja-asutusalueilla ja loma-asuntojen käymälänä. Näillä alueilla olevien asumusten määrän vuoksi kuivakäymälän mukanaan tuoma hallittu jätehuolto on hyvin merkittävässä roolissa. Jätehuollon järjestäminen kuivakäymälän kautta keventää ihmisen aiheuttamaa ympäristökuormaa ja poistaa hallitsemattoman jätehuollon aiheuttamia terveysriskejä. Kunnallistekniikan ulottumattomissa sijaitsevien rakennusten vähäisen käytön vuoksi ei aina ole taloudellisesti kannattavaa rakentaa jokaiselle kiinteistölle omaa jätevesisäiliöllä varustettua vesivessalaitteistoa.

Kuivakäymälän tuottama jäte on kompostoitavissa, ellei käymälälaitteisto ole jo valmiiksi kompostoiva. Valmiiksi kompostoivan kuivakäymälän jätteet ovat valmista materiaalia käytettäväksi lannoitteena istutuksille tai jatko-kompostoinnin jälkeen vaikka kasvimaalla.

Kuivakäymälöihin on tarjolla monilta valmistajilta erilaisia käymäläsäiliöitä, joissa jätteet varastoituvat säiliön tyhjennykseen asti. Tutkintotyöhön liittyvä suunnittelutyö on tehty erään tällaisen valmissäiliöratkaisun pohjalta ja sen käyttöä ajatellen. Nämä valmissäiliöt ottavat huomioon myös jätteestä aiheutuvat hajuhaitat valmiiksi mietityllä säiliön tuuletuksella. Valmissäiliöiden käyttö on vaivatonta ja säiliöt ovat edullisia, sekä toimivia ratkaisuja kuivakäymälään. Käyttötarpeen mukaan voidaan valita käyttöön erilaisista vaihtoehdoista joko pelkästään jätteen säilöntäpaikkana käytettävä säiliö tai kompostoiva säiliö.

## 2.2 Viron kuivakäymälätilanne

Tämän päivän käymälätilanne Virossa vaatii Venäjän-vallan aikaisten menneiden vuosikymmenien käymäläkulttuurin, puutteellisten rakennusmenetelmien, rakennusmateriaalien vähyyden tai rajallisen saatavuuden sekä käymälöiden vähäisen kunnossapidon vuoksi suuria parannuksia. Vuonna 2000 suoritettun väestönlaskennan perusteella tiedetään, että 20 % kaikista talouksista Virossa käyttää kuivakäymälöitä. Viemäriverkon piirissä Virossa on 69 – 75 % asukkaista. Suuri osa väestöstä on siis kuivakäymälöiden varassa. Kuivakäymälätiheys etenkin maaseudulla ja haja-asutusalueilla on erittäin suuri. Näin ollen Virossa on samankaltainen huoli ympäristön puolesta kuin Suomessa, johtuen käymälöiden kunnosta ja niiden käytöstä.

Jätevettä kertyy Virossa 282 miljoonaa kuutiometriä vuodessa. Viemäriverkkoon kytkettyjä talouksia on noin kolme neljäsosaa kaikista talouksista. Loppu neljäsosa jätevedestä menee muihin käymälätyyppeihin.

## 2.3 Kuivakäymälä tulevaisuudessa

Tulevaisuuden tiukentuvien jätevesimääräysten vuoksi kuivakäymälä nousee erittäin varteenotettavaksi vaihtoehdoksi haja-asutusalueen jätehuoltoa mietittäessä. Jätevesimääräysten tiukentuessa vaaditaan kaikille jätteille, kaikissa kiinteistöissä hallittu jätteenkeräysjärjestelmä. Kuivakäymälä tarjoaa tällaisen.

Kehitysnäkymänä tulevaisuudessa nähdään paranevat säiliöratkaisut. Jäte on säiliössä pitkälle jalostunutta käyttökelpoista uusiomateriaalia ja sille on käyttökohteita laajalti.

### 3 TYÖN TARKOITUS JA KOHDE

#### 3.1 Työn tarkoitus

Selvityshankkeen tuloksena Käymäläseuran Huussi ry:llä oli käytössä joukko hankeaihoita. Näiden toteuttamiseksi päätettiin tehdä jatkohanke Leader+ rahoituksella. Jatkohankkeessa rakennetaan mallikohteita suomalaisista kuivakäymälöistä kolmeen EU-maahan, joista ensimmäiseksi valikoitui Viro lähinnä paikallisen innostuksen vuoksi.

Käymäläseura Huussi ry tilasi Tampereen ammattikorkeakoululta rakennusohjeen ja suunnitelmat toimivasta kuivakäymälästä. Työ suoritettiin insinööri-työnä. Rakenteen oli tarkoitus olla mahdollisimman yksinkertainen, niin sanottu ”perusmalli”. Rakennusohjeen piti selvittää vaihe vaiheelta rakentamisen eteneminen selkokielellä, jotta kuka tahansa voi ohjeen avulla rakentaa toimivan ja kestävän kuivakäymälän.

#### 3.2 Työn tuloksen käyttökohteet

Kuivakäymäläseura Huussi ry on nähnyt Baltian maissa sikäläisessä käymäläkulttuurissa parantamisen varaa. Käymäläkulttuuria halutaan kehittää ja viedä parempaan suuntaan osaksi tämän työn avulla. Perinteisesti Baltiassa käymälät ovat olleet vähällä huomiolla, ja toteutustavat ovat vaihdelleet rakenteita vaurioittavista jopa terveysriskejä aiheuttaviin.

#### 3.3 Hankkeen tarpeellisuuden vaikuttaneet tekijät

Menneinä vuosikymmeninä kohdemaihimme rakennettiin sikäläisen kulttuurin mukaisia käymälöitä. Siihen aikaan ei paremmasta tiedetty eikä käymälää mahdollisesti ajateltu niin merkittävänä asiana rakenteita, asumisen miellyttävyyttä ja asukkaiden terveyttä kohtaan. Monesti käymälä oli ainoastaan lattiaan tehty reikä rakennuksen eteisessä. Ongelmia kyseisessä käymälä-

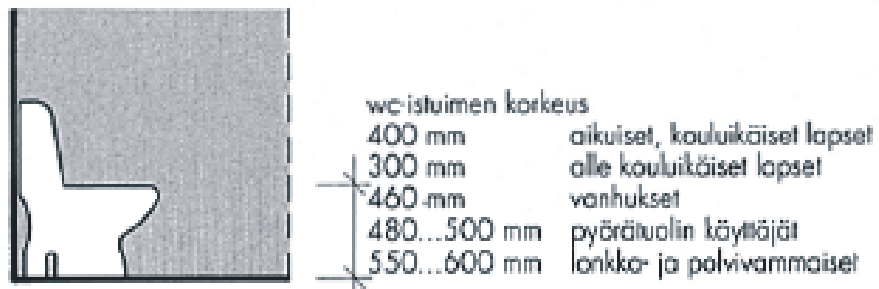


mallissa ovat hygienia ja jätöksien päätyminen lattian alle. Lattian alle jäävää osaa ei yleensä puhdistettu juuri koskaan, jos milloinkaan. Tällainen elope-  
räinen kuorma rakenteiden alla on omiaan vaurioittamaan rakennusten raken-  
teita ja levittämään tauteja. Miellyttävyystekijöitäkään tällainen käymälä ei  
ottanut mitenkään huomioon. Epäergonomisen käyttökokemuksen lisäksi  
hajuhaitat etenkin kesäaikaan ovat melkoiset. Käymäläjätteistä syntyvät loiset  
ja kärpäset sekä niiden levittämät taudit ovat myös suuri haitta, joka otettiin  
vakavasti huomioon.

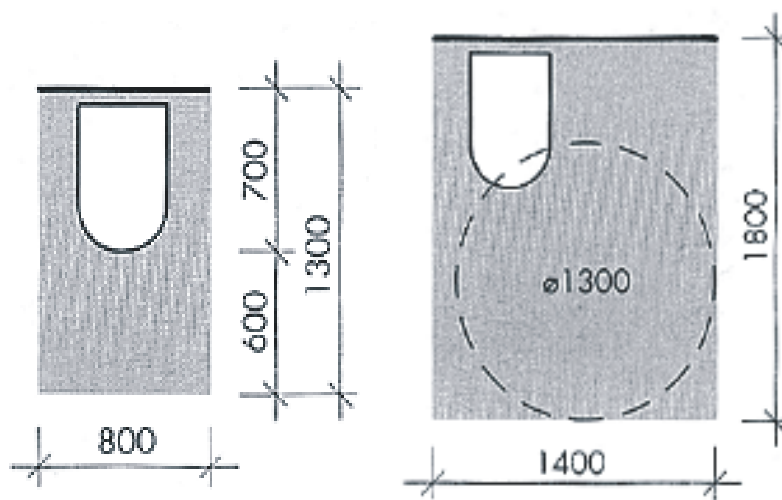
## 4 KUIVAKÄYMÄLÄN SUUNNITTELU

### 4.1 Suunnittelun vaiheet ja suunnitelmien sisältö

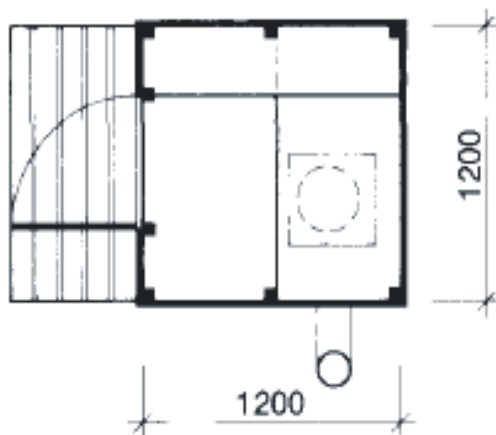
Työ lähti liikkeelle jo tehtyjen alustavien suunnitelmien pohjalta. Niiden pohjalta alettiin miettiä rakennuksen mitoitusta ja rakenneratkaisua. Tavoitteen ollessa mahdollisimman yksinkertainen sekä kestävä rakennus oli lopputuloksen mu-  
kainen tolpparunkoratkaisu ainoa järkevä vaihtoehto. Tilojen mitoitukseen ha-  
ettiin suuntaa ja ohjeita eri lähteistä. Tietoa ei kuitenkaan löytynyt suoraan  
sovellettavaksi. Niinpä mitoituksessa käytettiin apuna RT-kortistoa /4;5;6/  
(kuvat 1,2, 3 ja 4). Parhaaseen lopputulokseen kuitenkin päädyttiin, kun mietit-  
tiin rakennuksen varsinaisen käyttötarkoituksen todellisia tilavaatimuksia. Ja-  
lostamalla RT-kortiston antamaa mitoitusuuntaa päädyttiin sisämittoihin 1400  
x 1350 mm. Lattiapintaa jää sisälle 1400 x 750 mm:n kokoinen ala, joka kat-  
sottiin sopivaksi käymälän toimivaa käyttöä silmällä pitäen.



Kuva 1 Istuimen korkeuden mitoitus /4/



Kuva 2 ja kuva 3 WC:n tilojen mitoitus /4/



Kuva 4 Käymälän tilojen mitoitus /6/

Tilaaajan edustajan kanssa käytiin keskustelua haluttavista muutoksista ja lopputuloksen vaatimuksista. Suunnittelutyön edistyessä esitettiin muutos-ehdotuksia rakennuksen korkeuteen, ikkunoiden sijaintiin, kattokaltevuuteen ja muun muassa perustuksien rakenteisiin. Keskustelujen pohjalta tehtyjen muutosten pohjalta päästiin haluttuun lopputulokseen ja piirustuksista saatiin toiveita vastaavat. Lopullisen suunnittelutyön lisäksi valmistuivat piirustukset hieman erilaisista käymälän versioista. Näissä piirustuksissa lähinnä korkeus oli muuttuva.

Suunnitteluun sisältyivät: rakennepiirustukset, arkkitehtipiirustukset ja rakennusohje. Rakennesuunnittelussa otettiin huomioon kohdemaan olosuhteet, joten materiaaleina käytettiin mahdollisimman vähän erilaisia materiaaleja ja materiaalien kokoja. Yritettiin ottaa huomioon tavaran rajallista saatavuutta ja materiaalin edullisuutta.

#### 4.2 Suunnittelun tavoitteet

Työn tavoitteena oli suunnitella helposti rakennettava, kestävä, terveellinen, miellyttäväkäyttöinen ja ennen kaikkea toimiva peruskuivakäymälärakennus. Ajatuksena oli mahdollisimman moneen paikkaan sopiva rakennus. Lähtökohtana oli suunnitella rakennus Green Toilet 330 –käymäläsäiliön (kuva 5) ympärille. Säiliön ollessa kohtuullisen korkea se vaikutti tietysti oleellisesti myös koko rakennuksen korkeuteen. Lähinnä perustuksista oli tehtävä korkeudeltaan säiliölle sopivat. Korkeuden suhteen työssä tehtiinkin eniten muutoksia. Tilaaja halusi rakennuksesta mahdollisimman matalan. Kattomallin ollessa pulpettikatto on otettava huomioon katon riittävän jyrkkyyden säilyminen katon toimivuuden vuoksi. Kattokaltevuus ja käyttäjän näkökulmasta ahtauden tunne rajoittivat korkeuden pienentämistä. Asiassa päästiin kaikkien mielestä tyydyttävään lopputulokseen, jossa ei tarvitse tinkiä katon riittävästä kaltevuudesta eikä käymälän käyttäjän tarvitsemasta päntilasta.



Kuva 5 Green Toilet 330 –laitteisto /7/

#### 4.3 Suunnittelua ohjaavat määräykset

Suomalaisessa lainsäädännössä ja asetuksissa säädetään ja ohjataan käymälän rakentamista, käyttöä ja sijoitusta monin eri tavoin.

Terveydensuojelulaki ja terveydensuojeluasetus ovat merkittävimpiä kuivakäymälään liittyviä lakeja ja asetuksia. Terveydensuojelulaki /1/ määrää, että asunnossa ja muussa oleskelutilassa tai sen välittömässä läheisyydessä on oltava tarkoituksenmukainen käymälä ja tarvittaessa useampia käymälöitä. Käymälää ei siis tarvitse sijoittaa asunnon yhteyteen, vaan laissa annetaan mahdollisuus sijoittaa käymälä myös asunnon tai muun oleskelutilan ulkopuolelle. Kuivakäymälä voi siis Terveydensuojelulain /1/ mukaan olla asunnon tai oleskelutilan käymälänä. Lisäksi terveydensuojelulaki /1/ määrää, että käymälää on huollettava ja siivottava terveellisen käyttämisen takaamiseksi. Myöskään ympäristölle ei saa aiheutua vaaraa tai haittaa käymälästä.

Terveydensuojeluasetus /2/ puolestaan puuttuu ilmanvaihdon toimivuuteen käymälässä. Se pitää asetuksen mukaan varmistaa hajuhaittojen estämiseksi muissa tiloissa. Ulkona sijaitsevasta kuivakäymälästä ei hajuja muihin tiloihin kantaudu, jos kuivakäymälä on rakennettu riittävän kauas rakennuksesta ja

sen käyttö ja kunnossapito on asianmukaista. Terveysturvallisuusasetus ottaa myös kantaa alustaan, jolle kuivakäymälä perustetaan. Alustan tulee olla tiivis ja estää mahdollisten valumiin pääsy suoraan vesistöön ja maaperään. Lisäksi terveysturvallisuusasetuksessa /3/ määrätään käymäläjätteen jatkokäsittelystä, että se on kompostoitava oikealla tavalla. Oikealla tavalla kompostoitaessa ei kompostiin pääse haittaeläimiä eivätkä maaperä ja talousvedet liikaannu. Hajuhaitat tulee myös estää kompostoitaessa.

RT-kortin 69-10585 ”Käymäläjärjestelmät” mukaan tutkittaessa käymäläjätteen vuosittain kertyvää määrää voidaan pitää määräyksissä tavoiteltua ympäristönsuojelua perusteltuna. RT-kortissa /5/ kerrotaan vuodessa kertyvän käymäläjätteen määräksi yhtä asukasta kohden 70 kg kiinteitä ulosteita ja 450 kg virtsaa. Ajateltaessa käymäläjätteen tuottajien määrää on kyseessä merkittävä luontoa paikallisesti kuormittava jätemäärä. Oikealla jätteenkäsittelymenetelmällä voidaan kuitenkin suojella luontoa tältä kuormitukselta. Edellä mainitut määräykset ja asetukset koskevat Suomea. Kohdemaan asetukset voivat vaihdella. Voidaan kuitenkin todeta, että kyseessä oleva kuivakäymälä täyttävää suomalaisten lakien ja asetusten vaatimukset. Näin ollen luotaessa ja vahvistettaessa aluillaan olevaa käymäläkulttuuria eteläisissä naapurivaltioissa voidaan uskoa sikäläisten vaatimustenkin täyttyvän.

#### 4.4 Suunnittelun erityispiirteet

Koska suunnitelmia ajateltiin käytettäväksi Virossa ja muissa Baltian maissa, antoi kohdemaahan suunnitteluun joitakin erityispiirteitä. Esimerkiksi rakennusmateriaalien saatavuus ja valikoima kyseisissä maissa ei ole Suomen kaltainen. Valikoima saatavilla olevissa materiaaleissa vaihtelee paljon. Välillä joitain materiaaleja on saatavilla ja hetken päästä joudutaan turvautumaan joihinkin muihin materiaaleihin. Toisaalta tämä tosiasia pitää kustannuksia kurissa, koska käytettävissä on rajallinen määrä materiaaleja.

Työn toteutuksessa päädyttiin turvalliseen perusrakennerratkaisuun perusmateriaaleista tehtynä. Liian suuri materiaalivalikoima saattaa monesti johtaa monimutkaisiin ja tätä kautta kalliisiin ratkaisuihin, eikä se aina jalosta lopputulosta paremmaksi.

Myös poikkeavat rakennustavat ja perustamisolosuhteet otettiin huomioon. Kohdemaassa lumikuormat eivät ole rakenteelle samanlainen kuormitus kuin Suomessa. Lumi ei siis ole yleensä mitoittava tekijä kyseisessä rakennuspaikassa. Suomeen käymälärakennusta rakennettaessa onkin siis otettava huomioon rakennuspaikan alueelle ominaiset lumikuormat ja varmistuttava rakenteiden kestävydestä. Rakennetta voidaan vahvistaa esimerkiksi kattopalkkien poikkileikkausta suurentamalla tai tihentämällä niiden jakoa.

Baltian maissa rakenteen kestävyydelle ja toimivuudelle suurin uhka on perustamisolosuhteissa. Maan kantavuutta ei tunneta, ja painumat ovat suurin uhka. Painumisen uhkaa pienennettiin valitsemalla perustamistavaksi sorapatjan päälle valettu teräsbetoni-laatta, joka ottaa kuormat rakenteilta tasaisesti ja jakaa rakennekuorman maahan suurelle pinta-alalle.

Runkotavarana käytettiin tavallista 50 x 100 mm:n sahatavaraa, jota on varmasti saatavilla ja riittää ominaisuuksiltaan tällaisen kokoluokan rakennukseen mainiosti. Perustuksiin tuli betonilaatan päälle kevytsoraharkoista tehty sokkeli, joka voidaan rakentaa myös muista vaihtoehtoisista materiaaleista. Tarkoitukseen sopivat muun muassa tavalliset muuraustiilet, joita varmasti saa kohdemaasta. Kattomateriaalina käytettiin bitumihuopaa, mutta sekin on korvattavissa esimerkiksi peltikatteella. Julkisivu suunniteltiin tehtäväksi 22 x 100 mm -laudasta, jota myös on saatavilla yleisesti. Limilaudoituksella seinästä tulee näkösuojan tarjoava, mutta samalla tuuletusrakojä syntyy luonnostaan, koska laudat eivät asetu toisiaan vasten liian tiiviisti. Julkisivua voi kehittää rakentajan haluamaan suuntaan esimerkiksi lomalaudoituksella tai muuten julkisivulaudoitusta muokkaamalla.

Käymäläsäiliön ollessa valmis teollinen tuote se osaltaan helpotti suunnittelu-työtä, koska tiedettiin alusta asti, millainen tila kyseiselle säiliölle vaaditaan. Säiliössä itsessään oleva säiliön sisäinen tuuletus otettiin myös huomioon. Säiliön sisäinen tuuletus vähentää käymälärakennuksen tuuletuksen tarvetta oleellisesti. Rakenne on kuitenkin kohtuullisen avonainen katon rajasta, ja näin ollen rakennus tuulettuu sitäkin kautta hyvin.

#### 4.5 Pienoismalli

Käymälärakennuksesta tehtiin myös pienoismalli mittasuhteessa 1:10. Pienoismallia suunniteltiin käytettäväksi havainnollistavana mallina erilaisissa messutapahtumissa ja markkinoitaessa käymälää ulkomailla. Pienoismallista näkee käytännössä, kuinka rakennus on suunniteltu rakennettavaksi. Pienoismalli hahmottaa monelle projektia suunnittelevalle rakenteet piirustuksia helpommin.

Pienoismallista näkee runkorakenteen, ajatellun julkisivuverhouksen kiinnitykseen käytettävän laudoituksen, istuimen rakenteen, kattorakenteen leikkauksena ja perustukset. Kaikki osat pienoismallissa olivat mittakaavassa. Tutkintotyön liitteenä on valokuvia valmiista pienoismallista.

#### 4.6 Pienoismallin rakentaminen

Pienoismallin rakentaminen suoritettiin tehtyjen piirustusten pohjalta tarkasti mittakaavassa. Työllisesti ajateltuna pienoismallin rakentaminen oli piirustusten ohella kaikkein työteliäin ja aikaa vievin osa. Työteliään pienoismallista teki se, että runkona käytetyt rimat ja laudoitusta kuvaavat rimat piti sahata oikean kokoisiksi mittakaavan säilyttämisen takia. Pienoismallin rakentamisessa pienet virheet mitoissa ja yksityiskohdissa näkyvät selkeästi. Pienoismallin rakentaminen vaatii paljon kärsivällisyyttä ja tarkkuutta.

Rakentamisessa käytettiin kappaleiden kiinnitykseen kaksikomponenttiliimaa. Kaksikomponenttiliima on kyseisen kaltaisessa pienoismallin rakennustyössä erittäin toimiva kiinnitysmenetelmä. Kyseinen liima kovettuu värittömäksi ja on kovettumisen jälkeen mekaanisesti muotoiltavissa. Haittana tässä erittäin tehokkaassa liimassa on, että jos kappaleiden asettelussa tulee virheitä ei kappaleita enää saa ehjänä irti toisistaan. Runkona käytettiin 5 x 10 mm:n rimaa ja rakennuksen lattia- ja istuinlevyinä käytettiin lennökkivaneria. Samasta vanerista tehtiin rimoja, jotka kuvaavat 22 x 100 mm:n lautaa. Kappaleiden asettelu liimaamista varten on siis erittäin tarkkaa ja huolellisuutta vaativaa työtä.

## 5 PÄÄTELMÄT

Vaikka kuivakäymälää ei ajatella monesti kovinkaan merkittävänä, se on sitä. Monilla haja-asutusalueella sijaitsevilla asuin- tai lomaviettäpaikoilla se on ainoa kustannuksiltaan järkevä käymälän toteutusmuoto.

Baltian maissa, joihin työ on pääasiassa suunnattu, se voi tuoda merkittävää parannusta asumiseen ja elämisen laatuun. Täten kuivakäymälä oikein toteutettuna puolustaa paikkaansa erittäin merkittävänä osana asumista ja ihmisen elämisen mukavuutta. Se vähentää ympäristön kuormitusta ja ehkäisee tautien sekä loisten ja tuhoeläinten leviämistä. Edullisella rakenteella ja yksinkertaisella rakennettavuudellaan se on jokaisen saavutettavissa.

Työssä on esitetty vain yksi versio toimivasta kuivakäymälästä. Toimivia versioita on olemassa monenlaisia, mutta tässä on hyvä pohja vaikka edelleen kehitettäväksi ja jalostettavaksi. Käymälää voidaan kehittää muun muassa

julkisivun ja ikkunoiden osalta. Myös värityksellä voidaan vaikuttaa paljon rakennuksen ympäristöön sopivuuteen. Värityksellä voidaan vaikuttaa myös



viihtyisyyteen rakennuksen sisällä. Sanotaan jopa, että vaaleansininen sisäväri vähentää karpästen viihtymistä käymälässä.

Tutkintotyön aiheena kuivakäymälä-projekti oli haastava. Vaikka suunnittelu-kohde on kooltaan monia muita rakennuksia pienempi, piti se kuitenkin saada toimimaan. Suunnitelmien tekemisessä piti noudattaa samaa huolellisuutta ja tarkkuutta kuin isompaakin kohdetta suunniteltaessa. Työn haastavuutta ja mielenkiintoa lisäsi tieto, että voi vaikuttaa positiivisesti kokonaisten valtioiden kehittyvään käymäläkulttuuriin.

Pienoismallin tekeminen avasi silmät sille, kuinka havainnollistavaa voi olla, kun käytännössä näkee, mitä piirustuksissa tarkoitetaan. Pienoismalli avaa suunnitelmat monille rakennuspiirustusten tulkintaa vaikeana pitävälle.

## LÄHTEET

- /1/ Terveydensuojelulaki 763/1994 (30 §)
- /2/ Terveydensuojeluasetus 1280/1994 (14 §)
- /3/ Terveydensuojeluasetus 1280/1994 (13 §)
- /4/ RT-kortti RT 93-10537 Asunnon peseytymis- ja wc-tilat
- /5/ RT-kortti RT 69-10585 Käymäläjärjestelmät
- /6/ RT-kortti RT-936.70 Ulkokäymälä, puurakenteinen, suunnitteluohje
- /7/ [www.pikkuvihrea.fi](http://www.pikkuvihrea.fi) [tuotokuva sivulla 12.]

# Kuivakäymälän rakennusohje

Tämä on perusohje kuivakäymälän rakentamiseen. Ohjeen sisältönä ovat piirustukset, materiaaliluettelo, rakentamisohje ja muuta rakennettaessa huomioon otettavaa tietoa. Rakentamisohje etenee vaiheittain aina rakennuksen sijoituspaikan valinnasta valmiiksi käymäläksi asti. Tarvittaessa tätä ohjetta voidaan soveltaa ja muokata yksilöllisemmän kuivakäymälän rakentamiseksi.

Käymälän materiaaleina on suunniteltu käytettävän mahdollisimman vähän erilaisia rakennusmateriaaleja. Tämä pienentää kuluja ja vähentää materiaalihukan määrää.

Naulojen, ruuvien ja muiden rakentamisessa mahdollisesti käytettävien metallisten kiinnittimien ja tarvikkeitten pitää olla sinkittyjä säänkestävyyden takaamiseksi.

Rakennuspaikaksi ei kannata valita notkokohtaa tontilla, vaan paras sijainti rakennukselle on pienen maastonkohouman päällä. Notkelmaan kerääntyy vettä, ja rakenne on pitkäikäisempi sekä toimivampi pysyessään kuivana. Tuuletuksen lisäämiseksi tuulelle avoin maasto on toimivin.

### **Mitoitus**

Käymälän mitoituksessa on käytetty suomalaista hyväksi havaittua käymälän mitoitusta. Väljät sisätilat parantavat käymälän viihtyisyyttä, käytettävyyttä ja helpottavat siivousta. Käymälä on tehty Green Toilet 330 säiliöllä. Käytettäessä muuta säiliötä on otettava huomioon mahdolliset muutokset mitoituksessa.

### **Perustaminen**

Hyväkin rakennus voidaan pilata perustamalla se huonosti. Tekemällä myös rakennuksen alle jäävä työ huolella voidaan rakennusta käyttää pitkänkin ajan kuluttua.

Rakennus perustetaan 10-12 cm paksun teräsbetonilaatan varaan. Ennen laatan valua on kuitenkin kuorittava pintamaa pois ja kaivettava 45 – 50 cm syvä kaivanto perustusten rakentamista varten. Kaivanto täytetään esim. karkealla soralla, sillä karkea sora ehkäisee haitallisen kosteuden nousua rakenteisiin ja routimista. Sorakerroksen paksuus on hyvä olla n. 30 cm.

### **Pohjatyöt**

Sorakerroksen päälle asetetaan 50 mm paksu maan alla kestävä (EPS 100 / vastaava) routaeristelevy. Eriste tulee koko betonilaatan alle ja mielellään noin levyn verran sen ulkopuolelle. Laatan alle tuleva eriste ehkäisee routimista ja näin turvaa rakenteiden kestävyys ja käymälän käytettävyyden.

### Betonilaatta

Betonilaatalle tehdään valumuotti esimerkiksi laudasta. Betonilaatta valetaan routaeristeen päälle siihen korkeuteen, että laatan yläpinta on maanpinnan tasolla. Käymälän säiliötä on näin helpompi liikuttaa.

Betonilaatta raudoitetaan raudoitusverkolla (esim. 6-k150), joka sijoitetaan puoleen väliin laatan paksuutta. Raudoitteen tulee ulottua joka puolella 35-50 mm päähän laatan reunoista.

Tämä etäisyys koska, yli 35 mm paksu betoni suojaa raudoitetta korroosiolta. Betonoinnissa tulee käyttää paikallisia sääoloja kestäväää betonia.

### Sokkeli

Betonilaatan päälle muurataan esim. kevytsoraharkkoista n. 400 - 450 mm korkea sokkeli. Sokkelista tehdään U:n muotoinen siten, että se on käymälän takapuolelta avonainen. Kevytsoraharkkosokkeli raudoitetaan. Jokaisen harkkokerroksen väliin tulee 1-2 kpl harjaterästankoja. Harjateräkset harkkojen välissä sitovat sokkelin ”yhdeksi paketiksi”, jolloin se kestää rasituksia paremmin. Lisäksi sokkeliin jätetään ylinnä olevien harkkojen pystysaumoihin L-muotoiset harjaterästartunnat. Harjaterästartuntojen yläpäät jätetään 15 cm sokkelin pintaa korkeammalle alasidepuuta varten. Tartuntojen taivutettu pää muurataan ylimmän harkkorivin alle. Harjaterästartunnat sijoitetaan n. 1 metrin välein tai siten, että vähintään kaksi tartuntaa tulee yhtä alasidepuuta kohden. Sokkelin päälle kiinnitetään harjaterästartunnoilla alasidepuu (50 x 100 mm). Runkotolpat kiinnitetään myöhemmin alasidepuuhun vinonaulauksella.

### Portaat

Portaat voidaan tehdä tässä vaiheessa. Materiaalina voidaan käyttää esimerkiksi kevytsoraharkkoja tai muuta perustuksissa muutenkin käytettävää materiaalia.

Sokkelin ja alasidepuun väliin laitetaan bitumikermikaista estämään sokkelista kapillaarisesti nousevan kosteuden pääsy puurakenteisiin.

Alasidepuuhun porataan reijät, joista harjaterästartunnat pujotetaan läpi.

Harjateräkset lyödään vasaralla alasidepuun päälle vinoon tiukasti sitä vasten.

Tällä varmistetaan alasidepuun pysyminen tukevasti sokkelin päällä.

Portaat on mahdollista korvata esimerkiksi pienellä kuistilla. Siinä tapauksessa betonilaattaa voidaan suurentaa kuistin alle sopivaksi.

### Runko

Alasidepuun kiinnityksen jälkeen voidaan aloittaa rungon pystyttäminen.

Runko on tavanomainen tolpparunko, joka on kestävä ja helppo rakentaa.

Rungon pystytys voidaan aloittaa loveamalla taka- ja etuseinien tolppiin katon kantavat palkit (50x100 mm). Runkotolpat kiinnitetään 100 mm nauloilla alasidepuuhun ja katon kantava palkki lovettuihin runkotolppiin.

Runkotolppien paikat esitetään rakennepiirustuksissa.

## Katto

Katto voidaan koota valmiiksi maassa ja nostaa sitten paikalleen. Tämä vaihtoehto vaatii tarkkuutta mitoissa, jotta katto voidaan kiinnittää suunnitellusti runkotolppien kylkiin. Suositeltavampaa on rakentaa katto paikalleen suoraan. Silloin katosta tulee tarkasti runkotolppiin kiinnitettäväksi sopiva. Paikalla rakennettaessa työssä tarvitaan telineitä, joilta katto voidaan rakentaa. Katon runkona toimii 50x100 mm sahatavara, joka kiinnitetään rakennuksen tolpparunkoon naulaamalla. Rungon päälle tehdään laudoitus 22x100 mm laudasta, jonka päälle vesikattomateriaali asennetaan. Reunimmaisten katonrunkopalkkien kylkiin voidaan naulata n. 370 mm pitkät hölpät. Hölpät tukevat räystästä ja ne voidaan tehdä 50x100 mm puutavarasta. Vesikattona voi toimia peltikate tai bitumihuopa. Aluslaudoitus on tehtävä katteen mukaan. Peltikatolla voidaan laudoitus tehdä k200–k300 –jaolla (etäisyys laudan keskeltä seuraavan laudan keskelle). Bitumihuovalla lautojen on oltava kiinni toisissaan.

## Lattia

Lattia rakennetaan alasidepuun päälle syrjälleen kiinnitettyjen 50x100 mm palkkien varaan. Kuvassa osoitetaan palkkien sijoitus. Jotta lattiasta saadaan tukeva, tulee oviaukon jälkeen kaksi 50x100 mm palkkia vierekkäin ja lattian keskelle palkit runkotolpan molemmin puolin. Lattian pintamateriaalina kannattaa käyttää filmipintaista vaneria puhtaanapidon takia.

## Istuinrunko

Istuimen materiaalina toimivin on puhtaanapidon kannalta filmivaneri. Samasta materiaalista voi tehdä myös istuimen etuseinän. Istuimen runkona toimii 50x100 mm sahatavara. Istuinlevy kannattaa mitoittaa tarkasti käymälän seinän runkotolppien väliin sopivaksi. Tällöin istuin pysyy paikallaan tolppien välissä eikä liiku. Istuinlevy tukeutuu etureunastaan 50x100 mm lautaan, joka kiinnitetään kuvan osoittamalla tavalla runkotolpan kylkeen. Levyn takareuna lepää laudan päällä, joka on tukevasti naulattu takaseinän runkotolppiin upotettuun 50x100 mm lautaan.

## Istuinlevy

Istuinlevyyn tehdään reikä käymäläsäiliön irrotettavaa putkea varten. Säiliönputki asennetaan levyyn yläpuolelta, eikä sitä kiinnitetä levyyn mitenkään. Reiän molemmin puolin naulataan vielä pitkittäistuet istuinlevyn alle, sekä aivan istuinlevyn molempiin päihin. Nämä pitkittäistuet kiinnitetään istuimen runkoon. Istuinlevyä ei kiinnitetä istuinrunkoon mitenkään eikä siihen kiinnitetä alapuolelle muuta, kuin mahdolliset ohjauslaudat pitämään istuimen paikallaan. Istuimen yläpintaan voidaan kiinnittää kahvat tai muut istuimen paikoiltaan nostamista helpottavat tartunnat. Istuimen etureuna kannattaa pyöristää tai pehmustaa ettei käymälän käyttäjä saa tikkuja jalkoihinsa.

### Ovi

Ovi voidaan rakentaa yksinkertaisesti limittämällä 22x100 mm lautaa oviaukkoon sopiva määrä n. 900 mm = 9 lautaa. Laudat kiinnitetään toisiinsa kahdella poikittaislaudalla, sekä ovea jäykistävällä vinolaudalla.

Ovi kannattaa kiinnittää saranoilla oven karmeihin siten, että oven sisäpinta jää 50 mm päähän lattian reunasta. Oven ja lattian väliin voidaan kiinnittää 50x100 mm laudasta sahatut oven pysäytyskappaleet, jotka pysäyttävät oven. Oviaukon yläreunaan voidaan kiinnittää samanlainen kappale yläreunan tueksi. Tarvittaessa voidaan kynnykselle jättää tuuletusaukko oven ja kynnyksen väliin.

Oven ja karmin väliin kannattaa jättää riittävä ”elämisvara” puun kuivumisesta johtuvan kutistumisen, sekä kostumisesta johtuvan turpoamisen vuoksi. Turvotessaan ovi voi muuten ottaa kiinni karmeihin ja näin ollen sen käyttö voi vaikeutua.

### Julkisivuverhous

Julkisivuverhouksena käytetään ”limilaudoitusta”. Sahatavara 22x100 mm kiinnitetään seinään jättämättä niiden väliin mitään rakoja. Laudoituksen kiinnitys tapahtuu runkoon noin metrin välein päällekkäin kiinnitettyihin vaakatasossa oleviin 22x100 mm kiinnityslautoihin. Julkisivulaudoituksen kiinnityksessä käytetään mahdollisimman lyhyitä nautoja, etteivät naulojen päät tule kiinnityslaudoista läpi ja aiheuta näin vaaraa käymälää käyttäville. Jos naulat tulevat yhtään kiinnityslaudan läpi sisäpuolelle, pitää niiden päät lyödä sivuun!

Ovi- ja ikkuna-aukkojen ympärille voidaan haluttaessa tehdä verholaudoitus. Materiaalina tähän yksinkertaiseen, ulkonäköä kohentavaan yksityiskohtaan voidaan käyttää esimerkiksi 22x100 mm lautaa.

### Ikkunat

Käymälän ikkunoihin voidaan asentaa ikkunaruudut niin haluttaessa. Ikkunoina voidaan käyttää pleksiä tai lasia. Avonaisina ne tehostavat käymälän tuuletusta. Kyseessä on lähinnä ulkonäkö- ja miellyttävyyssieikka, joka on rakentajan vapaasti harkittavissa.

### Säiliö ja tuuletusputki

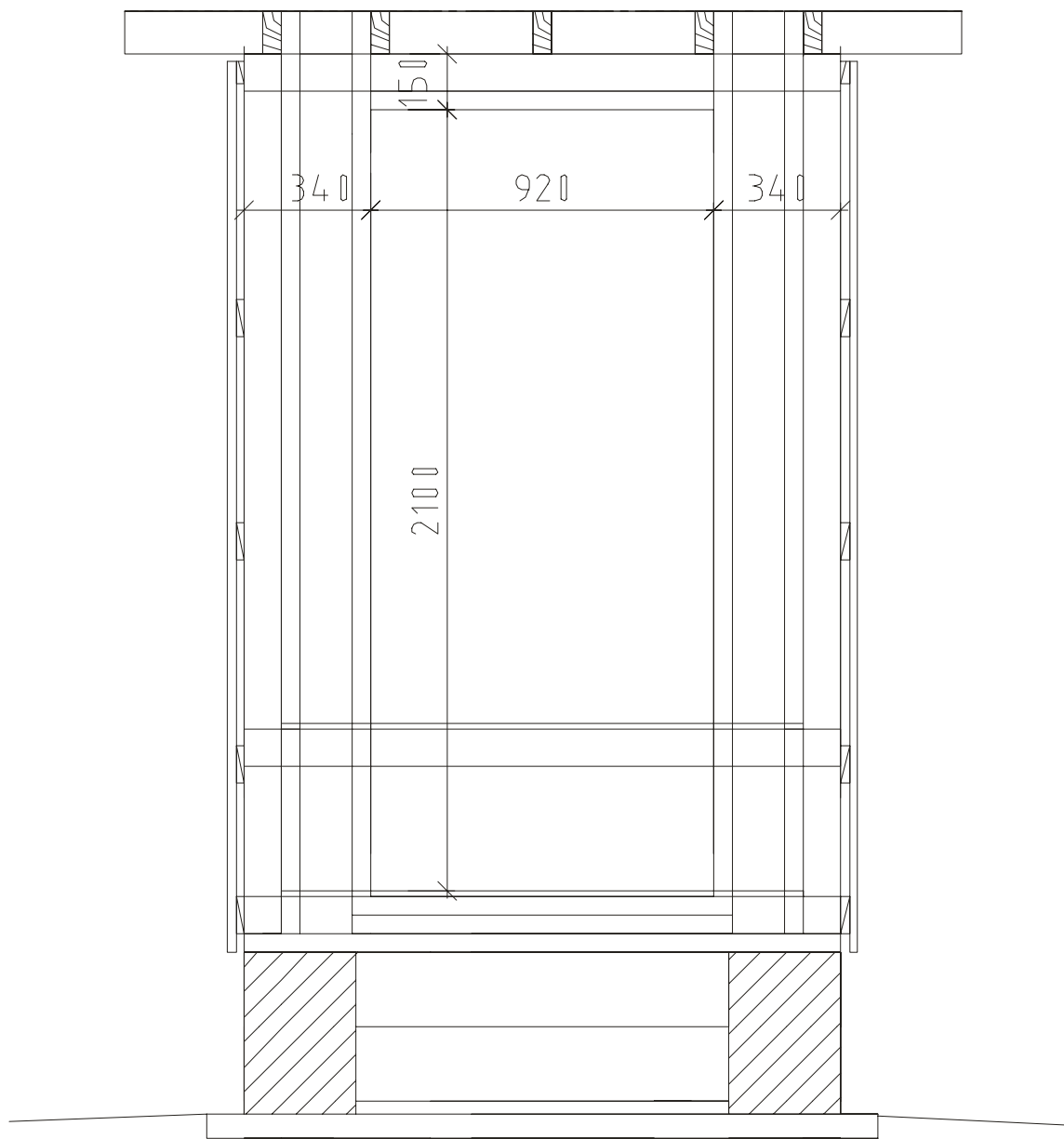
Käymälä on suunniteltu Green Toilet 330 kuivakäymäläsäiliön käyttöä varten. Mitoitus on tehty kyseisen säiliön mukaan. Säiliön tuuletusputki voidaan kiinnittää räystäslautaan.

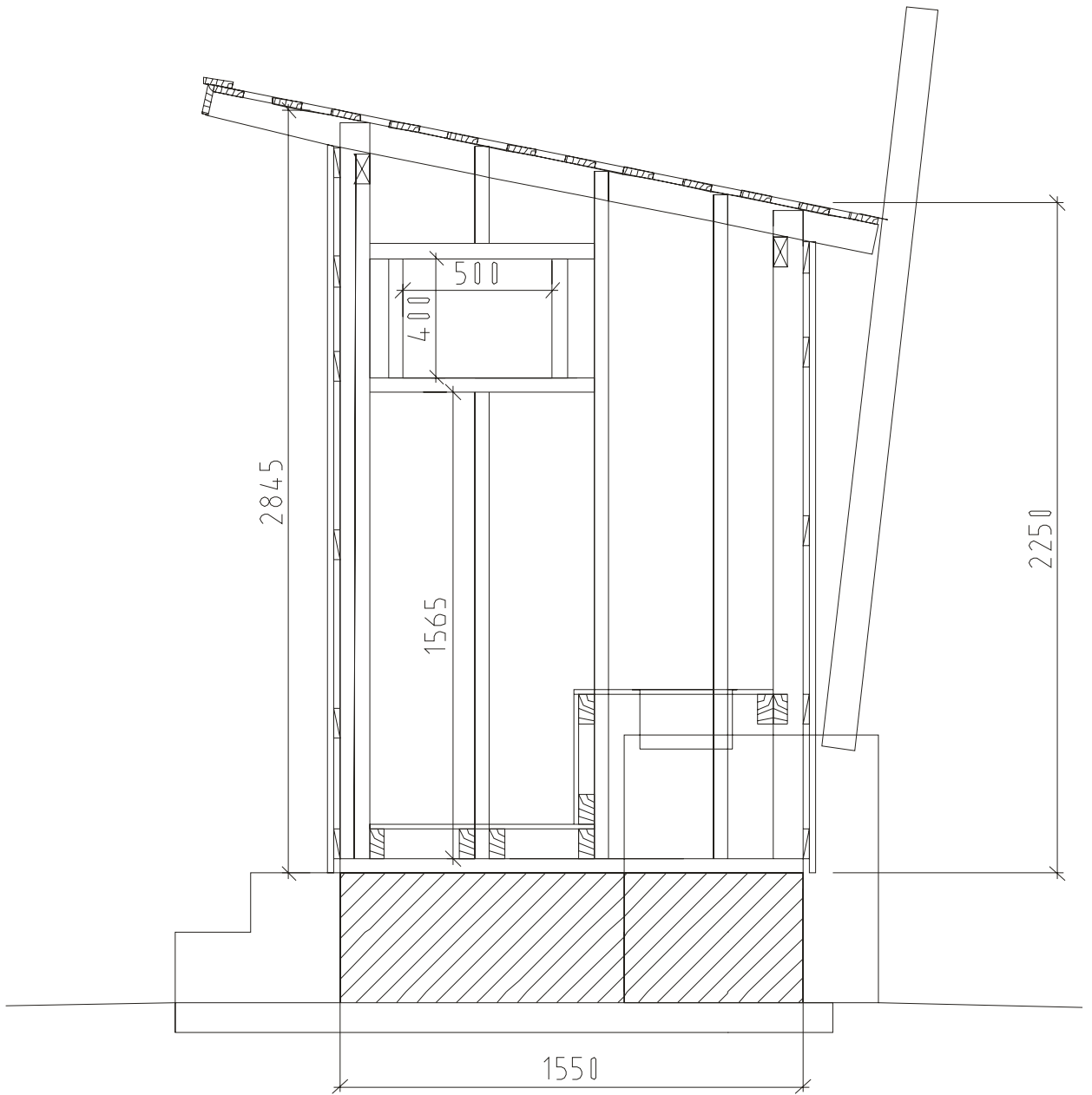
Näitä ohjeita seuraamalla ja noudattamalla huolellisuutta rakentamisessa voidaan rakentaa toimiva käymälä pitkäksi aikaa.

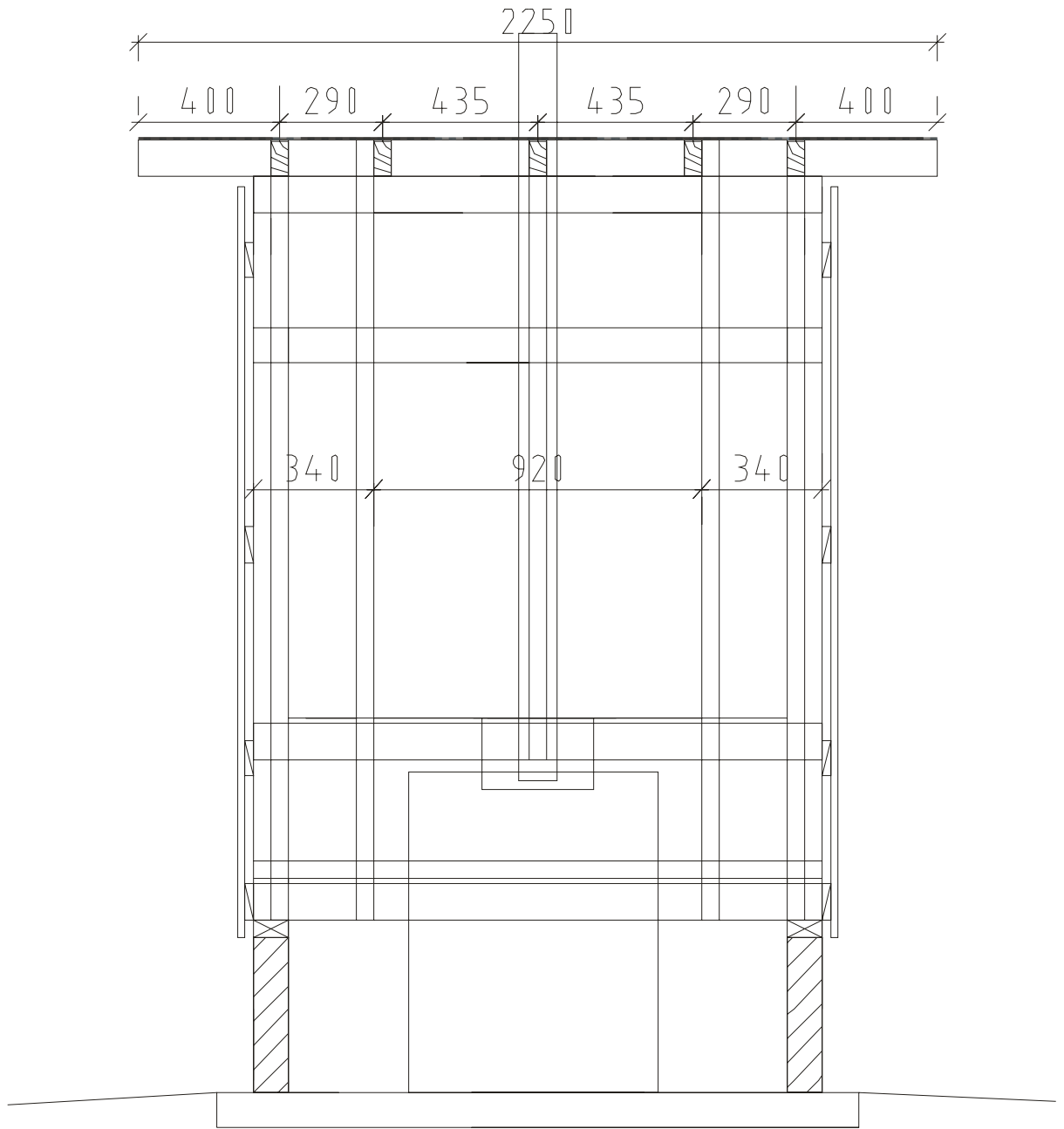
## Luettelo tarvittavista materiaaleista:

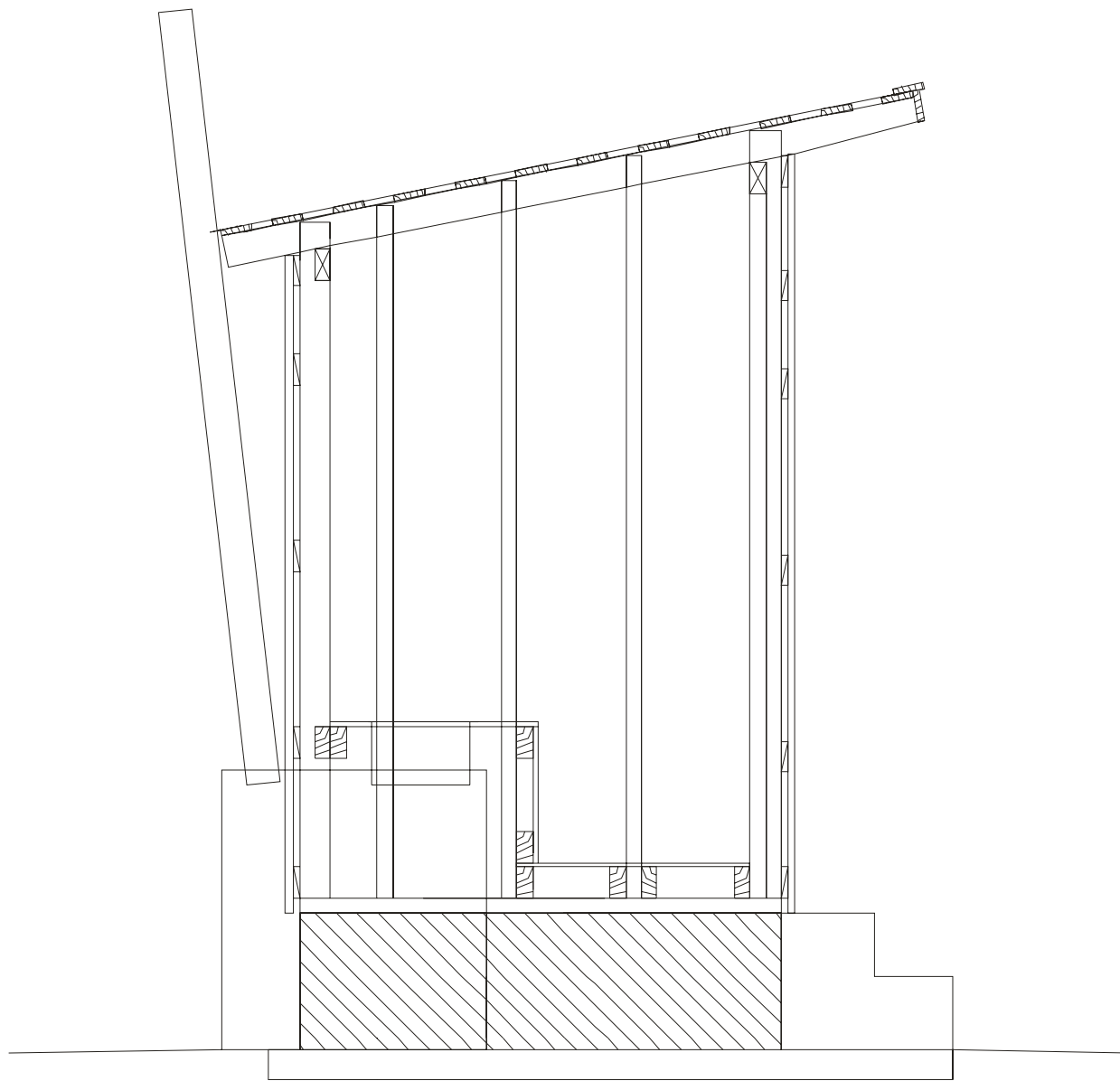
Materiaalit:		
Perustukset		
Karkeaa soraa		
Betoni	(100 mm laatala)	0,4 m <sup>3</sup>
Rauditusverkko		4 m <sup>2</sup>
Eristelevy 50 mm		n. 11 m <sup>2</sup>
Sokkeli		
Kevytsoraharkot		2,2 m <sup>2</sup>
6 mm harjateräs		n. 2m
6 – 10 mm harjateräs	Sokkelia varten	n. 10 m
Bitumikermi		n. 6 m <sup>2</sup>
Rakenteet		
Sahatavara:		
- 50x100 mm lauta		66 m
- 22x100 mm lauta		n. 400 m
Nauloja		
Vanerilevy 15 mm		n 3.1m <sup>2</sup>

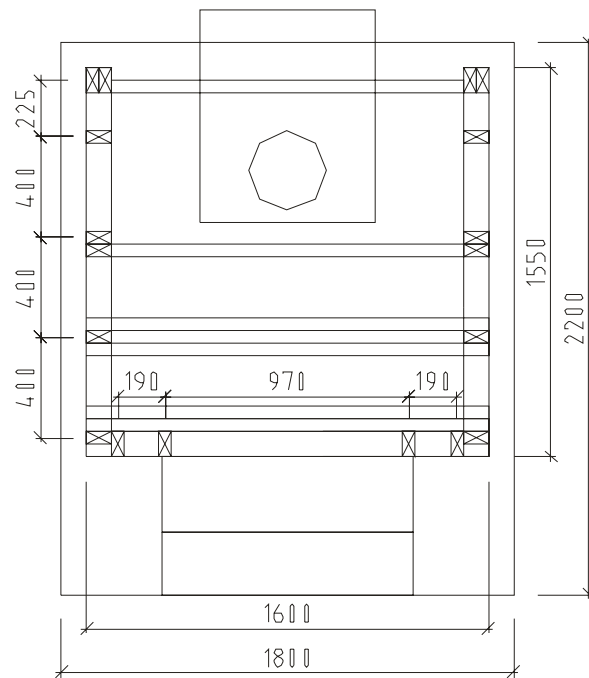
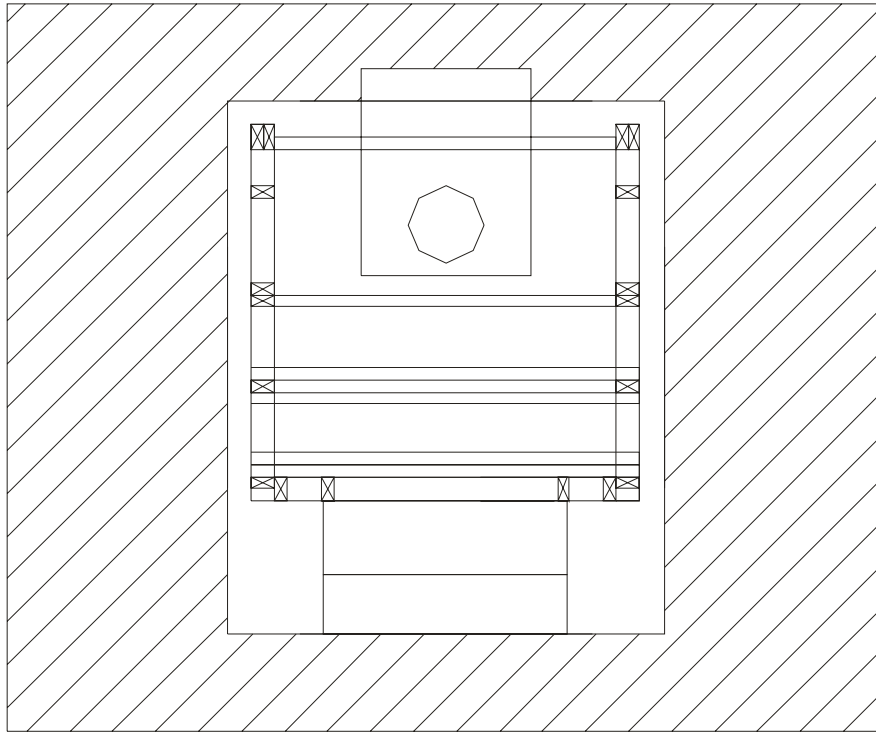
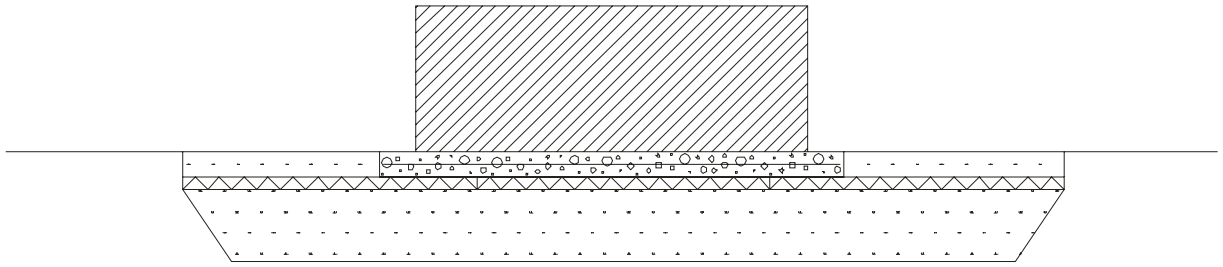




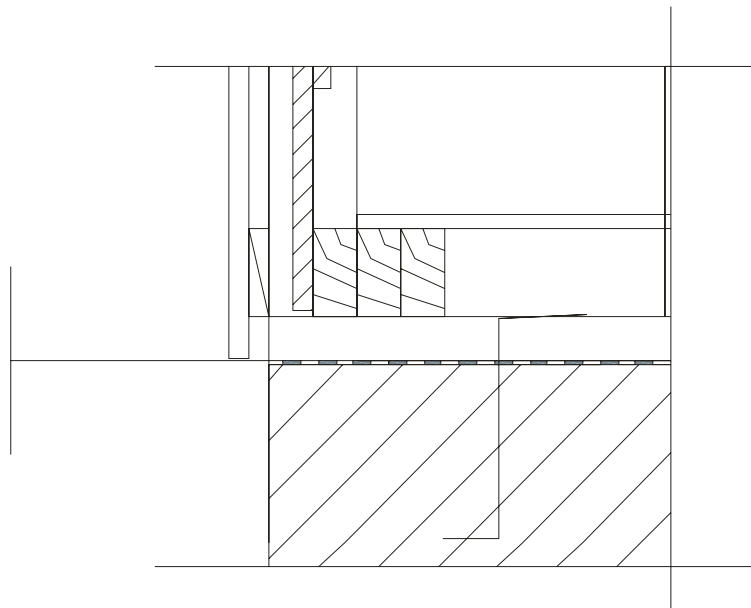
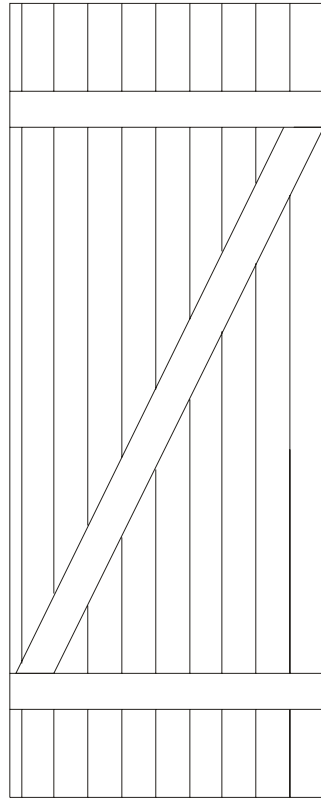
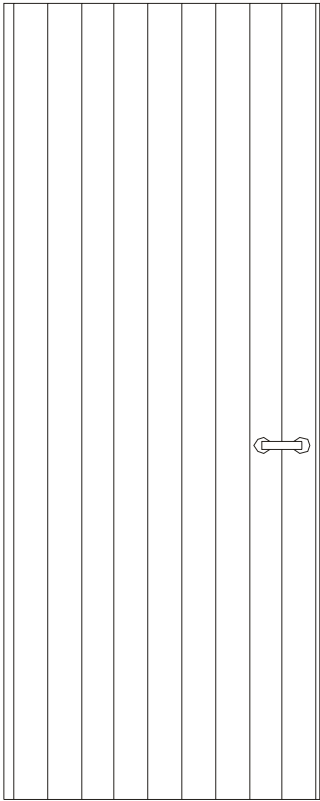


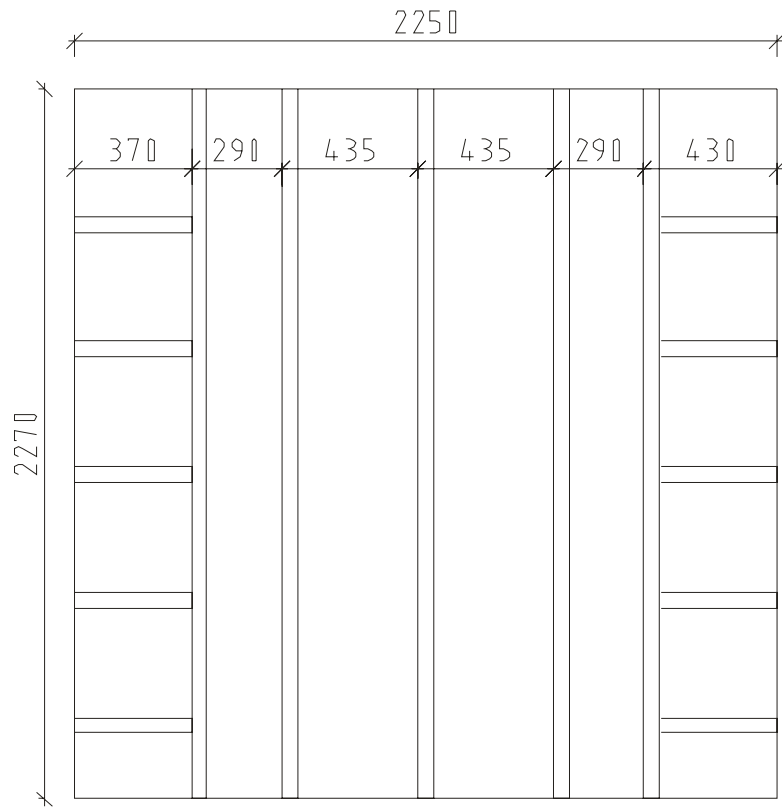
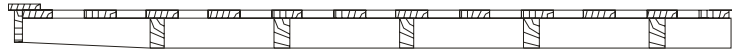
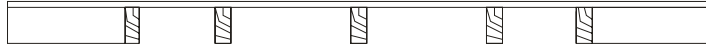


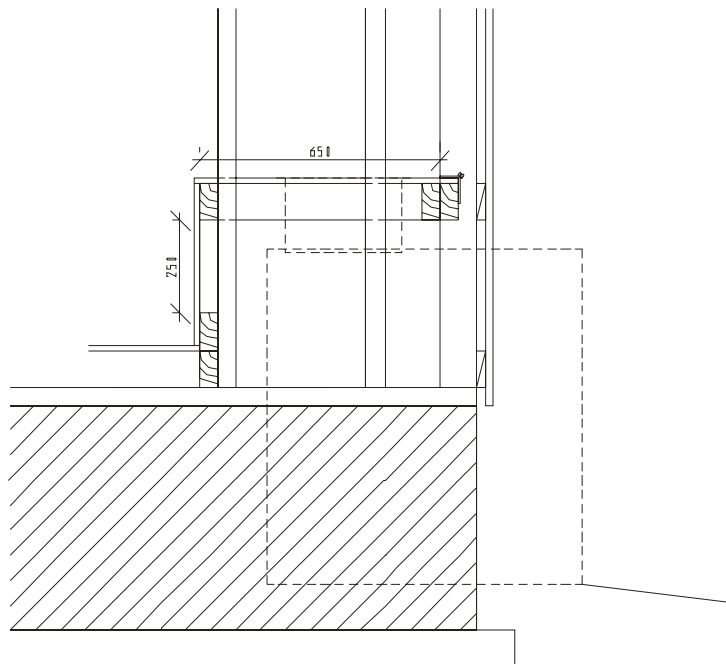
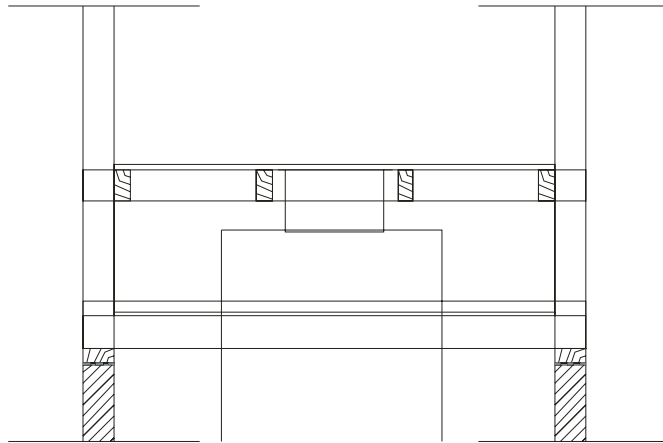
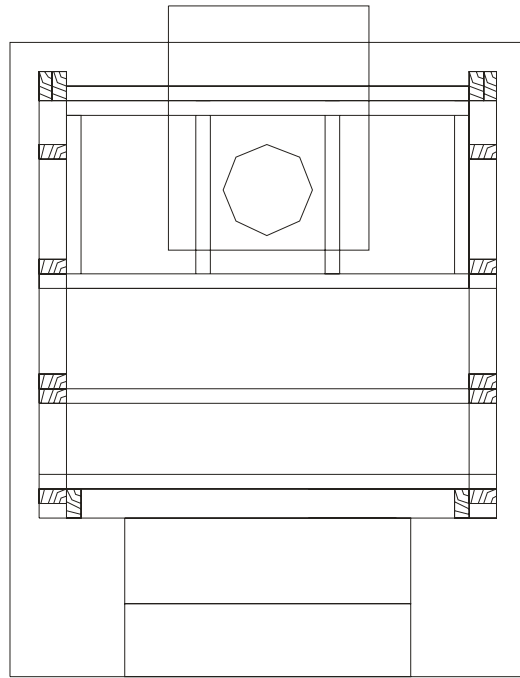




**ЛИТЕ 2**

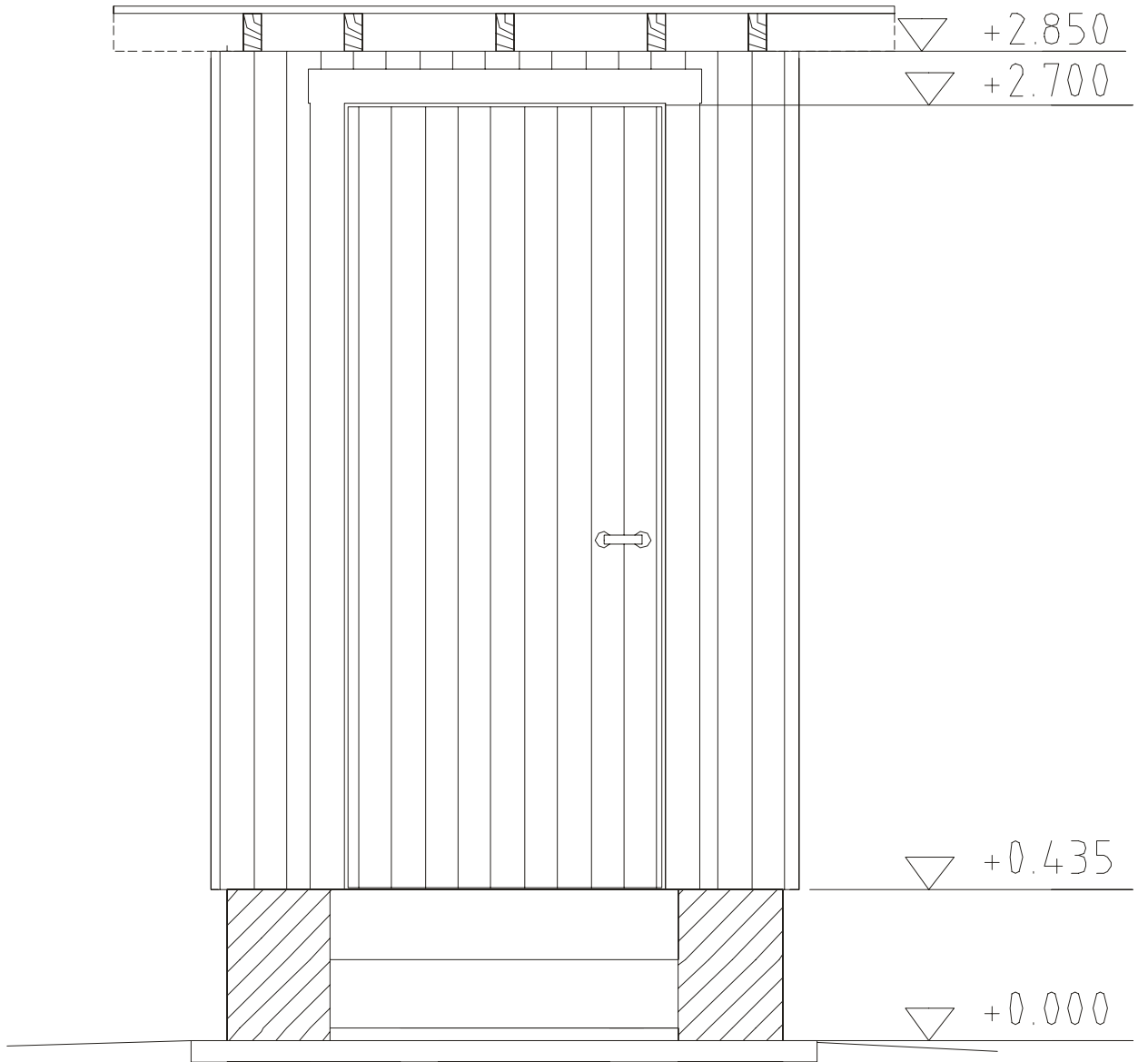




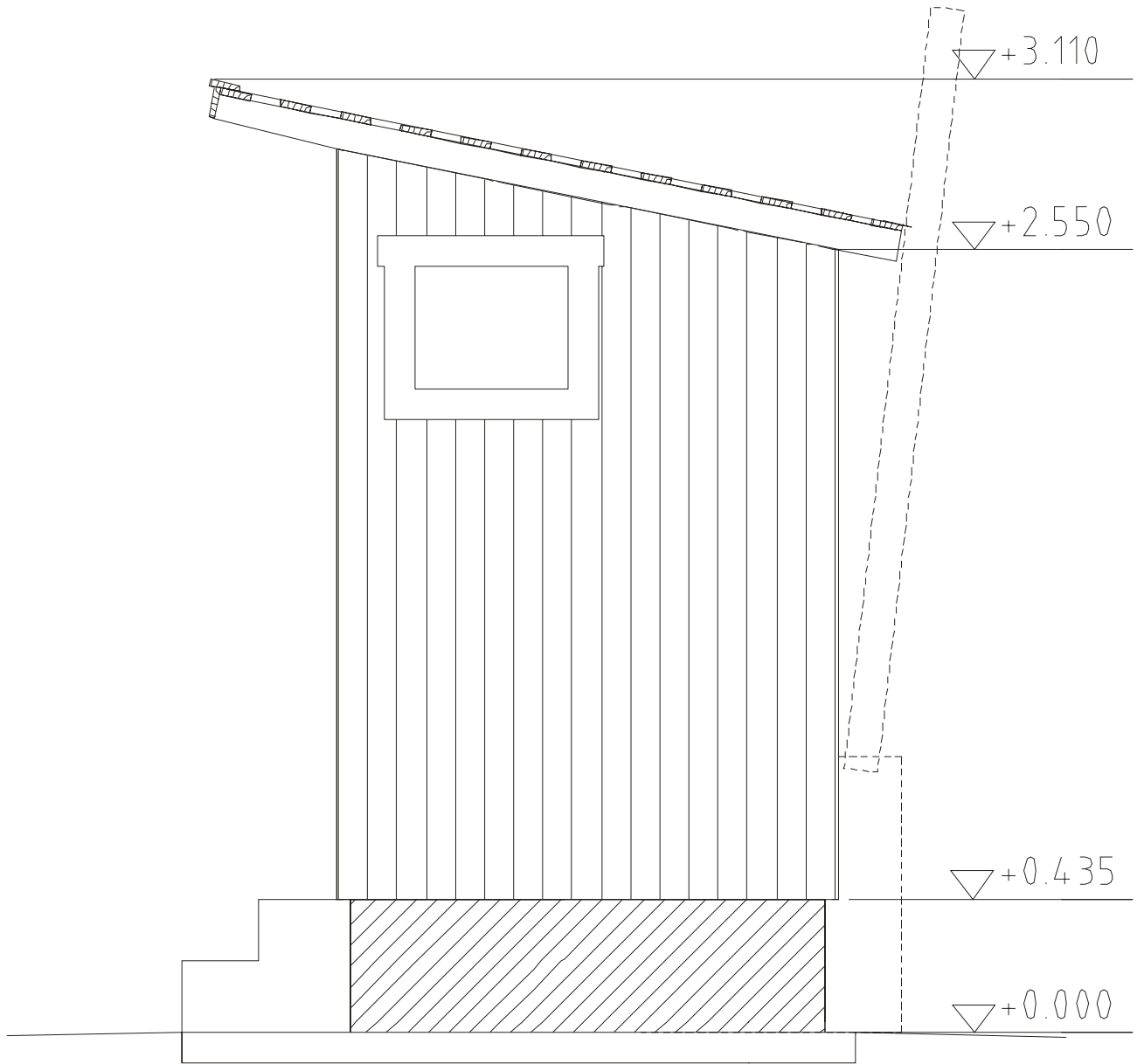


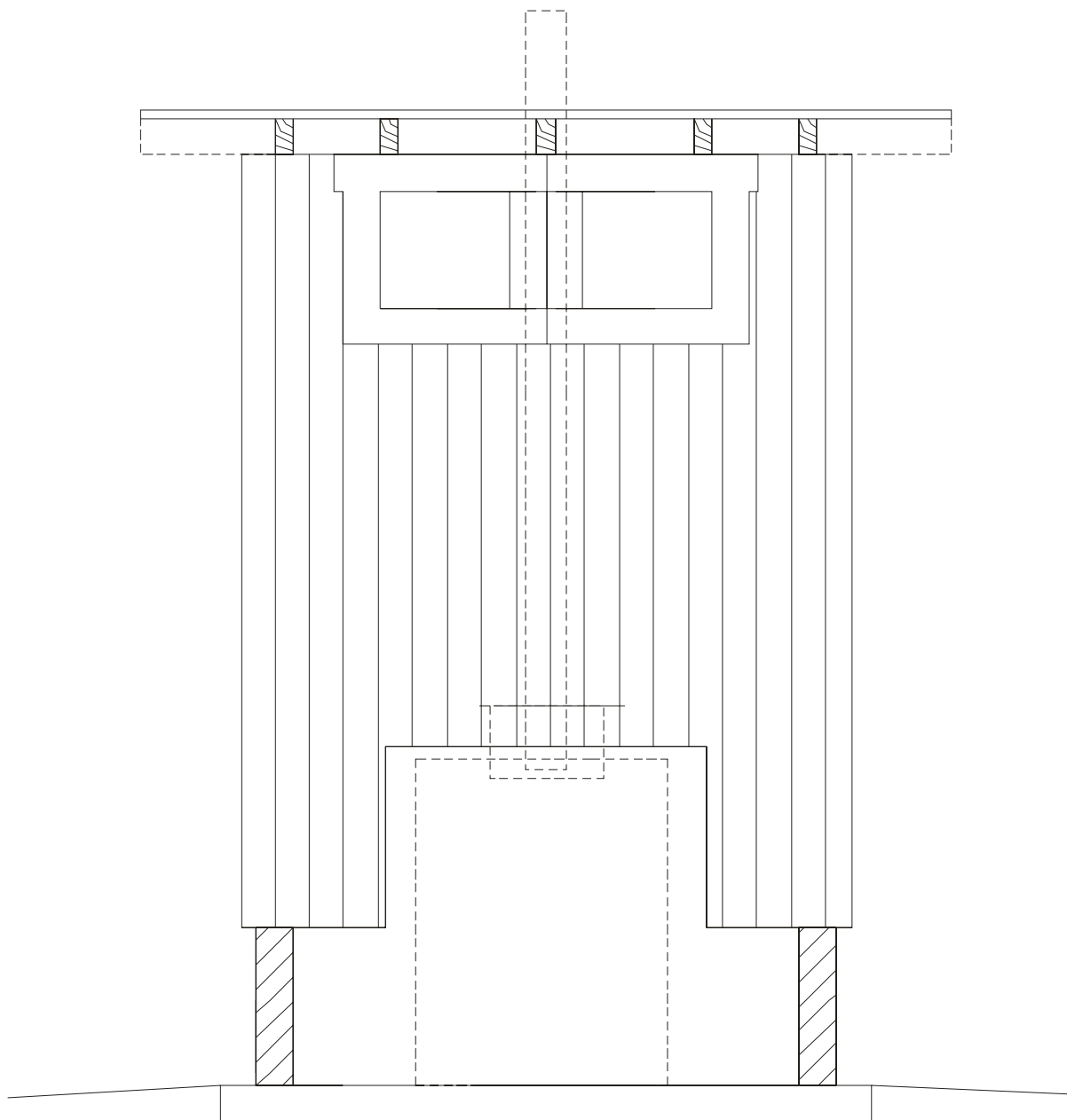


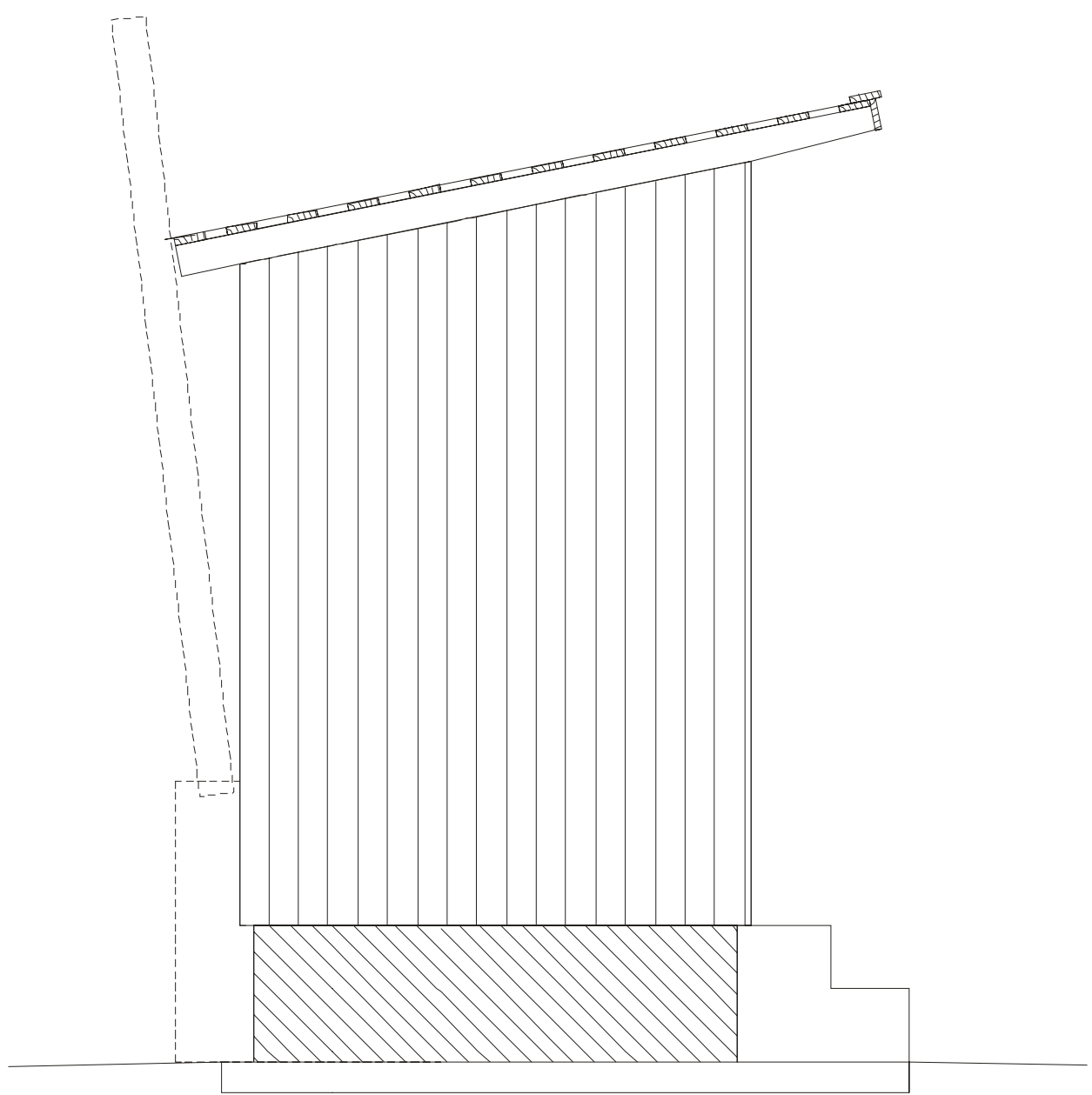
**ЛИТЕ 3**

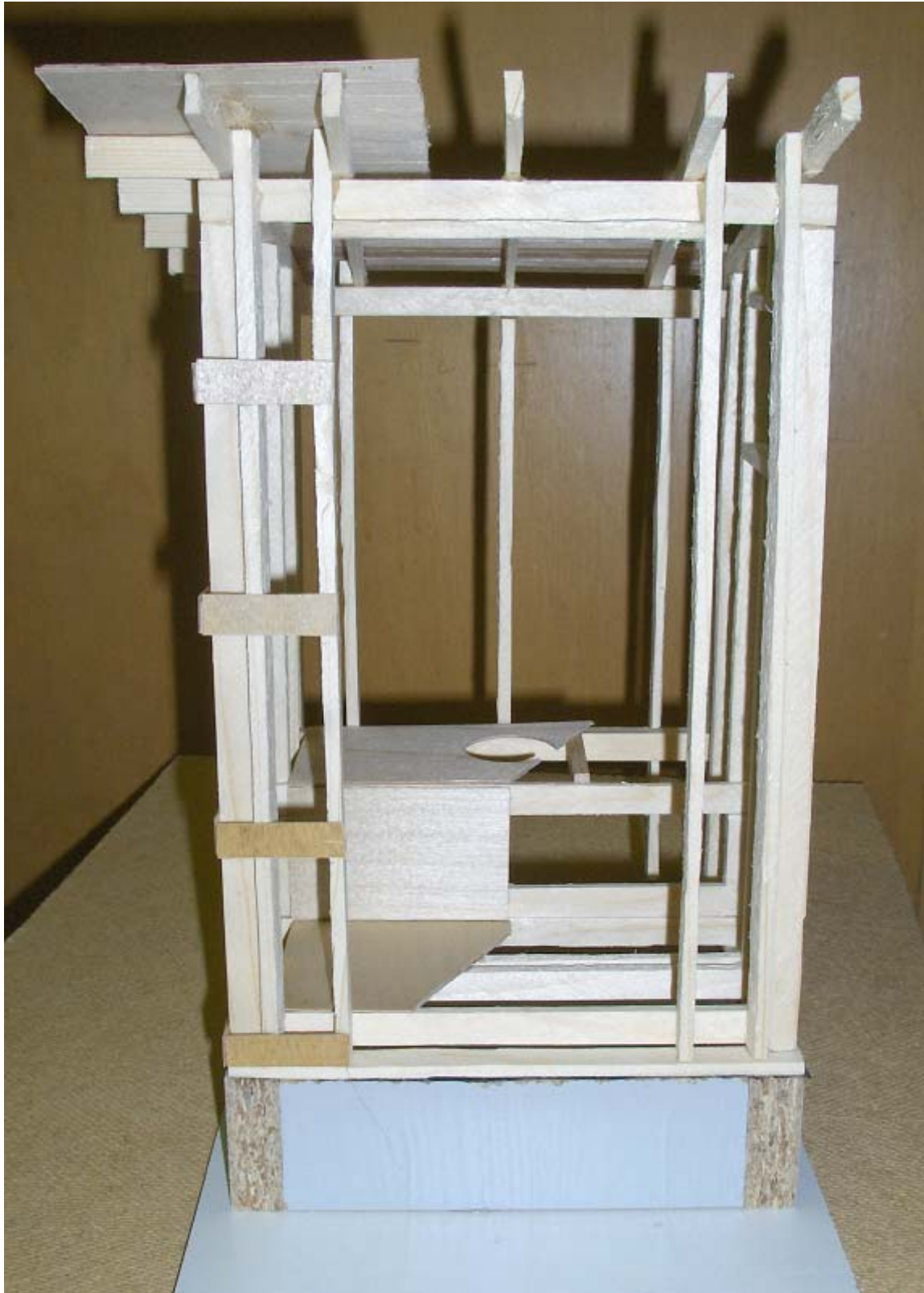


**ЛИТЕ 3**















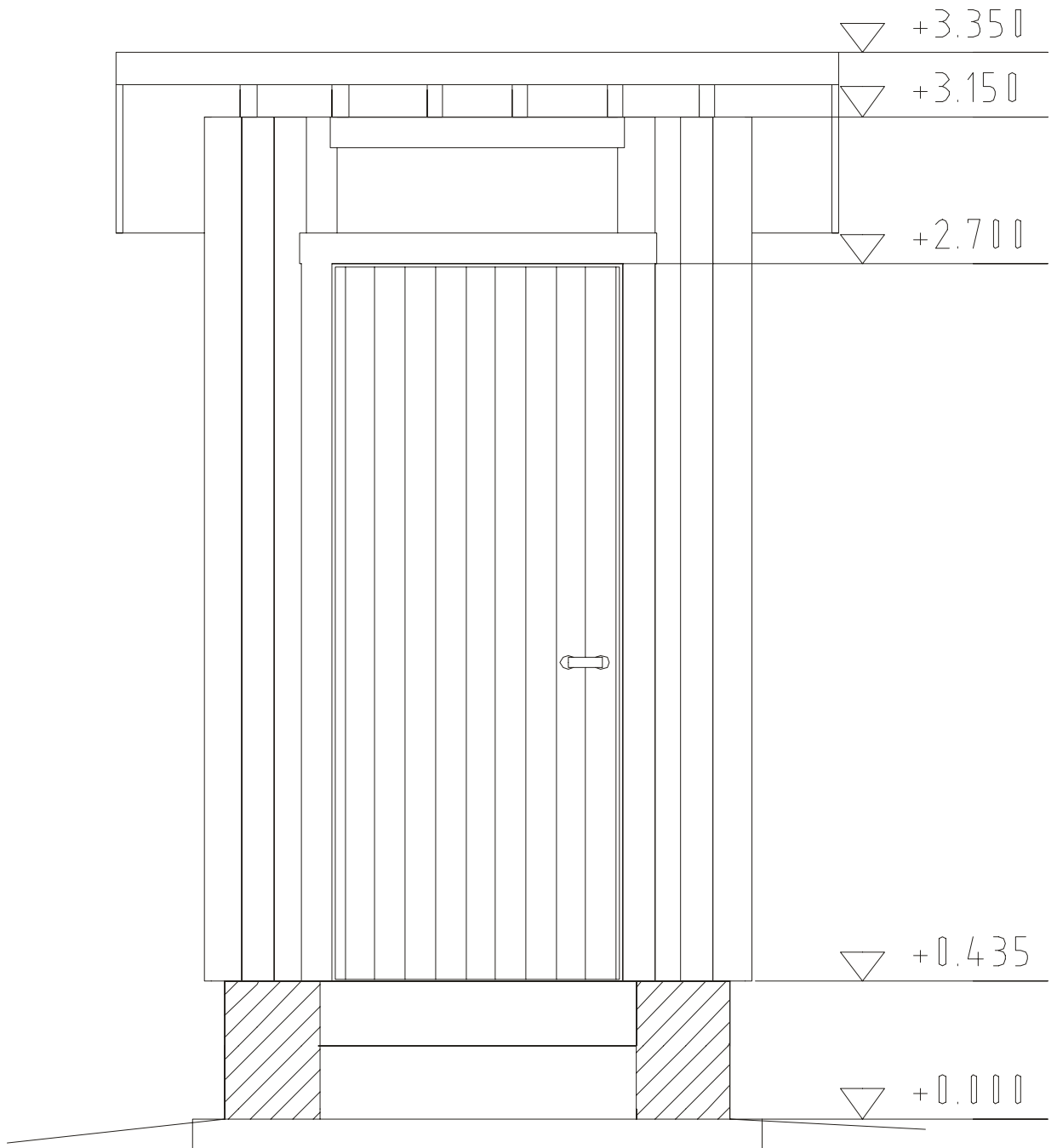








**LIITE 5**



**LITE 5**

