

Opinnäytetyö (AMK)

Auto- ja kuljetustekniikan koulutusohjelma

Auto- ja kuljetustekniikka

2010

Mika Haarala

SELVITYS 2 TONNIN VETOKY- KYISTEN 4-VETOAUTOJEN TARJONNASTA SUOMESSA



TURUN AMMATTIKORKEAKOULU
TURKU UNIVERSITY OF APPLIED SCIENCES

Mika Haarala

SELVITYS 2 TONNIN VETOKYKYISTEN 4-VETO-AUTOJEN TARJONNASTA SUOMESSA

Yleinen kahden hevosen kuljettamiseen tarkoitettujen trailerien kokonaisuudessa on 2000 kg. Juuri tämän vuoksi työssä taulukoitiin kaikki perusmalliset nelivetoautot, joiden vetokyky on 2000 kg. Työssä jätettiin tarkoituksella taulukoiden ulkopuolelle ja käsittelemättä kaikki lisävarusteilla varustetut ja yli 2000 kg vetävät auto mallit, koska työstä olisi tullut liian laaja.

Työssä on käytetty lähdeaineistona Autotuojat ry:n Internetissä julkaisemaa Autotietokantaa, jossa on tekniset- ja hintatiedot kaikista Suomessa myytävistä uusista henkilö- ja pakettiautomalleista.

Työssä on eritelty nelivetoautot verollisen myyntihinnan, omamassan, kaupunkikulutuksen, maantiekulutuksen, yhdistetyn normikulutuksen, iskutilavuuden, moottoritehon, vääntömomentin ja akselivälin mukaan taulukoihin moottori- ja vaihteistotyyppin mukaan. Sekä bensiini- että dieselkäyttöiset autot taulukoitiin manuaali- ja automaattivaihteisina versioina.

Työssä päästiin hyvin asetettuihin tavoitteisiin ja saatiin taulukoitua kaikki Suomessa tarjolla olevat perusmalliset 2000 kg vetävät nelivetoautot edellä mainittujen ominaisuuksien suhteen järjestykseen asetettuina.

Tutkimuksessa havaittiin, että tarkastelluissa ominaisuuksissa esiintyi suurta vaihtelua eri automallien välillä, vaikka kaikille sallittu vetomassa oli sama.

ASIASANAT:

Vetoauto, vetokyky 2000 kg, 4-veto, omamassa, polttoaineenkulutus

Mika Haarala

REPORT ON SUPPLY OF 2 TONNE TOWING CAPACITY 4-WHEEL DRIVE TOW VEHICLES IN FINLAND

General horse trailer (for 2 horses) total mass is 2000 kg. This is precisely why the work tabulated all basic models of four-wheel drive cars with towing capacity of 2000 kg. This work has deliberately excluded from the tables and does not deal with car models that have extra accessories fitted in or pull more than 2000 kg, because the work would have become too broad.

The source material used was the vehicle database published on the Internet by Autotuojat ry (The Association of Automobile Importers in Finland).

The work has categorized four-wheel drive cars based on taxable sales prices, curb weight, urban fuel consumption, the consumption on road, the official combined consumption, engine capacity, engine power, torque and wheelbase into tables according to engine and transmission type. Both gasoline and diesel engines as well as manual and automatic transmissions were included.

The work has well-established its objectives and was able to tabulate all the basic 2000 kg four-wheel driven cars models available in Finland. The tables were put in order according to the vehicle properties mentioned above.

As a result of this study, it was found that the tabulated properties of the vehicles varied significantly, even though the towing capacity was the same.

KEYWORDS:

Tow vehicle, towing capacity 2000 kg, 4-wheel-drive, curb weight, fuel consumption

SISÄLTÖ

1 JOHDANTO	7
2 YRITYSESITTELY	8
2.1 Tietoa yrityksestä	8
2.1.1 AMK-tutkinto, nuoret	8
2.1.2 AMK-tutkinto, aikuiskoulutus	10
2.1.3 Ylempi AMK-tutkinto	11
2.2 Auto- ja kuljetustekniikka	12
2.2.1 Autotekniikka	12
2.2.2 Kuljetustekniikka	12
2.2.3 Käyttöpainotteinen auto- ja kuljetustekniikka	13
3 NELIVETO	13
3.1 Historia	13
3.2 Tekniikka	14
3.2.1 Perinteinen neliveto	14
3.2.2 Avustava neliveto	15
3.2.3 Jatkuva neliveto	16
4 TYÖMENETELMÄT JA RAJAUKSET	17
5 SAAVUTETUT TULOKSET	18
5.1 Hinta veroineen	19
5.1.1 Hinta veroineen bensiinimoottori ja manuaalivaihteisto	19
5.1.2 Hinta veroineen bensiinimoottori ja automaattivaihteisto	19
5.1.3 Hinta veroineen dieselmoottori ja manuaalivaihteisto	20
5.1.4 Hinta veroineen dieselmoottori ja automaattivaihteisto	21
5.2 Omamassa	23
5.2.1 Omamassa bensiinimoottori ja manuaalivaihteisto	23
5.2.2 Omamassa bensiinimoottori ja automaattivaihteisto	24
5.2.3 Omamassa dieselmoottori ja manuaalivaihteisto	24
5.2.4 Omamassa dieselmoottori ja automaattivaihteisto	25
5.3 Kaupunkikulutus	27
5.3.1 Kaupunkikulutus bensiinimoottori ja manuaalivaihteisto.	27
5.3.2 Kaupunkikulutus bensiinimoottori ja automaattivaihteisto	27
5.3.3 Kaupunkikulutus dieselmoottori ja manuaalivaihteisto	28
5.3.4 Kaupunkikulutus dieselmoottori ja automaattivaihteisto	29
5.4 Maantiekulutus	31

5.4.1 Maantiekulutus bensiinimoottori ja manuaalivaihteisto	31
5.4.2 Maantiekulutus bensiinimoottori ja automaattivaihteisto	32
5.4.3 Maantiekulutus dieselmoottori ja manuaalivaihteisto	32
5.4.4 Maantiekulutus dieselmoottori ja automaattivaihteisto	33
5.5 Yhdistetty normikulutus	35
5.5.1 Yhdistetty normikulutus bensiinimoottori ja manuaalivaihteisto	35
5.5.2 Yhdistetty normikulutus bensiinimoottori ja automaattivaihteisto	35
5.5.3 Yhdistetty normikulutus dieselmoottori ja manuaalivaihteisto	36
5.5.4 Yhdistetty normikulutus dieselmoottori ja automaattivaihteisto	37
5.6 Iskuilavuus	39
5.6.1 Iskuilavuus bensiinimoottori ja manuaalivaihteisto	39
5.6.2 Iskuilavuus bensiinimoottori ja automaattivaihteisto	40
5.6.3 Iskuilavuus dieselmoottori ja manuaalivaihteisto	40
5.6.4 Iskuilavuus dieselmoottori ja automaattivaihteisto	41
5.7 Moottoriteho	43
5.7.1 Moottoriteho bensiinimoottori ja manuaalivaihteisto	43
5.7.2 Moottoriteho bensiinimoottori ja automaattivaihteisto	44
5.7.3 Moottoriteho dieselmoottori ja manuaalivaihteisto	44
5.7.4 Moottoriteho dieselmoottori ja automaattivaihteisto	45
5.8 Vääntömomentti	46
5.8.1 Vääntömomentti bensiinimoottori ja manuaalivaihteisto	47
5.8.2 Vääntömomentti bensiinimoottori ja automaattivaihteisto	48
5.8.3 Vääntömomentti dieselmoottori ja manuaalivaihteisto	48
5.8.4 Vääntömomentti dieselmoottori ja automaattivaihteisto	50
5.9 Akseliväli	52
5.9.1 Akseliväli bensiinimoottori ja manuaalivaihteisto	52
5.9.2 Akseliväli bensiinimoottori ja automaattivaihteisto	52
5.9.3 Akseliväli dieselmoottori ja manuaalivaihteisto	53
5.9.4 Akseliväli dieselmoottori ja automaattivaihteisto	54
6 YHTEENVETO	56
LÄHTEET	57
LIITTEET	58
KUVAT	
Kuva 1. Haldex-kytkin	16

TAULUKOT

Taulukko 1. Hinta veroineen bensiinimoottori ja manuaalivaihteisto	19
Taulukko 2. Hinta veroineen bensiinimoottori ja automaattivaihteisto	20
Taulukko 3. Hinta veroineen dieselmoottori ja manuaalivaihteisto	21
Taulukko 4. Hinta veroineen dieselmoottori ja automaattivaihteisto	22
Taulukko 5. Omamassa bensiinimoottori ja manuaalivaihteisto	23
Taulukko 6. Omamassa bensiinimoottori ja automaattivaihteisto	24
Taulukko 7. Omamassa dieselmoottori ja manuaalivaihteisto	25
Taulukko 8. Omamassa dieselmoottori ja automaattivaihteisto	26
Taulukko 9. Kaupunkikulutus bensiinimoottori ja manuaalivaihteisto	27
Taulukko 10. Kaupunkikulutus bensiinimoottori ja automaattivaihteisto	28
Taulukko 11. Kaupunkikulutus dieselmoottori ja manuaalivaihteisto	29
Taulukko 12. Kaupunkikulutus dieselmoottori ja automaattivaihteisto	30
Taulukko 13. Maantiekulutus bensiinimoottori ja manuaalivaihteisto	31
Taulukko 14. Maantiekulutus bensiinimoottori ja automaattivaihteisto	32
Taulukko 15. Maantiekulutus dieselmoottori ja manuaalivaihteisto	33
Taulukko 16. Maantiekulutus dieselmoottori ja automaattivaihteisto	34
Taulukko 17. Yhdistetty normikulutus bensiinimoottori ja manuaalivaihteisto	35
Taulukko 18. Yhdistetty normikulutus bensiinimoottori ja automaattivaihteisto	36
Taulukko 19. Yhdistetty normikulutus dieselmoottori ja manuaalivaihteisto	37
Taulukko 20. Yhdistetty normikulutus dieselmoottori ja automaattivaihteisto	38
Taulukko 21. Iskuilavuus bensiinimoottori ja manuaalivaihteisto	39
Taulukko 22. Iskuilavuus bensiinimoottori ja automaattivaihteisto	40
Taulukko 23. Iskuilavuus dieselmoottori ja manuaalivaihteisto	41
Taulukko 24. Iskuilavuus dieselmoottori ja automaattivaihteisto	42
Taulukko 25. Moottoriteho bensiinimoottori ja manuaalivaihteisto	43
Taulukko 26. Moottoriteho bensiinimoottori ja automaattivaihteisto	44
Taulukko 27. Moottoriteho dieselmoottori ja manuaalivaihteisto	45
Taulukko 28. Moottoriteho dieselmoottori ja automaattivaihteisto	46
Taulukko 29. Vääntömomentti bensiinimoottori ja manuaalivaihteisto	47
Taulukko 30. Vääntömomentti bensiinimoottori ja automaattivaihteisto	48
Taulukko 31. Vääntömomentti dieselmoottori ja manuaalivaihteisto	49
Taulukko 32. Vääntömomentti dieselmoottori ja automaattivaihteisto	51
Taulukko 33. Akseliväli bensiinimoottori ja manuaalivaihteisto	52
Taulukko 34. Akseliväli bensiinimoottori ja automaattivaihteisto	53
Taulukko 35. Akseliväli dieselmoottori ja manuaalivaihteisto	54
Taulukko 36. Akseliväli dieselmoottori ja automaattivaihteisto	55

1 Johdanto

Päättötyöni tarkoituksena on selvittää Suomessa myynnissä olevat 2 tonnin vetokykyiset 4-vetoautot, sekä selvittää polttoainetaloudellisimmat ja hinnaltaan edullisimmat eri vaihtoehdot tähän käyttötarkoitukseen. Lisäksi autot tuli taulukoida eri taulukoihin hinnan, kulutuksen, tehon, omamassan, iskutilavuuden, vääntömomentin ja akselivälin mukaan. Taustatekijä on se, että 2000 kg on yleinen kahden hevosen kuljettamiseen tarkoitettun trailerin kokonaismassa.

Työssä on käytetty lähdeaineistona Autotuoajat ry:n Internetissä julkaisemaa Autotietokantaa, jossa on tekniset- ja hintatiedot kaikista Suomessa myytävistä uusista henkilö- ja pakettiautomalleista.

Työssä on eritelty nelivetoautot verollisen myyntihinnan, omamassan, kaupunkikulutuksen, maantiekulutuksen, yhdistetyn normikulutuksen, iskutilavuuden, moottoritehon, vääntömomentin ja akselivälin mukaan taulukoihin moottori- ja vaihteistotyyppin mukaan. Sekä bensiini- että dieselkäyttöiset autot taulukoitiin manuaali- ja automaattivaihteisina versioina.

Tutkimuksessa havaittiin, että tarkastelluissa ominaisuuksissa esiintyi suurta vaihtelua eri automallien välillä, vaikka kaikille sallittu vetomassa oli sama.

Työn teettäjä on Turun ammattikorkeakoulu.

2 Yritysesittely

2.1 Tietoa yrityksestä

Turun AMK on hakijoiden keskuudessa yksi maan vetovoimaisimmista ammattikorkeakouluista. Koulu on noin 9000 opiskelijan ja 750 asiantuntijan monialainen koulutusyhteisö. Koulu tarjoaa työelämää ja yrittäjyyttä kehittävää koulutusta, tutkimus- ja kehitystyötä (T&K) sekä organisaatioiden kokonaisvaltaista kehittämistä. (Turun AMK 2010b, [viitattu 21.5.2010].)

Koulussa voi opiskella ammattikorkeakoulututkinnon seitsemällä alalla, joilla on 37 koulutusohjelmaa ja 75 suuntautumisvaihtoehtoa. Ylempään AMK-tutkintoon johtavia koulutusohjelmia on kymmenen. (Turun AMK 2010c, [viitattu 21.5.2010].)

2.1.1 AMK-tutkinto, nuoret

Tekniikan ja liikenteen ala

- [Auto- ja kuljetustekniikan ko](#)
- [Bio- ja elintarviketekniikan ko](#)
- [Elektroniikan ko](#)
- [Kone- ja tuotantotekniikan ko](#)
- [Rakennusalan työnjohdon ko](#)
- [Rakennustekniikan ko](#)
- [Tietotekniikan ko](#)
- [Tuotantotalouden ko](#)

Kulttuuriala

- [Esittävän taiteen ko](#)
- [Kuvataiteen ko](#)
- [Musiikin ko](#)
- [Viestinnän ko](#)
- [Kirjasto- ja tietopalvelun ko](#)
- [Muotoilun ko](#)

Luonnontieteiden ala

- [Tietojenkäsittelyn ko](#)

Yhteiskuntatieteiden, liiketalouden ja hallinnon ala

- [Liiketalouden ko](#)
- [Liiketoiminnan logistiikan ko](#)
- [Myyntityön ko](#)

Matkailu-, ravitsemis- ja talousala

- [Palvelujen tuottamisen ja johtamisen ko](#)

Luonnonvara- ja ympäristöala

- [Kala- ja ympäristötalouden ko](#)
- [Kestävän kehityksen ko](#)

Sosiaali-, terveys- ja liikunta-ala

- [Bioanalytiikan ko](#)
- [Ensihoidon ko](#)
- [Fysioterapian ko](#)

- [Hoitotyön ko](#)
- [Kauneudenhoitoalan ko](#)
- [Radiografian ja sädehoidon ko](#)
- [Sosiaaalialan ko](#)
- [Suun terveydenhuollon ko](#)
- [Toimintaterapian ko](#)

Vieraskielinen koulutus

- [Degree Programme in Nursing](#)
- [Degree Programme in Information Technology](#)
- [Degree Programme in International Business](#)

2.1.2 AMK-tutkinto, aikuiskoulutus

- [Bioanalytiikan ko](#)
- [Bio- ja elintarviketekniikan ko](#)
- [Fysioterapian ko](#)
- [Hoitotyön ko](#)
- [Kauneudenhoitoalan ko](#)
- [Kuvataiteen ko](#)
- [Liiketalouden ko](#)
- [Muotoilun ko](#)
- [Musiikin ko](#)
- [Palvelujen tuottamisen ja johtamisen ko](#)

- [Radiografian ja sädehoidon ko](#)
- [Rakennusalan työjohdon ko](#)
- [Rakennustekniikan ko](#)
- [Sosiaalian ko](#)
- [Suun terveydenhuollon ko](#)
- [Toimintaterapian ko](#)
- [Tuotantotalouden ko](#)

Vieraskielinen aikuiskoulutus

- [Degree Programme in Information Technology](#)
- [Degree Programme in International Business](#)

2.1.3 Ylempi AMK-tutkinto

- [Kliinisen asiantuntijan ko](#)
- [Kuntoutuksen ko](#)
- [Palveluliiketoiminnan ko](#)
- [Rakentaminen ko](#)
- [Sosiaalian ko](#)
- [Sosiaali- ja terveysalan kehittämisen ja johtamisen ko](#)
- [Teknologiaosaamisen johtamisen ko](#)
- [Terveiden edistämisen ko](#)
- [Ympäristötekniikan ko](#)
- [Yrittäjyyden ja liiketoimintaosaamisen ko](#)

2.2 Auto- ja kuljetustekniikka

Auto- ja kuljetustekniikan puolella on mahdollista valita kolmesta eri suuntautumislinjasta

- Autotekniikka
- Kuljetustekniikka
- Käyttöpainotteinen auto- ja kuljetustekniikka

Tutkinto johon valmistutaan on Insinööri (Amk) ja laajuus 240 opintopistettä.

2.2.1 Autotekniikka

Autotekniikan opiskelussa tähdätään auton rakenteiden ja laitteiden toiminnan sekä niiden suunnittelun, ylläpidon ja korjauksen hallintaan. Opinnoissa keskitytään ajoneuvon tarpeenmukaiseen suunnitteluun, sen käyttäytymisen tuntemiseen eri ajotilanteissa, sekä kokonaistaloudellisesti ja ympäristöllisesti optimoituihin ajoneuvoteknisiin ratkaisuihin.

Koulutuksen jälkeen voi työllistyä esim. autoalan yritysten suunnittelu-, markkinointi- ja liikkeenjohdollisiin tehtäviin, yrittäjyyteen tai alan viranomaistoimintoihin. (Turun AMK 2010a, [viitattu 29.5.2010].)

2.2.2 Kuljetustekniikka

Koulutuksessa pääsee perehtymään lähi- ja kaukokuljetusten eri muotoihin, niiden suunnitteluun sekä niissä käytettävään kalustoon ja välineisiin. Koulutuksen olennaisia aihealueita ovat myös kuljetustalous, kuljetusten ympäristövaikutukset sekä tilaus-toimitusketjun hallinta ja varastointi.

Opintojen jälkeen voi sijoittua esim. tavara- ja henkilökuljetusten, materiaalivirtojen ja varastoinnin suunnittelu-, järjestely-, ylläpito- ja hallinnointitehtäviin. (Turun AMK 2010a, [viitattu 21.5.2010].)

2.2.3 Käyttöpainotteinen auto- ja kuljetustekniikka

Käytännönläheisissä opinnoissa osa opiskelusta toteutuu monipuolisena käytännön työharjoitteluna.

Valmistuttua saa katsastajan pätevyyden. Katsastusalan lisäksi voi sijoittua myös esim. korjaamotoimialan asiakaspalvelu- esimies- ja työnjohtotehtäviin. (Turun AMK 2010a, [viitattu 21.5.2010].)

3 Neliveto

Wikipediassa kerrotaan seuraavaa tietoa nelivetoautoista.

Neliveto tarkoittaa moottoriajoneuvossa vetotapaa, jossa kaikki neljä pyörää vetävät. Toisin sanoen esimerkiksi auton moottorin tuottamalla voimalla pyöritetään yhtä aikaa kaikkia auton renkaita. Nelivedosta käytetään muun muassa termejä 4WD (engl. *four-wheel drive*), 4x4 (engl. *four by four*) ja AWD (engl. *all-wheel drive*).

Nelivedon pääasiallinen tehtävä on perinteisesti ollut pitokyvyn parantaminen liukkailla alustoilla ja näin parantaa auton etenemiskykyä. Tähän liittyy tietty nyrkkisääntö: mitä enemmän autossa on vetäviä pyöriä, sen parempi etenemiskyky sillä on. (Wikipedia, [viitattu 29.5.2010].)

3.1 Historia

Neliveto on sinänsä keksintönä jo varsin vanha, koska ensimmäiset rakennettiin jo 1900-luvun alussa sotilaskäyttöön ne toimivat muun muassa tykinvetäjinä. Nämä olivat amerikkalaisvalmisteisia kuorma-autoja ja niitä käytettiin ensimmäisessä maailman-sodassa. Toisesta maailmansodasta tunnetuksi tullut nelivetoinen Willys Jeep lienee kaikkein tunnetuin nelivetoauto.

Spyker 60 H.P. oli ensimmäinen nelivedolla varustettu henkilö- ja kilpa-auto siinä oli mekaaninen neliveto. Auton oli rakentanut hollantilaiset veljekset Jacobus ja Hendrik-Jan Spijker vuonna 1903. Daimler-Benz rakensi nelivetoisen ajoneuvon vuonna 1907.

Ensimmäinen dieselkäyttöinen nelivetoinen maastohenkilöauto oli vuonna 1933 esitelty Mitsubishi PX-33 prototyyppi. Mitsubishi on valmistanut Mitsubishi Paje-

ro merkkistä maastoautoa vuodesta 1982. Ensimmäisen kerran nelivetoa käytettiin henkilöautossa vuonna 1966 esiteltynä Jensen Interceptorin perustavassa Jensen FF-mallissa. Ensimmäisenä nelivetoautojen massatuotannon aloitti Subaru. Se esitteli vuonna 1972 Subaru Leone 4WD -mallin. Vuonna 1980 myös AMC esitteli kokonaisen malliston AMC Eagle sedan, coupe ja farmari mallit, joihin oli saatavilla neliveto.

Audi Quattron rallitoiminnan myötä 1980-luvulla nelivedon menestyskauden voi katsoa alkaneen ja sen jälkeen nelivetoa alkoi myös saada tavallisiin henkilöautoihin. Nelivedon suosiota on pyritty lisäämään viime vuosina muun muassa kaupunkimaastureiden avulla. (Wikipedia, [viitattu 29.5.2010].)

3.2 Tekniikka

Neliveto voidaan jakaa kolmeen eri tyyppiin

- Perinteinen neliveto
- Avustava neliveto
- Jatkuva neliveto

3.2.1 Perinteinen neliveto

Neliveto voidaan toteuttaa varsin monenlaisella tekniikalla. Alun perin nelivetoautot rakennettiin lisäämällä normaaliin takavetoautoon erillinen jakolaatikko. Sen yhteyteen oli laitettu ylimääräinen pienellä välityssuhteella oleva alennusvaihe ja nelivedon kytkentä. Alennusvaihe mahdollisti sen, että maastossa ja huonolla tieuralla pystyi etenemään hitaasti. Näissä olosuhteissa tarvitaan maltillisempaa menoa, kuin voimaa.

Ensimmäiset nelivedot joita käytettiin maastoautoissa toimivat ilman keskitasauspyörästä. Tällainen ns. jäykkä neliveto on tarkoitettu lähinnä maastojoon ja toimiikin siellä erinomaisen hyvin. Molemmille akseleille menevät kardaniakselit pyörivät samalla nopeudella ja tästä syystä rakenne ei sovellu kovin hyvin maantieajoon. Esimerkiksi kaarre ajossa ja käännäessä ajoneuvon pyörät kulkevat eri matkan ja tällaisessa tilanteessa täytyy jonkin pyöristä luis-

taa. Jos pitoa on, kuten yleensä kesäkelillä, koko voimansiirtoketju rasittuu turhaan suuresti.

Tällaisessa rakenteessa nelivetoa tulisikin käyttää vain tilanteissa, jos on mahdollisuus juuttua kiinni ja käyttää alennusvaihdetta sekä pientä nopeutta. Usein veto etuakselille kytketäänkin tarvittaessa päälle manuaalisesti. (Wikipedia, [viitattu 29.5.2010].)

Kytkevä neliveto onkin itse asiassa vaarallinen maantieajossa. Jos neliveto kytketään liukkaan kelin takia, auton kulku kyllä vakautuu, mutta jos silti joudutaan sivuluisuun, tavanomainen kytkin pohjaan ja pyörät menosuuntaan oikaisu ei toimikaan. Kardaaniin pakko-kytkentä nimittäin vaatii, että yhden pyörän on luistettava, mikäli etupyörät eivät ole suorassa. Toinen vaara on samalla se, että etu- ja takajarrut kytketyvät kardaaniin kautta toimimaan samalla tavalla, vaikka etujarrujen pitäisi normaalisti toimia vähän voimakkaammin.

Kun käytössä on jatkuva neliveto, jossa voima välitetään kardaaniin välissä olevan ns. keskitasauspyörästä, em. ongelmia ei ole. Tätä rakennetta ovat muun muassa käyttäneet Lada Niva, Range Rover ja Audi Quattro. Viskokytkimeen perustuva neliveto käyttäytyy lähes samoin, eikä vaadi erillistä perehtymistä. Kuljettajan kannattaa kuitenkin aina muistaa, että vaikka liikkeellelähtö liukkaalla kelillä helpottuu nelivedon avulla, se ei kuitenkaan lyhennä jarrutusmatkaa.

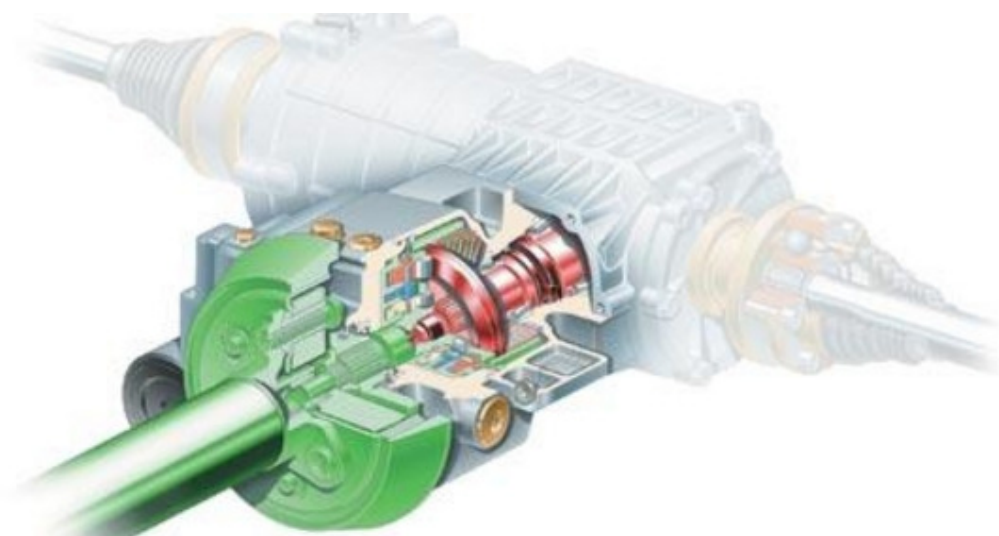
3.2.2 Avustava neliveto

Normaaliajoon soveltuvasta nelivedosta voidaan puhua vasta sen jälkeen kun lukolliselle nelivedolle keksittiin teknisiä vaihtoehtoja. Kun nelivedot yleistyivät normaaleissakin henkilöautoissa 1980-luvulla, oli niissä lähes kaikissa toteutettu voimanjako etu- ja taka-akselin välillä viskokytkimellä.

Tämän keksinnön ansiosta nelivedosta tuli myös normaaliajoon hyvin soveltuja ja se alkoi saavuttaa laajempaa suosiota. Fyysisesti pienikokoisella viskokytkimellä on kaksivetoinen auto suhteellisen helppo muuttaa nelivetoiseksi. Vis-

kokytkin korvaa samalla myös keskitasauspyörästön lukkoineen. Viskokytkimen voimanjakosuhte akselien välillä voi pitävällä alustalla olla korkeintaan 50/50.

Uudemmissa järjestelmissä viskokytkin on korvattu esim. Haldex kytkimen nimellä kulkevalla kitkakytkimellä ja sijaitsee taka-akselilla vetopyörästön yhteydessä kuten viskokin (kuva 1). Viskokyttimeen verrattuna tämä elektronisesti ohjattu lamellikytkin toimii nopeammin ja sen toimintaa voidaan ohjata elektronisesti. Normaalisti auto on usein kaksivetoinen ja neliveto tulee mukaan vain kun sitä tarvitaan.



Kuva 1. Haldex-kytkin

Toiminta

Esipaine tuotetaan erillisellä pumpulla, mutta varsinainen käyttövoima saadaan hydraulipumppujen tuottamalla paine-erolla. Lamellikytkin toimii samalla periaatteella mutta ilman sähköistä ohjausta. Lamellikytkimen molemmilla puolilla olevilla akseleilla on hydraulipumput. Nämä pumput tuottavat painetta, mikäli akseleilla on pyörimisnopeuseroa ja tämä paine puristaa lamellilevyjä toisiaan vasten. (Tuulilasi, [viitattu 30.5.2010].)

3.2.3 Jatkuva neliveto

Nelivetoautot, joissa on jatkuva neliveto, tarkoitetaan tekniikkaa, jossa on joko itselukittuva mekaaninen tasaus- tai täysin avoin keskitasauspyörästö. Audi toi

markkinoille Audi Quattro-mallinsa vuonna 1980 ja aloitti näin henkilöautojen nelivetovallankumouksen. Audilla oli käytössä vuoteen 1987 saakka avoin keskitasauspyörästö. Tasauspyörästön yhteydessä oli alipainetoiminen lukitsin keskelle ja taakse. (Wikipedia, [viitattu 29.5.2010].)

Itselukittuvista yleisin on Torsen. Torsen-tasausta on käytetty muun muassa kaikissa VAG-konsernin pitkittäismoottorisissa nelivetorakenteissa esim. Audi A4-mallissa käytetty on nimitystä quattro. Torsen-järjestelmässä erityiset mato-pyörät jakavat voiman akseleille. Järjestelmä tunnistaa vääntömomentin tarpeen akseleiden välillä. Se ohjaa momenttia sinne, missä sitä enemmän tarvitaan. Ensimmäisen sukupolven Torsen-pyörästöjen vetosuhte vaihtelee portaattomasti välillä 25:75 ja 75:25. Haittapuolena kuitenkin on, että toisen akselin ollessa täysin ilmassa, pääsee momentti karkaamaan sieltä pois. (Wikipedia, [viitattu 29.5.2010].)

Itselukittumisen voi myös ratkaista kuten esim. Lancia Delta Integralessa ja Toyota Celicassa on tehty eli yhdistää avoin tasauspyörästö ja viskokytkin.

Nelivetotekniikkaan liittyvät ongelmat on eräissä uusimmissa järjestelmissä ratkaistu kokonaan elektronisesti. Esim. Mercedes-Benz ja BMW käyttävät uusimmissa nelivetomalleissaan järjestelmää, jossa ei ole lainkaan kitkakytkimiä tai lukkoja. Voimaa ohjataan enemmän muille, paremmin pitäville, pyörille jarruttamalla liian nopeasti pyörivää pyörää ja näin saadaan lukitusvaikutus aikaiseksi. Tällaisen järjestelmän haitta puolena on maastossa jarruja kuluttava ja rasittava vaikutus. (Wikipedia, [viitattu 29.5.2010].)

4 Työmenetelmät ja rajaukset

Lähtökohtana käytettiin Autotuoajat ry:n Internetissä julkaisemaa Autotietokantaa, jossa on kaikki Suomessa myytävien uusien autojen tekniset- ja hintatiedot. (Autotietokanta, [viitattu 21.5.2010].)

Ensimmäisenä tehtävänä oli työstää taulukkoa niin, että siinä on vain 2000 kg vetokyvyn omaavat nelivetoautot sekä muuttaa Lexuksen vaihteistotyyppiä automaatti portaattoman sijaan.

Seuraavaksi piilotin kaikki muut malliversiot niin, että jäljelle jäi vain jokaisesta automerkestä perusmallit merkeittäin kaikilla eri moottori- ja vaihteistoversioilla. Sitten piilotin kaikki ylimääräiset muut tiedot, että taulukkoon (liite 1) jäi vain seuraavat tiedot, joita työssä käsitellään:

- vetokyky
- hinta veroineen
- omamassa
- kaupunkikulutus
- maantiekulutus
- yhdistetty normikulutus
- moottoriteho
- vääntömomentti
- akseliväli

Lisäksi taulukossa on mainittu korimalli, polttoaineen laatu ja vaihteiston tyyppi.

5 Saavutetut tulokset

Tässä luvussa on esitetty taulukoidut tulokset tarkastelluista autoista. Autot on taulukoitu erikseen kunkin tarkasteltavan ominaisuuden suhteen nousevassa järjestyksessä. Bensiini- ja dieselmoottoriset samoin kuin manuaali- ja automaattivaihteiset

5.1 Hinta veroineen

Aluksi siirsin hinta veroineen sararakkeen ensimmäiseksi ja lajittelin perusmalliset nelivetoautot, joiden vetokyky on 2000 kg järjestykseen hinnan mukaan halvimasta kalleimpaan (liite 2).

Taulukosta ilmenee, että autoja on tarjolla hyvin erihintaisia. Taulukon hinnat ovat auton myyntihinta eli sisältävät autoveron.

5.1.1 Hinta veroineen bensiinimoottori ja manuaalivaihteisto

Seuraavaksi muokkasin taulukkoa niin, että sain lajiteltua kaikki nelivetoiset autot joissa on bensiinimoottori ja manuaalivaihteisto sekä vetokyky 2000kg omaan taulukkoon (taulukko 1).

Taulukosta näkee sen, että kallein nelivetoauto on yli 2,5 kertaa kalliimpi, kuin halvin nelivetoauto. Alla vielä laskettuna sama asia.

$$(28934 \text{ €} * 2,5 = 72335 \text{ €})$$

Taulukko 1. Hinta veroineen bensiinimoottori ja manuaalivaihteisto

merkki	malli	tarkenne	hintaverollinen
Subaru	Forester	2,0 X BR business	28934
Subaru	Forester	2,0 XS VR business	31290
Toyota	RAV4	2,0 Valvematic 4WD	32666
Subaru	Forester	2,0 XE 2l business	35171
Volkswagen	Tiguan	Trend & Fun 1,4 TSI 110 kW 4MOTION	35836
Subaru	Forester	2,5 XT VR Business	43233
Audi	Q5	2,0 TFSI quattro 132 kW	52105
Opel	Insignia	5-ov Cosmo 2,8 Turbo Ecotec 4x4 191kW MT6	54278
Audi	Q5	2,0 TFSI quattro	55225
BMW	X3 xDrive30i	E83 SAV	68410
Opel	Insignia	Sports Tourer OPC 2,8 Turbo Ecotec 4x4 239kW	70210
BMW	530i xDrive	E61 Touring	75968

5.1.2 Hinta veroineen bensiinimoottori ja automaattivaihteisto

Seuraavaksi muutin liitteen 2 asetuksia niin, että sain esiin kaikki bensiinimoottorilla ja automaattivaihteistolla varustetut autot. Taulukossa 2 on kaikki perusmalliset neliveto autot, joiden vetokyky on 2000 kg.

Tässä taulukossa näyttäisi valtaosalla autoista hinnan osuvan 55000 € ja 75000 € väliin.

Taulukko 2. Hinta veroinen bensiinimoottori ja automaattivaihteisto

merkki	malli	tarkenne	hintaverollinen
Subaru	Forester	2,5 XT VR AT Business	45348
Skoda	Superb	Combi 3,6 FSI V6 4X4 Ambition DSG Auto	49876
Chevrolet	Captiva	7-henk Sport 3,2 V6 169kW AT5 AWD	50000
BMW	X1 xDrive 25i	A E84 SAV	54036
Opel	Insignia	4-ov Cosmo 2,8 Turbo Ecotec 4x4 191kW	56483
Opel	Insignia	5-ov Cosmo 2,8 Turbo Ecotec 4x4 191kW	56791
Subaru	Outback	3,6 YT 5AT Business	57487
Audi	Q5	2,0 TFSI quattro S tronic	58668
BMW	X1 xDrive 28i	A E84 SAV	59718
Mercedes-Benz	GLK	300 4Matic A	64994
Volvo	XC60	T6 AWD Summum aut	66641
Mercedes-Benz	GLK	350 4Matic A	69369
BMW	525i xDrive	A E61 Touring	70904
Subaru	Tribeca	3,6 5-Henk. AT Business	71989
BMW	X3 xDrive30i	A E83 SAV	72331
Audi	Q5	3,2 V6 FSI quattro S tronic	72689
Subaru	Tribeca	3,6 7-Henk. AT Business	76438
Volvo	V70	T6 AWD Summum aut	77775
Volvo	S80	T6 AWD Summum aut	78968
BMW	530i xDrive	A E61 Touring	79213
Volvo	XC70	T6 AWD Summum aut	79541
Lexus	RX	450h 4WD (Hybrid)	81402
Volvo	S80	V8 AWD Summum aut	101060

5.1.3 Hinta veroinen dieselmoottori ja manuaalivaihteisto

Taulukko 3 on luotu muuttamalla liitteen 2 asetuksia niin, että näkyvissä on vain dieselmoottorilla ja manuaalivaihteistolla olevat perusmallin nelivetoiset automallit, joiden vetokyky on 2000kg.

Taulukossa näyttää suurin osa autoista maksavan alle 45000 €.

Taulukko 3. Hinta veroineen dieselmoottori ja manuaalivaihteisto

merkki	malli	tarkenne	hintaverollinen
Subaru	Forester	2,0 X TD BR Business	30871
Suzuki	Grand Vitara	1,9 DDiS 4WD ESP DPF 5D MT Business	31693
Skoda	Yeti	2,0 TDI CR 140 4x4 Adventure	32641
Subaru	Forester	2,0 XS TD VR Business	33440
Skoda	Yeti	2,0 TDI CR 170 4x4 Adventure	34328
Honda	CR-V	2,2 i-DTEC Comfort 4WD Business	34967
Toyota	RAV4	2,2 D-4D 4WD 150	35240
Skoda	Superb	2,0 TDI CR 170 4X4 Comfort	36607
Subaru	Forester	2,0 XE TD 2I Business	37284
Nissan	X-Trail	2,0 dCi 110kW XE 6MT 4x4	37425
Renault	Koleos	Dynamique Comfort 2,0 dCi 16v FAP 150hv	37471
Volkswagen	Passat	Sedan Comfortline 2,0 TDI 103 kW 4MOTION	37487
Skoda	Superb	Combi 2,0 TDI CR 170 4X4 Comfort	37844
Seat	Alhambra	Sport TDI 115 4	38937
Volkswagen	Passat	Variant Comfortline 2,0 TDI 103 kW 4MOTION	39007
Chevrolet	Captiva	7-henk LT 2,0D 110kW MT5 AWD	39899
Land Rover	Freelander	2 2,2 TD4_e E	40101
Citroën	C-Crosser	HDi 156 Elegance 5 Place	40984
BMW	X1 xDrive 18d	E84 SAV	41651
Toyota	RAV4	2,2 D-CAT 4WD 150 Luxury	42142
BMW	X1 xDrive 20d	E84 SAV	44477
Toyota	Hiace	2,5 D-4D 117 4WD GL-bussi 4ov 8h	45215
Toyota	RAV4	2,2 D-CAT 4WD 177 X	45923
Citroën	C-Crosser	HDi 156 Exclusive 7 Place	46079
Ford	Transit	330S 2,4TDCi 140 M1 Kombi AWD-Edition Trend AWD 4,2	51847
BMW	X3 xDrive30d	E83 SAV	65196
BMW	525d xDrive	E61 Touring	67419
BMW	530d xDrive	E61 Touring	73548
Mercedes-Benz	Sprinter	311CDI 4x4 3,5/37KB Keskipitkä A2	86392

5.1.4 Hinta veroineen dieselmoottori ja automaattivaihteisto

Vastaavasti myös tämä taulukko 4 on tehty muuttamalla liitteen 2 järjestely asetukset niin, että esiin jää vain dieselmoottorilla ja automaattivaihteistolla olevat perusmalliset nelivetomallit, joiden vetokyky on 2000kg.

Taulukosta käy ilmi hyvin se, että dieselmoottorilla ja automaattivaihteistolla varustettuja neliveto autoja on eniten tarjolla ja keskihinta noin 55000 €.

Taulukko 4. Hinta veroinen dieselmoottori ja automaattivaihteisto

merkki	malli	tarkenne	hintaverollinen
Mitsubishi	Outlander	2,2 HDI Intense TC-SST Business	38928
Volkswagen	Tiguan	Sport & Style 2,0 TDI 103 kW, Tiptronic-autom. 4MOTION	42630
Hyundai	Santa Fe	2,2 CRDi 4wd GLS+ 5-P Aut.	42874
Citroën	C-Crosser	HDi 156 Elegance 5 Place DCS Automaatti	43480
Hyundai	Santa Fe	2,2 CRDi-R 4wd Style Aut.	43954
Land Rover	Freelander	2 2,2 TD4 E Aut	44334
Peugeot	4007	Premium HDi 156 FAP DCS-Automaatti	45196
Hyundai	Santa Fe	2,2 CRDi-R 4wd Style-7 Aut.	45574
Hyundai	Santa Fe	2,2 CRDi-R 4wd Premium Aut.	46983
Volkswagen	Passat	Variant Highline 2,0 TDI 125 kW (170 hv) 4MOTION DSG-a	47995
BMW	X1 xDrive 20d	A E84 SAV	48011
Hyundai	Santa Fe	2,2 CRDi-R 4wd Premium-7 Aut.	48619
Citroën	C-Crosser	HDi 156 Exclusive 7 Place DCS Automaatti	48629
Volvo	XC60	2,4D AWD Kinetic aut	49372
Mercedes-Benz	GLK	220 CDI BE 4Matic A Business	50523
BMW	X1 xDrive 23d	A E84 SAV	51569
Audi	Q5	2,0 TDI (DPF) quattro S tronic Business	51903
Volvo	XC60	D5 AWD Kinetic aut	52707
Mercedes-Benz	GLK	250 CDI BE 4Matic A Business	53402
Volvo	V70	D5 AWD aut	53535
BMW	X3 xDrive20d	A E83 SAV Business	54225
Volvo	S80	D5 AWD Kinetic aut	54554
Mercedes-Benz	Vito	111CDI -2,94/32KB normaali A1 4x4 Aut.	56003
Mercedes-Benz	Vito	115CDI -2,94/32KB normaali A1 4x4 Aut.	58081
Mercedes-Benz	Vito	111CDI -2,94/32KB keskipitkä A2 4x4 Aut.	58569
Mercedes-Benz	Vito	111CDI -2,94/34KB pitkä A3 4x4 Aut.	59671
Mercedes-Benz	Vito	115CDI -2,94/32KB keskipitkä A2 4x4 Aut.	60647
Mercedes-Benz	GLK	320 CDI 4Matic A Business	61544
Mercedes-Benz	GLK	350 CDI 4Matic A Business	61544
Mercedes-Benz	Vito	115CDI -2,94/34KB pitkä A3 4x4 Aut.	61749
Mercedes-Benz	Viano	4Matic CDI 2,0 normaali A1 A	68471
Audi	Q5	3,0 V6 TDI (DPF) quattro S tronic	69120
BMW	X3 xDrive30d	A E83 SAV	69525
Mercedes-Benz	Viano	4Matic CDI 2,2 normaali A1 A	70549
BMW	525d xDrive	A E61 Touring	70826
Mercedes-Benz	Viano	4Matic CDI 2,0 keskipitkä A2 A	71037
Mercedes-Benz	Viano	4Matic CDI 2,0 pitkä A3 A	72139
Mercedes-Benz	Viano	4Matic CDI 2,2 keskipitkä A2 A	73115
Mercedes-Benz	Viano	4Matic CDI 2,2 pitkä A3 A	74217
BMW	X3 xDrive35d	A E83 SAV	74862
BMW	530d xDrive	A E61 Touring	76665
Mercedes-Benz	Sprinter	311CDI 4x4 3,5/37KB Keskipitkä A2 A	87898
Mercedes-Benz	Sprinter	315CDI 4x4 3,5/37KB Keskipitkä A2 A	90403

5.2 Omamassa

Omamassa taulukko (liite 3) muodostuu perusmallisten nelivetoautojen, joiden vetokyky on 2000 kg hintaveroineen taulukkoa muokkaamalla niin, että siirsin omamassa sarakkeen ensimmäiseksi ja järjestelin taulukon nousevaan järjestykseen.

Taulukosta käy ilmi, että pienimmän ja suurimman omamassan ero on aika iso. Lisäksi suurimmassa osassa autoja omamassa on pienempi, kuin suurimman sallitun jarrullisenkärryn massa.

5.2.1 Omamassa bensiinimoottori ja manuaalivaihteisto

Taulukko on tehty muuttamalla liitteen 3 taulukon asetukset niin, että taulukossa 5 on kaikki perusmalliset nelivetoautot, joiden vetokyky on 2000kg sekä bensiinimoottori ja manuaalivaihteisto.

Taulukosta ilmenee, että kaikkien bensiinimoottorilla ja manuaalivaihteistolla olevien autojen omamassa on alle 2000 kg

Taulukko 5. Omamassa bensiinimoottori ja manuaalivaihteisto

merkki	malli	tarkenne	omam
Subaru	Forester	2,0 X BR business	1540
Subaru	Forester	2,0 XS VR business	1540
Subaru	Forester	2,0 XE 2l business	1540
Toyota	RAV4	2,0 Valvematic 4WD	1550
Subaru	Forester	2,5 XT VR Business	1585
Volkswagen	Tiguan	Trend & Fun 1,4 TSI 110 kW 4MOTION	1621
Audi	Q5	2,0 TFSI quattro 132 kW	1785
Audi	Q5	2,0 TFSI quattro	1785
BMW	530i xDrive	E61 Touring	1800
BMW	X3 xDrive30i	E83 SAV	1815
Opel	Insignia	5-ov Cosmo 2,8 Turbo Ecotec 4x4 191kW MT6	1825
Opel	Insignia	Sports Tourer OPC 2,8 Turbo Ecotec 4x4 239kW MT6	1940

5.2.2 Omamassa bensiinimoottori ja automaattivaihteisto

Taulukko 6 on saatu muotoilemalla liitteen 3 taulukon asetuksia niin, että taulukossa on kaikki perusmalliset nelivetoautot, joiden vetokyky on 2000kg. sekä bensiinimoottori ja automaattivaihteisto

Valtaosalla tässä taulukossa olevilla autoilla on omamassa yli 1800 kg.

Taulukko 6. Omamassa bensiinimoottori ja automaattivaihteisto

merkki	malli	tarkenne	omam
Subaru	Forester	2,5 XT VR AT Business	1600
Subaru	Outback	3,6 YT 5AT Business	1662
BMW	X1 xDrive 25i	A E84 SAV	1675
BMW	X1 xDrive 28i	A E84 SAV	1685
Volvo	S80	T6 AWD Summum aut	1740
Skoda	Superb	Combi 3,6 FSI V6 4X4 Ambition DSG Autom.	1746
Volvo	S80	V8 AWD Summum aut	1792
Volvo	V70	T6 AWD Summum aut	1803
BMW	530i xDrive	A E61 Touring	1810
BMW	525i xDrive	A E61 Touring	1815
Audi	Q5	2,0 TFSI quattro S tronic	1830
Mercedes-Benz	GLK	300 4Matic A	1830
Mercedes-Benz	GLK	350 4Matic A	1830
Opel	Insignia	4-ov Cosmo 2,8 Turbo Ecotec 4x4 191kW AT6	1835
BMW	X3 xDrive30i	A E83 SAV	1840
Opel	Insignia	5-ov Cosmo 2,8 Turbo Ecotec 4x4 191kW AT6	1843
Volvo	XC70	T6 AWD Summum aut	1843
Volvo	XC60	T6 AWD Summum aut	1846
Chevrolet	Captiva	7-henk Sport 3,2 V6 169kW AT5 AWD	1880
Audi	Q5	3,2 V6 FSI quattro S tronic	1880
Subaru	Tribeca	3,6 5-Henk. AT Business	1953
Subaru	Tribeca	3,6 7-Henk. AT Business	1979
Lexus	RX	450h 4WD (Hybrid)	2185

5.2.3 Omamassa dieselmoottori ja manuaalivaihteisto

Tässä taulukossa 7 tarkastellaan dieselmoottorilla ja manuaalivaihteistolla varustettuja nelivetoautoja joiden vetokyky on 2000 kg. Taulukko on saatu muokkaamalla liitteen 3 asetukset niin, että näkyviin jäi vain kyseisellä moottori ja vaihteisto versiolla varustetut autot.

Taulukosta ilmenee se, että omamassaltaan kevyimmän ja raskaimman nelivetoauton ero on yli 600 kg. Alla on vielä laskettuna sama.

(2184 kg – 1530 kg = 654 kg)

Taulukko 7. Omamassa dieselmoottori ja manuaalivaihteisto

merkki	malli	tarkenne	omam
Skoda	Yeti	2,0 TDI CR 140 4x4 Adventure	1530
Skoda	Yeti	2,0 TDI CR 170 4x4 Adventure	1535
Subaru	Forester	2,0 X TD BR Business	1615
Subaru	Forester	2,0 XS TD VR Business	1625
Subaru	Forester	2,0 XE TD 2I Business	1625
Volkswagen	Passat	Sedan Comfortline 2,0 TDI 103 kW 4MOTION	1627
Skoda	Superb	2,0 TDI CR 170 4X4 Comfort	1647
BMW	X1 xDrive 18d	E84 SAV	1650
BMW	X1 xDrive 20d	E84 SAV	1650
Skoda	Superb	Combi 2,0 TDI CR 170 4X4 Comfort	1669
Toyota	RAV4	2,2 D-4D 4WD 150	1670
Volkswagen	Passat	Variant Comfortline 2,0 TDI 103 kW 4MOTION	1671
Toyota	RAV4	2,2 D-CAT 4WD 150 Luxury	1675
Toyota	RAV4	2,2 D-CAT 4WD 177 X	1675
Nissan	X-Trail	2,0 dCi 110kW XE 6MT 4x4	1700
Suzuki	Grand Vitara	1,9 DDiS 4WD ESP DPF 5D MT Business	1705
Honda	CR-V	2,2 i-DTEC Comfort 4WD Business	1722
Renault	Koleos	Dynamique Comfort 2,0 dCi 16v FAP 150hv	1730
Seat	Alhambra	Sport TDI 115 4	1784
Citroën	C-Crosser	HDi 156 Elegance 5 Place	1790
Citroën	C-Crosser	HDi 156 Exclusive 7 Place	1825
Land Rover	Freelander	2 2,2 TD4_e E	1835
BMW	525d xDrive	E61 Touring	1845
BMW	530d xDrive	E61 Touring	1845
BMW	X3 xDrive30d	E83 SAV	1880
Chevrolet	Captiva	7-henk LT 2,0D 110kW MT5 AWD	1895
Toyota	Hiace	2,5 D-4D 117 4WD GL-bussi 4ov 8h	1995
Ford	Transit	330S 2,4TDCi 140 M1 Kombi AWD-Edition Trend	2063
Mercedes-Benz	Sprinter	311CDI 4x4 3,5/37KB Keskipitkä A2	2184

5.2.4 Omamassa dieselmoottori ja automaattivaihteisto

Tässä taulukossa 8 on tarkastelussa dieselmoottorilla ja automaattivaihteistolla varustetut nelivetoautot joiden vetokyky on 2000 kg. Taulukko on saatu muokkaamalla liitteen 3 asetuksia niin, että näkyviin jäi vain kyseisellä moottori ja vaihteisto versiolla varustetut autot.

Tästä taulukosta käy ilmi, että suurimmalla osalla autoista omamassa on 1800 kg:n ja 1900 kg:n välissä.

Taulukko 8. Omamassa dieselmoottori ja automaattivaihteisto

merkki	malli	tarkenne	omam
BMW	X1 xDrive 20d	A E84 SAV	1660
BMW	X1 xDrive 23d	A E84 SAV	1670
Volkswagen	Passat	Variant Highline 2,0 TDI 125 kW (170 hv) 4MOTION	1676
Volkswagen	Tiguan	Sport & Style 2,0 TDI 103 kW, Tiptronic-autom. 4	1679
Volvo	S80	D5 AWD Kinetic aut	1723
Volvo	V70	D5 AWD aut	1773
Mitsubishi	Outlander	2,2 HDI Intense TC-SST Business	1790
Volvo	XC60	2,4D AWD Kinetic aut	1808
Citroën	C-Crosser	HDi 156 Elegance 5 Place DCS Automaatti	1810
Volvo	XC60	D5 AWD Kinetic aut	1811
BMW	X3 xDrive20d	A E83 SAV Business	1825
Land Rover	Freelander	2 2,2 TD4 E Aut	1845
Peugeot	4007	Premium HDi 156 FAP DCS-Automaatti	1845
Citroën	C-Crosser	HDi 156 Exclusive 7 Place DCS Automaatti	1845
Mercedes-Benz	GLK	220 CDI BE 4Matic A Business	1845
Audi	Q5	2,0 TDI (DPF) quattro S tronic Business	1845
Mercedes-Benz	GLK	250 CDI BE 4Matic A Business	1845
BMW	525d xDrive	A E61 Touring	1855
BMW	530d xDrive	A E61 Touring	1855
Mercedes-Benz	Vito	111CDI -2,94/32KB normaali A1 4x4 Aut.	1870
Mercedes-Benz	Vito	115CDI -2,94/32KB normaali A1 4x4 Aut.	1870
Mercedes-Benz	Viano	4Matic CDI 2,0 normaali A1 A	1870
Mercedes-Benz	Viano	4Matic CDI 2,2 normaali A1 A	1870
Mercedes-Benz	Viano	4Matic CDI 2,2 keskipitkä A2 A	1870
Mercedes-Benz	GLK	320 CDI 4Matic A Business	1880
Mercedes-Benz	GLK	350 CDI 4Matic A Business	1880
BMW	X3 xDrive30d	A E83 SAV	1885
Mercedes-Benz	Vito	111CDI -2,94/32KB keskipitkä A2 4x4 Aut.	1895
Mercedes-Benz	Vito	115CDI -2,94/32KB keskipitkä A2 4x4 Aut.	1895
Mercedes-Benz	Viano	4Matic CDI 2,0 keskipitkä A2 A	1895
Mercedes-Benz	Vito	111CDI -2,94/34KB pitkä A3 4x4 Aut.	1920
Mercedes-Benz	Vito	115CDI -2,94/34KB pitkä A3 4x4 Aut.	1920
Mercedes-Benz	Viano	4Matic CDI 2,0 pitkä A3 A	1920
Mercedes-Benz	Viano	4Matic CDI 2,2 pitkä A3 A	1920
Hyundai	Santa Fe	2,2 CRDi 4wd GLS+ 5-P Aut.	1928
Hyundai	Santa Fe	2,2 CRDi-R 4wd Style Aut.	1941
Hyundai	Santa Fe	2,2 CRDi-R 4wd Premium Aut.	1941
BMW	X3 xDrive35d	A E83 SAV	1950
Audi	Q5	3,0 V6 TDI (DPF) quattro S tronic	1955
Hyundai	Santa Fe	2,2 CRDi-R 4wd Style-7 Aut.	1972
Hyundai	Santa Fe	2,2 CRDi-R 4wd Premium-7 Aut.	1972
Mercedes-Benz	Sprinter	311CDI 4x4 3,5/37KB Keskipitkä A2 A	2208
Mercedes-Benz	Sprinter	315CDI 4x4 3,5/37KB Keskipitkä A2 A	2208

5.3 Kaupunkikulutus

Kaupunkikulutus (eu_urb) taulukko (liite 4) on saatu siirtämällä kyseisen kulutuksen sarakkeen tiedot ensimmäiseksi ja järjestelemällä ne nousevaan järjestykseen. Taulukossa on kaikki neliveto perusmallit joiden vetokyky on 2000 kg.

Taulukosta käy ilmi, että pienimmän ja suurimman kaupunkikulutuksen välillä on hyvin suuri ero..

5.3.1 Kaupunkikulutus bensiinimoottori ja manuaalivaihteisto.

Taulukko 9 on saatu muuttamalla asetuksia liitteen 4 taulukossa niin, että esiin jäi vain kaikki perusmallit bensiinimoottorilla ja manuaalivaihteistolla varustetuista nelivetoautoista joiden vetokyky on 2000 kg.

Taulukosta ilmenee hyvin, että kaupunkikulutus on pääsääntöisesti yli 10 l/100 km.

Taulukko 9. Kaupunkikulutus bensiinimoottori ja manuaalivaihteisto

merkki	malli	tarkenne	eu_urb
Toyota	RAV4	2,0 Valvematic 4WD	9,6
Volkswagen	Tiguan	Trend & Fun 1,4 TSI 110 kW 4MOTION	10,1
Audi	Q5	2,0 TFSI quattro 132 kW	10,8
Audi	Q5	2,0 TFSI quattro	10,8
Subaru	Forester	2,0 X BR business	11,1
Subaru	Forester	2,0 XS VR business	11,1
Subaru	Forester	2,0 XE 2I business	11,1
BMW	530i xDrive	E61 Touring	12,3
BMW	X3 xDrive30i	E83 SAV	13,4
Subaru	Forester	2,5 XT VR Business	14,4
Opel	Insignia	5-ov Cosmo 2,8 Turbo Ecotec 4x4 191kW MT6	16,2
Opel	Insignia	Sports Tourer OPC 2,8 Turbo Ecotec 4x4 239kW MT6	17,0

5.3.2 Kaupunkikulutus bensiinimoottori ja automaattivaihteisto

Taulukossa 10 on vertailtu eri perusmallin nelivetoautomerkkejä joissa on bensiinimoottori ja automaattivaihteisto sekä joiden vetokyky on 2000 kg. Taulukko on saatu muokkaamalla liitteen 4 asetuksia niin, että näkyviin jäi vain kyseisellä moottori ja vaihteisto versiolla varustetut autot.

Tästä taulukosta käy ilmi hyvin se, että vähiten kuluttavalla Lexusen Rx:llä pääsee melkein 3 kertaa pitemmälle, kuin eniten kuluttavalla Volvon S80:llä samalla polttoaine määrällä. Alla vielä laskettuna sama.

$$(18,0 \text{ l} / 6,6 \text{ l} = 2,7)$$

Taulukko 10. Kaupunkikulutus bensiinimoottori ja automaattivaihteisto

merkki	malli	tarkenne	eu_urb
Lexus	RX	450h 4WD (Hybrid)	6,6
Audi	Q5	2,0 TFSI quattro S tronic	10,4
BMW	525i xDrive	A E61 Touring	11,8
Audi	Q5	3,2 V6 FSI quattro S tronic	12,3
BMW	530i xDrive	A E61 Touring	12,4
BMW	X1 xDrive 25i	A E84 SAV	12,9
BMW	X1 xDrive 28i	A E84 SAV	13,0
BMW	X3 xDrive30i	A E83 SAV	13,3
Mercedes-Benz	GLK	300 4Matic A	13,6
Mercedes-Benz	GLK	350 4Matic A	14,2
Subaru	Outback	3,6 YT 5AT Business	14,4
Skoda	Superb	Combi 3,6 FSI V6 4X4 Ambition DSG Autom.	14,4
Subaru	Forester	2,5 XT VR AT Business	14,5
Subaru	Tribeca	3,6 5-Henk. AT Business	16,2
Subaru	Tribeca	3,6 7-Henk. AT Business	16,2
Chevrolet	Captiva	7-henk Sport 3,2 V6 169kW AT5 AWD	16,4
Opel	Insignia	4-ov Cosmo 2,8 Turbo Ecotec 4x4 191kW AT6	16,6
Opel	Insignia	5-ov Cosmo 2,8 Turbo Ecotec 4x4 191kW AT6	16,6
Volvo	XC70	T6 AWD Summum aut	16,6
Volvo	S80	T6 AWD Summum aut	17,1
Volvo	XC60	T6 AWD Summum aut	17,1
Volvo	V70	T6 AWD Summum aut	17,2
Volvo	S80	V8 AWD Summum aut	18,0

5.3.3 Kaupunkikulutus dieselmoottori ja manuaalivaihteisto

Tässä taulukossa 11 tarkastellaan perusmallisia dieselmoottorilla ja manuaalivaihteistolla varustettuja nelivetoautoja joiden vetokyky on 2000 kg. Taulukko on saatu muokkaamalla liitteen 4 asetuksia niin, että näkyviin jäi vain kyseisellä moottori ja vaihteisto versiolla varustetut autot.

Taulukosta käy esille, että suurin osa autoista kuluttaa alle 9 l/100 km ja melkein puolella autoista pääsee alle 8 l/100km.

Taulukko 11. Kaupunkikulutus dieselmoottori ja manuaalivaihteisto

merkki	malli	tarkenne	eu_urb
BMW	X1 xDrive 18d	E84 SAV	7,0
BMW	X1 xDrive 20d	E84 SAV	7,0
Skoda	Yeti	2,0 TDI CR 140 4x4 Adventure	7,1
Skoda	Yeti	2,0 TDI CR 170 4x4 Adventure	7,4
Toyota	RAV4	2,2 D-4D 4WD 150	7,5
Subaru	Forester	2,0 X TD BR Business	7,6
Subaru	Forester	2,0 XS TD VR Business	7,7
Subaru	Forester	2,0 XE TD 2I Business	7,7
Volkswagen	Passat	Variant Comfortline 2,0 TDI 103 kW 4MOTION	7,7
Volkswagen	Passat	Sedan Comfortline 2,0 TDI 103 kW 4MOTION	7,9
Toyota	RAV4	2,2 D-CAT 4WD 150 Luxury	7,9
Toyota	RAV4	2,2 D-CAT 4WD 177 X	7,9
Honda	CR-V	2,2 i-DTEC Comfort 4WD Business	8,0
Skoda	Superb	2,0 TDI CR 170 4X4 Comfort	8,3
Skoda	Superb	Combi 2,0 TDI CR 170 4X4 Comfort	8,4
Suzuki	Grand Vitara	1,9 DDiS 4WD ESP DPF 5D MT Business	8,4
Land Rover	Freelander	2 2,2 TD4 e E	8,5
Nissan	X-Trail	2,0 dCi 110kW XE 6MT 4x4	8,7
Chevrolet	Captiva	7-henk LT 2,0D 110kW MT5 AWD	8,9
Renault	Koleos	Dynamique Comfort 2,0 dCi 16v FAP 150hv	9,1
Seat	Alhambra	Sport TDI 115 4	9,1
BMW	525d xDrive	E61 Touring	9,1
Citroën	C-Crosser	HDi 156 Elegance 5 Place	9,2
Citroën	C-Crosser	HDi 156 Exclusive 7 Place	9,2
BMW	530d xDrive	E61 Touring	9,6
BMW	X3 xDrive30d	E83 SAV	9,7
Toyota	Hiace	2,5 D-4D 117 4WD GL-bussi 4ov 8h	11,6
Mercedes-Benz	Sprinter	311CDI 4x4 3,5/37KB Keskipitkä A2	12,2
Ford	Transit	330S 2,4TDCi 140 M1 Kombi AWD-Edition Trend A	13,9

5.3.4 Kaupunkikulutus dieselmoottori ja automaattivaihteisto

Tässä taulukossa 12 on kaikki nelivetoperusmallit, joissa on dieselmoottori ja automaattivaihteisto sekä vetokyky 2000 kg. Taulukko on saatu muokkaamalla liitteen 4 asetuksia niin, että näkyviin jäi vain kyseisellä moottori ja vaihteisto versiolla varustetut autot.

Kun lasketaan kaikki taulukon kulutukset yhteen ja jaetaan se autojen lukumäärällä saadaan autojen keskilukulukseksi 10,2 l/100 km, joka on suunnilleen sama kuin taulukon puolessavälissä olevien autojen kulutus. Alla on vielä laskettuna sama.

(436,6 l / 43 = 10,2 l)

Taulukko 12. Kaupunkikulutus dieselmoottori ja automaattivaihteisto

merkki	malli	tarkenne	eu_urb
BMW	X1 xDrive 20d	A E84 SAV	7,7
BMW	X1 xDrive 23d	A E84 SAV	7,8
Volkswagen	Passat	Variant Highline 2,0 TDI 125 kW (170 hv) 4MOTION	8,1
Audi	Q5	2,0 TDI (DPF) quattro S tronic Business	8,2
BMW	X3 xDrive20d	A E83 SAV Business	8,3
Mercedes-Benz	GLK	220 CDI BE 4Matic A Business	8,4
Mercedes-Benz	GLK	250 CDI BE 4Matic A Business	8,4
Volkswagen	Tiguan	Sport & Style 2,0 TDI 103 kW, Tiptronic-autom. 4MOTION	9,2
Citroën	C-Crosser	HDi 156 Elegance 5 Place DCS Automaatti	9,2
Peugeot	4007	Premium HDi 156 FAP DCS-Automaatti	9,2
Citroën	C-Crosser	HDi 156 Exclusive 7 Place DCS Automaatti	9,2
BMW	525d xDrive	A E61 Touring	9,2
Audi	Q5	3,0 V6 TDI (DPF) quattro S tronic	9,2
Mitsubishi	Outlander	2,2 HDI Intense TC-SST Business	9,3
Hyundai	Santa Fe	2,2 CRDi-R 4wd Style Aut.	9,3
Hyundai	Santa Fe	2,2 CRDi-R 4wd Premium Aut.	9,3
Hyundai	Santa Fe	2,2 CRDi-R 4wd Style-7 Aut.	9,4
Hyundai	Santa Fe	2,2 CRDi-R 4wd Premium-7 Aut.	9,4
BMW	X3 xDrive35d	A E83 SAV	9,7
BMW	530d xDrive	A E61 Touring	9,9
BMW	X3 xDrive30d	A E83 SAV	9,9
Volvo	XC60	2,4D AWD Kinetic aut	10,1
Volvo	XC60	D5 AWD Kinetic aut	10,1
Volvo	S80	D5 AWD Kinetic aut	10,2
Volvo	V70	D5 AWD aut	10,2
Mercedes-Benz	GLK	320 CDI 4Matic A Business	10,3
Mercedes-Benz	GLK	350 CDI 4Matic A Business	10,3
Hyundai	Santa Fe	2,2 CRDi 4wd GLS+ 5-P Aut.	10,4
Land Rover	Freelander	2 2,2 TD4 E Aut	10,7
Mercedes-Benz	Sprinter	311CDI 4x4 3,5/37KB Keskipitkä A2 A	11,6
Mercedes-Benz	Sprinter	315CDI 4x4 3,5/37KB Keskipitkä A2 A	11,6
Mercedes-Benz	Vito	111CDI -2,94/32KB normaali A1 4x4 Aut.	11,9
Mercedes-Benz	Vito	115CDI -2,94/32KB normaali A1 4x4 Aut.	11,9
Mercedes-Benz	Viano	4Matic CDI 2,0 normaali A1 A	11,9
Mercedes-Benz	Viano	4Matic CDI 2,2 normaali A1 A	11,9
Mercedes-Benz	Viano	4Matic CDI 2,2 keskipitkä A2 A	11,9
Mercedes-Benz	Vito	111CDI -2,94/32KB keskipitkä A2 4x4 Aut.	11,9
Mercedes-Benz	Vito	115CDI -2,94/32KB keskipitkä A2 4x4 Aut.	11,9
Mercedes-Benz	Viano	4Matic CDI 2,0 keskipitkä A2 A	11,9
Mercedes-Benz	Vito	111CDI -2,94/34KB pitkä A3 4x4 Aut.	11,9
Mercedes-Benz	Vito	115CDI -2,94/34KB pitkä A3 4x4 Aut.	11,9
Mercedes-Benz	Viano	4Matic CDI 2,0 pitkä A3 A	11,9
Mercedes-Benz	Viano	4Matic CDI 2,2 pitkä A3 A	11,9

5.4 Maantiekulutus

Maantiekulutus (eu_xurb) taulukko (liite 5) on saatu siirtämällä kyseisen kulutuksen sarakkeen tiedot ensimmäiseksi ja järjestelemällä ne nousevaan järjestykseen. Taulukossa on kaikki nelivetoperusmallit joiden vetokyky on 2000 kg.

Taulukossa näkyy, että maantiekulutus on huomattavasti pienempi kaikilla autoilla, kuin kaupunkikulutus. Maantiekulutuksien ero eniten kuluttavan ja vähiten kuluttavan välillä on muutamia litroja.

5.4.1 Maantiekulutus bensiinimoottori ja manuaalivaihteisto

Tässä taulukossa 13 on kaikki nelivetoperusmallit bensiinimoottorilla ja manuaalivaihteistolla joiden vetokyky on 2000 kg. Taulukko on saatu muokkaamalla liitteen 5 asetuksia niin, että näkyviin jäi vain kyseisellä moottori ja vaihteisto versiolla varustetut autot.

Taulukosta näkyy, että näiden autojen maantiekulutuksien ero on 2,2 l/100 km Alla on vielä sama laskettuna.

$$(8,6 \text{ l} - 6,4 \text{ l} = 2,2 \text{ l})$$

Taulukko 13. Maantiekulutus bensiinimoottori ja manuaalivaihteisto

merkki	malli	tarkenne	eu_xurb
Audi	Q5	2,0 TFSI quattro	6,4
BMW	X3 xDrive30i	E83 SAV	6,6
Subaru	Forester	2,0 XS VR business	6,7
Subaru	Forester	2,0 XE 2l business	6,9
BMW	530i xDrive	E61 Touring	6,9
Toyota	RAV4	2,0 Valvematic 4WD	7,1
Volkswagen	Tiguan	Trend & Fun 1,4 TSI 110 kW 4MOTION	7,1
Audi	Q5	2,0 TFSI quattro 132 kW	7,1
Subaru	Forester	2,5 XT VR Business	7,3
Opel	Insignia	5-ov Cosmo 2,8 Turbo Ecotec 4x4 191kW MT6	7,8
Subaru	Forester	2,0 X BR business	8,2
Opel	Insignia	Sports Tourer OPC 2,8 Turbo Ecotec 4x4 239kW MT6	8,6

5.4.2 Maantiekulutus bensiinimoottori ja automaattivaihteisto

Taulukossa 14 on vertailtu eri perusmallin nelivetoauto merkkejä joiden vetokyky on 2000 kg sekä bensiinimoottori ja automaattivaihteisto. Taulukko on saatu muokkaamalla liitteen 5 asetuksia niin, että näkyviin jäi vain kyseisellä moottori ja vaihteisto versiolla varustetut autot.

Tässä ryhmässä suurimmalla osalla autoista maantiekulutus on 7 l/100 km ja 8 l/100 km välillä.

Taulukko 14. Maantiekulutus bensiinimoottori ja automaattivaihteisto

merkki	malli	tarkenne	eu_xurb
Lexus	RX	450h 4WD (Hybrid)	6,0
Mercedes-Benz	GLK	350 4Matic A	6,4
Subaru	Outback	3,6 YT 5AT Business	6,7
Audi	Q5	3,2 V6 FSI quattro S tronic	7,2
BMW	530i xDrive	A E61 Touring	7,3
Skoda	Superb	Combi 3,6 FSI V6 4X4 Ambition DSG Autom.	7,3
BMW	525i xDrive	A E61 Touring	7,5
Chevrolet	Captiva	7-henk Sport 3,2 V6 169kW AT5 AWD	7,6
Volvo	XC60	T6 AWD Summum aut	7,6
Subaru	Tribeca	3,6 7-Henk. AT Business	7,7
Opel	Insignia	4-ov Cosmo 2,8 Turbo Ecotec 4x4 191kW AT6	7,7
BMW	X1 xDrive 28i	A E84 SAV	7,8
BMW	X1 xDrive 25i	A E84 SAV	7,9
Audi	Q5	2,0 TFSI quattro S tronic	8,2
Mercedes-Benz	GLK	300 4Matic A	8,3
Subaru	Forester	2,5 XT VR AT Business	8,3
Subaru	Tribeca	3,6 5-Henk. AT Business	8,3
Opel	Insignia	5-ov Cosmo 2,8 Turbo Ecotec 4x4 191kW AT6	8,5
Volvo	S80	T6 AWD Summum aut	8,6
BMW	X3 xDrive30i	A E83 SAV	8,7
Volvo	XC70	T6 AWD Summum aut	8,9
Volvo	V70	T6 AWD Summum aut	9,0
Volvo	S80	V8 AWD Summum aut	9,0

5.4.3 Maantiekulutus dieselmoottori ja manuaalivaihteisto

Tässä taulukossa 15 tarkastellaan perusmallisia dieselmoottorilla ja manuaalivaihteistolla varustettuja nelivetoautoja joiden vetokyky on 2000 kg. Liitteen 5 taulukkoa on muokattu niin, että näkyviin jäi vain kyseisellä moottori ja vaihteisto versiolla varustetut autot.

Tässä ryhmässä suurimmalla osalla autoista maantiekulutus on alle 6 l/100 km.

Taulukko 15. Maantiekulutus dieselmoottori ja manuaalivaihteisto

merkki	malli	tarkenne	eu_xurb
Volkswagen	Passat	Sedan Comfortline 2,0 TDI 103 kW 4MOTION	4,9
BMW	X1 xDrive 18d	E84 SAV	5,1
BMW	X1 xDrive 20d	E84 SAV	5,1
Volkswagen	Passat	Variant Comfortline 2,0 TDI 103 kW 4MOTION	5,1
Toyota	RAV4	2,2 D-4D 4WD 150	5,2
Skoda	Yeti	2,0 TDI CR 140 4x4 Adventure	5,3
Skoda	Yeti	2,0 TDI CR 170 4x4 Adventure	5,3
Skoda	Superb	2,0 TDI CR 170 4X4 Comfort	5,3
Skoda	Superb	Combi 2,0 TDI CR 170 4X4 Comfort	5,4
Subaru	Forester	2,0 X TD BR Business	5,6
Honda	CR-V	2,2 i-DTEC Comfort 4WD Business	5,6
BMW	525d xDrive	E61 Touring	5,6
Subaru	Forester	2,0 XS TD VR Business	5,7
Subaru	Forester	2,0 XE TD 2I Business	5,7
Land Rover	Freelander	2 2,2 TD4_e E	5,7
Citroën	C-Crosser	HDi 156 Elegance 5 Place	5,8
Citroën	C-Crosser	HDi 156 Exclusive 7 Place	5,8
BMW	530d xDrive	E61 Touring	5,8
Toyota	RAV4	2,2 D-CAT 4WD 150 Luxury	5,9
Toyota	RAV4	2,2 D-CAT 4WD 177 X	5,9
Seat	Alhambra	Sport TDI 115 4	5,9
BMW	X3 xDrive30d	E83 SAV	6,0
Suzuki	Grand Vitara	1,9 DDiS 4WD ESP DPF 5D MT Business	6,2
Nissan	X-Trail	2,0 dCi 110kW XE 6MT 4x4	6,2
Renault	Koleos	Dynamique Comfort 2,0 dCi 16v FAP 150hv	6,3
Chevrolet	Captiva	7-henk LT 2,0D 110kW MT5 AWD	6,6
Toyota	Hiace	2,5 D-4D 117 4WD GL-bussi 4ov 8h	8,0
Mercedes-Benz	Sprinter	311CDI 4x4 3,5/37KB Keskipitkä A2	8,1
Ford	Transit	330S 2,4TDCi 140 M1 Kombi AWD-Edition Trend A	9,0

5.4.4 Maantiekulutus dieselmoottori ja automaattivaihteisto

Taulukossa 16 on vertailtu eri perusmallin nelivetoautomerkkejä joissa on diesel-moottori ja automaattivaihteisto sekä vetokyky 2000 kg. Taulukko on saatu muokkaamalla liitteen 5 asetuksia niin, että näkyviin jäi vain kyseisellä moottori ja vaihteisto versiolla varustetut autot.

Tässä ryhmässä pienimmällä maantiekulutuksella pääsee 5,4 l/100 km, kun eniten kuluttava vie jo 9,3 l/100 km.

Taulukko 16. Maantiekulutus dieselmoottori ja automaattivaihteisto

merkki	malli	tarkenne	eu_xurb
BMW	X1 xDrive 20d	A E84 SAV	5,4
BMW	X1 xDrive 23d	A E84 SAV	5,5
Volkswagen	Passat	Variant Highline 2,0 TDI 125 kW (170 hv) 4MOTIC	5,5
BMW	X3 xDrive35d	A E83 SAV	5,6
BMW	X3 xDrive20d	A E83 SAV Business	5,7
Hyundai	Santa Fe	2,2 CRDi-R 4wd Style-7 Aut.	5,7
Hyundai	Santa Fe	2,2 CRDi-R 4wd Premium-7 Aut.	5,7
Citroën	C-Crosser	HDi 156 Exclusive 7 Place DCS Automaatti	5,8
Hyundai	Santa Fe	2,2 CRDi-R 4wd Style Aut.	5,8
Audi	Q5	2,0 TDI (DPF) quattro S tronic Business	5,9
Mercedes-Benz	GLK	220 CDI BE 4Matic A Business	6,0
Hyundai	Santa Fe	2,2 CRDi-R 4wd Premium Aut.	6,0
Mercedes-Benz	GLK	250 CDI BE 4Matic A Business	6,1
Volkswagen	Tiguan	Sport & Style 2,0 TDI 103 kW, Tiptronic-autom. 4M	6,1
Citroën	C-Crosser	HDi 156 Elegance 5 Place DCS Automaatti	6,1
Peugeot	4007	Premium HDi 156 FAP DCS-Automaatti	6,1
Mitsubishi	Outlander	2,2 HDI Intense TC-SST Business	6,1
Audi	Q5	3,0 V6 TDI (DPF) quattro S tronic	6,2
Mercedes-Benz	Viano	4Matic CDI 2,2 keskipitkä A2 A	6,3
Mercedes-Benz	Vito	111CDI -2,94/32KB keskipitkä A2 4x4 Aut.	6,3
Mercedes-Benz	Vito	111CDI -2,94/34KB pitkä A3 4x4 Aut.	6,3
Mercedes-Benz	Vito	115CDI -2,94/34KB pitkä A3 4x4 Aut.	6,3
Mercedes-Benz	GLK	350 CDI 4Matic A Business	6,4
Volvo	V70	D5 AWD aut	6,5
Mercedes-Benz	GLK	320 CDI 4Matic A Business	6,5
BMW	525d xDrive	A E61 Touring	6,6
Mercedes-Benz	Viano	4Matic CDI 2,0 keskipitkä A2 A	6,6
Mercedes-Benz	Viano	4Matic CDI 2,2 normaali A1 A	6,7
Mercedes-Benz	Vito	115CDI -2,94/32KB keskipitkä A2 4x4 Aut.	6,7
Mercedes-Benz	Viano	4Matic CDI 2,0 pitkä A3 A	8,1
Mercedes-Benz	Viano	4Matic CDI 2,2 pitkä A3 A	8,1
BMW	530d xDrive	A E61 Touring	9,3
BMW	X3 xDrive30d	A E83 SAV	9,3
Volvo	XC60	2,4D AWD Kinetic aut	9,3
Volvo	XC60	D5 AWD Kinetic aut	9,3
Volvo	S80	D5 AWD Kinetic aut	9,3
Hyundai	Santa Fe	2,2 CRDi 4wd GLS+ 5-P Aut.	9,3
Land Rover	Freelander	2 2,2 TD4 E Aut	9,3
Mercedes-Benz	Sprinter	311CDI 4x4 3,5/37KB Keskipitkä A2 A	9,3
Mercedes-Benz	Sprinter	315CDI 4x4 3,5/37KB Keskipitkä A2 A	9,3
Mercedes-Benz	Vito	111CDI -2,94/32KB normaali A1 4x4 Aut.	9,3
Mercedes-Benz	Vito	115CDI -2,94/32KB normaali A1 4x4 Aut.	9,3
Mercedes-Benz	Viano	4Matic CDI 2,0 normaali A1 A	9,3

5.5 Yhdistetty normikulutus

Yhdistetty normikulutus (eu_comb) taulukko (liite 6) on saatu siirtämällä kyseisen kulutuksen sarakkeen tiedot taulukossa ensimmäiseksi ja järjestelemällä ne nousevaan järjestykseen. Taulukossa on kaikki neliveto perusmallit joiden vetokyky on 2000 kg.

Taulukosta huomaa, että pienimmän ja suurimman yhdistetyn normikulutuksen ero on yli 6 litraa.

5.5.1 Yhdistetty normikulutus bensiinimoottori ja manuaalivaihteisto

Tässä taulukossa 17 on kaikki nelivetoperusmallit bensiinimoottorilla ja manuaalivaihteistolla joiden vetokyky on 2000 kg. Taulukko on saatu poimimalla liitteen 6 taulukosta kaikki kyseisellä moottori ja vaihteisto versiolla varustetut autot.

Suurin osa tämän ryhmän autoista kuluttaa alle 10 l/100 km.

Taulukko 17. Yhdistetty normikulutus bensiinimoottori ja manuaalivaihteisto

merkki	malli	tarkenne	eu_comb
Audi	Q5	2,0 TFSI quattro	7,6
Subaru	Forester	2,0 XS VR business	8,0
Subaru	Forester	2,0 XE 2I business	8,4
BMW	530i xDrive	E61 Touring	8,4
Toyota	RAV4	2,0 Valvematic 4WD	8,6
Volkswagen	Tiguan	Trend & Fun 1,4 TSI 110 kW 4MOTION	8,6
Audi	Q5	2,0 TFSI quattro 132 kW	8,6
BMW	X3 xDrive30i	E83 SAV	8,7
Subaru	Forester	2,5 XT VR Business	9,5
Subaru	Forester	2,0 X BR business	10,5
Opel	Insignia	5-ov Cosmo 2,8 Turbo Ecotec 4x4 191kW MT6	10,9
Opel	Insignia	Sports Tourer OPC 2,8 Turbo Ecotec 4x4 239kW M	11,7

5.5.2 Yhdistetty normikulutus bensiinimoottori ja automaattivaihteisto

Taulukossa 18 on vertailtu eri perusmallin nelivetoautomerkkejä joissa on bensiinimoottori ja automaattivaihteisto sekä vetokyky 2000 kg. Taulukko on saatu liitteen 6 taulukosta poimimalla sieltä kyseiset moottori ja vaihteisto versiot.

Tämän ryhmän autoista vähiten kuluttavalla pääsee samalla bensa määrällä melkein kaksi kertaa niin pitkälle, kuin eniten kuluttavalla.

Taulukko 18. Yhdistetty normikulutus bensiinimoottori ja automaattivaihteisto

merkki	malli	tarkenne	eu_comb
Lexus	RX	450h 4WD (Hybrid)	6,3
Skoda	Superb	Combi 3,6 FSI V6 4X4 Ambition DSG Autom.	8,5
Mercedes-Benz	GLK	350 4Matic A	8,6
Subaru	Outback	3,6 YT 5AT Business	8,6
Audi	Q5	3,2 V6 FSI quattro S tronic	9,3
Volvo	XC60	T6 AWD Summum aut	9,3
BMW	530i xDrive	A E61 Touring	9,4
Chevrolet	Captiva	7-henk Sport 3,2 V6 169kW AT5 AWD	9,7
BMW	525i xDrive	A E61 Touring	10,0
BMW	X1 xDrive 28i	A E84 SAV	10,2
Subaru	Forester	2,5 XT VR AT Business	10,2
Audi	Q5	2,0 TFSI quattro S tronic	10,5
Subaru	Tribeca	3,6 5-Henk. AT Business	10,5
Subaru	Tribeca	3,6 7-Henk. AT Business	11,0
Opel	Insignia	4-ov Cosmo 2,8 Turbo Ecotec 4x4 191kW AT6	11,0
BMW	X1 xDrive 25i	A E84 SAV	11,3
Mercedes-Benz	GLK	300 4Matic A	11,5
Opel	Insignia	5-ov Cosmo 2,8 Turbo Ecotec 4x4 191kW AT6	11,5
Volvo	S80	T6 AWD Summum aut	11,5
Volvo	V70	T6 AWD Summum aut	11,6
Volvo	S80	V8 AWD Summum aut	11,6
Volvo	XC70	T6 AWD Summum aut	11,9
BMW	X3 xDrive30i	A E83 SAV	12,1

5.5.3 Yhdistetty normikulutus dieselmoottori ja manuaalivaihteisto

Tässä taulukossa 19 tarkastellaan perusmallisia dieselmoottorilla ja manuaalivaihteistolla varustettuja nelivetoautoja, joiden vetokyky on 2000 kg. Liitteen 6 taulukkoa on muokattu niin, että siinä on vain kyseisellä vaihteistolla ja moottorilla olevat perusmalliset nelivetoautot.

Tämän ryhmän eniten ja vähiten kuluttavien ero on 5 l/100km. Alla on vielä laskettuna sama.

$$(10,8 \text{ l} - 5,8 \text{ l} = 5 \text{ l})$$

Taulukko 19. Yhdistetty normikulutus dieselmoottori ja manuaalivaihteisto

merkki	malli	tarkenne	eu comb
Volkswagen	Passat	Sedan Comfortline 2,0 TDI 103 kW 4MOTION	5,8
BMW	X1 xDrive 18d	E84 SAV	5,8
BMW	X1 xDrive 20d	E84 SAV	6,0
Toyota	RAV4	2,2 D-4D 4WD 150	6,0
Subaru	Forester	2,0 X TD BR Business	6,0
Volkswagen	Passat	Variant Comfortline 2,0 TDI 103 kW 4MOTION	6,1
Skoda	Superb	Combi 2,0 TDI CR 170 4X4 Comfort	6,1
Skoda	Yeti	2,0 TDI CR 140 4x4 Adventure	6,3
Skoda	Yeti	2,0 TDI CR 170 4x4 Adventure	6,4
Skoda	Superb	2,0 TDI CR 170 4X4 Comfort	6,4
Subaru	Forester	2,0 XE TD 2I Business	6,4
Subaru	Forester	2,0 XS TD VR Business	6,5
Land Rover	Freelander	2 2,2 TD4 e E	6,5
Honda	CR-V	2,2 i-DTEC Comfort 4WD Business	6,7
BMW	525d xDrive	E61 Touring	6,7
Citroën	C-Crosser	HDi 156 Exclusive 7 Place	6,7
BMW	X3 xDrive30d	E83 SAV	6,9
Citroën	C-Crosser	HDi 156 Elegance 5 Place	7,0
Suzuki	Grand Vitara	1,9 DDiS 4WD ESP DPF 5D MT Business	7,0
Nissan	X-Trail	2,0 dCi 110kW XE 6MT 4x4	7,0
BMW	530d xDrive	E61 Touring	7,1
Seat	Alhambra	Sport TDI 115 4	7,1
Renault	Koleos	Dynamique Comfort 2,0 dCi 16v FAP 150hv	7,2
Toyota	RAV4	2,2 D-CAT 4WD 177 X	7,3
Toyota	RAV4	2,2 D-CAT 4WD 150 Luxury	7,4
Chevrolet	Captiva	7-henk LT 2,0D 110kW MT5 AWD	7,4
Toyota	Hiace	2,5 D-4D 117 4WD GL-bussi 4ov 8h	9,3
Mercedes-Benz	Sprinter	311CDI 4x4 3,5/37KB Keskipitkä A2	9,6
Ford	Transit	330S 2,4TDCi 140 M1 Kombi AWD-Edition Tren	10,8

5.5.4 Yhdistetty normikulutus dieselmoottori ja automaattivaihteisto

Taulukossa 20 on vertailtu eri perusmallin nelivetoautomerkkejä joissa on dieselmoottori ja automaattivaihteisto sekä vetokyky 2000 kg. Taulukko on saatu liitteen 6 taulukossa poimimalla kaikki kyseiset moottori ja vaihteisto versiot.

Tässä ryhmässä valtaosalla autoista yhdistetty normikulutus sijoittuu välille 7 – 8 l/100 km.

Taulukko 20. Yhdistetty normikulutus dieselmoottori ja automaattivaihteisto

merkki	malli	tarkenne	eu_comb
BMW	X1 xDrive 20d	A E84 SAV	6,2
BMW	X1 xDrive 23d	A E84 SAV	6,3
Volkswagen	Passat	Variant Highline 2,0 TDI 125 kW (170 hv) 4MOTION	6,4
Mercedes-Benz	GLK	220 CDI BE 4Matic A Business	6,7
Citroën	C-Crosser	HDi 156 Elegance 5 Place DCS Automaatti	6,7
Mitsubishi	Outlander	2,2 HDi Intense TC-SST Business	6,7
Peugeot	4007	Premium HDi 156 FAP DCS-Automaatti	6,8
Audi	Q5	3,0 V6 TDI (DPF) quattro S tronic	7,0
BMW	X3 xDrive35d	A E83 SAV	7,1
Mercedes-Benz	Viano	4Matic CDI 2,2 keskipitkä A2 A	7,2
BMW	X3 xDrive20d	A E83 SAV Business	7,3
Hyundai	Santa Fe	2,2 CRDi-R 4wd Premium-7 Aut.	7,3
Hyundai	Santa Fe	2,2 CRDi-R 4wd Style Aut.	7,3
Mercedes-Benz	GLK	250 CDI BE 4Matic A Business	7,3
Volkswagen	Tiguan	Sport & Style 2,0 TDI 103 kW, Tiptronic-autom. 4MOTION	7,3
Volvo	S80	D5 AWD Kinetic aut	7,4
Hyundai	Santa Fe	2,2 CRDi 4wd GLS+ 5-P Aut.	7,4
Hyundai	Santa Fe	2,2 CRDi-R 4wd Style-7 Aut.	7,5
Citroën	C-Crosser	HDi 156 Exclusive 7 Place DCS Automaatti	7,5
Audi	Q5	2,0 TDI (DPF) quattro S tronic Business	7,5
Mercedes-Benz	Sprinter	311CDI 4x4 3,5/37KB Keskipitkä A2 A	7,5
Mercedes-Benz	Sprinter	315CDI 4x4 3,5/37KB Keskipitkä A2 A	7,5
Mercedes-Benz	Vito	111CDI -2,94/32KB normaali A1 4x4 Aut.	7,5
Mercedes-Benz	Viano	4Matic CDI 2,0 keskipitkä A2 A	7,7
Land Rover	Freelander	2 2,2 TD4 E Aut	7,8
Hyundai	Santa Fe	2,2 CRDi-R 4wd Premium Aut.	7,9
Mercedes-Benz	GLK	320 CDI 4Matic A Business	7,9
BMW	525d xDrive	A E61 Touring	7,9
Volvo	XC60	D5 AWD Kinetic aut	8,1
Mercedes-Benz	Vito	115CDI -2,94/32KB normaali A1 4x4 Aut.	9,4
Mercedes-Benz	Viano	4Matic CDI 2,0 normaali A1 A	9,4
Mercedes-Benz	Vito	111CDI -2,94/32KB keskipitkä A2 4x4 Aut.	10,2
Mercedes-Benz	Vito	111CDI -2,94/34KB pitkä A3 4x4 Aut.	10,2
Mercedes-Benz	Vito	115CDI -2,94/34KB pitkä A3 4x4 Aut.	10,2
Mercedes-Benz	GLK	350 CDI 4Matic A Business	10,2
Volvo	V70	D5 AWD aut	10,2
Mercedes-Benz	Viano	4Matic CDI 2,2 normaali A1 A	10,2
Mercedes-Benz	Vito	115CDI -2,94/32KB keskipitkä A2 4x4 Aut.	10,2
Mercedes-Benz	Viano	4Matic CDI 2,0 pitkä A3 A	10,2
Mercedes-Benz	Viano	4Matic CDI 2,2 pitkä A3 A	10,2
BMW	530d xDrive	A E61 Touring	10,2
BMW	X3 xDrive30d	A E83 SAV	10,2
Volvo	XC60	2,4D AWD Kinetic aut	10,2

5.6 Iskutilavuus

Iskutilavuus taulukko (liite 7) on saatu siirtämällä iskutilavuus sarakkeen tiedot ensimmäiseksi ja järjestelemällä ne nousevaan järjestykseen. Taulukossa on kaikki nelivetoperusmallit joiden vetokyky on 2000 kg.

Taulukosta huomaa, että suurin osa nelivetoautoista on varustettu yli 2000 cm³ moottorilla.

5.6.1 Iskutilavuus bensiinimoottori ja manuaalivaihteisto

Taulukossa 21 on kaikki perusmallit bensiinimoottorilla ja manuaalivaihteistolla varustetut nelivetoautot joiden vetokyky on 2000 kg. Taulukko on saatu liitteen 7 taulukosta poimimalla kyseiset moottori ja vaihteisto versiot.

Tässä ryhmässä suurimman ja pienimmän iskutilavuuden ero on hyvin suuri eli 1606 cm³. Alla on vielä laskettuna sama.

$$(2996 \text{ cm}^3 - 1390 \text{ cm}^3 = 1606 \text{ cm}^3)$$

Taulukko 21. Iskutilavuus bensiinimoottori ja manuaalivaihteisto

merkki	malli	tarkenne	iskut
Volkswagen	Tiguan	Trend & Fun 1,4 TSI 110 kW 4MOTION	1390
Audi	Q5	2,0 TFSI quattro	1984
Audi	Q5	2,0 TFSI quattro 132 kW	1984
Toyota	RAV4	2,0 Valvematic 4WD	1987
Subaru	Forester	2,0 XS VR business	1994
Subaru	Forester	2,0 XE 2l business	1994
Subaru	Forester	2,0 X BR business	1994
Subaru	Forester	2,5 XT VR Business	2457
Opel	Insignia	5-ov Cosmo 2,8 Turbo Ecotec 4x4 191kW MT6	2792
Opel	Insignia	Sports Tourer OPC 2,8 Turbo Ecotec 4x4 239kW MT6	2792
BMW	530i xDrive	E61 Touring	2996
BMW	X3 xDrive30i	E83 SAV	2996

5.6.2 Iskuilavuus bensiinimoottori ja automaattivaihteisto

Taulukossa 22 on vertailtu eri perusmallin nelivetoautomerkkejä joissa on bensiinimoottori ja automaattivaihteisto sekä vetokyky 2000 kg. Taulukko on saatu liitteen 7 taulukosta poimimalla kyseiset moottori ja vaihteisto versiolla varustetut autot.

Tässä ryhmässä on yli puolet varustettu alle 3000 cm³ moottorilla.

Taulukko 22. Iskuilavuus bensiinimoottori ja automaattivaihteisto

merkki	malli	tarkenne	iskut
Audi	Q5	2,0 TFSI quattro S tronic	1984
Subaru	Forester	2,5 XT VR AT Business	2457
Opel	Insignia	4-ov Cosmo 2,8 Turbo Ecotec 4x4 191kW AT6	2792
Opel	Insignia	5-ov Cosmo 2,8 Turbo Ecotec 4x4 191kW AT6	2792
Volvo	XC60	T6 AWD Summum aut	2953
Volvo	S80	T6 AWD Summum aut	2953
Volvo	V70	T6 AWD Summum aut	2953
Volvo	XC70	T6 AWD Summum aut	2953
BMW	530i xDrive	A E61 Touring	2996
BMW	525i xDrive	A E61 Touring	2996
BMW	X1 xDrive 28i	A E84 SAV	2996
BMW	X1 xDrive 25i	A E84 SAV	2996
Mercedes-Benz	GLK	300 4Matic A	2996
BMW	X3 xDrive30i	A E83 SAV	2996
Chevrolet	Captiva	7-henk Sport 3,2 V6 169kW AT5 AWD	3195
Audi	Q5	3,2 V6 FSI quattro S tronic	3197
Lexus	RX	450h 4WD (Hybrid)	3456
Mercedes-Benz	GLK	350 4Matic A	3498
Skoda	Superb	Combi 3,6 FSI V6 4X4 Ambition DSG Autom.	3597
Subaru	Tribeca	3,6 7-Henk. AT	3630
Subaru	Outback	3,6 YT 5AT Business	3630
Subaru	Tribeca	3,6 5-Henk. AT Business	3630
Subaru	Tribeca	3,6 7-Henk. AT Business	3630
Volvo	S80	V8 AWD Summum aut	4414

5.6.3 Iskuilavuus dieselmoottori ja manuaalivaihteisto

Taulukossa 23 on vertailtu eri perusmallin nelivetoautomerkkejä joissa on bensiinimoottori ja automaattivaihteisto sekä vetokyky 2000 kg. Taulukko on saatu liitteen 7 taulukosta poimimalla kyseiset moottori ja vaihteisto versiot.

Tässä ryhmässä on suurin osa varustettu alle 2000 cm³ moottorilla ja vain kolmessa on noin 3000 cm³ moottori.

Taulukko 23. Iskuilavuus dieselmoottori ja manuaalivaihteisto

merkki	malli	tarkenne	iskut
Suzuki	Grand Vitara	1,9 DDiS 4WD ESP DPF 5D MT Business	1870
Seat	Alhambra	Sport TDI 115 4	1896
Volkswagen	Passat	Sedan Comfortline 2,0 TDI 103 kW 4MOTION	1968
Volkswagen	Passat	Variant Comfortline 2,0 TDI 103 kW 4MOTION	1968
Skoda	Superb	Combi 2,0 TDI CR 170 4X4 Comfort	1968
Skoda	Yeti	2,0 TDI CR 140 4x4 Adventure	1968
Skoda	Yeti	2,0 TDI CR 170 4x4 Adventure	1968
Skoda	Superb	2,0 TDI CR 170 4X4 Comfort	1968
Chevrolet	Captiva	7-henk LT 2,0D 110kW MT5 AWD	1991
BMW	X1 xDrive 18d	E84 SAV	1995
BMW	X1 xDrive 20d	E84 SAV	1995
Nissan	X-Trail	2,0 dCi 110kW XE 6MT 4x4	1995
Renault	Koleos	Dynamique Comfort 2,0 dCi 16v FAP 150hv	1995
Subaru	Forester	2,0 X TD BR Business	1998
Subaru	Forester	2,0 XE TD 2I Business	1998
Subaru	Forester	2,0 XS TD VR Business	1998
Mercedes-Benz	Sprinter	311CDI 4x4 3,5/37KB Keskipitkä A2	2148
Land Rover	Freelander	2 2,2 TD4_e E	2179
Citroën	C-Crosser	HDi 156 Exclusive 7 Place	2179
Citroën	C-Crosser	HDi 156 Elegance 5 Place	2179
Honda	CR-V	2,2 i-DTEC Comfort 4WD Business	2199
Toyota	RAV4	2,2 D-4D 4WD 150	2231
Toyota	RAV4	2,2 D-CAT 4WD 177 X	2231
Toyota	RAV4	2,2 D-CAT 4WD 150 Luxury	2231
Ford	Transit	330S 2,4TDCi 140 M1 Kombi AWD-Edition Trend A	2402
Toyota	Hiace	2,5 D-4D 117 4WD GL-bussi 4ov 8h	2494
BMW	525d xDrive	E61 Touring	2993
BMW	X3 xDrive30d	E83 SAV	2993
BMW	530d xDrive	E61 Touring	2993

5.6.4 Iskuilavuus dieselmoottori ja automaattivaihteisto

Taulukossa 24 on vertailtu eri perusmallin nelivetoautomerkkejä joissa on diesel-moottori ja automaattivaihteisto sekä vetokyky 2000 kg. Taulukko on saatu liitteen 7 taulukosta poimimalla kyseiset moottori ja vaihteisto versiolla varustetut autot.

Suurin osa tässä ryhmässä olevista autoista sijoittuu iskuilavuudeltaan 2000 – 2200 cm³ väliin.

Taulukko 24. Iskuilavuus dieselmoottori ja automaattivaihteisto

merkki	malli	tarkenne	iskut
Volkswagen	Passat	Variant Highline 2,0 TDI 125 kW (170 hv) 4MOTION	1968
Volkswagen	Tiguan	Sport & Style 2,0 TDI 103 kW, Tiptronic-autom. 4MOTION	1968
Audi	Q5	2,0 TDI (DPF) quattro S tronic Business	1968
BMW	X1 xDrive 20d	A E84 SAV	1995
BMW	X1 xDrive 23d	A E84 SAV	1995
BMW	X3 xDrive20d	A E83 SAV Business	1995
Mercedes-Benz	GLK	220 CDI BE 4Matic A Business	2143
Mercedes-Benz	GLK	250 CDI BE 4Matic A Business	2143
Mercedes-Benz	Viano	4Matic CDI 2,2 keskipitkä A2 A	2148
Mercedes-Benz	Sprinter	311CDI 4x4 3,5/37KB Keskipitkä A2 A	2148
Mercedes-Benz	Sprinter	315CDI 4x4 3,5/37KB Keskipitkä A2 A	2148
Mercedes-Benz	Vito	111CDI -2,94/32KB normaali A1 4x4 Aut.	2148
Mercedes-Benz	Viano	4Matic CDI 2,0 keskipitkä A2 A	2148
Mercedes-Benz	Vito	115CDI -2,94/32KB normaali A1 4x4 Aut.	2148
Mercedes-Benz	Viano	4Matic CDI 2,0 normaali A1 A	2148
Mercedes-Benz	Vito	111CDI -2,94/32KB keskipitkä A2 4x4 Aut.	2148
Mercedes-Benz	Vito	111CDI -2,94/34KB pitkä A3 4x4 Aut.	2148
Mercedes-Benz	Vito	115CDI -2,94/34KB pitkä A3 4x4 Aut.	2148
Mercedes-Benz	Viano	4Matic CDI 2,2 normaali A1 A	2148
Mercedes-Benz	Vito	115CDI -2,94/32KB keskipitkä A2 4x4 Aut.	2148
Mercedes-Benz	Viano	4Matic CDI 2,0 pitkä A3 A	2148
Mercedes-Benz	Viano	4Matic CDI 2,2 pitkä A3 A	2148
Citroën	C-Crosser	HDi 156 Elegance 5 Place DCS Automaatti	2179
Mitsubishi	Outlander	2,2 HDi Intense TC-SST Business	2179
Peugeot	4007	Premium HDi 156 FAP DCS-Automaatti	2179
Citroën	C-Crosser	HDi 156 Exclusive 7 Place DCS Automaatti	2179
Land Rover	Freelander	2 2,2 TD4 E Aut	2179
Hyundai	Santa Fe	2,2 CRDi 4wd GLS+ 5-P Aut.	2188
Hyundai	Santa Fe	2,2 CRDi-R 4wd Premium-7 Aut.	2199
Hyundai	Santa Fe	2,2 CRDi-R 4wd Style Aut.	2199
Hyundai	Santa Fe	2,2 CRDi-R 4wd Style-7 Aut.	2199
Hyundai	Santa Fe	2,2 CRDi-R 4wd Premium Aut.	2199
Volvo	S80	D5 AWD Kinetic aut	2400
Volvo	XC60	D5 AWD Kinetic aut	2400
Volvo	V70	D5 AWD aut	2400
Volvo	XC60	2,4D AWD Kinetic aut	2400
Audi	Q5	3,0 V6 TDI (DPF) quattro S tronic	2967
Mercedes-Benz	GLK	320 CDI 4Matic A Business	2987
Mercedes-Benz	GLK	350 CDI 4Matic A Business	2987
BMW	X3 xDrive35d	A E83 SAV	2993
BMW	525d xDrive	A E61 Touring	2993
BMW	530d xDrive	A E61 Touring	2993
BMW	X3 xDrive30d	A E83 SAV	2993

5.7 Moottoriteho

Moottoriteho taulukko (liite 8) on saatu siirtämällä moottoriteho sarakkeen tiedot ensimmäiseksi ja järjestelemällä ne nousevaan järjestykseen. Taulukossa on kaikki nelivetoperusmallit joiden vetokyky on 2000 kg.

Liitteen 8 taulukosta huomaa, että pienimmän ja suurimman moottoritehon ero on melkein kolminertainen. Lisäksi taulukosta huomaa myös sen, että joistain alle 2000 cm³ moottorista on otettu yli 150 kw tehot.

5.7.1 Moottoriteho bensiinimoottori ja manuaalivaihteisto

Taulukossa 25 on kaikki perusmallit bensiinimoottorilla ja manuaalivaihteistolla varustetut nelivetoautot joiden vetokyky on 2000 kg. Taulukko on saatu liitteen 8 taulukosta poimimalla kyseiset moottori ja vaihteisto versiolla varustetut autot.

Taulukosta näkyy, että tässä ryhmässä olevien tehokkaimman ja pienitehoisimman auton välillä on hyvin suuri ero. Ero on pienimmän ja tehokkaimman välillä yli kaksinertainen eli 129 kW. Sama laskettuna alla.

$$(239 \text{ kW} - 110 \text{ kW} = 129 \text{ kW})$$

Taulukko 25. Moottoriteho bensiinimoottori ja manuaalivaihteisto

merkki	malli	tarkenne	kW
Volkswagen	Tiguan	Trend & Fun 1,4 TSI 110 kW 4MOTION	110
Subaru	Forester	2,0 XS VR business	110
Subaru	Forester	2,0 XE 2l business	110
Subaru	Forester	2,0 X BR business	110
Toyota	RAV4	2,0 Valvematic 4WD	116
Audi	Q5	2,0 TFSI quattro 132 kW	132
Audi	Q5	2,0 TFSI quattro	155
Subaru	Forester	2,5 XT VR Business	169
Opel	Insignia	5-ov Cosmo 2,8 Turbo Ecotec 4x4 191kW MT6	191
BMW	530i xDrive	E61 Touring	200
BMW	X3 xDrive30i	E83 SAV	200
Opel	Insignia	Sports Tourer OPC 2,8 Turbo Ecotec 4x4 239kW MT6	239

5.7.2 Moottoriteho bensiinimoottori ja automaattivaihteisto

Taulukossa 26 on vertailtu eri perusmallin nelivetoauto merkkejä joiden vetokyky on 2000 kg sekä bensiinimoottori ja automaattivaihteisto. Taulukko on saatu liitteen 8 taulukosta poimimalla kyseiset moottori ja vaihteisto versiolla varustetut autot.

Tässä ryhmässä suurin osa autoista sijoituu alle 200 kW Moottoriteho luokkaan, kuten taulukosta nähdään.

Taulukko 26. Moottoriteho bensiinimoottori ja automaattivaihteisto

merkki	malli	tarkenne	kW
Audi	Q5	2,0 TFSI quattro S tronic	155
BMW	525i xDrive	A E61 Touring	160
BMW	X1 xDrive 25i	A E84 SAV	160
Subaru	Forester	2,5 XT VR AT Business	169
Chevrolet	Captiva	7-henk Sport 3,2 V6 169kW AT5 AWD	169
Mercedes-Benz	GLK	300 4Matic A	170
Lexus	RX	450h 4WD (Hybrid)	183
BMW	X1 xDrive 28i	A E84 SAV	190
Subaru	Tribeca	3,6 5-Henk. AT Business	190
Subaru	Tribeca	3,6 7-Henk. AT Business	190
Opel	Insignia	4-ov Cosmo 2,8 Turbo Ecotec 4x4 191kW AT6	191
Opel	Insignia	5-ov Cosmo 2,8 Turbo Ecotec 4x4 191kW AT6	191
Skoda	Superb	Combi 3,6 FSI V6 4X4 Ambition DSG Autom.	191
Subaru	Outback	3,6 YT 5AT Business	191
Audi	Q5	3,2 V6 FSI quattro S tronic	199
BMW	530i xDrive	A E61 Touring	200
BMW	X3 xDrive30i	A E83 SAV	200
Mercedes-Benz	GLK	350 4Matic A	200
Volvo	XC60	T6 AWD Summum aut	210
Volvo	S80	T6 AWD Summum aut	210
Volvo	V70	T6 AWD Summum aut	210
Volvo	XC70	T6 AWD Summum aut	210
Volvo	S80	V8 AWD Summum aut	232

5.7.3 Moottoriteho dieselmoottori ja manuaalivaihteisto

Tässä taulukossa 27 tarkastellaan dieselmoottorilla ja manuaalivaihteistolla varustettuja nelivetoautoja joiden vetokyky on 2000 kg. Taulukko on saatu liitteen 8 taulukosta poimimalla kyseiset moottori ja vaihteisto versiolla varustetut autot.

Tässä ryhmässä noin puolella on moottoriteho 110 – 130 kW välillä, kun pienin teho on 80 kW ja suurin 173 kW.

Taulukko 27. Moottoriteho dieselmoottori ja manuaalivaihteisto

merkki	malli	tarkenne	kW
BMW	X3 xDrive30d	E83 SAV	80
Toyota	RAV4	2,2 D-4D 4WD 150	85
BMW	525d xDrive	E61 Touring	86
Citroën	C-Crosser	HDi 156 Exclusive 7 Place	95
Suzuki	Grand Vitara	1,9 DDiS 4WD ESP DPF 5D MT Business	103
Skoda	Yeti	2,0 TDI CR 140 4x4 Adventure	103
Skoda	Superb	2,0 TDI CR 170 4X4 Comfort	103
BMW	530d xDrive	E61 Touring	103
Skoda	Superb	Combi 2,0 TDI CR 170 4X4 Comfort	108
BMW	X1 xDrive 20d	E84 SAV	108
Nissan	X-Trail	2,0 dCi 110kW XE 6MT 4x4	108
Volkswagen	Passat	Variant Comfortline 2,0 TDI 103 kW 4MOTION	110
Subaru	Forester	2,0 X TD BR Business	110
Citroën	C-Crosser	HDi 156 Elegance 5 Place	110
Toyota	RAV4	2,2 D-CAT 4WD 177 X	110
Toyota	Hiace	2,5 D-4D 117 4WD GL-bussi 4ov 8h	110
Subaru	Forester	2,0 XS TD VR Business	115
Land Rover	Freelander	2 2,2 TD4 e E	115
Renault	Koleos	Dynamique Comfort 2,0 dCi 16v FAP 150hv	118
Skoda	Yeti	2,0 TDI CR 170 4x4 Adventure	125
Chevrolet	Captiva	7-henk LT 2,0D 110kW MT5 AWD	125
BMW	X1 xDrive 18d	E84 SAV	125
Seat	Alhambra	Sport TDI 115 4	130
Volkswagen	Passat	Sedan Comfortline 2,0 TDI 103 kW 4MOTION	130
Toyota	RAV4	2,2 D-CAT 4WD 150 Luxury	130
Ford	Transit	330S 2,4TDCi 140 M1 Kombi AWD-Edition Trend A	130
Subaru	Forester	2,0 XE TD 2l Business	145
Mercedes-Benz	Sprinter	311CDI 4x4 3,5/37KB Keskipitkä A2	160
Honda	CR-V	2,2 i-DTEC Comfort 4WD Business	173

5.7.4 Moottoriteho dieselmoottori ja automaattivaihteisto

Taulukossa 28 on tarkastelussa dieselmoottorilla ja automaattivaihteistolla varustetut nelivetoautot joiden vetokyky on 2000 kg. Taulukko on saatu liitteen 8 taulukosta poimimalla kyseiset moottori ja vaihteisto versiolla varustetut autot.

Tässä ryhmässä pienin moottoriteho on 80 kW, kun taas suurin on jopa 210 kW ja kuitenkin suurin osa sijoittuu välille 110 – 145 kW. Eli suurimman ja pienimmän erotus on 130 kW kuten huomaamme alla olevasta lasku toimituksesta.

$$(210 \text{ kW} - 80 \text{ kW} = 130 \text{ kW})$$

Taulukko 28. Moottoriteho dieselmoottori ja automaattivaihteisto

merkki	malli	tarkenne	kw
Mercedes-Benz	Viano	4Matic CDI 2,0 pitkä A3 A	80
Citroën	C-Crosser	HDi 156 Elegance 5 Place DCS Automaatti	80
Mitsubishi	Outlander	2,2 HDi Intense TC-SST Business	80
Hyundai	Santa Fe	2,2 CRDi-R 4wd Style-7 Aut.	80
Hyundai	Santa Fe	2,2 CRDi-R 4wd Premium Aut.	80
Volvo	S80	D5 AWD Kinetic aut	80
Mercedes-Benz	GLK	350 CDI 4Matic A Business	80
Mercedes-Benz	Viano	4Matic CDI 2,0 normaali A1 A	103
Mercedes-Benz	Sprinter	311CDI 4x4 3,5/37KB Keskipitkä A2 A	110
Mercedes-Benz	Viano	4Matic CDI 2,2 pitkä A3 A	110
Hyundai	Santa Fe	2,2 CRDi-R 4wd Style Aut.	110
Volvo	XC60	D5 AWD Kinetic aut	110
Audi	Q5	3,0 V6 TDI (DPF) quattro S tronic	110
Mercedes-Benz	GLK	320 CDI 4Matic A Business	110
BMW	X3 xDrive35d	A E83 SAV	110
Mercedes-Benz	Vito	111CDI -2,94/34KB pitkä A3 4x4 Aut.	114
BMW	X1 xDrive 23d	A E84 SAV	115
BMW	X3 xDrive20d	A E83 SAV Business	115
Mercedes-Benz	GLK	220 CDI BE 4Matic A Business	115
Mercedes-Benz	Viano	4Matic CDI 2,2 normaali A1 A	115
Peugeot	4007	Premium HDi 156 FAP DCS-Automaatti	118
BMW	X3 xDrive30d	A E83 SAV	120
Audi	Q5	2,0 TDI (DPF) quattro S tronic Business	125
BMW	X1 xDrive 20d	A E84 SAV	125
Mercedes-Benz	Vito	115CDI -2,94/32KB keskipitkä A2 4x4 Aut.	125
Volkswagen	Passat	Variant Highline 2,0 TDI 125 kW (170 hv) 4MOTION	130
Mercedes-Benz	Sprinter	315CDI 4x4 3,5/37KB Keskipitkä A2 A	130
Mercedes-Benz	Vito	111CDI -2,94/32KB normaali A1 4x4 Aut.	145
Mercedes-Benz	Viano	4Matic CDI 2,0 keskipitkä A2 A	145
Mercedes-Benz	Vito	115CDI -2,94/34KB pitkä A3 4x4 Aut.	145
Citroën	C-Crosser	HDi 156 Exclusive 7 Place DCS Automaatti	145
Hyundai	Santa Fe	2,2 CRDi 4wd GLS+ 5-P Aut.	145
Volkswagen	Tiguan	Sport & Style 2,0 TDI 103 kW, Tiptronic-autom. 4MOTION	150
Mercedes-Benz	Vito	115CDI -2,94/32KB normaali A1 4x4 Aut.	150
Mercedes-Benz	Vito	111CDI -2,94/32KB keskipitkä A2 4x4 Aut.	151
Hyundai	Santa Fe	2,2 CRDi-R 4wd Premium-7 Aut.	151
Volvo	XC60	2,4D AWD Kinetic aut	151
BMW	530d xDrive	A E61 Touring	160
Land Rover	Freelander	2 2,2 TD4 E Aut	165
Volvo	V70	D5 AWD aut	165
BMW	525d xDrive	A E61 Touring	173
Mercedes-Benz	GLK	250 CDI BE 4Matic A Business	176
Mercedes-Benz	Viano	4Matic CDI 2,2 keskipitkä A2 A	210

5.8 Vääntömomentti

Vääntömomentti taulukko (liite 9) muodostuu perusmallisten nelivetoautojen, joiden vetokyky on 2000 kg Moottoriteho taulukkoa muokkaamalla niin, että siir-

sin vääntömomentti sarakkeen ensimmäiseksi ja järjestelin taulukon nousevaan järjestykseen.

Joidenkin auto merkkin kohdalta puuttuu alkuperäisessä taulukossa vääntömomentti tiedot ja tästä johtuen automallien keskinäinen vertailu ei onnistu.

5.8.1 Vääntömomentti bensiinimoottori ja manuaalivaihteisto

Taulukossa 29 on kaikki nelivetoiset perusmallit bensiinimoottorilla ja manuaalivaihteistolla, joiden vetokyky on 2000 kg. Taulukko on saatu liitteen 9 taulukosta poimimalla kyseiset moottori ja vaihteisto versiolla varustetut autot.

Taulukossa on joidenkin autojen kohdalla tyhjää, koska alkuperäisessä taulukossa ei ollut tietoja saatavilla.

Tässä ryhmässä olevilla autoilla vääntömomentti suurimman ja pienimmän välillä on 154 Nm kuten alla olevasta laskutoimituksesta näkyy.

$$(350 \text{ Nm} - 196 \text{ Nm} = 154 \text{ Nm})$$

Taulukko 29. Vääntömomentti bensiinimoottori ja manuaalivaihteisto

merkki	malli	tarkenne	Nm
Subaru	Forester	2,0 XS VR business	196
Subaru	Forester	2,0 XE 2l business	196
Toyota	RAV4	2,0 Valvematic 4WD	198
BMW	X3 xDrive30i	E83 SAV	315
Subaru	Forester	2,5 XT VR Business	320
BMW	530i xDrive	E61 Touring	320
Opel	Insignia	5-ov Cosmo 2,8 Turbo Ecotec 4x4 191kW MT6	350
Opel	Insignia	Sports Tourer OPC 2,8 Turbo Ecotec 4x4 239kW MT6	350
Volkswagen	Tiguan	Trend & Fun 1,4 TSI 110 kW 4MOTION	
Subaru	Forester	2,0 X BR business	
Audi	Q5	2,0 TFSI quattro 132 kW	
Audi	Q5	2,0 TFSI quattro	

5.8.2 Vääntömomentti bensiinimoottori ja automaattivaihteisto

Taulukossa 30 on vertailtu eri perusmallin nelivetoautomerkkejä joissa on bensiinimoottori ja automaattivaihteisto sekä vetokyky 2000 kg. Taulukko on saatu liitteen 9 taulukosta poimimalla kyseiset moottori ja vaihteisto versiolla varustetut autot.

Taulukossa on joidenkin autojen kohdalla tyhjää, koska alkuperäisessä taulukossa ei ollut tietoja saatavilla.

Tässä ryhmässä yli puolella autoista on vääntömomentti yli 320 Nm.

Taulukko 30. Vääntömomentti bensiinimoottori ja automaattivaihteisto

merkki	malli	tarkenne	Nm
Opel	Insignia	4-ov Cosmo 2,8 Turbo Ecotec 4x4 191kW AT6	270
Skoda	Superb	Combi 3,6 FSI V6 4X4 Ambition DSG Autom.	277
BMW	530i xDrive	A E61 Touring	297
Subaru	Outback	3,6 YT 5AT Business	300
Opel	Insignia	5-ov Cosmo 2,8 Turbo Ecotec 4x4 191kW AT6	310
Audi	Q5	3,2 V6 FSI quattro S tronic	315
Lexus	RX	450h 4WD (Hybrid)	317
BMW	525i xDrive	A E61 Touring	320
Subaru	Tribeca	3,6 7-Henk. AT Business	320
BMW	X1 xDrive 25i	A E84 SAV	350
Subaru	Forester	2,5 XT VR AT Business	350
Mercedes-Benz	GLK	350 4Matic A	350
Volvo	XC60	T6 AWD Summum aut	350
Volvo	S80	T6 AWD Summum aut	350
Mercedes-Benz	GLK	300 4Matic A	400
Subaru	Tribeca	3,6 5-Henk. AT Business	400
Volvo	S80	V8 AWD Summum aut	440
Audi	Q5	2,0 TFSI quattro S tronic	
Chevrolet	Captiva	7-henk Sport 3,2 V6 169kW AT5 AWD	
BMW	X1 xDrive 28i	A E84 SAV	
BMW	X3 xDrive30i	A E83 SAV	
Volvo	V70	T6 AWD Summum aut	
Volvo	XC70	T6 AWD Summum aut	

5.8.3 Vääntömomentti dieselmoottori ja manuaalivaihteisto

Taulukossa 31 on vertailtu eri perusmallin nelivetoautomerkkejä joissa on bensiinimoottori ja automaattivaihteisto sekä vetokyky 2000 kg. Taulukko on saatu

liitteen 9 taulukosta poimimalla kyseiset moottori ja vaihteisto versiolla varustetut autot.

Taulukossa on joidenkin autojen kohdalla tyhjää, koska alkuperäisessä taulukossa ei ollut tietoja saatavilla.

Tässä taulukossa olevien autojen välinen vääntömomentti ero suurimman ja pienimmän välillä on yli 200 Nm kuten käy ilmi alla olevasta laskutoimituksesta.

(500 Nm – 294 Nm = 206 Nm)

Taulukko 31. Vääntömomentti dieselmoottori ja manuaalivaihteisto

merkki	malli	tarkenne	Nm
Toyota	Hiace	2,5 D-4D 117 4WD GL-bussi 4ov 8h	294
Suzuki	Grand Vitara	1,9 DDiS 4WD ESP DPF 5D MT Business	300
Seat	Alhambra	Sport TDI 115 4	310
BMW	X1 xDrive 18d	E84 SAV	320
Chevrolet	Captiva	7-henk LT 2,0D 110kW MT5 AWD	320
Renault	Koleos	Dynamique Comfort 2,0 dCi 16v FAP 150hv	320
Skoda	Yeti	2,0 TDI CR 140 4x4 Adventure	320
Toyota	RAV4	2,2 D-4D 4WD 150	340
Toyota	RAV4	2,2 D-CAT 4WD 150 Luxury	340
BMW	X1 xDrive 20d	E84 SAV	350
Honda	CR-V	2,2 i-DTEC Comfort 4WD Business	350
Skoda	Yeti	2,0 TDI CR 170 4x4 Adventure	350
Skoda	Superb	2,0 TDI CR 170 4X4 Comfort	350
Skoda	Superb	Combi 2,0 TDI CR 170 4X4 Comfort	350
Subaru	Forester	2,0 X TD BR Business	350
Subaru	Forester	2,0 XS TD VR Business	350
Subaru	Forester	2,0 XE TD 2I Business	350
Citroën	C-Crosser	HDi 156 Elegance 5 Place	380
Citroën	C-Crosser	HDi 156 Exclusive 7 Place	380
BMW	525d xDrive	E61 Touring	400
Land Rover	Freelander	2 2,2 TD4_e E	400
Toyota	RAV4	2,2 D-CAT 4WD 177 X	400
BMW	X3 xDrive30d	E83 SAV	500
BMW	530d xDrive	E61 Touring	500
Ford	Transit	330S 2,4TDCi 140 M1 Kombi AWD-Edition Trend	
Mercedes-Benz	Sprinter	311CDI 4x4 3,5/37KB Keskipitkä A2	
Nissan	X-Trail	2,0 dCi 110kW XE 6MT 4x4	
Volkswagen	Passat	Sedan Comfortline 2,0 TDI 103 kW 4MOTION	
Volkswagen	Passat	Variant Comfortline 2,0 TDI 103 kW 4MOTION	

5.8.4 Vääntömomentti dieselmoottori ja automaattivaihteisto

Tässä taulukossa 32 on tarkastelussa dieselmoottorilla ja automaattivaihteistolla varustetut nelivetoautot joiden vetokyky on 2000 kg. Taulukko on saatu liitteen 9 taulukosta poimimalla kyseiset moottori ja vaihteisto versiolla varustetut autot.

Taulukossa on joidenkin autojen kohdalla tyhjää, koska alkuperäisessä taulukossa ei ollut tietoja saatavilla.

Tämän ryhmän autojen, joiden tiedot oli saatavilla suurimmalla osalla on vääntömomentti yli 400 Nm, kun suurin vääntömomentti on jopa 580 Nm.

Taulukko 32. Vääntömomentti dieselmoottori ja automaattivaihteisto

merkki	malli	tarkenne	Nm
Hyundai	Santa Fe	2,2 CRDi 4wd GLS+ 5-P Aut.	343
BMW	X1 xDrive 20d	A E84 SAV	350
BMW	X3 xDrive20d	A E83 SAV Business	350
Citroën	C-Crosser	HDi 156 Elegance 5 Place DCS Automaatti	380
Citroën	C-Crosser	HDi 156 Exclusive 7 Place DCS Automaatti	380
Peugeot	4007	Premium HDi 156 FAP DCS-Automaatti	380
BMW	X1 xDrive 23d	A E84 SAV	400
BMW	525d xDrive	A E61 Touring	400
Land Rover	Freelander	2 2,2 TD4 E Aut	400
Mercedes-Benz	GLK	220 CDI BE 4Matic A Business	400
Volvo	S80	D5 AWD Kinetic aut	400
Volvo	XC60	2,4D AWD Kinetic aut	420
Volvo	XC60	D5 AWD Kinetic aut	420
Volvo	V70	D5 AWD aut	420
Hyundai	Santa Fe	2,2 CRDi-R 4wd Style Aut.	445
Hyundai	Santa Fe	2,2 CRDi-R 4wd Style-7 Aut.	445
Hyundai	Santa Fe	2,2 CRDi-R 4wd Premium Aut.	445
Hyundai	Santa Fe	2,2 CRDi-R 4wd Premium-7 Aut.	445
BMW	X3 xDrive30d	A E83 SAV	500
BMW	530d xDrive	A E61 Touring	500
Mercedes-Benz	GLK	250 CDI BE 4Matic A Business	500
Mercedes-Benz	GLK	320 CDI 4Matic A Business	540
Mercedes-Benz	GLK	350 CDI 4Matic A Business	540
BMW	X3 xDrive35d	A E83 SAV	580
Audi	Q5	2,0 TDI (DPF) quattro S tronic Business	
Audi	Q5	3,0 V6 TDI (DPF) quattro S tronic	
Mercedes-Benz	Vito	111CDI -2,94/32KB normaali A1 4x4 Aut.	
Mercedes-Benz	Vito	115CDI -2,94/32KB normaali A1 4x4 Aut.	
Mercedes-Benz	Vito	111CDI -2,94/32KB keskipitkä A2 4x4 Aut.	
Mercedes-Benz	Vito	111CDI -2,94/34KB pitkä A3 4x4 Aut.	
Mercedes-Benz	Vito	115CDI -2,94/32KB keskipitkä A2 4x4 Aut.	
Mercedes-Benz	Vito	115CDI -2,94/34KB pitkä A3 4x4 Aut.	
Mercedes-Benz	Viano	4Matic CDI 2,0 normaali A1 A	
Mercedes-Benz	Viano	4Matic CDI 2,2 normaali A1 A	
Mercedes-Benz	Viano	4Matic CDI 2,0 keskipitkä A2 A	
Mercedes-Benz	Viano	4Matic CDI 2,0 pitkä A3 A	
Mercedes-Benz	Viano	4Matic CDI 2,2 keskipitkä A2 A	
Mercedes-Benz	Viano	4Matic CDI 2,2 pitkä A3 A	
Mercedes-Benz	Sprinter	311CDI 4x4 3,5/37KB Keskipitkä A2 A	
Mercedes-Benz	Sprinter	315CDI 4x4 3,5/37KB Keskipitkä A2 A	
Mitsubishi	Outlander	2,2 HDI Intense TC-SST Business	
Volkswagen	Tiguan	Sport & Style 2,0 TDI 103 kW, Tiptronic-autom.	
Volkswagen	Passat	Variant Highline 2,0 TDI 125 kW (170 hv) 4MOTI	

5.9 Akseliväli

Akseliväli taulukko (liite10) on saatu siirtämällä akseliväli sarakkeen tiedot ensimmäiseksi ja järjestelemällä ne nousevaan järjestykseen. Taulukossa on kaikki nelivetoperusmallit joiden vetokyky on 2000 kg.

Taulukosta käy ilmi, että on hyvinkin monella akselivälillä olevia nelivetoisia autoja. Lisäksi pisimmän ja lyhimmän auton välillä on yli 1 metrin pituus ero akselivälissä.

5.9.1 Akseliväli bensiinimoottori ja manuaalivaihteisto

Taulukossa 33 on kaikki perusmallit bensiinimoottorilla ja manuaalivaihteistolla varustetut nelivetoautot joiden vetokyky on 2000 kg. Taulukko on saatu liitteen 10 taulukosta poimimalla kyseiset moottori ja vaihteisto versiolla varustetut autot.

Tässä ryhmässä keskimääräinen akseliväli on 2700 mm, kun pisin on 2886 mm ja lyhin 2560 mm.

Taulukko 33. Akseliväli bensiinimoottori ja manuaalivaihteisto

merkki	malli	tarkenne	av
Toyota	RAV4	2,0 Valvematic 4WD	2560
Volkswagen	Tiguan	Trend & Fun 1,4 TSI 110 kW 4MOTION	2605
Subaru	Forester	2,0 XS VR business	2615
Subaru	Forester	2,0 XE 2l business	2615
Subaru	Forester	2,5 XT VR Business	2615
Subaru	Forester	2,0 X BR business	2615
Opel	Insignia	5-ov Cosmo 2,8 Turbo Ecotec 4x4 191kW MT6	2737
Opel	Insignia	Sports Tourer OPC 2,8 Turbo Ecotec 4x4 239kW MT6	2737
BMW	X3 xDrive30i	E83 SAV	2795
Audi	Q5	2,0 TFSI quattro 132 kW	2815
Audi	Q5	2,0 TFSI quattro	2815
BMW	530i xDrive	E61 Touring	2886

5.9.2 Akseliväli bensiinimoottori ja automaattivaihteisto

Taulukossa 34 on vertailtu eri perusmallin nelivetoautomerkkejä joissa on bensiinimoottori ja automaattivaihteisto sekä vetokyky 2000 kg. Taulukko on saatu

liitteen 10 taulukosta poimimalla kyseiset moottori ja vaihteisto versiolla varustetut autot.

Tässä ryhmässä suurimmalla osalla autoista on akseliväli alle 2800 mm, kun pisin on 2886 mm pitkä.

Taulukko 34. Akseliväli bensiinimoottori ja automaattivaihteisto

merkki	malli	tarkenne	av
Subaru	Forester	2,5 XT VR AT Business	2615
Chevrolet	Captiva	7-henk Sport 3,2 V6 169kW AT5 AWD	2705
Opel	Insignia	4-ov Cosmo 2,8 Turbo Ecotec 4x4 191kW AT6	2737
Opel	Insignia	5-ov Cosmo 2,8 Turbo Ecotec 4x4 191kW AT6	2737
Lexus	RX	450h 4WD (Hybrid)	2740
Subaru	Outback	3,6 YT 5AT Business	2745
Subaru	Tribeca	3,6 7-Henk. AT Business	2745
Subaru	Tribeca	3,6 5-Henk. AT Business	2745
Mercedes-Benz	GLK	350 4Matic A	2755
Mercedes-Benz	GLK	300 4Matic A	2755
Skoda	Superb	Combi 3,6 FSI V6 4X4 Ambition DSG Autom.	2758
BMW	X1 xDrive 25i	A E84 SAV	2760
BMW	X1 xDrive 28i	A E84 SAV	2760
Volvo	XC60	T6 AWD Summum aut	2774
BMW	X3 xDrive30i	A E83 SAV	2795
Audi	Q5	3,2 V6 FSI quattro S tronic	2815
Audi	Q5	2,0 TFSI quattro S tronic	2815
Volvo	XC70	T6 AWD Summum aut	2815
Volvo	V70	T6 AWD Summum aut	2816
Volvo	S80	T6 AWD Summum aut	2835
Volvo	S80	V8 AWD Summum aut	2835
BMW	530i xDrive	A E61 Touring	2886
BMW	525i xDrive	A E61 Touring	2886

5.9.3 Akseliväli dieselmoottori ja manuaalivaihteisto

Taulukossa 35 on vertailtu eri perusmallin nelivetoautomerkkejä joissa on bensiinimoottori ja automaattivaihteisto sekä vetokyky 2000 kg. Taulukko on saatu liitteen 10 taulukosta poimimalla kyseiset moottori ja vaihteisto versiolla varustetut autot.

Tässä ryhmässä suurin osa autoista sijoittuu akseliväliltään 2600 – 2800 mm väliin, kun lyhin on 2560 mm ja pisin 3665 mm akseliväliltään.

Taulukko 35. Akseliväli dieselmoottori ja manuaalivaihteisto

merkki	malli	tarkenne	av
Toyota	RAV4	2,2 D-4D 4WD 150	2560
Toyota	RAV4	2,2 D-CAT 4WD 177 X	2560
Toyota	RAV4	2,2 D-CAT 4WD 150 Luxury	2560
Skoda	Yeti	2,0 TDI CR 170 4x4 Adventure	2576
Skoda	Yeti	2,0 TDI CR 140 4x4 Adventure	2576
Subaru	Forester	2,0 X TD BR Business	2615
Subaru	Forester	2,0 XS TD VR Business	2615
Subaru	Forester	2,0 XE TD 2I Business	2615
Nissan	X-Trail	2,0 dCi 110kW XE 6MT 4x4	2630
Honda	CR-V	2,2 i-DTEC Comfort 4WD Business	2630
Suzuki	Grand Vitara	1,9 DDiS 4WD ESP DPF 5D MT Business	2640
Land Rover	Freelander	2 2,2 TD4 e E	2660
Citroën	C-Crosser	HDi 156 Exclusive 7 Place	2672
Citroën	C-Crosser	HDi 156 Elegance 5 Place	2672
Renault	Koleos	Dynamique Comfort 2,0 dCi 16v FAP 150hv	2690
Chevrolet	Captiva	7-henk LT 2,0D 110kW MT5 AWD	2705
Volkswagen	Passat	Variant Comfortline 2,0 TDI 103 kW 4MOTION	2709
Volkswagen	Passat	Sedan Comfortline 2,0 TDI 103 kW 4MOTION	2709
Skoda	Superb	2,0 TDI CR 170 4X4 Comfort	2758
Skoda	Superb	Combi 2,0 TDI CR 170 4X4 Comfort	2758
BMW	X1 xDrive 20d	E84 SAV	2760
BMW	X1 xDrive 18d	E84 SAV	2760
BMW	X3 xDrive30d	E83 SAV	2795
Seat	Alhambra	Sport TDI 115 4	2835
BMW	525d xDrive	E61 Touring	2886
BMW	530d xDrive	E61 Touring	2886
Ford	Transit	330S 2,4TDCi 140 M1 Kombi AWD-Edition Trend A	2933
Toyota	Hiace	2,5 D-4D 117 4WD GL-bussi 4ov 8h	2985
Mercedes-Benz	Sprinter	311CDI 4x4 3,5/37KB Keskipitkä A2	3665

5.9.4 Akseliväli dieselmoottori ja automaattivaihteisto

Taulukossa 36 on vertailtu eri perusmallin nelivetoautomerkkejä joissa on dieselmoottori ja automaattivaihteisto sekä vetokyky 2000 kg. Taulukko on saatu liitteen 10 taulukosta poimimalla kyseiset moottori ja vaihteisto versiolla varustetut autot.

Tässä ryhmässä suurimman ja pienimmän akselivälin erotus on yli 1000 mm kuten alla olevasta lakutoimituksesta käy ilmi.

(3665 mm – 2605 mm = 1060 mm)

Taulukko 36. Akseliväli dieselmoottori ja automaattivaihteisto

merkki	malli	tarkenne	av
Volkswagen	Tiguan	Sport & Style 2,0 TDI 103 kW, Tiptronic-autom. 4M	2605
Land Rover	Freelander	2 2,2 TD4 E Aut	2660
Mitsubishi	Outlander	2,2 HDI Intense TC-SST Business	2670
Peugeot	4007	Premium HDi 156 FAP DCS-Automaatti	2672
Citroën	C-Crosser	HDi 156 Exclusive 7 Place DCS Automaatti	2672
Citroën	C-Crosser	HDi 156 Elegance 5 Place DCS Automaatti	2672
Hyundai	Santa Fe	2,2 CRDi 4wd GLS+ 5-P Aut.	2700
Hyundai	Santa Fe	2,2 CRDi-R 4wd Premium-7 Aut.	2700
Hyundai	Santa Fe	2,2 CRDi-R 4wd Style-7 Aut.	2700
Hyundai	Santa Fe	2,2 CRDi-R 4wd Premium Aut.	2700
Hyundai	Santa Fe	2,2 CRDi-R 4wd Style Aut.	2700
Volkswagen	Passat	Variant Highline 2,0 TDI 125 kW (170 hv) 4MOTIC	2709
Mercedes-Benz	GLK	220 CDI BE 4Matic A Business	2755
Mercedes-Benz	GLK	350 CDI 4Matic A Business	2755
Mercedes-Benz	GLK	320 CDI 4Matic A Business	2755
Mercedes-Benz	GLK	250 CDI BE 4Matic A Business	2755
BMW	X1 xDrive 23d	A E84 SAV	2760
BMW	X1 xDrive 20d	A E84 SAV	2760
Volvo	XC60	2,4D AWD Kinetic aut	2774
Volvo	XC60	D5 AWD Kinetic aut	2774
BMW	X3 xDrive30d	A E83 SAV	2795
BMW	X3 xDrive35d	A E83 SAV	2795
BMW	X3 xDrive20d	A E83 SAV Business	2795
Audi	Q5	3,0 V6 TDI (DPF) quattro S tronic	2815
Audi	Q5	2,0 TDI (DPF) quattro S tronic Business	2815
Volvo	V70	D5 AWD aut	2816
Volvo	S80	D5 AWD Kinetic aut	2835
BMW	530d xDrive	A E61 Touring	2886
BMW	525d xDrive	A E61 Touring	2886
Mercedes-Benz	Viano	4Matic CDI 2,2 normaali A1 A	3200
Mercedes-Benz	Vito	111CDI -2,94/32KB keskipitkä A2 4x4 Aut.	3200
Mercedes-Benz	Vito	111CDI -2,94/32KB normaali A1 4x4 Aut.	3200
Mercedes-Benz	Viano	4Matic CDI 2,0 keskipitkä A2 A	3200
Mercedes-Benz	Vito	115CDI -2,94/32KB normaali A1 4x4 Aut.	3200
Mercedes-Benz	Viano	4Matic CDI 2,2 keskipitkä A2 A	3200
Mercedes-Benz	Viano	4Matic CDI 2,0 normaali A1 A	3200
Mercedes-Benz	Vito	115CDI -2,94/32KB keskipitkä A2 4x4 Aut.	3200
Mercedes-Benz	Vito	111CDI -2,94/34KB pitkä A3 4x4 Aut.	3430
Mercedes-Benz	Vito	115CDI -2,94/34KB pitkä A3 4x4 Aut.	3430
Mercedes-Benz	Viano	4Matic CDI 2,0 pitkä A3 A	3430
Mercedes-Benz	Viano	4Matic CDI 2,2 pitkä A3 A	3430
Mercedes-Benz	Sprinter	315CDI 4x4 3,5/37KB Keskipitkä A2 A	3665
Mercedes-Benz	Sprinter	311CDI 4x4 3,5/37KB Keskipitkä A2 A	3665

6 Yhteenveto

Työn lähtökohtana oli Autotuojat ry:n Internetissä julkaisema taulukko, johon oli koottu kaikki Suomessa myytävät uudet autot. Taulukkoa lähdin työstämään piilottamalla sieltä kaikki muut paitsi 2000 kg vetävät perusmallin nelivetoautot sekä kaikki muut ylimääräiset tiedot.

Taulukoita tuli varsin paljon, koska kaikki halutut ominaisuudet taulukoitiin omiin taulukoihin vetokyky, hinta veroineen, omamassa, kaupunkikulutus, maantiekulutus, yhdistetty normikulutus, moottoriteho, vääntömomentti ja akseliväli sen mukaan oliko autossa bensiini- vai dieselmoottori ja manuaali- vai automaattivaihteisto. Eli bensiinimoottorilla tuli omat taulukot sekä manuaali-, että automaattivaihteistolla ja vastaavasti dieselmoottorilla tuli sekä manuaali-, että automaattivaihteistolla omat taulukot kaikista edellä mainituista asioista.

Taulukoista poimittuja minimi- ja maksimiarvoja:

- Hinta veroineen halvin nelivetoauto 28934 € ja kallein 101060 € eli hintaero on varsin suuri.
- Omamassa kevyin 1530 kg ja raskain 2208 kg.
- Kaupunkikulutus pienin 6,6 l/100 km ja suurin 18,0 l/100 km eli ero on varsin suuri.
- Maantiekulutus pienin 4,9 l/100 km ja suurin 9,3 l/100 km
- Yhdistetty normikulutus 5,8 l/100 km 12,1 l/100 km
- Iskutilavuus pienin 1390 cm³ ja suurin 4414 cm³ eli ero on melko suuri.
- Moottoriteho pienin 80 kW ja suurin 239 kW tehoissa on hyvin suuri ero.
- Vääntömomentti pienin 196 Nm ja suurin 580 Nm Tässäkin on varsin suuret erot vääntömomenteissa. Valitettavasti kaikista autoista ei ollut saatavilla vääntömomentti tietoja.

- Akseliväli pienin 2560 mm ja suurin 3665 mm akselivälissä on yli metrin pituus ero lyhimmän ja pisimmän auton välillä.

Taulukoista käy hyvin esille kaikki halutut ominaisuudet, joten voin pitää asetettujen tavoitteiden toteutuneen ja näin ollen työtä onnistuneeksi.

LÄHTEET

Turun AMK 2010a. 15.1.2010. Auto- ja kuljetustekniikka. Viitattu 29.5.2010

<http://turkuamk.fi/public/default.aspx?contentid=141420>

Turun AMK 2010b. 22.2.2010. Turun ammattikorkeakoulu - vetovoimainen opiskelupaikka. Viitattu 21.5.2010

<http://turkuamk.fi/public/default.aspx?nodeid=7569&culture=fi-FI&contentlan=1>

Turun AMK 2010c. 18.5.2010. Turun Amk:n koulutustarjonta. Viitattu

21.5.2010 <http://turkuamk.fi/public/default.aspx?nodeid=16999&culture=fi-FI&contentlan=1>

Wikipedia. 1.5.2010. Neliveto. Viitattu 29.5.2010

<http://fi.wikipedia.org/wiki/Neliveto>

Tuulilasi. Artikkelit 31.7.2001. Haldex-kytkin. Viitattu 30.5.2010

<http://www.tuulilasi.fi/artikkelit/haldex-kytkin>

Autotietokanta. 2010. Autotietokanta -ajankohtaista tietoa autoalalta. Viitattu

21.5.2010 <http://media.autotietokanta.fi>

LIITTEET

- Liite 1: Taulukko: Perusmallin nelivetoautot
- Liite 2: Taulukko: Hinta veroineen
- Liite 3: Taulukko: Omamassa
- Liite 4: Taulukko: Kaupunkikulutus
- Liite 5: Taulukko: Maantiekulutus
- Liite 6: Taulukko: Yhdistetty normikulutus
- Liite 7: Taulukko: Iskuilavuus
- Liite 8: Taulukko: Moottoriteho
- Liite 9: Taulukko: Vääntömomentti
- Liite 10: Taulukko: Akseliväli

merkki	malli	tarkenne	nm	kw	iskut	eu_comb
Subaru	Forester	2,0 XS VR business	196	110	1994	8,6
Subaru	Forester	2,0 XE 2l business	196	110	1994	8,6
Toyota	RAV4	2,0 Valvematic 4WD	198	116	1987	7,6
BMW	525i xDrive	A E61 Touring	270	160	2996	8,6
BMW	X1 xDrive 25i	A E84 SAV	277	160	2996	9,3
Toyota	Hiace	2,5 D-4D 117 4WD GL-bussi 4ov 8h	294	86	2494	9,3
Chevrolet	Captiva	7-henk Sport 3,2 V6 169kW AT5 AWD	297	169	3195	11,5
Mercedes-Benz	GLK	300 4Matic A	300	170	2996	10,2
Suzuki	Grand Vitara	1,9 DDiS 4WD ESP DPF 5D MT Business	300	95	1870	7,0
BMW	X1 xDrive 28i	A E84 SAV	310	190	2996	9,4
Seat	Alhambra	Sport TDI 115 4	310	85	1896	7,1
BMW	X3 xDrive30i	E83 SAV	315	200	2996	9,5
BMW	X3 xDrive30i	A E83 SAV	315	200	2996	9,7
Lexus	RX	450h 4WD (Hybrid)	317	183	3456	6,3
BMW	X1 xDrive 18d	E84 SAV	320	130	1995	5,8
BMW	530i xDrive	E61 Touring	320	200	2996	8,7
BMW	530i xDrive	A E61 Touring	320	200	2996	8,6
Chevrolet	Captiva	7-henk LT 2,0D 110kW MT5 AWD	320	110	1991	7,4
Renault	Koleos	Dynamique Comfort 2,0 dCi 16v FAP 150hv	320	110	1995	7,3
Skoda	Yeti	2,0 TDI CR 140 4x4 Adventure	320	103	1968	6,0
Subaru	Forester	2,5 XT VR Business	320	169	2457	10,5
Subaru	Forester	2,5 XT VR AT Business	320	169	2457	10,5
Toyota	RAV4	2,2 D-4D 4WD 150	340	110	2231	6,0
Toyota	RAV4	2,2 D-CAT 4WD 150 Luxury	340	130	2231	6,7
Hyundai	Santa Fe	2,2 CRDi 4wd GLS+ 5-P Aut.	343	114	2188	8,1
BMW	X1 xDrive 20d	E84 SAV	350	130	1995	5,8
BMW	X1 xDrive 20d	A E84 SAV	350	130	1995	6,2
BMW	X3 xDrive20d	A E83 SAV Business	350	130	1995	6,7
Honda	CR-V	2,2 i-DTEC Comfort 4WD Business	350	110	2199	6,5
Mercedes-Benz	GLK	350 4Matic A	350	200	3498	10,5
Opel	Insignia	5-ov Cosmo 2,8 Turbo Ecotec 4x4 191kW MT6	350	191	2792	10,9
Opel	Insignia	4-ov Cosmo 2,8 Turbo Ecotec 4x4 191kW AT6	350	191	2792	11,0
Opel	Insignia	5-ov Cosmo 2,8 Turbo Ecotec 4x4 191kW AT6	350	191	2792	11,0
Opel	Insignia	Sports Tourer OPC 2,8 Turbo Ecotec 4x4 239kW MT6	350	239	2792	11,7
Skoda	Yeti	2,0 TDI CR 170 4x4 Adventure	350	125	1968	6,1
Skoda	Superb	2,0 TDI CR 170 4X4 Comfort	350	125	1968	6,4

Liite 9 2/6

eu_xurb	eu_urb	omam	hintaverollinen	kv	vaih	av	pvjarr	kori	ve
7,1	11,1	1540	31290	Bensiini	Manuaali	2615	2000	Farmari	Edessä ja takana
7,1	11,1	1540	35171	Bensiini	Manuaali	2615	2000	Farmari	Edessä ja takana
6,4	9,6	1550	32666	Bensiini	Manuaali	2560	2000	Maasturi	Edessä ja takana
6,7	11,8	1815	70904	Bensiini	Automaatti	2886	2000	Farmari	Edessä ja takana
7,2	12,9	1675	54036	Bensiini	Automaatti	2760	2000	Maasturi	Edessä ja takana
8,0	11,6	1995	45215	Dieselöljy	Manuaali	2985	2000	Tila-auto	Edessä ja takana
8,6	16,4	1880	50000	Bensiini	Automaatti	2705	2000	Maasturi	Edessä ja takana
8,3	13,6	1830	64994	Bensiini	Automaatti	2755	2000	Maasturi	Edessä ja takana
6,2	8,4	1705	31693	Dieselöljy	Manuaali	2640	2000	Maasturi	Edessä ja takana
7,3	13,0	1685	59718	Bensiini	Automaatti	2760	2000	Maasturi	Edessä ja takana
5,9	9,1	1784	38937	Dieselöljy	Manuaali	2835	2000	Tila-auto	Edessä ja takana
7,3	13,4	1815	68410	Bensiini	Manuaali	2795	2000	Maasturi	Edessä ja takana
7,6	13,3	1840	72331	Bensiini	Automaatti	2795	2000	Maasturi	Edessä ja takana
6,0	6,6	2185	81402	Bensiini	Automaatti	2740	2000	Maasturi	Edessä ja takana
5,1	7,0	1650	41651	Dieselöljy	Manuaali	2760	2000	Maasturi	Edessä ja takana
6,6	12,3	1800	75968	Bensiini	Manuaali	2886	2000	Farmari	Edessä ja takana
6,4	12,4	1810	79213	Bensiini	Automaatti	2886	2000	Farmari	Edessä ja takana
6,6	8,9	1895	39899	Dieselöljy	Manuaali	2705	2000	Maasturi	Edessä ja takana
6,3	9,1	1730	37471	Dieselöljy	Manuaali	2690	2000	Tila-auto	Edessä ja takana
5,3	7,1	1530	32641	Dieselöljy	Manuaali	2576	2000	Maasturi	Edessä ja takana
8,2	14,4	1585	43233	Bensiini	Manuaali	2615	2000	Maasturi	Edessä ja takana
8,2	14,5	1600	45348	Bensiini	Automaatti	2615	2000	Maasturi	Edessä ja takana
5,2	7,5	1670	35240	Dieselöljy	Manuaali	2560	2000	Maasturi	Edessä ja takana
5,9	7,9	1675	42142	Dieselöljy	Manuaali	2560	2000	Maasturi	Edessä ja takana
6,7	10,4	1928	42874	Dieselöljy	Automaatti	2700	2000	Maasturi	Edessä ja takana
5,1	7,0	1650	44477	Dieselöljy	Manuaali	2760	2000	Maasturi	Edessä ja takana
5,4	7,7	1660	48011	Dieselöljy	Automaatti	2760	2000	Maasturi	Edessä ja takana
5,8	8,3	1825	54225	Dieselöljy	Automaatti	2795	2000	Maasturi	Edessä ja takana
5,6	8,0	1722	34967	Dieselöljy	Manuaali	2630	2000	Maasturi	Edessä ja takana
8,3	14,2	1830	69369	Bensiini	Automaatti	2755	2000	Maasturi	Edessä ja takana
7,8	16,2	1825	54278	Bensiini	Manuaali	2737	2000	Hatchback	Edessä ja takana
7,7	16,6	1835	56483	Bensiini	Automaatti	2737	2000	Sedan	Edessä ja takana
7,7	16,6	1843	56791	Bensiini	Automaatti	2737	2000	Hatchback	Edessä ja takana
8,6	17,0	1940	70210	Bensiini	Manuaali	2737	2000	Farmari	Edessä ja takana
5,3	7,4	1535	34328	Dieselöljy	Manuaali	2576	2000	Maasturi	Edessä ja takana
5,3	8,3	1647	36607	Dieselöljy	Manuaali	2758	2000	Sedan	Edessä ja takana

Autotietokanta 2000 kg vetokyky vääntömomentin mukaan

merkki	malli	tarkenne	nm	kw	iskut	eu_comb
Skoda	Superb	Combi 2,0 TDI CR 170 4X4 Comfort	350	125	1968	6,5
Skoda	Superb	Combi 3,6 FSI V6 4X4 Ambition DSG Autom.	350	191	3597	10,2
Subaru	Forester	2,0 X TD BR Business	350	108	1998	6,3
Subaru	Forester	2,0 XS TD VR Business	350	108	1998	6,4
Subaru	Forester	2,0 XE TD 2I Business	350	108	1998	6,4
Subaru	Outback	3,6 YT 5AT Business	350	191	3630	10,0
Citroën	C-Crosser	HDi 156 Elegance 5 Place	380	115	2179	7,0
Citroën	C-Crosser	HDi 156 Elegance 5 Place DCS Automaatti	380	115	2179	7,3
Citroën	C-Crosser	HDi 156 Exclusive 7 Place	380	115	2179	7,0
Citroën	C-Crosser	HDi 156 Exclusive 7 Place DCS Automaatti	380	115	2179	7,3
Peugeot	4007	Premium HDi 156 FAP DCS-Automaatti	380	115	2179	7,3
BMW	X1 xDrive 23d	A E84 SAV	400	150	1995	6,3
BMW	525d xDrive	E61 Touring	400	145	2993	6,9
BMW	525d xDrive	A E61 Touring	400	145	2993	7,0
Land Rover	Freelander	2 2,2 TD4 e E	400	118	2179	6,7
Land Rover	Freelander	2 2,2 TD4 E Aut	400	118	2179	7,9
Mercedes-Benz	GLK	220 CDI BE 4Matic A Business	400	125	2143	6,7
Toyota	RAV4	2,2 D-CAT 4WD 177 X	400	130	2231	6,7
Volvo	S80	D5 AWD Kinetic aut	400	151	2400	7,3
Volvo	S80	T6 AWD Summum aut	400	210	2953	11,3
Volvo	XC70	T6 AWD Summum aut	400	210	2953	11,5
Volvo	XC60	2,4D AWD Kinetic aut	420	120	2400	7,5
Volvo	XC60	D5 AWD Kinetic aut	420	151	2400	7,5
Volvo	V70	D5 AWD aut	420	151	2400	7,5
Volvo	S80	V8 AWD Summum aut	440	232	4414	12,1
Hyundai	Santa Fe	2,2 CRDi-R 4wd Style Aut.	445	145	2199	7,4
Hyundai	Santa Fe	2,2 CRDi-R 4wd Style-7 Aut.	445	145	2199	7,5
Hyundai	Santa Fe	2,2 CRDi-R 4wd Premium Aut.	445	145	2199	7,4
Hyundai	Santa Fe	2,2 CRDi-R 4wd Premium-7 Aut.	445	145	2199	7,5
BMW	X3 xDrive30d	E83 SAV	500	160	2993	7,4
BMW	X3 xDrive30d	A E83 SAV	500	160	2993	7,7
BMW	530d xDrive	E61 Touring	500	173	2993	7,2
BMW	530d xDrive	A E61 Touring	500	173	2993	7,2
Mercedes-Benz	GLK	250 CDI BE 4Matic A Business	500	150	2143	6,7
Mercedes-Benz	GLK	320 CDI 4Matic A Business	540	165	2987	7,9
Mercedes-Benz	GLK	350 CDI 4Matic A Business	540	165	2987	7,9

Liite 9 4/6

eu_xurb	eu_urb	omam	hintaverollinen	kv	vaih	av	pvjarr	kori	ve
5,4	8,4	1669	37844	Dieselöljy	Manuaali	2758	2000	Farmari	Edessä ja takana
7,8	14,4	1746	49876	Bensiini	Automaatti	2758	2000	Farmari	Edessä ja takana
5,6	7,6	1615	30871	Dieselöljy	Manuaali	2615	2000	Farmari	Edessä ja takana
5,7	7,7	1625	33440	Dieselöljy	Manuaali	2615	2000	Farmari	Edessä ja takana
5,7	7,7	1625	37284	Dieselöljy	Manuaali	2615	2000	Farmari	Edessä ja takana
7,5	14,4	1662	57487	Bensiini	Automaatti	2745	2000	Farmari	Edessä ja takana
5,8	9,2	1790	40984	Dieselöljy	Manuaali	2672	2000	Maasturi	Edessä ja takana
6,1	9,2	1810	43480	Dieselöljy	Automaatti	2672	2000	Maasturi	Edessä ja takana
5,8	9,2	1825	46079	Dieselöljy	Manuaali	2672	2000	Maasturi	Edessä ja takana
6,1	9,2	1845	48629	Dieselöljy	Automaatti	2672	2000	Maasturi	Edessä ja takana
6,2	9,2	1845	45196	Dieselöljy	Automaatti	2672	2000	Maasturi	Edessä ja takana
5,5	7,8	1670	51569	Dieselöljy	Automaatti	2760	2000	Maasturi	Edessä ja takana
5,6	9,1	1845	67419	Dieselöljy	Manuaali	2886	2000	Farmari	Edessä ja takana
5,7	9,2	1855	70826	Dieselöljy	Automaatti	2886	2000	Farmari	Edessä ja takana
5,7	8,5	1835	40101	Dieselöljy	Manuaali	2660	2000	Maasturi	Edessä ja takana
6,6	10,7	1845	44334	Dieselöljy	Automaatti	2660	2000	Maasturi	Edessä ja takana
5,8	8,4	1845	50523	Dieselöljy	Automaatti	2755	2000	Maasturi	Edessä ja takana
5,9	7,9	1675	45923	Dieselöljy	Manuaali	2560	2000	Maasturi	Edessä ja takana
5,7	10,2	1723	54554	Dieselöljy	Automaatti	2835	2000	Sedan	Edessä ja takana
7,9	17,1	1740	78968	Bensiini	Automaatti	2835	2000	Sedan	Edessä ja takana
8,5	16,6	1843	79541	Bensiini	Automaatti	2815	2000	Farmari	Edessä ja takana
6,1	10,1	1808	49372	Dieselöljy	Automaatti	2774	2000	Maasturi	Edessä ja takana
6,1	10,1	1811	52707	Dieselöljy	Automaatti	2774	2000	Maasturi	Edessä ja takana
6,0	10,2	1773	53535	Dieselöljy	Automaatti	2816	2000	Farmari	Edessä ja takana
8,7	18,0	1792	101060	Bensiini	Automaatti	2835	2000	Sedan	Edessä ja takana
6,3	9,3	1941	43954	Dieselöljy	Automaatti	2700	2000	Maasturi	Edessä ja takana
6,3	9,4	1972	45574	Dieselöljy	Automaatti	2700	2000	Maasturi	Edessä ja takana
6,3	9,3	1941	46983	Dieselöljy	Automaatti	2700	2000	Maasturi	Edessä ja takana
6,3	9,4	1972	48619	Dieselöljy	Automaatti	2700	2000	Maasturi	Edessä ja takana
6,0	9,7	1880	65196	Dieselöljy	Manuaali	2795	2000	Maasturi	Edessä ja takana
6,4	9,9	1885	69525	Dieselöljy	Automaatti	2795	2000	Maasturi	Edessä ja takana
5,8	9,6	1845	73548	Dieselöljy	Manuaali	2886	2000	Farmari	Edessä ja takana
5,6	9,9	1855	76665	Dieselöljy	Automaatti	2886	2000	Farmari	Edessä ja takana
5,7	8,4	1845	53402	Dieselöljy	Automaatti	2755	2000	Maasturi	Edessä ja takana
6,5	10,3	1880	61544	Dieselöljy	Automaatti	2755	2000	Maasturi	Edessä ja takana
6,5	10,3	1880	61544	Dieselöljy	Automaatti	2755	2000	Maasturi	Edessä ja takana

Autotietokanta 2000 kg vetokyky vääntömomentin mukaan

merkki	malli	tarkenne	nm	kw	iskut	eu_comb
BMW	X3 xDrive35d	A E83 SAV	580	210	2993	7,8
Audi	Q5	2,0 TDI (DPF) quattro S tronic Business		125	1968	6,8
Audi	Q5	2,0 TFSI quattro 132 kW		132	1984	8,4
Audi	Q5	2,0 TFSI quattro		155	1984	8,4
Audi	Q5	2,0 TFSI quattro S tronic		155	1984	8,5
Audi	Q5	3,0 V6 TDI (DPF) quattro S tronic		176	2967	7,5
Audi	Q5	3,2 V6 FSI quattro S tronic		199	3197	9,3
Ford	Transit	330S 2,4TDCi 140 M1 Kombi AWD-Edition Trend AWD 4,27 Matala		103	2402	10,8
Mercedes-Benz	Vito	111CDI -2,94/32KB normaali A1 4x4 Aut.		80	2148	10,2
Mercedes-Benz	Vito	115CDI -2,94/32KB normaali A1 4x4 Aut.		110	2148	10,2
Mercedes-Benz	Vito	111CDI -2,94/32KB keskipitkä A2 4x4 Aut.		80	2148	10,2
Mercedes-Benz	Vito	111CDI -2,94/34KB pitkä A3 4x4 Aut.		80	2148	10,2
Mercedes-Benz	Vito	115CDI -2,94/32KB keskipitkä A2 4x4 Aut.		110	2148	10,2
Mercedes-Benz	Vito	115CDI -2,94/34KB pitkä A3 4x4 Aut.		110	2148	10,2
Mercedes-Benz	Viano	4Matic CDI 2,0 normaali A1 A		80	2148	10,2
Mercedes-Benz	Viano	4Matic CDI 2,2 normaali A1 A		110	2148	10,2
Mercedes-Benz	Viano	4Matic CDI 2,0 keskipitkä A2 A		80	2148	10,2
Mercedes-Benz	Viano	4Matic CDI 2,0 pitkä A3 A		80	2148	10,2
Mercedes-Benz	Viano	4Matic CDI 2,2 keskipitkä A2 A		110	2148	10,2
Mercedes-Benz	Viano	4Matic CDI 2,2 pitkä A3 A		110	2148	10,2
Mercedes-Benz	Sprinter	311CDI 4x4 3,5/37KB Keskipitkä A2		80	2148	9,6
Mercedes-Benz	Sprinter	311CDI 4x4 3,5/37KB Keskipitkä A2 A		80	2148	9,4
Mercedes-Benz	Sprinter	315CDI 4x4 3,5/37KB Keskipitkä A2 A		110	2148	9,4
Mitsubishi	Outlander	2,2 HDI Intense TC-SST Business		115	2179	7,3
Nissan	X-Trail	2,0 dCi 110kW XE 6MT 4x4		110	1995	7,1
Subaru	Forester	2,0 X BR business		110	1994	8,6
Subaru	Tribeca	3,6 5-Henk. AT Business		190	3630	11,6
Subaru	Tribeca	3,6 7-Henk. AT Business		190	3630	11,6
Volkswagen	Tiguan	Trend & Fun 1,4 TSI 110 kW 4MOTION		110	1390	8,0
Volkswagen	Passat	Sedan Comfortline 2,0 TDI 103 kW 4MOTION		103	1968	6,0
Volkswagen	Passat	Variant Comfortline 2,0 TDI 103 kW 4MOTION		103	1968	6,1
Volkswagen	Tiguan	Sport & Style 2,0 TDI 103 kW, Tiptronic-autom. 4MOTION		103	1968	7,1
Volkswagen	Passat	Variant Highline 2,0 TDI 125 kW (170 hv) 4MOTION DSG-automaatti		125	1968	6,4
Volvo	XC60	T6 AWD Summum aut		210	2953	11,9
Volvo	V70	T6 AWD Summum aut		210	2953	11,5

Liite 9 6/6

eu_xurb	eu_urb	omam	hintaverollinen	kv	vaih	av	pvjarr	kori	ve
6,7	9,7	1950	74862	Dieselöljy	Automaatti	2795	2000	Maasturi	Edessä ja takana
6,0	8,2	1845	51903	Dieselöljy	Automaatti	2815	2000	Maasturi	Edessä ja takana
6,9	10,8	1785	52105	Bensiini	Manuaali	2815	2000	Maasturi	Edessä ja takana
6,9	10,8	1785	55225	Bensiini	Manuaali	2815	2000	Maasturi	Edessä ja takana
7,3	10,4	1830	58668	Bensiini	Automaatti	2815	2000	Maasturi	Edessä ja takana
6,6	9,2	1955	69120	Dieselöljy	Automaatti	2815	2000	Maasturi	Edessä ja takana
7,6	12,3	1880	72689	Bensiini	Automaatti	2815	2000	Maasturi	Edessä ja takana
9,0	13,9	2063	51847	Dieselöljy	Manuaali	2933	2000	Tila-auto	Edessä ja takana
9,3	11,9	1870	56003	Dieselöljy	Automaatti	3200	2000	Tila-auto	Edessä ja takana
9,3	11,9	1870	58081	Dieselöljy	Automaatti	3200	2000	Tila-auto	Edessä ja takana
9,3	11,9	1895	58569	Dieselöljy	Automaatti	3200	2000	Tila-auto	Edessä ja takana
9,3	11,9	1920	59671	Dieselöljy	Automaatti	3430	2000	Tila-auto	Edessä ja takana
9,3	11,9	1895	60647	Dieselöljy	Automaatti	3200	2000	Tila-auto	Edessä ja takana
9,3	11,9	1920	61749	Dieselöljy	Automaatti	3430	2000	Tila-auto	Edessä ja takana
9,3	11,9	1870	68471	Dieselöljy	Automaatti	3200	2000	Tila-auto	Edessä ja takana
9,3	11,9	1870	70549	Dieselöljy	Automaatti	3200	2000	Tila-auto	Edessä ja takana
9,3	11,9	1895	71037	Dieselöljy	Automaatti	3200	2000	Tila-auto	Edessä ja takana
9,3	11,9	1920	72139	Dieselöljy	Automaatti	3430	2000	Tila-auto	Edessä ja takana
9,3	11,9	1870	73115	Dieselöljy	Automaatti	3200	2000	Tila-auto	Edessä ja takana
9,3	11,9	1920	74217	Dieselöljy	Automaatti	3430	2000	Tila-auto	Edessä ja takana
8,1	12,2	2184	86392	Dieselöljy	Manuaali	3665	2000	Tila-auto	Edessä ja takana
8,1	11,6	2208	87898	Dieselöljy	Automaatti	3665	2000	Tila-auto	Edessä ja takana
8,1	11,6	2208	90403	Dieselöljy	Automaatti	3665	2000	Tila-auto	Edessä ja takana
6,1	9,3	1790	38928	Dieselöljy	Automaatti	2670	2000	Maasturi	Edessä ja takana
6,2	8,7	1700	37425	Dieselöljy	Manuaali	2630	2000	Maasturi	Edessä ja takana
7,1	11,1	1540	28934	Bensiini	Manuaali	2615	2000	Farmari	Edessä ja takana
9,0	16,2	1953	71989	Bensiini	Automaatti	2745	2000	Maasturi	Edessä ja takana
9,0	16,2	1979	76438	Bensiini	Automaatti	2745	2000	Maasturi	Edessä ja takana
6,7	10,1	1621	35836	Bensiini	Manuaali	2605	2000	Maasturi	Edessä ja takana
4,9	7,9	1627	37487	Dieselöljy	Manuaali	2709	2000	Sedan	Edessä ja takana
5,1	7,7	1671	39007	Dieselöljy	Manuaali	2709	2000	Farmari	Edessä ja takana
5,9	9,2	1679	42630	Dieselöljy	Automaatti	2605	2000	Maasturi	Edessä ja takana
5,5	8,1	1676	47995	Dieselöljy	Automaatti	2709	2000	Farmari	Edessä ja takana
8,9	17,1	1846	66641	Bensiini	Automaatti	2774	2000	Maasturi	Edessä ja takana
8,3	17,2	1803	77775	Bensiini	Automaatti	2816	2000	Farmari	Edessä ja takana

Autotietokanta 2000 kg vetokyky vääntömomentin mukaan

merkki	malli	tarkenne	kw	iskut	eu_urb
Mercedes-Benz	Viano	4Matic CDI 2,2 pitkä A3 A	80	2148	11,9
Mercedes-Benz	Sprinter	311CDI 4x4 3,5/37KB Keskipitkä A2 A	80	2148	11,6
Mercedes-Benz	Sprinter	315CDI 4x4 3,5/37KB Keskipitkä A2 A	80	2148	11,6
Land Rover	Freelander	2 2,2 TD4 E Aut	80	2179	10,7
Hyundai	Santa Fe	2,2 CRDi 4wd GLS+ 5-P Aut.	80	2188	10,4
Honda	CR-V	2,2 i-DTEC Comfort 4WD Business	80	2199	8,0
Hyundai	Santa Fe	2,2 CRDi-R 4wd Premium Aut.	80	2199	9,3
Hyundai	Santa Fe	2,2 CRDi-R 4wd Premium-7 Aut.	80	2199	9,4
Subaru	Forester	2,5 XT VR AT Business	85	2457	14,5
BMW	X1 xDrive 28i	A E84 SAV	86	2996	13,0
BMW	530d xDrive	E61 Touring	95	2993	9,6
Mercedes-Benz	GLK	250 CDI BE 4Matic A Business	103	2143	8,4
Toyota	Hiace	2,5 D-4D 117 4WD GL-bussi 4ov 8h	103	2494	11,6
BMW	X3 xDrive30i	A E83 SAV	103	2996	13,3
BMW	530i xDrive	E61 Touring	103	2996	12,3
BMW	530i xDrive	A E61 Touring	103	2996	12,4
Volvo	V70	T6 AWD Summum aut	108	2953	17,2
Volvo	XC70	T6 AWD Summum aut	108	2953	16,6
Mercedes-Benz	GLK	320 CDI 4Matic A Business	108	2987	10,3
Nissan	X-Trail	2,0 dCi 110kW XE 6MT 4x4	110	1995	8,7
Mercedes-Benz	Vito	111CDI -2,94/32KB normaali A1 4x4 Aut.	110	2148	11,9
Mercedes-Benz	Sprinter	311CDI 4x4 3,5/37KB Keskipitkä A2	110	2148	12,2
Citroën	C-Crosser	HDi 156 Elegance 5 Place	110	2179	9,2
Citroën	C-Crosser	HDi 156 Exclusive 7 Place DCS Automaatti	110	2179	9,2
Peugeot	4007	Premium HDi 156 FAP DCS-Automaatti	110	2179	9,2
Hyundai	Santa Fe	2,2 CRDi-R 4wd Style Aut.	110	2199	9,3
Hyundai	Santa Fe	2,2 CRDi-R 4wd Style-7 Aut.	110	2199	9,4
Toyota	RAV4	2,2 D-4D 4WD 150	110	2231	7,5
Toyota	RAV4	2,2 D-CAT 4WD 177 X	110	2231	7,9
Subaru	Forester	2,5 XT VR Business	110	2457	14,4
Volvo	XC60	T6 AWD Summum aut	110	2953	17,1
Volvo	S80	T6 AWD Summum aut	110	2953	17,1
Audi	Q5	3,0 V6 TDI (DPF) quattro S tronic	110	2967	9,2
BMW	530d xDrive	A E61 Touring	110	2993	9,9
BMW	525i xDrive	A E61 Touring	110	2996	11,8
Mercedes-Benz	Vito	115CDI -2,94/32KB normaali A1 4x4 Aut.	114	2148	11,9

eu_xurb	eu_comb	omam	hintaverollinen	kv	vaih	av	pvjarr	nm	kori	ve
9,3	10,2	1920	74217	Dieselöljy	Automaatti	3430	2000		Maasturi	Edessä ja takana
8,1	9,4	2208	87898	Dieselöljy	Automaatti	3665	2000		Maasturi	Edessä ja takana
8,1	9,4	2208	90403	Dieselöljy	Automaatti	3665	2000		Maasturi	Edessä ja takana
6,6	7,9	1845	44334	Dieselöljy	Automaatti	2660	2000		Maasturi	Edessä ja takana
6,7	8,1	1928	42874	Dieselöljy	Automaatti	2700	2000		Maasturi	Edessä ja takana
5,6	6,5	1722	34967	Dieselöljy	Manuaali	2630	2000		Maasturi	Edessä ja takana
6,3	7,4	1941	46983	Dieselöljy	Automaatti	2700	2000	320	Maasturi	Edessä ja takana
6,3	7,5	1972	48619	Dieselöljy	Automaatti	2700	2000	350	Maasturi	Edessä ja takana
8,2	10,5	1600	45348	Bensiini	Automaatti	2615	2000	350	Maasturi	Edessä ja takana
7,3	9,4	1685	59718	Bensiini	Automaatti	2760	2000	400	Maasturi	Edessä ja takana
5,8	7,2	1845	73548	Dieselöljy	Manuaali	2886	2000	277	Maasturi	Edessä ja takana
5,7	6,7	1845	53402	Dieselöljy	Automaatti	2755	2000	350	Maasturi	Edessä ja takana
8,0	9,3	1995	45215	Dieselöljy	Manuaali	2985	2000	310	Maasturi	Edessä ja takana
7,6	9,7	1840	72331	Bensiini	Automaatti	2795	2000	500	Maasturi	Edessä ja takana
6,6	8,7	1800	75968	Bensiini	Manuaali	2886	2000	400	Farmari	Edessä ja takana
6,4	8,6	1810	79213	Bensiini	Automaatti	2886	2000	315	Maasturi	Edessä ja takana
8,3	11,5	1803	77775	Bensiini	Automaatti	2816	2000	500	Maasturi	Edessä ja takana
8,5	11,5	1843	79541	Bensiini	Automaatti	2815	2000	400	Farmari	Edessä ja takana
6,5	7,9	1880	61544	Dieselöljy	Automaatti	2755	2000	270	Farmari	Edessä ja takana
6,2	7,1	1700	37425	Dieselöljy	Manuaali	2630	2000	315	Maasturi	Edessä ja takana
9,3	10,2	1870	56003	Dieselöljy	Automaatti	3200	2000	500	Farmari	Edessä ja takana
8,1	9,6	2184	86392	Dieselöljy	Manuaali	3665	2000	580	Maasturi	Edessä ja takana
5,8	7,0	1790	40984	Dieselöljy	Manuaali	2672	2000	320	Farmari	Edessä ja takana
6,1	7,3	1845	48629	Dieselöljy	Automaatti	2672	2000	500	Farmari	Edessä ja takana
6,2	7,3	1845	45196	Dieselöljy	Automaatti	2672	2000	320	Farmari	Edessä ja takana
6,3	7,4	1941	43954	Dieselöljy	Automaatti	2700	2000	320	Maasturi	Edessä ja takana
6,3	7,5	1972	45574	Dieselöljy	Automaatti	2700	2000	297	Maasturi	Edessä ja takana
5,2	6,0	1670	35240	Dieselöljy	Manuaali	2560	2000	380	Maasturi	Edessä ja takana
5,9	6,7	1675	45923	Dieselöljy	Manuaali	2560	2000	380	Maasturi	Edessä ja takana
8,2	10,5	1585	43233	Bensiini	Manuaali	2615	2000	380	Maasturi	Edessä ja takana
8,9	11,9	1846	66641	Bensiini	Automaatti	2774	2000	380	Maasturi	Edessä ja takana
7,9	11,3	1740	78968	Bensiini	Automaatti	2835	2000		Tila-auto	Edessä ja takana
6,6	7,5	1955	69120	Dieselöljy	Automaatti	2815	2000	350	Maasturi	Edessä ja takana
5,6	7,2	1855	76665	Dieselöljy	Automaatti	2886	2000	343	Maasturi	Edessä ja takana
6,7	8,6	1815	70904	Bensiini	Automaatti	2886	2000	445	Maasturi	Edessä ja takana
9,3	10,2	1870	58081	Dieselöljy	Automaatti	3200	2000	445	Maasturi	Edessä ja takana

merkki	malli	tarkenne	kw	iskut	eu_urb
Subaru	Forester	2,0 X TD BR Business	115	1998	7,6
Subaru	Forester	2,0 XS TD VR Business	115	1998	7,7
Subaru	Forester	2,0 XE TD 2I Business	115	1998	7,7
Mercedes-Benz	GLK	220 CDI BE 4Matic A Business	115	2143	8,4
Toyota	RAV4	2,2 D-CAT 4WD 150 Luxury	115	2231	7,9
Ford	Transit	330S 2,4TDCi 140 M1 Kombi AWD-Edition Trend AWD 4,27 Matala	115	2402	13,9
BMW	X3 xDrive35d	A E83 SAV	116	2993	9,7
Mercedes-Benz	Viano	4Matic CDI 2,0 normaali A1 A	118	2148	11,9
Mercedes-Benz	Viano	4Matic CDI 2,2 normaali A1 A	118	2148	11,9
Chevrolet	Captiva	7-henk Sport 3,2 V6 169kW AT5 AWD	120	3195	16,4
Volkswagen	Tiguan	Trend & Fun 1,4 TSI 110 kW 4MOTION	125	1390	10,1
Mercedes-Benz	Viano	4Matic CDI 2,0 pitkä A3 A	125	2148	11,9
Opel	Insignia	5-ov Cosmo 2,8 Turbo Ecotec 4x4 191kW MT6	125	2792	16,2
Opel	Insignia	4-ov Cosmo 2,8 Turbo Ecotec 4x4 191kW AT6	125	2792	16,6
Opel	Insignia	5-ov Cosmo 2,8 Turbo Ecotec 4x4 191kW AT6	125	2792	16,6
Mercedes-Benz	GLK	300 4Matic A	125	2996	13,6
Skoda	Superb	2,0 TDI CR 170 4X4 Comfort	130	1968	8,3
Skoda	Superb	Combi 2,0 TDI CR 170 4X4 Comfort	130	1968	8,4
Volkswagen	Passat	Sedan Comfortline 2,0 TDI 103 kW 4MOTION	130	1968	7,9
Volkswagen	Passat	Variant Highline 2,0 TDI 125 kW (170 hv) 4MOTION DSG-automaatti	130	1968	8,1
BMW	X1 xDrive 25i	A E84 SAV	130	2996	12,9
BMW	X3 xDrive30i	E83 SAV	130	2996	13,4
Suzuki	Grand Vitara	1,9 DDiS 4WD ESP DPF 5D MT Business	132	1870	8,4
Audi	Q5	2,0 TFSI quattro S tronic	145	1984	10,4
Subaru	Forester	2,0 X BR business	145	1994	11,1
Mercedes-Benz	Vito	111CDI -2,94/32KB keskipitkä A2 4x4 Aut.	145	2148	11,9
Mercedes-Benz	Vito	111CDI -2,94/34KB pitkä A3 4x4 Aut.	145	2148	11,9
Mercedes-Benz	Vito	115CDI -2,94/32KB keskipitkä A2 4x4 Aut.	145	2148	11,9
Mercedes-Benz	Vito	115CDI -2,94/34KB pitkä A3 4x4 Aut.	145	2148	11,9
Volkswagen	Passat	Variant Comfortline 2,0 TDI 103 kW 4MOTION	150	1968	7,7
Mercedes-Benz	Viano	4Matic CDI 2,2 keskipitkä A2 A	150	2148	11,9
Audi	Q5	3,2 V6 FSI quattro S tronic	151	3197	12,3
Lexus	RX	450h 4WD (Hybrid)	151	3456	6,6
Mercedes-Benz	GLK	350 4Matic A	151	3498	14,2
Seat	Alhambra	Sport TDI 115 4	155	1896	9,1
Audi	Q5	2,0 TDI (DPF) quattro S tronic Business	155	1968	8,2

eu_xurb	eu_comb	omam	hintaverollinen	kv	vaih	av	pvjarr	nm	kori	ve
5,6	6,3	1615	30871	Dieselöljy	Manuaali	2615	2000	445	Maasturi	Edessä ja takana
5,7	6,4	1625	33440	Dieselöljy	Manuaali	2615	2000	445	Maasturi	Edessä ja takana
5,7	6,4	1625	37284	Dieselöljy	Manuaali	2615	2000	400	Maasturi	Edessä ja takana
5,8	6,7	1845	50523	Dieselöljy	Automaatti	2755	2000	400	Maasturi	Edessä ja takana
5,9	6,7	1675	42142	Dieselöljy	Manuaali	2560	2000	317	Maasturi	Edessä ja takana
9,0	10,8	2063	51847	Dieselöljy	Manuaali	2933	2000	400	Maasturi	Edessä ja takana
6,7	7,8	1950	74862	Dieselöljy	Automaatti	2795	2000	500	Maasturi	Edessä ja takana
9,3	10,2	1870	68471	Dieselöljy	Automaatti	3200	2000		Tila-auto	Edessä ja takana
9,3	10,2	1870	70549	Dieselöljy	Automaatti	3200	2000		Tila-auto	Edessä ja takana
8,6	11,5	1880	50000	Bensiini	Automaatti	2705	2000		Tila-auto	Edessä ja takana
6,7	8,0	1621	35836	Bensiini	Manuaali	2605	2000		Tila-auto	Edessä ja takana
9,3	10,2	1920	72139	Dieselöljy	Automaatti	3430	2000		Tila-auto	Edessä ja takana
7,8	10,9	1825	54278	Bensiini	Manuaali	2737	2000	540	Maasturi	Edessä ja takana
7,7	11,0	1835	56483	Bensiini	Automaatti	2737	2000	540	Maasturi	Edessä ja takana
7,7	11,0	1843	56791	Bensiini	Automaatti	2737	2000		Tila-auto	Edessä ja takana
8,3	10,2	1830	64994	Bensiini	Automaatti	2755	2000	300	Maasturi	Edessä ja takana
5,3	6,4	1647	36607	Dieselöljy	Manuaali	2758	2000		Tila-auto	Edessä ja takana
5,4	6,5	1669	37844	Dieselöljy	Manuaali	2758	2000	350	Maasturi	Edessä ja takana
4,9	6,0	1627	37487	Dieselöljy	Manuaali	2709	2000		Tila-auto	Edessä ja takana
5,5	6,4	1676	47995	Dieselöljy	Automaatti	2709	2000		Tila-auto	Edessä ja takana
7,2	9,3	1675	54036	Bensiini	Automaatti	2760	2000		Tila-auto	Edessä ja takana
7,3	9,5	1815	68410	Bensiini	Manuaali	2795	2000		Tila-auto	Edessä ja takana
6,2	7,0	1705	31693	Dieselöljy	Manuaali	2640	2000		Tila-auto	Edessä ja takana
7,3	8,5	1830	58668	Bensiini	Automaatti	2815	2000		Tila-auto	Edessä ja takana
7,1	8,6	1540	28934	Bensiini	Manuaali	2615	2000		Tila-auto	Edessä ja takana
9,3	10,2	1895	58569	Dieselöljy	Automaatti	3200	2000		Tila-auto	Edessä ja takana
9,3	10,2	1920	59671	Dieselöljy	Automaatti	3430	2000		Maasturi	Edessä ja takana
9,3	10,2	1895	60647	Dieselöljy	Automaatti	3200	2000		Maasturi	Edessä ja takana
9,3	10,2	1920	61749	Dieselöljy	Automaatti	3430	2000	350	Hatchback	Edessä ja takana
5,1	6,1	1671	39007	Dieselöljy	Manuaali	2709	2000	350	Sedan	Edessä ja takana
9,3	10,2	1870	73115	Dieselöljy	Automaatti	3200	2000	350	Hatchback	Edessä ja takana
7,6	9,3	1880	72689	Bensiini	Automaatti	2815	2000	350	Farmari	Edessä ja takana
6,0	6,3	2185	81402	Bensiini	Automaatti	2740	2000	380	Maasturi	Edessä ja takana
8,3	10,5	1830	69369	Bensiini	Automaatti	2755	2000	320	Tila-auto	Edessä ja takana
5,9	7,1	1784	38937	Dieselöljy	Manuaali	2835	2000	310	Tila-auto	Edessä ja takana
6,0	6,8	1845	51903	Dieselöljy	Automaatti	2815	2000	320	Maasturi	Edessä ja takana

merkki	malli	tarkenne	kw	iskut	eu_urb
Volkswagen	Tiguan	Sport & Style 2,0 TDI 103 kW, Tiptronic-autom. 4MOTION	160	1968	9,2
Audi	Q5	2,0 TFSI quattro	160	1984	10,8
Chevrolet	Captiva	7-henk LT 2,0D 110kW MT5 AWD	160	1991	8,9
Subaru	Forester	2,0 XS VR business	160	1994	11,1
Citroën	C-Crosser	HDi 156 Elegance 5 Place DCS Automaatti	165	2179	9,2
Citroën	C-Crosser	HDi 156 Exclusive 7 Place	165	2179	9,2
Renault	Koleos	Dynamique Comfort 2,0 dCi 16v FAP 150hv	169	1995	9,1
Mercedes-Benz	GLK	350 CDI 4Matic A Business	169	2987	10,3
BMW	X3 xDrive30d	E83 SAV	169	2993	9,7
Land Rover	Freelander	2 2,2 TD4 e E	170	2179	8,5
BMW	X1 xDrive 18d	E84 SAV	173	1995	7,0
BMW	X1 xDrive 23d	A E84 SAV	173	1995	7,8
Skoda	Yeti	2,0 TDI CR 140 4x4 Adventure	176	1968	7,1
Mercedes-Benz	Viano	4Matic CDI 2,0 keskipitkä A2 A	183	2148	11,9
Audi	Q5	2,0 TFSI quattro 132 kW	190	1984	10,8
BMW	X3 xDrive30d	A E83 SAV	190	2993	9,9
BMW	525d xDrive	A E61 Touring	190	2993	9,2
Volvo	XC60	2,4D AWD Kinetic aut	191	2400	10,1
Volvo	XC60	D5 AWD Kinetic aut	191	2400	10,1
Volvo	V70	D5 AWD aut	191	2400	10,2
Opel	Insignia	Sports Tourer OPC 2,8 Turbo Ecotec 4x4 239kW MT6	191	2792	17,0
BMW	525d xDrive	E61 Touring	191	2993	9,1
Skoda	Yeti	2,0 TDI CR 170 4x4 Adventure	199	1968	7,4
Toyota	RAV4	2,0 Valvematic 4WD	200	1987	9,6
Subaru	Forester	2,0 XE 2l business	200	1994	11,1
BMW	X1 xDrive 20d	A E84 SAV	200	1995	7,7
BMW	X3 xDrive20d	A E83 SAV Business	200	1995	8,3
Mitsubishi	Outlander	2,2 HDI Intense TC-SST Business	200	2179	9,3
BMW	X1 xDrive 20d	E84 SAV	210	1995	7,0
Skoda	Superb	Combi 3,6 FSI V6 4X4 Ambition DSG Autom.	210	3597	14,4
Subaru	Outback	3,6 YT 5AT Business	210	3630	14,4
Subaru	Tribeca	3,6 5-Henk. AT Business	210	3630	16,2
Subaru	Tribeca	3,6 7-Henk. AT Business	210	3630	16,2
Volvo	S80	V8 AWD Summum aut	232	4414	18,0
Volvo	S80	D5 AWD Kinetic aut	239	2400	10,2

eu_xurb	eu_comb	omam	hintaverollinen	kv	vaih	av	pvjarr	nm	kori	ve
5,9	7,1	1679	42630	Dieselöljy	Automaatti	2605	2000	350	Maasturi	Edessä ja takana
6,9	8,4	1785	55225	Bensiini	Manuaali	2815	2000	350	Sedan	Edessä ja takana
6,6	7,4	1895	39899	Dieselöljy	Manuaali	2705	2000	350	Farmari	Edessä ja takana
7,1	8,6	1540	31290	Bensiini	Manuaali	2615	2000	350	Farmari	Edessä ja takana
6,1	7,3	1810	43480	Dieselöljy	Automaatti	2672	2000		Farmari	Edessä ja takana
5,8	7,0	1825	46079	Dieselöljy	Manuaali	2672	2000	350	Farmari	Edessä ja takana
6,3	7,3	1730	37471	Dieselöljy	Manuaali	2690	2000	196	Farmari	Edessä ja takana
6,5	7,9	1880	61544	Dieselöljy	Automaatti	2755	2000	350	Farmari	Edessä ja takana
6,0	7,4	1880	65196	Dieselöljy	Manuaali	2795	2000	196	Farmari	Edessä ja takana
5,7	6,7	1835	40101	Dieselöljy	Manuaali	2660	2000	350	Farmari	Edessä ja takana
5,1	5,8	1650	41651	Dieselöljy	Manuaali	2760	2000	320	Maasturi	Edessä ja takana
5,5	6,3	1670	51569	Dieselöljy	Automaatti	2760	2000	320	Maasturi	Edessä ja takana
5,3	6,0	1530	32641	Dieselöljy	Manuaali	2576	2000	350	Farmari	Edessä ja takana
9,3	10,2	1895	71037	Dieselöljy	Automaatti	3200	2000		Maasturi	Edessä ja takana
6,9	8,4	1785	52105	Bensiini	Manuaali	2815	2000		Maasturi	Edessä ja takana
6,4	7,7	1885	69525	Dieselöljy	Automaatti	2795	2000	300	Maasturi	Edessä ja takana
5,7	7,0	1855	70826	Dieselöljy	Automaatti	2886	2000	198	Maasturi	Edessä ja takana
6,1	7,5	1808	49372	Dieselöljy	Automaatti	2774	2000	340	Maasturi	Edessä ja takana
6,1	7,5	1811	52707	Dieselöljy	Automaatti	2774	2000	340	Maasturi	Edessä ja takana
6,0	7,5	1773	53535	Dieselöljy	Automaatti	2816	2000	294	Tila-auto	Edessä ja takana
8,6	11,7	1940	70210	Bensiini	Manuaali	2737	2000	400	Maasturi	Edessä ja takana
5,6	6,9	1845	67419	Dieselöljy	Manuaali	2886	2000		Maasturi	Edessä ja takana
5,3	6,1	1535	34328	Dieselöljy	Manuaali	2576	2000		Sedan	Edessä ja takana
6,4	7,6	1550	32666	Bensiini	Manuaali	2560	2000		Farmari	Edessä ja takana
7,1	8,6	1540	35171	Bensiini	Manuaali	2615	2000		Maasturi	Edessä ja takana
5,4	6,2	1660	48011	Dieselöljy	Automaatti	2760	2000		Farmari	Edessä ja takana
5,8	6,7	1825	54225	Dieselöljy	Automaatti	2795	2000	420	Maasturi	Edessä ja takana
6,1	7,3	1790	38928	Dieselöljy	Automaatti	2670	2000	420	Maasturi	Edessä ja takana
5,1	5,8	1650	44477	Dieselöljy	Manuaali	2760	2000	420	Farmari	Edessä ja takana
7,8	10,2	1746	49876	Bensiini	Automaatti	2758	2000	400	Sedan	Edessä ja takana
7,5	10,0	1662	57487	Bensiini	Automaatti	2745	2000		Maasturi	Edessä ja takana
9,0	11,6	1953	71989	Bensiini	Automaatti	2745	2000		Farmari	Edessä ja takana
9,0	11,6	1979	76438	Bensiini	Automaatti	2745	2000	400	Sedan	Edessä ja takana
8,7	12,1	1792	101060	Bensiini	Automaatti	2835	2000	400	Farmari	Edessä ja takana
5,7	7,3	1723	54554	Dieselöljy	Automaatti	2835	2000	440	Sedan	Edessä ja takana

merkki	malli	tarkenne	iskut	eu_urb	eu_xurb
Volkswagen	Tiguan	Trend & Fun 1,4 TSI 110 kW 4MOTION	1390	10,1	6,7
Suzuki	Grand Vitara	1,9 DDiS 4WD ESP DPF 5D MT Business	1870	8,4	6,2
Seat	Alhambra	Sport TDI 115 4	1896	9,1	5,9
Audi	Q5	2,0 TDI (DPF) quattro S tronic Business	1968	8,2	6,0
Skoda	Yeti	2,0 TDI CR 140 4x4 Adventure	1968	7,1	5,3
Skoda	Yeti	2,0 TDI CR 170 4x4 Adventure	1968	7,4	5,3
Skoda	Superb	2,0 TDI CR 170 4X4 Comfort	1968	8,3	5,3
Skoda	Superb	Combi 2,0 TDI CR 170 4X4 Comfort	1968	8,4	5,4
Volkswagen	Passat	Sedan Comfortline 2,0 TDI 103 kW 4MOTION	1968	7,9	4,9
Volkswagen	Passat	Variant Comfortline 2,0 TDI 103 kW 4MOTION	1968	7,7	5,1
Volkswagen	Tiguan	Sport & Style 2,0 TDI 103 kW, Tiptronic-autom. 4MOTION	1968	9,2	5,9
Volkswagen	Passat	Variant Highline 2,0 TDI 125 kW (170 hv) 4MOTION DSG-automa	1968	8,1	5,5
Audi	Q5	2,0 TFSI quattro 132 kW	1984	10,8	6,9
Audi	Q5	2,0 TFSI quattro	1984	10,8	6,9
Audi	Q5	2,0 TFSI quattro S tronic	1984	10,4	7,3
Toyota	RAV4	2,0 Valvematic 4WD	1987	9,6	6,4
Chevrolet	Captiva	7-henk LT 2,0D 110kW MT5 AWD	1991	8,9	6,6
Subaru	Forester	2,0 X BR business	1994	11,1	7,1
Subaru	Forester	2,0 XS VR business	1994	11,1	7,1
Subaru	Forester	2,0 XE 2I business	1994	11,1	7,1
BMW	X1 xDrive 18d	E84 SAV	1995	7,0	5,1
BMW	X1 xDrive 20d	E84 SAV	1995	7,0	5,1
BMW	X1 xDrive 20d	A E84 SAV	1995	7,7	5,4
BMW	X1 xDrive 23d	A E84 SAV	1995	7,8	5,5
BMW	X3 xDrive20d	A E83 SAV Business	1995	8,3	5,8
Nissan	X-Trail	2,0 dCi 110kW XE 6MT 4x4	1995	8,7	6,2
Renault	Koleos	Dynamique Comfort 2,0 dCi 16v FAP 150hv	1995	9,1	6,3
Subaru	Forester	2,0 X TD BR Business	1998	7,6	5,6
Subaru	Forester	2,0 XS TD VR Business	1998	7,7	5,7
Subaru	Forester	2,0 XE TD 2I Business	1998	7,7	5,7
Mercedes-Benz	GLK	220 CDI BE 4Matic A Business	2143	8,4	5,8
Mercedes-Benz	GLK	250 CDI BE 4Matic A Business	2143	8,4	5,7
Mercedes-Benz	Vito	111CDI -2,94/32KB normaali A1 4x4 Aut.	2148	11,9	9,3
Mercedes-Benz	Vito	115CDI -2,94/32KB normaali A1 4x4 Aut.	2148	11,9	9,3
Mercedes-Benz	Vito	111CDI -2,94/32KB keskipitkä A2 4x4 Aut.	2148	11,9	9,3
Mercedes-Benz	Vito	111CDI -2,94/34KB pitkä A3 4x4 Aut.	2148	11,9	9,3

eu_comb	omam	hintaverollinen	kv	vaih	av	pvjarr	kw	nm	kori	ve
8,0	1621	35836	Bensiini	Manuaali	2605	2000	125		Maasturi	Edessä ja takana
7,0	1705	31693	Dieselöljy	Manuaali	2640	2000	132		Maasturi	Edessä ja takana
7,1	1784	38937	Dieselöljy	Manuaali	2835	2000	155		Maasturi	Edessä ja takana
6,8	1845	51903	Dieselöljy	Automaatti	2815	2000	155		Maasturi	Edessä ja takana
6,0	1530	32641	Dieselöljy	Manuaali	2576	2000	176		Maasturi	Edessä ja takana
6,1	1535	34328	Dieselöljy	Manuaali	2576	2000	199		Maasturi	Edessä ja takana
6,4	1647	36607	Dieselöljy	Manuaali	2758	2000	130	320	Maasturi	Edessä ja takana
6,5	1669	37844	Dieselöljy	Manuaali	2758	2000	130	350	Maasturi	Edessä ja takana
6,0	1627	37487	Dieselöljy	Manuaali	2709	2000	130	350	Maasturi	Edessä ja takana
6,1	1671	39007	Dieselöljy	Manuaali	2709	2000	150	400	Maasturi	Edessä ja takana
7,1	1679	42630	Dieselöljy	Automaatti	2605	2000	160	277	Maasturi	Edessä ja takana
6,4	1676	47995	Dieselöljy	Automaatti	2709	2000	130	350	Maasturi	Edessä ja takana
8,4	1785	52105	Bensiini	Manuaali	2815	2000	190	310	Maasturi	Edessä ja takana
8,4	1785	55225	Bensiini	Manuaali	2815	2000	160	500	Maasturi	Edessä ja takana
8,5	1830	58668	Bensiini	Automaatti	2815	2000	145	400	Farmari	Edessä ja takana
7,6	1550	32666	Bensiini	Manuaali	2560	2000	200	315	Maasturi	Edessä ja takana
7,4	1895	39899	Dieselöljy	Manuaali	2705	2000	160	500	Maasturi	Edessä ja takana
8,6	1540	28934	Bensiini	Manuaali	2615	2000	145	400	Farmari	Edessä ja takana
8,6	1540	31290	Bensiini	Manuaali	2615	2000	160	270	Farmari	Edessä ja takana
8,6	1540	35171	Bensiini	Manuaali	2615	2000	200	315	Maasturi	Edessä ja takana
5,8	1650	41651	Dieselöljy	Manuaali	2760	2000	173	500	Farmari	Edessä ja takana
5,8	1650	44477	Dieselöljy	Manuaali	2760	2000	210	580	Maasturi	Edessä ja takana
6,2	1660	48011	Dieselöljy	Automaatti	2760	2000	200	320	Farmari	Edessä ja takana
6,3	1670	51569	Dieselöljy	Automaatti	2760	2000	173	500	Farmari	Edessä ja takana
6,7	1825	54225	Dieselöljy	Automaatti	2795	2000	200	320	Farmari	Edessä ja takana
7,1	1700	37425	Dieselöljy	Manuaali	2630	2000	110	320	Maasturi	Edessä ja takana
7,3	1730	37471	Dieselöljy	Manuaali	2690	2000	169	297	Maasturi	Edessä ja takana
6,3	1615	30871	Dieselöljy	Manuaali	2615	2000	115	380	Maasturi	Edessä ja takana
6,4	1625	33440	Dieselöljy	Manuaali	2615	2000	115	380	Maasturi	Edessä ja takana
6,4	1625	37284	Dieselöljy	Manuaali	2615	2000	115	380	Maasturi	Edessä ja takana
6,7	1845	50523	Dieselöljy	Automaatti	2755	2000	115	380	Maasturi	Edessä ja takana
6,7	1845	53402	Dieselöljy	Automaatti	2755	2000	103		Tila-auto	Edessä ja takana
10,2	1870	56003	Dieselöljy	Automaatti	3200	2000	110	350	Maasturi	Edessä ja takana
10,2	1870	58081	Dieselöljy	Automaatti	3200	2000	114	343	Maasturi	Edessä ja takana
10,2	1895	58569	Dieselöljy	Automaatti	3200	2000	145	445	Maasturi	Edessä ja takana
10,2	1920	59671	Dieselöljy	Automaatti	3430	2000	145	445	Maasturi	Edessä ja takana

merkki	malli	tarkenne	iskut	eu_urb	eu_xurb
Mercedes-Benz	Vito	115CDI -2,94/32KB keskipitkä A2 4x4 Aut.	2148	11,9	9,3
Mercedes-Benz	Vito	115CDI -2,94/34KB pitkä A3 4x4 Aut.	2148	11,9	9,3
Mercedes-Benz	Viano	4Matic CDI 2,0 normaali A1 A	2148	11,9	9,3
Mercedes-Benz	Viano	4Matic CDI 2,2 normaali A1 A	2148	11,9	9,3
Mercedes-Benz	Viano	4Matic CDI 2,0 keskipitkä A2 A	2148	11,9	9,3
Mercedes-Benz	Viano	4Matic CDI 2,0 pitkä A3 A	2148	11,9	9,3
Mercedes-Benz	Viano	4Matic CDI 2,2 keskipitkä A2 A	2148	11,9	9,3
Mercedes-Benz	Viano	4Matic CDI 2,2 pitkä A3 A	2148	11,9	9,3
Mercedes-Benz	Sprinter	311CDI 4x4 3,5/37KB Keskipitkä A2	2148	12,2	8,1
Mercedes-Benz	Sprinter	311CDI 4x4 3,5/37KB Keskipitkä A2 A	2148	11,6	8,1
Mercedes-Benz	Sprinter	315CDI 4x4 3,5/37KB Keskipitkä A2 A	2148	11,6	8,1
Citroën	C-Crosser	HDi 156 Elegance 5 Place	2179	9,2	5,8
Citroën	C-Crosser	HDi 156 Elegance 5 Place DCS Automaatti	2179	9,2	6,1
Citroën	C-Crosser	HDi 156 Exclusive 7 Place	2179	9,2	5,8
Citroën	C-Crosser	HDi 156 Exclusive 7 Place DCS Automaatti	2179	9,2	6,1
Land Rover	Freelander	2 2,2 TD4 e E	2179	8,5	5,7
Land Rover	Freelander	2 2,2 TD4 E Aut	2179	10,7	6,6
Mitsubishi	Outlander	2,2 HDi Intense TC-SST Business	2179	9,3	6,1
Peugeot	4007	Premium HDi 156 FAP DCS-Automaatti	2179	9,2	6,2
Hyundai	Santa Fe	2,2 CRDi 4wd GLS+ 5-P Aut.	2188	10,4	6,7
Honda	CR-V	2,2 i-DTEC Comfort 4WD Business	2199	8,0	5,6
Hyundai	Santa Fe	2,2 CRDi-R 4wd Style Aut.	2199	9,3	6,3
Hyundai	Santa Fe	2,2 CRDi-R 4wd Style-7 Aut.	2199	9,4	6,3
Hyundai	Santa Fe	2,2 CRDi-R 4wd Premium Aut.	2199	9,3	6,3
Hyundai	Santa Fe	2,2 CRDi-R 4wd Premium-7 Aut.	2199	9,4	6,3
Toyota	RAV4	2,2 D-4D 4WD 150	2231	7,5	5,2
Toyota	RAV4	2,2 D-CAT 4WD 150 Luxury	2231	7,9	5,9
Toyota	RAV4	2,2 D-CAT 4WD 177 X	2231	7,9	5,9
Volvo	XC60	2,4D AWD Kinetic aut	2400	10,1	6,1
Volvo	XC60	D5 AWD Kinetic aut	2400	10,1	6,1
Volvo	V70	D5 AWD aut	2400	10,2	6,0
Volvo	S80	D5 AWD Kinetic aut	2400	10,2	5,7
Ford	Transit	330S 2,4TDCi 140 M1 Kombi AWD-Edition Trend AWD 4,27 Mata	2402	13,9	9,0
Subaru	Forester	2,5 XT VR Business	2457	14,4	8,2
Subaru	Forester	2,5 XT VR AT Business	2457	14,5	8,2
Toyota	Hiace	2,5 D-4D 117 4WD GL-bussi 4ov 8h	2494	11,6	8,0

eu_comb	omam	hintaverollinen	kv	vaih	av	pvjarr	kw	nm	kori	ve
10,2	1895	60647	Dieselöljy	Automaatti	3200	2000	145	445	Maasturi	Edessä ja takana
10,2	1920	61749	Dieselöljy	Automaatti	3430	2000	145	445	Maasturi	Edessä ja takana
10,2	1870	68471	Dieselöljy	Automaatti	3200	2000	118	400	Maasturi	Edessä ja takana
10,2	1870	70549	Dieselöljy	Automaatti	3200	2000	118	400	Maasturi	Edessä ja takana
10,2	1895	71037	Dieselöljy	Automaatti	3200	2000	183	317	Maasturi	Edessä ja takana
10,2	1920	72139	Dieselöljy	Automaatti	3430	2000	125	400	Maasturi	Edessä ja takana
10,2	1870	73115	Dieselöljy	Automaatti	3200	2000	150	500	Maasturi	Edessä ja takana
10,2	1920	74217	Dieselöljy	Automaatti	3430	2000	80		Tila-auto	Edessä ja takana
9,6	2184	86392	Dieselöljy	Manuaali	3665	2000	110		Tila-auto	Edessä ja takana
9,4	2208	87898	Dieselöljy	Automaatti	3665	2000	80		Tila-auto	Edessä ja takana
9,4	2208	90403	Dieselöljy	Automaatti	3665	2000	80		Tila-auto	Edessä ja takana
7,0	1790	40984	Dieselöljy	Manuaali	2672	2000	110		Tila-auto	Edessä ja takana
7,3	1810	43480	Dieselöljy	Automaatti	2672	2000	165	540	Maasturi	Edessä ja takana
7,0	1825	46079	Dieselöljy	Manuaali	2672	2000	165	540	Maasturi	Edessä ja takana
7,3	1845	48629	Dieselöljy	Automaatti	2672	2000	110		Tila-auto	Edessä ja takana
6,7	1835	40101	Dieselöljy	Manuaali	2660	2000	170	300	Maasturi	Edessä ja takana
7,9	1845	44334	Dieselöljy	Automaatti	2660	2000	80		Tila-auto	Edessä ja takana
7,3	1790	38928	Dieselöljy	Automaatti	2670	2000	200	350	Maasturi	Edessä ja takana
7,3	1845	45196	Dieselöljy	Automaatti	2672	2000	110		Tila-auto	Edessä ja takana
8,1	1928	42874	Dieselöljy	Automaatti	2700	2000	80		Tila-auto	Edessä ja takana
6,5	1722	34967	Dieselöljy	Manuaali	2630	2000	80		Tila-auto	Edessä ja takana
7,4	1941	43954	Dieselöljy	Automaatti	2700	2000	110		Tila-auto	Edessä ja takana
7,5	1972	45574	Dieselöljy	Automaatti	2700	2000	110		Tila-auto	Edessä ja takana
7,4	1941	46983	Dieselöljy	Automaatti	2700	2000	80		Tila-auto	Edessä ja takana
7,5	1972	48619	Dieselöljy	Automaatti	2700	2000	80		Tila-auto	Edessä ja takana
6,0	1670	35240	Dieselöljy	Manuaali	2560	2000	110		Tila-auto	Edessä ja takana
6,7	1675	42142	Dieselöljy	Manuaali	2560	2000	115		Maasturi	Edessä ja takana
6,7	1675	45923	Dieselöljy	Manuaali	2560	2000	110		Maasturi	Edessä ja takana
7,5	1808	49372	Dieselöljy	Automaatti	2774	2000	191	350	Hatchback	Edessä ja takana
7,5	1811	52707	Dieselöljy	Automaatti	2774	2000	191	350	Sedan	Edessä ja takana
7,5	1773	53535	Dieselöljy	Automaatti	2816	2000	191	350	Hatchback	Edessä ja takana
7,3	1723	54554	Dieselöljy	Automaatti	2835	2000	239	350	Farmari	Edessä ja takana
10,8	2063	51847	Dieselöljy	Manuaali	2933	2000	115	380	Maasturi	Edessä ja takana
10,5	1585	43233	Bensiini	Manuaali	2615	2000	110	320	Tila-auto	Edessä ja takana
10,5	1600	45348	Bensiini	Automaatti	2615	2000	85	310	Tila-auto	Edessä ja takana
9,3	1995	45215	Dieselöljy	Manuaali	2985	2000	103	320	Maasturi	Edessä ja takana

merkki	malli	tarkenne	iskut	eu_urb	eu_xurb
Opel	Insignia	5-ov Cosmo 2,8 Turbo Ecotec 4x4 191kW MT6	2792	16,2	7,8
Opel	Insignia	4-ov Cosmo 2,8 Turbo Ecotec 4x4 191kW AT6	2792	16,6	7,7
Opel	Insignia	5-ov Cosmo 2,8 Turbo Ecotec 4x4 191kW AT6	2792	16,6	7,7
Opel	Insignia	Sports Tourer OPC 2,8 Turbo Ecotec 4x4 239kW MT6	2792	17,0	8,6
Volvo	XC60	T6 AWD Summum aut	2953	17,1	8,9
Volvo	V70	T6 AWD Summum aut	2953	17,2	8,3
Volvo	S80	T6 AWD Summum aut	2953	17,1	7,9
Volvo	XC70	T6 AWD Summum aut	2953	16,6	8,5
Audi	Q5	3,0 V6 TDI (DPF) quattro S tronic	2967	9,2	6,6
Mercedes-Benz	GLK	320 CDI 4Matic A Business	2987	10,3	6,5
Mercedes-Benz	GLK	350 CDI 4Matic A Business	2987	10,3	6,5
BMW	X3 xDrive30d	E83 SAV	2993	9,7	6,0
BMW	525d xDrive	E61 Touring	2993	9,1	5,6
BMW	X3 xDrive30d	A E83 SAV	2993	9,9	6,4
BMW	525d xDrive	A E61 Touring	2993	9,2	5,7
BMW	530d xDrive	E61 Touring	2993	9,6	5,8
BMW	X3 xDrive35d	A E83 SAV	2993	9,7	6,7
BMW	530d xDrive	A E61 Touring	2993	9,9	5,6
BMW	X1 xDrive 25i	A E84 SAV	2996	12,9	7,2
BMW	X1 xDrive 28i	A E84 SAV	2996	13,0	7,3
BMW	X3 xDrive30i	E83 SAV	2996	13,4	7,3
BMW	525i xDrive	A E61 Touring	2996	11,8	6,7
BMW	X3 xDrive30i	A E83 SAV	2996	13,3	7,6
BMW	530i xDrive	E61 Touring	2996	12,3	6,6
BMW	530i xDrive	A E61 Touring	2996	12,4	6,4
Mercedes-Benz	GLK	300 4Matic A	2996	13,6	8,3
Chevrolet	Captiva	7-henk Sport 3,2 V6 169kW AT5 AWD	3195	16,4	8,6
Audi	Q5	3,2 V6 FSI quattro S tronic	3197	12,3	7,6
Lexus	RX	450h 4WD (Hybrid)	3456	6,6	6,0
Mercedes-Benz	GLK	350 4Matic A	3498	14,2	8,3
Skoda	Superb	Combi 3,6 FSI V6 4X4 Ambition DSG Autom.	3597	14,4	7,8
Subaru	Outback	3,6 YT 5AT Business	3630	14,4	7,5
Subaru	Tribeca	3,6 5-Henk. AT Business	3630	16,2	9,0
Subaru	Tribeca	3,6 7-Henk. AT Business	3630	16,2	9,0
Volvo	S80	V8 AWD Summum aut	4414	18,0	8,7

eu_comb	omam	hintaverollinen	kv	vaih	av	pvjarr	kw	nm	kori	ve
10,9	1825	54278	Bensiini	Manuaali	2737	2000	125	350	Maasturi	Edessä ja takana
11,0	1835	56483	Bensiini	Automaatti	2737	2000	125	350	Sedan	Edessä ja takana
11,0	1843	56791	Bensiini	Automaatti	2737	2000	125	350	Farmari	Edessä ja takana
11,7	1940	70210	Bensiini	Manuaali	2737	2000	191	350	Farmari	Edessä ja takana
11,9	1846	66641	Bensiini	Automaatti	2774	2000	110		Farmari	Edessä ja takana
11,5	1803	77775	Bensiini	Automaatti	2816	2000	108	350	Farmari	Edessä ja takana
11,3	1740	78968	Bensiini	Automaatti	2835	2000	110	196	Farmari	Edessä ja takana
11,5	1843	79541	Bensiini	Automaatti	2815	2000	108	350	Farmari	Edessä ja takana
7,5	1955	69120	Dieselöljy	Automaatti	2815	2000	110	196	Farmari	Edessä ja takana
7,9	1880	61544	Dieselöljy	Automaatti	2755	2000	108	350	Farmari	Edessä ja takana
7,9	1880	61544	Dieselöljy	Automaatti	2755	2000	169	320	Maasturi	Edessä ja takana
7,4	1880	65196	Dieselöljy	Manuaali	2795	2000	169	320	Maasturi	Edessä ja takana
6,9	1845	67419	Dieselöljy	Manuaali	2886	2000	191	350	Farmari	Edessä ja takana
7,7	1885	69525	Dieselöljy	Automaatti	2795	2000	190		Maasturi	Edessä ja takana
7,0	1855	70826	Dieselöljy	Automaatti	2886	2000	190		Maasturi	Edessä ja takana
7,2	1845	73548	Dieselöljy	Manuaali	2886	2000	95	300	Maasturi	Edessä ja takana
7,8	1950	74862	Dieselöljy	Automaatti	2795	2000	116	198	Maasturi	Edessä ja takana
7,2	1855	76665	Dieselöljy	Automaatti	2886	2000	110	340	Maasturi	Edessä ja takana
9,3	1675	54036	Bensiini	Automaatti	2760	2000	130	340	Maasturi	Edessä ja takana
9,4	1685	59718	Bensiini	Automaatti	2760	2000	86	294	Tila-auto	Edessä ja takana
9,5	1815	68410	Bensiini	Manuaali	2795	2000	130	400	Maasturi	Edessä ja takana
8,6	1815	70904	Bensiini	Automaatti	2886	2000	110		Maasturi	Edessä ja takana
9,7	1840	72331	Bensiini	Automaatti	2795	2000	103		Sedan	Edessä ja takana
8,7	1800	75968	Bensiini	Manuaali	2886	2000	103		Farmari	Edessä ja takana
8,6	1810	79213	Bensiini	Automaatti	2886	2000	103		Maasturi	Edessä ja takana
10,2	1830	64994	Bensiini	Automaatti	2755	2000	125		Farmari	Edessä ja takana
11,5	1880	50000	Bensiini	Automaatti	2705	2000	120	420	Maasturi	Edessä ja takana
9,3	1880	72689	Bensiini	Automaatti	2815	2000	151	420	Maasturi	Edessä ja takana
6,3	2185	81402	Bensiini	Automaatti	2740	2000	151	420	Farmari	Edessä ja takana
10,5	1830	69369	Bensiini	Automaatti	2755	2000	151	400	Sedan	Edessä ja takana
10,2	1746	49876	Bensiini	Automaatti	2758	2000	210		Maasturi	Edessä ja takana
10,0	1662	57487	Bensiini	Automaatti	2745	2000	210		Farmari	Edessä ja takana
11,6	1953	71989	Bensiini	Automaatti	2745	2000	210	400	Sedan	Edessä ja takana
11,6	1979	76438	Bensiini	Automaatti	2745	2000	210	400	Farmari	Edessä ja takana
12,1	1792	101060	Bensiini	Automaatti	2835	2000	232	440	Sedan	Edessä ja takana

merkki	malli	tarkenne	eu_xurb	eu_comb	eu_urb
Volkswagen	Passat	Sedan Comfortline 2,0 TDI 103 kW 4MOTION	4,9	6,0	7,9
BMW	X1 xDrive 18d	E84 SAV	5,1	5,8	7,0
BMW	X1 xDrive 20d	E84 SAV	5,1	5,8	7,0
Volkswagen	Passat	Variant Comfortline 2,0 TDI 103 kW 4MOTION	5,1	6,1	7,7
Toyota	RAV4	2,2 D-4D 4WD 150	5,2	6,0	7,5
Skoda	Yeti	2,0 TDI CR 140 4x4 Adventure	5,3	6,0	7,1
Skoda	Yeti	2,0 TDI CR 170 4x4 Adventure	5,3	6,1	7,4
Skoda	Superb	2,0 TDI CR 170 4X4 Comfort	5,3	6,4	8,3
BMW	X1 xDrive 20d	A E84 SAV	5,4	6,2	7,7
Skoda	Superb	Combi 2,0 TDI CR 170 4X4 Comfort	5,4	6,5	8,4
BMW	X1 xDrive 23d	A E84 SAV	5,5	6,3	7,8
Volkswagen	Passat	Variant Highline 2,0 TDI 125 kW (170 hv) 4MOTION DSG-automaatti	5,5	6,4	8,1
Subaru	Forester	2,0 X TD BR Business	5,6	6,3	7,6
Honda	CR-V	2,2 i-DTEC Comfort 4WD Business	5,6	6,5	8,0
BMW	525d xDrive	E61 Touring	5,6	6,9	9,1
BMW	530d xDrive	A E61 Touring	5,6	7,2	9,9
Subaru	Forester	2,0 XS TD VR Business	5,7	6,4	7,7
Subaru	Forester	2,0 XE TD 2I Business	5,7	6,4	7,7
Mercedes-Benz	GLK	250 CDI BE 4Matic A Business	5,7	6,7	8,4
Land Rover	Freelander	2 2,2 TD4_e E	5,7	6,7	8,5
BMW	525d xDrive	A E61 Touring	5,7	7,0	9,2
Volvo	S80	D5 AWD Kinetic aut	5,7	7,3	10,2
BMW	X3 xDrive20d	A E83 SAV Business	5,8	6,7	8,3
Mercedes-Benz	GLK	220 CDI BE 4Matic A Business	5,8	6,7	8,4
Citroën	C-Crosser	HDi 156 Elegance 5 Place	5,8	7,0	9,2
Citroën	C-Crosser	HDi 156 Exclusive 7 Place	5,8	7,0	9,2
BMW	530d xDrive	E61 Touring	5,8	7,2	9,6
Toyota	RAV4	2,2 D-CAT 4WD 150 Luxury	5,9	6,7	7,9
Toyota	RAV4	2,2 D-CAT 4WD 177 X	5,9	6,7	7,9
Seat	Alhambra	Sport TDI 115 4	5,9	7,1	9,1
Volkswagen	Tiguan	Sport & Style 2,0 TDI 103 kW, Tiptronic-autom. 4MOTION	5,9	7,1	9,2
Lexus	RX	450h 4WD (Hybrid)	6,0	6,3	6,6
Audi	Q5	2,0 TDI (DPF) quattro S tronic Business	6,0	6,8	8,2
BMW	X3 xDrive30d	E83 SAV	6,0	7,4	9,7
Volvo	V70	D5 AWD aut	6,0	7,5	10,2
Citroën	C-Crosser	HDi 156 Elegance 5 Place DCS Automaatti	6,1	7,3	9,2

omam	hintaverollinen	kv	vaih	av	pvjarr	iskut	kw	nm	kori	ve
1627	37487	Dieselöljy	Manuaali	2709	2000	1968	103		Sedan	Edessä ja takana
1650	41651	Dieselöljy	Manuaali	2760	2000	1995	130	320	Maasturi	Edessä ja takana
1650	44477	Dieselöljy	Manuaali	2760	2000	1995	130	350	Maasturi	Edessä ja takana
1671	39007	Dieselöljy	Manuaali	2709	2000	1968	103		Farmari	Edessä ja takana
1670	35240	Dieselöljy	Manuaali	2560	2000	2231	110	340	Maasturi	Edessä ja takana
1530	32641	Dieselöljy	Manuaali	2576	2000	1968	103	320	Maasturi	Edessä ja takana
1535	34328	Dieselöljy	Manuaali	2576	2000	1968	125	350	Maasturi	Edessä ja takana
1647	36607	Dieselöljy	Manuaali	2758	2000	1968	125	350	Sedan	Edessä ja takana
1660	48011	Dieselöljy	Automaatti	2760	2000	1995	130	350	Maasturi	Edessä ja takana
1669	37844	Dieselöljy	Manuaali	2758	2000	1968	125	350	Farmari	Edessä ja takana
1670	51569	Dieselöljy	Automaatti	2760	2000	1995	150	400	Maasturi	Edessä ja takana
1676	47995	Dieselöljy	Automaatti	2709	2000	1968	125		Farmari	Edessä ja takana
1615	30871	Dieselöljy	Manuaali	2615	2000	1998	108	350	Farmari	Edessä ja takana
1722	34967	Dieselöljy	Manuaali	2630	2000	2199	110	350	Maasturi	Edessä ja takana
1845	67419	Dieselöljy	Manuaali	2886	2000	2993	145	400	Farmari	Edessä ja takana
1855	76665	Dieselöljy	Automaatti	2886	2000	2993	173	500	Farmari	Edessä ja takana
1625	33440	Dieselöljy	Manuaali	2615	2000	1998	108	350	Farmari	Edessä ja takana
1625	37284	Dieselöljy	Manuaali	2615	2000	1998	108	350	Farmari	Edessä ja takana
1845	53402	Dieselöljy	Automaatti	2755	2000	2143	150	500	Maasturi	Edessä ja takana
1835	40101	Dieselöljy	Manuaali	2660	2000	2179	118	400	Maasturi	Edessä ja takana
1855	70826	Dieselöljy	Automaatti	2886	2000	2993	145	400	Farmari	Edessä ja takana
1723	54554	Dieselöljy	Automaatti	2835	2000	2400	151	400	Sedan	Edessä ja takana
1825	54225	Dieselöljy	Automaatti	2795	2000	1995	130	350	Maasturi	Edessä ja takana
1845	50523	Dieselöljy	Automaatti	2755	2000	2143	125	400	Maasturi	Edessä ja takana
1790	40984	Dieselöljy	Manuaali	2672	2000	2179	115	380	Maasturi	Edessä ja takana
1825	46079	Dieselöljy	Manuaali	2672	2000	2179	115	380	Maasturi	Edessä ja takana
1845	73548	Dieselöljy	Manuaali	2886	2000	2993	173	500	Farmari	Edessä ja takana
1675	42142	Dieselöljy	Manuaali	2560	2000	2231	130	340	Maasturi	Edessä ja takana
1675	45923	Dieselöljy	Manuaali	2560	2000	2231	130	400	Maasturi	Edessä ja takana
1784	38937	Dieselöljy	Manuaali	2835	2000	1896	85	310	Tila-auto	Edessä ja takana
1679	42630	Dieselöljy	Automaatti	2605	2000	1968	103		Maasturi	Edessä ja takana
2185	81402	Bensiini	Automaatti	2740	2000	3456	183	317	Maasturi	Edessä ja takana
1845	51903	Dieselöljy	Automaatti	2815	2000	1968	125		Maasturi	Edessä ja takana
1880	65196	Dieselöljy	Manuaali	2795	2000	2993	160	500	Maasturi	Edessä ja takana
1773	53535	Dieselöljy	Automaatti	2816	2000	2400	151	420	Farmari	Edessä ja takana
1810	43480	Dieselöljy	Automaatti	2672	2000	2179	115	380	Maasturi	Edessä ja takana

	malli	tarkenne	eu_xurb	eu_comb	eu_urb
Citroën	C-Crosser	HDi 156 Exclusive 7 Place DCS Automaatti	6,1	7,3	9,2
Mitsubishi	Outlander	2,2 HDI Intense TC-SST Business	6,1	7,3	9,3
Volvo	XC60	2,4D AWD Kinetic aut	6,1	7,5	10,1
Volvo	XC60	D5 AWD Kinetic aut	6,1	7,5	10,1
Suzuki	Grand Vitara	1,9 DDiS 4WD ESP DPF 5D MT Business	6,2	7,0	8,4
Nissan	X-Trail	2,0 dCi 110kW XE 6MT 4x4	6,2	7,1	8,7
Peugeot	4007	Premium HDi 156 FAP DCS-Automaatti	6,2	7,3	9,2
Renault	Koleos	Dynamique Comfort 2,0 dCi 16v FAP 150hv	6,3	7,3	9,1
Hyundai	Santa Fe	2,2 CRDi-R 4wd Style Aut.	6,3	7,4	9,3
Hyundai	Santa Fe	2,2 CRDi-R 4wd Premium Aut.	6,3	7,4	9,3
Hyundai	Santa Fe	2,2 CRDi-R 4wd Style-7 Aut.	6,3	7,5	9,4
Hyundai	Santa Fe	2,2 CRDi-R 4wd Premium-7 Aut.	6,3	7,5	9,4
Toyota	RAV4	2,0 Valvematic 4WD	6,4	7,6	9,6
BMW	X3 xDrive30d	A E83 SAV	6,4	7,7	9,9
BMW	530i xDrive	A E61 Touring	6,4	8,6	12,4
Mercedes-Benz	GLK	320 CDI 4Matic A Business	6,5	7,9	10,3
Mercedes-Benz	GLK	350 CDI 4Matic A Business	6,5	7,9	10,3
Chevrolet	Captiva	7-henk LT 2,0D 110kW MT5 AWD	6,6	7,4	8,9
Audi	Q5	3,0 V6 TDI (DPF) quattro S tronic	6,6	7,5	9,2
Land Rover	Freelander	2 2,2 TD4 E Aut	6,6	7,9	10,7
BMW	530i xDrive	E61 Touring	6,6	8,7	12,3
BMW	X3 xDrive35d	A E83 SAV	6,7	7,8	9,7
Volkswagen	Tiguan	Trend & Fun 1,4 TSI 110 kW 4MOTION	6,7	8,0	10,1
Hyundai	Santa Fe	2,2 CRDi 4wd GLS+ 5-P Aut.	6,7	8,1	10,4
BMW	525i xDrive	A E61 Touring	6,7	8,6	11,8
Audi	Q5	2,0 TFSI quattro 132 kW	6,9	8,4	10,8
Audi	Q5	2,0 TFSI quattro	6,9	8,4	10,8
Subaru	Forester	2,0 X BR business	7,1	8,6	11,1
Subaru	Forester	2,0 XS VR business	7,1	8,6	11,1
Subaru	Forester	2,0 XE 2I business	7,1	8,6	11,1
BMW	X1 xDrive 25i	A E84 SAV	7,2	9,3	12,9
Audi	Q5	2,0 TFSI quattro S tronic	7,3	8,5	10,4
BMW	X1 xDrive 28i	A E84 SAV	7,3	9,4	13,0
BMW	X3 xDrive30i	E83 SAV	7,3	9,5	13,4
Subaru	Outback	3,6 YT 5AT Business	7,5	10,0	14,4
Audi	Q5	3,2 V6 FSI quattro S tronic	7,6	9,3	12,3

omam	hintaverollinen	kv	vaih	av	pvjarr	iskut	kw	nm	kori	ve
1845	48629	Dieselöljy	Automaatti	2672	2000	2179	115	380	Maasturi	Edessä ja takana
1790	38928	Dieselöljy	Automaatti	2670	2000	2179	115		Maasturi	Edessä ja takana
1808	49372	Dieselöljy	Automaatti	2774	2000	2400	120	420	Maasturi	Edessä ja takana
1811	52707	Dieselöljy	Automaatti	2774	2000	2400	151	420	Maasturi	Edessä ja takana
1705	31693	Dieselöljy	Manuaali	2640	2000	1870	95	300	Maasturi	Edessä ja takana
1700	37425	Dieselöljy	Manuaali	2630	2000	1995	110		Maasturi	Edessä ja takana
1845	45196	Dieselöljy	Automaatti	2672	2000	2179	115	380	Maasturi	Edessä ja takana
1730	37471	Dieselöljy	Manuaali	2690	2000	1995	110	320	Tila-auto	Edessä ja takana
1941	43954	Dieselöljy	Automaatti	2700	2000	2199	145	445	Maasturi	Edessä ja takana
1941	46983	Dieselöljy	Automaatti	2700	2000	2199	145	445	Maasturi	Edessä ja takana
1972	45574	Dieselöljy	Automaatti	2700	2000	2199	145	445	Maasturi	Edessä ja takana
1972	48619	Dieselöljy	Automaatti	2700	2000	2199	145	445	Maasturi	Edessä ja takana
1550	32666	Bensiini	Manuaali	2560	2000	1987	116	198	Maasturi	Edessä ja takana
1885	69525	Dieselöljy	Automaatti	2795	2000	2993	160	500	Maasturi	Edessä ja takana
1810	79213	Bensiini	Automaatti	2886	2000	2996	200	320	Farmari	Edessä ja takana
1880	61544	Dieselöljy	Automaatti	2755	2000	2987	165	540	Maasturi	Edessä ja takana
1880	61544	Dieselöljy	Automaatti	2755	2000	2987	165	540	Maasturi	Edessä ja takana
1895	39899	Dieselöljy	Manuaali	2705	2000	1991	110	320	Maasturi	Edessä ja takana
1955	69120	Dieselöljy	Automaatti	2815	2000	2967	176		Maasturi	Edessä ja takana
1845	44334	Dieselöljy	Automaatti	2660	2000	2179	118	400	Maasturi	Edessä ja takana
1800	75968	Bensiini	Manuaali	2886	2000	2996	200	320	Farmari	Edessä ja takana
1950	74862	Dieselöljy	Automaatti	2795	2000	2993	210	580	Maasturi	Edessä ja takana
1621	35836	Bensiini	Manuaali	2605	2000	1390	110		Maasturi	Edessä ja takana
1928	42874	Dieselöljy	Automaatti	2700	2000	2188	114	343	Maasturi	Edessä ja takana
1815	70904	Bensiini	Automaatti	2886	2000	2996	160	270	Farmari	Edessä ja takana
1785	52105	Bensiini	Manuaali	2815	2000	1984	132		Maasturi	Edessä ja takana
1785	55225	Bensiini	Manuaali	2815	2000	1984	155		Maasturi	Edessä ja takana
1540	28934	Bensiini	Manuaali	2615	2000	1994	110		Farmari	Edessä ja takana
1540	31290	Bensiini	Manuaali	2615	2000	1994	110	196	Farmari	Edessä ja takana
1540	35171	Bensiini	Manuaali	2615	2000	1994	110	196	Farmari	Edessä ja takana
1675	54036	Bensiini	Automaatti	2760	2000	2996	160	277	Maasturi	Edessä ja takana
1830	58668	Bensiini	Automaatti	2815	2000	1984	155		Maasturi	Edessä ja takana
1685	59718	Bensiini	Automaatti	2760	2000	2996	190	310	Maasturi	Edessä ja takana
1815	68410	Bensiini	Manuaali	2795	2000	2996	200	315	Maasturi	Edessä ja takana
1662	57487	Bensiini	Automaatti	2745	2000	3630	191	350	Farmari	Edessä ja takana
1880	72689	Bensiini	Automaatti	2815	2000	3197	199		Maasturi	Edessä ja takana

	malli	tarkenne	eu_xurb	eu_comb	eu_urb
BMW	X3 xDrive30i	A E83 SAV	7,6	9,7	13,3
Opel	Insignia	4-ov Cosmo 2,8 Turbo Ecotec 4x4 191kW AT6	7,7	11,0	16,6
Opel	Insignia	5-ov Cosmo 2,8 Turbo Ecotec 4x4 191kW AT6	7,7	11,0	16,6
Skoda	Superb	Combi 3,6 FSI V6 4X4 Ambition DSG Autom.	7,8	10,2	14,4
Opel	Insignia	5-ov Cosmo 2,8 Turbo Ecotec 4x4 191kW MT6	7,8	10,9	16,2
Volvo	S80	T6 AWD Summum aut	7,9	11,3	17,1
Toyota	Hiace	2,5 D-4D 117 4WD GL-bussi 4ov 8h	8,0	9,3	11,6
Mercedes-Benz	Sprinter	311CDI 4x4 3,5/37KB Keskipitkä A2 A	8,1	9,4	11,6
Mercedes-Benz	Sprinter	315CDI 4x4 3,5/37KB Keskipitkä A2 A	8,1	9,4	11,6
Mercedes-Benz	Sprinter	311CDI 4x4 3,5/37KB Keskipitkä A2	8,1	9,6	12,2
Subaru	Forester	2,5 XT VR Business	8,2	10,5	14,4
Subaru	Forester	2,5 XT VR AT Business	8,2	10,5	14,5
Mercedes-Benz	GLK	300 4Matic A	8,3	10,2	13,6
Mercedes-Benz	GLK	350 4Matic A	8,3	10,5	14,2
Volvo	V70	T6 AWD Summum aut	8,3	11,5	17,2
Volvo	XC70	T6 AWD Summum aut	8,5	11,5	16,6
Chevrolet	Captiva	7-henk Sport 3,2 V6 169kW AT5 AWD	8,6	11,5	16,4
Opel	Insignia	Sports Tourer OPC 2,8 Turbo Ecotec 4x4 239kW MT6	8,6	11,7	17,0
Volvo	S80	V8 AWD Summum aut	8,7	12,1	18,0
Volvo	XC60	T6 AWD Summum aut	8,9	11,9	17,1
Ford	Transit	330S 2,4TDCi 140 M1 Kombi AWD-Edition Trend AWD 4,27 Matala	9,0	10,8	13,9
Subaru	Tribeca	3,6 5-Henk. AT Business	9,0	11,6	16,2
Subaru	Tribeca	3,6 7-Henk. AT Business	9,0	11,6	16,2
Mercedes-Benz	Vito	111CDI -2,94/32KB normaali A1 4x4 Aut.	9,3	10,2	11,9
Mercedes-Benz	Vito	115CDI -2,94/32KB normaali A1 4x4 Aut.	9,3	10,2	11,9
Mercedes-Benz	Viano	4Matic CDI 2,0 normaali A1 A	9,3	10,2	11,9
Mercedes-Benz	Viano	4Matic CDI 2,2 normaali A1 A	9,3	10,2	11,9
Mercedes-Benz	Viano	4Matic CDI 2,2 keskipitkä A2 A	9,3	10,2	11,9
Mercedes-Benz	Vito	111CDI -2,94/32KB keskipitkä A2 4x4 Aut.	9,3	10,2	11,9
Mercedes-Benz	Vito	115CDI -2,94/32KB keskipitkä A2 4x4 Aut.	9,3	10,2	11,9
Mercedes-Benz	Viano	4Matic CDI 2,0 keskipitkä A2 A	9,3	10,2	11,9
Mercedes-Benz	Vito	111CDI -2,94/34KB pitkä A3 4x4 Aut.	9,3	10,2	11,9
Mercedes-Benz	Vito	115CDI -2,94/34KB pitkä A3 4x4 Aut.	9,3	10,2	11,9
Mercedes-Benz	Viano	4Matic CDI 2,0 pitkä A3 A	9,3	10,2	11,9
Mercedes-Benz	Viano	4Matic CDI 2,2 pitkä A3 A	9,3	10,2	11,9

omam	hintaverollinen	kv	vaih	av	pvjarr	iskut	kw	nm	kori	ve
1840	72331	Bensiini	Automaatti	2795	2000	2996	200	315	Maasturi	Edessä ja takana
1835	56483	Bensiini	Automaatti	2737	2000	2792	191	350	Sedan	Edessä ja takana
1843	56791	Bensiini	Automaatti	2737	2000	2792	191	350	Hatchback	Edessä ja takana
1746	49876	Bensiini	Automaatti	2758	2000	3597	191	350	Farmari	Edessä ja takana
1825	54278	Bensiini	Manuaali	2737	2000	2792	191	350	Hatchback	Edessä ja takana
1740	78968	Bensiini	Automaatti	2835	2000	2953	210	400	Sedan	Edessä ja takana
1995	45215	Dieselöljy	Manuaali	2985	2000	2494	86	294	Tila-auto	Edessä ja takana
2208	87898	Dieselöljy	Automaatti	3665	2000	2148	80		Tila-auto	Edessä ja takana
2208	90403	Dieselöljy	Automaatti	3665	2000	2148	110		Tila-auto	Edessä ja takana
2184	86392	Dieselöljy	Manuaali	3665	2000	2148	80		Tila-auto	Edessä ja takana
1585	43233	Bensiini	Manuaali	2615	2000	2457	169	320	Maasturi	Edessä ja takana
1600	45348	Bensiini	Automaatti	2615	2000	2457	169	320	Maasturi	Edessä ja takana
1830	64994	Bensiini	Automaatti	2755	2000	2996	170	300	Maasturi	Edessä ja takana
1830	69369	Bensiini	Automaatti	2755	2000	3498	200	350	Maasturi	Edessä ja takana
1803	77775	Bensiini	Automaatti	2816	2000	2953	210		Farmari	Edessä ja takana
1843	79541	Bensiini	Automaatti	2815	2000	2953	210	400	Farmari	Edessä ja takana
1880	50000	Bensiini	Automaatti	2705	2000	3195	169	297	Maasturi	Edessä ja takana
1940	70210	Bensiini	Manuaali	2737	2000	2792	239	350	Farmari	Edessä ja takana
1792	101060	Bensiini	Automaatti	2835	2000	4414	232	440	Sedan	Edessä ja takana
1846	66641	Bensiini	Automaatti	2774	2000	2953	210		Maasturi	Edessä ja takana
2063	51847	Dieselöljy	Manuaali	2933	2000	2402	103		Tila-auto	Edessä ja takana
1953	71989	Bensiini	Automaatti	2745	2000	3630	190		Maasturi	Edessä ja takana
1979	76438	Bensiini	Automaatti	2745	2000	3630	190		Maasturi	Edessä ja takana
1870	56003	Dieselöljy	Automaatti	3200	2000	2148	80		Tila-auto	Edessä ja takana
1870	58081	Dieselöljy	Automaatti	3200	2000	2148	110		Tila-auto	Edessä ja takana
1870	68471	Dieselöljy	Automaatti	3200	2000	2148	80		Tila-auto	Edessä ja takana
1870	70549	Dieselöljy	Automaatti	3200	2000	2148	110		Tila-auto	Edessä ja takana
1870	73115	Dieselöljy	Automaatti	3200	2000	2148	110		Tila-auto	Edessä ja takana
1895	58569	Dieselöljy	Automaatti	3200	2000	2148	80		Tila-auto	Edessä ja takana
1895	60647	Dieselöljy	Automaatti	3200	2000	2148	110		Tila-auto	Edessä ja takana
1895	71037	Dieselöljy	Automaatti	3200	2000	2148	80		Tila-auto	Edessä ja takana
1920	59671	Dieselöljy	Automaatti	3430	2000	2148	80		Tila-auto	Edessä ja takana
1920	61749	Dieselöljy	Automaatti	3430	2000	2148	110		Tila-auto	Edessä ja takana
1920	72139	Dieselöljy	Automaatti	3430	2000	2148	80		Tila-auto	Edessä ja takana
1920	74217	Dieselöljy	Automaatti	3430	2000	2148	110		Tila-auto	Edessä ja takana

merkki	malli	tarkenne	eu_comb	eu_urb	omam
BMW	X1 xDrive 18d	E84 SAV	5,8	7,0	1650
BMW	X1 xDrive 20d	E84 SAV	5,8	7,0	1650
Skoda	Yeti	2,0 TDI CR 140 4x4 Adventure	6,0	7,1	1530
Toyota	RAV4	2,2 D-4D 4WD 150	6,0	7,5	1670
Volkswagen	Passat	Sedan Comfortline 2,0 TDI 103 kW 4MOTION	6,0	7,9	1627
Skoda	Yeti	2,0 TDI CR 170 4x4 Adventure	6,1	7,4	1535
Volkswagen	Passat	Variant Comfortline 2,0 TDI 103 kW 4MOTION	6,1	7,7	1671
BMW	X1 xDrive 20d	A E84 SAV	6,2	7,7	1660
Lexus	RX	450h 4WD (Hybrid)	6,3	6,6	2185
Subaru	Forester	2,0 X TD BR Business	6,3	7,6	1615
BMW	X1 xDrive 23d	A E84 SAV	6,3	7,8	1670
Subaru	Forester	2,0 XS TD VR Business	6,4	7,7	1625
Subaru	Forester	2,0 XE TD 2I Business	6,4	7,7	1625
Volkswagen	Passat	Variant Highline 2,0 TDI 125 kW (170 hv) 4MOTION DSG-automaatti	6,4	8,1	1676
Skoda	Superb	2,0 TDI CR 170 4X4 Comfort	6,4	8,3	1647
Honda	CR-V	2,2 i-DTEC Comfort 4WD Business	6,5	8,0	1722
Skoda	Superb	Combi 2,0 TDI CR 170 4X4 Comfort	6,5	8,4	1669
Toyota	RAV4	2,2 D-CAT 4WD 150 Luxury	6,7	7,9	1675
Toyota	RAV4	2,2 D-CAT 4WD 177 X	6,7	7,9	1675
BMW	X3 xDrive20d	A E83 SAV Business	6,7	8,3	1825
Mercedes-Benz	GLK	220 CDI BE 4Matic A Business	6,7	8,4	1845
Mercedes-Benz	GLK	250 CDI BE 4Matic A Business	6,7	8,4	1845
Land Rover	Freelander	2 2,2 TD4_e E	6,7	8,5	1835
Audi	Q5	2,0 TDI (DPF) quattro S tronic Business	6,8	8,2	1845
BMW	525d xDrive	E61 Touring	6,9	9,1	1845
Suzuki	Grand Vitara	1,9 DDiS 4WD ESP DPF 5D MT Business	7,0	8,4	1705
Citroën	C-Crosser	HDi 156 Elegance 5 Place	7,0	9,2	1790
Citroën	C-Crosser	HDi 156 Exclusive 7 Place	7,0	9,2	1825
BMW	525d xDrive	A E61 Touring	7,0	9,2	1855
Nissan	X-Trail	2,0 dCi 110kW XE 6MT 4x4	7,1	8,7	1700
Seat	Alhambra	Sport TDI 115 4	7,1	9,1	1784
Volkswagen	Tiguan	Sport & Style 2,0 TDI 103 kW, Tiptronic-autom. 4MOTION	7,1	9,2	1679
BMW	530d xDrive	E61 Touring	7,2	9,6	1845
BMW	530d xDrive	A E61 Touring	7,2	9,9	1855
Renault	Koleos	Dynamique Comfort 2,0 dCi 16v FAP 150hv	7,3	9,1	1730
Citroën	C-Crosser	HDi 156 Elegance 5 Place DCS Automaatti	7,3	9,2	1810

hintaverollinen	kv	vaih	av	pvjarr	iskut	kw	nm	kori	ve	eu_xurb
41651	Dieselöljy	Manuaali	2760	2000	1995	130	320	Maasturi	Edessä ja takana	5,1
44477	Dieselöljy	Manuaali	2760	2000	1995	130	350	Maasturi	Edessä ja takana	5,1
32641	Dieselöljy	Manuaali	2576	2000	1968	103	320	Maasturi	Edessä ja takana	5,3
35240	Dieselöljy	Manuaali	2560	2000	2231	110	340	Maasturi	Edessä ja takana	5,2
37487	Dieselöljy	Manuaali	2709	2000	1968	103		Sedan	Edessä ja takana	4,9
34328	Dieselöljy	Manuaali	2576	2000	1968	125	350	Maasturi	Edessä ja takana	5,3
39007	Dieselöljy	Manuaali	2709	2000	1968	103		Farmari	Edessä ja takana	5,1
48011	Dieselöljy	Automaatti	2760	2000	1995	130	350	Maasturi	Edessä ja takana	5,4
81402	Bensiini	Automaatti	2740	2000	3456	183	317	Maasturi	Edessä ja takana	6,0
30871	Dieselöljy	Manuaali	2615	2000	1998	108	350	Farmari	Edessä ja takana	5,6
51569	Dieselöljy	Automaatti	2760	2000	1995	150	400	Maasturi	Edessä ja takana	5,5
33440	Dieselöljy	Manuaali	2615	2000	1998	108	350	Farmari	Edessä ja takana	5,7
37284	Dieselöljy	Manuaali	2615	2000	1998	108	350	Farmari	Edessä ja takana	5,7
47995	Dieselöljy	Automaatti	2709	2000	1968	125		Farmari	Edessä ja takana	5,5
36607	Dieselöljy	Manuaali	2758	2000	1968	125	350	Sedan	Edessä ja takana	5,3
34967	Dieselöljy	Manuaali	2630	2000	2199	110	350	Maasturi	Edessä ja takana	5,6
37844	Dieselöljy	Manuaali	2758	2000	1968	125	350	Farmari	Edessä ja takana	5,4
42142	Dieselöljy	Manuaali	2560	2000	2231	130	340	Maasturi	Edessä ja takana	5,9
45923	Dieselöljy	Manuaali	2560	2000	2231	130	400	Maasturi	Edessä ja takana	5,9
54225	Dieselöljy	Automaatti	2795	2000	1995	130	350	Maasturi	Edessä ja takana	5,8
50523	Dieselöljy	Automaatti	2755	2000	2143	125	400	Maasturi	Edessä ja takana	5,8
53402	Dieselöljy	Automaatti	2755	2000	2143	150	500	Maasturi	Edessä ja takana	5,7
40101	Dieselöljy	Manuaali	2660	2000	2179	118	400	Maasturi	Edessä ja takana	5,7
51903	Dieselöljy	Automaatti	2815	2000	1968	125		Maasturi	Edessä ja takana	6,0
67419	Dieselöljy	Manuaali	2886	2000	2993	145	400	Farmari	Edessä ja takana	5,6
31693	Dieselöljy	Manuaali	2640	2000	1870	95	300	Maasturi	Edessä ja takana	6,2
40984	Dieselöljy	Manuaali	2672	2000	2179	115	380	Maasturi	Edessä ja takana	5,8
46079	Dieselöljy	Manuaali	2672	2000	2179	115	380	Maasturi	Edessä ja takana	5,8
70826	Dieselöljy	Automaatti	2886	2000	2993	145	400	Farmari	Edessä ja takana	5,7
37425	Dieselöljy	Manuaali	2630	2000	1995	110		Maasturi	Edessä ja takana	6,2
38937	Dieselöljy	Manuaali	2835	2000	1896	85	310	Tila-auto	Edessä ja takana	5,9
42630	Dieselöljy	Automaatti	2605	2000	1968	103		Maasturi	Edessä ja takana	5,9
73548	Dieselöljy	Manuaali	2886	2000	2993	173	500	Farmari	Edessä ja takana	5,8
76665	Dieselöljy	Automaatti	2886	2000	2993	173	500	Farmari	Edessä ja takana	5,6
37471	Dieselöljy	Manuaali	2690	2000	1995	110	320	Tila-auto	Edessä ja takana	6,3
43480	Dieselöljy	Automaatti	2672	2000	2179	115	380	Maasturi	Edessä ja takana	6,1

merkki	malli	tarkenne	eu_comb	eu_urb	omam
Peugeot	4007	Premium HDi 156 FAP DCS-Automaatti	7,3	9,2	1845
Citroën	C-Crosser	HDi 156 Exclusive 7 Place DCS Automaatti	7,3	9,2	1845
Mitsubishi	Outlander	2,2 HDI Intense TC-SST Business	7,3	9,3	1790
Volvo	S80	D5 AWD Kinetic aut	7,3	10,2	1723
Chevrolet	Captiva	7-henk LT 2,0D 110kW MT5 AWD	7,4	8,9	1895
Hyundai	Santa Fe	2,2 CRDi-R 4wd Style Aut.	7,4	9,3	1941
Hyundai	Santa Fe	2,2 CRDi-R 4wd Premium Aut.	7,4	9,3	1941
BMW	X3 xDrive30d	E83 SAV	7,4	9,7	1880
Audi	Q5	3,0 V6 TDI (DPF) quattro S tronic	7,5	9,2	1955
Hyundai	Santa Fe	2,2 CRDi-R 4wd Style-7 Aut.	7,5	9,4	1972
Hyundai	Santa Fe	2,2 CRDi-R 4wd Premium-7 Aut.	7,5	9,4	1972
Volvo	XC60	2,4D AWD Kinetic aut	7,5	10,1	1808
Volvo	XC60	D5 AWD Kinetic aut	7,5	10,1	1811
Volvo	V70	D5 AWD aut	7,5	10,2	1773
Toyota	RAV4	2,0 Valvematic 4WD	7,6	9,6	1550
BMW	X3 xDrive30d	A E83 SAV	7,7	9,9	1885
BMW	X3 xDrive35d	A E83 SAV	7,8	9,7	1950
Mercedes-Benz	GLK	320 CDI 4Matic A Business	7,9	10,3	1880
Mercedes-Benz	GLK	350 CDI 4Matic A Business	7,9	10,3	1880
Land Rover	Freelander	2 2,2 TD4 E Aut	7,9	10,7	1845
Volkswagen	Tiguan	Trend & Fun 1,4 TSI 110 kW 4MOTION	8,0	10,1	1621
Hyundai	Santa Fe	2,2 CRDi 4wd GLS+ 5-P Aut.	8,1	10,4	1928
Audi	Q5	2,0 TFSI quattro 132 kW	8,4	10,8	1785
Audi	Q5	2,0 TFSI quattro	8,4	10,8	1785
Audi	Q5	2,0 TFSI quattro S tronic	8,5	10,4	1830
Subaru	Forester	2,0 X BR business	8,6	11,1	1540
Subaru	Forester	2,0 XS VR business	8,6	11,1	1540
Subaru	Forester	2,0 XE 2l business	8,6	11,1	1540
BMW	525i xDrive	A E61 Touring	8,6	11,8	1815
BMW	530i xDrive	A E61 Touring	8,6	12,4	1810
BMW	530i xDrive	E61 Touring	8,7	12,3	1800
Toyota	Hiace	2,5 D-4D 117 4WD GL-bussi 4ov 8h	9,3	11,6	1995
Audi	Q5	3,2 V6 FSI quattro S tronic	9,3	12,3	1880
BMW	X1 xDrive 25i	A E84 SAV	9,3	12,9	1675
Mercedes-Benz	Sprinter	311CDI 4x4 3,5/37KB Keskipitkä A2 A	9,4	11,6	2208
Mercedes-Benz	Sprinter	315CDI 4x4 3,5/37KB Keskipitkä A2 A	9,4	11,6	2208

hintaverollinen	kv	vaih	av	pvjarr	iskut	kw	nm	kori	ve	eu_xurb
45196	Dieselöljy	Automaatti	2672	2000	2179	115	380	Maasturi	Edessä ja takana	6,2
48629	Dieselöljy	Automaatti	2672	2000	2179	115	380	Maasturi	Edessä ja takana	6,1
38928	Dieselöljy	Automaatti	2670	2000	2179	115		Maasturi	Edessä ja takana	6,1
54554	Dieselöljy	Automaatti	2835	2000	2400	151	400	Sedan	Edessä ja takana	5,7
39899	Dieselöljy	Manuaali	2705	2000	1991	110	320	Maasturi	Edessä ja takana	6,6
43954	Dieselöljy	Automaatti	2700	2000	2199	145	445	Maasturi	Edessä ja takana	6,3
46983	Dieselöljy	Automaatti	2700	2000	2199	145	445	Maasturi	Edessä ja takana	6,3
65196	Dieselöljy	Manuaali	2795	2000	2993	160	500	Maasturi	Edessä ja takana	6,0
69120	Dieselöljy	Automaatti	2815	2000	2967	176		Maasturi	Edessä ja takana	6,6
45574	Dieselöljy	Automaatti	2700	2000	2199	145	445	Maasturi	Edessä ja takana	6,3
48619	Dieselöljy	Automaatti	2700	2000	2199	145	445	Maasturi	Edessä ja takana	6,3
49372	Dieselöljy	Automaatti	2774	2000	2400	120	420	Maasturi	Edessä ja takana	6,1
52707	Dieselöljy	Automaatti	2774	2000	2400	151	420	Maasturi	Edessä ja takana	6,1
53535	Dieselöljy	Automaatti	2816	2000	2400	151	420	Farmari	Edessä ja takana	6,0
32666	Bensiini	Manuaali	2560	2000	1987	116	198	Maasturi	Edessä ja takana	6,4
69525	Dieselöljy	Automaatti	2795	2000	2993	160	500	Maasturi	Edessä ja takana	6,4
74862	Dieselöljy	Automaatti	2795	2000	2993	210	580	Maasturi	Edessä ja takana	6,7
61544	Dieselöljy	Automaatti	2755	2000	2987	165	540	Maasturi	Edessä ja takana	6,5
61544	Dieselöljy	Automaatti	2755	2000	2987	165	540	Maasturi	Edessä ja takana	6,5
44334	Dieselöljy	Automaatti	2660	2000	2179	118	400	Maasturi	Edessä ja takana	6,6
35836	Bensiini	Manuaali	2605	2000	1390	110		Maasturi	Edessä ja takana	6,7
42874	Dieselöljy	Automaatti	2700	2000	2188	114	343	Maasturi	Edessä ja takana	6,7
52105	Bensiini	Manuaali	2815	2000	1984	132		Maasturi	Edessä ja takana	6,9
55225	Bensiini	Manuaali	2815	2000	1984	155		Maasturi	Edessä ja takana	6,9
58668	Bensiini	Automaatti	2815	2000	1984	155		Maasturi	Edessä ja takana	7,3
28934	Bensiini	Manuaali	2615	2000	1994	110		Farmari	Edessä ja takana	7,1
31290	Bensiini	Manuaali	2615	2000	1994	110	196	Farmari	Edessä ja takana	7,1
35171	Bensiini	Manuaali	2615	2000	1994	110	196	Farmari	Edessä ja takana	7,1
70904	Bensiini	Automaatti	2886	2000	2996	160	270	Farmari	Edessä ja takana	6,7
79213	Bensiini	Automaatti	2886	2000	2996	200	320	Farmari	Edessä ja takana	6,4
75968	Bensiini	Manuaali	2886	2000	2996	200	320	Farmari	Edessä ja takana	6,6
45215	Dieselöljy	Manuaali	2985	2000	2494	86	294	Tila-auto	Edessä ja takana	8,0
72689	Bensiini	Automaatti	2815	2000	3197	199		Maasturi	Edessä ja takana	7,6
54036	Bensiini	Automaatti	2760	2000	2996	160	277	Maasturi	Edessä ja takana	7,2
87898	Dieselöljy	Automaatti	3665	2000	2148	80		Tila-auto	Edessä ja takana	8,1
90403	Dieselöljy	Automaatti	3665	2000	2148	110		Tila-auto	Edessä ja takana	8,1

merkki	malli	tarkenne	eu_comb	eu_urb	omam
BMW	X1 xDrive 28i	A E84 SAV	9,4	13,0	1685
BMW	X3 xDrive30i	E83 SAV	9,5	13,4	1815
Mercedes-Benz	Sprinter	311CDI 4x4 3,5/37KB Keskipitkä A2	9,6	12,2	2184
BMW	X3 xDrive30i	A E83 SAV	9,7	13,3	1840
Subaru	Outback	3,6 YT 5AT Business	10,0	14,4	1662
Mercedes-Benz	Vito	111CDI -2,94/32KB normaali A1 4x4 Aut.	10,2	11,9	1870
Mercedes-Benz	Vito	115CDI -2,94/32KB normaali A1 4x4 Aut.	10,2	11,9	1870
Mercedes-Benz	Viano	4Matic CDI 2,0 normaali A1 A	10,2	11,9	1870
Mercedes-Benz	Viano	4Matic CDI 2,2 normaali A1 A	10,2	11,9	1870
Mercedes-Benz	Viano	4Matic CDI 2,2 keskipitkä A2 A	10,2	11,9	1870
Mercedes-Benz	Vito	111CDI -2,94/32KB keskipitkä A2 4x4 Aut.	10,2	11,9	1895
Mercedes-Benz	Vito	115CDI -2,94/32KB keskipitkä A2 4x4 Aut.	10,2	11,9	1895
Mercedes-Benz	Viano	4Matic CDI 2,0 keskipitkä A2 A	10,2	11,9	1895
Mercedes-Benz	Vito	111CDI -2,94/34KB pitkä A3 4x4 Aut.	10,2	11,9	1920
Mercedes-Benz	Vito	115CDI -2,94/34KB pitkä A3 4x4 Aut.	10,2	11,9	1920
Mercedes-Benz	Viano	4Matic CDI 2,0 pitkä A3 A	10,2	11,9	1920
Mercedes-Benz	Viano	4Matic CDI 2,2 pitkä A3 A	10,2	11,9	1920
Mercedes-Benz	GLK	300 4Matic A	10,2	13,6	1830
Skoda	Superb	Combi 3,6 FSI V6 4X4 Ambition DSG Autom.	10,2	14,4	1746
Mercedes-Benz	GLK	350 4Matic A	10,5	14,2	1830
Subaru	Forester	2,5 XT VR Business	10,5	14,4	1585
Subaru	Forester	2,5 XT VR AT Business	10,5	14,5	1600
Ford	Transit	330S 2,4TDCi 140 M1 Kombi AWD-Edition Trend AWD 4,27 Matala	10,8	13,9	2063
Opel	Insignia	5-ov Cosmo 2,8 Turbo Ecotec 4x4 191kW MT6	10,9	16,2	1825
Opel	Insignia	4-ov Cosmo 2,8 Turbo Ecotec 4x4 191kW AT6	11,0	16,6	1835
Opel	Insignia	5-ov Cosmo 2,8 Turbo Ecotec 4x4 191kW AT6	11,0	16,6	1843
Volvo	S80	T6 AWD Summum aut	11,3	17,1	1740
Chevrolet	Captiva	7-henk Sport 3,2 V6 169kW AT5 AWD	11,5	16,4	1880
Volvo	XC70	T6 AWD Summum aut	11,5	16,6	1843
Volvo	V70	T6 AWD Summum aut	11,5	17,2	1803
Subaru	Tribeca	3,6 5-Henk. AT Business	11,6	16,2	1953
Subaru	Tribeca	3,6 7-Henk. AT Business	11,6	16,2	1979
Opel	Insignia	Sports Tourer OPC 2,8 Turbo Ecotec 4x4 239kW MT6	11,7	17,0	1940
Volvo	XC60	T6 AWD Summum aut	11,9	17,1	1846
Volvo	S80	V8 AWD Summum aut	12,1	18,0	1792

hintaverollinen	kv	vaih	av	pvjarr	iskut	kw	nm	kori	ve	eu_xurb
59718	Bensiini	Automaatti	2760	2000	2996	190	310	Maasturi	Edessä ja takana	7,3
68410	Bensiini	Manuaali	2795	2000	2996	200	315	Maasturi	Edessä ja takana	7,3
86392	Dieselöljy	Manuaali	3665	2000	2148	80		Tila-auto	Edessä ja takana	8,1
72331	Bensiini	Automaatti	2795	2000	2996	200	315	Maasturi	Edessä ja takana	7,6
57487	Bensiini	Automaatti	2745	2000	3630	191	350	Farmari	Edessä ja takana	7,5
56003	Dieselöljy	Automaatti	3200	2000	2148	80		Tila-auto	Edessä ja takana	9,3
58081	Dieselöljy	Automaatti	3200	2000	2148	110		Tila-auto	Edessä ja takana	9,3
68471	Dieselöljy	Automaatti	3200	2000	2148	80		Tila-auto	Edessä ja takana	9,3
70549	Dieselöljy	Automaatti	3200	2000	2148	110		Tila-auto	Edessä ja takana	9,3
73115	Dieselöljy	Automaatti	3200	2000	2148	110		Tila-auto	Edessä ja takana	9,3
58569	Dieselöljy	Automaatti	3200	2000	2148	80		Tila-auto	Edessä ja takana	9,3
60647	Dieselöljy	Automaatti	3200	2000	2148	110		Tila-auto	Edessä ja takana	9,3
71037	Dieselöljy	Automaatti	3200	2000	2148	80		Tila-auto	Edessä ja takana	9,3
59671	Dieselöljy	Automaatti	3430	2000	2148	80		Tila-auto	Edessä ja takana	9,3
61749	Dieselöljy	Automaatti	3430	2000	2148	110		Tila-auto	Edessä ja takana	9,3
72139	Dieselöljy	Automaatti	3430	2000	2148	80		Tila-auto	Edessä ja takana	9,3
74217	Dieselöljy	Automaatti	3430	2000	2148	110		Tila-auto	Edessä ja takana	9,3
64994	Bensiini	Automaatti	2755	2000	2996	170	300	Maasturi	Edessä ja takana	8,3
49876	Bensiini	Automaatti	2758	2000	3597	191	350	Farmari	Edessä ja takana	7,8
69369	Bensiini	Automaatti	2755	2000	3498	200	350	Maasturi	Edessä ja takana	8,3
43233	Bensiini	Manuaali	2615	2000	2457	169	320	Maasturi	Edessä ja takana	8,2
45348	Bensiini	Automaatti	2615	2000	2457	169	320	Maasturi	Edessä ja takana	8,2
51847	Dieselöljy	Manuaali	2933	2000	2402	103		Tila-auto	Edessä ja takana	9,0
54278	Bensiini	Manuaali	2737	2000	2792	191	350	Hatchback	Edessä ja takana	7,8
56483	Bensiini	Automaatti	2737	2000	2792	191	350	Sedan	Edessä ja takana	7,7
56791	Bensiini	Automaatti	2737	2000	2792	191	350	Hatchback	Edessä ja takana	7,7
78968	Bensiini	Automaatti	2835	2000	2953	210	400	Sedan	Edessä ja takana	7,9
50000	Bensiini	Automaatti	2705	2000	3195	169	297	Maasturi	Edessä ja takana	8,6
79541	Bensiini	Automaatti	2815	2000	2953	210	400	Farmari	Edessä ja takana	8,5
77775	Bensiini	Automaatti	2816	2000	2953	210		Farmari	Edessä ja takana	8,3
71989	Bensiini	Automaatti	2745	2000	3630	190		Maasturi	Edessä ja takana	9,0
76438	Bensiini	Automaatti	2745	2000	3630	190		Maasturi	Edessä ja takana	9,0
70210	Bensiini	Manuaali	2737	2000	2792	239	350	Farmari	Edessä ja takana	8,6
66641	Bensiini	Automaatti	2774	2000	2953	210		Maasturi	Edessä ja takana	8,9
101060	Bensiini	Automaatti	2835	2000	4414	232	440	Sedan	Edessä ja takana	8,7

merkki	malli	tarkenne	eu_urb	omam	hintaverollinen
Lexus	RX	450h 4WD (Hybrid)	6,6	2185	81402
BMW	X1 xDrive 18d	E84 SAV	7,0	1650	41651
BMW	X1 xDrive 20d	E84 SAV	7,0	1650	44477
Skoda	Yeti	2,0 TDI CR 140 4x4 Adventure	7,1	1530	32641
Skoda	Yeti	2,0 TDI CR 170 4x4 Adventure	7,4	1535	34328
Toyota	RAV4	2,2 D-4D 4WD 150	7,5	1670	35240
Subaru	Forester	2,0 X TD BR Business	7,6	1615	30871
Subaru	Forester	2,0 XS TD VR Business	7,7	1625	33440
Subaru	Forester	2,0 XE TD 2I Business	7,7	1625	37284
BMW	X1 xDrive 20d	A E84 SAV	7,7	1660	48011
Volkswagen	Passat	Variant Comfortline 2,0 TDI 103 kW 4MOTION	7,7	1671	39007
BMW	X1 xDrive 23d	A E84 SAV	7,8	1670	51569
Volkswagen	Passat	Sedan Comfortline 2,0 TDI 103 kW 4MOTION	7,9	1627	37487
Toyota	RAV4	2,2 D-CAT 4WD 150 Luxury	7,9	1675	42142
Toyota	RAV4	2,2 D-CAT 4WD 177 X	7,9	1675	45923
Honda	CR-V	2,2 i-DTEC Comfort 4WD Business	8,0	1722	34967
Volkswagen	Passat	Variant Highline 2,0 TDI 125 kW (170 hv) 4MOTION DSG-automaatti	8,1	1676	47995
Audi	Q5	2,0 TDI (DPF) quattro S tronic Business	8,2	1845	51903
Skoda	Superb	2,0 TDI CR 170 4X4 Comfort	8,3	1647	36607
BMW	X3 xDrive20d	A E83 SAV Business	8,3	1825	54225
Skoda	Superb	Combi 2,0 TDI CR 170 4X4 Comfort	8,4	1669	37844
Suzuki	Grand Vitara	1,9 DDiS 4WD ESP DPF 5D MT Business	8,4	1705	31693
Mercedes-Benz	GLK	220 CDI BE 4Matic A Business	8,4	1845	50523
Mercedes-Benz	GLK	250 CDI BE 4Matic A Business	8,4	1845	53402
Land Rover	Freelander	2 2,2 TD4_e E	8,5	1835	40101
Nissan	X-Trail	2,0 dCi 110kW XE 6MT 4x4	8,7	1700	37425
Chevrolet	Captiva	7-henk LT 2,0D 110kW MT5 AWD	8,9	1895	39899
Renault	Koleos	Dynamique Comfort 2,0 dCi 16v FAP 150hv	9,1	1730	37471
Seat	Alhambra	Sport TDI 115 4	9,1	1784	38937
BMW	525d xDrive	E61 Touring	9,1	1845	67419
Volkswagen	Tiguan	Sport & Style 2,0 TDI 103 kW, Tiptronic-autom. 4MOTION	9,2	1679	42630
Citroën	C-Crosser	HDi 156 Elegance 5 Place	9,2	1790	40984
Citroën	C-Crosser	HDi 156 Elegance 5 Place DCS Automaatti	9,2	1810	43480
Citroën	C-Crosser	HDi 156 Exclusive 7 Place	9,2	1825	46079
Peugeot	4007	Premium HDi 156 FAP DCS-Automaatti	9,2	1845	45196
Citroën	C-Crosser	HDi 156 Exclusive 7 Place DCS Automaatti	9,2	1845	48629

Liite4 2/6

kv	vaih	av	pvjarr	iskut	kw	nm	kori	ve	eu_xurb	eu_comb
Bensiini	Automaatti	2740	2000	3456	183	317	Maasturi	Edessä ja takana	6,0	6,3
Dieselöljy	Manuaali	2760	2000	1995	130	320	Maasturi	Edessä ja takana	5,1	5,8
Dieselöljy	Manuaali	2760	2000	1995	130	350	Maasturi	Edessä ja takana	5,1	5,8
Dieselöljy	Manuaali	2576	2000	1968	103	320	Maasturi	Edessä ja takana	5,3	6,0
Dieselöljy	Manuaali	2576	2000	1968	125	350	Maasturi	Edessä ja takana	5,3	6,1
Dieselöljy	Manuaali	2560	2000	2231	110	340	Maasturi	Edessä ja takana	5,2	6,0
Dieselöljy	Manuaali	2615	2000	1998	108	350	Farmari	Edessä ja takana	5,6	6,3
Dieselöljy	Manuaali	2615	2000	1998	108	350	Farmari	Edessä ja takana	5,7	6,4
Dieselöljy	Manuaali	2615	2000	1998	108	350	Farmari	Edessä ja takana	5,7	6,4
Dieselöljy	Automaatti	2760	2000	1995	130	350	Maasturi	Edessä ja takana	5,4	6,2
Dieselöljy	Manuaali	2709	2000	1968	103		Farmari	Edessä ja takana	5,1	6,1
Dieselöljy	Automaatti	2760	2000	1995	150	400	Maasturi	Edessä ja takana	5,5	6,3
Dieselöljy	Manuaali	2709	2000	1968	103		Sedan	Edessä ja takana	4,9	6,0
Dieselöljy	Manuaali	2560	2000	2231	130	340	Maasturi	Edessä ja takana	5,9	6,7
Dieselöljy	Manuaali	2560	2000	2231	130	400	Maasturi	Edessä ja takana	5,9	6,7
Dieselöljy	Manuaali	2630	2000	2199	110	350	Maasturi	Edessä ja takana	5,6	6,5
Dieselöljy	Automaatti	2709	2000	1968	125		Farmari	Edessä ja takana	5,5	6,4
Dieselöljy	Automaatti	2815	2000	1968	125		Maasturi	Edessä ja takana	6,0	6,8
Dieselöljy	Manuaali	2758	2000	1968	125	350	Sedan	Edessä ja takana	5,3	6,4
Dieselöljy	Automaatti	2795	2000	1995	130	350	Maasturi	Edessä ja takana	5,8	6,7
Dieselöljy	Manuaali	2758	2000	1968	125	350	Farmari	Edessä ja takana	5,4	6,5
Dieselöljy	Manuaali	2640	2000	1870	95	300	Maasturi	Edessä ja takana	6,2	7,0
Dieselöljy	Automaatti	2755	2000	2143	125	400	Maasturi	Edessä ja takana	5,8	6,7
Dieselöljy	Automaatti	2755	2000	2143	150	500	Maasturi	Edessä ja takana	5,7	6,7
Dieselöljy	Manuaali	2660	2000	2179	118	400	Maasturi	Edessä ja takana	5,7	6,7
Dieselöljy	Manuaali	2630	2000	1995	110		Maasturi	Edessä ja takana	6,2	7,1
Dieselöljy	Manuaali	2705	2000	1991	110	320	Maasturi	Edessä ja takana	6,6	7,4
Dieselöljy	Manuaali	2690	2000	1995	110	320	Tila-auto	Edessä ja takana	6,3	7,3
Dieselöljy	Manuaali	2835	2000	1896	85	310	Tila-auto	Edessä ja takana	5,9	7,1
Dieselöljy	Manuaali	2886	2000	2993	145	400	Farmari	Edessä ja takana	5,6	6,9
Dieselöljy	Automaatti	2605	2000	1968	103		Maasturi	Edessä ja takana	5,9	7,1
Dieselöljy	Manuaali	2672	2000	2179	115	380	Maasturi	Edessä ja takana	5,8	7,0
Dieselöljy	Automaatti	2672	2000	2179	115	380	Maasturi	Edessä ja takana	6,1	7,3
Dieselöljy	Manuaali	2672	2000	2179	115	380	Maasturi	Edessä ja takana	5,8	7,0
Dieselöljy	Automaatti	2672	2000	2179	115	380	Maasturi	Edessä ja takana	6,2	7,3
Dieselöljy	Automaatti	2672	2000	2179	115	380	Maasturi	Edessä ja takana	6,1	7,3

Autotietokanta 2000 kg vetokyky kaupunkikulutus mukaan

merkki	malli	tarkenne	eu_urb	omam	hintaverollinen
BMW	525d xDrive	A E61 Touring	9,2	1855	70826
Audi	Q5	3,0 V6 TDI (DPF) quattro S tronic	9,2	1955	69120
Mitsubishi	Outlander	2,2 HDI Intense TC-SST Business	9,3	1790	38928
Hyundai	Santa Fe	2,2 CRDi-R 4wd Style Aut.	9,3	1941	43954
Hyundai	Santa Fe	2,2 CRDi-R 4wd Premium Aut.	9,3	1941	46983
Hyundai	Santa Fe	2,2 CRDi-R 4wd Style-7 Aut.	9,4	1972	45574
Hyundai	Santa Fe	2,2 CRDi-R 4wd Premium-7 Aut.	9,4	1972	48619
Toyota	RAV4	2,0 Valvematic 4WD	9,6	1550	32666
BMW	530d xDrive	E61 Touring	9,6	1845	73548
BMW	X3 xDrive30d	E83 SAV	9,7	1880	65196
BMW	X3 xDrive35d	A E83 SAV	9,7	1950	74862
BMW	530d xDrive	A E61 Touring	9,9	1855	76665
BMW	X3 xDrive30d	A E83 SAV	9,9	1885	69525
Volkswagen	Tiguan	Trend & Fun 1,4 TSI 110 kW 4MOTION	10,1	1621	35836
Volvo	XC60	2,4D AWD Kinetic aut	10,1	1808	49372
Volvo	XC60	D5 AWD Kinetic aut	10,1	1811	52707
Volvo	S80	D5 AWD Kinetic aut	10,2	1723	54554
Volvo	V70	D5 AWD aut	10,2	1773	53535
Mercedes-Benz	GLK	320 CDI 4Matic A Business	10,3	1880	61544
Mercedes-Benz	GLK	350 CDI 4Matic A Business	10,3	1880	61544
Audi	Q5	2,0 TFSI quattro S tronic	10,4	1830	58668
Hyundai	Santa Fe	2,2 CRDi 4wd GLS+ 5-P Aut.	10,4	1928	42874
Land Rover	Freelander	2 2,2 TD4 E Aut	10,7	1845	44334
Audi	Q5	2,0 TFSI quattro 132 kW	10,8	1785	52105
Audi	Q5	2,0 TFSI quattro	10,8	1785	55225
Subaru	Forester	2,0 X BR business	11,1	1540	28934
Subaru	Forester	2,0 XS VR business	11,1	1540	31290
Subaru	Forester	2,0 XE 2l business	11,1	1540	35171
Toyota	Hiace	2,5 D-4D 117 4WD GL-bussi 4ov 8h	11,6	1995	45215
Mercedes-Benz	Sprinter	311CDI 4x4 3,5/37KB Keskipitkä A2 A	11,6	2208	87898
Mercedes-Benz	Sprinter	315CDI 4x4 3,5/37KB Keskipitkä A2 A	11,6	2208	90403
BMW	525i xDrive	A E61 Touring	11,8	1815	70904
Mercedes-Benz	Vito	111CDI -2,94/32KB normaali A1 4x4 Aut.	11,9	1870	56003
Mercedes-Benz	Vito	115CDI -2,94/32KB normaali A1 4x4 Aut.	11,9	1870	58081
Mercedes-Benz	Viano	4Matic CDI 2,0 normaali A1 A	11,9	1870	68471
Mercedes-Benz	Viano	4Matic CDI 2,2 normaali A1 A	11,9	1870	70549

kv	vaih	av	pvjarr	iskut	kw	nm	kori	ve	eu_xurb	eu_comb
Dieselöljy	Automaatti	2886	2000	2993	145	400	Farmari	Edessä ja takana	5,7	7,0
Dieselöljy	Automaatti	2815	2000	2967	176		Maasturi	Edessä ja takana	6,6	7,5
Dieselöljy	Automaatti	2670	2000	2179	115		Maasturi	Edessä ja takana	6,1	7,3
Dieselöljy	Automaatti	2700	2000	2199	145	445	Maasturi	Edessä ja takana	6,3	7,4
Dieselöljy	Automaatti	2700	2000	2199	145	445	Maasturi	Edessä ja takana	6,3	7,4
Dieselöljy	Automaatti	2700	2000	2199	145	445	Maasturi	Edessä ja takana	6,3	7,5
Dieselöljy	Automaatti	2700	2000	2199	145	445	Maasturi	Edessä ja takana	6,3	7,5
Bensiini	Manuaali	2560	2000	1987	116	198	Maasturi	Edessä ja takana	6,4	7,6
Dieselöljy	Manuaali	2886	2000	2993	173	500	Farmari	Edessä ja takana	5,8	7,2
Dieselöljy	Manuaali	2795	2000	2993	160	500	Maasturi	Edessä ja takana	6,0	7,4
Dieselöljy	Automaatti	2795	2000	2993	210	580	Maasturi	Edessä ja takana	6,7	7,8
Dieselöljy	Automaatti	2886	2000	2993	173	500	Farmari	Edessä ja takana	5,6	7,2
Dieselöljy	Automaatti	2795	2000	2993	160	500	Maasturi	Edessä ja takana	6,4	7,7
Bensiini	Manuaali	2605	2000	1390	110		Maasturi	Edessä ja takana	6,7	8,0
Dieselöljy	Automaatti	2774	2000	2400	120	420	Maasturi	Edessä ja takana	6,1	7,5
Dieselöljy	Automaatti	2774	2000	2400	151	420	Maasturi	Edessä ja takana	6,1	7,5
Dieselöljy	Automaatti	2835	2000	2400	151	400	Sedan	Edessä ja takana	5,7	7,3
Dieselöljy	Automaatti	2816	2000	2400	151	420	Farmari	Edessä ja takana	6,0	7,5
Dieselöljy	Automaatti	2755	2000	2987	165	540	Maasturi	Edessä ja takana	6,5	7,9
Dieselöljy	Automaatti	2755	2000	2987	165	540	Maasturi	Edessä ja takana	6,5	7,9
Bensiini	Automaatti	2815	2000	1984	155		Maasturi	Edessä ja takana	7,3	8,5
Dieselöljy	Automaatti	2700	2000	2188	114	343	Maasturi	Edessä ja takana	6,7	8,1
Dieselöljy	Automaatti	2660	2000	2179	118	400	Maasturi	Edessä ja takana	6,6	7,9
Bensiini	Manuaali	2815	2000	1984	132		Maasturi	Edessä ja takana	6,9	8,4
Bensiini	Manuaali	2815	2000	1984	155		Maasturi	Edessä ja takana	6,9	8,4
Bensiini	Manuaali	2615	2000	1994	110		Farmari	Edessä ja takana	7,1	8,6
Bensiini	Manuaali	2615	2000	1994	110	196	Farmari	Edessä ja takana	7,1	8,6
Bensiini	Manuaali	2615	2000	1994	110	196	Farmari	Edessä ja takana	7,1	8,6
Dieselöljy	Manuaali	2985	2000	2494	86	294	Tila-auto	Edessä ja takana	8,0	9,3
Dieselöljy	Automaatti	3665	2000	2148	80		Tila-auto	Edessä ja takana	8,1	9,4
Dieselöljy	Automaatti	3665	2000	2148	110		Tila-auto	Edessä ja takana	8,1	9,4
Bensiini	Automaatti	2886	2000	2996	160	270	Farmari	Edessä ja takana	6,7	8,6
Dieselöljy	Automaatti	3200	2000	2148	80		Tila-auto	Edessä ja takana	9,3	10,2
Dieselöljy	Automaatti	3200	2000	2148	110		Tila-auto	Edessä ja takana	9,3	10,2
Dieselöljy	Automaatti	3200	2000	2148	80		Tila-auto	Edessä ja takana	9,3	10,2
Dieselöljy	Automaatti	3200	2000	2148	110		Tila-auto	Edessä ja takana	9,3	10,2

merkki	malli	tarkenne	eu_urb	omam	hintaverollinen
Mercedes-Benz	Viano	4Matic CDI 2,2 keskipitkä A2 A	11,9	1870	73115
Mercedes-Benz	Vito	111CDI -2,94/32KB keskipitkä A2 4x4 Aut.	11,9	1895	58569
Mercedes-Benz	Vito	115CDI -2,94/32KB keskipitkä A2 4x4 Aut.	11,9	1895	60647
Mercedes-Benz	Viano	4Matic CDI 2,0 keskipitkä A2 A	11,9	1895	71037
Mercedes-Benz	Vito	111CDI -2,94/34KB pitkä A3 4x4 Aut.	11,9	1920	59671
Mercedes-Benz	Vito	115CDI -2,94/34KB pitkä A3 4x4 Aut.	11,9	1920	61749
Mercedes-Benz	Viano	4Matic CDI 2,0 pitkä A3 A	11,9	1920	72139
Mercedes-Benz	Viano	4Matic CDI 2,2 pitkä A3 A	11,9	1920	74217
Mercedes-Benz	Sprinter	311CDI 4x4 3,5/37KB Keskipitkä A2	12,2	2184	86392
BMW	530i xDrive	E61 Touring	12,3	1800	75968
Audi	Q5	3,2 V6 FSI quattro S tronic	12,3	1880	72689
BMW	530i xDrive	A E61 Touring	12,4	1810	79213
BMW	X1 xDrive 25i	A E84 SAV	12,9	1675	54036
BMW	X1 xDrive 28i	A E84 SAV	13,0	1685	59718
BMW	X3 xDrive30i	A E83 SAV	13,3	1840	72331
BMW	X3 xDrive30i	E83 SAV	13,4	1815	68410
Mercedes-Benz	GLK	300 4Matic A	13,6	1830	64994
Ford	Transit	330S 2,4TDCi 140 M1 Kombi AWD-Edition Trend AWD 4,27 Matala	13,9	2063	51847
Mercedes-Benz	GLK	350 4Matic A	14,2	1830	69369
Subaru	Forester	2,5 XT VR Business	14,4	1585	43233
Subaru	Outback	3,6 YT 5AT Business	14,4	1662	57487
Skoda	Superb	Combi 3,6 FSI V6 4X4 Ambition DSG Autom.	14,4	1746	49876
Subaru	Forester	2,5 XT VR AT Business	14,5	1600	45348
Opel	Insignia	5-ov Cosmo 2,8 Turbo Ecotec 4x4 191kW MT6	16,2	1825	54278
Subaru	Tribeca	3,6 5-Henk. AT Business	16,2	1953	71989
Subaru	Tribeca	3,6 7-Henk. AT Business	16,2	1979	76438
Chevrolet	Captiva	7-henk Sport 3,2 V6 169kW AT5 AWD	16,4	1880	50000
Opel	Insignia	4-ov Cosmo 2,8 Turbo Ecotec 4x4 191kW AT6	16,6	1835	56483
Opel	Insignia	5-ov Cosmo 2,8 Turbo Ecotec 4x4 191kW AT6	16,6	1843	56791
Volvo	XC70	T6 AWD Summum aut	16,6	1843	79541
Opel	Insignia	Sports Tourer OPC 2,8 Turbo Ecotec 4x4 239kW MT6	17,0	1940	70210
Volvo	S80	T6 AWD Summum aut	17,1	1740	78968
Volvo	XC60	T6 AWD Summum aut	17,1	1846	66641
Volvo	V70	T6 AWD Summum aut	17,2	1803	77775
Volvo	S80	V8 AWD Summum aut	18,0	1792	101060

Liite4 6/6

kv	vaih	av	pvjarr	iskut	kw	nm	kori	ve	eu_xurb	eu_comb
Dieselöljy	Automaatti	3200	2000	2148	110		Tila-auto	Edessä ja takana	9,3	10,2
Dieselöljy	Automaatti	3200	2000	2148	80		Tila-auto	Edessä ja takana	9,3	10,2
Dieselöljy	Automaatti	3200	2000	2148	110		Tila-auto	Edessä ja takana	9,3	10,2
Dieselöljy	Automaatti	3200	2000	2148	80		Tila-auto	Edessä ja takana	9,3	10,2
Dieselöljy	Automaatti	3430	2000	2148	80		Tila-auto	Edessä ja takana	9,3	10,2
Dieselöljy	Automaatti	3430	2000	2148	110		Tila-auto	Edessä ja takana	9,3	10,2
Dieselöljy	Automaatti	3430	2000	2148	80		Tila-auto	Edessä ja takana	9,3	10,2
Dieselöljy	Automaatti	3430	2000	2148	110		Tila-auto	Edessä ja takana	9,3	10,2
Dieselöljy	Manuaali	3665	2000	2148	80		Tila-auto	Edessä ja takana	8,1	9,6
Bensiini	Manuaali	2886	2000	2996	200	320	Farmari	Edessä ja takana	6,6	8,7
Bensiini	Automaatti	2815	2000	3197	199		Maasturi	Edessä ja takana	7,6	9,3
Bensiini	Automaatti	2886	2000	2996	200	320	Farmari	Edessä ja takana	6,4	8,6
Bensiini	Automaatti	2760	2000	2996	160	277	Maasturi	Edessä ja takana	7,2	9,3
Bensiini	Automaatti	2760	2000	2996	190	310	Maasturi	Edessä ja takana	7,3	9,4
Bensiini	Automaatti	2795	2000	2996	200	315	Maasturi	Edessä ja takana	7,6	9,7
Bensiini	Manuaali	2795	2000	2996	200	315	Maasturi	Edessä ja takana	7,3	9,5
Bensiini	Automaatti	2755	2000	2996	170	300	Maasturi	Edessä ja takana	8,3	10,2
Dieselöljy	Manuaali	2933	2000	2402	103		Tila-auto	Edessä ja takana	9,0	10,8
Bensiini	Automaatti	2755	2000	3498	200	350	Maasturi	Edessä ja takana	8,3	10,5
Bensiini	Manuaali	2615	2000	2457	169	320	Maasturi	Edessä ja takana	8,2	10,5
Bensiini	Automaatti	2745	2000	3630	191	350	Farmari	Edessä ja takana	7,5	10,0
Bensiini	Automaatti	2758	2000	3597	191	350	Farmari	Edessä ja takana	7,8	10,2
Bensiini	Automaatti	2615	2000	2457	169	320	Maasturi	Edessä ja takana	8,2	10,5
Bensiini	Manuaali	2737	2000	2792	191	350	Hatchback	Edessä ja takana	7,8	10,9
Bensiini	Automaatti	2745	2000	3630	190		Maasturi	Edessä ja takana	9,0	11,6
Bensiini	Automaatti	2745	2000	3630	190		Maasturi	Edessä ja takana	9,0	11,6
Bensiini	Automaatti	2705	2000	3195	169	297	Maasturi	Edessä ja takana	8,6	11,5
Bensiini	Automaatti	2737	2000	2792	191	350	Sedan	Edessä ja takana	7,7	11,0
Bensiini	Automaatti	2737	2000	2792	191	350	Hatchback	Edessä ja takana	7,7	11,0
Bensiini	Automaatti	2815	2000	2953	210	400	Farmari	Edessä ja takana	8,5	11,5
Bensiini	Manuaali	2737	2000	2792	239	350	Farmari	Edessä ja takana	8,6	11,7
Bensiini	Automaatti	2835	2000	2953	210	400	Sedan	Edessä ja takana	7,9	11,3
Bensiini	Automaatti	2774	2000	2953	210		Maasturi	Edessä ja takana	8,9	11,9
Bensiini	Automaatti	2816	2000	2953	210		Farmari	Edessä ja takana	8,3	11,5
Bensiini	Automaatti	2835	2000	4414	232	440	Sedan	Edessä ja takana	8,7	12,1

Autotietokanta 2000 kg vetokyky kaupunkikulutus mukaan

merkki	malli	tarkenne	omam	hintaverollinen	kv
Skoda	Yeti	2,0 TDI CR 140 4x4 Adventure	1530	32641	Dieselöljy
Skoda	Yeti	2,0 TDI CR 170 4x4 Adventure	1535	34328	Dieselöljy
Subaru	Forester	2,0 X BR business	1540	28934	Bensiini
Subaru	Forester	2,0 XS VR business	1540	31290	Bensiini
Subaru	Forester	2,0 XE 2I business	1540	35171	Bensiini
Toyota	RAV4	2,0 Valvematic 4WD	1550	32666	Bensiini
Subaru	Forester	2,5 XT VR Business	1585	43233	Bensiini
Subaru	Forester	2,5 XT VR AT Business	1600	45348	Bensiini
Subaru	Forester	2,0 X TD BR Business	1615	30871	Dieselöljy
Volkswagen	Tiguan	Trend & Fun 1,4 TSI 110 kW 4MOTION	1621	35836	Bensiini
Subaru	Forester	2,0 XS TD VR Business	1625	33440	Dieselöljy
Subaru	Forester	2,0 XE TD 2I Business	1625	37284	Dieselöljy
Volkswagen	Passat	Sedan Comfortline 2,0 TDI 103 kW 4MOTION	1627	37487	Dieselöljy
Skoda	Superb	2,0 TDI CR 170 4X4 Comfort	1647	36607	Dieselöljy
BMW	X1 xDrive 18d	E84 SAV	1650	41651	Dieselöljy
BMW	X1 xDrive 20d	E84 SAV	1650	44477	Dieselöljy
BMW	X1 xDrive 20d	A E84 SAV	1660	48011	Dieselöljy
Subaru	Outback	3,6 YT 5AT Business	1662	57487	Bensiini
Skoda	Superb	Combi 2,0 TDI CR 170 4X4 Comfort	1669	37844	Dieselöljy
Toyota	RAV4	2,2 D-4D 4WD 150	1670	35240	Dieselöljy
BMW	X1 xDrive 23d	A E84 SAV	1670	51569	Dieselöljy
Volkswagen	Passat	Variant Comfortline 2,0 TDI 103 kW 4MOTION	1671	39007	Dieselöljy
Toyota	RAV4	2,2 D-CAT 4WD 150 Luxury	1675	42142	Dieselöljy
Toyota	RAV4	2,2 D-CAT 4WD 177 X	1675	45923	Dieselöljy
BMW	X1 xDrive 25i	A E84 SAV	1675	54036	Bensiini
Volkswagen	Passat	Variant Highline 2,0 TDI 125 kW (170 hv) 4MOTION DSG-automaatti	1676	47995	Dieselöljy
Volkswagen	Tiguan	Sport & Style 2,0 TDI 103 kW, Tiptronic-autom. 4MOTION	1679	42630	Dieselöljy
BMW	X1 xDrive 28i	A E84 SAV	1685	59718	Bensiini
Nissan	X-Trail	2,0 dCi 110kW XE 6MT 4x4	1700	37425	Dieselöljy
Suzuki	Grand Vitara	1,9 DDiS 4WD ESP DPF 5D MT Business	1705	31693	Dieselöljy
Honda	CR-V	2,2 i-DTEC Comfort 4WD Business	1722	34967	Dieselöljy
Volvo	S80	D5 AWD Kinetic aut	1723	54554	Dieselöljy
Renault	Koleos	Dynamique Comfort 2,0 dCi 16v FAP 150hv	1730	37471	Dieselöljy
Volvo	S80	T6 AWD Summum aut	1740	78968	Bensiini
Skoda	Superb	Combi 3,6 FSI V6 4X4 Ambition DSG Autom.	1746	49876	Bensiini
Volvo	V70	D5 AWD aut	1773	53535	Dieselöljy

vaih	av	pvjarr	iskut	kw	nm	kori	ve	eu_urb	eu_xurb	eu_comb
Manuaali	2576	2000	1968	103	320	Maasturi	Edessä ja takana	7,1	5,3	6,0
Manuaali	2576	2000	1968	125	350	Maasturi	Edessä ja takana	7,4	5,3	6,1
Manuaali	2615	2000	1994	110		Farmari	Edessä ja takana	11,1	7,1	8,6
Manuaali	2615	2000	1994	110	196	Farmari	Edessä ja takana	11,1	7,1	8,6
Manuaali	2615	2000	1994	110	196	Farmari	Edessä ja takana	11,1	7,1	8,6
Manuaali	2560	2000	1987	116	198	Maasturi	Edessä ja takana	9,6	6,4	7,6
Manuaali	2615	2000	2457	169	320	Maasturi	Edessä ja takana	14,4	8,2	10,5
Automaatti	2615	2000	2457	169	320	Maasturi	Edessä ja takana	14,5	8,2	10,5
Manuaali	2615	2000	1998	108	350	Farmari	Edessä ja takana	7,6	5,6	6,3
Manuaali	2605	2000	1390	110		Maasturi	Edessä ja takana	10,1	6,7	8,0
Manuaali	2615	2000	1998	108	350	Farmari	Edessä ja takana	7,7	5,7	6,4
Manuaali	2615	2000	1998	108	350	Farmari	Edessä ja takana	7,7	5,7	6,4
Manuaali	2709	2000	1968	103		Sedan	Edessä ja takana	7,9	4,9	6,0
Manuaali	2758	2000	1968	125	350	Sedan	Edessä ja takana	8,3	5,3	6,4
Manuaali	2760	2000	1995	130	320	Maasturi	Edessä ja takana	7,0	5,1	5,8
Manuaali	2760	2000	1995	130	350	Maasturi	Edessä ja takana	7,0	5,1	5,8
Automaatti	2760	2000	1995	130	350	Maasturi	Edessä ja takana	7,7	5,4	6,2
Automaatti	2745	2000	3630	191	350	Farmari	Edessä ja takana	14,4	7,5	10,0
Manuaali	2758	2000	1968	125	350	Farmari	Edessä ja takana	8,4	5,4	6,5
Manuaali	2560	2000	2231	110	340	Maasturi	Edessä ja takana	7,5	5,2	6,0
Automaatti	2760	2000	1995	150	400	Maasturi	Edessä ja takana	7,8	5,5	6,3
Manuaali	2709	2000	1968	103		Farmari	Edessä ja takana	7,7	5,1	6,1
Manuaali	2560	2000	2231	130	340	Maasturi	Edessä ja takana	7,9	5,9	6,7
Manuaali	2560	2000	2231	130	400	Maasturi	Edessä ja takana	7,9	5,9	6,7
Automaatti	2760	2000	2996	160	277	Maasturi	Edessä ja takana	12,9	7,2	9,3
Automaatti	2709	2000	1968	125		Farmari	Edessä ja takana	8,1	5,5	6,4
Automaatti	2605	2000	1968	103		Maasturi	Edessä ja takana	9,2	5,9	7,1
Automaatti	2760	2000	2996	190	310	Maasturi	Edessä ja takana	13,0	7,3	9,4
Manuaali	2630	2000	1995	110		Maasturi	Edessä ja takana	8,7	6,2	7,1
Manuaali	2640	2000	1870	95	300	Maasturi	Edessä ja takana	8,4	6,2	7,0
Manuaali	2630	2000	2199	110	350	Maasturi	Edessä ja takana	8,0	5,6	6,5
Automaatti	2835	2000	2400	151	400	Sedan	Edessä ja takana	10,2	5,7	7,3
Manuaali	2690	2000	1995	110	320	Tila-auto	Edessä ja takana	9,1	6,3	7,3
Automaatti	2835	2000	2953	210	400	Sedan	Edessä ja takana	17,1	7,9	11,3
Automaatti	2758	2000	3597	191	350	Farmari	Edessä ja takana	14,4	7,8	10,2
Automaatti	2816	2000	2400	151	420	Farmari	Edessä ja takana	10,2	6,0	7,5

merkki	malli	tarkenne	omam	hintaverollinen	kv
Seat	Alhambra	Sport TDI 115 4	1784	38937	Dieselöljy
Audi	Q5	2,0 TFSI quattro 132 kW	1785	52105	Bensiini
Audi	Q5	2,0 TFSI quattro	1785	55225	Bensiini
Mitsubishi	Outlander	2,2 HDi Intense TC-SST Business	1790	38928	Dieselöljy
Citroën	C-Crosser	HDi 156 Elegance 5 Place	1790	40984	Dieselöljy
Volvo	S80	V8 AWD Summum aut	1792	101060	Bensiini
BMW	530i xDrive	E61 Touring	1800	75968	Bensiini
Volvo	V70	T6 AWD Summum aut	1803	77775	Bensiini
Volvo	XC60	2,4D AWD Kinetic aut	1808	49372	Dieselöljy
Citroën	C-Crosser	HDi 156 Elegance 5 Place DCS Automaatti	1810	43480	Dieselöljy
BMW	530i xDrive	A E61 Touring	1810	79213	Bensiini
Volvo	XC60	D5 AWD Kinetic aut	1811	52707	Dieselöljy
BMW	X3 xDrive30i	E83 SAV	1815	68410	Bensiini
BMW	525i xDrive	A E61 Touring	1815	70904	Bensiini
Citroën	C-Crosser	HDi 156 Exclusive 7 Place	1825	46079	Dieselöljy
BMW	X3 xDrive20d	A E83 SAV Business	1825	54225	Dieselöljy
Opel	Insignia	5-ov Cosmo 2,8 Turbo Ecotec 4x4 191kW MT6	1825	54278	Bensiini
Audi	Q5	2,0 TFSI quattro S tronic	1830	58668	Bensiini
Mercedes-Benz	GLK	300 4Matic A	1830	64994	Bensiini
Mercedes-Benz	GLK	350 4Matic A	1830	69369	Bensiini
Land Rover	Freelander	2 2,2 TD4 e E	1835	40101	Dieselöljy
Opel	Insignia	4-ov Cosmo 2,8 Turbo Ecotec 4x4 191kW AT6	1835	56483	Bensiini
BMW	X3 xDrive30i	A E83 SAV	1840	72331	Bensiini
Opel	Insignia	5-ov Cosmo 2,8 Turbo Ecotec 4x4 191kW AT6	1843	56791	Bensiini
Volvo	XC70	T6 AWD Summum aut	1843	79541	Bensiini
Land Rover	Freelander	2 2,2 TD4 E Aut	1845	44334	Dieselöljy
Peugeot	4007	Premium HDi 156 FAP DCS-Automaatti	1845	45196	Dieselöljy
Citroën	C-Crosser	HDi 156 Exclusive 7 Place DCS Automaatti	1845	48629	Dieselöljy
Mercedes-Benz	GLK	220 CDI BE 4Matic A Business	1845	50523	Dieselöljy
Audi	Q5	2,0 TDI (DPF) quattro S tronic Business	1845	51903	Dieselöljy
Mercedes-Benz	GLK	250 CDI BE 4Matic A Business	1845	53402	Dieselöljy
BMW	525d xDrive	E61 Touring	1845	67419	Dieselöljy
BMW	530d xDrive	E61 Touring	1845	73548	Dieselöljy
Volvo	XC60	T6 AWD Summum aut	1846	66641	Bensiini
BMW	525d xDrive	A E61 Touring	1855	70826	Dieselöljy
BMW	530d xDrive	A E61 Touring	1855	76665	Dieselöljy

vaih	av	pvjarr	iskut	kw	nm	kori	ve	eu_urb	eu_xurb	eu_comb
Manuaali	2835	2000	1896	85	310	Tila-auto	Edessä ja takana	9,1	5,9	7,1
Manuaali	2815	2000	1984	132		Maasturi	Edessä ja takana	10,8	6,9	8,4
Manuaali	2815	2000	1984	155		Maasturi	Edessä ja takana	10,8	6,9	8,4
Automaatti	2670	2000	2179	115		Maasturi	Edessä ja takana	9,3	6,1	7,3
Manuaali	2672	2000	2179	115	380	Maasturi	Edessä ja takana	9,2	5,8	7,0
Automaatti	2835	2000	4414	232	440	Sedan	Edessä ja takana	18,0	8,7	12,1
Manuaali	2886	2000	2996	200	320	Farmari	Edessä ja takana	12,3	6,6	8,7
Automaatti	2816	2000	2953	210		Farmari	Edessä ja takana	17,2	8,3	11,5
Automaatti	2774	2000	2400	120	420	Maasturi	Edessä ja takana	10,1	6,1	7,5
Automaatti	2672	2000	2179	115	380	Maasturi	Edessä ja takana	9,2	6,1	7,3
Automaatti	2886	2000	2996	200	320	Farmari	Edessä ja takana	12,4	6,4	8,6
Automaatti	2774	2000	2400	151	420	Maasturi	Edessä ja takana	10,1	6,1	7,5
Manuaali	2795	2000	2996	200	315	Maasturi	Edessä ja takana	13,4	7,3	9,5
Automaatti	2886	2000	2996	160	270	Farmari	Edessä ja takana	11,8	6,7	8,6
Manuaali	2672	2000	2179	115	380	Maasturi	Edessä ja takana	9,2	5,8	7,0
Automaatti	2795	2000	1995	130	350	Maasturi	Edessä ja takana	8,3	5,8	6,7
Manuaali	2737	2000	2792	191	350	Hatchback	Edessä ja takana	16,2	7,8	10,9
Automaatti	2815	2000	1984	155		Maasturi	Edessä ja takana	10,4	7,3	8,5
Automaatti	2755	2000	2996	170	300	Maasturi	Edessä ja takana	13,6	8,3	10,2
Automaatti	2755	2000	3498	200	350	Maasturi	Edessä ja takana	14,2	8,3	10,5
Manuaali	2660	2000	2179	118	400	Maasturi	Edessä ja takana	8,5	5,7	6,7
Automaatti	2737	2000	2792	191	350	Sedan	Edessä ja takana	16,6	7,7	11,0
Automaatti	2795	2000	2996	200	315	Maasturi	Edessä ja takana	13,3	7,6	9,7
Automaatti	2737	2000	2792	191	350	Hatchback	Edessä ja takana	16,6	7,7	11,0
Automaatti	2815	2000	2953	210	400	Farmari	Edessä ja takana	16,6	8,5	11,5
Automaatti	2660	2000	2179	118	400	Maasturi	Edessä ja takana	10,7	6,6	7,9
Automaatti	2672	2000	2179	115	380	Maasturi	Edessä ja takana	9,2	6,2	7,3
Automaatti	2672	2000	2179	115	380	Maasturi	Edessä ja takana	9,2	6,1	7,3
Automaatti	2755	2000	2143	125	400	Maasturi	Edessä ja takana	8,4	5,8	6,7
Automaatti	2815	2000	1968	125		Maasturi	Edessä ja takana	8,2	6,0	6,8
Automaatti	2755	2000	2143	150	500	Maasturi	Edessä ja takana	8,4	5,7	6,7
Manuaali	2886	2000	2993	145	400	Farmari	Edessä ja takana	9,1	5,6	6,9
Manuaali	2886	2000	2993	173	500	Farmari	Edessä ja takana	9,6	5,8	7,2
Automaatti	2774	2000	2953	210		Maasturi	Edessä ja takana	17,1	8,9	11,9
Automaatti	2886	2000	2993	145	400	Farmari	Edessä ja takana	9,2	5,7	7,0
Automaatti	2886	2000	2993	173	500	Farmari	Edessä ja takana	9,9	5,6	7,2

merkki	malli	tarkenne	omam	hintaverollinen	kv
Mercedes-Benz	Vito	111CDI -2,94/32KB normaali A1 4x4 Aut.	1870	56003	Dieselöljy
Mercedes-Benz	Vito	115CDI -2,94/32KB normaali A1 4x4 Aut.	1870	58081	Dieselöljy
Mercedes-Benz	Viano	4Matic CDI 2,0 normaali A1 A	1870	68471	Dieselöljy
Mercedes-Benz	Viano	4Matic CDI 2,2 normaali A1 A	1870	70549	Dieselöljy
Mercedes-Benz	Viano	4Matic CDI 2,2 keskipitkä A2 A	1870	73115	Dieselöljy
Chevrolet	Captiva	7-henk Sport 3,2 V6 169kW AT5 AWD	1880	50000	Bensiini
Mercedes-Benz	GLK	320 CDI 4Matic A Business	1880	61544	Dieselöljy
Mercedes-Benz	GLK	350 CDI 4Matic A Business	1880	61544	Dieselöljy
BMW	X3 xDrive30d	E83 SAV	1880	65196	Dieselöljy
Audi	Q5	3,2 V6 FSI quattro S tronic	1880	72689	Bensiini
BMW	X3 xDrive30d	A E83 SAV	1885	69525	Dieselöljy
Chevrolet	Captiva	7-henk LT 2,0D 110kW MT5 AWD	1895	39899	Dieselöljy
Mercedes-Benz	Vito	111CDI -2,94/32KB keskipitkä A2 4x4 Aut.	1895	58569	Dieselöljy
Mercedes-Benz	Vito	115CDI -2,94/32KB keskipitkä A2 4x4 Aut.	1895	60647	Dieselöljy
Mercedes-Benz	Viano	4Matic CDI 2,0 keskipitkä A2 A	1895	71037	Dieselöljy
Mercedes-Benz	Vito	111CDI -2,94/34KB pitkä A3 4x4 Aut.	1920	59671	Dieselöljy
Mercedes-Benz	Vito	115CDI -2,94/34KB pitkä A3 4x4 Aut.	1920	61749	Dieselöljy
Mercedes-Benz	Viano	4Matic CDI 2,0 pitkä A3 A	1920	72139	Dieselöljy
Mercedes-Benz	Viano	4Matic CDI 2,2 pitkä A3 A	1920	74217	Dieselöljy
Hyundai	Santa Fe	2,2 CRDi 4wd GLS+ 5-P Aut.	1928	42874	Dieselöljy
Opel	Insignia	Sports Tourer OPC 2,8 Turbo Ecotec 4x4 239kW MT6	1940	70210	Bensiini
Hyundai	Santa Fe	2,2 CRDi-R 4wd Style Aut.	1941	43954	Dieselöljy
Hyundai	Santa Fe	2,2 CRDi-R 4wd Premium Aut.	1941	46983	Dieselöljy
BMW	X3 xDrive35d	A E83 SAV	1950	74862	Dieselöljy
Subaru	Tribeca	3,6 5-Henk. AT Business	1953	71989	Bensiini
Audi	Q5	3,0 V6 TDI (DPF) quattro S tronic	1955	69120	Dieselöljy
Hyundai	Santa Fe	2,2 CRDi-R 4wd Style-7 Aut.	1972	45574	Dieselöljy
Hyundai	Santa Fe	2,2 CRDi-R 4wd Premium-7 Aut.	1972	48619	Dieselöljy
Subaru	Tribeca	3,6 7-Henk. AT Business	1979	76438	Bensiini
Toyota	Hiace	2,5 D-4D 117 4WD GL-bussi 4ov 8h	1995	45215	Dieselöljy
Ford	Transit	330S 2,4TDCi 140 M1 Kombi AWD-Edition Trend AWD 4,27 Matala	2063	51847	Dieselöljy
Mercedes-Benz	Sprinter	311CDI 4x4 3,5/37KB Keskipitkä A2	2184	86392	Dieselöljy
Lexus	RX	450h 4WD (Hybrid)	2185	81402	Bensiini
Mercedes-Benz	Sprinter	311CDI 4x4 3,5/37KB Keskipitkä A2 A	2208	87898	Dieselöljy
Mercedes-Benz	Sprinter	315CDI 4x4 3,5/37KB Keskipitkä A2 A	2208	90403	Dieselöljy

vaih	av	pvjarr	iskut	kw	nm	kori	ve	eu_urb	eu_xurb	eu_comb
Automaatti	3200	2000	2148	80		Tila-auto	Edessä ja takana	11,9	9,3	10,2
Automaatti	3200	2000	2148	110		Tila-auto	Edessä ja takana	11,9	9,3	10,2
Automaatti	3200	2000	2148	80		Tila-auto	Edessä ja takana	11,9	9,3	10,2
Automaatti	3200	2000	2148	110		Tila-auto	Edessä ja takana	11,9	9,3	10,2
Automaatti	3200	2000	2148	110		Tila-auto	Edessä ja takana	11,9	9,3	10,2
Automaatti	2705	2000	3195	169	297	Maasturi	Edessä ja takana	16,4	8,6	11,5
Automaatti	2755	2000	2987	165	540	Maasturi	Edessä ja takana	10,3	6,5	7,9
Automaatti	2755	2000	2987	165	540	Maasturi	Edessä ja takana	10,3	6,5	7,9
Manuaali	2795	2000	2993	160	500	Maasturi	Edessä ja takana	9,7	6,0	7,4
Automaatti	2815	2000	3197	199		Maasturi	Edessä ja takana	12,3	7,6	9,3
Automaatti	2795	2000	2993	160	500	Maasturi	Edessä ja takana	9,9	6,4	7,7
Manuaali	2705	2000	1991	110	320	Maasturi	Edessä ja takana	8,9	6,6	7,4
Automaatti	3200	2000	2148	80		Tila-auto	Edessä ja takana	11,9	9,3	10,2
Automaatti	3200	2000	2148	110		Tila-auto	Edessä ja takana	11,9	9,3	10,2
Automaatti	3200	2000	2148	80		Tila-auto	Edessä ja takana	11,9	9,3	10,2
Automaatti	3430	2000	2148	80		Tila-auto	Edessä ja takana	11,9	9,3	10,2
Automaatti	3430	2000	2148	110		Tila-auto	Edessä ja takana	11,9	9,3	10,2
Automaatti	3430	2000	2148	80		Tila-auto	Edessä ja takana	11,9	9,3	10,2
Automaatti	3430	2000	2148	110		Tila-auto	Edessä ja takana	11,9	9,3	10,2
Automaatti	2700	2000	2188	114	343	Maasturi	Edessä ja takana	10,4	6,7	8,1
Manuaali	2737	2000	2792	239	350	Farmari	Edessä ja takana	17,0	8,6	11,7
Automaatti	2700	2000	2199	145	445	Maasturi	Edessä ja takana	9,3	6,3	7,4
Automaatti	2700	2000	2199	145	445	Maasturi	Edessä ja takana	9,3	6,3	7,4
Automaatti	2795	2000	2993	210	580	Maasturi	Edessä ja takana	9,7	6,7	7,8
Automaatti	2745	2000	3630	190		Maasturi	Edessä ja takana	16,2	9,0	11,6
Automaatti	2815	2000	2967	176		Maasturi	Edessä ja takana	9,2	6,6	7,5
Automaatti	2700	2000	2199	145	445	Maasturi	Edessä ja takana	9,4	6,3	7,5
Automaatti	2700	2000	2199	145	445	Maasturi	Edessä ja takana	9,4	6,3	7,5
Automaatti	2745	2000	3630	190		Maasturi	Edessä ja takana	16,2	9,0	11,6
Manuaali	2985	2000	2494	86	294	Tila-auto	Edessä ja takana	11,6	8,0	9,3
Manuaali	2933	2000	2402	103		Tila-auto	Edessä ja takana	13,9	9,0	10,8
Manuaali	3665	2000	2148	80		Tila-auto	Edessä ja takana	12,2	8,1	9,6
Automaatti	2740	2000	3456	183	317	Maasturi	Edessä ja takana	6,6	6,0	6,3
Automaatti	3665	2000	2148	80		Tila-auto	Edessä ja takana	11,6	8,1	9,4
Automaatti	3665	2000	2148	110		Tila-auto	Edessä ja takana	11,6	8,1	9,4

merkki	malli	tarkenne	hintaverollinen	kv	vaih
Subaru	Forester	2,0 X BR business	28934	Bensiini	Manuaali
Subaru	Forester	2,0 X TD BR Business	30871	Dieselöljy	Manuaali
Subaru	Forester	2,0 XS VR business	31290	Bensiini	Manuaali
Suzuki	Grand Vitara	1,9 DDiS 4WD ESP DPF 5D MT Business	31693	Dieselöljy	Manuaali
Skoda	Yeti	2,0 TDI CR 140 4x4 Adventure	32641	Dieselöljy	Manuaali
Toyota	RAV4	2,0 Valvematic 4WD	32666	Bensiini	Manuaali
Subaru	Forester	2,0 XS TD VR Business	33440	Dieselöljy	Manuaali
Skoda	Yeti	2,0 TDI CR 170 4x4 Adventure	34328	Dieselöljy	Manuaali
Honda	CR-V	2,2 i-DTEC Comfort 4WD Business	34967	Dieselöljy	Manuaali
Subaru	Forester	2,0 XE 2I business	35171	Bensiini	Manuaali
Toyota	RAV4	2,2 D-4D 4WD 150	35240	Dieselöljy	Manuaali
Volkswagen	Tiguan	Trend & Fun 1,4 TSI 110 kW 4MOTION	35836	Bensiini	Manuaali
Skoda	Superb	2,0 TDI CR 170 4X4 Comfort	36607	Dieselöljy	Manuaali
Subaru	Forester	2,0 XE TD 2I Business	37284	Dieselöljy	Manuaali
Nissan	X-Trail	2,0 dCi 110kW XE 6MT 4x4	37425	Dieselöljy	Manuaali
Renault	Koleos	Dynamique Comfort 2,0 dCi 16v FAP 150hv	37471	Dieselöljy	Manuaali
Volkswagen	Passat	Sedan Comfortline 2,0 TDI 103 kW 4MOTION	37487	Dieselöljy	Manuaali
Skoda	Superb	Combi 2,0 TDI CR 170 4X4 Comfort	37844	Dieselöljy	Manuaali
Mitsubishi	Outlander	2,2 HDI Intense TC-SST Business	38928	Dieselöljy	Automaatti
Seat	Alhambra	Sport TDI 115 4	38937	Dieselöljy	Manuaali
Volkswagen	Passat	Variant Comfortline 2,0 TDI 103 kW 4MOTION	39007	Dieselöljy	Manuaali
Chevrolet	Captiva	7-henk LT 2,0D 110kW MT5 AWD	39899	Dieselöljy	Manuaali
Land Rover	Freelander	2 2,2 TD4 e E	40101	Dieselöljy	Manuaali
Citroën	C-Crosser	HDi 156 Elegance 5 Place	40984	Dieselöljy	Manuaali
BMW	X1 xDrive 18d	E84 SAV	41651	Dieselöljy	Manuaali
Toyota	RAV4	2,2 D-CAT 4WD 150 Luxury	42142	Dieselöljy	Manuaali
Volkswagen	Tiguan	Sport & Style 2,0 TDI 103 kW, Tiptronic-autom. 4MOTION	42630	Dieselöljy	Automaatti
Hyundai	Santa Fe	2,2 CRDi 4wd GLS+ 5-P Aut.	42874	Dieselöljy	Automaatti
Subaru	Forester	2,5 XT VR Business	43233	Bensiini	Manuaali
Citroën	C-Crosser	HDi 156 Elegance 5 Place DCS Automaatti	43480	Dieselöljy	Automaatti
Hyundai	Santa Fe	2,2 CRDi-R 4wd Style Aut.	43954	Dieselöljy	Automaatti
Land Rover	Freelander	2 2,2 TD4 E Aut	44334	Dieselöljy	Automaatti
BMW	X1 xDrive 20d	E84 SAV	44477	Dieselöljy	Manuaali
Peugeot	4007	Premium HDi 156 FAP DCS-Automaatti	45196	Dieselöljy	Automaatti
Toyota	Hiace	2,5 D-4D 117 4WD GL-bussi 4ov 8h	45215	Dieselöljy	Manuaali
Subaru	Forester	2,5 XT VR AT Business	45348	Bensiini	Automaatti

av	omam	pvjarr	iskut	kw	nm	kori	ve	eu_urb	eu_urb	eu_comb
2615	1540	2000	1994	110		Farmari	Edessä ja takana	11,1	7,1	8,6
2615	1615	2000	1998	108	350	Farmari	Edessä ja takana	7,6	5,6	6,3
2615	1540	2000	1994	110	196	Farmari	Edessä ja takana	11,1	7,1	8,6
2640	1705	2000	1870	95	300	Maasturi	Edessä ja takana	8,4	6,2	7,0
2576	1530	2000	1968	103	320	Maasturi	Edessä ja takana	7,1	5,3	6,0
2560	1550	2000	1987	116	198	Maasturi	Edessä ja takana	9,6	6,4	7,6
2615	1625	2000	1998	108	350	Farmari	Edessä ja takana	7,7	5,7	6,4
2576	1535	2000	1968	125	350	Maasturi	Edessä ja takana	7,4	5,3	6,1
2630	1722	2000	2199	110	350	Maasturi	Edessä ja takana	8	5,6	6,5
2615	1540	2000	1994	110	196	Farmari	Edessä ja takana	11,1	7,1	8,6
2560	1670	2000	2231	110	340	Maasturi	Edessä ja takana	7,5	5,2	6,0
2605	1621	2000	1390	110		Maasturi	Edessä ja takana	10,1	6,7	8,0
2758	1647	2000	1968	125	350	Sedan	Edessä ja takana	8,3	5,3	6,4
2615	1625	2000	1998	108	350	Farmari	Edessä ja takana	7,7	5,7	6,4
2630	1700	2000	1995	110		Maasturi	Edessä ja takana	8,7	6,2	7,1
2690	1730	2000	1995	110	320	Tila-auto	Edessä ja takana	9,1	6,3	7,3
2709	1627	2000	1968	103		Sedan	Edessä ja takana	7,9	4,9	6,0
2758	1669	2000	1968	125	350	Farmari	Edessä ja takana	8,4	5,4	6,5
2670	1790	2000	2179	115		Maasturi	Edessä ja takana	9,3	6,1	7,3
2835	1784	2000	1896	85	310	Tila-auto	Edessä ja takana	9,1	5,9	7,1
2709	1671	2000	1968	103		Farmari	Edessä ja takana	7,7	5,1	6,1
2705	1895	2000	1991	110	320	Maasturi	Edessä ja takana	8,9	6,6	7,4
2660	1835	2000	2179	118	400	Maasturi	Edessä ja takana	8,5	5,7	6,7
2672	1790	2000	2179	115	380	Maasturi	Edessä ja takana	9,2	5,8	7,0
2760	1650	2000	1995	130	320	Maasturi	Edessä ja takana	7	5,1	5,8
2560	1675	2000	2231	130	340	Maasturi	Edessä ja takana	7,9	5,9	6,7
2605	1679	2000	1968	103		Maasturi	Edessä ja takana	9,2	5,9	7,1
2700	1928	2000	2188	114	343	Maasturi	Edessä ja takana	10,4	6,7	8,1
2615	1585	2000	2457	169	320	Maasturi	Edessä ja takana	14,4	8,2	10,5
2672	1810	2000	2179	115	380	Maasturi	Edessä ja takana	9,2	6,1	7,3
2700	1941	2000	2199	145	445	Maasturi	Edessä ja takana	9,3	6,3	7,4
2660	1845	2000	2179	118	400	Maasturi	Edessä ja takana	10,7	6,6	7,9
2760	1650	2000	1995	130	350	Maasturi	Edessä ja takana	7	5,1	5,8
2672	1845	2000	2179	115	380	Maasturi	Edessä ja takana	9,2	6,2	7,3
2985	1995	2000	2494	86	294	Tila-auto	Edessä ja takana	11,6	8,0	9,3
2615	1600	2000	2457	169	320	Maasturi	Edessä ja takana	14,5	8,2	10,5

merkki	malli	tarkenne	hintaverollinen	kv	vaih
Hyundai	Santa Fe	2,2 CRDi-R 4wd Style-7 Aut.	45574	Dieselöljy	Automaatti
Toyota	RAV4	2,2 D-CAT 4WD 177 X	45923	Dieselöljy	Manuaali
Citroën	C-Crosser	HDi 156 Exclusive 7 Place	46079	Dieselöljy	Manuaali
Hyundai	Santa Fe	2,2 CRDi-R 4wd Premium Aut.	46983	Dieselöljy	Automaatti
Volkswagen	Passat	Variant Highline 2,0 TDI 125 kW (170 hv) 4MOTION DSG-automaatti	47995	Dieselöljy	Automaatti
BMW	X1 xDrive 20d	A E84 SAV	48011	Dieselöljy	Automaatti
Hyundai	Santa Fe	2,2 CRDi-R 4wd Premium-7 Aut.	48619	Dieselöljy	Automaatti
Citroën	C-Crosser	HDi 156 Exclusive 7 Place DCS Automaatti	48629	Dieselöljy	Automaatti
Volvo	XC60	2,4D AWD Kinetic aut	49372	Dieselöljy	Automaatti
Skoda	Superb	Combi 3,6 FSI V6 4X4 Ambition DSG Autom.	49876	Bensiini	Automaatti
Chevrolet	Captiva	7-henk Sport 3,2 V6 169kW AT5 AWD	50000	Bensiini	Automaatti
Mercedes-Benz	GLK	220 CDI BE 4Matic A Business	50523	Dieselöljy	Automaatti
BMW	X1 xDrive 23d	A E84 SAV	51569	Dieselöljy	Automaatti
Ford	Transit	330S 2,4TDCi 140 M1 Kombi AWD-Edition Trend AWD 4,27 Matala	51847	Dieselöljy	Manuaali
Audi	Q5	2,0 TDI (DPF) quattro S tronic Business	51903	Dieselöljy	Automaatti
Audi	Q5	2,0 TFSI quattro 132 kW	52105	Bensiini	Manuaali
Volvo	XC60	D5 AWD Kinetic aut	52707	Dieselöljy	Automaatti
Mercedes-Benz	GLK	250 CDI BE 4Matic A Business	53402	Dieselöljy	Automaatti
Volvo	V70	D5 AWD aut	53535	Dieselöljy	Automaatti
BMW	X1 xDrive 25i	A E84 SAV	54036	Bensiini	Automaatti
BMW	X3 xDrive20d	A E83 SAV Business	54225	Dieselöljy	Automaatti
Opel	Insignia	5-ov Cosmo 2,8 Turbo Ecotec 4x4 191kW MT6	54278	Bensiini	Manuaali
Volvo	S80	D5 AWD Kinetic aut	54554	Dieselöljy	Automaatti
Audi	Q5	2,0 TFSI quattro	55225	Bensiini	Manuaali
Mercedes-Benz	Vito	111CDI -2,94/32KB normaali A1 4x4 Aut.	56003	Dieselöljy	Automaatti
Opel	Insignia	4-ov Cosmo 2,8 Turbo Ecotec 4x4 191kW AT6	56483	Bensiini	Automaatti
Opel	Insignia	5-ov Cosmo 2,8 Turbo Ecotec 4x4 191kW AT6	56791	Bensiini	Automaatti
Subaru	Outback	3,6 YT 5AT Business	57487	Bensiini	Automaatti
Mercedes-Benz	Vito	115CDI -2,94/32KB normaali A1 4x4 Aut.	58081	Dieselöljy	Automaatti
Mercedes-Benz	Vito	111CDI -2,94/32KB keskipitkä A2 4x4 Aut.	58569	Dieselöljy	Automaatti
Audi	Q5	2,0 TFSI quattro S tronic	58668	Bensiini	Automaatti
Mercedes-Benz	Vito	111CDI -2,94/34KB pitkä A3 4x4 Aut.	59671	Dieselöljy	Automaatti
BMW	X1 xDrive 28i	A E84 SAV	59718	Bensiini	Automaatti
Mercedes-Benz	Vito	115CDI -2,94/32KB keskipitkä A2 4x4 Aut.	60647	Dieselöljy	Automaatti
Mercedes-Benz	GLK	320 CDI 4Matic A Business	61544	Dieselöljy	Automaatti
Mercedes-Benz	GLK	350 CDI 4Matic A Business	61544	Dieselöljy	Automaatti

av	omam	pvjarr	iskut	kw	nm	kori	ve	eu_urb	eu_urb	eu_comb
2700	1972	2000	2199	145	445	Maasturi	Edessä ja takana	9,4	6,3	7,5
2560	1675	2000	2231	130	400	Maasturi	Edessä ja takana	7,9	5,9	6,7
2672	1825	2000	2179	115	380	Maasturi	Edessä ja takana	9,2	5,8	7,0
2700	1941	2000	2199	145	445	Maasturi	Edessä ja takana	9,3	6,3	7,4
2709	1676	2000	1968	125		Farmari	Edessä ja takana	8,1	5,5	6,4
2760	1660	2000	1995	130	350	Maasturi	Edessä ja takana	7,7	5,4	6,2
2700	1972	2000	2199	145	445	Maasturi	Edessä ja takana	9,4	6,3	7,5
2672	1845	2000	2179	115	380	Maasturi	Edessä ja takana	9,2	6,1	7,3
2774	1808	2000	2400	120	420	Maasturi	Edessä ja takana	10,1	6,1	7,5
2758	1746	2000	3597	191	350	Farmari	Edessä ja takana	14,4	7,8	10,2
2705	1880	2000	3195	169	297	Maasturi	Edessä ja takana	16,4	8,6	11,5
2755	1845	2000	2143	125	400	Maasturi	Edessä ja takana	8,4	5,8	6,7
2760	1670	2000	1995	150	400	Maasturi	Edessä ja takana	7,8	5,5	6,3
2933	2063	2000	2402	103		Tila-auto	Edessä ja takana	13,9	9,0	10,8
2815	1845	2000	1968	125		Maasturi	Edessä ja takana	8,2	6,0	6,8
2815	1785	2000	1984	132		Maasturi	Edessä ja takana	10,8	6,9	8,4
2774	1811	2000	2400	151	420	Maasturi	Edessä ja takana	10,1	6,1	7,5
2755	1845	2000	2143	150	500	Maasturi	Edessä ja takana	8,4	5,7	6,7
2816	1773	2000	2400	151	420	Farmari	Edessä ja takana	10,2	6,0	7,5
2760	1675	2000	2996	160	277	Maasturi	Edessä ja takana	12,9	7,2	9,3
2795	1825	2000	1995	130	350	Maasturi	Edessä ja takana	8,3	5,8	6,7
2737	1825	2000	2792	191	350	Hatchback	Edessä ja takana	16,2	7,8	10,9
2835	1723	2000	2400	151	400	Sedan	Edessä ja takana	10,2	5,7	7,3
2815	1785	2000	1984	155		Maasturi	Edessä ja takana	10,8	6,9	8,4
3200	1870	2000	2148	80		Tila-auto	Edessä ja takana	11,9	9,3	10,2
2737	1835	2000	2792	191	350	Sedan	Edessä ja takana	16,6	7,7	11,0
2737	1843	2000	2792	191	350	Hatchback	Edessä ja takana	16,6	7,7	11,0
2745	1662	2000	3630	191	350	Farmari	Edessä ja takana	14,4	7,5	10,0
3200	1870	2000	2148	110		Tila-auto	Edessä ja takana	11,9	9,3	10,2
3200	1895	2000	2148	80		Tila-auto	Edessä ja takana	11,9	9,3	10,2
2815	1830	2000	1984	155		Maasturi	Edessä ja takana	10,4	7,3	8,5
3430	1920	2000	2148	80		Tila-auto	Edessä ja takana	11,9	9,3	10,2
2760	1685	2000	2996	190	310	Maasturi	Edessä ja takana	13	7,3	9,4
3200	1895	2000	2148	110		Tila-auto	Edessä ja takana	11,9	9,3	10,2
2755	1880	2000	2987	165	540	Maasturi	Edessä ja takana	10,3	6,5	7,9
2755	1880	2000	2987	165	540	Maasturi	Edessä ja takana	10,3	6,5	7,9

merkki	malli	tarkenne	hintaverollinen	kv	vaih
Mercedes-Benz	Vito	115CDI -2,94/34KB pitkä A3 4x4 Aut.	61749	Dieselöljy	Automaatti
Mercedes-Benz	GLK	300 4Matic A	64994	Bensiini	Automaatti
BMW	X3 xDrive30d	E83 SAV	65196	Dieselöljy	Manuaali
Volvo	XC60	T6 AWD Summum aut	66641	Bensiini	Automaatti
BMW	525d xDrive	E61 Touring	67419	Dieselöljy	Manuaali
BMW	X3 xDrive30i	E83 SAV	68410	Bensiini	Manuaali
Mercedes-Benz	Viano	4Matic CDI 2,0 normaali A1 A	68471	Dieselöljy	Automaatti
Audi	Q5	3,0 V6 TDI (DPF) quattro S tronic	69120	Dieselöljy	Automaatti
Mercedes-Benz	GLK	350 4Matic A	69369	Bensiini	Automaatti
BMW	X3 xDrive30d	A E83 SAV	69525	Dieselöljy	Automaatti
Opel	Insignia	Sports Tourer OPC 2,8 Turbo Ecotec 4x4 239kW MT6	70210	Bensiini	Manuaali
Mercedes-Benz	Viano	4Matic CDI 2,2 normaali A1 A	70549	Dieselöljy	Automaatti
BMW	525d xDrive	A E61 Touring	70826	Dieselöljy	Automaatti
BMW	525i xDrive	A E61 Touring	70904	Bensiini	Automaatti
Mercedes-Benz	Viano	4Matic CDI 2,0 keskipitkä A2 A	71037	Dieselöljy	Automaatti
Subaru	Tribeca	3,6 5-Henk. AT Business	71989	Bensiini	Automaatti
Mercedes-Benz	Viano	4Matic CDI 2,0 pitkä A3 A	72139	Dieselöljy	Automaatti
BMW	X3 xDrive30i	A E83 SAV	72331	Bensiini	Automaatti
Audi	Q5	3,2 V6 FSI quattro S tronic	72689	Bensiini	Automaatti
Mercedes-Benz	Viano	4Matic CDI 2,2 keskipitkä A2 A	73115	Dieselöljy	Automaatti
BMW	530d xDrive	E61 Touring	73548	Dieselöljy	Manuaali
Mercedes-Benz	Viano	4Matic CDI 2,2 pitkä A3 A	74217	Dieselöljy	Automaatti
BMW	X3 xDrive35d	A E83 SAV	74862	Dieselöljy	Automaatti
BMW	530i xDrive	E61 Touring	75968	Bensiini	Manuaali
Subaru	Tribeca	3,6 7-Henk. AT Business	76438	Bensiini	Automaatti
BMW	530d xDrive	A E61 Touring	76665	Dieselöljy	Automaatti
Volvo	V70	T6 AWD Summum aut	77775	Bensiini	Automaatti
Volvo	S80	T6 AWD Summum aut	78968	Bensiini	Automaatti
BMW	530i xDrive	A E61 Touring	79213	Bensiini	Automaatti
Volvo	XC70	T6 AWD Summum aut	79541	Bensiini	Automaatti
Lexus	RX	450h 4WD (Hybrid)	81402	Bensiini	Automaatti
Mercedes-Benz	Sprinter	311CDI 4x4 3,5/37KB Keskipitkä A2	86392	Dieselöljy	Manuaali
Mercedes-Benz	Sprinter	311CDI 4x4 3,5/37KB Keskipitkä A2 A	87898	Dieselöljy	Automaatti
Mercedes-Benz	Sprinter	315CDI 4x4 3,5/37KB Keskipitkä A2 A	90403	Dieselöljy	Automaatti
Volvo	S80	V8 AWD Summum aut	101060	Bensiini	Automaatti

av	omam	pvjarr	iskut	kw	nm	kori	ve	eu_urb	eu_urb	eu_comb
3430	1920	2000	2148	110		Tila-auto	Edessä ja takana	11,9	9,3	10,2
2755	1830	2000	2996	170	300	Maasturi	Edessä ja takana	13,6	8,3	10,2
2795	1880	2000	2993	160	500	Maasturi	Edessä ja takana	9,7	6,0	7,4
2774	1846	2000	2953	210		Maasturi	Edessä ja takana	17,1	8,9	11,9
2886	1845	2000	2993	145	400	Farmari	Edessä ja takana	9,1	5,6	6,9
2795	1815	2000	2996	200	315	Maasturi	Edessä ja takana	13,4	7,3	9,5
3200	1870	2000	2148	80		Tila-auto	Edessä ja takana	11,9	9,3	10,2
2815	1955	2000	2967	176		Maasturi	Edessä ja takana	9,2	6,6	7,5
2755	1830	2000	3498	200	350	Maasturi	Edessä ja takana	14,2	8,3	10,5
2795	1885	2000	2993	160	500	Maasturi	Edessä ja takana	9,9	6,4	7,7
2737	1940	2000	2792	239	350	Farmari	Edessä ja takana	17	8,6	11,7
3200	1870	2000	2148	110		Tila-auto	Edessä ja takana	11,9	9,3	10,2
2886	1855	2000	2993	145	400	Farmari	Edessä ja takana	9,2	5,7	7,0
2886	1815	2000	2996	160	270	Farmari	Edessä ja takana	11,8	6,7	8,6
3200	1895	2000	2148	80		Tila-auto	Edessä ja takana	11,9	9,3	10,2
2745	1953	2000	3630	190		Maasturi	Edessä ja takana	16,2	9,0	11,6
3430	1920	2000	2148	80		Tila-auto	Edessä ja takana	11,9	9,3	10,2
2795	1840	2000	2996	200	315	Maasturi	Edessä ja takana	13,3	7,6	9,7
2815	1880	2000	3197	199		Maasturi	Edessä ja takana	12,3	7,6	9,3
3200	1870	2000	2148	110		Tila-auto	Edessä ja takana	11,9	9,3	10,2
2886	1845	2000	2993	173	500	Farmari	Edessä ja takana	9,6	5,8	7,2
3430	1920	2000	2148	110		Tila-auto	Edessä ja takana	11,9	9,3	10,2
2795	1950	2000	2993	210	580	Maasturi	Edessä ja takana	9,7	6,7	7,8
2886	1800	2000	2996	200	320	Farmari	Edessä ja takana	12,3	6,6	8,7
2745	1979	2000	3630	190		Maasturi	Edessä ja takana	16,2	9,0	11,6
2886	1855	2000	2993	173	500	Farmari	Edessä ja takana	9,9	5,6	7,2
2816	1803	2000	2953	210		Farmari	Edessä ja takana	17,2	8,3	11,5
2835	1740	2000	2953	210	400	Sedan	Edessä ja takana	17,1	7,9	11,3
2886	1810	2000	2996	200	320	Farmari	Edessä ja takana	12,4	6,4	8,6
2815	1843	2000	2953	210	400	Farmari	Edessä ja takana	16,6	8,5	11,5
2740	2185	2000	3456	183	317	Maasturi	Edessä ja takana	6,6	6,0	6,3
3665	2184	2000	2148	80		Tila-auto	Edessä ja takana	12,2	8,1	9,6
3665	2208	2000	2148	80		Tila-auto	Edessä ja takana	11,6	8,1	9,4
3665	2208	2000	2148	110		Tila-auto	Edessä ja takana	11,6	8,1	9,4
2835	1792	2000	4414	232	440	Sedan	Edessä ja takana	18	8,7	12,1

merkki	malli	tarkenne	hintaverollinen	kv	vaih	av
Audi	Q5	2,0 TDI (DPF) quattro S tronic Business	51903	Dieselöljy	Automaatti	2815
Audi	Q5	2,0 TFSI quattro 132 kW	52105	Bensiini	Manuaali	2815
Audi	Q5	2,0 TFSI quattro	55225	Bensiini	Manuaali	2815
Audi	Q5	2,0 TFSI quattro S tronic	58668	Bensiini	Automaatti	2815
Audi	Q5	3,0 V6 TDI (DPF) quattro S tronic	69120	Dieselöljy	Automaatti	2815
Audi	Q5	3,2 V6 FSI quattro S tronic	72689	Bensiini	Automaatti	2815
BMW	X1 xDrive 18d	E84 SAV	41651	Dieselöljy	Manuaali	2760
BMW	X1 xDrive 20d	E84 SAV	44477	Dieselöljy	Manuaali	2760
BMW	X1 xDrive 20d	A E84 SAV	48011	Dieselöljy	Automaatti	2760
BMW	X1 xDrive 23d	A E84 SAV	51569	Dieselöljy	Automaatti	2760
BMW	X1 xDrive 25i	A E84 SAV	54036	Bensiini	Automaatti	2760
BMW	X3 xDrive20d	A E83 SAV Business	54225	Dieselöljy	Automaatti	2795
BMW	X1 xDrive 28i	A E84 SAV	59718	Bensiini	Automaatti	2760
BMW	X3 xDrive30d	E83 SAV	65196	Dieselöljy	Manuaali	2795
BMW	525d xDrive	E61 Touring	67419	Dieselöljy	Manuaali	2886
BMW	X3 xDrive30i	E83 SAV	68410	Bensiini	Manuaali	2795
BMW	X3 xDrive30d	A E83 SAV	69525	Dieselöljy	Automaatti	2795
BMW	525d xDrive	A E61 Touring	70826	Dieselöljy	Automaatti	2886
BMW	525i xDrive	A E61 Touring	70904	Bensiini	Automaatti	2886
BMW	X3 xDrive30i	A E83 SAV	72331	Bensiini	Automaatti	2795
BMW	530d xDrive	E61 Touring	73548	Dieselöljy	Manuaali	2886
BMW	X3 xDrive35d	A E83 SAV	74862	Dieselöljy	Automaatti	2795
BMW	530i xDrive	E61 Touring	75968	Bensiini	Manuaali	2886
BMW	530d xDrive	A E61 Touring	76665	Dieselöljy	Automaatti	2886
BMW	530i xDrive	A E61 Touring	79213	Bensiini	Automaatti	2886
Chevrolet	Captiva	7-henk LT 2,0D 110kW MT5 AWD	39899	Dieselöljy	Manuaali	2705
Chevrolet	Captiva	7-henk Sport 3,2 V6 169kW AT5 AWD	50000	Bensiini	Automaatti	2705
Citroën	C-Crosser	HDi 156 Elegance 5 Place	40984	Dieselöljy	Manuaali	2672
Citroën	C-Crosser	HDi 156 Elegance 5 Place DCS Automaatti	43480	Dieselöljy	Automaatti	2672
Citroën	C-Crosser	HDi 156 Exclusive 7 Place	46079	Dieselöljy	Manuaali	2672
Citroën	C-Crosser	HDi 156 Exclusive 7 Place DCS Automaatti	48629	Dieselöljy	Automaatti	2672
Ford	Transit	330S 2,4TDCi 140 M1 Kombi AWD-Edition Trend AWD 4,27	51847	Dieselöljy	Manuaali	2933
Honda	CR-V	2,2 i-DTEC Comfort 4WD Business	34967	Dieselöljy	Manuaali	2630
Hyundai	Santa Fe	2,2 CRDi 4wd GLS+ 5-P Aut.	42874	Dieselöljy	Automaatti	2700
Hyundai	Santa Fe	2,2 CRDi-R 4wd Style Aut.	43954	Dieselöljy	Automaatti	2700
Hyundai	Santa Fe	2,2 CRDi-R 4wd Style-7 Aut.	45574	Dieselöljy	Automaatti	2700

omam	pvjarr	iskut	kw	nm	kori	ve	eu_urb	eu_xurb	eu_comb
1845	2000	1968	125		Maasturi	Edessä ja takana	8,2	6,0	6,8
1785	2000	1984	132		Maasturi	Edessä ja takana	10,8	6,9	8,4
1785	2000	1984	155		Maasturi	Edessä ja takana	10,8	6,9	8,4
1830	2000	1984	155		Maasturi	Edessä ja takana	10,4	7,3	8,5
1955	2000	2967	176		Maasturi	Edessä ja takana	9,2	6,6	7,5
1880	2000	3197	199		Maasturi	Edessä ja takana	12,3	7,6	9,3
1650	2000	1995	130	320	Maasturi	Edessä ja takana	7,0	5,1	5,8
1650	2000	1995	130	350	Maasturi	Edessä ja takana	7,0	5,1	5,8
1660	2000	1995	130	350	Maasturi	Edessä ja takana	7,7	5,4	6,2
1670	2000	1995	150	400	Maasturi	Edessä ja takana	7,8	5,5	6,3
1675	2000	2996	160	277	Maasturi	Edessä ja takana	12,9	7,2	9,3
1825	2000	1995	130	350	Maasturi	Edessä ja takana	8,3	5,8	6,7
1685	2000	2996	190	310	Maasturi	Edessä ja takana	13,0	7,3	9,4
1880	2000	2993	160	500	Maasturi	Edessä ja takana	9,7	6,0	7,4
1845	2000	2993	145	400	Farmari	Edessä ja takana	9,1	5,6	6,9
1815	2000	2996	200	315	Maasturi	Edessä ja takana	13,4	7,3	9,5
1885	2000	2993	160	500	Maasturi	Edessä ja takana	9,9	6,4	7,7
1855	2000	2993	145	400	Farmari	Edessä ja takana	9,2	5,7	7,0
1815	2000	2996	160	270	Farmari	Edessä ja takana	11,8	6,7	8,6
1840	2000	2996	200	315	Maasturi	Edessä ja takana	13,3	7,6	9,7
1845	2000	2993	173	500	Farmari	Edessä ja takana	9,6	5,8	7,2
1950	2000	2993	210	580	Maasturi	Edessä ja takana	9,7	6,7	7,8
1800	2000	2996	200	320	Farmari	Edessä ja takana	12,3	6,6	8,7
1855	2000	2993	173	500	Farmari	Edessä ja takana	9,9	5,6	7,2
1810	2000	2996	200	320	Farmari	Edessä ja takana	12,4	6,4	8,6
1895	2000	1991	110	320	Maasturi	Edessä ja takana	8,9	6,6	7,4
1880	2000	3195	169	297	Maasturi	Edessä ja takana	16,4	8,6	11,5
1790	2000	2179	115	380	Maasturi	Edessä ja takana	9,2	5,8	7,0
1810	2000	2179	115	380	Maasturi	Edessä ja takana	9,2	6,1	7,3
1825	2000	2179	115	380	Maasturi	Edessä ja takana	9,2	5,8	7,0
1845	2000	2179	115	380	Maasturi	Edessä ja takana	9,2	6,1	7,3
2063	2000	2402	103		Tila-auto	Edessä ja takana	13,9	9,0	10,8
1722	2000	2199	110	350	Maasturi	Edessä ja takana	8,0	5,6	6,5
1928	2000	2188	114	343	Maasturi	Edessä ja takana	10,4	6,7	8,1
1941	2000	2199	145	445	Maasturi	Edessä ja takana	9,3	6,3	7,4
1972	2000	2199	145	445	Maasturi	Edessä ja takana	9,4	6,3	7,5

merkki	malli	tarkenne	hintaverollinen	kv	vaih	av
Hyundai	Santa Fe	2,2 CRDi-R 4wd Premium Aut.	46983	Dieselöljy	Automaatti	2700
Hyundai	Santa Fe	2,2 CRDi-R 4wd Premium-7 Aut.	48619	Dieselöljy	Automaatti	2700
Land Rover	Freelander	2 2,2 TD4_e E	40101	Dieselöljy	Manuaali	2660
Land Rover	Freelander	2 2,2 TD4 E Aut	44334	Dieselöljy	Automaatti	2660
Lexus	RX	450h 4WD (Hybrid)	81402	Bensiini	Automaatti	2740
Mercedes-Benz	GLK	220 CDI BE 4Matic A Business	50523	Dieselöljy	Automaatti	2755
Mercedes-Benz	GLK	250 CDI BE 4Matic A Business	53402	Dieselöljy	Automaatti	2755
Mercedes-Benz	Vito	111CDI -2,94/32KB normaali A1 4x4 Aut.	56003	Dieselöljy	Automaatti	3200
Mercedes-Benz	Vito	115CDI -2,94/32KB normaali A1 4x4 Aut.	58081	Dieselöljy	Automaatti	3200
Mercedes-Benz	Vito	111CDI -2,94/32KB keskipitkä A2 4x4 Aut.	58569	Dieselöljy	Automaatti	3200
Mercedes-Benz	Vito	111CDI -2,94/34KB pitkä A3 4x4 Aut.	59671	Dieselöljy	Automaatti	3430
Mercedes-Benz	Vito	115CDI -2,94/32KB keskipitkä A2 4x4 Aut.	60647	Dieselöljy	Automaatti	3200
Mercedes-Benz	GLK	320 CDI 4Matic A Business	61544	Dieselöljy	Automaatti	2755
Mercedes-Benz	GLK	350 CDI 4Matic A Business	61544	Dieselöljy	Automaatti	2755
Mercedes-Benz	Vito	115CDI -2,94/34KB pitkä A3 4x4 Aut.	61749	Dieselöljy	Automaatti	3430
Mercedes-Benz	GLK	300 4Matic A	64994	Bensiini	Automaatti	2755
Mercedes-Benz	Viano	4Matic CDI 2,0 normaali A1 A	68471	Dieselöljy	Automaatti	3200
Mercedes-Benz	GLK	350 4Matic A	69369	Bensiini	Automaatti	2755
Mercedes-Benz	Viano	4Matic CDI 2,2 normaali A1 A	70549	Dieselöljy	Automaatti	3200
Mercedes-Benz	Viano	4Matic CDI 2,0 keskipitkä A2 A	71037	Dieselöljy	Automaatti	3200
Mercedes-Benz	Viano	4Matic CDI 2,0 pitkä A3 A	72139	Dieselöljy	Automaatti	3430
Mercedes-Benz	Viano	4Matic CDI 2,2 keskipitkä A2 A	73115	Dieselöljy	Automaatti	3200
Mercedes-Benz	Viano	4Matic CDI 2,2 pitkä A3 A	74217	Dieselöljy	Automaatti	3430
Mercedes-Benz	Sprinter	311CDI 4x4 3,5/37KB Keskipitkä A2	86392	Dieselöljy	Manuaali	3665
Mercedes-Benz	Sprinter	311CDI 4x4 3,5/37KB Keskipitkä A2 A	87898	Dieselöljy	Automaatti	3665
Mercedes-Benz	Sprinter	315CDI 4x4 3,5/37KB Keskipitkä A2 A	90403	Dieselöljy	Automaatti	3665
Mitsubishi	Outlander	2,2 HDI Intense TC-SST Business	38928	Dieselöljy	Automaatti	2670
Nissan	X-Trail	2,0 dCi 110kW XE 6MT 4x4	37425	Dieselöljy	Manuaali	2630
Opel	Insignia	5-ov Cosmo 2,8 Turbo Ecotec 4x4 191kW MT6	54278	Bensiini	Manuaali	2737
Opel	Insignia	4-ov Cosmo 2,8 Turbo Ecotec 4x4 191kW AT6	56483	Bensiini	Automaatti	2737
Opel	Insignia	5-ov Cosmo 2,8 Turbo Ecotec 4x4 191kW AT6	56791	Bensiini	Automaatti	2737
Opel	Insignia	Sports Tourer OPC 2,8 Turbo Ecotec 4x4 239kW MT6	70210	Bensiini	Manuaali	2737
Peugeot	4007	Premium HDi 156 FAP DCS-Automaatti	45196	Dieselöljy	Automaatti	2672
Renault	Koleos	Dynamique Comfort 2,0 dCi 16v FAP 150hv	37471	Dieselöljy	Manuaali	2690
Seat	Alhambra	Sport TDI 115 4	38937	Dieselöljy	Manuaali	2835
Skoda	Yeti	2,0 TDI CR 140 4x4 Adventure	32641	Dieselöljy	Manuaali	2576

omam	pvjarr	iskut	kw	nm	kori	ve	eu_urb	eu_xurb	eu_comb
1941	2000	2199	145	445	Maasturi	Edessä ja takana	9,3	6,3	7,4
1972	2000	2199	145	445	Maasturi	Edessä ja takana	9,4	6,3	7,5
1835	2000	2179	118	400	Maasturi	Edessä ja takana	8,5	5,7	6,7
1845	2000	2179	118	400	Maasturi	Edessä ja takana	10,7	6,6	7,9
2185	2000	3456	183	317	Maasturi	Edessä ja takana	6,6	6,0	6,3
1845	2000	2143	125	400	Maasturi	Edessä ja takana	8,4	5,8	6,7
1845	2000	2143	150	500	Maasturi	Edessä ja takana	8,4	5,7	6,7
1870	2000	2148	80		Tila-auto	Edessä ja takana	11,9	9,3	10,2
1870	2000	2148	110		Tila-auto	Edessä ja takana	11,9	9,3	10,2
1895	2000	2148	80		Tila-auto	Edessä ja takana	11,9	9,3	10,2
1920	2000	2148	80		Tila-auto	Edessä ja takana	11,9	9,3	10,2
1895	2000	2148	110		Tila-auto	Edessä ja takana	11,9	9,3	10,2
1880	2000	2987	165	540	Maasturi	Edessä ja takana	10,3	6,5	7,9
1880	2000	2987	165	540	Maasturi	Edessä ja takana	10,3	6,5	7,9
1920	2000	2148	110		Tila-auto	Edessä ja takana	11,9	9,3	10,2
1830	2000	2996	170	300	Maasturi	Edessä ja takana	13,6	8,3	10,2
1870	2000	2148	80		Tila-auto	Edessä ja takana	11,9	9,3	10,2
1830	2000	3498	200	350	Maasturi	Edessä ja takana	14,2	8,3	10,5
1870	2000	2148	110		Tila-auto	Edessä ja takana	11,9	9,3	10,2
1895	2000	2148	80		Tila-auto	Edessä ja takana	11,9	9,3	10,2
1920	2000	2148	80		Tila-auto	Edessä ja takana	11,9	9,3	10,2
1870	2000	2148	110		Tila-auto	Edessä ja takana	11,9	9,3	10,2
1920	2000	2148	110		Tila-auto	Edessä ja takana	11,9	9,3	10,2
2184	2000	2148	80		Tila-auto	Edessä ja takana	12,2	8,1	9,6
2208	2000	2148	80		Tila-auto	Edessä ja takana	11,6	8,1	9,4
2208	2000	2148	110		Tila-auto	Edessä ja takana	11,6	8,1	9,4
1790	2000	2179	115		Maasturi	Edessä ja takana	9,3	6,1	7,3
1700	2000	1995	110		Maasturi	Edessä ja takana	8,7	6,2	7,1
1825	2000	2792	191	350	Hatchback	Edessä ja takana	16,2	7,8	10,9
1835	2000	2792	191	350	Sedan	Edessä ja takana	16,6	7,7	11,0
1843	2000	2792	191	350	Hatchback	Edessä ja takana	16,6	7,7	11,0
1940	2000	2792	239	350	Farmari	Edessä ja takana	17,0	8,6	11,7
1845	2000	2179	115	380	Maasturi	Edessä ja takana	9,2	6,2	7,3
1730	2000	1995	110	320	Tila-auto	Edessä ja takana	9,1	6,3	7,3
1784	2000	1896	85	310	Tila-auto	Edessä ja takana	9,1	5,9	7,1
1530	2000	1968	103	320	Maasturi	Edessä ja takana	7,1	5,3	6,0

merkki	malli	tarkenne	hintaverollinen	kv	vaih	av
Skoda	Yeti	2,0 TDI CR 170 4x4 Adventure	34328	Dieselöljy	Manuaali	2576
Skoda	Superb	2,0 TDI CR 170 4X4 Comfort	36607	Dieselöljy	Manuaali	2758
Skoda	Superb	Combi 2,0 TDI CR 170 4X4 Comfort	37844	Dieselöljy	Manuaali	2758
Skoda	Superb	Combi 3,6 FSI V6 4X4 Ambition DSG Autom.	49876	Bensiini	Automaatti	2758
Subaru	Forester	2,0 X BR business	28934	Bensiini	Manuaali	2615
Subaru	Forester	2,0 X TD BR Business	30871	Dieselöljy	Manuaali	2615
Subaru	Forester	2,0 XS VR business	31290	Bensiini	Manuaali	2615
Subaru	Forester	2,0 XS TD VR Business	33440	Dieselöljy	Manuaali	2615
Subaru	Forester	2,0 XE 2I business	35171	Bensiini	Manuaali	2615
Subaru	Forester	2,0 XE TD 2I Business	37284	Dieselöljy	Manuaali	2615
Subaru	Forester	2,5 XT VR Business	43233	Bensiini	Manuaali	2615
Subaru	Forester	2,5 XT VR AT Business	45348	Bensiini	Automaatti	2615
Subaru	Outback	3,6 YT 5AT Business	57487	Bensiini	Automaatti	2745
Subaru	Tribeca	3,6 5-Henk. AT Business	71989	Bensiini	Automaatti	2745
Subaru	Tribeca	3,6 7-Henk. AT Business	76438	Bensiini	Automaatti	2745
Suzuki	Grand Vitara	1,9 DDiS 4WD ESP DPF 5D MT Business	31693	Dieselöljy	Manuaali	2640
Toyota	RAV4	2,0 Valvematic 4WD	32666	Bensiini	Manuaali	2560
Toyota	RAV4	2,2 D-4D 4WD 150	35240	Dieselöljy	Manuaali	2560
Toyota	RAV4	2,2 D-CAT 4WD 150 Luxury	42142	Dieselöljy	Manuaali	2560
Toyota	Hiace	2,5 D-4D 117 4WD GL-bussi 4ov 8h	45215	Dieselöljy	Manuaali	2985
Toyota	RAV4	2,2 D-CAT 4WD 177 X	45923	Dieselöljy	Manuaali	2560
Volkswagen	Tiguan	Trend & Fun 1,4 TSI 110 kW 4MOTION	35836	Bensiini	Manuaali	2605
Volkswagen	Passat	Sedan Comfortline 2,0 TDI 103 kW 4MOTION	37487	Dieselöljy	Manuaali	2709
Volkswagen	Passat	Variant Comfortline 2,0 TDI 103 kW 4MOTION	39007	Dieselöljy	Manuaali	2709
Volkswagen	Tiguan	Sport & Style 2,0 TDI 103 kW, Tiptronic-autom. 4MOTION	42630	Dieselöljy	Automaatti	2605
Volkswagen	Passat	Variant Highline 2,0 TDI 125 kW (170 hv) 4MOTION DSG-au	47995	Dieselöljy	Automaatti	2709
Volvo	XC60	2,4D AWD Kinetic aut	49372	Dieselöljy	Automaatti	2774
Volvo	XC60	D5 AWD Kinetic aut	52707	Dieselöljy	Automaatti	2774
Volvo	V70	D5 AWD aut	53535	Dieselöljy	Automaatti	2816
Volvo	S80	D5 AWD Kinetic aut	54554	Dieselöljy	Automaatti	2835
Volvo	XC60	T6 AWD Summum aut	66641	Bensiini	Automaatti	2774
Volvo	V70	T6 AWD Summum aut	77775	Bensiini	Automaatti	2816
Volvo	S80	T6 AWD Summum aut	78968	Bensiini	Automaatti	2835
Volvo	XC70	T6 AWD Summum aut	79541	Bensiini	Automaatti	2815
Volvo	S80	V8 AWD Summum aut	101060	Bensiini	Automaatti	2835

omam	pvjarr	iskut	kw	nm	kori	ve	eu_urb	eu_xurb	eu_comb
1535	2000	1968	125	350	Maasturi	Edessä ja takana	7,4	5,3	6,1
1647	2000	1968	125	350	Sedan	Edessä ja takana	8,3	5,3	6,4
1669	2000	1968	125	350	Farmari	Edessä ja takana	8,4	5,4	6,5
1746	2000	3597	191	350	Farmari	Edessä ja takana	14,4	7,8	10,2
1540	2000	1994	110		Farmari	Edessä ja takana	11,1	7,1	8,6
1615	2000	1998	108	350	Farmari	Edessä ja takana	7,6	5,6	6,3
1540	2000	1994	110	196	Farmari	Edessä ja takana	11,1	7,1	8,6
1625	2000	1998	108	350	Farmari	Edessä ja takana	7,7	5,7	6,4
1540	2000	1994	110	196	Farmari	Edessä ja takana	11,1	7,1	8,6
1625	2000	1998	108	350	Farmari	Edessä ja takana	7,7	5,7	6,4
1585	2000	2457	169	320	Maasturi	Edessä ja takana	14,4	8,2	10,5
1600	2000	2457	169	320	Maasturi	Edessä ja takana	14,5	8,2	10,5
1662	2000	3630	191	350	Farmari	Edessä ja takana	14,4	7,5	10,0
1953	2000	3630	190		Maasturi	Edessä ja takana	16,2	9,0	11,6
1979	2000	3630	190		Maasturi	Edessä ja takana	16,2	9,0	11,6
1705	2000	1870	95	300	Maasturi	Edessä ja takana	8,4	6,2	7,0
1550	2000	1987	116	198	Maasturi	Edessä ja takana	9,6	6,4	7,6
1670	2000	2231	110	340	Maasturi	Edessä ja takana	7,5	5,2	6,0
1675	2000	2231	130	340	Maasturi	Edessä ja takana	7,9	5,9	6,7
1995	2000	2494	86	294	Tila-auto	Edessä ja takana	11,6	8,0	9,3
1675	2000	2231	130	400	Maasturi	Edessä ja takana	7,9	5,9	6,7
1621	2000	1390	110		Maasturi	Edessä ja takana	10,1	6,7	8,0
1627	2000	1968	103		Sedan	Edessä ja takana	7,9	4,9	6,0
1671	2000	1968	103		Farmari	Edessä ja takana	7,7	5,1	6,1
1679	2000	1968	103		Maasturi	Edessä ja takana	9,2	5,9	7,1
1676	2000	1968	125		Farmari	Edessä ja takana	8,1	5,5	6,4
1808	2000	2400	120	420	Maasturi	Edessä ja takana	10,1	6,1	7,5
1811	2000	2400	151	420	Maasturi	Edessä ja takana	10,1	6,1	7,5
1773	2000	2400	151	420	Farmari	Edessä ja takana	10,2	6,0	7,5
1723	2000	2400	151	400	Sedan	Edessä ja takana	10,2	5,7	7,3
1846	2000	2953	210		Maasturi	Edessä ja takana	17,1	8,9	11,9
1803	2000	2953	210		Farmari	Edessä ja takana	17,2	8,3	11,5
1740	2000	2953	210	400	Sedan	Edessä ja takana	17,1	7,9	11,3
1843	2000	2953	210	400	Farmari	Edessä ja takana	16,6	8,5	11,5
1792	2000	4414	232	440	Sedan	Edessä ja takana	18,0	8,7	12,1

merkki	malli	tarkenne	av	nm	kw	iskut
Toyota	RAV4	2,2 D-CAT 4WD 150 Luxury	2560	317	115	2231
Toyota	RAV4	2,2 D-4D 4WD 150	2560	380	110	2231
Toyota	RAV4	2,2 D-CAT 4WD 177 X	2560	380	110	2231
Toyota	RAV4	2,0 Valvematic 4WD	2560		200	1987
Skoda	Yeti	2,0 TDI CR 140 4x4 Adventure	2576	350	176	1968
Skoda	Yeti	2,0 TDI CR 170 4x4 Adventure	2576		199	1968
Volkswagen	Tiguan	Sport & Style 2,0 TDI 103 kW, Tiptronic-autom. 4MOTION	2605	350	160	1968
Volkswagen	Tiguan	Trend & Fun 1,4 TSI 110 kW 4MOTION	2605		125	1390
Subaru	Forester	2,5 XT VR AT Business	2615	350	85	2457
Subaru	Forester	2,0 XS VR business	2615	350	160	1994
Subaru	Forester	2,5 XT VR Business	2615	380	110	2457
Subaru	Forester	2,0 XE TD 2I Business	2615	400	115	1998
Subaru	Forester	2,0 X TD BR Business	2615	445	115	1998
Subaru	Forester	2,0 XS TD VR Business	2615	445	115	1998
Subaru	Forester	2,0 X BR business	2615		145	1994
Subaru	Forester	2,0 XE 2I business	2615		200	1994
Nissan	X-Trail	2,0 dCi 110kW XE 6MT 4x4	2630	315	110	1995
Honda	CR-V	2,2 i-DTEC Comfort 4WD Business	2630		80	2199
Suzuki	Grand Vitara	1,9 DDiS 4WD ESP DPF 5D MT Business	2640		132	1870
Land Rover	Freelander	2 2,2 TD4 e E	2660	350	170	2179
Land Rover	Freelander	2 2,2 TD4 E Aut	2660		80	2179
Mitsubishi	Outlander	2,2 HDI Intense TC-SST Business	2670	420	200	2179
Citroën	C-Crosser	HDi 156 Elegance 5 Place	2672	320	110	2179
Peugeot	4007	Premium HDi 156 FAP DCS-Automaatti	2672	320	110	2179
Citroën	C-Crosser	HDi 156 Exclusive 7 Place	2672	350	165	2179
Citroën	C-Crosser	HDi 156 Exclusive 7 Place DCS Automaatti	2672	500	110	2179
Citroën	C-Crosser	HDi 156 Elegance 5 Place DCS Automaatti	2672		165	2179
Renault	Koleos	Dynamique Comfort 2,0 dCi 16v FAP 150hv	2690	196	169	1995
Hyundai	Santa Fe	2,2 CRDi-R 4wd Style-7 Aut.	2700	297	110	2199
Hyundai	Santa Fe	2,2 CRDi-R 4wd Premium Aut.	2700	320	80	2199
Hyundai	Santa Fe	2,2 CRDi-R 4wd Style Aut.	2700	320	110	2199
Hyundai	Santa Fe	2,2 CRDi-R 4wd Premium-7 Aut.	2700	350	80	2199
Hyundai	Santa Fe	2,2 CRDi 4wd GLS+ 5-P Aut.	2700		80	2188
Chevrolet	Captiva	7-henk LT 2,0D 110kW MT5 AWD	2705	350	160	1991
Chevrolet	Captiva	7-henk Sport 3,2 V6 169kW AT5 AWD	2705		120	3195
Volkswagen	Passat	Variant Comfortline 2,0 TDI 103 kW 4MOTION	2709	350	150	1968

eu_urb	eu_xurb	eu_comb	omam	hintaverollinen	kv	vaih	pvjarr	kori	ve
7,9	5,9	6,7	1675	42142	Dieselöljy	Manuaali	2000	Maasturi	Edessä ja takana
7,5	5,2	6,0	1670	35240	Dieselöljy	Manuaali	2000	Maasturi	Edessä ja takana
7,9	5,9	6,7	1675	45923	Dieselöljy	Manuaali	2000	Tila-auto	Edessä ja takana
9,6	6,4	7,6	1550	32666	Bensiini	Manuaali	2000	Maasturi	Edessä ja takana
7,1	5,3	6,0	1530	32641	Dieselöljy	Manuaali	2000	Maasturi	Edessä ja takana
7,4	5,3	6,1	1535	34328	Dieselöljy	Manuaali	2000	Sedan	Edessä ja takana
9,2	5,9	7,1	1679	42630	Dieselöljy	Automaatti	2000	Maasturi	Edessä ja takana
10,1	6,7	8,0	1621	35836	Bensiini	Manuaali	2000	Maasturi	Edessä ja takana
14,5	8,2	10,5	1600	45348	Bensiini	Automaatti	2000	Maasturi	Edessä ja takana
11,1	7,1	8,6	1540	31290	Bensiini	Manuaali	2000	Maasturi	Edessä ja takana
14,4	8,2	10,5	1585	43233	Bensiini	Manuaali	2000	Tila-auto	Edessä ja takana
7,7	5,7	6,4	1625	37284	Dieselöljy	Manuaali	2000	Tila-auto	Edessä ja takana
7,6	5,6	6,3	1615	30871	Dieselöljy	Manuaali	2000	Maasturi	Edessä ja takana
7,7	5,7	6,4	1625	33440	Dieselöljy	Manuaali	2000	Hatchback	Edessä ja takana
11,1	7,1	8,6	1540	28934	Bensiini	Manuaali	2000	Maasturi	Edessä ja takana
11,1	7,1	8,6	1540	35171	Bensiini	Manuaali	2000	Farmari	Edessä ja takana
8,7	6,2	7,1	1700	37425	Dieselöljy	Manuaali	2000	Maasturi	Edessä ja takana
8,0	5,6	6,5	1722	34967	Dieselöljy	Manuaali	2000	Farmari	Edessä ja takana
8,4	6,2	7,0	1705	31693	Dieselöljy	Manuaali	2000	Tila-auto	Edessä ja takana
8,5	5,7	6,7	1835	40101	Dieselöljy	Manuaali	2000	Maasturi	Edessä ja takana
10,7	6,6	7,9	1845	44334	Dieselöljy	Automaatti	2000	Farmari	Edessä ja takana
9,3	6,1	7,3	1790	38928	Dieselöljy	Automaatti	2000	Tila-auto	Edessä ja takana
9,2	5,8	7,0	1790	40984	Dieselöljy	Manuaali	2000	Maasturi	Edessä ja takana
9,2	6,2	7,3	1845	45196	Dieselöljy	Automaatti	2000	Maasturi	Edessä ja takana
9,2	5,8	7,0	1825	46079	Dieselöljy	Manuaali	2000	Maasturi	Edessä ja takana
9,2	6,1	7,3	1845	48629	Dieselöljy	Automaatti	2000	Maasturi	Edessä ja takana
9,2	6,1	7,3	1810	43480	Dieselöljy	Automaatti	2000	Farmari	Edessä ja takana
9,1	6,3	7,3	1730	37471	Dieselöljy	Manuaali	2000	Maasturi	Edessä ja takana
9,4	6,3	7,5	1972	45574	Dieselöljy	Automaatti	2000	Maasturi	Edessä ja takana
9,3	6,3	7,4	1941	46983	Dieselöljy	Automaatti	2000	Farmari	Edessä ja takana
9,3	6,3	7,4	1941	43954	Dieselöljy	Automaatti	2000	Farmari	Edessä ja takana
9,4	6,3	7,5	1972	48619	Dieselöljy	Automaatti	2000	Maasturi	Edessä ja takana
10,4	6,7	8,1	1928	42874	Dieselöljy	Automaatti	2000	Farmari	Edessä ja takana
8,9	6,6	7,4	1895	39899	Dieselöljy	Manuaali	2000	Maasturi	Edessä ja takana
16,4	8,6	11,5	1880	50000	Bensiini	Automaatti	2000	Maasturi	Edessä ja takana
7,7	5,1	6,1	1671	39007	Dieselöljy	Manuaali	2000	Tila-auto	Edessä ja takana

merkki	malli	tarkenne	av	nm	kw	iskut
Volkswagen	Passat	Sedan Comfortline 2,0 TDI 103 kW 4MOTION	2709		130	1968
Volkswagen	Passat	Variant Highline 2,0 TDI 125 kW (170 hv) 4MOTION DSG-automaatti	2709		130	1968
Opel	Insignia	Sports Tourer OPC 2,8 Turbo Ecotec 4x4 239kW MT6	2737	400	191	2792
Opel	Insignia	5-ov Cosmo 2,8 Turbo Ecotec 4x4 191kW MT6	2737	540	125	2792
Opel	Insignia	4-ov Cosmo 2,8 Turbo Ecotec 4x4 191kW AT6	2737	540	125	2792
Opel	Insignia	5-ov Cosmo 2,8 Turbo Ecotec 4x4 191kW AT6	2737		125	2792
Lexus	RX	450h 4WD (Hybrid)	2740	380	151	3456
Subaru	Tribeca	3,6 7-Henk. AT Business	2745	400	210	3630
Subaru	Outback	3,6 YT 5AT Business	2745		210	3630
Subaru	Tribeca	3,6 5-Henk. AT Business	2745		210	3630
Mercedes-Benz	GLK	320 CDI 4Matic A Business	2755	270	108	2987
Mercedes-Benz	GLK	300 4Matic A	2755	300	125	2996
Mercedes-Benz	GLK	350 4Matic A	2755	320	151	3498
Mercedes-Benz	GLK	250 CDI BE 4Matic A Business	2755	350	103	2143
Mercedes-Benz	GLK	350 CDI 4Matic A Business	2755	350	169	2987
Mercedes-Benz	GLK	220 CDI BE 4Matic A Business	2755	400	115	2143
Skoda	Superb	Combi 2,0 TDI CR 170 4X4 Comfort	2758	350	130	1968
Skoda	Superb	Combi 3,6 FSI V6 4X4 Ambition DSG Autom.	2758	400	210	3597
Skoda	Superb	2,0 TDI CR 170 4X4 Comfort	2758		130	1968
BMW	X1 xDrive 18d	E84 SAV	2760	320	173	1995
BMW	X1 xDrive 23d	A E84 SAV	2760	320	173	1995
BMW	X1 xDrive 28i	A E84 SAV	2760	400	86	2996
BMW	X1 xDrive 20d	E84 SAV	2760	420	210	1995
BMW	X1 xDrive 25i	A E84 SAV	2760		130	2996
BMW	X1 xDrive 20d	A E84 SAV	2760		200	1995
Volvo	XC60	2,4D AWD Kinetic aut	2774	340	191	2400
Volvo	XC60	D5 AWD Kinetic aut	2774	340	191	2400
Volvo	XC60	T6 AWD Summum aut	2774	380	110	2953
BMW	X3 xDrive30d	E83 SAV	2795	196	169	2993
BMW	X3 xDrive30d	A E83 SAV	2795	300	190	2993
BMW	X3 xDrive20d	A E83 SAV Business	2795	420	200	1995
BMW	X3 xDrive30i	A E83 SAV	2795	500	103	2996
BMW	X3 xDrive35d	A E83 SAV	2795	500	116	2993
BMW	X3 xDrive30i	E83 SAV	2795		130	2996
Audi	Q5	2,0 TDI (DPF) quattro S tronic Business	2815	320	155	1968
Audi	Q5	3,0 V6 TDI (DPF) quattro S tronic	2815	350	110	2967

eu_urb	eu_xurb	eu_comb	omam	hintaverollinen	kv	vaih	pvjarr	kori	ve
7,9	4,9	6,0	1627	37487	Dieselöljy	Manuaali	2000	Maasturi	Edessä ja takana
8,1	5,5	6,4	1676	47995	Dieselöljy	Automaatti	2000	Maasturi	Edessä ja takana
17,0	8,6	11,7	1940	70210	Bensiini	Manuaali	2000	Maasturi	Edessä ja takana
16,2	7,8	10,9	1825	54278	Bensiini	Manuaali	2000	Tila-auto	Edessä ja takana
16,6	7,7	11,0	1835	56483	Bensiini	Automaatti	2000	Maasturi	Edessä ja takana
16,6	7,7	11,0	1843	56791	Bensiini	Automaatti	2000	Maasturi	Edessä ja takana
6,6	6,0	6,3	2185	81402	Bensiini	Automaatti	2000	Tila-auto	Edessä ja takana
16,2	9,0	11,6	1979	76438	Bensiini	Automaatti	2000	Tila-auto	Edessä ja takana
14,4	7,5	10,0	1662	57487	Bensiini	Automaatti	2000	Farmari	Edessä ja takana
16,2	9,0	11,6	1953	71989	Bensiini	Automaatti	2000	Sedan	Edessä ja takana
10,3	6,5	7,9	1880	61544	Dieselöljy	Automaatti	2000	Maasturi	Edessä ja takana
13,6	8,3	10,2	1830	64994	Bensiini	Automaatti	2000	Maasturi	Edessä ja takana
14,2	8,3	10,5	1830	69369	Bensiini	Automaatti	2000	Farmari	Edessä ja takana
8,4	5,7	6,7	1845	53402	Dieselöljy	Automaatti	2000	Maasturi	Edessä ja takana
10,3	6,5	7,9	1880	61544	Dieselöljy	Automaatti	2000	Maasturi	Edessä ja takana
8,4	5,8	6,7	1845	50523	Dieselöljy	Automaatti	2000	Maasturi	Edessä ja takana
8,4	5,4	6,5	1669	37844	Dieselöljy	Manuaali	2000	Maasturi	Edessä ja takana
14,4	7,8	10,2	1746	49876	Bensiini	Automaatti	2000	Tila-auto	Edessä ja takana
8,3	5,3	6,4	1647	36607	Dieselöljy	Manuaali	2000	Maasturi	Edessä ja takana
7,0	5,1	5,8	1650	41651	Dieselöljy	Manuaali	2000	Farmari	Edessä ja takana
7,8	5,5	6,3	1670	51569	Dieselöljy	Automaatti	2000	Maasturi	Edessä ja takana
13,0	7,3	9,4	1685	59718	Bensiini	Automaatti	2000	Tila-auto	Edessä ja takana
7,0	5,1	5,8	1650	44477	Dieselöljy	Manuaali	2000	Tila-auto	Edessä ja takana
12,9	7,2	9,3	1675	54036	Bensiini	Automaatti	2000	Maasturi	Edessä ja takana
7,7	5,4	6,2	1660	48011	Dieselöljy	Automaatti	2000	Sedan	Edessä ja takana
10,1	6,1	7,5	1808	49372	Dieselöljy	Automaatti	2000	Farmari	Edessä ja takana
10,1	6,1	7,5	1811	52707	Dieselöljy	Automaatti	2000	Farmari	Edessä ja takana
17,1	8,9	11,9	1846	66641	Bensiini	Automaatti	2000	Tila-auto	Edessä ja takana
9,7	6,0	7,4	1880	65196	Dieselöljy	Manuaali	2000	Maasturi	Edessä ja takana
9,9	6,4	7,7	1885	69525	Dieselöljy	Automaatti	2000	Maasturi	Edessä ja takana
8,3	5,8	6,7	1825	54225	Dieselöljy	Automaatti	2000	Tila-auto	Edessä ja takana
13,3	7,6	9,7	1840	72331	Bensiini	Automaatti	2000	Sedan	Edessä ja takana
9,7	6,7	7,8	1950	74862	Dieselöljy	Automaatti	2000	Tila-auto	Edessä ja takana
13,4	7,3	9,5	1815	68410	Bensiini	Manuaali	2000	Maasturi	Edessä ja takana
8,2	6,0	6,8	1845	51903	Dieselöljy	Automaatti	2000	Maasturi	Edessä ja takana
9,2	6,6	7,5	1955	69120	Dieselöljy	Automaatti	2000	Maasturi	Edessä ja takana

merkki	malli	tarkenne	av	nm	kw	iskut
Audi	Q5	3,2 V6 FSI quattro S tronic	2815	350	151	3197
Audi	Q5	2,0 TFSI quattro	2815	350	160	1984
Volvo	XC70	T6 AWD Summum aut	2815	400	108	2953
Audi	Q5	2,0 TFSI quattro S tronic	2815		145	1984
Audi	Q5	2,0 TFSI quattro 132 kW	2815		190	1984
Volvo	V70	D5 AWD aut	2816	294	191	2400
Volvo	V70	T6 AWD Summum aut	2816	500	108	2953
Seat	Alhambra	Sport TDI 115 4	2835	310	155	1896
Volvo	S80	V8 AWD Summum aut	2835	400	232	4414
Volvo	S80	D5 AWD Kinetic aut	2835	440	239	2400
Volvo	S80	T6 AWD Summum aut	2835		110	2953
BMW	525d xDrive	A E61 Touring	2886	198	190	2993
BMW	530d xDrive	E61 Touring	2886	277	95	2993
BMW	530i xDrive	A E61 Touring	2886	315	103	2996
BMW	530d xDrive	A E61 Touring	2886	343	110	2993
BMW	530i xDrive	E61 Touring	2886	400	103	2996
BMW	525i xDrive	A E61 Touring	2886	445	110	2996
BMW	525d xDrive	E61 Touring	2886		191	2993
Ford	Transit	330S 2,4TDCi 140 M1 Kombi AWD-Edition Trend AWD 4,27 Matala	2933	400	115	2402
Toyota	Hiace	2,5 D-4D 117 4WD GL-bussi 4ov 8h	2985	310	103	2494
Mercedes-Benz	Viano	4Matic CDI 2,2 keskipitkä A2 A	3200	350	150	2148
Mercedes-Benz	Vito	115CDI -2,94/32KB normaali A1 4x4 Aut.	3200	445	114	2148
Mercedes-Benz	Vito	111CDI -2,94/32KB normaali A1 4x4 Aut.	3200	500	110	2148
Mercedes-Benz	Viano	4Matic CDI 2,0 normaali A1 A	3200		118	2148
Mercedes-Benz	Viano	4Matic CDI 2,2 normaali A1 A	3200		118	2148
Mercedes-Benz	Vito	111CDI -2,94/32KB keskipitkä A2 4x4 Aut.	3200		145	2148
Mercedes-Benz	Vito	115CDI -2,94/32KB keskipitkä A2 4x4 Aut.	3200		145	2148
Mercedes-Benz	Viano	4Matic CDI 2,0 keskipitkä A2 A	3200		183	2148
Mercedes-Benz	Vito	115CDI -2,94/34KB pitkä A3 4x4 Aut.	3430	350	145	2148
Mercedes-Benz	Viano	4Matic CDI 2,2 pitkä A3 A	3430		80	2148
Mercedes-Benz	Viano	4Matic CDI 2,0 pitkä A3 A	3430		125	2148
Mercedes-Benz	Vito	111CDI -2,94/34KB pitkä A3 4x4 Aut.	3430		145	2148
Mercedes-Benz	Sprinter	311CDI 4x4 3,5/37KB Keskipitkä A2	3665	580	110	2148
Mercedes-Benz	Sprinter	311CDI 4x4 3,5/37KB Keskipitkä A2 A	3665		80	2148
Mercedes-Benz	Sprinter	315CDI 4x4 3,5/37KB Keskipitkä A2 A	3665		80	2148

eu_urb	eu_xurb	eu_comb	omam	hintaverollinen	kv	vaih	pvjarr	kori	ve
12,3	7,6	9,3	1880	72689	Bensiini	Automaatti	2000	Maasturi	Edessä ja takana
10,8	6,9	8,4	1785	55225	Bensiini	Manuaali	2000	Maasturi	Edessä ja takana
16,6	8,5	11,5	1843	79541	Bensiini	Automaatti	2000	Maasturi	Edessä ja takana
10,4	7,3	8,5	1830	58668	Bensiini	Automaatti	2000	Maasturi	Edessä ja takana
10,8	6,9	8,4	1785	52105	Bensiini	Manuaali	2000	Maasturi	Edessä ja takana
10,2	6,0	7,5	1773	53535	Dieselöljy	Automaatti	2000	Maasturi	Edessä ja takana
17,2	8,3	11,5	1803	77775	Bensiini	Automaatti	2000	Hatchback	Edessä ja takana
9,1	5,9	7,1	1784	38937	Dieselöljy	Manuaali	2000	Maasturi	Edessä ja takana
18,0	8,7	12,1	1792	101060	Bensiini	Automaatti	2000	Tila-auto	Edessä ja takana
10,2	5,7	7,3	1723	54554	Dieselöljy	Automaatti	2000	Tila-auto	Edessä ja takana
17,1	7,9	11,3	1740	78968	Bensiini	Automaatti	2000	Farmari	Edessä ja takana
9,2	5,7	7,0	1855	70826	Dieselöljy	Automaatti	2000	Maasturi	Edessä ja takana
9,6	5,8	7,2	1845	73548	Dieselöljy	Manuaali	2000	Maasturi	Edessä ja takana
12,4	6,4	8,6	1810	79213	Bensiini	Automaatti	2000	Maasturi	Edessä ja takana
9,9	5,6	7,2	1855	76665	Dieselöljy	Automaatti	2000	Farmari	Edessä ja takana
12,3	6,6	8,7	1800	75968	Bensiini	Manuaali	2000	Maasturi	Edessä ja takana
11,8	6,7	8,6	1815	70904	Bensiini	Automaatti	2000	Tila-auto	Edessä ja takana
9,1	5,6	6,9	1845	67419	Dieselöljy	Manuaali	2000	Farmari	Edessä ja takana
13,9	9,0	10,8	2063	51847	Dieselöljy	Manuaali	2000	Tila-auto	Edessä ja takana
11,6	8,0	9,3	1995	45215	Dieselöljy	Manuaali	2000	Maasturi	Edessä ja takana
11,9	9,3	10,2	1870	73115	Dieselöljy	Automaatti	2000	Maasturi	Edessä ja takana
11,9	9,3	10,2	1870	58081	Dieselöljy	Automaatti	2000	Maasturi	Edessä ja takana
11,9	9,3	10,2	1870	56003	Dieselöljy	Automaatti	2000	Farmari	Edessä ja takana
11,9	9,3	10,2	1870	68471	Dieselöljy	Automaatti	2000	Farmari	Edessä ja takana
11,9	9,3	10,2	1870	70549	Dieselöljy	Automaatti	2000	Farmari	Edessä ja takana
11,9	9,3	10,2	1895	58569	Dieselöljy	Automaatti	2000	Sedan	Edessä ja takana
11,9	9,3	10,2	1895	60647	Dieselöljy	Automaatti	2000	Maasturi	Edessä ja takana
11,9	9,3	10,2	1895	71037	Dieselöljy	Automaatti	2000	Maasturi	Edessä ja takana
11,9	9,3	10,2	1920	61749	Dieselöljy	Automaatti	2000	Maasturi	Edessä ja takana
11,9	9,3	10,2	1920	74217	Dieselöljy	Automaatti	2000	Sedan	Edessä ja takana
11,9	9,3	10,2	1920	72139	Dieselöljy	Automaatti	2000	Farmari	Edessä ja takana
11,9	9,3	10,2	1920	59671	Dieselöljy	Automaatti	2000	Farmari	Edessä ja takana
12,2	8,1	9,6	2184	86392	Dieselöljy	Manuaali	2000	Maasturi	Edessä ja takana
11,6	8,1	9,4	2208	87898	Dieselöljy	Automaatti	2000	Farmari	Edessä ja takana
11,6	8,1	9,4	2208	90403	Dieselöljy	Automaatti	2000	Farmari	Edessä ja takana