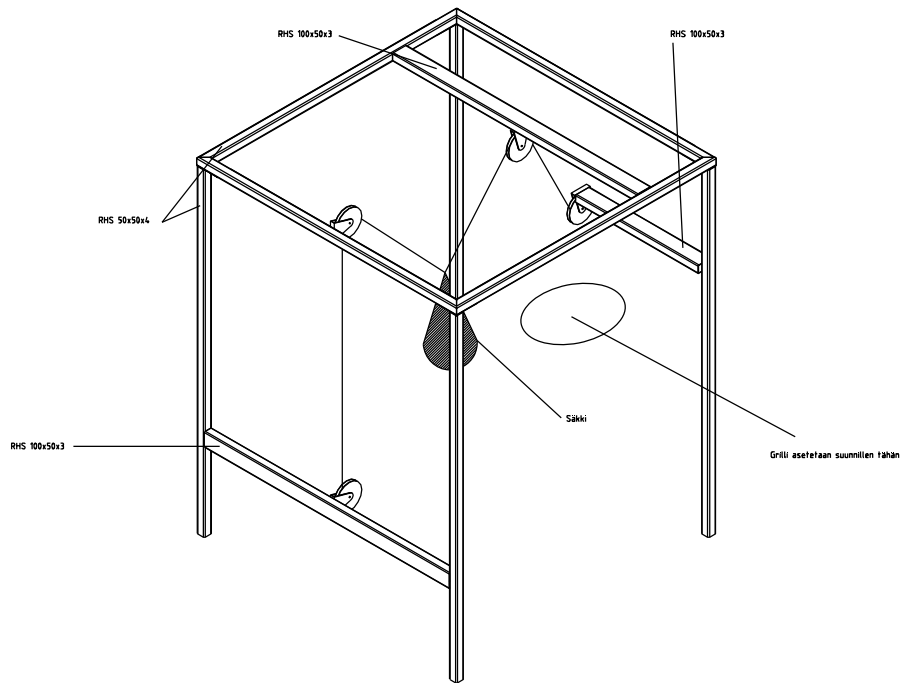
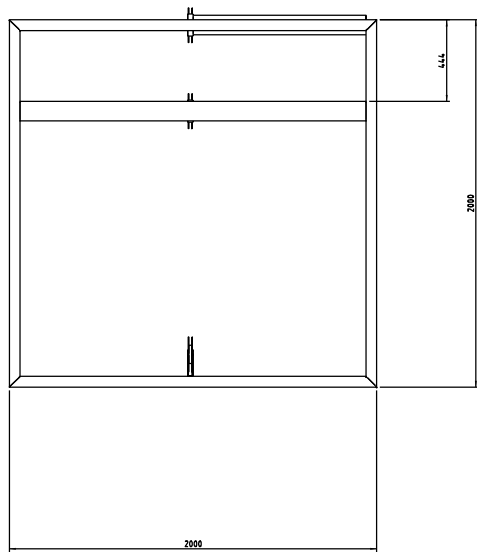
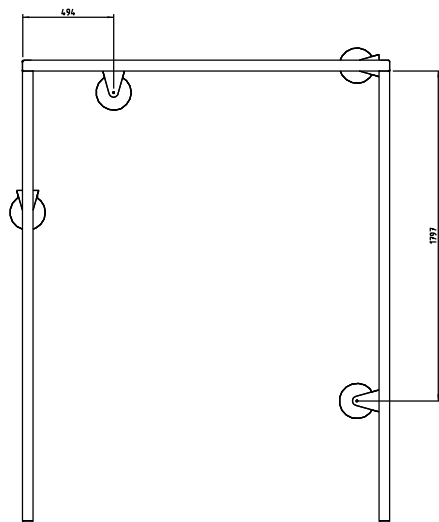
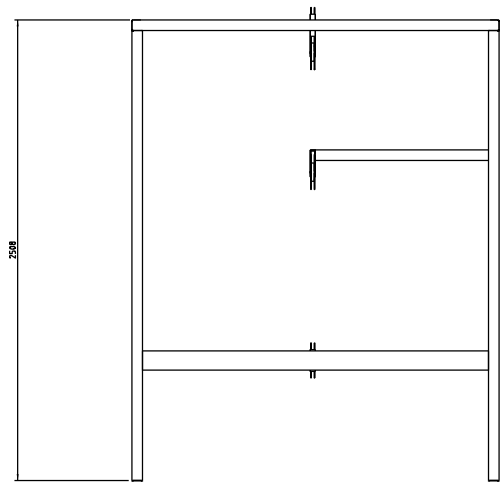


Liite 1 Törmäystestin ensimmäinen versio, teräsrakennelma



NO	NIMI	RAKENTAJA	PROJEKTOINUT	OK	PAIKKA
	KEM-TOURNON AMK/ POLAR METALLI OY		Sami Pakarinen		
PROJEKTI	KOKONPANO	PIKUKO			
VERSIO	ISKUTESTAUTE VERSIO 1	MAKSETTU	1:10		