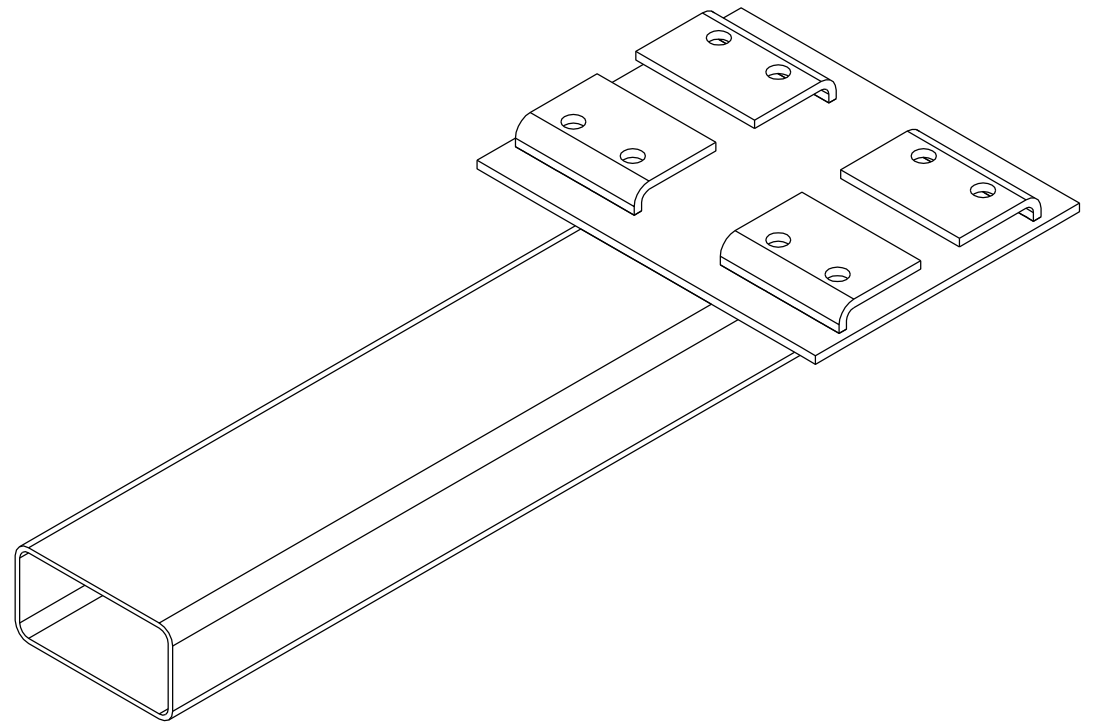
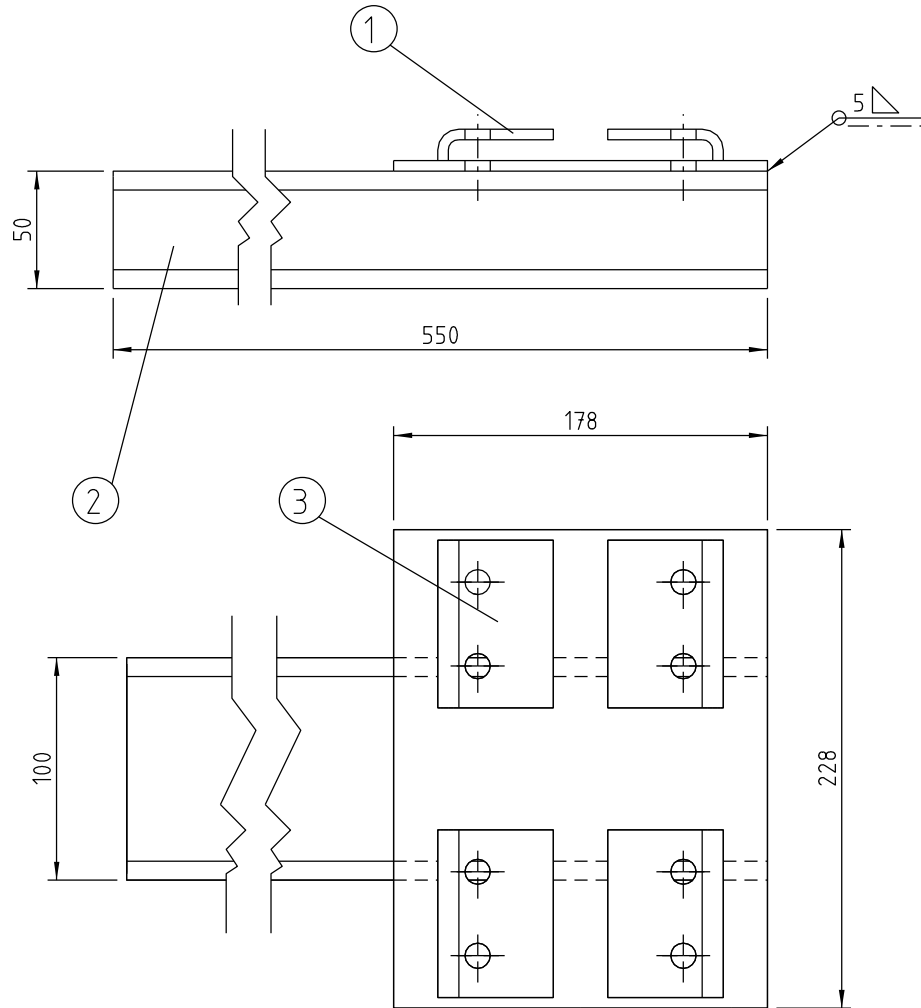


Liite 2 Törmäystestin toinen versio, väkipyörien telakka I-palkkiin



3	Reikälevy	S355	_____	1	_____
2	RHS 10x50x3 L=550 mm	S355	_____	1	_____
1	Palikka	S355	_____	4	_____
OSA	NIMI	RAAKA-AINE	PIIR./STANDARDI	KPL	PAINO
POLAR METALLI			SUUNNITTELIJA/PIIRTÄJÄ Sami Pakarinen		
			PÄIVÄMÄÄRÄ 1.2.2011		
NIMI Reikälevy		LIITTYY _____	PROJEKTI Polar grillin standardi testit		A3
NIMI 2 Reikälevy kokoonpano		PAINO KG _____	PIIRTOSUHDE 1:2,5	PIIR.NRO _____	REVISIO _____