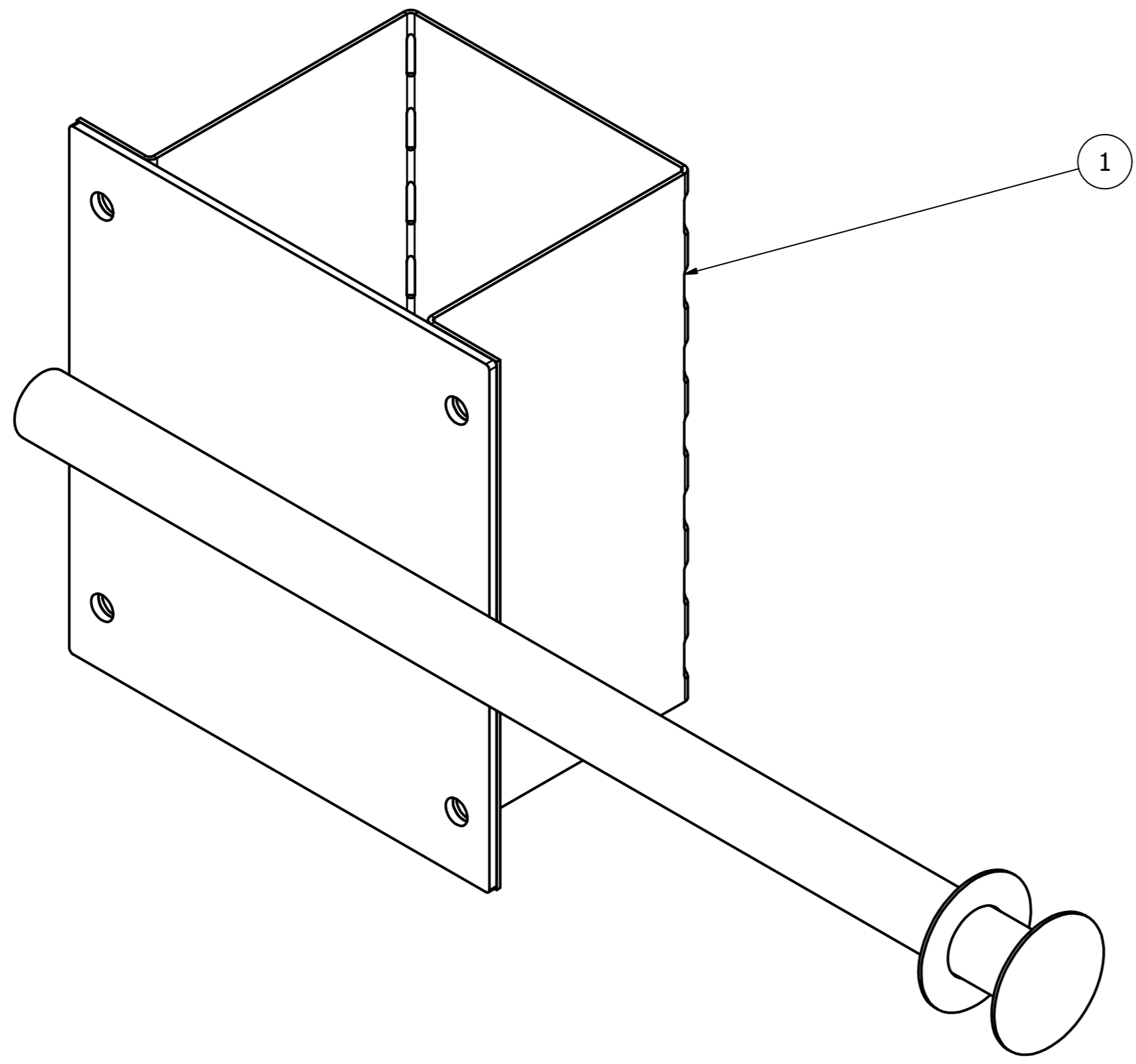
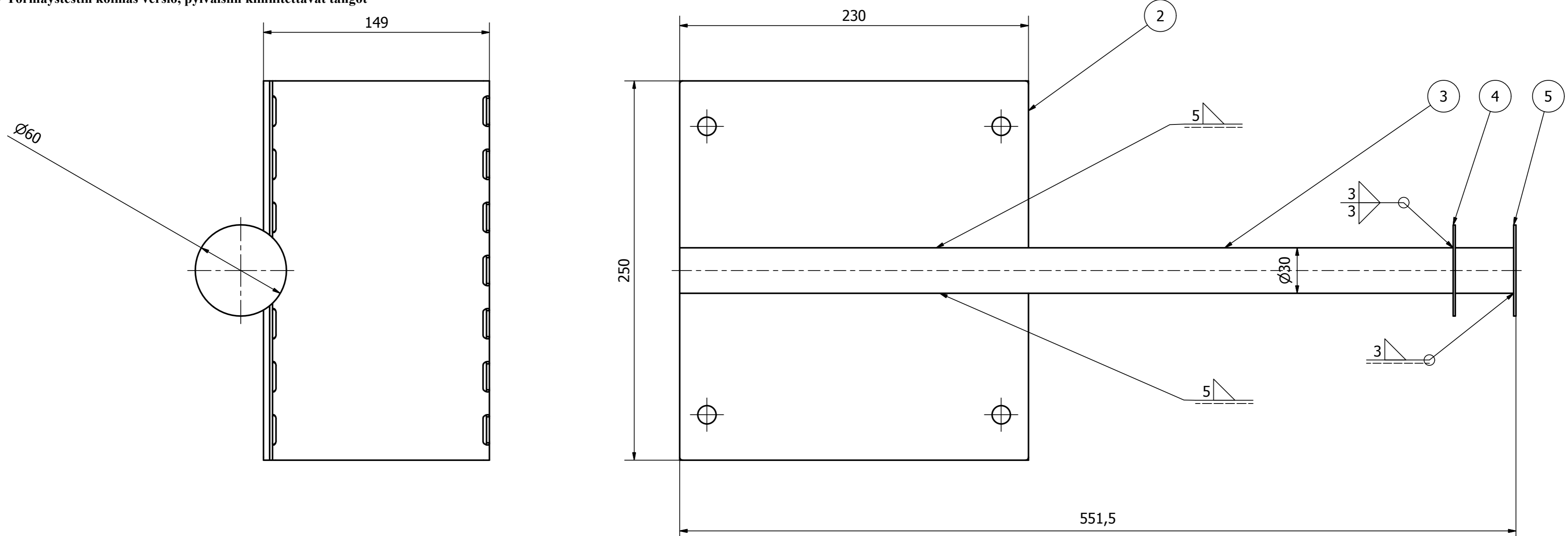


Liite 3 Törmäystestin kolmas versio, pylväisiin kiinnitettävät tangot



Osaluettelo				
Osa	Määrä	Nimi	Paino	Materiaali
1	1	kaulus	1,955 kg	S355
2	1	levy	1,791 kg	S355
3	1	putki	3,052 kg	S355
4	1	ympärelatta1	0,024 kg	S355
5	1	ympärelatta2	0,033 kg	S355
6	4	Pultti M10, mutteri, aluslevy		

Designed by Sami Pakarinen	Checked by	Approved by	Date 11.2.2011	Date
Polar Metalli		Kaulus kokoonpano		
kauluskokoonpano			Edition	Sheet 1 / 1