

SAIMAAN AMMATTIKORKEAKOULU

Tekniikka, Imatra

Sähkötekniikka

Sähkövoimatekniikan suuntautumisvaihtoehto

Jamil Geronimo

KESÄMÖKIN SÄHKÖ- JA

VALVONTAJÄRJESTELMÄN SUUNNITTELU

Opinnäytetyö 2011

TIIVISTELMÄ

Jamil Geronimo

Kesämökin sähkö- ja valvontajärjestelmän suunnittelu, 50 sivua ja 8 liitettä

Saimaan ammattikorkeakoulu

Tekniikka Imatra

Sähkötekniikan koulutusohjelma

Sähkövoimatekniikan suuntautumisvaihtoehto

Ohjaaja: lehtori Kari Manninen Saimaan AMK

Työn tarkoituksena oli suunnitella Taipalsaarella sijaitsevaan kesämökkiin sähköistys. Toimeksiantajana oli Sähköasennusliike Kuusitunturi Lappeenranta Oy, missä työskentelin 15.02 – 31.12.2010. Työhön kuului huipputehon ja oikosulkuvirtojen määrittäminen. Tämän jälkeen määritettiin mökin pääsulakkeiden koko ja liittymisjohdon poikkipinta-ala sekä tehtiin lämmöntarvelaskenta, lämmittimien valinta ja sijoitus, valaisimien, pistorasioiden ja kaapeleiden sijoittelun suunnittelu, sulakekokojen määrittäminen, maadoituselektrodin valinta ja sijoitus, valvontajärjestelmän suunnittelu ja valvontakomponenttien valinta ja sijoitus. Tavoitteena oli saada kesämökille turvallinen, helppokäyttöinen ja edullinen sähköjärjestelmä. Huipputeho määritettiin Sener Oy:n mittauksiin perustuvien kaavojen ja kertoimien avulla. Oikosulkuvirrat pääkeskuksessa saatiin Lappeenrannan Energia oy:ltä. Niiden avulla saatiin oikosulkuvirrat kulutuskohteessa määritettyä käyttämällä apuna teoreettisen sähkötekniikan kaavoja. Kun huipputeho oli laskettu, saatiin laskettua myös vaihevirta, jonka avulla laskettiin pääsulakkeiden koko. Liittymisjohdon poikkipinta-ala saatiin määritettyä Lappeenrannan Energian suosituksen mukaan. Lämmöntarvelaskenta suoritettiin Sivarm- lämmityksenlaskentaohjelmalla. Lämmittimien valinta ja sijoitus sekä pistorasioiden, valaisimien, kaapeleiden ja valvontakomponenttien sijoittelusuunnitelma tehtiin sähkösuunnitteluohjelma CADS Planner 15:lla. Sulakekokojen määrittäminen ja maadoituselektrodin valinta ja sijoitus tehtiin SFS 6000 -standardien mukaan. Valaisimien sijoittelutarpeet ja toiveet saatiin työn tilaajalta.

Avain sanat: Kesämökki, Sähkösuunnittelu, Kulunvalvonta

ABSTRACT

Jamil Geronimo

Electrical and Surveillance Plan for a Summer House

47 pages, 8 appendices

Saimaa University of Applied Sciences

Faculty of Technology

Degree Programme in Electrical Engineering

Tutor: Mr Kari Manninen, MSc, Senior Lecturer

The purpose of the work was to design an electrification plan for a summer cottage which is located in Taipalsaari. The work was commissioned by Electrical Installation Business Kuusitunturi Lappeenranta Oy where I worked 15 Feb. – 31 Dec. 2010. The work included the definition of a maximum power and short circuit currents. After this the size of the main fuses of the cottage and the cross-sectional area of the service line were measured and a heat requirement calculation, choice of heaters and investment, the planning of the placing of the light fixtures, wall sockets and cables, the definition of fuse sizes, the choice of the grounding electrode and investment, the planning of the monitoring system and the choice of supervision components and investment were made. The objective was to get to the summer cottage an electric system which is safe, handy and low-priced. The maximum power was determined with the help of the diagrams and coefficients which are based on the measurements of Sener Oy. The short circuit currents at the main centre were obtained from Lappeenrannan Energia Oy. With their help the short circuit currents were determined in the consumption location by using the diagrams of the theoretical electrical engineering as help. When the maximum power had been calculated, the stage current could also be calculated and thus the size of the main fuses. The cross-sectional area of the service line was defined according to the recommendation of Lappeenrannan Energia. The heat requirement calculation was performed with a Sivarm heating calculation program. The choice of heaters and investment and the placing plan of the wall sockets, light fixtures, cables and supervision components were made with Cads planner 15, an electrical engineering program. The definition of fuse sizes and choice and investment of the grounding electrode were made according to the SFS 6000 standards. The placing needs and wishes of light fixtures were obtained from the subscriber of the work.

Key Words: Summer cottage, Surveillance plan, Heat requirement calculation.

KÄYTETYT MERKIT

P_h = huipputeho (kW)

A = huoneiston yhteen laskettu pinta-ala (m^2)

I_v = vaihevirta (A)

P_L = kuormituksen ottama teho (kW)

U = pääjännite (V)

Δu = jänniteen alenema prosentteina (%)

A_k = rakennuksen nousujohdon poikkipinta-ala (mm^2)

ρ = kuparin resistiivisyys (Ωm)

W = vuosienergia (kWh / v)

s = matka metreinä (m)

S = asteluku

z = ominaisimpedanssi (Ω/km)

SISÄLTÖ

1.	JOHDANTO.....	7
2.	HUIPPUTEHON, PÄÄSULAKKEIDEN, HUIPPUVAIHEVIRRRAN JA LIITTYMISJOHDON MITOITUS.....	7
2.1	Huipputeho.....	7
2.2	Huoneiston perussähköistys + sähkökiuas + suora sähkölämmitys + lämminvesivaraaja	8
2.3	Vaihevirta.....	9
2.4	Pääsulakkeet	10
2.5	Liittymisjohto	12
2.5.1	Liittymisjohdon valinta	12
2.5.2	Liittymisjohdon poikkipinnan määrittäminen	12
2.6	Korjauskertoimet.....	13
2.7	Liittymisjohdon ja pääsulakkeiden yhteensovittaminen.....	15
2.8	Kuparijohtimien koot ja kuormitettavuus	16
2.9	Liittymisjohdon ja ryhmäjohtojen oikeanlainen mitoitus	17
3	JÄNNITEALENEMA	17
4	MAADOITUS.....	20
4.1	Maadoituselektrodi.....	20
4.2	Maadoituselektrodin valinta	21
4.3	Pääpotentiaalitasausjohtimet	21
5	SUOJAUSMENETELMÄT.....	22
5.1	Vikasuojaus (kosketusjännitesuojaus)	22
5.1.1	Suojaus vikavirtasuojakytkimellä	25
5.2	Ylivirtasuojaus	26
5.2.1	Ylikuormitussuojaus	27
5.2.2	Oikosulkusuojaus	27
5.3	Selektiivisyys	28
6	VALAISTUS.....	29
6.1	Valaistus eri tiloissa	29
6.2	Olohuoneen valaistus	30
6.3	Työtasojen valaistus	30
6.4	Saunan valaistus	30
6.5	Ulkoseinävalaisimet	31
6.6	Valaistuksen ohjaus.....	31
7	VALVONTAJÄRJESTELMÄ.....	31
7.1	Tarvittavat laitteet ja ohjelmat	32
7.2	Omat säädöt	32

7.3 Ohjelman asentaminen.....	33
8 LÄMMITYS	34
8.1 Sähkölämmitys	35
8.2 Sähkölämmitysmuodot.....	35
8.3 Lämmityksen ohjaus	35
9 KOTELOINTIVAATIMUKSET SÄHKÖLAITTEILLE	36
9.1 Koteloitiluokkien vähimmäissuosituksia	36
9.1.1 Eteinen	36
9.1.2 Olohuone.....	36
9.1.3 Makuuhuoneet	37
9.1.4 Keittiö	37
9.1.5 Parveke	38
9.1.6 Kosteat tilat	38
9.1.7 WC-, suihku- ja saunatilat	39
9.1.8 Sauna ja Löylyhuonealueiden määrittely.....	42
9.2 Ulkorakennukset	44
10 SYMMETRINEN KUORMITUS	45
11 KÄYTETYT JOHDOT	45
11.1 MMJ-kaapeli	46
11.2 MCMK-kaapeli	46
11.3 SSJ-kaapeli.....	46
12 TYÖN SUORITUS.....	46
13 YHTEENVETO	47
LÄHTEET	49
LIITTEET.....	
Liite 1 Sähköpisteet ja johdotus	
Liite 2 Sähkölämmitys	
Liite 3 Kulunvalvonta	
Liite 4 Keskuskaavio	
Liite 5/1 Lämmöntarve tupa + keittiö	
Liite 5/2 Lämmöntarve makuuhuone	
Liite 5/3 Lämmöntarve pesuhuone	

1. JOHDANTO

Työn tavoitteena on tehdä kesämökkiin sähkösuunnittelu sekä kameravalvontajärjestelmän suunnittelu ja asennus. Pienrakennusten sähköistyksen suunnittelu, liittymisjohdon mitoittaminen, kauko-ohjatun valvontajärjestelmän suunnittelu ja nykyisten sähköturvallisuusstandardien mukaisten suojausmenetelmien käyttö ovat osa suunnittelua. Tehtävänä on valita keskus, tarvittavat valaisimet ja lämmittimet. Työssä perehdytään lämmityksen laskentaan, sulakkeiden mitoittamiseen, kauko-ohjaukseen ja nousujohdon mitoittamiseen. Työssä on suunniteltu ja piirretty sähkö-, lämmitys- ja keskuspiirustukset.

2. HUIPPUTEHON, PÄÄSULAKKEIDEN, HUIPPUVAIHEVIRRRAN JA LIITTYMISJOHDON MITOITUS

Sähköntoimittajan velvollisuus sähköntoimituksesta päättyy liittymispylvääseen, rakennuksen seinälle tai kiinteistön pääkeskukseen riippuen liittymissopimuksesta, ellei toisin ole sovittu. Tämä on liittymisverkko, jonka sähköntoimittajan on hyväksyttävä kaapelin poikkipinta. Päävarokkeena saa käyttää vain kahva- tai tulppasulakkeita selektiivisyyden takia, eli automaattisulakkeet eivät käy rajallisten oikosulkuvirtojen takia. Rakennuksen liittymisjohtoa määritettäessä on tiedettävä rakennuksen huipputeho ja maksimivaihevirta.

2.1 Huipputeho

Ohjeet sähköliittymän mitoittamiseen löytyvät ST-kortistosta 13.31, Rakennuksen sähköverkon ja liittymän mitoittaminen. Kortissa käsitellään ainoastaan pienjänniteliittymiä, ja käsiteltäviä asioita koskevat muuttuneet määräykset ja ohjeet on huomioitu. Liittymisjohto on mitoittettava SFS 6000-8-801:n mukaisiin suojavaatimuksiin. Mökin pääsulakkeiden mitoittamiseksi on ensin määritettävä mökin huipputeho ja sitä vastaava maksimivaihevirta.

Huipputeho voidaan laskea sähköenergiailton Sener Oy:n mittauksiin perustuvien kaavojen ja kertoimien avulla. Samat kaavat löytyvät myös ST-kortista 13.31, rakennuksen sähköverkon ja liittymän mitoittaminen. Määritettiin pääsulakkeet niin, että sähkökiukaan asentaminen myöhemmin on mahdollista.

2.2 Huoneiston perussähköistys + sähkökiuas + suora sähkölämmitys + lämminvesivaraaja

P_h = Asuinrakennuksen huipputeho kW

$P_{aläm}$ = Autolämmityksen teho kW

P_{val} = Valaistuskurva 10W/m²

A_h = huoneiston pinta-ala, m²

$P_{läm}$ =sähkölämmitys kW

(ST 13.31, 2001,12)

P_{kev} = kiukaan ei vuoroteltu osa 6kW → tällä hetkellä ei kiuasta, mutta 6 kW kiuas mahdollinen.

P_{kk} = kojekuorma , 3kW

$P_{läm}$ = 3,6 kW

$P_{aläm}$ = ei ole otettu huomioon huipputehoa laskettaessa, mutta (moottorinlämmitin 0,8kw + sisätilanlämmitin 0.6kW) liittäminen mahdollista.

P_{LVV} = 2 kW

P_{val} = valaistuskuorma, 10W/m²

Määritettäessä huipputehoa on laskettava kaikki sähköistetty pinta-ala yhteen.

Rakennuksen huipputehon voi laskea kaavalla:

$$P_h = (3 \text{ kW} + 10 \text{ W} * 44 / 1000) + 3,6 \text{ kW} + 2 \text{ kW} + 6 \text{ kW} \quad (1)$$

(ST 13.31, 2001,12)

Tässä tapauksessa mökin yhteenlaskettu pinta-ala (A) on 44 m², joten huipputeho on

$$P_h = (3 \text{ kW} + 10 \text{ W} * 44 / 1000) + 3,6 \text{ kW} + 2 \text{ kW} + 6 \text{ kW}$$

(ST 13.31, 2001,12)

$$P_h = 15 \text{ kW}$$

Kiinteistössä ei ollut sähkökiuasta eikä autolämmitystä, mutta molemmat voi myöhemmin liittää verkkoon, koska saunan kiukaan tarvitsema teho 6 kW on otettu mukaan huipputehoa mitoitettaessa myös autonlämmitys (moottorinlämmitin 0,8 kW + sisätilanlämmitin 0.6 kW) on mahdollista liittää. Jos sähkökiuas on asennettu, mutta se ei ole päällä, auton sisälämmittimen tehon rajoituksilla ei ole rajaa. Tarvitaan siis tehoa 15 kW, kun kaikki nämä sähkölaitteet ovat päällä yhtä aikaa. Käytännössä harvoin kaikki sähkölaitteet ovat samaan aikaan päällä. Pääsulakkeiden tulee siis kestää tämän suuruinen teho.

2.3 Vaihevirta

Vaihevirran määrää huipputeho. Huippuvaihevirran tiedot tarvitaan, jotta voidaan laskea rakennuksen pääsulakkeet, vaikka lähes poikkeuksetta pientaloissa pääsulakkeet on 25 A tai 35 A.

Huippuvaihevirran laskukaava on

$$I_v = P_h / \sqrt{3} * U * \cos\varphi \quad (2)$$

(ST 13.31, 2001,22)

I_v = vaihevirta (A)

P_h on huipputeho (kW)

U = pääjännitteen tehollisarvo (V), tässä tapauksessa 0,4 (kV)

$\cos\varphi$ = tehokerroin = 0,95, joka ottaa huomioon mahdollisen loistehon.

(ST 13.31, 2001, 22)

$$I_v = 15 \text{ kW} / \sqrt{3} * 0,4 \text{ kV} * 0,95 = 22,8 \text{ A}$$

Vaihevirraksi saadaan 22,8 A. Tämän perusteella ei voi suoraan määrittää liittymisjohdon poikkipintaa, koska se riippuu myös asennustavasta, maalajista, maan lämpötilasta ja asennussyvyydestä.

2.4 Pääsulakkeet

Pääsulakkeet eli varokkeet ovat nykyään pientaloissa 35 A ja mökeissä yleensä 25 A. Toki mökkiin voidaan ottaa 35 A:n pääsulakkeet, mutta tällöin joudutaan maksamaan ylimääräistä liittymismaksua. Harvoin tulee tarvetta liittää mökki sähköverkkoon 35 A:n pääsulakkeilla. Jos on tiedossa mökin laajennus tai lähitulevaisuudessa rakenteilla samalle tontille uusi mökki, voidaan ottaa jopa 63 A:n pääsulakkeet. Jos sulake on ainoa suoja, on sulakkeen toimittava sekä oikosulku- että ylikuormitussuojana. Jotta sulake täyttäisi nämä molemmat tehtävät johdon lämpenemättä liikaa, on kuormitusvirran oltava pienempi kuin sulakkeen nimellisvirta.

$I_V = 22,8\text{A}$ Seuraava suurempi gG-typin sulakekoko on 25 A

$$I_V < I_n \rightarrow 22,8\text{ A} < 25\text{A}$$

I_V = liittymän vaihevirta

I_n = pääsulakkeen nimellisvirta

Katsotaan taulukosta 1, mikä on seuraavaksi suurin sulakkeen koko, joka on suurempi kuin 22,8 A.

$22,8\text{ A} \leq 25\text{ A}$, tämä on samalla pienin pääsulakkeen koko.

Tarkistetaan taulukosta 1, mikä on 25 A:n sulaketta vastaava johdon sallittu vähimmäiskuormitettavuus.

Taulukko1 Johtojen pienimmät kuormitettavuudet käytettäessä gG-sulaketta ylikuormitussuojana (Tiainen 2009 s.131)

gG-tyyppisen sulakkeen suurin sallittu nimellisvirta A	Johdon sallittu kuormitus vähintään A
6	8
10	13.5
16	18
20	22
25	28
32	35
35	39
40	44
50	55
63	70
80	88
100	110
125	138
160	177
200	221
250	276
315	348
400	441
500	552
630	695
800	883
1000	1103
1250	1379

Pääsulakkeiksi tulee 3x25A gG:n tulppasulakkeet.

Jos gG-tyyppisen sulakkeen nimellisvirta on 25 A, pitää liittymisjohdon sallittu kuormitettavuus olla vähintään 28 A.

2.5 Liittymisjohto

Sähköverkkoon liittymisjohto on se johto, joka vedetään liittymiskohdasta pääkeskukselle. Liittymisjohdolla kiinteistö liitetään sähköntoimittajan tai sähkölaitoksen jakeluverkkoon, mikä voidaan tehdä joko maakaapelilla tai ilmajohdolla. Liittymisjohdon määrittäminen riippuu pääsulakkeiden lisäksi liittymisjohdon asennustavasta ja siihen liittyvistä olosuhteista. Maakaapelin suositeltava asennussyvyys on 0,7 m, mikä ei aina kuitenkaan toteudu esimerkiksi kallioisen maaperän vuoksi, jolloin kaapelia on suojattava mekaaniselta rasitukselta standardin SFS 6000 – 52 – 2 mukaan. Jos kaapeli saadaan haluttuun syvyyteen, suojaksi riittää merkinauha. Tässä tapauksessa ei ollut mitään esteitä, joten mökki liitetään jakeluverkkoon maakaapelilla, jonka syvyydeksi tulee 0,7 m.

2.5.1 Liittymisjohdon valinta

Koska asennustavaksi tulee maa-asennus, kiinteistön liittymisjohdoksi valitaan MCMK, joka on yleisin käytetty pienitalojen liittymisjohtona. Asennussyvyudeksi tulee 0,7 m. Jos liittymisjohdon pituus rakennuksen sisällä on yli 10 m, on valittava palonkestävä johto. Sille ei ole mitään pituus-rajoituksia.

2.5.2 Liittymisjohdon poikkipinnan määrittäminen

Liittymisjohdon poikkipinnan valintaan vaikuttavat oletettu kuormitusvirta, asennustapa ja ympäristöolosuhteet. Ympäristöolosuhteet kuten esim. lämpötila, asennussyvyys ja maalaji otetaan huomioon korjauskertoimilla. Tällöin täytyy muistaa, että johdin täytyy mitoittaa asennusreitien heikoimman kohdan mukaan.

2.6 Korjauskertoimet

Korjauskertoimet kertovat, miten paljon asennustapa, ympäristön lämpötila, muiden kaapeleiden läheisyys ja kaapelia ympäröivä materiaali vaikuttavat kaapelin kuormituksen. Kaapelia voi edellä mainittujen seikkojen mukaan joko kuormittaa vähemmän tai enemmän. Maa-asennuksessa lämpötilan ollessa 15 °C kaapelia voi kuormittaa kaapelin valmistajan antamien arvojen mukaan. Kun kaapelin ympäristön lämpötila on jatkuvasti yli 15 °C, kaapelia voidaan kuormittaa normaalikuormitusta vähemmän, ja ympäröivän lämpötilan ollessa pienempi kaapelia voidaan kuormittaa enemmän. Kun sama kaapeli on samalla matkalla asennettu eri asennustavoilla, pitää kaapeli mitoittaa huonoimman olosuhteen mukaisesti. Ilman korjauskertoimia liittymisjohdon kuormitettavuus määritettäisiin $I_z > 25$ A:n virran mukaan. Katsottiin miten korjauskertoimet vaikuttavat liittymisjohdon määrittämiseen.

$$K_1 = \text{maaasennuksessa asennus syvyys } 0.7\text{m} = 1.00 \rightarrow \text{syvyys } 0.5 \dots 0.7\text{m}$$

$$K_2 = \text{maalämpötila} = 1 \rightarrow 15 \text{ °C}$$

$$K_3 = \text{maan lämpöresistiivisyys} = 0.94 \rightarrow \text{puolikuiva sora}$$

(SFSK 6000, 2007- 5 - 52, 15, 16)

$$K_{\text{TOT}} = K_1 * K_2 * K_3 \quad (3)$$

$$K_{\text{TOT}} = 1,0 * 1,0 * 0,94 = 0,94$$

Taulukko 2 Ilman metallivaippaa olevan maakaapelin suojaus eri asennussyvyyksillä (SFS 6000-8-814, 2007, 584)

Kaapelin asennussyvyys h	Standardin SFS-EN 50086-2-4 mukaisen iskunkestävyyden mukaan	Standardin SFS 5608 mukaisen lujuusluokan mukaan
$h > 0,7$ m	merkkinauha	merkkinauha
$0,5 \text{ m} < h < 0,7$ m	kevyt käyttö L	kevyt käyttö C
$0,3 \text{ m} \leq h \leq 0,5$ m piha ja puistoalueilla	normaali käyttö N	raskas käyttö A
$0,3 \text{ m} \leq h \leq 0,5$ m muilla alueilla	normaali käyttö N	keskiraskas käyttö B

Taulukko 3 Korjauskertoimet ympäröivän maan muulle lämpötilalle kuin + 15 °C (Prysmian)

Johdinlämpötila °C	Maan lämpötila, °C							
	-5	0	+5	+10	+15	+20	+25	+30
+90	1,13	1,10	1,06	1,03	1,00	0,96	0,93	0,89
+80	1,14	1,11	1,07	1,04	1,00	0,96	0,92	0,88
+70	1,17	1,13	1,09	1,04	1,00	0,95	0,90	0,85
+65	1,18	1,14	1,10	1,05	1,00	0,95	0,89	0,84

Taulukko 4 Maan lämpöresistiivisyys (Prysmian)

Maan lämpöresistiivisyys, Km/W	0,7	1,0	1,2	1,5	2,0	2,5	3,0
korjauskerroin	1,10	1,00	0,92	0,85	0,75	0,69	0,63

Kun korjauskertoimet on laskettu asennustavan mukaan, kaapelin mitoitus tehdään sen mukaan.

Tästä huomataan, miten eri asennustavat ja ympäristön olosuhteet vaikuttavat kaapelien kuormitettavuuteen.

$K_{TOT} = 0,94$ tarkoittaa sitä, että liittymisjohtoa voidaan kuormittaa 94 % normikuormitettavuudesta.

2.7 Liittymisjohdon ja pääsulakkeiden yhteensovittaminen

Johdinta ylikuormitukselta suojaavan suojalaitteen ominaisuuksien on SFS 6000:n mukaan täytettävä nämä kriteerit:



$$I_b \leq I_n \leq I_Z \quad (4)$$

I_b = virta, jolle piiri on rakennettu = 22,8 A

I_n = sulakkeen nimellisvirta = 25 A

I_Z = virta, jolla johtoa voi jatkuvasti kuormittaa, johdon nimellisvirta

$$22,8 \text{ A} \leq 25 \text{ A} \leq I_Z$$

Toisaalta seuraava kaavan täytyy myös olla voimassa

$$I_n \cdot 1,6 = 1,45 \cdot I_Z \quad (\text{SFS6000-4-43, 2007, 162}) \quad (5)$$

$$I_2 \leq 1,6 \cdot I_Z$$

$$I_Z = (1,6 \cdot I_n) / 1,45$$

$$I_Z = (1,6 \cdot 25 \text{ A}) / 1,45$$

$$I_Z = 27,6 \text{ A},$$

Tästä saadaan korjauskertoimilla korjattuna virta, jonka liittymisjohdon täytyy kestää normiolosuhteissa.

$$I_Z / K_{TOT} = 27,6 \text{ A} / 0,94 = 29,4 \text{ A}$$

Liittymisjohdon kuormitettavuuden tulee siis olla vähintään 29,4 A normiolosuhteissa. Liittymisjohdoksi tulee MCMK 4 X16+16 (SFS 6000-5-52, 2007, 268)

2.8 Kuparijohtimien koot ja kuormitettavuus

Kuparijohtimien kuormitettavuus on luokiteltu poikkipinnan ja asennustavan mukaan. Valmistajien kuormitettavuussuositus on seuraavan taulukon 5 mukainen

Taulukko 5 Kuparijohtimien koot ja kuormitettavuus (D1 2009, s.211)

Kuparijohtimen käyttökoot ja -virrat 230/400V SFS 6000 standardin mukaan.					
Johdin	Asennustapa A	Asennustapa C	Asennustapa D	Asennustapa E	Yleisin sulakekoko (automaatti/tulppa/kahva)
1,5mm ²	14A	18,5A	26A	19A	10A
2,5mm ²	19A	25A	35A	26A	16A
4mm ²	24A	34A	46A	36A	20A
6mm ²	31A	43A	57A	45A	25-32A
10mm ²	41A	60A	77A	63A	32-35A
16mm²	55A	80A	100A	85A	50A
25mm ²	72A	102A	130A	107A	63A
35mm ²	88A	126A	160A	134A	80A
50mm ²	105A	153A	190A	162A	100A
70mm ²	133A	195A	240A	208A	125A
95mm ²	159A	236A	285A	252A	125-160A
120mm ²	182A	274A	325A	292A	160A
150mm ²	208A	317A	370A	338A	160-200A
185mm ²	236A	361A	420A	386A	200A
240mm ²	278A	427A	480A	456A	250A
300mm ²	316A	492A	550A	527A	315A

Asennustapa A on uppoasennukselle, asennustapa C pinta-asennukselle, asennustapa D maa-asennukselle ja asennustapa E vapaasti ilmaan tehtävälle asennukselle.

MCMK 4X16+16 maa-asennuksessa (D) jatkuvakuormitusvirta on enintään 100 A (taulukko 5)

Korjauskertoimien vaikutus liittymisjohdon kuormitettavuuteen on

$$K_{TOT} = 1,0 * 1,0 * 0,94 = 0,94$$

$100A * 0,94 = 94 A$, eli kyseistä kaapelia voi kuormittaa enintään 94 A:n virralla tämän opinnäytetyön käsittelemässä asennuksessa.

$$27.6 A \leq 94 A$$

Tuloksista nähdään, että liittymisjohdon ja suojalaitteen yhteensovittamisessa ei ole ongelmia ja tarvittaessa voidaan vaihtaa pääsulakkeet myöhemmin, koska liittymisjohtoa voidaan kuormittaa reilusti enemmän.

Koska liittymisjohdon MCMK 4X16+16 sallittu suurin kuormitusvirta on enintään 94 A maa-asennuksessa, tarkistetaan miten paljon voidaan suurentaa pääsulakkeiden kokoa ylikuormittamatta liittymisjohtoa.

Koska johdon kuormitettavuus on enintään 94 A tarkistetaan (taulukon 1, lihavoituna) seuraava pienempi sulakkeen arvo. Taulukon 1 mukaan 80 A:n gG-tyyppisen sulakkeen vastaavan johdon kuormitettavuuden on oltava vähintään 88 A.

$88 A \leq 94 A$, joten teoriassa 80 A gG-tyyppinen pääsulake on mahdollinen, koska $80 \leq 88 A \leq 94 A$. (SFS6000-4-43, 2007,162)

2.9 Liittymisjohdon ja ryhmäjohtojen oikeanlainen mitoitus

Liittymisjohdon ja muiden johtojen oikealla mitoituksella ja suojauksella varmistetaan turvallisuustekijät. Johtojen oikeanlainen mitoitus vaikuttaa myös kulutusasteissa sähkön laatuun ja taloudellisuuteen.

3 JÄNNITEALENEMA

Jakelujännitteen ominaisuudet on määritelty standardissa SFS 50 160: Yleisen jakeluverkon jakelujännitteen ominaisuudet. Standardin mukaan normaaleissa käyttöolosuhteissa, lukuun ottamatta vikatapauksia ja keskeytyksiä,

pienjännitejakeluverkossa jokaisen viikon aikana 95 % jakelujännitteen tehollisarvojen 10 minuutin keskiarvoista tulee olla välillä $U_n \pm 10 \%$. Jännitealenema pientaloissa liittymisjohdoissa on 1 % ja kerros- ja rivitalojen 2 %. Kaapelin johdinpoikkipinnan valinnan jälkeen on laskettava syötettävään kohteeseen tuleva jännitteen alenema. Alenemaan vaikuttavat johtimen poikkipinnan suuruus, kaapelinjohdinmateriaali, kaapelin pituus, kohteen teho ja käytettävä jännite. Alenema lasketaan prosentteina. Sallittu jännitehäviö on kohdekohtainen ja suositeltava jännitehäviö on alle 4 % liittymispisteestä kulutuskojeelle. (SFS 6000–525, 2007, 258)

Sähkön laatu SFS 50160 mukaan

Jännite (207 V – 253 V)

Jännitteen alenema voidaan laskea seuraava kaava käyttäen:

Yksivaiheiselle vaihtojännitteelle:

$$\Delta U = I \times 2 \times L (r \cos \varphi \pm x \sin \varphi). \quad (\text{D1.2009, S.226}) \quad (6)$$

$$\Delta U = I \times 2 \times L \times z$$

Kolmivaiheiselle vaihtojännitteelle:

$$\Delta U = I \times \sqrt{3} \times L (r \cos \varphi \pm x \sin \varphi). \quad (\text{D1.2009, S.226}) \quad (7)$$

$$\Delta U = I \times \sqrt{3} \times L \times z$$

$z =$ ominaisimpedanssi (Ω / km)

Kaavoissa plus-merkkiä käytetään induktiiviselle kuormalle ja miinus-merkki kapasitiiviselle kuormalle.

Vastaava jännitealenema on:

$$\Delta u = \Delta U / U_n \times 100 \% \quad (8)$$

ΔU = jännitteenalenema (V)

I = kuormitusvirta (A)

L = johdon pituus (m)

Z = on ominaisimpedanssi (Ω / km)

Taulukko 6 kuparijohdinmateriaalin impedanssi Ω/km (Tiainen 2009, s.93)

Johdin- poikkipinta mm^2	Impedanssi Z' Ω / km	
	kupari	alumiini
4x1,5	14,620	
4x2,5	8,770	
4x4	5,480	
4x6	3,660	
4x10	2,246	
4x16	1,418	2,326
4x25	0,902	1,492
4x35	0,657	1,089
4x50	0,489	0,800
4x70	0,346	0,557
4x95	0,257	0,406
4x120	0,211	0,326
4x150	0,174	0,270
4x185	0,148	0,222
4x240	0,124	0,180
4x300	0,111	0,155

r = ominaisresistanssi (Ω/m)

x = ominaisreaktanssi (Ω/m)

U_n = nimellisjännite (V)

φ = jännitteen ja virran välinen vaihekulma

Δu = suhteellinen jänniteenalenema

$Z_{\text{MCMK}} = 16\text{mm}^2 = 1,418\Omega / \text{km}$ (D1 2009, s. 93)

$$\Delta U = 22,8\text{A} \times \sqrt{3} \times 0,08\text{km} \times (1,418\Omega/\text{km}) = 4,3\text{V}$$

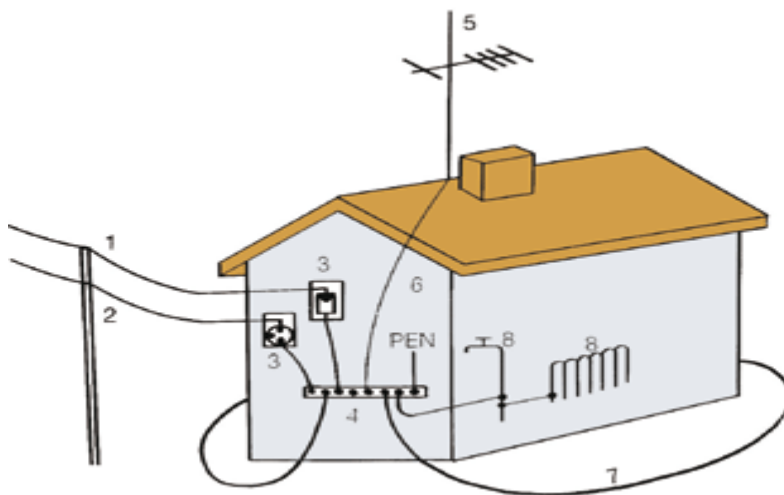
$$\Delta u = 4,3\text{V} / 400\text{V} = 1\%$$

1% \leq 1,5 % se on hyvä.

4 MAADOITUS

4.1 Maadoituselektrodi

Sähköturvallisuusmääräysten mukaan on sähköverkkoon liitettävälle rakennukselle asennettava erillinen maadoituselektrodi. Maadoitus on tärkein suojaustoimenpide, jolla jakelujärjestelmästä voidaan tehdä käyttäjälleen turvallinen. Maadoituselektrodiksi soveltuu maahan sijoitettu metallikappale, kuten kupariköysi, kisko tai putki. Maadoituselektrodin tulee olla ruostumatonta metallia, ja jotta korrosio ei pääsisi syövyttämään maadoituselektrodia sen korroosiolle alttiiden osien on oltava kuparia, ruostumatonta terästä tai kuumasinkittyä terästä. Kuparielektrodin tulee olla vähintään 25 mm²:n poikkipintainen tai paksuudeltaan vähintään 10 mm:n ruostesuojattu teräs. Maadoituselektrodi on asennettava vähintään 0.7 m:n syvyyteen. Maadoituselektrodin eri vaihtoehtoisina asennustapoina voidaan asentaa elektrodi lenkkinä rakennuksen perustukseen sen ympäri (kuva 1) tai asentaa vähintään 20 m:n pituinen elektrodi liittymiskaapeliojaan 0.7m syvyyteen. Seinälle tai pylvääseen nouseva kaapeli on suojattava suojaraudalla (putkella) 1,5 m:n korkeuteen saakka ja 0.2 m:n syvyydelle maan alle (D1 2009,s.285).



Kuva 1 Maadoituselektrodin asennus lenkkinä rakennuksen ympäri (Sähköala)

- 1= Sähköjohto
 - 2= Telejohto
 - 3=Ylijännitesuoja
 - 4= Maadoituskisko
 - 5= Salamanvangitsija, antenni
 - 6= Antenninmaadoitusjohdin
 - 7= Rakennuksen maadoitus
 - 8= Rakennuksen metalliosat
- PEN = Yhdistys pääkeskuksen maadoitusjohtimeen

4.2 Maadoituselektrodin valinta

Maadoituselektrodin poikkipinta valitaan SFS 6000 taulukon 54.1 mukaan. Tässä työssä päädyttiin 16 mm²:n kupariköyteen, joka oli sopivin vaihtoehto täyttäen sähköturvallisuusmääräykset. Kupariköyden valinta oli helppo päättää, koska ei ollut tarpeen miettiä korroosiota tai liitoksia, eikä esimerkiksi kaivaa uutta ojaa talon ympäri. Elektrodiksi paras ja halvin tapa oli 20 metrinen kupari kaapeliköysi 0.7 m:n syvyyteen liittymisojaan, joka oli tehty liittymiskaapelia varten. Näin ei ollut tarpeen erikseen kaivaa uutta ojaa maadoituselektrodia varten. Kaapelin asennussyvyys on määritelty SFS-standardin 6000-5 522.15.2:n mukaan.

4.3 Pääpotentiaalintasausjohtimet

Rakennuksen johtavat putkistot betoniraudat, yms. yhdistetään maadoituskiskoon pääpotentiaalintasausjohtimella (kuva1). Pääpotentiaalintasausjohtimet mitoitetaan SFS 6000-5-54:n mukaan.

Taulukko 7 Äärijohtimen ja suojajohtimen poikkipintojen suhteet (D1 2009, s.283)

Äärijohtimen poikkipinta A (mm ²)	Pienin sallittu suojajohtimen poikkipinta A_p (mm ²)
$A \leq 16$	A
$16 < A \leq 35$	16
$A > 35$	$A/2$

5 SUOJAUSMENETELMÄT

Yleisesti

SFS 6000 431.1:n mukaan jännitteiset osat on suojattava ylikuormitukselta ja oikosululta yhdellä tai useammalla syötön automaattisesti pois kytkevällä suojalaitteella. Johdot täytyy standardin (SFS 6000) mukaan varustaa normaalitapauksessa ylivirtasuojilla, jotka estävät johtojen liiallisen lämpenemisen. Suojalaitteiden on toimittava sellaisilla virroilla, jännitteillä ja aikarajalla, jotka ovat sopivia, kun otetaan huomioon virtapiirien ominaisuudet ja vaaratekijöiden esiintymismahdollisuudet.

Sähköasennuksia koskevan standardin SFS 6000 luvussa 13 edellytetään, että suojausohjeiden toteutuminen varmistetaan suunnitteluvaiheessa ja että johtimien poikkipinnat valitaan siten, että suojausohjeet toteutuvat. Tämä on hyvin perusteltua, koska väärin mitoitetun asennuksen korjaaminen on valmiissa sähköasennuksessa paljon työläämpää ja kalliimpaa. On kahdenlaisia suojausmenetelmiä.

5.1 Vikasuojaus (kosketusjännitesuojaus)

Vikasuojauksessa suojataan laitteen käyttäjä vaaralliselta jännitteeltä, joka voi eristysvian seurauksena esiintyä sähkölaitteen rungossa. Ihmisestä tulee osa virtapiiriä kosketettaessa vian aikana jännitteiseksi tullutta sähkölaitteen runkoa

ja vaikkapa toisella kädellä esimerkiksi suojamaadoitettua sähköpatteria. Tällöin jännite tulee kytkeä pois, ennen kuin se ehtii aiheuttaa vaaraa. Vikasuojauksen ehtojen kannalta tulee tarkastella vikaa vaihejohtimen ja suojajohtimen välillä. Kosketusjännite syntyy, kun vikatilanteessa kulkevan virran piiri muodostuu vaihejohtimesta ja suojamaadoitusjohdosta. Tämän seurauksena suojamaadoitetun laitteen rungon potentiaali nousee potentiaalitasauskiskon potentiaalin nähden. Laitteen rungossa olevan jännitteen (kosketusjännite) suuruus riippuu vikatilanteessa kulkevasta oikosulkuvirtasta sekä suojamaadoitusjohtimen impedanssista (poikkipinnan suuruus ja asennusolosuhteet vaikuttavat suojajohtimen impedanssiin). Lisäksi tämä vian aikana syntyvä kosketusjännite on kaikkien suojamaadoitettujen laitteiden välillä (huom. muissa suojamaadoitetuissa pienempi kosketusjännite). Kosketusjännitesuojus on henkilösuojaus, jolla pyritään estämään vaarallisen jännitteen syntymiseen vian aikana kosketeltavien rakenteiden ja laiterunkojen osiin.

$$I_k = (C * U) / (\sqrt{3} * Z) \quad (\text{D1. 2009, s.92}) \quad (9)$$

$$I_k = 850 \text{ A}$$

$$Z_{\text{LIITTYMÄ}} = (0.95 * 400 \text{ V}) / (\sqrt{3} * 850 \text{ A})$$

$$Z_{\text{LIITTYMÄ}} = 0.26 \Omega$$

$$U = 400 \text{ V pääjännite}$$

$$Z_{\text{LIITTYMÄ}} = \text{oikosulkuimpedanssi, liittymisoikosulkuimpedanssi } \Omega.$$

$$C = 0.95, \text{ joka ottaa huomioon jännitteen aleneman}$$

I_k = oikosulkuvirta pääkeskuksessa 850 A (saa sähkölaitokselta)

Vikasuojauksessa on selkeät säännöt. Enintään 32 A:n ryhmäjohtoilla vian täytyy kytkeytyä pois enintään 0,4 sekunnissa (Taulukko 9). Tätä suuremmilla ryhmäjohtoilla ja kaikilla pääjohtoilla sallitaan enintään 5,0 s:n vian poiskytkentäaika. Vikasuojauksen toteutuminen tulee tarkastaa käyttöönottovaiheessa joko mittaamalla oikosulkuvirta ja vertaamalla saatua arvoa suojalaitteen toiminnan edellyttämään virtaan tai vaihtoehtoisesti laskemalla. Yleensä suojaus tulisi toteuttaa ylivirtasuojilla, mutta mikäli oikosulkuvirta ei ole riittävä, voi suojausena käyttää vikavirtasuojaa.

Taulukko 8 Pienimmät toimintavirrat gG-sulakkeille ja vaaditut arvot (ST 53.25)

Pienimmät toimintavirrat gG-sulakkeille ja vaaditut mitatut arvot (Lähde: ST 53.25)				
Nimellisvirta A	gG-sulake 0,4 s A	Vaadittu mitattu arvo A	gG-sulake 5,0 s A	Vaadittu mitattu arvo A
2	16	20	9	11,3
4	32	40	18	22,5
6	46,5	58,2	28	35
10	82	102,5	46,5	58,2
16	110	137,5	65	81,3
20	145	181,3	85	106,3
25	180	225	110	137,5
32	270	337,5	150	187,5
35			165	206,3
40	315	393,8	190	237,5
50	470	587,5	250	312,5
63	550	687,5	320	400
80	840	1050	425	531,3
100	1000	1250	580	725
125	1450	1812,5	715	893,8
160	1600	2000	950	1187,5
200	2100	2625	1250	1562,5
250	2800	3500	1650	2062,5
315	3700	4625	2200	2750
400	4800	6000	2840	3550
500	6400	8000	3800	4750
630	8500	10 625	5100	6375

Taulukko 9 Pienimmät toimintavirrat johdonsuojakatkaisijoille ja vaaditut ajat (ST 53.25)

Pienimmät toimintavirrat johdonsuojakatkaisijoille ja vaaditut mitatut arvot (Lähde: ST 53.25)				
Nimellisvirta A	B-tyyppi, 0,4 s ja 5,0 s A	Vaadittu mitattu arvo A	C-tyyppi, 0,4 s ja 5,0 s A	Vaadittu mitattu arvo A
6	30	37,5	60	75
10	50	62,5	100	125
16	80	100	160	200
20	100	125	200	250
25	125	156,3	250	312,5
32	160	200	320	400
50	250	312,5	500	625
63	315	393,8	630	787,5
80	400	500	800	1000
125	625	781,3	1250	1562,5

Käytettäessä näitä taulukoita mitoitusperustana sulakkeet toimivat riittävän nopeasti. Suositeltavampi tapa on selvittää oikosulkuvirta laskemalla se suunnitteluvaiheessa, jolloin käyttöönottovaiheessa tarkastetaan suunnitelman toteutuminen. Tässä suojausmenetelmässä suojataan ihmiset, eläimet ja laitteet sähköiskulta ja sähkövahingoilta.

5.1.1 Suojaus vikavirtasuojakytkimellä

Vikavirta voidaan rajoittaa myös käyttämällä vikavirtasuojakytkintä. Tämä suojausmenetelmä kuuluu periaatteessa jännitteen automaattiseen nopeaan poiskytkentään, vaikka se eroaa toimintatavaltaan sulakkeilla tai johdonsuojakatkaisijalla tehdyiltä suojaukselta. Vikavirtasuojan nimellistoimintavirraksi pistorasiaryhmille laitetaan enintään 30 mA. Lattialämmitysryhmien vikavirtasuojaksi voidaan laittaa määräysten mukaan 300 mA:n vikavirtasuoja. Nykyään kuitenkin suositellaan myös lattialämmityksessä käytettäväksi 30 mA:n nimellistoimintavirtaa. (D1 2009 käsikirja rakennusten sähköasennuksista. Sähköinfo Oy. Espoo 2009. s. 200.)

Vikavirtasuojakytkimen perässä olevien laitteiden yhteen laskettu vuotovirta ei saa olla yli 30 % vikavirtasuojakytkimen nimellisvirtasta. Tällä varmistetaan, ettei vikavirtasuoja laukea kunnossa olevien laitteiden vuotovirroista.

Taulukko 10 SFS –EN 60335-1 mukaiset sähkölaitteille sallitut vuotovirrat (Kotisähkölaitteiden ja vastaavien turvallisuus).

Taulukko 10 Laitteiden vuotovirrat (D1 2009, s.203)

Suojausluokan 0 ja III laitteet	0.5mA
Suojausluokan II laitteet	0.25mA
Suojausluokan I siirrettävät laitteet	0.75mA
Suojausluokan I kiinteät laitteet	3.5mA
Suojausluokan I kiinteät laitteet, joissa on lämpövastus	0.75mA tai 0.75 Ma/kW, maksimi 5mA

5.2 Ylivirtasuojaus

Johdot täytyy standardien mukaan varustaa normaalitapauksessa ylivirtasuojilla, jotka estävät johtojen liiallisen lämpenemisen. Ylivirtasuojaa ei kuitenkaan saa käyttää, jos virran katkaisu osoittautuu vaarallisemmaksi kuin johtimien lämpeneminen. Esim. nolla-suoja- ja maadoitusjohtimessa ei saa olla ylivirtasuojaa. Suojalaitteiden on toimittava sellaisilla virroilla, jännitteillä ja sellaisessa ajassa, jotka ovat sopivia, kun otetaan huomioon virtapiirien ominaisuudet ja vaaratekijöiden esiintymismahdollisuudet.

Ylivirtasuojat jaetaan ylikuormitus- ja oikosulkusuojiin. Ylikuormitus- ja oikosulkusuojaus estää johdon liialliselta lämpenemiseltä aiheutuvaa palovaaraa. Sillä suojataan johto ylikuormitus- ja oikosululta ja sitä kautta palovaaralta.

5.2.1 Ylikuormitussuojaus

Ylikuormitusvirralla tarkoitetaan virtapiirissä muulloin kuin vian aikana esiintyvää ylivirtaa. Ylivirta taas tarkoittaa mitä tahansa mitoitusvirtaa suurempaa virtaa. Johtimilla mitoitusvirta tarkoittaa kuormitusvirtaa. Jokainen virtapiiri on varustettava ylikuormitussuojalla siten, että ylikuormitusvirta katkaistaan, ennen kuin lämpötila nousee niin, että eristys, jatkokset tai johtimien ympäristö vahingoittuvat. Ylikuormitussuojia ovat esim. sulakkeet, johdonsuojakatkaisijat tai katkaisijat, jotka kytkevät ylikuormitetun johdon pois syötöstä.

Standardisarjan SFS 6000 osassa 4-43 esitetään, miten äärijohtimet suojataan ylikuormitukselta (luku 433) ja oikosululta (luku 434) yhdellä tai useammalla syötön automaattisesti poiskytkevällä suojalaitteella. Ylikuormitussuojan tehtävänä on suojata johtoa normaalia kuormitusvirtaa suuremmilta ylikuormitusvirroilta ja katkaista virta vasta, kun johdon lämpötila on ylittämässä sallitun arvon.

5.2.2 Oikosulkusuojaus

Oikosulkusuojauksessa suojaudutaan oikosulkuvirran aiheuttamalta johtimien lämpenemiseltä ja siten palovaaralta. Jokainen virtapiiri on varustettava oikosulkusuojalla, joka katkaisee piirin oikosulkuvirran, ennen kuin se aiheuttaa johtimissa ja liitoksissa lämpö- ja mekaanisista vaikutuksista johtuvaa vaaraa.

Oikosulkusuojan täytyy kytkeä oikosulku pois, ennen kuin johtimien lämpötila nousee niin suureksi, että johdineristeet sulavat. Poiskytkentäaika voidaan laskea kaavasta (D1 2009, s.134):

$$t = (k \times A/I)^2, \text{ missä} \quad (10)$$

t = aika sekunneissa

k = johdin- ja eristemateriaalista riippuva vakio

A = johdin poikkipinta-ala (mm²)

I = oikosulkuvirta (A)

k = 115, kupari

Kaavaa voidaan käyttää enintään 5 sekuntia kestävässä oikosuluissa, koska pidemmällä vian kestoajoilla laskentakaava ei ole tarkka. Kaava perustuu olettamalle, että oikosulun kehittämä lämpö kokonaisuudessaan lämmitteää kaapelia.

Lasketaan liittymisjohdon MCMK $4 \times 16 + 16 \text{ mm}^2$ poiskytkentä aika.

$$t = (115 * 16 / 850)^2$$

$t = 4.68 \text{ s}$, liittymisjohdolle sallitaan 5 s:n poiskytkentäaika.

5.3 Selektiivisyys

Selektiivisyydellä tarkoitetaan suojattavan kohteen porrasmaista suojausta. Kun kohteessa tapahtuu oikosulku, on kohdetta lähimpänä olevaa suojalaitteen toimittava ensimmäisenä. Näin vika-alue rajoittuu ainoastaan kohteen oman suojalaitteen alueelle. Ylivirtasuojauksen selektiivisyydellä tarkoitetaan sitä, että vain lähinnä vikapaikkaa oleva ylivirtasuoja toimii erottaen mahdollisimman pienen osan verkkoa jännitteettömäksi. Selektiivisyyden parantamisen vuoksi SFS 6000 -standardi määritteli vuonna 2009 käyttöönotettavaksi vikavirtasuojauksen. 30 mA:n vikavirtasuojaus asennetaan kaikkiin pistorasioihin, joita maallikko voi käsitellä. (Virtuaali amk.)

Seuraava esimerkki selventää parhaiten selektiivisyyden: Keskuksessa on 25 A:n pääsulakkeet ja saunan kiukaan tai liedan suojalaitteena on 16 A:n ryhmäsulake. Jos saunassa tai liedessä tapahtuu oikosulku, 16 A:n sulake toimii ensimmäisenä. Jos saunan tai liedan sulakkeen nimellisvirta onkin 20 A, ei välttämättä saunan tai liedan sulake toimi ensimmäisenä vaan 25 A:n pääsulake toimiikin nopeammin. Sen seurauksena osa talosta jää sähköttömäksi. Tämä tarkoittaa sitä, että sähköpiirissä sulaketta seuraavan sulakkeen tai ryhmäsulakkeen tulee olla 2 luokkaa pienempi. Sitä voi pitää hyvänä nyrkkisääntönä.

6 VALAISTUS

Valaistussuunnittelun onnistuminen on yksi tärkeimmistä seikoista sähkösuunnittelussa. Valaistus on ehkä enemmän sisustamista kuin sähkösuunnittelua, jos sähköturvallisuusmääräykset ja luksisuositukset on otettu huomioon. Valaistus on tärkeimpiä asioita, jotka vaikuttavat viihtymiseen sisällä. Hyvin suunnitellulla ja toteutetulla valaistuksella parannetaan viihtyvyyttä ja tehostetaan työskentelyä. Sisävalaistus on nykyään paljon hankalampi kuin ennen, koska valaisin vaihtoehtoja on enemmän ja erilaisia valaisimia on tarkoitettu juuri tiettyyn paikkaan tai tarkoitukseen. Toisaalta nykyvalaisimilla ja valaisinsäätimillä voi muuttaa tilan ulottuvuuksia ja näkyvyyttä. Myös sähköenergian säästö on mahdollista. Valaistusta on nykyään mahdollista kohdistaa siihen, missä sitä tarvitaan. Kohdevalot ovat yksi vaihtoehto. Tällöin on tärkeää ottaa myös huomioon tulipalon syttymisvaara, koska halogeenilamput voivat lämmittää pintoja, jos ne ovat liian lähellä syttymisherkkää pintaa. Toisaalta valaistuksen suunnittelussa sähkösuunnittelun tilaajaa vaikuttaa eniten. (Sähköopas.)

6.1 Valaistus eri tiloissa

Huonetilan valaistukseen vaikuttavat monet tekijät, kuten sisustuksen värit ja ikkunoiden määrä. Huoneen tyyliä ja yksityiskohtia voidaan tuoda esille hyvin suunnitellulla valaistuksella. Sekä liian kirkas että liian hämärä valo haittaavat värien ja yksityiskohtien näkemistä. Epäsuoralla valaistuksella voi välttää heijastuksia ja liian kirkasta valoa. Värit toistuvat parhaiten, kun keinovalo muistuttaa eniten luonnonvaloa. Myös huoneen mittasuhteita voidaan muuttaa valon ominaisuuksilla. Korkea tila saadaan näyttämään matalammalta sijoittamalla valaisimet mahdollisimman alas ja pienen tilan vaikutelmaa voi suurentaa suuntaamalla valaisimet ylös. (Heat.)

6.2 Olohuoneen valaistus

Olohuone on kodin keskipiste. Olohuoneessa tarvitaan hyvää epäsuoraa yleisvalaistusta, epäsuoraa tai suoraa paikallisvalaistusta sekä suoraa kohdevalaistusta tuomaan esille huoneen parhaat puolet. Hyvä yleisvalo saadaan sijoittamalla huoneeseen useita valaisimia, jotka antavat katon ja seinien kautta heijastavaa, pehmeää epäsuoraa valoa. Televisiota katsotaan niukassa yleisvalaistuksessa tai vastaanottimen tausta valaistaan epäsuorasti seinän kautta. Lukuvalon pitäisi olla suora ja tulla takaviistosti luettavalle pinnalle. Kohdevalaistuksella voi korostaa kasveja, esineitä ja huonekalujen muotoja. Olohuoneen yleisvalaistuksen ja kohdevalaistuksen säädettävyyden on tarpeellista ja säästelijästä. Himmentimien avulla valojen määrää ja suhdetta voidaan muuttaa tarpeen ja tunnelman mukaan.(Heat.)

6.3 Työtasojen valaistus

Työtasojen valaistus toteutetaan loistevalaisimilla, jotka on varustettu kytkimellä ja pistorasialla. Työtasovalaisin sijoitetaan jokaiselle mahdolliselle tasolle aivan pienimpiä lukuun ottamatta. Kytkimellä varustetusta valaisimesta on se hyöty, että voidaan käyttää ainoastaan sen tason valaisinta, jolla työskennellään, ja jos valaisimessa on pistorasia, ei näille tasoille tarvitse laittaa erillistä pistorasiaa. Huomattava työvalaistuksessa on kuitenkin se, ettei valolähde osu silmään, vaan valaisin valaisee työpistettä.

6.4 Saunan valaistus

Sauna on sellainen paikka, jossa ihminen voi rentoutua ja unohtaa arjen huolet. Saunan hyvällä valaistuksella voidaan parantaa rentoutumista entisestään. Saunassa voi tehdä esimerkiksi pienistä halogeenilampuista tähti- tai muun kuvion. Turvallisen ja toimivan tilaa ja lauteiden muotoa korostavan saunavalaisuksen voi toteuttaa valokuiduilla. Saunaa ei kannata valaista kirkkaaksi, vaan tietyt alueet valaistaan. Löylyhuoneeseen yli metrin korkeuteen

sijoitetun valaisimen täytyy kestää yli 125 °C:een lämpötila ja vähimmäisvaatimus kotelointiluokalle on IP24.

6.5 Ulkoseinävalaisimet

Ulkoseinillä olevat valaisimet on tässä suunnittelukohteessa varustettu liiketunnistimella. Kun liiketunnistin aktivoituu eli havaitsee liikkeen, se kytkee valaisimen päälle. Päälläoloajan ja hämäräsäädön voi valita. Pää tarkoitus on, että yöllä valvontakamerat tallentavat selkeää kuvaa, eikä pimeys ole esteenä. Yöllä liiketunnistin havaitsee liikkeen ja sytyttää valaisimen, jolloin valvontakameran edessä on tarpeeksi valoa.

6.6 Valaistuksen ohjaus

Valaistuksen ohjauksessa kannattaa käyttää säätimiä, ulko- ja pihavalaistuksessa liiketunnistimia, koska nykyisin niiden hintakaan ei ole korkea. Ulkovalaistuksessa kannattaa käyttää hämäräkytkimiä ja liiketunnistimia, jolloin valot saadaan päälle silloin, kun valoa tarvitaan. Liiketunnistimessa on yleensä myös valoisuuden mittausta, jolloin valot syttyvät vain, jos luonnonvaloa ei ole riittävästi. Valosäätimillä voidaan valon määrä säätää valaistustarpeen mukaan. Tässä suunnittelukohteessa ulkovalaistus ohjataan hämäräkytkimellä eli pimeällä ne syttyvät ja päivällä ne sammuvat. myös päällä / pois mahdollista.

7 VALVONTAJÄRJESTELMÄ

ZoneMinder on Linux-pohjainen turvallisuus- ja valvontaratkaisu. Zoneminder on tarkoitettu käytettäväksi yhden tai usean kameran videovalvontasovelluksiin, kuten liikehuoneiston, kodin, mökin, takapihan tai muun kohteen valvontaan. Se tukee videodatan talteenottoa, analyysia, tallennusta ja seuranta kuvan datatulon yhdestä tai useammasta video- tai verkkokamerasta, joka on liitetty

Linux-käyttöjärjestelmään. Sen voi myös integroida kodin automaatiojärjestelmään. ZoneMinder-ohjelma on ilmainen, ja sen voi ladata internetistä kuten kaikki Linux-käyttöjärjestelmän ohjelmat ja soivat (paitsi profesional-ohjelmat). Tarkoitus oli tehdä sellainen valvontajärjestelmä, joka tallentaa kaikki tapahtumat ja liikkeet mökin ympäristössä, kun omistajat eivät ole mökillä. Jotta voidaan katsoa reaaliaikaista videokuvaa muualta, kuten vaikkapa lomalla Kanariansaarten aurinkorannalta, tarvitaan internetyhteys.(Zoneminder.)

7.1 Tarvittavat laitteet ja ohjelmat

Tallentimeksi otettiin normaalivarusteinen pöytäkone, jossa oli käyttöjärjestelmänä Windows Vista, poistamalla Windows-käyttöjärjestelmä ja tallentamalla Linux ubuntu 10.04. Lisäksi tallennusmuistiksi asennettiin tietokoneeseen 1 teran eli 1000 gb:n muisti. Hankintaan kuului lisäksi 4 valvontakameraa sekä 4-porttinen videokortti, joka asennettiin tietokoneeseen. Otettiin 12-24 V:n muuntajia. Kameran jännitteen syöttöön käytetään AKLM-tyyppistä kaapelia, joka soveltuu heikkovirran syöttöön. Myös kuvan siirtämiseen valvontakamerasta tietokoneeseen tarvitaan kaapelia. Kaapeliksi sopi parhaiten RG 59B. Valvontajärjestelmän hankintaan listalla oli myös 8 kpl RNC päätteet. Kun edellä mainitut oli hankittu, asennettiin videokortti tietokoneeseen. Kun videokortti oli paikalla ja 1 kameroista oli liitetty varusteineen siihen, ladattiin internetistä kuvan muuntamiseen tarvitsevat ohjelmat ja ajurit. Tähän tarkoitukseen käy parhaiten Linux-käyttöjärjestelmässä toimiva ZoneMinder. Helpon asennuksen lisäksi se on ilmainen. Kun ohjelma oli asennettu tietokoneeseen ja tehty tarvittavat muutokset ja saatu järjestelmä toimimaan. Sen jälkeen siihen liitetään kaikki kamerat. Ohjelmasta voidaan valita kaikkien kameroiden kuvan näkyminen näytössä. Huom. kameroiden kotelointi ja pakkasen kestävyys.

7.2 Omat säädöt

Ohjelmaa sisältää erilaisia tallennus- ja hälytysvaihtoehtoja. Ohjelmasta voi valita videokuvan tallennuksen esim. liikkeen havaitsemisesta tai tietyllä

alueella tapahtuvasta liikkeestä. Liiketunnistimella tapahtuva tallennus siirtyy suoraan palvelimelle tai sähköpostiin, tällöin tallennus käynnistyy vasta kameran havaitessa liikettä. Ohjelma voi tallentaa kuvaa kaikista kameroista yhtäaikaa. Jotta voidaan katsoa reaaliaikaista videokuvaa muualta, tarvitaan internetyhteys. Tämä käy parhaiten langattomalla internetliittymällä, esimerkiksi mokkulalla. On parasta tallentaa videokuvaa liikkeen havaitsemisesta, jotta vältetään turhasta talletuksesta ja sitä kautta talletusmuistin menetyksestä. 1 tunnin kuvan tallentamiseen tarvitaan suunnilleen 1gb:n muisti, joten 1 teran muistiin voi tallentaa suunnilleen 1000 tuntia videokuvaa.

7.3 Ohjelman asentaminen

Sen jälkeen, kun olet asentanut Linux-käyttöjärjestelmä, mennään Zoneminderin internetsivuille. Klikkaamalla **Wiki** päästään seuraavaan sivuun. Klikkaamalla kohtaan **CONTENTS** päästään seuraavaan sivuun, jossa on otsikkona **Distribution-specific guides**. Klikkaamalla tämän otsikon toisen rivin sanaa " ubuntu". Päästään seuraavaa otsikkoon "**Guides for Ubuntu Desktop**", klikkaamalla seuraavaa kohtaa: **Ubuntu 10.04 (Lucid Lynx) Desktop** .

Tämän jälkeen seuraavat kohdat (lihavoidut) pitää kirjoittaa komentoriville ja painaa enter.

Kopioimalla alla olevat kohdat kohtaan (**Applications > Accessories > Terminal**) on käytännössä järjestelmä valmis.

1. **\$ sudo apt-get install zoneminder**
2. **\$ sudo ln -s /etc/zm/apache.conf /etc/apache2/conf.d/zoneminder.conf**
3. **\$ sudo /etc/init.d/apache2 force-reload** (restarts Apache)
4. **\$ sudo mysql -u root -p < /usr/share/zoneminder/db/zm_create.sql**
5. **mysql -u root -p** (this brings you into a mysql shell)
6. **> grant select,insert,update,delete on zm.* to 'zmuser'@localhost identified by 'zmpass';**
7. **> flush privileges;**
8. **> quit** (this exits the mysql shell)
9. **\$ sudo chmod 4755 /usr/bin/zmfix**

10.\$ **zmf** -a

11.\$ **sudo adduser www-data video**

12.\$ **sudo gedit /etc/sysctl.conf** (this launches gedit)

13.scroll to the bottom of the file and paste in the following: (Note: This only takes effect after a reboot)

```
kernel.shmall = 134217728
```

```
kernel.shmmax = 134217728
```

Tämän jälkeen tarkistetaan kortti, kamera ja johdot. Seuraavaksi pitää tarkistaa, millä sovelluksella kortti toimii. Kokeilemalla eri ohjaus ja säätö vaihtoehtoja, saa toimivan valvontajärjestelmän. Muutenkin ohjelman asentamiseen ja käyttämiseen löytyy paljon tietoja ja ohjeita ZoneMinder-sivuilta.

Rikosilmoitinjärjestelmille asetettuja vaatimuksia käsitellään standardissa SFS-EN 50131-1 Hälytysjärjestelmät, rikosilmoitusjärjestelmät.

8 LÄMMITYS

Tässä rakennuksessa päädyttiin valitsemaan lämmitysmuodoksi sähkölämmitys. Lämmitys suunniteltiin käyttämällä rakennuksen lämmöntarvelaskentaan Sivarm-lämmöntarvelaskentaohjelmaa. Sivarmilla voitiin määrittää rakennuksen lämmöntarvelaskenta hyvin tarkasti. Ohjelmassa voitiin valita rakennukseen eri materiaaleja, joista saatiin selville lämmöneristyksen hyvyys rakennuksessa. Lisäksi ohjelmasta valittiin rakennuksen sijainti, jolloin ilmastolliset olosuhteet voitiin huomioida eri vyöhykkeiden mukaan. Ohjelmaan syötettiin rakennuksen pinta-ala, ikkunoiden pinta-alat, ovien pinta-alat, ilmanvaihtojärjestelmän tyyppi, haluttu huonelämpötila ja lämmityksen hyötysuhde. Näistä parametreista ohjelma laski lämmöntarpeen rakennuksessa ja lämmityskustannukset ohjelmaan syötetyn sähkön hinnan mukaan, ja näiden avulla voitiin oikeat lämmityskomponentit valita. Tulokseksi laskennassa saatiin liitteen 3-6 mukaiset tulokset.

8.1 Sähkölämmitys

Energiatehokkuudeltaan, kustannuksiltaan, asennuksen helppoudeltaan ja turvallisuudeltaan sekä olemattomalta huoltotarpeeltaan sähkölämmitys on paras ratkaisu kesämökkeihin. Sähkölämmittimet kuluttavat energiaa vain silloin, kun tarvitaan lisää lämpöä, joten takka tai muu puulämmitteinen laite, kuten kamina, sopii hyvin yhteen sähkölämmityksen kanssa. Nykyiset sähkölämmitystermostaatit reagoivat hyvin nopeasti esim. takasta tulevaan lämmitysenergiaan. (Sähköala 5/2010.)

8.2 Sähkölämmitysmuodot

Yleisin sähkölämmitysmuoto on lämpöpatteri tai lattialämmitys. Lämmityspatterit kannattaa laittaa ikkunoiden alle, koska ne voivat poistaa vedontunnetta. Lattialämmitys on ehkä paras lämmitysmuoto, koska lattia on mukavan lämmin. Lattialämmitys lämmittää ylöspäin nousevaa ilma luoden tasaisen lämmöntunteen koko tilassa. (Sähköala 2010.)

8.3 Lämmityksen ohjaus

Nykyaikaiset lämmittimet ja hyvät termostaatit takaavat sen, että tiloissa ei kulu ylimääräistä energiaa. Asuntoon voidaan asentaa myös kotoa pois -kytkin, jolla lämpötiloja saadaan helposti pudotettua poissaolojen ajaksi. Sähkölämmitys on myös ympäristöturvallinen, helposti ohjattava, ja se reagoi nopeasti sisäisiin lämmönvaihteluihin. On olemassa myös lämmityksen ohjausjärjestelmiä, joita voidaan ohjata matkapuhelinverkon kautta tekstiviestillä.

9 KOTELOINTIVAATIMUKSET SÄHKÖLAITTEILLE

Asennettaessa eri kojeita erilaisiin tiloihin tulee selvittää laitteen kotelointivaatimukset. Erilaiset tilat ovat esimerkiksi kuivat, kosteat ja märät tilat sekä ulkotilat. Tässä kojeet tarkoittavat esim. sähkökeskuksia, kytkimiä, pistorasioita ja valaisimia. Sama laite voi eri tiloissa vaatia eri kotelointiluokkaa eli ip-koodia, joten sähköturvallisesti ajatellen on hyvä valita minimikotelointivaatimus laiteille. Vaikka kotelointi vaatimuksissa raja ei ole ihan selvä, tiloissa muuttuvien olosuhteiden vuoksi. Kotelointi luokassa eli ip-koodissa kyse on nimenomaan suojauksesta vieraiden esineiden, pölyn ja veden pääsemisestä laitteeseen. Seuraavassa tarkistellaan sähkölaitteiden suojausluokkia, eli sitä miten on estetty laitteenkäyttäjää koskettamasta jännitteellistä osaa.

9.1 Kotelointiluokkien vähimmäissuosituksia

Seuraavassa tarkastellaan sitä, minkälaisen kojeen pitää olla IP-luokaltaan, jotta se voidaan asentaa mainittuihin tiloihin. Kyse on kytkimistä, pistorasioista, sähkökeskuksista, jakokeskuksista, valaisimista, painonapeista jne.

9.1.1 Eteinen

Eteinen luokitellaan niin sanotuksi kuivaksi tilaksi, jossa ihminen suojataan koskettamasta vaarallisia osia sormella ja jossa veden tunkeutumiselle ei ole asetettu vaatimuksia. Tällaisiin tiloihin sähkölaitteiksi valitaan luokitukseltaan vähintään IP2X-laitteita.

9.1.2 Olohuone

Olohuone luokitellaan kuivaksi tilaksi, jossa on samat kotelointivaatimukset kuin eteisessä ja IP2X on minimivaatimus.

9.1.3 Makuuhuoneet

Makuuhuoneet kuuluvat eteisen ja olohuoneen tavoin luokitukseltaan kuiviin tiloihin. Näin ollen niihin valitaan myös IP2X-kotelointiluokan sähkölaitteita. Makuuhuoneen varusteluun kuuluvat pistorasiat, antenni- ja yleiskaapelointipiste sekä valaistus ja sen ohjaus.

9.1.4 Keittiö

Luokitukseltaan keittiö on kuivatila, mutta pesuallas ja kuivauskaappi asettavat vaatimuksia valaisimien kotelointiluokalle ja pistorasioiden sijoitukselle. Kuivauskaapin alapuolelle asennettavan valaisimen tulee olla vähintään IP21-luokkainen ja suojakuvullinen. Pistorasian sijoitusta altaan läheisyyteen on havainnollistettu (kuva 4). Jos vettä voi roiskua tai tippua sähkölaitteelle paikallisesti, esim. pesualtaan lähellä tai kuivauskaapin alla, tilaa pidetään kosteana tilana, eikä pistorasioita tule asentaa lähelle pesuallasta kuin poikkeustilanteissa. Aiemmista 0,2 m:n ja 0,5 m:n etäisyysvaatimuksista on kuitenkin luovuttu. (SFS 6000 804.512.2.)



Kuva 2 Keittiön sähkökojeen asennus paikkojen sijoitus (sähköturvallisuusmääräykset kuvina, s.78)

Keittiö on yleensä kuivaa tilaa. Kuitenkin roiskuva tai tippuva vesi rajoittaa sähkölaitteen asentamista pesualtaan ympäristöön. Kuivauskaapin alapuolisessa tilassa sähkölaitteiden kotelointiluokan on oltava vähintään IP 21. Nyrkkisääntönä keittiön pistorasioiden sijoittelussa voidaan pitää, että jokaiselle tasolle ja kiinteälle sähkölaitteelle sijoitetaan pistorasia. Tavallisesti keittiön kiinteisiin sähkölaitteisiin kuuluvat kylmälaitteet, astianpesukone, liesi ja mikroaaltouuni. Keittiön pistorasioiden sijoittelussa on syytä varmistaa kalustekuvista tasojen korkeudet ja kiinteiden sähkölaitteiden sijainnit, jotta pistorasiat osattaisiin sijoittaa oikeaan kohtaan.

9.1.5 Parveke

Parvekettä pidetään kosteana tilana. Myös parvekkeella olevat pistorasiat pitää suojata enintään 30 mA:n vikavirtasuojalla.

9.1.6 Kosteat tilat

Kosteiksi tiloiksi asumisasunnoissa voidaan luokitella saunat, pesuhuoneet ja parvekkeet. Näiden tilojen sähkölaitteiden kotelointiluokista ja määräytymisperusteista on kerrottu kirjassa (D1 2009, käsikirja rakennusten sähköasennuksista sekä SFS6000-8-804 standardissa). Erona kuivien tilojen ryhmittelyyn on siinä, että osa näiden tilojen ryhmistä suojataan vikavirtasuojakytkimellä. Seuraavassa on lueteltu yleisimmät vikavirtasuojakytkimellä suojattavat pisteet:

- pesukoneen pistorasia
- kuivausrummun pistorasia
- peilivalaisin tai kaappi, jos siinä on pistorasia
- parvekkeen pistorasia
- lattialämmitys.

Edellä mainituissa pistorasioissa vikavirtasuojakytkintä käytetään kosketusjännitesuojauksen lisäsuojana, kun muut menetelmät pettävät tai kun

käyttäjää on huolimaton. Lattialämmityskaapeleissa vikavirtasuojaa käytetään aina palosuojauksena estämään vuotovirtojen aiheuttamia paloja. (D1.2009.s, 200)

9.1.7 WC-, suihku- ja saunatilat

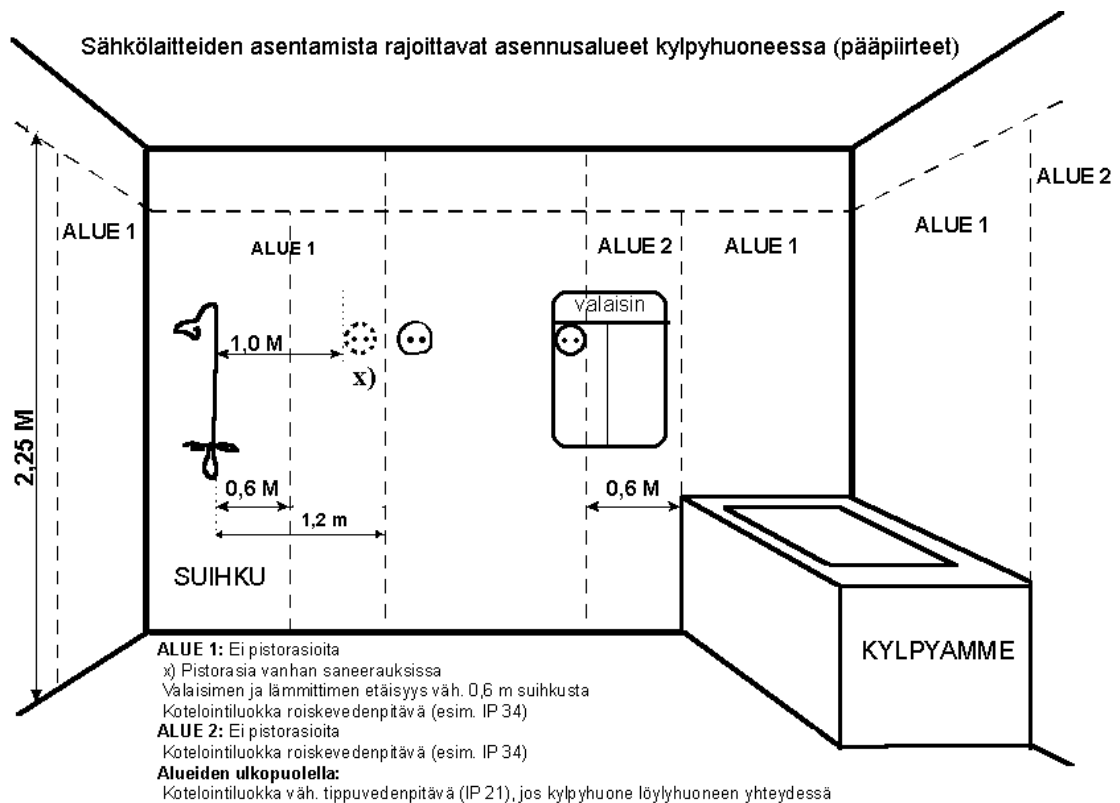
WC-tila, jossa on lattiakaivo ja alapesusuihku, ei katsota suihkuhuoneeksi, jos siinä ei ole koko vartalon pesuun tarkoitettua tilaa. Tällaisessa kuivaksi tilaksi luokitellussa tilassa voidaan käyttää kotelointiluokan IP2X sähkölaitteita. Suihkuhuoneeksi katsotaan huone, jossa on koko vartalon pesuun tarkoitettu suihku, jolloin kotelointiluokka määräytyy kuvan 10 alueiden mukaan. Usein kerrostaloasunnoissa, varsinkin pienemmissä, WC ja suihku ovat samassa tilassa.



Kuva 3 WC-tila ei kokovartalosuihkua (Sähköturvallisuusmääräykset kuvina, s.79)

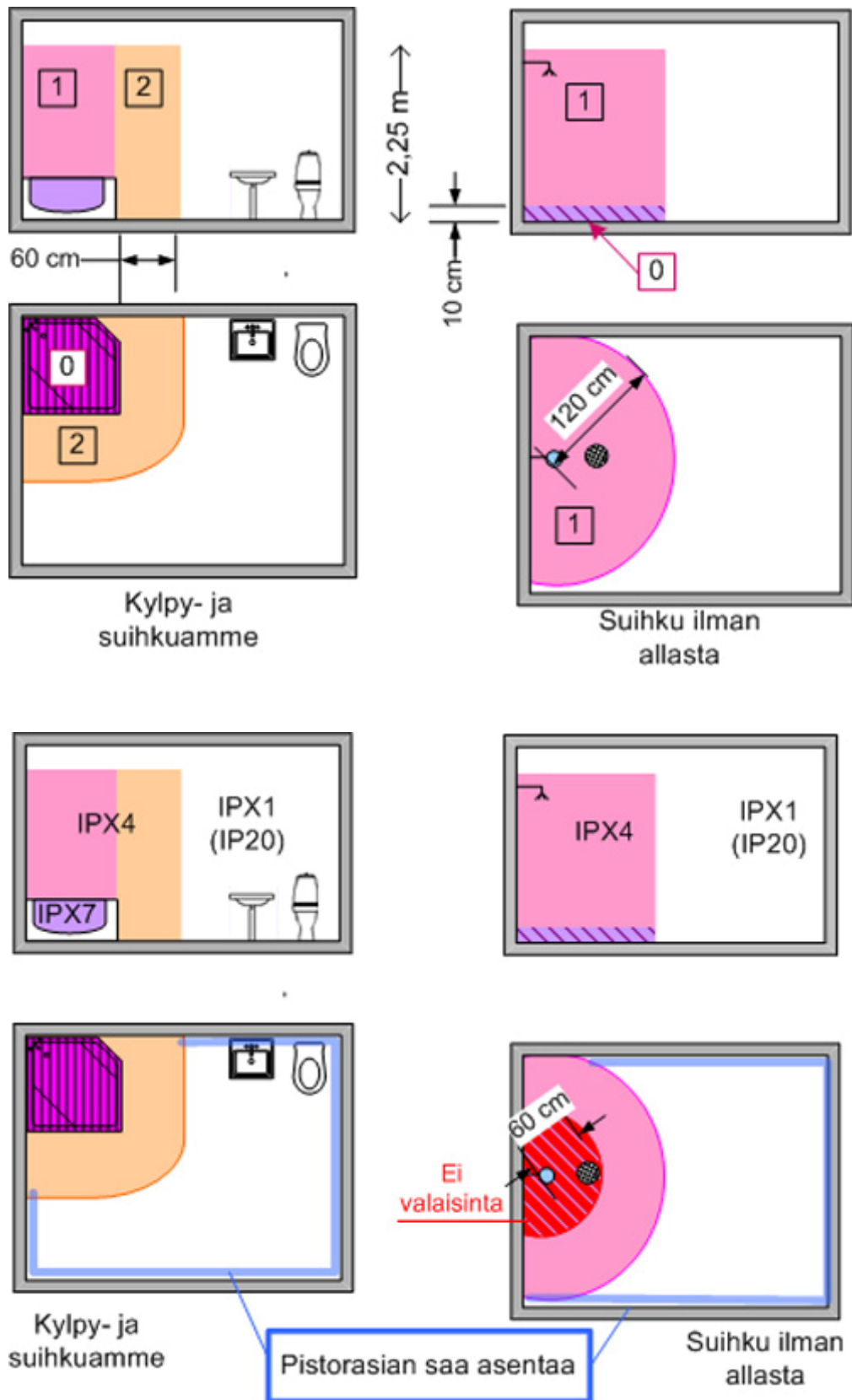
- Kylpy- ja suihkutilat, suihkualtaan tai ammeen kohdalla tai alle 0,6 m:n suihkualtaan tai ammeen ulkoreunasta IP 44,ei pistorasioita.

- Kylpy- ja suihkutilat, altaattomalla suihkulla alle 1,2 m:n suihkun suuttimesta IP 44, ei pistorasioita.
- Kylpy- ja suihkutilat, yli 0,6 m:n suihkualtaan tai ammeen ulko-reunasta, (altaattomalla suihkulla yli 1,2 m suihkun suuttimesta) IP 21.



Kuva 4 sähkölaitteiden asennus kylpyhuoneessa (Sähköala)

Saunan pesuhuoneissa pitää koko tilassa sähkölaitteiden kotelointiluokan olla vähintään IP 21.



Kuva 5 Sähkölaitteiden asennus kylpyhuoneessa (Sähköala)

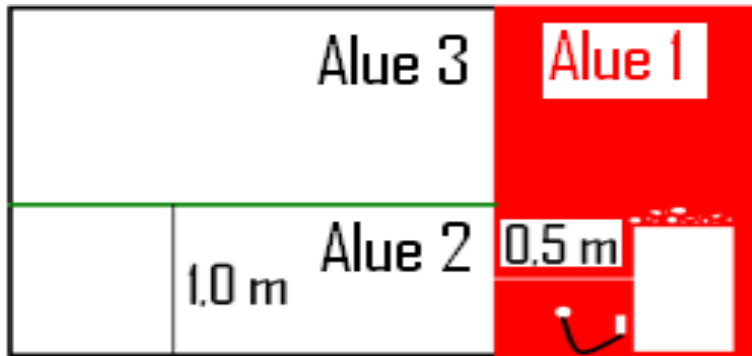
Taulukko 11 Pesuhuoneen kotelointiluokat (Sähköturvallisuusmääräykset kuvina)

Pesuhuoneen alueiden kotelointiluokat

ALUE		KOTELOINTILUOKKA
0	Ammeen sisäpuolinen tila	IPX7 (ei tarvetta asennuksille)
	Suihkussa 0,05 metriä lattiasta	
	0,6 metriä suihkusta	
1	0-alueen yläpuolinen tila	IPX4 (ei tarvetta asennuksille)
	0,6 metriä suihkusta	
	h=2,25 m	
2	0,6 metriä alueesta 1	IPX4 (valaisimet, ei pistorasioita)
	h=2,25 m	
3	2,4 metriä alueesta 2	IPX1 (saa asentaa pistorasioita) paitsi alueiden 1 ja 2 yläpuolelle
	1 ja 2 alueiden yläpuolinen tila ≤ 3 m	

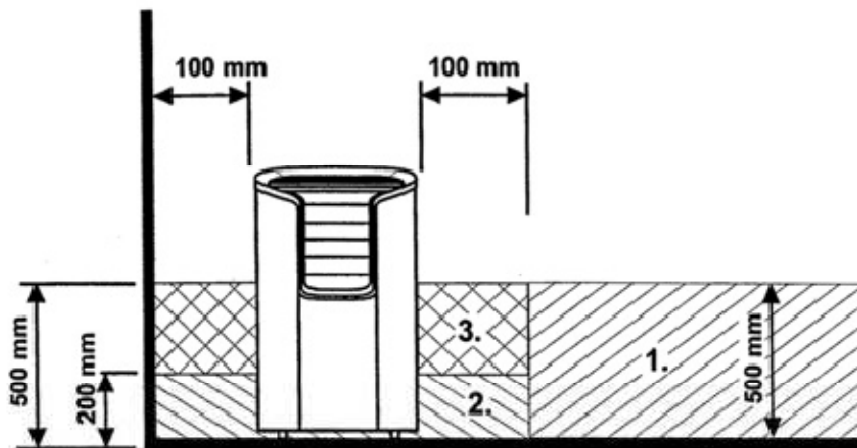
9.1.8 Sauna ja Löylyhuonealueiden määrittely

Suihkutilan tavoin saunatilat jaetaan alueisiin (kuva 6). (ST 55.21 saunojen sähkölaitteet ja –asennukset SFS 6000 asennusstandardin osa 703) mukaan . Nämä alueet vaikuttavat sähkölaitteiden sijoitteluun ja valintaan. Kaikkien saunaan valittavien laitteiden on kotelointiluokaltaan oltava vähintään IP24. Sijoittelussa on hyvä huomata, että alueelle 1 ei saa sijoittaa muita kuin kiukaaseen liittyviä sähkölaitteita ja laitteiden, jotka asennetaan alueille 3 on kestettävä vähintään 125 asteen lämpötila. Saunaan ei saa sijoittaa minkäänlaisia pistorasioita. Saunassa yli 1 m:n korkeudessa olevissa kaapeloinnissa käytetään tyyppiä SSJ tai vastaava, joka kestää mainitun ympäristön lämpötilan. Kaapelissa oleva merkintä 180 °C tarkoittaa kuormitetun johtimen suurinta lämpötilaa.



Kuva 6 Löylyhuoneen uusi, standardin SFS 6000:2007 mukainen aluejako (Sähköala)

Uudistettu aluejako, jossa alueet ulottuvat myös saunanseinän ja katon lämpöeristeen kylmälle puolelle.



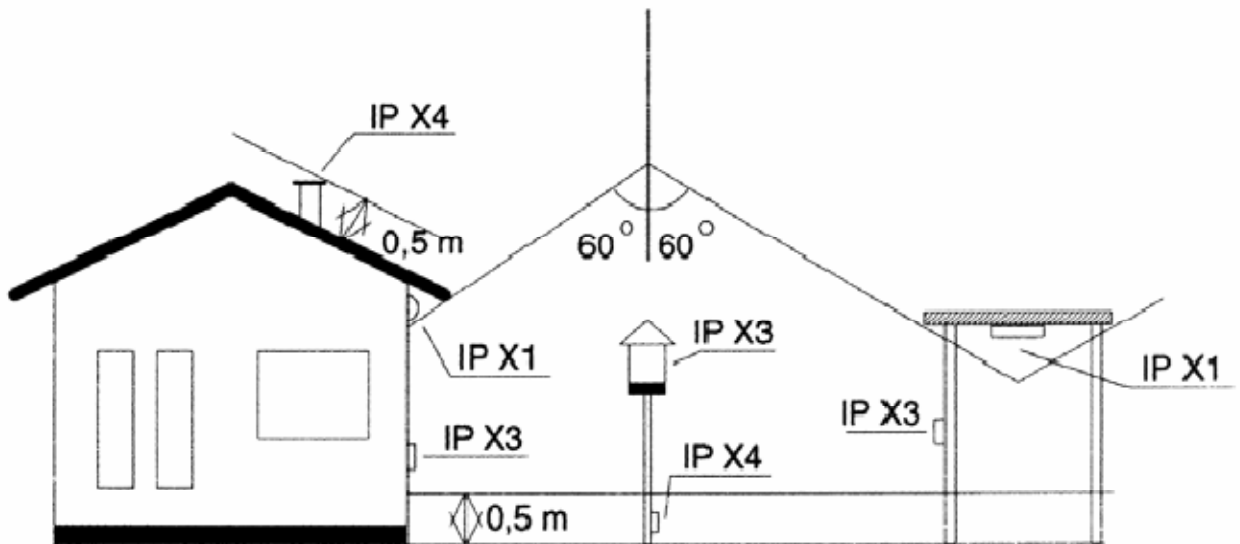
Kuva 7 Erään kiukaanvalmistajan ohje kytkentärasian sijoittamiseksi (ST 55.21,s.7 Saunojen sähkölaitteet ja –asennukset)

- 1 = kytkentärasian suositeltavin sijoituspaikka
- 2 = alueella käytettävä silumiinirasiaa
- 3 = vältettävä alue, mutta jos käytetään, asennettava silumiinirasia.

Löylyhuoneen valaistusta ohjaavat kytkimet sijoitetaan WC- tai suihkutilan puolelle siten, että peilivalaisimen 1-kytkin sijoitetaan saunan valaisinta ja yleisvalaisinta ohjaavan 1+1-kytkimen yläpuolelle. Kytkimiä ei saa asentaa alueille 0 ja 1.

9.2 Ulkorakennukset

Autokatokset luokitellaan ulkotiloiksi, joihin sähkölaitteet on asennettu siten, että ne ovat sateelta suojassa. Tällaisissa tiloissa käytetään kotelointiluokaltaan IPX1 sähkölaitteita. Näiden tilojen pinta-asennuksissa on kuitenkin suositeltavaa käyttää kestäviä ja paremmin koteloituja sähkökalusteita. Ulos asennettavien sähkölaitteiden kotelointiluokan määräytymistä on esitetty kuvassa 8. Esimerkiksi ulos asennettavien sähkölaitteiden koteloinnista, eli kotelointivaatimukset.



Kuva 8 Ulkotilojen kotelointivaatimukset (Sähköturvallisuusmääräykset kuvina, s.76)

Ulkotilat, laite suojattu sateelta	IP X1
Ulkotilat, ei sadesuojausta mutta laite vähintään 0,5 m maasta	IP X3
Ulkotilat, ei sadesuojausta ja laite alle 0,5 m maasta	IP X4
Sijaintikohta, jota siivotaan vesisuihkulla	IP X5
Kosteat tilat yleensä (vesipisaroita vain poikkeuksellisesti)	IP X1
Märät tilat yleensä (pisaroita muodostuu tai laite on alttiina vedelle)	IP X4

Vaatimukset ovat usein mutkikkaita, eikä yllä oleva taulukko esitä niitä selkeästi. Mm. kylpy- ja suihkutilan valaisimen voi eräin ehdoin sijoittaa jopa 60 cm vaakasuoran etäisyyden päähän vesipisteestä. Saunassa (löylyhuoneessa) ei muita kuin kiukaaseen liittyviä laitteita saa asentaa 50 cm lähemmäksi kiuasta, eikä siellä saa olla kytkimiä tai pistorasioita.

10 SYMMETRINEN KUORMITUS

Vaiheita tulee kuormittaa tasaisesti eli kuormitus jakaa 3:lla, jotta välttyttäisiin vinokuormalta, vaikka tässä tapauksessa se ei ole ongelma, koska kulutus ei ole kovin suuri. Vinokuorma tarkoittaa sitä, että vaihe 1, 2, 3 eli L_1 , L_2 ja L_3 kuormitetaan epätasaisesti, mikä voi huonoimmillaan polttaa sulakkeita. Kulutus kojeet tulee jakaa tasaisesti vaiheiden kesken. Kiinteät kojeet on hyvä liittää eri vaiheille.

11 KÄYTETYT JOHDOT

Kesämökillä on 25 A:n pääsulakkeet, jotka sijaitsevat pääkeskuksessa. Pääkeskuksella syöttö jaotellaan ryhmiin, joihin asennetaan ryhmän vaatimuksen mukaisia sulakkeita. Pääsulakkeista vedetään tarvittava määrä ryhmäsulakkeita plus muutama varalle vaihetta kohti, varmuuden vuoksi tai tulevaisuutta ajatellen. L_1 :n eli ykkösvaiheen perään laitetaan muutama 10 A:n ja 16 A:n johdonsuojakatkaisijat ja tehdään L_2 ja L_3 samalla tavalla. Käytännössä sähkötukkuliikkeissä on saatavana valmiita pääkeskuksia sopivilla määrillä ryhmäsulakkeita tai niitä voidaan saada tilauksesta.

11.1 MMJ-kaapeli

Ryhmäkaapeleina käytetään yleisesti käytettyä MMJ-sisäasennuskaapelia. MMJ-kaapelia voi käyttää uppo- tai pinta-asennuksissa.

11.2 MCMK-kaapeli

Kiinteään asennukseen, sisällä, ulkona ja maahan, joka voidaan myös upottaa betonivaluun. Alin suositeltava käsittely lämpötila: -15 °C.

11.3 SSJ-kaapeli

Kiinteään pinta- ja uppoasennukseen paikoissa, joissa ympäristön lämpötila on korkea, esim. saunan löylyhuone tai teollisuus asennuksissa. Kaapelissa oleva merkintää 180 °C tarkoittaa kuormitetun johtimen suurintaa lämpötilaa.

12 TYÖN SUORITUS

Nämä edellisten kohtien edellyttämät vaatimukset oli otettu huomioon laadittaessa kesämökin sähköpiirustukset. Näin pienessä kohteessa piirustuksia ei ollut paljon. Suunnittelun tuloksena syntyneet piirustukset on esitetty liitteissä 1 – 5. Sähköpiirustuksista ilmenevät sähkökojeet ja kojeiden sijoituspaikat. Keskuskaaviossa (liite 6-9) on nähtävissä ryhmäjohtojen numerointi, nimitys, suojalaitteen arvo, johdon poikkipinnan suuruus ja se, onko ryhmä suojattu vikavirtasuojalla. Pistorasioihin on kirjoitettu pääkeskuksessa oleva ryhmän numero. Lämmöntarvelaskennassa käytettiin Sivarm-lämmöntarvelaskentaohjelmaa (liittet 10-15). Lämmöntarvelaskennassa otettiin huomioon puutakan lämmönluovutus, koska asumisen aikana lämmitys totutetaan enimmäkseen puutakalla. On todennäköistä, että saunan lämmitys

myös vaikuttaa lämmöntarpeeseen. Lämmityksen kauko-ohjauksella voidaan vaikuttaa lämpötilan nousuun ennen saapumista kesämökille.

13 YHTEENVETO

Kesämökin sähkösuunnittelu onnistui tavoitteiden mukaisesti ja aikataulussa, pieniä vastoinkäymisiä lukuun ottamatta. Koska kesämökki oli rakennettu sähköttömäksi, oli vaikeaa asentaa sähkökojeita suunniteltuihin paikkoihin. Uudisrakennukseen verrattuna asuttuun rakennukseen on vaikeampaa tehdä sähkösuunnittelu, koska ei tiedetä mihin on sijoitettu huonekalut, kaapit ja hyllyt. Ulkovalaistuksen suhteen on samat ongelmat, kuten myös kameravalvonnan sijoittelussa. Ulkovalojen avulla piti myös varmistaa valaistus kameroille. Tämä onnistui parhaiten käymällä itse paikalla katsomassa, miten sähkökojeet voi sijoittaa. Sähkösuunnittelun ja sähköasennuksen piti olla uusien sähköturvallisuusstandardien ja sähköturvallisuusmääräysten mukaisia. Tämäkään ei ole mahdollista ilman, että käy itse paikalla. Projekti oli pieni, mutta haastava jo monta vuotta asutun kohteen vuoksi. Tällaisissa tapauksissa ei voida suunnitella pelkästään rakennuspiirustuksien mukaan. Valvontajärjestelmän sijoitus ja toimivuus toi lisää haastetta suunnitteluun.

KUVAT

Kuva 1 Maadoituselektrodin asennus lenkkinä rakennuksen ympäri, s. 20

Kuva 2 Keittiön sähkökojeen asennuspaikkojen sijoitus, s. 37

Kuva 3 WC-tila ei kokovartalosuihku, s. 39

Kuva 4 Sähkölaitteiden asennus kylpyhuoneessa, s. 40

Kuva 5 Sähkölaitteiden asennus kylpyhuoneessa, s. 41

Kuva 6 Saunan aluejako, s. 43

Kuva 7 KytKentärasian sijoitus, s. 43

Kuva 8 Ulkorakennuksen kotelointi vaatimukset, s. 44

TAULUKOT

Taulukko 1 Johtojen pienimmät kuormitettavuudet käytettäessä gG-sulaketta ylikuormitussuojana, s. 11

Taulukko 2 Ilman metallivaippaa olevan maakaapelin suojaus eri asennussyvyyksillä, s. 13

Taulukko 3 Korjauskertoimet ympäröivän maan muulle lämpötilalle kuin +15 °C, s. 14

Taulukko 4 Maan lämpöresistiivisyys, s. 14

Taulukko 5 Kuparijohtimien koot ja kuormitettavuus, s. 16

Taulukko 6 Kuparijohdinmateriaalin impedanssi, s. 19

Taulukko 7 Äärijohtimen ja suojajohtimen poikkipintojen suhteet, s. 22

Taulukko 8 Piennimmät toimintavirrat gG-sulakeille ja vaaditut arvot, s. 24

Taulukko 9 Pienimmät toimintavirrat johdonsuojakatkaisijoille ja vaaditut ajat, s. 25

Taulukko 10 Laitteiden vuotovirrat , s. 26

Taulukko 11 Pesuhuoneen kotelointiluokat, s. 42

LÄHTEET

D1 2009 käsikirja rakennusten sähköasennuksista. Sähköinfo Oy. Espoo 2009.

SFS-EN 5013 SFSK 6000, 2007- 5 - 52, 15, 16 Hälytysjärjestelmät ja rikosilmoitusjärjestelmät

SFS 6000-8-804 Kuivat, kosteat ja märät tilat sekä ulkotilat

SFS 6000 pienjänniteasennukset ja sähköturvallisuus suomenstandarttiliitto SFS ry 2007

ST 53.24 ohjeet kiinteistöjen johtojen mitoituksista

ST 55.21 Saunojen sähkölaitteet ja –asennukset 2001 Sähkötieto ry.

ST 55.21 Sähkösauna ja sähkökiukaat 2001 Sähkötieto ry.

ST 13.31 Rakennuksen sähköverkon ja liittymän mitoittaminen 2001. Sähkötieto ry.

ST 51.22 Kytkimien, pistorasioiden yms. sijoittelu. Sähkötieto ry

ST 51.76 Suojaus sähkölaitteiston aiheuttaman lämmön vaikutuksilta

Sähköturvallisuusmääräykset kuvina 2005 sähkö- ja teleurakoitsijaliitto stul ry

heat. <http://www.heat.fi/tilavalaistus/>(luettu 14.11.2010)

prysmian. http://www.prysmian.fi/energy/product_info/capacity_land.html(luettu 23.09.2010)

sahkoopas. <http://www.sahkoopas.com/sahkotietoa/valaistus/sisavalaistus/>

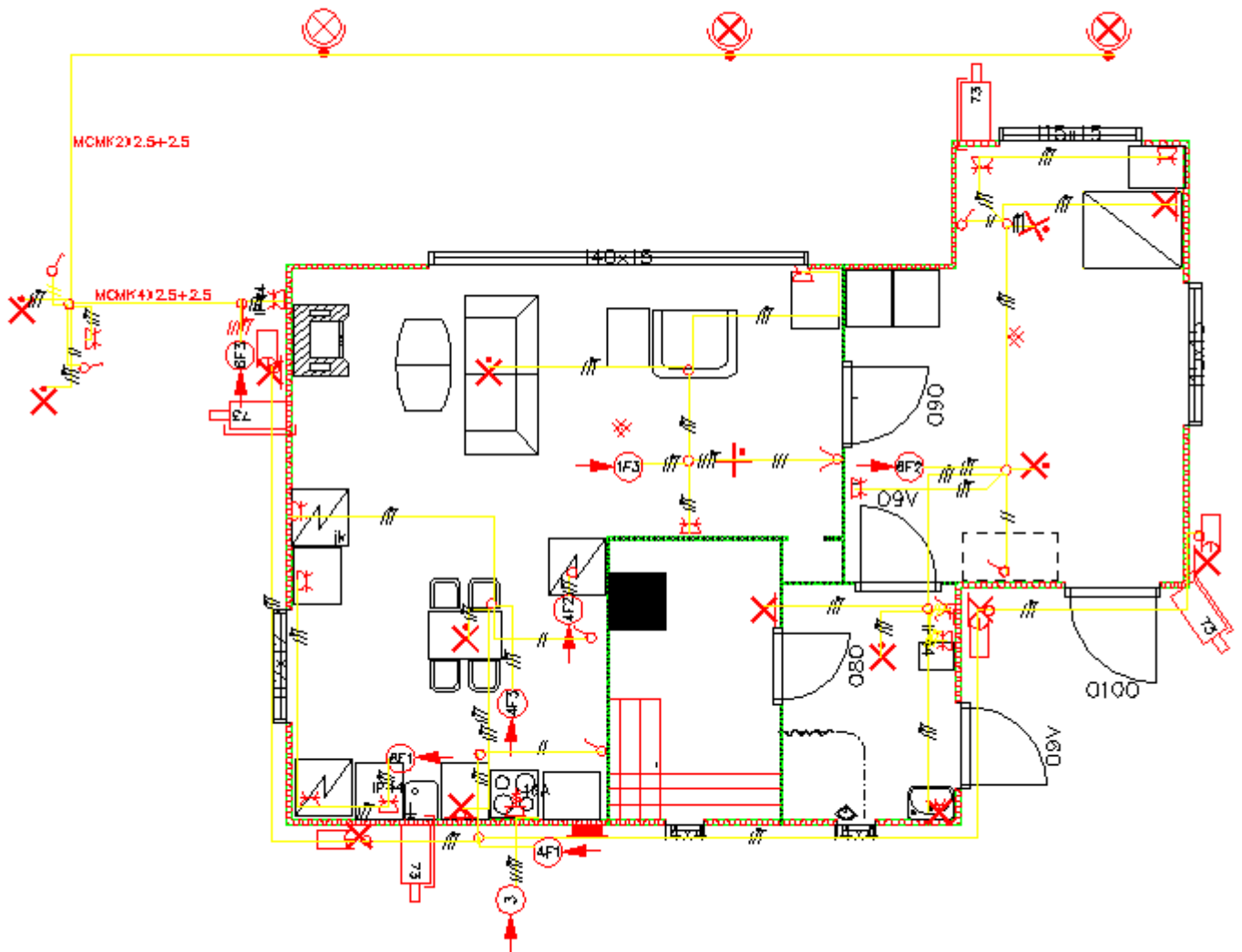
sähköala. www.sahkotala.fi(luettu 15.9.2010)

tukes. http://www.tukes.fi/sahkoisissa_merkeissa/index.html

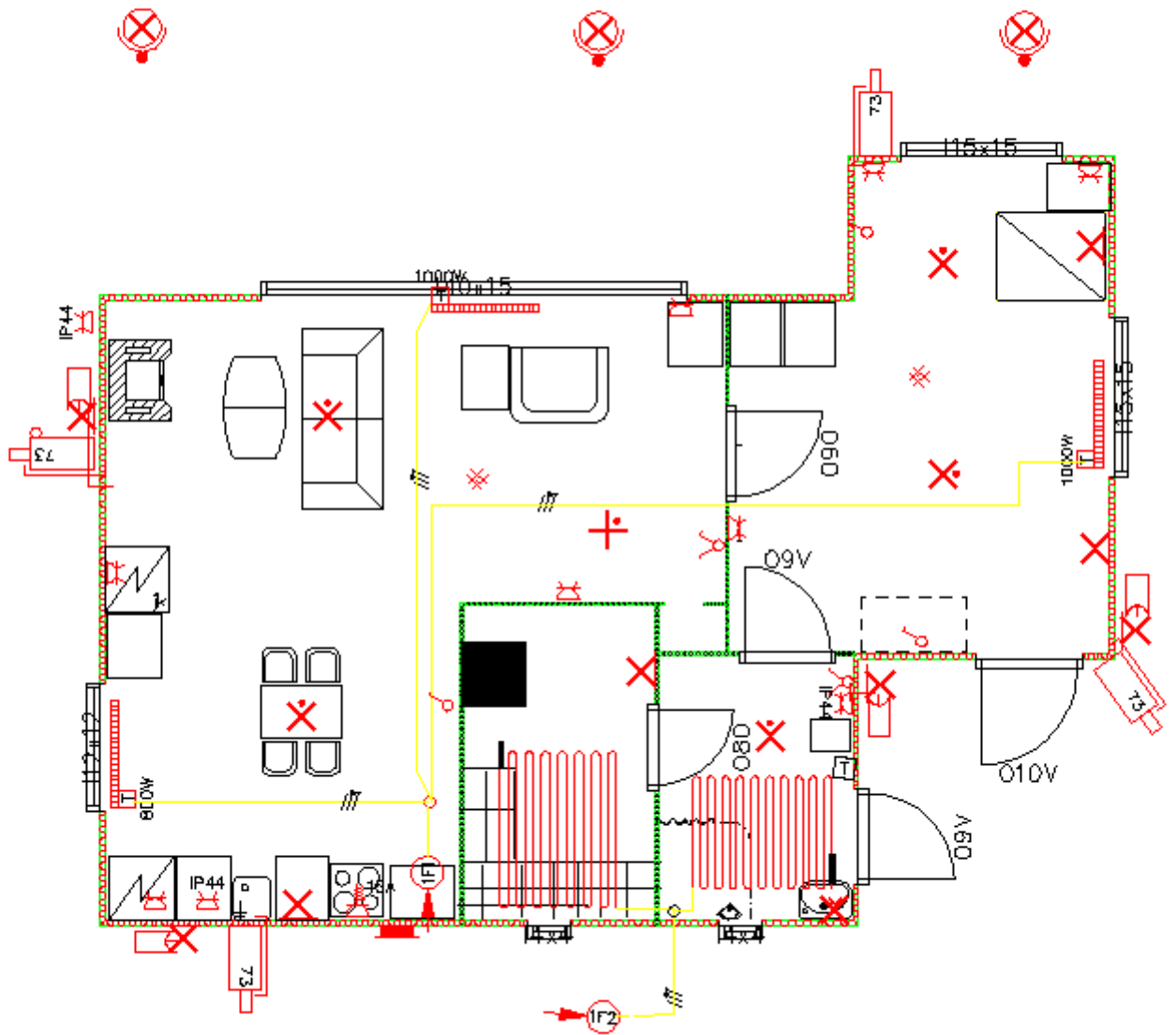
virtuaaliamk. www.virtuaaliamk.fi(luettu 19.8.2010)

wikipedia. www.wikipedia.fi(luettu 17.10.2010)

Sähköpisteet ja johdotus

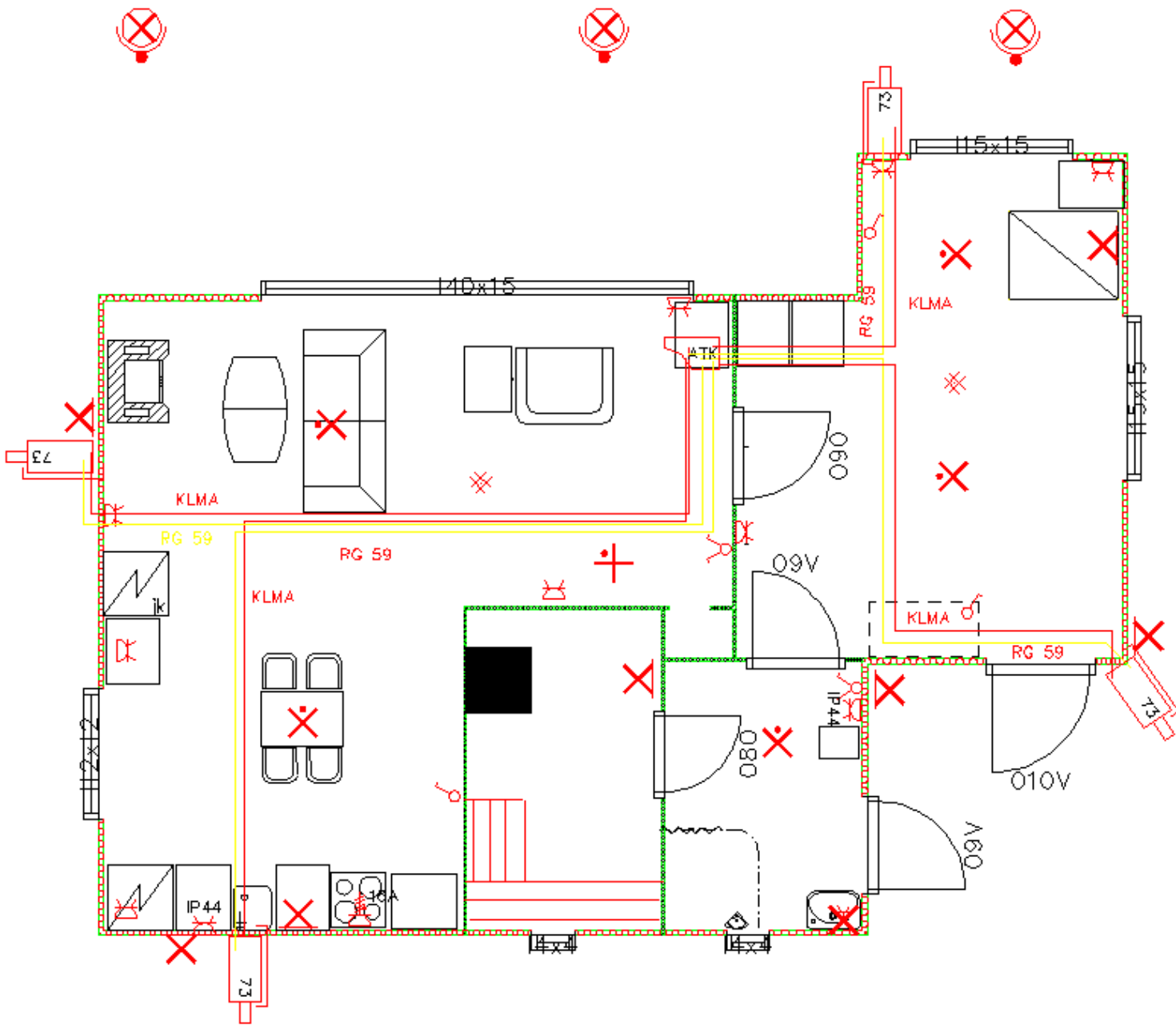


Sähkölämmitys

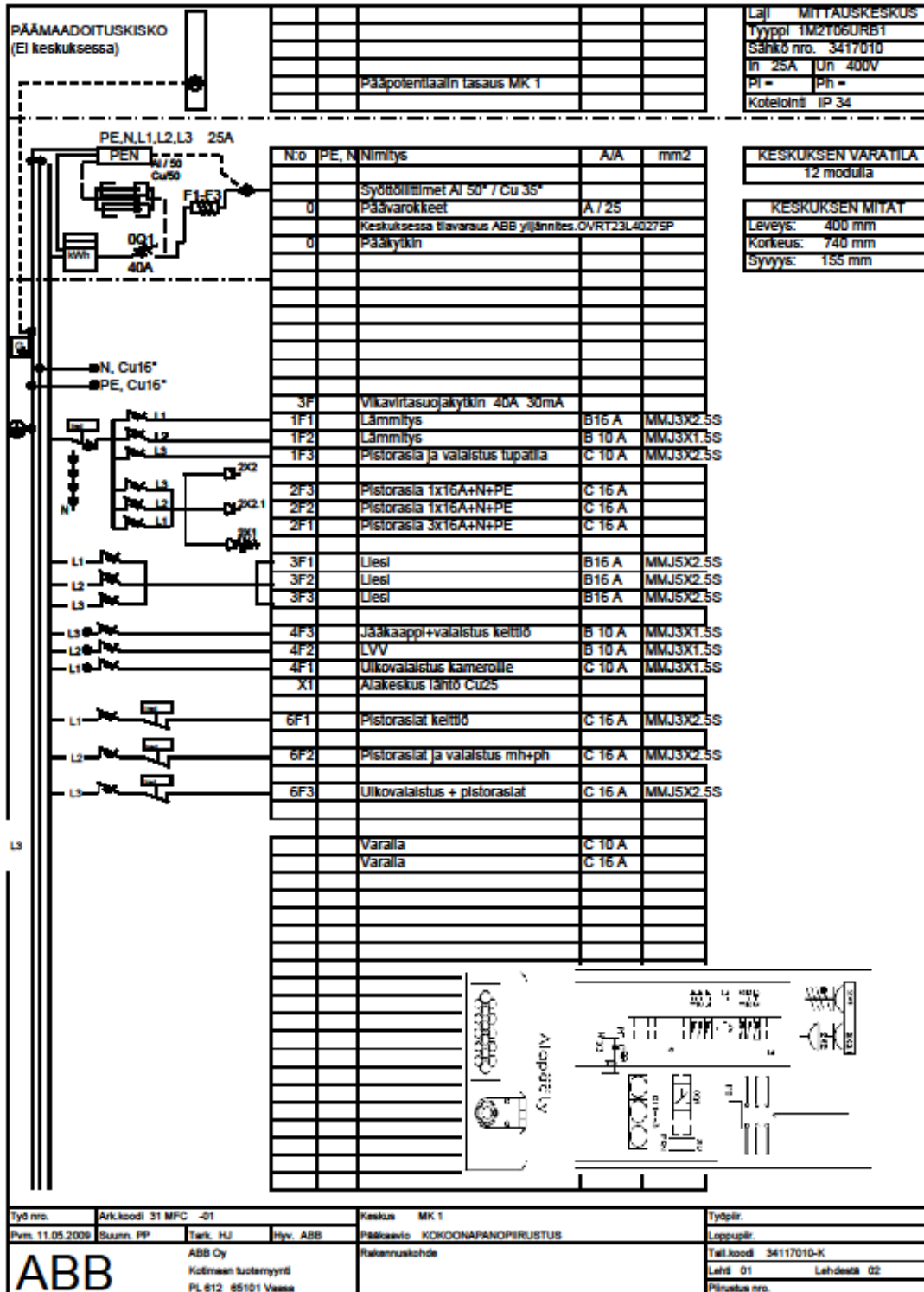


Kulunvalvonta

LIITE 3



Keskuskaavio



Työ nro.	Ark.koodi 31 MFC -01	Keskus	MK 1	Tyypil.
Pvm. 11.05.2009	Suunn. PP	Tarkk. HJ	Hyv. ABB	Loppupilr.
ABB Oy		Pääkaavio KOKOONAPANOPIRUSTUS		Tait.koodi 3417010-K
Kotimaan tuotemyynti		Rakennuskuohde		Lehti 01
PL 612 85101 Vaasa				Lehdessä 02
				Piirustus nro.



Lämmöntarve tupa + keittiö

LÄMMÖNTARVE
Pvm : 25.5.2011
 Tiedostonimi: E:\LÄMMITYS KT+TUPA.it
 Laskenta laskettu SIVARM:illa, versio 1.10, (c) Siemens Electrical Heating AS

SIEMENS**Kohteen tiedot**

Kohteen n:o : 1
 Kohteen nimi : KESÄMÖKKI
 Laskenut : JAMIL GERONIMO
 Tilaaja : HYRKKÄNEN
 Viite : LIITE 5/1
 Kuvaus : TUPA + KEITTIÖ

Mitoitustiedot

Huoneen pinta-ala : 23,00 m²
 Huonekorkeus : 2,40 m
 Ikkuna pinta-ala : 6,75 m²
 Ulko-ovien pinta-ala : 0,00 m²
 Ulkoseinän pituus : 19,00 m
 Keskilämpötila/v : 4,0 °C
 Ulkolämpötila : -29 °C
 Lämpötila -ullakko : -29 °C
 Sisälämpötila : 20 °C
 Lämpötila -kellari : 5 °C
 Ilmanvaihtokerroin (luon.) : 0,1 1/h
 Ilmanvaihtokerroin (mek.) : 0,5 1/h
 Lämmön talteenotto : 0 %
 Ilmaislämpö : 10 %
 Lämpötilanpudotus : 12,0 tuntia
 Ylämitoitus : 0 %
 Sähkön hinta : 0,00 EUR/kWh

Eristysarvot (W/m² K)

Katto : 0,20 W/m²K
 Ikkunat : 1,45 W/m²K
 Ulkoseinä : 0,22 W/m²K
 Ulko-ovi : 0,70 W/m²K
 Lattia : 0,35 W/m²K

Lasketut arvot

Lämmitetty tila : 55,20 m³
 Tehontarve/m³ : 33 W/m³
 Tehontarve yht. : 1831 W
 Lämmityskustannus : 0,00 EUR/v

Lämmöntarve makuhuone

LÄMMÖNTARVE

Pvm : 25.5.2011

Tiedostonimi: E:\LÄMMITYS MAKUHUONE.it

Laskenta laskettu SIVARM:lla, versio 1.10, (c) Siemens Electrical Heating AS

SIEMENS**Kohteen tiedot**

Kohteen n:o	: 1
Kohteen nimi	: KESÄMÖKKI
Laskenut	: JAMIL GERONIMO
Tilaaaja	: HYRKÄNEN
Viite	: LIITE 5/2
Kuvaus	: Makuuhuone

Mitoitustiedot

Huoneen pinta-ala	: 12,00 m ²
Huonekorkeus	: 2,40 m
Ikkuna pinta-ala	: 4,50 m ²
Ulko-ovien pinta-ala	: 2,00 m ²
Ulkoseinän pituus	: 7,00 m
Keskilämpötila/v	: 4,0 °C
Ulkolämpötila	: -29 °C
Lämpötila -ullakko	: -29 °C
Sisälämpötila	: 20 °C
Lämpötila -kellari	: 5 °C
Ilmanvaihtokerroin (luon.)	: 0,1 1/h
Ilmanvaihtokerroin (mek.)	: 0,5 1/h
Lämmön talteenotto	: 0 %
Ilmaislämpö	: 10 %
Lämpötilanpudotus	: 12,0 tuntia
Ylimiöitus	: 0 %
Sähkön hinta	: 0,00 EUR/kWh

Eristysarvot (W/m² K)

Katto	: 0,20 W/m ² K
Ikkunat	: 1,45 W/m ² K
Ulkoseinä	: 0,22 W/m ² K
Ulko-ovi	: 0,75 W/m ² K
Lattia	: 0,35 W/m ² K

Lasketut arvot

Lämmitetty tila	: 28,80 m ³
Tehontarve/m ³	: 34 W/m ³
Tehontarve yht.	: 991 W
Lämmityskustannus	: 0,00 EUR/v

LÄMMÖNTARVE

Pvm : 25.5.2011

Tiedostonimi: E:\LÄMMÖNTARVE PESUHUONE + SAUNA.JIT
Laskenta laskettu SIVARM:lla, versio 1.10, (c) Siemens Electrical Heating AS**SIEMENS****Kohteen tiedot**

Kohteen n:o : 1
Kohteen nimi : KESÄMÖKKI
Laskenut : JAMIL GERONIMO
Tilaaja : HYRKKÄNEN
Viite : LIITE 5/3
Kuvaus : PESUHUONE

Mitoitustiedot

Huoneen pinta-ala : 10,00 m²
Huonekorkeus : 2,00 m
Ikkuna pinta-ala : 0,50 m²
Ulko-ovien pinta-ala : 1,90 m²
Ulkoseinän pituus : 7,00 m
Keskilämpötila/v : 4,0 °C
Ulkolämpötila : -29 °C
Lämpötila -ullakko : -29 °C
Sisälämpötila : 20 °C
Lämpötila -kellari : 5 °C
Ilmanvaihtokerroin (luon.) : 0,1 1/h
Ilmanvaihtokerroin (mek.) : 0,5 1/h
Lämmön talteenotto : 0 %
Ilmaislämpö : 10 %
Lämpötilanpudotus : 12,0 tuntia
Ylimitoitus : 0 %
Sähkön hinta : 0,00 EUR/kWh

Eristysarvot (W/m² K)

Katto : 0,20 W/m²K
Ikkunat : 1,45 W/m²K
Ulkoseinä : 0,22 W/m²K
Ulko-ovi : 0,75 W/m²K
Lattia : 2,00 W/m²K

Lasketut arvot

Lämmitetty tila : 20,00 m³
Tehontarve/m³ : 42 W/m³
Tehontarve yht. : 841 W
Lämmityskustannus : 0,00 EUR/v

Lämmöntarve pesuhuone