

Krista Laine

Pelletti- ja maalämmityksen elinkaarilaskenta

Lahnuksen koulu

| | |
|--|--|
| Tekijä(t) Otsikko | Krista Laine Pelletti- ja maalämmityksen elinkaarilaskenta |
| Sivumäärä Aika | 27 sivua + 3 liitettä 30.1.2012 |
| Tutkinto | insinööri (AMK) |
| Koulutusohjelma | talotekniikka |
| Suuntautumisvaihtoehto | LVI-tekniikka |
| Ohjaaja(t) | energiainsinööri Tiina Sekki yliopettaja Jukka Yrjölä |
| <p>Insinöörityön tehtävänä oli suunnitella Lahnuksen koulun lämmitysjärjestelmän vaihtaminen uusiutuvaa energiaa käyttäväksi lämmitysjärjestelmäksi. Insinöörityön on tilannut Espoon kaupungin tilakeskus. Lämmitysjärjestelmäksi valittiin pellettilämmitys ja maalämpöpumppu. Toteutustavoiksi valikoituivat erillinen pellettikontti ulkoistetulla huollolla ja pelletintoimituksella sekä maalämmössä lämmönkeruutavaksi porakaivo.</p> <p>Nykyinen lämmitysjärjestelmä Lahnuksen koululla on öljylämmitys, jonka käyttökustannukset ovat kasvaneet, osin öljyn energiaveron seurauksena. Lämmityskustannusten huomattavan nousun ja käyttöikänsä loppupuolella olevien öljykattiloiden vuoksi Lahnuksen koulu valittiin pilottikohteeksi.</p> <p>Lämmitysjärjestelmälle laskettiin nykyarvo 25 vuoden ajanjaksolle. Halvemaksi järjestelmäksi osoittautuva lämmitysjärjestelmä saatetaan toteuttaa Espoon kaupungin toimesta.</p> <p>Investointihinnaltaan maalämpöpumppu on melko hintava lämmitysjärjestelmä, toisin kuin pellettilämmitys. Pellettilämmitysjärjestelmästä saatiin kolme erilaista tarjousta, kertamaksu, osamaksu ja leasingvuokra. Näitä kolmen maksutavan nykyarvoa verrattiin maalämpöpumpun nykyarvoon.</p> <p>Nykyarvoltaan edullisin lämmitysjärjestelmä oli maalämpöpumppu. Laskelmista selvisi myös, että on kannattavinta ostaa lämmitysjärjestelmä kertamaksulla.</p> | |
| Avainsanat | pelletti, pellettilämmitys, maalämpö, maalämpöpumppu, elinkaarilaskenta, uusiutuva energia |

| | |
|--|--|
| Author(s) Title Number of Pages Date | Krista Laine Life cycle calculations for pellet and ground source heating systems 27 pages + 3 appendices 30 January 2012 |
| Degree | Bachelor of Engineering |
| Degree Programme | Building Services Engineering |
| Specialisation option | HVAC Engineering, Production Orientation |
| Instructor(s) | Tiina Sekki, Energy engineer Jukka Yrjölä, Principal Lecturer |
| <p>The aim of this Bachelor's thesis was to determine which renewable energy heating system is the least expensive from the buyer's point of view in the case of a school in Espoo. The systems which were chosen for the comparison were pellet heating and geothermal heating. Quotations were requested for both of them. The current heating system in the school was oil heating.</p> <p>Current value was calculated for both of the systems studied over a time period of 25 years. The study showed that the investment price of a heat pump system is fairly expensive, unlike that of a pellet heating system.</p> <p>For pellet heating, the quotations were of three types: single payment, partial payment and leasing. Calculations based on the offers revealed that it is the most profitable to buy the heating system in a single payment. At present value the most economical choice was the ground source heat pump. It is also possible that the cheaper alternative is later implemented.</p> | |
| Keywords | pellet, pellet heating, geothermal power, geothermal heating, renewable energy, life cycle calculation (LCC) |

Sisällys

| | | |
|-------|--|----|
| 1 | Johdanto | 1 |
| 2 | Espoon kaupunki | 2 |
| 3 | Lämmitysjärjestelmien toiminta | 2 |
| 3.1 | Pellettilämmitysjärjestelmän toiminta | 3 |
| 3.2 | Maalämmitysjärjestelmän toiminta | 5 |
| 3.2.1 | Maaputkistoon liitettävä maalämpö | 7 |
| 3.2.2 | Lämpökaivoon liitettävä maalämpö | 8 |
| 4 | Lämmitysjärjestelmän suunnittelunäkökulmat | 9 |
| 4.1 | Lämmitysjärjestelmän valinta | 9 |
| 4.2 | Pellettilämmitys | 10 |
| 4.2.1 | Pellettilämmityksen valinta | 10 |
| 4.2.2 | Viranomaisasiat ja luvat | 10 |
| 4.3 | Maalämmitys | 11 |
| 4.3.1 | Maalämmityksen valinta | 11 |
| 4.3.2 | Viranomaisasiat ja tarvittavat luvat | 12 |
| 5 | Käyttökohde | 14 |
| 5.1 | Nykyinen järjestelmä | 15 |
| 5.2 | Energiankulutus | 17 |
| 6 | Lämmitysjärjestelmän elinkaarikustannukset | 21 |
| 6.1 | Nykyiset energiahinnat | 21 |
| 6.2 | Nykyiset kustannukset | 21 |
| 6.3 | Pellettilämmityksen kustannukset | 21 |
| 6.4 | Maalämmityksen kustannukset | 22 |
| 6.5 | Elinkaarikustannuslaskenta | 22 |
| 6.5.1 | Herkkyystarkastelu | 23 |
| 6.6 | Kustannusvertailu | 25 |
| 7 | Yhteenveto | 26 |
| | Lähteet | 27 |

Liitteet

Liite 1. Maaperäkartta

Liite 2. Maalämpöpumpun energialaskelma

Liite 3. Savukaasuhäviön suuruus

1 Johdanto

Espoon kaupunki on solminut 30.11.2007 energiatehokkuussopimuksen työ- ja elinkeinoministeriön kanssa. Energiatehokkuussopimuksella pyritään ensisijaisesti energiatehokkuuden parantamiseen, mutta siihen sisältyy myös uusiutuvan energian käytön edistämiseen liittyviä tavoitteita ja toimenpiteitä. [1]

Energiatehokkuuden parantamisessa ja energian kulutuksen pienentämisessä Espoon kaupunki on ollut pitkään esimerkillinen toimija. Tehostamistoimia on edelleen osoitettavissa ja merkittäviä kasvihuonekaasupäästöjen vähennyksiä on saavutettavissa lisäämällä uusiutuvien, päästöttömien, energiamuotojen käyttöä. Kaupunki haluaa olla edelläkävijä uusiutuvan energian käyttäjänä ja lisätä sen käyttöä niin vanhoissa kuin uusissakin kiinteistöissä.

Insinööritöni tarkoituksena on määrittää uusiutuvan energian eri käyttömahdollisuuksia ja tukea Espoon kaupunkia uusiutuvan energiamuotojen käytön ratkaisuisissa.

Insinööritöissäni perehdyn kahteen uusiutuvan energiamuotoon. Nämä uusiutuvan energian muodot ovat pelletti- ja maalämmitys. Kumpikin lämmitysmuoto sopii Suomen oloihin, ja niillä molemmilla pystytään kattamaan suuri osa rakennuksen lämmitystarpeesta. Lisäksi tarkoitukseni on tutkia kummankin lämmitysjärjestelmän hankinta-, huolto- ja käyttökustannuksia ja verrata niitä toisiinsa. Lasken insinööritöissäni pelletti- ja maalämmitykselle elinkaarilaskelman 25 vuoden ajanjaksolle. Insinööritöni tilaaja on Espoon kaupungin Tilakeskus.

2 Espoon kaupunki

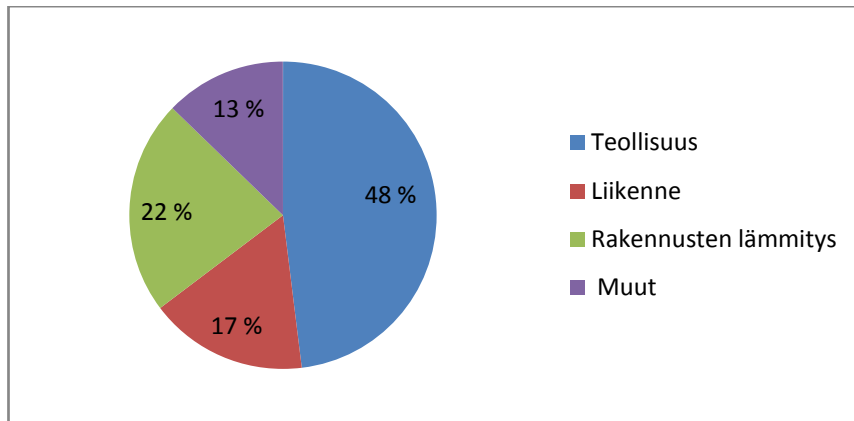
Espoo on Suomen toiseksi suurin kaupunki, Essoossa asuu yli 244 000 asukasta. Espoon kaupungin organisaatio muodostuu keskushallinnosta, sivistystoimesta, sosiaali- ja terveystoimesta, teknisestä ja ympäristötoimesta sekä palveluliiketoimesta. Kunkin organisaation alla on vielä useita yksiköitä. [1]

Tilakeskus-liikelaitos on aloittanut toimintansa vuoden 2009 alussa, ja se jakautuu talonsuunnittelu- ja rakennuspalveluihin, sisäisiin palveluihin ja tilahallintaan. Tilakeskuksen tehtävänä on strateginen kiinteistön johtaminen. Siihen sisältyy jo rakennettujen kiinteistöjen omistamista, ylläpitoa, vuokraamista ja hankkimista. Tilakeskus vastaa uusien rakennusten rakennuttamisesta ja vanhojen kiinteistöjen purkamisesta. Tilakeskus-liikelaitos huolehtii, että kiinteistöjä käytetään niiden tarkoituksen mukaisesti sekä huolletaan elinkaarivastuullisesti. Tilakeskus-liikelaitos on asetettu seuraamaan Espoon kaupungin ja työ- ja elinkeinoministeriön välisen energiatehokkuussopimuksen toteutumista. [2]

3 Lämmitysjärjestelmien toiminta

Lämmitysjärjestelmät ja rakennusten lämmittäminen ovat tärkeä osa Suomen LVI-tekniikkaa. Suomen primäärienergiasta 22 prosenttia menee rakennusten lämmittämiseen (kuva 1). [3]

Suomessa rakennusten lämmittäminen on talvikausina eilinehto, eikä lämmityksen vaatimaa energiaa voida poistaa. Rakennusten lämmittäminen on tärkeässä asemassa sisäilman laadun ja hyvinvoinnin kannalta.



Kuva 1. Primäärienergian loppukäyttö sektoreittain 2005 [3].

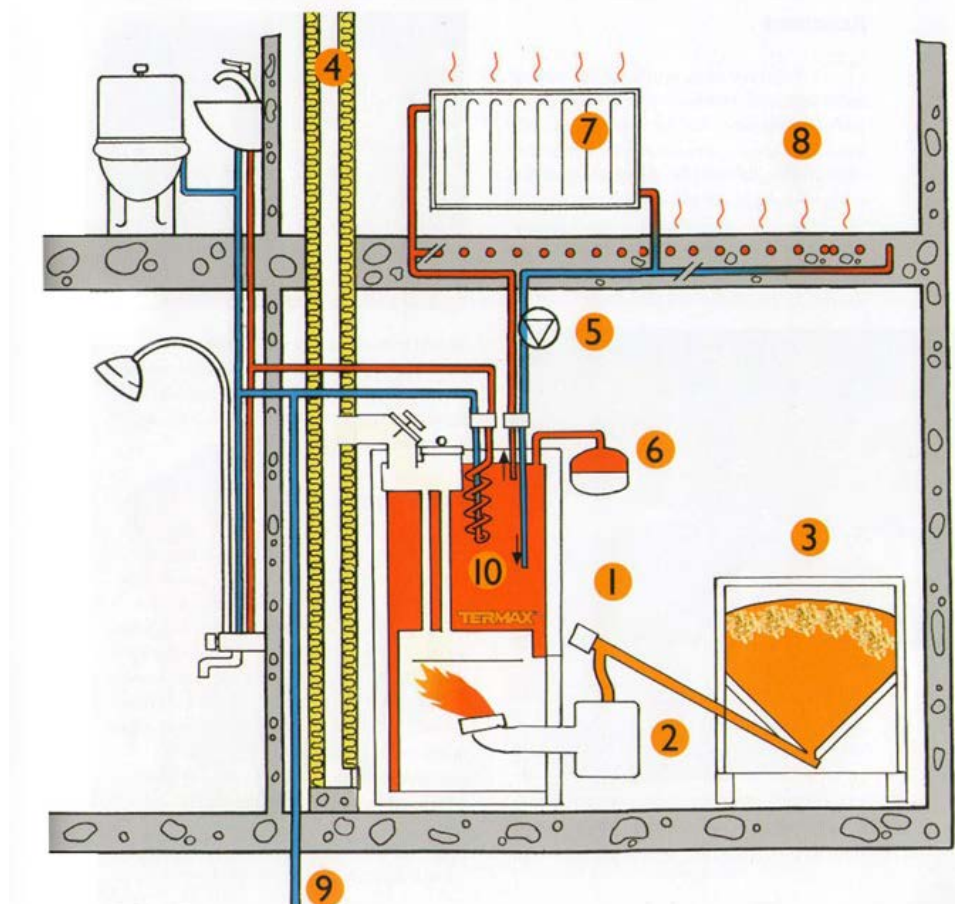
3.1 Pellettilämmitysjärjestelmän toiminta

Pelletti on puristettua puuta, joka koostuu sahanpurusta, sahajauhosta ja hiontapölystä. Pelletin valmistusmateriaaleja saadaan sahateollisuuden sivutuotteena. Koska pelletissä ei ole lisäaineita, sen palamisesta syntyy puhdasta tuhkaa, jota voi käyttää maan lannoittamiseen tai sen pH-tasapainon muuttamiseen. Pelletti ei lisää hiilidioksidipäästöjä, koska kasvaessaan puu sitoo itseensä saman verran hiilidioksidia kuin siitä poltettaessa vapautuu. Pelletti on siis niin sanotusti hiilineutraali lämmityspolttoaine. [4]

Pelletti tuottaa lämpöä noin 4,75 MWh/tn. Verrattuna esimerkiksi kevyeen polttoöljyyn, joka tuottaa lämpöä 11,8 MWh/tn, voidaan sanoa, että pelletin lämmöntuotanto on kohtalainen. Pelletin hinta ei ole läheskään niin suhdanneherkkä maailman tapahtumille kuin esimerkiksi kevytöljyn. Pelletin hinta seuraa kuitenkin muutaman vuoden viiveellä öljynhinnan nousua, koska pelletin valmistamiseen ja kuljettamiseen tarvitaan öljypohjaisia valmisteita. Pellettiä valmistetaan Suomessa useilla paikkakunnilla. Hankkimalla pellettilämmitysjärjestelmä tuetaan samalla kotimaista teollisuutta. Pelletit voidaan toimittaa kotiovelle saakka, jolloin pelletin toimittaa esimerkiksi puhallusauto. Mikäli toimistavaksi valitaan irtopelletti, tulee pellettisäiliö varustaa niin, että puhallusauton täytöputki voidaan kytkeä siihen. [4; 5.]

Pelletit säilötään pellettisäiliössä. Säiliö mitoitetaan sen mukaan, kuinka paljon pellettiä kuluu vuodessa ja kuinka usein säiliö täytetään. Pellettisäiliöstä pelletit siirtyvät syöttöruuvin avulla polttimelle. Syöttöruuvi säätelee pellettien syöttöä kattilalle, kun kattilalta

tulee automaation avulla ilmoitus pellettien tarpeesta. Syöttöruuvi syöttää kattilalle pellettejä niin kauan kunnes automatiikassa oleva tavoitelämpötila on saavutettu. Poltin lämmittää kattilassa olevan veden, joka kulkeutuu vesipattereille tai lattialämmitykseen. Vesipattereille menevä vesi lämmittää kattilassa olevaa lämmönsiirintä, joka lämmittää käyttöveden (kuva 2).



- | | |
|---------------------|------------------------|
| 1. Lämmityskattila | 6. Paisuntasäiliö |
| 2. Pellettipoltin | 7. Patterilämmitys |
| 3. Pellettisäiliö | 8. Lattialämmitys |
| 4. Piippu | 9. Tuleva vesi |
| 5. Kiertovesipumppu | 10. Kattilavesi 75-85C |

Kuva 2. Pellettilämmitysjärjestelmän osat [5].

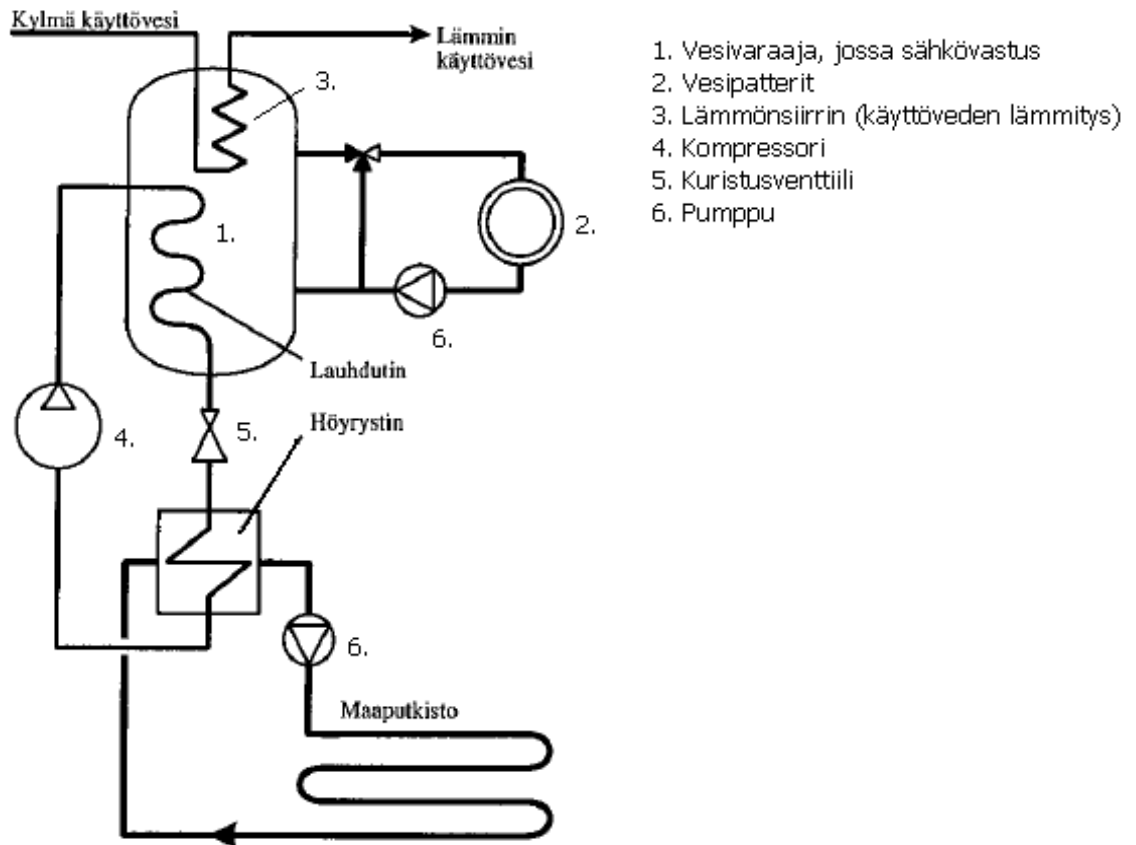
Periaatteeltaan ja automaatioltaan pellettilämmitys ja öljylämmitys ovat samankaltaisia. Usein entinen öljylämmitys on sekä helppo että halpa muuttaa pellettilämmitykseksi, koska useisiin vanhoihin öljylämmityskattiloihin voi liittää uuden pellettipoltin. Saneerauskohteissa voidaan käyttää hyväksi vanhat vesipatterit. [5]

3.2 Maalämmitysjärjestelmän toiminta

Maalämmöllä tarkoitetaan aurinkoenergiaa, joka on varastoitunut sekä maahan että vesistöön. Maalämpöpumpputjärjestelmän avulla pystytään keräämään lämpöenergia hyötykäyttöön. Maalämpöä saadaan erilaisilla menetelmillä maasta, kalliosta ja vesistöistä.

Maalämpöjärjestelmän putkistossa, oli se sitten vaakatasossa kulkeva maaputkisto tai syvälle maahan porattu lämpökaivo, kulkee vesi/alkoholi-liuosta. Maaperää viileämpään vesi/alkoholi-liuokseen siirtyy maaperässä olevaa lämpöenergiaa. Maaperässä lämmentynyt liuos johdetaan höyrystimeen, jossa liuoksen lämpöä siirtyy höyrystimen toisiopuolelta virtaavaan kylmäaineeseen höyrystäen sen. Lämmönjakohuoneessa sijaitseva kompressori puristaa höyrystyneen kylmäaineen korkeaan paineeseen ja lämpötilaan. Korkeassa paineessa ja lämpötilassa oleva höyry siirtyy lauhduttimelle, jossa se luovuttaa lämpönsä varaajassa olevaan käyttöveteen tai lattialämmitysverkostoon lauhtuen samalla nesteeksi. Seuraavaksi kylmäaine virtaa paisuntaventtiiliin, jossa sen paine äkillisesti laskee, mikä johtaa osittaiseen höyrystymiseen ja liuoksen lämpötilan voimakkaaseen laskuun.

Maalämpöpumpusta saadaan parempi hyöty irti, mikäli rakennuksessa on jo tai siihen asennetaan lattialämmitys. Tällöin vettä ei tarvitse lämmittää läheskään yhtä kuumaksi kuin tavanomaisissa vesipatterijärjestelmissä. Lattialämmityksen menoveden lämpötilaksi suositellaan korkeintaan 45 °C, kun vesipattereihin lähtevä menovesi saattaa olla jopa 80 °C. [6, s. 60–61.] Kuvassa 3 on esitetty peruseräite maalämpöpumpun osista ja toiminnasta.

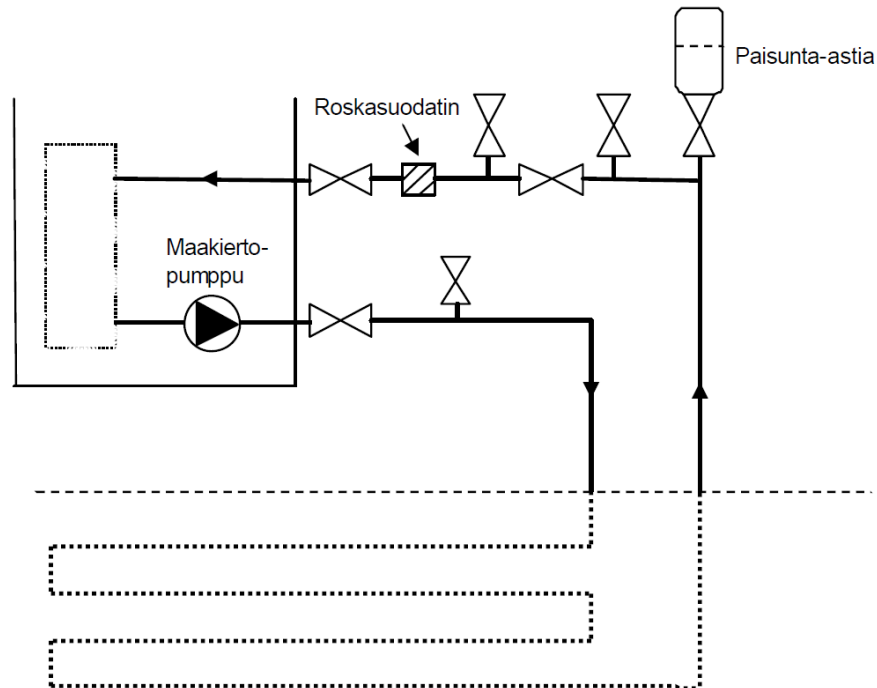


Kuva 3. Maalämpöpumpputjärjestelmän osat [7].

Maalämpöpumpulla maaperästä kerätty lämpö ei kuitenkaan välttämättä riitä lämmitykseen yksinään, joten loppu tarvittavasta lämmityksestä hoidetaan sähkövastuksilla tai öljylämmityksellä. Varsinkin lämmityskauden huipputehontarpeet, talven kylmimmät päivät, vaativat lisälämmitystä. [6, s. 60–61; 8, s. 404–406; 9.]

3.2.1 Maaputkistoon liitettävä maalämpö

Kun lämpöenergiaa otetaan maaputkistosta, se asennetaan noin metrin syvyyteen vaakatasoon. Kuvassa 4 on esitetty kytkentäkuva maalämmöstä, joka on toteutettu maaputkistomenetelmällä.

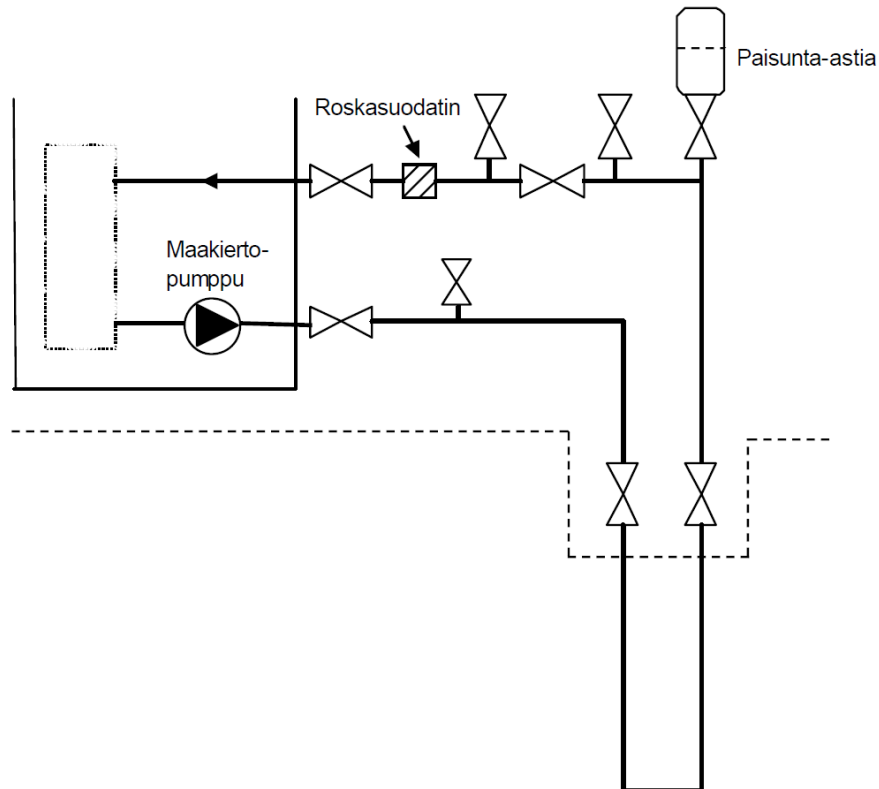


Kuva 4. Maaputkiston kytkentäkuva [10].

Maaputkiston putkimateriaalina käytetään yleensä muovista vesijohtoputkea. Putki asennetaan lenkkeihin, joiden väli on noin 1,5 metriä. Putken asennussyvyyteen vaikuttaa ratkaisevasti se, ollaanko etelässä vai pohjoisessa. Pohjoisessa maaputkisto asennetaan syvemmälle kuin etelässä. [8, s.406; 9.]

3.2.2 Lämpökaivoon liitettävä maalämpö

Maaperän laadun tai tontin riittämättömän koon vuoksi voi maaputkistojen asentaminen olla mahdotonta. Esimerkiksi kalliiseen maaperään saattaa olla hankala asentaa vaakaputkistoa maahan. Tällaisissa tilanteissa tehdään lämpökaivantoja eli porakaivoja. Kuvassa 5 on esitetty kytkentäkuva maalämmöstä, joka on toteutettu lämpökaivomennetelmällä.



Kuva 5. Lämpökaivon kytkentäkuva [10].

Kun lämmitystarve on suuri, kuten Lahnuksen koululla, tarvitsee porata useita lämpökaivoja. Kaivot porataan 10–20 metrin välein. Kaivojen syvyys on maksimissaan 200 metriä. Porakaivot tulisi tehdä mahdollisimman lähelle rakennusta, mutta vähintään kahden metrin päähän rakennuksen sokkelista. [8, s. 404.]

4 Lämmitysjärjestelmän suunnittelunäkökulmat

4.1 Lämmitysjärjestelmän valinta

Tontin koko, maaperä ja pohjavesialueet vaikuttavat vahvasti lämmitysjärjestelmän valintaan. On muutamia seikkoja, jotka epäävät mahdollisuuden käyttää maalämpöä lämmitysjärjestelmänä. Pohjavesialueet, saastunut maa tai kaatopaikan läheisyys voivat johtaa kieltävään päätökseen. Onkin hyvä selvittää rakennuspaikan maaperän kunto ja pohjavesialueet kunnan geoyksiköltä ennen lämmitysjärjestelmän valintaa. Toimenpidelupa maalämpöön tulee hakea kaupungilta, ennen järjestelmän asennusta.

Pellettilämmityksen esteeksi voi koitua riittämätön pelletin säilytystila, mikäli erillinen kontti ei ole mahdollinen. Kaupungin rakennusvalvontavirasto päättää, voiko tontille rakentaa pellettikonttia. Mikäli rakennusvalvontavirastolta tulee kielteinen päätös, on mietittävä muita säilöntävaihtoehtoja. Rakennuksen kylkeen rakennettava pellettisiilo tai rakennuksen sisälle tehtävä varasto nostavat kustannuksia, koska paloturvallisuusvaatimukset ovat tiukat. Ennen pellettilämmityksen valintaa onkin hyvä miettiä, rumentaako erillinen kontti maisemaa ja kuinka paljon rahaa voidaan laittaa järjestelmän investointiin. On myös hyvä kartoittaa kaukolämmön mahdollisuus kohteessa.

Työ- ja elinkeinoministeriö myöntää energiatukea investointeihin, jotka edistävät muun muassa uusiutuvan energian käyttöä. Energiatukea myönnettäisiin Lahnuksen koulun tapauksessa 30 prosenttia koko investoinnista. Työ- ja elinkeinoministeriö tukee investointeja eri tavalla riippuen siitä, onko teknologia uutta ja vasta kokeiluvaiheessa olevaa vai vanhaa ja tunnettu. Pelletti- ja maalämmitysjärjestelmä ovat molemmat niin sanottua vanhaa teknologiaa, jolloin saadaan työ- ja elinkeinoministeriöltä pienempi tuki eli 30 prosenttia. [11; 12.]

4.2 Pellettilämmitys

4.2.1 Pellettilämmityksen valinta

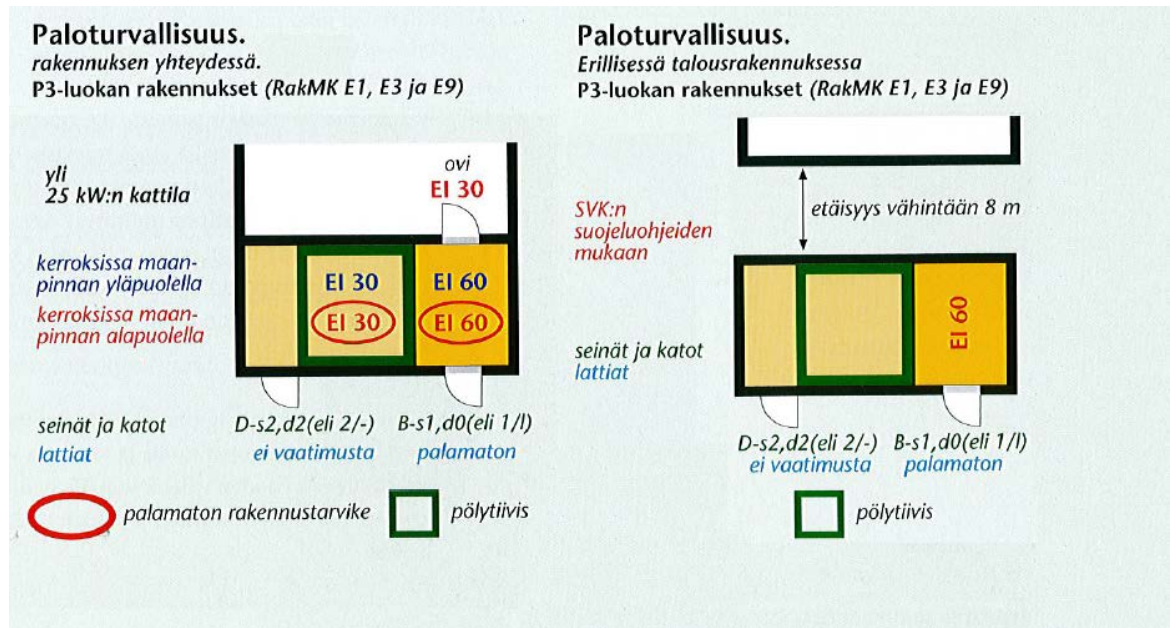
Pellettilämmitysjärjestelmä tarvitsee muihin lämmitysjärjestelmiin nähden paljon tilaa, jo yksin pellettien säilytys tarvitsee suuren pellettisiilon, varsinkin kun kyseessä on Lahnuksen koulun kaltainen suuri rakennus. Vaikka pellettilämmitys tarvitsee paljon tilaa, ei pelletin polttamisesta muodostu suuria määriä tuhkaa. 1000 kg:sta pellettiä muodostuu vain noin 5 kg tuhkaa.

Joillakin pelletintoimittajilla on tarjolla lämpösopimuksia. Lämpösopimuksella pystytään ulkoistamaan lämmitys. Sopimukseen on mahdollista sisällyttää laitteiston huolto ja pellettien toimitus. Lämpösopimus on vartenotettava vaihtoehto, jos huoltohenkilöstö ei ole riittävää osaamista pellettilaitoksen toiminnasta ja huoltamisesta. [5]

Lahnuksen koululla on paljon tonttialaa. Rajatakseni insinööriyötäni käsittelen vain erillistä konttiratkaisua lämpösopimuksella. Konttiratkaisuun päädyttiin sen helppouden vuoksi saneerauskohteissa ja sen huolettoman käytön johdosta.

4.2.2 Viranomaisasiat ja luvat

Paloturvallisuus on oleellisimpia asioita, kun suunnitellaan pellettilaitosta. Paloturvavaatimukset on hyvä varmistaa paikalliselta palotarkastajalta, koska hänellä on tulkintavaltta palotarkastusta tehtäessä. Paloviranomaiset suosittelevat erillistä konttivaihtoehtoa, koska tulipalotilanteessa sammutustyö on helpointa. Suojaetäisyys kontin ja rakennuksen välillä tulisi olla vähintään 8 metriä. Jos näin ei ole, joudutaan kontin seinät rakennuksen puolelta katsottuna rakentamaan vastaamaan paloluokkaa EI60 (kuva 6).



Kuva 6. Pellettilaitoksen paloturvallisuus [5].

Kuvasta 6 voidaan havaita, että erillisen konttiratkaisun kohdalla paloturvallisuusmääräykset ovat lievempiä kuin pellettilämmitysjärjestelmän ollessa osa rakennusta. Erillistä konttiratkaisua puoltavat Espoon kaupungin palotarkastajat. Palo saadaan pysymään erillisessä rakennuksessa, jolloin siitä ei ole välitöntä vaaraa ihmisille.

4.3 Maalämmitys

4.3.1 Maalämmityksen valinta

Maaperä vaikuttaa paljon maaputkistosta saatavaan energiaan. Muun muassa tämän takia maaputkiston suunnittelu on aina tapauskohtainen eikä yleisesti voida kertoa kuin karkeita arvoja saatavasta energiasta sijainnin ja maaperän perusteella. Maaperän laadun vaikutus on suuri ja esimerkiksi savi on kostempaa kuin hiekka, jolloin savi johtaa paremmin lämpöä (taulukko 1). Lahnuksen koulun maaperäkartasta nähdään, että koulun alla oleva maaperä on pääosin moreenia, koulua reunustaa silttivyöhyke (liite 1).

Taulukko 1. Maasta saatava lämpöenergia kWh/m [9]

| Sijainti | Savi | Hiekka | Yksikkö |
|---------------|---------|---------|---------|
| Etelä-Suomi | 50...60 | 30...40 | kWh/m |
| Keski-Suomi | 40...45 | 15...20 | kWh/m |
| Pohjois-Suomi | 30...35 | 00...10 | kWh/m |

Maaperäkartassa kartta on jaettu osiin 2 ja 3B, nämä kertovat maaperän rakennettavuusluokan. Alue, johon maaputkistot on järkevä sijoittaa, sijaitsee alueella 2, normaalisti rakennettavalla alueella, joka koostuu siltistä ja savesta. Saveen verrattuna siltissä on hieman soraa mukana, joten se tiputtaa maaperän lämmönjohtavuutta.

Maalämpöjärjestelmän investoiminen on kallista. Tontin koosta ja maaperästä riippuen suunnittelija valitsee joko maaputkisto- tai lämpökaivantojärjestelmän. Jos valitaan lämpökaivanto, vältytään suurilta kaivutöiltä. Lämpökaivannolla saadaan irti kaksinkertainen määrä lämpöenergiaa putkimetriä kohden verrattuna maaputkistoon. Porakaivo ei kärsi joka keväisestä routimisesta, toisin kuin vaakatasoon asennettava maaputkisto. Porakaivon haittapuolena on huomattavasti suurempi investointikustannus. Suomessa on varsin yleistä valita lämmönkeruutavaksi porakaivot. [10]

4.3.2 Viranomaisasiat ja tarvittavat luvat

Toukokuun alussa 2011 voimaan tullut ympäristöministeriön maankäyttö- ja rakennusasetuksen muutos tekee pakolliseksi toimenpideluvan hakemisen maalämpöjärjestelmää tehdessä. Uudisrakentamiskohteessa toimenpidelupaa haetaan rakennusluvan yhteydessä. Saneerauskohteessa toimenpidelupa tulee kuitenkin hakea erikseen, kuten Lahnuksen koulun kohdalla on tehtävä. Toimenpideluvan hakemisella halutaan varmistaa, etteivät pohjavesialueet vahingoitu ja että tiedot kaikista uusista lämpökaivoista päätyvät viranomaisten rekisteriin.

Lupaprosessiin tarvitaan lupahakemuslomake, johon tulee liittää johtotietokartta. Johtotietokarttaan tulee merkitä porausreikien kohdat tai vaakaputkiston reitit. Asemakaavaa ei tässä lupahakemuksessa tarvita, koska lupahakemus koskee vain maalämpöä. Johtotietokartan saa Espoon kaupungin johtotietopalvelulta.

Kaivanto- tai poraustyöt saa aloittaa vasta sitten, kun lupahakemus on hyväksytty. Työn valmistuttua työnjohtajan tulee laatia porausraportti, siinä tulee selvittää kaivon tai vaakaputkiston sijainti, pituus tai syvyys sekä huomiot maaperän laadusta. Porausraportin liitteeksi tulee laittaa johtokarttaote, johon on piirretty putkiston toteutunut sijainti ja, mikäli kyseessä on kaivanto, sen suunta. [13; 14.]

5 Käyttökohde

Kohteeksi valittiin Pohjois-Espoossa sijaitseva Lahnuksen koulun ja sen yhteydessä oleva opettajien asuntola (kuva 7). Lahnuksen koulussa toimii esikoulu sekä 1.–6. luokat. Opettajien asuntolassa on neljä huoneistoa, joissa kaikissa on tällä hetkellä vuokralainen. Lahnuksen koulussa ja opettajien asuntolassa on yhteinen lämmitysjärjestelmä ja tämän vuoksi suunnittelussa on huomioitava myös asuntola.



Kuva 7. Lahnuksen koulu ja opettajien asuntola

Lahnuksen koulun lämmitysmuoto on tällä hetkellä kevyt polttoöljy. Vuoden 2010 öljynkulutus Lahnuksen koulussa ja asuntolassa oli 41 875 litraa. Lahnuksen koulu ja asuntola ovat yksi suurimmista Espoon kaupungin omistuksessa olevista öljylämmitteistä kiinteistöistä. Kohteen suuri öljynkulutus ratkaisi valinnan insinööriyöni pilottikohteeksi.

Uudistuvat energianlähteet lämmityksessä ovat ainoa järkevä vaihtoehto Lahnuksen koulun ja asuntolan kohdalla. Kaukolämpö ei ole mahdollinen kaukaisten kaukolämpölinjojen takia. Lähimmät kaukolämpölinjat sijaitsevat Kalajärvellä. [15].

Taulukossa 2 on esitetty Lahnuksen koulun ja opettajien asuntolan kiinteistöjen perustietoja.

Taulukko 2. Kiinteistön perustiedot

| | |
|-----------------------|--------------------------------------|
| Kiinteistö | Lahnuksen koulu |
| Kiinteistötyyppi | Peruskoulut, lukiot ja muut |
| Kiinteistötunnus | 49-445-3-40-1 |
| Osoite | Vanha Lahnuksentie 15 |
| Tontin koko | 112 292m ² |
| Rakentamisvuosi | 1958 |
| Rakennuksen tilavuus | 5 000m ³ |
| Rakennuksen bruttoala | 1 319m ² |
| Kerrosluku | 3 |
| | |
| Kiinteistö | Lahnuksen koulun opettajien asuntola |
| Kiinteistötyyppi | Asuinrakennukset |
| Kiinteistötunnus | 49-445-3-40-2 |
| Osoite | Vanha Lahnuksentie 15 |
| Tontin koko | 112 292m ² |
| Rakentamisvuosi | 1958 |
| Rakennuksen tilavuus | 1 890m ³ |
| Rakennuksen bruttoala | 460m ² |
| Kerrosluku | 2 |

5.1 Nykyinen järjestelmä

Alun perin öljysäiliö oli rakennuksen ulkopuolella, mutta vuonna 1999 tehdyssä saneeraus-
 rauhassa vanhat wc-tilat muutettiin öljysäiliötilaksi. Vuonna 1999 Lahnuksen koulua
 laajennettiin ja sen vanhoihin osiin tehtiin kattava putkiremontti, jossa uusittiin putket
 ja vesikalusteet. Remontin aikana uusittiin öljylämmityskattiloiden polttimet, polttimissa
 on kaksoisliekki poltin. Kattilat on valmistettu vuonna 1982 (kuva 8). Nykyisen öljy-
 lämmitysjärjestelmän huolto suoritetaan puolen vuoden välein. [16; 17.]



Kuva 8. Öljylämmityskattilat

Tällä hetkellä koulun pohjakerroksessa on viisi 1 500 litran öljysäiliötä suoja-altain. Kokonaisuudessaan öljyä voidaan kerralla säilöä 7 500 litraa. Kattilahuoneessa, öljysäiliötilan vieressä on tällä hetkellä kaksi Högforsin kevytöljy-valurautakattilaa, joiden tehot ovat 170 kW eli yhteensä 340 kW. [18]

Koulussa on käytössä sekä perinteisiä vesipattereita että lattialämmitystä. Vuonna 1999 laajennettu osa lämmitetään lattialämmityksellä. Opettajien asuntolassa on perinteiset vesipatterit. Kesäaikana koulun lattialämmitys- ja vesipatteripiiri ovat poissa käytöstä, kuten myös toinen kattiloista.

Lähes 30 vuotta käytössä olleiden kattiloiden ja 12 vuotta vanhojen polttimien tekninen ja taloudellinen käyttöikä alkaa olla loppuillaan, joten tulevina vuosina niille jouduttaisiin tekemään vaihto. Lämmitysmuodon vaihtoa jouduttaa myös kevyen polttoöljyn hinnan raju nousu mm. energiaverotuksen kiristymisen takia. Öljyn litrahinta on lähes kaksinkertaistunut viiden vuoden takaisesta.

Koska lämmitysjärjestelmä palvelee myös opettajien asuntolaa, on toinen öljykattiloista käytössä vuoden ympäri. Tämä lisää entisestään suurta öljynkulutusta.

5.2 Energiankulutus

Normitettu energiankulutus tarkoittaa sääkorjattua energiankulutusta. Yksikään vuosi ei ole samanlainen sääolosuhteiltaan toisen kanssa. Jos eri vuosien energiankulutuksia halutaan verrata keskenään, on käytettävä astepäivälukua eli lämmitystarvelukua. Laskehtaessa jokaisen vuoden energiankulutusta täytyy laskussa käyttää kyseisen vuoden lämmitystarvelukua (taulukko 3). Vertailukelpoinen energiankulutus, normitettu energiankulutus lasketaan jokaiselle vuodelle kaavalla 1. Lämmitystarveluku muodostuu joka vuosi sisä- ja ulkoilman vuorokausikeskiarvon lämpötilaerosta. Sisälämpötilan arvona käytetään 17 °C:ta. Vertailuarvona käytetään vuosien 1971–2000 lämmitystarvelukujen keskiarvoja. [19]

Taulukko 3. Toteutuneet lämmitystarveluvut

| | 2007 | 2008 | 2009 | 2010 |
|---|-------------|-------------|-------------|-------------|
| Lämmitystarveluku, S | 3715 | 3441 | 3737 | 4371 |
| Lämmitystarveluku vertailupaikkakunnalla, $S_{vpkunta}$ | 3989 | 3989 | 3989 | 3989 |

Normituksessa pitää vähentää kokonaiskulutuksesta käyttöveden lämmitykseen tarvittava lämmöntarve, koska käyttöveden lämmitys ei ole riippuvainen ulkoilman lämpötilasta.

$$Q_{norm} = \frac{S}{S_{vpkunta}} * (Q_{lämmitys} - Q_{lämmin\ käyttövesi}) + Q_{lämmin\ käyttövesi} \quad (1)$$

Lahnuksen koulun öljyn, sähkön ja veden kulutukset ovat taulukossa 4 vuosilta 2007–2010. Espoon kaupungilla kiinteistöjen kulutukset tallennetaan enerKey-ohjelmaan. Öljynkulutus on kerrottu öljyn tehollisella lämpöarvolla 10 kWh/l, jolloin saadaan öljyn kulutus kilowattitunteina vuodessa.

Lämpimän käyttöveden määräksi olen arvioinut 30 prosenttia käyttöveden kokonaismäärästä. Lämpimän käyttöveden kulutus on kerrottu 58 kWh/m³, joka on käyttöveden lämmittämiseen tarvittava energia vesikuutiota kohden, kun veden lämpötila ero on 50 °C. Lämpimän veden kierto lämmittää ympäröivää tilaa jossain määrin. Tätä lämpö määrää en huomioi insinööriyössäni.

Taulukko 4. Energiankulutus vuosilta 2007–2010

| | 2007 | 2008 | 2009 | 2010 |
|---|---------|---------|---------|---------|
| Öljyn kulutus l/a | 36 495 | 37 020 | 39 777 | 41 340 |
| Öljyn kulutus kWh/a | 364 950 | 370 200 | 397 770 | 413 400 |
| Käyttövesi m³/a | 936 | 947 | 977 | 1 127 |
| Lämminkäyttövesi m³/a 30% käyttövedestä | 281 | 284 | 293 | 338 |
| Lämpimän käyttöveden energianku- lutus kWh/a | 16 286 | 16 478 | 17 000 | 19 610 |
| Normitettu energiankulutus | 334 479 | 339 287 | 364 493 | 378 985 |

Vuosien 2007–2010 normitettujen energiakulutusten keskiarvo on 354 311 kWh/a.

Todellinen lämmitysenergiankulutus vuodelle saadaan vasta huomioimalla nykyisen öljykattilan vuotuinen hyötysuhde. Vuosihyötysuhde on vuoden jaksoissa laskettu keskimääräinen hyötysuhde, joka koostuu saadun hyötylämmön suhteesta syötettyyn lämpö määrään.

Vuotuinen hyötysuhde

Lahnuksen koulun ja asuntolan öljykattiloihin tehdään noin puolen vuoden välein huollot. Viimeisimmät huollot on tehty 23.11.2010. Huoltomies suorittaa huoltokäynnillään savukaasuanalyysin (taulukko 5 ja taulukko 6), jonka avulla voidaan laskea kattilalaitoksen vuotuinen hyötysuhde. Savukaasuanalyysissä on tehty kaksi mittausta kummallekin öljykattilalle, mittaukset 1 ja 2 on suoritettu toiseen kattilaan ja mittaukset 3 ja 4 on suoritettu toiseen kattilaan.

Taulukko 5. Savukaasuanalyysi 23.11.2010 Kattila 1

| 23.11.2010 | Mittaus 1. 13:46 | Mittaus 2. 13:51 | KA | Yksikkö |
|-----------------------------|---------------------|---------------------|-------|---------|
| Ympäristön lämpötila | 19,4 | 20,1 | 19,75 | °C |
| Savukaasun lämpötila | 128 | 163 | 145,5 | °C |
| O₂ | 3,8 | 3,8 | 3,8 | % |
| CO | 125 | 12 | 12 | ppm |
| CO₂ | 12,6 | 12,6 | 12,6 | % |
| Häviöt | 5 | 6,6 | 5,8 | % |
| Vaipan häviöt | | | 1 | % |
| Hyötysuhde | 95 | 93,4 | 93,2 | % |

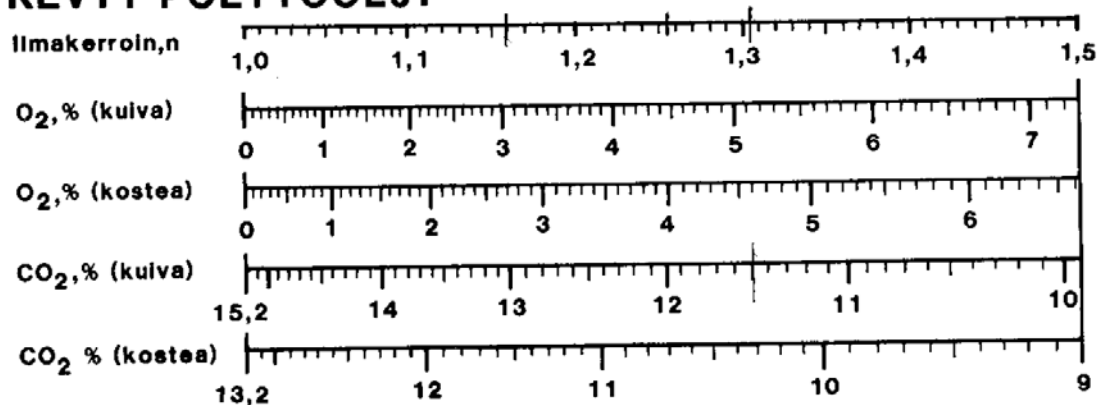
Taulukko 6. Savukaasuanalyysi 23.11.2010 Kattila 2

| 23.11.2010 | Mittaus 3. 13:59 | Mittaus 4. 14:01 | KA | Yksikkö |
|-----------------------------|---------------------|---------------------|-------|---------|
| Ympäristön lämpötila | 20,1 | 20,1 | 20,1 | °C |
| Savukaasun lämpötila | 119 | 154 | 136,5 | °C |
| O₂ | 3,6 | 3,5 | 3,55 | % |
| CO | 23 | 9 | 16 | ppm |
| CO₂ | 12,8 | 12,8 | 12,8 | % |
| Häviöt | 4,6 | 6,1 | 5,35 | % |
| Vaipan häviöt | | | 1 | % |
| Hyötysuhde | 95,4 | 93,9 | 93,65 | % |

Mittauksen 1 CO-päästöt eroavat huomattavasti muiden mittauksien tuloksista, tämän perusteella en huomioi kyseisiä tuloksia ollenkaan. Kattilan 1 ja 2 tulokset ovat niin samankaltaisia, että käytän laskuissani savukaasujen häviöiden keskiarvoa, joka on 5,6 prosenttia. Arvo on todella hyvä näinkin vanhalle järjestelmälle, tämä johtuu varmasti tiheästä huoltovälistä, jota on ylläpidetty Lahnuksen koululla.

Savukaasuanalyysistä saadun O₂-pitoisuuden avulla voimme katsoa kuvasta 9 ilmanker-
toimen (n), joka on 1,2. [20]

KEVYT POLTTOÖLJY

Kuva 9. O₂- ja CO₂-pitoisuuden välinen yhteys sekä ilmakerroin n [21].

Kun ilmakerroin on tiedossa, katsotaan savukaasuhäviön suuruuskerroin (liite 3), joka on 0,047. Kertoimen ja savukaasun lämpötilan ja peruslämpötilan (19,9 °C) avulla saamme yhtä savukaasulämpötilan ja palamisilman lämpötilan erotuksen astetta kohti laskettua savukaasuhäviön. Tulos on todella lähellä savukaasuanalyysin tulosta. [20]

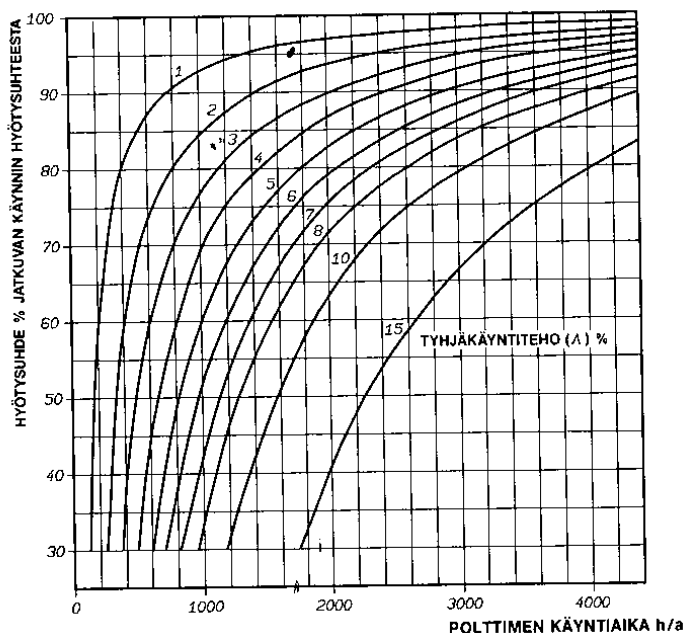
$$I = 0,047 \text{ \%/}^\circ\text{C} * (141^\circ\text{C} - 19,9^\circ\text{C}) = 5,7\%.$$

Savukaasuanalyysissä saatu hyötysuhde 94,3 prosenttia tarkoittaa kattilan jatkuvan käynnin hyötysuhdetta. Tästä tulee vielä vähentää yksi prosentti arvioituja vaipan häviöitä. Opettajien asuntolalle lämpöä vievää maaputkistoa ei ole huomioitu laskuissa. Hyötysuhde on erittäin hyvä ottaen huomioon lämmitysjärjestelmän iän. Polttimen suuntaa-antava käyntiaika saadaan laskettua jakamalla öljynkulutus (kWh/a) kattiloitten teholla.

$$\frac{41\,340 \text{ l} * 10 \text{ kWh/l}}{2 * 170 \text{ kW} * 0,9} = 1350 \text{ h}$$

Kuvasta 10 saadaan käyntiajan ja tyhjäkäyntitehon avulla selvittää kevytöljykattilan vuosihyötysuhde. Arvioin polttimen tyhjäkäyntitehoksi 2 prosenttia. Kuvasta saatu tulos vuosihyötysuhteen osuudeksi jatkuvan käynnin hyötysuhteeksi on noin 89 prosenttia. Kattilalaitoksen hyötysuhde on siis vuosihyötysuhteen ja jatkuvan käynnin hyötysuhteen tulo. Kattilan hyötysuhteeksi saadaan 83,1 %. [20]

$$0,89 * 0,934 = 0,831 * 100 = 83,1 \text{ \%}.$$



Kuva 10. On/off-säätöisen, yhdellä suuttimella varustetun polttinkattilayhdistelmän hyötysuhde käyntiajasta riippuvana.

Todellinen lämmitysenergian tarve saadaan, kun normitettujen energiankulutusten keskiarvo kerrotaan kevytöljykattilan vuosihyötysuhteella.

$$Q_{\text{lämmitys}} = 354,3 \text{ MWh/a} * 0,831 = 294,4 \text{ MWh}$$

6 Lämmitysjärjestelmän elinkaarikustannukset

Kummankin järjestelmän investointihinnasta vähennetään 30 prosenttia, koska oletetaan, että työ- ja elinkeinoministeriöltä saataisiin avustus lämmitysjärjestelmien investointeihin.

6.1 Nykyiset energiahinnat

Energiahinnat on saatu Teboil Oy:n ja verkkoyhtiö Fortumin todellisista sopimuksista Espoon kaupungin kanssa koskien Lahnuksen koulua. Pelletin hinta on saatu Vapolta saadusta tarjouksesta.

Pelletin kustannukset jakautuvat perus- ja energiamaksuihin. Verkkoyhtiö Fortum laskee perusmaksun ja siirtomaksun.

6.2 Nykyiset kustannukset

Kevytpolttoöljyn hinta on tilastokeskuksen viimeisimmän raportin mukaan 109,1 €/MWh [21]. Tämä hinta vastaa yksityisen kuluttajan hintaa. Espoon kaupungilla on Teboil Oy:n kanssa sopimus, joten vuotuiset polttoainekustannukset ovat hieman edullisemmat.

6.3 Pellettilämmityksen kustannukset

Pellettilämmityksen kustannukset muodostuvat pellettilämmityksen alkuinvestoinneista ja vuotuisista kustannuksista. Vuosittaisia kustannuksia aiheuttavat lämmitysjärjestelmän huolto sekä lämmityksessä käytettävä pelletti että sen kuljetus. Pellettikattilalaitoksen hyötysuhteeksi olen arvioinut 80 prosenttia. Vapo tarjoaa pellettikontti järjes-

telmää kolmella eri maksutavalla: leasingvuokrasopimus, osamaksu ja kertamaksu. Eri maksutavat on huomioitu.

Valitsin Lahnuksen koululle erillisen pellettikontin, joita toimittaa muun muassa Vapo. Vapon tarjouksessa tarjottiin lämpökeskuksiksi 70+80 kW:n Vapon BioWarma pellettilämpökeskusta. Erillisiä kustannuksia huoltotoimenpiteistä ei tule, koska ne sisältyvät Vapon investointihintaan.

6.4 Maalämmityksen kustannukset

Maalämpöjärjestelmän tarjouksen pyysin NIBE- maalämpöjärjestelmää toimittavalta Diileri Finland Oy:ltä. Diileri Finland Oy:n energialaskelmassa tehontarpeeksi oli arvioitu 120 kW, mikä on hieman vähemmän kuin Vapon mitoittaman järjestelmän teho. Diileri Finland Oy:n laskuissa ja tarjouksessa lämmönkeruu tapana on käytetty porakaivoa. Maalämpöjärjestelmän käyttökustannukset muodostuvat sähkönkulutuksesta.

6.5 Elinkaarikustannuslaskenta

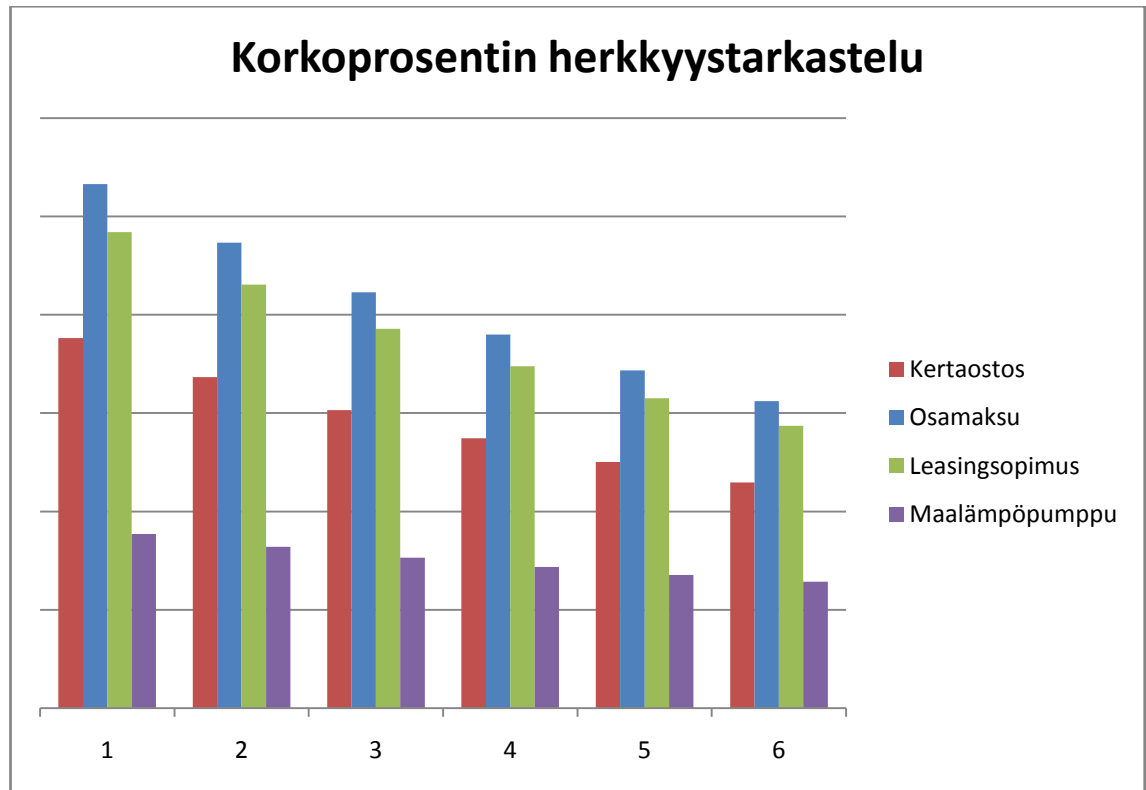
Nykyarvomenetelmällä (kaava 2) saadaan vertailukelpoisiksi eri aikoina ja vuosina tapahtuvat kustannukset. Nykyarvomenetelmällä saadaan koko 25 vuoden kustannukset nykyiseen arvoon. Laskuissa käytän laskentakorkona eli reaalikorkona 4 prosenttia. [22]

$$K = \frac{(1+i)^n - 1}{i(1+i)^n} q + k \quad (2)$$

K vuosittaisten maksujen nykyarvo
 i laskentakorko desimaaleina
 n vuosien määrä
 q vuosittainen maksu
 k investointikustannukset

6.5.1 Herkkyystarkastelu

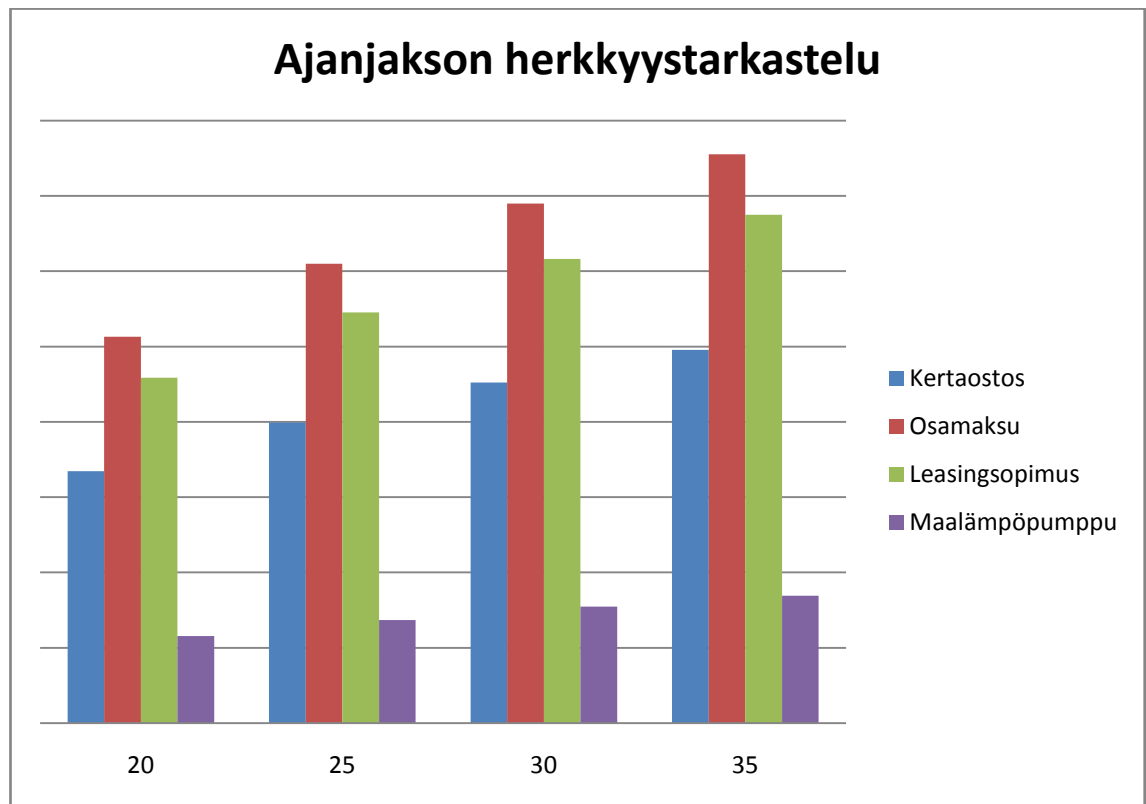
Tässä kappaleessa tarkastelen koron ja tarkasteltavien vuosien lukumäärän vaikutusta lämmitysjärjestelmän nykyarvoon. Pellettilämmityksen ja maalämpöpumpun nykyarvon korkoprosentin vaikutukset on esitetty kuvassa 11.



Kuva 11. Korkoprosentin herkkyystarkastelu.

Käytetty korkoprosentti vaikuttaa lopulliseen nykyarvoon suuresti. Osamaksu ja leasingvuokrasopimuksen nykyarvon kohdalla muutos oli kaikkein suurin. Korkoprosentista huolimatta pellettilämmitys kertaostona on edullisin nykyarvoltaan.

Vuosien lukumäärän huomioiminen on laskettu vain 4 prosentin korolla (kuvat 12). Herkkyystarkastelussa on tarkasteltu 20–35 vuoden mittaisia ajanjaksoja.



Kuva 12. Ajanjakson herkkyystarkastelu.

Ajanjakson muuttaminen ei selvästi vaikuta pelletti- ja maalämmön nykyarvojen suhteeseen. Ajanjakson muuttaminen ei myöskään näytä vaikuttavan pellettilämmitysjärjestelmän maksutapoihin.

6.6 Kustannusvertailu

Kustannusvertailussa on mukana NIBEn tarjoama maalämmitysjärjestelmä porakaivoilla ja Vapon kolme eri tarjousta erillisestä pellettikontista. Vapon kolme eri tarjousta koskee eri tapoja maksaa pellettilämmitysjärjestelmä, näistä voi valita itselleen sopivimman.

Maalämmitys on investointikustannuksiltaan selvästi suurin. Porakaivojen poraaminen ei ole edullista. Voidaan myös olettaa hintojen vielä nousevan suuren kysynnän johdosta. Edullisin alkuinvestointi saadaan pellettilämmityksen osamaksulla ja leasingvuokrasopimuksella. Nämä kaksi maksutapaa ovat kuitenkin huomattavasti kalliimpia nykyarvoltaan kuin kertamaksulla suoritettavat pellettilämmitys ja maalämmitys.

Maalämpöpumppu on lämmitysjärjestelmistä edullisin nykyarvoltaan. Vuosittaisilta käyttökustannuksiltaan maalämpöpumppu on edullisin näistä neljästä vaihtoehdosta. Osamaksulla ja leasingvuokrasopimuksella hankitut järjestelmät osoittautuvat huomattavasti hintavimmiksi hankinnoiksi kuin kertamaksulla investoidut lämmitysjärjestelmät.

Kahden edullisemmän järjestelmän eli pellettijärjestelmän hankinta kertaostona ja maalämpöpumpun nykyarvon ero on 48 %. Halvimman ja kalleimman järjestelmän nykyarvon ero on 62 %.

7 Yhteenveto

Insinööriyön tavoitteena oli selvittää kahdesta uusiutuvaa energiaa hyödyntävästä lämmitysjärjestelmästä edullisempi. Lahnuksen koululle vertailtaviksi järjestelmiksi valittiin pellettilämmitys ja maalämpöpumppu.

Pellettilämmityksestä sain kolme eri tarjousta, jotka kaikki on huomioitu insinööriyössä. Maalämpöpumpusta on yksi tarjous. Laskettuani jokaisen tarjouksen perusteella nykyarvon järjestelmille eri maksutavoilla, selvisi että maalämpöpumppu on edullisempi lämmitysjärjestelmä kuin pellettilämmitysjärjestelmä. Mikäli tätä hanketta lähdetään toteuttamaan, tulisi tarjouksia pyytää useammilta eri toimittajilta. Tähän työhön pyydettyistä tarjouksista olen halunnut selvittää vain hinta-arviot kyseisestä järjestelmästä enkä etsiä edullisinta tavarantoimittajaa.

Investointihinnaltaan maalämpöpumppu on kyllä hintava järjestelmä, mutta järjestelmän edulliset vuosikustannukset laskivat merkittävästi lämmitysjärjestelmän nykyarvoa verrattuna pellettilämmitykseen. Tarkasteltaessa 25 vuoden ajanjaksoa voidaan todeta, että maalämpöpumppu on halvempi lämmitysjärjestelmä kuin pellettilämmitys.

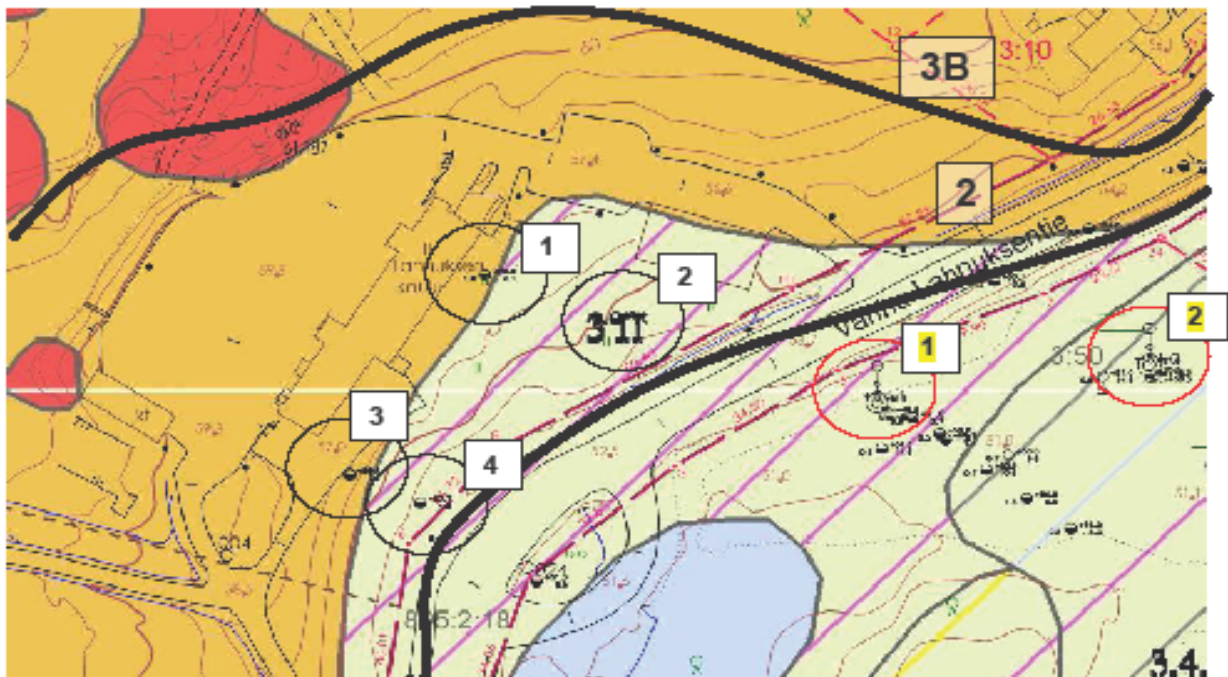
Pellettilämmityksen kolmesta eri maksuvaihtoehdoista saadut tarjoukset erosivat toisistaan huomattavasti, kun kustakin laskettiin vertailukelpoinen nykyarvo. Vertailtaessa pellettilämmityksen nykyarvoja voidaan selkeästi huomata, että kertamaksulla suoritettu hankinta on näistä kaikkein edullisin.

Lähteet

- 1 Sekki, Tiina. 2011. Energiainsinööri, Espoon kaupunki. Haastattelu 3.5.2011.3.5.2011.
- 2 Espoon kaupungin organisaatio. 2011. Verkkodokumentti. Espoon kaupunki <<http://www.espoo.fi/binary.asp?path=1;28;11866;11869;39339;95511;95512;107649&field=FileAttachment> >. Päivitetty 02.5.2009. Luettu 3.5.2011.
- 3 Tilakeskus -liikelaitos. 2010. Verkkodokumentti. Espoon kaupunki. <<http://intra.espoo.fi/default.asp?path=29711;29886;45238;100347> >. Päivitetty 27.12.2010. Luettu 3.5.2011.
- 4 Energian loppukäyttö sektoreittain. 2005. Verkkodokumentti. Tilastokeskus. <<http://www.stat.fi/til/ehkh/2007/04/index.html>>. Päivitetty 20.3.2008. Luettu 3.5.2011.
- 5 Pellettilämmitys. 2010. Verkkodokumentti. Motiva Oy. <http://www.motiva.fi/rakentaminen/lammitysjarjestelman_valinta/eri_lammitys_muodot/pellettilammitys >. Päivitetty 15.4.2011. Luettu 6.5.2011.
- 6 VAPO. 2005. Pellettikirja. Luettu 6.5.2011.
- 7 Leppäniemi Marianne, Kalema Timo, Perilä Teijo. 1995. Matalaenergiapientalot - kulutustasot, kustannukset ja kannattavuus. Tutkimusraportteja. IVO-yhtiöt.
- 8 Seppänen Olli. 2001. Rakennusten lämmitys. Helsinki: Suomen LVI-liitto ry
- 9 Rakentajan kalenteri 2009. 2008. Helsinki: Rakennustieto
- 10 Maalämpöpumppu. Verkkodokumentti. SULPUOy. <http://www.sulpu.fi/index.php?option=com_content&task=view&id=20&Itemid=114#maaper%C3%A4 >. Luettu 3.5.2011.
- 11 Geopro -maalämpöpumppu asennusohje. <http://netfi.oilon.com/static/geopro/material/gso1004_0601_web.pdf >. Luettu 18.5.2011.
- 12 Tuettavat hankkeet. 2011. Verkkodokumentti. Työ- ja elinkeinoministeriö. <<http://www.tem.fi/index.phtml?s=3092> >. Päivitetty 28.1.2009. Luettu 13.6.2011.
- 13 Tuen enimmäismäärät. 2011. Verkkodokumentti Työ- ja elinkeinoministeriö. <<http://www.tem.fi/index.phtml?s=3093> >. Päivitetty 28.1.2009. Luettu 13.6.2011
- 14 Valtioneuvon asetus maankäyttö- ja rakennusasetusten muuttamisesta. 2011. Verkkodokumentti.Ympäristöministeriö. <<http://www.ymparisto.fi/download.asp?contentid=125750&lan=fi> >. 17.3.2011. Luettu 20.5.2011.

- 15 Lämpökaivon poraus tai lämmönkeruuputkiston asentaminen. 2011. Verkkodokumentti. Espoon kaupunki.
< <http://www.espoo.fi/default.asp?path=1;28;11866;10526;38269;138161> >.
Luettu 8.6.2011
- 16 Kaukolämmön toimitusalueet. Verkkodokumentti. Fortum.
< <http://fortum.fi/countries/fi/yksityisasiakkaat/kaukolampo/toimitusalueemme/pages/default.aspx> >. Päivitetty 18.5.2011. Luettu 17.6.2011.
- 17 Espoon kaupunki, Rakennusvalvontakeskus, lupahakemus 12.7.1999. Lupahakemus laajennukselle
- 18 Huoltomiehen haastattelu 15.7.2011
- 19 Espoon kaupungin vesi- ja viemärilaitos, selvitys kiinteistöön asennetuista vesi ja viemärilaitteista
- 20 Lämmitystarveluku. Verkkodokumentti. Ilmatieteen laitos.
< <http://ilmatieteenlaitos.fi/lammitystarveluvut> > Ei päivitys tietoa. Luettu 18.5.2011.
- 21 Neste. 1991. Öljyn käyttö kattilalaitoksissa. Helsinki: Valtion painatuslaitos. Luettu 18.7.2011.
- 22 Energian hinnat. Verkkodokumentti. Tilastokeskus.
< http://tilastokeskus.fi/til/ehi/2011/01/ehi_2011_01_2011-06-22_tie_001_fi.html >. Päivitetty 22.6.2011. Luettu 29.6.2011.
- 23 Investointien taloudelliset kriteerit. 2002. Verkkodokumentti. TKK/Energia- ja voimalaitostekniikka.
< <http://www.tkk.fi/Yksikot/Energiatalous/kurssit/materiaalia/Investointikriteerit.pdf> >. Luettu 16.6.2011

Maaperäkartta



Vanha Lahnuksentie 15 Rn: 3⁴⁰ Lahnuksen koulu
maaperä- rakennettavuus- ja kairausindeksikartta

Tämä, tasaiseksi täytoiällä muovattu koulu-alue sijaitsee pääosin *moreenialueella* (ruskea väritys) ja osin *sitä reunustavalla silttivyöhykkeellä* (raidotettu, vihertäväpohjainen väritys).

Koulun ja tien välialueelle tehtyjen *painokairausten* (ympyröity karttaan) lopulliset *tunkeutumissyvyydet* ovat: ~ 2.9 - 6.1m maanpinnasta.

Huom. näiden *painokairausten* (4 kpl) *diagrammit* ja *pöytäkirjat*, sekä punaisella ympyröityjen *pohjavesiputkien* (2 kpl) tiedot ovat eri liitteessä.

Rakennettavuusluokat 2 - 3B (~ arvioidut luokitusrajat ovat kartassa)

Espoossa 080611 risto.turmeinen@espoo.fi
teke / gt-yks / 81625468

Liitteet: rakennettavuusluokitukset 2009.pdf
arkistokairaukset.tek (pöytäkirjat / tekla)
kairausdiagrammit ja gw-pöytäkirjat.pdf



ENERGIALASKELMA

5.7.2011

NIBE VPDIM 2.4.4

YLEISTIEDOT

| | |
|---------------------------------|---------------------------|
| Myyjä/Asentaja | Kohde/Asiakas |
| DIILERI FINLAND OY LÄMPÖDIILERI | Krista Laine ESPOO |
| Tiil pojarlenkki 2 | ESIMERKKI 41 340 ÖLJY/v |
| 01720 VANTAA | |
| 0104228221 | |

TUOTE

| | | |
|---------------------|-------------|--------|
| 3 Kpl NIBE F1330-30 | Lämmönlähde | Kallio |
|---------------------|-------------|--------|

TIEDOT JÄRJESTELMÄSTÄ

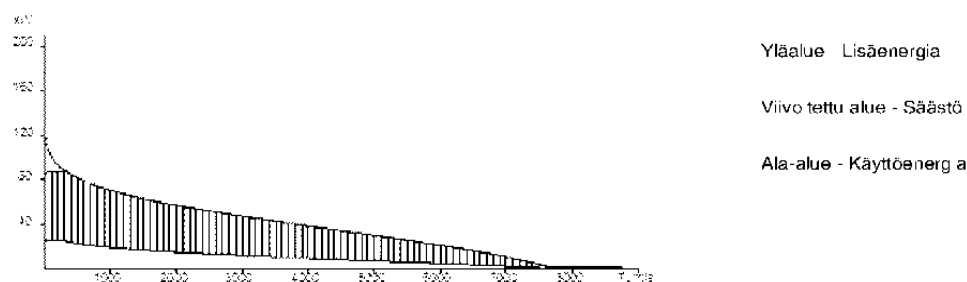
| | | | |
|--|--------------------------|------------------------------|--------|
| Öljynkulutus (80 %) | 41 m ³ /vuosi | Vuoden kesk lämpötila | 5 °C |
| | | Mitoittava ulkolämpötila MUT | -26 °C |
| | | Sisälämpötila | 21 °C |
| Nettoenergiantarve (ei sis. taloussähkö) | 328 000 kWh/vuosi | Ilmaislämmöt kattavat alkaen | 17 °C |
| Lämpimän veden tarve (sis. edelliseen) | 20 000 kWh/vuosi | Menolämpötila MUTssa | 70 °C |
| Tehontarve | 121,7 kW | Paluulämpötila MUTssa | 40 °C |

ENERGIANKULUTUS NIBE-LÄMPÖPUMPULLA

| | | | |
|-------------------------------|--------------------------|---------------------------------------|-------------|
| Lämpöpumpun tuottama energia | 324 020 kWh/vuosi | Energianpeittoaste | 99 % |
| Lämpöpumpun käyttämä energia | 92 375 kWh/vuosi | Tehonpeittoaste | 71 % |
| Lisäenergia, netto | 3 961 kWh/vuosi | Lämpökerroin, vain LP | 3,5 |
| Lisäenergia Sähkö100 % | 3961 kWh/vuosi | Lämpökerroin, Yht. | 3,4 |
| Lisäteho, netto | 35,3 kW | Lauhdutus | Vaihteleva |
| Energiankulutus, sähkö brutto | 98337 kWh/vuosi | Lämm.vesi lämpöpumpusta | 100 % |
| Säästö lämpöpumpulla | 231 663 kWh/vuosi | Extra savings low energy pump heating | 0 kWh/vuosi |

Maalämpöpumpun energialaskelma

ENERGIAKAAVIO



KERUUPIIRIN TIEDOT

| | | | |
|-------------------------|-----------|-------------------------------------|----------|
| Aktiivinen poraussyvyys | 1 624 m | Lambda-arvo | 3,0 W/mK |
| Ominaisenergianotto | 147 kWh/m | Tulevan keruuaineen kesk. lämpötila | -1 °C |
| Ominaistehonotto | 40 W/m | Keruuaineen lämpötilaero | 3 °C |

NIBE - HAATO, PL 257, FI-01510 VANTAA, +358 9 274 69 70

(Laskelma perustuu saatuihin tietoihin, tulosten saavuttamista ei luovata sitovasti)

Savukaasuhäviön suuruus

