

Fosforihappotehtaan apatiittisiilojen kehitystyö

Anssi Hakkarainen

Opinnäytetyö

30.4.2012 Kuopio

Ammattikorkeakoulututkinto

Koulutusala Tekniikan ja liikenteen ala	
Koulutusohjelma Kone- ja tuotantotekniikan koulutusohjelma	
Työn tekijä(t) Anssi Hakkarainen	
Työn nimi Fosforihappotehtaan apatiittisiilojen kehitystyö	
Päiväys 5.5.2012	Sivumäärä/Liitteet
Ohjaaja(t) Lehtori Pertti Kupiainen	
Toimeksiantaja / Yhteistyökumppani(t) Luottamusinsinööri Tero Liimatainen, Yara Siilinjärvi	
Tiivistelmä <p>Tämän opinnäytetyön aiheena oli Yara Siilinjärven fosforihappotehtaiden apatiittisiilojen kehitystyö. Tarkoituksena oli kehittää siiloja ja niiden ympäristöä turvallisemmaksi, lisäksi haluttiin parantaa niiden huollettavuutta ja helpottaa puhtaanapitoa. Työ sai alkunsa Yaran Fosforihappotehtaan käytönsuunnittelijan Mikko Turusen tarpeesta kehittää ratkaisu apatiittisiilojen tukosongelmaan. Työhön liitettiin myös siilojen lattiatason kehitys. Lattiatasolla ongelmana oli lattialle kerääntyvä apatiitti. Kehitystyön tulosten tulee täyttää Yaran turvallisuusvaatimukset.</p> <p>Työ alkoi palaverilla Yaralla, jossa tutustuttiin kohteeseen. Työtä koskevaa materiaalia löytyi standardeista ja Konedirektiiviä käsittelevistä kirjoista. Työssä käytettiin Eurokoodia SFS standardeja. Suurena apuna olivat myös Koneturvallisuus kirjat. Tasojen suunnittelussa käytettiin Iso 14122 standardia ja siiloihin liitettävien piikkausaukkojen suunnittelussa Eurokoodi 3 osaa 4-1. Yhdessä standardien ja Yaran piirustusten avulla ratkaisut suunniteltiin ja tehtiin tarvittavat piirustukset.</p> <p>Tuloksina saatiin piikkausaukkojen, työtasojen ja kourujen mallit. Ne tekevät tukoksen poistamisesta helpompaa ja turvallisempaa. Nopeampi tukosten poisto vähentää tehtaan tuotantokatkosaikaa. Kourut kuljettavat apatiitin suoraan apatiittikuljettimille. Malleista tehtiin työpiirustukset ja 3D-mallit. Kehitysideat toteutetaan seuraavassa tehdashuollossa 2012.</p>	
Avainsanat Yara, siilo, apatiitti, työtaso	
Julkinen	

Field of Study Technology, Communication and Transport			
Degree Program Degree Programme in Mechanical Engineering			
Author(s) Anssi Hakkarainen			
Title of Thesis Development of Apatite silos			
Date	May 5, 2012	Pages/Appendices	
Supervisor(s) Mr. Pertti Kupiainen, M.Sc., Lecturer			
Client Organization /Partners Mr. Tero Liimatainen, Reliability Engineer, Yara Siilinjärvi			
<p>Abstract</p> <p>Topic of this final year project was to develop apatite silos. The aim was to develop silos, improve their serviceability, ease sanitation and to increase the safety of their working environment. The company needed to develop a solution to internal silo blockage problem caused by packed apatite. Development of ground level of the site was also included to the project. Piling of spilled apatite was causing problems on ground level. All solutions have to meet safety and ergonomic requirements set by Yara.</p> <p>The project began by a meeting in Yara where the target was surveyed. There were several standards and reference material regarding the machinery directives. Standards and EuroCodes were used in this project. Machine safety books were also used. Working platforms were designed with standard Iso14122 and hatches with Eurocode 3 part 4-1. Together with standards and Yara's own designs, solutions were designed and manufacturing drawings were drawn.</p> <p>As a result hatches, working platforms and gutters were designed. They will make blockage removal easier and safer. Faster blockage removal means less stoppage time. Gutters will lead apatite to the conveyor from ground level. Designs and models of the working platforms, hatches and gutters were made. Development plans will be executed in next factory maintenance in 2012.</p>			
Keywords Yara, Silo, Apatite, Working platform			
Public			

ALKUSANAT

Haluan kiittää Yara Siilinjärven prosessi-insinööri Mikko Turusta ja luottamusinsinööri Tero Liimataista kiinnostavasta opinnäytetyön aiheesta ja hyvästä ohjauksesta. Työ oli haastava, monipuolinen ja antaa minulle hyvät valmiudet työelämän kehitysprojekteihin. Haluan myös kiittää ohjaajaani lehtori Pertti Kupiaista hyvästä ohjauksesta. Häneltä sain paljon hyvää materiaalia ja hyviä kehitysideoita.

Anssi Hakkarainen

30.4.2012 Kuopio

SISÄLTÖ

1	JOHDANTO.....	7
2	YARA SIILINJÄRVI	8
3	FOSFORIHAPPOTEHDAS.....	10
4	LÄHTÖTILANTEEN SELVITYS	12
	4.1 Apatiittisiilon tukosongelma	12
	4.2 Apatiittisiilojen lattiataason apatiittikasat	13
	4.3 Apatiittisiilojen ympäristön työtasot	14
5	APATIITTISIILON YMPÄRISTÖN KEHITYSTYÖ	15
	5.1 Apatiittisiilon piikkausluukut.....	15
	5.2 Lautassyöttimen kehitys	15
	5.3 Lattiataason kourut	16
	5.4 Piikkausluukuille kulkevat työtasot.....	16
6	PIIKKAUSAUKKOJEN JA TYÖTASOJEN SUUNNITTELU	17
	6.1 Koneturvallisuus	17
	6.2 Piikkausaukkojen suunnittelu periaatteet	17
	6.3 Työtasojen suunnitteluperiaatteet	19
	6.3.1 Piikkausaukkojen pääsytiät ja työskentelytasot	19
	6.3.2 Pääsytiät	20
	6.3.3 Työskentelytasot	21
7	TYÖNTULOKSET	23
	7.1 Apatiittisiilojen tukosongelman ratkaisu	23
	7.1.1 Piikkausaukot.....	23
	7.1.2 Työtasot.....	25
	7.2 Apatiittisiilojen lattiataso.....	27
8	YHTEENVETO	30
9	TERMIT JA MÄÄRITELMÄT	31
	LÄHTEET	33

LIITTEET

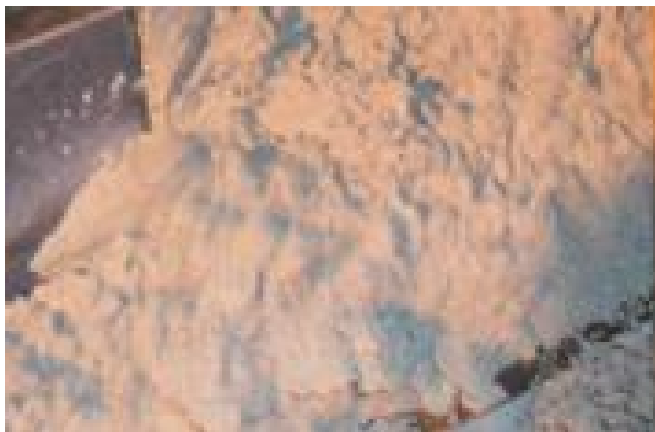
Liite 1 Muistiot Yaralla käydyistä palavereista

1 JOHDANTO

Tämän opinnäytetyön aiheena on apatiittisiilojen ja niiden ympäristön kehitys. Työn tavoitteena on kehittää apatiittisiiloja toimintavarmemmiksi ja siten parantaa fosforihappotehtaan käyntiastetta. Apatiittisiilojen ympäristöä on tarkoitus kehittää siten, että kunnossapito, puhdistus ja huolto on helpompaa, turvallisempaa ja ergonomisempaa toteuttaa. Opinnäytetyön tilaajana oli Yara Siilinjärvi, joka kuuluu Yara Suomi Osakeyhtiöön. Yara Suomi taas kuuluu maailmanlaajuiseen Yara Internatiol ASA yritykseen. Työn vaatimustasoa kohottaa se, että asiakas on suuri globaali yritys, jolla on korkea vaatimustaso tuotantolaitoksillaan.

Opinnäytetyö sai alkunsa prosessi-insinööri Mikko Turusen tarpeesta kehittää ratkaisu apatiittisiiloissa ilmenevään tukosongelmaan. Työn tarkoituksen on tutkia erilaisia ratkaisumalleja tukosongelman ratkaisemiseksi. Myöhemmin työhön lisättiin myös apatiittisiilojen ympäristön kehitys. Kohde ja sen ongelmat ovat minulle entuudestaan tuttuja, sillä olen työskennellyt fosforihappotehtaalla kesällä 2011 reaktorin hoitajana.

Apatiittisiilot ovat kriittinen osa fosforihappotehtaan toiminnassa. Apatiittimalmi on tärkeä raaka-aine tehtaan päätuotteessa fosforihapossa. Mikäli apatiitin annostelu keskeytyy liian pitkäksi aikaa, joudutaan tuotanto keskeyttämään. Tästä syystä opinnäytetyön onnistuminen on tärkeää asiakkaalle.



KUVA 1. Apatiittia. (valokuva Anssi Hakkarainen)

2 YARA SIILINJÄRVI

Opinnäytetyön asiakkaana toimi Yara Siilinjärvi. Yara Siilinjärvi on osa Yara Suomi Oy:tä. Yara Suomi Oy on Yara International ASA:n tytäryhtiö, joka on globaali kemianalan yritys. Yara International ASA tuottaa ja markkinoi kivennäislannoitteita, teollisuuskemikaaleja ja ympäristönsuojelutuotteita. Toimintaa on yli 50 maassa ja työntekijöitä noin 7 300. Liikevaihto oli 8,5 miljardia euroa vuonna 2010. Yara myi 21 miljoonaa tonnia lannoitteita vuonna 2010 150 maassa. Yhtiön päämarkkina-alueena toimii Eurooppa (62 %) ja toiseksi tulee Latinalainen Amerikka (17 %). Muita markkina-alueita ovat Pohjois-Amerikka, Aasia ja Afrikka.

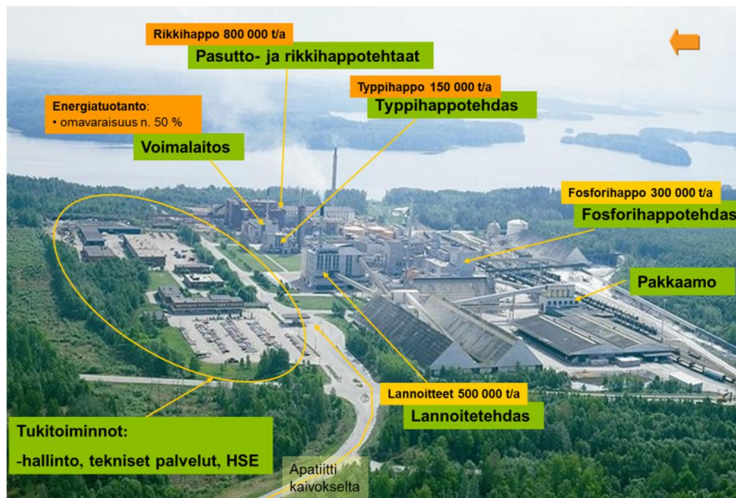


KUVA 2. Yaran toimipisteet. (Yara Siilinjärvi.)

Suomessa Yara on toiminut jo 90 vuotta. Yritys toimii nimellä Yara Suomi Oy. Yrityksellä on neljä tuotantolaitosta suomessa ja se työllistää noin 900 henkilöä. Tuotantolaitokset sijaitsevat Uudessakaupungissa, Harjavallassa, Kokkolassa ja Siilinjärvellä. Näissä laitoksissa tuotetaan Suomen erityisoloihin suunniteltuja lannoitteita, teollisuuskemikaaleja ja ympäristönsuojeluun käytettäviä tuotteita. Tuotantolaitoksen lisäksi Siilinjärvellä on Länsi-Euroopan ainoa fosfaattikaivos. Lisäksi Yara Suomella on tutkimusasema Kotkanniemi, joka sijaitsee Vihdissä. Kotkanniemessä on tehty tutkimusta jo 50 vuotta. Osoituksena suomalaisesta alkuperästä Yaran lannoitesäkkeihin on merkitty avainlippu. (Yara Suomi Oy.)

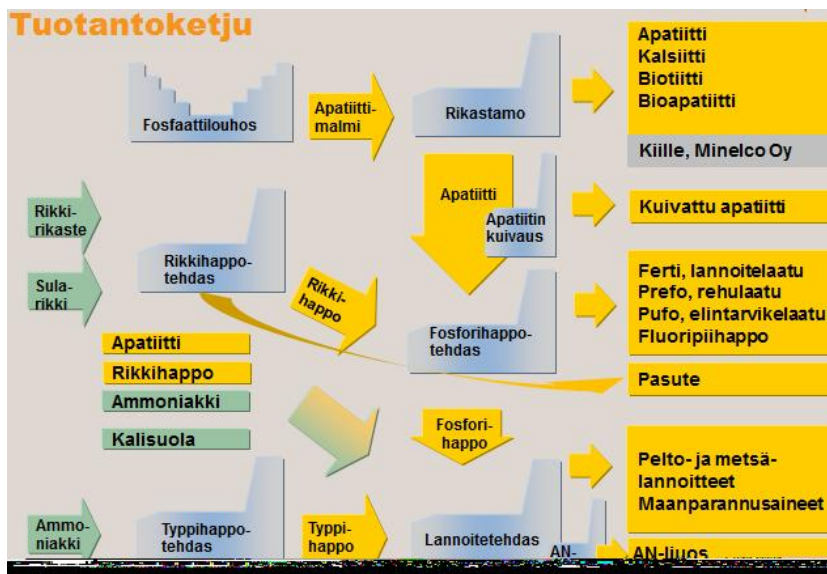
Siilijärven tehtaat ovat olleet toiminnassa jo vuodesta 1969. Tällä hetkellä omaa henkilöstöä on 345 ja organisaation ulkopuolisia toimijoita noin 200. Siilinjärven tehtaiden päätuoteryhmät ovat lannoitteet ja fosforihapot. Fosforihappo menee jatkojalostukseen lannoiteteollisuuteen sekä eläinrehuteollisuuteen koti- ja ulkomaille. Lannoitteita käytetään pääosin kotimaan peltoviljelyssä. Yara Siilinjärvessä on pasutto-

rikkihappotehdas, fosforihappotehdas, ammoniumfosfaattitehdas, voimalaitos, lannoite-
tehdas, typpihappotehdas ja pakkaamo.



KUVA 3. Tehdasalue Yara Siilinjärvi. (valokuva Yara)

Yara Siilinjärvi tuottaa itse oman apatiitin, joka on louhokselta. Rikki-, typpi- ja fosfori-
happo ovat omien tehtaiden tuotteita. Seuraavasta prosessikaaviosta voidaan nähdä
tehtaiden toimintaperiaate. (Yara Suomi Oy.)



KUVA 4. Prosessikaavio. (Yara Siilinjärvi.)

3 FOSFORIHAPPOTEHDAS

Yara Siilinjärvi tuottaa oman typpi-, rikki- ja fosforihapponsa. Pääraaka-aineina toimivat rikkihappo ja apatiitti, jotka ovat oman tehtaan tuotteita. Fosforihappotehtaan rikkihappo tulee tehtaalle putkilinjaa pitkin pasutto-rikkihappotehtaalta. Apatiitti louhitaan tehtaan omalla kaivoksella, joka sijaitsee Yara Siilinjärven vieressä. Louhinnan jälkeen malmi kuljetetaan rikastamoon, joka sijaitsee kaivoksen vieressä. Rikastuksen jälkeen apatiitti ajetaan rekalla fosforihappotehtaan takana sijaitsevaan apatiittivarastoon. Apatiittivarastolta apatiitti kuljetetaan hihnakuljettimella apatiittisiiloihin. Apatiitti on fosfaattimineraali ja yksi fosfaatin lähde. Apatiittia käytetään mm. fosfaattilannoitteiden ja fosforihaponvalmistuksessa käsittelemällä sitä rikkihapolla.

Fosforihappotehdas tuottaa erilaatuisia fosforihappoja, jotka tulevat eri käyttötarkoituksiin. Pääasiassa tuotetaan kolmea erilaista happoa: yhtä rehu- ja teollisuusfosfaattien valmistukseen, toista lannoitteiden valmistukseen ja kolmatta pienasiakkaille erilaisiin käyttötarkoituksiin esimerkiksi vedenpuhdistamoihin. Fosforihappotehtaalla on myös puhtaan fosforihapon osasto PUFO, jossa valmistetaan mahdollisimman puhtaasta fosforihappoa elintarviketeollisuudelle. Sivutuotteina fosforihappotehdas tuottaa kipsiä ja fluorihappoa. Sivutuotteet on otettu hyötykäyttöön, tosin suurin osa kipsistä menee edelleen kipsimäelle.

Siilinjärven toimipaikan P-ketju



KUVIO 6. P-ketju. (Yara Siilinjärvi).

Apatiittisiilo on 16 metriä korkea ja yläosastaan halkaisijaltaan 7 metriä. Apatiittisiilo on niin korkea, että sen huippu on fosforihappotehtaan tehdashallin yläpuolella. Siilo haarautuu pohjalta kahteen suppiloon joiden pohjalla on lautassyöttimet. Lautassyöttimet purkavat apatiittia suppiloihin, jotka johtavat apatiitin kolmelle eri hihnakuljettimelle. Kuljettimet kuljettavat apatiitin kolmeen fosforihapporeaktoriin. Fosforihappo-

reaktoreissa apatiitti sekoitetaan happoseokseen reaktoreiden sisällä olevilla sekoittimilla.

Apatiitti kuljetetaan siloihin kuljettimella. Apatiitti voidaan tuoda kuljettimella kahta eri reittiä. Normaalisti reikka kuljettaa apatiittia rikastamolta purkupaikalle, jossa reikka kippaa apatiitin ruuville, joka purkaa sen kuljettimelle. Poikkeustilanteessa apatiittia ajetaan kuljettimelle purkupaikan vieressä olevasta välivarastosta. Välivarasto on käytössä, kun rikastamolla on tuotantokatkos tai ruuville purkamisen on jostakin muusta syystä mahdotonta.



KUVA 7. Apatiittisiilo. (valokuva Anssi Hakkarainen)



KUVA 8. Apatiittisiilo yhdistymiskohta. (valokuva Anssi Hakkarainen)

4 LÄHTÖTILANTEEN SELVITYS

4.1 Apatiittisiilon tukosongelma

Työn tarkoituksena on kehittää apatiittisiiloja, jotta tukosten syntyminen vähenisi ja niiden avaaminen olisi helpompaa ja turvallisempaa. Tukkiutumisoongelma syntyy, koska apatiitista muodostuu kivettyneitä paloja, jotka eivät mahdu siilon sivussa olevasta purkuaukosta ulos. Näitä kivettyymiä kutsutaan kameiksi. Opinnäytetyön pääaiheen onkin kehittää siiloja siten, että kameja ei muodostuisi. Mikäli kamien syntymisen estäminen osoittautuu liian kalliiksi ratkaisuksi selvitetään, miten kamit saisi helpoiten poistettua.

Tavoitteena olisi, että lautassyöttimet pystyisivät itse avaamaan osan tukoksista. Normaalisti tukokset avataan piikkaamalla apatiittikovettumia purkuluukusta, josta apatiitti putoaa suppiloon. Työ on vaikeaa, hidasta ja jopa vaarallista. Työn tekee vaikeaksi pieni luukku, josta piikkaaminen on vaikeaa. Lisäksi piikkaaminen on suoritettava asennosta, joka ei ole työergonomian mukainen.



KUVA 9. Apatiittisiilo purkuluukku. (valokuva Anssi Hakkarainen)

Purkuluukun tukkeutuminen aiheuttaa sen, että apatiittimalmin annostelu fosforihapporeaktoreihin loppuu. Tämä taas tekee fosforihaposta liian rikkisulfidipitoisen. Annostelun loputtua on laimean fosforihapon tuotanto keskeytettävä ja fosforihappotehdas laitettava kierrolle. Tämä aiheuttaa ylimääräisen tuotantoseisokin, joka tulee erittäin kalliiksi.

Syynä tuotantoseisokkiin on luukun tukkeutuminen, mutta syyt kamin muodostumiseen ovat moninaisemmat. Kami eli kivetynyt apatiittilohkare muodostuu apatiitin

kosteuden, lämpötilavaihteluiden ja paineen johdosta. Lämpötilavaihtelut johtuvat apatiittisiilon korkeudesta. Apatiittisiilo on niin korkea, että se tulee ulos tehdashallista, jolloin sen yläosa on ulkoilmassa ja alaosa tehdashallissa. Lämpötilaero voi keväisin olla jopa 50 C°. Kamien syntyminen on vilkkaimmillaan keväällä, jolloin lämpötilavaihtelut ovat suurimmillaan. Nämä sääilmiöt saavat kostean apatiitin liimaantumaan siilon seinille. Lopulta apatiitti aikanaan irtoaa paloina seinämästä ja aiheuttaa tukoksen.

4.2 Apatiittisiilojen lattiatason apatiittikasat

Apatiittisiilojen alapuolella on betoninen lattiataso. Lattiatasolta hoidetaan lautassyöttimien sähkömoottoreiden huollot ja vaihdot. Lisäksi lattiatasolta voi huoltaa kouruja ja hihnakuljettimia, jotka kuljettavat apatiittia reaktoreihin. Lattiataso on noin 1,5 metriä lautassyöttimien alapuolella.

Ongelmia lattiatasolla kohteessa tuottaa lautassyöttimiltä putoava ja pölisevä apatiitti. Apatiitti kasaantuu lattiatasolle suuriksi kasoiksi, jotka haittaavat alueella liikkumista ja tehtäviä huoltotöitä. Lisäksi liian korkeat kasat hankaavat lautassyöttintä ja hihnakuljettimia. Apatiittikasojen hankaaminen hihnoihin voi olla hyvinkin haitallista. Hihnat ajautuvat sivuille ja hankautuvat reunuksia vasten. Tämä aiheuttaa paitsi hihnan kulumista myös hihnavaa'alle virhelukemia.



KUVA 10. Apatiittisiilo lattiataso. (valokuva Anssi Hakkarainen)

Tällä hetkellä apatiitti poistetaan laipioimalla se suppiloihin pienten luukkujen läpi. Työ on raskasta ja vaikeaa, koska paikka on pölyinen, ahdas ja nostokorkeus liian suuri. Lapiointityötä hankaloittaa aukon ympärillä olevat kaiteet.



KUVA 11. Apatiittisiilon lattiataso. (kuva Anssi Hakkarainen)

4.3 Apatiittisiilojen ympäristön työtasot

Apatiittisiilon lautassyöttimien välistä kulkee ritilätaso, joka on noin lautasten tasolla. Tasot ovat hyvät ja toimivat lautasten ja suppiloiden huoltoon, mutta liian matalat piikkausaukkojen käyttöön. Piikkausaukot tulevat noin 300- 600 mm korkeuteen lautasesta ja niiden käyttö vaatii, että käyttäjä olisi tarpeeksi korkealla. Tämän takia on alueelle tehtävä parannuksia nykyisiin työtasoihin ja pystytettävä uusia työtasoja.

Koska yhtenä toivomuksena oli, että piikkaus onnistuisi yksin, on työtasojen oltava turvallisia ja helppokäyttöisiä. Työtasoilta ei saa olla putoamisriskiä ja työtasojen on oltava sijoitettu siten, että työn voi tehdä ergonomisesti.



KUVA 12. FHT Apatiittisiilojen työtaso. (valokuva Anssi Hakkarainen)

5 APATIITTISIILON YMPÄRISTÖN KEHITYSTYÖ

Tässä kehitystyössä tarkoituksena on kehittää apatiittisiilon ympäristöä niin, että siinä on turvallista ja ergonomista työskennellä. Kehitystyössä keskitytään apatiittisiiloihin, työtasoihin, lautassyöttimiin ja lattiataason kehityskohteisiin.

5.1 Apatiittisiilon piikkausluukut

Apatiittisiilon lautassyöttimissä tapahtuva tukkiutumisen ratkaistaan piikkausluukuilla, jotka sijoitetaan suppilon kylkiin. Piikkausluukuista tukkeuman aiheuttavan kamin voi hajottaa paineilmalla toimivalla piikkauskoneella. Piikkausluukkujen tulee olla tarpeeksi suuressa kulmassa, jotta apatiitti ei purkautuisi luukun kautta ulos. Piikkausluukkujen muodoksi valittiin suorakulmio, jonka päässä olisi laippa tai hattu, joka tukkii luukun kun sitä ei käytetä. Luukkuja tehdään kolme yhteen suppiloon.

Toisena ratkaisuna oli siilon yläosan kattaminen, jolloin lämpötila vaihteluita ei olisi syntynyt ja kamien määrä vähentynyt. Siilon kattaminen ja rakennelman liittäminen tehdashalliin olisi tasannut lämpötilan ja jopa mahdollisesti lämmittänyt siilon yläosaa, koska lämmin ilma pakkaantuu hallin yläosiin. Tämä vaihtoehto kuitenkin hylättiin, koska se olisi ollut liian kallis johtuen siilon korkeudesta ja koosta. Hylkäykseen johti myös se, ettei kalliin investoinnin tehokkuutta voitu varmistaa. Kosteus ja paine voisivat silti aiheuttaa kameja ja keskeyttää tuotannon.

Kohteeseen ehdotettiin myös täryjen lisäämistä. Tämä vaihtoehto jouduttiin kuitenkin hylkäämään, koska täryjen aiheuttama värinä olisi heikentänyt siilojen ja niiden tukirakenteiden hitsejä. Täryjen käyttö olisi vaatinut siilojen jousittamista. Jousittamisella tarkoitetaan sitä, että siilo olisi saatava kellumaan jousien tai kumipalojen varaan. Tällöin värinän kulkeminen tukirakenteisiin olisi saatu estettyä. Tämä taas oli liian kallis ratkaisu.

5.2 Lautassyöttimen kehitys

Yhtenä kehitysideana oli lautaseen liitettävä kartio, johon olisi hitsattu haittarautoja, jotka olisivat jyrksineet kamit ja nopeuttaneet purkamista. Vaihtoehtoa varten tarkastettiin sähkömoottoreiden kapasiteetti, joka oli riittävä. Tämä vaihtoehto kuitenkin hylättiin, koska lautaseen sisäpinta-ala olisi ollut liian pieni tarpeeksi suuren kartion asentamiseen. Lisäksi siilon sisällä olevat muoviset liukulevyt voisivat kärsiä tästä ratkaisusta. Muovilevyt joutuisivat puristuksiin kun kartio painaisi kamin seinämää vasten.

5.3 Lattiatason kourut

Apatiittisiilon lattiatasolle kerääntyvä apatiitti aiheuttaa ongelmia ja sitä on vaikea poistaa kunnollisten poistoaukkojen puutteen takia. Tämä ongelma ratkaistaan siten, että tehdään lattiatasolla oleviin aukkoihin metalliset kourut, jotka johtavat suoraan kuljettimelle. Lattiatason kourujen tulee olla sellaisia, että ne peittävät koko aukon ja estävät apatiitin putoamisen muualle kuin kuljettimelle. Kourujen kulman tulee olla niin jyrkkä, että apatiitti valuu itsestään alas. Lisäksi kourujen tulee olla lattia tasolla, jotta lapiointi kouruun olisi helppoa.

Ongelmaan ei esitetty muita ratkaisumalleja, koska kourut olivat halpa, nopea ja yksinkertainen ratkaisu. Jatkotyönä voisi lautassyöttimiä kuitenkin tutkia ja selvittää mikä aiheuttaa apatiitin varisemisen lattiatasolle ja kuinka sen voisi estää.

5.4 Piikkausluukuille kulkevat työtasot

Tavoitteena on saada ratkaisu tukosten avaamiseen ja piikkausluukut olisivat hyvä ratkaisu tähän. Tukosten avaus tapahtuisi turvallisesti, ergonomisesti, nopeasti ja siten, että työn voisi suorittaa tehtaan käydessä. Toiveena oli että tukosta voitaisiin avata siilon eri sivuilta ja tarpeen vaatiessa työtä voisi tehdä yksin. Oikein suunniteltujen luukkujen avulla tämä onnistuu, mutta luukkujen toiminnan kannalta oleellista on suunnitella toimivat työtasot. Ilman työtasoja piikkausluukut ovat liian korkealla ja piikkaaminen on vaikeaa ja vaarallista. Telineiden, tikkaiden ja pukkien käyttö ei ole kestävä tai turvallinen ratkaisu, joten niitä ei edes esitetty.

Oikein suunniteltujen ja sijoitettujen työtasojen avulla piikkaaminen on vaivatonta ja turvallista. Työtasojen suunnittelussa käytän apuna EU:n direktiivien ja standardien soveltaminen käytännössä kirjaa, sekä SFS-EN ISO 14122-1 -4 standardeja.

6 PIIKKAUSAUKKOJEN JA TYÖTASOJEN SUUNNITTELU

Työssä teoria pohjana käytetään SFS- ja EuroCode- standardeja. Standardi tarkoittaa määritelmää, jonka jokin organisaatio on määritellyt. Standardi kertoo kuinka jokin asia tulisi tehdä. Standardit ovat suosituksia, mutta viranomaiset saattavat tietyissä tapauksissa edellyttää niiden käyttöä esimerkiksi työturvallisuus asioissa. SFS on Suomen standardisoimisliitto, joka on voittoa tavoittelematon yhdistys. Jäsenet koostuvat elinkeinoelämän järjestöistä ja valtion edustajista. EuroCode eli Eurokoodit on laatinut Eurooppalainen standardisointijärjestö CEN. Eurokoodit toimivat kantavien rakenteiden suunnittelustandardeina. (Suomen Standardisoimisliitto SFS RY.)

6.1 Koneturvallisuus

Koneturvallisuus standardien perustana on konedirektiivi. Turvallisuuden perusvaatimukset tulevat esille EU:n konedirektiivissä. Direktiivissä kone määritellään erittäin laajasti ja tästä johtuen direktiivi ja standardit ovat hyvin laajoja. Standardien merkitys on merkittävä sillä ne täsmentävät direktiivin laajoja ja yleisiä vaatimuksia. Kun kone valmistetaan sen oman standardin mukaiseksi, voidaan olettaa, että kone täyttää sitä koskevan konedirektiivin. Koneturvallisuus liittyy työhön siten, että työssä suunnitellaan koneeksi luokiteltavaan laitteeseen lisäosia, jotka vaikuttavat sen kunnossapitoon. Tämän takia suunnittelussa on velvollisuus ottaa huomioon konedirektiivi ja suunnitella lisäosat standardien ohjeiden mukaisesti. (Siirelä, T. 2008.)

6.2 Piikkausaukkojen suunnittelu periaatteet

Piikkausaukkojen suunnittelun perustana käytetään Eurokoodi 3 osaa 4-1 ja SFS-EN 547-2 Koneturvallisuutta. Eurokoodi 3 osa 4-1 määrittelee poikkileikkaukseltaan pyöreiden tai suorakulmaisten terässiilojen rakennesuunnittelua koskevia periaatteita ja soveltamissääntöjä. Siilot voivat olla, joko vapaasti tuettuja tai perustuksiin tukeutuvia. Eurokoodi määrittää tiettyjä ehtoja siilon rakenteeseen liittyen. Nämä ehdot tulee ottaa huomioon sillä piikkausaukot tulevat olemaan osa siilon rakennetta. Ehdot jotka liittyvät piikkausaukkojen toteutukseen:

1. Siiloihin käytetään pelkästään hitsattavaa terästä, jotta voidaan tehdä myöhemmin muutoksia.
2. Vaakaleikkauksessa pyöreisiin siiloihin käytetään pelkästään kylmämuovattavia teräsohutlevyjä tai kylmämuovattavia profiileja.

Nämä tiedot tulee välittää Yaralle kun luovutan opinnäytetyön ja työpiirustukset. Tiedot on myös otettava huomioon työpiirustuksia laatiessa. Piikkausluokkien materiaalina käytetään Fe 37 b RAEX perusterästä. Valintaan vaikutti se, että se on samaa materiaalia kun lautassyöttimet. Kyseessä on vanha nimike, mutta standardi mahdollistaa vanhojen varastojen käytön. Seuraavassa taulukossa on esitetty vastaavat nimikkeet.

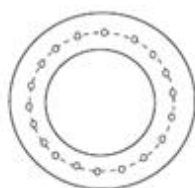
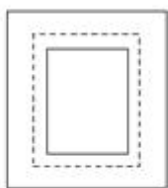
Myötö- lujuus	Murto- lujuus	Iskusitkeys		EN	EN	SFS	SS	DIN	BS	NF	RAUTA- RUUKKI
ReH	Rm	KV	t	10025	10025	200	14 xx xx	17 100	4360	A 35-501	
N/mm ²	N/mm ²	J	° C	1993	1991	1986	1967	1960	1966	1981	
235	360-510	27	20	S235JRG2	Fe 360 B FN	Fe 37 B	13 12-00	RSt 37-2	40C	E 24-3	RAEX Perusteräs

KUVA 13. Standardi vertailu. (Tekniikantaulukko)

Piikkausaukkojen asennus vaatii, että lieriön vaippaan tehdään aukko, josta piikkausputki saadaan läpi. Eurokoodi 3 osa 4-1 antaa ohjeita näiden aukkojen tekemiseen ja lieriön vaipan tukemiseen. Eurokoodi ohjeistaa, että aukot tulee vahvistaa aukkoa reunustavilla pysty- ja vaakajäykisteillä. Jäykisteiden koko määritellään seuraavilla ohjeilla. (Eurokoodi 3. Teräsrakenteiden suunnittelu. Osa 4-1: Siilot.)

- Pystyvahviste suorakaiteen muotoiselle aukolle mitoitetaan siten, että jäykistelevyn pinta-ala on vähintään siilon seinämästä leikatun palan pinta-ala, mutta maksimissaan kaksi kertaa tämä arvo.
- Jäykisteiden pinta-ala vaakavahvisteissa tulee mitoittaa siten, että se on vähintään seinän poistetun poikkileikkauksen suuruinen.
- Pystysuuntaisten jäykisteiden on ulottava vähintään etäisyydelle $2\sqrt{rt}$ aukon ala- ja yläpuolelle.
- Kuori on suunniteltava kestäämään vaipan lommahdukset jäykisteiden lähellä, kun käytetään kohtien 5.4.5 ja 5.4.6 sääntöjä.
- Jäykisteiden taivutusjäykkyys jännitysresultanttia vastaan kohtisuorassa valitaan siten, että kuoren seinän siirtymä, joka johtuu aukon olemassaolosta saa olla enintään δ_{max} , joka lasketaan kaavalla $\delta_{max} = k_{d1} \sqrt{\frac{t}{r}} * d$.

D on aukon leveys. Kertoimen k_{d1} arvo valitaan kansallisesta liitteestä. Standardi suosittelee arvoa $k_{d1} = 0,02$.



Suorakulmainen aukko Pyöreä aukko



Vahvistusrakenne (kiinnitettyä hitsillä tai ruuveilla)

KUVA 13. Tyypillisiä siilon vaippaan aukkojen jäykistysjärjestelyjä. (Eurokoodi 3)

6.3 Työtasojen suunnitteluperiaatteet

Työtasojen suunnittelun periaatteena käytettiin SFS-EN ISO 14122 standardia ja sen osia 1 -4, standardi on nimeltään Koneturvallisuus, Koneiden kiinteät kulkutiet. Standardi sisältää neljä osaa: kahden tason välisen kiinteän kulkutien valinta, työskentelytasot ja kulkutasot, portaat, porrastikkaat ja suojakaiteet ja Kiinteät tikkaat. Työssä käytetään osia 1, 2 ja 3. Kiinteitä tikkaita ei työssä käytetä, koska niiden käyttöä tulee välttää, jos se on mahdollista. Kiinteiden tikkaiden ongelmana on niiden turvallisuus ja työkalujen kuljettamisen hankaluus.

Konedirektiivi määrää, että koneiden ympärillä ja sisällä on riittävästi tilaa työskentelyyn ja liikkumiseen. Lautassyöttimeen liitettävien piikkausaukkojen asennuksen jälkeen on kunnossapidon päästävä syöttimen ympärille. Tämä taas vaatii uusien kulkuteiden suunnittelua. Paras ratkaisu näihin kohteisiin ovat ritilätasot. (SFS-EN ISO 14122)

6.3.1 Piikkausaukkojen pääsytiät ja työskentelytasot

Koneturvallisuusasetus vaatii koneen suunnittelulta, että kaikille koneen käytön kannalta välttämättömiin kohteisiin on päästävä turvallisesti. SFS-EN ISO 100-2 täsmentää vaatimusta seuraavasti:

- Kone pyritään suunnittelemaan siten, että käyttö ja tavanomaiset asetuksiin ja kunnossapitoon liittyvät työt voidaan suorittaa lattialta tai maantasolta.
- Jos lattialta tai maantasosta tehtynä työ on mahdotonta, koneessa on oltava kiinteät tasot tai portaat, joilta voi päästä turvallisesti suorittamaan näitä tehtäviä.
- Kulkualueet on rakennettu siten ja sellaisista materiaaleista, jotta ne estävät liukastumista.
- Korkealla olevien huoltokohteiden luo ja niihin johtavissa kulkuteissä on käytettävä yleisiä putoamisen estäviä suojakeinoja.

Kulkuteiden, tasojen ja kaiteiden tarkat suunnittelu- ja mitoitusvaatimukset on kerrottu kulkutiestandardissa SFS-EN ISO 14122 osissa 1-4. Standardi soveltuu kaikkiin koneisiin. Standardin mitoitus ohjeet on kuitenkin tehty kiinteitä koneita ajatellen, joten suunniteltaessa tasoja liikkuviin koneisiin on standardia tulkittava oikealla tavalla.



KUVA 14. Piikkausaukon paikka lautassyöttimellä 401. (kuva Anssi Hakkarainen)

6.3.2 Pääsytiät

Standardi SFS-EN ISO 100-2 ohjeistaa suunnittelemaan koneet sellaisiksi, että niiden huolto- ja käyttötoimenpiteet voidaan suorittaa lattia- tai maatasosta. Tämä ei ollut mahdollista tässä työssä. Kehitystyön kohteessa lattia on 1,5 m piikkausaukon alapuolella. Tästä syystä oli valittava jokin pääsytie, jolta työkohteeseen pääsee mahdollisimman helposti. Standardi suosittelee ensisijaisesti hissiä, loivia portaita tai liuskaa. Hissin valinta ei ole perusteltua, koska korkeusero ei ole suuri eikä paikkaan siirretä raskaita kuormia. Liuska taas ei ole hyvä ratkaisu, koska nousu on liian suuri. Työssä valittiin portaat, jotka johtavat tasolle. Valintaan vaikuttivat seuraavat syyt:

- Nousu on liian suuri liuskalle.
- Kohteeseen ei tarvitse kuljettaa pyörillä kulkevia työkaluja.
- Porrastikkaat ja tikkaat olisivat liian jyrkkiä ja hankalia käyttää. (SFS-EN ISO 14122. Koneturvallisuus. Koneiden kiinteät kulkutiet. Osat 1-4.)

Työssäni valitsin portaat kulkutiekseksi tasojen välille. Standardin määritelmän mukaisesti portaiden kaltevuus voi olla 20 - 45 astetta, mutta turvallisimmin ja vaivattomasti ratkaisu on 30 - 38 astetta. Portaiden ollessa kaltevuudeltaan 30 ja 38 asteen välillä on askelmien nousun ja etenemän täytettävä seuraava yhtälö. Tämä vaatimus on esitetty standardissa SFS-EN ISO 14122.

$600 \leq g + 2h \leq 660$, jossa (g) on etenemä ja (h) on nousu.

Portaiden suunnittelussa on huomioitava, että standardi kehottaa jättämään 2,3 metriä vapaata tilaa ylöspäin ja vapaana tilaa leveyssuunnassa 800 mm. Työssä käyte-

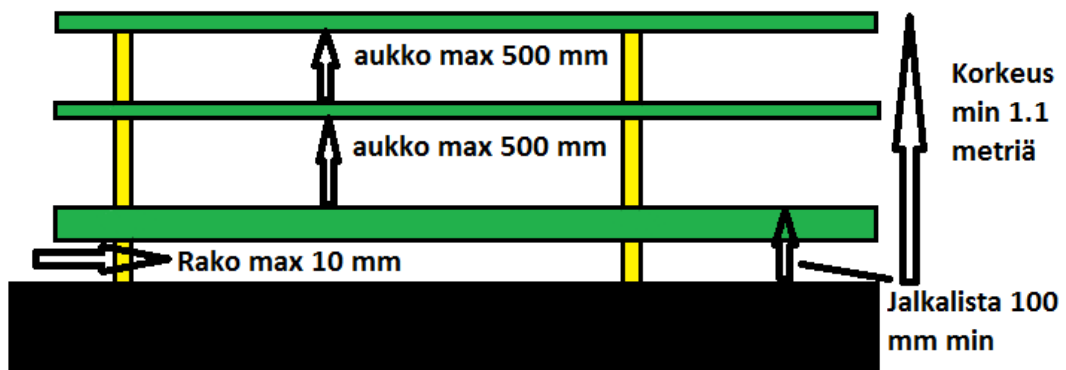
tään kuitenkin vapaana leveytenä 1 metriä, sillä standardi suosittelee sitä kun vastaantulijoihin on varauduttava.

6.3.3 Työskentelytasot

Työskentelytasojen suunnittelussa on otettava huomioon turvallisuusvaatimukset, sekä käyttöympäristö. Kohteessa erityisvaatimuksen aiheuttaa ympäristössä olevat syövyttävät aineet. Tasot onkin suunniteltava siten, etteivät nesteet tai kiinteät aineet pääse kerääntymään tasolle. Standardi vaatii erillisistä elementeistä koottavalle tasolle, että elementit lukitaan paikoilleen. Työssäni tasot valmistetaan ritilöistä ja niiden lukitus tapahtuu ruuveilla tai hitsaamalla. Kohteessa voi käyttää ritilätasoa huoletta, sillä alapuolella ei ole työkohteita tai kulkureittejä. Syitä miksi valitsin ritilätasot:

- Ilmankierron salliminen.
- Paikalla on paljon pölyä eikä sen haluta kerääntyvän tasolle.
- Nesteet eivät kerry tasolle.
- Ritilät ovat pitäviä eikä näin synny liukastumisvaaraa.

Työskentelytasoissa pääsääntönä on, että kaiteet on asennettava jos putoamismatka ylittää 0,5 metriä. Kaiteita ei tarvitse asentaa jos tason tai seinänvälinen rako on alle 200 mm, mutta jalkalista on silti asennettava.



KUVA 15. FHT Putoamista vastaan tarkoitetun suojakaiteen minimivaatimukset. (kuva Anssi Hakkarainen)

Standardissa ohjeistetaan, että kaiteen korkeus on oltava 1.1 metriä korkea. Kaiteessa on oltava vaakasuoravälijohde. Kaiteessa ei tule olla yli 500 mm suuruista aukkoa. Tällä pyritään estämään putoaminen kaiteen ja välijohteen välistä. Jalkalistan on oltava vähintään 100 mm korkeudessa. Rako jalkalistan ja tason välissä saa maksimis-

saan olla 10 mm. Standardi ohjeistaa myös suojaamaan kohteen verkkoaidalla tai vastaavalla rakenteella jos on vaarana, että voi joutua vaara-alueelle tai kosketukseen vaarallisten osien kanssa. Tässä työssä tällaisia kohteita ei kuitenkaan ole. (SFS-EN ISO 14122. Koneturvallisuus. Koneiden kiinteät kulkutiet. Osat 1-4.)

Portaissa ja porrastikkaissa on aina käytettävä kaiteita jos niiden ja seinävälille jää yli 200 mm levyinen aukko. Porrastikkaissa on aina oltava vähintään käsijohde. Porrastikkaita ei työhön liittyviin tasoihin kuitenkaan tule. Jos portaat ovat leveydeltään alle 1,2 metriä riittää käsijohde yhdelle puolelle. Portaissa olevan kaiteen pystysuora korkeus on oltava vähintään 900 mm ja kaiteessa on oltava käsijohde tai vastaava suojaava rakenne. Käsijohteen on oltava sellainen, että siitä saa hyvän otteen. Esimerkiksi pyöreä putki, jonka halkaisija on 25 – 50 mm. Käsijohteen ympärillä on oltava ainakin 100 mm tyhjää tilaa, että käsi voi liikkua siinä vapaasti. Kaiteen lujjuudesta on annettu seuraava vaatimus. Kaiteen on kestettävä seuraava voima F ilman pysyvää muodonmuutosta. L on pystytukien etäisyys metreinä.

$$F = 300 \frac{N}{m} * L$$

$$L = \frac{3000 N}{300 \frac{N}{m}}$$

$$L = 10 m$$

Standardi antaa ohje arvoksi 1500 N voiman työtasolle, jota käyttää yksi henkilö satunnaisesti. Työssä käytettiin 3000 N voimaa ohjaajan Pertti Kupiaisen suosituksesta. Näin saadaan parempi jako pystytuville. Näillä arvoilla tasoilla pystytukien etäisyys on saa maksimissaan olla 10 m. (SFS-EN ISO 14122. Koneturvallisuus. Koneiden kiinteät kulkutiet. Osat 1-4.)

7 TYÖNTULOKSET

Apatiittisiilojen kehitystyössä haettiin ratkaisua kahteen eri ongelmaan. Työn ensimmäinen ongelma oli apatiittisiilojen tukosongelma. Toisena ongelmana oli apatiittisiilojen lattiatasolle kerääntyvät apatiittikasat ja niiden vaikea poisto. Työni tarkoituksena oli löytää sellaiset ratkaisut näihin ongelmiin, jotka täyttäsivät työlle annetut vaatimukset. Sellaisia olivat mm. turvallisuus, yksinkertaisuus ja ergonomisuus. Kaikki ehdottamani ratkaisumallit käsiteltiin välipalavereissa, joita käytiin Yaran FHT:n tiimitiloissa. Välipalavereissa Yaran edustajat valitsivat parhaat ratkaisut toteutukseen. Konkreettisine tuotoksina tein selvityksen eri ratkaisutavoista. Tein työpiirustukset valitusta ratkaisumallista.

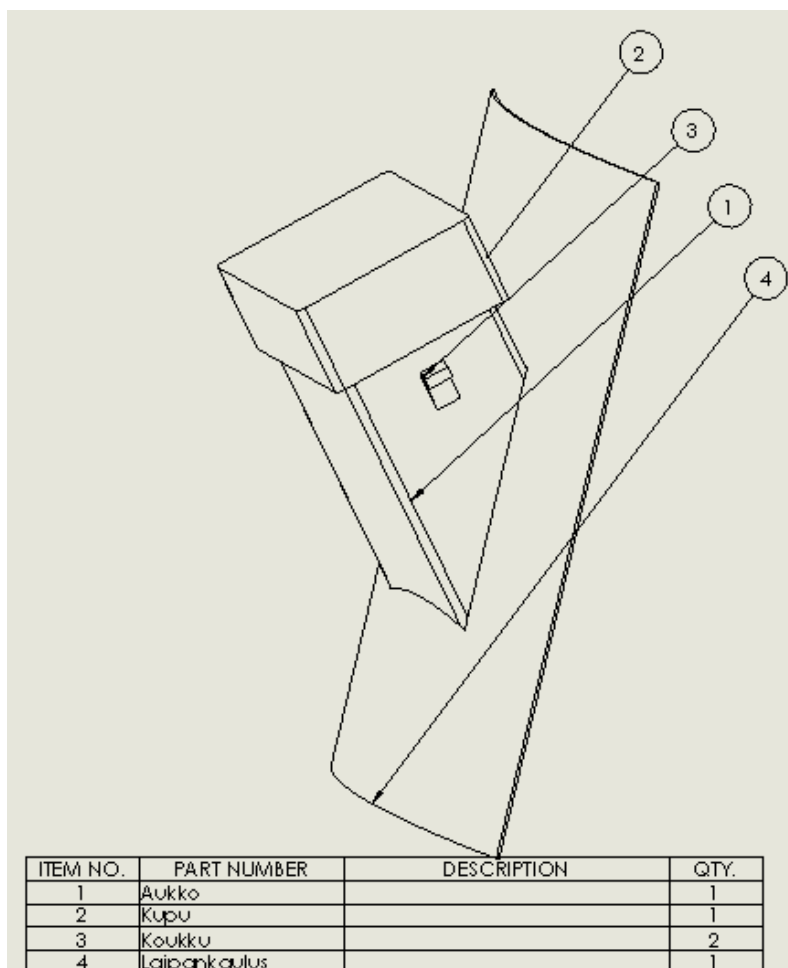
7.1 Apatiittisiilojen tukosongelman ratkaisu

Apatiittisiilojen alaosassa olevat lautasyöttimet kärsivät tukosongelmasta, joka keskeyttää siilon apatiitin syötön kokonaan. Lautassyöttimien tukkiutumisen syynä oli apatiitti malmista muodostuva kova kivettynyt kami, joka tukki purkuluukun. Purkuluukun tukkeutuminen aiheutti taas sen, että apatiitin annostelu fosforihapporeaktoreihin loppui. Mikäli apatiitin annostelu katko on liian pitkä, jouduttiin tuotanto ajamaan alas. Tämä aiheuttaa ylimääräisen tuotantoseisokin ja tulee erittäin kalliiksi.

Ratkaisuksi tukos ongelmaan valittiin piikkausaukot, joista kameja voisi hajottaa suoraan lautassyöttimen sisäpuolelta. Kameja hajotetaan paineilmakäyttöisellä piikkaimella. Suunnittelemani piikkausaukot onkin mitoitettu Yaran piikkaimille, joita käytettiin tukosten avaamiseen aikaisemmin. Tukosongelman ratkaisu vaati myös työtasojen suunnittelua. Kaikille piikkausaukoille ei ollut mahdollista päästä jo olemassa olevien työtasojen kautta, joten oli suunniteltava uusia.

7.1.1 Piikkausaukot

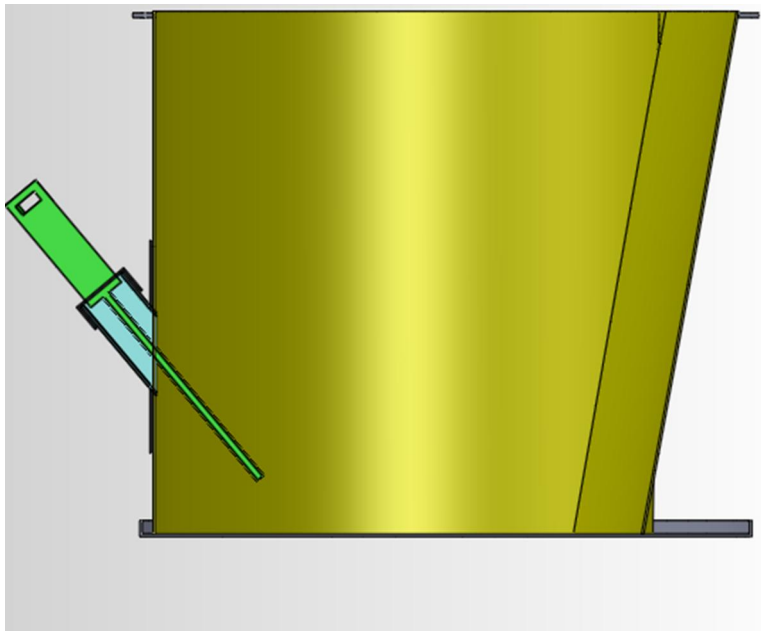
Apatiittisiilojen tukosongelman ratkaisu on kaksiosainen. Toinen ratkaisuista on lautassyöttimen suppilon kylkeen asennettavat piikkausaukot. Nämä piikkausaukot helpottavat ja nopeuttavat tukoksen avaamista huomattavasti. Piikkausaukkojen suunnittelussa käytettiin Eurokoodi 3 teräsrakenteiden suunnittelua. Tästä standardista esitetään mitä vaatimuksia luukuille tulee asettaa ja mitä asioita on huomioitava piikkausaukkoja suunniteltaessa.



KUVA 16. FHT Piikkausaukkojen rakenne ja osat. (kuva Anssi Hakkarainen)

Piikkausaukot rakentuvat kolmesta pääosasta: aukosta, kuvusta ja koukuista. Piikkausaukkoon liitetään myös Laipankaulus, joka tukee siilon vaippaa aukon ympäriltä. Piikkausaukot liitetään lautassyöttimeen siten, että lautassyöttimeen tehdään aukko, johon aukko-osa mahtuu. Tämän jälkeen tämä osa hitsataan kiinni suppiloon. Aukon ympärille asetetaan laipan kaulus ja kylkiin hitsataan koukut, joihin Yaran omat salvat kiinnittävät Kuvun. Tämän rakenteen avulla piikkausaukko on nopeasti käyttövalmiina, eikä suuria valmisteluja tarvita. Yksinkertainen mutta turvallinen rakenne tekevät piikkausluukuista helppokäyttöisen ja turvallisen. Aukkojen avulla voidaan kamit piikata suoraan lautaselle.

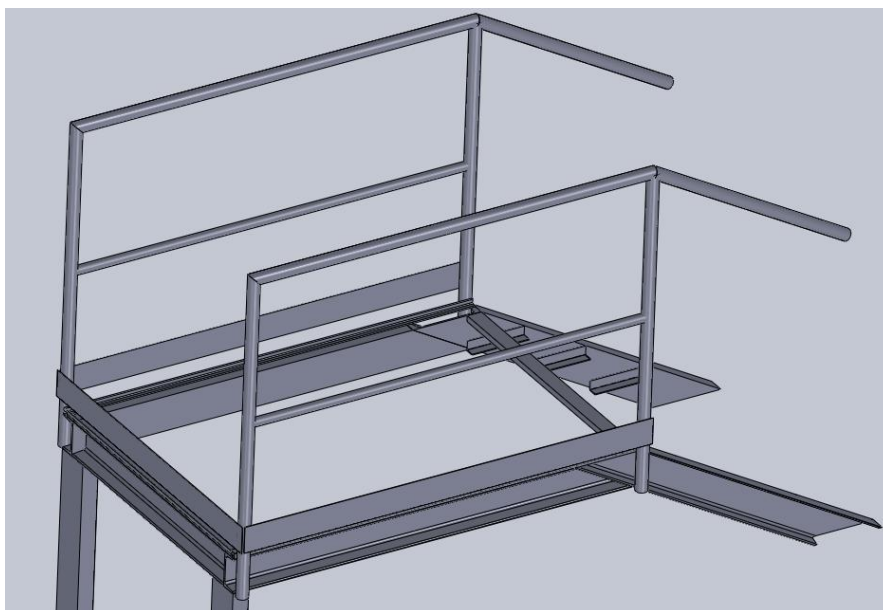
Tukostilanteessa piikkausaukon kupu poistetaan ja tukoksen aiheuttajaa piikataan suoraan lautassyöttimeen. Paineilmapiikkaimen piikkausterä ulottuu suoraan lautaselle. Tämä mahdollistaa sen, että kami voidaan hajottaa pieniksi paloiksi, jotka mahtuvat purkaukosta ulos kun lautassyötin käynnistetään. Näin tukostilanteen ratkaisuun tarvitaan vain yksi työntekijä paikallaan piikkaamaan ja yksi valvomaan valvomaan prosessia.



KUVA 17. FHT Piikkausaukkojen toiminta. (kuva Anssi Hakkarainen)

7.1.2 Työtasot

Piikkausaukot vaativat toimiakseen myös toimivat työtasot. Nämä takaavat, että työskentely on turvallista ja ergonomista. Työtasot on suunniteltu SFS-EN ISO 14122 standardin mukaisesti, joten ne täyttävät konedirektiivin asettamat ehdot. Työtasot on pyritty suunnittelemaan sellaisiksi, että ne käyvät hyvin yhteen Yaran valmiiden työtasojen kanssa.

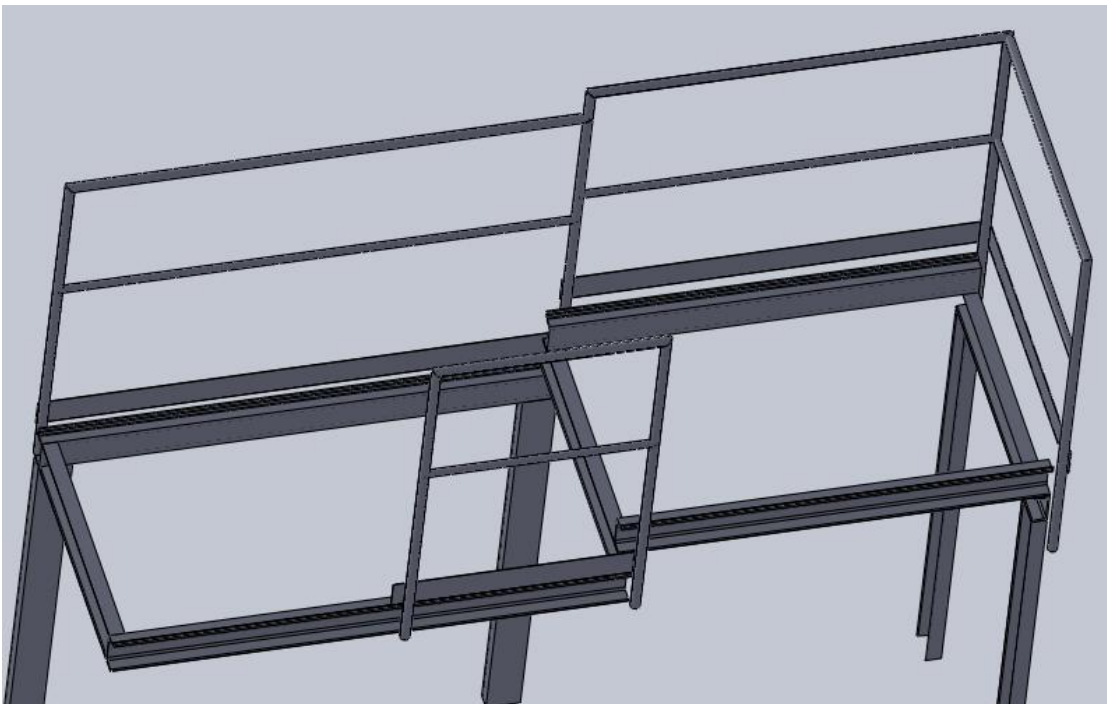


KUVA 18. FHT Piikkausaukkojen luo johtava työtaso 301. (kuva Anssi Hakkarainen)

Työtaso 301 tulee lautassyötin 301:n miesluukulle. Työtaso lähtee lattiatasolta ja tulee suoraan miesluukulle. Tämä helpottaa miesluukun avaamista kunnossapito tilanteissa, sekä helpottaa piikkaamista sillä yksi piikkausaukko tulee luukkuun kiinni. Piikkausaukko liitetään suoraan kiinteäksi osaksi miesluukkuja. Työtason tasona tulevat toimimaan ritiläkomponentit, jotka kiinnitetään ruuveilla tasoon. Ruuvit estävät ritilöiden ylösnousemisen ja potkulistat niiden liikkumisen sivuttaissuunnassa.



KUVA 19. FHT lautassyöttimen suppilossa oleva miesluukku. (valokuva Anssi Hakkarainen)



KUVA 20. FHT Piikkausaukkojen luo johtava työtaso 401. (kuva Anssi Hakkarainen)

Lautassyötin 401:n taakse johtava työtaso on suunniteltu samoilla osilla kun taso 301. Taso rakentuu C-profiileista ja kulmarautoista, jotka muodostavat potkulistat. Työtaso kiinnitetään vanhaan työtasoon ja tuetaan betonilattiaan tukipilareilla.



KUVA 21. FHT lautassyöttimen 401 suppiloon tuleva piikkausaukko. (kuva Anssi Hakkarainen)

7.2 Apatiittisiilojen lattiataso

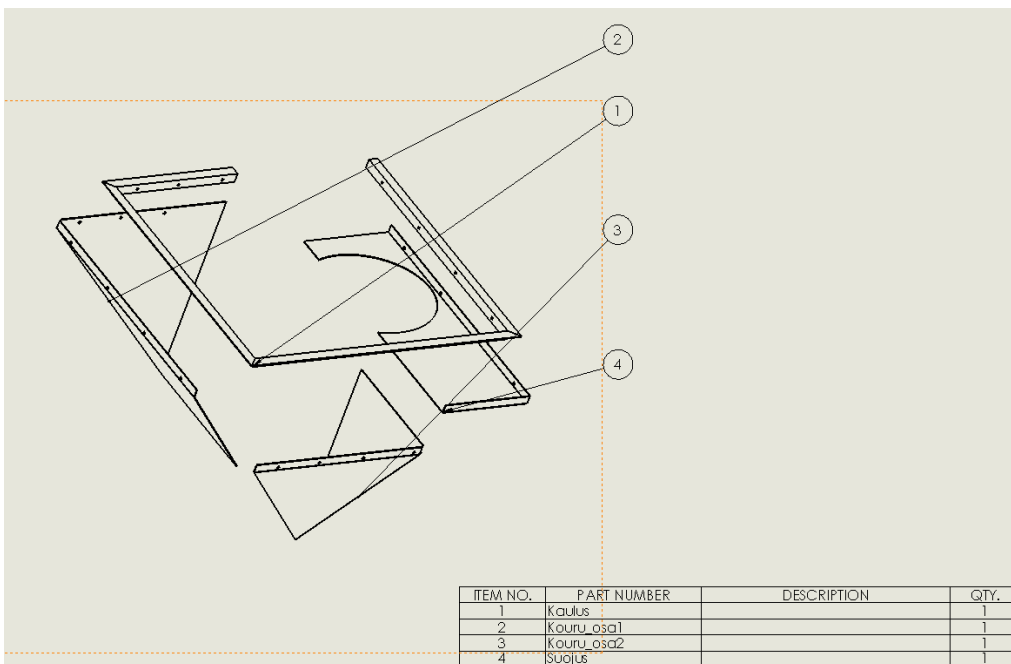
Apatiittisiilojen lattiatasolla ongelmana on sinne kerääntyvä apatiitti. Apatiitista muodostuu niin korkeita kasoja, että ne estävät kohteessa työskentelyn ja hankasivat apatiittikuljettimiin. Kohteen puhtaana pito on erittäin vaikeaa vaikeiden asentojen ja ahtauden takia.

Lähdin tutkimaan ongelmaa ja etsimään siihen ratkaisua. Ongelman alkulähde on lautassyöttimissä. Apatiitti varisee lautassyöttimen lautasen ja suppilon välistä lattiatasolle. Aikani ei riittänyt perehtyä tai ratkaista tätä ongelmaa. Sen sijaan keskityin kehittämään lattiataason puhdistusta. Ideana oli, että lattiatasolla olisi aukkoja, joihin apatiitin voisi työntää lapioimisen sijaan. Aukoista kourut johtaisivat apatiitin suoraan kuljettimille. Aukot olisivat sellaisissa kohdissa, että apatiitin pudottaminen siitä kuljettimelle olisi mahdollisimman helppoa. Lattiatasolla onkin valmis aukko betonissa mistä kourun voi viedä suoraan suppiloon, joka pudottaa apatiitin kuljettimelle.



KUVA 22. Aukko lattiatasossa. (kuva Anssi Hakkarainen)

Lattiatasolla olevaan aukkoon sijoitetaan hapon kestävästä metallista tehtävä kouru, joka sovitetaan betoniin metallisen kauluksen avulla. Kaulukseen kiinnitetään metallista taivutetut kouruosat. Nämä osat muodostavat suppilon. Suppilo johtaa apatiitin suoraan kuljettimelle.



KUVA 23.Lattiatason kouru. (kuva Anssi Hakkarainen)

Kourun osat 1, 2 ja suojus-osa valmistetaan ohutlevytyönä, jotka sovitetaan yhteen hitsaamalla. Kaulukseen osat kiinnittyvät muttereilla. Kourun suunnittelussa on otettu huomioon, että se on helppo valmistaa ja asettaa. Materiaalina kouruun käytetään SS 2343 (AISI 316) haponkestävää terästä.

8 YHTEENVETO

Opinnäytetyön aiheena oli Fosforihappotehtaan apatiittisiilojen kehitys. Aihe oli mielenkiintoinen ja haastava. Työssä oli sekä tutkimus- että kehitystyötä. Työn haastavuutta lisäsi se, että kehityskohteille oli olemassa tiukat standardit joiden mukaan tuli toimia. Työn ohjaajalla luottamusinsinööri Tero Liimataisella ja prosessi-insinööri Mikko Turusella oli mielessä jo tiettyjä kehitysideoita, mutta he eivät halunneet paljastaa niitä, etteivät ohjaisi työtä liikaa tiettyyn suuntaan.

Työ alkoi palaverilla Yaran Fosforihappotehtaalla aiheeseen tutustumalla. Palaverissa tarkasteluteltiin kohdetta ja sen ympäristöä. Kehitystyössä on tärkeää tuntea kohde ja sen ongelmat. Lisäksi on tärkeää tuntea ympäristö ja organisaation asettamat vaatimukset. Kohde oli minulle entuudestaan tuttu, sillä olin työskennellyt kohteessa kesällä 2011.

Kohteeseen tutustumisen jälkeen alettiin etsiä sopivaa materiaalia työtä varten. SFS-standardit ja Eurokoodit tarjosivat tärkeää tietoa ja auttoivat ymmärtämään, millaisia vaatimuksia oli otettava huomioon kehityskohteita suunniteltaessa. Yara toimitti myös piirustuksia, jotka auttoivat kehitysideoitten suunnittelussa. Kehitysideoita hahmoteltiin SolidWorks 3D -mallinnusohjelmalla, minkä jälkeen niitä arvioitiin palavereissa Yaran edustajien kanssa.

Parhaiden vaihtoehtojen kartoittamisen jälkeen ryhdyttiin keräämään mittoja kehityskohteista sekä piirtämään tarkkoja 3D-malleja. 3D-mallien esittelyn jälkeen tehtiin viimeiset muutokset ja alettiin laatia työpiirustuksia. Työpiirustukset laadittiin Solidworks 3D -mallinnusohjelmalla. Työ olisi ollut laajempi, mikäli olisi kokemusta 2D-CAD -ohjelmasta. Ohjelman avulla olisi piirretty tarkkoja layout ja asennuskuvia. Solidworks on liian raskas ohjelma tehdaslayoutin laatimiseen.

Kaikki työssä suunnitellut työpiirustukset tulevat käyttöön, sillä Yara Siilinjärvi toteuttaa kehitysideat seuraavassa vuosihuollossa 2012. Osaa työssä esille tulleista ideoista ei tulla toteuttamaan, mutta niitä voidaan käyttää myöhemmin seuraavissa kehitysprojekteissa. Työstä voisi tehdä jatkotutkimustyön jossa perehdyttäisiin syvemmin tukosongelman syntyyn ja lautassyöttimen vuotamiseen.

9 TERMIT JA MÄÄRITELMÄT

Tässä osiossa määritellään opinnäytetyöraportissa esiintyvien termien määritelmiä.

Kami: Kami on teollisuudessa yleisnimitys tukkeuman aiheuttajalle. Yleensä se on jostakin malmista tai muusta rakeisesta aineesta muodostunut kivettymä.

Siilo: Siilo on hienojakoisten rakeisten aineiden säilyttämiseen tarkoitettu säilytysastia. Tässä työssä siilolla on pystysuuntainen muoto siten, että materiaalia lisätään siiloon siilon yläosasta. Termi käsittää kaikki hienojakoisten rakeisten aineiden säilyttämistä varten tarkoitettut rakenteet, joita voitaisiin kutsua säiliöiksi, laareiksi tai bunkkereiksi. (Eurokoodi 3. Teräsrakenteiden suunnittelu. Osa 4-1: Siilot.)

Tikkaat: Tikkailla tarkoitetaan kiinteää kulkutietä, jonka nousukulma on enintään 90° ja on yli 75°. Tikkaitten vaakasuorat rakenneosat ovat puolia. (SFS-EN ISO 14122. Koneturvallisuus. (Koneiden kiinteät kulkutiet. Osa 1.)

Porrastikkaat: Porrastikkaat ovat kiinteäkulkutie. Niiden nousukulma jää 45° ja 75° väliin. Vaakasuorat rakenneosat ovat askelmia. (SFS-EN ISO 14122. Koneturvallisuus. (Koneiden kiinteät kulkutiet. Osa 1.)

Portaat: Portaat ovat kiinteäkulkutie, jossa nousukulma jää 20° ja 45° väliin. Vaakasuorat rakenneosat ovat askelmia. (SFS-EN ISO 14122. Koneturvallisuus. (Koneiden kiinteät kulkutiet. Osa 1.)

Luiska: Luiska on kiinteäkulkutie, jossa nousukulma jää 0° ja 20° väliin. Rakenne muodostuu yhtenäisestä kaltevasta tasosta. (SFS-EN ISO 14122. Koneturvallisuus. (Koneiden kiinteät kulkutiet. Osa 1.)

Lattiapinta: Kulkutason tai työskentelytason pinta, johon jalkineet ovat kosketuksessa. (SFS-EN ISO 14122. Koneturvallisuus. (Koneiden kiinteät kulkutiet. Osa 1.)

Kulkutaso: Kulkutaso on pinta, jota pitkin siirrytään paikasta toiseen. (SFS-EN ISO 14122. Koneturvallisuus. (Koneiden kiinteät kulkutiet. Osa 1.)

Työskentelytaso: Työskentelytaso on taso, jota käytetään kunnossapidossa, käytössä, tarkastuksissa tai muissa työvaiheissa. (SFS-EN ISO 14122. Koneturvallisuus. Koneiden kiinteät kulkutiet Osa 1.)

Liukastumista estävä pinta: Rakenne lattiapinnassa, joka parantaa jalkineiden pitoa. (SFS-EN ISO 14122. Koneturvallisuus. Koneiden kiinteät kulkutiet Osa 1.)

Jalkalista: Jalkalista on umpinainen pystysuora reuna, joka on kiinni suojakaiteessa. Sen tehtävänä on estää työkalujen putoaminen alas. (SFS-EN ISO 14122. Koneturvallisuus. Koneiden kiinteät kulkutiet Osa 1.)

Vapaa tila: Vapaalla tilalla tarkoitetaan nousulinjan ja sen kohdalla olevan esteen välistä lyhintä etäisyyttä mitattuna kohtisuorassa nousulinjaan nähden. (SFS-EN ISO 14122. Koneturvallisuus. Koneiden kiinteät kulkutiet Osa 1.)

Suojakaide: Suojakaide suojaa putoamiselta tai vaaranalueelle menemiseltä. Portaat, porrastikkaat, lepotasot, työskentelytasot tai kulktasot varustetaan suojakaiteilla jos on putoamisvaaraa. (SFS-EN ISO 14122. Koneturvallisuus. Koneiden kiinteät kulkutiet Osa 1.)

Käsijohde: Käsijohde on rakenne, johon otetaan kädellä tukea. Käsijohdetta voidaan käyttää suojakaiteen osana tai erikseen. (SFS-EN ISO 14122. Koneturvallisuus. Koneiden kiinteät kulkutiet Osa 1.)

Välijohde: Välijohde on suojakaiteen osa, joka muodostaa lisäesteen tippumisen varalle. Välijohde on samansuuntainen käsijohteen kanssa, mutta tämän alapuolella. (SFS-EN ISO 14122. Koneturvallisuus. Koneiden kiinteät kulkutiet Osa 1.)

Kaidetolppa: Suojakaiteen rakenneosana, joka kiinnittää suojakaiteen tasoon tai portaaseen. (SFS-EN ISO 14122. Koneturvallisuus. Koneiden kiinteät kulkutiet Osa 1.)

LÄHTEET

Yara Suomi Oy. [Yrityksen WWW-sivut]. [Viitattu 31.1.2012]

Saatavissa: http://www.yara.fi/about/yara_in_finland/index.aspx

Savonia AMK. [WWW-sivut] [Viitattu 31.1.2012]

Saatavissa: <http://portal.savonia.fi/amk/tutustu-savoniaan>

Suomen Standardisoimisliitto SFS RY. [Verkkosivu] [Viitattu 31.1.2012]

Saatavissa: <http://www.sfs.fi/>

Eurokoodi 3. *Teräsrakenteiden suunnittelu. Osa 4-1: Siilot*. Helsinki: Suomen Standardisoimisliitto. SFS RY. 16.04.2007. SFS-EN 1993-4-1 + AC [verkkodokumentti]. [viitattu 13.4.2012] saatavissa:

SFS-EN ISO 14122. *Koneturvallisuus. Koneiden kiinteät kulkutiet. Osat 1-4*. Helsinki: Suomen Standardisoimisliitto. SFS RY. 23.08.2010. [verkkodokumentti]. [viitattu 13.4.2012] saatavissa:

Yara Suomi Oy. [Esittely Powerpoint]. [Viitattu 31.1.2012] Julkaisua ei saatavissa.

Siirelä, T. 2008. *Kone turvallisuus – EU-määräysten mukainen koneiden turvallisuus*. Inspecta. Keuruu: Otavan painolaitokset.

Muistiot Yaralla käydyistä palavereista

Opinnäytetyön aloituspalaveri

16.12.2011

Yara Siilinjärven Fosforihappotetaan apatiittiannostelijan jäätymisongelman parannus

Fosforihappotehtaan tiimitila

Läsnä:

Tuomas Girsen, Yara

Mikko Turunen, Yara

Kari Rosilainen, Yara

Tero Liimatainen, Yara

Anssi Hakkarainen

anssi.p.hakkarainen@savonia.edu.fi

- Aiheen ja lähtötietojen läpikäynti.
Apatiittiannostelijassa jäätymisestä aiheutuvaa kami-ongelmaa. Kamit irtoavat siilon seiniltä ja tukkivat annostelijan syöttöaukon. Tukoksen avaaminen työlästä ja hankalaa piikkaamalla. Piikkaus aiheuttaa turvallisuusriskin vähäisten työskentelytasojen takia. Aiheuttaa tarpeettomia seisokkeja.
- Anssi lähtee selvittämään eri vaihtoehto ongelman ratkaisemiseksi.
- Työn aloitus sovittu 52. tai 1. viikolle. Anssi ehdottaa aloituspäivämäärä.



25.4.2012

Opinnäytetyön aloituspalaveri

Aika	11.1.2012 klo 9.00–11.00
Paikka	Yara Siilinjärvi FHT tiimitilat
Läsnä	Mikko Turunen, Yara Tero Liimatainen, Yara Anssi Hakkarainen, Savonia AMK Pertti Kupiainen, Savonia AMK
Poissa	-
Laatija	Anssi Hakkarainen, Savonia AMK

Työn sisältö

Työssä tutkitaan eri vaihtoehtoja tukos ongelman ratkaisemiseksi. Esitän näitä ratkaisuja Yaralle, joka valitsee parhaan. Parasta vaihtoehtoa jalostetaan, tehdään työpiirustukset ja kustannus arviot.

Tavoitteiden ja aikataulunsopiminen

Aihekuvauksessa esitetty aikataulu kävi Yaralle. Tavoitteena olisi, että suunnittelisin ratkaisun ongelmaan, työpiirustukset, layout suunnitelman ja tyhjennys kourun lautassyötinten alapuoliseen tilaan.

Työn tausta

Työn taustalla on ongelma, joka tulee ratkaista. Ongelmana on tukos ongelma, joka aiheuttaa tuotantokatkoksen ja työturvallisuus riskin.

Rahoitusasiat

Yara maksaa työntoteutuksen.

Tämä on esimerkki kolmannesta sivusta.

25.4.2012

Työhön ja sen tekemiseen liittyvät riskit

Riskeinä esiin nousi työn kohtuuton laajeneminen. Tätä riskiä pyritään ehkäisemään pitämällä palaverieita asiakkaan kanssa.

Työnaiheen virallinen hyväksyminen

Allekirjoitimme opinnäytetyön ohjaus- ja hankkeistamissopimus.

Salattavuuteen liittyvät asiat

Julkaistavat asiakirjat on hyväksyttävä asiakkaalla.

25.4.2012

Opinnäytetyön välipalaveri

Aika	30.1.2012 klo 12.00
Paikka	Yara Siilinjärvi FHT tiimitilat
Läsnä	Mikko Turunen, Yara Tero Liimatainen, Yara Anssi Hakkarainen, Savonia AMK
Poissa	-
Laatija	Anssi Hakkarainen, Savonia AMK

Työn kehitysideat

Kävimme apatiittisillojen kehitysideat läpi:

Lautasen muutostyöt:

- Lautasen rakenne

Kartion ja lattarautojen liittäminen lautaseen on hyvä idea. Lautasen rakennetta kuitenkin tutkittava ja selvitettävä liittykö siihen määräyksiä.

- Moottorin kapasiteetti

Lautasta pyörittävän moottorin kapasiteetti on riittävä.

- Mahdolliset levyt

Levyjen muoto ja koko selvitettävä.

- Kartio

Valmistusteknisiä näkökohtia tutkittava ja kartion maksimi koko selvitettävä.

- Kartion kiinnitys

Kiinnitetään lautaseen hitsaamalla keskitys tapin avulla. Kartion materiaali on sama kuin lautasen.

Tukosaukot:

- Muoto

Lähtökohtana suorakulmio, mutta selvitetään muut vaihtoehdot.



25.4.2012

- Kulma

Mahdollisimman suuri.

- Pituus

Mahdollisimman pieni.

- Materiaalina Eurocode Siilonrakennus

Materiaali on riittävä.

Työtasot:

- Mitat

Mitataan paikanpäällä

- Tuennat

Selvetään suunnittelu vaiheessa Kari Rasilaisen kanssa.

- Toimittaja

Yara hoitaa kilpailutuksen

- Lähteenä SFS-standardit koneenturvallisuus

Materiaali riittävä

Lattiakouru:

- Koko

Toinen kouru 500x500 ja toinen valmiiseen aukkoon keräilylevy.

- Paikka

Katsottu valmiiksi

- Vaatimukset

Turvallinen ja helppokäyttöinen

Tavoitteiden ja aikataulu sopiminen

Tavoitteet pysyvät samoina ja aikataulu on hyvä. Tällä hetkellä ollaan hieman edellä aikataulusta.



25.4.2012

Opinnäytetyö palaveri

Aika	22.3.2012 klo 9.15–11.00
Paikka	Yara Siilinjärvi FHT tiimitilat
Läsnä	Mikko Turunen, Yara Tero Liimatainen, Yara Anssi Hakkarainen, Savonia AMK
Poissa	-
Laatija	Anssi Hakkarainen, Savonia AMK

Työn eteneminen

Työ etenee hyvää tahtia ja ehdotetut mallit olivat hyviä pienten muutosten jälkeen. Hyväksytyistä malleista tehdään tarkat työpiirrustukset.

Piikkausaukko

Piikkausaukot olivat muuten hyvät, mutta laippaliitos vaihdettiin huppuun, joka kiinnitetty pikakiinnittimillä.

Kouru

Kouru oli hyvä ja tarkkojen mittojen jälkeen siitä voidaan tehdä työpiirrustukset.

Työtasot

Työtasoja tulee vielä kehittää ja suunnitella ne siten, että ne ovat yhtenäiset Yaran ritilätasojen kanssa.



25.4.2012

Opinnäytetyön välipalaveri

Aika	18.4.2012 klo 13.00
Paikka	Yara Siilinjärvi FHT tiimitilat
Läsnä	Mikko Turunen, Yara Tero Liimatainen, Yara Anssi Hakkarainen, Savonia AMK
Poissa	-
Laatija	Anssi Hakkarainen, Savonia AMK

Työn kehitysideoita

Kävimme apatiittisilojen kehityskohteiden 3D-mallit:

Piikkausaukot:

- Sijoitus

Aukkojen paikat olivat muuten ok, mutta miesluukkujen viereiset aukot tehdään luukkujen päälle.

- Kulma

60 asteen kulma on sopiva

- Kiinnitysmekanismi

Piikkausputken hatun kiinnitys "klipseillä".

- 3D-malli

Malli oli hyvä ja työpiirustuksia ruvetaan tekemään.

Työtasot:

- Taso 301

3D-malli oli hyvä. Aloitetaan työpiirustusten laatiminen.

- Taso 401

3D-malli oli hyvä. Aloitetaan työpiirustusten laatiminen.



25.4.2012

- Tuennat

Tasot tuetaan C-profiili palkeilla lattiaan.

Lattiakouru:

- Rakenne

Kouru on hyvä. Suojapellin rakennetta muutetaan. Muutoksen jälkeen aloitetaan työpiirustusten tekeminen. Suojapelti sovitetaan asennusvaiheessa.

Tavoitteiden ja aikataulu sopiminen

Tavoitteet pysyvät samoina. Seuraava palaveri on 24.4.2012. Työn on tarkoitus olla valmis 4.5.2012. Seminaari esitys koululla 27.4.2012.



25.4.2012

Opinnäytetyön aloituspalaveri

Aika	24.4.2012 klo 10.00–12.00
Paikka	Yara Siilinjärvi FHT tiimitilat
Läsnä	Mikko Turunen, Yara Tero Liimatainen, Yara Kari Rasilainen, Yara Anssi Hakkarainen, Savonia AMK
Poissa	-
Laatija	Anssi Hakkarainen, Savonia AMK

Seminaariesitys

Seminaariesitys oli hyvä.

Tavoitteiden ja aikataulunsopiminen

Työ on valmis 4.5.2012. Viimeinen palaveri pidetään 4.5 klo. 11.00. Viimeisessä palaverissa tarkastetaan työpiirustukset.

Muutokset malleihin

- Tasojen potkulistat yhdistetään kulmarautoihin.
- Kouru asennetaan asennushitsinä ruuviliitosten sijaan.
- Kuvusta tehdään yksinkertaisempi ratkaisu.
- Piikkausaukkojen häirtalevyihin tulee pultin reiät, jotta lautasyöttimen sisällä olevat muovi voidaan pultata kiinni.

