



**Yleisesti käytettyjen LV-tuotteiden
LVI-numerollinen lista**

**Ohje: Lisää otsikon mukainen lvi-numeron
alkuosa esim. 04.. loppuosan alkuun.**

LVI-nro	Tuote	Tuote	LVI-nro
02...	Viemäriputket ja yhteet, Gr	PUTKIKAKSOISNIPPA, MUSTA	0753001... 53049
0201504...01554	VALURAUTAPUTKET	MUHVI TAKORAUTAA	0771601... 71612
0201592...01627	KULMAYHDE MVK	Putket ja yhteet,RST,saumaton	10...
0201641...01713	HAARAYHDE MVH	KIERTEITETTY TERÄSPUTKI HST	1021003... 21079
0201831...01846	SUPISTUSYHDE MVSS	Putket ja yhteet,RST,hitsatut	11...
0201892...01897	PUHDISTUSPUTKI MVP	TERÄSPUTKI EN 1.4307, RST	1100011... 00197
0201902...01906	VIEMÄRIPUTKEN TULPAT	TERÄSPUTKI EN 1.4432, HST	1101011... 01214
0202012...02015	PANTALIITIN RST, 2 PULTTIA	HST TARK. TERÄSPUTKI HITS.	1109009... 09116
0202210...02216	PANTALIITIN JOT-DUO	KÄYRÄ, RST	1140017... 40186
04...	Hitsatut putket, hiiliterästä	KÄYRÄ HST	1141011... 41200
0400011...00426	TERÄSP. KIERTEIT. MUSTA	T-HAARA VEDETTY, HST	1151007... 51265
0400031...00428	TERÄSP. KIERTEIT. RASKAS	SUPISTUS, HST	1161001... 63217
0404094...95124	HITSATTU PUTKI P235TRI	PUTKIKALULUS VEDETTY, HST	1171001... 75074
0480023...80038	MUHVI MANNESMANN	Putket ja yhteet, kuparia	15...
0480053...80074	MUHVI VSH	KAPILLAARIKÄYRÄ	1500103... 00326
0480623...80638	KÄYRÄ 90 PYÖR.MANNESMANN	KUPARIKÄYRÄ 90	1501107... 01115
0480653...80674	KÄYRÄ 90 PYÖR.VSH	KAPILLAARIKULMA 90 S/U	1509203... 09211
0480823...80838	KÄYRÄ 90 PYÖR./1MUHVI MANNESM.	KAPILLAARI T-YHDE	1513001... 13113
0480853...80874	KÄYRÄ 90 PYÖR./1MUHVI VSH	KAPILLAARI SUPISTUS MUHVI	1524001... 24041
0481654...81694	KÄYRÄ/MUHVI UK MANNESMANN	KAPILLAARI SUPISTUS NIPPA	1524301... 24341
0482304...82344	LIITIN/MUHVI UK VSH	KAPILLAARIMUHVI	1527001... 27015
0482454...82494	LIITIN/MUHVI UK MANNESMANN	KÄYRÄ 90 PYÖR. MANNESMANN	1540044... 40059
0482555...82577	LIITIN/MUHVI SK MANNESMANN	KÄYRÄ 90 PYÖR/1MUHVI MANNESMANN	1540144... 40159
0482605...82627	LIITIN/MUHVI SK VSH	T-HAARA / MUHVI MANNESMANN	1540804... 40895
0483059...83094	YHDISTÄJÄ UK MANNESMANN	T-HAARA / MUHVI SK MANNESMANN	1541241... 41251
0483705...83783	SUPISTUSYHDE MANNESMANN	LIITIN / MUHVI UK MANNESMANN	1541341... 41360
0483805...83898	SUPISTUSYHDE VSH	LIITIN / MUHVI SK MANNESMANN	1541441... 41460
0484023...84948	T-HAARA/MUHVI MANNESMANN	SUPISTUSYHDE MANNESMANN	1542044... 42059
0484053...85059	T-HAARA/MUHVI VSH	PUSERRUSLIITIN SUORA	1551002... 51020
07...	Kierteitetyt putkenosat, mustat	PUSERRUSLIITIN SUPISTUS	1551033... 51069
0700102...00110	KÄYRÄ MUSTA 90 SK/UK	PUSERRUSLIITIN UK	1551091... 51158
0700203...00209	KÄYRÄ MUSTA 90 SK	PUSERRUSLIITIN SK	1551186... 51243
0704002...04009	KÄYRÄ MUSTA 45 SK/UK	PUSERRUSKULMALIITIN	1551271... 51291
0709002...09011	KULMA MUSTA 90 SK	PUSERRUSKULMALIITIN UK	1551326... 51387
0709202...09209	KULMA MUSTA 90 SK/UK	PUSERRUSKULMALIITIN SK	1551422... 51444
0709803...09809	KULMAKARTIOL. MUSTA SK/UK	PUSERRUS T-LIITIN	1551522... 51749
0713003...13078	T-YHDE, MUSTA	PUSERRUS TULPPA	1551872... 51878
0724006...24027	SUPISTUSMUHVI, MUSTA	PUSERRUS SUPISTUSSARJA	1551901... 51922
0724101...24136	SUPISTUSNIPPA, MUSTA	PUSERRUSKARTIO	1551941... 51950
0724503...24527	SUP KAKSOISNIPPA, MUSTA	PUSERRUSTUKIHOLKKI	1551958... 51965
0727002...27011	MUHVI, MUSTA	KOMBI-LIITIN	1553885... 53898
0728001...28011	KAKSOISNIPPA, MUSTA	KULMA, MESSINKI SK	1570101... 70111
0729001...29011	TULPPA MUSTA	KULMA, MESSINKI SK / UK	1570303... 70311
0730003...30012	HATTU, MUSTA	T-YHDE, MESSINKI	1570501... 70511
0734003...34011	KARTIOLIITIN, MUSTA SK	SUPISTUSNIPPA, MESSINKI	1570701... 70736
0734102...34110	KARTIOLIITIN, MUSTA SK/UK	SUPISTUSKAKSOISNIPPA, MESSINKI	1570901... 70927

LVI-nro	Tuote	Tuote	LVI-nro
1571101...71111	MUHVI, MESSINKI	KUUSIOMUTTERIT, HST	3246408...46416
1571301...71311	KAKSOISNIPPA, MESSINKI	Lattiakaivot	33...
1571501...71512	TULPPA, MESSINKI	KUIVAKAIVO	3310132...10701
1571703...71706	HATTU, MESSINKI	LATTIAKAIVO VAAKA	3311176...12178
1571903...71909	LUKITUSMUTTERI, MESSINKI	LATTIAKAIVO PYSTY	3312176...12413
1572101...72148	HANAJATKO, MESSINKI	KIRISTYSRENGAS	3319285...19511
1573106...73146	CU-NIPPA JUOTETTAVA, MESSINKI	Palloventtiilit	37...
1573307...73334	HANAMUHVI, MESSINKI	MINIPALLOVENTTIILI	3702006...02024
1573512...73529	HANAKULMA, MESSINKI	PALLOVENTTIILI	3711004...11018
1573712...73746	LIITIN, MESSINKI UK	PALLOVENTTIILI EM PUSERRUSLIITIN	3712006...12016
1573918...73942	LIITIN, MESSINKI SK	MS PALLOVENTTIILI EM ORAS	3713502...13509
1574125...74141	KULMALIITIN, MESSINKI UK	PALLOVENTTIILI TERÄS SK / HITS.	3753102...53112
1574322...74329	KULMALIITIN, MESSINKI SK	PALLOVENTTIILI TERÄS HITS.	3753202...53246
1581011...81032	CU-PUTKI OKU, L=3000	PALLOVENTTIILI SK / HITS. HST	3763102...83114
1581105...81144	CU-PUTKI OKU, VEDETTY	PALLOVENTTIILI SK HST	3763122...83134
1581152...81170	CU-PUTKI OKU, HEHKUTETTU	PALLOVENTTIILI HITS. HST	3763142...83160
1581221...81250	CU-PUTKI FINCU, HEHKUTETTU	Lianerottimet, takaiskuventtiilit ja yksisuuntaventtiilit	39...
1581307...81347	CU-PUTKI, KROMATTU HEHKUTETTU		
1582108...82144	CU-PUTKI, VEDETTY	TAKAISKUVENTTIILI ÖLJYLLE, MESSINKI	3910502...10504
24...	Viemärinpuutket ja -yhteet, PP	TAKAISKUVENTTIILI EM	3911134...11144
2411033...11046	MUHVITON PUTKI, PP	TAKAISKUVENTTIILI PN16 PUNAM	3911204...11218
2411103...11198	MUHVIPUTKI, PP	TAKAISKUVENTTIILI PYSTYMALLI	3911724...11734
2421031	MUHVITON PUTKI, PP 32X3000 VALK.	MUDANEROTIN EM	3921104...25709
2430003...30146	KULMAYHDE, HTP	POHJAVENTTIILI SIHDILLÄ, MESSINKI	3930174...30182
2430203...35804	MUHVIKULMA, HTP	POHJAVENTTIILI ILMAN SIHTIÄ	3930210...30228
2440001...40241	KULMAYHDE, HTP 32 VALK.	POHJAVENTTIILI ÖLJYLLE, MESSINKI	3935102...35104
2440201...40241	MUHVIKULMA, HTP 32 VALK.	VAROVENTTIILI MS SK	3941008...41412
2450036...50308	HAARAYHDE, HTP	VAROVENTTIILI KALVOPAIS.ASTIALLE	3941308...41366
2450436...55530	MUHVIHAARA, HTP	VAROVENTTIILI ORAS	3943310...43328
2460431...65526	MUHVIHAARA, HTP 32 VALK.	Säätö- ja patteriventtiilit	40...
2470102...70120	SUPISTUS, HTP	LINJASÄÄTÖVENTTIILI	4012002...12014
2470153...70158	PISTOYHDE, HTP	KURISTUSVENTTIILI	4012084...12074
2470161...70168	KAKSOISMUHVI, HTP	LVK-LINJASÄÄTÖVENTTIILI	4012104...12110
2470184...70186	MUHVIPIHDISTUS YHDE, HTP	PUMPUN SÄÄTÖVENTTIILI	4012122...12132
2470221...70228	TULPPA, HTP	PUMPPUVENTTIILI	4012142...12156
2471233...71782	PYSTYPUTKIOSA, HTP	TÄYTÖVENTTIILI	4012204...12208
2480102...80104	SUPISTUSYHDE, HTP 32 VALK.	SYÖTTÖVENTTIILI	4012306...12318
32...	Kiinnitys-, tiivistys- ja merkitsemis tarvikkeet	SYÖTTÖSEKOITUS VENTTIILI	4012520...12526
3211106...11116	KIERRETANGOT	IMUSUOJA ORAS	4012529
3211308...11316	KIERRETANGOT, HST	SEKOITUSVENTTIILI	4012604...12704
3215452...16463	SYSTEM MQ YKSITTÄISKISKOT	SUOJATASKU	4015388
3215515...15519	MQA-KÄÄNTÖLEVY	PALUUVENTTIILI	4015430...15435
3215565...15573	MQ-LIITTIMET	LINJASÄÄTÖVENTTIILI TERÄS HITS.	4018102...18112
3215587...15589	MQ KISKOJEN PÄÄTYLAPUT	PATTERILIITIN	4031012...31046
3221609...21698	PUTKENPIDIN MPN-RC, SINKITTY, M8/M10	SULKUYHDISTÄJÄ	4032011...32026
3221652...21663	PUTKENPIDIN MPN-LI, SINKITTY, M8	TERMOSTAR PLUS	4032302
3221671...21689	ERISTEPIDIN MIP-H, SINKITTY, M8/M10	STABILA PATTERNVENTTIILI	4032501...32515
3222006...22210	SÄADETTÄVÄT KAKSOISPITIMET	STABILA TERMOSTAATTI	4032601...32626
3226006...26014	PINTAKANNAKE AVOIN, VALKOINEN	STABILA LIITIN	4032702...32746
3226108...26114	KAKSOISPINTAKANNAKE AVOIN, VALK.	PATTERNVENTTIILI RUNKO RA-N	4035102...35201
3231004...31016	KATTOKISKOT	KIINTOANTURI	4035250...35402
3231390...31398	KORKOPIDIN 499 VIEMÄRILLE, HST	Lämpö- ja painemittarit	45...
3231422...31430	VIEMÄRIPITIMET, HST PUUANKKUROINTIIN	LÄMPÖM. LASI S300	4511062...
3234566	TEOLLISUUSPUTKENPIDIN MP-MXI ÄÄNIER.	LÄMPÖMITTARI	4511541...
3234633...34635	TEOLLISUUSPUTKENPIDIN MP-MI, ÄÄNIERISTETTY, 1/2" TAI 3/4" MUHVILLA	PAINEMITTARI	4531040...
3246108...46116	KUUSIOMUTTERIT		


**IV-KONEHUONE
TUOTE LISTA**


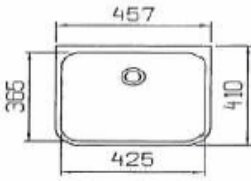

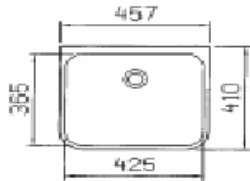

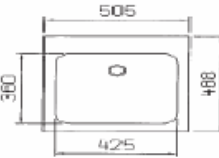

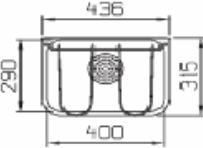

Ohje: Lisää otsikon mukainen lvi-numeron
alkuosa esim. 04.. loppuosan alkuun.


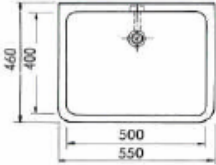

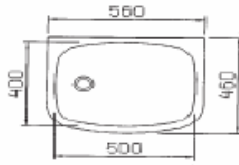

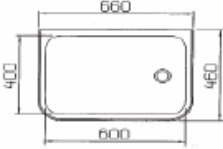

LVI-nro	Tuote	Tuote	LVI-nro
04...	Hitsatut putket, hiiliterästä	CU-PUTKI OKU, VEDETTY	1581105... 81144
0400011... 00426	TERÄSP. KIERTEIT. MUSTA	CU-PUTKI, VEDETTY	1582108... 82144
0404094... 95124	HITSATTU PUTKI P235TRI	Kiinnitys-, tiivistys- ja merkitsemistarvikkeet	32...
05...	Putkiyhteet, hiiliterästä		
0524203... 24213	LAIPPA DIN2633 PN10/16 22.8	KUUSIORUUVI M12	3236334... 36335
0550048... 52584	TERÄSKÄYRÄ S235	KUUSIORUUVI M16	3236372... 36375
0560048... 60726	TERÄSKÄYRÄ P235	KUUSIORUUVI M20	3236391... 36394
0572003... 72322	SUPISTUSYHDE 35.8 / I	LAIPPATIIVISTE ASB. VAPAA	3261006... 61028
0580003... 80139	HAARAYHDE 35.8 / I	Palloventtiilit	37...
0581075... 81299	HAARAYHDE 35.8	PALLOVENTTIILI	3711004... 11018
0589904... 89909	HITS NIPPA 35.8 / I	MS PALLOVENTTIILI EM ORAS	3713502... 13509
0589954... 89959	MUHVI ST 35.8	PALLOVENTTIILI TERÄS SK / HITS. NAVAL	3753102... 53112
07...	Kierteitetyt putkenosat, mustat	PALLOVENTTIILI TERÄS SK NAVAL	3753124... 53132
0700102... 00110	KÄYRÄ MUSTA 90 SK/UK	PALLOVENTTIILI TERÄS HITS. NAVAL	3753212... 53222
0700203... 00209	KÄYRÄ MUSTA 90 SK	PALLOVENTTIILI TERÄS SK/HITS VEXVE	3755108... 55118
0709002... 09011	KULMA MUSTA 90 SK	PALLOVENTTIILI TERÄS HITS. VEXVE	3755212... 55224
0709202... 09209	KULMA MUSTA 90 SK/UK	PALLOVENTTIILI SK / HITS. HST	3763102... 63114
0713003... 13078	T-YHDE, MUSTA	PALLOVENTTIILI SK HST	3763122... 63134
0724006... 24027	SUPISTUSMUHVI, MUSTA	PALLOVENTTIILI HITS. HST	3763142... 63160
0724101... 24136	SUPISTUSNIPPA, MUSTA	Lianerottimet, takaiskuventtiilit ja yksisuuntaventtiilit	39...
0724503... 24527	SUP KAKSOISNIPPA, MUSTA	TAKAISKUVENTTIILI EM	3911134... 11144
0727002... 27011	MUHVI, MUSTA	TAKAISKUVENTTIILI PN16 PUNAM	3911204... 11218
0728001... 28011	KAKSOISNIPPA, MUSTA	TAKAISKUVENTTIILI PYSTYMALLI	3911724... 11734
0729001... 29011	TULPPA MUSTA	MUDANEROTIN EM	3921104... 25709
0730003... 30012	HATTU, MUSTA	MUDANEROTIN PN16 VR821	3995033... 95045
0734105... 34110	KARTIOLIITIN, MUSTA SK/UK	Säätö- ja patteriventtiilit	40...
0753001... 53049	PUTKINIPPA, MUSTA	LINJASÄÄTÖVENTTIILI	4012002... 12014
0771601... 71612	MUHVI TAKORAUTAA	KURISTUSVENTTIILI	4012064... 12074
14...	Paljetasaimet ja äänenvaim.	LVK-LINJASÄÄTÖVENTTIILI	4012104... 12110
1485604... 85612	TÄRINÄNVAIMENNIN SOCLA ZKB	PUMPUN SÄÄTÖVENTTIILI	4012122... 12132
15...	Putket ja yhteet, kuparia		
1500103... 00326	KAPILLAARIKÄYRÄ	PUMPPUVENTTIILI	4012142... 12156
1501107... 01115	KUPARIKÄYRÄ 90	TÄYTÖVENTTIILI	4012204... 12208
1513001... 13113	KAPILLAARI T-YHDE	SYÖTTÖVENTTIILI	4012306... 12318
1524001... 24041	KAPILLAARI SUPISTUS MUHVI	SYÖTTÖSEKOITUS VENTTIILI	4012520... 12526
1524301... 24341	KAPILLAARI SUPISTUS NIPPA	IMUSUOJA ORAS	4012529
1527001... 27015	KAPILLAARIMUHVI	SEKOITUSVENTTIILI	4012804... 12704
1570101... 70111	KULMA, MESSINKI SK	SUOJATASKU	4015388
1570501... 70511	T-YHDE, MESSINKI	PALUUVENTTIILI	4015430... 15435
1570701... 70736	SUPISTUSNIPPA, MESSINKI	LINJASÄÄTÖVENTTIILI TERÄS HITS.	4018102... 18112
1570901... 70927	SUPISTUSKAKSOISNIPPA, MESSINKI	Lämpö- ja painemittarit	45...
1571101... 71111	MUHVI, MESSINKI	LÄMPÖM LASI S300	4511062...
1571301... 71311	KAKSOISNIPPA, MESSINKI	LÄMPÖMITTARI	4511010...
1571501... 71512	TULPPA, MESSINKI	PAINEMITTARI	4531040...
1573106... 73146	CU-NIPPA JUOTETTAVA, MESSINKI		
1573712... 73746	LIITIN, MESSINKI UK		

Laippa		Pultit & Mutterit	Laippatiiviste asb. vapaa
koko [DN]	LVI-nro:	[kpl x koko x pituus]	[LVI-numero]
20	0524203	4 X M12 X 50	3261008
25	0524204	4 X M12 X 50	3261008
32	0524205	4 X M16 X 50	3261010
40	0524206	4 X M16 X 50	3261012
50	0524207	4 X M16 X 60	3261014
65	0524208	4 X M16 X 60	3261016
80	0524209	8 X M16 X 60	3261018
100	0524210	8 X M16 X 60	3261020
125	0524211	8 X M16 X 60	3261022
150	0524212	8 X M16 X 60	3261024

Mikko Tervaportti


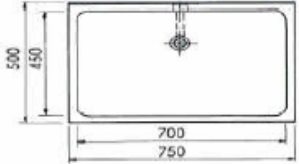

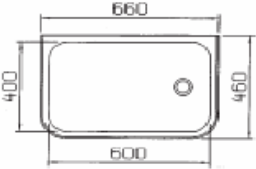

RST-allas vastaavuustaulukko

 Rakentajantie 1, 27510 EURA Puh. (02) 8387 9100 Fax (02) 8387 9110	
KAVIKA	FRANKE
<p>TASAPOHJA-ALLAS 7010</p> <ul style="list-style-type: none"> - LVI-nro: 5931012 - altaan syvyys 140mm - seinälevyn korkeus 185mm - seinäkannakkeet - ylivuotopohjaventtiili - tulppa ja ketju  	<p>OSMA 340010</p> <ul style="list-style-type: none"> - LVI-nro: 5933102 - altaan syvyys 140mm - seinälevy 185x460mm - seinäkannakkeet - ylivuotopohjaventtiili ja vesilukko - tulppa ja ketju   <p>KEITELE 340020</p> <ul style="list-style-type: none"> - LVI-nro: 5933103 - altaan syvyys 140mm - seinälevy 185x505mm - seinäkannakkeet - ylivuotopohjaventtiili ja vesilukko - tulppa ja ketju   <p>LOKKA 340080</p> <ul style="list-style-type: none"> - LVI-nro: 5933108 - altaan syvyys 175mm - seinälevy 185x415mm - seinäkannakkeet - vesilukko  

 <p>Rakentajantie 1, 27510 EURA Puh. (02) 6387 9100 Fax (02) 6387 9110</p>	
KAVIKA	FRANKE
<p>TASAPOHJA-ALLAS 7020</p> <ul style="list-style-type: none"> - LVI-nro: 5931013 - altaan syvyys 180mm - seinälevyn korkeus 200mm - seinäkannakkeet - ylivuotopohjaventtiili - tulppa ja ketju  	<p>PIELA 340170</p> <ul style="list-style-type: none"> - LVI-nro: 5933112 - altaan syvyys 200mm - seinälevy 250x560mm - seinäkannakkeet - ylivuotopohjaventtiili ja vesilukko - tulppa ja ketju   <p>KALLA 340180</p> <ul style="list-style-type: none"> - LVI-nro: 5933113 - altaan syvyys 250mm - seinälevy 250x660mm - seinäkannakkeet - ylivuotopohjaventtiili ja vesilukko - tulppa ja ketju  

Mikko Tervaportti

RST-allas vastaavuustaulukko

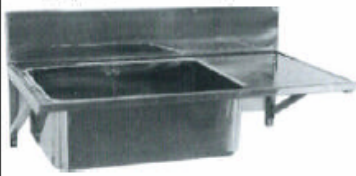
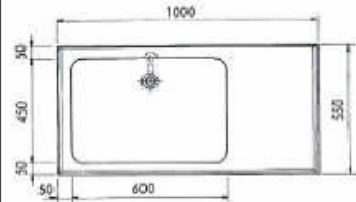
 <p>Rakentajantie 1, 27510 EURA Puh. (02) 8387 9100 Fax (02) 8387 9110</p>		
KAVIKA	FRANKE	
<p>TASAPOHJA-ALLAS 7030</p> <ul style="list-style-type: none"> - LVI-nro:5931014 - altaan syvyys 250mm - seinälevyn korkeus 200mm - seinäkannakkeet - ylivuotopohjaventtiili - tulppa ja ketju - toimitetaan myös erikoismitoilla  	<p>KALLA 340180</p> <ul style="list-style-type: none"> - LVI-nro: 5933113 - altaan syvyys 250mm - seinälevy 250x660mm - seinäkannakkeet - ylivuotopohjaventtiili ja vesilukko - tulppa ja ketju  	



KAVIKA

ALLASTASO 7120

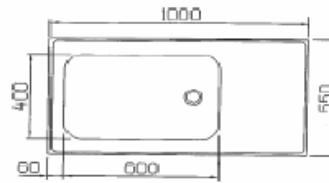
- LVI-nro: 5931072
- altaan syvyys 250mm
- seinäkannakkeet
- ylivuotopohjaventtiili
- tulppa ja ketju
- allastaso on symmetrinen
- toimitetaan myös erikoismitoilla



FRANKE

KALLA-ALLASTASO

- altaan syvyys 250mm
- seinälevy 250x1000mm
- seinäkannakkeet
- ylivuotopohjaventtiili ja vesilukko
- tulppa ja ketju
- toimitetaan myös erikoismitoilla



*H = DN 160

Lattialaatojen vastaavuustaulukko



HELIN OY
 HELINKATU 10, HELINKA
 P.O. BOX 100, HELINKA
 FIN - 00201 HELINKA
 FIN - (09) 8367 8110

KAVIKA		JALOSTEEL		ACODRAIN		VEMTA		SERRES		STAINLESS TEAM	
tuotenumero	Luokka	tuotenumero	Luokka	tuote ens.	tuote 2	tuote ens.	tuote 2	tuotenumero	Luokka	tuotenumero	Luokka
3303332	HEK075ARST	3307202	HEK110ARST	0405H160	HEK110, vaahto	05791	HEK110, vaahto	3303133	3307133	3303133	3307133
3303334	HEK075ARST	3307203	HEK110ARST	0405H160	HEK110, vaahto	05791	HEK110, vaahto	3303143	3307143	3303143	3307143
3303330	KK033ARST	3310810	KK033ARST	0105H100	KK033, piny	40791	KK033, piny	3310711	3310711	3310711	3310711
3303303	KK033ARST	3310810	KK033ARST	0105H100	KK033, vaahto	40791	KK033, vaahto	3310701	3310701	3310701	3310701
3303346	PKV75ARST	3307202	PKV75ARST	0405H160	PKV75, piny	05791	PKV75, piny	3310712	3310712	3310712	3310712
3303348	PKV110ARST	3307203	PKV110ARST	0405H160	PKV110, vaahto	05791	PKV110, vaahto	3310713	3310713	3310713	3310713
3303344	PKV110ARST	3307203	PKV110ARST	0405H160	PKV110, piny	05791	PKV110, piny	3310714	3310714	3310714	3310714
3303346	PKV75ARST	3307202	PKV75ARST	0405H160	PKV75, vaahto	05791	PKV75, vaahto	3310715	3310715	3310715	3310715
3303348	PKV110ARST	3307203	PKV110ARST	0405H160	PKV110, piny	05791	PKV110, piny	3310716	3310716	3310716	3310716
3303314	UV110ARST	3307213	UV110ARST	0305H110	UV110, vaahto, kiinnitys	07291	UV110, vaahto, kiinnitys	3305413	3305413	3305413	3305413
3303314	UV110ARST	3307213	UV110ARST	0305H110	UV110, vaahto kiinnit	07291	UV110, vaahto kiinnit	3305414	3305414	3305414	3305414
3303314	UV110ARST	3307213	UV110ARST	0305H110	UV110, vaahto kiinnit	07386	UV110, vaahto kiinnit	3305415	3305415	3305415	3305415
3303316	LKP75ARST	3307232	LKP75ARST	0105H100	LKP75, piny, kiinnitys	07306	LKP75, piny, kiinnitys	3305462	3305462	3305462	3305462
3303318	LKP110ARST	3307233	LKP110ARST	0305H110	LKP110, piny, kiinnitys	07306	LKP110, piny, kiinnitys	3305472	3305472	3305472	3305472
3303342	PKV75ARST	3307202	PKV75ARST	0405H160	PKV75, vaahto	05791	PKV75, vaahto	3303122	3303122	3303122	3303122
3303344	PKV110ARST	3307203	PKV110ARST	0405H160	PKV110, vaahto	05791	PKV110, vaahto	3303102	3303102	3303102	3303102
3303346	PKV75ARST	3307202	PKV75ARST	0405H160	PKV75, piny	05791	PKV75, piny	3303123	3303123	3303123	3303123
3303348	PKV110ARST	3307203	PKV110ARST	0405H160	PKV110, piny	05791	PKV110, piny	3303103	3303103	3303103	3303103
3303346	PKV75ARST	3307202	PKV75ARST	0405H160	PKV75, vaahto	05791	PKV75, vaahto	3303127	3303127	3303127	3303127
3303348	PKV110ARST	3307203	PKV110ARST	0405H160	PKV110, piny	05791	PKV110, piny	3303112	3303112	3303112	3303112
3303314	UV110ARST	3307213	UV110ARST	0305H110	UV110, vaahto, kiinnitys	07291	UV110, vaahto, kiinnitys	3303128	3303128	3303128	3303128
3303314	UV110ARST	3307213	UV110ARST	0305H110	UV110, vaahto kiinnit	07291	UV110, vaahto kiinnit	3303129	3303129	3303129	3303129
3303314	UV110ARST	3307213	UV110ARST	0305H110	UV110, vaahto kiinnit	07386	UV110, vaahto kiinnit	3303130	3303130	3303130	3303130



pvm: _____

HYVÄKSYTTÄMISLOMAKE

Kohde: _____


pvm.		Laitepositio	Laite	Viitteet	HUOM.
L	Hyv.				

L= hyväksyttämisen asiakirjojen lähetyksen pvm.
 Hyv.= hyväksytyt tuotteiden hyväksytyt pvm.

Toimitus aika alustava tilauksesta: _____

Lisäkommentit: Viimeinen vastaus pvm. ennen klo 12.00
 Laite tilataan jos vastauksenne ei saavu vastaus pvm:ään mennessä.

Terveisin: _____

 Rakentajantie 1, 27510 EURA Puh. (02) 8387 9100 Fax. (02) 8387 9110	TYÖVAIHEILMOITUS		Työnumero
			Päivämäärä
			Nro

Kohde:				
		VA	VA	VA
Työmaatilanne:		pvm	Aikataulun	Urakan
		työmaalla [%]	mukainen[%]	laajuus[%]
Aikataulu:				
Suunnitelma- puutteet:				
Työvoima: toteutuma	Työnjohto:	Asentajat:	Eristäjä:	
Tarkastukset:				
Hyväksyttävät aliurakoitsijat:				
Asemakuvan korkojen oikeellisuus:				
Lisä- ja muutostyöt:				
Muut asiat:				
Vakuudeksi:	Paikka	AIKA:	Nimi :	

LVI-HELIN OY

Laatusuunnitelma
työ nro. 6428
24.05.2007

LAATUSUUNNITELMA

LVI-HELIN OY



ISO 9001

LVI-Helin Oy
Rakentajantie 1
27510 EURA

puh. (02) 8387 9100
fax. (02) 8387 9110
e-mail: etunimi.sukunimi@lvi-helin.fi

LVI-HELIN OY

Laatusuunnitelma
työ nro. 6428
24.05.2007

SISÄLLYS:

1. Kohde	3
2. Tilaaajan edustajat.....	3
3. LVI-Helin Oy:n yhteyshenkilöt	3
4. Urakan sisältö	4
5. Organisaatio ja vastuunjako	4
6. Urakkakohteen toteutuksen ohjaaminen.....	4
6.1 Aloituskokous	4
6.2 Aikatauluhallinta	4
6.3 Työmaakokoukset ja urakoitsijapalaverit	5
6.4 Muutosten hallinta	5
6.5 Riskitekijät	5
7. Materiaalihankinnat ja aliorakoitsijat	5
8. Työsuoritusten laadunvalvonta.....	6
8.1 Tarkastukset ja hyväksynöt	6
8.2 Itselleluovutus	7
9. Työsuojelu	7
10. Luovutus.....	8
Liite 1. Laatusuunnitelman todentaminen	9

LVI-HELIN OY

Laatusuunnitelma
työ nro. 6428
24.05.2007

1. KohdePostin logistiikkakeskus, palveluvarasto
Tikkurilantie 148, 01530 Vantaa**2. Tilaajan edustajat****Tilaaja:**SRV Viitoseet Oy
Niitty taival 13, PL 555, 02201 Espoo
Yhteyshenkilö: Martti Virkki puh. 040 510 7087**Rakennuttaja:**Suomen Posti Oyj / Toimitilapalvelut
Etelä-Suomen toimitilapalvelut
PL 803, 00011 Posti
Yhteyshenkilö: Kari J. Myllyes puh. 0400 724 820**Pääsuunnittelija:**Arkkitehtiruutu Oy
Viinikankatu 47, 33800 Tampere
Yhteyshenkilö: Riku Aramo puh. 040 766 1520**LVI-suunnittelija:**Quatrocon Oy
Nihtisillankuja 3, 02630 Espoo
Yhteyshenkilö: Kai Lindgren puh. 0400 709 949**LVI-valvoja:**ISS Proko Oy
Takomontie 6, 00380 Helsinki
Yhteyshenkilö: Eero Lappalainen puh. 040 550 6166**3. LVI-Helin Oy:n yhteyshenkilöt**Jaakko Helin puh. 040 050 2900
Kari Tervaportti puh. 0400 852 259

LVI-HELIN OY

Laatusuunnitelma
työ nro. 6428
24.05.2007**4. Urakan sisältö**

Töiden sisältö on määritelty tarjouspyyntö- ja tarjousasiakirjoissa. Urakkaan sisältyy lämpö-, jäähdytys-, lämmön talteenotto-, vesi-, palovesi-, viemäri- ja paineilmaputkistot.

5. Organisaatio ja vastuunjako

TEHTÄVÄ	VASTUUHENKILO
asennustoiminnan kokonaishallinta	toimitusjohtaja Jaakko Helin
asennustoiminta	projektinhaito Kari Tervaportti
KVV –työnjohto	Tiina Fallström
ostotoiminta	Jaakko Helin
massalaskenta	Ari Koskinen
muutosten seuranta ja raportointi	Tiina Fallström
asennuskuvat	Ari Koskinen
mittaus- ja säätötyöt	Sami Rakkolainen
materiaalien hyväksyttäminen	Jaakko Helin
luovutusdokumentointi	Sami Rakkolainen
laadunhallinta	Kari Tervaportti

6. Urakkakohteen toteutuksen ohjaaminen**6.1 Aloituskokous**

Urakka käynnistyy aloituskokouksella, jossa ovat mukana vastaava mestari ja projektinhaitaja. Palaverissa jokainen kirjaa itseään koskevat vastuut. Aloituskokouksesta laatii tilaajan edustaja pöytäkirjan, joka jaetaan kaikille osapuolille.

6.2 Aikatauluhallinta

Aikataulu laaditaan yhteistyössä pääurakoitsijan ja muiden aliurakoitsijoiden kanssa. Työn etenemistä seurataan viikoittain vertaamalla työmaa-aikataulua (janakaavio) ja -päiväkirjaa työn tosiaikaiseen etenemiseen. Näin poikkeamat havaitaan ajoissa.

6.3 Työmaakokoukset ja urakoitsijalaverit

Työmaatilanteesta ja aikatauluista raportoidaan työmaakokouksissa aina kirjallisesti työvaiheilmoituksella. Urakoitsijapalaverissa, joissa pääsääntöisesti yritystämme edustaa projektinhoitaja käytetään myös työvaiheilmoitusta. Työvaiheilmoituksessa ilmoitetaan työmaatilanne, aikataulutilanne, asentajamäärä (myös suunniteltu), suoritettut tarkastukset ja hyväksyttävät aliurakoitsijat ja -laitteet.

6.4 Muutosten hallinta

Urakkakohteen muutoksista ja lisäyksistä tehdään suunnitelmien mukaiset hyvitys- ja lisätyötarjoukset, jotka hyväksytetään tilaajalla. Urakan lähtökohtana on sopimukseen liitettävät suunnitelmapiirustukset. Lisätyöt ja hyvitykset tehdään pääasiassa yksikköhintaluettelon perusteella, muutostöistä tehdään aina ennen työn aloittamista kirjallinen tarjous. Projektinhoitaja merkitsee työaikaiset muutokset työmaalla säilytettävään "punakynä" – piirustussarjaan.

6.5 Riskitekijät

Kaikkien osatekijöiden on osuttava kohdalleen, jotta kohde valmistuisi 30.1.2008. Normaalin työ-ajan (06.00 – 18.00) ulkopuolella tehtävä työ voi muodostua yhdeksi riskitekijäksi, koska kyseinen työ vaatii huolellista suunnittelua ja valvontaa. Riskitekijätarkastelua suoritetaan työn etenemisen mukaan.

7. Materiaalihankinnat ja aliurakoitsijat

Asennuskohteisiin hankitaan isommat tarvike-erät suoraan tukkuliikkeiltä ja valmistajilta. Päivittäistoiminnassa käytämme LVI-tukkuliikkeiden perusvarastoa. Tarvikkeet ostamme yleisesti hyväksi tunnetuilta valtakunnallisilta toimittajilta. Materiaalitoimittajien kanssa meillä on vuosisopimukset toimitusehdoista. Materiaalivalinnat hyväksytetään tilaajalla ennen hankintoja.

Alihankintaostot tehdään tarjousten perusteella. Päätökset ostoista tekee toimitusjohtaja. Tilaukset tehdään kirjallisesti käyttäen valmistajien tuotekodeja. Ostotoiminnasta vastaa Jaakko Helin.

Materiaalien laadusta vastaavat projektihoitaja ja ostaja. Materiaalien sopimuksen – ja suunnitelmien mukaisuus todetaan ennen asennuksien aloittamista hyväksyttävällä käytettävät tuotteet.

Työmaalle toimitetut tarvikkeet puretaan ja varastoidaan pääurakoitsijan osoittamaan lukittuun paikkaan, siten etteivät ne häiritse muita toimintoja. Toimituksia työmaalla valvoo etumies, joka myös vastaanottaa työmaalle saapuvan tavarahan.

Aliurakoitsijoita tullaan käyttämään putkieristystöissä. Muita mahdollisia alihankintoja tehdään vain yrityksiltä, jotka on todettu laadukkaiksi ja luotettaviksi. Alihankkija sitoutuu tekemään työnsä yrityksemme laatutavoitteiden edellyttämällä tasolla. Projektihoitaja tarkastaa alihankkijan työn laadun yhdessä alihankkijan työnjohtajan kanssa. Aliurakoitsijat hyväksytetään tilaajalla ennen työn alkamista.

8. Työsuoritusten laadunvalvonta

Työsuoritusten laadunvalvonnan vastuhenkilönä toimii projektihoitaja, joka perehdyttää jokaisen työntekijän, myös alurakoitsijat, asennuksissa käytettäviin suunnitelmiin, materiaaleihin, kannakkeisiin ym. Erityistä huomiota kiinnitetään:

- asennusreittein ja -korkeuksiin sekä putkien risteilykohtiin
- kannakkeisiin ja asennustelineisiin
- työkalujen ja hitsauslaitteiden kuntoon
- asennusmateriaalin varastointiin ja kuljetukseen
- viemäreiden kaltevuuksiin
- asennusajankohtaan ja –järjestykseen
- putkistojen tiiveyteen, todistetaan painekokein
- toisten urakoitsijoiden laitteiden vaatimiin tilantarpeisiin
- asennuksen laatuun (liitokset, eristysvarat, ulkonäkö)

Malliasennuksissa hyväksytetään tilaajalla käytettävät asennusmenetelmät.

8.1 Tarkastukset ja hyväksynöt

Projektihoitaja suorittaa viemärien asennustarkastukset, vesijohtojen painekokeet ja lämpötarkastukset LVI-valvojan vaatimusten mukaan. Tarkastukset hyväksytään urakoitsijan ja valvojan allekirjoituksella.

Tilajalla hyväksytetään:

- suunnitelmista poikkeavat laitteet
- virtaamamittaukset
- viemäreiden kaltevuus
- putkistojen kannatus
- asennusten ulkonäkö
- painekokeet

Vesimäärämittaukset tehdään omana työnä TA CBI-virtausmittarilla ja mittauspöytäkirjat luovutetaan tilaajalle.

8.2 Itselleluovutus

Itselleluovutus pyritään suorittamaan noin 2 viikkoa ennen luovutusta laaditun aikataulun mukaan. Itselleluovutuksesta laaditaan pöytäkirja, joka luovutetaan valvojalle.

9. Työsuojelu

Työsuojelussa noudatetaan pääurakoitsijan ja tilaajan ohjeita, joiden mukaan projektihoitaja ja asentajat toimivat. Projektihoitaja on vastuussa työntekijöidensä perehdyttämisestä työmaan työsuojelu-ohjeisiin. Työntekijälle annetaan yhteystiedot mahdollisten tapaturmien ja onnettomuuksien varalle, sekä toimintaohjeet erilaisissa vaaratilanteissa. Uusille työntekijöille osoitetaan sosiaali-, ruokailu - ja paikoitusilat. Alihankkijoiden kohdalla menetellään kuten uuden oman työntekijän kanssa yhteistyössä alihankkijan työnjohdon kanssa.

10. Luovutus

Luovutusaikataulu sovitaan erikseen työn edetessä. Asennusten luovutuskunnosta vastaa projektihoitaja ja asennusryhmän etumies. Vastaanottohyväksynnän tekee nimetty tilaajan edustaja. Vastaanotosta laaditaan pöytäkirja, joka vahvistetaan urakoitsijan ja tilaajan allekirjoituksilla. Dokumentointina toimivat tarkastuspöytäkirjat, jotka allekirjoittavat urakoitsijan edustaja ja valvoja.

Toimintakokeet tehdään siinä vaiheessa, kun kaikki asennustyöt on tehty, putkistot koepönnistetty, laite- ja asennustapatarkastukset suoritettu. Lisäksi sähkö- ja automaatio-urakoitsijan kanssa on varmistettu pumppujen pyörimissuunnat, pakkokytkenät sekä säätöventtiilien toiminta. Toimintakokeeseen osallistuu projektihoitaja sekä tilaajan ja suunnittelijan edustaja. Toimintakokeesta laatii tilaajan edustaja kirjallisen selvityksen.

Luovutuksen yhteydessä tilaajalle luovutetaan työselityksessä määritellyt dokumentit.

LVI-HELIN OY

Laatusuunnitelma
työ nro. 6428
24.05.2007

Liite 1. Laatusuunnitelman todentaminen

Tehtävä	Vastuuhenkilö	Pvm	Vastuuhenkilön allekirjoitus
Vastuuhenkilöt määritetty			
Aloituskokous pidetty			
Aikataulu laadittu			
Materiaalitoimittajat ja alirakkoitsijat hyväksytetty			
Toimitusten valvonta ja varastointi ohjattua			
Työntekijät perehdytetty rakennuskohteeseen			
Työturvallisuudesta huolehdittu			
Asennustelineet/henkilönostimet tarkastettu			
Työkalut ja hitsauslaitteet tarkastettu			
Ulkopuoliset jätevesiviemärit tarkastettu			
Ulkopuoliset sadevesiviemärit tarkastettu			
Jäte- ja sadevesikaivot tarkastettu			
Sisäpuoliset pohjaviemärit tarkastettu			
Kerrosviiemärit tarkastettu			
Vesijohdot tarkistettu ja painekokeet suoritettu			
Lämpö- ja äänieristykset tarkastettu			
Lämpö-/jäähdytysjohdot tarkastettu			
Lämmitys-/jäähdytysverkostot huuhdeltu			
Lämmitysverkoston säätö suoritettu			
Itselleluovutus suoritettu			
Toimintakokeet pidetty			
Luovutusdokumentointi luovutettu			
Käyttökoulutus annettu			
Kohde luovutettu			

16.8.2007

LVI-URAKOINTIPROSESSIN KEHITTÄMIS-SELVITYS

Asiantuntijahaastattelut

KOHTEEN TIEDOT:

• **NIMI:** POSTIN LOGISTIikkakeskus, palveluvarasto vaihe 5
TIKKURILANTIE 148, 01530 VANTAA

• **RAKENNUTTAJA:** SRV- VIITOSEt OY

• **VASTUUHENKILÖT:**

• **TILAAJAN EDUSTAJAT:**

TILAAJA:
SRV VIITOSEt OY
NIITTY TAIVAL 13, PL 555, 02201 ESPOO
YHTEYSHENKILÖ: MARTTI VIRKKI

RAKENNUTTAJA:
SUOMEN POSTI OYJ / TOIMITILAPALVELUT
Etelä-Suomen toimitilapalvelut
PL 803, 00011 POSTI
YHTEYSHENKILÖ: KARI J. MYLLYS

PÄÄSUUNNITTELIJA:
ARKKITEHTIRUUTU OY
VIINIKANKATU 47, 33800 TAMPERE
YHTEYSHENKILÖ: RIKU ARAMO

LVI-SUUNNITTELIJA:
QUATROCON OY
NIHTISILLANKUJA 3, 02630 ESPOO
YHTEYSHENKILÖ: KAI LINDGREN

LVI-VALVOJA:
ISS PROKO OY
TAKOMONTIE 6, 00380 HELSINKI
YHTEYSHENKILÖ: EERO LAPPALAINEN

16.8.2007

Haastateltava: Marko Välimaa (Rakennustyön johtaja, Postin logistiikkakeskus vaihe 5)

1. LVI-URAKOINNIN YLEISET HEIKKOUEDET / ONGELMAKOHDAT / VAHVUUEDET?

A) AIKATAULUSSA ?

Aikataulujen yhteensovittaminen on ongelmallista.

B) SUUNNITTELUN TASOLLA ?

Risteilytarkastelut puuttuvat.

C) YHTEISTYÖKYVYSSÄ ? (MITÄ, MIKSI)

Yhteistyökyky vaihtelee.

D) RESURSSEISSA ? (RIITTÄVÄT, LAATU)

Resurssit ovat aluksi puutteellisia.

E) REAGOINTIKYVYSSÄ MUUTOKSIIN ?

2. RATKAISUT:

3. KOHTEEN KRIITTISETVAIHEET LVI-TÖIDEN OSALTA? MITÄ, MITKÄ?

Kaukolämpökanaali.

4. LVI-HIELIN OY:N KOHTEEN AIKANA ILMENNEET ONGELMAT/VAHVUUEDET URAKOINNISSA?

Vahvuutena oli joustavuus.

A) DOKUMENTOINTI ? (RIITTÄVÄSTI, SAATAVISSA)

Mallipöytäkirjat olivat ok.

B) TOIMITUKSET ? (AJALLAAN)

Ok.

C) TALOUDELLINEN NÄKÖKULMA, LÖYTYYKÖ? (LISÄ JA MUUTOSTÖIDEN HALLINTA)

Ok.

D) TALOTEKNIKAN TOTEUTUS ? (ASENNUSTEN ULKONÄKÖ)

Hyvä ja siisti.

E) TYÖYMPÄRISTÖ?

- HENKILÖSUHTEET ?

Oikein hyvät.

- TURVALLISUUS ?

Aina parannettavaa, kaikilla.

16.8.2007

- SISSTEYS ?

Ok.

F) PROJEKTIHALLINTA HELININ OSALTA ?

Hyvää, mallitarkastukset hoidettu.

G) HYVÄKSYTTÄMISMENETTELY? (TOIMIHO, KAAVAKKEET OK?)

Toimii hyvin.

16.8.2007

Haastateltava: Matti Virkki (Työmaan johtaja, Postin logistiikkakeskus vaihe 5)

1. LVI-URAKOINNIN YLEISET HEIKKOUEDET / ONGELMAKOHDAT / VAHVUDET?

A) AIKATAULUSSA ?

Urakoitsijat eivät noudata aikatauluja.

B) SUUNNITTELUN TASOLLA ?

Suunnittelun tasossa on laaja kirjo ja resurssit eivät riitä.

C) YHTEISTYÖKYVYSSÄ ? (MITÄ, MIKSI)

Yhteistyökyky vaihtelee paljon, perinteet ovat taakkana. Reilu meininki puuttuu. Työsopimusten sisältö tulisi saattaa avoimesti asentajien tietoon.

D) RESURSSIESSA ? (RIITTÄVÄT, LAATU)

Laatujärjestelmät eivät ratkaise laatuongelmia. Papereista täytyisi päästä eroon. Kenelläkään ei ole urakoinnissa riittävästi resursseja ja sitä kautta syntyy myös laatuongelmia.

E) REAGOINTIKYVYSSÄ MUUTOKSIIN ?

Reagointikyky muutoksiin vaihtelee ja riippuu siitä, miten aliurakoitsija vie viestejä asentajilleen.

2. RATKAISUT.

Työryhmä, vähintään nokkamies mukana aloituspalaverissa. Sopimusten sisältö selville asentajille.

3. KOHTEEN KRIITTISETVAIHEET LVI-TÖIDEN OSALTA? MITÄ, MITKÄ?

Yhteensovitus, sprinkleri-urakoitsija on ohjaava tekijä, josta syntyy ongelmia. Paloturvallisuus on tärkeä.

4. LVI-HELIN OY:N KOHTEEN AIKANA ILMENNEET ONGELMAT/VAHVUDET URAKOINNISSA?

Henkilöresurssit heinäkuussa lomakauden aikana olivat ongelma. Vahvuutena aikataulun hallinta, työsopimukset ja sovittujen asioiden hoitaminen. Parhaita urakoitsijoita kohteessa.

A) DOKUMENTOINTI ? (RIITTÄVÄSTI, SAATAVISSA)

Dokumentointi toiminut hyvin.

B) TOIMITUKSET ? (AJALLAAN)

Ok, hankinnat ennakoitu suhdannetilanteessa hyvin.

C) TALOUDELLINEN NÄKÖKULMA, LÖYTYYKÖ? (LISÄ JA MUUTOSTÖIDEN HALLINTA)

Toiminut asiallisesti.

D) TALOTEKNIIKAN TOTEUTUS ? (ASENNUSTEN ULKONÄKÖ)

16.8.2007

E) TYÖYMPÄRISTÖ?

- HENKILÖSUHTEET ?

Ok.

- TURVALLISUUS ?

Kunnossa.

- SIISTEYS ?

Kunnossa.

F) PROJEKTINHALLINTA HELININ OSALTA ?

Kunnossa, ei puutteita.

G) HYVÄKSYTTÄMISMENETTELY? (TOIMIIKO, KAAVAKKEET OK?)

Hankkeen yksiä parhaimpia.

16.8.2007

Haastateltava: Eero Lappalainen (LVI- valvoja, Postin logistiikkakeskus vaihe 5)

1. LVI-URAKOINNIN YLEISET HEIKKOUEDET / ONGELMAKOHDAT / VAHVUUDET?

A) AIKATAULUSSA ?

Jos aikataulu kiireinen, laatu ja järjestelmien tarkastukset kärsivät.

B) SUUNNITTELUN TASOLLA ?

Aliurakoitsijan perehtyminen kuviin alkuvaiheessa on ongelmallista. Luonnos-, vaihtoehto- ja järjestelmäsuunnitteluun panostettava enemmän.

C) YHTEISTYÖKYVYSSÄ ? (MITÄ, MIKSI)

Yhteistyökyky vaihtelee, luonnekysymys.

D) RESURSSIESSA ? (RIITTÄVÄT, LAATU)

Vakituisen henkilökunnan säilyminen ongelmana. Suotavaa, että aliurakoitsijat ovat vakituisia. Materiaalien laadun määrittävät kaupalliset asiakirjat.

E) REAGOINTIKYVYSSÄ MUUTOKSIIN ?

Yleensä toimii, saneerausrakentaminen tuo vaikeuksia.

2. RATKAISUT.

Uusia nuoria alalle ja ammattilypeys kunniaan.

3. KOHTEEN KRIITTISETVAIHEET LVI-TÖIDEN OSALTA? MITÄ, MITKÄ?

Yhteistyö tilaajan kanssa. Kun tilat käytössä niin turvallisuustekijät ja konehuoneet. Lopputarkastuksille riittävä aika.

4. LVI-HELIN OY:N KOHTEEN AIKANA ILMENNEET ONGELMAT/VAHVUUDET URAKOINNISSA?

Vahvuutena oli joustavuus.

A) DOKUMENTOINTI ? (RIITTÄVÄSTI, SAATAVISSA)

Mallipöytäkirjat olivat ok.

B) TOIMITUKSET ? (AJALLAAN)

Ok.

C) TALOUDELLINEN NÄKÖKULMA, LÖYTYYKÖ? (LISÄ JA MUUTOSTÖIDEN HALLINTA)

Ok.

D) TALOTEKNIKAN TOTEUTUS ? (ASENNUSTEN ULKONÄKÖ)

Ok, tehty kuten sovittu.

16.8.2007

E) TYÖYMPÄRISTÖ?

- HENKILÖSUHTEET ?

Ei vaikeuksia.

- TURVALLISUUS ?

Ok.

- SIISTEYS ?

Ok.

F) PROJEKTIHALLINTA HELININ OSALTA ?

Selkeä työ, ei ongelmia.

G) HYVÄKSYTTÄMISMENETTELY? (TOIMIHO, KAAVAKKEET OK?)

Aikaa hyväksymiseen lisää, muuten Ok.

16.8.2007

Haastateltava: Jukka Nikkola (Työmaan johtaja, Jumbo Park)

1. LVI-URAKOINNIN YLEISET HEIKKOUEDET / ONGELMAKOHDAT / VAHVUUDET?

A) AIKATAULUSSA ?

Ok, valvonnan kautta ongelma.

B) SUUNNITTELUN TASO ?

Taso laskenut, ei yksityiskohtia suunnitelmissa.

C) YHTEISTYÖKYVYSSÄ ? (MITÄ, MIKSI)

Urakoinnissa oikaistaan, syntyy törmäyksiä. Ok.

D) RESURSSEISSA ? (RIITTÄVÄT, LAATU)

E) REAGINTIKYVYSSÄ MUUTOKSIIN ?

Hyvä, mutta miehistön määrä rajoittaa.

2. RATKAISUT.

Nuoria alalle lisää, työn kunnioitus ja ylpeys nousuun.

3. KOHTEEN KRIITTISETVAIHEET LVI-TÖIDEN OSALTA? MITÄ, MITKÄ?

4. LVI-HELIN OY:N KOHTEEN AIKANA ILMENNEET ONGELMAT/VAHVUUDET URAKOINNISSA?

Vahvuutena aikataulussa pysyminen ja rehti meininki.

A) DOKUMENTOINTI ? (RIITTÄVÄSTI, SAATAVISSA)

Lisää.

B) TOIMITUKSET ? (AJALLAAN)

Riittävän ajoissa, päivittäistä delegointia.

C) TALOUDELLINEN NÄKÖKULMA, LÖYTYYKÖ? (LISÄ JA MUUTOSTÖIDEN HALLINTA)

Mallillisuutta suhdanteisiin, nopeaa.

D) TALOTEKNIKAN TOTEUTUS ? (ASENNUSTEN ULKONÄKÖ)

Ok.

E) TYÖYMPÄRISTÖ?

- HENKILÖSUIHTEET ?

Erittäin hyviä.

- TURVALLISUUS ?

Henkilökohtaiset suojaimet ja valjaat ongelmana.

16.8.2007

- SIISTEYS ?

Pitäisi huolehtia, että on riittävästi roska-astioita käytössä.

F) PROJEKTIHALLINTA HELININ OSALTA ?

Oman työn valvontaa lisää.

G) HYVÄKSYTTÄMISMENETTELY? (TOIMIIKO, KAAVAKKEET OK?)

Dokumentit tulisi arkistoida paremmin ja kansiointia kehittää.

16.8.2007

Haastateltava: Marko Rouvinen (LVI-valvoja, Jumbo Park)

1. LVI-URAKOINNIN YLEISET HEIKKOUEDET / ONGELMAKOHDAT / VAHVUUDET?

A) AIKATAULUSSA ?

Ei tunnisteta edellä olevia töitä, seuranta heikkoa.

B) SUUNNITTELUN TASOLLA ?

Kirjavaa, lisää aikaa.

C) YHTEISTYÖKYVYSSÄ ? (MITÄ, MIKSI)

Tulisi olla koko projektin ajan joustavaa ja jämäkkää.

D) RESURSSEISSA ? (RIITTÄVÄT, LAATU)

Rakennetaan paljon, josta seuraa ongelmia rekrytoinnissa.

E) REAGINTIKYVYSSÄ MUUTOKSIIN ?

Ok.

2. RATKAISUT.

Nuoria alalle lisää, työn kunnioitus ja ylpeys nousuun.

3. KOHTEEN KRIITTISETVAIHEET LVI-TÖIDEN OSALTA? MITÄ, MITKÄ?

Aloitus ja luovutusvaihe.

4. LVI-HELIN OY:N KOHTEEN AIKANA ILMENNEET ONGELMAT/VAHVUUDET URAKOINNISSA?

Vahvuutena aikataulussa pysyminen ja rehti meininki.

A) DOKUMENTOINTI ? (RIITTÄVÄSTI, SAATAVISSA)

Ajallaan, tosin aina varaa parantaa.

B) TOIMITUKSET ? (AJALLAAN)

Osattu ajoittaa, eivät haitanneet työntekoa.

C) TALOUDELLINEN NÄKÖKULMA, LÖYTYYKÖ? (LISÄ JA MUUTOSTÖIDEN HALLINTA)

Pelissännöt sovittu, toimii normaalisti.

D) TALOTEKNIKAN TOTEUTUS ? (ASENNUSTEN ULKONÄKÖ)

Miehet vaihtuvat jonkin verran työpisteissä ja kun nokkamies oli kesälomalla tiedonvälityksessä oli katkoksia.

E) TYÖYMPÄRISTÖ?

- HENKILÖSUHTEET ?

Kohdallaan.

16.8.2007

- TURVALLISUUS ?

Turvallisuuteen kiinnitetty huomiota.

- SIISTEYS ?

Siisteyteen on kiinnitettävä enemmän huomiota.

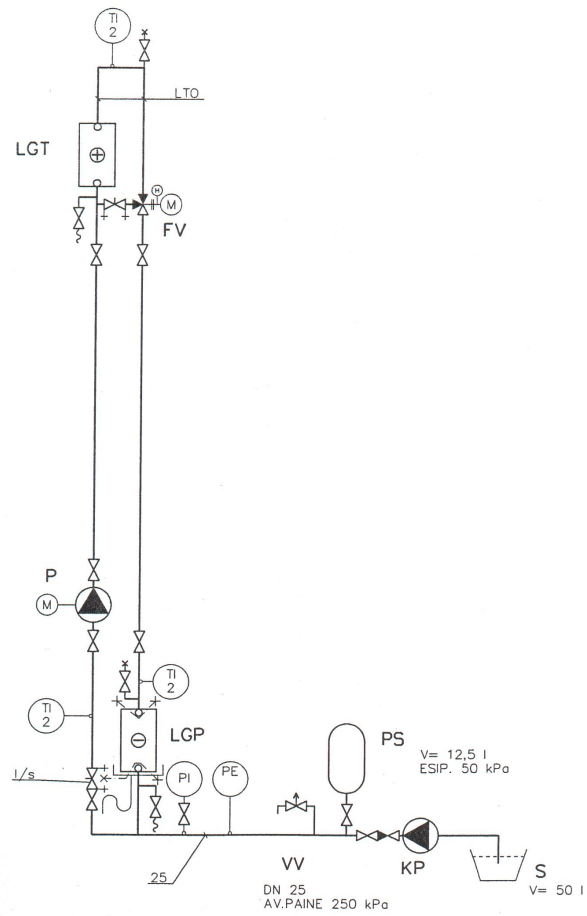
F) PROJEKTIHALLINTA HELININ OSALTA ?

Aikataulun seuranta lisää.

G) HYVÄKSYTTÄMISMENETTELY? (TOIMIKO, KAAVAKKEET OK?)

Nopeutta hyväksytyjen laitteiden papereiden toimitukseen työmaakansioon.

IV-KOJEIDEN
LÄMMÖNTALTEENOTTO
PATTERIT



(LTO)		
KOJE	LTO	l/s
9TK34	50	1,6

