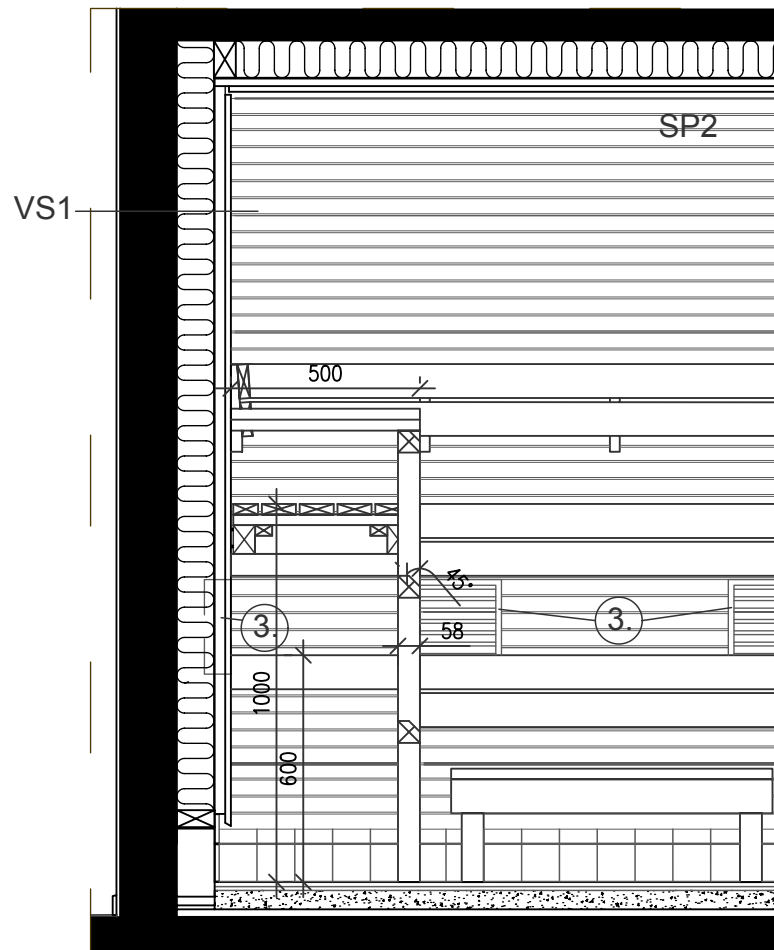


KOLKAN TILAN SAUNAOsASTON UUDISTUS

TYÖPIIRUSTUS - **POHJAPIIRUSTUS** 1:50 - LAMK

SISUSTUSARKKITEHTUURIN TUTKINTOON JOHTAVA TÄYDENNYSKOULUTUS

OPIINNÄYTETYÖ 13.10.2009 - TIA HÄMÄLÄINEN - **SI 002**



SAUNAN JA PESUHUONEEN VÄLISEINÄRAKENTEET

VS1

Lehtikuusirima 15 mm, vaakaan asennettuna
 Ilmaväli ja koolaus 25mm
 Alumiiniitiivistyspaperi
 Lämmöneristys, selluvilla
 Vanha seinärakenne

VS2

Lehtikuusirima 15 mm, vaakaan asennettuna
 Ilmaväli ja koolaus 25mm
 Alumiiniitiivistyspaperi
 Lämmöneristys, selluvilla
 Ilmaväli ja koolaus 25mm
 Laattojen alusrakenne - MDF-levy
 Vedeneristys
 Kiinnityslaasti
 Vuolukivilaatta 12 mm

VS3

Vuolukivilaatta 12 mm
 Kiinnityslaasti
 Vedeneristys
 Laattojen alusrakenne - MDF-levy
 Vanha seinärakenne

SP2

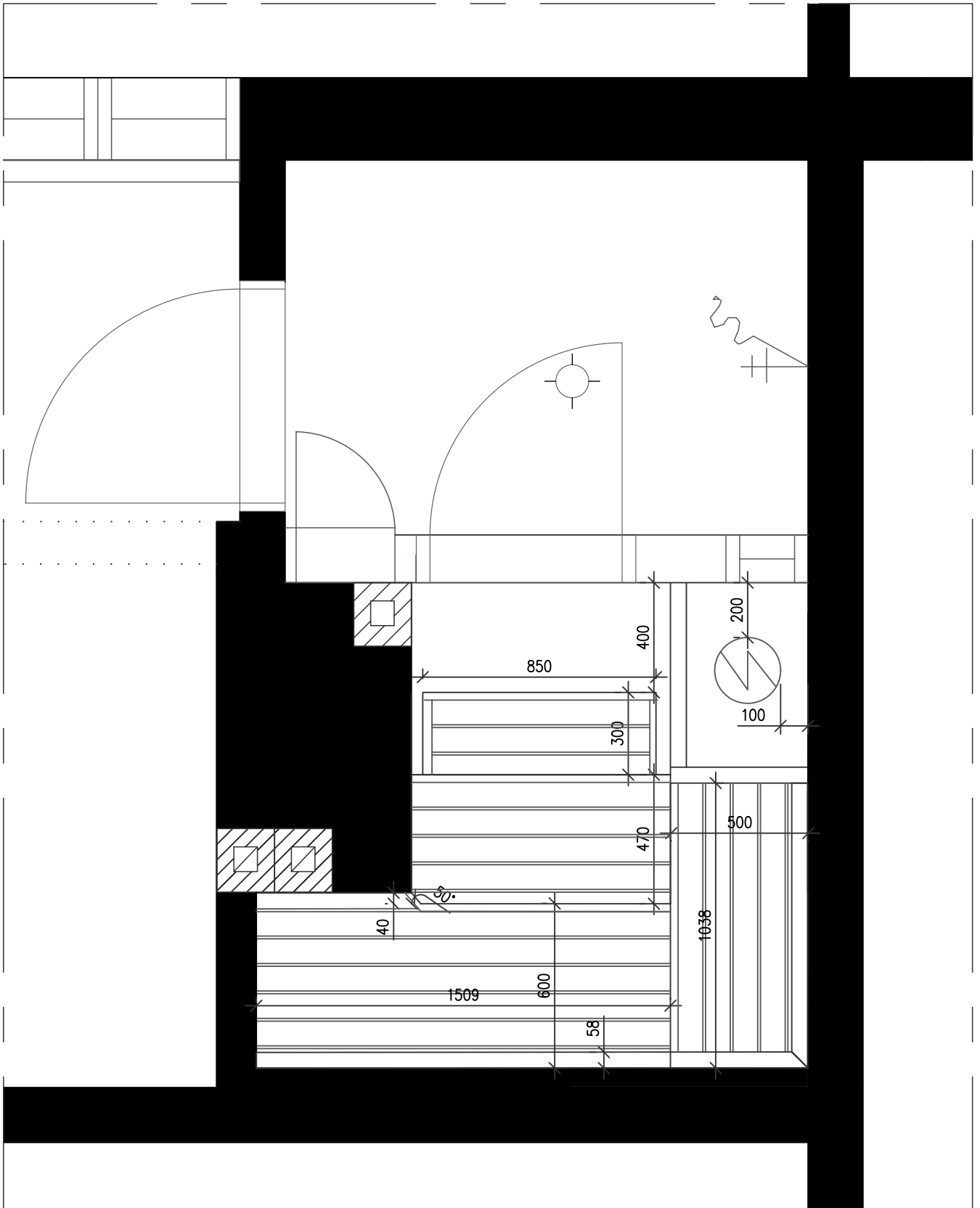
Lehtikuusirima 40 mm,
 vaakaan asennettuna, 3 mm väli

KOLKAN TILAN SAUNAOSASTON UUDISTUS

TYÖPIIRUSTUS - **LEIKKAUS E-E** 1:20 - LAMK

SISUSTUSARKKITEHTUURIN TUTKINTOON JOHTAVA TÄYDENNYSKOULUTUS

OPINNÄYTETYÖ 13.10.2009 - TIA HÄMÄLÄINEN - **SI 011**

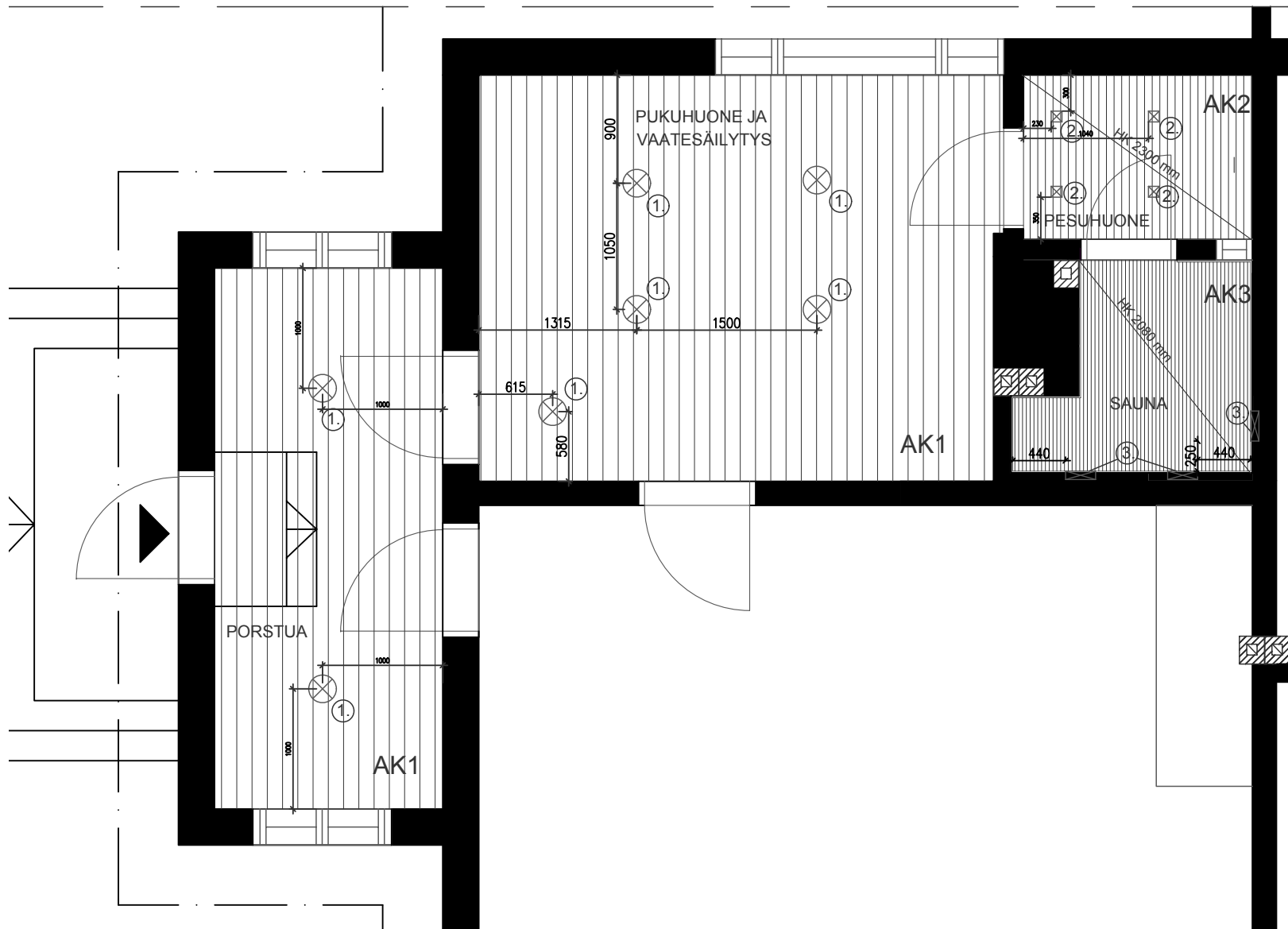


KOLKAN TILAN SAUNAOSASTON UUDISTUS

TYÖPIIRUSTUS - **SAUNAN MITAT** - 1:20 - LAMK

SISUSTUSARKKITEHTUURIN TUTKINTOON JOHTAVA TÄYDENNYSKOULUTUS

OPINNÄYTETYÖ 13.10.2009 - TIA HÄMÄLÄINEN - **SI 006**



VALAISIMET

1. Belid, Droppen pendel T1028-18, kirkas lasi, halk. 230 mm, E27, 60W, IP20

2. Kattovalaisin, Astro Lighting, Frascati 5502, 1x50w, IP65

3. Saunavalaisin, Ensto AVH11.1, upotettava, mäntyritilä, 1x40/60W, A60/E27, IP34, ta 125 celsiusta.

Näkyvien puuosien käsittely: Liberon, spriipohjainen kuultomaali, sävy - musta
As.korkeus: alareuna 500 mm lattiasta, ritilät alaspäin suunnattuina. Upotetaan seinään.

KATTOINNAT



AK1 - PORSTUA.

PUKuhuone/vaatesäilytys

Olemassa oleva puukatto hiotaan.

Pintakäsittely: Liimamaali, kuultava valk.



AK2 - PESUHUONE

Lämpökäsittely tervaleppäpaneeli, 70x12mm



AK3 - LÖYLYHUONE

Tervaleppäpaneeli, 70x12mm

Pintakäsittely: Liberon, spriipohjainen

kuultomaali, musta

OVET JA IKKUNAT

PESUHUONEEN OVI - JELD-WEN Suomi Oy,

Mäntytrendi 1S2P3P4P

Pintakäsittely: Liberon, spriipohjainen

kuultomaali, musta

SAUNAN OVI - JELD-WEN Suomi Oy,

perussaunanovi, harmaa lasi, puinen pystyvedin

Karmien ja vetimen pintakäsittely:

Liberon, spriipohjainen kuultomaali, musta

SAUNAN IKKUNA - 4mm karkaistu ikkunalasi.

Karmiin kiinnitetään ikkunan kokoinen Vanha

Saksa -lasilevy.

Karmin pintakäsittely:

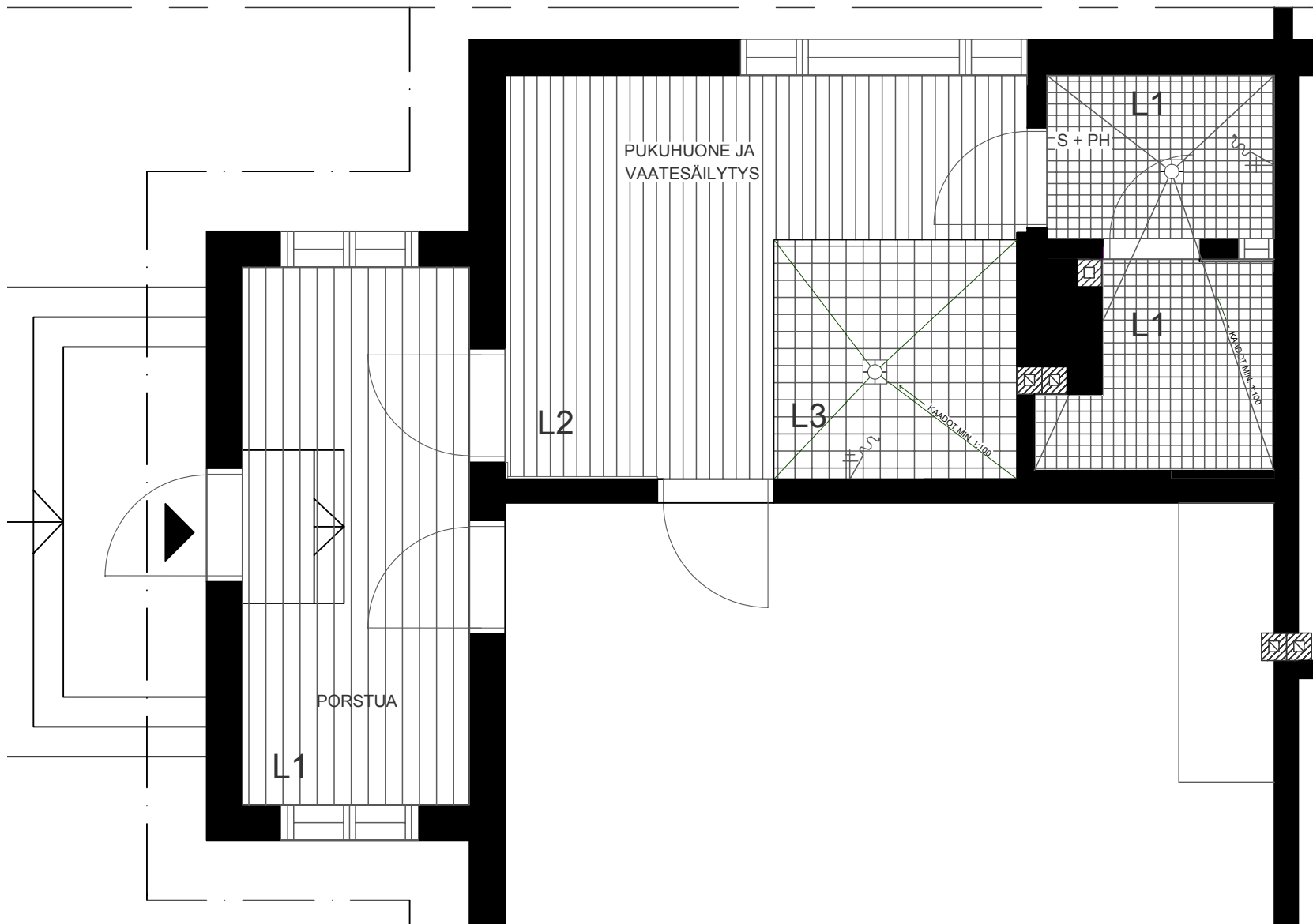
Liberon, spriipohjainen kuultomaali, musta

KOLKAN TILAN SAUNAOSASTON UUDISTUS

TYÖPIIRUSTUS - **KATTOKUVA** 1:50 - LAMK

SISUSTUSARKKITEHTUURIN TUTKINTOON JOHTAVA TÄYDENNYSKOULUTUS

OPINNÄYTETYÖ 13.10.2009 - TIA HÄMÄLÄINEN - **SI 004**



LATTIAPINNAT



L1
 PORSTUA
 Olemassa oleva puulattia kunnostetaan.



L2
 PUKUHUONE/
 VAATESÄILYTYS
 Olemassa oleva puulattia otetaan esiin ja hiotaan.
 Pintakäsittely - Allbäck
 pellavaöljymaali, vaal. harm.
 24-70-03-3



L3
 Laattalattia vanhan
 pannuhuoneen kohdalla -
 Pukkila CK1040793, harmaa,
 10x10 cm



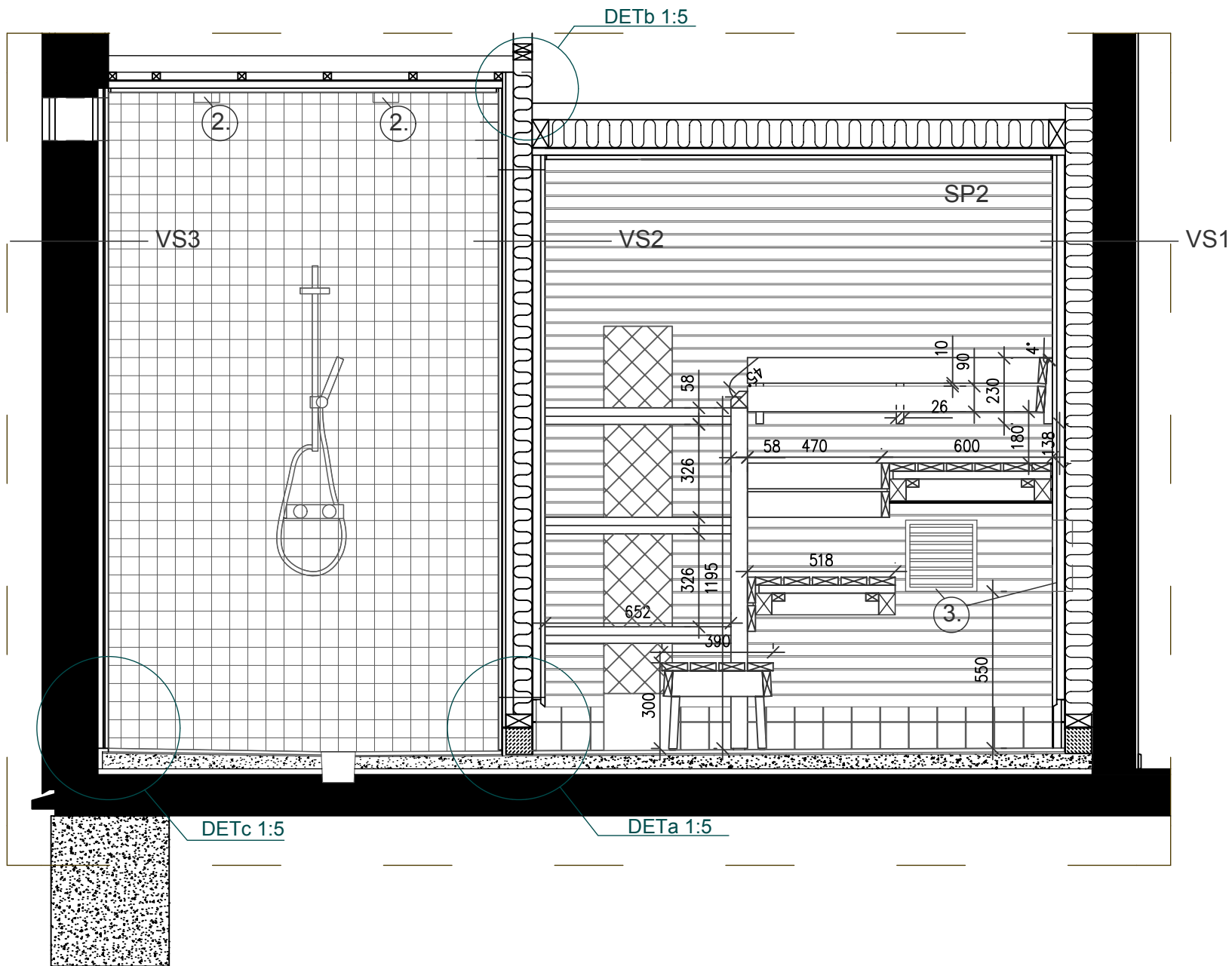
L4
 SAUNA JA PESUHUONE
 Tulikivi, vuolukivimosaiikki
 Classic TK-292TSX,
 7x300x230mm, palakoko
 vpx40mm
 Laatoitus aloitetaan kaivon
 ympäriltä täydellä laattalla.
 Laatta ja vesieristys nostetaan
 saunan puolella seinille
 200 mm korkeuteen.
 Sauma 3mm - Pukkila
 saumalaasti Grafiitinharma. F15
 Silikoni, sauman levyinen -
 Pukkila saniteettisilikoni
 Grafiitinharmaa S15
 Kiinnitys valmistajan ohjeen
 mukaan.
 Käsitellään ennen käyttöönottoa
 valmistajan ohjeen mukaan.

KOLKAN TILAN SAUNAOSASTON UUDISTUS

TYÖPIIRUSTUS - **LATTIAKUVA** 1:50 - LAMK

SISUSTUSARKKITEHTUURIN TUTKINTOON JOHTAVA TÄYDENNYSKOULUTUS

OPINNÄYTETYÖ 13.10.2009 - TIA HÄMÄLÄINEN - **SI 003**

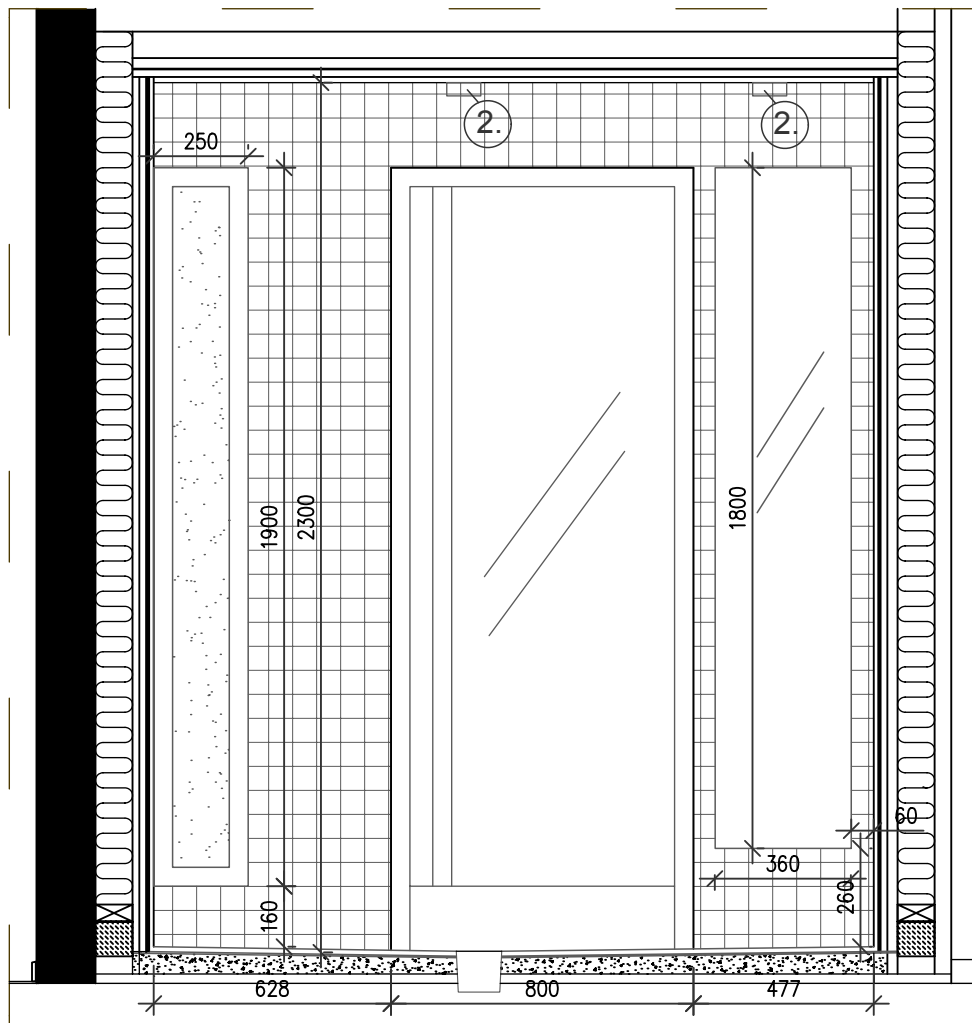


KOLKAN TILAN SAUNAOSASTON UUDISTUS

TYÖPIIRUSTUS - **LEIKKAUS F-F** 1:20 - LAMK

SISUSTUSARKKITEHTUURIN TUTKINTOON JOHTAVA TÄYDENNYSKOULUTUS

OPINNÄYTETYÖ 13.10.2009 - TIA HÄMÄLÄINEN - **SI 012**

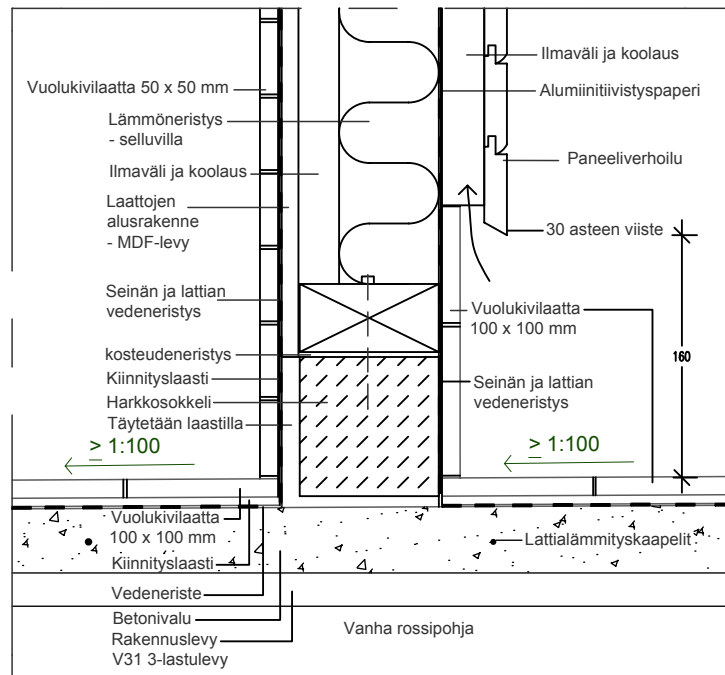


KOLKAN TILAN SAUNAOSASTON UUDISTUS

TYÖPIIRUSTUS - **LEIKKAUS G-G** 1:20 - LAMK

SISUSTUSARKKITEHTUURIN TUTKINTOON JOHTAVA TÄYDENNYSKOULUTUS

OPINNÄYTETYÖ 13.10.2009 - TIA HÄMÄLÄINEN - **SI 013**

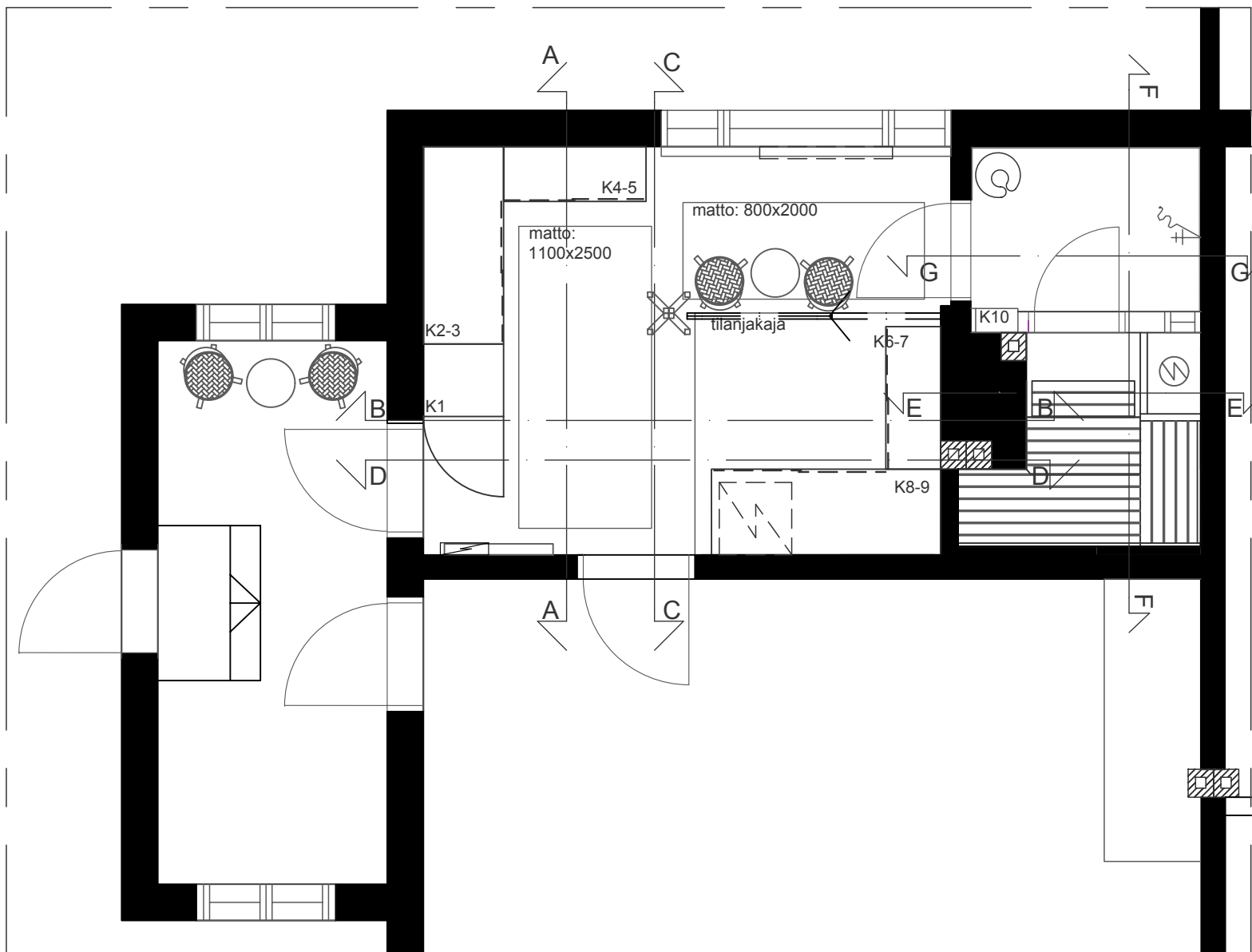


KOLKAN TILAN SAUNAOSASTON UUDISTUS

TYÖPIIRUSTUS - **DETa** - 1:5 - LAMK

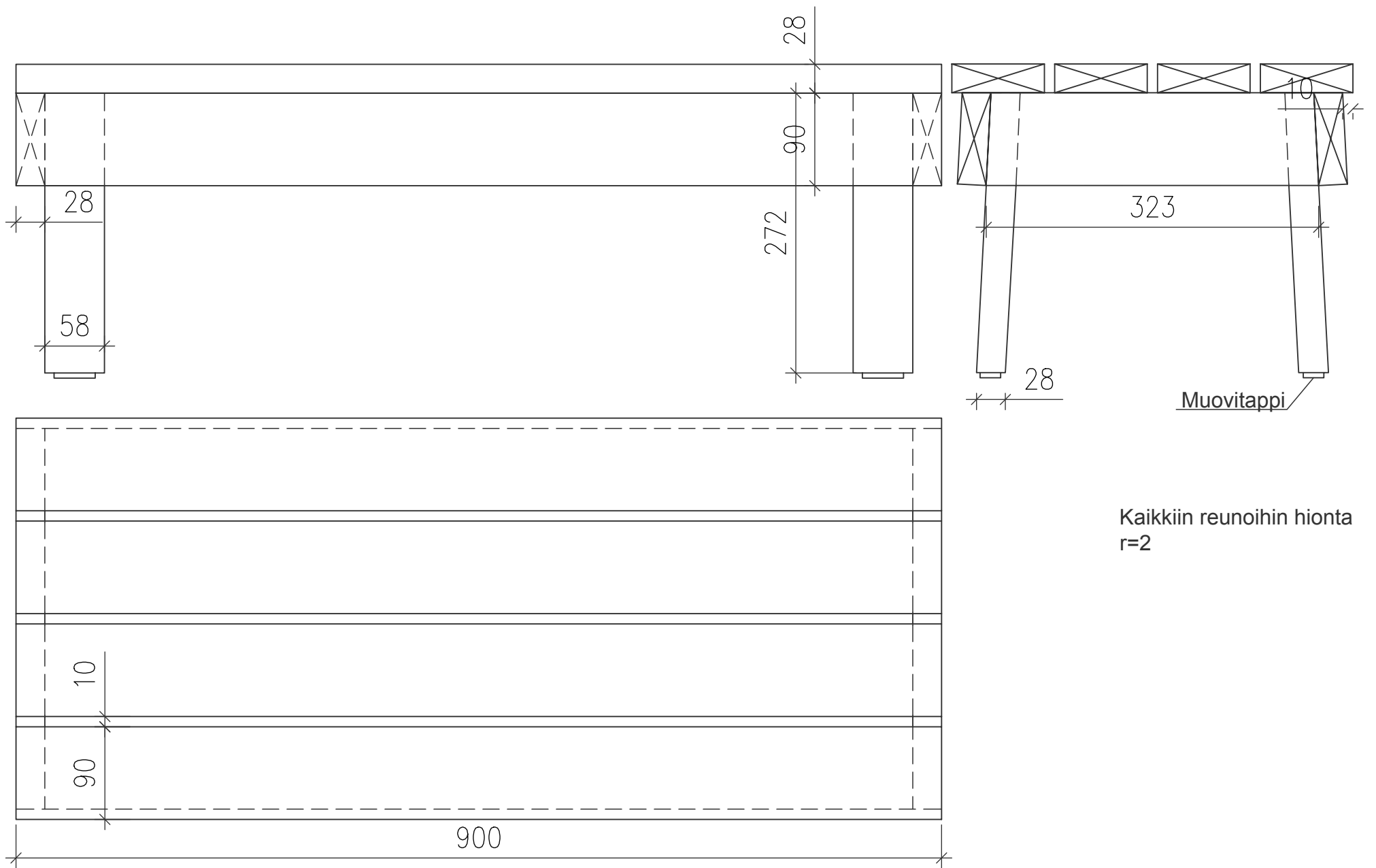
SISUSTUSARKKITEHTUURIN TUTKINTOON JOHTAVA TÄYDENNYSKOULUTUS

OPINNÄYTETYÖ 13.10.2009 - TIA HÄMÄLÄINEN - **SI 014**



KOLKAN TILAN SAUNAOSASTON UUDISTUS

TYÖPIIRUSTUS - **KALUSTEPIIRUSTUS** 1:50 - LAMK
 SISUSTUSARKKITEHTUURIN TUTKINTOON JOHTAVA TÄYDENNYSKOULUTUS
 OPINNÄYTETYÖ 13.10.2009 - TIA HÄMÄLÄINEN - **SI 005**

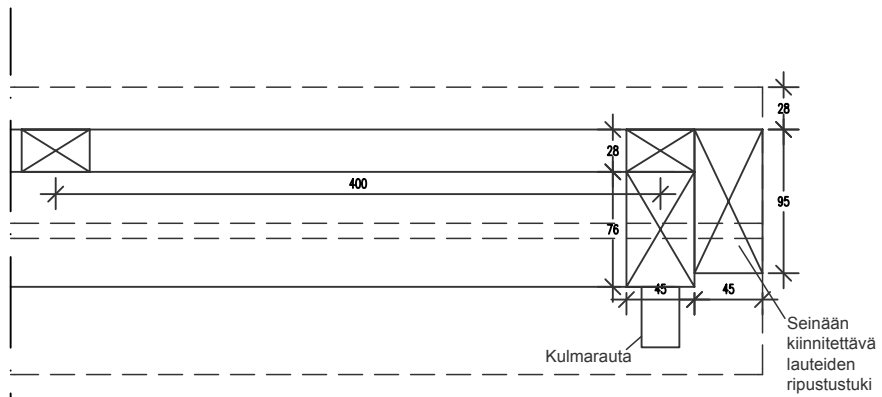


KOLKAN TILAN SAUNAOSASTON UUDISTUS

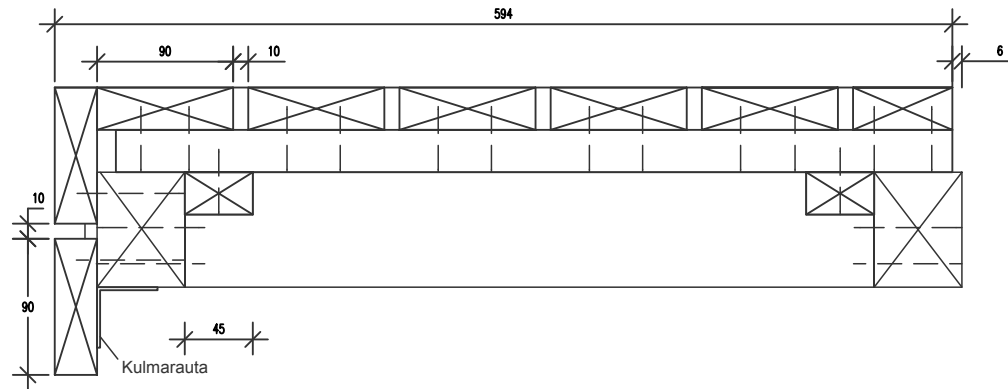
TYÖPIIRUSTUS - **LÖYLYHUONEEN JAKKARA** 1:5 - LAMK

SISUSTUSARKKITEHTUURIN TUTKINTOON JOHTAVA TÄYDENNYSKOULUTUS

OPINNÄYTETYÖ 13.10.2009 - TIA HÄMÄLÄINEN - **SI 023**



Lauteen kannatus edestä, leikkaus



Ylälaude sivusta



Laude päältä

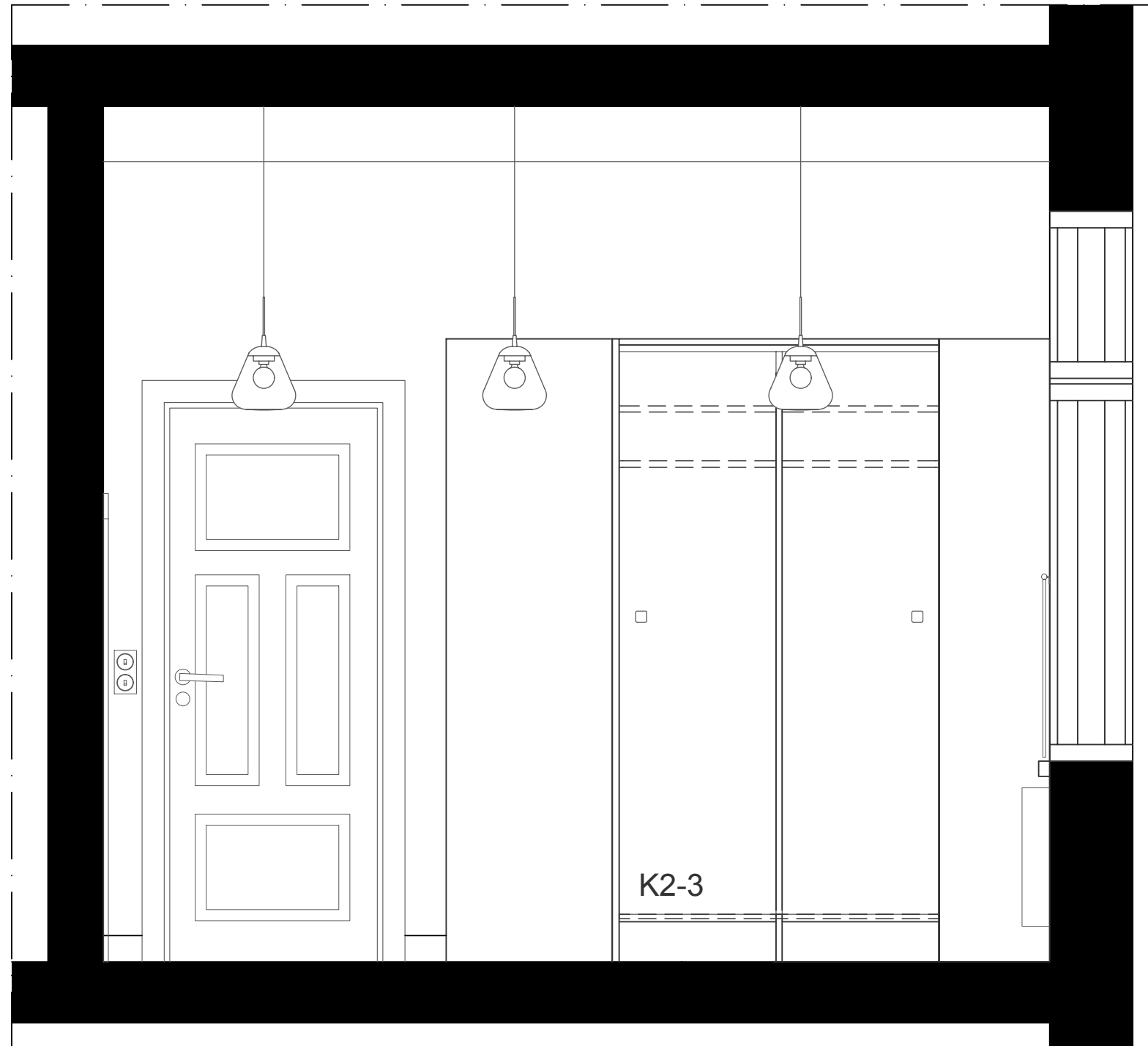
Kaikkiin reunoihin hionta
r=2

KOLKAN TILAN SAUNAOSASTON UUDISTUS

TYÖPIIRUSTUS - **LAUDERAKENNE** 1:5 - LAMK

SISUSTUSARKKITEHTUURIN TUTKINTOON JOHTAVA TÄYDENNYSKOULUTUS

OPINNÄYTETYÖ 13.10.2009 - TIA HÄMÄLÄINEN - **SI 022**



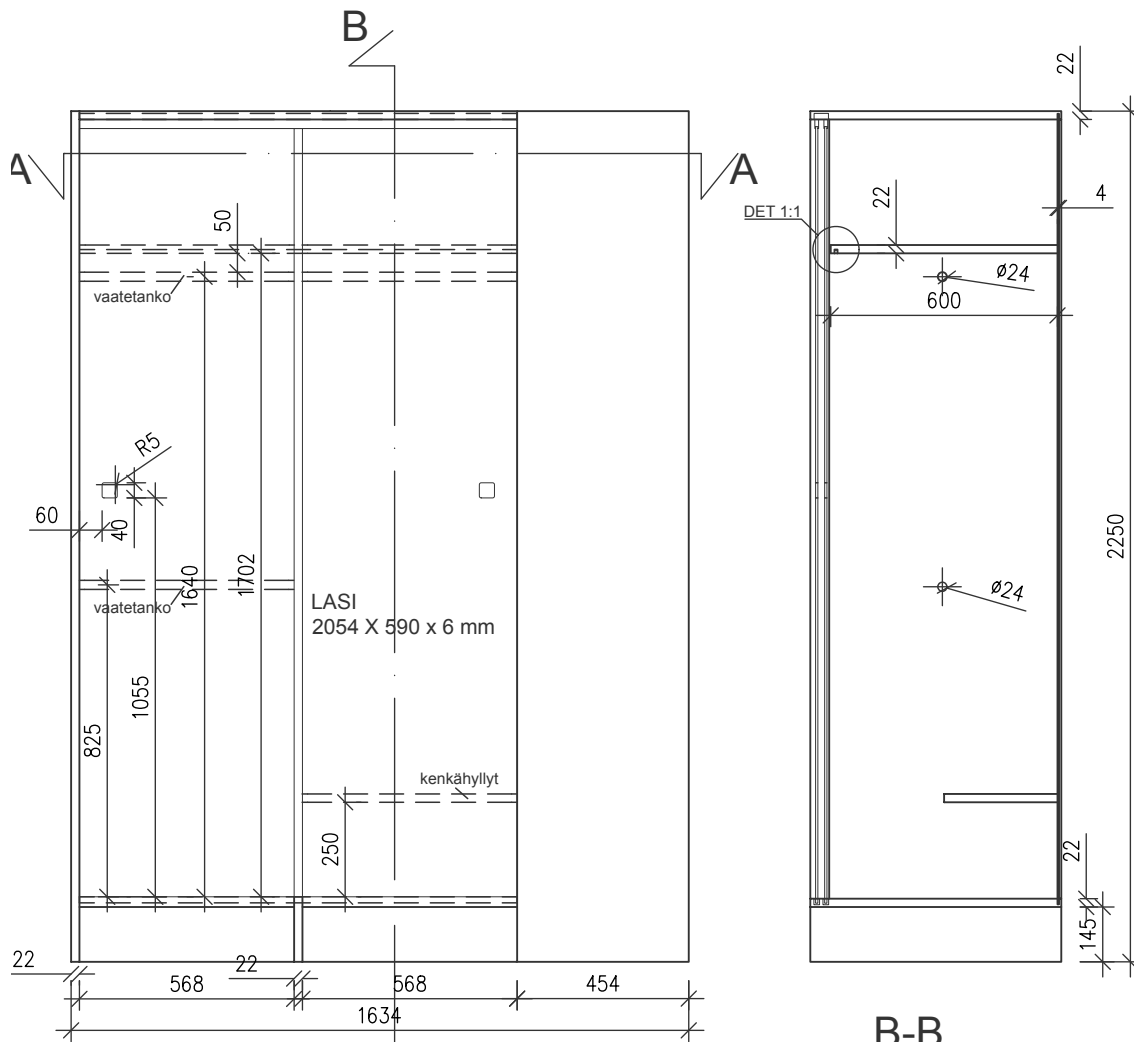
A - A

KAAPISTOT

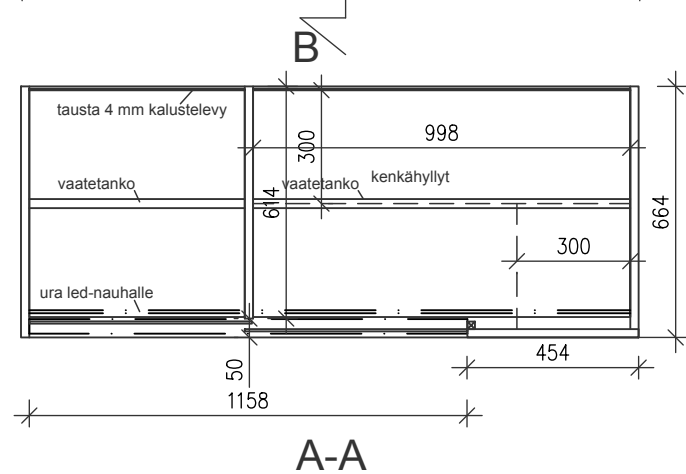
Runko ja hyllyt- 22 mm koivuvaneri
 Pintakäsittely - Allbäck pellavaöljymaali
 Ovet - Lasiliukuovet, 6 mm karkastu, etsattu lasi,
 Suomen Turvalasi Oy
 Liukuoven mekanismi - Häfele EKU Clipo 35GK
 Ylä- ja alakisko liimataan 16 mm syvään uraan.
 Asennus valmistajan ohjeiden mukaisesti.
 K1 - 6mm lasiovi saranolla
 Saranat 5 kpl - Häfele 342.95.300 jousiovi
 Saranan pintakäsittely 342.34.680
 Liimataan UV-liimalla lasiin
 3kpl stoppari 356.08.930

LASIOVIEN SÄVYIT

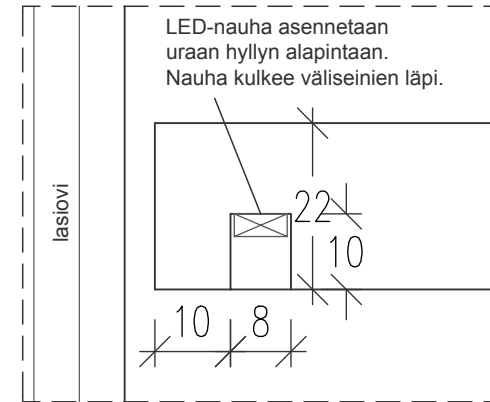
K1 - STL 42 Harmaa
 K2 -3 - STL 65 Opaali
 K4 - STL 80 Soft White
 K5 - STL W17 Valkoinen
 K6-7 - STL 42 Harmaa + hiekkapuhallettu teksti
 K8 - STL 65 Opaali
 K9 - STL 80 Soft White



B-B



K2-3



DET 1:1

KAAPISTOT

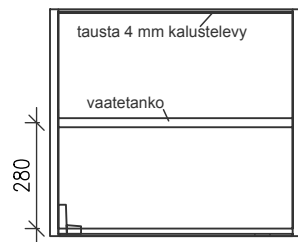
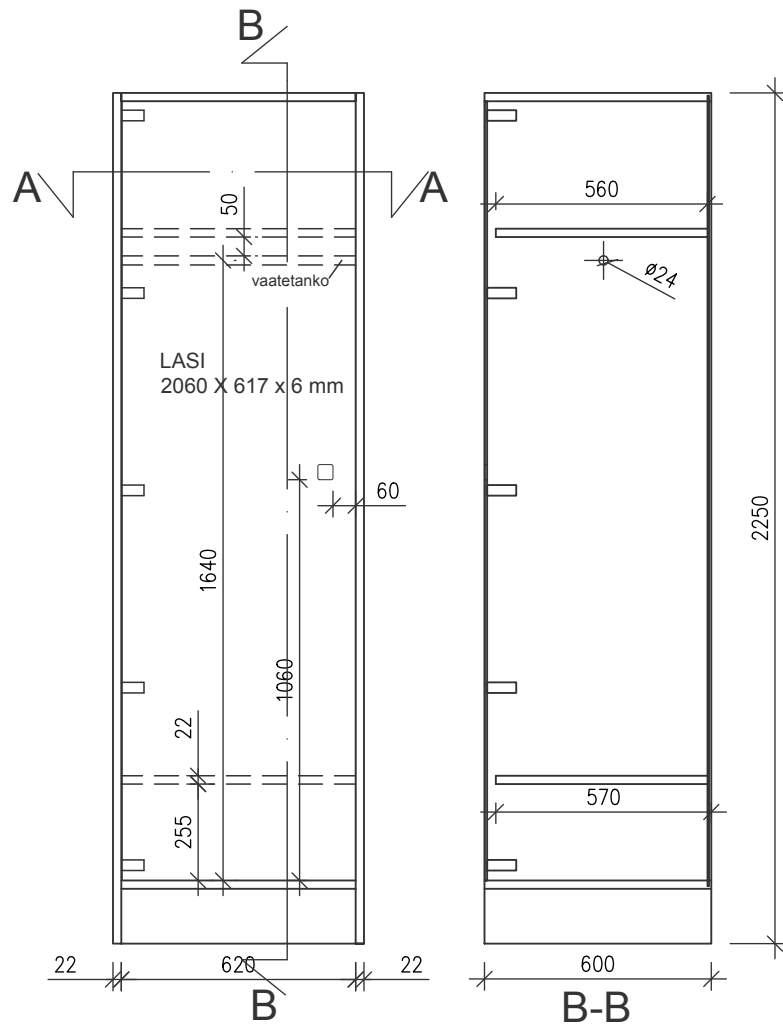
Runko ja hyllyt- 22 mm koivuvaneri, reunoihin hionta r=1
 Pintakäsittely - Allbäck pellavaöljymaali, 24-72-02-0
 Ovet - Lasiliukuovet, 6 mm karkastu, etsattu lasi, Suomen Turvalasi Oy
 Liukuoven mekanismi - Häfele EKU Clipo 35GK
 Ylä- ja alakisko liimataan 16 mm syvään uraan.
 Asennus valmistajan ohjeiden mukaisesti.

LASIOVIEN SÄVYIT

K2 -3 - STL 65 Opaali

KOLKAN TILAN SAUNAOASTON UUDISTUS

TYÖPIIRUSTUS - **K2-3**, 1:20 DET 1:1 - LAMK
 SISUSTUSARKKITEHTUURIN TUTKINTOON JOHTAVA TÄYDENNSKOULUTUS
 OPINNÄYTETYÖ 13.10.2009 - TIA HÄMÄLÄINEN - **SI 018**



A-A

LASIOVEN SÄVY K1 - STL 42 Harmaa

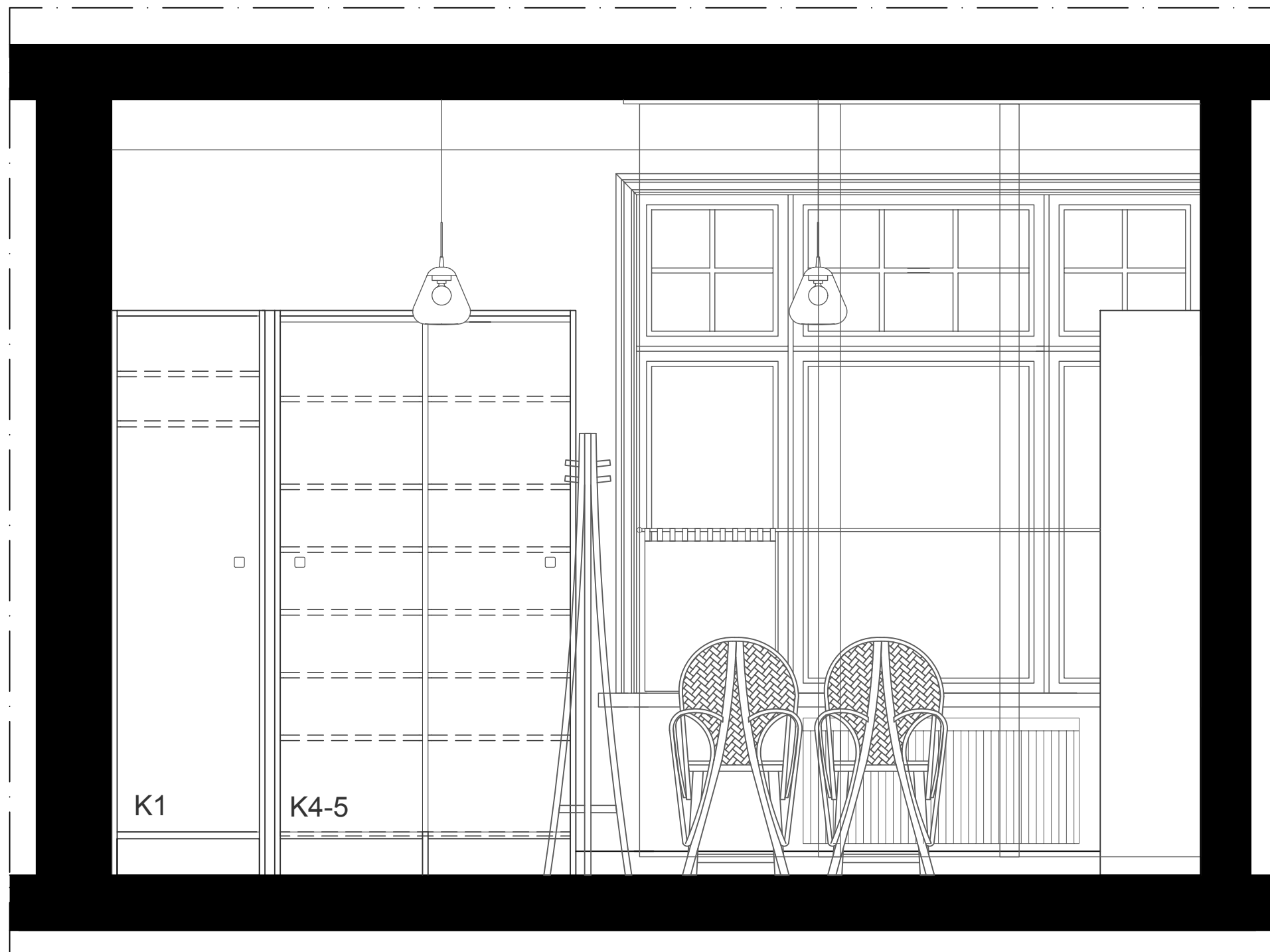
Runko ja hyllyt- 22 mm koivuvaneri, reunoihin hionta $r=1$
 Pintakäsittely - Allbäck pellavaöljymaali 24-72-02-0
 K1 - 6mm karkaistu ja laminoitu lasiovi saranoilla,
 Suomen turvalasi Oy, sävy STL42 harmaa
 Saranat 5 kpl - Häfele 342.95.300 jousiovi
 Saranan pintakäsittely 342.34.680
 Liimataan UV-liimalla lasiin
 3kpl stoppari 356.08.930
 Asennus valmistajan ohjeiden mukaisesti.

KOLKAN TILAN SAUNAOSASTON UUDISTUS

TYÖPIIRUSTUS - **K1**, 1:20 - LAMK

SISUSTUSARKKITEHTUURIN TUTKINTOON JOHTAVA TÄYDENNYSKOULUTUS

OPINNÄYTETYÖ 13.10.2009 - TIA HÄMÄLÄINEN - **SI 017**

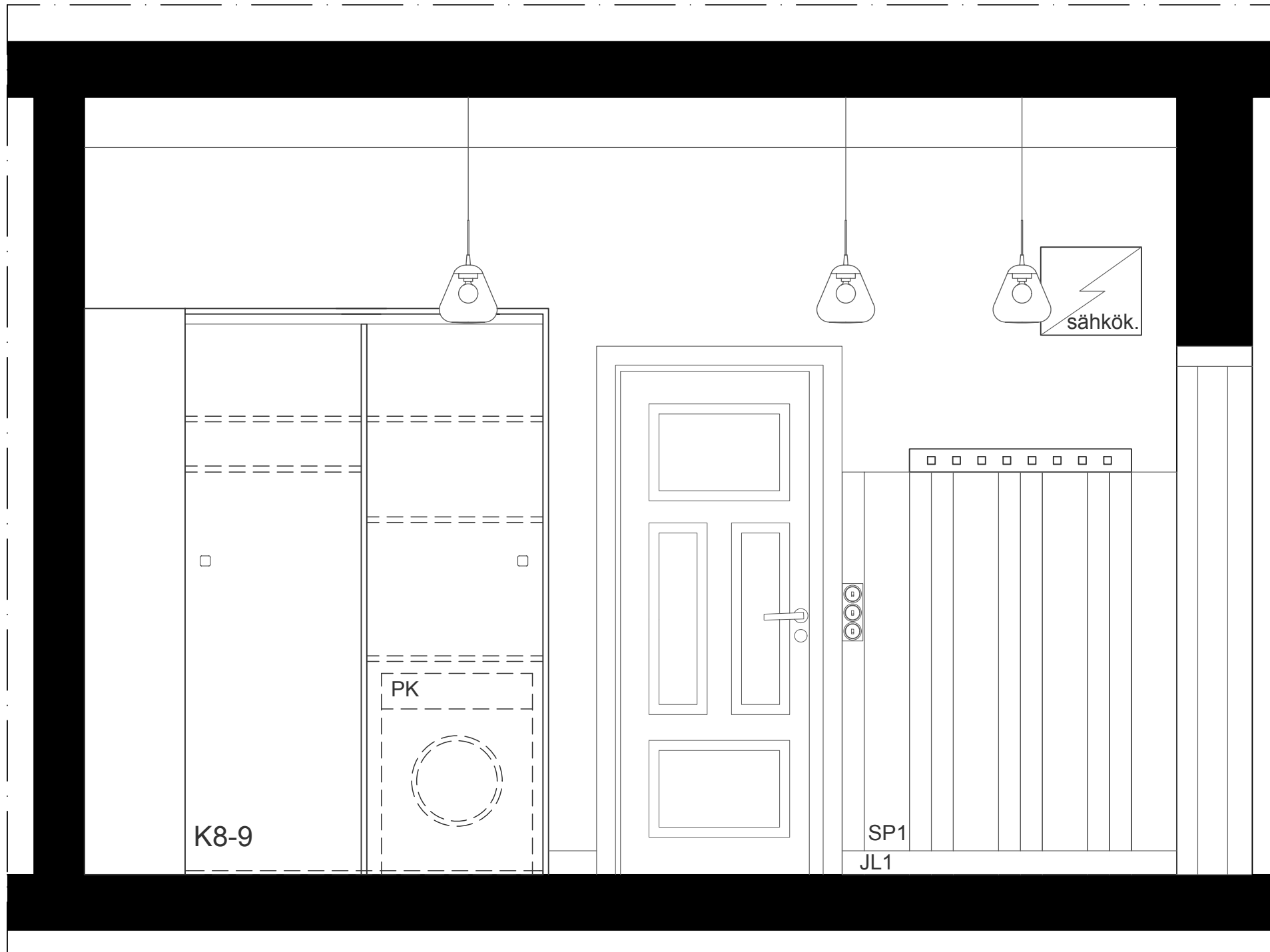


B - B

KOLKAN TILAN SAUNAOASTON UUDISTUS
TYÖPIIRUSTUS - PUKUHUONE-SÄILYTYSTILA, **LEIKKAUS B-B** 1:20 - LAMK
SISUSTUSARKKITEHTUURIN TUTKINTOON JOHTAVA TÄYDENNYSKOULUTUS
OPINNÄYTETYÖ 13.10.2009 - TIA HÄMÄLÄINEN - **SI 008**

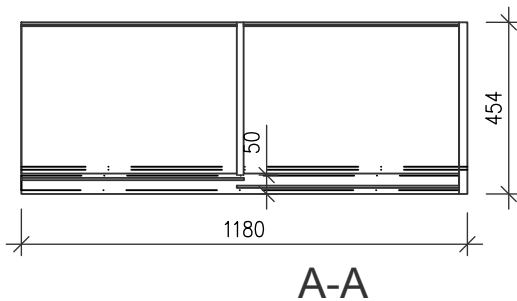
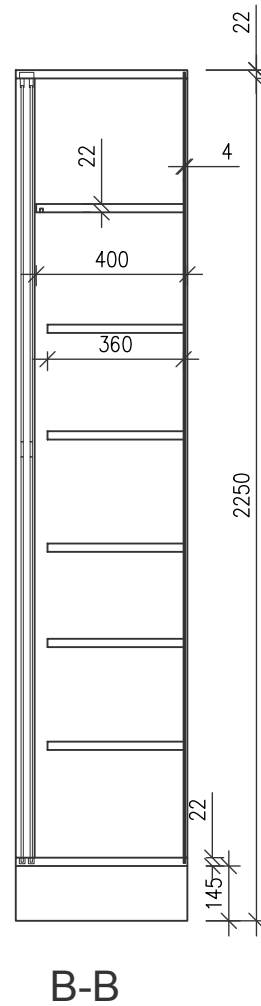
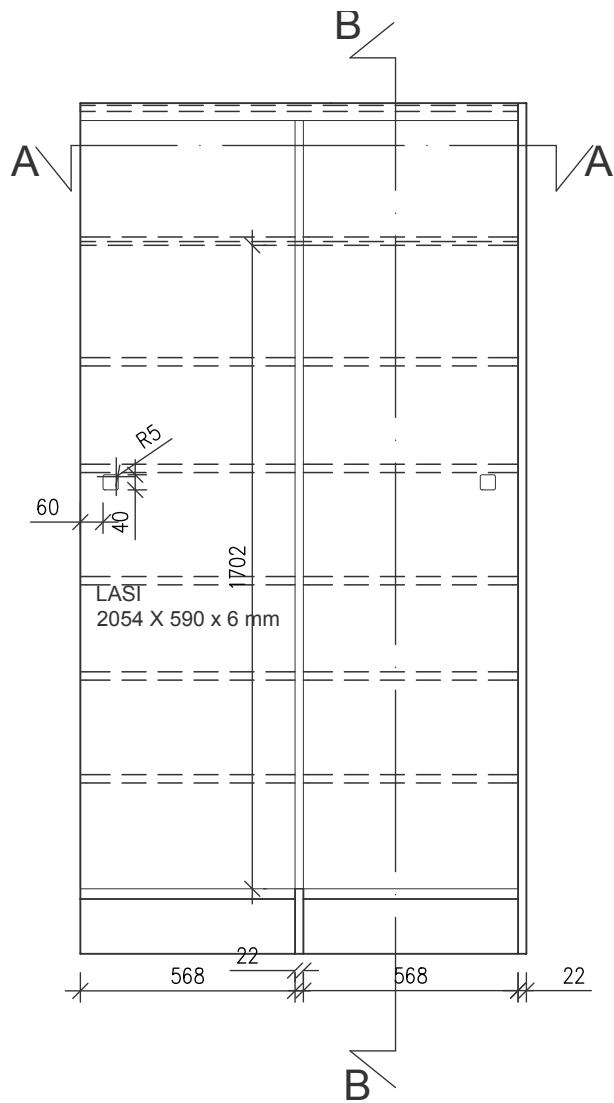


C - C



D - D

KOLKAN TILAN SAUNAOSASTON UUDISTUS
 TYÖPIIRUSTUS - PUKUHUONE-SÄILYTYSTILA, **LEIKKAUS D-D** 1:20 - LAMK
 SISUSTUSARKKITEHTUURIN TUTKINTOON JOHTAVA TÄYDENNYSKOULUTUS
 OPINNÄYTETYÖ 13.10.2009 - TIA HÄMÄLÄINEN - **SI 010**



K4-5

HUOM! KAAPIT K6-7 TEHDÄÄN K4-5 PEILIKUVANA.

KAAPISTOT

Runko ja hyllyt- 22 mm koivuvaneri, reunoihin hionta r=1
 Pintakäsittely - Allbäck pellavaöljymaali, 24-72-02-0
 Ovet - Lasiliukuovet, 6 mm karkastu, etsattu lasi, Suomen Turvalasi Oy
 Liukuoven mekanismi - Häfele EKU Clipo 35GK
 Ylä- ja alakisko liimataan 16 mm syvään uraan.
 Asennus valmistajan ohjeiden mukaisesti.

LASIOVIEN SÄVYT

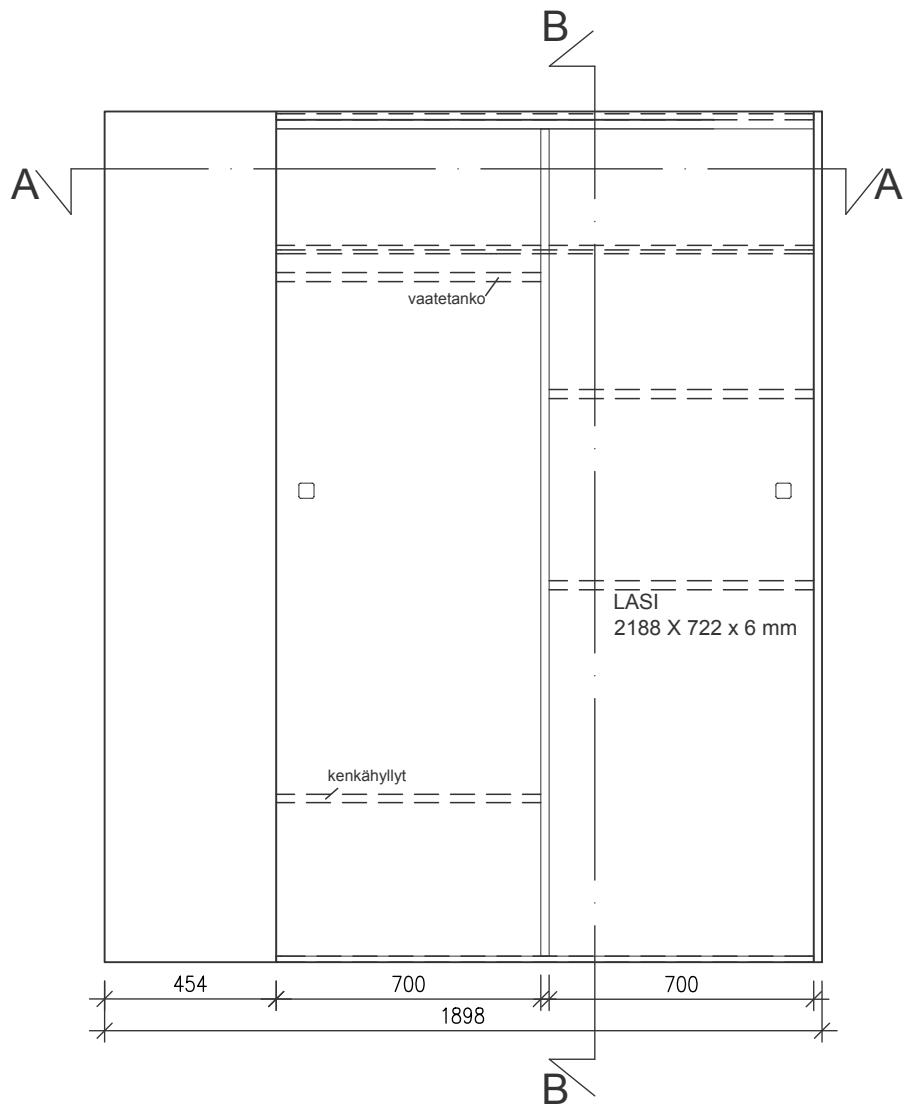
K4 - STL 80 Soft White
 K5 - STL W17 Valkoinen
 K6-7 - STL 42 Harmaa + hiekkapuhallettu teksti

KOLKAN TILAN SAUNAOSASTON UUDISTUS

TYÖPIIRUSTUS - **K4-5**, 1:20 - LAMK

SISUSTUSARKKITEHTUURIN TUTKINTOON JOHTAVA TÄYDENNYSKOULUTUS

OPINNÄYTETYÖ 13.10.2009 - TIA HÄMÄLÄINEN - **SI 019**



KAAPISTOT

Runko ja hyllyt- 22 mm koivuvaneri, reunoihin hionta r=1
 Pintakäsittely - Allbäck pellavaöljymaali, 24-72-02-0
 Ovet - Lasiliukuovet, 6 mm karkastu, etsattu lasi,
 Suomen Turvalasi Oy
 Liukuoven mekanismi - Häfele EKU Clipo 35GK
 Ylä- ja alakisko liimataan 16 mm syvään uraan.
 Asennus valmistajan ohjeiden mukaisesti.

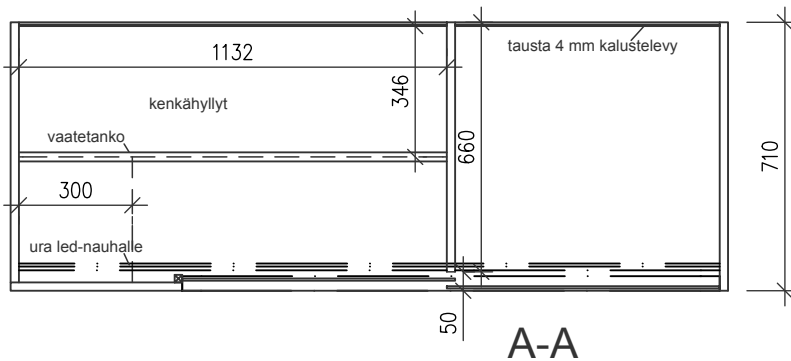
LASIOVIEN SÄVYT

K8 - STL 65 Opaali
 K9 - STL 80 Soft White

HUOM!

Kaapin K9 taustalevyyn tehdään aukko pesukoneen
 vesihanalle.

B-B



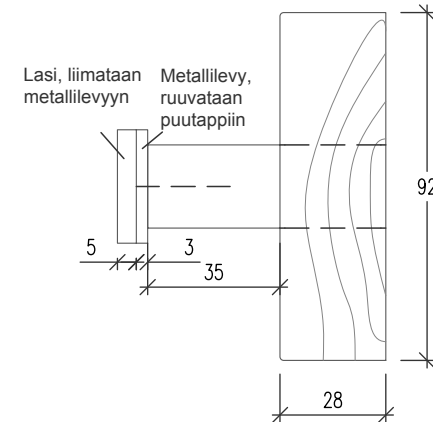
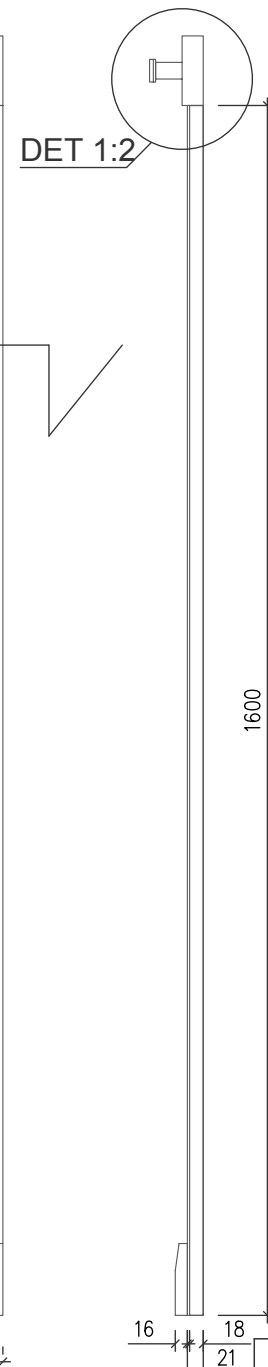
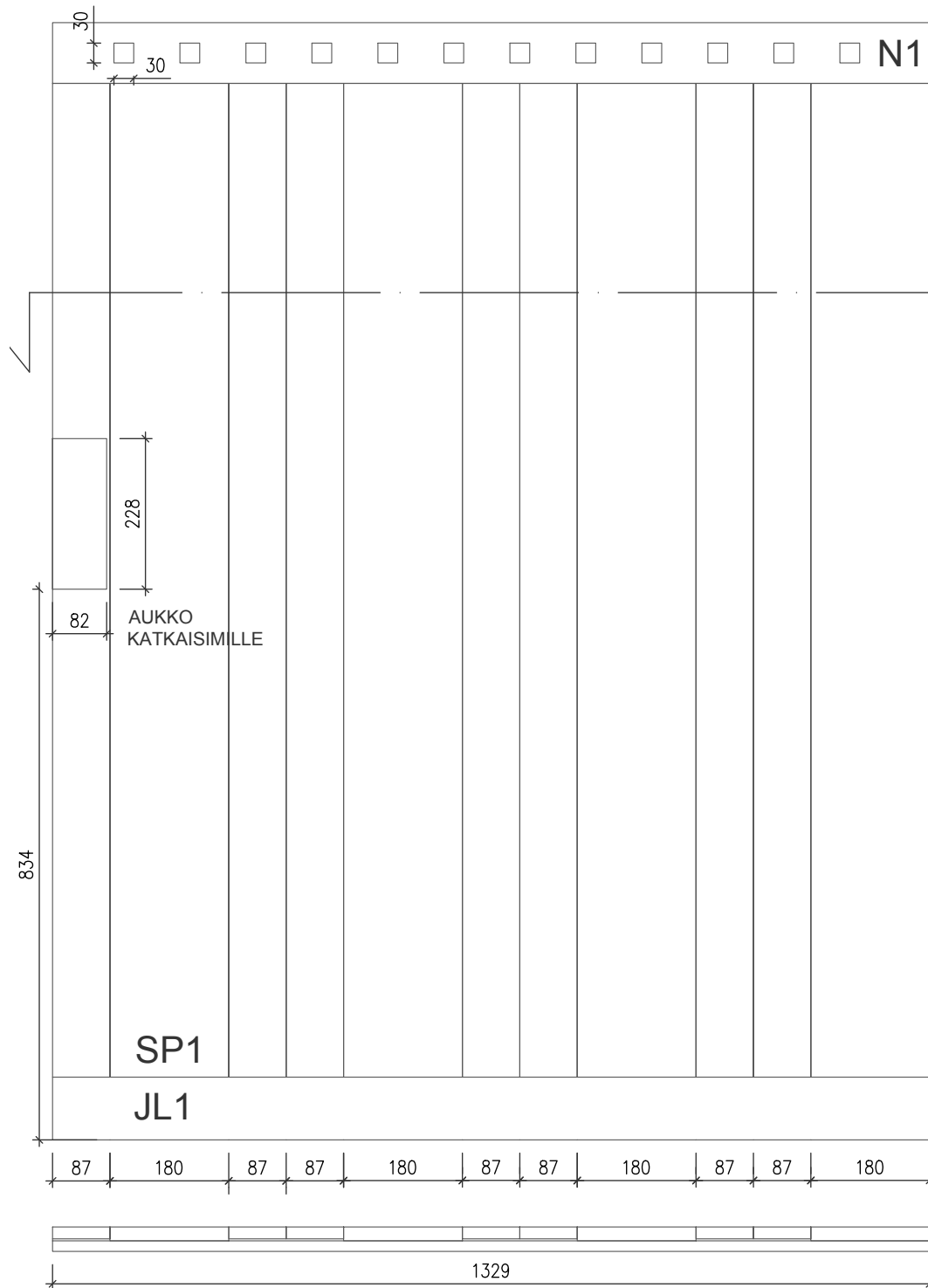
K8-9

KOLKAN TILAN SAUNAOASTON UUDISTUS

TYÖPIIRUSTUS - **K8-9** - 1:20 - LAMK

SISUSTUSARKKITEHTUURIN TUTKINTOON JOHTAVA TÄYDENNYSKOULUTUS

OPINNÄYTETYÖ 13.10.2009 - TIA HÄMÄLÄINEN - **SI 020**



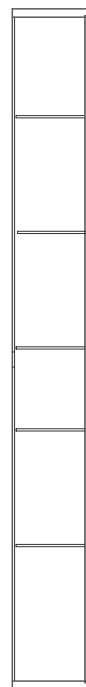
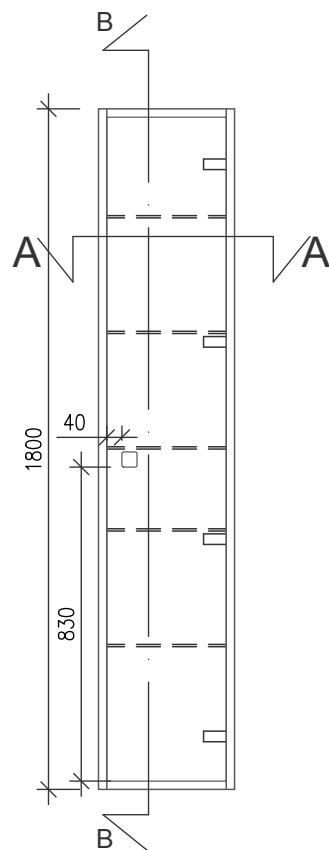
DET 1:2

SP1
 PANEELIT - Mäntypuu, valmistetaan mittojen mukaan
 Pintakäsittely Allbäck-pellavaöljymaali, vaal. harmaa 24-70-03-3

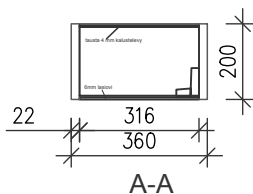
JL1
 JALKALISTA - E.T. Listat Oy, 1022PP 16x95 koriste, mäntypuuta
 Pintakäsittely Allbäck-pellavaöljymaali, vaal. harmaa 24-70-03-3

N1
 NAULAKKO - Mäntypuu, valmistetaan mittojen mukaan
 Pintakäsittely Allbäck-pellavaöljymaali, vaal. harmaa 24-70-03-3
 Lasi - valkoinen

KOLKAN TILAN SAUNAOSASTON UUDISTUS
 TYÖPIIRUSTUS - **PANEELISEINÄ JA NAULAKKO PA** 1:10 DET 1:2 - LAMK
 SISUSTUSARKKITEHTUURIN TUTKINTOON JOHTAVA TÄYDENNYSKOULUTUS
 OPINNÄYTETYÖ 13.10.2009 - TIA HÄMÄLÄINEN - **SI 024**



B-B



K10

Runko - 22 mm koivuvaneri, reunoihin hionta $r=1$
Pintakäsittely - Liberon kuultomaali

6mm lasiovi saranoilla 316x1756 mm
karkastu, etsattu
K10 - STL 20 harmaa

Hyllyt - 6mm karkastu lasi 324 x 182 mm
Runkoon jyrsitään 5mm urat hyllyille.

Saranat 4 kpl - Häfele 342.95.300 jousiovi
Saranan pintakäsittely 342.34.680
Liimataan UV-liimalla lasiin
3kpl stoppari 356.08.930
Asennus valmistajan ohjeiden mukaisesti.

Kaappi ripustetaan seinälle
alareuna n. 260mm lattiasta.

KOLKAN TILAN SAUNAOSASTON UUDISTUS

TYÖPIIRUSTUS - K10 **PESUHUONEEN KAAPPI** - 1:20 - LAMK
SISUSTUSARKKITEHTUURIN TUTKINTOON JOHTAVA TÄYDENNYSKOULUTUS
OPINNÄYTETYÖ 13.10.2009 - TIA HÄMÄLÄINEN - **SI 021**

*Jokainen
mielikuva*

i t s e ä ä n



t o t e u t t a v a n a

ennusteena.

*v o i
toimia*

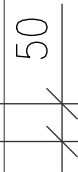


HIEKKAPUHALLETTU TEKSTI
KAAPPEIHIN K6-7

6mm karkaistu lasi.

Fontti - Sans Serif
Fontin x-koko noin 50 mm korkea.

Kuvan sommittelu
suuntaa antava.

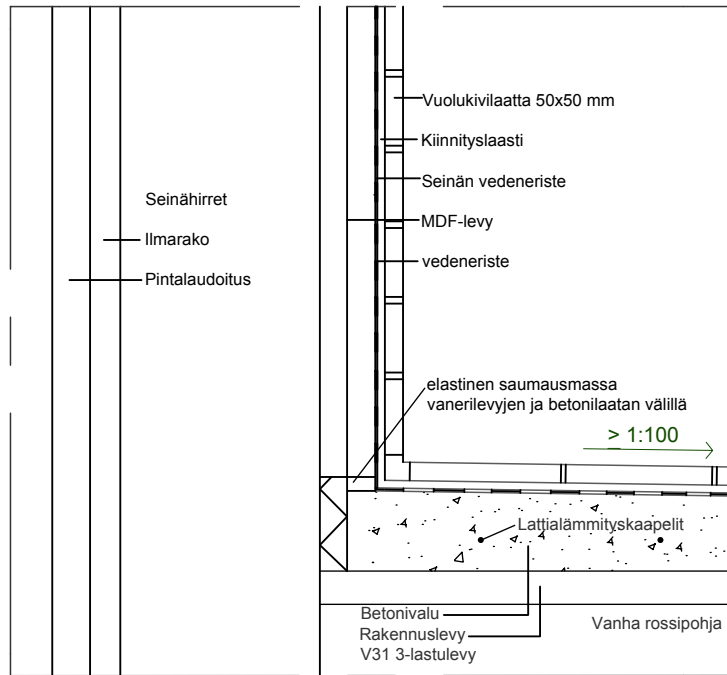


KOLKAN TILAN SAUNAOSASTON UUDISTUS

TYÖPIIRUSTUS - **K6-7 hiekkapuhallusmalli** 1:20 - LAMK

SISUSTUSARKKITEHTUURIN TUTKINTOON JOHTAVA TÄYDENNYSKOULUTUS

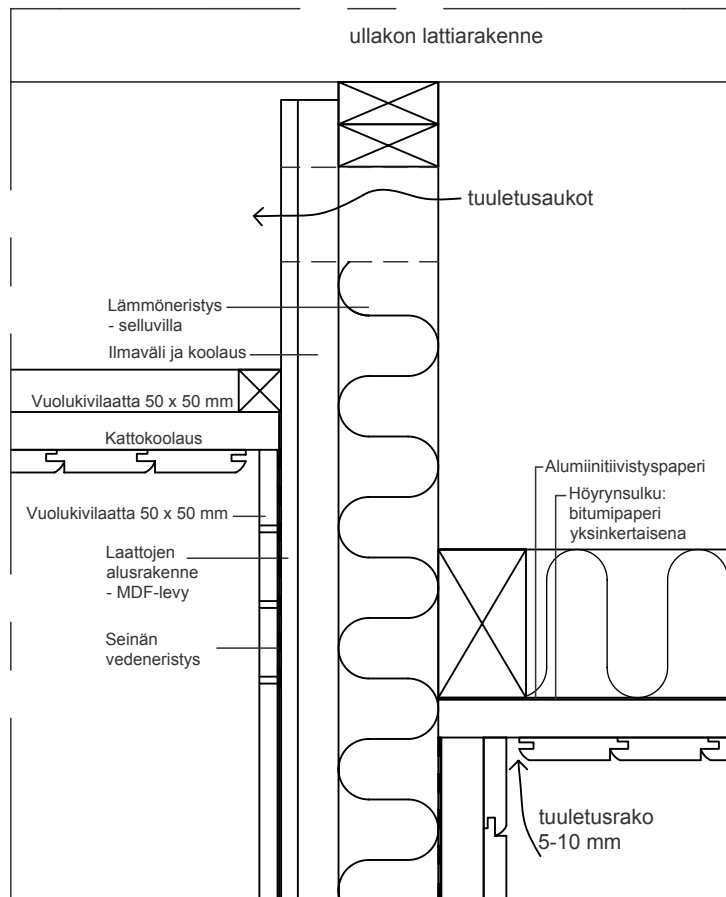
OPINNÄYTETYÖ 13.10.2009 - TIA HÄMÄLÄINEN - **SI 025**



KOLKAN TILAN SAUNAOSASTON UUDISTUS

TYÖPIIRUSTUS - **DETb** - 1:5 - LAMK

SISUSTUSARKKITEHTUURIN TUTKINTOON JOHTAVA TÄYDENNYSKOULUTUS
OPINNÄYTETYÖ 13.10.2009 - TIA HÄMÄLÄINEN - **SI 015**

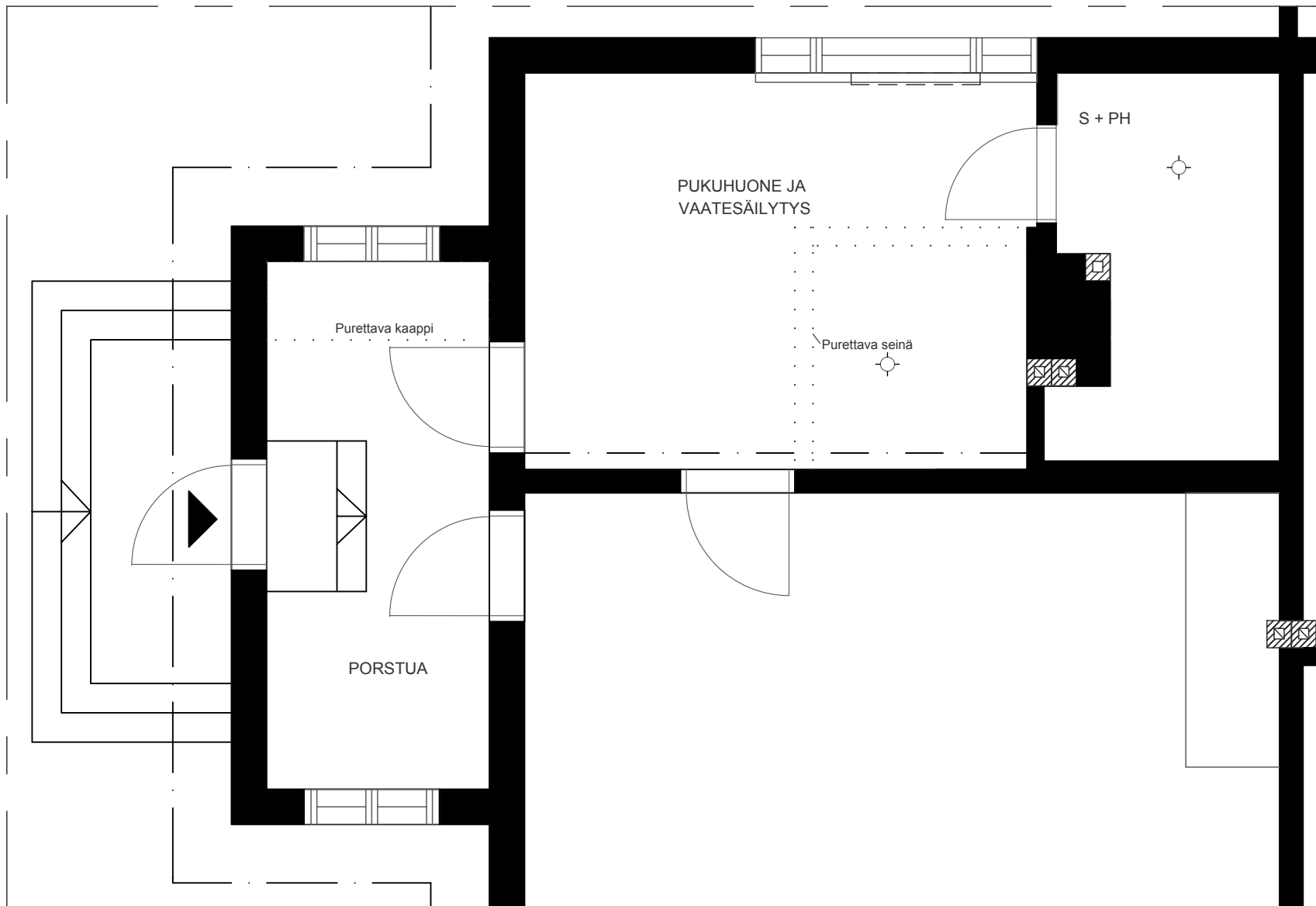


KOLKAN TILAN SAUNAOASTON UUDISTUS

TYÖPIIRUSTUS - **DETC** - 1:5 - LAMK

SISUSTUSARKKITEHTUURIN TUTKINTOON JOHTAVA TÄYDENNYSKOULUTUS

OPINNÄYTETYÖ 13.10.2009 - TIA HÄMÄLÄINEN - **SI 016**



KOLKAN TILAN SAUNAOSASTON UUDISTUS

TYÖPIIRUSTUS - **PURKUKUVA** 1:50 - LAMK

SISUSTUSARKKITEHTUURIN TUTKINTOON JOHTAVA TÄYDENNYSKOULUTUS

OPINNÄYTETYÖ 13.10.2009 - TIA HÄMÄLÄINEN - **SI 001**