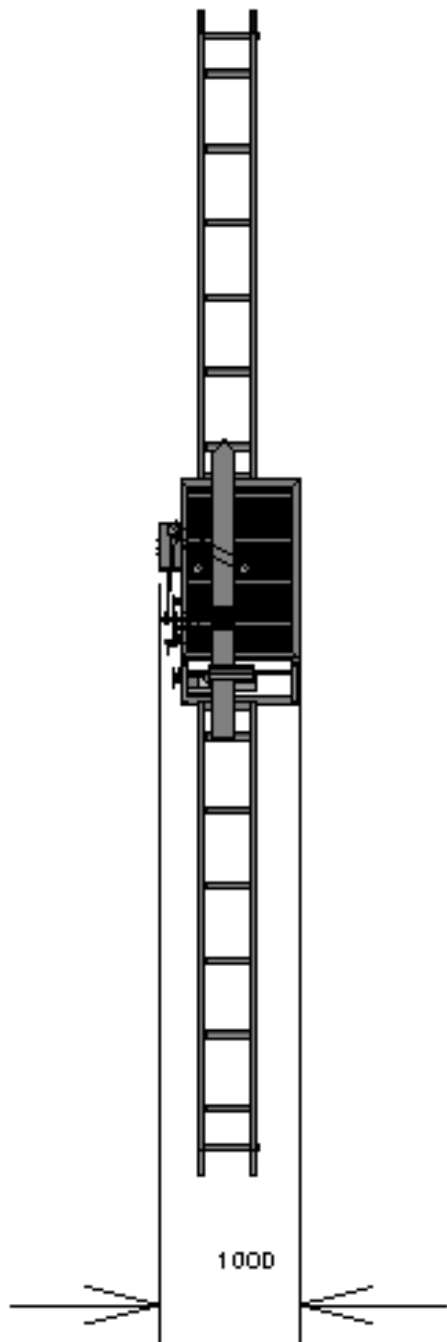


LIITE 1



LIITE 2

