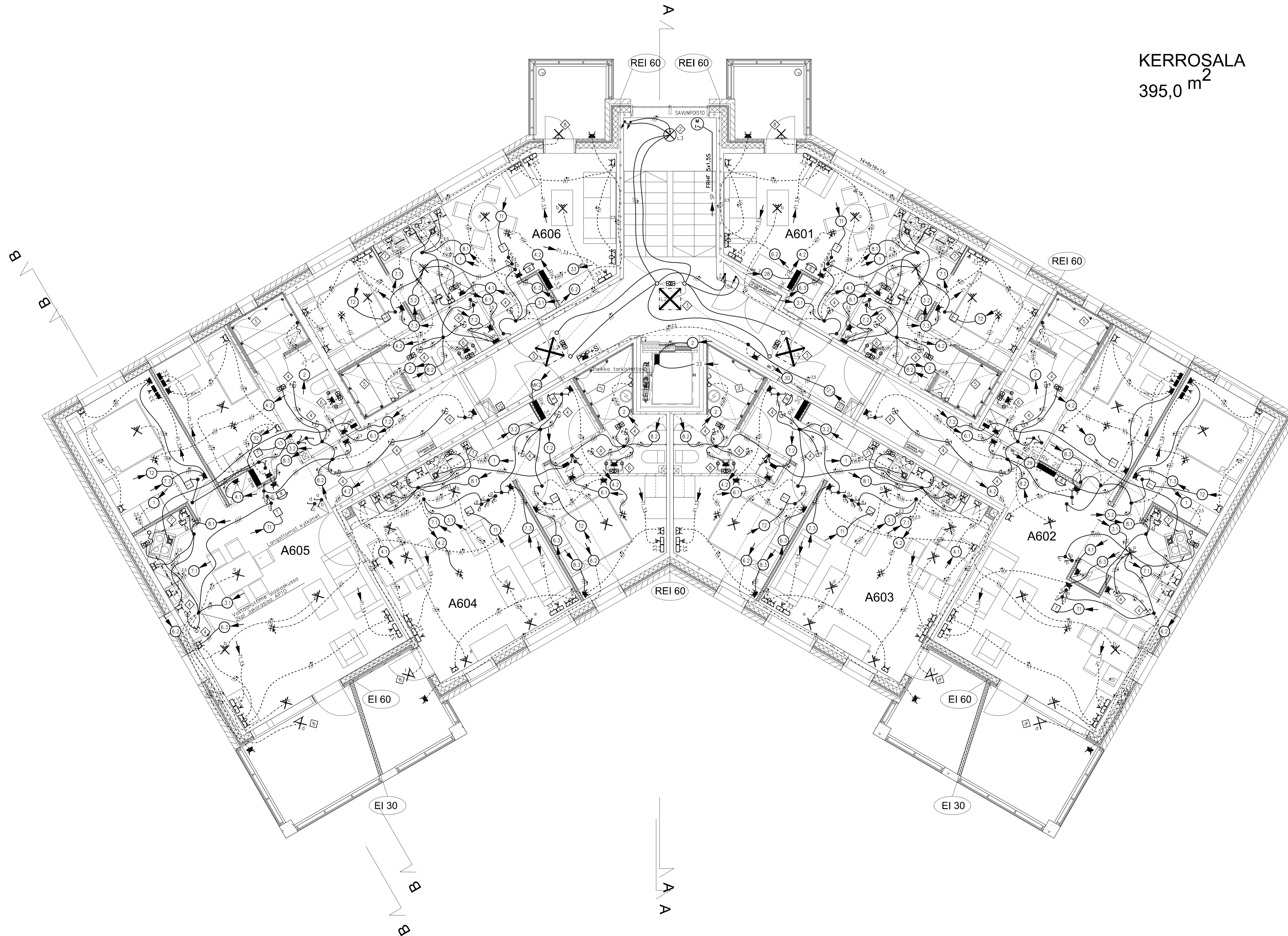


KERROSALA  
395,0 m<sup>2</sup>



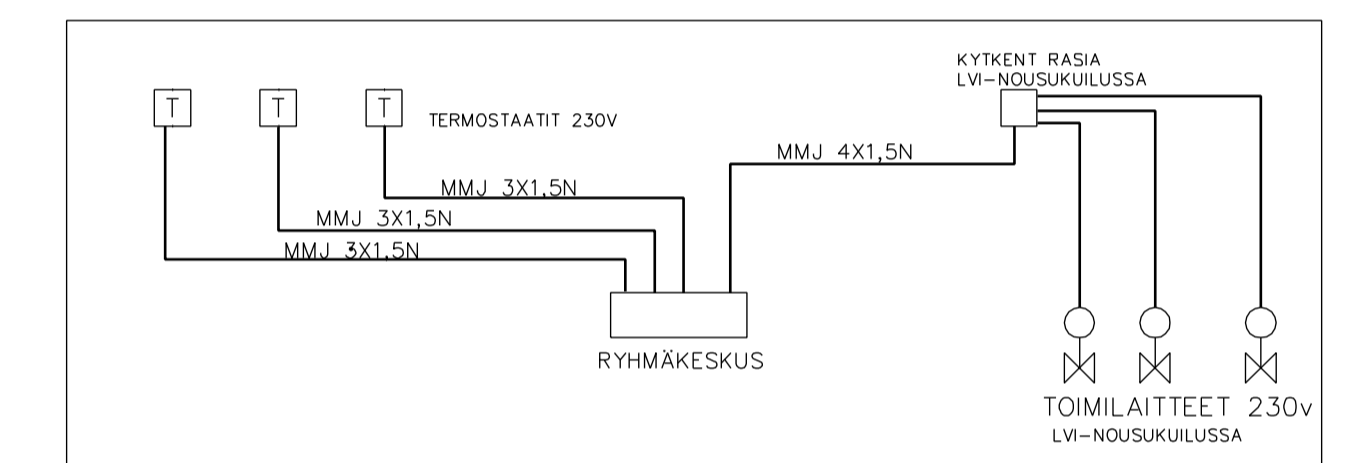
- = Johdotus alaslaskussa tai kevyessä väliseinässä. Putketon uppoasennus
- = Johdotus lattialuossa Putkitettu uppoasennus
- = Johdotus ontelolaatassa, ontelolaatan saumassa tai betoniseinässä Betonilaatassa oleville johdotuksille putkitus
- = Johdotus elementissä putkitus elementtietaalla
- = Johdotus pinto-osennuksena Suojataan osennusistalla porraskäytävissä ja asunnoissa

KEITTIÖN PISTORASIA JA TYÖPÖYTÄ VALAISTUS JOHDOTETAAN JA RASIOIDAAN KAAPPIEN YLÄTÄYTYISSÄ KEITTIÖKAAPIEN JA SEINÄN VÄLISÄ TILA ALASPUOTTOJA VARTEN.

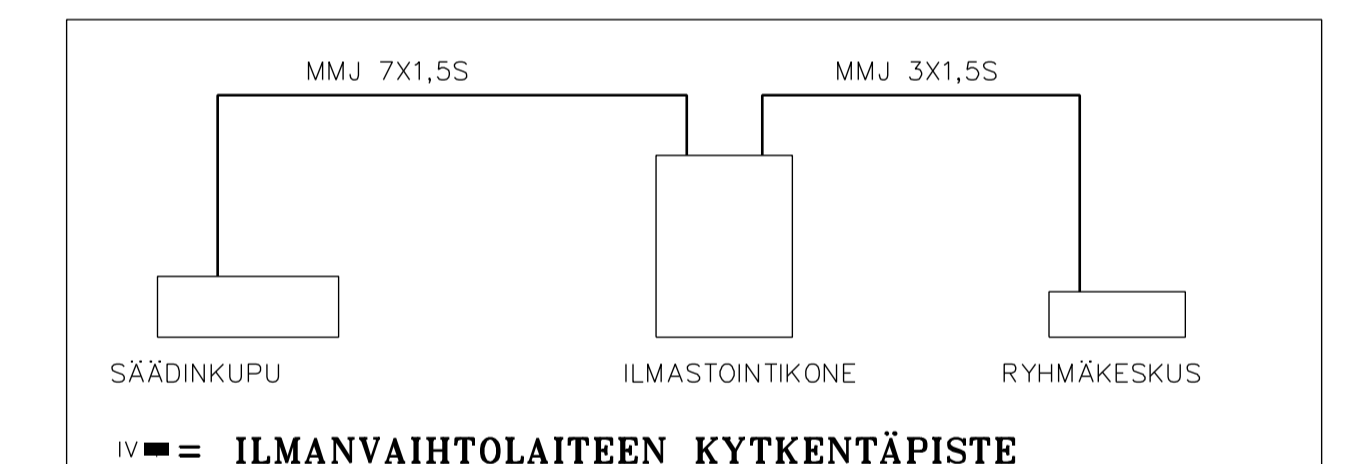
**OVIPUHELIMET**

OVIPUHELIMIEN JOHDOTUS JOKAISelta PUHELIMelta KLMA 4X0.8 NOUSUKUILUN RASIALLE JOHDOTUS ESITETTY TARKEMMIN OVIPUHELIN KAAVIOSSA

**HUONEISTOJEN LÄMMÖN SÄÄDÖN JOHDOTUS**



**ILMASTOINTI KONEIDEN JOHDOTUS**



■ = ILMANVAIHTOLAITEEN KYTKENTÄPISTE

----- = LED-VALONAUHA KIINNITETTYNÄ YLÄKAAPIEN VALOLISTAAN

- = PISTORASIA VAHVAVIRTA
  - = ANTENNIPISTORASIA
  - = ATK-PISTORASIA 2X RJ45
  - ✕ = VALAISINPISTE ILMANVALAISINTA
  - ◇ = POSITIOITU VALAISIN TYYPPI LÖYTYY VALAISINLUETTELOSTA
  - ∇ = VALAISTUS KYTKIMIÄ OHJATTAVA VALAISIN MERKITYY esim. a
  - ✕ = PALOVAIROITIN KITTE
- RYHMÄKESKUS SISÄLTÄÄ IT- JA TELEOSAN 33,71

Tunn.	Lukum.	Muutos	Kortti / Tila	Tonit / Rno	Viranomaisen merkintä	Nimim.	Pvm
UUDISRAKENNUS			SÄHKÖPIIRUSTUS				
AS OY YLIVIESKAN JOKI-KASSINEN Hakalahdenkatu 84100 Ylivieska			Asuinkerrostalo 6krs Johdotuspiirustus			Mk: 1:50	
Pvm 21.3.2014			Työnumero			Tilaajan numero	
Piiritt. E.P.O.			50330				
Tarkk. E.M.G.			Pinnatusnumero			Muutos	
Yht.M.G.			SÄH 50330-106				
Lehti							