

Petri Koski
Eri puulajien pyrolyysi ja analysointi

Opinnäytetyö
CENTRIA AMMATTIKORKEAKOULU
Kemiantekniikan koulutusohjelma
Syyskuu 2014

TIIVISTELMÄ OPINNÄYTETYÖSTÄ

Yksikkö Tekniikka ja liiketalous, Kokkola	Aika Syyskuu 2014	Tekijä/tekijät Petri Koski
Koulutusohjelma Kemiantekniikka		
Työn nimi Eri puulajien pyrolyysi ja analysointi		
Työn ohjaaja Laura Rahikka		Sivumäärä 51
Työelämäohjaaja Pekka Tynjälä		
<p>Tässä työssä tutkittiin eri puulajien pyrolyysituotteita, käyttäen apuna nopeaa ja hitaasti tapahtuvaa pyrolyysireaktiota. Tavoitteena oli pyrolysoida ammattikorkeakoulun laboratoriossa eri puulajeja itsetehdyllä reaktiolaitteistolla ja analysoida syntyvät tuotteet kaasukromatografilla. Kuitenkin pian selvisi, että tällaisia kokeita ei pystynyt toteuttamaan ammattikorkeakoulun laitteistolla.</p> <p>Pyrolyysi eli kuivatislaus on lämpökemiallinen reaktio, jossa lämmitetään pyrolysoitavaa materiaalia sellaisessa ympäristössä, missä happi on poistettu kokonaan tai korvattu jollakin toisella, inertillä kaasulla. Pyrolyysiprosessit voidaan jakaa kahteen eri kategoriaan, eli nopeaan pyrolyysiin, joka tapahtuu korkeassa lämpötilassa ja hitaaseen pyrolyysiin, joka tapahtuu alhaisemmassa lämpötilassa.</p> <p>Pyrolyysimenetelmä on mielenkiintoinen, koska sillä on paljon mahdollisuuksia. Sillä voidaan mm. vähentää nestemäisen polttoaineen valmistusta pyrolyysimenetelmällä valmistettavilla biopolttoaineilla, mineraaleja voidaan erottaa biopolttoainetta valmistettaessa ja kierrättää suoraan maaperään ravintoaineina, valmistaa uusiutuvaa polttoainetta boilerille, moottoreille ja voimaloille. Kiinnostavaa on myös että pyrolyysimenetelmä voisi yhdistää maanviljelyksellisen toimialan ja petrokemiallisen tuotannon.</p>		
Asiasanat kaasukromatografia, kuivatislaus, pyrolyysi		

ABSTRACT

Unit Kokkola-Pietarsaari	Date September 2014	Author/s Petri Koski
Degree programme Chemical Engineering		
Name of thesis Pyrolysis process and analysis for different woods		
Instructor Laura Rahikka		Pages 51
Supervisor Pekka Tynjälä		
<p>The aim of this thesis was to study what kind of products would different kind of wood species make when using the fast and the slow pyrolysis processes. The objective was to use our own equipment and build an installation for the pyrolysis process and analyse the final products with gas chromatograph. Soon it was discovered that the necessary equipment were not available and it was not possible to complete project at our laboratory.</p> <p>Pyrolysis is a thermochemical reaction which occurs in a heated reactor where oxygen is removed or replaced with a different inert gas. Pyrolysis processes can be divided into two categories, fast pyrolysis where heating happens really fast and temperature rises really high and slow pyrolysis where heating happens little slower and final temperature is relatively lower.</p> <p>The pyrolysis process is interesting because it has so many possibilities. It can be used to refine biofuels and so reduce making of fossilic fuels. Certain mineral can also be recycled while refining for biofuels. It is also interesting to combine agriculture and petrochemical industry.</p>		

<p>Key words dry distillation, gas chromatography, pyrolysis</p>

**TIIVISTELMÄ
ABSTRACT
SISÄLLYS**

1 JOHDANTO	1
2 PYROLYYSI	2
2.1 Historiaa	3
2.2 Yleistä	3
2.3 Pyrolyysituotteet	4
2.3.1 Kiinteät tuotteet	5
2.3.2 Nesteet	5
2.3.3 Kaasut	6
2.4 Pyrolyysityypit	6
2.5 Pyrolyysiprosessin tuotto	7
2.5.1 Biomassan vaikutus	8
2.5.2 Partikkelin koko	9
2.5.3 Pyrolyysilämpötilan vaikutus	9
2.5.4 Lämmitysnopeuden vaikutus	9
2.6 Pyrolysaattorityypit	10
2.6.1 Kiinteä peti	11
2.6.2 Leijupeti	11
2.6.3 Kiertävä leijupeti	12
2.6.4 Ultra-nopea pyrolysaattori	14
2.6.5 Ablatiopyrolysaattori	15
2.6.6 Kiertävä kartio pyrolysaattori	16
2.6.7 Vakuumpyrolysaattori	17
3 KAASUKROMATOGRAFIA	19
3.1 Historiaa	19
3.2 Kaasukromatografian periaate	20
3.3 Kantajakaasu	21
3.4 Injektointitekniikat	23
3.4.1 Jakoinjektio	23
3.4.2 Suorainjektio	24
3.4.3 Kolonniin injektio	24
3.4.4 Kylmäinjektio, pyrolyysi-injektio ja headspace-tekniikka	25
3.4.5 Kiinteäfaasimikrouuttotekniikka	25
3.5 Kolonni	25
3.5.1 Pakatut kolonnit	26
3.5.2 Avoputkikolonnit	26
3.6 Uunit	27
3.7 Detektori	28
3.7.1 Lämmönjohtokykydetektori (TCD)	29

3.7.2	Liekki-ionisaatiodetektor (FID)	31
3.7.3	Elektroninkaappausdetektor (ECD)	32
3.7.4	Heliumionisaatiodetektor (HeD)	33
3.7.5	Alkalil liekki-ionisaatiodetektor (AFID)	35
3.7.6	Liekkifotometridetektor (FPD)	36
4	KOKEELLINEN OSUUS	38
4.1	Tavoite ja lähtökohdat	38
4.2	Koejärjestelyt ja laitteet	41
4.3	Työn suoritus	42
4.3.1	Koeohjelma 1	42
4.3.2	Koeohjelma 2	45
4.3.3	Koeohjelma 3	45
4.3.4	Koeohjelma 4	45
5	LOPPUPÄÄTELMÄT	47
	LÄHTEET	48

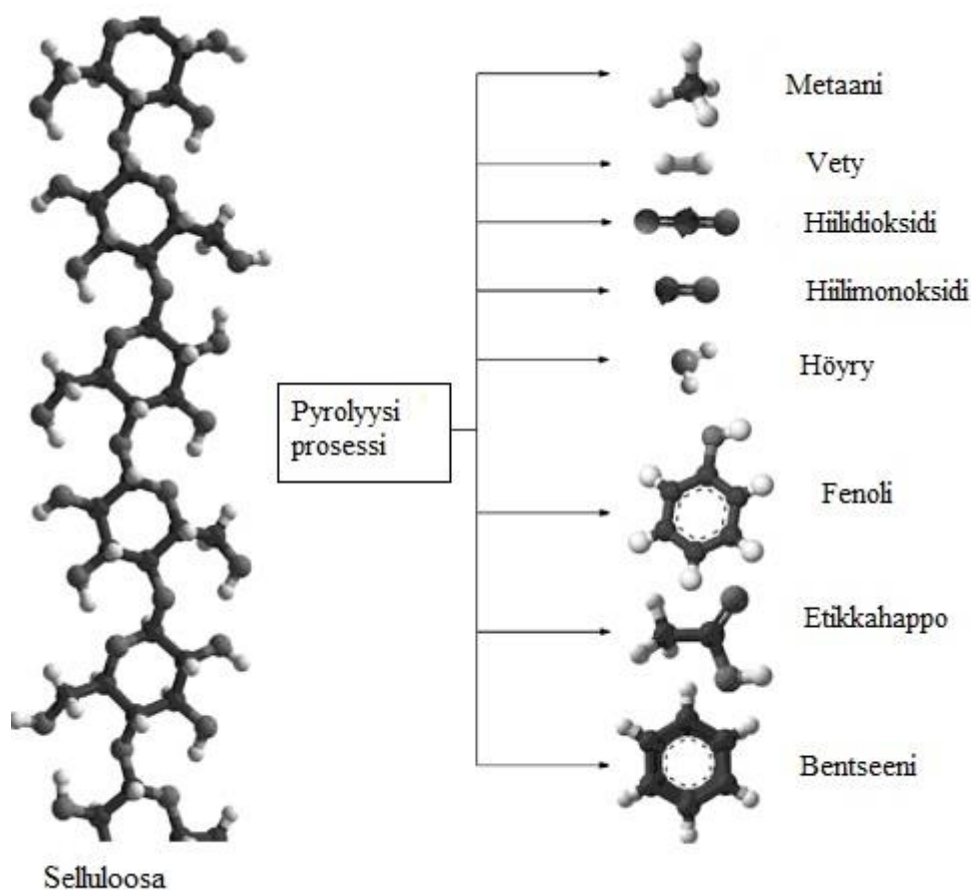
1 JOHDANTO

Pyrolyysi on lämpökemiallista poltettavan materiaalin hajottamista lämmittämällä materiaali erittäin korkeaan lämpötilaan kuitenkin päästämättä happea osallistumasta reaktioon. Pyrolyysimenetelmää on käytetty pitkään mm. tervan poltossa. Tavallisia pyrolyysin tuotteita ovat kuitenkin kivihiilestä saatava koksi, puuhiilestä saatava syysi tai mikä tämän työn kokeellisen osuuden suurimmaksi ongelmaksi muodostui eli tervan syntyminen. Tervan syntyminen estää käyttämästä tiettyjä analysointimenetelmiä koska terva sotkee analyysilaitteiston ja analyysi ei ole tällöin riittävä. Pyrolyysimenetelmä on mielenkiintoinen, koska sillä on paljon mahdollisuuksia. Sillä voidaan mm. vähentää nestemäisen polttoaineen valmistusta pyrolyysimenetelmällä valmistettavilla biopolttoaineilla, mineraaleja voidaan erottaa biopolttoainetta valmistettaessa ja kierrättää suoraan maaperään ravintoaineina, valmistaa uusiutuvaa polttoainetta boilerille, moottoreille ja voimaloille. Kiinnostavaa on myös, että pyrolyysimenetelmä voisi yhdistää maanviljelyksellisen toimialan ja petrokemiallisen tuotannon.

Kokkolan yliopistokeskus Chydeniuksella sai tehtäväksi selvittää yhdeksästä eri puulajista pyrolyysin lopputuotteita. Näytteistä syntyvistä lopputuotteista oli määrä selvittää mm, mitä kaasuja näistä näytteistä syntyy, eli alkuaineanalyysi esimerkiksi hiilidioksidin ja vedyn syntymisestä. Mukana oli myös kuorellisia näytteitä samoista puulajeista, koska oli tärkeä tietää, muuttaako kuori lopputuotetta. Tavoitteena oli käyttää ns. nopeaa ja hidasta pyrolyysia, eli jokaiselle näytteelle suoritettiin kaksi eri koetta, nopea pyrolyysi lämpötilassa n. 800 C-astetta ja hidas pyrolyysi lämpötilassa 500-600 C-astetta. Tavoitteena oli kerätä reaktoriin syntynyt hiili, terva ja kaasut isopropanolitrappiin ja analysoida näytteet kaasukromatografilla käyttäen hyväksi liekki-ionisaatiodektektoria.

2 PYROLYYSI

Pyrolyysi on termokemiallista biomassan hajoamista halutuiksi tuotteiksi, (KUVIO 1) joko täysin hapettomissa olosuhteissa tai rajallisessa hapen määrässä, jossa kaasutusreaktiota ei kuitenkaan pääse tapahtumaan. Pyrolyysireaktion aikana biomassan sisältävät isot, monimutkaiset hiilivetymolekyylit hajoavat suhteellisesti pienimmiksi ja yksinkertaisemmiksi kaasu- ja nestemolekyyleiksi ja hiileksi. Pyrolyysireaktio muistuttaa muita samankaltaisia kemiallisia reaktioita, esimerkiksi prosesseja kuten krakkaaminen, haihtumisen estäminen, hiiletys, kuivatislaus, destruktiivinen tislauk ja termolyysi. Pyrolyysireaktiot tapahtuvat yleensä suhteellisen alhaisissa lämpötiloissa, noin 300 – 650 °C:ssa, verrattuna kaasutusreaktioiden 800 – 1000 °C:n lämpötilaan. (Basu 2010.)



KUVIO 1. Pyrolyysiprosessin tuotteet (mukaellen Basu 2010.)

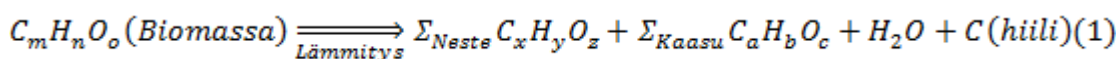
2.1 Historiaa

Ennen teollista vallankumousta puuhilellä, joka oli tuotettu puusta pyrolyysireaktion avulla, oli tärkeä rooli raudan erottamisessa rautamalmista. Miiluja käytettiin yleisimmin puuhiilen valmistukseen käyttäen hidasta pyrolyysireaktiota, kunnes hiilen louhiminen yleistyi ja korvasi puuhiilen käytön. Moderni petrokemia käyttää vielä Abraham Gesnerin, 1840-luvulla keksimää tapaa valmistaa kerosiinia. Gesner alkoi etsiä parempaa valaisuun käytettävää polttoainetta siihen aikaan käytetyn valaanrasvan tilalle. Tislattuaan varovasti hiiltä 427 °C – asteessa, puhdistettuaan tuotteen käsittelemällä sen rikkihapolla ja kalkilla ja tämän jälkeen vielä kerran tislaamalla sen, sai Gesner aikaiseksi kirkasta nestettä. Kun tätä nestettä poltti öljylampussa, tuotti se kirkkaan vaalean liekin, joka oli tehokkaampi kuin valaanrasvan poltossa syntyvä. Gesner nimesi keksintönsä kerosiiniksi. (Basu 2010.)

2.2 Yleistä

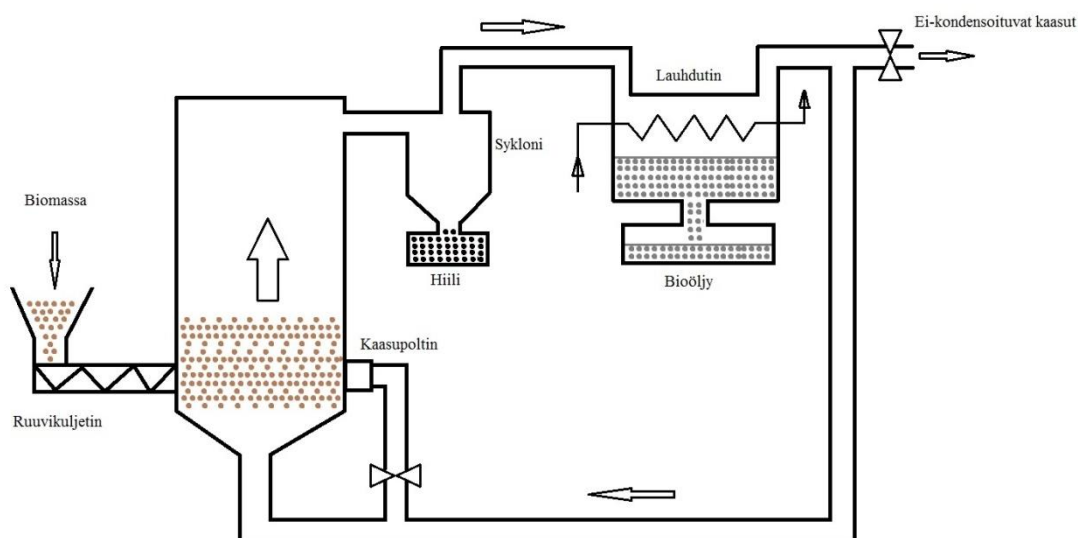
Pyrolyysireaktioon kuuluu biomassan tai muun polttomateriaalin lämmittäminen ilman ilmaa tai happea tietyllä nopeudella maksimilämpötilaan, jota kutsutaan *pyrolyysilämpötilaksi*, sekä lämpötilan pitäminen tasaisena maksimissa tietyn ajan. Lopputuotteiden määrä ja laatu riippuvat monista asioista, kuten esimerkiksi juuri pyrolyysilämpötilasta ja kuumennusnopeudesta. Alustavat pyrolyysituotteet tehdään syntyvistä kondensoituvista kaasuista ja kiinteästä hiilestä. Kondensoituvaa kaasua voidaan rikkoa ei-kondensoituvaksi kaasuksi, kuten hiilimonoksidiksi, hiilidioksidiksi, vedyksi ja metaaniksi (CO, CO₂, H₂ ja CH₄), nesteiksi ja hiileksi. Tämä hajoaminen tapahtuu osin homogeenisten kaasufaasireaktioiden kautta ja osin heterogeenisten termisten kaasukiintoainereaktioiden kautta. Reaktion kaasuvaiheen aikana kondensoituva höyry hajoaa pienimmiksi ei-kondensoituviksi, pysyviksi kaasumolekyyleiksi, kuten CO ja CO₂.

Pyrolyysiprosessi voidaan esittää yleisesti reaktioyhtälöllä (Basu 2010):



Pyrolyysi on olennainen esivaihe kaasutusprosessissa. Tämä vaihe on yleensä suhteellisen nopea, etenkin reaktoreissa, joissa on nopea sekoitus.

Kuviossa 2 on esitetty prosessikaavio pyrolyysiprosessin vaiheista. Biomassa syötetään pyrolyysikammioon (leijupeti), jossa se lämmitetään pyrolyysilämpötilaan. Kondensoituvat ja ei-kondensoituvat kaasut, jotka vapautuvat biomassasta, poistuvat kammiosta samalla, kun syntynyt hiili jää osaksi kammiota, osaksi kaasuun. Kaasu erotetaan hiilestä ja jäädytetään. Kondensoituvat höyryt kondensoituvat bioöljyksi tai pyrolyysiöljyksi. Ei-kondensoituvat kaasut taas lähtevät kammiosta ja kerätään talteen myöhemmässä vaiheessa. Näitä kaasuja voidaan myös kierrättää lämmittämään pyrolyysikammiota samoin kuin syntynyt hiili voidaan kierrättää ja käyttää se lämmittämään seuraavan kerran pyrolyysikammiota. (Basu 2010.)



KUVIO 2. Yksinkertaistettu prosessikaavio pyrolyysiprosessista

2.3 Pyrolyysituotteet

Pyrolyysireaktio sisältää suurten, monimutkaisten molekyylien hajoamista pienemmiksi molekyyleiksi. Reaktion päätuotteina voidaan pitää:

- kiinteät tuotteet (puuhiili ja hiili)
- nesteet (terva, raskaammat hiilivedyt ja vesi)
- kaasut (CO_2 , H_2O , CO , C_2H_2 , C_2H_4 , C_2H_6 , C_6H_6 , jne)

Näiden tuotteiden määrä riippuu monista tekijöistä, kuten esimerkiksi lämmitysnopeudesta ja lopullisesta pyrolyysilämpötilasta. (Basu 2010.)

2.3.1 Kiinteät tuotteet

Kiinteä päätuote pyrolyysireaktiossa on pääasiassa puuhiltä (char). Se on pääosin hiiltä (~85%), mutta voi sisältää myös happea ja vetyä. Toisin kuin fossiilisissä polttoaineissa, biomassassa on erittäin vähän epäorgaanista tuhkaa. Biomassasta saatavan hiilen lämpöarvo (Lower heating value (LHV)), on noin 32 MJ/kg, mikä on paljon suurempi kuin alkuperäisen biomassan tai siitä syntyvän nestemäisten tuotteiden. Lämpöarvo (polttoarvo) ilmaisee täydellisessä palamisessa kehittyvän lämmön energiamäärän polttoaineen massayksikköä kohden. Kiinteiden ja nestemäisten polttoaineiden kohdalla lämpöarvo ilmoitetaan tavallisesti megajouleina eli miljoonina jouleina polttoainekiloa kohti, MJ/kg. Kaasumaisilla polttoaineilla lämpöarvo ilmoitetaan yleensä megajouleina tilavuusyksikköä eli kuutiometriä kohti, jolloin yksikkö on MJ/m^3 . (Maakaasukäsikirja 2014.)

2.3.2 Nesteet

Nestemäistä pyrolyysituotetta kutsutaan yleisesti tervaksi tai bioöljyksi. Se on mustaa tervamaista nestettä joka sisältää noin 20% vettä, ja koostuu pääasiassa homologisista fenoliyhdisteistä. Bioöljy on sekoitus monimutkaisista hiilivedyistä ja suurista määristä happea ja vettä. Alkuperäisellä biomassalla on alkuperäinen lämpöarvo noin 19,5–21 MJ/kg, nestemäisellä bioöljytuotteella lämpöarvo on heikompi eli noin 13–18 MJ/kg. (Basu 2010.)

Bioöljyä tuotetaan nopeasti ja samanaikaisesti depolymeroimalla ja hajottamalla selluloosaa, hemiselluloosaa ja ligniinikomponentteja biomassasta. Bioöljy sisältää tyypillisesti selluloosan, hemiselluloosan ja ligniinin molekyylijäämiä. Yhdisteet, joita bioöljystä löytyy, voidaan jaotella viiteen eri kategoriaan (Basu 2010.):

- Hydroksyylialdehydit
- Hydroksiketonit
- Sokerit ja dehydrosokerit
- Karboksyylihapot
- Fenoliset yhdisteet

2.3.3 Kaasut

Pääasiassa biomassan hajoamisessa syntyy kahden tyyppistä kaasua, kondensoituvaa kaasua (höyryä) ja ei-kondensoituvaa kaasua (*ensisijainen kaasu*). Höyryt, jotka syntyvät raskaammista molekyyleistä kondensoituvat jäähdytysvaiheessa ja muuttuvat pyrolyysireaktion nestemmäiseksi tuotteeksi. Ei-kondensoituvat kaasut koostuvat kevyempimolekyylisistä kaasuista, kuten hiilidioksidi, hiilimonoksidi, metaani, etaani ja etyleeni. Nämä eivät kondensoidu jäähdytyksessä. Ei-kondensoituvia kaasuja voi syntyä lisää krakkaamalla kondensoituvaa höyryä, näitä kaasuja kutsutaan *toissijaisiksi kaasuiksi*. Lopullinen tuotekaasuseos siis sisältää sekä ensisijaista kaasua, että toissijaisista kaasua. Ensisijaisen kaasun lämpöarvo on tyypillisesti noin 11 MJ/Nm^3 , mutta lopullisen kaasutuotteen lämpöarvo toissijaisen kaasun muodostumisen huomioon ottamisen jälkeen se on paljon suurempi; noin 20 MJ/Nm^3 . (Basu 2010.)

2.4 Pyrolyysityypit

Lämmitysnopeudesta riippuen pyrolyysireaktiot voidaan luokitella karkeasti kahteen eri tyyppiin, eli nopeaan ja hitaaseen pyrolyysiin. Hitaassa pyrolyysissä aika, $t_{\text{Lämmitys}}$, joka

tarvitaan pyrolyysilämpötilan saavuttamiseksi on paljon pidempi kuin ominainen pyrolyysireaktion aika, t_r , ja toisinpäin

- Hidas pyrolyysi: $t_{\text{Lämmitys}} \gg t_r$
- Nopea pyrolyysi: $t_{\text{Lämmitys}} \ll t_r$

Hiileytys on hidas prosessi, jossa päätavoitteena on tuottaa hiiltä. Tämä on pyrolyysin vanhin muoto ja on ollut käytössä jo tuhansia vuosia. Biomassaa lämmitetään hapettomassa atmosfäärissä hiljalleen suhteellisen korkeaan lämpötilaan (noin 400°C) ja pidetään tässä lämpötilassa jopa muutamia päiviä, jotta voidaan saavuttaa maksimaalinen hiilen tuotanto. Pitkän lämmitysajan seurauksena kondensoituvat höyrytkin ehtivät muuntautua hiileksi ja ei-kondensoituviksi kaasuiksi. (Basu 2010.)

Nopeassa pyrolyysissä päätavoitteena on maksimoida bioöljyn ja muiden nestemäisten tuotteiden saanti. Biomassaa lämmitetään niin nopeasti, että se saavuttaa pyrolyysilämpötilansa jo ennenkuin biomassa ehtii hajota. Lämmitysnopeus voi olla jopa 1000 - 10000 °C/s, mutta pyrolyysilämpötilan kuuluisi olla alle 650 °C, mikäli halutaan maksimoida bioöljyn tuotanto. Jos halutaan maksimoida kaasun tuotanto, voi loppulämpötila olla jopa 1000°C. Neljä tärkeää seikkaa jotka vaikuttavat nesteen maksimaaliseen tuotantoon nopeassa pyrolyysireaktiossa: (1) todella nopea lämmitysnopeus, (2) lopullinen pyrolyysilämpötila lämpöhaarukassa 425 – 650 °C, (3) syntyvien höyryjen poistaminen nopeasti (< 3s) reaktorista, (4) nopea tuotekaasun jäähdytys. (Basu 2010.)

2.5 Pyrolyysiprosessin tuotto

Pyrolyysiprosessin saannon määrä ja laatu riippuu pyrolysaattorin (pyrolyysilaitteiston) suunnittelusta, biomassan fyysisistä ja kemiallisista ominaisuuksista ja tärkeistä parametreista kuten

- Lämmitysnopeus
- Lopullinen lämpötila (pyrolyysilämpötila)

- Viiveaika lopullisessa lämpötilassa

Näiden lisäksi esimerkiksi tervan tuotesaanto riippuu myös paineesta, ympäröivien kaasujen koostumuksesta ja katalyyttien vaikutuksesta. Muuttamalla loppulämpötilaa ja lämmitysnopeutta on mahdollista kontrolloida kiinteän, kaasun ja nestemäisten lopputuotteiden suhteellista saantoa. (Basu 2010.)

2.5.1 Biomassan vaikutus

Biomassan koostumus vaikuttaa lopulliseen tuotesaantoon, etenkin biomassan vety-hiili suhdeluku. Jokaisella kolmella biomassan osatekijällä on oma hajoamislämpötilahaarukkansa.

- Hemiselluloosa 150 - 350°C
- Selluloosa 275 - 350°C
- Ligniini 250 - 500°C

Eri osatekijät käyvät pyrolyysireaktion eri tavalla antaen kuitenkin osuutensa lopputuotteille. Esimerkiksi hemiselluloosa ja selluloosa ovat päätekijöitä haihtuvien tuotteiden lähtötekijöinä. Hemiselluloosayhdisteet tuottavat ei-kondensoituvaa kaasua ja suhteessa vähemmän tervaa kuin selluloossa, joka on kondensoituvien kaasujen lähde. Ligniinin aromaattisen pitoisuuden takia se hajoaa hitaasti ja tästä syystä tuottaa enemmän hiiltynyttä materiaalia. (Basu 2010.)

Selluloosa hajoaa kapealla lämpötila-alueella 300 - 400°C. Ilman katalyyttiä puhdas selluloosa pyrolysoituu täysin monomeeri levoglukosaaniksi. Yli 500°C asteessa levoglukosaani haihtuu tuottaen merkitsemättömän vähän hiiltä eli levoglukosaania voidaan pitää enemmän kaasun ja nesteen tuottajana. Hemiselluloosa on vähiten vakaa ainesosa biomassasta, ehkä johtuen sen kiderakenteesta. (Basu 2010.)

Toisin kuin selluloosa, ligniini hajoaa paljon suuremmassa lämpötilahaarukassa 280 - 500°C astetta, mutta maksimaalinen tuottolämpötilan ollessa kuitenkin 350 - 450°C. Pyrolyysireaktiossa ligniini tuottaa enemmän aromaattisia tuotteita ja hiiltä kuin selluloosa.

Ligniiniä vapautuu myös nestemäisiä tuotteita (~35%), jotka koostuvat vesiperäisistä komponenteista ja tervasta. Ligniini tuottaa myös fenoleja pilkkomalla eetteriä ja hiili-hiili ketjuja. Kaasutuotteiden osuus ligniiniä on noin 10% sen alkuperäisestä painosta. (Basu 2010.)

2.5.2 Partikkelin koko

Biomassan koostumus, koko, muoto ja fyysinen rakennevaikuttavat myös pyrolyysireaktion lopputuotteisiin. Pienemmillä biomassahiukkasilla on vähäisempi vastustus vapauttaa ympäristöönsä kondensoituvia kaasuja, ennen kuin ne krakkautuisivat uudelleen. Tämän seurauksena nousee lopputuotteiden nestemäinen määrä. Suuremmilla partikkeleilla vastustus on suurempi ja kaasuissa tapahtuu krakkautumista. (Basu 2010.)

2.5.3 Pyrolyysilämpötilan vaikutus

Pyrolyysireaktion aikana biomassaa lämmitetään tietyllä nopeudella aloituslämpötilasta hyvinkin korkeaan loppulämpötilaan, pyrolyysilämpötilaan. Kyseistä pyrolyysilämpötilaa pidetään yllä kunnes prosessi on saatu loppuun. Pyrolyysilämpötila vaikuttaa sekä lopputuotteen koostumukseen ja lopputuotteen määrään. Hiilen muodostuminen riippuu paljon pyrolyysilämpötilasta, matalassa lämpötilassa hiiltymistä tapahtuu paljon ja korkeassa lämpötilassa vähän. (Basu 2010.)

2.5.4 Lämmitysnopeuden vaikutus

Myös lämmitysnopeudella on vaikutus lopullisten tuotteiden määrään ja lopputuotteiden koostumukseen. Nopea lämmitys keskivertolämpötilaan (400 – 600 °C) nostaa haihtuvien

partikkelien määrää, joka taas nostaa nestemäisten lopputuotteiden määrää. Hitaampi lämmittäminen samaan lämpötilaan taas nostaa hiiltymisen määrää ja tuottaa enemmän kiinteää lopputuotetta. Lämmitysnopeus ei kuitenkaan yksin määrää lopputuotteiden laatua. Viiveaika reaktorissa on myös tärkeää. Poistettaessa hitaan lämmityksen aikana syntyviä haihtuvia aineita reaktorista sitä mukaa kun niitä syntyy, voidaan kontrolloida toista reaktioita hiilen ja haihtuvien aineiden välillä, joka johtaa toissijaisen hiilen syntymiseen. Pyrolyysilaitteiston käyttöparametrit muokataan haluttua lopputuotetta varten optimaaliseksi. Alustavasti käyttönormeihin kuuluvat seuraavat parametrit:

- Hiilentuotannon maksimoinniksi käytetään hidasta lämmitystä ($< 0.01-2.0 \text{ }^\circ\text{C/s}$), pitkä viipymäaika lopullisessa lämpötilassa ja pitkää kaasun viipymäaika.
- Nestetuotannon maksimoinniksi käytetään nopeaa lämmitysnopeutta, suhteellisen lämmintä loppulämpötilaa ($450 - 600^\circ\text{C}$) ja lyhyttä kaasun viipymäaika.
- Kaasuntuotannon maksimoinniksi käytetään hidasta lämmitysnopeutta, korkeaa loppulämpötilaa ($700 - 900^\circ\text{C}$) ja pitkää kaasun viipymäaika.

Nopeassa pyrolyysissa (toinen vaihtoehto) halutaan maksimoida nestemäisten tuotteiden määrää. Ensimmäisellä vaihtoehdolla halutaan maksimoida hiilentuotto ja laatu. Kolmatta vaihtoehtoa käytetään kaasuntuotannon maksimoinnissa. (Basu 2010.)

2.6 Pyrolysaattorityypit

Tiettyjä pyrolysaattorityyppejä on käytetty jo tuhansia vuosia. Aivan aluksi pyrolysaattoreita käytettiin vain lämmittämällä hitaasti ja kauan lämmitettävää materiaalia ja näin maksimoitiin hiilen tuotanto. Nykyään pyrolysaattorityyppejä on monia ja laitteisto valitaan ajatellen haluttua lopputuotetta. Nykyajan halutuimmat tuotteet pyrolyysireaktiosta ovat nestemäiset ja kaasumaiset tuotteet ja toivottavaa olisi, että reaktio ja tuotanto olisivat mahdollisimman jatkuvia. Tämä on otettu huomioon suunniteltaessa reaktorityyppejä. (Basu 2010.) Pääreaktorityypit pyrolysaattoreilla ovat karkeasti:

- Kiinteä tai liikkuva peti

- Kupliva leijupeti
- Kiertävä leijupeti
- Ultra-nopea lämmitysreaktori
- Ablaatiopyrolysaattori
- Kiertävä kartio
- Vakuumi

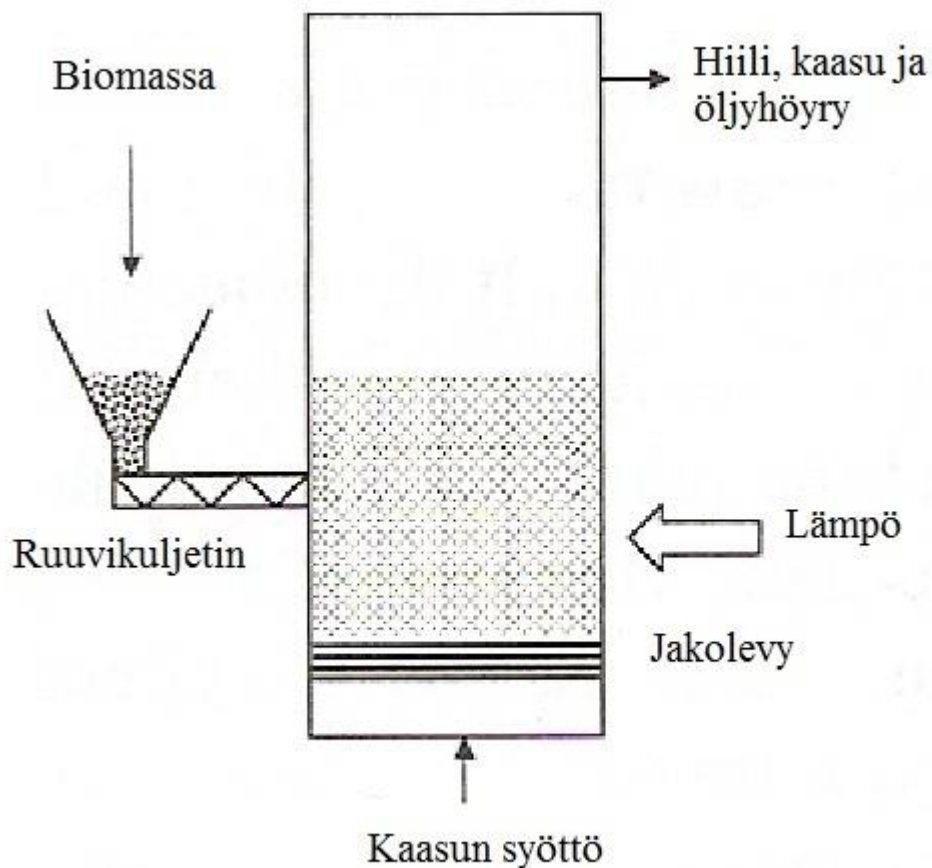
2.6.1 Kiinteä peti

Kiinteän pedin pyrolysaattori on yksi vanhimmista reaktorityypeistä käytössä. Tässä tyypissä lämpö johdetaan ulkoisesta lähteestä, kuten miiluissa. Tuote voi joissain tapauksissa 'valua' pois reaktorista samalla kun hiiltä syntyy lisää. Joissain versioissa käytetään puhdistuskaasua tuotekaasun poistamiseen. Tämä kaasu on inerttiä kaasua, joka ei sisällä happea. Tämän tyyppisen reaktorin päätuote on hiili suhteellisen hitaan lämmityksen ja pitkän pyrolyysilämpötilan vuoksi. (Basu 2010.)

2.6.2 Leijupeti

Murskattu biomassa syötetään leijupetireaktoriin, jossa on kuumaa hiekkaa (KUVIO 3). Leijupetiin syötetään inerttiä kaasua, kuten kierrätettyä hormikaasua, hiekan alapuolelta. Näin saadaan hiekka leijuvaan, fluidimaiseen tilaan, jolloin lämmönsiirto biomassaan on paras mahdollinen. Kiinteiden tuotteiden viive reaktorissa on huomattavasti pidempi kuin syntyvien kaasujen. Tarvittava lämpö reaktioon voidaan saavuttaa joko polttamalla saatavia tuotekaasuja tai polttamalla hiiltä erillisessä kammiossa ja lämmittämällä hiekkaa ja siirtämällä sitä kautta lämpö biomassaan. Normaalisti pyrolyysireaktion tuotteena voitaisiin saada noin 70–75% nestemäistä tuotetta kuivalla biomassalla. Tämän tyyppisessä

reaktorissa syntyvä hiili reagoi hiekan kanssa ja toimii katalyyttinä höyrykrakkautumiselle, joten sen erottaminen elutraatiolla tai jollain muulla tavalla on tärkeää, jos halutaan välttää toissijaiselta krakkautumiselta ja maksimoida nestetuotanto. Hiilijäämät erotellaan tuotekaasusta syklonierotuksella. Leijupetireaktorin hyviin puoliin lukeutuu sen suhteellisen helppo tapa kasvattaa tuotantoa. (Basu 2010.)

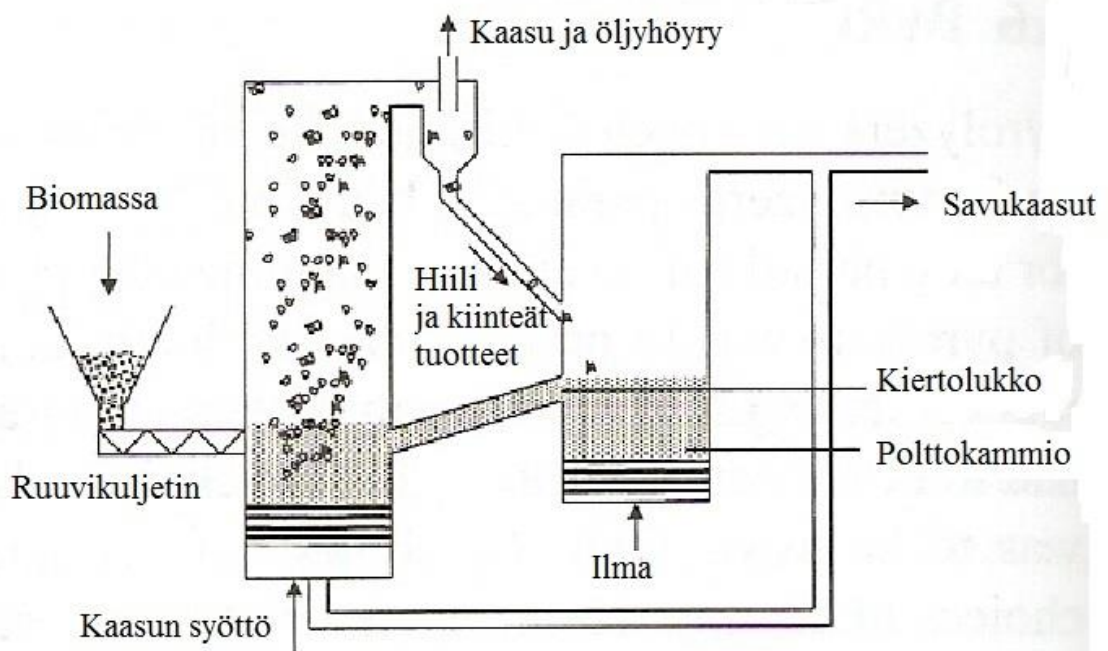


KUVIO 3. Leijupeti pyrolysaattori (mukaiillen Basu 2010)

2.6.3 Kiertävä leijupeti

Kiertävä leijupeti pyrolysaattori (KUVIO 4) toimii samalla tavalla kuin leijupeti pyrolysaattori paitsi pedin osuus on laajempi ja kiinteät partikkelit kiertävät erillisessä

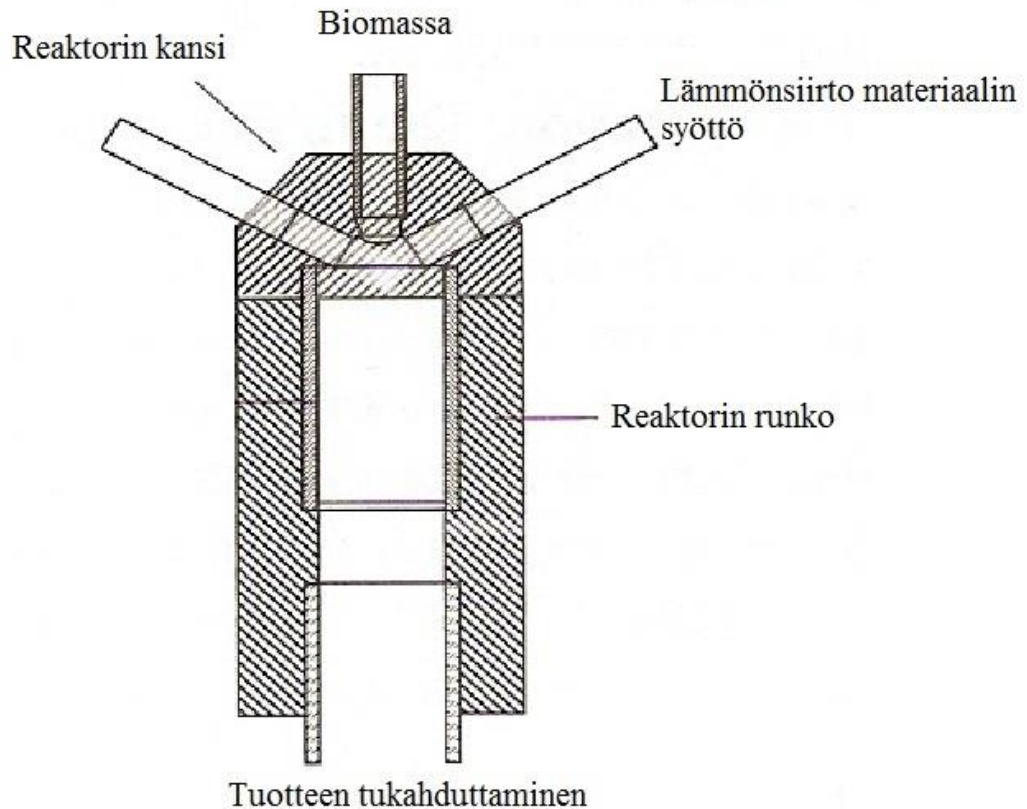
kierrossa, johon kuuluu sykloni ja kiertolukko. Kiertävä leijupeti takaa hyvän lämpötilakontrollin ja -jakauman koko yksikön korkeudelta. Pinnallinen kaasutilavuus on suhteellisesti suurempi kuin tavallisessa leijupedissä. Korkea nopeus ja täydellinen sekoittuminen takaavat kiertävässä leijupedissä suuren reaktiotuotteiden määrän. Kaasut ja kiinteät tuotteet kiertävät reaktorissa ja voivat jossain määrin myös palata takaisinvirtauksena. Tämän seurauksena viipymäaika biomassapartikkeleilla on suurempi kuin kaasuilla mutta ero ei ole kuitenkaan yhtä suuri kuin tavallisessa leijupedissä. Suurin hyöty tämäntyyppisessä reaktorissa on, että syntyvä hiili on helposti erotettavissa ja poistettavissa prosessista ja esimerkiksi mahdollista polttaa erillisessä leijupedissä. Palamisella saatava lämpö siirretään inertiin hiekkaan, joka kierrätetään takaisin leijupetiin lämmitettynä. (Basu 2010.)



KUVIO 4. Kiertävä leijupeti pyrolysaattori (mukaellen Basu 2010)

2.6.4 Ultra-nopea pyrolysaattori

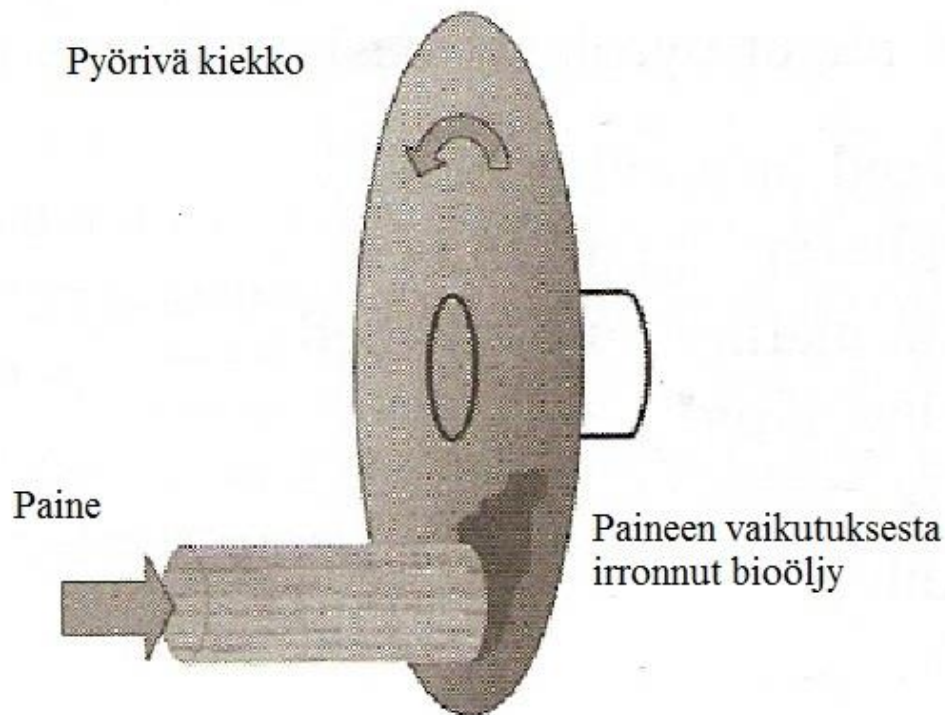
Nopea lämmitysnopeus ja lyhyt viipymäaika pyrolyysilämpötilassa ovat päätekijät korkeaan nestetuotantoon. Ultra-nopeassa pyrolysaattorissa (KUVIO 5) käytetään todella lyhyttä sekoitusaikaa (10–20 ms), viipymäaika reaktorissa (70–200 ms) ja tukahduttamisaikaa (~20 ms). Reaktorin lämpötila on myös alhainen (~650°C) ja tästä syystä voidaan saavuttaa jopa 90%:n nestetuotto. Typpi, joka toimii inerttinä kaasuna, lämmitetään 100°C lämpimämmäksi kuin reaktori ja syötetään todella suurella nopeudella reaktoriin, pommittaen näin biomassasyötettä. Reaktorissa voidaan myös käyttää muita lämmönsiirtäjiä kuten hiekkaa, joka lämmitetään erillisesti ja syötetään samalla tavalla nopeasti reaktoriin suuttimista. Nopea syöttö takaa erittäin nopean lämmitysnopeuden reaktorissa, tästä johtuen biomassa lämmitetään lopulliseen pyrolyysilämpötilaan muutamassa millisekunnissa. Pyrolyysituote poistetaan reaktorin pohjalta ja jäädytetään heti, jolloin estetään toissijaisia reaktiota tapahtumasta eli öljyn höyryntymistä. Näin voidaan saavuttaa maksimaalinen nestetuotanto. (Basu 2010.)



KUVIO 5. Ultra-nopea pyrolysaattori (mukaellen Basu 2010)

2.6.5 Ablaatiopyrolysaattori

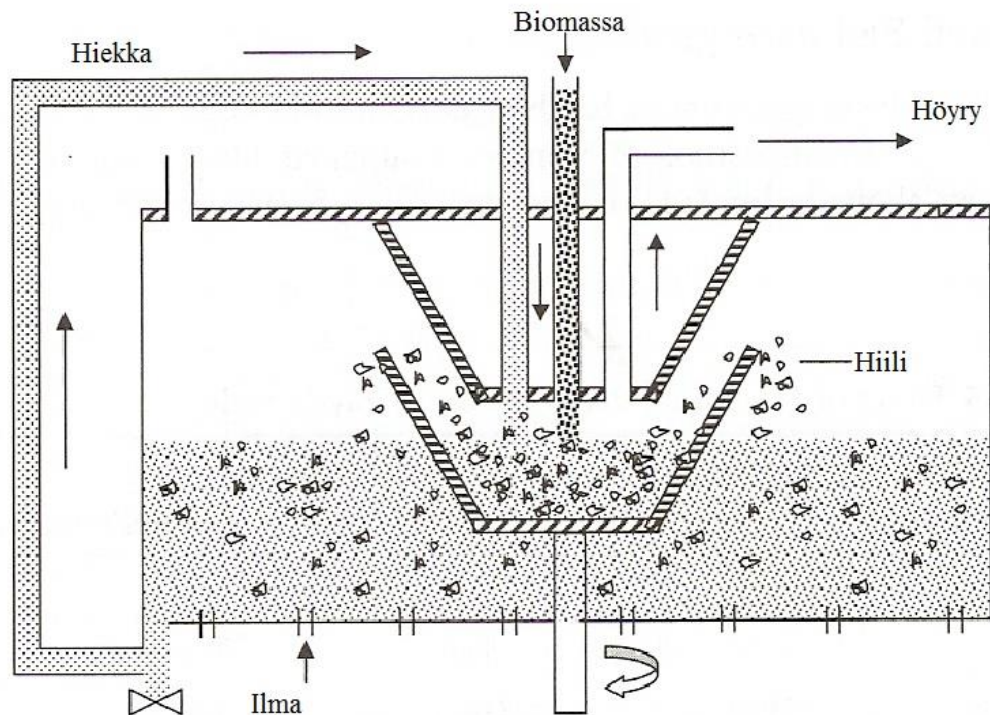
Tässä laitteessa luodaan todella korkea paine reaktorin seinämän ja biomassapartikkelin välille. Reaktorin seinämä on ns. pyörivä kiekko (KUVIO 6). Tämä mahdollistaa estottoman lämmönsiirtymisen reaktorin seinämästä biomassaan, aiheuttaen nestetuotteiden sulamisen pois biomassasta. Biomassa, joka liukuu pitkin seinämää, jättää jälkeensä nestemäisen kerroksen, joka haihtuu ja kerätään talteen myöhemmin. Hyvän lämmönsiirtymisen ja nopeasti haihtuvien kaasujen johdosta nestetuotteiden saanto voi olla jopa 80%:ia massasta. Paine biomassan ja seinämän välille voidaan luoda joko mekaanisesti tai keskipakovoiman avulla. (Basu 2010.)



KUVIO 6. Ablatiopyrolysaattori (mukaellen Basu 2010)

2.6.6 Kiertävä kartio pyrolysaattori

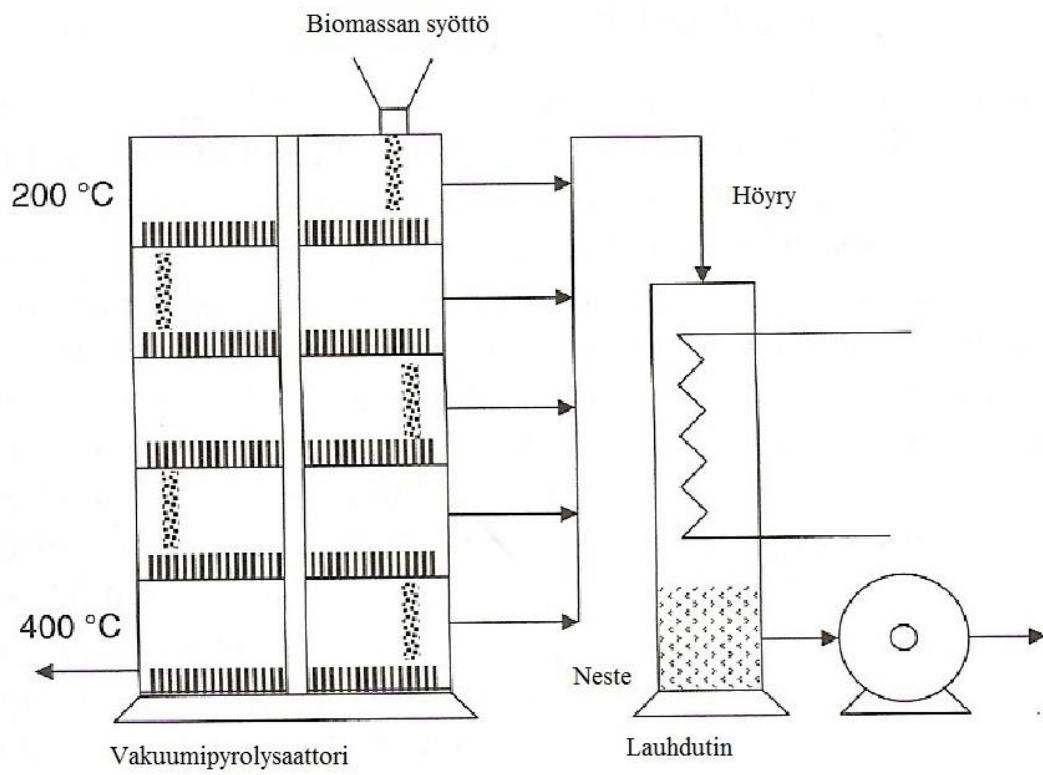
Tässä laitteessa (KUVIO 7) biomassa syötetään lämmönsiirtomateriaalin (yleensä hiekka) kanssa pyörivän (360–960 kierrosta/ minuutti) kartion pohjaan. Keskipakoisvoima pakottaa partikkelit kuumaa seinää vasten ja pyörimisliikkeen ansiosta partikkelit nousevat spiraalisesti seinää ylöspäin. Koska biomassan ja lämmönsiirtomateriaalin sekoitus on niin hyvä, biomassa lämpenee todella nopeasti (jopa 5000 K/s) ja pyrolysoituu pienellä rengasmaisella alueella. Tuotekaasu, joka sisältää bioöljyhöyryä, poistuu poistoputkesta samalla, kun hiili ja lämmönsiirtomateriaali poistuu ylitteenä kartion reunojen yli leijupetiin, joka ympäröi kartiota. Hiili palaa myös leijupedissa, ja tämä edesauttaa kartion lämmittämistä. Tämäntyyppisen reaktorin erikoisuutena on todella lyhyt kiinteiden ja kaasumaisten tuotteiden viipymäaika. Tästä johtuen nestemäisten tuotteiden saanto on noin 60 – 70%:ia. (Basu 2010.)



KUVIO 7. Kiertävä kartio pyrolysaattori (mukaellen Basu 2010)

2.6.7 Vakuumpyrolysaattori

Vakuumpyrolysaattori (KUVIO 8) sisältää monta tasoa pyöreitä lautasia. Ylimmällä tasolla lautasten lämpötila on noin 200°C ja pohjalla noin 400°C. Biomassa, joka syötetään ylimpään kerrokseen, siirtyy kerroksien välillä harojen avulla. Biomassasyöte kuivuu ja pyrolysoituu, kun se kulkee laitteiston läpi. Kun massa saapuu viimeiselle tasolle, siitä on ainoastaan hiiltä jäljellä. Koska lämmitysnopeus pyrolysaattorissa on suhteellisen hidas, kaasun viipymäaika reaktorissa on lyhyt. Tästä seurauksena nestetuotteiden määrä on suhteellisen korkea, 35 – 50%:ia massasta. Myös hiilentuotto on korkea tämäntyyppisessä pyrolysaattorissa. Laitteiston ongelmana on vakuumpumpun mahdollinen tukkeutuminen ja hajoaminen. (Basu 2010.)



KUVIO 8. Vakuumpyrolysaattori (mukaellen Basu 2010.)

3 KAASUKROMATOGRAFIA

Kaasukromatografia perustuu, kuten muutkin kromatografian perusteet, aineen jakautumiseen kahden eri faasin välille. Kaasukromatografiassa on liikkuvana faasina kaasu ja stationääri faasina joko neste tai kiinteä aine. Edellisessä tapauksessa puhutaan kaasu-nestekromatografiasta (GLC = gas-liquid chromatography) ja jälkimmäisessä tapauksessa kaasu-kiinteäainekromatografiasta (GSC = gas-solid chromatography). Kaasu-nestekromatografia on esimerkki partitiokromatografiasta ja kaasu-kiinteäainekromatografia adsorptiokromatografiasta. GLC on paljon yleisemmin käytetty menetelmä kuin GSC. Käyttöalue kaasukromatografialle on hyvin laaja. Periaatteessa sen avulla on mahdollista analysoida kaikki ainesosat, jotka hajaantumatta voidaan höyrystää kaasukromatografiassa vallitsevissa lämpötiloissa, eli 670 astetta kelviniä ja sitä alemmissa lämpötiloissa ($T \leq 670 \text{ K}$). Käytännössä tämä tarkoittaa sitä, että valtaosa kromatografioitavissa olevista yhdisteistä on orgaanisia. Mikäli aine ei höyrysty tavallisissa olosuhteissa, voidaan käyttää pyrolyysiä hyväksi edellyttäen, että aine pilkkoutuu aina samalla tavalla muodostaen stabiileja ja kevyitä hajoamistuotteita. Yhdisteen muuttaminen helposti haihtuvaksi johdannaiseksi myös mahdollistaa sen analysoimisen kaasukromatografiamenetelmällä. (Hämäläinen, Hästbacka, Lehtinen & Penttinen 1980.)

3.1 Historiaa

Vuonna 1512 strassburgilainen välskäri Brunschwig esitti uuden menetelmän etyylialkoholin puhdistamiseksi erityisellä tavalla, jossa kaasu-nestekromatografian periaate jo nousi selvästi esille. Hän käytti nestefaasina oliiviöljyä ja pesusienen toimiessa kiinteänä alusaineena. Kantajakaasuna toiminut alkoholihöyry kulki tämän primitiivisen kolonnin läpi veden ja raskaiden alkoholien jäädessä kolonniin. (Hämäläinen ym. 1980.)

Varsinainen kaasukromatografian läpimurto tapahtui vasta vuonna 1952, eli lähes 450 vuotta myöhemmin, jolloin James ja Martin julkaisivat kuuluisan työnsä rasvahappojen analysoimisesta kaasu-nestekromatografisesti. Heidän menetelmä perustui Martinin ja

Syngen vuonna 1941 ilmestyneeseen julkaisuun, jossa he mm. selvittivät mahdollisuudet käyttää kaasua partitiokromatografiassa. Martin ja Synge saivat näistä urauurtavaa laatua olevista töistä Nobelin kemian palkinnon vuonna 1952. Tämän jälkeen kaasukromatografia on kehittynyt erittäin nopeasti ja on nyt yksi tärkeimpiä ja yleisimpiä analyttisiä menetelmiä. (Hämäläinen ym. 1980.)

3.2 Kaasukromatografian periaate

Kaasukromatografia on yksi orgaanisen analytiikan perustekniikoista, joka soveltuu hajoamatta höyrystyvien yhdisteiden analytiikkaan. Kaasukromatografiassa liikkuvana faasina on kaasu. Stationäärifaasi on yleensä neste. Koska erottuminen perustuu yhdisteiden erilaisiin höyrynpaineisiin ja erilaisiin liukoisuuksiin stationäärifaasiin, kyseessä on jakaantumis- eli partitiokromatografia. Mitä helpommin yhdisteet höyrystyvät, sitä nopeammin ne kulkevat kolonnissa, joten yhdisteet usein eluoituvat kiehumispistejärjestyksessä. Jotkin stationäärifaasin ominaisuudet, kuten poolisuus, saattavat muuttaa eluoitumisjärjestystä. Kaasukromatografiakolonneina käytetään silikakapillaareja, niissä stationäärifaasi on ohuena kerroksena kapillaariputken sisäpinnalla. Tällaisilla kolonneilla on erittäin hyvät kromatografiset ominaisuudet ja ne ovatkin melkein täysin syrjäyttäneet pakatut kolonnit kaasukromatografiassa. Kapillaarikaasukromatografiassa pohjaluvut kolonneilla ovat parhaimmillaan 100 000, joten kaasukromatografiassa erotukset ovat tehokkaita ja kromatografian piikit ovat yleensä kapeampia, verrattuna muihin kromatografisiin menetelmiin. (Jaarinen & Niiranen. 2008.)

Yksinkertaistettuna kaasukromatografian toimintaperiaate on seuraava: erillisestä kaasusäiliöstä tulevan kantajakaasun painetta ja virtausnopeutta säädetään sopivaksi paineenalennusventtiilin ja neulaventtiilin avulla ja johdetaan injektoriin. Injektorin lämpötila on säädetty tarpeeksi korkeaksi, että septumin läpi syötetty näyte höyrystyy ja kulkee kantajakaasun mukana uunissa olevaan kolonniin. Tässä tilassa näytteen eri komponentit jakautuvat joko liikkuvan kaasufaasin ja liikkumattoman eli stationäärifaasin välille. Stationäärifaasi voi siis olla joko neste tai kiinteä aine (adsorbentti). Neste on

yleisesti ohuena filminä hienojakoisen kiinteän kantaja-aineen pinnalla tai erittäin kapean lasi- tai metalliputken sisäpinnalla. Mikäli näytteessä olevien komponenttien jakaantumiskertoimet nesteen ja kaasufaasin välillä ovat erilaiset, ne erottuvat toisistaan kolonnissa. Jos taas stationäärifaasina on kiinteä aine, tapahtuu erottuminen komponenttien eri adsorptiokykyjen perusteella. Sopivissa olosuhteissa komponentit saapuvat yksitellen detektoriin, jonka antama signaali on verrannollinen aineen väkevyyteen kantajakaasussa. Detektorin lämpötila tulee olla niin korkea, että komponentit eivät tiivistyisi siinä. Detektorisignaali välitetään piirturiin, jonka näytteestä piirtämää kuvaa kutsutaan kromatogrammiksi. Ihanne kromatogrammi on sellainen, jossa piikit ovat kapeat ja terävät sekä erittäin selvästi erillään toisistaan. Jos taas piikit ovat turhan leveät sekä kokonaan tai osittain päällekkäin, sanotaan, että kolonnin erotuskyky on huono. Piikkien resoluutioon, eli erotusterävyyteen, vaikuttaa esimerkiksi kolonnin tehokkuus, joka riippuu kolonnin rakenteesta ja myöskin ajotavasta. Kolonnin tehokkuutta kuvataan yleensä kvantitatiivisesti teoreettisen pohjan korkeusekvivalentin (HETP, height equivalent to a theoretical plate) avulla. Tämä tarkoittaa sitä kolonnin pituutta, joka on tarpeellinen tasapainon aikaansaamiseksi liikkuvan kaasufaasin ja liikkumattoman stationäärifaasin välillä. Mitä pienempi HETP on, sitä parempi on resoluutio. Piikkien sijainti määräytyy kromatogrammissa tutkittavan aineen jakaantumisesta stationäärifaasiin ja liikkuvan kaasufaasin välillä, tätä kutsutaan jakaantumiskertoimeksi. Mitä suurempi komponentin liukoisuus nestefaasiin eli nestefaasin liuotuskyky on, sitä kauemmin komponentti viipty kolonnissa. Tavallisesti piikkien sijainnit ilmoitetaan suhteellisten retentioaikojen tai retentioindeksin avulla. (Hämäläinen ym. 1980.)

3.3 Kantajakaasu

Kantajakaasun tehtävänä on siirtää näytteen injektorista kolonniin ja kuljettaa se edelleen detektorille. Kaasun yleisenä vaatimuksena on sen puhtaus. Kantajakaasuna käytetään esimerkiksi heliumia, jonka puhtausluokka on 99,995 %. Kiinteät epäpuhtaudet kuten kosteus ja usein myös happi poistetaan kaasulinjoihin asennetuilla adsorbenttipatruunoilla. Sopivilla adsorbenttipatruunoilla voidaan puhdistaa pienemmän puhtausluokan kaasuja vaativaankin käyttöön ja näin alentaa käyttökustannuksia. Kantajakaasuna käytetään

yleensä heliumia, typpeä tai vetyä. Kriteerinä on, että kaasujen on oltava inerttejä näytteen ja stationäärifaasin suhteen. Näistä kaasuista vedyllä on parhaat kromatografiset ominaisuudet, mutta sitä käytettäessä on pidettävä erityistä huolta turvallisuudesta. Helium on kuitenkin yleisimmin käytetty kantajakaasu. Kaasukromatografiin tulevien kaasujen käyttöpaineet säädetään yleensä kaasupullojen paineenalennusventtiileillä. Monet laitteet säätävät automaattisesti sopivan paineen injektorille. Muut tarvittavat kaasuvirtaukset analyysissä asetetaan kohdalleen neulaventtiileillä, kaasupullojen paineenalennusventtiileillä tai elektronisesti ohjatuilla paineensäätimillä. (Jaarinen & Niiranen 2008.)

Heliumilla, vedyllä ja typellä saadaan aikaan yhtä hyvä resoluutio, tosin eri virtausnopeuksilla. Käytettäessä typpeä paras erotus saadaan, kun lineaarinen virtausnopeus on noin 13 cm/s. Heliumilla optimivirtausnopeus on noin 22 cm/s ja vedyllä virtausnopeus on noin 40 cm/s. Analyysiaika on kääntäen verrannollinen virtausnopeuteen, yhtä tehokas erotus typpeä käytettäessä pidentää analyysiajan kaksinkertaiseksi heliumin käyttöön verrattuna. Vedyn ja heliumin virtausnopeudet voidaan valita vapaammin ilman että komponenttien erottuminen huononee. (Jaarinen & Niiranen 2008.)

Kolonnin läpi kulkevat tilavuusvirtaukset säädetään oikeaksi muuttamalla injektorin painetta. Tilavuusvirtauksia voidaan mitata kuplamittarilla, jolla seurataan saippuakuplan nousunopeutta mitta-astiassa. Tällä tavalla saadaan selville kaasun tilavuusvirtaus normaalipaineessa eli kolonnin loppupäässä. Koska kaasu on kokoon puristuvaa, kolonnin alussa on suurempi paine ja pienempi lineaarinen virtausnopeus kuin kolonnin loppupäässä. (Jaarinen & Niiranen 2008.)

Lämpötila vaikuttaa myös kaasujen virtausnopeuteen. Kaasujen viskositeetti kasvaa lämpötilan noustessa, toisin kuin nesteiden, jolloin kaasuvirtaus pienenee. Tämän seikan vuoksi on hyvä tehdä kaasuvirtausten säädöt analyysilämpötilassa. Jos käytetään erillistä lämpötilaohjelmaa, virtaus asetetaan sopivaksi gradientin keskilämpötilassa. Yleensä automaattiset virtaussäätimet huomioivat lämpötilan aiheuttamat muutokset viskositeettiin ja muuttavat painetta ajonkin aikana. (Jaarinen & Niiranen 2008.)

3.4 Injektointitekniikat

Injektointitekniikkoja on monia, mutta keskeisimmät tekniikat ovat jakoinjektio (split injection), suorainjektio (splitless injection) ja kolonniin injektio (on-column injection). Muita injektiotekniikoita ovat esimerkiksi kylmäinjektio, pyrolyysi-injektio, headspace-tekniikka ja kiinteäfaasimikrouuttotekniikka. (Jaarinen & Niiranen 2008.)

3.4.1 Jakoinjektio

Injektorin lämpötila on oltava niin korkea, että kaikki näytekomponentit höyrystyvät mahdollisimman nopeasti kaasufaasiin. Sopiva lämpötila on siis lähellä korkeimman kiehumispisteen omaavan komponentin kiehumispistettä. Toisaalta liian korkeassa lämpötilassa näytekomponentit voivat hajota, mikä osaltaan rajoittaa tämän injektiotekniikan käytön termisesti kestäviin yhdisteisiin. Injektorin lämpötila on yleensä korkeampi kuin kolonnin korkein lämpötila analyysin aikana. Jakoventtiili on injektoinnin aikana auki. Sen kautta suuri osa kantajakaasusta virtaa kolonnin pään ohi. Niin sanottu split-suhde eli jakoventtiilin kautta kulkevan kaasun ja kolonniin menevän kaasun suhde on välillä 20:1 – 100:1. Kolonniin päätyvä näytemäärä pienenee samassa suhteessa, joten jakoinjektio sopii myös varsin suurille pitoisuuksille. (Jaarinen & Niiranen 2008.)

Injektori täyttyy ruiskutetun nestemäisen näytteen höyrystyessä. Koko höyrystyneen näytemäärän kulkeutuminen kolonniin kestää noin minuutin. Tällöin kromatogrammin kaikki piikit olisivat leveitä. Jakoventtiilin ollessa auki injektorin tyhjentyä nopeasti ja näytekomponentteja menee kolonniin vain lyhyen ajan. Näin kromatogrammin piikeistä saadaan tarkkoja ja kapeita. (Jaarinen & Niiranen 2008.)

3.4.2 Suorainjektio

Tässä tekniikassa jakoventtiili pidetään suljettuna injektoinnin aikana ja noin minuutin injektoinnin jälkeenkin. Tänä aikana melkein koko näytemäärä menee kolonniin. Kolonnin alkulämpötila ennaltasäädetään vähintään 20–30°C näytteen liuottimen kiehumispisteen alapuolelle. Injektorista kulkeutunut näytehöyry tiivistyy ohueksi nestekerrokseksi kolonnin alkuosan sisäpintaan. Kantajakaasu siirtää liuotinmolekyylejä mukanaan, jolloin näyte pääsee kuivumaan ja konsentroituu. Kun liuotin on haihtunut, näyte muodostaa kapean vyöhykkeen kolonniin (ns. liuotinefekt), tämän jälkeen jakoventtiili avataan ja kolonnin lämpötilaa nostetaan lämpötilaohjelman mukaisesti. Tiivistynyt liuotin kolonnissa toimii paksun stationäärifaasin tavoin, toisin sanoen se pidättää näytemolekyylejä liuotinefektin ajan. Suorainjektio sopii pienille ainemäärille, koska näytteen höyrystyminen kestää kauemmin kuin jakoinjektiossa ja injektorin lämpötilan ei tarvitse olla korkea. (Jaarinen & Niiranen 2008.)

3.4.3 Kolonniin injektio

Tässä tekniikassa näyte injektoidaan kokonaisuudessaan kolonniin, jossa liuotinefekt kaventaa näytevyöhykkeitä samalla tavoin kuin suorainjektiossa. Tämä tekniikka soveltuu mm. lämpöä huonosti kestävien yhdisteiden analyysiin, sillä niiden täytyy kestää vain kolonnin lämpötila. Huomioitavaa on että kolonni likaantuu ja kuluu nopeammin kuin muissa injektointitekniikoissa, koska kaikki näytteessä mukana olevat komponentit, mm. kiinteät epäpuhtaudet, joutuvat kolonniin. (Jaarinen & Niiranen 2008.)

3.4.4 Kylmäinjektio, pyrolyysi-injektio ja headspace-tekniikka

Kylmäinjektiossa näyte syötetään kylmään injektoriin, jonka lämpötilaa nostetaan vasta injektion jälkeen. Kaasufaasissa olevat näytteet voidaan syöttää kaasuventtiilin kautta.

Pyrolyysi-injektio metodilla näyte hajotetaan kuumentamalla ja syntyneet hajoamistuotteet mitataan kaasukromatografilla. Näin saadaan aikaan pyrogrammi, jota käytetään yleensä suurimolekyylisten haihtumattomien yhdisteiden tunnistamiseen. (Jaarinen & Niiranen 2008.)

Headspace-tekniikassa näyte on tiiviissä astiassa, jossa riittävästi höyrystyvät yhdisteet jakaantuvat liuoksen ja kaasufaasin välille ja näyte otetaan kaasutiiviillä ruiskulla vallitsevasta kaasufaasista. (Jaarinen & Niiranen 2008.)

3.4.5 Kiinteäfaasimikrouuttotekniikka

Tässä tekniikassa upotetaan ohut, sopivalla stationäärifaasilla pinnoitettu kuitu näyteliuokseen, jossa analyytit tarttuvat kuituun, joka vedetään tietyn ajan kuluttua laitteessa olevan neulan sisään. Tämän jälkeen neula työnnetään septumin läpi injektoriin, jossa kuitu työnnetään ulos näyteneulasta. Kuituun kiinnittyneet yhdisteet irtoavat ja siirtyvät tästä eteenpäin kolonniin. (Jaarinen & Niiranen 2008.)

3.5 Kolonni

Kaasukromatografisen systeemin tärkein osa on kolonni, jossa yhdisteiden erottaminen tapahtuu. Kolonnit voidaan jakaa kahteen pääryhmään täyttötavan mukaan:

- Pakatut kolonnit
- Avoputkikolonnit (open tube)

3.5.1 Pakatut kolonnit

Tämäntyyppiset kolonnit on täytetty kiinteällä, hienojakoisella ja huokoisella kantaja-aineella, jonka pinta on peitetty tasaisesti ohuella stationääri- eli nestefaasikerroksella. Kysymyksessä on kaasu-kiinteäainekromatografia, jos kiinteä aine toimii stationäärifaasina. Pakatut kolonnit voidaan taas jakaa halkaisijan mukaan joko preparatiiviseen kolonneihin tai analyttisiin kolonneihin. (Hämäläinen ym. 1980.)

Preparatiivisten kolonnien tavallisimmat ulkohalkaisijat ovat 9,5 mm ja 19,0 mm ja analyttisten kolonnien 3,2 mm ja 6,3 mm. Yleisimmin käytetään 3,2 mm:n halkaisijalla olevaa. Se on helposti pakattavissa niin, että saadaan hyvä erotuskyky, ja sillä on pienempi kapasiteetti kuin vastaavalla 6,3 mm:n kolonnilla, mutta parempi resoluutio (suurempi pohjaluku). Pakatut kolonnit valmistetaan yleensä alumiinista, ruostomattomasta teräksestä tai lasista, ja niiden pituudet ovat 1-10 m välillä. (Hämäläinen ym. 1980.)

Analyttisten kolonnien pohjalukua voidaan lisätä pakattuja kapillaarikolonneja avuksi käyttäen. Ne voidaan valmistaa lasiputkesta, joka täytetään kevyesti kantaja-aineella ennen kapillaariksi vetämistä. Kantaja-aineen päällystäminen nestefaasilla tapahtuu vasta tämän jälkeen. Niiden sisähalkaisijan tulee olla alle 1 mm, mutta ei suurempi kuin 3-5 kertaa kantaja-aineen partikkelien keskimääräinen halkaisija. (Hämäläinen ym. 1980.)

Pakattujen kapillaarikolonnien lisäksi on olemassa myös niin sanottuja mikropakattuja kolonneja. Niiden valmistus tapahtuu täyttämällä kapillaariputki hyvin hienojakoisella, nestefaasilla päällystetyllä kantaja-aineella. Tämänkin kolonnityypin sisähalkaisijan tulee olla alle 1 mm ja sisähalkaisijan suhde partikkelikokoon noin 4–10. (Hämäläinen ym. 1980.)

3.5.2 Avoputkikolonnit

Avoputkikolonnit ovat todella pitkiä kapillaariputkia, joissa nestefaasi peittää putken sisäpinnan niin, että kolonnin keskelle jää hyvin kapea tyhjä kanava kaasun virtaukselle. Jos itse sisäpinta toimii kantaja-aineena, puhutaan WCOT-kolonneista (wall coated open

tube) eli tavallisesti vain kapillaarikolonneista. Näiden sisähalkaisijat ovat yleensä 0,25–0,75 mm ja pituudet kymmen tai jopa kolmesataa metriä. Nämä kolonnit valmistetaan teräksestä tai yleisesti myös lasista. Kapillaarikolonnien kapasiteetti on hyvin pieni ja ylikuormituksen välttämiseksi kolonnin alkupäähän liitetään yleensä virtauksen jakajia (yleensä injektorin yhteyteen). (Hämäläinen ym. 1980.)

SCOT-kolonnissa (support coated open tube) stationäärifaasi peittää kiinteän aineen, joka on kiinnitetty kapillaariputken seinään. Tällä tavoin nestefaasin kokonaispinta on saatu mahdollisimman suureksi. Kolonnin sisähalkaisija on suurin piirtein samaa suuruusluokkaa kuin WCOT-kolonnin, ja sen erotuskyky on hyvä ja pohjaluku suuri. Sillä on suurempi kapasiteetti kuin WCOT-kolonnilla, joten erillisten virtauksen jakajien käyttö ei ole aina tarpeellista. (Hämäläinen ym. 1980.)

PLOT-kolonnissa (porous layer open tube) kapillaarin sisäseinään on kiinnitetty erittäin huokoista nestefaasilla peitettyä kantaja-ainetta. PLOT-kolonneja valmistetaan yleensä lasista. Aivan kuten pakatun kapillaarikolonnin valmistuksessa lasiputki täytetään kevyesti huokoisella kantaja-aineella ennen kapillaariksi vetämistä. Lasiputken alkupäähän työnnetään vetovaiheessa ohut volframilanka, jonka ansiosta syntyy avoputkikapillaari. (Hämäläinen ym. 1980.)

3.6 Uunit

Uuni pitää kolonnin oikeassa lämpötilassa. Isotermisessä ajossa lämpötila on vakio. Gradienttiasajossa uunin lämpötilaa nostetaan analyysin aikana erillisen lämpötilaohjelman mukaisesti. Uunin lämpökapasiteetin on oltava niin pieni, jotta sen lämpötila asettuisi nopeasti haluttuun arvoon. Uunin sisällä oleva tehokas ilmankierto pitää uunin ja myös kolonnin tasaisessa lämpötilassa. Huomioitavaa on kuitenkin, että kolonni ei saa koskettaa uunin seinämää. (Jaarinen & Niiranen. 2008.)

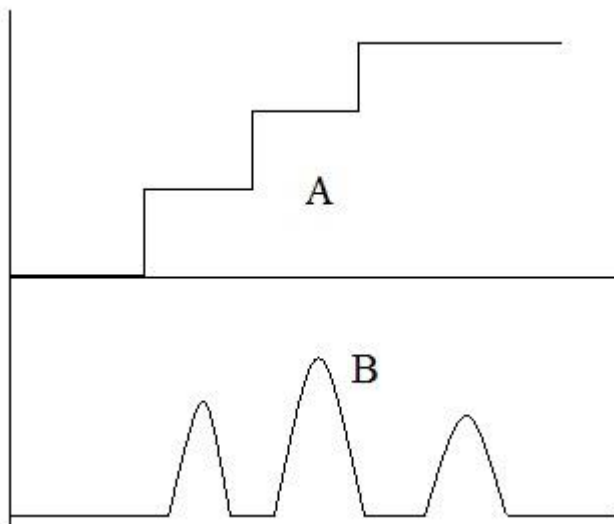
Lämpötila-alue on yleensä huoneen lämpötilasta jopa 400 °C-asteeseen. Ylärajana toimii kolonnin stationäärifaasin lämmönkestävyys. Kaasukromatografi voidaan myös varustaa jäähdytyssysteemillä, jolloin uunin lämpötila voidaan laskea huoneenlämmön alapuolelle,

eli esimerkiksi jopa $-20\text{ }^{\circ}\text{C}$ -asteeseen. Stationäärifaasin pitää kuitenkin pysyä nestemäisenä, mikä tällöin määrää lämpötila-alueen alarajan. (Jaarinen & Niiranen 2008.)

Lämpötila vaikuttaa erittäin voimakkaasti retentioaikoihin. Jo $30\text{ }^{\circ}\text{C}$ -asteen lämpötilan nosto voi lyhentää analyysiaikaa puoleen. Erotuksen ja ajoajan optimoimiseksi käytetään erillistä lämpötilaohjelmaa. Sekä isotermisen ja gradienttiajon päätteeksi uuni lämmitetään lähelle kolonnin maksimaalista lämpötilaa, jolloin kolonni puhdistuu myös vaikeammin haihtuvista yhdisteistä ja partikkeleista. (Jaarinen & Niiranen 2008.)

3.7 Detektori

Detektori on laite, joka ilmaisee kantajakaasun mukana tulevat aineet ja mittaa myös niiden määrät. Detektori voi olla joko differentioiva tai integroiva laite. Integraalidetektori antaa sellaisen signaalin, joka on verrannollinen eluoituneen aineen kokonaismassaan. Tästä saatu kromatogrammi on porrasmuotoinen, kuten kuviossa 9 näkyy, jossa jokainen piikki tai porraskorkeus edustaa yhtä ainetta. Portaan korkeus on verrannollinen aineen määrään. (Hämäläinen ym. 1980.)



KUVIO 9. A. Integraalidikromatogrammi B. Differentiaalidikromatogrammi (mukaellen Hämäläinen ym. 1980.)

Differentiaalidetektorin antama signaali voi taas olla verrannollinen joko aineen konsentraatioon, eluoidun aineen massavirtanopeuteen tai jopa molempiin. Esimerkkinä tavallisimmista konsentraatiodetektoreista on lämmönjohtokykydetektori ja vastaavasti taas massavirtausnopeusdetektoreista yleisesti käytetty liekki-ionisaatiodetektori. Differentiaalidetektorilla saatu kromatogrammi on muodostunut erilaisista piikeistä, joista jokainen edustaa yhtä tiettyä ainetta. Piikin pinta-ala on aineen määrään verrannollinen. Differentiaalidetektoreita on yleisesti käytetympi, kun taas integraalidetektoreita käytetään kaasukromatografiassa harvoin. (Hämäläinen ym. 1980.)

3.7.1 Lämmönjohtokykydetektori (TCD)

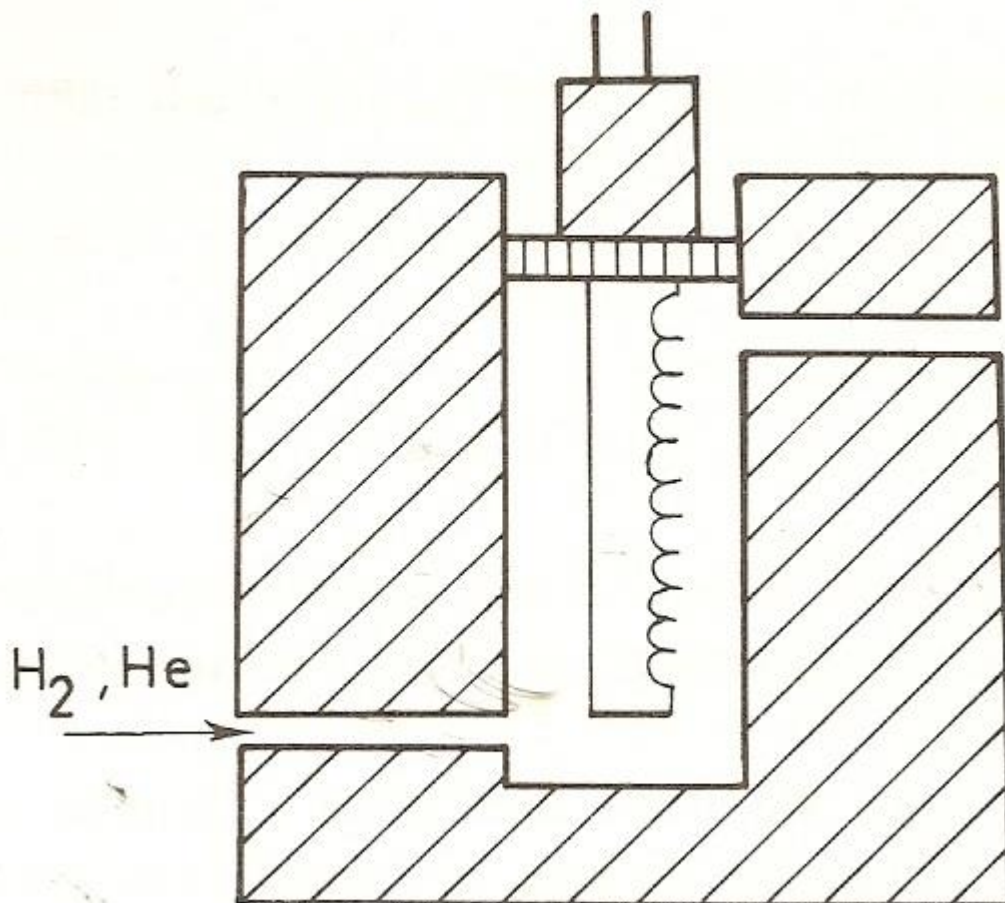
Lämmönjohtodetektori on yksinkertainen ja luotettava yleisdetektori. Kuviossa 10 on esitetty lämmönjohtodetektori kaaviomaisesti. Kuvan esittämiä osia on yleensä neljä yhdessä detektorissa. (Hämäläinen ym. 1980.)

Hehkulankana käytetään tavallisesti volframi-reniumlankaa, joka on sijoitettu suurimassaiseen koteloon siten että saadaan stabiili lämpövertauskohde hehkulangoille (kuumalankadetektori). Joissain lämmönjohtokykydetektoreissa käytetään termistoreita hehkulankojen sijasta. Termistorit ovat mangaanin, koboltin ja nikkelin oksidien sintrattuja seoksia, joihin on lisätty erilaisia hivenaineita oikeanlaisten sähköominaisuuksien aikaansaamiseksi. (Hämäläinen ym. 1980.)

Lämmönjohtokykydetektorin toiminta perustuu siihen, että lämmin kappale menettää lämpöä nopeudella, joka riippuu ympäröivän kaasun koostumuksesta. Detektorin hehkulangat kuumennetaan sähköllä noin 675 K:n lämpötilaan. Kahta hehkulankaa käytetään vertailulankoina. Niiden kautta johdetaan puhdasta kantajakaasua, joka on yleensä heliumia tai vetyä, jolla on suuri lämmönjohtokyky. Kahta muuta hehkulankaa käytetään ilmaisemaan näyte, joka ajetaan kolonnin läpi kantajakaasun mukana. Nämä neljä vastusta on kytketty Wheatsonen sillaksi. Näytteellä on pienempi lämmönjohtokyky kuin kantajakaasulla, joten näytteen kanssa kosketuksessa olevien hehkulankojen lämpötila nousee. Tästä johtuva vastuksen kohoaminen aiheuttaa sen, että silta joutuu pois tasapainosta, mikä johtaa signaalin syntymiseen. (Hämäläinen ym. 1980.)

Ominaisuudet

- TCD on hyvä yleisdetektori ja soveltuu kaikille höyryille ja kaasuille
- Vaikka herkkyys kasvaa hehkulangan virran kuutiossa, kasvaa pienin määritettävissä oleva määrä vain neliössä, koska myös taustakohina kasvaa virran kasvun mukaisesti.
- TCD ei vahingoita otettua näytettä, joten se soveltuu preparatiiviseen työskentelyyn.
- Hehkulankojen hapettuminen on TCD:n arin kohta. Hyvin pienet määrät happea (ppm) kantajakaasussa voivat aiheuttaa jatkuvan peruslinjan siirtymän johtuen hehkulankojen hapettumisesta.



KUVIO 10. Lämmönjohtokykydetektori (mukaellen Hämäläinen ym. 1980.)

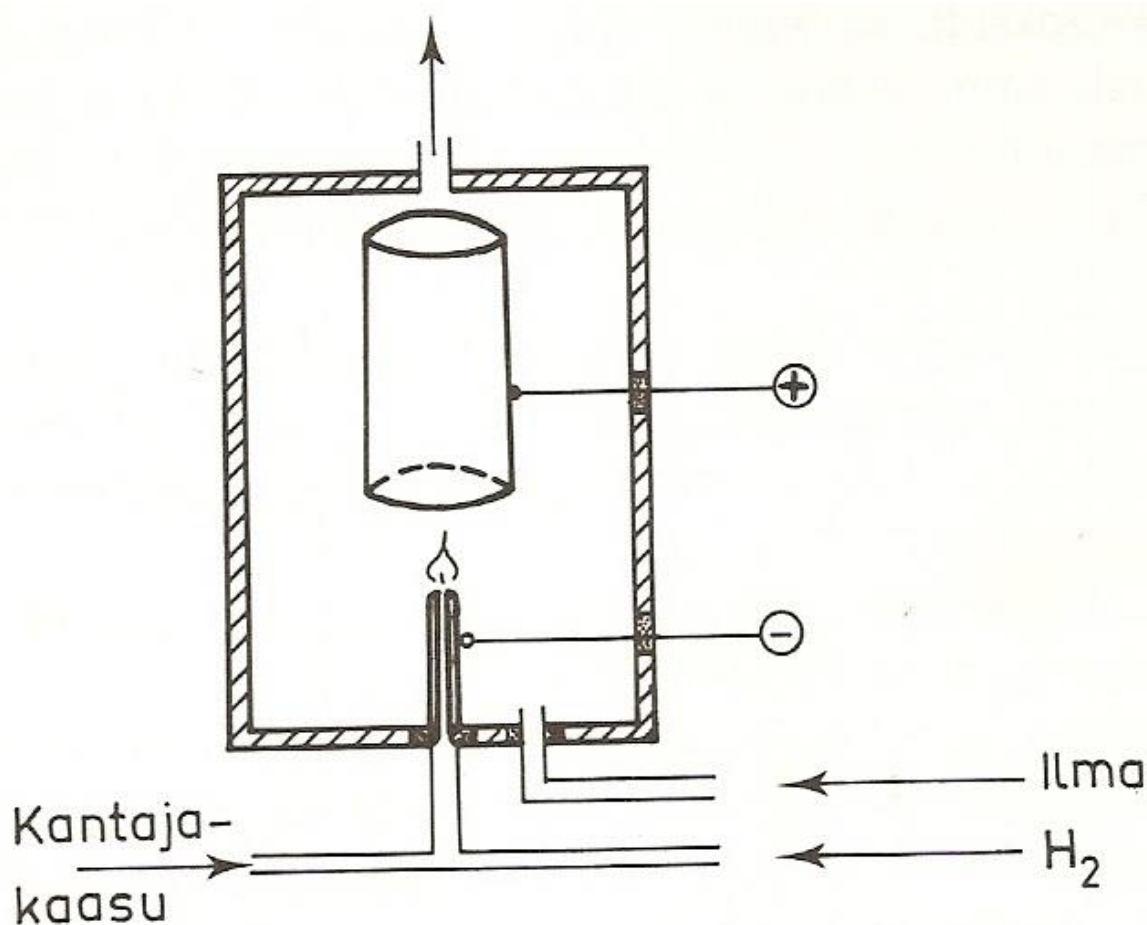
3.7.2 Liekki-ionisaatiodektrori (FID)

Liekki-ionisaatiodektrorilla (KUVIO 11) pystytään määrittämään pitoisuuksia, jotka ovat n. 1/1000 lämmönjohtodektrorilla määritettävistä pitoisuuksista. Tästä johtuen liekki-ionisaatiodektrorien käyttö saattaa olla yleisempää kuin lämmönjohtodektrorien. (Hämäläinen ym. 1980.)

Kantajakaasun mukana kulkeutuvat orgaaniset molekyylit palavat hapettavassa (ylimäärä happea) vetyliekissä, jolloin syntyy mm. elektroneja ja sähköisesti varattuja hajoamistuotteita. Ionit, jotka ovat tavallisesti negatiivisia, kerätään sähkökentän avulla elektrometrin kollektorielektrodille. Syntynyt sähkövirta mitataan. (Hämäläinen ym. 1980.)

Ominaisuudet

- Liekki-ionisaatiodektrori on massavirtausdektrori. Jos virtausta kolonniin muutetaan yli 25%, vetyvirtaus täytyy säätää uudestaan vakioherkkyyden saavuttamiseksi.
- Dektrori on erittäin herkkä orgaanisille aineille. Sen vaste on melkein sama kaikille aineille, jotka sisältävät vetyä ja hiiltä. Määritysherkkyyys taas pienenee, jos orgaaninen molekyyli sisältää joko happea, typpeä, fosforia, rikkiä tai halogeeneja.
- Sopivissa olosuhteissa voidaan määrittää jopa n. 20 pg näytettä.
- Lineaarisuus on erittäin hyvä.



KUVIO 11. Liekki-ionisaatiotektori (mukaellen Hämäläinen ym. 1980.)

3.7.3 Elektronikaappausdetektori (ECD)

Elektronikaappausdetektorilla voidaan määrittää hyvin pieniä määriä tiettyjä yhdisteitä. Se on spesifinen detektori, joka on erittäin herkkä ainoastaan aineille, jotka pystyvät vastaanottamaan vapaita elektroneja. Elektronikaappausdetektori on ainutlaatuinen siinä suhteessa, että se pystyy mittaamaan signaalin pienenemistä, eikä positiiviseen suuntaan kasvavaa sähkövirtaa. Kantajakaasuna EC-detektorissa käytetään joko typpeä tai argonia, johon on lisätty vähän metaania, mikä aikaansaa sen, että kennoissa olevat vapaana liikkuvat elektronit ovat termisessä tasapainossa. Kyseisen kantajakaasun virratessa detektorin läpi radioaktiivinen lähde ionisoi sen. Ionisoituessa syntyy ns. hitaita elektroneja ja tästä ne kulkeutuvat anodiin, jolloin syntyy tasainen ns. seisova sähkövirta. Nämä hitaat

elektronit kerätään anodiin joko pulssijännitteen tai heikkoa tasajännitettä hyväksi käyttäen. Jos aine, joka absorboi elektroneja, joutuu tähän detektoriin, sähkövirta pienenee. Tämä sähkövirran pieneneminen mitataan ja se on verrannollinen sekä kaappaavien aineiden määrään että niiden elektroniaffiniteettiin. (Hämäläinen ym. 1980.)

Ominaisuudet

- ECD on konsentraatioista riippuvainen detektori.
- ECD on hyvin herkkä elektroneja kaappaaville molekyyleille. Tästä johtuu, että se soveltuu hyvin esimerkiksi hyönteismyrkkujen analysoimiseen, joita on voitu määrittää vain noin 0,1 pg suuruisia määriä. ECD on erittäin herkkä muille orgaanisille yhdisteille, kuten hiilivedyille.
- ECD:n antaman signaalin suuruus ei ole verrannollinen tutkittavan aineen määrään, vaan myöskin sen elektroniaffiniteettiin.
- ECD:n lineaarinen alue on suhteellisen pieni.
- Korkeassa lämpötilassa kiehuvia aineita voi tiivistyä radioaktiivisen lähteen pinnalle ja tällöin detektorin toiminta huononee.

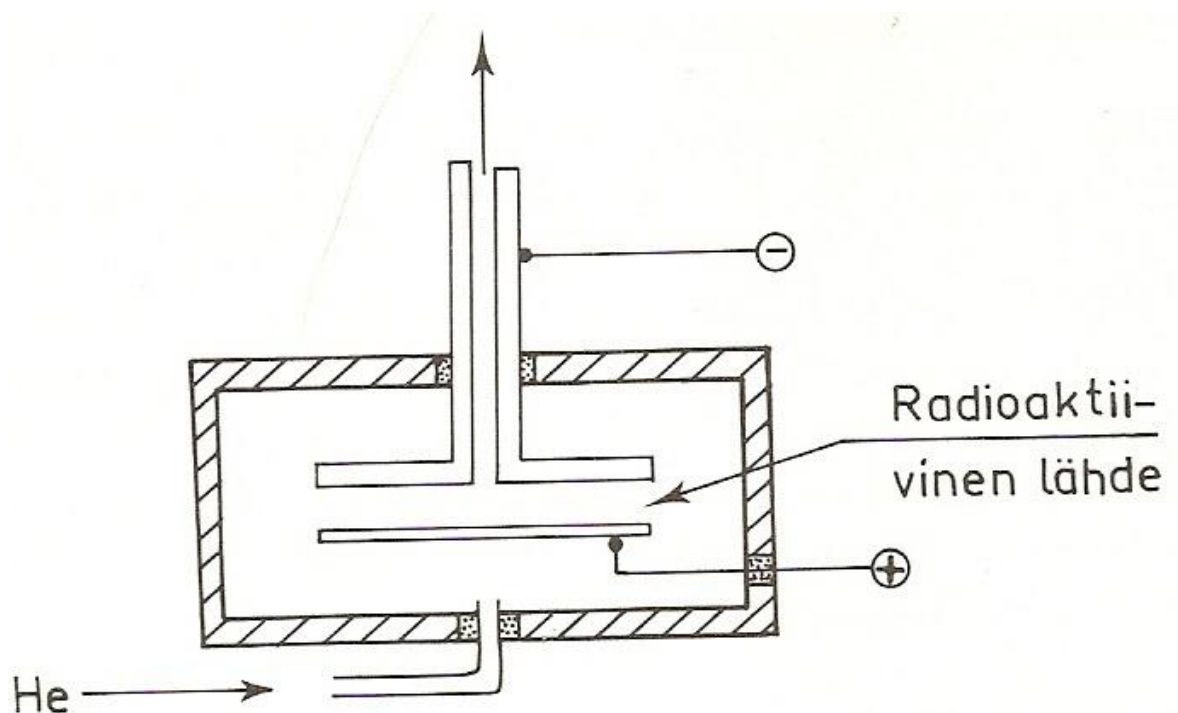
3.7.4 Heliumionisaatiidetektori (HeD)

Heliumionisaatiidetektori on kehitetty hyvin pienten inerttikaasupitoisuuksien määrittämiseen. Nimensä se on saanut siitä, että kantajakaasuna käytetään nimenomaan heliumia. Heliumionisaatiidetektorissa (KUVIO 12) olevasta tritiumlähteestä lähtevän säteilyn ja korkean kenttägradientin avulla nostetaan lähekkäin olevien elektrodien läpi virtaava heliumkaasu viritettyyn metastabiili tilaan. Kaikki detektoriin joutuvat

komponentit, joilla on pienempi ionisoitumisenergia, ionisoituvat, jolloin syntyy positiivinen signaali. (Hämäläinen ym. 1980.)

Ominaisuudet

- Heliumionisaatiodektori on sekä konsentraatiosta että massavirtauksesta riippuvainen dektori.
- HeD on hyvä yleisdektori. Tämä johtuu siitä että metastabiilin heliumin viritysendergia on suurempi kuin kaikkien muiden kaasujen (neonia lukuunottamatta) ja höyryjen ionisoitumisenergia.
- Nestefaasin ”vuoto” rajoittaa HeD:n käytön kaasu-kiinteäainekromatografiaan.
- ppb-alueella tutkittaessa syntyy usein negatiivisia piikkejä. Tämä johtuu ns. tyhjäsiljailmiöstä, eli tutkittavan kaasun pitoisuus on pienempi näytteessä kuin kantajakaasussa.



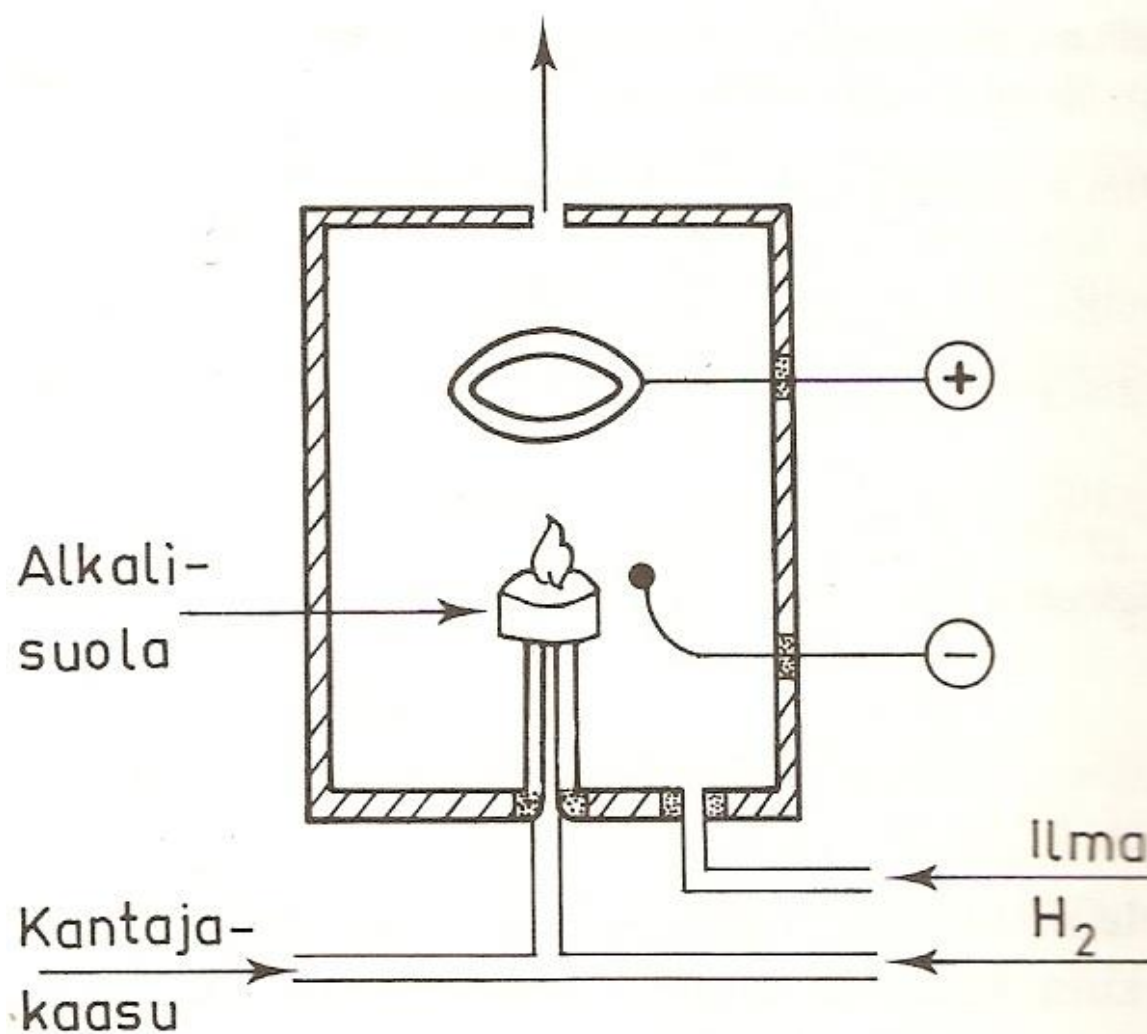
KUVIO 12. Heliumionisaatiodektori (mukaellen Hämäläinen ym. 1980.)

3.7.5 Alkalil liekki-ionisaatiodektrori (AFID)

Alkalil liekki-ionisaatiodektrori (KUVIO 13) poikkeaa tavallisesta liekki-ionisaatiodektrorista siinä, että liekin välittömässä läheisyydessä on alkalisuolasta tehty kärki. Myös mm. elektrodin rakenne ja ilman virtausnopeus on toinen. Alkalisuoloina käytetään tavallisesti cesiumbromidia tai rubidiumsulfaattia. Tämä suola on eri detektoreissa sijoitettu eri paikkoihin ja myös erilaisissa kemiallisissa muodoissa. AFI-detektorissa palavassa vetyrikkaassa liekissä alkalisuola höyrystyy, ja kun tietyt molekyylit tai niiden liekissä muodostuneet hajaantumistuotteet joutuvat tähän höyryyn, syntyy ioneja, jotka kerätään elektrodille. Ioninmuodostuksen päätekijä on kemiallinen ionisaatio. Alkaanit taas eivät helposti muodosta keräämiskelpoisia ioneja, joten niitä ei voi määrittää AFID tyyppisellä detektorilla. (Hämäläinen ym. 1980.)

Ominaisuudet

- AFID on massavirtausdetektorii.
- AFID on pääasiassa spesifinen fosforille, jolle sen herkkyys on 10000-kertainen alkaaneihin verrattuna.
- AFI-detektorin peruslinjan stabiilisuus on suuresti riippuvainen sekä ilman että varsinkin vedyn virtauksen stabiilisuuksista.
- Alkalisuolojen kulumisen johdosta detektorin herkkyys muuttuu.



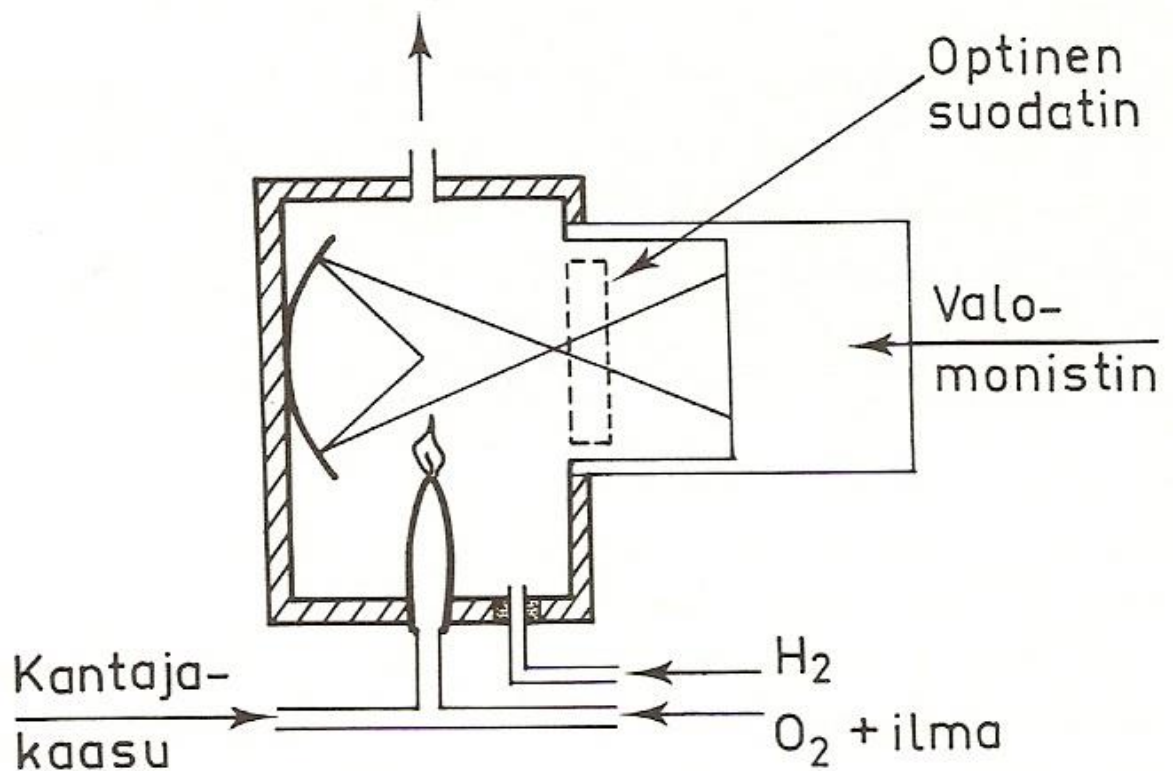
KUVIO 13. Alkalil liekki-ionisaatiodektoiri (mukaellen Hämäläinen ym. 1980.)

3.7.6 Liekkifotometri-detektor (FPD)

Liekkifotometri-detektor (KUVIO 14) on halpa fosforille ja rikille tarkoitettu spektrofotometrinen detektor, joka voidaan liittää kaasukromatografiin. Kun fosforia tai rikkiä sisältävä orgaaninen yhdiste palaa vetyrikkaassa liekissä, emittoituu karakteristista valoa, jonka aallonpituus on ennalta tiedetty fosforille ja rikille. Tämä valo kerätään peilillä ja johdetaan optisen suodattimen läpi ja rekisteröidään valomonistinputkella. Tämän ulostulo johdetaan elektrometriin. (Hämäläinen ym. 1980.)

Ominaisuudet

- FPD on massavirtauksesta riippuva detektori.
- FPD on spesifinen detektori. Käytettäessä rikkisuodinta tulee myös fosfori näkyviin, mutta vain n. sadasosan herkkyydellä. Fosforisuodattimella tulee myös rikki näkyviin mutta sen herkkyys on ainoastaan n. neljäsosa fosforin herkkyystä.
- Normaalisti detektorin määrittelyherkkyys on ppm -luokkaa. Erityistapauksissa voidaan päästä ppb -tasolle.



KUVIO 14. Liekkifotometridetektori (mukaellen Hämäläinen ym. 1980.)

4 KOKEELLINEN OSUUS

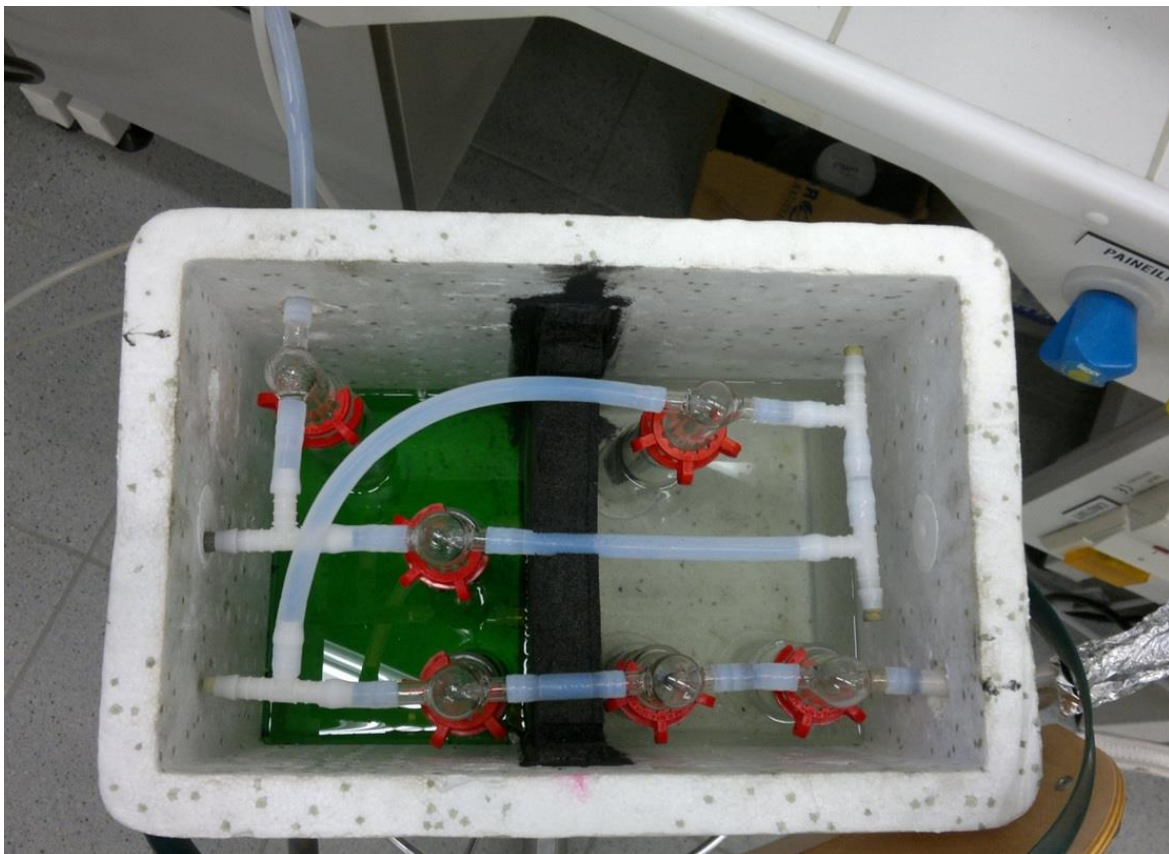
Tämän työn kokeellisessa osuudessa oli tarkoitus pyrolysoida eri puulajeja käyttäen joko hidasta tai nopeaa pyrolyysiä ja tämän jälkeen analysoida syntyneet kaasu, hiili ja terva komponentit. Työ suoritettiin Keski-Pohjanmaan ammattikorkeakoulun tekniikan ja liiketalouden yksikön laboratoriossa 2012 joulukuussa.

4.1 Tavoite ja lähtökohdat

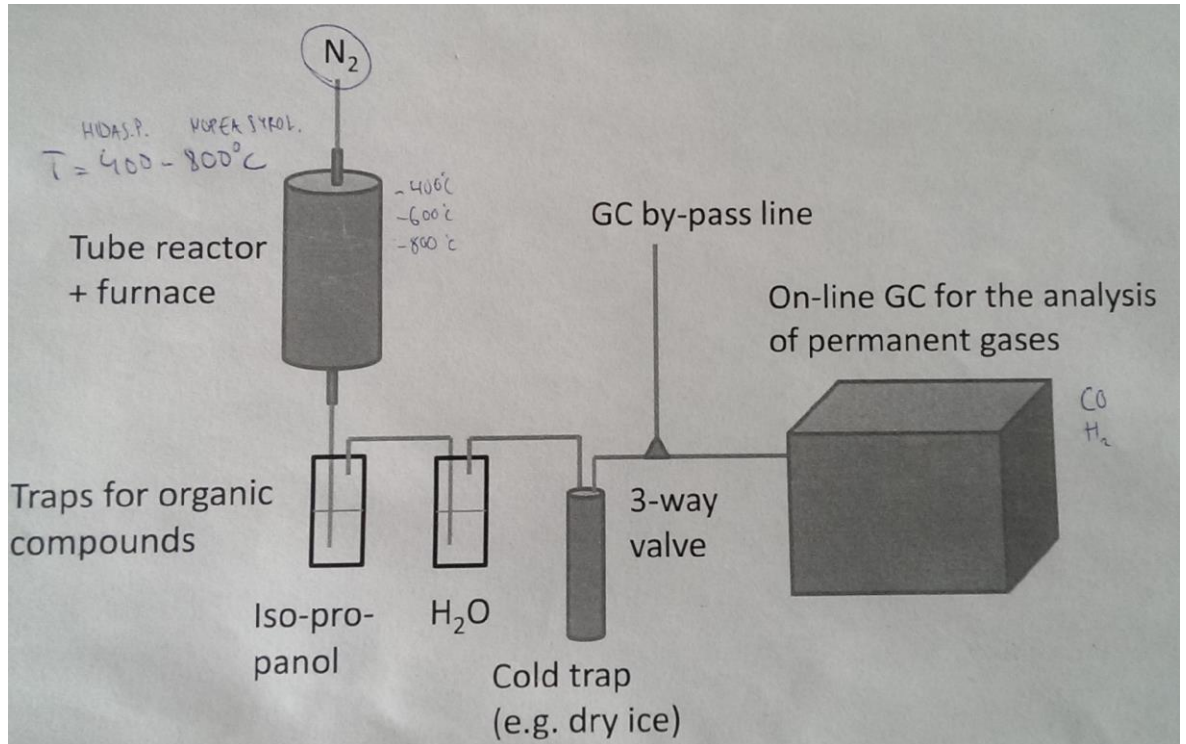
Lähtökohtana tälle työlle oli suunnitella ja rakentaa laitteisto, jolla pystymme pyrolysoimaan pienen määrän näytettä ja tämän jälkeen keräämään kaikki syntyvät tuotteet myöhempää analysointia varten. Työ suoritettiin laboratoriossa lämmitysuunia (KUVIO 15) ja keräyslaitteistoa (KUVIO 16) käyttäen. Prosessin jälkeen tarkoitus oli käyttää kaasukromatografia syntyvien komponenttien analysointiin. Analysoinnin tarkoituksena oli selvittää syntykö eri puunäytteistä hyötykäytettäviä kaasuja, tervoja tai hiiltä. Kuviossa 17 on esitetty käytettävän laitteiston prosessikaavio.



KUVIO 15. Lämmitysuuni



KUVIO 16. Keräyslaitteisto



KUVIO 17. Käyttämämme laitteiston prosessikaavio

4.2 Koejärjestelyt ja laitteet

Kokeellisen osuuden suoritimme Keski-Pohjanmaan ammattikorkeakoulun tekniikan ja liiketalouden yksikön laboratoriossa. Kuviossa 18 esitetty pieni osa pyrolysointiin tarkoitettua näytettä. Yritimme ensin monilla tavoin pyrolysoida näytettä, mutta lopulta päädyimme käyttämään laboratoriuunia ja pientä, tiivistä reaktoria uunin sisällä näytteelle. Tiivistimme näytteen reaktoriin mm. lasivillalla ja lasikuulilla. Reaktorin läpi ajoimme inerttiä typpikaasua joka sai aikaan syntyvien kaasujen kulkeutumisen omatekemäämme keräilylaitteistoon. Keräilylaitteistossa oli kuusi trappia, joista viisi oli täytetty IPA (2-propanoli) liuksella ja yksi oli tyhjä. Laitteisto oli koottu siten, että kaasu kiertää vuorotellen lämpimästä trapista kylmään.



KUVIO 18. Näytteitä

4.3 Työn suoritus

Suoritimme laboratoriossa neljä eri koeohjelmaa huomioiden erilaisia muuttujia. Kokeilimme pyrolysoida näytteet erilaisilla koelaitteistoilla, lämpötiloilla ja eri näytteen määrällä. Koeohjelmien tulokset on esitetty seuraavissa raporteissa ja kuvioissa.

4.3.1 Koeohjelma 1

Ensimmäisen kokeen suoritimme näytteellä Klara + bark, jota otimme 6 grammaa. Asetimme putkireaktorin pohjalle lasivilla ja lasikuulia ennen näytteen asettelemista reaktoriin. Tiivistimme vielä reaktorin yläpäästä lasikuulilla ja lasivillalla. Asetimme putkireaktorimme uuniin, jonka oli tarkoitus nostaa lämpöä 400 C-asteeseen, kahden

tunnin aikana. Asetimme myös typpivirtauksen reaktorin yläpäästä poistamaan syntyvät kaasut reaktorista. Esilämmitimme myös reaktorista keräyslaitteistolle menevän linjan ja lämpöeristimme sen syntyvien komponenttien kondensoitumisen estämiseksi.

Keräyslaitteisto sisälsi kuusi erillistä trappipulloa, joista viidessä IPA-liuosta. Viimeinen tyhjä pullo toimi keräilyastian, jos imu olisi kovempi, kuten käytettäessä pumppua. Ensimmäisenä kaasu kulkeutui ruuminlämpöiseen trappipulloon, josta se kulkeutui pakastekylmään pulloon, joka oli upotettu pakkasnesteseen. Kylmästä trappipullosta kaasu kulkeutui taas lämpimään ja niin edelleen. Lopuksi kaasu poistui poistoilmaan.

Kuudesta grammasta näytettä saimme noin 1,3 grammaa hiiltä. Saimme myös vähän tervaa ja kaasua joiden määrää emme mitanneet. Analysoimme tuotteen kaasukromatogrammilla, (KUVIO 19) mutta tulokset eivät olleet käyttökelpoisia, koska syntyvä terva tukkeutuu analyysilaitteiston putkiin ja näytteet eivät siksi ole analyysikelpoista.

Area Percent Report

Data Path : D:\MSD_DATA\Pyrolyysi\
 Data File : 400 KLARAKUORI.D
 Acq On : 4 Dec 2012 13:29
 Operator :
 Sample :
 Misc :
 ALS Vial : 1 Sample Multiplier: 1

Integration Parameters: autoint1.e
 Integrator: ChemStation

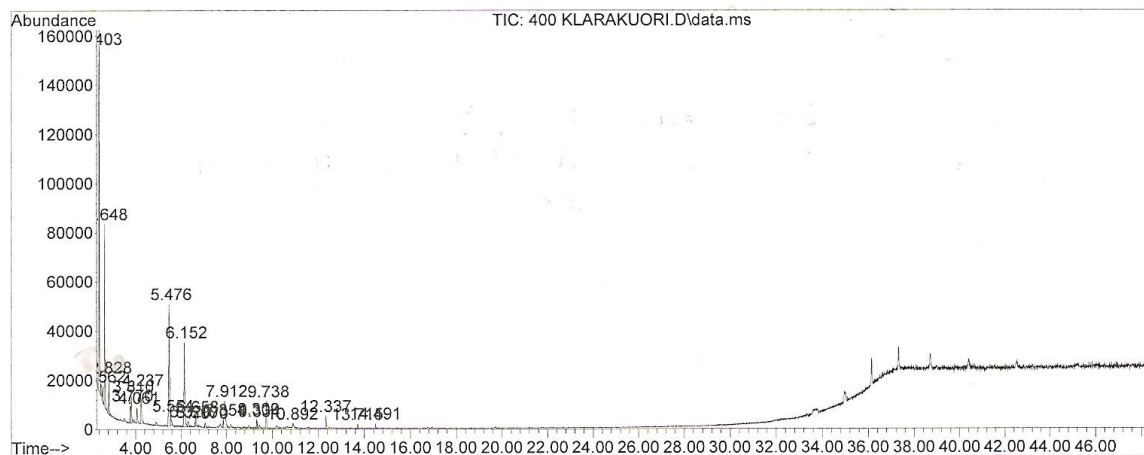
Method : D:\MSD_METHODS\kaneeli2.M
 Title :

Signal : TIC: 400 KLARAKUORI.D\data.ms

peak #	R.T. min	first scan	max scan	last scan	PK TY	peak height	corr. area	corr. % max.	% of total
1	2.403	12	24	39	BV	144316	2051965	100.00%	25.971%
2	2.562	50	57	64	VV 5	6260	116357	5.67%	1.473%
3	2.648	69	75	90	VV	74326	987233	48.11%	12.495%
4	2.828	104	112	121	PV 4	14342	244883	11.93%	3.099%
5	3.770	295	308	311	PV 3	7234	147908	7.21%	1.872%
6	3.810	311	316	333	VV	10817	268942	13.11%	3.404%
7	4.061	363	368	381	PV 2	5957	116975	5.70%	1.481%
8	4.237	395	405	428	BV	13632	331661	16.16%	4.198%
9	5.476	650	662	674	PV	49036	1291020	62.92%	16.340%
10	5.554	674	678	691	VV 4	3883	111185	5.42%	1.407%
11	6.152	792	803	828	VV 3	34319	924835	45.07%	11.705%
12	6.320	828	838	849	VV 4	2295	75197	3.66%	0.952%
13	6.610	878	898	903	PV 5	1827	40252	1.96%	0.509%
14	6.658	903	908	919	VV	3903	86488	4.21%	1.095%
15	7.070	986	993	1010	VV 5	2069	70344	3.43%	0.890%
16	7.854	1148	1156	1160	PV 4	3253	57784	2.82%	0.731%
17	7.912	1160	1168	1209	VV 5	10952	479434	23.35%	6.068%
18	9.309	1444	1458	1462	BV 2	3813	61180	2.98%	0.774%
19	9.334	1462	1464	1474	VV 3	3040	52855	2.58%	0.669%
20	9.738	1535	1547	1561	BV 2	10868	226472	11.04%	2.866%
21	10.892	1781	1787	1789	PV	627	3439	0.17%	0.044%
22	12.337	2068	2087	2105	FB 3	5095	95570	4.66%	1.210%
23	13.715	2346	2373	2382	PV 3	1773	30172	1.47%	0.382%
24	14.491	2526	2534	2546	BV 2	1895	28834	1.41%	0.365%

Sum of corrected areas: 7900983

kaneeli2.M Tue Dec 04 14:23:29 2012



KUVIO 19. Kaasukromatogrammi näytteestä

4.3.2 Koeohjelma 2

Seuraavan kokeen suoritimme samalla näytemateriaalilla, eli Klara + barkilla. Punnitsimme näytettä saman määrän kuten edelliselläkin kertaa, 6 grammaa. Laitteistona käytimme samaa mitä edelliselläkin kerralla. Pakkasimme näytteen tiiviisti reaktoriin käyttäen lasikuulia ja lasivillaa apuna. Tällä kerralla lämmitimme ensin uunin 800 C-asteeseen ja sitten vasta asetimme reaktorin uuniin, jonka annoimme pyrolysoitua kaksi tuntia. Keräsimme hiilen, kaasun ja tervan, mutta emme punninneet tai analysoineet komponentteja.

4.3.3 Koeohjelma 3

Punnitsimme kuusi grammaa näytettä Klara – bark ja pakkasimme sen tiiviisti reaktoriin. Esilämmitimme uunin 400 C-asteeseen ja asetimme reaktorin varovasti uuniin. Keräyslaitteistoa muutimme korvaamalla kuusi trappipulloa yhdellä pullolla, haitallisempien kaasujen poistamista varten. Keräyslaitteistoa muutettiin, koska tärkeimmät komponentit analyysin kannalta syntyvät ja jäävät reaktoriin, joten emme tarvitse tai analysoi syntyviä kaasuja. Keräsimme kokeesta saadut komponentit mutta emme punninneet tai analysoineet niitä.

4.3.4 Koeohjelma 4

Näytteeksi otimme tähän kokeeseen Karina – bark:ia. Liiallisen tervan syntymisen johdosta päätimme muuttaa muutamia muuttujia ja laitteistoa. Esimerkiksi reaktoriputken kokoa suurensimme 12 mm:iin 10 mm:stä. Näytettä mittasimme huomattavasti vähemmän kuin edellisillä kerroilla, eli normaalin 6 gramman sijasta mittasimme vain 3,5 grammaa näytettä. Lämpötilan nostimme tällä kertaa 1000 C-asteeseen, estääksemme liiallisen tervan syntymistä. Asetimme lämmityksen kestoksi kaksi tuntia.

Tällä kerralla reaktorimme oli liian tiivis, ja ennen kahden tunnin määräaikaa reaktorimme paine kasvoi liian isoksi ja sai reaktorin pokahtamaan auki reaktorin yläpäästä. Tästä syystä analysoitavia näytteitä ei saatu tästä kokeesta.

5 LOPPUPÄÄTELMÄT

Tarkoituksena tässä opinnäytetyössä oli saada kerättyä pyrolysoinnissa syntyneet tuotteet isopropanolitrappiin ja sen jälkeen analysoida saadut komponentit liekki-ionisaatiodetektoria käyttäen kaasukromatografilla. Seuraavana mahdollisuutena oli analysoida tuoteseos kaasukromatografi-massaspektrometrillä, jolla olisi voitu tehdä tuotekomponenttien identifiointia, mutta koska analysointi osoittautui ylitsepäsemättömäksi laboriolaitteillamme, päätimme sivuuttaa CG-MS metodin. Tässä työssä suoritettut kokeet kuitenkin antavat suuntaa siihen, mitä pitää ottaa huomioon pyrolyysiprosessia suunniteltaessa. Tulimme kuitenkin siihen loppupäätökseen, että ammattikorkeakoulun laboratoriossa ei ole tarvittavia välineitä tai laitteistoa työn täydellisen loppusuorituksen saavuttamiseksi.

LÄHTEET

Basu, P. Biomass gasification and pyrolysis. Practical design and theory. 2010.

Hämäläinen P, Hästbacka K, Lehtinen K & Penttinen K. 1980. Instrumenttianalytiikka osa 3. Kromatografia termoanalyysi. Teknillisten tieteiden akatemia – Akademin för tekniska vetenskaper ry

Jaarinen, S. & Niiranen, J. 2008. Laboratorion analyysitekniikka. Edita prima oy

Suomen kaasuyhdistys. Maakaasukäsikirja. Www-dokumentti saatavissa:
<http://www.maakaasu.fi/kirjat/maakaasukasikirja>. Luettu 20.2.2014.