



TAMPEREEN  
AMMATTIKORKEAKOULU

OPINNÄYTETYÖ

**ETHERNET-DSLAM-KYTKIMEN KÄYTTÖ  
ATM-LIITYNTÄYHTEYDELLÄ**  
Opetuskäyttöön tarkoitettun ADSL-laajakaistaverkon rakentaminen  
ZyXEL- laitteilla

**Eija Heliniemi**

Tietojenkäsittelyn koulutusohjelma  
Lokakuu 2007  
Työn ohjaaja: Paula Hietala

TAMPERE 2007



---

<b>Tekijä(t)</b>	Eija Heliniemi	
<b>Koulutusohjelma(t)</b>	Tietojenkäsittely	
<b>Opinnäytetyön nimi</b>	Ethernet-DSLAM-kytkimen käyttö ATM-liityntäyhteydellä Opetuskäyttöön tarkoitettun ADSL-laajakaistaverkon rakentaminen ZyXEL-laitteilla	
<b>Työn valmistumis- kuukausi ja -vuosi</b>	Lokakuu 2007	
<b>Työn ohjaaja</b>	Paula Hietala	<b>Sivumäärä:</b> 41

---

## TIIVISTELMÄ

Sain toimeksiannon Tampereen ammattikorkeakoulun Tietojenkäsittelyopin Tietoverkkopalveluiden lehtorilta, diplomi-insinööri Harri Hakoselta. Toimeksiantajani halusi saada toimivan ADSL-laajakaistaverkon syksyllä alkavaa tradenomien ADSL-laajakaistaopetusta varten. Toimeksiannon tarkoitus oli ottaa selvää DSLAM-laitteen kehystysprosessista. Jotta tämä tavoite olisi mahdollista saavuttaa, piti rakentaa laboratoriokäyttöön tarkoitettu laajakaistaverkko. Työssä oli tarkoitus käyttää ZyXEL DSLAM-kytkimiä ja -modeemeja.

Opinnäytetyön tavoitteeksi muotoutui siten laajakaistatekniikan teorian, yleisten laajakaistaratkaisujen toteutus-  
tapojen ja niihin liittyvien teknisten vaatimusten selvittäminen. Ryhtyessäni tähän työhön en tuntenut ADSL-  
laajakaistatekniikkaa ollenkaan. Toimeksiannon saadessani kuulin ensimmäisen kerran DSLAM-kytkimestä. En  
ollut myöskään tehnyt aiemmin kaapelointitöitä, joten aloitin työn monessakin suhteessa nollapisteestä. Ether-  
net-teknikka oli minulle kuitenkin entuudestaan tuttua.

Tässä työssä on käytetty kvalitatiivisia menetelmiä. Opinnäytetyöraportti ja toimeksianto valmistuivat yhdessä  
niin, että ensin valmistui opinnäytetyön teoriaosuus, jonka pohjalta rakentui toimeksiannon käytännön osuus.  
Työ valmistui pääasiallisesti kahden lähteen avulla. Ensimmäinen näistä oli Juha Sarson diplomityö. Sillä oli  
merkittävä arvo työn kannalta. Toinen lähde oli diplomi-insinööri Juha Laine (Elisa Oyj). Hänen ansiostaan  
teoria konkretisoitui, eli ilman Laineen erinomaisia kommentteja ja selityksiä olisivat kehystysprosessin kuvauk-  
set jääneet pinnallisiksi ja ontoiksi. Työssä on käytetty monia muitakin arvokkaita ja hyviä lähteitä.

Opinnäytetyöraportti sisältää ADSL-laajakaistatekniikasta yleiset tekniset pohjatiedot. Raportissa on esitelty  
laitteita ja niiden kehystysvaihtoehtoja. Lisäksi kehystysprosessia on selvitetty melko yksityiskohtaisesti. Koska  
alan termistö on laaja ja eri maissa on käytössä erilaisia signalointitekniikoita, on myös näitä asioita käsitelty  
hieman, jotta ero suomalaiseen käytäntöön selkeytyisi. Toimeksiannon seurauksena syntyi kolme erillistä  
ADSL-kytkentäpaneelia, jotka kytetään DSLAM-kytkimiin ja joihin modeemit voidaan liittää. Kytkentäpaneel-  
eihin voidaan liittää myös muiden laitevalmistajien modeemeja, esimerkiksi Ciscon ADSL-  
modeemimoduuleita.

Tämä raportti sisältää ADSL-laajakaistatekniikan yleistä suomalaista termistöä ja tekniikan kuvausta. Termejä  
on selitetty yleistajuisesti, ja lisäksi on havainnollistavia kuvia. Aiheesta on olemassa runsaasti täsmällisempää  
ja teknisempää tietoa, ja näihin voi perehtyä tarkemmin lähdeluetteloa käyttäen. Raportin avulla on mahdollista  
ottaa käyttöön samoja kehystysprosesseja tukevia laitteita.



---

<b>Author(s)</b>	Eija Heliniemi
<b>Degree Programme(s)</b>	Business Information Systems
<b>Title</b>	Using Ethernet DSLAM switch in ATM connection Building an educational ADSL broadband network using ZyXEL devices
<b>Month and year</b>	October 2007
<b>Supervisor</b>	Paula Hietala

---

## ABSTRACT

This thesis got its' subject from Tampere Polytechnic. The client wanted to have a properly working ADSL broadband network for educational purposes. The aim was to fathom out about the framing processes in the DSLAM-switch. To reach this goal, it was necessary to build a network for laboratory purposes. It was meant to use ZyXEL devices: DSLAM-switches and modems.

The purpose of this thesis formed to contain the theory of ADSL broadband, common broadband solutions and to find out its' technical demands. When I started this commission I wasn't familiar at all with ADSL broadband technology, and it was also the very first moment, when I heard of DSLAM-switch. I hadn't either done any cabling before. So I started this work from the beginning in more ways than one. Ethernet-technology was well-known for me already.

Qualitative research methods are used in this thesis. The thesis and the needed commission were made together, so that the theory of the thesis came first and the practical work was based on that. Two main sources of information can be mentioned here. The first was a Master of Science Thesis made by Juha Sarso. It had a significant value for this thesis. The second source was DI Juha Laine (Elisa Oyj). Thanks to him, the theory became concrete. Without his excellent comments and explanations, the description of framing processes had been left unprofound and barren. Many other valuable and significant sources have also been used.

This thesis contains a basic knowledge of ADSL broadband technology. Devices and framing solutions are presented widely. For the process of framing is put quite a detailed attention. The field of terms is prolific, and there are different signalling techniques in different countries. Attention for these issues should also be paid, so that the Finnish practice would become clear. As a result of this commission, three MDF-panels were made. Panels will be attached between DSLAM-switches and modems.

This thesis contains common Finnish terms and description of technique. Terms are talked through and they are also illustrated with pictures. There are plenty more accurate and technical material of this subject and bibliography is useful studying these issues more carefully. Whit this thesis it is possible to mobilize devices of another manufacturer with same kind of framing processes.

Sanastoa.....	5
1 Johdanto.....	8
2 Tavoitteet, metodit ja materiaali.....	10
2.1 Toimeksiantaja .....	10
2.2 Työn tavoitteiden kuvaaminen ja määrittelyminen .....	10
2.3 Tutkimusmenetelmät.....	11
2.4 Lähdeaineisto.....	12
3 Johdatus ADSL-laajakaistatekniikkaan.....	13
3.1 Fyysinen taso .....	14
3.1.1 Siirtotiet .....	14
3.1.2 Modeemit.....	15
3.1.3 Kytkimet .....	18
3.1.4 Virtuaalikanava.....	19
3.2 Siirtoyhteystaso .....	20
3.2.1 ATM .....	20
3.2.2 ATM-liityntäyhteyden kapseloitavat.....	22
3.3 Asiakkaan tunnistaminen.....	22
3.3.1 DHCP Relay Server + Option 82 .....	23
3.3.2 PPPoA ja PPPoE.....	23
4 OSI-kerroksittainen rakentamisen suunnittelu ja toteutus.....	26
4.1 Fyysinen kerros .....	26
4.2 Siirtoyhteyskerros.....	27
4.2.1 Modeemi.....	29
4.2.2 DSLAM-kytkin.....	30
4.3 Tunnistaminen ja VLAN:it.....	31
4.3.1 DHCP Relay Agent + Option 82 .....	32
4.3.2 VLANien konfigurointi .....	33
5 Loppupäätelmät .....	34
5.1 Tavoitteiden saavuttaminen.....	34
5.2 Muuta.....	35
5.3 Kehitysehdotuksia .....	35
5.4 Lopuksi .....	36
Lähteet .....	37
Liitteet.....	39

## Sanastoa

**AAL5** (ATM Adaption Layer 5) ATM-sovituskärs, joista sovituskärsstä 5 käytetään Ethernet-kehysten sovitimena. AAL5-kärsssä sovitetaan, eli pilpotaan suuret paketit pienemmiksi, ja niihin lisätään tunnistet vastaanottajan päässä tapahtuvaa kokoamista varten.

**ADSL** (Asymmetric Digital Subscriber Line) Epäsämmetrinen digitaalinen siirtotekniikka verkossa.

**Aluedataverkko** Fyysinen kaapeleiden ja kytkinten suorituskykyinen verkko, johon kiinteistöjen yksittäiset DSLAMit liitetään. Tätä kutsutaan usein runkoverkoksi.

**ATM-teknikka** (Asynchronous Transfer Mode) Runkoverkoissa ennen käytetty tiedonsiirtojärjestelmä, jossa ATM solut ja kontit kulkevat. Nykyisin ainoastaan modeemin ja DSLAM-kytkimen väli toteutetaan ATM-teknikalla.

**BRAS** (Broadband Remote Access Server) Palveluoperaattorin reititin, joka ohjaa asiakkaiden liikennettä.

**DHCP Relay Agent** Välytyspalvelin, joka ohjaa osoitteita pyytävät koneet tietyille osoitteita jakavalle DHCP-palvelimelle.

**DSLAM** (Digital Subscriber Line Access Multiplexor) ATM-teknikan päälle rakennettujen kehysten pääsyn kanavointilaitte. Tässä työssä monipuolinen kytkin, joka voi toimia myös reitittimenä.

**Ethernet-teknikka** Runkoverkoissa ja sisäverkoissa käytetty tiedonsiirtojärjestelmä, jossa kuljetetaan Ethernet-kehysiä.

**FDM** (Frequency-division Multiplexing) Taajuudenjakokanavointi. Kaista jaetaan erilaisiin taajuuksiin, eli kanaviin, ja jokaisella modeemilla on oma taajuutensa. Kanavajakoja on myös aallonpituuskanavointi (WDM) optisille laitteille, aikajakokanavointi (TDM), jossa jaetaan käyttäjille aikavälejä, sekä koodiin perustuva kanavointi (CDM), joka perustuu hajaspktritekniikkaan ja jota käytetään mm. langattomissa sovelluksissa. (Granlund, 2007, 103-109)

**GVRP** (Generic VLAN Registration Protocol) Protokolla, jonka avulla kytkimet vaihtavat keskenään VLAN-tietoja. Näin VLAN-konfigurointi automatisoituu ja VLAN-jäsenystiedot päivittyvät dynaamisesti.

**IPTV** Tietoverkkojen kautta levitettävä televisiölähetys.

**LLC** (Locigal Link Control) Kapselointitekniikka, jossa Ethernet-kehys tai IP-paketti saa uudet ulkoiset otsakkeet liityntäyhteyden ylittämistä varten. On olemassa erilaisia LLC-kapselointisovelluksia, ja tällä hetkellä näistä käytetyin ja paras on LLC/SNAP-otsake.

**Liityntäyhteys** Modeemin ja DSLAM-kytkimen väli, jossa on käytössä ATM-tekniikka. Tulevaisuudessa liityntäyhteys voi olla Ethernet-tekniikkaa.

**MAC-otsake** (Medium Access Control) Siirtoyhteyserroksen alemman tason vuonhallinnan protokolla, joka huolehtii siitä, että johdinta kuormitetaan liikenteellä sopivasti. Liiallinen kuorma aiheuttaa törmäyksiä.

**OSI-malli** (Open Systems Interconnection) Tiedonsiirtomalli, jonka avulla eri valmistajien päätelaitteet pystyvät kuljettamaan toisilleen erilaiset datakehukset muuttumattomina ja tulkittavina.

**Palveluoperaattori, IP-operaattori** vuokraa asiakkaille laajakaistayhteyksiä ja IP-osoitteita, ja ostaa siihen tarvittavan kaistan verkko-operaattorilta L2-tason tuotteena. Palveluoperaattori voi toimia myös verkko-operaattorina.

**POTS** (Plain Old Telephone System) Lankapuhelinverkko.

**PPPoA** (Point to Point over AAL5) Protokolla, jonka avulla päätelaitteet tunnistavat toisensa. PPPoA toimii ainoastaan puhtaassa ATM-verkossa, ja Ethernet-verkkoa varten se pitää konvertoida eli protokollasovittaa PPPoE:ksi.

**PPPoE** (Point to Point over Ethernet) Protokolla, jonka avulla päätelaitteet tunnistavat toisensa. PPPoE toimii Ethernet-verkossa, ja ATM-liityntäyhteyttä varten se pitää sovittaa liityntäyhteyden päälle.

**SDH** (Synchronous Digital Hierarchy) Siirtoverkko ja -tekniikka Euroopassa, jossa ATM-solut pakataan SDH-konttiin, eli kehykseen siksi ajaksi, jolloin ne ylittävät liityntäyhteyden. SDH on kuin putki, jonne voidaan lähettää, ja josta tulee ATM-soluja tietyllä nopeudella. Suomessa siirtokapasiteetin taso on STM-1. (SDH, n.d.)

**Sonet** (Synchronous Optical Networking) Vertaa SDH. Siirtoverkko ja -tekniikka Amerikassa. Sillä on optisen siirtokapasiteetin tasot, OC-x:t, joista STM-1:n siirtokapasiteettitasoa vastaa OC-3.

**Sovittaminen ATM:N päälle, liityntäyhteyden päälle**, tarkoittaa Ethernet-kehysten tai IP-paketin kapselointia sellaiseksi, että se voidaan kuljettaa liityntäyhteyden yli.

**STM-1** Suomessa käytettävä ADSL-modeemien signalointitekniikka, jonka siirtokapasiteetti on 155 Mbps. On olemassa muitakin liityntöjä, esimerkiksi STM-4, joka on 622 Mbps ja STM-16, joka on 2,4 Gbps. (SDH, n.d.)

**Valokaapeli** Enimmäkseen runkoyhteyksissä käytettävä johdin, jossa datakehukset kulkevat valon nopeudella.

**Verkko-operaattori** omistaa runkoyhteyden eli fyysisen verkon, tai osia siitä, esimerkiksi maanalaisen valokaapelin, ja vuokraa sitä palveluoperaattoreille. Verkko-operaattori voi toimia myös palveluoperaattorina.

**Virtuaalikanava** (VC, Virtual Channel) Fyysinen reitti, jota myöten bit-tivirta kulkee johtimessa modeemin ja DSLAM-kytkimen välillä. Virtuaalikanavan toimivuutta testataan OAM F5 - ja OAM F4 -loopback-testeillä.

# 1 Johdanto

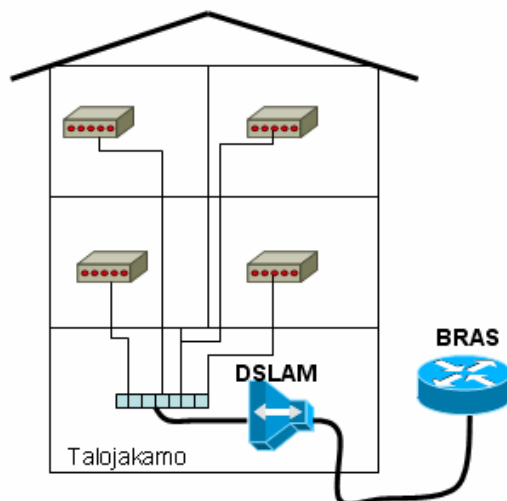
Tietoliikenneyhteyksien nopeudet kasvavat jatkuvasti, ja samalla yhä suurempi osa erilaisista palveluista jaetaan tietoverkkojen kautta. Tulevaisuuden, ja jo tämänkin päivän sana on IPTV, joka vaatii paljon nopeaa kaistaa ja multicast-toiminnallisuutta. (Sarso, 2007, 45-46) Tulemme pian katsomaan televisiota tietoverkon kautta. Tavallinen tapa toteuttaa liityntäyhteys aluedataverkkoon on ATM-tekniikkaan perustuva ADSL-modeemi. ATM-tekniikka on hidasta ja kallista. Suomessa käytettävä STM-1 signaalointi antaa maksimissaan 155 Mbps nopeuden, kun taas Ethernet-toteutuksissa nopeudet liikkuvat jo gigabiteissa. Tampereen talusalueella alueellinen laajakaistaverkko on suurelta osin toteutettu käyttäen Ethernet-tekniikkaa, ja ainoa jäljellä ATM-tekniikasta on liityntäyhteys modeemiin ja DSLAM-kytkimen, eli ADSL-tilaajakeskittimen välillä. Syy, miksi liityntäyhteyttä ei ole korvattu nopeammalla ja edullisemmalla Ethernet-tekniikalla on se, että standardien muuttaminen ja kehittäminen vaatii oman aikansa. Ethernet-tekniikan odotetaan kuitenkin tulevan operaattoreille edullisemmaksi, koska hankala ATM-protokollan prosessointi jää pois. (Laine, 28.8.2007, sähköpostikeskustelu) Taulukossa 1 on erilaisten ADSL-laajakaistaliittymien nopeuksia. Ilmoitetut nopeudet ovat ihanteellisissa laboratorio-olosuhteissa mitattuja, ja todelliset nopeudet ovat pienempiä. Mitä nopeampi yhteys, sitä tiheämmin signaalin voimakkuutta pitää vahvistaa, esimerkiksi ADSL2+ vaatii signaalin käsittelylaitteen alle kilometrin matkalla, kun taas tavallisen ADSL-modeemin signaali ylittää 2,5 km:n päähän. (DSL Forum, 2003, 8)

**Taulukko 1** *Esimerkki erilaisten ADSL-modeemien ominaisuuksista (Ahola, Sundell 2006, s. 52)*

Liittymä	Downstream / Upstream	Johdinpituus
ADSL	8 Mbps / 1 Mbps	2,5 km
ADSL	2 Mbps / 1 Mbps	5,5 km
ADSL2	12 Mbps / 1,5 Mbps	1,8 km
ADSL2+	24 Mbps / 1,5 Mbps	900 m
ADSL2+M	24 Mbps / 3,5 Mbps	900 m

Erilaisia tekniikoita voidaan yhdistää talojakamossa Ethernet-DSLAM-laitteella (Kuva 1), joka on kytketty huoneistoihin parikaapelilla ja Ethernet-aluedataverkkoon esimerkiksi valokaapelilla. Tällä tavalla voidaan minimoida signaalin vahvistamiseen tarvittava laitekanta, ja samalla saada maksimaalisia nopeuksia ADSL-laajakaistasta. (Laine, 29.5.2007, sähköpostikeskustelu) ADSL-laajakaistat ovat vielä vuosia käyttökelpoisia ja niitä voidaan yhdistellä muiden tekniikoiden kanssa (Lehto, 2006a; Lehto, 2006b).





**Kuva 1 DSLAM-kytkin sijaitsee usein kiinteistön talojakamossa.**

Tietoliikenneyhteyksissä on valittavana muitakin nopeita vaihtoehtoja, kuten esim. valokaapeli, nopeat kaapelimodeemit, sekä VDSL (Very high speed Digital Subscriber Line). VDSL2-standardi on modeemien maailmassa tulevan sukupolven tekniikka, josta ATM on poistettu kokonaan. (G.993.2, 2006; Sarso, 2007, 48) Valokaapelin perustamiskustannukset ovat suuret, ja siksi investointihalukkuuteen vaikuttavatkin monet seikat, kuten esim. arvioitu käyttöaste ja tuotto. Valokaapeliyhteyksiä perustetaankin eniten runkoyhteyksiksi silloin kun verkkoliikenteen peruskuormitus on suurta. Tästä paikallisena esimerkkinä olkoon suunnitelma Tampereen yliopiston ja Hervannan teknillisen yliopiston kampusten välille rakennettavasta valokaapeliyhteydestä. Valokaapelin asentamista voi harkita rakennettaessa uusia suuria kiinteistöjä sekä kiinteistön puhelinverkon perusparannuksissa, sillä valokaapelin siirtokapasiteetti vastaa hyvin tulevaisuuden tarpeisiin.

Tämän opinnäytetyön tavoitteena oli hankkia riittävä teoreettinen tietämys ADSL-laajakaistaverkoista ja niiden toiminnasta, sekä saattaa se sellaiseen muotoon, että opinnäytetyön lukijan olisi helppo omaksua laajakaistan yleiset toimintaperiaatteet.

Tämän opinnäytetyön taustalla on toimeksianto, jonka tavoitteena oli rakentaa ja ottaa käyttöön ADSL-laajakaistaverkko TAMK:n tradenomi-koulutuksen tietoverkkopalveluiden opetusta varten. Toimeksianto oli tarkoitus toteuttaa niin, että opinnäytetyön teorian pohjalta rakentaisiin verkon. Lisäksi oli tarkoitus, että raportoisin rakentamisen, ja laatisin ohjeita verkon toiminnasta.

## 2 Tavoitteet, metodit ja materiaali

Tässä luvussa esitellään aluksi työn toimeksiantaja ja työn tavoitteita, sekä kuvaillaan niitä prosesseja, jotka vaikuttivat tavoitteiden muotoutumiseen. Lisäksi tarkastellaan tarkemmin tutkimusmetodeja ja tehdään työn rajaus. Lopuksi esitellään melko yksityiskohtaisesti käytettyä aineistoa.

### 2.1 Toimeksiantaja

Sain toimeksiannon Tampereen ammattikorkeakoulun Tietojenkäsittelyjen koulutusohjelman Tietoverkkopalveluiden lehtorilta DI Harri Hakoselta. Suoritin Hakosen alaisuudessa opintoihin kuuluvaa harjoittelua toimimalla Tietoverkkopalveluiden kehityslaboratoriossa, ja minulta kysyttiin kiinnostustani ottaa tämä toimeksianto vastaan. Koululle tuli uusia laajakaistalaitteita, joihin kukaan ei vielä ollut tutustunut, mm. erilaisia ZyXEL:n modeemeja ja DSLAM-kytkimiä. Koskaan aiemmin TAMK tradenomikoulutuksessa eivät laajakaistat ole sisältyneet opetukseen, muuten kuin teoriassa. Halusin ehdottomasti TAMK:n viimeisenä oppimismahdollisuutenani päästä perehtymään laajakaistatekniikkaan, ja otin toimeksiannon iloiten vastaan.

### 2.2 Työn tavoitteiden kuvaaminen ja määrittäminen

Toimeksiantajani halusi saada toimivan ADSL-laajakaistaverkon syksyllä alkavaa opetuskäyttöä varten. Tietoverkkopalveluiden opettajat ovat erittäin työllistettyjä, eikä heillä itsellään ole mahdollisuuksia kuluttaa viikkoja aikaa uusien laitteiden toiminnan opettelemiseen. Toimeksiannon tavoite on siis kehittää opetusta ja tuoda uutta tietämystä tradenomikoulutukseen. Alkuperäinen toimeksianto oli fläppitaululle tehty piirustus, josta ilmeni työn peruskysymys. Alun perin tehtäväni oli selvittää erilaisten PPP-pakettien (Point to Point Protocol) rakenne DSLAM-kytkimen ja reitittimen välillä. PPP:n tarkoituksena on tunnistaa asiakas luotettavasti. Noin puolessa välissä työtä sain kuitenkin selville, että Point-to-Point -protokollaa ei käytetä Suomessa laajakaistayhteyksissä ollenkaan, vaan tunnistamiseen käytetään DHCP:n lisäominaisuuksia. (Laajakaistayhteyksien operaattorirajapinnat, 2005, 14-15) Olin tässä hankalassa tilanteessa kesälomien alkaessa, ja jouduin suuntaamaan työtäni uudelleen DHCP:tä kohti. Tilanne oli kuitenkin sikäli vaikea, että laajakaistojen opetus oli vasta alkamassa ja TAMK:n tradenomiopinnot nojautuvat Ciscon materiaaliin. Syksyllä julkaistavan materiaalin sisällöstä ei ollut siinä vaiheessa mitään tietoa. Pohdittuani asiaa, ja keskusteltuani aiemmin asioista Toni Syväsen (Tampereen teknillinen yliopisto, jatkossa

Tty) ja sähköpostitse Juha Laineen (Elisa Oyj.) kanssa päädyin siihen tulokseen, että minulle ominainen toimintatapa olisi tehdä työ tällä tavalla, kuin nyt sen olen toteuttanut. Kysyessäni toimeksiantajan vaatimuksia tälle työlle, sain vastaukseksi, että ne minun tulisi hyvin pitkälti määritellä itse. Tein kykyjeni mukaan mahdollisimman perusteellista työtä, ja pyrin ottamaan niin tarkasti kaikki seikat huomioon, kuin vain pystyn ja osaan. Cison materiaalista poiketen olen katsonut tarkoituksenmukaisesti suunnata huomiota kotimaisempaan ja nykyaikaisempaan toimintaympäristöön käytössäni olevien laitteiden mukaan. Cisco itse laitevalmistajana on lopettanut ATM-kytkinten valmistamisen noin vuosi sitten ja suuntaus on sama muuallakin (Laine, 29.5.2007, sähköpostikeskustelu).

Opiskelijat eivät suoranaisesti aseta tavoitteita tälle opinnäytetyölle, mutta menestyksekkäästi tehty työ parantaa heidän oppimisympäristöään ja mahdollistaa opettajien paneutumisen varsinaiseen opetukseen sen sijaan, että he joutuvat kuluttamaan aikaa laitteiden kanssa. Opiskelijoilla on myös mahdollisuus halutessaan käyttää tätä raporttia opintojensa tukena.

Mitä tietoa tradenomi arvostaa? Tradenomi ei luo uutta tekniikkaa, eikä käytännössä tutki laitteistoläheistä ohjelmointia. Tradenomi ottaa haltuunsa valmiit, jo kertaalleen keksityt tekniikat ja käyttää niitä. Hän ymmärtää syvällisesti, mitä prosessissa tapahtuu, ja osaa luoda toimivan kokonaisuuden, esim. verkon. Hän hallitsee myös ongelmanratkaisun. Kyky ratkaista verkon ongelmia juontuu nimenomaan perusteorian hyvästä hallinnasta. Tätä pidin jonkinlaisena johtoajatuksena. Tavoitteeni on luoda raportti, josta ADSL-laajakaistan perusasiat selviävät helposti, ja jonka avulla on helppo lähteä tutustumaan lähdeluettelon aineistoihin ja myös ottamaan omin päin asioista lisää selvyyttä. Alkuperäinen innostukseni laajakaistaan ei ole laantunut, päinvastoin. Siinäkin mielessä olen iloinen saatuani näin hienon aiheen opinnäytetyöksi.

Työ on rajattu sisältämään seuraavat asiat: ZyXEL modeemit, ZyXEL DSLAM-kytkimet, ADSL-laajakaista sekä Ethernet-alue-dataverkko.

## **2.3 Tutkimusmenetelmät**

Tässä työssä on käytetty kvalitatiivisia tutkimusmenetelmiä. Olen tutustunut ensin aineistoon, ja hankkimieni tietojen perusteella olen rakentanut casena olevan koulun laboratoriokäyttöön tulevan ADSL-laajakaistaverkon pala palalta. Tämä metodi on ollut tässä työssä luontainen, sillä koko aihepiiri on ollut minulle aivan outo ja uusi. Oikeastaan on niin, että vain tutustumalla teoriaan ja käytettäviin RFC-dokumentteihin, on ollut mahdollista saada työstettyä opinnäytetyötä vaiheittain eteenpäin.

## 2.4 Lähdeaineisto

Koko työn edistyminen on perustunut uuden asian opiskeluun. Olen opiskellut tarvittavan määrän sähkö- ja teleasennuksiin liittyvää tietoa puhelinverkon MHS-sisäkaapelin asentamiseksi, ja tässä olen käyttänyt perusteoksina Sähkötieto ry:n julkaisuja: (1) Pekka Koiviston Tiedonsiirtokaapeli valinta, ST-ohjeisto 3, 2004, (2) Sulo Kovalaisen (toim.) Teleasennus 2005 ja (3) Tauno Hovatan (toim.) Laajakaistaratkaisut taloyhtiössä, 2005. Edellä mainitut teokset ovat uusia standardin mukaisia asennusoppaita, joita alan ammattilaiset käyttävät, ja niiden tietoja voidaan pitää erittäin luotettavina.

Laajakaistatekniikan perusteet selvisivät käyttäen mm. kirjoja (1) Kai Granlund, Tietoliikenne, 2007, (2) David Ginsburg, ADSL, 2000, (3) Tauno Hovatan (toim.) Kiinteistöjen puhelinjärjestelmät ja -yhteydet, 2006 ja (4) Juha Sarson diplomityö (TUT) 2007, ADSL-liittymän toteuttaminen Ethernet-tekniikalla teleoperaattorin dataverkossa. Toiset kirjoista ovat hieman vanhempia, mutta se ei ole tämän opinnäytetyön kannalta puute, koska käytettävä tekniikkakin on osin vanhaa. Kirjat ovat siis kaikki soveltuvin osin erittäin luotettavia. Lähteistä paras ja ajankohtaisin on Sarson diplomityö, ja ilman sitä tämä työni ei ehkä olisi koskaan valmistunut.

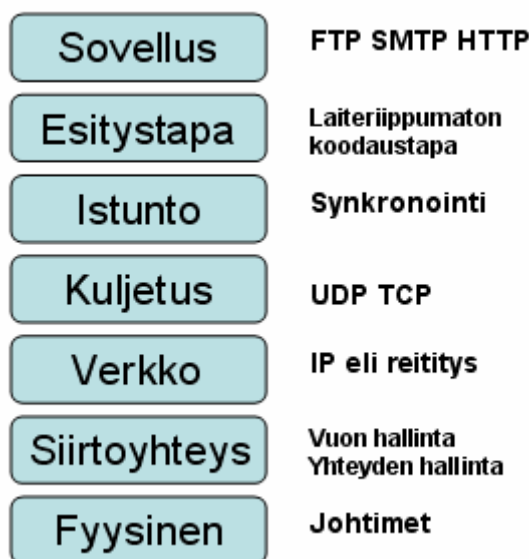
Sähköisinä lähteinä olen käyttänyt laitteiden asennus- ja käyttöoppaita. RFC-dokumentit (Request For Comment) ovat olleet tärkeä verkkolähde. Käyttämäni RFC-dokumentit ovat yleisesti tunnettuja ja käytettyjä Internet-standardia, joten niitä voidaan pitää luotettavina, ja niiden sisältämä tieto on täsmällistä ja analyttistä. Wikipediasta olen löytänyt hyvää asiantuntijoiden suosittamaa tausta-aineistoa. Wikipedian artikkeleista osa on arvokkaita ja hyvinkin luotettavia, mutta kaikki artikkelit eivät valitettavasti yllä samalle tasolle. DSL Forum ([www.dslforum.org](http://www.dslforum.org)) on laajakaistatoimijoiden kattojärjestö, jonka jäsenet kehittävät alan yhteisiä standardeja. Sivuilta löytyy mainioita tutoriaaleja ADSL:stä ja lisäksi mm. VDSL2:sta ja IPTV:stä.

Olen saanut työhöni apua ulkopuolisilta asiantuntijoilta, jotka ovat antaneet arvokkaita neuvoja ja tietoja. Erityisesti haluan osoittaa kiitokset Juha Laineelle (Elisa Oyj), joka kärsivällisesti jaksoi oman työnsä ohessa oikaista virheellisiä käsityksiäni ja pyyteettömästi ohjata työni etenemistä, sekä Toni Syväselälle (Tty) joka esitteli Tty:n verkkolaboratorion.

### 3 Johdatus ADSL-laajakaistatekniikkaan

ADSL-laajakaistatekniikasta puhutaan, kun käytetään useita taajuusalueita samalla fyysisellä siirtotiellä (Granlund, 2007, 103). Riittävän suuri tiedonsiirtonopeus kuuluu myös laajakaistan yleiseen määritelmään. Siirtotie, eli kanava, on se väylä, jota myöten yhteys muodostuu. ADSL-laajakaistatekniikka on kehittyntä modeemitekniologiaa. Käytännössä ADSL on koodaustekniologia, jonka päällä voidaan käyttää korkeamman tason kehystystapoja, esim. ATM:ää (Asynchronous Transfer Mode). Laajakaistatekniikkaa koskettavat lukuisat erilaiset puhelinviestintään ja muihin telepäätelaitteisiin sekä puhelinsisäjohtoverkoihin liittyvät laitteet, asetukset, ohjeet ja standardit. Ne on lueteltu hyvin ja kattavasti Kovalaisen ja Kalloksen artikkelissa Säädökset, määräykset, standardit ja ohjeet.

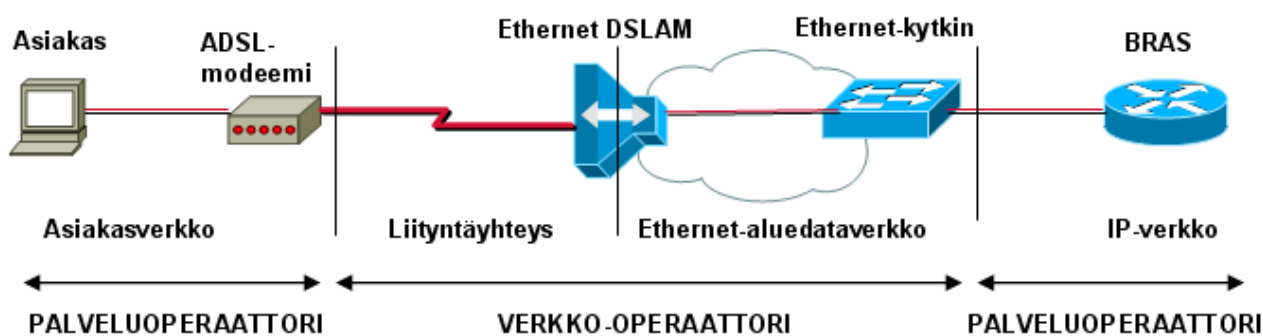
Kaiken tietoliikenteen pohjalla on OSI-malli (Open Systems Interconnection)(Kuva 2). OSI-malliin rinnastettavia ovat niin TCP-IP -protokollapino, kuin ATM-tekniikkakin. Kuvassa 9 (s. 21) näkyy yksi esimerkki ADSL-modeemin ja kytkimen välisestä liityntäyhteydestä, eli siitä millaisen prosessin datayksikkö käy läpi ennen pääsemistään dataverkkoon. Tässä opinnäytetyössä ei ole käsitelty ylempiä kerroksia. Kahta alinta kerrosta on käsitelty tarkemmin, ja kolmatta kerrosta hieman. Koska tässä työssä VLAN:ejä käsitellään vain pinnallisesti, ne on liitetty tähän yhteyden alalukuun 3.1.3.



*Kuva 2 OSI-mallissa määritellään laitteistoista riippumattomat säännöt, joiden avulla eri päätelaitteissa voidaan vastaanottaa samaa materiaalia verkon kautta.*

### 3.1 Fyysinen taso

Fyysinen taso käsittää siirtotiet, modeemit, kytkimet ja reitittimet. Liityntäyhteys, eli ADSL-modeemin ja Ethernet-DSLAM-kytkimen välinen yhteys, toteutetaan ATM-tekniikalla, kun taas aluedataverkko toteutetaan Ethernet-tekniikalla (Kuva 3). Ennen Ethernet-tekniikan läpimurtoa aluedataverkon laitteet olivat ATM-kytkimiä ja -reitittämiä, ja liikenne kulki virtuaalikanavia (VC) myöten koko matkan modeemilta reitittimelle. Nyt virtuaalikanavat ovat ainoastaan liityntäyhteydellä. Tässä opinnäytetyössä tarkastellaan paljon nimenomaan liityntäyhteyteen liittyviä asioita.



Kuva 3 Vain liityntäyhteys on ATM-tekniikkaa (Sarso, 2007, 47)

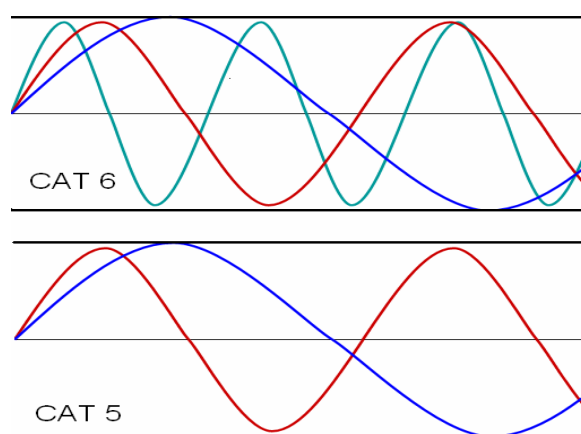
ATM-tekniikka tulee jäämään kokonaan pois laajakaistatoteutuksista, kun liityntäyhteys tulevaisuudessa toteutetaan Ethernet-tekniikalla ja vanhat modeemit vaihtuvat uusiin VDSL (Very high speed DSL)-modeemeihin.

#### 3.1.1 Siirtotiet

Kotitalouksissa laajakaista on rakennettu pääsääntöisesti kahta kaapelointitapaa käyttäen. Parikaapeli on tällä hetkellä yleisin käytössä oleva kaapelityyppi. Valokaapelia käytetään lähinnä runkoyhteyksissä, mutta nykyisin suurempiin uudisrakennuksiin vedetään usein jo rakennusvaiheessa huoneistokohtaiset valokaapelit. Valokaapeli voidaan valita myös saneerattaessa vanhaa kiinteistöä.

Kaapelointi jakaantuu kolmeen pääalueeseen. Näitä ovat rakennusten väliset ulkokaapelit, talojakamon ja kytkentäpaneelin tai kerrosjakamon väliset sisäkaapelit, sekä kerroskaapeloinnin yleiskaapelointi. Ulkokaapelina käytetään usein kanava- ja maakaapelia WMOHBU tai valokaapelia. Kaapelointi kiinteistön sisällä tapahtuu käyttäen puhelinverkon MHS-sisäkaapelia tai Ethernet-kaapelia. (Kovalainen, 2005, 109, 145) Vanhemmissa verkoissa on yleisesti käytössä MHS-kaapelia edeltänyt MMS-kaa-

pelii. Sisäkaapelia käytetään pääasiassa talojakamon ja kerrosjakamoiden nousukaapeleissa. MHS-kaapeli kytketään talojakamoissa kytkentäpaneeliin, jonka pistorasia on RJ-11/RJ-45. (Kiinteistön puhelinjärjestelmät ja -yhteydet, 2006, 74-75) Kytkentäpaneeli ja modeemi yhdistetään DSL-kaapelilla, jossa on RJ-11-pistokkeet. Yleiskaapeleina käytetään usein Cat3-kaapelia. Kytkentäkaapeleina on yleisesti käytössä 100 MHz Cat5 UTP-kaapelit sekä maadoitetulla vaipalla suojatut 250 MHz Cat6 S-FTP-kaapelit. (Koivisto, 2004, 14-17; Koivisto, 2006, 60-70) (Kuva 4). Ethernet-johtimet ovat edullisia, ja tiedonsiirtonopeuksissa on mahdollista saavuttaa yli 1 Gbps. (Granlund, 2007, 43-44)



**Kuva 4** Mitä suurempia taajuuksia (MHz) johdin tukee, sitä enemmän ja nopeammin se pystyy kuljettamaan bittivirtaa lävitseen. Ethernetin Cat5-luokan johtimet soveltuvat 100 Mbps/s:n järjestelmiin, ja Cat6-luokkaa käytetään Gigabit Ethernet, ja sitä nopeammissa verkoissa.

### 3.1.2 Modeemit

Fyysisellä tasolla modeemi pakkaa 53 oktetin pituiset ATM-solut SDH-kehyyksiin eli kontiksi. Yksi kontti voi sisältää useita ATM-soluja. Tämän jälkeen modeemi toimii signaaliprosessorina ja lähettää kontit fyysistä siirtotietä myöten eteenpäin DSLAM-kytkimelle. Modeemi toimii myös siirtoyhteystasolla, jolloin se muokkaa datan ATM-soluiksi. Tätä prosessia tarkastellaan lähemmin alaluvussa 3.2.1.

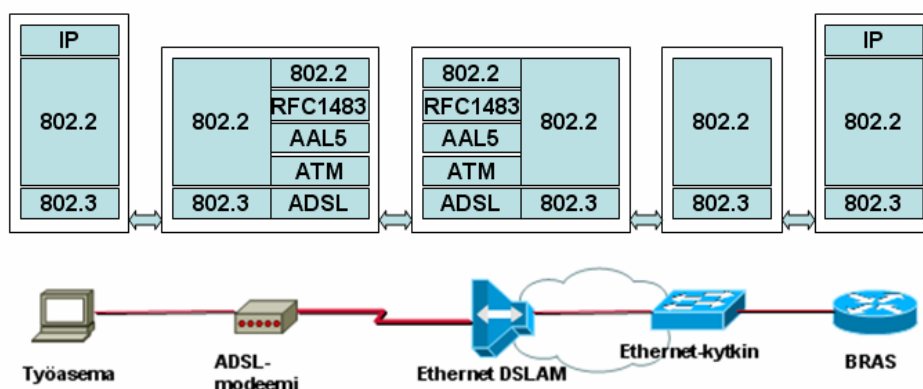
Parikaapelissa kulkee monia erilaisia signaaleja eri taajuuksilla. Tästä johtuu, että yhteen parikaapeliin mahtuu sekä laajakaista, että tavallinen puhelin-yhteys (POTS). Epäsymmetrinen liikenne ja puhelinliikenne mahtuvat hyvin kulkemaan samassa johdossa, koska niillä on käytössä erilaiset taajuudet. Tämä asettaa modeemien tekniikalle suuria vaatimuksia signaalien erottamiseksi toisistaan ja kohinasta. Kaista jaetaan FDM-tekniikan (Frequency-division Multiplexing, taajuudenjakokanavointi) avulla taajuusalueisiin, eli kanaviin. Jokainen kanava saa käyttöönsä oman taajuusalueen. (Granlund, 2007, 104) Laajakaistayhteyksien nopeuksien

erot johtuvat niiden käyttämästä taajuudesta (DSL Forum, 2003, 9). Suuremmat taajuudet antavat nopeampia yhteyksiä. ATM on hidasta ja kallista verrattuna Ethernetiin. Suomessa käytetään STM-1 signalointia, jonka suurin nopeus on 155 Mbps. Arviolta kymmenen vuoden kuluessa vanhat ADSL-modeemit korvaantuvat VDSL-modeemeilla, ja ADSL-modeemien mukana ATM-tekniikka jää historiaan. (Syvänen, 14.6.2007, haastattelu; Laine, 29.5.2007, sähköpostikeskustelu)

Markkinoilla on olemassa erilaisia modeemeja erilaisiin verkkotarpeisiin. Modeemeja on sillattuja (bridged) ja reitittäviä (routed). Alla on selitetty erilaisten modeemien toimintaa. Protokollapinoja ja sovittamista havainnollistavat kuvat ovat peräisin Sarson (2007) työstä, ja niitä on muokattu tähän työhön sopiviksi siten, että alkuperäisissä kuvissa sovittamiseen on käytetty RFC2684:ää, kun taas näissä kuvissa RFC1483:ää.

### Siltaava modeemi sillatulle Ethernetille

Siltaavalla modeemilla tarkoitetaan sellaista ADSL-liittymää, jossa ADSL-modeemi tekee Ethernet-kehykselle sillan, jonka avulla se pääsee ATM-liityntäyhteyden yli Ethernet-aluedataverkkoon. Toisin sanoen kyse on Ethernet-kehysten kapseloinnista. Asiakkaan Ethernet-kehys kuljetetaan ATM-liityntäyhteyden yli ATM:n päälle sovitettuna Ethernet-kehystenä. (Kuva 5) Siltaavilla modeemeilla toteutettu verkko voidaan parhaassa tapauksessa toteuttaa yhdellä aliverkolla, ja IP-osoitteet voidaan jakaa helposti asiakkaiden työasemille DHCP:tä käyttäen. Sillatussa kehyksessä on tiedot MAC-osoitteesta, sekä LLC+SNAP otsakkeet. (Kuva 9) (Laine, 28.8.2007, sähköpostikeskustelu; Sarso, 2007, 49) Tällaista yhteyttä palveluoperaattori usein tarjoaa asiakkaalle. Se on toteutustavaltaan yksinkertainen ja varmatoiminen, ja asiakkaan tunnistaminen voidaan DHCP:n avulla toteuttaa luotettavasti.

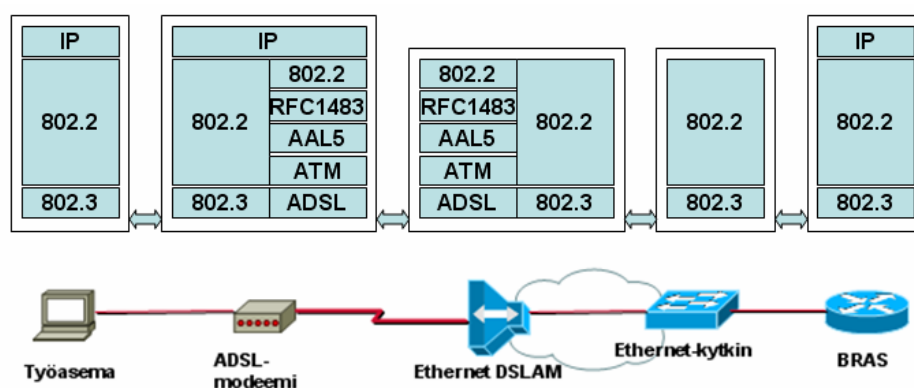


**Kuva 5** RFC1483 sovitaa Ethernet-kehysten ATM:n päälle, jolloin se pääsee WAN-linkin yli. (Kuva soveltaen Sarso, 2007, 49)



## Reitittävä modeemi sillatulle Ethernetille

Ethernet-kehukset kulkevat ATM:n päälle sovitettuina, samoin kuin edellisessä luvussa on kuvattu. Reitittävä ADSL-modeemi hallinnoi asiakkaan sisäverkkoa (Kuva 6). Asiakkaan on siis mahdollista käyttää sisäverkossaan yksityistä osoiteavaruutta, sekä NAT-osoitteenmuutosta (Network Address Translation) ja näin parantaa sisäverkkonsa turvallisuutta. (Laine, 28.8.2007, sähköpostikeskustelu; Sarso, 2007, 50) Usein asiakkaan käytössä on oma sisäverkko, jossa on sisäinen DHCP-palvelin. Käytännössä sisäverkon koko rajoittuisi enintään kolmeen - neljään palvelimeen, sekä jokuisiin työasemiin, koska ADSL-laajakaista on kaistaltaan ja nopeudeltaan melko vaatimaton. Pienille yrityksille, joiden liikevaihto muodostuu pääasiassa verkkopalvelujen ulkopuolella, tämä vaihtoehto on kuitenkin käyttökelpoinen.

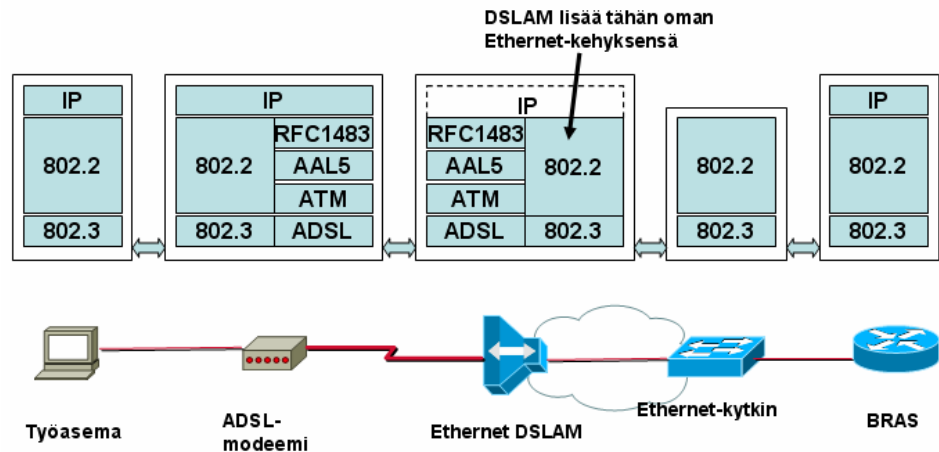


**Kuva 6** Modeemi reitittää sisäverkkoa. Kehukset ylittävät WAN-linkin kuten siltaava modeemi sillatulle Ethernetille. (Kuva soveltaen Sarso, 2007, 50)

## Reitittävä modeemi reititetylle IP-protokollalle

ADSL-modeemi hallinnoi sisäverkkoa, kuten edellisessä luvussa kerrottiin, mutta ATM-liityntäyhteyden yli kulkevat ATM:n päälle sovitetut IP-paketit. Ethernet-kehys ei ylitä modeemia, vaan pelkkä IP-paketti ilman Ethernet-kehystä jatkaa liityntäyhteyden yli (Kuva 7). Liityntäyhteyden toisessa päässä DSLAM-kytkimellä pitää luoda IP-paketille erillinen Ethernet-kehystys, jotta se pystyisi kulkemaan Ethernet-aluedataverkossa. DSLAM-kytkin voi antaa IP-paketille oman Ethernet-kehyksensä, tai luoda paketille aivan erillisen Ethernet-kehysten. (Laine, 28.8.2007, sähköpostikeskustelu; Sarso, 2007, 51) Tämän menetelmän heikkoutena on sen monimutkaisuus, kuten Laine (28.8.2007, sähköpostikeskustelu) kirjoitti ”Niinpä ongelmia ja järkyttäviä sovitustapoja on odotettavissa, kun IP-paketti pitäisi saada eteenpäin DSLAMin Ethernet-liitännästä”. Eri laitevalmistajat ovat kehittäneet erilaisia tapoja sovitukseen tekemiseen, koska yhteistä toimintamallia ei ole vielä saatu sovittua. Yksi tämän menetelmän haasteista liittyy ARP-protokollan toimintoihin, jotka DSLAM-

laite joutuu suorittamaan päätelaitteen puolesta. Näihin ongelmiin operaattorit ja laitevalmistajat pyrkivät löytämään yhteisiä käytäntöjä, jotka palvelisivat mahdollisimman hyvin pitkällä tähtäimellä. (Laine, 24.10.2007, sähköpostikeskustelu)



**Kuva 7** Ethernet-kehys pudotetaan modeemilla pois, ja RFC1483 sovittaa IP-paketin WAN-linkin yli. (Kuva soveltaen Sarso, 2007, 51)

Tässä yhteydessä nousi esiin myös kysymys siitä, onko tällaista yhteyttä mahdollista liittää VLAN:iin, koska VLAN priority -arvo sijaitsee Ethernet-kehyksessä.

### 3.1.3 Kytkimet

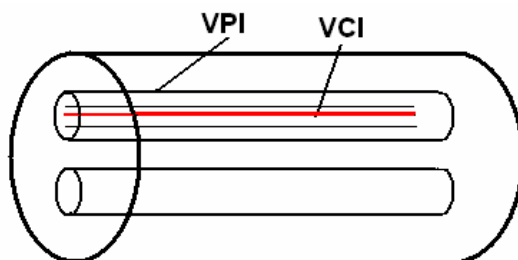
Nykykaikaiseen aluedataverkkoon asennetaan ainoastaan Ethernet-tekniikkaan perustuvia laitteita. Tässä työssä käytetään ZyXEL IES-1000 WAN -kytkintä AAM1212-51. DSLAM (Digital Subscriber Line Access Multiplexor) tarkoittaa käytännössä DSL-tekniikkaa tukevaa kytkintä, jossa on verkkokortti. Verkkokortin olemassaolo tekee kakkostason kytkimestä osittain kolmostasoisin, ns. fiksun, eli sen läpi voidaan ajaa tietyn edellytyksin myös IP-osoitteita. Koska tämän hetkinen modeemikanta on sellainen, että asiakkaiden käytössä on monia erilaisia kehystystapoja, sillattuja ja reititettyjä, pitää nykyaikaisten DSLAM-kytkimien tukea näitä kaikkia. (Laine, 28.8.2007, sähköpostikeskustelu) Erilaisia kehystystapoja pitäisi myös karsia, koska kehykset eivät ole yhteensopivia keskenään. Tämä on haaste operaattoreille, sillä DSLAM-laitteiden tulisi olla teknisesti riittävän monipuolisia ja kehittyneitä vastaamaan tulevaisuuden vaatimuksiin, mutta niiden pitää myös tukea vanhaa laitekantaa. Operaattorien kannalta tavoiteltavin kehystystapa on siltaava RFC2684. (Sarso, 2007, 74-76) Tty käyttää Ericssonin DSLAM-laitteita, ja heillä on näistä hyviä kokemuksia. Ilmeistä on, että ainakin jotkut Pirkanmaalla toimivat verkko-operaattorit käyttävät näitä laitteita. Tein tällaisen johto-

päätöksen sillä perusteella, että havaintojeni mukaan Tty ja verkko-operaattorit ovat hyvin pitkälle integroineet toimintonsa yhtenäisiksi.

DSLAM-kytkimeltä voidaan määritellä erikseen kunkin liityntäyhteyden portin nopeus, eli samaan kytkimeen voi olla liitettynä monia eri nopeuksia laajakaistayhteyksiä. Operaattorien käyttämä tapa taas on liittää portit eri VLAN:eihin, jolloin nopeudet jaetaan VLAN-kohtaisesti. Eri VLAN:eille on määritelty erilaiset nopeudet, ja asiakkaan tilaama laajakaistayhteys liitetään sille sopivaan VLAN:iin. Kehykset arvotetaan prioriteettikentän (priority) mukaan, jolloin arvokkaampi liikenne on etuoikeutetumpaa. Aidossa operaattoriympäristössä asiakas liitetään VLAN:iin ja verkossa on useita eri VLAN:eja. Operaattorit ylläpitävät VLAN-tietoja dynaamisesti GVRP-protokollan (Generic VLAN Registration Protocol) avulla. (Sarso, 2007, 54-56) Yhden DSLAM:in kautta voi siis oikeastaan kulkea useita VLAN:eja, sekä lisäksi yksittäisiä sillattuja ja reititettyjä yhteyksiä. Tällainen tilanne todellisuudessa usein onkin.

### 3.1.4 Virtuaalikanava

Jokaisella liityntäyhteydellä on oma fyysinen kanavansa, jota myöten sen pakettiliikenne kulkee. Virtuaalikanava (VC, Virtual Channel) on yksilöllinen fyysinen reitti johtimessa, jota myöten ATM-solu kulkee liityntäyhteydellä. Se muodostuu kahdesta osasta, Virtual Path Identifier (VPI, virtuaalisen polun tunniste) ja Virtual Channel Identifier (VCI, virtuaalisen kanavan tunniste) (Kuva 8). Päätelaitteiden, eli modeemin ja DSLAM-kytkimen, kanavien on oltava samat, jotta laitteet osaavat toimittaa paketit perille. Tämän tutkimiseen on päätelaitteissa loopback-testit. Virtuaalikanavan tunnisteita käytetään myös tunnistamisen välineinä.



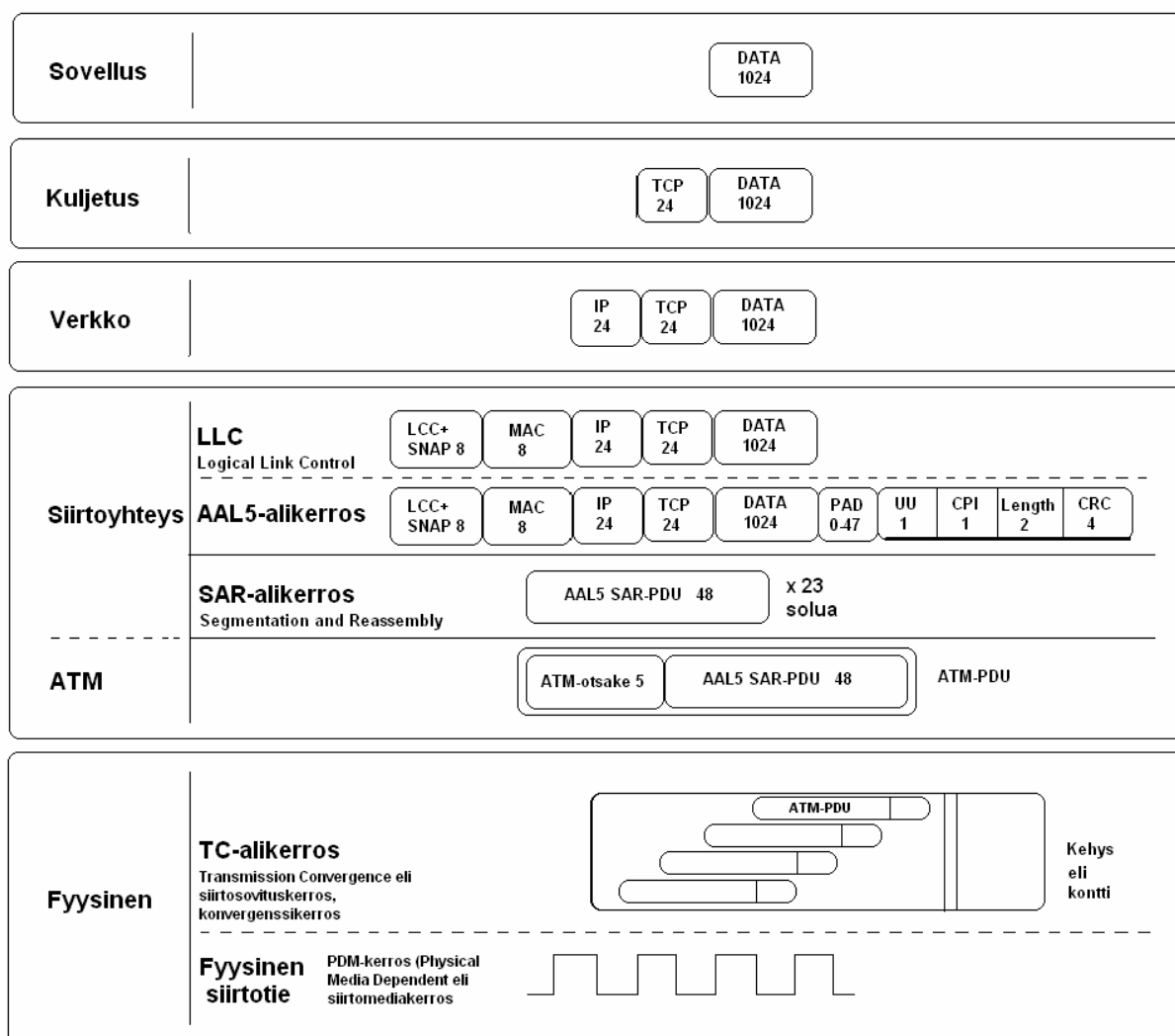
**Kuva 8** VPI/VCI -arvot ilmaisevat fyysisiä kanavia (Sarso, 2007, 31)

## 3.2 Siirtoyhteystaso

Siirtoyhteystaso käyttää tällä hetkellä kahta erilaista siirtoyhteystekniikkaa, ATM- ja Ethernet-kehystä. Tässä alaluvussa tarkastellaan sitä, miten ADSL-liityntäyhteys toteutetaan kuvan 3 (s.13) mukaan, eli liityntäyhteys on ATM-tekniikkaa, mutta aluedataverkko on Ethernet-tekniikkaa. Alaluvussa 3.1.2 Modeemit tutustuttiin jo erilaisiin modeemeihin, ja nyt kehystysprosessia tutkitaan yksityiskohtaisemmin.

### 3.2.1 ATM

ADSL-liityntäyhteydessä käytetään ATM-tekniikkaa. Tämä tarkoittaa sitä, että verkossa kulkeva data on kapseloitu ATM-tekniikalle ominaisella tavalla. Tradenomiopiskelijalle tutut pakettipohjaiset datakehukset pitää muokata sopivaan muotoon, jotta ne voisivat ylittää liityntäyhteyden. ATM-kehys, eli solu, on 53 oktetin pituinen. Datakehys taas voi olla jopa yli 1500 oktetin pituinen. Datakehys pilkotaan, ja paloihin lisätään uudet dataverkkoon sopivat tunnisteet (Kuva 9). Pilkkominen tapahtuu AAL5-sovituserroksen (ATM Adaption Layer 5) avulla. AAL voi olla joko fyysinen prosessori tai ohjelmallisesti toteutettu prosessi. AAL5-sovituserros laskee alkuperäisen datakehuksen hyötykuorman ja muokkaa sen ATM-verkon vaatimaan muotoon. Tämä toimenpide on nimeltään SAR (Segmentation and Reassembly). Yksinkertaisesti sanottuna AAL5-sovituserros paloittelee datan ja lisää siihen sopivat tunnisteet, jotta data on mahdollista koota ennalleen määränpäässään. Uudelleen lasketut solut saavat lopuksi ATM-kerroksella ATM-otsakkeen, ja sen jälkeen ne pakataan SDH-kontteihin, jonka jälkeen ne ovat valmiit lähetettäväksi liityntäyhteyden yli kytkimelle virtuaalikanavan kautta.



**Kuva 9** Kehystysprosessi siltaavalla kehystyypillä ja reitittävällä päätelaitteella. (Ginsbury, 2000)

Pakettipohjaisen datakehysten siirtäminen AAL5-sovituserroksen avulla on määritelty RFC1483:ssa (Heinänen, 1993), ja sitä on täydennetty RFC2684:ssä (Grossman, Heinänen, 1999). Tämä määrittelee LLC/SNAP-otsakkeen (Logical Link Control / SubNetwork Access Protocol), eli LLC-kehystyksen, käytön, jolloin kehukseen liitetään tietoja kuljetettavasta protokollasta (esim. IP tai IPX), organisaation tai laitevalmistajan tunniste sekä tarkempaa tietoa kuljetettavasta protokollasta. LLC/SNAP-otsaketta käytetään sekä sillatuissa että reititetyissä yhteyksissä. (Sarso, 2007, 22; Laine, 28.8.2007, sähköpostikeskustelu) Nämä tiedot ovat avuksi, kun ATM-soluja pakataan kontteihin. Kontteja voidaan täyttää samanlaatuisilla protokollilla, esimerkiksi ääni- tai dataliikenteellä. Tässä yhteydessä lisätään myös MAC-otsake (Medium Access Control) vuonhallintaa varten.

Siirtoyhteyskerroksen protokollien tehtävänä on ylläpitää kahden rajapinnan, eli verkkokerroksen ja fyysisen kerroksen välistä yhteyttä. Tällä kerroksella voidaan havaita fyysisen tason virheitä, ja korjata niitä. Siirtoyhteyskerros vastaa myös vuon hallinnasta, eli siitä, että kuljetettavaksi tarjotaan vain sen verran dataa, kuin kanava, eli kaapeli, ja päätelaite pystyy ottamaan vastaan.

### 3.2.2 ATM-liityntäyhteyden kapselointitavat

Liityntäyhteys on WAN-yhteys (Wide Area Network). Ylemmillä tasoilla muodostettu datakehys voidaan kapseloida (encapsulation) käytössä olevilla ZyXEL:n modeemeilla neljällä eri tavalla. Ensimmäinen on **ENET ENCAP**, joka tarkoittaa tavallista sillattua modeemia, jossa Ethernet-kehyksille luodaan silta ATM-liityntäyhteyden yli. Toinen tapa on **PPPoA** (Point-to-Point over AAL5), jossa AAL5-sovituserroksen avulla lisätään tavalliseen ATM-kehykseen käyttäjän tunnistetietoja, joiden avulla päätelaitteet voivat tunnistaa toisensa. Tunnistustavat ovat PAP ja CHAP. Usein PPP-protokollan lisäksi käytetään Radius-tunnistuspalvelinta. Kolmas tapa on **PPPoE** (Point-to-Point over Ethernet). Siinä liityntäyhteyden yli kuljetetaan Ethernet-kehysiksiä, joiden sisällä on vielä tunnistamiseen tarkoitettut PPP-tiedot. PPPoE:llä ei ole liityntäyhteyden kannalta mitään eroa PPPoA:hen verrattuna, koska ATM-kehys, eli kontti, ei tee eroa näiden kahden kapselointitavan kuljetuksen välillä. Neljäs tapa on Heinäsen **RFC1483** (Multiprotocol Encapsulation over ATM Adaption Layer 5). Tässä RFC:ssä määritellään kaksi tapaa kuljettaa monia erilaisia protokollia. Ensimmäinen tapa on kuljettaa niitä samassa VC:ssä (LLC-based multiplexing, LLC-kehystys). LLC-kehystys mahdollistaa sekä sillattujen Ethernet-kehysien että reititettyjen IP-pakettien kuljettamisen ATM-liityntäyhteyden yli. (P660H7HW-D, 2006; Laine, sähköpostikeskustelu, 28.8.2007) Toisessa tavassa jokaiselle protokollalle varataan oma VC (VC-based multiplexing). Käytännössä tätä jälkimmäistä tapaa ei käytetä ollenkaan sen monimutkaisuuden ja hankalan ylläpidettävyyden vuoksi, joten kapselointi käyttäen LLC-kehystystä on suositeltava ratkaisu. Alalla on monia muitakin laitevalmistajia, ja on todennäköistä, että muunkinlaisia toteutuksia on olemassa.

### 3.3 Asiakkaan tunnistaminen

Laki velvoittaa operaattorin tunnistamaan asiakkaan ja tallentamaan näitä tunnistetietoja. Tämä on osoittautunut tarpeelliseksi tietomurtojen tutkimiseksi, ja viruksia levittävien kotikoneiden eristämiseksi verkosta. Vuonna 2004 työryhmä, jossa oli jäseniä 22:sta eri organisaatiosta, teki yhteisen suosituksen, että tunnistaminen Suomessa toteutetaan käyttämällä DHCP Relay Agent Option 82 -toimintoa. (Laajakaistaoperaattorien

rajapinnat, 2005, 14-15) Tunnistamiseen käytetään samanaikaisesti monia OSI-kerroksia, esimerkiksi DHCP-tunnistamisen oleellinen osa on liittyttyyhteiden fyysinen virtuaalikanava.

### 3.3.1 DHCP Relay Server + Option 82

Asiakkaan tunnistaminen ja lakisääteisten tietojen kerääminen DHCP:n avulla toimii siten, että normaalin DHCP-paketin Relay Agent Information Option -kenttään lisätään tietoja. Tiedot lisää DSLAM-kytkin, joka on konfiguroitu DHCP Relay Agentiksi, eli välityspalvelimeksi. Option 82 -kenttään lisätään tietoja käytettävän tekniikan yksityiskohdista, joiden avulla liittyttyyhteys voidaan luotettavasti yksilöidä. Esimerkiksi tässä tapauksessa tekninen tieto olisi ATM VCI/VPI -virtuaalikanavan tunniste. Jos kysymyksessä olisi Ethernet-tekniikka, tieto voisi olla kytkimen portti tai vastaava. Tämä tekninen tieto on *Agent Circuit ID Sub-option 1*. Asiakkaan tiedot voivat olla yksityiskohtaisempiakin, kuten puhelinnumero, kaapelimodeemin tunniste tai etukäteen määritelty käyttäjätunnus. Tämä yksilöllistävä tieto on nimeltään *Agent Remote ID Sub-option 2*. Tiedot sisällytetään DHCP Discovery pakettiin, jonka välityspalvelin lähettää DHCP-palvelimelle. (Droms, 1997; Patrick, 2001; Sarso, 2007, 43)

DHCP:n haittapuolena on se, että tunnistusta ei voida tehdä käyttäjakohtaisesti, vaan ainoastaan tilaajalinjakohtaisesti, mutta pidemmällä aikavälillä DHCP:n käyttö Ethernet-verkossa mahdollistaa multicasting, eli joukkolähettykset, kuten IPTV:n. Siksi DHCP:n käyttö on ajan oloon parempi ratkaisu kuin PPP. DHCP on myös huomattavan yksinkertainen ja toimiva. (Sarso, 2007, 46)

### 3.3.2 PPPoA ja PPPoE

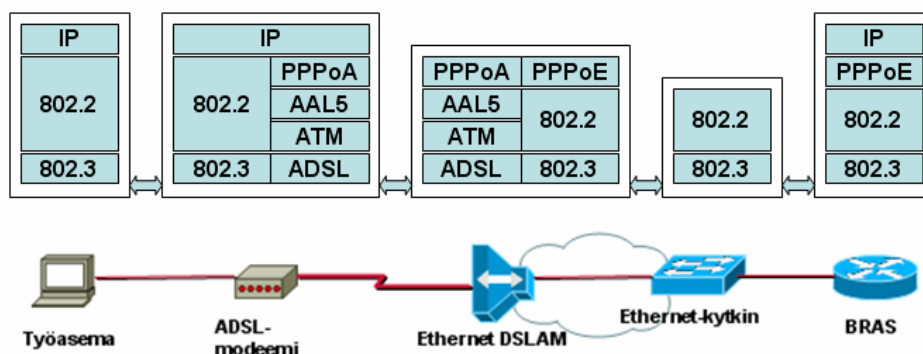
PPP on 2-tason kehystystekniikka eli kapselointiprotokolla. Se tukee 3-tason osoitteiden siirtymistä point-to-point-linkkien eli WAN-linkkien yli. PPP tukee erilaisia kolmannen tason protokollia, kuten esim. IP, IPX ja DECnet. PPP:n käytöllä on ainoastaan yksi ehdoton vaatimus, kaksisuuntainen kytkentä, joka on joko asynkroninen tai synkroninen. Suomessa PPP:n käyttö ei koskaan yleistynyt samalle tasolle muun Euroopan ja Amerikan kanssa. Tämä on johtunut siitä, että meillä on käytetty ATM-tekniikkaa, ja siinä tunnistaminen on tapahtunut tulkitsemalla DHCP Option 82 -kentän yksilöllisiä virtuaaliyhteyksiä ja IP-osoitetta. Tässä yhteydessä kannattaa muistaa, että laajakaista on tullut markkinoille vasta vuonna 1999. PPP:n tunnistusmekanismeja ovat PAP (Password Authentication Protocol) ja CHAP (Challenge Handshake Authentication Protocol). Tunnistaminen suoritetaan reitittimen ja ADSL-modeemin vä-

lillä. Laitteille annetaan tunnistetiedoiksi nimiä ja salasanoja, joiden avulla ne luovat luottamussuhteen.

Alla on kuvattu PPP-kehystysprosessia. Alkuperäiset kuvat ovat Sarson (2007) tekemiä, ja suurimpana erona on AAL5-kerroksen päällä käytetty siirto-ovituskerros RFC2684, joka tässä on jätetty pois.

### PPPoA

PPPoA-yhteys muodostetaan modeemin ja reitittimen välille, joten voidaan ajatella, että PPP-yhteys on kapseloitu niin, että se kulkee kytkimen läpi tunnistetietojen kanssa. Käytettäessä PPPoA-protokollaa modeemin on oltava aina reitittävä. Tämä aiheuttaa sen, että tavallinen asiakas ei voi tehdä asetuksia itse, vaan palvelun tarjoajan pitää asentaa asiakkaan modeemi. Työasemalta lähtevä data kapseloidaan käyttäen AAL5-sovituskerrosta, kuten kappaleessa 3.2.1 on selitetty. PPPoA-yhteyden luominen vaatii puhdasta ATM-verkkoa, eli verkossa olevien kytkinten on oltava ATM-kytkimiä, samoin reitittimien on tuettava ATM:ää. Jos PPPoA-modeemi halutaan yhdistää Ethernet-alue-dataverkkoon, paketti pitää ajaa liitoskohdassa konvertterin, eli protokollasovittimen läpi, joka muuttaa sen PPPoE-paketiksi (Kuva 10). Nykyaikainen DSLAM-kytkin toimii konvertterina, joka suorittaa käännöksen. Konvertointi on ZyXEL:n DSLAM-kytkimessä ilmaistu termillä *PPPoA to PPPoE*.



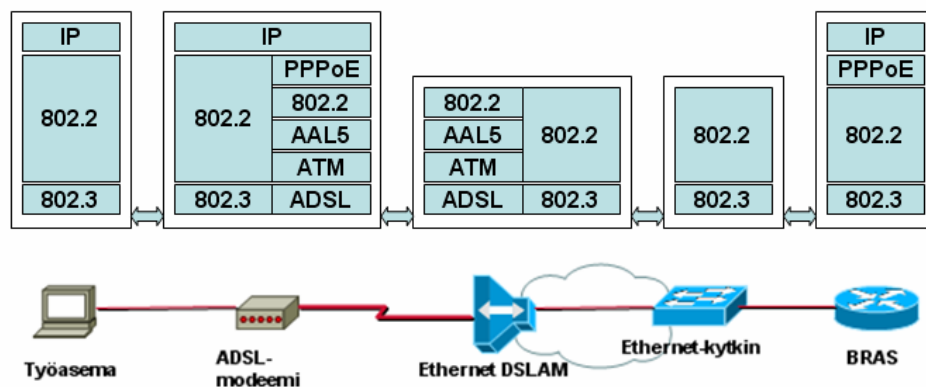
**Kuva 10 DSLAM-kytkin konvertoi PPPoA:n Ethernet-verkkoon sopivaksi. (Kuva soveltaen Sarso, 2007, 52)**

### PPPoE

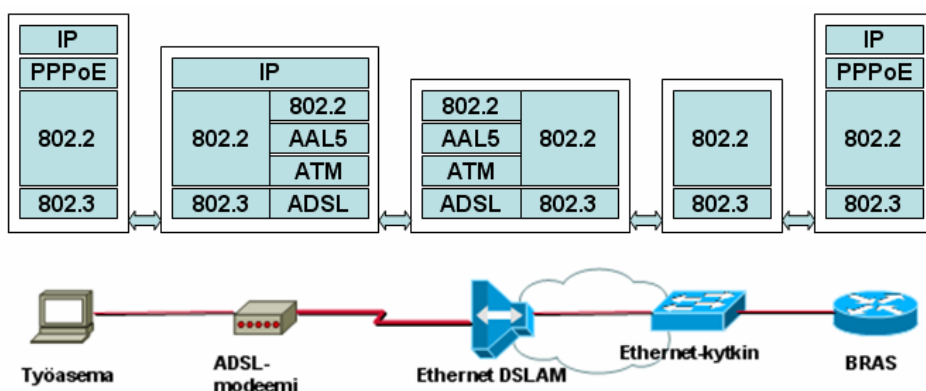
PPPoE-yhteys muodostetaan modeemin ja reitittimen välille kuten PPPoA (Kuva 11). Työasemalle asti luotu yhteys on mahdollinen (Kuva 12), mutta siinä on monia hankaluuksia, mm. käyttäjätunnukset olisivat työasemakohtaisia ja työasemien käyttöjärjestelmien pitäisi tukea PPPoE:ää, joten yhteyttä ei ole järkevää muodostaa työasemalle asti. (Sarso, 2007, 45) Kun PPPoE-paketti lähtee modeemilta Ethernet-alue-dataverkkoon, se sijoitetaan Ethernet-kehäyksen hyötykuormaosaan. Sillä on 48 bitin otsikkokenttä ja hyötykuorma. PPPoE-yhteys muistuttaa pro-



tokollapinoltaan huomattavan paljon sillattua liityntäyhteyttä reitittävällä modeemilla. (Sarso, 2007, kuvat sivuilla 50 ja 53) IP-paketti kulkee PPPoE-kehyksessä, ja PPPoE-kehys taas sijaitsee Ethernet-kehysten Payload, eli hyötykuorma-osiossa.



**Kuva 11 PPPoE-yhteys on modeemin ja reitittimen välillä (Kuva soveltaen Sarso, 2007, 30)**



**Kuva 12 PPPoE-yhteys on luotu työasemalle asti. Työasema tukee PPPoE:tä. PPP-paketti sijoitetaan Ethernet-kehysten sisään. (Kuva soveltaen Sarso, 2007, 53)**

## 4 OSI-kerroksittainen rakentamisen suunnittelu ja toteutus

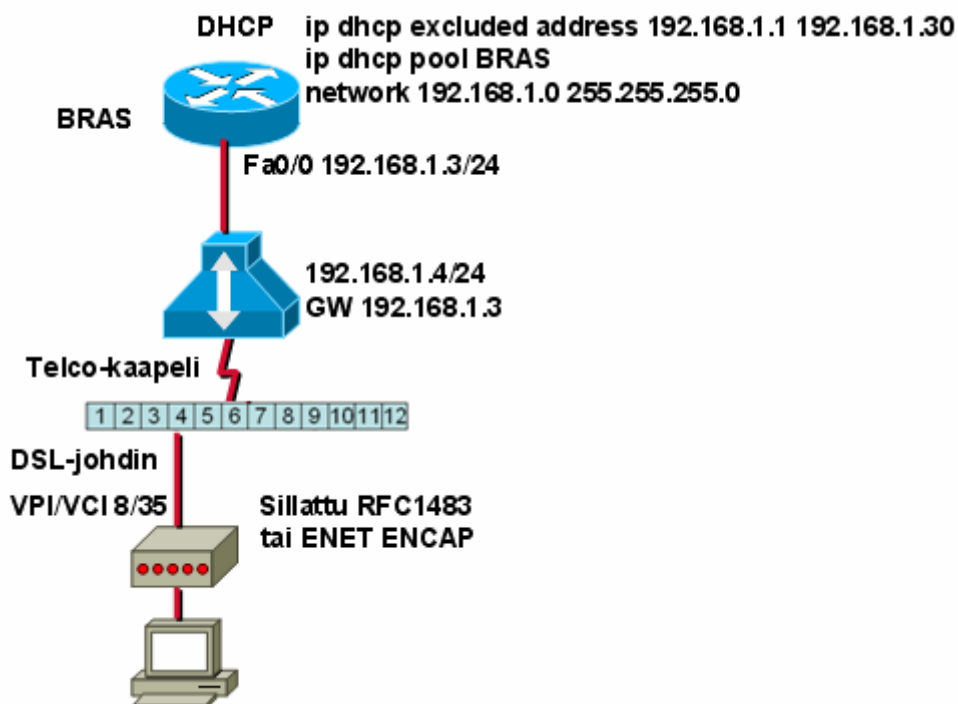
Tässä luvussa kerrotaan verkon suunnittelutyöstä, rakentamisesta ja testaamisesta aiemman teorian mukaan. Kappaleessa 4.1 kerrotaan peruskytkennoistä ja kuvaillaan johtojen asentaminen kytkentäpaneeliin. Lisäksi kerrotaan modeemin ja DSLAM-kytkimen toiminnasta muutamia perusasioita, jotka ovat tärkeitä vikojen etsimiseksi ja yhteyksien testaamiseksi. Kappaleessa 4.2 päästään varsinaisesti asiaan, eli luodaan ympäristö, jossa DHCP-välityspalvelin toimii aktiivisesti. Lisäksi tutustutaan Point-to-Point -protokollaan.

### 4.1 Fyysinen kerros

Fyysiseen kerrokseen kuuluvat siirtotiet eli johtimet, modeemit, kytkimet ja reitittimet. Käytettävä DSLAM-kytkin on integroitu, eli se on Ethernet-tekniikkaa, mutta sen liityntäyhteys tukee ATM-tekniikkaa. Reititin Cisco 2801 ja kytkin Cisco 2950 eivät tue ATM-tekniikkaa, joten tekniset ominaisuudet rajoittavat verkon rakennetta tältä osin. Puhdasta ATM-verkkoa ei olisi siis teknisesti edes mahdollista rakentaa.

#### Verkon rakentaminen

Verkon rakentaminen alkaa ADSL-kytkentäpaneelin rakentamisesta. MHS-kaapelina on Telco-kaapeli, jossa parikaapelit on nivottu yhteen. Näistä 12 paria on dataliikenteelle ja 12 puhelinliikenteelle. Koska työssä on tarpeen muodostaa ainoastaan laajakaistayhteydet, asensin pelkästään dataliikenteelle tarkoitettua User-parit, ja jätin asentamatta puhelinliikenteelle tarkoitettua Co-parit. Parit ovat tarkasti määritellyt, ja helpoimmin ja nopeimmin ne saa selville mittaamalla johtimien vastukset vastusmittarilla. Parien yhdistäminen on opastettu tarkemmin liitteessä 1. Telco-kaapelin liitin kiinnitetään AAM1212-51-moduuliin, ja johdinparit kiinnitetään kytkentäpaneelin RJ-45/RJ-11 -rasioihin Punch down tool:n avulla. Verkon perustopologia on kuvassa 13. Tämä kuva on tilanteesta, jossa kaikki verkon laitteet ovat samassa verkossa, modeemi on siltaava ENET ENCAP - tai RFC1483 -kapseloitu, ja palveluntarjoajan DHCP-palvelin jakaa IP-osoitetta modeemin takana olevalle laitteelle. Käytettävät Ethernet-johtimet ovat suorina RJ-45 liittimellä. WAN-yhteys luodaan RJ-11 DSL -johtimella kytkentäpaneelistä modeemiin.

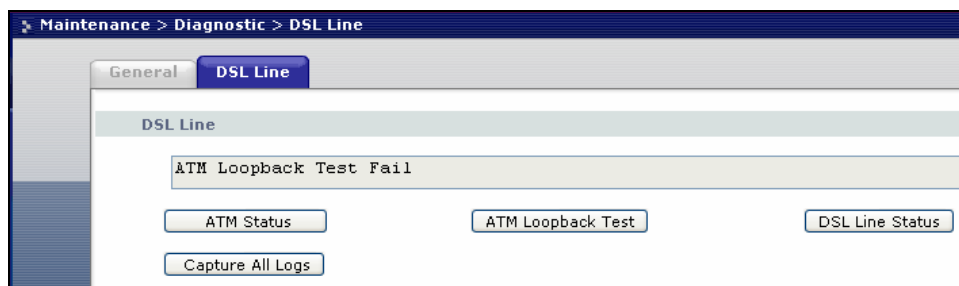


Kuva 13 ADSL-verkon fyysinen topologia

## 4.2 Siirtoyhteyskerros

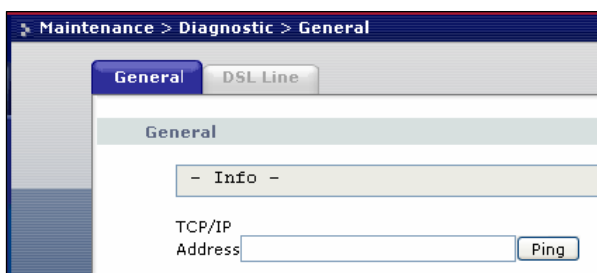
Siirtoyhteyskerros yhdistää fyysisen kerroksen ja verkkokerroksen rajapintoja, sekä korjaa niiden virheitä. Tätä kutsutaan vuon hallinnaksi. ATM-tasolla tämän kerroksen toiminnallisuus voidaan todeta loopback-testillä, joka tutkii ATM-silmukan. (Kuvat 14 ja 19) Ethernet-tasolla taas tutkitaan Ethernet-kehyksiä ja MAC-tauluja. Jos modeemi on sillattu, olkoonpa sen takana oleva asiakasverkko reititetty tai sillattu, kulkee ATM-liityntäyhteyden yli sovitettuja Ethernet-kehyksiä.

Kuvan 13 topologiolla on hyvä testata verkon toimivuus. Verkkoa voidaan testata ATM:n osalta tekemällä DSLAM-kytkimellä OAM F5 Loopback Test, tai modeemilla ATM Loopback Test, jossa laitteet testaavat ATM WAN -silmukan. (Kuva 14) Testin tuloksen ollessa Fail, joko kytkennöissä on vikaa, tai modeemin ja DSLAM:n väliset virtuaalikanavat eivät ehkä ole samat. Myös portti on saattanut deletoitua kanavia säädettäessä. Tällöin portti pitää vain ottaa uudelleen käyttöön xDSL Port Settings -välilehdellä.

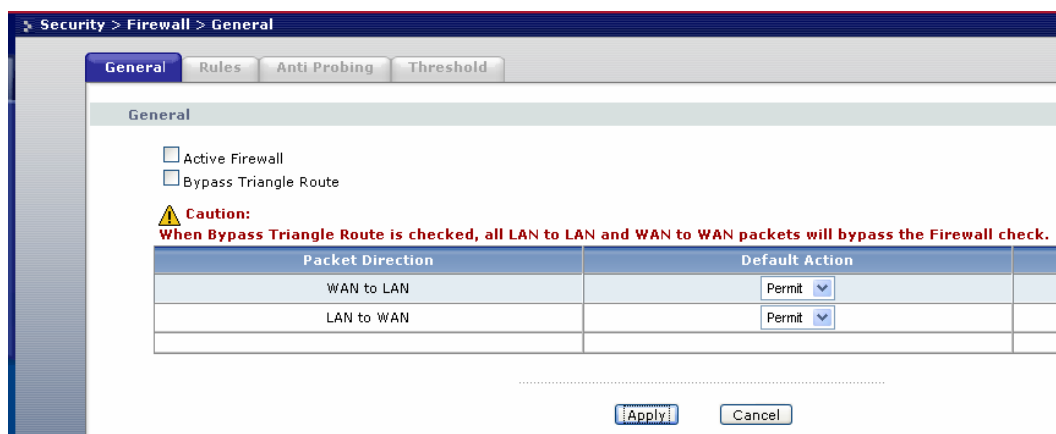


**Kuva 14 Modeemin ATM Loopback Testin tulos voi olla Fail tai Success**

Jos vikaa ei löydy kytkennöistä, pingausta voidaan käyttää vianetsintään. Pingaus voi kuitenkin olla myös harhaanjohtavaa, sillä nykyaikaisissa modeemeissa on huomioitu entistä paremmin tietoturvaan liittyvät asiat, mm. DHCP-snooping, ja esimerkiksi LAN:sta toiseen LAN:iin tehtävät pingaukset eivät turva-asetusten vuoksi onnistu. Normaalissa tietoliikennepalveluympäristössä tämä parantaa asiakkaan tietoturvaa estämällä asiakasverkosta toiseen tapahtuvaa nuuskintaa ja tietomurtoja. Tätä toimintoa voidaan kiertää ruksittamalla modeemin palomuuriasetuksista Bypass Triangle Route, mutta verkon jokin muu laite saattaa yhä estää sisäverkkojen välisen liikenteen. (Kuvat 15 ja 16)



**Kuva 15 Ping**

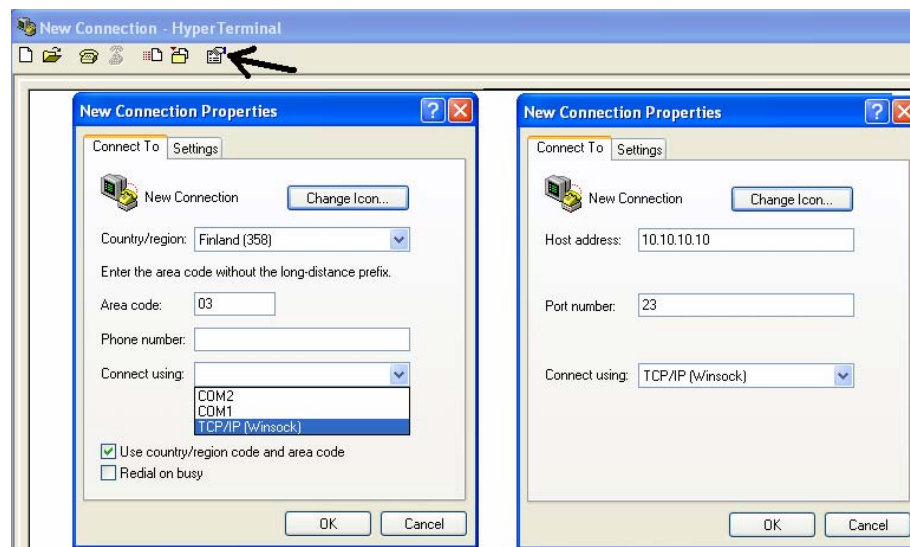


**Kuva 16 Bypass Triangle Route ja Active Firewall valintaruudut**

## 4.2.1 Modeemi

Modeemin konfigurointi on helppoa selaimen kautta. Tällöin selaimen osoiteriville kirjoitetaan modeemin IP-osoite, ja kirjaudutaan sisään. Oletusosoite on 192.168.1.1. Käyttäjätunnus on *administrator*. Modeemia ei voi konfiguroida oletussalasanalla 1234 oikeuksilla, vaan salasana pitää muuttaa. Muutettu salasana on *salasana*. Modeemi katkaisee yhteyden selaimen, jos sitä ei ole käytetty viiteen minuuttiin. Harjoiteltaessa modeemin käyttöä, voi aikaa lisätä mukavuussyistä kohdasta *Maintenance > System > General > Administrator Inactivity Timer*.

Konsoliyhteys suoraan modeemiin luodaan valitsemalla Hyper Terminalin Properties-pikakuvakkeen takaa löytyvä TCP/IP (Winsock) ja antamalla oikea IP-osoite ja portti 23 (Kuva 17). Dokumentaation mukana tulleet ohjeet ovat suppeat, joten konsoliyhteyden tehokas käyttö vaatii perehtyneisyyttä.

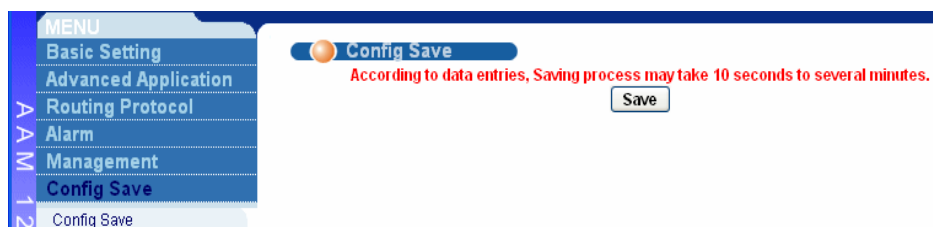


**Kuva 17** Konsoliyhteyden luominen modeemiin.

Koin puutteena sen, ettei modeemiin saanut yhteyttä muuten kuin IP-osoitetta käyttäen. Tämä johtuu tietysti siitä, että modeemi on oikeastaan reititin. Muuttaessani modeemin asetuksia usein menetin siihen yhteyden lukuisia kertoja, se yksinkertaisesti katosi jonnekin bittiavaruuteen. Tähän löytyi ratkaisuksi se, että irrotti ADSL-johtimen, katkaisi modeemista virran, kytki virran uudelleen ja samalla resetoiti modeemin. Modeemi sai tällöin tehdasasetuksina olevan IP-osoitteen 192.168.1.1. Jo muutetut asetukset eivät tosin aina vaihtuneet, välillä salasana resetoitui, välillä ei. Muut asetukset saattoivat säilyä tai olla säilymättä. Syytä tähän epäjohtonmukaisuuteen en saanut selville.

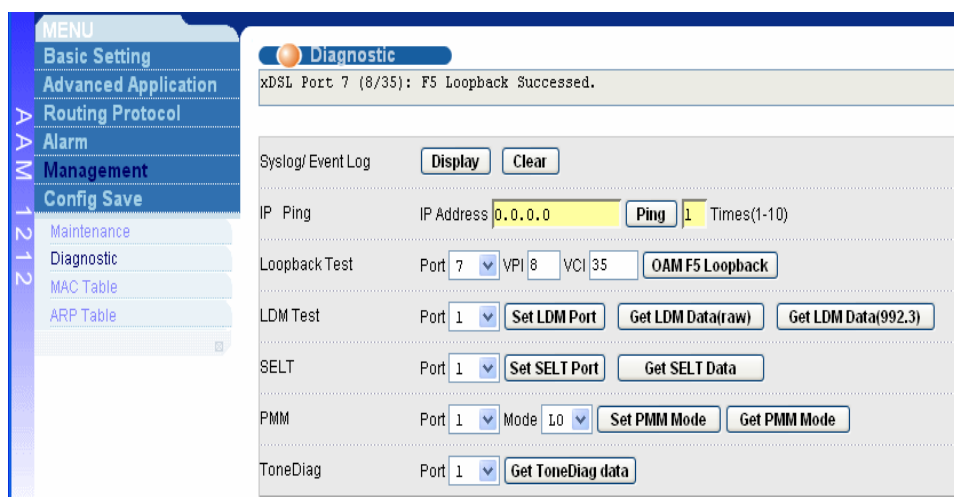
## 4.2.2 DSLAM-kytkin

DSLAM-kytkin toimii 2-tason kytkimenä sellaisenaan ilman mitään konfigurointia. Sen tehdasasetuksissa osoite on 192.168.1.1, kuten modeemissakin. Tämä aiheuttaa jatkuvasti hankaluuksia modeemin katoamisten vuoksi, joten kytkimen IP-osoite kannattaa vaihtaa. Basic Setting -välilehti sisältää sekä IP Settings - että xDSL Port Settings -ikkunan. Kun porteille annetaan uudet VPI/VCI -arvot, xDSL-porttiasetuksista poistetaan ensin vanhat portit, sitten luodaan uudet portit, joille annetaan halutut VPI/VCI -arvot. DSLAM:iin tehdyt muutokset eivät tallennu automaattisesti, vaan ne pitää tallentaa Config Save -ikkunassa (Kuva 18). Kytkimen konfigurointi sujuu sekä selaimen että konsoliyhteyden kautta. Konsoliyhteys on kuitenkin käytännössä hankala toteuttaa, koska johdin on lyhyt. Konsoliyhteys luodaan samoin kuin Ciscon laitteisiinkin, eli COM-portin kautta ja ilman IP-osoitetta.



Kuva 18 Konfiguraation tallennus

Kytkimellä voidaan myös tutkia ATM-silmukan toimivuutta (Kuva 19). Loopback Test:ssä valitaan testattava portti, ja annetaan sille oikeat virtuaalikanavat. Management-välilehti tarjoaa myös MAC- ja ARP-taulut.



Kuva 19 DSLAM-kytkimen diagnostiikka-ikkuna

## System lockout

Muunneltaessa konfiguraatiota seuraavilla tavoilla: poistamalla management VLANin, konfiguroimalla VLANin väärin, konfiguroimalla pääsyylistat väärin tai disabloimalla kaikki portit, seuraa system lockout eli laite lukkiutuu. Tällöin laitteeseen ei pääse selaimen kautta käsiksi. Laite pitää silloin palauttaa tehdasasetuksille. Tällöin kirjaudutaan sisään konsoliportin kautta, ja kirjoitetaan komentoriville

```
>config restore
>y
```

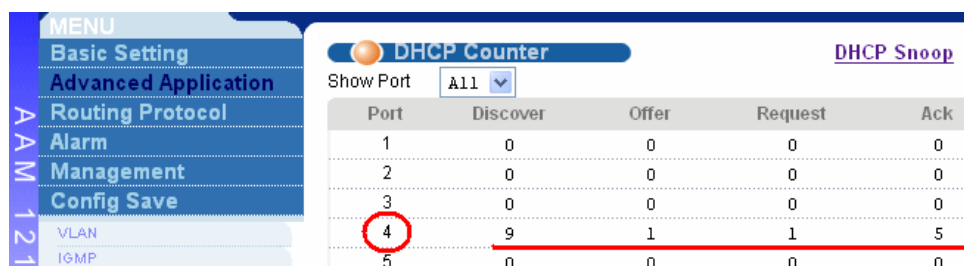
Tällöin kaikki olemassa olevat asetukset katoavat, ja IP-osoitteeksi tulee 192.168.1.1/24. (AAM1212-51, 418-420)

Mikäli salasana unohtuu, pitää konfigurointitiedosto ladata Xmodemin kautta. (AAM1212-51, 420-421) Xmodemin käyttö on hidasta, ja kannattaakin miettiä salasanat tarkasti etukäteen, mikäli niiden vaihtaminen edes on tarpeen. AAM1212-51 ei vaadi, että sen **oletuskäyttäjätunnusta admin** ja **oletussalasanaa 1234** vaihdetaan, eikä opetusympäristössä näin ole mielestäni tarpeenkaan tehdä.

## 4.3 Tunnistaminen ja VLAN:it

Tunnistamisen välineet aidossa ympäristössä ovat DHCP option -kentät sekä asiakkaalle jaetut IP-osoitteet. Yksilöllinen tunnistus tapahtuu liittymästä lähtöisin olevasta tunnisteesta, jonka lisää DSLAM. Liittymä voidaan tunnistaa DHCP-lokitietojen ja verkko-operaattorin tietojärjestelmän avulla. Tällöin sekä tunniste että IP-osoite voidaan yhdistää tiettyyn ajankohtaan. Jos asiakkaalla on käytössään kiinteä IP-osoite, tunniste voi perustua pelkästään tähän. (Sarso, 2007, 70-71)

DSLAM-kytkimessä DHCP Snoop -välilehdellä sijaitsee DHCP Counter -ikkuna, josta on helppo seurata DHCP-viestien kulkua. Kuvasta 20 näkee, että DHCP-palvelin on onnistunut toimittamaan työasemalle IP-osoitteen.

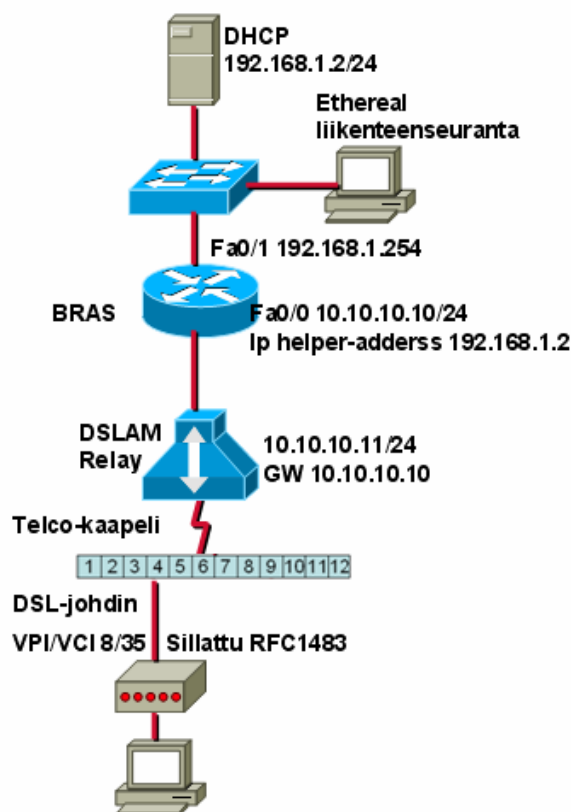


Port	Discover	Offer	Request	Ack
1	0	0	0	0
2	0	0	0	0
3	0	0	0	0
4	9	1	1	5
5	0	0	0	0

Kuva 20 Portissa neljä on ollut DHCP-liikennettä

### 4.3.1 DHCP Relay Agent + Option 82

Kuvassa 13 on verkon perustopologia, mutta DHCP-välityspalvelin + Option 82 ei lähde toimimaan tässä ympäristössä, koska DHCP-osoitepyyntö lähtee suoraan DHCP-palvelimelle yleislähetyksenä, ja näin se ohittaa välityspalvelimen. Siksi DSLAM-kytkimen ja BRAS:n väliin pitää muodostaa erillinen verkko, jolloin välityspalvelin pääsee suorittamaan tehtävänsä. Kuvassa 21 on hahmoteltu topologia, jossa DSLAM on DHCP-välityspalvelin. Reitittimen ja DSLAM:n välillä on erillinen verkko, ja BRAS:sta liikenne ohjataan helper-address:n avulla eteenpäin.



**Kuva 21 DSLAM:in ja BRAS:n välillä on erillinen väliverkko**

Tutkittaessa liikennettä Etherealin avulla (kuva 22), voidaan havaita, että välityspalvelimen tiedot välittyvät DHCP-palvelimelle. Kuvassa 22 DHCP Discover -paketti tavoittelee oikeata DHCP-palvelinta, ja viesti sisältää Option 82-kenttään lisätyn tiedon VPI/VCI-kanavasta 8/35. Kyseessä oleva tieto on Agent Circuit ID eli Sub-option 1 -tietoa.



15	17.311793	Cisco_8b:fd:84	Spanning-tree-(for	STP	Conf. TC + Root = 32769/00:0b:5f:8b:fd:80
16	19.078648	10.10.10.11	192.168.1.2	DHCP	DHCP Discover - Transaction ID 0x1a690574
17	19.313205	Cisco_8b:fd:84	Spanning-tree-(for	STP	Conf. TC + Root = 32769/00:0b:5f:8b:fd:80
18	20.000350	Cisco_8b:fd:84	Cisco_8b:fd:84	loop	penlv
249 = Classless static routes					
43 = Vendor-Specific Information					
Option 82: Agent Information Option (10 bytes)					
Agent Circuit ID: 00070001382F3335					
End Option					
0030	05 74 e0 97 00 00 00 00	00 00 00 00 00 00 00 00	.t.....		
0120	3d 07 01 00 04 75 ee 1c	cc 32 04 c0 a8 01 1d 0c	=...u.. .2.....		
0130	0c 43 43 4e 50 34 5f 53	65 72 76 65 72 3c 08 4d	.CCNP4_s erver<.M		
0140	53 46 54 20 35 2e 30 37	0b 01 0f 03 06 2c 2e 2f	SFT 5.07 ...../		
0150	1f 21 f9 2b 52 0a 01 08	00 07 00 01 38 2f 33 35	!.+R... ..8/35		
0160	ff		.		

**Kuva 22 DSLAM on lisännyt Agent Circuit ID -tiedot**

Valitettavasti tässä työssä ei onnistuttu ratkaisemaan DHCP-palvelimen osoitteiden jakamiseen väliverkon yli liittyviä ongelmia, joten muuta option 82 -liikennettä ei voitu todentaa.

### 4.3.2 VLANien konfigurointi

Aidossa operaattoriympäristössä asiakkaat sijoitetaan VLAN:eihin, jolloin konfigurointi on helppoa ja edullista. ZyXEL-DSLAM:in VLAN-konfiguraation tekeminen on helppoa, kunhan miettii etukäteen mitä on tekemässä. VLAN-tieto sijaitsee Ethernet-kehyksessä. Siitä johtuen tieto ei katoa aluedataverkossa kytkimiä ylittäessään.

ZyXEL suosittelee IES 1000 AAM1212-51 DSLAM-kytkimen VLAN:ien konfigurointia konsoliyhteyden kautta. 802.1Q:n trunk-yhteyden käytössä on sekä eksplisiittinen (suoraan ilmaistu) että implisiittinen (epäsuorasti ilmaistu) tag, (tagi, pyydys, koukku). Taggaus tarkoittaa sitä, että Ethernet-kehysten MAC-otsakkeeseen lisätään tagi, joiden avulla paketti voidaan pyydystää esimerkiksi haluttuun porttiin. Eksplisiittinen tagi on VLAN ID, esim. VLAN 10, ja implisiittinen tagi on esimerkiksi MAC-numero tai porttinumero.

VLAN ID lisätään kehysten MAC-otsikkoon identifioimaan VLAN-jäsenyyttä. VLAN voidaan konfiguroida käsin staattisesti, tai dynaamisesti käyttäen GVRP:tä (Generic VLAN Registration Protocol). ZyXEL-DSLAM tukee GVRP:tä. VLAN ID yhdistää kehysten tiettyyn VLAN:iin, ja tarjoaa laitteille tiedon, jonka mukaan kehys etenee verkossa oikeaan kohteeseen. (AAM1212-51, 2006, s. 141-147, 295-302) VLAN:ien konfiguroinnista löytyy lisätietoa liitteestä 2.

## 5 Loppupäätelmät

Tässä luvussa arvioidaan työn lopputulosta, tavoitteiden saavuttamista, muita asioita, jotka kävivät työn kuluessa ilmi, sekä lopuksi kehitysehdotuksia.

### 5.1 Tavoitteiden saavuttaminen

Tämä työ osoittautui monipuolisemmaksi ja vaikeammaksi, kuin mitä olin odottanut. Oli yllätys, miten paljon erilaisia tapoja pakettien kuljettamiseksi laajakaistaverkossa oli kehitetty. Monet näistä tavoista jäivät hämärän peittoon siksi, että dokumentit olivat usein liian teknisiä, jotta niiden sisältämä tieto olisi avautunut perustasollaan. Dokumentteja oli myös huomattavan paljon, eikä niistä ollut helppoa löytää juuri oman työn kannalta olennaisia tietoja. Ainoan konkreettisen avun antoi Laine (Elisa Oyj), joka kommentoi keskeneräistä työtäni, ja samalla selitti monia itselleni epäselviksi jääneitä asioita. Näistä tiedoista sain enemmän irti, kuin RFC-dokumenteista yhteensä. Vasta nyt alan päästä jäljille siitä, mistä kaikesta laajakaistassa voi olla kysymys.

Toimeksiannon tuloksena syntyi kolme ADSL-kytkentäpaneelia, jotka yhdistetään DSLAM-kytkimiin Telco-kaapelilla ja joihin modeemit kiinnitetään, sekä yksinkertainen verkkotopologia, jossa käytetään DHCP-palvelinta osoitteiden jakamiseen. Verkon toteuttaminen onnistui, ja lisäksi tämä työ päivitti Tietoverkkopalveluiden laajakaistatietämystä. Ongelmaksi muodostuivat vaativimmat verkkosovellukset ja DHCP-osoiteavaruuden luominen sellaiseksi, että DHCP-palvelin voisi jakaa osoitteita väliverkon yli.

Tämän työn myötä tutustuin siihen toimintaympäristöön, missä verkkoja palveluoperaattorit toimivat. Ilman muuta on selvää, että tämä työ on aihepiiriltään hieman vanhentunut, koska liike kohti puhdasta IP-alue-dataverkkoa on niin voimakasta. Jopa nämä käyttööni saamani uudet laitteet ovat tänä päivänä omalla tavallaan vanhanaikaisia, mutta tietysti vielä vuosia aivan käyttökelpoisia. Tietoverkkojen tradenomikoulutusta ajatellen katsoisin, että olisi tarkoituksenmukaista perehtyä tulevaisuudessa juuri puhtaisiin IP-DSLAM:eihin, joissa liityntäyhteys toteutetaan Ethernet-tekniikkaa käyttäen, ja VDSL2-standardiin. (Laine, 29.5.2007, sähköpostikeskustelu) Laineen mielestä (24.10.2007, sähköpostikeskustelu) looginen jatke tälle työlle olisi tutkia Ethernet-verkon skaalautuvuutta operaattoreiden runkoverkossa.

## 5.2 Muuta

ZyXEL:n laitteet ovat monipuolisia, samoin niiden opaskirjat. Käytännön verkkosovellusesimerkit ovat kuitenkin harvassa, ja monet ohjeista oli tarkoitettu enemmänkin kotikäyttäjille. Tukipyyntöjä lähetin neljästi, osan laitteiden myyjän kautta tehostaakseni tukipyyntöä, mutta yhteenkään ei vastattu. Tukipyynnot saattoivat tietysti olla epäselviä tai hankalasti ymmärrettäviä, mutta mielestäni siinä tapauksessa laitevalmistaja olisi voinut pyytää lisätietoja. Laitteiden kolmen kuukauden maksuton käytön tuki oli siis käytännössä arvoton. Olisin odottanut tuelta ammatillisempaa otetta työhönsä.

## 5.3 Kehitysehdotuksia



DSLAM-kytkin on monipuolinen ja fiksu laite, josta löytyy paljon hyvää toiminnallisuutta. Tämän työn puitteissa ennätin tutustua laitteeseen lähinnä tavallisena kytkimenä, ja monet asiat, jotka olisivat ansainneet lähempää tutustumista, jäivät nyt huomiotta. Advanced Application -välilehti sisältää monia mielenkiintoisia asetusmahdollisuuksia (Kuva 23). Näihin ominaisuuksiin tutustuminen laajentaa kytkimen käyttöä.

DHCP Option 82 -toteutukseen palvelintasolla voisi olla luontevaa tutustua Linux-palvelinkurssien yhteydessä, tai toisena vaihtoehtona perehtyä asiaan MOAC-palvelinkurssien yhteydessä, mutta Windows-ympäristössä nämä asetukset eivät ole oletusarvoisena. Esimerkiksi Tty käyttää Linux-palvelimia (Syvänen, 14.6.2007, haastattelu). Myös tunnistetietojen tallentaminen tietokantoihin jäi selvittämättä.

**Kuva 23** Advanced Application -valikko

VLAN:ien käyttö on osa aitoa laajakaistatoteutusta, ja tähän liittyy aiemmin mainittu ehdotus jatkotyöksi Ethernet-tekniikan skaalautuvuudesta operaattorien runkoverkoissa. Yksi suurimmista ATM-tekniikan ja Ethernet-tekniikan eroista on yhteyksien määrä. ATM-verkko muodostaa ja ylläpitää ongelmitta kymmeniä, jopa satoja tuhansia samanaikaisia, toisistaan riippumattomia yhteyksiä. Yksittäinen Ethernet-verkko taas tukee ainoastaan 4096 VLAN:ia. Tätä ongelmaa pyritään kiertämään kolmella tavalla: (1) Laajennetuilla VLAN-tunnisteilla, joka on laitevalmistajakohdainen ratkaisu, ja sen varjopuolena sitoudutaan yhteen laitetoimittajaan. (2) Reitityksen hajauttamisella niin, että reititin on aina asiakasta lähellä. Tässä ongelmaksi muodostuu ylläpito. (3) IP/MPLS-tekniikalla, jossa aluedataverkon Ethernet-liikenne kuljetetaan reitittimelle jotakin muuta tekniikkaa käyttäen. Haittana on laiteinvestointien kalleus..

## **5.4 Lopuksi**

Tämä oli hieno tilaisuus tutustua laajakaistatekniikkaan, enkä olisi jättänyt sitä väliin mistään hinnasta. Työn kuluessa tutustuin, voisiko sanoa, riemunkirjavaan tekniikkaan, joka osasi jatkuvasti yllättää monimuotoisuudellaan. Toivon totisesti, että tämä suhde jatkuu, sillä laajakaista on ollut valloittava tuttavuus. Siinä voi aistia insinööritieteen ja -mielen kaikessa villeydessään: asiathan todellakin voi ratkaista niin, että se on melkein taidetta.

## Lähteet

### Kirjat

Ahola, Antti ja Sundell, Lasse, Tietokonekommunikaatio, 2006, Opetushallitus, 4. painos, Gummerus Kirjapaino Oy

Ginsbury David, ADSL, 2000, IT Press, Oy Edita Ab, Helsinki

Granlund, Kai, Tietoliikenne, 2007, Docendo, WSOY

Koivisto, Pekka, Tiedonsiirtokaapelien valinta ST-ohjeisto 3, 2004, Sähkötieto ry, Forssan kirjapaino Oy

Koivisto, Pekka, Kiinteistöjen kaapelointijärjestelmät, kappale 3.4, toim. Hovatta Tauno, Kiinteistön puhelinjärjestelmät ja -yhteydet, ST Käsikirja 14 2006, 3. painos, Tammer-Paino Oy, Tampere

Kovalainen, Sulo (toim.), Teleasennusopas 2005, 2005, 5. painos, Sähkö- ja teleurakoitsijaliitto STUL ry julkaisu, Otamedia Oy, Espoo

Sarso, Juha, 2007, ADSL-liittymän toteuttaminen Ethernet-tekniikalla teleoperaattorin dataverkossa, 2007, Tampereen teknillinen yliopisto, Diplomityö: TUT. Tietotekniikan koulutusohjelma

### Haastattelut ja sähköpostitse tapahtuneet konsultaatiot

Laine, Juha, DI, Elisa Oyj, sähköpostitse tapahtunutta keskustelua, 29.5.2007, 28.8.2007, 24.10.2007

Syvänen, Toni, tutkimusapulainen, Tampereen teknillinen yliopisto, tutustumiskäynti TTY:n IP-DSLAM-laboratorioon 14.6.2007

### CD-ROM

AAM1212-51/53 ADSL2+ module of IES-1000 User's Guide, version 3.52, Edition 1, 8/2006

P660H7HW-D Series ADSL2+ 4-port gateway User's Guide Version 3.40 Edition 1, 3/2006

### Verkkolähteet

Droms, Ralph, RFC2131, Dynamic Host Configuration Protocol, 1997 [online] [viitattu 10.10.2007]  
<http://www.ietf.org/rfc/rfc2131.txt>

DSL Forum, ADSL2 AND ADSL2plus – The new ADSL standards, 2003

[online] [viitattu 10.10.2007]

[http://www.dslforum.org/learndsl/pdf/ADSL2\\_wp.pdf](http://www.dslforum.org/learndsl/pdf/ADSL2_wp.pdf)

G.993.2, 2006, VDSL2-standardi, englanninkielinen pdf E30172

[online] [viitattu 10.10.2007]

<http://www.itu.int/rec/T-REC-G.993.2-200602-I/en>

Grossman, Dan, Heinänen, Juha, RFC2684, Multiprotocol Encapsulation over ATM Adaption Layer 5, 1999

[online] [viitattu 10.10.2007]

<http://www.ietf.org/rfc/rfc2684>

Heinänen, Juha, RFC1483, Multiprotocol Encapsulation over ATM Adaption Layer 5, 1993

[online] [viitattu 10.10.2007]

<http://www.ietf.org/rfc/rfc1483>

Laajakaistayhteyksien operaattorirajapinnat, Viestintävirasto, 2005, työryhmäraportti

[online] [viitattu 10.10.2007]

<http://www.ficora.fi/suomi/document/traportti072004.pdf>

Lehto, Tero 2006a. Operaattorit investoivat taas laajakaistaan.

[online][viitattu 10.10.2007].

[http://www.tietokone.fi/uutta/uutinen.asp?news\\_id=27971&tyyppi=1](http://www.tietokone.fi/uutta/uutinen.asp?news_id=27971&tyyppi=1)

Lehto, Tero 2006b. Adsl2-liittymän paluukaista kolmeen megabittiin.

[online][viitattu 10.10.2007].

[http://www.tietokone.fi/uutta/uutinen.asp?news\\_id=26788&tyyppi=1](http://www.tietokone.fi/uutta/uutinen.asp?news_id=26788&tyyppi=1)

Patrick, Michael, RFC3046, DHCP Relay Agent Information Option, 2001

[online] [viitattu 10.10.2007]

<http://www.ietf.org/rfc/rfc3046>

SDH, Wikipedia

[online] [viitattu 20.9.2007]

[http://en.wikipedia.org/wiki/Synchronous\\_optical\\_networking](http://en.wikipedia.org/wiki/Synchronous_optical_networking)

## **Muu kirjallisuus**

Hovatta, Tauno, laajakaistaratkaisut taloyhtiössä, 2005

Kovalainen, Sulo, Kallonen, Jari, Säädökset, määräykset, standardit ja ohjeet, kappale 2, toim. Hovatta Tauno, Kiinteistön puhelinjärjestelmät ja -yhteydet, ST Käsikirja 14 2006, 3. painos, Tammer-Paino Oy, Tampere

## Liitteet

### Liite 1 Telco-kaapelin yhdistäminen kytkentäpaneeliin

#### Telco-kaapeli

Sininen	1	26	Valko-sininen
Oranssi	2	27	Valko-oranssi
Vihreä	3	28	Valko-vihreä
Ruskea	4	29	Valko-ruskea
Harmaa	5	30	Valko-harmaa
Sininen	6	31	Musta-sininen
Oranssi	7	32	Musta-oranssi
Vihreä	8	33	Musta-vihreä
Ruskea	9	34	Musta-ruskea
Harmaa	10	35	Musta-harmaa
Sininen	11	36	Valko-sininen
Oranssi	12	37	Valko-oranssi
Vihreä	13	38	Valko-vihreä
Ruskea	14	39	Valko-ruskea
Harmaa	15	40	Valko-harmaa
Sininen	16	41	Musta-sininen
Oranssi	17	42	Musta-oranssi
Vihreä	18	43	Musta-vihreä
Ruskea	19	44	Musta-ruskea
Harmaa	20	45	Musta-harmaa
Sininen	21	46	Valko-sininen
Oranssi	22	47	Valko-oranssi
Vihreä	23	48	Valko-vihreä
Ruskea	24	49	Valko-ruskea
Harmaa	25	50	Valko-harmaa

#### USER -portit

Portti	Pinnit
1	14, 39
2	15, 40
3	16, 41
4	17, 42
5	18, 43
6	19, 44
7	20, 45
8	21, 46
9	22, 47
10	23, 48
11	24, 49
12	25, 50

Telco-kaapelissa on kolme päänippua, oranssi, vihreä ja sininen. ADSL-portit 1-7 löytyvät oranssista päänipusta. Portit 8-12 löytyvät vihreästä Päänipusta.

Johdinparit kiinnitetään ensimmäisiin RJ-45 kiinnityspareihin (sininen-sinivalkoinen) Punch Down Tool:lla.

## Liite 2 VLANien konfigurointi

### Show-komentoja

**>switch vlan portshow**

- näyttää porttien management-VLAN:it ja priorityt

**>switch vlan show <vlanlist>**

- näyttää VLAN:n tilan

esim 1. **>switch vlan show \*** (\* kaikkien VLAN:ien tila)

esim 2. **>switch vlan show 1** (VLAN1 tila)

**>switch vlan cpu show**

- näyttää management-VLAN:n

### VLAN peruskomentoja

**>switch vlan enable <vid>** (VLAN ID)

- sallii VLAN:in svlan-tilassa (staattinen VLAN)

esim. **>switch vlan enable 10**

**>switch vlan disable <vid>**

- estää VLAN:in svlan-tilassa

esim. **>switch vlan disable 10**

**>switch vlan delete <vlanlist>**

- poistaa VLAN:it

esim 1. **>switch vlan delete \*** (poista kaikki VLAN:it)

esim 2. **>switch vlan delete 10** (poista VLAN 10)

### Porttien konfigurointi

**>switch vlan priority <port> <priority>**

- asetetaan tietyille portille oma priority

esim. **>switch vlan priority 7 0**

**>switch vlan frametype <portlist> <all/tag>**

- valitut **DSL-portit** hyväksyvät tagatut Ethernet-kehukset (tag), tai sekä tagatut että taggaamattomat Ethernet-kehukset (all).

Esim 1. **>switch vlan frametype 9 all** (DSL-portti 9 hyväksyy Ethernet-kehukset VLAN-tageilla tai ilman)

esim 2. **>switch vlan frametype 7 tag** (DSL-portti 7 hyväksyy Ethernet-kehukset ainoastaan VLAN-tageilla)



## VLAN:ien konfigurointi

Syntaksi

```
>switch vlan set <vid> <portlist>:<F<T|U>X|N>
[<portlist>:<F<T|U...>][name]
```

**F** (Fixed port) - rekisteröi merkityn portin (#, portin numero) staattiseen vlan-tilaan. Fixed port:iin pitää vielä määrittellä, onko tag control -lippu T vai U.

**T** (tagged) - laite lisää 802.1Q-tagin kehyksiin, jotka menevät tästä portista ulos.

**U** (untagged) - 802.1Q-tagia ei lisätä tästä portista ulos lähtevään kehykseen.

**X** (blocked) - estää portin (#) liittymisen staattisen VLAN-tilaan.

**N** (normal) - normaali tila, ja vahvistaa portin (#) liittymisen VLAN:iin. Tätä käytetään GVRP-sovelluksissa.

esimerkki.

Viedään staattiseen VLAN-tilaan tiedot, joiden mukaan Enet2-portista lähtevä liikenne on 802.1Q-tagattua ja DSL-portista 7 lähtevä liikenne ei ole.

```
>switch vlan set 10 enet2:FT VLAN10
>switch vlan set 10 7:FU VLAN10
```

Katso VLAN-tilaa

```
>switch vlan show *
```

Tallenna konfiguraatiosi

```
>config save
```

Jos haluat poistaa VLAN-konfiguraatiosi, sammuta DSLAM-kytkimestä virta hetkeksi. Vain tallennetut konfiguraatiot säilyvät laitteen muistissa.