

Tiina Salmela

**DALI-VALAISTUKSENOHJAUSJÄRJESTELMÄN KUSTANNUS-
SELVITYS**

DALI-VALAISTUKSENOHJAUSJÄRJESTELMÄN KUSTANNUS- SELVITYS

Tiina Salmela
Opinnäytetyö
Kevät 2016
Talotekniikan koulutusohjelma
Oulun ammattikorkeakoulu

TIIVISTELMÄ

Oulun ammattikorkeakoulu
Talotekniikan koulutusohjelma
Sähköisen talotekniikan suuntautumisvaihtoehto

Tekijä: Tiina Salmela

Opinnäytetyön nimi: DALI-valaistuksenohjausjärjestelmän kustannus selvitys

Työn ohjaajat: Esa Suorsa (Pöyry Finland Oy) ja Esa Pakonen (Oulun Ammattikorkeakoulu Oy)

Työn valmistumislukukausi ja -vuosi: Kevät 2016 Sivumäärä: 50 + 6 liitettä

Tämän opinnäytetyön tarkoituksena oli tarkastella valaistuksen toteutusta DALI-valaistuksenohjausjärjestelmällä sekä verrata kyseisen toteutuksen kustannuksia ja toiminnallisia eroja liiketunnistimella ohjattuun valaistukseen nähden. Tavoitteena oli esittää kahden valaistuksenohjausjärjestelmän eroavaisuudet mahdollisimman selkeänä kokonaisuutena.

Työhön otettiin tarkasteltavaksi laboratoriotila, johon määriteltiin käyttömäärät sekä toteutustapojen mukaiset valaistustasot laskennan mahdollistamiseksi. Elinkaarikustannusten laskennan lisäksi pohdittiin toiminnallisia hyötyjä ja haittoja eri ohjausjärjestelmillä tilan valaistustarpeeseen nähden. Myös valaistuksen keskeistä teoriaa on työssä käsitelty.

Työn tuloksista selviää DALI-valaistuksenohjausjärjestelmän ja liiketunnistimella ohjatun valaistusjärjestelmän investointi-, käyttö- ja kokonaiskustannukset. Investointien summa oli DALI-järjestelmällä noin 25 900 € suurempi, mutta 20 vuoden tarkasteluvälillä käyttökustannukset muodostuivat lähes 95 000 € pienemmiksi. Näin ollen kokonaissumma jää DALI-ohjauksella huomattavasti alhaisemmaksi. Koska tiloissa ei vaadita jatkuvasti täyttä valaistustehoa, tuo DALI-ohjauksen muokattavuus käytön ja energiatehokkuuden kannalta tilaan järkevämmän ratkaisun. Pienempien kokonaiskustannusten ja paremmin soveltuvien toimintojensa puolesta DALI-järjestelmä vaikuttaa tarkasteltuun kohteeseen sopivammalta.

Asiasanat: valaistus, energiankulutus, led, kustannusvertailu

ALKULAUSE

Tämä opinnäytetyö toteutettiin Pöyry Finland Oy:n Oulun toimipisteelle. Haluan kiittää valvojaani Esa Suorsa saamastani tuesta ja neuvoista sekä Ismo Pitkää työn aiheen ideoinnista. Kiitän myös Oulun ammattikorkeakoulun Esa Pakosta opinnäytetyön suoritukseen liittyvästä ohjauksesta.

20.4.2016 Oulussa

Tiina Salmela

SISÄLLYS

TIIVISTELMÄ	3
ALKULAUSE	4
SISÄLLYS	5
SANASTO	7
1 JOHDANTO	8
2 DALI	9
2.1 Komponentit	9
2.2 Kaapelointi	10
2.3 Identifiointi ja tiedonvälitys	12
2.4 Toiminta	13
2.5 DALIn hyvät ja huonot puolet	14
2.6 DALI 2	14
3 LIIKETUNNISTINOHJAUS	16
3.1 Komponentit	16
3.2 Toiminta	16
3.3 Asennus	18
3.4 Hyvät ja huonot puolet	18
3.5 Muut sovelluskohteet	19
4 LED	20
4.1 Käyttökohteet	20
4.2 Hyvät ja huonot puolet	20
4.3 Huomioitavia seikkoja	21
4.4 Kustannukset	21
4.5 Direktiivit	22
4.6 Valotekniset ominaisuudet	22
4.7 Erilaiset LEDit	23
5 VERTAILU	25
5.1 Kustannukset	26

5.2 Toiminnalliset seikat	28
6 LASKELMIEN PERUSTEET	30
7 SÄHKÖENERGIAN HINTA	32
8 TILA	33
8.1 Tilan käyttö	33
8.2 Laitteiden määrä	35
9 DALI-OHJAUS KOHTEESSA	36
9.1 Laitteet	36
9.1.1 Ympyränmuotoinen LED-käytävävalaisin 71 W	36
9.1.2 LED-valaisin 85 W	36
9.1.3 Digidim 924	37
9.1.4 Tunnistimet	37
9.1.5 Keskuskomponentit	37
9.2 Valaistustasot ja niiden ohjaus	38
10 LIIKETUNNISTINOHJAUS TÄSSÄ KOHTEESSA	40
10.1 Laitteet	40
10.2 Valaistustasot ja niiden ohjaus	40
11 TULOKSET	42
11.1 Kustannusvertailu	42
11.2 Toimintojen sopivuus kohteeseen	45
11.3 Päätelmät	46
12 YHTEENVETO	47
LÄHTEET	48
LIITTEET	50

SANASTO

DALI	Digital Addressable Lighting Interface eli digitaalinen ja osoitteellinen valaistuksenohjausjärjestelmä
LED	Light Emitting Diode on puolijohdekomponentti, joka loistaa valoa sähkövirtaa siihen johdettaessa
Käyttimet	Ohjauksen käyttöpainikkeet, valo- ja läsnäoloanturit, infrapunalähettimet ja erilaiset näytölliset käyttöliittymät.
Luminanssi [L]	Kappaleen pintakirkkaus tiettyyn suuntaan heijastuvan valovoiman ja projektion pinta-alan suhteena (cd/m^2)
Valaistusvoimakkuus [E]	Valovirran tiheys tarkastelupinnalla lukseina (lx)
Valotehokkuus [lm/W]	Valovirran ja sähkötehon suhde
Valovirta [ϕ]	Valonlähteestä saatava näkyvän valon määrä lumeneina (lm)
Valovoima [I]	Valaisimen valonjako-ominaisuuksia kandeloina (cd) kuvaava suure
Väriämpötila [T_{CP}]	Lampun värivaikutelma lämpimästä sävystä (2700 K) päivänvaloon (6500 K) kelvineinä (K)
Värintoistoindeksi [R_a]	Valonlähteen värintoistokykyä kuvaava suure

1 JOHDANTO

Valaistus on olennainen osa näkemistä ja tilan kokemista. Käyttötarkoitukseen sekä tilassa oleskelevien henkilöiden vaatimuksiin perustuvat valaistusratkaisut vaikuttavat ihmisten mielialaan ja sitä kautta esimerkiksi suorituskykyyn. Ilman tarpeenmukaista valaistusta voivat vaarantua niin näkötehokkuus, terveellisyys kuin turvallisuuskin.

Valon näkeminen perustuu valonsäteiden heijastumiseen ympäröivästä tilasta ja sen komponenteista. Sopivilla valaistusratkaisuilla tuetaan tilassa tapahtuvia toimintoja sekä vältetään turhaa energiankulutusta ja vääränlaisesta valaistuksesta aiheutuvia häiriötekijöitä. Nykyisillä ratkaisuilla on mahdollista toteuttaa vaativatkin valaistusvaatimukset ilman tarvetta tinkiä valaistuksen laadusta tai sen käyttömukavuudesta.

Pöyry Finland Oy:lle tehdyssä opinnäytetyössä tarkastellaan DALI-ohjauksen kannattavuutta tavanomaisempaan liiketunnistinohjaukseen verrattuna. Tarkoituksena on huomioida mahdollisimman kattavasti taloudelliset sekä toiminnalliset seikat tietyntyyppisessä tilaratkaisussa. Kyseisen tilan eri osilla on toisistaan poikkeavat valaistusvaatimukset, jotka tulee huomioida esimerkiksi energiankulutusta tarkasteltaessa. Työssä käsitellään valaistuksenohjausratkaisuja ja niiden komponentteja myös yleisellä tasolla.

2 DALI

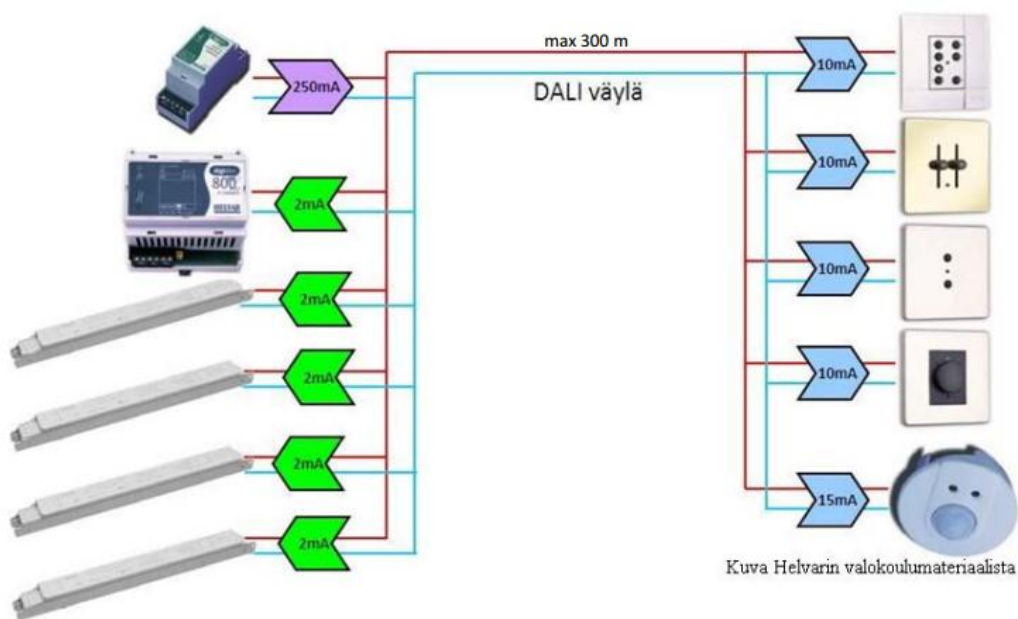
Kansainvälisiin standardeihin (IEC 60929 ja IEC 62386) perustuva DALI-valaistuksenohjausjärjestelmä on suurten valaisin- ja liitäntälaittevalmistajien 1990-luvun lopulla kehittämä avoin tiedonsiirtoprotokolla. DALI on kaksisuuntaisella väylätekniikalla toimiva järjestelmä, joka mahdollistaa valaistustilanteiden ohjaamisen monen tyyppisissä tilaratkaisuissa. Järjestelmät voivat olla pieniä ja ohjelmoimattomia tai suurempia, mahdollisesti myös muihin järjestelmiin yhdistettyjä. Tämän myötä DALI on mahdollista toteuttaa täysin itsenäisenä valaistuksenohjauskokonaisuutena, automaatiojärjestelmän tärkeimpiä tietoja hyödyntävänä alijärjestelmänä tai rakennusautomaatiojärjestelmän yhteistä tiedonsiirtotekniikkaa hyödyntävänä erillisenä osana, vaikka tällaiseen DALIa ei varsinaisesti ole suunniteltu. DALIn ajatellaan toimintansa puolesta sijoittuvan rakennusautomaatiojärjestelmien ja tavallisten 1–10 V jänniteohjausten välimaastoon. (1; 2.)

2.1 Komponentit

Standardia noudattavia laitteita ja komponentteja voidaan käyttää samassa järjestelmässä, vaikka ne olisivatkin eri valmistajien toteuttamia. Standardi velvoittaa tarkistamaan laitteet toiminnoiltaan turvallisiksi ja DALI-järjestelmään sopiviksi, millä minimoidaan yhteensopivuusongelmat. Laittevaatimusten lisäksi standardeissa määritellään toimintatilanteissa käytettävät käskyt sekä laitteiden reaktiot kyseisiin käskyihin. (2.)

Pienimmillään järjestelmä koostuu teholähteestä, ohjainlaitteesta, valaisimen DALI-liitäntälaitteesta ja kaksijohtimisesta DALI-väylästä. Ilman reititintä yhteen verkkoon on mahdollista liittää 64 laitetta ja linkitettyjen reitittimien avulla systeemin laajennus onnistuu huomattavasti suuremmiksi kokonaisuuksiksi, jopa 12800 laitteeseen saakka. (3.)

Tavanomaiset rakenneosat voidaan liittää järjestelmään erillisten sisääntuloyksiköiden avulla ja ohjaimina toimivat komponentit saadaan järjestelmän osiksi väyläsovittimilla. DALI-järjestelmä vaatii toimiakseen virtalähteen, jolla tuotetaan enimmillään 250 mA:n virta. Jokaisen liitäntälaitteen kuluttaessa kaksi milliampeeria on järjestelmään siis mahdollista sijoittaa 125 liitäntälaitetta. Muut komponentit, kuten ohjauslaitteet ja tunnistimet, voivat kuitenkin kuluttaa enemmän virtaa, jolloin järjestelmään liitettävien laitteiden määrä vähenee (kuva 1). (1; 3.)



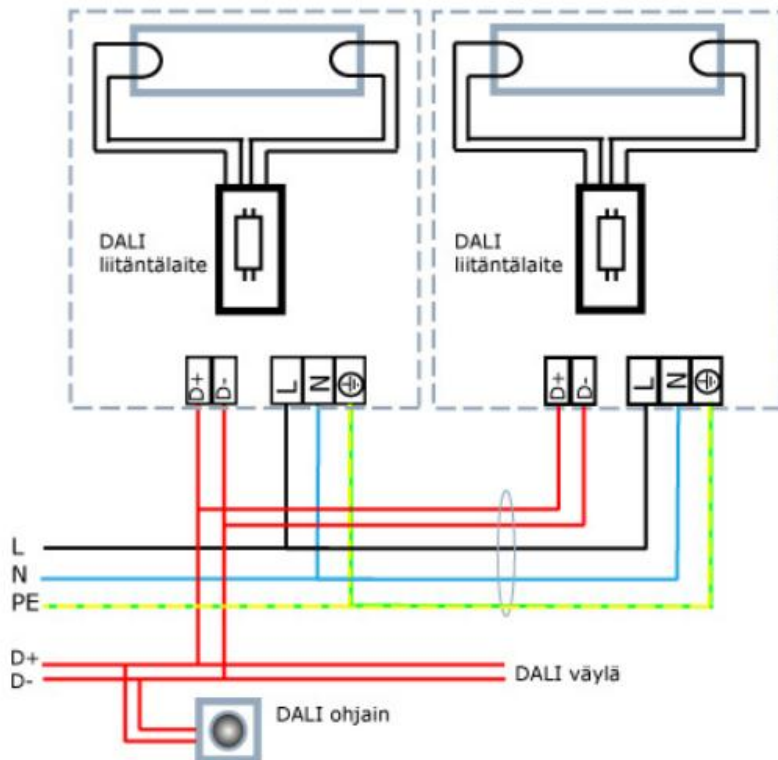
KUVA 1 Esimerkki DALIlla toteutetusta järjestelmästä (3)

Syöttö voi olla erillinen keskusrajapinnassa sijaitseva yksikkö, integroidulla käyttöliittymällä varustettu ohjausyksikkö tai täydennetyllä sisäisellä liitännällä varustettu ohjausyksikkö. Ohjausyksikön tehtävänä on lähettää informaatiota ja käskyjä ohjauslaitteille esimerkiksi valaistustason säätelyn yhteydessä. (1.)

2.2 Kaapelointi

DALI-järjestelmän kaapeloinnille ei ole asetettu erityisiä vaatimuksia napaisuuteen, eristystasoon, kaapelin rakenteeseen tai päätevastuksiin liittyen. Verkko-

jännitettä kaapeloinnin tulee kuitenkin kestää, joten se voidaan toteuttaa esimerkiksi MMJ-kaapelilla valaisimen muun kaapeloinnin yhteydessä (kuva 2). Suurimmaksi sallituksi jännitteenalenuksi asetetun kahden voltin rajan vuoksi kahden laitteen välinen maksimietäisyys on 300 metriä, kun käytetään 1,5 mm²:n suuruista kaapelia. (1; 2; 3.)



KUVA 2 DALI-väylä voidaan toteuttaa esimerkiksi MMJ-kaapelilla muun kaapeloinnin yhteydessä (3).

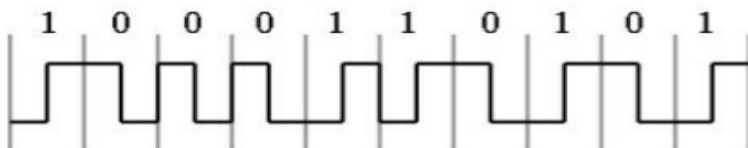
Rajoitettujen etäisyyksien vuoksi suurimmat järjestelmät voivat vaatia tila- tai kerroskohtaisia ohjauskoteloita toimiakseen oikein. Erilaisia topologioita lineaarisesta yhdistelmä rakenteisiin voidaan käyttää tarpeen mukaisesti, mutta rengstopologiaa on suositeltavaa välttää. Järjestelmän komponentit voivat myös käyttää jännitteen eri vaiheita, koska ohjaustulot on galvaanisesti erotettu verkkojännitteestä. (1.)

2.3 Identifiointi ja tiedonvälitys

DALI-järjestelmässä tarvittavat tiedot tallennetaan ohjaimiin ja liitäntälaitteisiin, mikä tekee erillisestä keskusyksiköstä tarpeettoman. Ohjaimiin on mahdollista tallettaa laitteen osoite, komennon kattavuus yksilötasolta koko järjestelmään ja lähetetyn komennon sisältö. Liitäntälaitteisiin voidaan tallentaa osoitteet, ryhmätiedot, valaistustiedot, säätöaika, valaistustilanteet ja hätätilatoiminnot. Reitittimien avulla mahdollistetaan erinäiset lisätoiminnot, kuten jaksolliset tai aikaohjaukset. Järjestelmän Flash-muisti säilyttää annetut tiedot virtakatkosten yhteydessä, jolloin syöttöhäiriön kaltaisen vikatilanteen vuoksi ei vaadita uudelleenohjelmointia. (3.)

Valaisimen liitäntälaite luo yksilöllistä identifiointia varten 24-bittisen laiteosoitteen, jota ei kuitenkaan käytetä ohjauksessa. Jotta laitetta voidaan kutsua, ohjausyksikkö määrittelee erillisen 6-bittisen lyhytosoitteen. Jokainen järjestelmään liitetty kuormalaite voi kuulua useaan eri ryhmäkohtaiseen valaistustilanteen hallitsevaan ryhmään (group), joita voi koko järjestelmässä olla 16 ilman reititintä. (3.)

DALI-väylällä tiedonsiirto tapahtuu Manchester-koodauksella, jossa jokaisen bitin kohdalla tapahtuu näennäinen muutos bittien samanarvoisuudesta riippumatta (kuva 3). Alhaisen jännitetason ja suhteellisen pienen siirtonopeuden (1200 baudia/s) ansiosta sähkömagneettiset häiriöt eivät vaikuta signaaliin huomattavasti. Väylällä tapahtuva kaksisuuntainen tiedonsiirto mahdollistaa sujuvan keskitetyn seurannan esimerkiksi vikatietojen ja kulutuksen tarkkailussa. (1; 3.)



KUVA 3 Manchester-koodin periaate (3.)

2.4 Toiminta

Liitäntälaitteisiin voidaan tallentaa enintään 16 valaistustilannetta (scene), joita kutsutaan ohjaimilla. Liitäntälaitteen ansiosta voidaan määritellä 255 logaritmisesti säätyvää valotasoa, joista 0-taso vastaa kirkkaudeltaan 0 %:a ja taso 254 vastaavasti 100 %:n kirkkaustasoa. Himmennysalueena pidetään teoreettisesti 0,1–100 %, mutta pitkäaikaisen toiminnan kannalta alarajaksi suositellaan noin 3 %:a. Silmän herkkyyteen sovitettu kirkkaustasokäyrä saadaan standardisoinnin ansiosta vaikuttamaan yhtenevältä eri kuristimien välilläkin. Useamman valmistajan komponenttien käyttökään ei aiheuta huomattavia kirkkauseroja, mikäli komponenteille on asetettu sama alempi himmennysraja. Valaistustasoja ja ohjelmia voidaan muuttaa valmistajien tarjoamilla ohjelmistoilla, kosketusnäytöillä, kaukosäätimillä tai joillakin ohjelmilla sen mukaan, minkä kokoinen tai miten monimutkainen järjestelmä on. (1; 3.)

Lähettimen $0\text{ V} \pm 4,5\text{ V}$ -jännitetaso vastaa 0-bittiä ja ylätaso $16\text{ V} \pm 4,5\text{ V}$ puolestaan 1-bittiä. Vastaanottimen jännitetasot ovat samat molemmilla biteillä, mutta vaihtelumarginaali on suurempi $\pm 6,5\text{ V}$. Näiden jännitetasojen kattamattomalla alueella bittejä ei luokitella ja perustilassa vallitsevaksi jännitteeksi katsotaan yläjännitteen suuruus 16 V . (3.)

Systeemin toiminnan muokkaus (scenet, valotasot) onnistuu jälkikäteen uudelleenohjelmoinnin avulla ilman tarvetta fyysisten rakenteiden muuttamiselle. Jos virtalähde on riittävästi mitoitettu, myös uudet komponentit on helppo liittää järjestelmään. Yksinkertaisimmat järjestelmät eivät vaadi erillistä konfigurointia, vaan yksilöllinen ohjaus, konfigurointi sekä kommunikaatio laitteiden välillä onnistuu laitteiden yksilöllisen ohjauksen ansiosta. Koska myös ryhmäosoitteet ovat mahdollisia, ryhmälle osoitetut käskyt tavoittavat kaikki kyseiseen ryhmään kuuluvat komponentit ja erilaiset osoitteet tuovatkin joustavuutta järjestelmän toimintaan. (1.)

2.5 DALIn hyvät ja huonot puolet

Osoitteellisuutta ja helppoa muunneltavuutta pidetään yleisesti DALIn parhaina puolina. Myös kattava valmistajamäärä ja kapasiteetin mahdollistama soveltuvuus valaistuksen kokonaisohjausjärjestelmäksi ovat merkittäviä etuja aikaisempiin ohjausjärjestelmiin verrattuna. Koska peruskapasiteetti ei kata laajoja järjestelmiä ja käytiin on rajattu yhteen valmistajaan per järjestelmä, koetaan kyseiset rajoitukset heikkouksina. Erillinen ohjelmointi voi myös vaikuttaa haitalta, mikäli on tottunut tavalliseen valaistuksenohjaukseen, joka ei vastaavia toimia vaadi. (1; 2; 3, linkit Discover DALI, Discover DALI -> Why DALI?, Discover DALI -> DALI Applications, Discover DALI -> Technical Overview; 4.)

2.6 DALI 2

DALI 2 -standardilla pyritään täyttämään alkuperäisen standardin määritelmiin ja vaatimuksiin jättämät aukot. Uudessa standardissa määritellään kaikki väylältä virtaa ottavat laitteet, ohjaus- ja hallintalaitteet mukaan lukien, tämänhetkisen standardin kattaessa vain liitäntälaitteet. Logon lisensiointiprosessia sekä testauksia todennetaan myös tarkemmin uudessa standardissa. (2, linkit Discover DALI -> DALI 2 - the new version; 5.)

Osan 101 uudistukset koskevat systeemin yleisiä vaatimuksia. Ajastukseen, eristykseen, maadoitukseen ja tunnusmerkintöihin liittyviä vaatimuksia on täsmennetty sekä testausjärjestelyt ja sähkökatkosten aikainen sekä niiden jälkeinen toiminta kuvataan päivitetystä osiosta. Signaalijännitteen lähettimen ylätaason jännitteen minimiarvoksi määritellään uudistetussa standardissa 10 volttia, aiemman standardin asettaessa rajan 9,5 volttiin. (2, linkit Discover DALI -> DALI 2 - the new version; 5.)

Osan 102 uudistukset koskevat ohjausyksikköä. Uusia käskyjä (esim. "reset memory bank" ja "query light source type") on lisätty ja joitakin aiempia käskyjä (esim. "ping") määritellään uudelleen. Himmennykseen liittyviä säännöksiä on

tarkennettu ja säätöaikaa on laajennettu vanhasta 1,5 minuutista 16 minuuttiin saakka. Myös ohjausyksikön testausta koskevia määräyksiä on paranneltu. (2; 3, linkit Discover DALI -> DALI 2 - the new version; 5.)

Uusi osa 103 kattaa ohjauslaitteet ja niihin liittyvät muutokset. Tämä osio sisältää useita määrittelyjä laitteistolle ja sen toimintatiloille sekä sallii pidemmälle viedyn standardisoinnin erityisille ohjauslaitteiden osille. Myös osoitteellisuutta koskevia vaatimuksia on tarkennettu ja esimerkiksi sovellusohjaimia koskevia vaatimuksia on tuotu standardiin. (2, linkit Discover DALI -> DALI 2 - the new version; 5.)

DALI 2 -standardilla pyritään parantamaan yhteensopivuutta tilanteissa, joissa sekä aiemman että uuden standardin vaatimuksien mukaisia laitteita on samassa järjestelmässä. Tällainen tilanne tulee vastaan, kun esimerkiksi olemassa oleva ohjausyksikkö korvataan DALI 2:n edellyttämällä ohjausyksiköllä tai DALI 2:n edellyttämää ohjauslaitetta käytetään alkuperäisen DALI-standardin ohjausyksikön kanssa. (2, linkit Discover DALI -> DALI 2 - the new version; 5.)

IEC 62396 määrittelemien laitevaatimusten takaamaa korkeatasoista yhteensopivuutta varmennetaan tarkennetuilla vaatimuksilla koskien tuotemerkin käyttöä ja sen noudattamista. Lisensiointiprosessi esitellään kokonaisuudessaan uudessa standardissa ja ennen sen läpikäymistä DALI 2 -tuotemerkin käyttö on kiellettyä. Muutamia lisäyksiäkin prosessiin edellytetään, kuten testitulosten hyväksytettävyys, tuotelisenssien hankinta ja tuotemerkin käytön myöntäminen tuotedatassa julkaistuille tuotteille. (2, linkit Discover DALI -> DALI 2 - the new version.)

Uudistettu standardi julkaistaan monessa osassa. Kokonaisuudessaan se pyritään julkaisemaan vuoden 2015 loppuun mennessä. (2, linkit Discover DALI -> DALI 2 - the new version; 5.)

3 LIIKETUNNISTINOHJAUS

Liiketunnistimen avulla voidaan ohjata valaistusta alueilla, joilla jatkuvalle valaistukselle ei ole tarvetta tai tilan käyttötarkoituksen vuoksi valaistus on usein päällä tarpeettomasti. Liiketunnistimen käyttö sopii tiloihin, joissa valaistus halutaan ohjata täydelle teholle tilan satunnaisen käytön aikana ja joissa mahdollisten kantamusten vuoksi katkaisijan käyttö ei ole yksinkertaista tai sen löytäminen helppoa. (6.)

3.1 Komponentit

Liiketunnistin voi olla erillinen tai valaisimeen integroitu komponentti, jolla ohjataan yhtä tai useampaa valaisinta. Erillisenä komponenttina se voidaan asentaa seinään, kulmaan tai kattoon, vaadittujen toimintojen sekä ympäristön häiriötekijöiden, kuten lämmönlähteiden ja ilmastoinnin aiheuttaman liikkeen, mukaan. (7.)

3.2 Toiminta

Nykyisten liitäntälaitteiden ja kehittyneen lampputekniikan ansiosta valaisimien käyttöikä ei lyhene liiketunnistinkäytön vuoksi verrattuna tavalliseen painonappikytkentään. Yleensä liiketunnistinkäytössä määritellään tunnistimen toiminta-alue lux-potentiometrillä, havaitsemisen herkkyytensä ja viiveaika, jonka valaisin pysyy päällä liikkeen päätyttyä. Näiden tekijöiden perusteella liiketunnistusohjaus voidaan toteuttaa käyttöolosuhteiden vaatimusten mukaisesti. Joillakin liiketunnistimilla voidaan myös jättää katvealue lattian rajasta tiettyyn korkeuteen saakka, jolloin esimerkiksi lemmikin liike ei aiheuta reagoitua. (7; 8.)

Liiketunnistimet voidaan toimintansa perusteella jakaa kahteen kategoriaan: passiiviset ja aktiiviset tunnistimet, jotka käyttävät liikkeen havaitsemiseen erilaisia teknologioita. Aktiivitunnistimet säteilevät ympäristöönsä ja havaitsevat

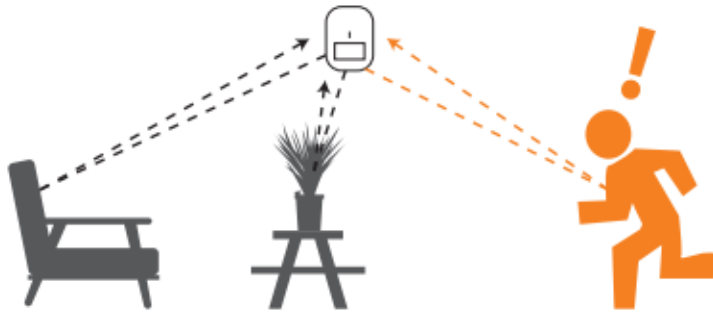
liikkeen takaisin heijastuvista säteistä, kun taas passiiviset tunnistimet keskittyvät tarkkailemaan ympäristönsä energiamuutoksia. (8.)

Yleisin valaistuksessa käytettävä liiketunnistimen toimintaperiaate on passiivinen infrapunatunnistintekniikka (PIR), joka tunnistaa lämmönlähteen liikkeestä aiheutuvat nopeat infrapunasaäteilyn muutokset. Infrapunatunnistin muodostaa eräänlaisen verkon ympäristöönsä, johon ilmaantuvat häiriötekijät se havainnoi (kuva 4). Toimiakseen infrapunatunnistin vaatii sekä liikkeen että lämpötilaeron havainnoitavan alueen ja häiriötekijän välillä. (6; 8.)



KUVA 4 Ns. infrapunaverkkoon saapuva ihminen aiheuttaa PIR-tunnistimen havahtumisen (8).

Aktiivisista tunnistimista yleisimpiä ovat mikroaalto- ja ultraäänitunnistimet, jotka perustuvat lähetettävien pulssien takaisinheijastumien tarkkailuun (kuva 5). Lähetettävän pulssin aallonpituus riippuu käytettävän tekniikan sijoittumisesta spektrille ja esimerkiksi mikroaaltotunnistin kattaa laajemman alueen kuin PIR. Laajemman alueen myötä mikroaaltotunnistin on kuitenkin PIR-tunnistinta herkempi elektronisille häiriöille ja hinnaltaan arvokkaampi. (8.)



KUVA 5 Mikroaaltotunnistin havainnoi takaisinheijastuvia pulsseja ja niiden muuttumista (8).

Yhdistelmätunnistimilla tavoitetaan kahden tyyppisen tunnistimen ominaisuuksia, jolloin virheelliset havainnot voidaan minimoida. Yhdistelmätunnistimessa voidaan käyttää esimerkiksi infrapunatunnistinta ja mikroaaltotunnistinta, jolloin eri spektrin alueet sekä toisen aktiivisuus ja toisen passiivisuus parantavat häiriönsietokykyä. Yhdistelmätunnistimen havahtumiseksi molempien tunnistimien täytyy havaita häiriötekijä. (8.)

3.3 Asennus

Nykyään suuri osa liiketunnistimista on langattomia. Niiden asennettavuus on helppoa ympäristöön tehtävien fyysisten muutosten tarpeettomuuden vuoksi. Langattomat tunnistimet voivat myös kommunikoida järjestelmän muiden komponenttien kanssa langatonta tiedonsiirtoa käyttäen. (6.)

3.4 Hyvät ja huonot puolet

Liiketunnistimen avulla voidaan lisätä käyttömukavuutta ja turvallisuudentunnetta, kun kytkimen etsimiseen kuluva, pimeässä vietettävä aika minimoituu. Käyttämättömien alueiden tarpeettomasta valaistuksesta johtuva energiankulutus saadaan pienemmäksi, jolloin myös energiatehokkuus korostuu. (7.)

Liiketunnistimen käyttö sisältää virhetekijöitä, jotka useimmiten aiheutuvat sähköhäiriöistä, käyttäjän virheestä, käyttösovelluksen virheellisestä suunnittelusta, virtapiikeistä tai vioittuneista laitteista. (8.)

3.5 Muut sovelluskohteet

Liiketunnistimet ovat käytössä myös muilla aloilla kuin valaistuksessa. Esimerkiksi turvallisuusjärjestelmissä liiketunnistimien käyttö on hyvin yleistä. Edellä mainittujen tekniikoiden lisäksi on olemassa esimerkiksi värähtelyyn ja kosketukseen perustuvia liiketunnistimia sekä videokameraan liitettävä tunnistin, jonka avulla muistikapasiteetti ei täyty turhan datan vuoksi, kun kuvan tallentaminen alkaa vasta liikkeen ilmaantuessa. (7.)

4 LED

LED on monokromaattista valoa tuottava puolijohdekomponentti. Valontuotto perustuu pn-liitokseen, jossa fotonin emissio tapahtuu elektroniaukkoparin rekombinoituessa. (9.)

4.1 Käyttökohteet

LED sopii useisiin erilaisiin sovelluksiin, kuten kohde- ja yleisvalaistuksiin, sisä- ja ulkovalaistuksiin sekä useisiin erikoissovelluksiin, kuten akkukäyttöisiin sovelluksiin. LED on fyysiseltä kooltaan pieni, jolloin sen sijoitus ei vaadi laajoja tiloja, mikäli huollettavuuden tarpeet täytetään. LED kestää myös tärinää ja sen toimintakyky vain paranee lämpötilan laskiessa, mikä tukee sen soveltuvuutta useanlaisiin käyttöympäristöihin. (9.)

4.2 Hyvät ja huonot puolet

LED-lampun syttymisessä ei ole energiansäästölamppuille ominaista viivettä, eikä sytyttäminen juurikaan vaikuta lampun elinikään. LEDin säätäminen ja ohjaus halutuille valotasoille on helppo toteuttaa, ja sen pitkän käyttöiän aikana himmeneminen on tasaista eli LED ei sammuu yhtäkkiä elinkaarensa lopulla. Lisäksi lähes kaikki LED-lamput kuuluvat A-energialuokkaan eli parhaaseen energiatehokkuusluokkaan. Pienen tehonsa ansiosta LEDin energiankulutus on käyttövaiheessaan vähäistä ja käyttö näin ollen edullista. Lähtevä spektri ei myöskään sisällä lainkaan lämpösäteilyä, minkä vuoksi hyötysuhde on korkea ja ympäristöön aiheutuva palovaara lähes olematon. (9; 10.)

LED-valonlähde ei kestä korkeita lämpötiloja, mikä voi nopeuttaa valovirran alenemaa valonlähteen ikääntyessä. Erityisesti suljetussa valaisimessa lämmön haihtuminen on hyvin vähäistä ja LEDin ikääntyminen nopeutuu. Avoimessa valaisimessa, kuten lukuvalossa, LEDiin voi olla suora näköyhteys, mistä voi

aiheutua epämiellyttävää häikäisyä, mikäli asiaa ei ole rakenteellisesti huomioitu. (9; 10.)

4.3 Huomioitavia seikkoja

LEDin suunnitteluun ja asentukseen kannattaa perehtyä huolella, sillä LED voi aiheuttaa yhteensopivuusongelmia laitteiden välillä ja se toimii vain oikein kytkettynä. Tuotteiden valmistuserot erien ja yksilöiden välillä voivat myös aiheuttaa ongelmia esimerkiksi riittävän suurien valovirtojen sekä tasalaatuisen valon saavuttamisessa. Käyttötarkoituksen sopivuus tulee tarkistaa, sillä erityisesti himmennys ei välttämättä sovi kaikille LED-lampuille. Huonon lämmönkestävyyden vuoksi riittävästä jäähdytyksestä on huolehdittava LEDin asennuksen yhteydessä. (9; 10.)

LED tuottaa suurimman valotehonsa juuri sytytyksen jälkeen, jolloin puolijohde-liitoksen lämpeneminen ei ole vielä ehtinyt aiheuttaa valontuoton laskua. Liitoksen lämpötilan stabiloiduttua valontuotokin vakiintuu. Puolijohde-liitoksen lämpenemisestä aiheutuva alentuminen ei kuitenkaan ole erityisen merkittävää, sillä esimerkiksi 6–8 W:n lampulla alenemaksi on eräissä kokeiluissa saatu alle 5 %. (10.)

4.4 Kustannukset

LED-järjestelmän investointikustannukset voivat kohota suuriksi suhteessa muihin lamppuratkaisuihin, sillä LED vaatii toimiakseen muitakin komponentteja. Nämä komponentit voivat olla monimutkaisempien liitäntälaitteiden lisäksi erilaisia ohjaimia ja ohjausjärjestelmiä, mikäli LEDin ominaisuudet halutaan kokonaan hyödyntää. LEDien korkea hinta onkin alkuvaiheessaan hidastanut sen kysyntää. LEDien uutuudenviehätys, alhaiset käyttökustannukset ja sopivuus useisiin käyttökohteisiin ovat kuitenkin ylläpitäneet menekin kasvua. (9.)

4.5 Direktiivit

LED-järjestelmän valmistuksessa tulee kiinnittää huomiota RoHS-direktiivin ympäristölle ja terveydelle haitallisten aineiden käyttöä koskeviin vaatimuksiin. Eri-tyisesti lyijyttömyys nousee esille LEDin valmistusprosessissa, sillä esimerkiksi moduulien, liitäntälaitteiden ja ohjaimien piirikorttien liitostekniikassa on usein käytetty lyijyä. Tällä hetkellä lyijyttömien prosessien elinikä voi olla lyijylliseen verrattuna lyhyempi, mikä vaikuttaa niiden käyttömäärään valmistusprosesseissa. (9.)

LED-järjestelmän osilta vaaditaan CE-merkintää ja näin ollen myös EMC-direktiivin noudattamista. LED-järjestelmissä nämä ominaisuudet liittyvät lähinnä virrantuottoon ja sen muuntamiseen eli erityisesti liitäntälaitteisiin. LEDien EMC-vaatimukset eivät poikkea muista valaistusratkaisujärjestelmistä. (9.)

4.6 Valotekniset ominaisuudet

LEDin käytettävyyden on suuren valotehokkuuden ansiota. Tämä lisää luminanssin kirkkautta, mutta vastapainona vaatii keskittymistä riittävään häikäisyneutron. Laboratorio-olosuhteissa on saavutettu jopa valotehokkuus 400 lm/W, mikä on huomattava ero loisteputken 100 lm/W:n valotehokkuuteen. Käyttäjien markkinoilla olevien LEDien valotehokkuus on yleensä noin 30–55 lm/W, mutta tämänkin osa-alueen kehitys on nopeaa. (9.)

LEDissä käytettävän puolijohteen materiaalin oikealla valinnalla saadaan määrättyä komponentin valon aallonpituus. Yleensä LEDeillä tämä aallonpituus on hyvin lyhyellä spektrin alalla, mikä aiheuttaa valon monokromaattisuuden. Yksivärisillä LEDeillä värikylläisyys on hyvä ja yleensä LEDin värinvalintakyky riittää täyttämään sisävalaistusstandardin suositukset. LED mahdollistaa myös infrapuna- ja ultraviolettivalon tuottamisen. Laajemmalla spektrialueella saadaan aikaiseksi ns. valkoinen LED, jonka markkinoilla olevat versiot ovat yleensä sinistä valoa säteileviä LEDejä, joissa valkoinen väri on aikaansaatu pinnoitteella.

Pinnoite on usein fosforia, mutta muutkin materiaalit ovat mahdollisia. Pinnoitet-
tujen LEDien valoteho on yleensä hieman heikompi pinnoitteen aiheuttamasta
heikennyksestä johtuen ja pinnoite voi vanhetessaan aiheuttaa myös värimu-
toksia. Valkoisen LEDin värintoistokyky on suhteellisen huono, eikä se aina vält-
tämättä riitä erityisen hyvää värintoistokykyä vaativiin kohteisiin. (9.)

LEDeillä värilämpötilaa on mahdollista säätää, mikä tuo kilpailuedun muihin va-
lonlähteisiin verrattuna. Silmälle miellyttävä värilämpötila saadaan aikaiseksi
useamman LED-valonlähteen yhdistelmällä ja siihen voidaan vaikuttaa myös
sopivilla liitäntälaitteilla sekä ohjaimilla. LEDin laaja 900–6500 kelvinin väriläm-
pötila-alue kattaa myös yleisimmin käytetyt, muidenkin valonlähteiden tarjoamat
värilämpötilat lämpimästä sävystä päivänvaloon. (9.)

Mikäli järjestelmä on oikein suunniteltu, asennettu sekä ylläpidetty, LED voi
saavuttaa hyvinkin pitkän käyttöiän. Huolto- ja korjausvälien mitoitus mahdolli-
simman optimaaliseksi on elinkaaritarkastelussa huomattava tekijä toimintojen
sekä taloudellisuuden kannalta. LEDin oletettu elinikä on noin 100 000 tuntia,
mutta alkuperäiseen tasoon nähden 50–70 %:n valoteho tulee vastaan yleensä
50 000 tunnin kohdalla. LEDin käyttöikä on sidottuna lämpötilaan sekä esimer-
kiksi valmistajaan, liitäntälaitteisiin ja niiden laatuun (piikit, häiriöt), käyttövirtaan
ja lämmönsiirtoon. Usein LEDille ilmoitetaan elinikä käyttöiän sijasta, vaikka
elinkaarensa lopussa valontuotto onkin vähäistä. (9.)

4.7 Erilaiset LEDit

Teho-LEDeiksi kutsutaan valoteholtaan jopa yli 1000 lumeniin yltäviä LEDejä,
joiden teho on yli yhden watin eli ne voivat tuottaa hyvinkin voimakkaan valais-
tuksen. RGB-LEDissä muodostetaan kolmella päävärillä valkoista valoa ja se
mahdollistaakin monipuolisen väriavaruuden, kun oikeanlaisella ohjauksella
voidaan tuottaa myös erilaisia värisekoituksia. (9.)

LED-lamppuja on saatavilla useanlaisilla kannoilla, jolloin ne yleensä sopivat esimerkiksi hehku- tai halogeenilampun tilalle. Näissä tapauksissa on kuitenkin huomioitava, että kannat ovat riittävältä alaltaan metallisia riittävän lämmönjohtavuuden takaamiseksi. (9.)

5 VERTAILU

Toimivalla valaistuksella pyritään täyttämään tilan käyttötarkoituksen asettamat näkömukavuuteen, näkötehokkuuteen ja turvallisuuteen liittyvät vaatimukset. Näiden avulla tilaan saadaan näkemisen ja viihtyvyyden kannalta hyvät olosuhteet. Sisävalaistusstandardi SFS 12464-1 käsittelee kyseisiä suosituksia ja antaa ohjeita niiden täyttämiseen. (11, linkit Valaistus -> Valaistustekniikka, Valaistus -> Säädökset ja standardit.)

Näkömukavuudella voidaan välillisesti vaikuttaa esimerkiksi työntekijöiden tuottavuuteen tukemalla heidän hyvinvointiaan valaistuksen avulla. Näkötehokkuus mahdollistaa pidempiaikaisenkin työskentelyn sekä työntekijöiden suoriutumisen näköaistia vaativista tehtävistään. Valaistuksen turvallisuusnäkökulma keskittyy laitteistojen, käyttäjien toiminnan ja tilan kokemisen turvallisuuteen, mikä edellyttää riittävää ja toimivaa valaistusta. (11, linkit Valaistus -> Valaistuksen suunnittelu.)

Valaistusratkaisua suunniteltaessa tilan käyttötarkoitus ja käyttöolosuhteet ovat ratkaisevassa asemassa. Käytöllä on vaikutusta tarvittavaan valoon, ja käyttöolosuhteet, kuten lämpötila tai kotelointivaatimukset, asettavat valaisimille omat vaatimuksensa. Valaisimien kiinnitys ja tilan rakenteet muodostavat sisustuksellisten ja esteettisten seikkojen rinnalla haasteita. Valaistuksen ohjaus vaikuttaa omalta osaltaan käyttömukavuuteen ja kustannuksiin. Ympäristönäkökohdat energiatehokkuusvaatimuksiin ja valaistuksen ympäristövaikutuksiin on myös huomioitava. Näillä lähtökohdilla pyritään luomaan tilaan valaistus, joka ei häiritse näkemistä tai tilassa tapahtuvaa toimintaa. (11, linkit Valaistus -> Valaistuksen suunnittelu.)

Valaisin voi valaista tilaa suorasti, epäsuorasti tai näiden yhdistelmänä. Suoralla valaistuksella valaistaan lähinnä valittu kohde ja epäsuoralla valaistuksella valo ohjautuu kohteeseen ympäröivien pintojen kautta. Epäsuoralla valaistuksella

saadaan pienennettyä luminanssieroja ja suurennettua tilantuntua, mutta toisaalta energiatehokkuus pienenee ja vähäisen varjonmuodostuksen vuoksi tilan hahmottaminen hankaloituu. Suoralla valaistuksella saadaan valo energiatehokkaasti suoraan kohteeseen, mutta suuret luminanssierot voidaan kokea epämiellyttäväksi. (11, linkit Valaistus -> Valaistuksen suunnittelu.)

Sisävalaistusstandardi sisältää useita näköympäristöä määrittäviä tekijöitä, joihin vaikutetaan lamppuvalinnalla. Luminanssijakauma, valaistusvoimakkuus, häikäisy, valon suuntaus, valon väri ja värintoisto-ominaisuudet, välkyntä ja päivänvalo vaikuttavat valaistuskokemukseen ja sen miellyttävyyteen. Silmän hyvästä sopeutumiskyvystä huolimatta näillä suureilla voidaan välillisesti vaikuttaa esimerkiksi työskentelyn virheettömyyteen ja näkemiseen. (11, linkit Valaistus -> Säädökset ja standardit.)

Valaistukseen ja sen toimivuuteen liitetään useita käsitteitä ja määritelmiä, joista löytyy lukemattomia määriä informaatiota. Opinnäytetyön tarkastelutilanteessa kohteessa on yhtenevä valonlähde ja tila, jolloin valaisimien ominaisuudet eivät poikkea toisistaan ja valaistuksen ohjaus muodostuu määrittäväksi tekijäksi. Koska valaisimet oli ennalta määritelty, ei työssä keskitytä valaisimien ominaisuuksiin erityisen tarkasti.

5.1 Kustannukset

Standardin SFS-EN 12464-1 mukaan valaistus tulee suunnitella vastaamaan energiatehokkaasti tilan käyttötarkoitusta. Energiankulutustarkastelussa keinovalaistus on merkittävän suuri tekijä, johon voidaan vaikuttaa useilla keinoilla ilman valon määrään tai laatuun tehtäviä kompromisseja. Valaistuksen tarkoituksenmukainen ohjaus mahdollistaa merkittävät säästöt esimerkiksi tiloissa, joissa oleskelu on epäsäännöllistä. Myös välillinen vaikutus esimerkiksi jäähdytystarpeen vähentymisenä voidaan huomioida. (11, linkit Valaistus -> Säädökset ja standardit, Valaistus -> Ohjaus.)

Perinteisissä asuinratkaisuihin valaistuksen osuus energiankulutuksesta on noin 22 % (2006) ja muunlaisissa rakennustyypeissä usein vielä suurempi. Koska valaistus on asuinrakennusten suurimpia energiankuluttajia, on sille asetettu myös suuria energiansäästöpotentiaaleja. Valaistuksen tason tulisi kuitenkin pysyä ennallaan mahdollisista muutoksista huolimatta. (11, linkit Valaistus -> Valaistus ja energia.)

Pelkkä valaistusratkaisun muutos ei tuo huomattavaa parannusta, vaan tilan käyttötarkoituksiin perustuva kokonaissuunnittelu yhdistettynä tarpeenmukaiseen huoltoon tuottanee jo jonkinlaisia hyötyjä. Valaisimen lisäksi järjestelmän muidenkin osien täytyy olla energiatehokkaita, jotta häviöiden minimoiminen olisi realistista. Liitäntälaitteen oikeanlainen valinta on oleellinen osa, sillä liitäntälaitteisiin hukkaantuu jopa 5–50 % energiasta. Myös johtimet ja liittimet aiheuttavat häviöitä järjestelmässä. (9.)

Vaadittavat valaistusvoimakkuudet ja työaluevalaistuksen erityistarpeet aiheuttavat vaatimuksia valon määrälle. Siihen vaikuttavat esimerkiksi valaistavan tilan koko, muoto ja vallitsevat heijastumissuhteet. Tarkoituksenmukaiset laitevalinnat, kuten valotehokkuudeltaan sopivat lampputyypit ja hyvät liitäntälaitteet, ovat osa energiatehokasta suunnittelua. (11, linkit Valaistus -> Lamput ja valaisimet.)

Tila ja käyttötarkoitus vaikuttavat myös valaisimelle asetettuihin vaatimuksiin. Valonjako, asennuskorkeus ja hyötysuhde vaikuttavat kulutettavaan energiamäärään. Valaisinrakenteesta riippuva käyttöhyötysuhde vaikuttaa ulos saatavaan valovirtaan ja siihen, kuinka suuri osa energiasta jää lämmittämään valaisinta. Tähän voidaan vaikuttaa toimivalla optiikalla, heijastinmateriaaleilla, häikäisysojilla, suojakuvuilla ja esimerkiksi lamppujen lukumäärällä. Näyttöpäätetyöskentelyyn liittyviä suosituksia on esitelty sisävalaistusstandardissa tilakohteisesti. Valaisinten huolellinen sijoittelu ja valinta vaikuttavat oleellisesti näytöstä ja muista välineistä aiheutuviin heijastumiin. (11, linkit Valaistus -> Energiatehokkuus; 12.)

Ohjauksella voidaan säästää huomattavasti energiaa, kun vältetään turha valaistus alueilla, joilla ei oleskella. Läsnaöloon, vakiovaloon tai himmennykseen perustuvat ratkaisut säästävät energiaa käyttömukavuudesta tinkimättä. Määräyksiä noudattavalla yksinkertaisellakin ratkaisulla voidaan minimoida valopisteiden määrää ja täten lisätä säästöjä. (9; 11, linkit Valaistus -> Ohjaus.)

Asianmukaisella huolto- ja kunnossapitotoiminnalla pidennetään valaisimien käyttöikää sekä ylläpidetään niiden toimintakykyä. Jos valaisin puhdistetaan säännöllisesti, valaistusvoimakkuus ei heikkene likaantumisen aiheuttaman valovirran alenemisen vuoksi. Suunnittelussa tätä seikkaa huomioidaan alenemakertoimella, joka on suuruudeltaan 0,5–0,8, jälkimmäisen tarkoittaessa hyvin hoidettua puhdistusta. Jotta valaisinten säännöllinen puhdistus olisi helppoa, valaisimet kannattaa sijoittaa ja valita käyttötarkoituksen mukaisesti. (11, linkit Valaistus -> Energiatehokkuus.)

5.2 Toiminnalliset seikat

Toiminnalliset vertailukohdat liittyvät sähköturvallisuuteen, käyttäjän vaatimuksiin ja ohjauksellisiin seikkoihin. Sähköturvallisuuden kannalta on oleellista, että jokainen piiri voidaan tarvittaessa erottaa jännitteisistä johtimista ja niitä voidaan ohjata käyttökytkimillä. (11, linkit Valaistus -> Ohjaus.)

Tilasta ja käyttäjistä aiheutuviin ohjauksellisiin tarpeisiin vaikuttavat esimerkiksi muuttuvat käyttötilanteet tai mahdollinen automaattinen ohjautuvuus. Tunnelman luominen ja käyttäjien henkilökohtaisen valinnan mahdollisuus ovat myös ohjauksen vaatimuksia. (11, linkit Valaistus -> Ohjaus.)

Valaistuksen ohjaus voidaan toteuttaa yksinkertaisena päälle/pois -ohjauksena tai valaistustasoa muuttamalla eli himmentämällä. Nämä voidaan jaotella yksittäisille valaisimille, valaisinryhmille tai koko valaistukselle, ohjauksen ja ohjauspaikkojen tarpeen mukaisesti. Ohjaus on mahdollista suorittaa paikallisesti esimerkiksi valaisimien kytkimillä tai säätimillä, ohjauspiirin painonapeilla ja ohjaus-

järjestelmien ohjelmoitavilla ohjaimilla tai automaattisella ohjauksella, kuten hämäräkytkimillä, läsnäolotunnistimilla ja ohjausjärjestelmillä. (11, linkit Valaistus -> Ohjaus.)

Jos valonlähteet ja ohjaustavat ovat yhteensopivia, on mahdollista toteuttaa erilaisia tilanneohjauksia. Automaattisesti toteutuvia tai paikallisilla ohjaimilla säädettäviä tilanteita tehdään ohjausjärjestelmien avulla ja ohjataan erilaisilla kytkimillä tai ohjaimilla. Ohjausratkaisu vaikuttaa valaisin- ja liitäntälaittevalintoihin, joten ne tulisi toteuttaa yhtenä kokonaisuutena. (11, linkit Valaistus -> Ohjaus.)

Kehittyneellä ohjaustekniikalla mahdollistetaan monipuoliset ja muuttuviin tarpeisiin mukautuvat ohjaustavat. Ohjauslaitteiden sijoitteluun vaikuttavat tilan käyttötarkoitus, käytettävä ohjaustapa ja ohjattavan kuorman tyyppi. Myös ohjauslaitteiden ulkonäkö ja ohjauksen selkeys asettavat vaatimuksensa. (11, linkit Valaistus -> Ohjaus.)

Viihtyvyyteen, tilan korostukseen tai näkemisolosuhteisiin vaikutetaan valaistusta säätämällä, jolloin saadaan valaistusvoimakkuudet sopiviksi ja helpotetaan näkemiskokemusta sopeuttamalla luminanssierot miellyttäväksi. Säätö perustuu lampun valontuoton muuttamiseen virran suuruutta rajoittamalla. Esimerkiksi LEDiä säädetään usein ohjattavalla hakkuritehonlähteellä eli sähkömagneettiseen induktioon perustuvalla jännitemuuntimella. Valon suuntauksella voidaan vaikuttaa kolmiulotteiseen havainnointiin, mitä kuvataan diffuusin ja suoran valon suhdetta tarkoittavalla muodonannolla. (11, linkit Ammattilaisaineisto -> Ohjaus; 12.)

6 LASKELMIEN PERUSTEET

Koska tilan valaistus oletetaan toteutettavan täysin uutena, ei varsinaista vertailukohtaa aiemmasta valaistustoteutuksesta tilassa ole. Näin ollen takaisinmaksujan laskenta ei tuottaisi järkeviä tuloksia vertailukohtaan puuttuessa. Myöskään LENI-luvun eli energiatehokkuusindeksin laskenta ei liene oleellista, sillä sen pääasiallinen käyttötarkoitus on erikokoisten, mutta saman käyttötarkoituksen omaavien rakennusten valaistusten energiatehokkuusvertailu. (10.)

Työssä kahden eri valaistuksenohjausratkaisun kustannusvertailussa on käytetty Ruotsin energiaviranomaisten laskentamallia, joka löytyy kokonaisuudessaan liitteenä työn lopussa. Siinä tarkastellaan kokonaiskustannuksia investointikustannusten ja käyttökustannusten pohjalta. Näiden perusteella saadaan kokonaiskustannusten arvo kullekin ohjaustavalle.

Laskentamallin käytön edellytyksinä ovat laskenta-ajan sekä eräiden korkojen ja hinnannousujen määrittäminen. Tässä osiossa määritellään vuotuinen todellinen korko sekä energian, valonlähteiden ja huoltokustannusten hinnannousut inflaation lisäksi. Laskenta-aikana käytetään 20:tä vuotta varsinaisessa tarkastelussa. Tilanteessa, jossa selvitetään, kuinka pitkällä aikavälillä DALI muodostuu liiketunnistinkäyttöä kannattavammaksi investoinniksi, lasketaan kustannukset myös viiden, kymmenen ja viidentoista vuoden tarkastelujaksoille. Laskelmissa ei huomioida vuotuista korkoa. Vuotuisena korkona käytetään hyvin pientä arvoa 0,04 sadasosaa, koska luku toimii nimittäjänä laskentamallissa, eikä näin ollen voi olla nolla. Muita hinnannousuja ei tässä tarkastelussa huomioida.

Investointikustannukset koostuvat valaisimen, lampun ja asennuksen yhteiskustannuksista. Valaisin- ja lamppukustannusten suuruuteen vaikuttavat niiden lukumäärä ja yksikköhinta. Asennuskustannukset sisältävät materiaali- ja työkustannukset, valaistuksen ohjaukseen liittyvät asennuskustannukset sekä mahdolliset muut kustannukset, joita ei tässä työssä lasketa mukaan.

Käyttökustannuksiin vaikuttavat energiakustannukset, valonlähdekustannukset ja huoltokustannukset. Energiakustannusten kokonaissumma koostuu vuotuisen energiankulutuksen määrittelevistä asennettujen komponenttien tehosta, käyttöajasta ja käyttökertoimesta sekä sähköenergian hinnasta. Valonlähteiden käyttökustannuksiin liittyvät valonlähteen elinikä sekä sen vaihtoväli ja vaihtoon liittyvät kustannukset. Huoltokustannusten suuruuteen vaikuttavat valaisinkohdattaiset huoltokustannukset, käyttöaika ennen huoltoa ja huoltovälin pituus. Kaikkiin käyttökustannuksiin liittyy myös laskentakerroin, jonka määrittäminen riippuu aiemmin mainituista laskennan toteutuksen edellytyksistä.

Investointikustannukset täytyy huomioida vain kerran kullekin valaisimelle käytöstä riippumatta. Käyttökustannukset huomioidaan kaikilla valaistustasoilla erikseen. Huoltokustannukset ja valaisinkustannukset huomioidaan heikoimman tuloksen mukaan, kun esimerkiksi DALI-ohjauksen eri valaistustasot tuottavat erimittaiset huoltovälit.

Tarkasteltaessa hetkeä, jolloin liiketunnistinohjauksen kokonaiskulut ylittävät DALI-järjestelmän kokonaiskulut, selvitetään järjestelmien kustannukset myös viiden, kymmenen ja viidentoista vuoden kohdalla. Nämä tulokset esitetään kuvaajana, jossa suorien leikkauspiste kuvastaa hetkeä, jolloin kokonaiskustannukset ovat yhtä suuret. Ajankohta saadaan selville interpoloimalla ja matemaattisesti tarkastelemalla. Tämä tulos kuvastaa sitä, kuinka pitkällä käyttöajalla kalliimpi investointi on kannattava tällaisessa kohteessa.

7 SÄHKÖENERGIAN HINTA

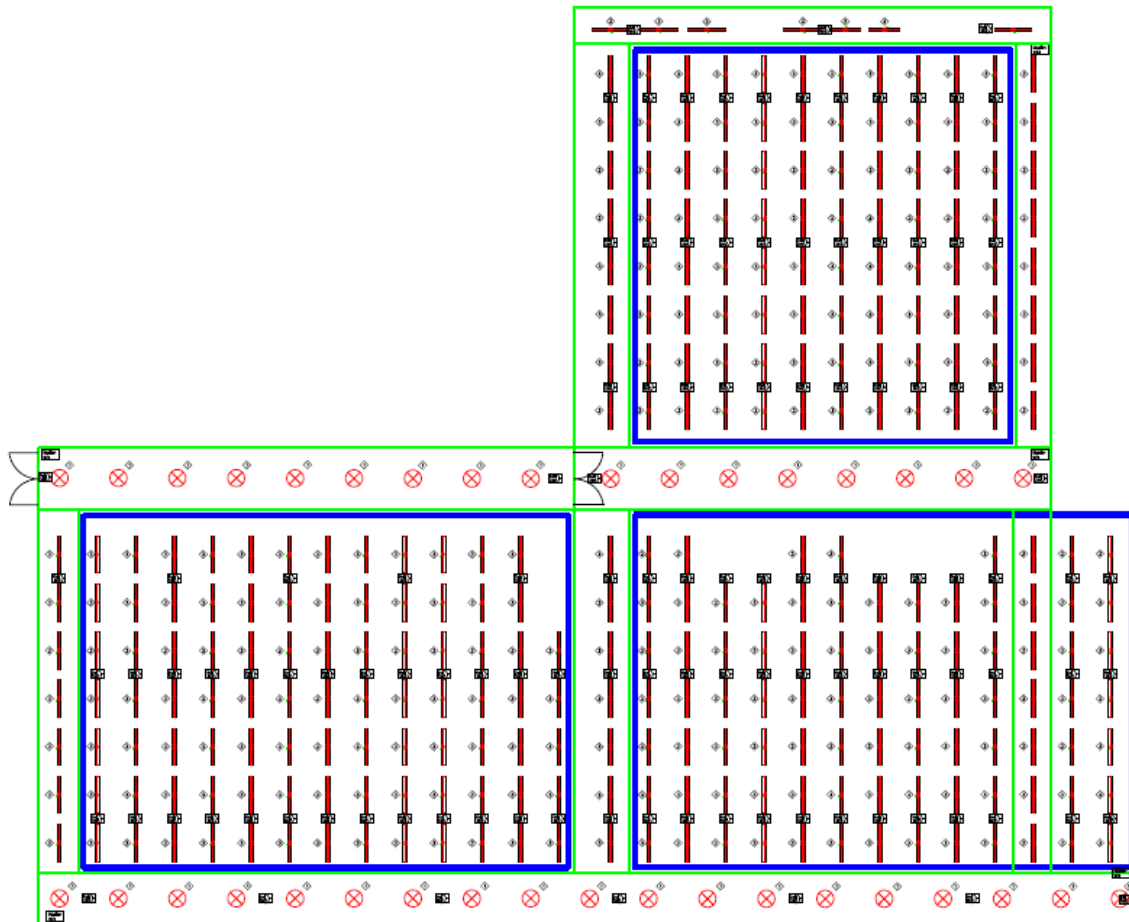
Käyttökustannuksiin suuresti vaikuttava sähköenergian hinta muodostuu sähköenergian hinnasta, siirtomaksusta ja sähköverosta, joka sisältää energiaveron ja huoltovarmuusmaksun. Tämän lisäksi sähkön siirtohintaan lisätään vuosittainen pääsulakkeen mukainen perusmaksu, jota ei ole työssä huomioitu, koska se on sama molemmilla valaistuksenohjaustavoilla ja vaikuttaa koko kiinteistön sähkön hintaan. Myös kuukausittainen perusmaksu on osa sähkön hintaa, mutta sekään ei sisälly laskentataulukkaan. (13, linkit Sähköä kotiin -> Sähkön hinta, Sähköverkkopalvelut -> Verkkopalveluhinnasto -> Sähkön siirtohinnasto, Sähköverkkopalvelut -> Verkkopalveluhinnasto -> Sähkön siirtohinnasto -> Yleissähkön siirtohinnasto.)

Energiamaksun hinta on Oulun Energian yleissähkö 1 varmavirran energiamaksu 6,08 snt/kWh. Siirtohintaa yleissähkölle on 3,05 snt/kWh (alv 24 %), mikäli vuosittainen perusmaksu jätetään huomioimatta. Sähköveron suuruus veroluokassa 1 eli automaattisesti määräytyvässä veroluokassa on 2,79 snt/kWh (alv 24 %). Näin ollen laskennassa huomioitu sähköenergian hinta on yhteensä 11,92 snt/kWh edellä mainittujen osahintojen summana. (13, linkit Sähköä kotiin -> Sähkön hinta, Sähköverkkopalvelut -> Verkkopalveluhinnasto -> Sähkön siirtohinnasto, Sähköverkkopalvelut -> Verkkopalveluhinnasto -> Sähkön siirtohinnasto -> Yleissähkön siirtohinnasto.)

8 TILA

8.1 Tilan käyttö

Tarkasteltavassa tilakokonaisuudessa on käyttötarkoitukseltaan kahden tyyppiä tiloja. Kuvaan 6 vihreällä merkityillä käytäväalueilla tulee valon palaa jatkuvasti ja valotaso määräytyy valaistuksen ohjaustavan mukaisesti. Kuvaan 6 sinisellä merkityissä muissa tiloissa valaistus voi sammua välillä, mutta sen tulee kytkeytyä päälle tilaan saavuttaessa. Jokaisessa tilassa käydään kaksi kertaa päivässä. Käytävillä ei varsinaista oleskeluaikaa tarvitse huomioida, mutta muissa tiloissa oleskellaan 15 minuuttia aina siellä käytäessä. Lisäksi kaikissa tiloissa suoritetaan parempaa valaistusta vaativaa asennustyötä kaksi tuntia kahdesti viikossa. Näiden aikojen ulkopuolella tiloissa ei ole henkilöitä tai muuta liikettä ja tilojen käyttö on samanlaista viikoppäivästä riippumatta.



KUVA 6 Tarkasteltavan tilan tasopiirustus

Vaikka tiloissa ei liikutakaan aina samanaikaisesti eli valaisimet eivät ole yhtä aikaa päällä muiden samalla ohjaustavalla hallittujen valaisimien kanssa, voidaan valaisinmassoja tarkastella kokonaisuuksina tilamäärittysten mukaisesti. Kukaan valaisin on käytössä päivä- ja viikkotasolla yhtä kauan eikä tiloissa ole esimerkiksi vakiovalo-ohjausta, joka säätäisi valaistustasoa päivänvalon mukaisesti.

8.2 Laitteiden määrä

Tiloissa on kahta erilaista valaisinta sekä liike-/läsnäolotunnistimia ja ohjauspaneelita. Tilojen laitemäärät on esitetty taulukossa 1.

TAULUKKO 1. Tiloissa käytettyjen laitteiden määrät

Laite	Käytävillä lkm/kpl	Muissa tiloissa lkm/kpl	Yhteensä
POS 1	36	0	36
POS 2	44	248	292
Liike-/läsnäolotunnistin	21	96	117
Ohjauspaneeli	4	1	5

9 DALI-OHJAUS KOHTEESSA

9.1 Laitteet

Laitetarkastelussa huomioidaan valaisimet ja ohjaustavan vaatimat muut komponentit. DALI-ohjauksessa muihin komponentteihin kuuluvat ohjauspaneelit ja tunnistimet sekä keskuskomponenteista vain toimintaan oleellisesti vaikuttavat reititin ja virtalähde.

9.1.1 Ympyränmuotoinen LED-käytävävalaisin 71 W

Positionumerolla 1 (POS 1) on suoraan kattopintaan asennettava ympyränmuotoinen loistevalaisin, joka on toteutettu LED-valonlähteellä ja DALI-liitäntälaitteella. Valaisin on hyväksytty jopa +35 °C:n lämpötilaan, jolloin valovirran pysyvyys 50 000 käyttötunnilla on vielä 0,7. Tällä valaisimella alasvalon osuus on 100 % rakenteensa vuoksi, joten valaistus on suoraa. Väriämpötila, värintoistoindeksi sekä MacAdam-arvo 3 tukevat hyvää ja tasaista valontuottoa. 71 watin ottoteholla valaisimesta saadaan valovirtaa 6636 lumenia, mikä tekee valotehokkuuden arvoksi 93 lm/W. 16 ampeerin B-käyrän johdonsuoja-automaatilla maksimiliitäntälaitemääräksi on asetettu 24 kappaletta ja C-käyrän automaatille 40 kappaletta. (14, linkit Modul S | Modul S LED.)

9.1.2 LED-valaisin 85 W

Positionumerolla 2 (POS 2) on sisäkäyttöön tarkoitettu LED-valaisin. Suomen sähköverkon nimellisarvoilla toimivaan valaisimeen on integroitu DALI-liitäntälaitte toimivan DALI-ohjauksen takaamiseksi. 16 ampeerin B-käyrän johdonsuojakatkaisijaa käytettäessä on mahdollista liittää saman suojauksen taakse 10 liitäntälaitetta, kun C-tyypillä suurimmaksi suositeltavaksi liitäntälaitemääräksi on asetettu 21 kappaletta. Valaisimessa on LED-valonlähde, joka valkoista valoa (4000 K) säteillessään täyttää sisävalaistusstandardin vaatimuksen värintoistoindeksille eli arvo on suurempi kuin 80. Myös MacAdam-arvo 3 tukee hy-

vää ja tasaista värintuottoa. Valovirralltaan valaisin on 8376 lumenia, jolloin se 85 watin ottotehonsa myötä saa valotehokseen noin 99 lm/W. Alkuperäisestä valotehosta 70 % on määritelty saavutettavaksi 50 000 tunnin käytön jälkeen. Valaisin on kokonaisuudessaan alasvalo eli tuottaa tilaan vain suoraa valaistusta. (14, linkit C10-S1)

9.1.3 Digidim 924

Tiloissa on käytetty Digidim 924 -ohjauspaneelia, jolla mahdollistetaan manuaalinen valaistuksenohjaus sitä vaativissa tilanteissa. Esimerkiksi asennusaikojen 100 %:n valoteho ohjataan käyttöön tästä paneelista. Paneelilla onnistuu myös yksinkertainen ohjelmointi ja valaistustilanteiden vaihdon ajastus sisäänrakennetun kellon ja IR-vastaanottimen ansiosta. Paneelin LCD-näyttö toistaa 65 000 väriä, mikä hyvän kosketusherkkyden mukana lisää käyttömukavuutta. Paneeli tarvitsee ulkoisen 14–50 VDC syötön toimiakseen. (15.)

9.1.4 Tunnistimet

Liikkeen havaitsemiseksi tiloissa on käytetty läsnäolotunnistimia. Järjestelmässä on käytetty master-tunnistimia, joilla saadaan aikaiseksi riittävän kattava havainnointialue. Yhdellä 230 voltin johdolla voidaan yhdistää jopa 10 master- ja 10 slave-laitetta. Valittu tunnistin kattaa 360 asteen tunnistuskulman ja 14 metrin tunnistusalueen. Tunnistin voidaan yhdistää DALI-väyläohjattuun LED-valaistuskokonaisuuteen ilman yhteensopivuusongelmia. Läsnaolotunnistimeen voidaan erikseen portaattomasti säätää ajastus kymmenestä sekunnista 30 minuuttiin sekä tarvittaessa hämäräkytkimen herkkyys 10–1000 luksiin. (16, linkit Tuotekatalogit -> Elektroniikkatuoteluettelo 2015.)

9.1.5 Keskuskomponentit

DIN-kiskoon asennettava Digidim 402 -virtalähde tuottaa järjestelmälle 250 mA:n virran. Virtalähteen käyttöjännitealue on 85–264 VAC ja käyttötaajuus 45–65 Hz. Virtalähteessä on toimintatilaa osoittava LED sekä DALI-oikosulku- ja

ylikuumenemissuojaus. Liittimiä lukuun ottamatta laitteen IP-luokitus on 30, eikä sitä suositella asennettavaksi tiivistyvää kosteutta sisältäviin tiloihin. Virtalähteelle käytetään 2 A:n varoketta ja sen maksimiteho on 1,6 W. (15.)

Digidim 910 -reititin yhdistää DALI-verkkoja käyttäen normaalia Ethernet-protokollaa (TCP/IP). Reitittimen avulla on mahdollista yhdistää 128 kuormaliitintä, koska se sisältää kaksi 250 mA:n DALI-aliverkkoa. Reitittimessä on Ethernet-portti runkoverkkoon ja siinä on tuet Ethernet I/O -yhteydelle, DALI-turvavalaisimille ja OPC:lle, jolloin järjestelmä voidaan liittää taloautomaatiojärjestelmään. Reititin käyttää 4 A:n varoketta ja sen maksimiteho on 4,2 W. IP-suojaus on 30. (15.)

9.2 Valaistustasot ja niiden ohjaus

Koska DALI-ohjaus mahdollistaa vaihtelevat valaistustasot tarpeen mukaisesti, voidaan valaistusta ohjata eri tehoprocenteille riippuen tilan käyttöasteesta. Käytävillä vaaditaan 100 %:n valaistustasoa asennusaikoina eli kaksi tuntia kaksi kertaa viikossa. Muutoin valaistustaso on asetettu 60 %:iin liikettä havaittaessa. Tämä valaistustaso säilytetään vielä kaksi tuntia viimeisimmän liikehavainnon jälkeenkin. Kyseisen varoajan täytyttyä valaistustaso laskee 25 %:iin, joka pysyy yllä jäljelle jäävän ajan.

Muissa tiloissa asennusaikana vaadittu 100 %:n valaistustason tarve on ajallisesti sama kuin käytävilläkin. Muina aikoina valaistustaso syttyy 60 %:iin liikettä havaittaessa ja viimeisimmän havainnon jälkeen kyseinen valaistustaso säilyy vielä varoajan 30 minuuttia. Lisäksi tulee huomioida 15 minuutin työskentelyaika aina tilaan mentäessä. Varoajan täytyttyä valaistustaso laskee 25 %:iin ja pysyy tällä tasolla vielä tunnin ajan. Mikäli tässä ajassa uutta havaintoa ei synny, valaistus sammuu kokonaan ja pysyy sammuneena seuraavaan liikehavaintoon saakka. Käyttötunnit vuodessa eri valaistutasoilla on esitetty taulukossa 2.

TAULUKKO 2. Valaistustasojen käyttötunnit DALI-ohjauksessa

Tunnus	Valaistustaso %	Käytävien käyttöaika [h/a]	Muiden tilojen käyttöaika [h/a]
vt 100%	100	208	208
vt 60%	60	1 456	546
vt 25%	25	7 072	728
0%	0	0	7 254

10 LIIKETUNNISTINOHJAUS TÄSSÄ KOHTEESSA

10.1 Laitteet

Liiketunnistinohjauksessa valaisimet ovat samat kuin DALI-ohjauksessa, mutta liiketunnistimille sovitettuina. Nämä valaisimet sisältävät 1–10 V:n ohjaukseen soveltuvat liitäntälaitteet. (14, linkit Modul S | Modul LED, C10-S1.)

Liiketunnistimena toimii Schneiderin Argus 360°, joka vastaa 12 metrin tunnistusetäisyydellään ja 360°:n tunnistuskulmallaan parhaiten DALI-vertailukohdan tunnistinta. Tunnistin toimii LED-järjestelmiin kytkettynä, ja se voidaan asentaa suoralle seinäpinnalle, kattoon tai nurkkaan. Hämäräkytkimen asetusarvoksi voidaan asettaa 5–2000 Lx ja ajastimen arvoksi 5 s – 30 min. Tunnistimen asennuksessa on huomioitava sen nollajohdon tarve ja enintään 10 ampeerin ryhmäsulakkeen koko. (16, linkit Tuotekatalogit -> Elektroniikkatuoteluettelo 2015.)

10.2 Valaistustasot ja niiden ohjaus

Koska liiketunnistimet eivät mahdollista sellaisinaan valaistustasoa ääripäiden välillä, on valaistus aina joko täysin poissa päältä tai koko valaistusteholtaan käytössä. Käytäviltä vaaditaan jatkuvaa valaistusta, jolloin valaistus on aina käytössä täydellä teholla.

Muissa tiloissa valaistusta vaativaa asennustyötä on edelleen kaksi tuntia kahdesti viikossa. Liikettä havaittaessa valaistus ohjautuu täydelle teholle ja pysyy päällä vielä 30 minuuttia viimeisimmän havainnon jälkeen eli kun tilassa on suoritettu 15 minuutin työskentelyosuus. Varoajan täytyttyä valaistus kytkeytyy kokonaan pois päältä. Käyttötunnit vuodessa eri valaistustasoilla on esitetty taulukossa 3.

TAULUKKO 3. Valaistustasojen käyttötunnit liiketunnistinohjauksessa

Tunnus	Valaistustaso %	Käytävien käyttöaika [h/a]	Muiden tilojen käyttöaika [h/a]
vt 100%	100	8 736	754
vt 0%	0	0	7 982

11 TULOKSET

11.1 Kustannusvertailu

DALI-järjestelmän kustannukset on esitelty taulukossa 4. Investointikustannusten ja jokaisen valaistustason energiakustannusten lisäksi laskelmaan on otettu mukaan valonlähde- ja huoltokustannukset, jotka on mitoitettu lyhyimmän elinkaaren mukaisesti. Pienemmässä taulukossa on esitetty muiden asennustuotteiden investointihinta euroina (alv 0%).

TAULUKKO 4. DALI-ohjauksen kustannusten yhteenveto

		100 %	60 %	25 %		
	Investointi	Energia	Energia	Energia	Valonlähde	Huolto
POS 1	24 984,00	895,70	3 761,95	7 613,47	30 884,27	5 799,83
POS 2 käyt.	19 096,00	1 310,61	5 504,57	11 140,21	22 507,79	7 088,69
POS 2 muut	107 632,00	7 387,09	11 634,67	6 463,70	0	0
yht.	151 712,0 €	9 593,40 €	20 901,19 €	25 217,38 €	53 392,06 €	12 888,52 €

	Hinta á	Määrä	Hinta yht.
Paneeli	1 290,00	5	6 450,00
Tunnistin	136,00	117	15 912,00
Rasia	10,00	117	1 170,00
Reititin	1 400,00	8	11 200,00
Virtalähde	100,00	5	500,00
			35 232,00 €

Liiketunnistinkäytön investointi- ja käyttökustannukset euroina (alv 0%) on esitetty taulukossa 5. Peruseriaate laskelmassa on DALI-järjestelmän kaltainen, mutta käyttökustannusten laskelmat ovat yksinkertaisemmat vain yhden valaistustason ansiosta.

TAULUKKO 5. Liiketunnistinohjauksen kustannusten yhteenveto

	100 %	100 %		
	Investointi	Energia	Valonlähde	Huolto
POS 1	27 684,00	37 619,49	50 400,90	6 872,76
POS 2 käyt.	18 436,00	55 045,74	31 614,47	8 400,04
POS 2 muut	103 912,00	26 778,20	0	0
yht.	150 032,0 €	119 443,43 €	82 015,37 €	15 272,80 €

	Hinta á	Määrä	Hinta yht.
Tunnistin	93,80	117	10 974,60 €

Taulukkoon 6 on koottu edellä esitettyjen tulosten erotukset laskelmien yhteenvedoksi. Kyseiset summat on laskettu DALIn kustannukset miinus liiketunnistin-kustannukset. Huomataan, että alkuinvestoinnit ovat DALI-järjestelmässä suuremmat, mutta 20 vuoden tarkasteluajalla käyttökustannuksissa saavutetaan huomattavia taloudellisia hyötyjä ja kokonaissumma jää DALI-järjestelmällä pienemmäksi. Laskentataulukot löytyvät liitteistä 1–6.

TAULUKKO 6. Kokonaiserotukset euroina

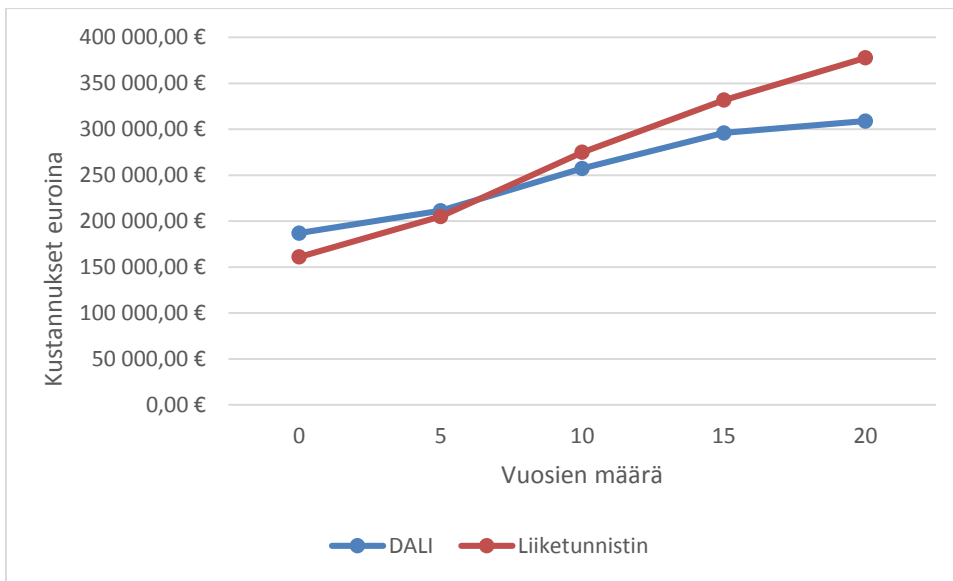
Investointien erotus
25 937,40 €

Käytön erotus
-94 739,05 €

Kokonaissumman erotus
-68 801,65 €

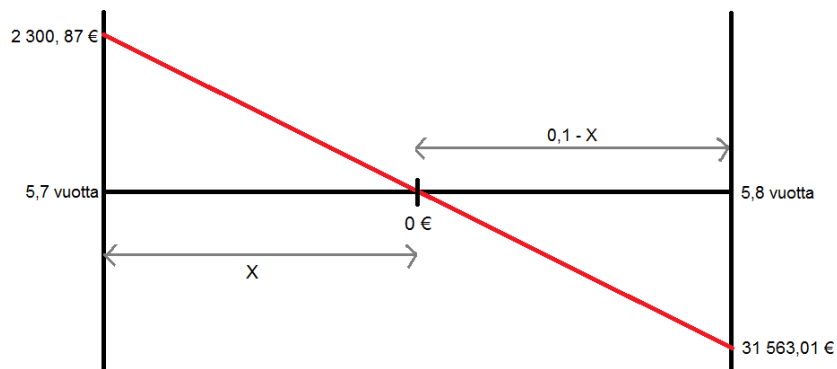
Käyttökustannuksissa ilmenevä erotus johtuu muokattavien valaistustasojen tuottamasta energiansäästöstä. Lisäksi huollon ja valaisimien uusimisen tarve pienenevät niiden säästeliäämmän käytön ansiosta.

Lisäksi selvitettiin, kuinka pitkän ajan kuluttua liiketunnistinhjauksen kokonaiskulut nousevat DALI-ohjauksen kustannuksia korkeammiksi. Kuvasta 7 nähdään kustannukset kahdenkymmenen vuoden tarkasteluajalta. Kymmenen vuoden kohdalla kokonaiskustannusten erotus on noin 17 600 € ja viidentoista vuoden kohdalla noin 35 600 €.



KUVA 7 DALI-järjestelmän ja liiketunnistinkäytön kokonaiskustannukset kahdenkymmenen vuoden aikavälillä

Kuvaajasta arvioimalla saadaan suuntaa antava käsitys siitä, mille aikavälille kokonaiskustannusten yhtäsuuruus sijoittuu. Arvioidun välin päätepisteiden kustannusten erotus selvitetään laskentamallilla. Haarukoimalla saadaan päätepisteiksi 5,7 ja 5,8 vuotta. Kolmen vuoden kohdalla kustannuserotus on 2 300,87 € ja toisessa päätepisteessä –31 563,01 €. Kuvassa 8 selvennetään kustannusten sijoittumista aikajanelle. Merkinnällä x tarkoitetaan aikaväliä kolmesta vuodesta hetkeen, jolloin kokonaiskustannukset ovat yhtä suuret.



KUVA 8. Havainnollistus takaisinmaksuajan selvittämisestä

Tuntemattoman muuttujan x arvo selvitetään verrantolausekkeella.

$$\frac{x}{2\,300,87} = \frac{0,1-x}{31\,563,01}$$

KAAVA 1

$$x = \frac{0,1 \times 2\,300,87}{2\,300,87 + 31\,563,01} = 0,0067944 \dots \text{ vuotta}$$

Liiketunnistinohjauksen kokonaiskustannukset nousevat suuremmiksi siis ajan $5,7 + x$ eli 5,707 vuoden jälkeen. Tämä tarkoittaa noin viittä vuotta ja yhdeksää kuukautta.

11.2 Toimintojen sopivuus kohteeseen

Taulukosta 3 nähdään, että liiketunnistinkäytössä valaistustaso käytävillä on aina 100 %. Koska käytävillä kuitenkin oleskellaan varsin vähän aikaa vuorokaudesta, on suuri osa tästä valaistuksesta tarpeetonta. DALI-ohjauksella on mahdollista toteuttaa himmeämpääkin valaistusta, jolloin käytävätilojen jatkuvaa valaistusta ei tarvitse toteuttaa täydellä valoteholla. Vuodessa liiketunnistinkäyttö ylläpitää valaistusta täydellä teholla jopa 8528 tuntia kauemmin kuin DALI-

ohjauksella. On kuitenkin huomioitava, että DALI-ohjaukseen ei sammuta valaistusta kokonaan missään vaiheessa.

Muissa tiloissa ero ei ole näin huomattava. Esimerkiksi 100 %:n valaistustason käytön tuntierotus on 546 tuntia, joka hieman tasoittuu DALI-järjestelmän käytäessä valaistusta myös himmeämmillä käyttöasteilla.

Tilojen käyttötarkoitusten mukaiset valaistustilanteet on helpompi muokata tarpeenmukaisiksi DALI-ohjauksella, jolla voidaan toteuttaa vaihtelevat valotasot. Mikäli tiloissa ei edellytettäisi jatkuvaa valaistusta tai liikkeen havaitsemisen jälkeisiä varoaikoja, ei vastaavia erotuksia ilmenisi.

11.3 Päätelmät

Tämän kaltaiseen kohteeseen DALI-ohjaus on yksinkertaista liiketunnistinohjaukseen toimivampi ratkaisu valotason säätelymahdollisuuden ansiosta. Korkeampien investointikustannuksien myötä on kuitenkin mietittävä, muuttuuko tilan käyttötarkoitus merkittävästi seuraavien vuosien aikana, jolloin käyttökustannuksissa ilmenevän taloudellisen hyödyn suuruus jäisi mahdollisesti pienemmäksi. Pitkän tarkasteluvälin kokonaiskustannusten ero on kuitenkin sen verran merkittävä, että kohtuudessa pysyvät muutokset tiloihin eivät muuta tulosta ja DALI-järjestelmän energiatehokkuus verrattuna liiketunnistinohjaukseen pysyy todellisena.

12 YHTEENVETO

Työn tavoitteena oli tarkastella DALI-valaistuksenohjausjärjestelmän sekä liiketunnistimella ohjatun valaistuksen kustannuksellisia ja toiminnallisia eroavaisuuksia. Pöyry Finland Oy:lta saatujen lähtötietojen perusteella vertailtiin eri järjestelmiä mahdollisimman kattavasti pohtien niiden eroavaisuuksien syitä.

Erilaisten valaistuksenohjausjärjestelmien vertailussa tuli huomioida näiden erilaiset komponenttitarpeet ja mahdolliset laskennassa väärentävää tulosta aiheuttavat tekijät. Alun perin oletuksena oli DALI-ohjauksen olevan investointikustannuksiltaan suurempi ja käyttövaiheeltaan energiatehokkaampi.

Laskelmien perusteella on mahdollista esittää asiakkaalle lisäperusteluja yksilöidyn valaistuksenohjauksen valintaan. Toiminnallisten seikkojen esittämisellä voidaan tukea laskelmaa. Molemmissa tarkasteluissa painotetaan tilakohtaisten ratkaisujen hyödyntämistä.

Lopputulos tuki ennakko-oletusta, eli liiketunnistinohjauksen käyttökustannukset DALI-ohjaukseen verrattuna ovat kahdenkymmenen vuoden tarkastelujaksolla suuret, lähes 78 % korkeammat. Kun investointikustannusten erotus on noin 15 %, jää liiketunnistinohjauksen kokonaiskustannusten suuruus edelleen noin 22 % korkeammiksi DALI-ohjaukseen nähden. Kalliimman investoinnin takaisinmaksuaika on noin viisi vuotta ja yhdeksän kuukautta.

LÄHTEET

1. DALI Manual. 2001. DALI AG. Saatavissa: http://www.dali-ag.org/fileadmin/user_upload/pdf/news-service/brochures/DALI_Manual_engl.pdf Hakupäivä: 30.12.2015.
2. DALI AG. Saatavissa: <http://www.dali-ag.org/> Hakupäivä: 30.12.2015.
3. Kallioharju Kari, 2012. DALI-koulutus, teoriaosio. Tampere: Tampereen Ammattikorkeakoulu. Luettu: 30.12.2015
4. Valaistuksen ohjaus. 2004. Sähkötieto Ry. Saatavissa: <https://severi.sahkoinfo.fi/item/670?search=58.32>. Hakupäivä: 21.12.2015.
5. Päivitetty DALI-standardi tuo helpon värien ja värilämpötilanhallinnan ja lisää energiasäästöjä. 2016. Helvar. Saatavissa: <http://www.helvar.fi/news/updated-dali-standard-brings-easy-colour-control-and-additional-energy-savings?language> Hakupäivä: 30.12.2015.
6. Läsnaolo- ja liiketunnistimet. 2012. ABB Oy. Saatavissa: http://abb.smartpage.fi/fi/lasnaolo_ja_liiketunnistimet/files/lasnaolo_ja_liiketuunnistimet.pdf Hakupäivä: 22.12.2015.
7. Valaistus. 2008. Ensto. Saatavissa: http://www.sahkobit.fi/verkkokauppa/tiedostot/Esite-3MB-Loistelamppuvalaisin-2x9-W-TCG23-230V-50Hz-AVR25429-Valaistus_FI_netti.pdf Hakupäivä: 22.12.2015.
8. The Beginner's Guide to Motion Sensors. 2013. Safewise. Saatavissa: http://sw.clcdn.net/images/files/Beginners_Guide_to_Motion_Sensors.pdf Hakupäivä: 31.12.2015.

9. ST 57.52 LED-valaistusjärjestelmät. 2008. Sähkötieto ry. Saatavissa:
<https://severi.sahkoinfo.fi/item/3152?search=57.52>. Hakupäivä: 22.12.2015.
10. Lamppuopas. 2011. EkoValo. Saatavissa:
<http://www.lightinglab.fi/ekovalo/News/lamppuopas.pdf>. Hakupäivä:
22.12.2015.
11. Ensto, Pirkko Harsia, 2009. Valaistus. Saatavissa:
<http://www2.amk.fi/Ensto/www.amk.fi/opintojaksot/0705016/1228387313247.html> Hakupäivä: 21.12.2015.
12. ST 58.02 Valaistuksen toteutus Standardin SFS-EN 12464-1 mukaisesti. 2013. Sähkötieto ry. Saatavissa:
<https://severi.sahkoinfo.fi/item/675?search=58.02>. Hakupäivä: 21.12.2015.
13. Tuotteet ja palvelut. 2016. Oulun Energia Oy. Saatavissa:
<https://www.ouluenergia.fi/tuotteet-ja-palvelut> Hakupäivä: 30.1.2016.
14. Tuotteet. Glamox Luxo Lighting Oy. Saatavissa:
<http://glamox.com/fi/products#p1f13> Hakupäivä: 29.12.2015
15. Systems Catalogue. 2012. Helvar. Saatavissa:
http://www.helvar.com/sites/default/files/attachment_files/Systems_catalogue_2012_FI_web.pdf Hakupäivä: 29.12.2015.
16. Elektroniikkaluettelo 2015. Schneider Electric. Saatavissa:
<http://ecatalogue.schneider-electric.fi/ProductSheet.aspx?productId=5300219&groupid=305409&navid=22113&navoption=1> Hakupäivä: 29.12.2015.

LIITTEET

Liite 1 Laskentataulukko, DALI-ohjaus, POS 1.

Liite 2 Laskentataulukko, DALI-ohjaus, POS 2, käytävät.

Liite 3 Laskentataulukko, DALI-ohjaus, POS 2, muut tilat.

Liite 4 Laskentataulukko, liiketunnistinohjaus, POS 1.

Liite 5 Laskentataulukko, liiketunnistinohjaus, POS 2, käytävät.

Liite 6 Laskentataulukko, liiketunnistinohjaus, POS 2, muut tilat.

VALAISTUSKUSTANNUSTEN VERTAILULASKELMA

(Perustuu Ruotsin energiaviranomaisten laskentamalliin)

PROJEKTI:	Laboratoriotila
PÄIVÄMÄÄRÄ/LAATIJA:	19.4.2016
PROJEKTIN NUMERO:	1

Edellytykset	
Laskenta-aika	vuotta 20
Vuotuinen todellinen korko (sadasosia)	0,04
Vuotuinen energian hinnannousu inflaation lisäksi (sadasosia)	0,00
Vuotuinen valonlähteiden hinnannousu inflaation lisäksi (sadasosia)	0,00
Vuotuinen huoltokustannusten hinnannousu inflaation lisäksi (")	0,00

INVESTOINTIKUSTANNUKSET				
Valaisimet				
Valaisintyyppi		POS 1	POS 1	POS 1
Valmistaja				
Tarkempi määrittely (esim. lampputyyppi, teho, ...)		71W LED	71W LED	71W LED
Lukumäärä	kpl	36	36	36
Yksikköhinta	eur/kpl	644	644	644
Valaisinkustannus	eur	23 184	23 184	23 184
Lamput				
Teho/lamppu mukaan lukien liitäntälaitteen häviöt	W	71	71	71
Lukumäärä/valaisin	kpl	1	1	1
Yksikköhinta	eur/kpl	0	0	0
Lamppukustannus	eur	0	0	0
Asennus				
Materiaali- ja työkustannukset/valaisin	eur	50	50	50
Valaistuksen ohjaus	eur	0	0	0
Muut kustannukset	eur	0	0	0
Asennuskustannukset	eur	1 800	1 800	1 800
INVESTOINTIKUSTANNUKSET YHTEENSÄ	eur	24 984,00	24 984,00	24 984,00

KÄYTTÖKUSTANNUKSET		vt 100%	vt 60%	vt 25%
Energiakustannukset				
Asennettu teho mukaan lukien liitännäisvähviöt	W	2 556	2 556	2 556
Käyttöaika	h/y	208	1 456	7 072
Käyttökerroin		1,0	0,6	0,25
Energiankulutus / vuosi	MWh/y	0,53	2,23	4,52
Sähköenergian hinta	eur/kWh	0,1192	0,1192	0,1192
Energiakustannus / vuosi	eur/y	63	266	539
Laskentakerroin 1		14,13	14,13	14,13
Energiakustannusten nykyarvo	eur	895,70	3 761,95	7 613,47
Valonlähdekustannukset - mukaan lukien vaihto				
Valonlähteen elinikä	h	50 000	50 000	50 000
Vaihtoväli	vuosia	240	34	7
Vaihtokustannus / kpl	eur	644	644	644
Laskentakerroin 2		0,00	0,00	1,33
Valonlähdekustannusten nykyarvo	eur	0	0	30 884,27
Huoltokustannukset				
Huoltokustannus valaisinta kohden	eur/kpl	35	35	35
Käyttöaika ennen huoltoa	h	20 000	20 000	20 000
Huoltoväli	vuosia	96	14	3
Laskentakerroin 3		0,00	0,58	4,60
Huoltokustannusten nykyarvo	eur	0,00	735,18	5 799,83
KÄYTTÖKUSTANNUKSET YHTEENSÄ		895,70	4 497,13	44 297,57
KOKONAISKUSTANNUS (NYKYARVO)	eur	25 879,70	29 481,13	69 281,57

VALAISTUSKUSTANNUSTEN VERTAILULASKELMA

(Perustuu Ruotsin energiaviranomaisten laskentamalliin)

PROJEKTI:	Laboratoriotila
PÄIVÄMÄÄRÄ/LAATIJA:	19.4.2016
PROJEKTIN NUMERO:	1

Edellytykset	
Laskenta-aika	vuotta 20
Vuotuinen todellinen korko (sadasosia)	0,04
Vuotuinen energian hinnannousu inflaation lisäksi (sadasosia)	0,00
Vuotuinen valonlähteiden hinnannousu inflaation lisäksi (sadasosia)	0,00
Vuotuinen huoltokustannusten hinnannousu inflaation lisäksi (")	0,00

INVESTOINTIKUSTANNUKSET				
Valaisimet				
Valaisintyyppi		POS 2	POS 2	POS 2
Valmistaja				
Tarkempi määrittely (esim. lampputyyppi, teho, ...)		85W LED	85W LED	85W LED
Lukumäärä	kpl	44	44	44
Yksikköhinta	eur/kpl	384	384	384
Valaisinkustannus	eur	16 896,00	16 896,00	16 896,00
Lamput				
Teho/lamppu mukaan lukien liitäntälaitteen häviöt	W	85	85	85
Lukumäärä/valaisin	kpl	1	1	1
Yksikköhinta	eur/kpl	0	0	0
Lamppukustannus	eur	0	0	0
Asennus				
Materiaali- ja työkustannukset/valaisin	eur	50	50	50
Valaistuksen ohjaus	eur	0	0	0
Muut kustannukset	eur	0	0	0
Asennuskustannukset	eur	2 200	2 200	2 200
INVESTOINTIKUSTANNUKSET YHTEENSÄ	eur	19 096,00	19 096,00	19 096,00

KÄYTTÖKUSTANNUKSET		vt 100%	vt 60%	vt 25%
Energiakustannukset				
Asennettu teho mukaan lukien liitäntälaittehäviöt	W	3 740	3 740	3 740
Käyttöaika	h/y	208	1 456	7 072
Käyttökerroin		1,0	0,6	0,25
Energiankulutus / vuosi	MWh/y	0,78	3,27	6,61
Sähköenergian hinta	eur/kWh	0,1192	0,1192	0,1192
Energiakustannus / vuosi	eur/y	93	389	788
Laskentakerroin 1		14,13	14,13	14,13
Energiakustannusten nykyarvo	eur	1 310,61	5 504,57	11 140,21
Valonlähdekustannukset - mukaan lukien vaihto				
Valonlähteen elinikä	h	50 000	50 000	50 000
Vaihtoväli	vuosia	240	34	7
Vaihtokustannus / kpl	eur	384	384	384
Laskentakerroin 2		0,00	0,00	1,33
Valonlähdekustannusten nykyarvo	eur	0	0	22 507,79
Huoltokustannukset				
Huoltokustannus valaisinta kohden	eur/kpl	35	35	35
Käyttöaika ennen huoltoa	h	20 000	20 000	20 000
Huoltoväli	vuosia	96	14	3
Laskentakerroin 3		0,00	0,58	4,60
Huoltokustannusten nykyarvo	eur	0	898,56	7 088,69
KÄYTTÖKUSTANNUKSET YHTEENSÄ		1 310,61	6 403,13	40 736,68
KOKONAISKUSTANNUS (NYKYARVO)	eur	20 406,61	25 499,13	59 832,68

VALAISTUSKUSTANNUSTEN VERTAILULASKELMA

(Perustuu Ruotsin energiaviranomaisten laskentamalliin)

PROJEKTI:	Laboratoriotila
PÄIVÄMÄÄRÄ/LAATIJA:	19.4.2016
PROJEKTIN NUMERO:	1

Edellytykset	
Laskenta-aika	vuotta 20
Vuotuinen todellinen korko (sadasosia)	0,04
Vuotuinen energian hinnannousu inflaation lisäksi (sadasosia)	0,00
Vuotuinen valonlähteiden hinnannousu inflaation lisäksi (sadasosia)	0,00
Vuotuinen huoltokustannusten hinnannousu inflaation lisäksi (")	0,00

INVESTOINTIKUSTANNUKSET				
Valaisimet				
Valaisintyyppi		POS 2	POS 2	POS 2
Valmistaja				
Tarkempi määrittely (esim. lamputyyppi, teho, ...)		85W LED	85W LED	85W LED
Lukumäärä	kpl	248	248	248
Yksikköhinta	eur/kpl	384	384	384
Valaisinkustannus	eur	95 232,00	95 232,00	95 232,00
Lamput				
Teho/lamppu mukaan lukien liitälaitteen häviöt	W	85	85	85
Lukumäärä/valaisin	kpl	1	1	1
Yksikköhinta	eur/kpl	0	0	0
Lamppukustannus	eur	0	0	0
Asennus				
Materiaali- ja työkustannukset/valaisin	eur	50	50	50
Valaistuksen ohjaus	eur	0	0	0
Muut kustannukset	eur	0	0	0
Asennuskustannukset	eur	12 400,00	12 400,00	12 400,00
INVESTOINTIKUSTANNUKSET YHTEENSÄ	eur	107 632,00	107 632,00	107 632,00

KÄYTTÖKUSTANNUKSET		vt 100%	vt 60%	vt 25%
Energiakustannukset				
Asennettu teho mukaan lukien liitäntälaittehäviöt	W	21 080	21 080	21 080
Käyttöaika	h/y	208	546	728
Käyttökerroin		1,0	0,6	0,25
Energiankulutus / vuosi	MWh/y	4,38	6,91	3,84
Sähköenergian hinta	eur/kWh	0,1192	0,1192	0,1192
Energiakustannus / vuosi	eur/y	523	823	457
Laskentakerroin 1		14,13	14,13	14,13
Energiakustannusten nykyarvo	eur	7 387,09	11 634,67	6 463,70
Valonlähdekustannukset - mukaan lukien vaihto				
Valonlähteen elinikä	h	50 000	50 000	50 000
Vaihtoväli	vuosia	240	92	69
Vaihtokustannus / kpl	eur	384	384	384
Laskentakerroin 2		0,00	0,00	0,00
Valonlähdekustannusten nykyarvo	eur	0,00	0,00	0,00
Huoltokustannukset				
Huoltokustannus valaisinta kohden	eur/kpl	35	35	35
Käyttöaika ennen huoltoa	h	20 000	20 000	20 000
Huoltoväli	vuosia	96	37	27
Laskentakerroin 3		0,00	0,00	0,00
Huoltokustannusten nykyarvo	eur	0	0	0
KÄYTTÖKUSTANNUKSET YHTEENSÄ		7 387,09	11 634,67	6 463,70
KOKONAISKUSTANNUS (NYKYARVO)	eur	115 019,09	119 266,67	114 095,70

VALAISTUSKUSTANNUSTEN VERTAILULASKELMA

(Perustuu Ruotsin energiaviranomaisten laskentamalliin)

PROJEKTI:	Laboratoriotila
PÄIVÄMÄÄRÄ/LAATIJA:	19.4.2016
PROJEKTIN NUMERO:	1

Edellytykset	
Laskenta-aika	vuotta 20
Vuotuinen todellinen korko (sadasosia)	0,04
Vuotuinen energian hinnannousu inflaation lisäksi (sadasosia)	0,00
Vuotuinen valonlähteiden hinnannousu inflaation lisäksi (sadasosia)	0,00
Vuotuinen huoltokustannusten hinnannousu inflaation lisäksi (")	0,00

INVESTOINTIKUSTANNUKSET				
Valaisimet				
Valaisintyyppi		POS 1		
Valmistaja				
Tarkempi määrittely (esim. lamputyyppi, teho, ...)		71W LED		
Lukumäärä	kpl	36		
Yksikköhinta	eur/kpl	719		
Valaisinkustannus	eur	25 884,00	0	0
Lamput				
Teho/lamppu mukaan lukien liitäntälaitteen häviöt	W	71		
Lukumäärä/valaisin	kpl	1		
Yksikköhinta	eur/kpl	0		
Lamppukustannus	eur	0	0	0
Asennus				
Materiaali- ja työkustannukset/valaisin	eur	50		
Valaistuksen ohjaus	eur	0		
Muut kustannukset	eur	0		
Asennuskustannukset	eur	1 800	0	0
INVESTOINTIKUSTANNUKSET YHTEENSÄ	eur	27 684,00	0	0

KÄYTTÖKUSTANNUKSET		vt 100%		
Energiakustannukset				
Asennettu teho mukaan lukien liitäntälaittehäviöt	W	2 556		
Käyttöaika	h/y	8 736		
Käyttökerroin		1,0		
Energiankulutus / vuosi	MWh/y	22,33		
Sähköenergian hinta	eur/kWh	0,1192		
Energiakustannus / vuosi	eur/y	2 662		
Laskentakerroin 1		14,13		
Energiakustannusten nykyarvo	eur	37 619,49	0	0
Valonlähdekustannukset - mukaan lukien vaihto				
Valonlähteen elinikä	h	50 000		
Vaihtoväli	vuosia	6		
Vaihtokustannus / kpl	eur	719		
Laskentakerroin 2		1,95		
Valonlähdekustannusten nykyarvo	eur	50 400,90	0	0
Huoltokustannukset				
Huoltokustannus valaisinta kohden	eur/kpl	35		
Käyttöaika ennen huoltoa	h	20 000		
Huoltoväli	vuosia	2		
Laskentakerroin 3		5,45		
Huoltokustannusten nykyarvo	eur	6 872,76		
KÄYTTÖKUSTANNUKSET YHTEENSÄ		94 893,15	0	0
KOKONAISKUSTANNUS (NYKYARVO)	eur	122 577,15	0	0

VALAISTUSKUSTANNUSTEN VERTAILULASKELMA

(Perustuu Ruotsin energiaviranomaisten laskentamalliin)

PROJEKTI:	Laboratoriotila
PÄIVÄMÄÄRÄ/LAATIJA:	19.4.2016
PROJEKTIN NUMERO:	1

Edellytykset	
Laskenta-aika	vuotta 20
Vuotuinen todellinen korko (sadasosia)	0,04
Vuotuinen energian hinnannousu inflaation lisäksi (sadasosia)	0,00
Vuotuinen valonlähteiden hinnannousu inflaation lisäksi (sadasosia)	0,00
Vuotuinen huoltokustannusten hinnannousu inflaation lisäksi (")	0,00

INVESTOINTIKUSTANNUKSET				
Valaisimet				
Valaisintyyppi		POS 2		
Valmistaja				
Tarkempi määrittely (esim. lamputyyppi, teho, ...)		85W LED		
Lukumäärä	kpl	44		
Yksikköhinta	eur/kpl	369		
Valaisinkustannus	eur	16 236	0	0
Lamput				
Teho/lamppu mukaan lukien liitännälaitteen häviöt	W	85		
Lukumäärä/valaisin	kpl	1		
Yksikköhinta	eur/kpl	0		
Lamppukustannus	eur	0	0	0
Asennus				
Materiaali- ja työkustannukset/valaisin	eur	50		
Valaistuksen ohjaus	eur	0		
Muut kustannukset	eur	0		
Asennuskustannukset	eur	2 200		
INVESTOINTIKUSTANNUKSET YHTEENSÄ	eur	18 436,00	0	0

KÄYTTÖKUSTANNUKSET		vt 100%		
Energiakustannukset				
Asennettu teho mukaan lukien liitäntälaittehäviöt	W	3 740		
Käyttöaika	h/y	8 736		
Käyttökerroin		1,0		
Energiankulutus / vuosi	MWh/y	32,67		
Sähköenergian hinta	eur/kWh	0,1192		
Energiakustannus / vuosi	eur/y	3 895		
Laskentakerroin 1		14,13		
Energiakustannusten nykyarvo	eur	55 045,74	0	0
Valonlähdekustannukset - mukaan lukien vaihto				
Valonlähteen elinikä	h	50 000		
Vaihtoväli	vuosia	6		
Vaihtokustannus / kpl	eur	369		
Laskentakerroin 2		1,95		
Valonlähdekustannusten nykyarvo	eur	31 614,47	0	0
Huoltokustannukset				
Huoltokustannus valaisinta kohden	eur/kpl	35		
Käyttöaika ennen huoltoa	h	20 000		
Huoltoväli	vuosia	2		
Laskentakerroin 3		5,45		
Huoltokustannusten nykyarvo	eur	8 400,04		
KÄYTTÖKUSTANNUKSET YHTEENSÄ		95 060,25	0	0
KOKONAISKUSTANNUS (NYKYARVO)	eur	113 496,25	0	0

VALAISTUSKUSTANNUSTEN VERTAILULASKELMA

(Perustuu Ruotsin energiaviranomaisten laskentamalliin)

PROJEKTI:	Laboratoriotila
PÄIVÄMÄÄRÄ/LAATIJA:	19.4.2016
PROJEKTIN NUMERO:	1

Edellytykset	
Laskenta-aika	vuotta 20
Vuotuinen todellinen korko (sadasosia)	0,04
Vuotuinen energian hinnannousu inflaation lisäksi (sadasosia)	0,00
Vuotuinen valonlähteiden hinnannousu inflaation lisäksi (sadasosia)	0,00
Vuotuinen huoltokustannusten hinnannousu inflaation lisäksi (")	0,00

INVESTOINTIKUSTANNUKSET				
Valaisimet				
Valaisintyyppi		POS 2		
Valmistaja				
Tarkempi määrittely (esim. lampputyyppi, teho, ...)		85W LED		
Lukumäärä	kpl	248		
Yksikköhinta	eur/kpl	369		
Valaisinkustannus	eur	91 512,00	0	0
Lamput				
Teho/lamppu mukaan lukien liitäntälaitteen häviöt	W	85		
Lukumäärä/valaisin	kpl	1		
Yksikköhinta	eur/kpl	0		
Lamppukustannus	eur	0	0	
Asennus				
Materiaali- ja työkustannukset/valaisin	eur	50		
Valaistuksen ohjaus	eur	0		
Muut kustannukset	eur	0		
Asennuskustannukset	eur	12 400,00		
INVESTOINTIKUSTANNUKSET YHTEENSÄ	eur	103 912,00	0	0

KÄYTTÖKUSTANNUKSET		Nro 1		
Energiakustannukset				
Asennettu teho mukaan lukien liitäntälaittehäviöt	W	21 080		
Käyttöaika	h/y	754		
Käyttökerroin		1,0		
Energiankulutus / vuosi	MWh/y	15,89		
Sähköenergian hinta	eur/kWh	0,1192		
Energiakustannus / vuosi	eur/y	1 895		
Laskentakerroin 1		14,13		
Energiakustannusten nykyarvo	eur	26 778,20	0	0
Valonlähdekustannukset - mukaan lukien vaihto				
Valonlähteen elinikä	h	50 000		
Vaihtoväli	vuosia	66		
Vaihtokustannus / kpl	eur	369		
Laskentakerroin 2		0,00		
Valonlähdekustannusten nykyarvo	eur	0	0	0
Huoltokustannukset				
Huoltokustannus valaisinta kohden	eur/kpl	35		
Käyttöaika ennen huoltoa	h	20 000		
Huoltoväli	vuosia	27		
Laskentakerroin 3		0,00		
Huoltokustannusten nykyarvo	eur	0		
KÄYTTÖKUSTANNUKSET YHTEENSÄ		26 778,20	0	0
KOKONAISKUSTANNUS (NYKYARVO)	eur	130 690,20	0	0

