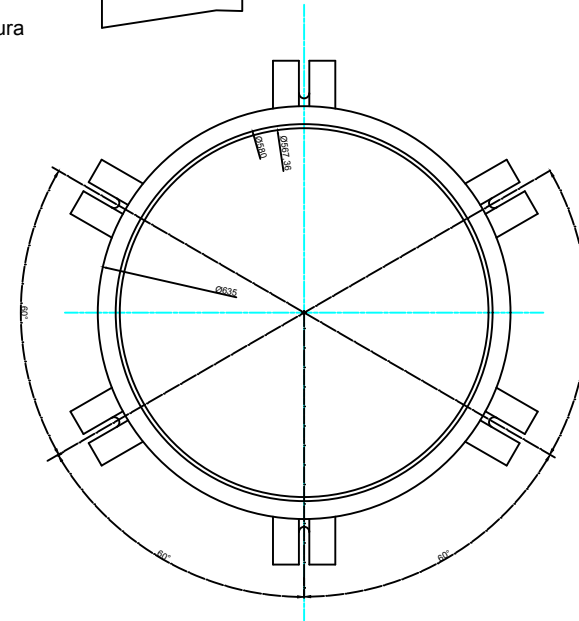
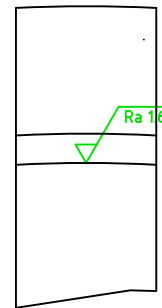


Tiivisteura



Osaluettelo			
Osa	Materiaali	Koko	Määrä
Luukun kansi	S355	Ø635mm x 20mm	1
Kiristimen hahlo	S355		6
Etusarana	S355		1
Etusaranan tappi	S355		1

Hitsaukset: a3

Yleistoleranssit										
Mitta- alue	>0.5 < 3	3 6	6 30	30 120	120 315	315 1000	1000 2000	2000 4000	4000 8000	8000 12000
Koneistus, pyöritykset ja viisteet	±0.1 ±0.2	±0.1 ±0.5	±0.2 ±1	±0.3 ±2	±0.5 ±2	±0.8 ±2	±1.2 ±2	±2 ±4	±3 ±5	±4 ±6
Leikkaus, taivutus			±1	±1.2	±2	±3	±4	±5	±6	
Polttoleikkaus	3 < s < 50		±1.5	±1.5	±2.5	±3	±3.5			
	50 < s < 100		±2.5	±2.5	±3.5	±4	±4.5			
Hitsaus			±2	±2	±3	±4	±6	±8	±10	

FILE NAME	Säilöntäluukku	FSCM NO	SHEET	SCALE
SIZE	A3			1:1
DRAWN	29.8.2016	J. Alm		
CHECK				
APPR.				
ISSUED				
REV			DWG NO	
CONTRACT NO				

Luukun kansi