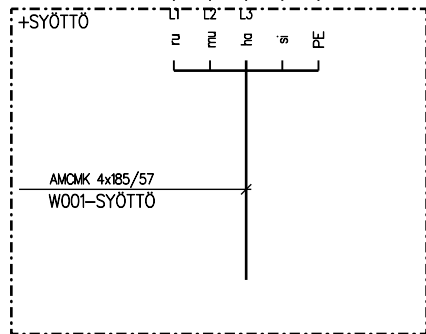
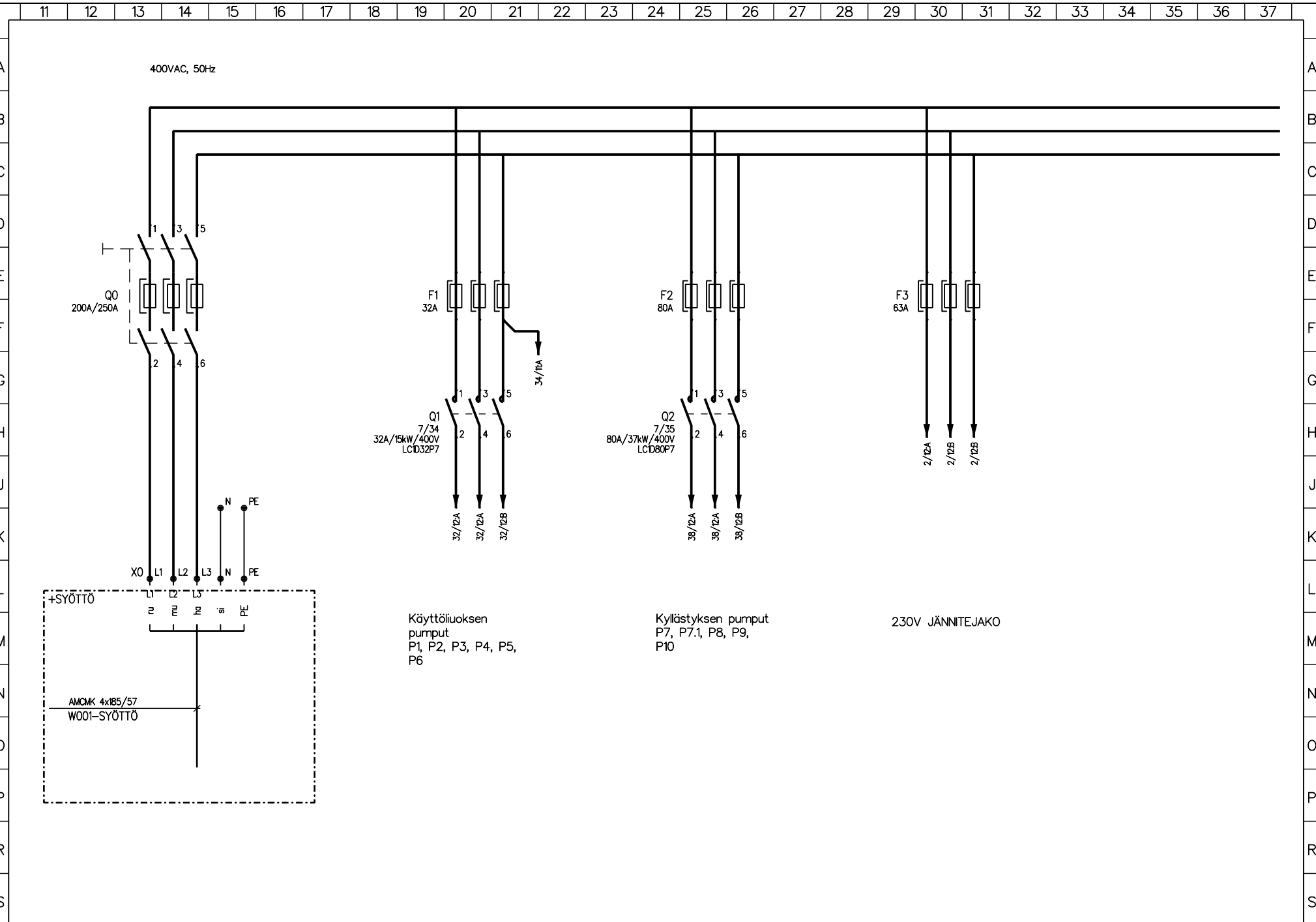


A	muutos
B	muutos
C	muutos
D	muutos
E	muutos
F	muutos
G	
H	
J	
K	
L	
M	
N	
O	
P	
R	
S	



Käyttöluokan pumput
P1, P2, P3, P4, P5, P6

Kyllästykseen pumput
P7, P7.1, P8, P9, P10

230V JÄNNITEJAKO

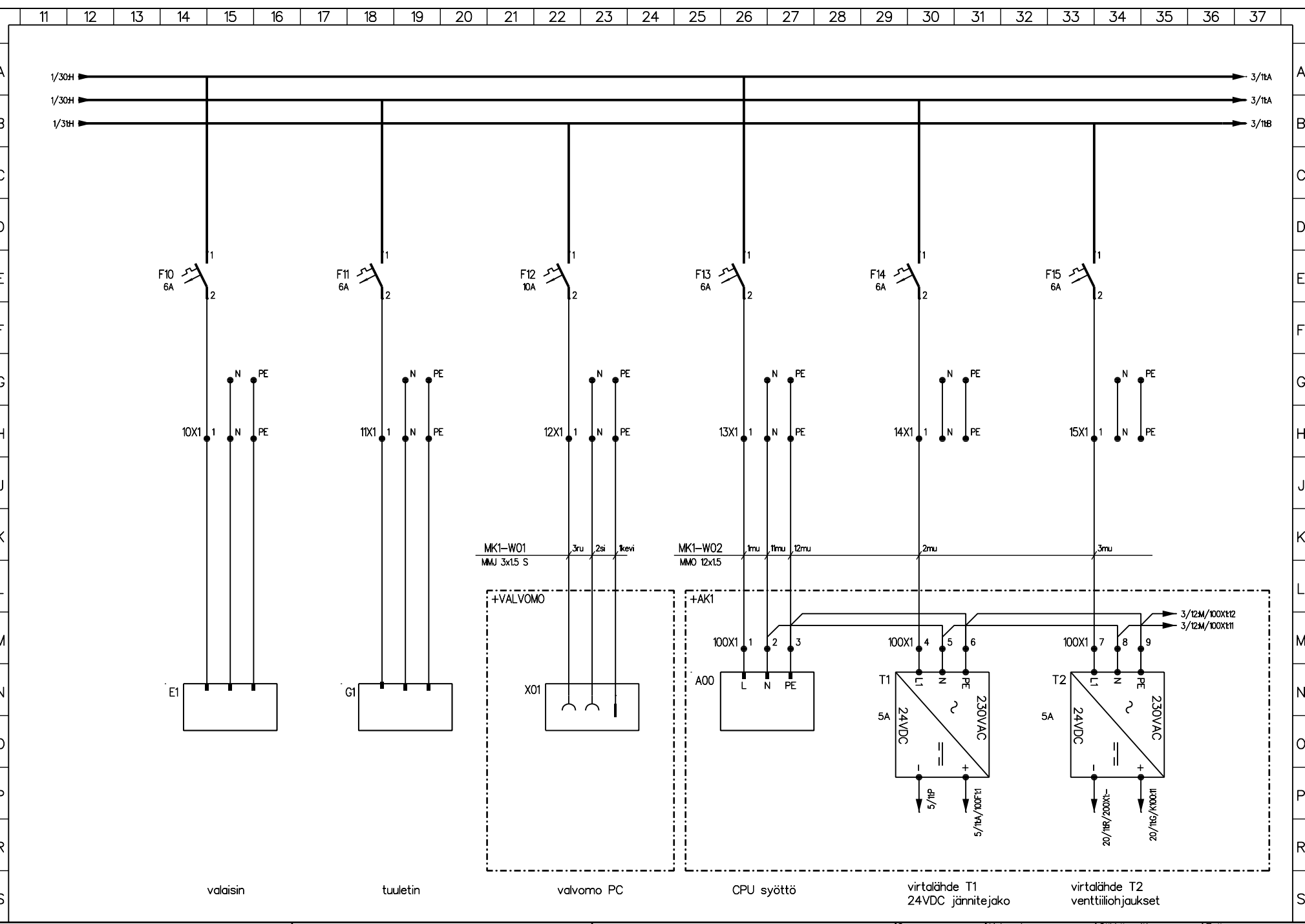
Power Instruments Oy
 Karjarannantie 31
 FIN-28100 PORI
 FINLAND

KESKUS MK1
 JÄNNITEJAKO 400VAC

Suunn. HeR /22.4.2018	Kokonaisuus =D	Sähköpositio +MK1	Työnumero 17022
Piirt. HeR	Lehti 1 / 42	Piirustusnumero 17022-EFS-001	
Tark.			

17022-EFS-01

D muutos
 E muutos
 F muutos
 A muutos
 B muutos
 C muutos

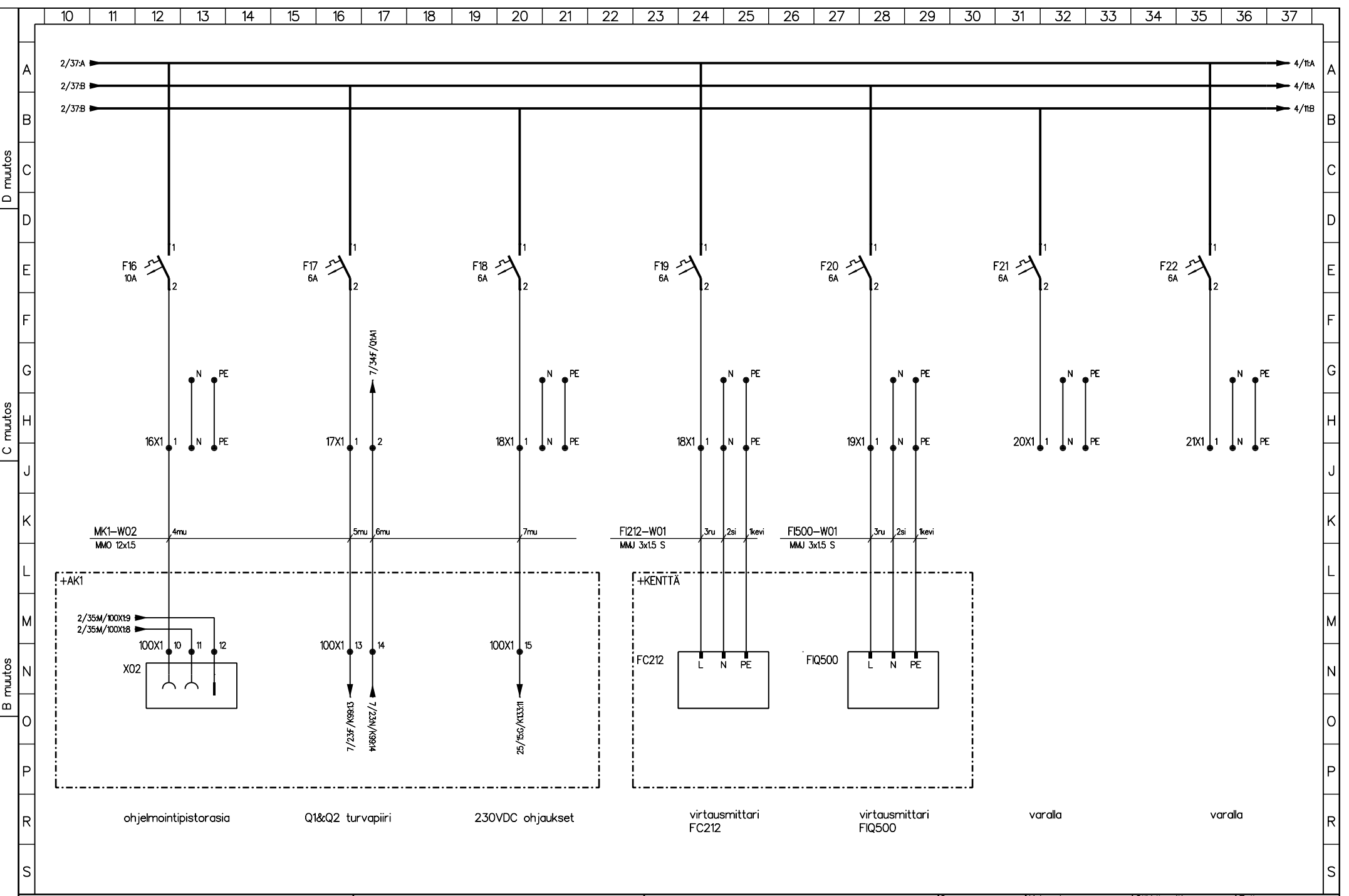


Power Instruments Oy
 Karjarannantie 31
 FIN-28100 PORI
 FINLAND

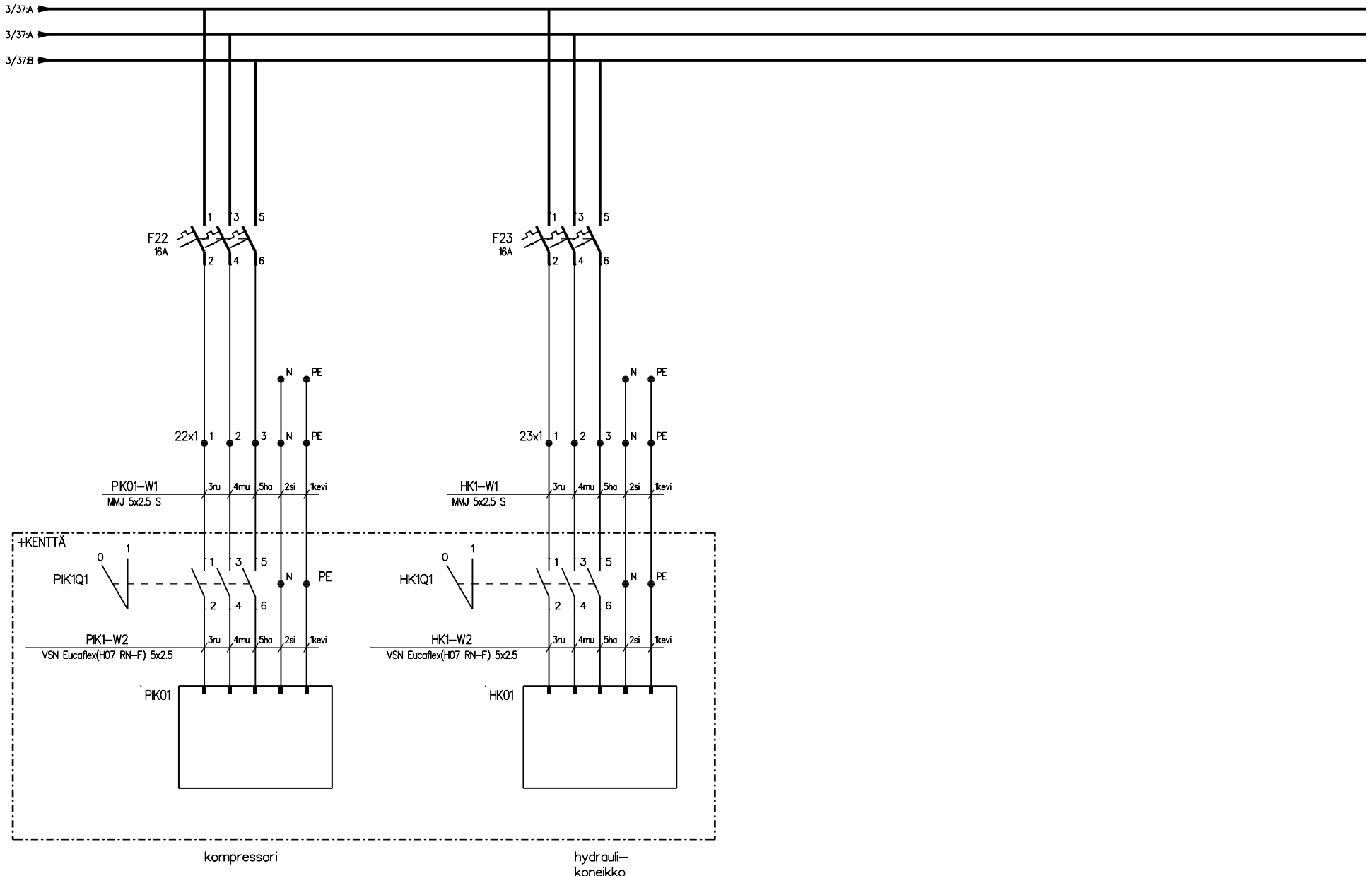
KESKUS MK1
 JÄNNITEJAKO 230VAC

Suunn. HeR /22.4.2018	Kokonaisuus =D	Sähköpositio +MK1	Työnumero 17022
Piirt. HeR	Lehti 2 / 42	Piiustusnumero	
Tark.		17022-EFS-001	

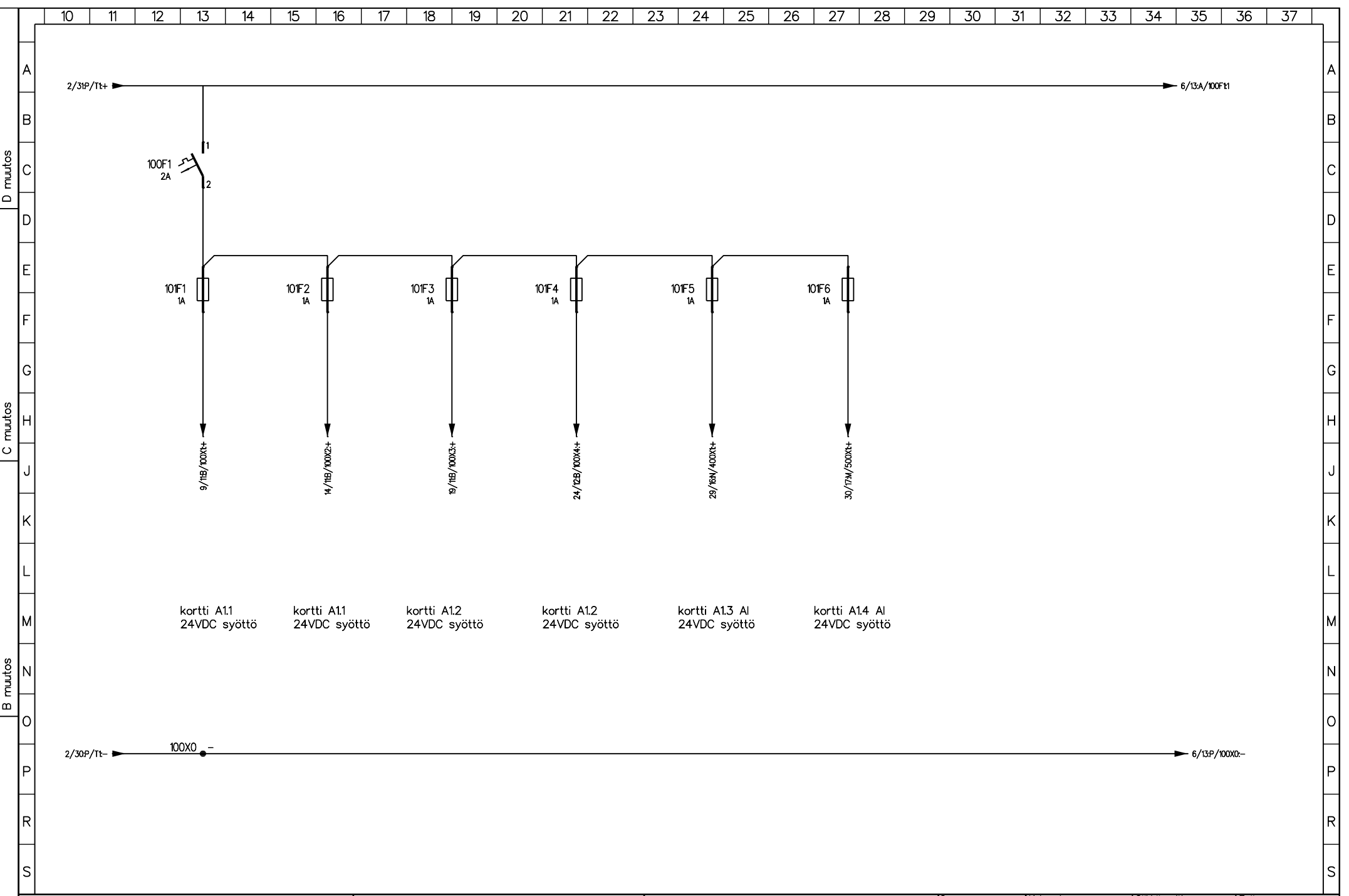
17022-EFS-01



A
B
C
D
E
F
G
H
J
K
L
M
N
O
P
R
S
A
B
C
D
E
F
G
H
J
K
L
M
N
O
P
R
S



17022-EFS-01



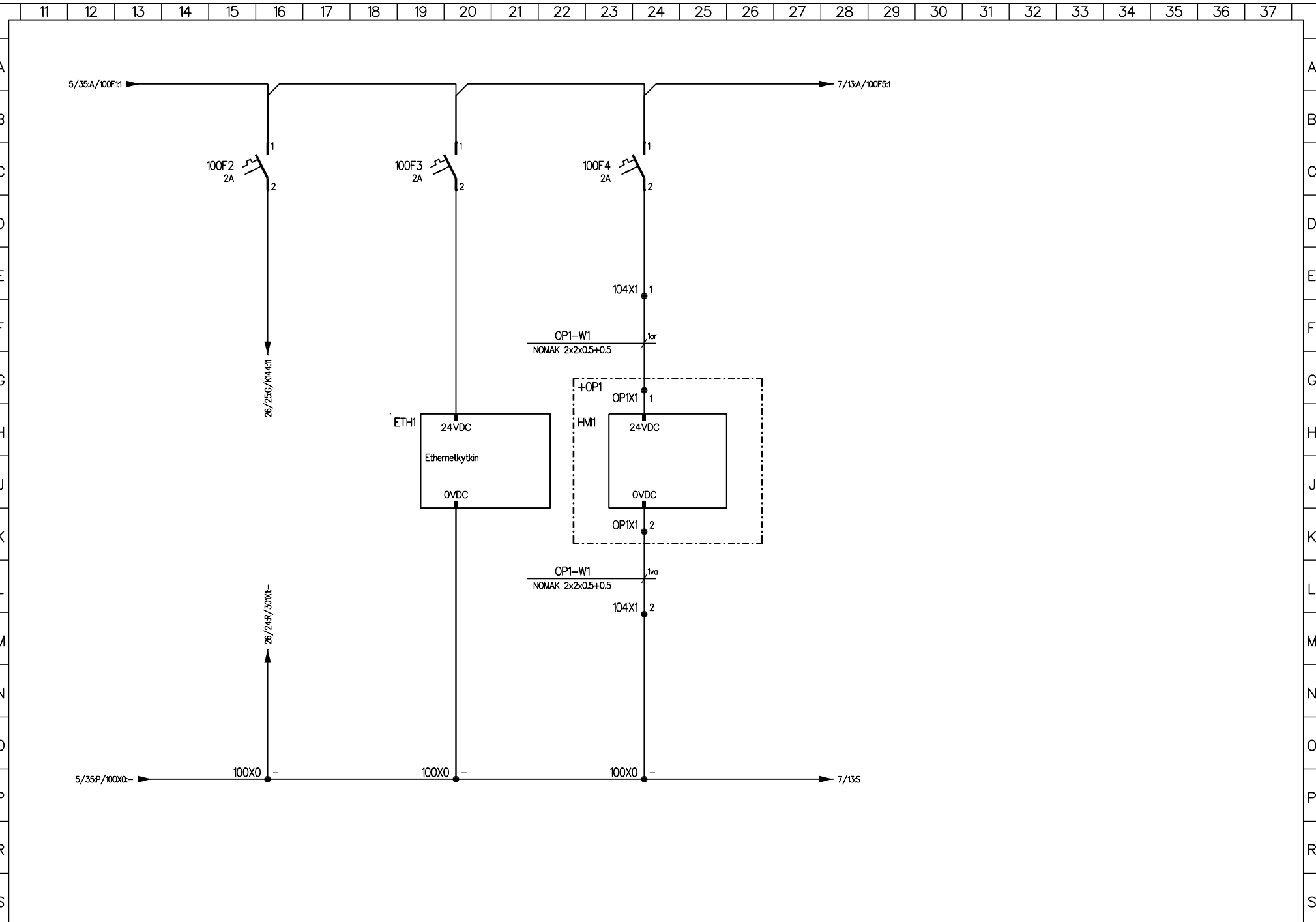
Power Instruments Oy
 Karjarannantie 31
 FIN-28100 PORI
 FINLAND

KESKUS AK 1
 JÄNNITEJAKO 24VDC

Suunn. HeR /22.4.2018	Kokonaisuus =D	Sähköpositio +AK1	Työnumero 17022
Piirt. HeR	Lehti 5 / 42	Piirustusnumero	
Tark.		17022-EFS-001	

D muutos
E muutos
F muutos

A muutos
B muutos
C muutos

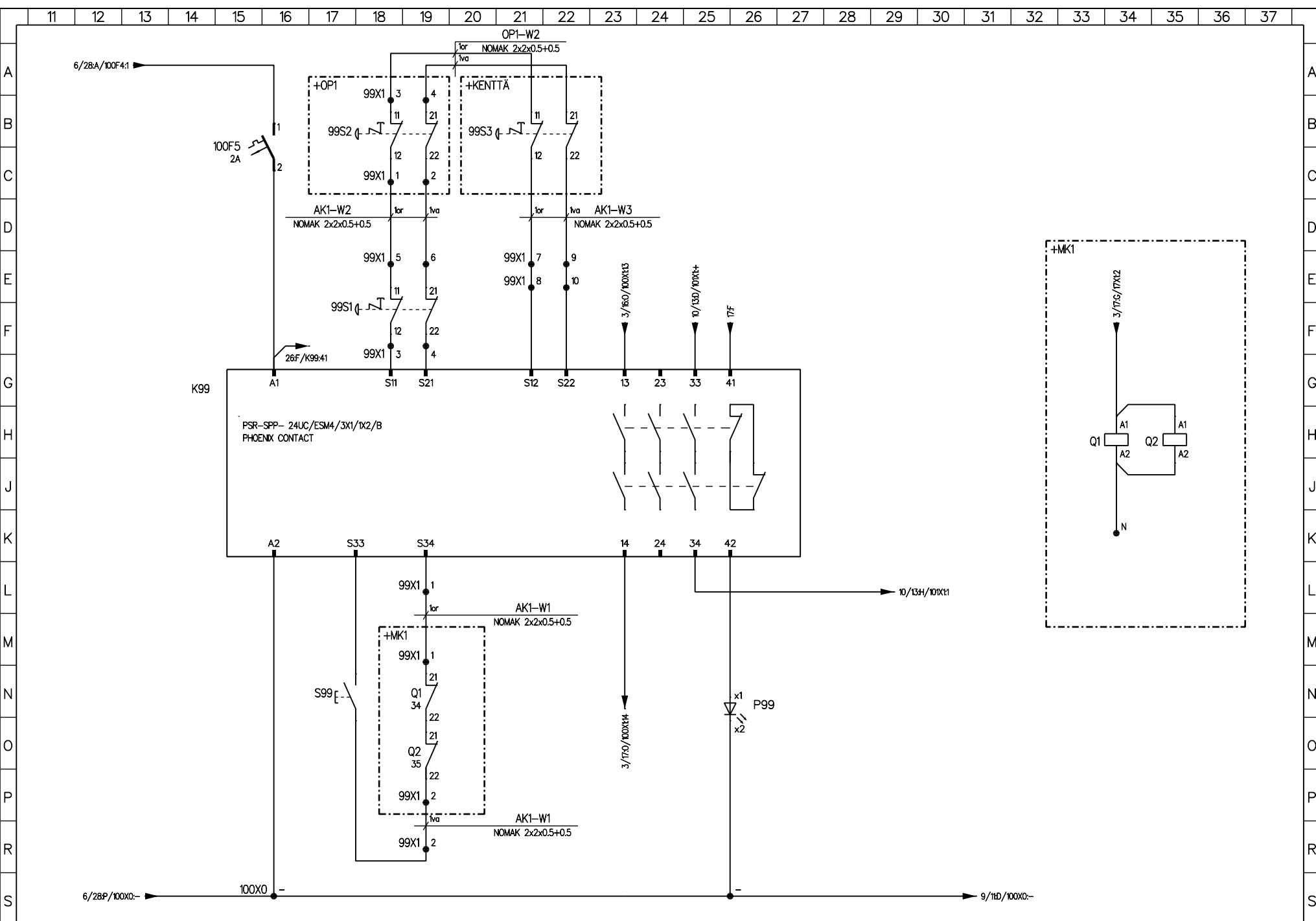


Power Instruments Oy
Karjarannantie 31
FIN-28100 PORI
FINLAND

KESKUS AK1
JÄNNITEJAKO 24VDC

Suunn. HeR /22.4.2018	Kokonaisuus =D	Sähköpositio +AK1	Työnumero 17022
Piirt. HeR	Lehti 6 / 42	Piirustusnumero 17022-EFS-001	
Tark.			

17022-EFS-01
 A muutokset
 B muutokset
 C muutokset
 D muutokset
 E muutokset
 F muutokset



Power Instruments Oy
 Karjarannantie 31
 FIN-28100 PORI
 FINLAND

KESKUS AK1
 TURVARELE

Suunn. HeR /22.4.2018	Kokonaisuus =D	Sähköpositio +AK1	Työnumero 17022
Piirt. HeR	Lehti 7 / 42	Piiustusnumero	
Tark.		17022-EFS-001	

17022-EFS-001

17022-EFS-01

10 11 12 13 14 15 16 17 18 19 20 21 22 23 24 25 26 27 28 29 30 31 32 33 34 35 36 37

A
B
C
D
E
F
G
H
J
K
L
M
N
O
P
R
S

A00 BMXCPS2000 SCHNEIDER ELECTRIC	A10 BMXP342020 SCHNEIDER ELECTRIC	A11 BMXDDI6402K SCHNEIDER ELECTRIC	A12 BMXDDO6402K SCHNEIDER ELECTRIC	A13 BMXAMM0600 SCHNEIDER ELECTRIC	A14 BMXAMM0600 SCHNEIDER ELECTRIC
PLC	CPU	64 DIGITAL INPUT	64 DIGITAL OUTPUT	4 ANALOG INPUT 2 ANALOG OUTPUT	4 ANALOG INPUT 2 ANALOG OUTPUT

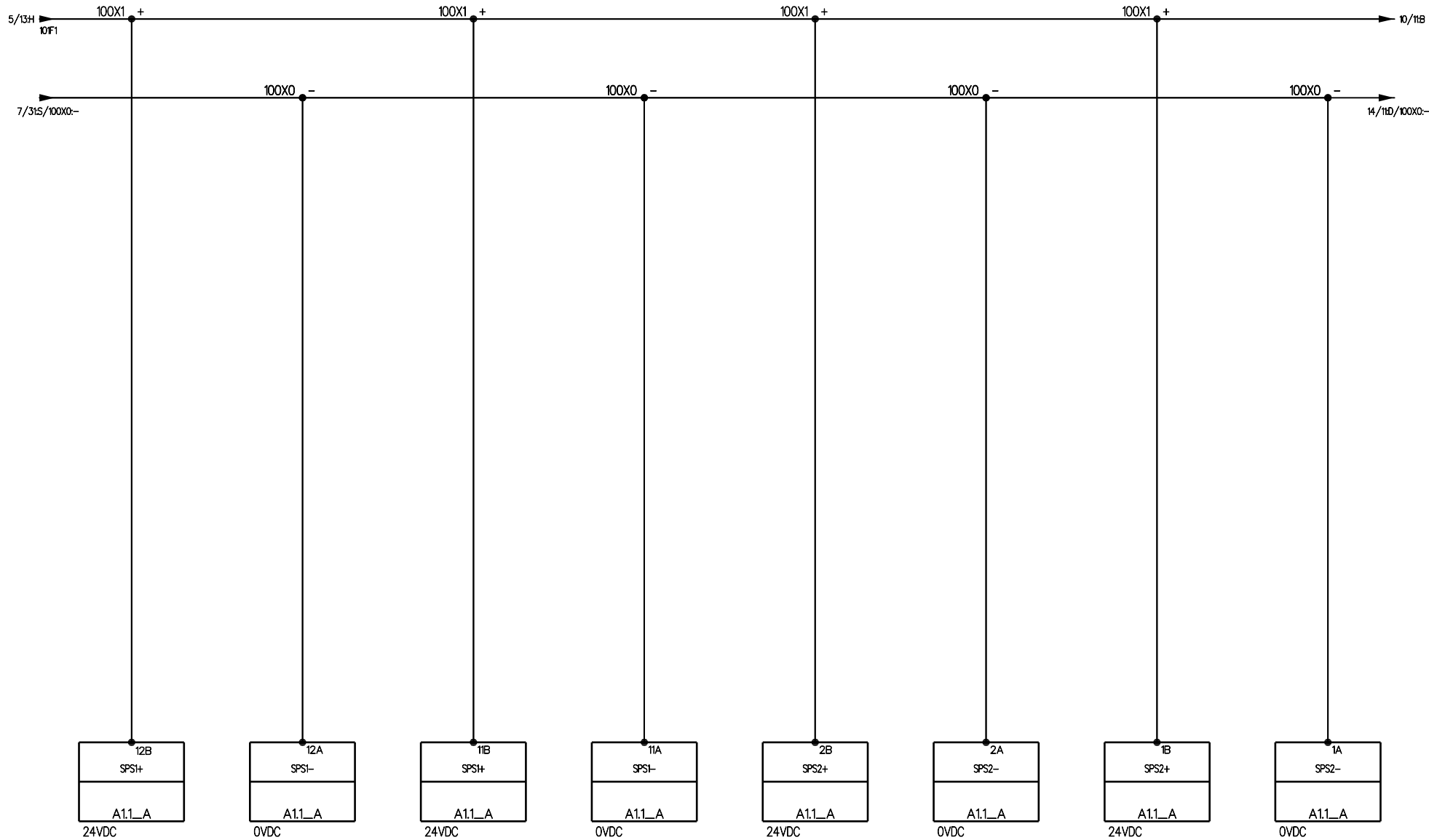


Power Instruments Oy
 Karjarannantie 31
 FIN-28100 PORI
 FINLAND

KESKUS AK1
 PLC-KOKOONPANO

Suunn. HeR /22.4.2018	Kokonaisuus =D	Sähköpositio +AK1	Työnumero 17022
Piirt. HeR	Lehti 8 / 42	Piirustusnumero	
Tark.		17022-EFS-001	

Riviliitinrima 100X1 = 1-kerrosliittimiä
Riviliitinrima 100X0 = 1-kerrosliittimiä

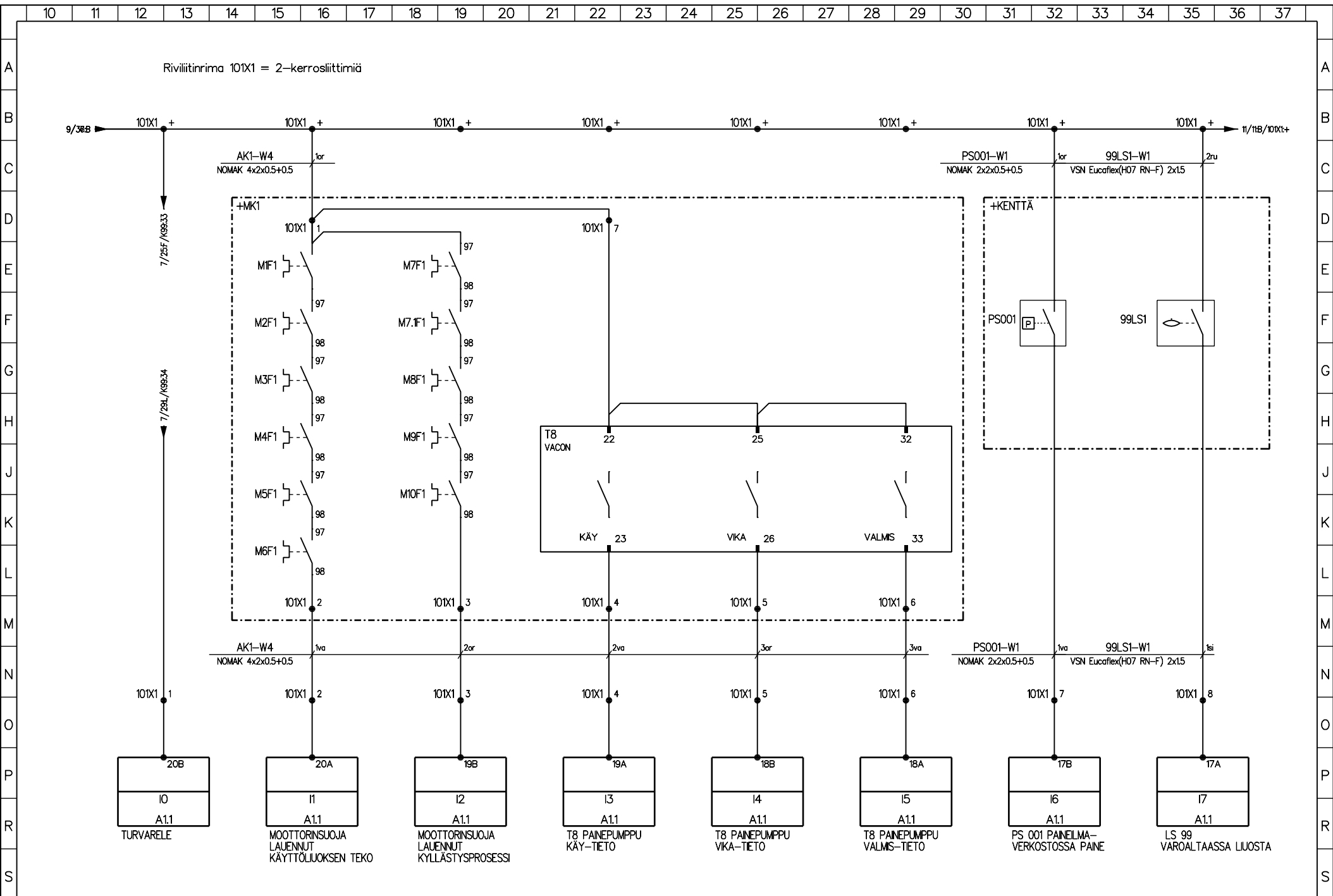


Power Instruments Oy
Karjarannantie 31
FIN-28100 PORI
FINLAND

KESKUS AK1
A1.1 JÄNNITESYÖTTÖ, LIITIN:A

Suunn. HeR /22.4.2018	Kokonaisuus =D	Sähköpositio +AK1	Työnumero 17022
Piirt. HeR	Lehti 9 / 42	Piirustusnumero	
Tark.		17022-EFS-001	

17022-EFS-01

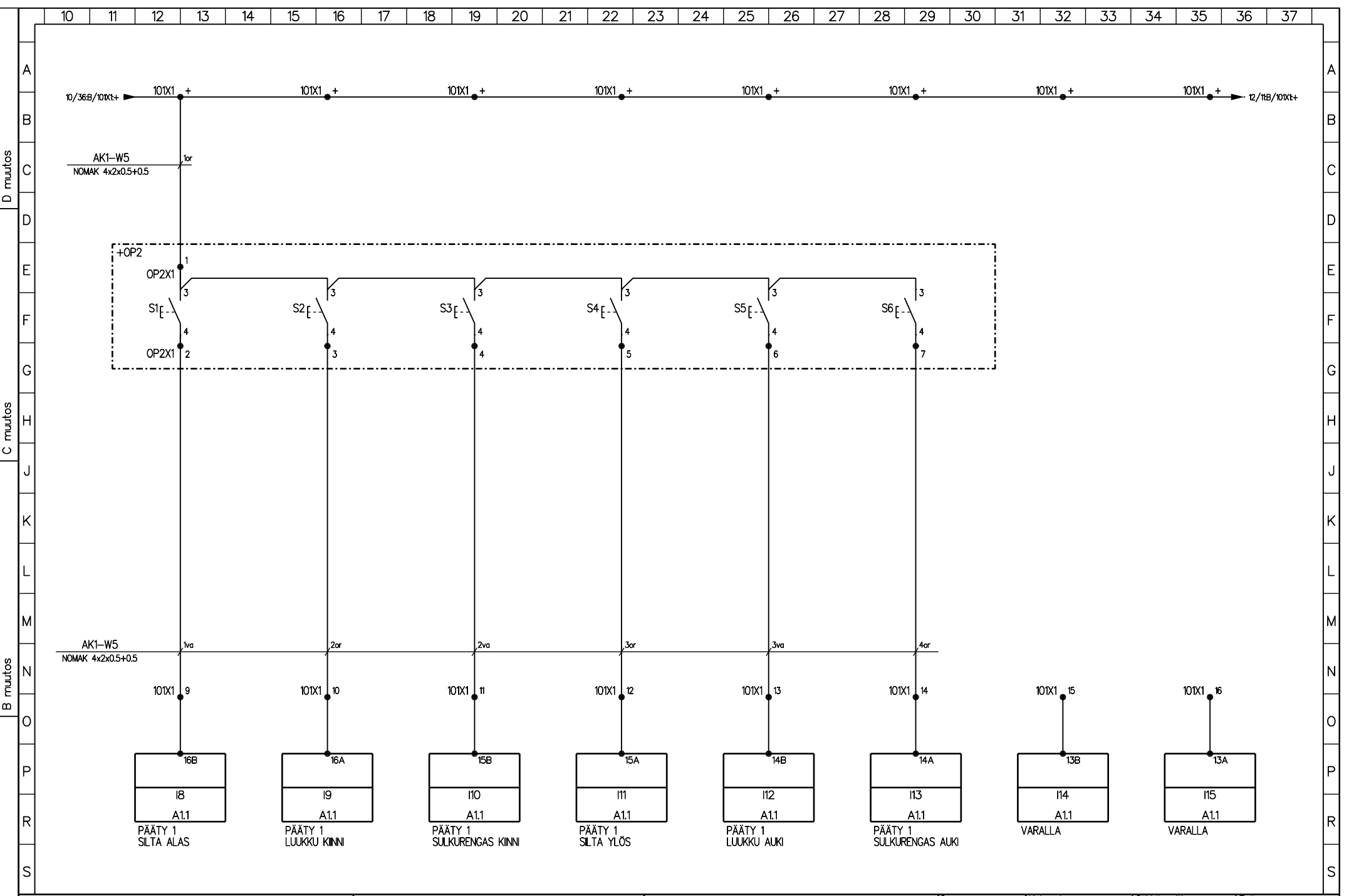


Power Instruments Oy
 Karjarannantie 31
 FIN-28100 PORI
 FINLAND

KESKUS AK1
 DIGITAALITULOT 10-17

Suunn. HeR /22.4.2018	Kokonaisuus =D	Sähköpositio +AK1	Työnumero 17022
Piirt. HeR	Lehti 10 / 42	Piirustusnumero	
Tark.		17022-EFS-001	

17022-EFS-01

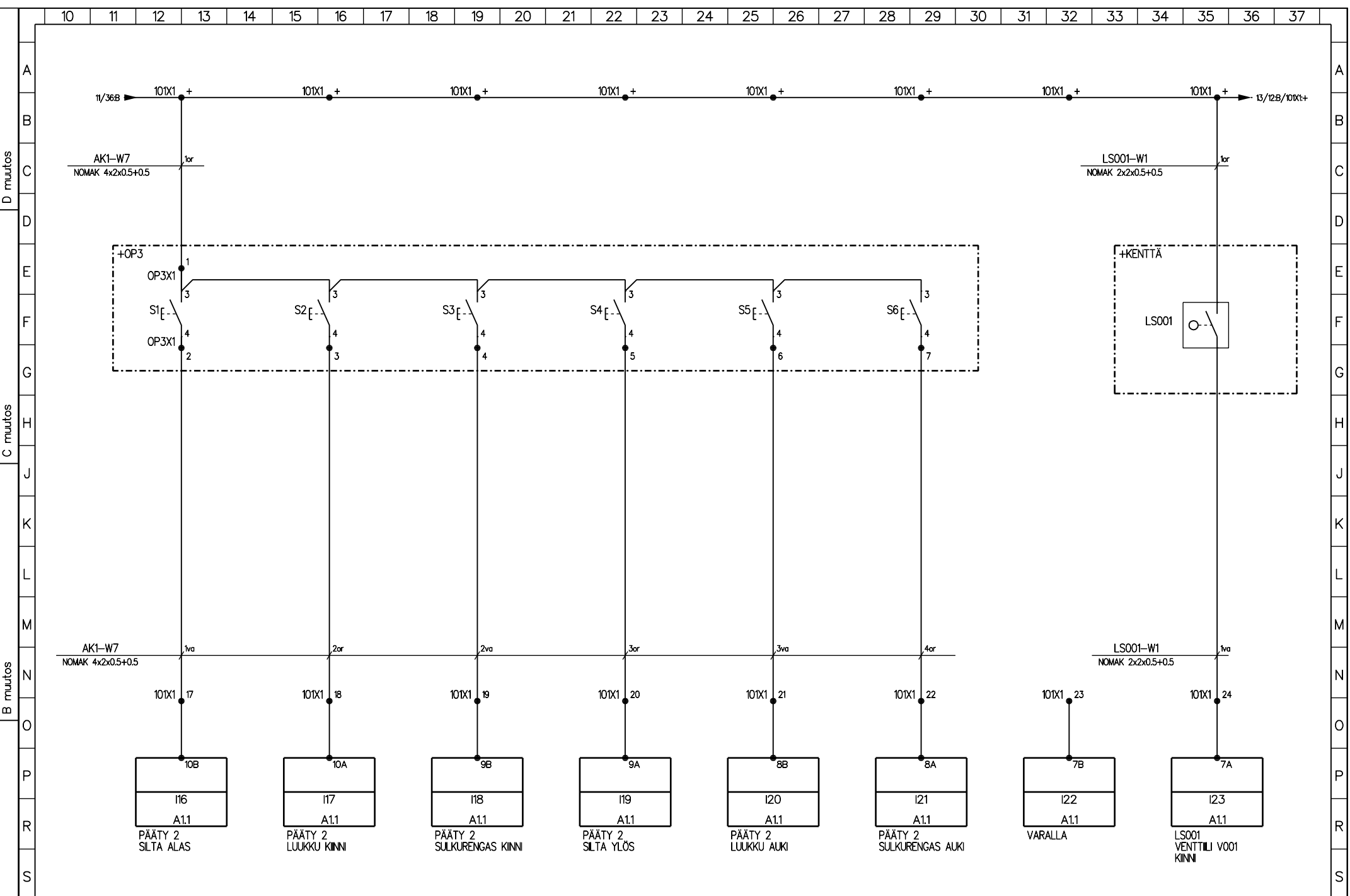


Power Instruments Oy
 Karjarannantie 31
 FIN-28100 PORI
 FINLAND

KESKUS AK1
 DIGITAALITULOT 18-115

Suunn. HeR /22.4.2018	Kokonaisuus =D	Sähköpositio +AK1	Työnumero 17022
Piirt. HeR	Lehti 11 / 42	Piirustusnumero	
Tark.		17022-EFS-001	

17022-EFS-01

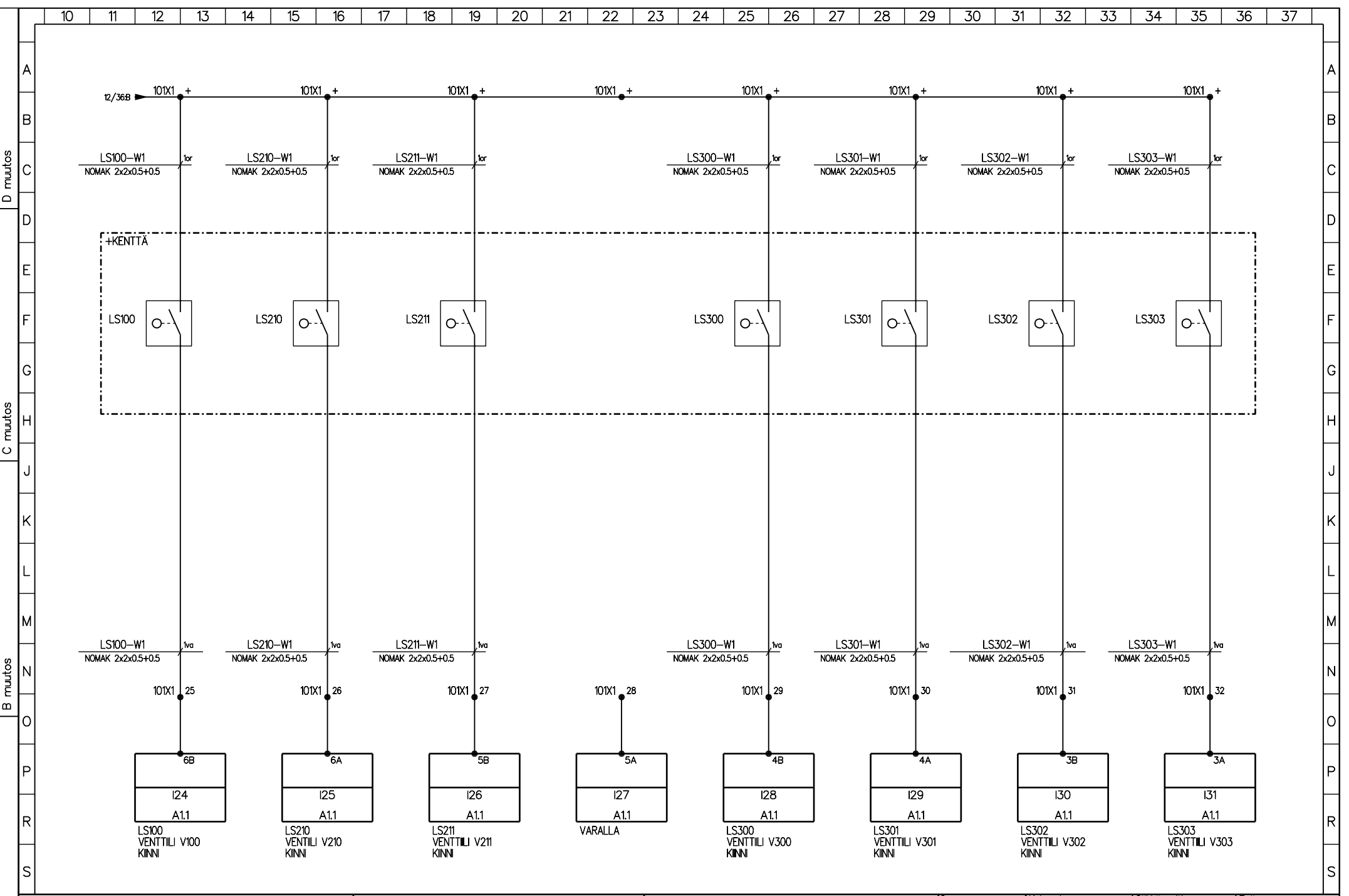


Power Instruments Oy
 Karjarannantie 31
 FIN-28100 PORI
 FINLAND

KESKUS AK1
 DIGITAALITULOT 116-123

Suunn. HeR /22.4.2018	Kokonaisuus =D	Sähköpositio +AK1	Työnumero 17022
Piirt. HeR	Lehti 12 / 42	Piirustusnumero 17022-EFS-001	
Tark.			

17022-EFS-01

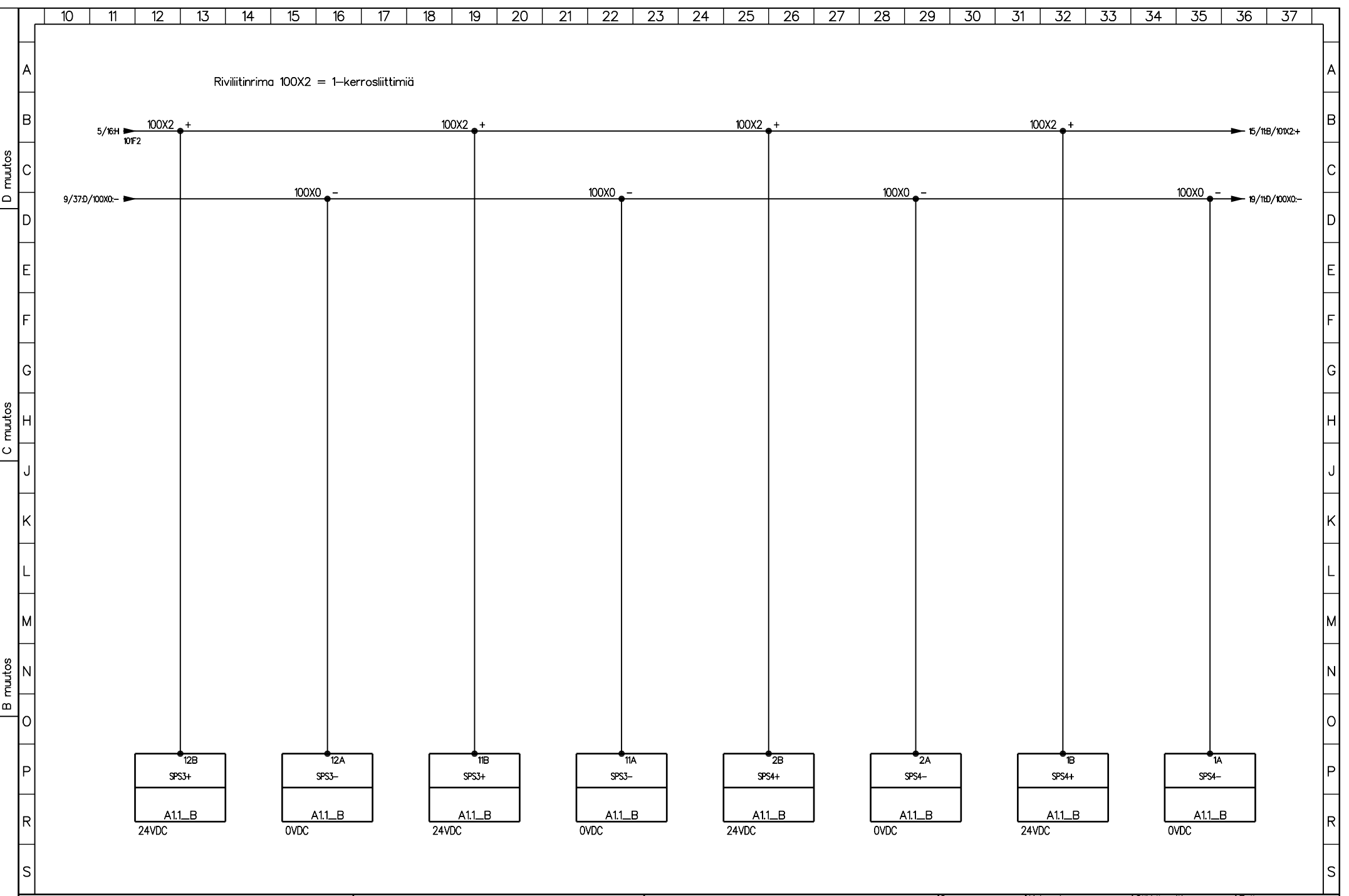


Power Instruments Oy
 Karjarannantie 31
 FIN-28100 PORI
 FINLAND

KESKUS AK1
 DIGITAALITULOT I24-I31

Suunn. HeR /22.4.2018	Kokonaisuus =D	Sähköpositio +AK1	Työnumero 17022
Piirt. HeR	Lehti 13 / 42	Piirustusnumero 17022-EFS-001	
Tark.			

17022-EFS-01



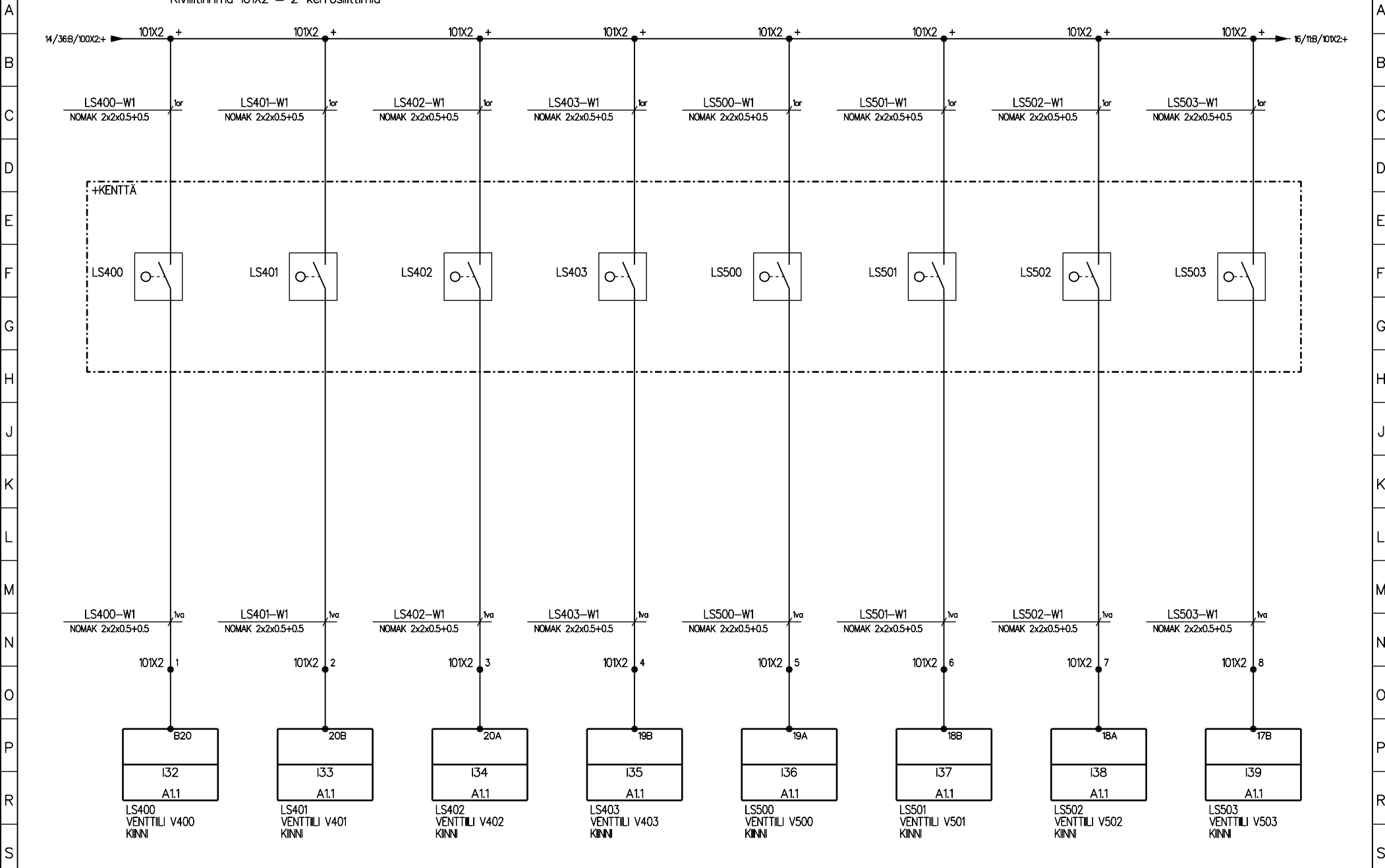
A muutos



Power Instruments Oy
 Karjarannantie 31
 FIN-28100 PORI
 FINLAND

KESKUS AK1
 A.1.1 JÄNNITESYÖTTÖ, LIITIN B

Suunn. HeR /22.4.2018	Kokonaisuus =D	Sähköpositio +AK1	Työnumero 17022
Piirt. HeR	Lehti 14 / 42	Piirustusnumero	
Tark.		17022-EFS-001	

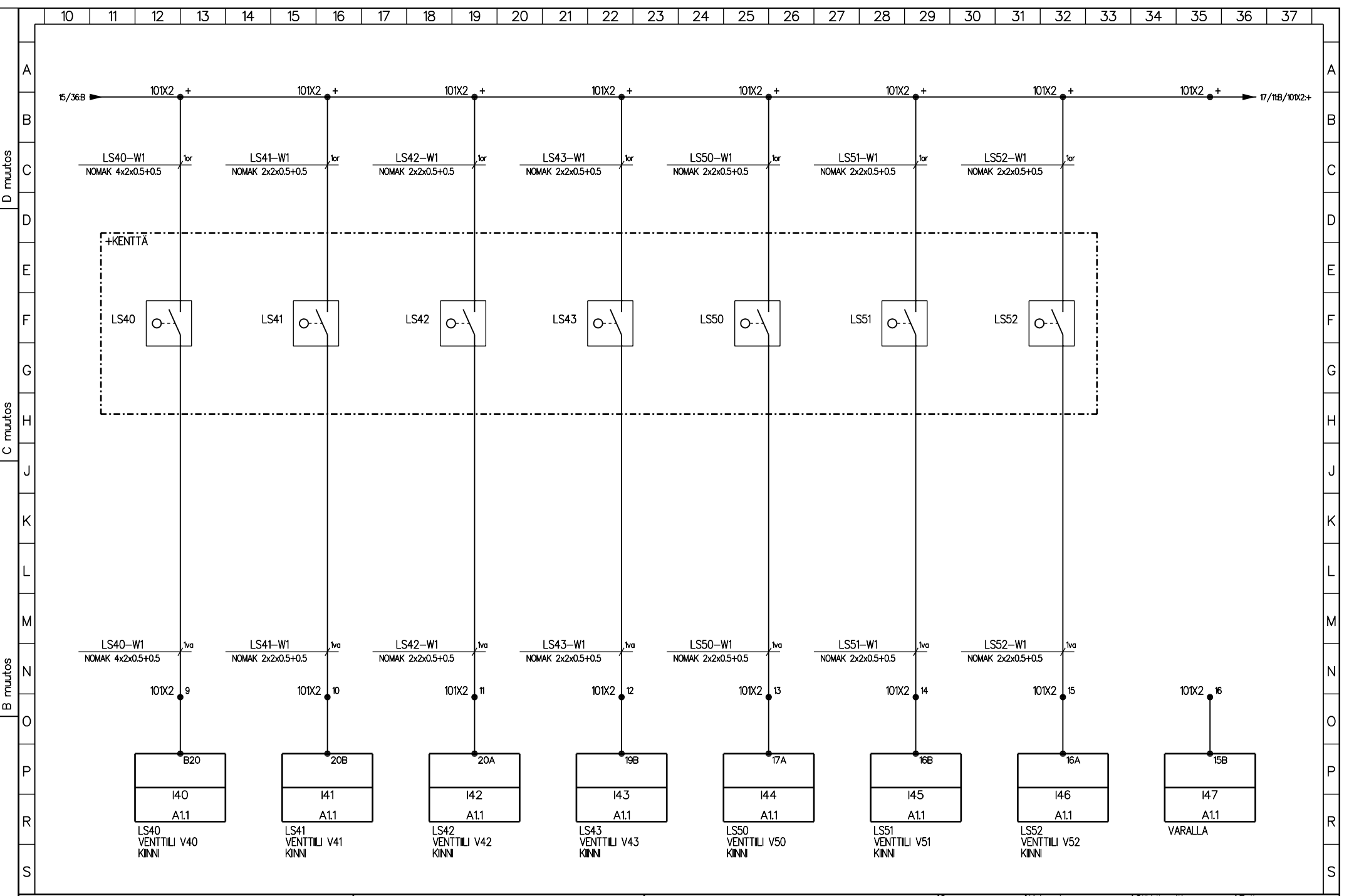


Power Instruments Oy
 Karjarannantie 31
 FIN-28100 PORI
 FINLAND

KESKUS AK1
 DIGITAALITULOT I32-I39

Suunn. HeR /22.4.2018	Kokonaisuus =D	Sähköpositio +AK1	Työnumero 17022
Piirt. HeR	Lehti 15 / 42	Piirustusnumero 17022-EFS-001	
Tark.			

17022-EFS-01

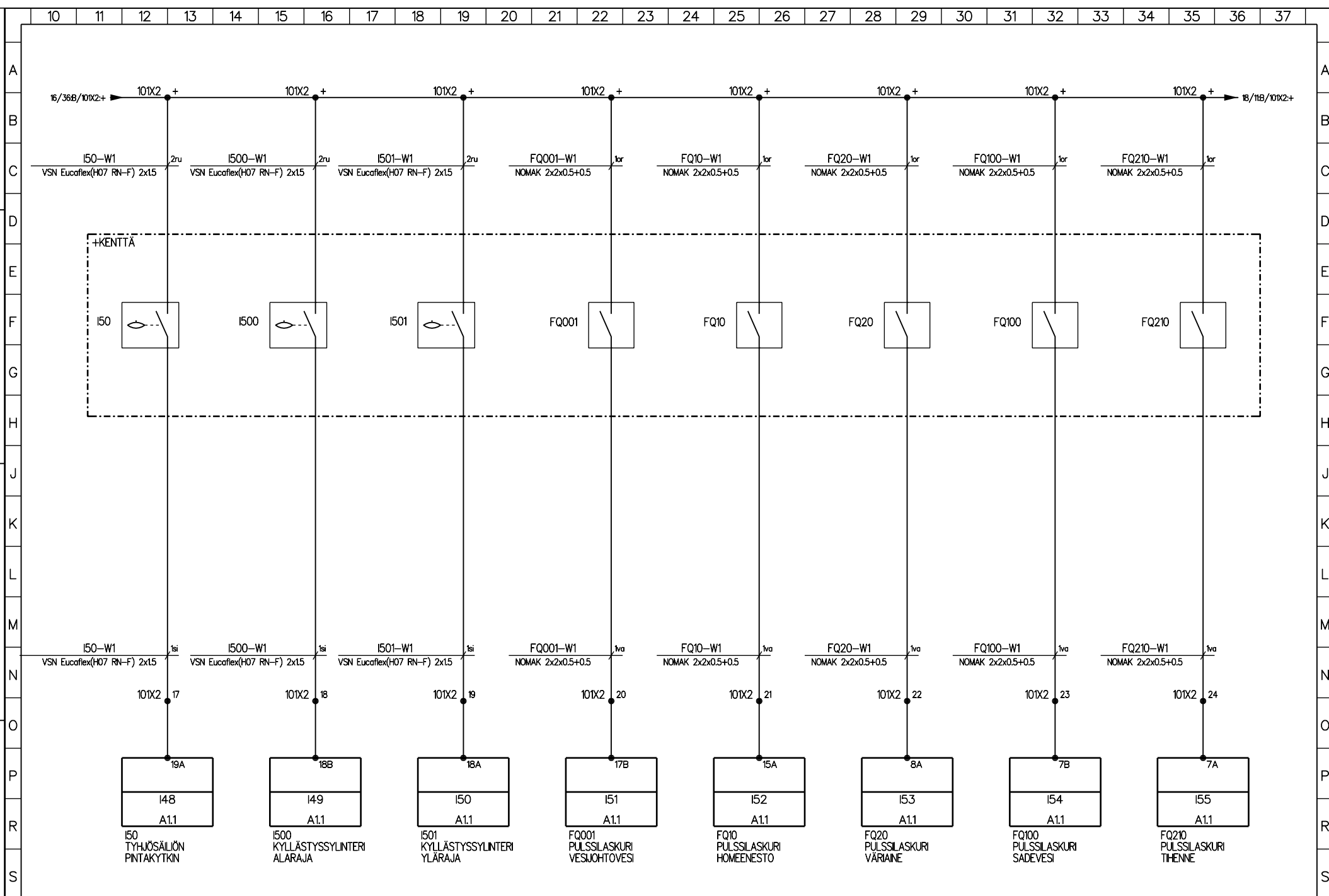


Power Instruments Oy
 Karjarannantie 31
 FIN-28100 PORI
 FINLAND

KESKUS AK1
 DIGITAALITULOT I40-I47

Suunn. HeR /22.4.2018	Kokonaisuus =D	Sähköpositio +AK1	Työnumero 17022
Piirt. HeR	Lehti 16 / 42	Piiustusnumero	
Tark.		17022-EFS-001	

17022-EFS-01

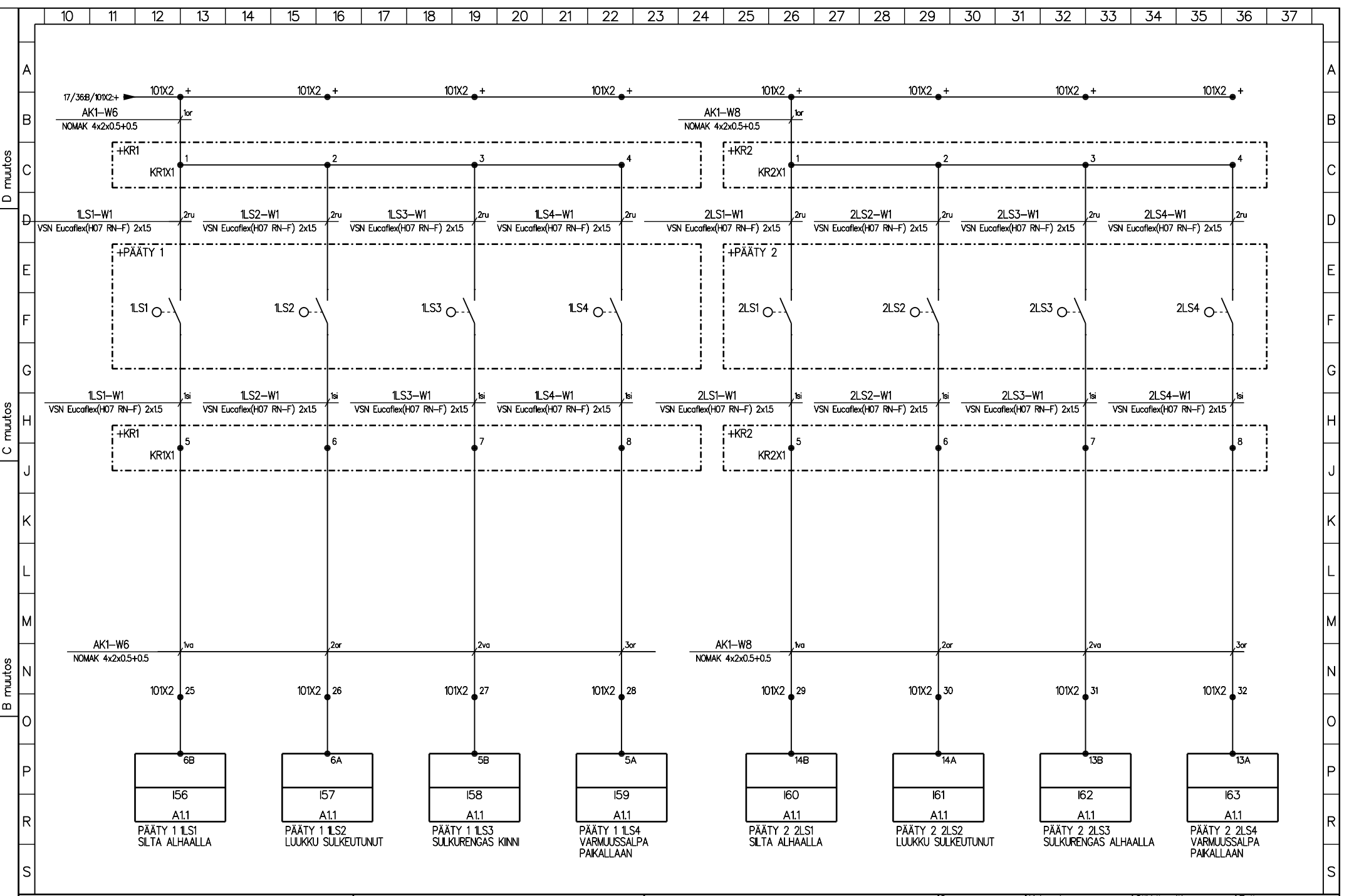


Power Instruments Oy
 Karjarannantie 31
 FIN-28100 PORI
 FINLAND

KESKUS AK1
 DIGITAALITULOT 148-155

Suunn. HeR /22.4.2018	Kokonaisuus =D	Sähköpositio +AK1	Työnumero 17022
Piirt. HeR	Lehti 17 / 42	Piirustusnumero	
Tark.		17022-EFS-001	

17022-EFS-01

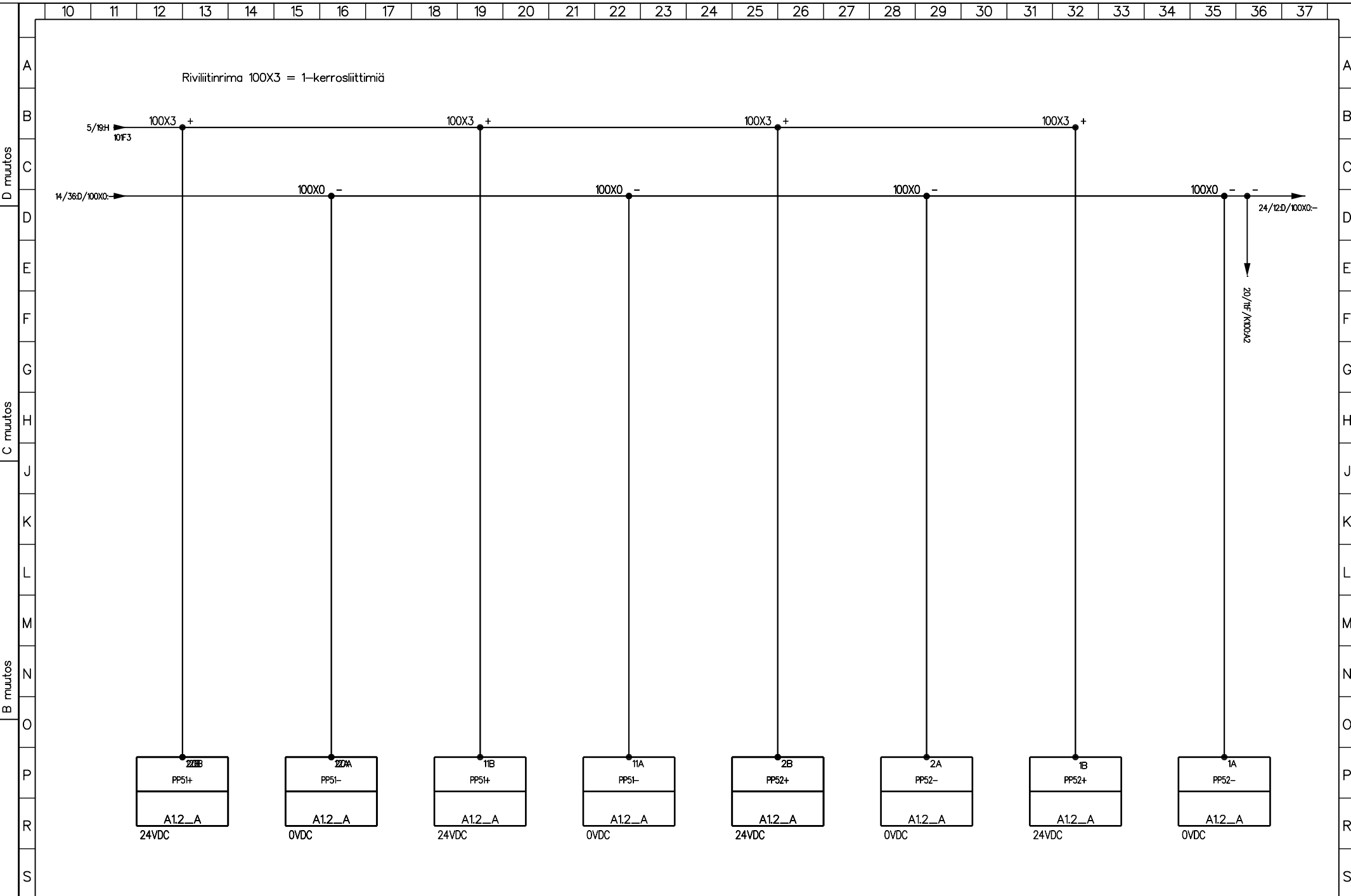


Power Instruments Oy
 Karjarannantie 31
 FIN-28100 PORI
 FINLAND

KESKUS AK1
 DIGITAALITULOT I56-I63

Suunn. HeR /22.4.2018	Kokonaisuus =D	Sähköpositio +AK1	Työnumero 17022
Piirt. HeR	Lehti 18 / 42	Piiustusnumero	
Tark.		17022-EFS-001	

17022-EFS-01



A muutos

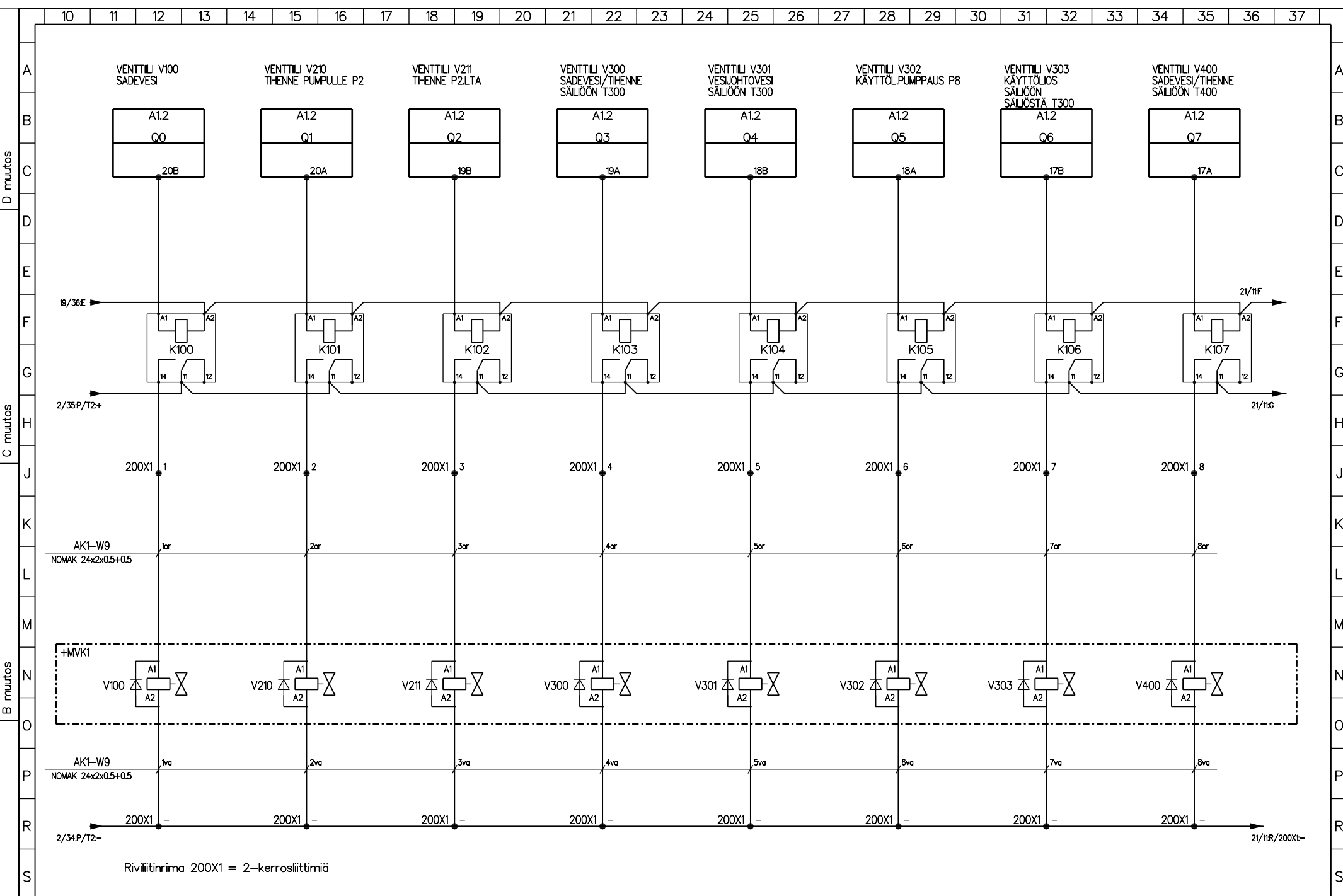


Power Instruments Oy
 Karjarannantie 31
 FIN-28100 PORI
 FINLAND

KESKUS AK1
 A1.2 JÄNNITESYÖTTÖ, LIITIN:A

Suunn. HeR /22.4.2018	Kokonaisuus =D	Sähköpositio +AK1	Työnumero 17022
Piirt. HeR	Lehti 19 / 42	Piirustusnumero	
Tark.		17022-EFS-001	

17022-EFS-01

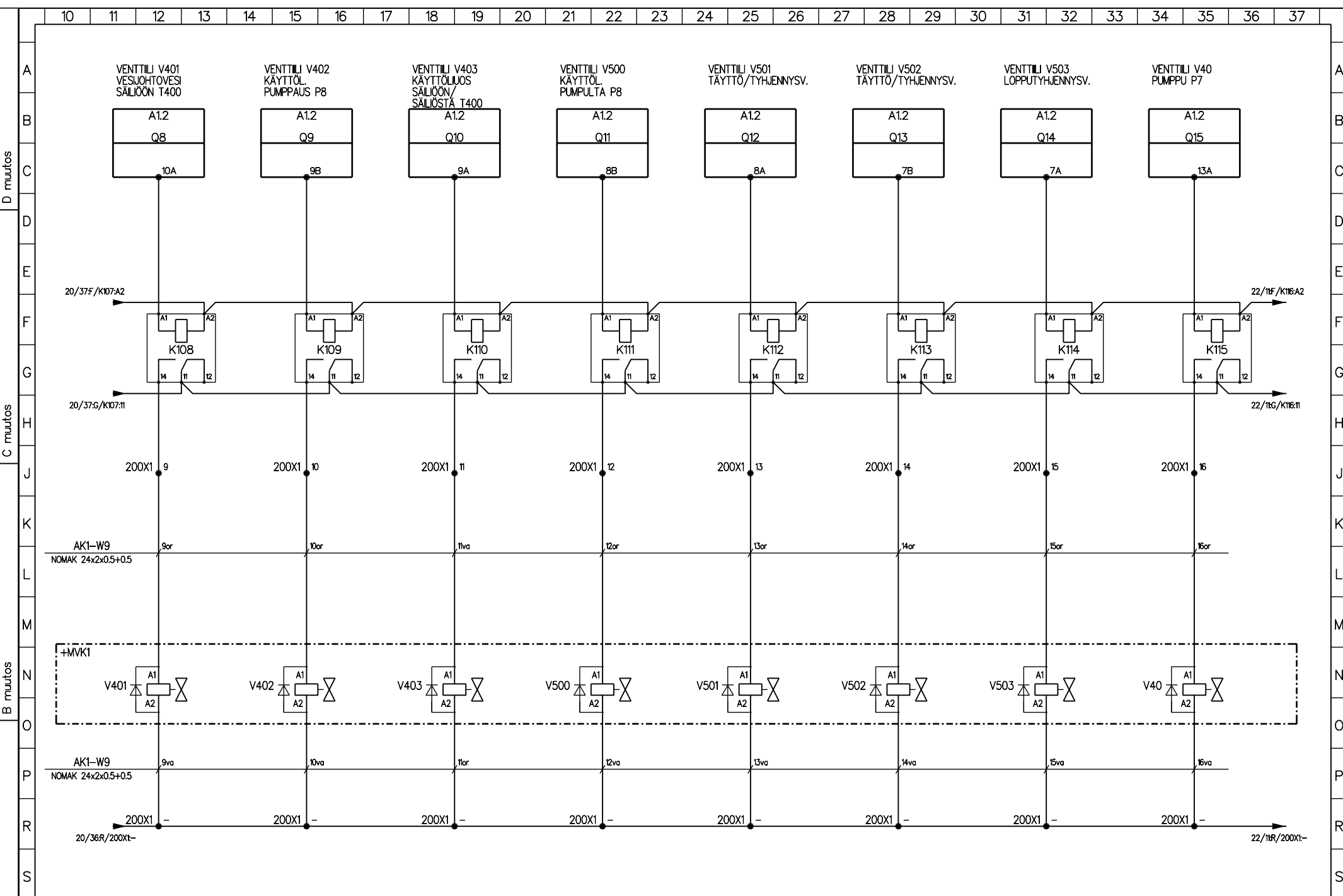


Power Instruments Oy
 Karjarannantie 31
 FIN-28100 PORI
 FINLAND

KESKUS AK1
 DIGITAALILÄHDÖT Q0-Q7

Suunn. HeR /22.4.2018	Kokonaisuus =D	Sähköpositio +AK1	Työnumero 17022
Piirt. HeR	Lehti 20 / 42	Piirustusnumero	
Tark.		17022-EFS-001	

17022-EFS-01

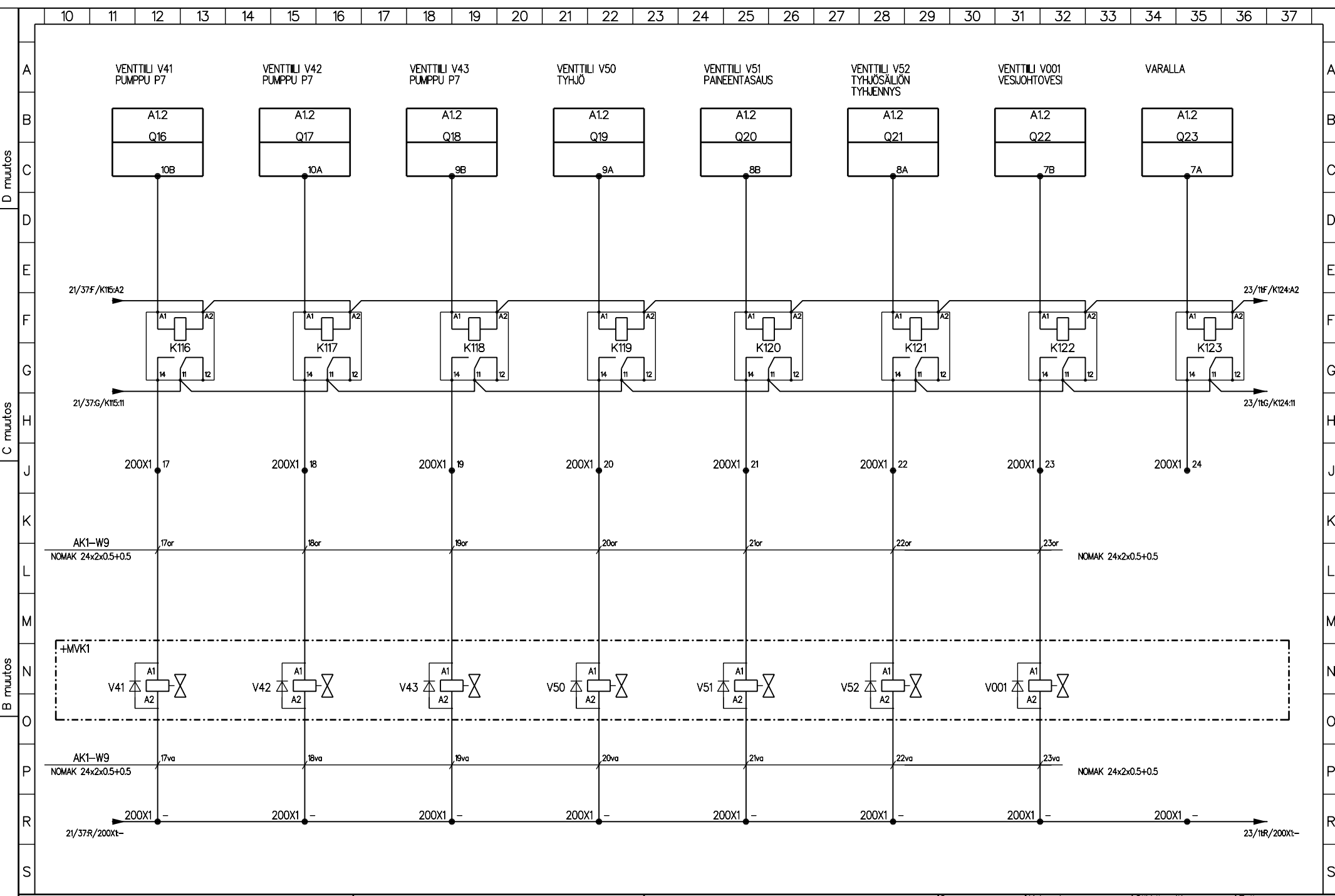


Power Instruments Oy
 Karjarannantie 31
 FIN-28100 PORI
 FINLAND

KESKUS AK1
 DIGITAALILÄHDÖT Q8-Q15

Suunn. HeR /22.4.2018	Kokonaisuus =D	Sähköpositio +AK1	Työnumero 17022
Piirt. HeR	Lehti 21 / 42	Piirustusnumero	
Tark.		17022-EFS-001	

17022-EFS-01

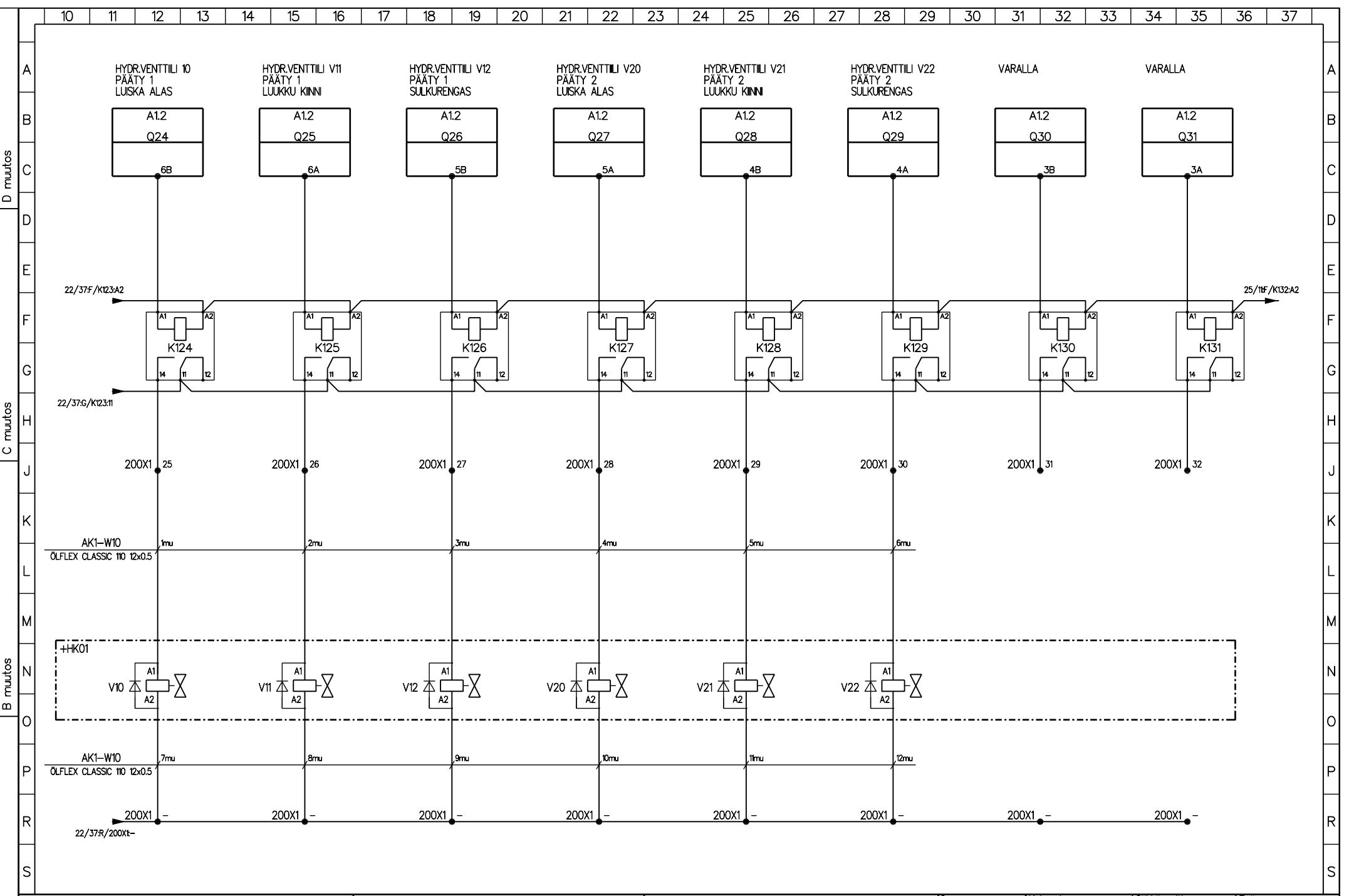


Power Instruments Oy
 Karjarannantie 31
 FIN-28100 PORI
 FINLAND

KESKUS AK1
 DIGITAALILÄHDÖT Q16-Q23

Suunn. HeR /22.4.2018	Kokonaisuus =D	Sähköpositio +AK1	Työnumero 17022
Piirt. HeR	Lehti 22 / 42	Piirustusnumero	
Tark.	17022-EFS-001		

17022-EFS-01

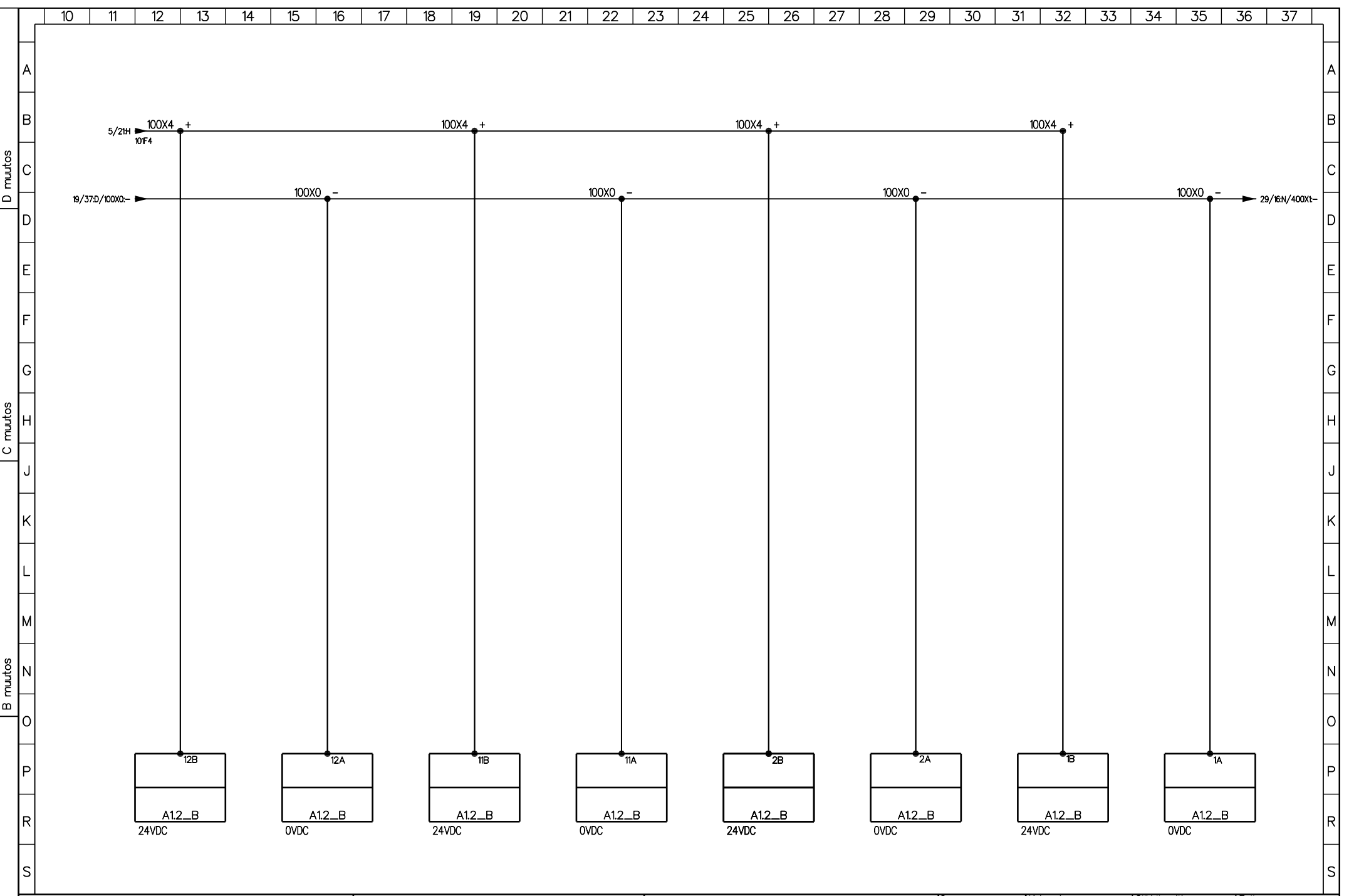


Power Instruments Oy
 Karjarannantie 31
 FIN-28100 PORI
 FINLAND

KESKUS AK1
 DIGITAALILÄHDÖT Q24-Q31

Suunn. HeR /22.4.2018	Kokonaisuus =D	Sähköpositio +AK1	Työnumero 17022
Piirt. HeR	Lehti 23 / 42	Piirustusnumero	
Tark.		17022-EFS-001	

17022-EFS-01

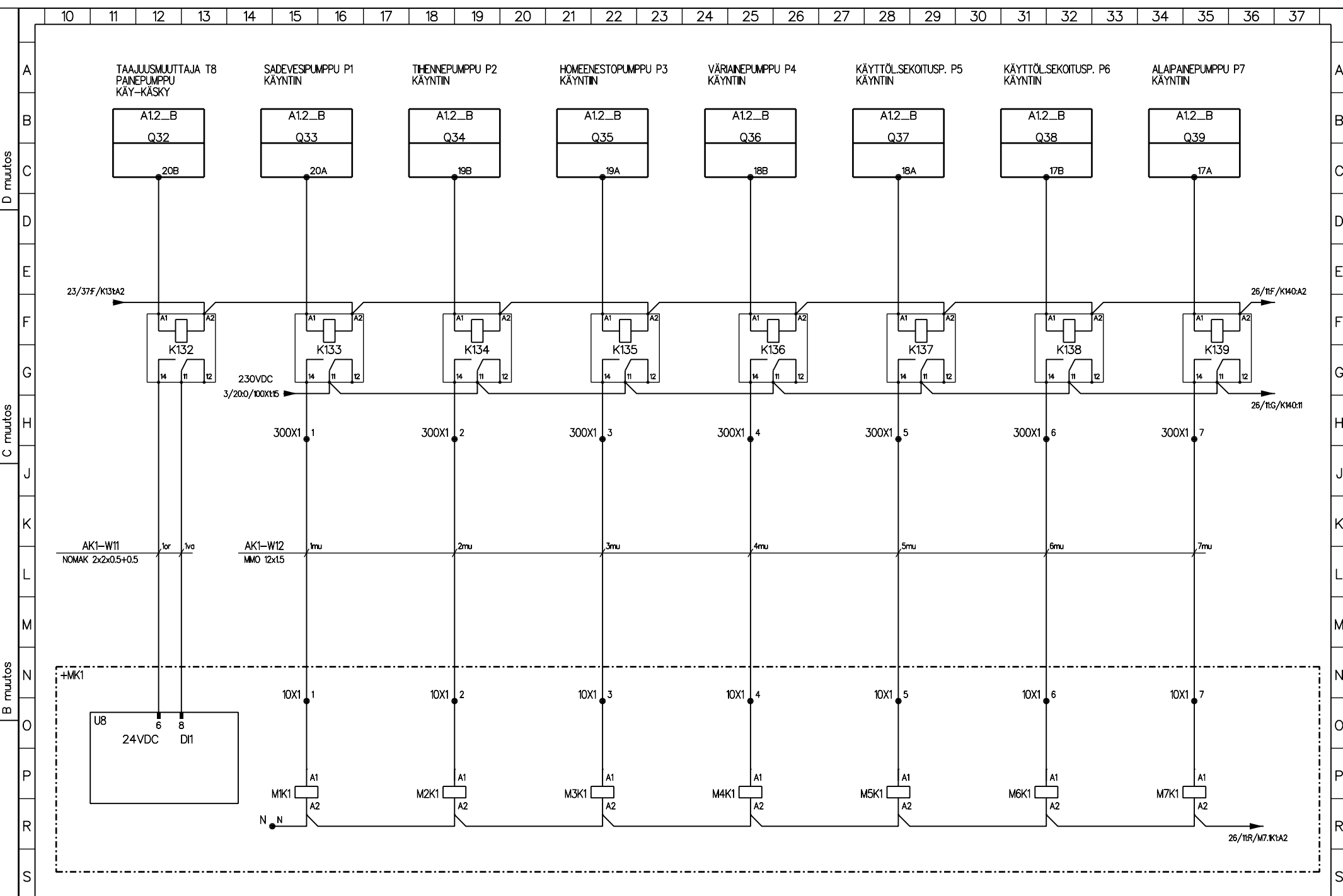


Power Instruments Oy
 Karjarannantie 31
 FIN-28100 PORI
 FINLAND

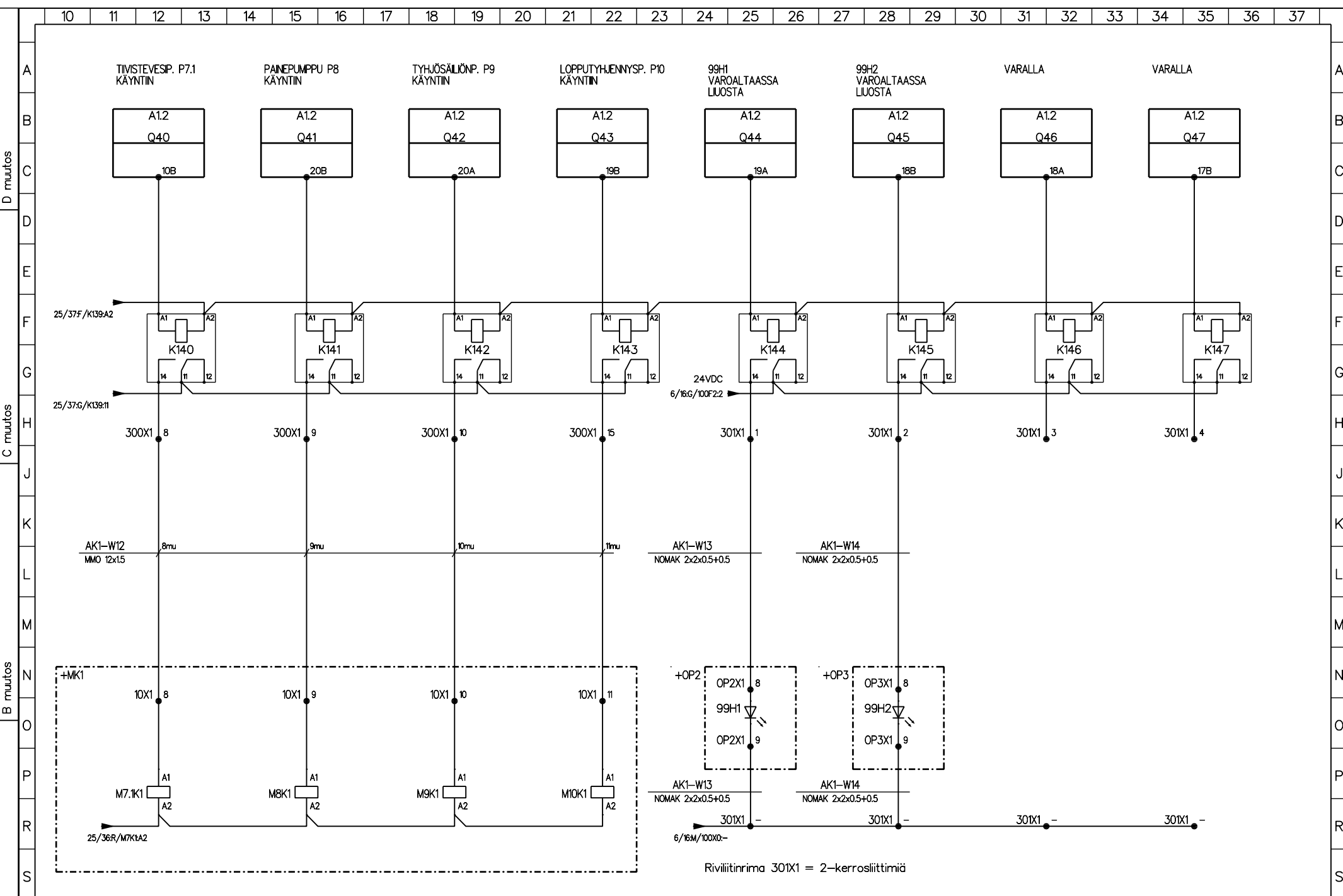
KESKUS AK1
 A.1.2 JÄNNITESYÖTTÖ, LIITIN B

Suunn. HeR /22.4.2018	Kokonaisuus =D	Sähköpositio +AK1	Työnumero 17022
Piirt. HeR	Lehti 24 / 42	Piirustusnumero 17022-EFS-001	
Tark.			

17022-EFS-01



17022-EFS-01

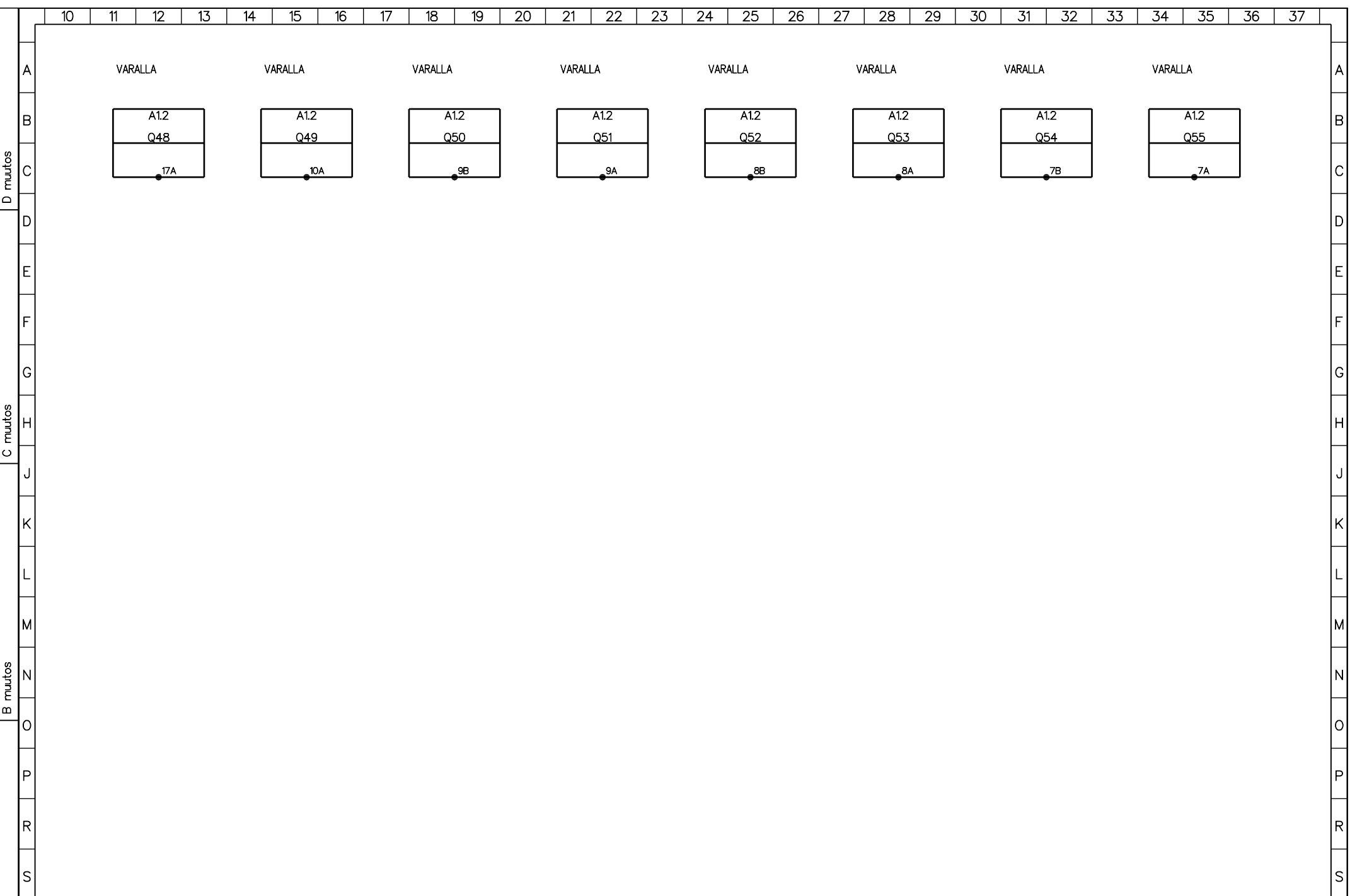


Power Instruments Oy
 Karjarannantie 31
 FIN-28100 PORI
 FINLAND

KESKUS AK1
 DIGITAALILÄHDÖT Q40-Q47

Suunn. HeR /22.4.2018	Kokonaisuus =D	Sähköpositio +AK1	Työnumero 17022
Piirt. HeR	Lehti 26 / 42	Piirustusnumero 17022-EFS-001	
Tark.			

17022-EFS-01



A muutos



Power Instruments Oy
 Karjarannantie 31
 FIN-28100 PORI
 FINLAND

KESKUS AK1
 DIGITAALILÄHDÖT Q48-Q55

Suunn. HeR /22.4.2018	Kokonaisuus =D	Sähköpositio +AK1	Työnumero 17022
Piirt. HeR	Lehti 27 / 42	Piirustusnumero 17022-EFS-001	
Tark.			

17022-EFS-01

	10	11	12	13	14	15	16	17	18	19	20	21	22	23	24	25	26	27	28	29	30	31	32	33	34	35	36	37	
A			VARALLA		VARALLA		VARALLA		VARALLA		VARALLA		VARALLA		VARALLA		VARALLA		VARALLA		VARALLA		VARALLA		VARALLA				
B			A12 Q56		A12 Q57		A12 Q58		A12 Q59		A12 Q60		A12 Q61		A12 Q62		A12 Q63												
C			6B		6A		5B		5A		4B		4A		3B		3A												
D																													
E																													
F																													
G																													
H																													
J																													
K																													
L																													
M																													
N																													
O																													
P																													
R																													
S																													

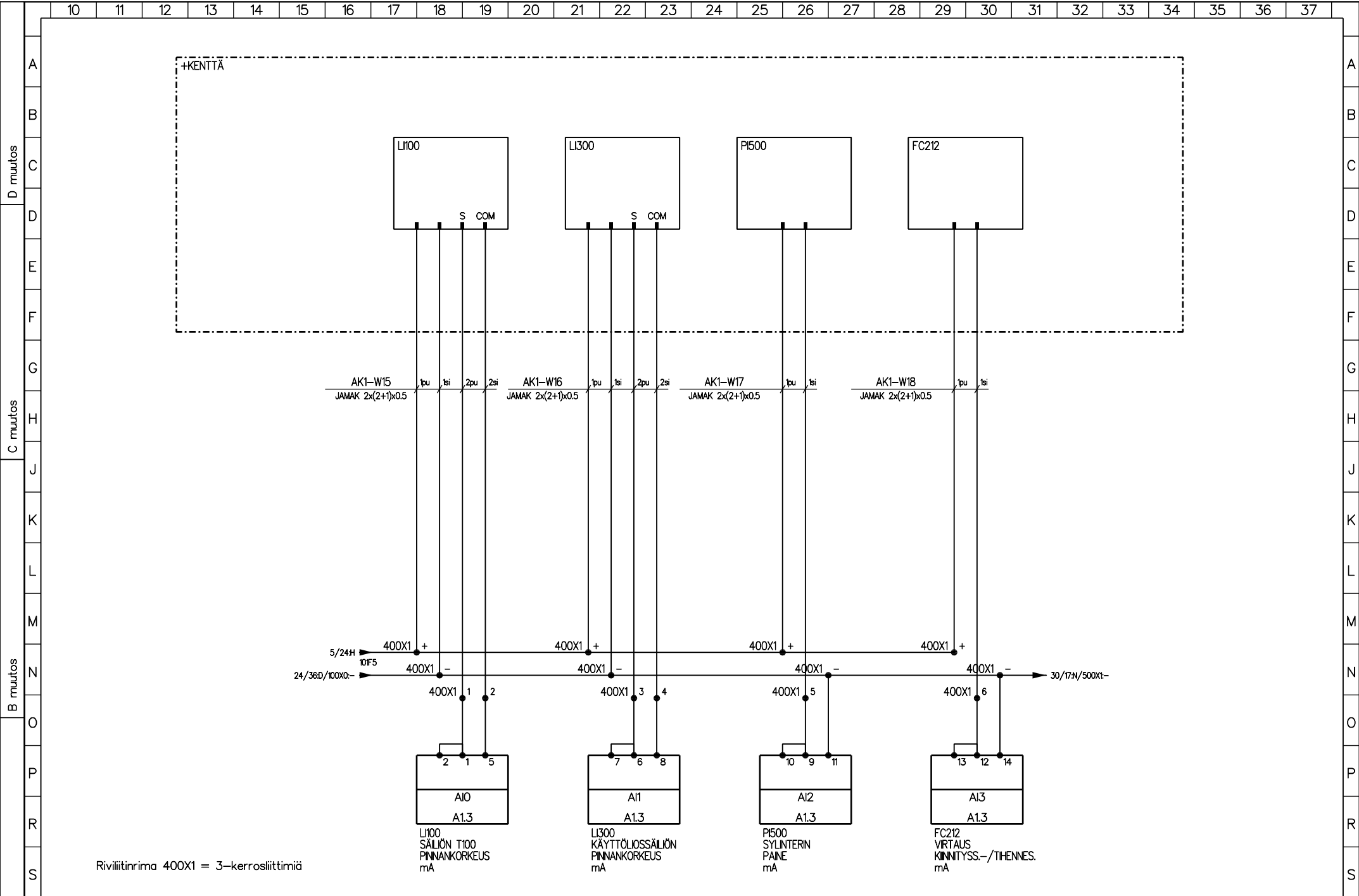
A muutos



Power Instruments Oy
 Karjarannantie 31
 FIN-28100 PORI
 FINLAND

KESKUS AK1
 DIGITAALILÄHDÖT Q56–Q 63

Siunn. HeR /22.4.2018	Kokonaisuus =D	Sähköpositio +AK1	Työnumero 17022
Piirt. HeR	Lehti 28 / 42	Piirustusnumero	
Tark.		17022-EFS-001	



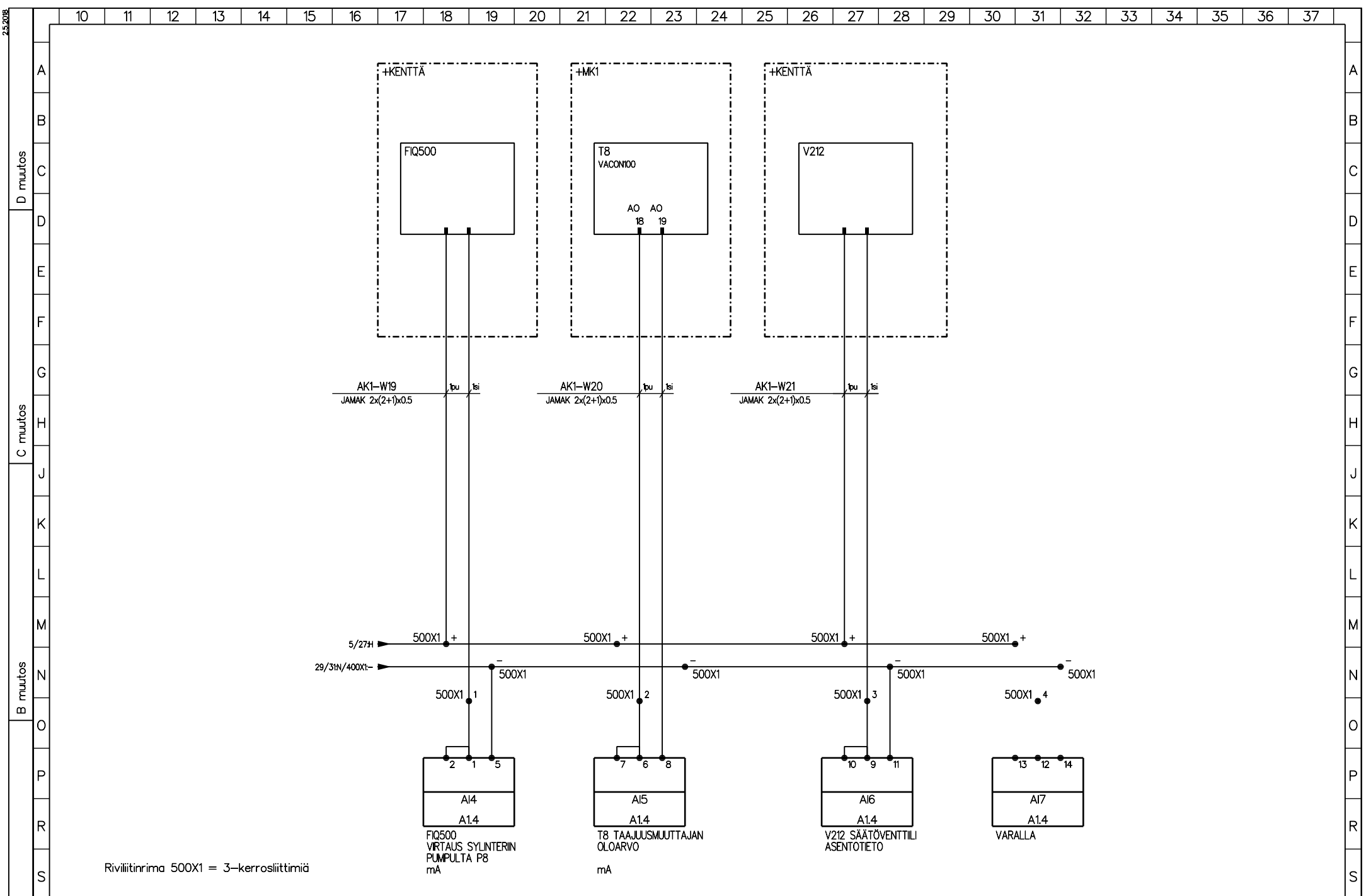
Riviliitinrima 400X1 = 3-kerrosliittimiä



Power Instruments Oy
 Karjarannantie 31
 FIN-28100 PORI
 FINLAND

KESKUS AK1
 ANALOGIATULOT AI0-3

Suunn. HeR /22.4.2018	Kokonaisuus =D	Sähköpositio +AK1	Työnnumero 17022
Piirt. HeR	Lehti 29 / 42	Piirustusnumero 17022-EFS-001	
Tark.			



Riviliitinrima 500X1 = 3-kerrosliittimiä

FIQ500
VIRTAUS SYLINDERIN
PUMPULTA P8
mA

T8 TAAJUUSMUUTTAJAN
OLOARVO
mA

V212 SÄÄTÖVENTTIILI
ASENTOTIETO

VARALLA

17022-EFS-01

10 11 12 13 14 15 16 17 18 19 20 21 22 23 24 25 26 27 28 29 30 31 32 33 34 35 36 37

A
B
C D muutos
D
E
F
G C muutos
H
J
K
L
M B muutos
N
O
P
R
S
A muutos

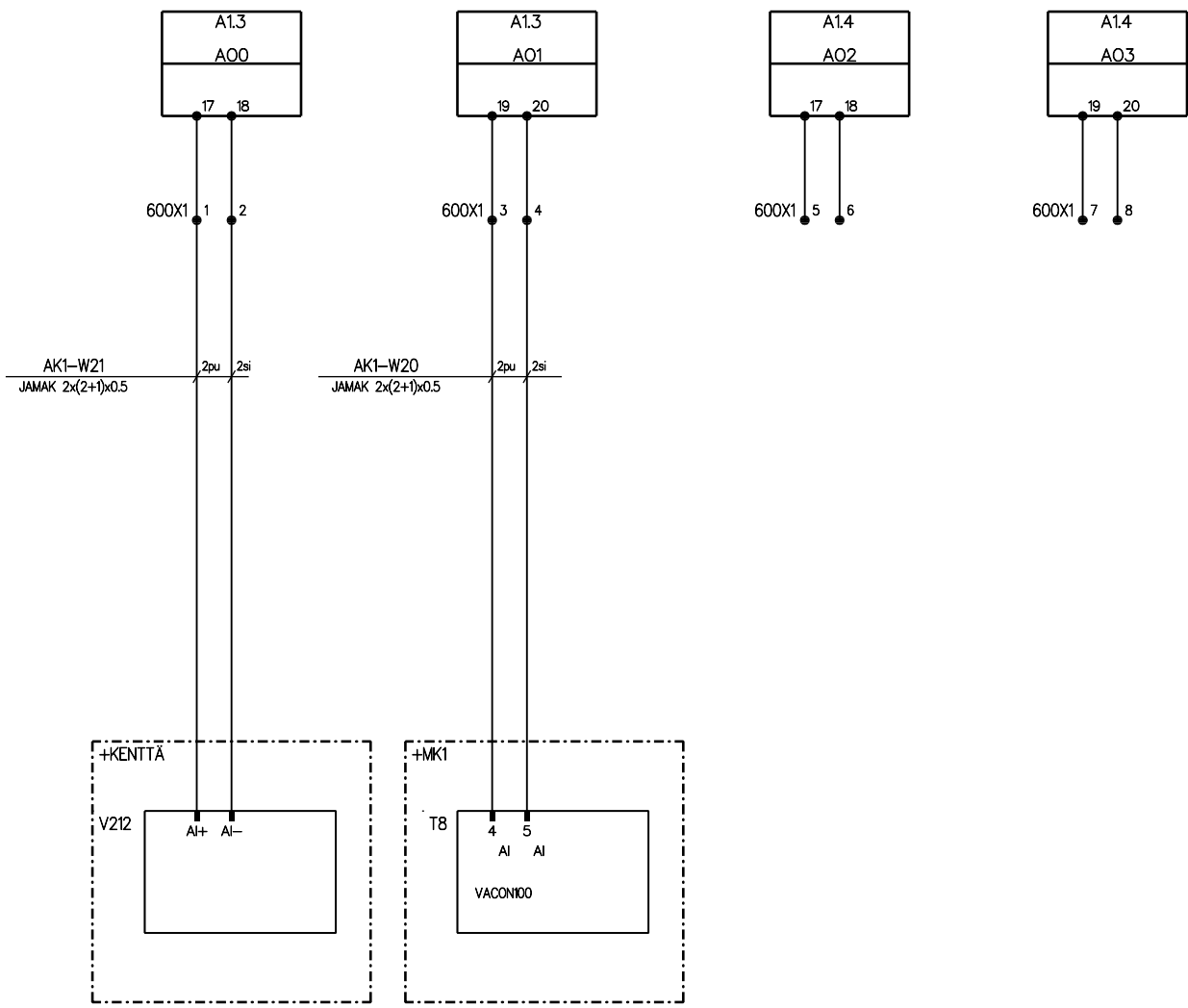
A
B
C
D
E
F
G
H
J
K
L
M
N
O
P
R
S

SÄÄTÖVENTTILI V212
OHJEARVO

TAAJUUUSMUUTTAJA T8
P8 OHJEARVO

VARALLA

VARALLA



Riviliitinrima 600X1 = 1-kerrosliittimiä



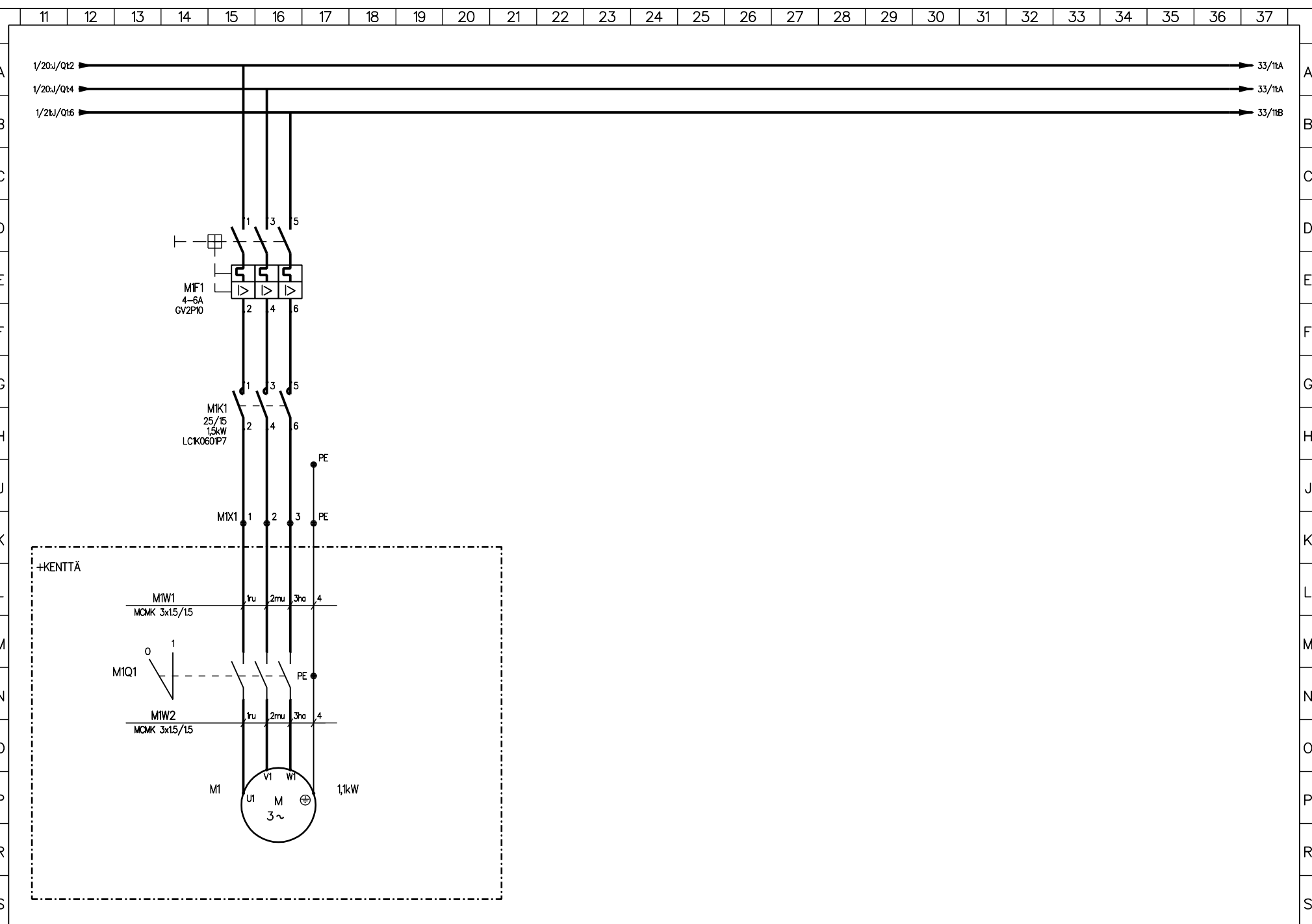
Power Instruments Oy
 Karjarannantie 31
 FIN-28100 PORI
 FINLAND

KESKUS AK1
 ANALOGIALÄHDÖT A00-A03

Suunn. HeR /22.4.2018	Kokonaisuus =D	Sähköpositio +AK1	Työnumero 17022
Piirt. HeR	Lehti 31 / 42	Piirustusnumero 17022-EFS-001	
Tark.			

D muutos
E muutos
F muutos

A muutos
B muutos
C muutos



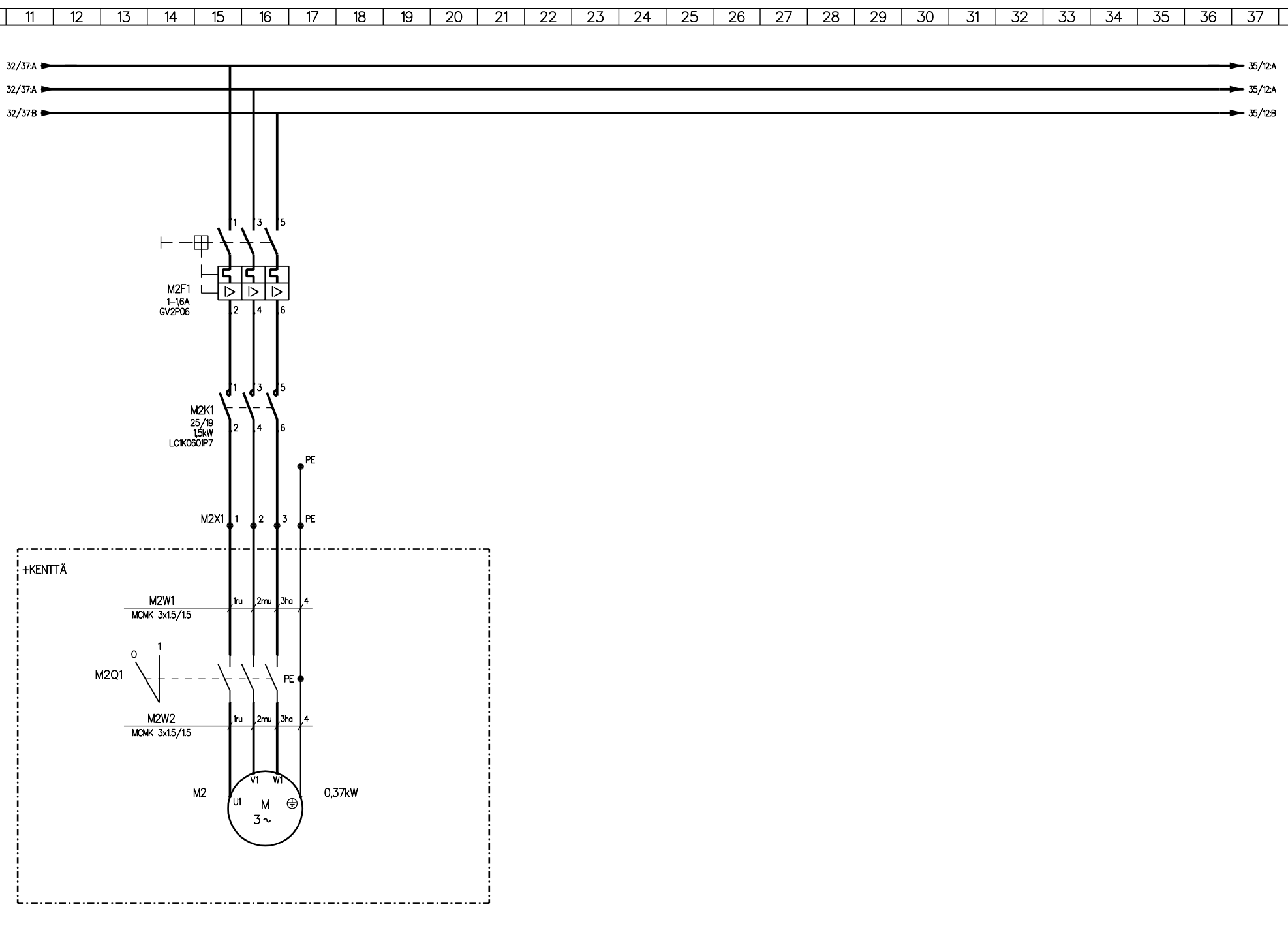
Power Instruments Oy
 Karjarannantie 31
 FIN-28100 PORI
 FINLAND

KESKUS MK1
SADEVESIPUMPPU P1

Suunn. HeR /22.4.2018	Kokonaisuus =D	Sähköpositio +MK1	Työnumero 17022
Piirt. HeR	Lehti 32 / 42	Piirustusnumero 17022-EFS-001	
Tark.			

D muutos
E muutos
F muutos

A muutos
B muutos
C muutos



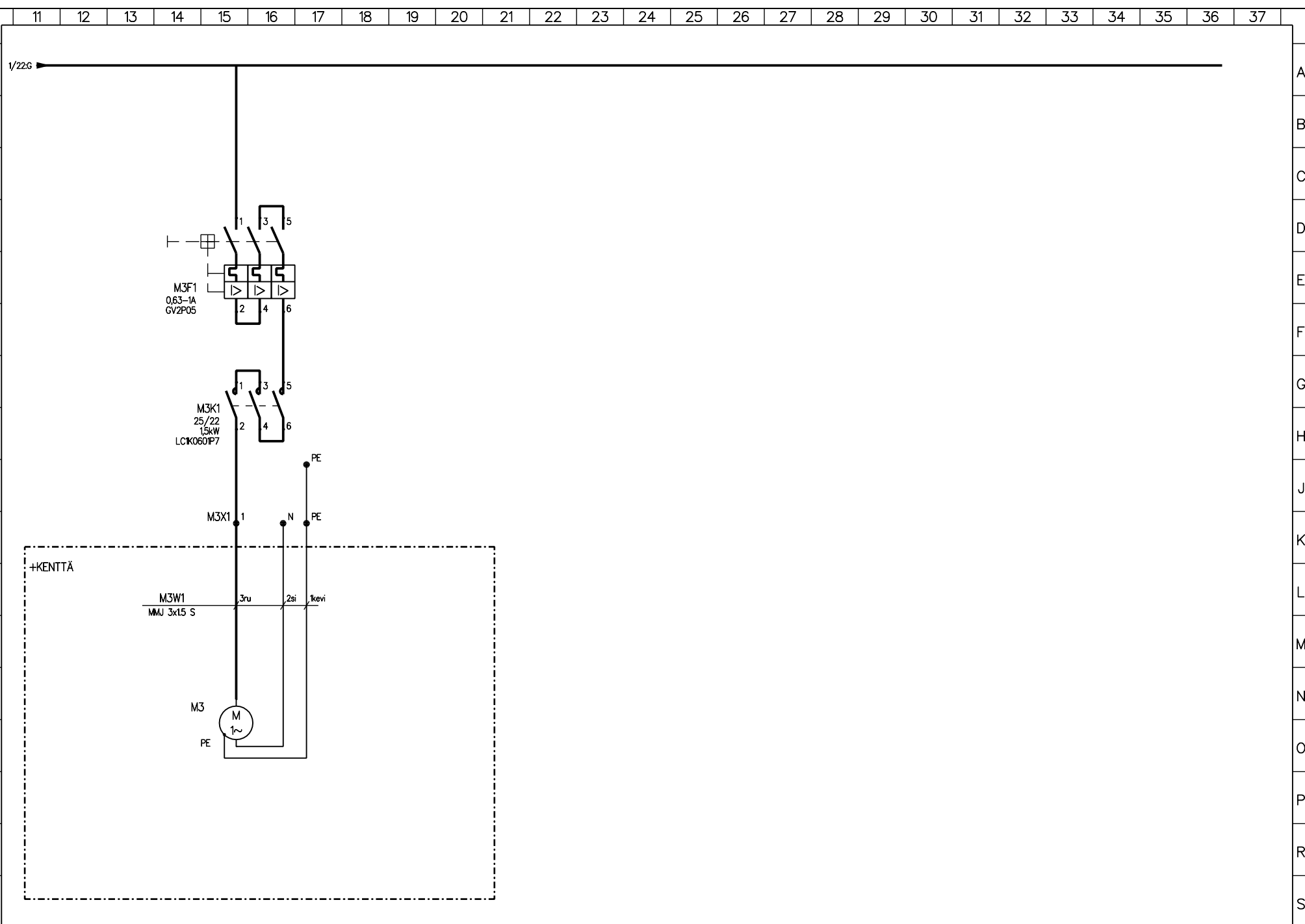
Power Instruments Oy
Karjarannantie 31
FIN-28100 PORI
FINLAND

KESKUS MK1
TIHENNEPUMPPU P2

Suunn. HeR /22.4.2018	Kokonaisuus =D	Sähköpositio +MK1	Työnumero 17022
Piirt. HeR	Lehti 33 / 42	Piirustusnumero 17022-EFS-001	
Tark.			

D muutos
E muutos
F muutos

A muutos
B muutos
C muutos



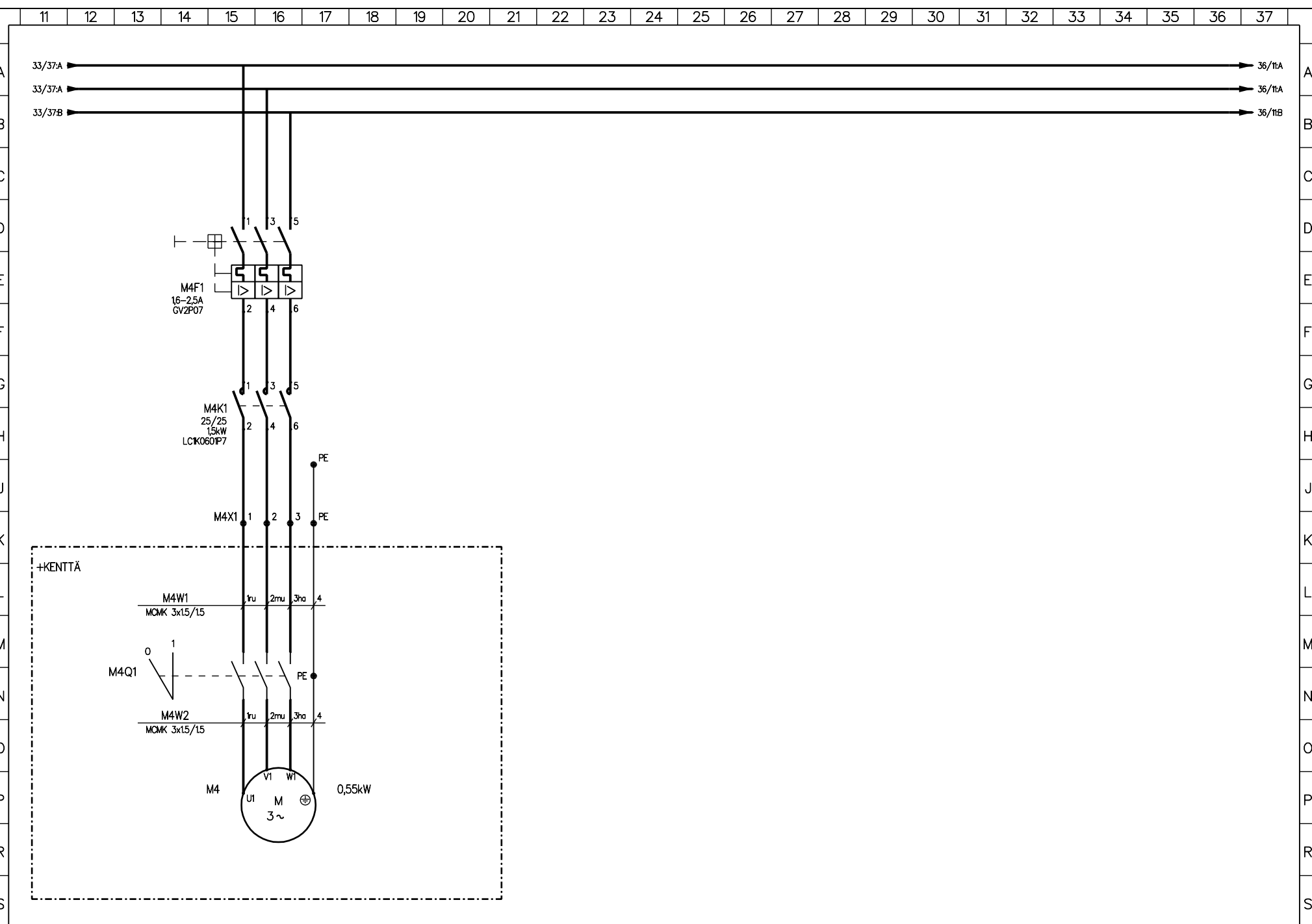
Power Instruments Oy
Karjarannantie 31
FIN-28100 PORI
FINLAND

KESKUS MK1
HOMEENESTOPUMPPU P3

Suunn. HeR /22.4.2018	Kokonaisuus =D	Sähköpositio +MK1	Työnumero 17022
Piirt. HeR	Lehti 34 / 42	Piirustusnumero 17022-EFS-001	
Tark.			

D muutos
E muutos
F muutos

A muutos
B muutos
C muutos



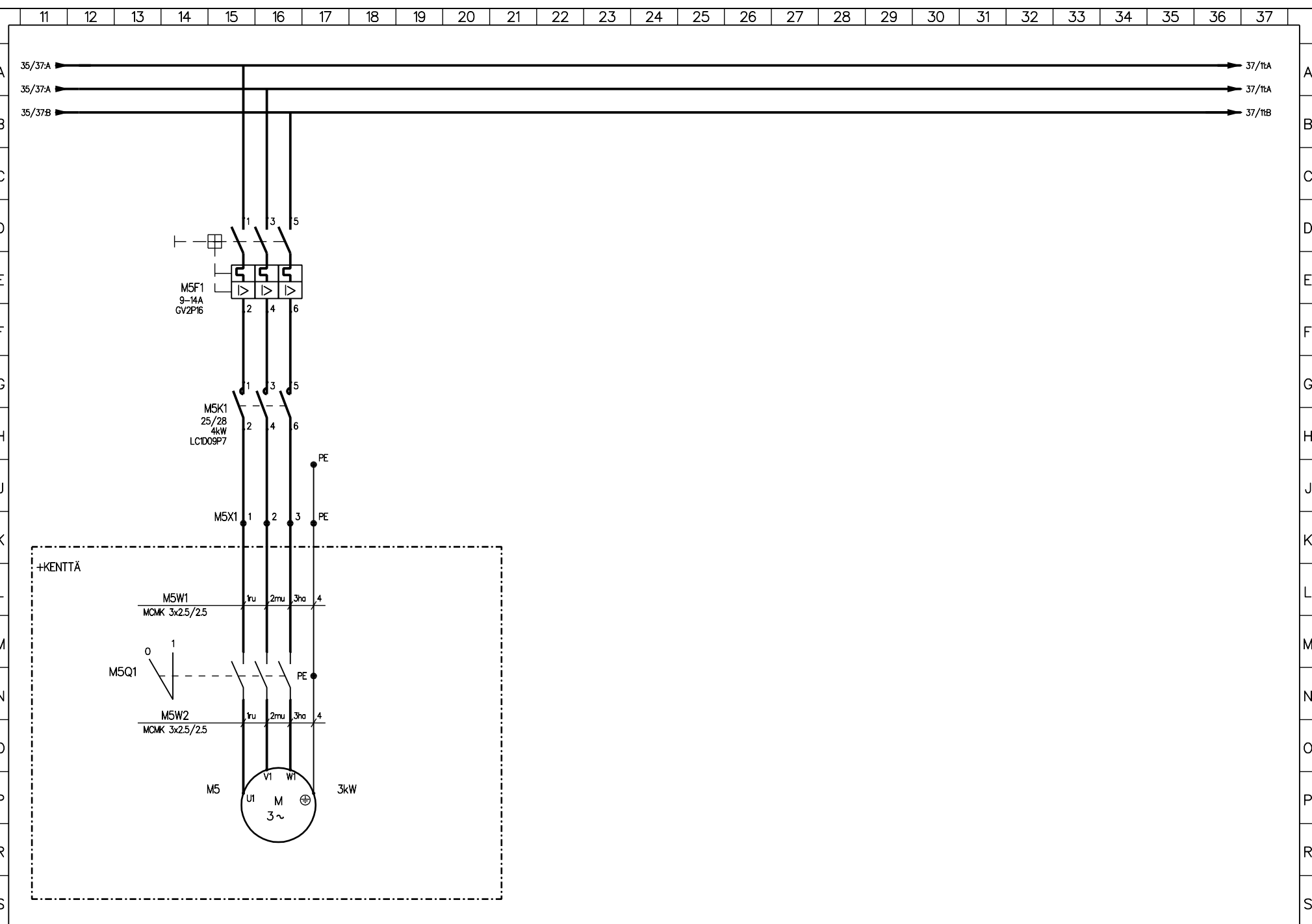
Power Instruments Oy
 Karjarannantie 31
 FIN-28100 PORI
 FINLAND

KESKUS MK1
VÄRIAINEPUMPPU P4

Suunn. HeR /22.4.2018	Kokonaisuus =D	Sähköpositio +MK1	Työnumero 17022
Piirt. HeR	Lehti 35 / 42	Piirustusnumero 17022-EFS-001	
Tark.			

D muutos
E muutos
F muutos

A muutos
B muutos
C muutos



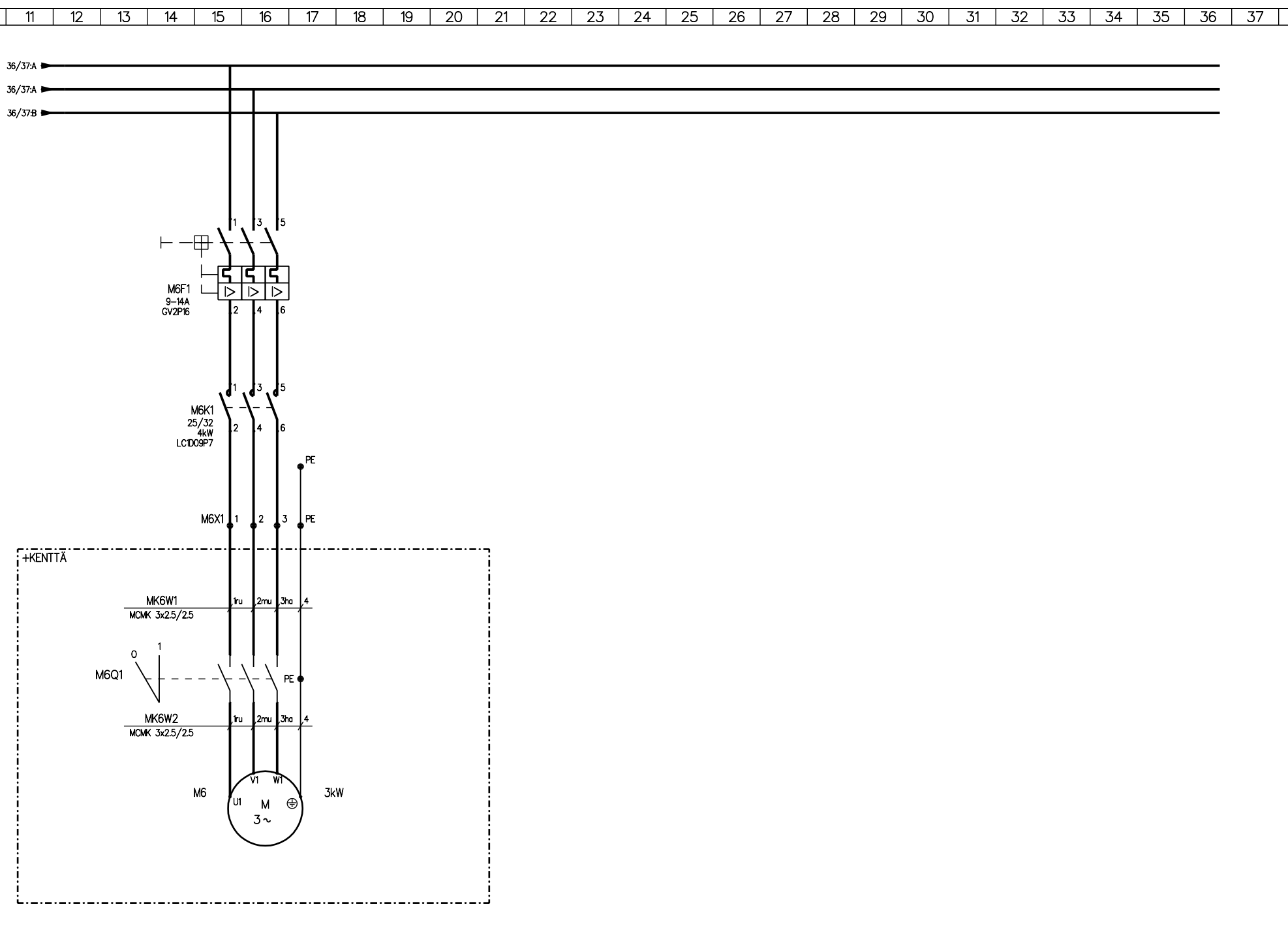
Power Instruments Oy
 Karjarannantie 31
 FIN-28100 PORI
 FINLAND

KESKUS MK1
 KÄYTTÖLOIKSEN SEKOITUSP. P5

Suunn. HeR /22.4.2018	Kokonaisuus =D	Sähköpositio +MK1	Työnumero 17022
Piirt. HeR	Lehti 36 / 42	Piirustusnumero 17022-EFS-001	
Tark.			

D muutos
E muutos
F muutos

A muutos
B muutos
C muutos



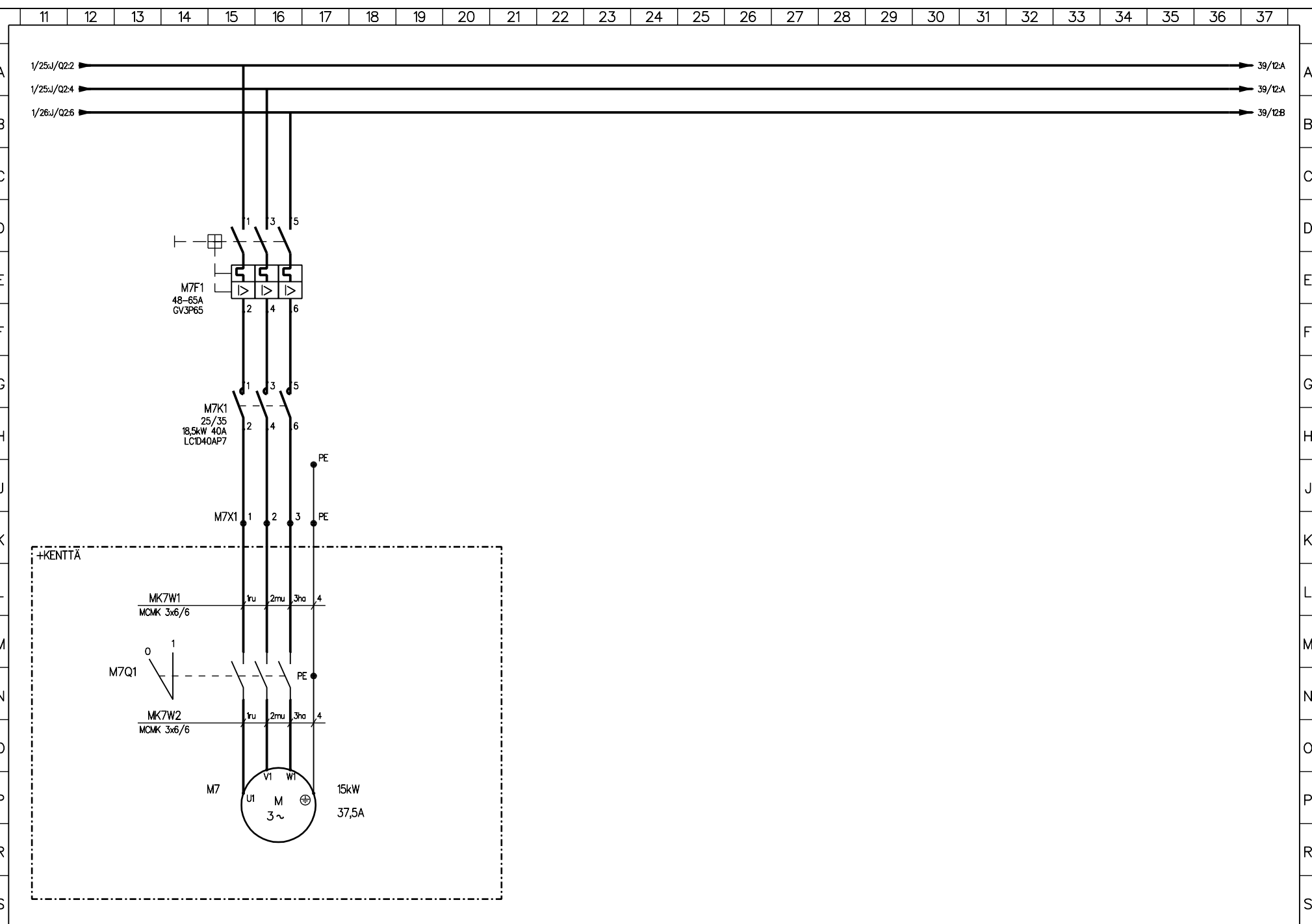
Power Instruments Oy
Karjarannantie 31
FIN-28100 PORI
FINLAND

KESKUS MK1
KÄYTTÖL. SEKOITUSP. P6

Suunn. HeR /22.4.2018	Kokonaisuus =D	Sähköpositio +MK1	Työnumero 17022
Piirt. HeR	Lehti 37 / 42	Piirustusnumero 17022-EFS-001	
Tark.			

D muutos
E muutos
F muutos

A muutos
B muutos
C muutos



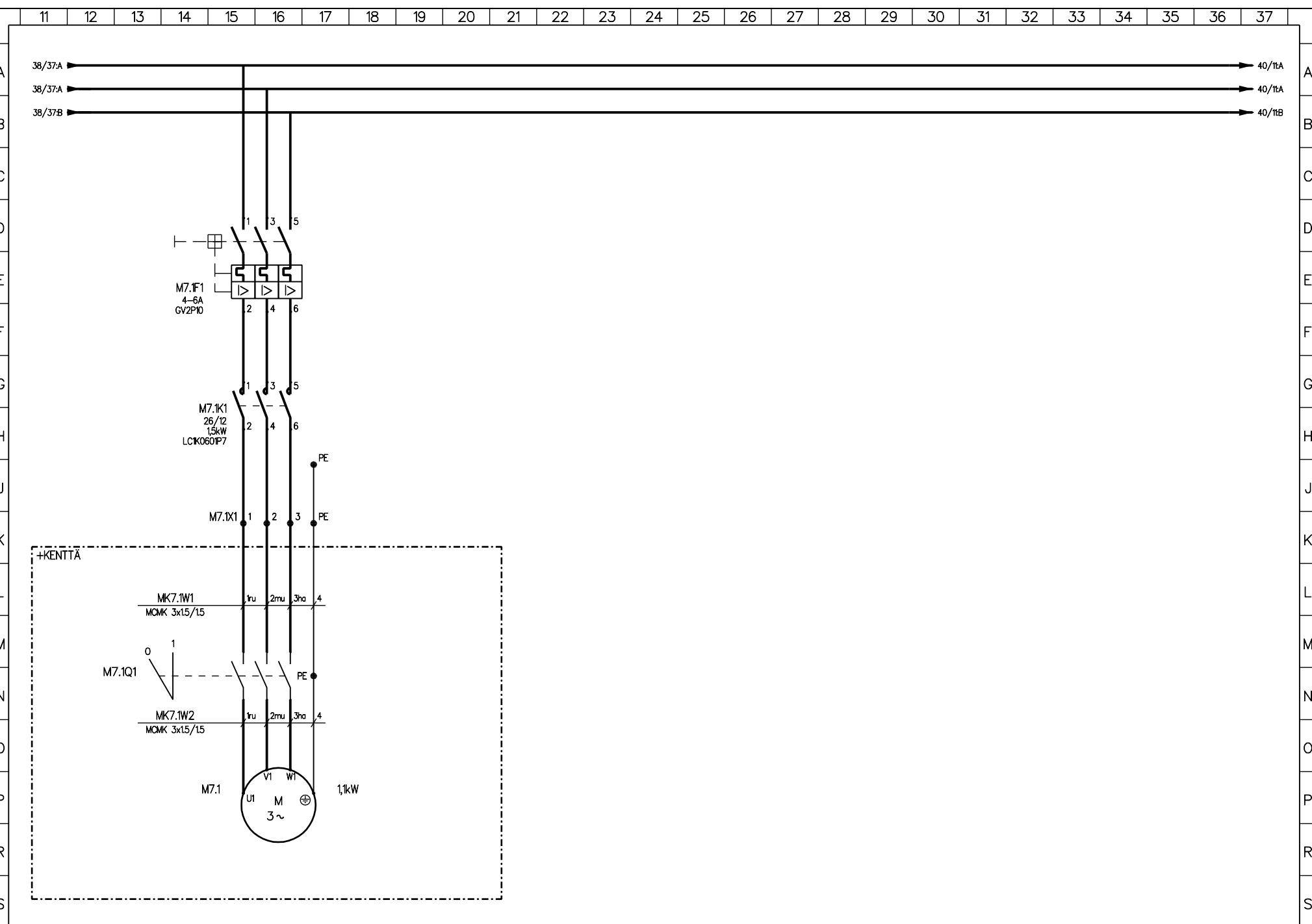
Power Instruments Oy
 Karjarannantie 31
 FIN-28100 PORI
 FINLAND

KESKUS MK1
 ALIPAINEPUMPPU P7

Suunn. HeR /22.4.2018	Kokonaisuus =D	Sähköpositio +MK1	Työnumero 17022
Piirt. HeR	Lehti 38 / 42	Piirustusnumero	
Tark.		17022-EFS-001	

D muutos
E muutos
F muutos

A muutos
B muutos
C muutos



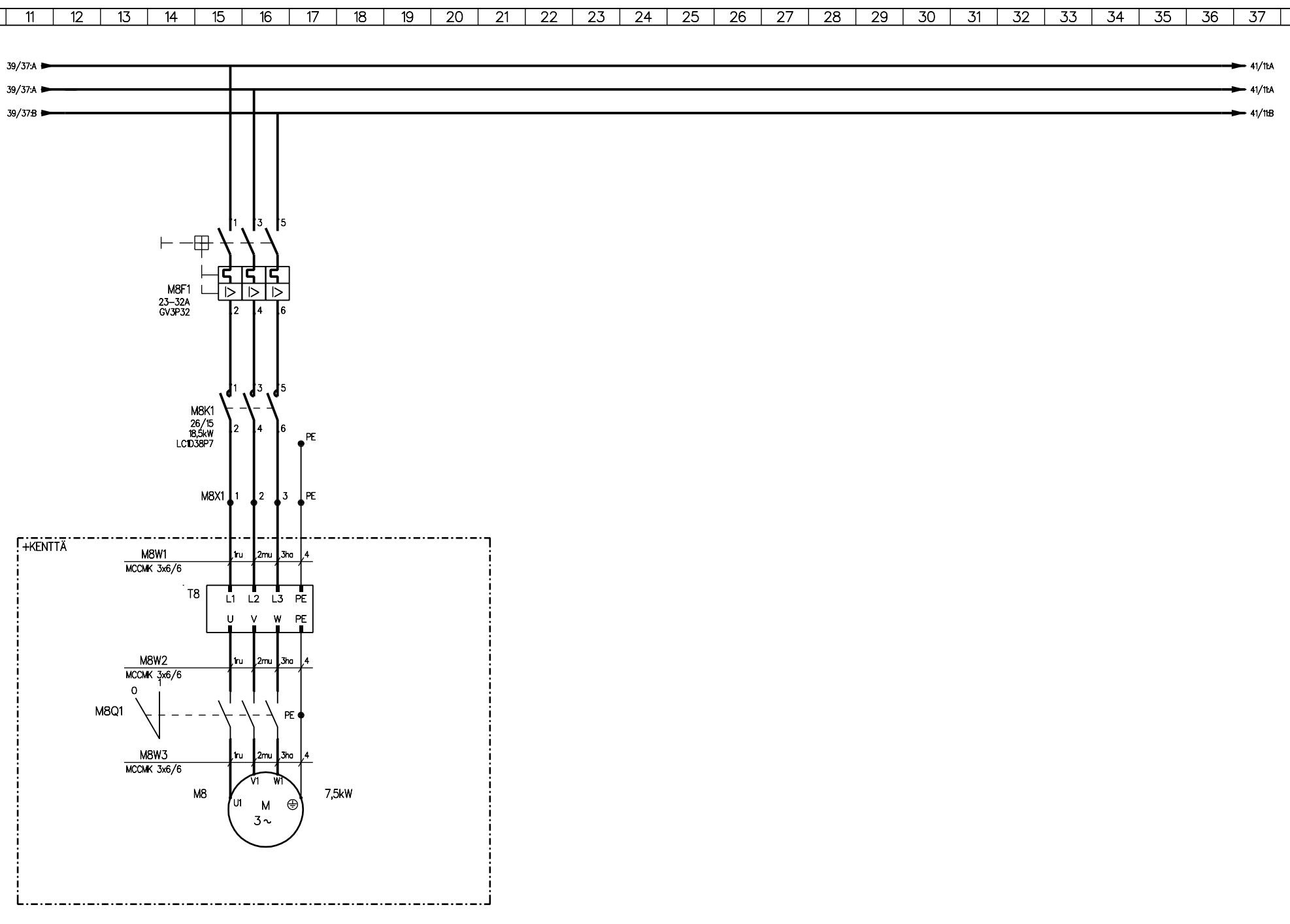
Power Instruments Oy
 Karjarannantie 31
 FIN-28100 PORI
 FINLAND

KESKUS MK1
 JÄÄHDYTYSVESIP. P7.1

Suunn. HeR /22.4.2018	Kokonaisuus =D	Sähköpositio +MK1	Työnumero 17022
Piirt. HeR	Lehti 39 / 42	Piirustusnumero 17022-EFS-001	
Tark.			

D muutos
E muutos
F muutos

A muutos
B muutos
C muutos



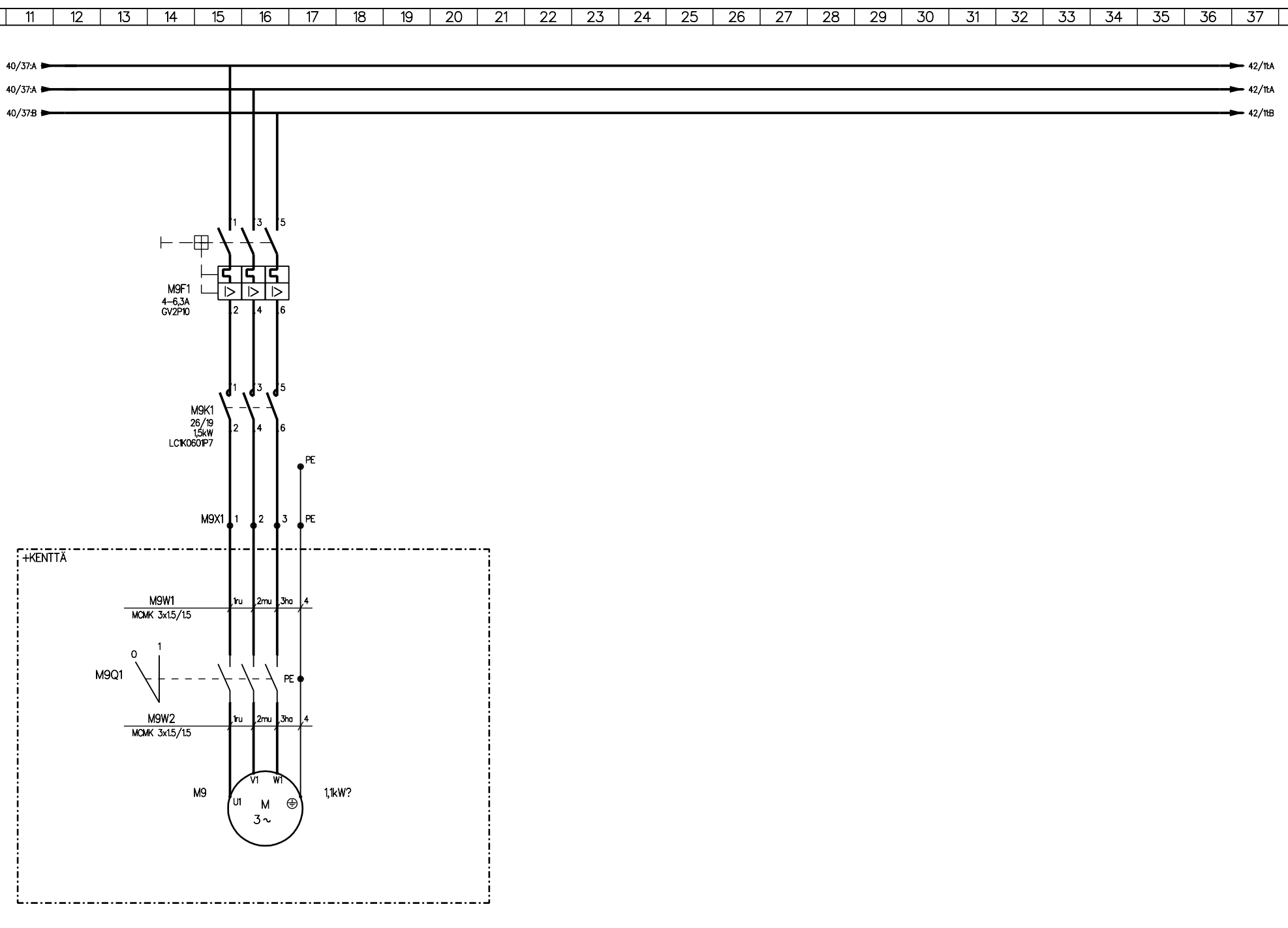
Power Instruments Oy
 Karjarannantie 31
 FIN-28100 PORI
 FINLAND

KESKUS MK1
 PAINESTUSPUMPPU P8

Suunn. HeR /22.4.2018	Kokonaisuus =D	Sähköpositio +MK1	Työnumero 17022
Piirt. HeR	Lehti 40 / 42	Piirustusnumero	
Tark.		17022-EFS-001	

D muutos
E muutos
F muutos

A muutos
B muutos
C muutos



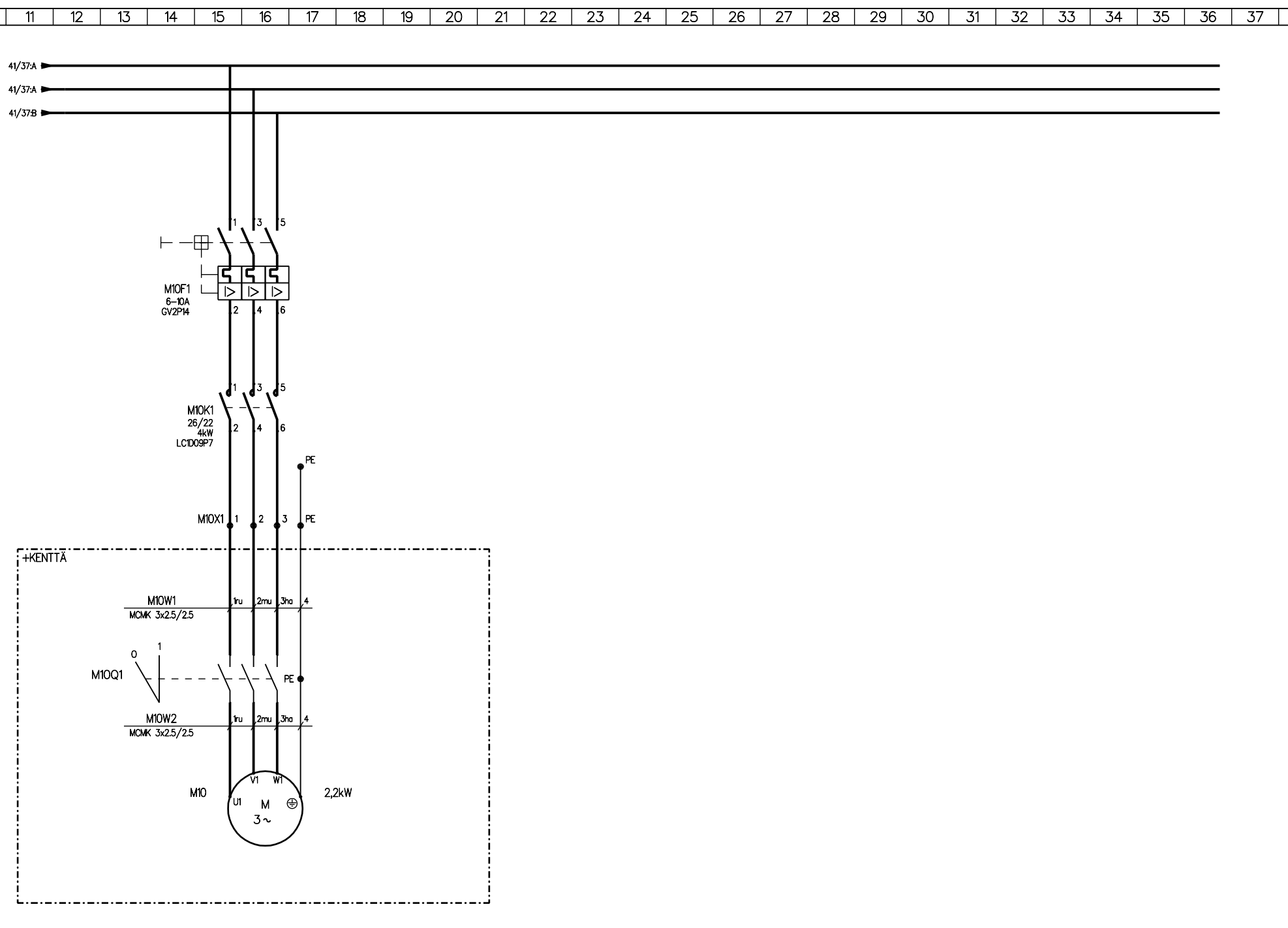
Power Instruments Oy
 Karjarannantie 31
 FIN-28100 PORI
 FINLAND

KESKUS MK1
 TYHJÖSÄILIÖN PUMPPU P9

Suunn. HeR /22.4.2018	Kokonaisuus =D	Sähköpositio +MK1	Työnumero 17022
Piirt. HeR	Lehti 41 / 42	Piirustusnumero	
Tark.		17022-EFS-001	

D muutos
E muutos
F muutos

A muutos
B muutos
C muutos



Power Instruments Oy
 Karjarannantie 31
 FIN-28100 PORI
 FINLAND

KESKUS MK1
 LOPPUTYHJENNYS PUMPPU P10

Suunn. HeR /22.4.2018	Kokonaisuus =D	Sähköpositio +MK1	Työnumero 17022
Piirt. HeR	Lehti 42 / 42	Piirustusnumero	
Tark.		17022-EFS-001	