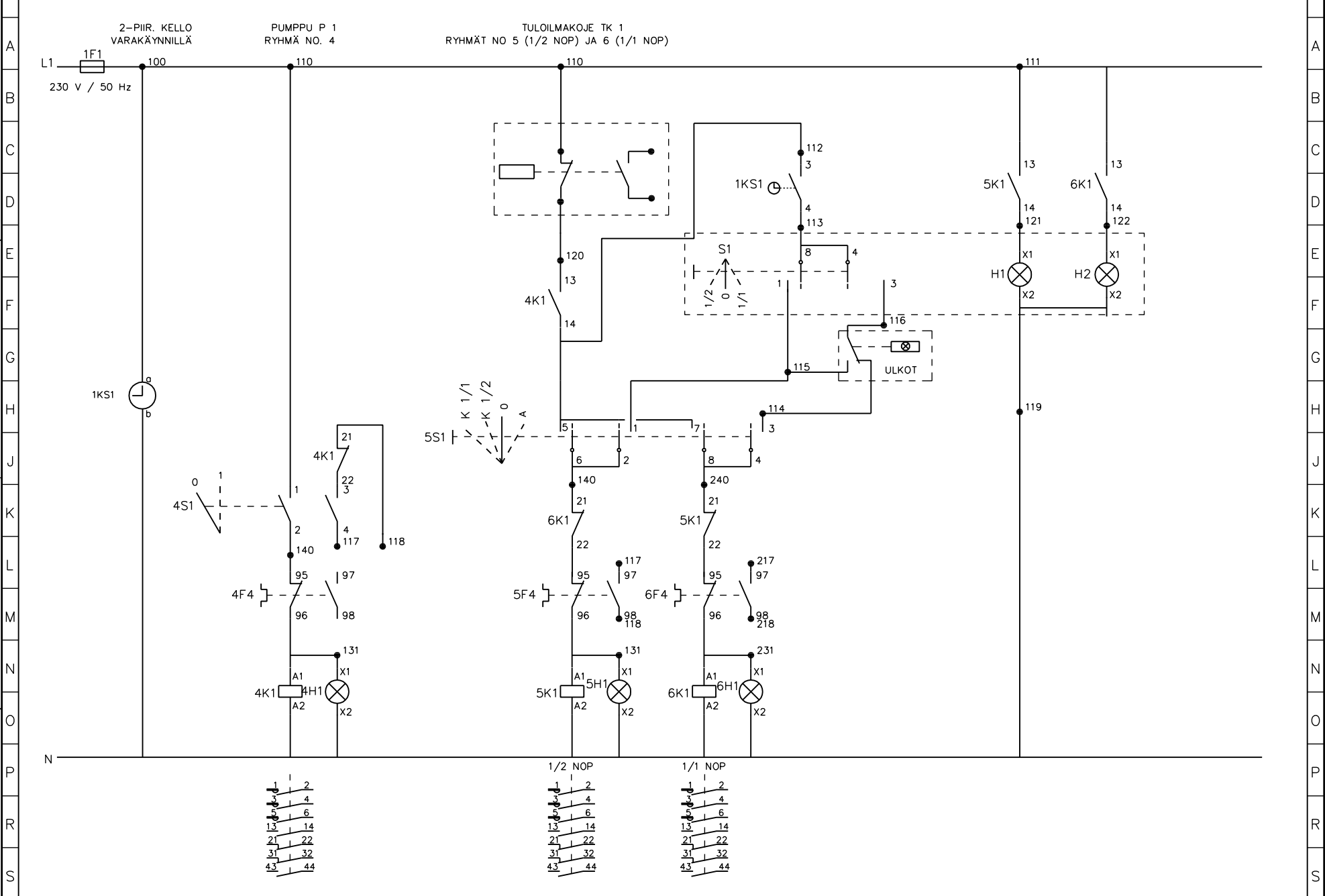


D muutos  
E muutos  
F muutos

A muutos  
B muutos  
C muutos

11 12 13 14 15 16 17 18 19 20 21 22 23 24 25 26 27 28 29 30 31 32 33 34 35 36 37



A  
B  
C  
D  
E  
F  
G  
H  
J  
K  
L  
M  
N  
O  
P  
R  
S

PALOSAAREN YRITYSKESKUS OY  
WOLFFINTIE 36 F2 3.KRS  
RK.F2.IV32

Suunn. / P. Volama	Kokonaisuus	Sähköpositio	Työnumero
Piirt. 22.04.2010	Lehti /	Piirustusnumero	
Tark.		8-02	1/1