

Ville Ojala

**RAKENNUSTEN SALAMA- JA YLIJÄNNITESUOJAUKSEN RIS-
KINARVIOINTI**

RAKENNUSTEN SALAMA- JA YLIJÄNNITESUOJAUKSEN RIS- KINARVIOINTI

Ville Ojala
Opinnäytetyö
Kevät 2019
Sähkö- ja automaatiotekniikan
tutkinto-ohjelma
Oulun ammattikorkeakoulu

TIIVISTELMÄ

Oulun ammattikorkeakoulu
Sähkö- ja automaatiotekniikan tutkinto-ohjelma, sähkötekniikka

Tekijä: Ville Ojala
Opinnäytetyön nimi: Rakennusten salama- ja ylijännitesuojauksen riskinarviointi
Työn ohjaajat: Ismo Pitkänen, Jarkko Joensuu
Työn valmistumislukukausi ja -vuosi: Kevät 2019
Sivumäärä: 52 + 1 liite

Työn tavoitteena oli kehittää laskentatyökalu, jonka avulla saadaan tehtyä rakennusten salama- ja ylijännitesuojausta koskeva riskiarvio. Opinnäytetyön toimeksiantajana on Elvak Oy.

Laskentatyökalu on toteutettu Microsoft Officen Excel -taulukkolaskentaohjelmalla. Raportoinnissa keskitytään salama- ja ylijännitesuojauksen teorian läpikäymiseen mahdollisimman ymmärrettävästi sekä ohjeistetaan laskurin käyttö. Työssä on sovellettu SFS 609 -standardikäsikirjaa, SFS 6000 -standardeja, Suomen sähköturvallisuuslakia 1135/2016 sekä ST 53.16 -kortin ohjeistuksia.

Lopputuloksena on toimiva laskentatyökalu, jonka avulla saadaan määritettyä rakennusten salama- ja ylijännitesuojauksen tarve. On kuitenkin huomioitava, että riskiarvioinnin tulos on erilaisten muuttujien takia aina vain suuntaa antava eikä täysin tarkka.

Asiasanat: riskianalyysi, salamasuojaus, sähkötekniikka

ABSTRACT

Oulu University of Applied Sciences
Degree Programme in Electrical and Automation Engineering, Electrical Engineering

Author: Ville Ojala

Title of thesis: Risk Assessment of Lightning and Overvoltage Protection for Buildings

Supervisors: Ismo Pitkänen, Jarkko Joensuu

Term and year when the thesis was submitted: Spring 2019

Pages: 52 + 1 appendice

The aim of this thesis was to develop a computational tool to make a risk assessment of lightning and overvoltage protection for buildings. The thesis is commissioned by Elvak Oy.

The computing tool has been implemented with Microsoft Office Excel spreadsheet program. The report focuses on reviewing the theory of lightning and overvoltage protection as comprehensibly as possible and guiding the use of the counter. The work is based on the requirements of the SFS 6000 standard and the SFS 609 standard handbook and also the Finnish Electrical Safety law.

The result of this work is a workable computing tool to determine the need for lightning and overvoltage protection in buildings. Nevertheless, it must be noted that the result of the risk assessment may not be accurate due to several variables.

Keywords: lightning protection, risk assessment, electrotechnology

SISÄLLYS

TIIVISTELMÄ	3
ABSTRACT	4
SISÄLLYS	5
SANASTO	7
1 JOHDANTO	8
2 MÄÄRÄYKSET JA STANDARDIT	10
3 RISKINARVIOINTI	11
3.1 Suojaustarpeen määrittäminen	11
3.2 Salamaniskun aiheuttamat vauriot ja menetykset	12
3.3 Riskien arviointiperiaate	14
3.4 Salamaniskujen määrän arviointi	17
3.4.1 Salamanisku rakennukseen tai sen lähelle	17
3.4.2 Salamanisku rakennukseen liitettyyn johtoon tai sen lähelle	19
3.5 Riskinarvioinnin epävarmuus	19
4 YLIJÄNNITESUOJAUS	21
5 SALAMASUOJAUS	24
5.1 Ulkoinen salamasuojaus	25
5.1.1 Verkkomenetelmä	25
5.1.2 Suojakulmamenetelmä	26
5.1.3 Pallomenetelmä	28
5.2 Salamanvangitsijat	29
5.2.1 Sieppaustangot	29
5.2.2 Salamaköydet	30
5.2.3 Antennimastot	30
5.2.4 Kattojohtimet	30
5.2.5 Alastulojohtimet	32
5.2.6 Rakennuksen omat metallirakenteet	33
5.3 Sisäinen salamasuojaus	34
5.3.1 Potentialitasaus	34
5.3.2 Erotusväli	34
5.3.3 Maadoitus	35

5.4 Suojavyöhykkeet	36
6 RISKINARVIOINTI LASKURIN AVULLA	38
6.1 Ylijännitesuojien tarve	38
6.2 Salamaniskujen määrän arviointi	40
6.3 Menetykset ja vaurioiden todennäköisyys	47
6.4 Riskianalyysin lopputulos	48
6.5 Tulostus	49
7 POHDINTA	51
LÄHTEET	52
LIITTEET	
Liite 1 Salamaniskutiheydet Suomessa	

SANASTO

ESP electrical and electronic protection system

IEC International Electrotechnical Commission

LEMP lightning electromagnetic pulse

LPL lightning protection level

LPS lightning protection system

SFS Suomen Standardisoimisliitto ry

1 JOHDANTO

Rakennusten salama- ja ylijännitesuojaukseen tulee olemaan yhä tärkeämmässä roolissa korkean rakentamisen ja rakennusten elektroniikkaa sisältävien laitteiden lisääntyessä. Ylijännitesuojaukseen on toteutettava kohteissa, joissa ylijännitteet voivat aiheuttaa hengenvaaran tai julkisten palveluiden menetyksiä. Muissa kohteissa ylijännitesuojaukseen pitää toteuttaa, jos kohteet liittyvät ilmajohtoverkkoon. Salama- ja ylijännitesuojauksen tarve voidaan arvioida riskinarvioinnin avulla. (1, s. 145.)

Riskinarvioinnin avulla saadaan määritettyä rakennuksen suojauksen tarve ja taso. Riskinarviointi on tehtävä rakennuksille, joissa salamaniskusta johtuva sähkökatkos tai ylijännitteet voivat aiheuttaa hengenvaaran. Tällaisia ovat rakennukset, jotka sisältävät räjähdysaineita tai ympäristölle vaarallisia aineita. Salama- ja ylijännitesuojaukseen koskeva riskinarviointi tulee tehdä myös sairaaloille sekä kansantaloudellisesti tai historiallisesti merkittävillä rakennuksilla. Riskinarviointi on hyvä tehdä myös, jos rakennus on korkea tai sitä käyttää suuri määrä ihmisiä. (1, s. 145.)

Opinnäytetyön toimeksiantajana on Elvak Oy, joka on vuonna 2009 perustettu LVIS-suunnitteluun ja talotekniikkaurakointiin erikoistunut kasvuyritys. Elvak Oy:n toimipisteet sijaitsevat Kempeleessä ja Vantaalla ja se työllistää noin 80 henkilöä.

Työn tavoitteena on kehittää laskentatyökalu, jonka avulla saadaan määritettyä rakennuksen salama- ja ylijännitesuojauksen tarve. Laskennassa täytyy huomioida useita eri tekijöitä ja oikeiden arvojen valinnassa on usein epävarmuuksia. Nämä asiat tekevät laskurin suunnittelusta ja toteutuksesta hankalaa. Laskentatyökalun tarkoituksena on auttaa suunnittelijoita riskiarvioin tekemisessä.

Työ tehdään toimeksiantajan laitteilla ja ohjelmistoilla heidän tiloissaan Kempeleessä. Laskentatyökalu toteutetaan Microsoft Officen Excel -taulukkolaskentaohjelmalla. Koska työssä keskitytään riskinarviointiin, salamasuojauksen toteutukseen ja sen suunnitteluun ei perehdytä syvemmin, niitä kuitenkin käsitellään

lyhyesti luvussa 5. Laskurin käyttö ohjeistetaan viimeisessä luvussa ohjelmasta otettujen kuvakaappausten avulla.

2 MÄÄRÄYKSET JA STANDARDIT

Määräys salama- ja ylijännitesuojauksen toteuttamisesta koskee ainoastaan räjähdysvaarallisia tiloja sekä joitain ilmajohtoasennuksia. Sähköturvallisuuslaissa on kuitenkin seuraava maininta:

Sähkölaitteet ja -laitteistot on suunniteltava, rakennettava, valmistettava ja korjattava niin sekä niitä on huollettava ja käytettävä käyttötarkoituksensa mukaisesti niin, että niistä ei aiheudu kenenkään hengelle, terveydelle tai omaisuudelle vaaraa, sekä niistä ei sähköisesti tai sähkömagneettisesti aiheudu kohtuutonta häiriötä ja niiden toiminta ei häiriinny helposti sähköisesti tai sähkömagneettisesti. (2, s. 4.)

Salama- ja ylijännitesuojausta sekä sitä koskevaa riskianalyysiä käsittelee kansainvälinen standardisarja IEC 62305. Euroopassa se on hyväksytty lähes sellaisenaan EN 62305 -standardisarjana. Suomessa EN 62305 on otettu käyttöön kokonaan englanninkielisenä standardisarjana SFS-EN 62305. Suomalainen SFS 609 -standardikäsikirja pohjautuu edellä mainittuihin standardeihin, mutta sitä on sovellettu kansallisesti, koska sääolosuhteet Suomessa ovat erilaiset ja ukkoset vähäisempiä kuin Keski- ja Etelä-Euroopassa. Myös SFS 6000 -standardi sekä ST-kortti ST 53.16 käsittelevät salama- ja ylijännitesuojausta. Tässä työssä on sovellettu SFS 609 -standardikäsikirjaa, SFS 6000 -standardeja, Suomen sähköturvallisuuslakia 1135/2016 sekä ST 53.16 -kortin ohjeistuksia.

3 RISKINARVIOINTI

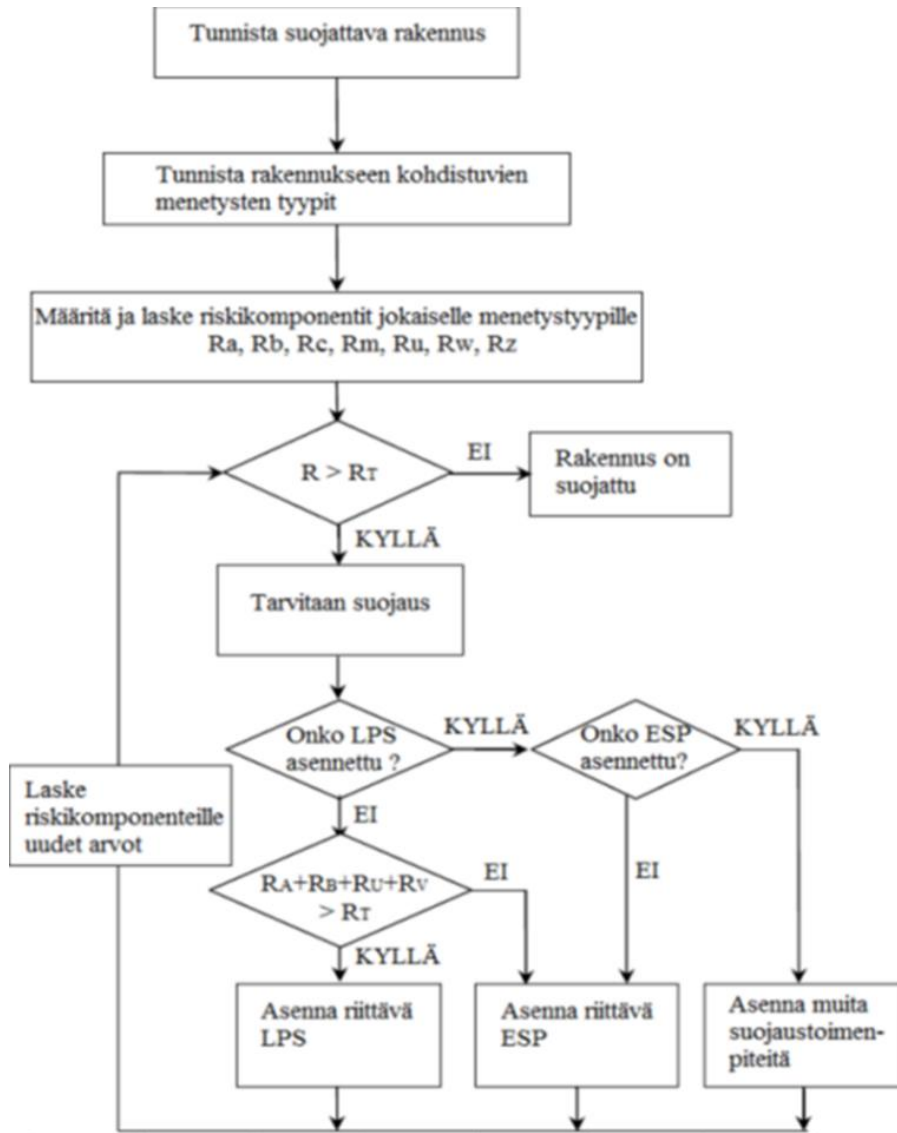
Rakennuksen omistaja, rakennuttaja tai käyttäjä vastaa riskinarvioinnista sekä suojaamisen tarpeesta ja tasosta. Suunnittelijoiden tehtävänä on valita kyseisen tason mukaiset suojauksen rakenteet ja komponentit sekä tehdä yhteistyössä yksityiskohtainen suojaussuunnitelma. Suojaustasoja on neljä: LPL I, LPL II, LPL III sekä LPL IV. Suojauslaitteiden mitoitus sekä ylijännitesuojat määräytyvät em. suojatasojen mukaan. (3, s. 2.) Riskinarvioinnin avulla selvitetään, onko rakennuksen salamasuojaukselle tarvetta ja toteutetaanko sitä (4, s. 44). Salama- ja ylijännitesuojauksen riskinarviointi tehdään helpoiten Excel-pohjaisen laskenta-työkalun avulla.

Päätökseen salamasuojauksen toteuttamisesta vaikuttaa muun muassa se, ovatko suojaamattoman laitteiston korjaus- ja keskeytyskustannukset tai muut menetykset suurempia kuin suojausjärjestelmän kustannukset. Myös mahdolliset henkilö- ja eläinvahingot täytyy huomioida. Salamasuojauksesta kerrotaan luvussa 5.

3.1 Suojaustarpeen määrittäminen

Riskinarviointia tehdessä tulee määrittää rakennuksen suojaustarve sekä tunnistaa rakennukseen kohdistuvien menetysten tyypit. Kuvassa 1 on esitetty riskinarvioinnin vaiheet. Suojaustarpeen määrittämiseen vaikuttavia tekijöitä ovat

- rakennus on korkea
- rakennusta käyttää suuri määrä ihmisiä (isot rakennukset, toimistot, koulut, kokoontumistilat)
- salamasta johtuva sähkökatkos tai ylijännitteet voivat aiheuttaa hengenvaaran (sairaalat sekä rakennukset, jotka sisältävät räjähdysaineita ja ympäristölle vaarallisia aineita)
- rakennus sisältää suuria määriä helposti rikkoontuvaa elektroniikkaa
- rakennus on kulttuurihistoriallisesti tai kansantaloudellisesti arvokas kohde kuten museo, pankki tai liikerakennus (4, s. 56).



KUVA 1. Riskinarvioinnin vaiheet; LPS on salamasuojausjärjestelmä, ESP on sähkö- ja elektroniikkajärjestelmän suojaus (4, s. 47)

3.2 Salamaniskun aiheuttamat vauriot ja menetykset

Vaurionlähteet jaetaan neljään luokkaan riippuen siitä, mihin kohtaan salamanisku osuu. Seuraavassa selitetään salamaniskusta johtuvien virtojen ja ylijännitteiden aiheuttamat mahdolliset vauriot iskukohdan mukaan. Kuvassa 2 on esitetty virran jakautuminen riippuen salaman iskukohdasta.

S1 salamanisku suoraan rakennukseen

Salamanisku suoraan rakennukseen voi aiheuttaa välittömän mekaanisen vaurion, tulipalon tai räjähdysten salamavirran kuumentamien johtimien tai valokaaren takia. Myös sisäiset järjestelmät voivat hajota tai toimia virheellisesti sähkömagneettisen pulssin (LEMP) vaikutuksesta. Pahimmassa tapauksessa resistiivisten ja induktiivisten kytkentöjen aiheuttamat kosketus- ja askeljännitteet voivat johtaa ihmisen tai eläimen loukkaantumiseen ja kuolemaan. (4, s. 26.)

Kosketusjännitteellä tarkoitetaan kosketustilanteessa ihmisen tai eläimen kehon kosketuskohdan ja maan välillä tietyllä hetkellä vaikuttavaa jännitettä. Askeljännitteellä tarkoitetaan kosketusjännitettä, joka esiintyy kahden jaloilla samanaikaisesti kosketeltavan pisteen välillä.

S2 salamanisku rakennuksen lähelle

Sähkömagneettinen impulssi (LEMP) voi aiheuttaa sisäisten järjestelmien rikkoontumisen tai virheellisen toiminnan (4, s. 26). Sähkömagneettinen impulssi saattaa rikkoa elektroniikkalaitteen komponentteja, jonka takia laitteen toiminta voi häiriintyä.

S3 salamanisku rakennukseen liitettyyn johtoon

Rakennusta syöttävää johtoa pitkin kulkevat ylijännitteet ja salamavirrat voivat aiheuttaa kipinäintiä, joka muodostaa tulipalon ja räjähdysten riskin. Palveluliittymää pitkin kulkevat salamavirrat voivat aiheuttaa rakennuksen sisällä ihmisen tai eläimen loukkaantumisen askeljännitteiden seurauksena. Ylijännitteet voivat aiheuttaa sisäisten järjestelmien rikkoontumisen tai virheellisen toiminnan. (4, s. 26.)

S4 salamanisku rakennukseen liitetyn johdon lähelle

Salamanisku rakennukseen liitetyn johdon lähelle voi aiheuttaa sisäisten järjestelmien rikkoontumisen tai virheellisen toiminnan johtoon indusoituvien ja sitä pitkin rakennukseen siirtyvien ylijännitteiden takia (4, s. 27).

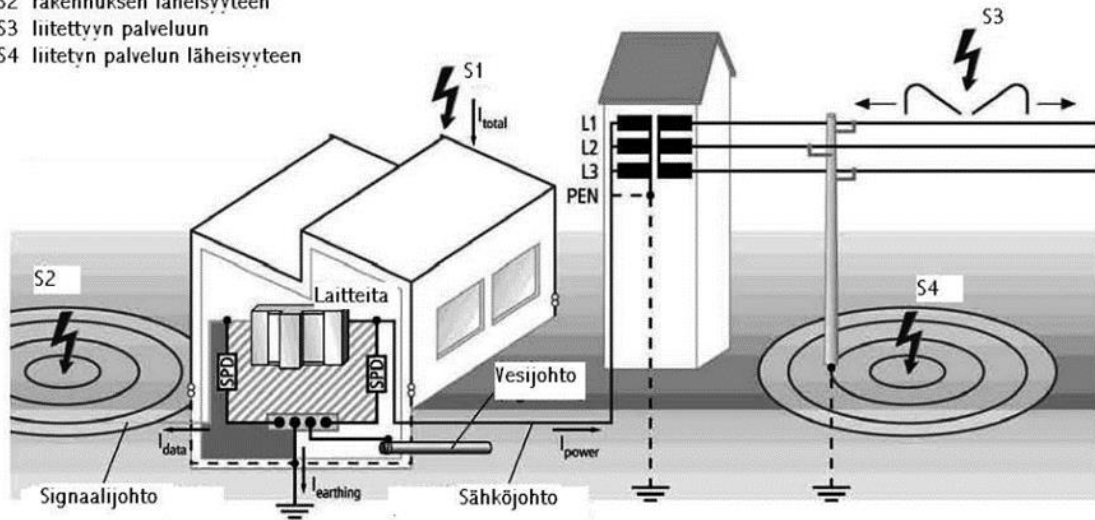
Isku osuu

S1 rakennukseen

S2 rakennuksen läheisyyteen

S3 liitettyyn palveluun

S4 liitetyn palvelun läheisyyteen



KUVA 2. Virran jakautuminen salaman osuessa eri kohtiin (4, s. 25)

Vaurionlähteet S1–S4 voivat aiheuttaa rakennukselle kolmenlaisia vaurioita ja vahinkoja:

- D1: ihmisten tai eläimien vahingoittuminen kosketus- tai askeljännitteestä
- D2: aineelliset vauriot salamavirran ja kipinöinnin seurauksena
- D3: sisäisten järjestelmien vioittuminen salaman aiheuttaman sähkömagneettisen pulssin (LEMP) seurauksena (4, s. 27).

Menetyksien arviointi jaetaan neljään eri tyyppiin:

- L1: hengen menetys
- L2: kulttuuriperinnölliset kohteet
- L3: julkisten palveluiden menetys
- L4: taloudelliset menetykset (4, s. 30).

3.3 Riskien arviointiperiaate

Riskinarvioinnissa täytyy huomioida useita eri tekijöitä. Rakennukseen suoraan iskevien salamoiden odotusarvon määrään vaikuttaa alueen salamaniskutiheys, rakennuksen korkeus, ulkomuoto ja mitat sekä ympäristö. Salaman aiheuttamien vaurioiden ja menetysten todennäköisyyteen vaikuttavat mm. rakenteiden johta-

vuus ja palonkestävyys, laitteiden jännitelujuus ja virrankesto, kaapeleiden suo-
 jaus ja reitit sekä niiden yhteydet muihin rakenteisiin ja palveluihin. Myös suo-
 jaustoimenpiteet tai niiden puuttuminen vaikuttavat menetyksiin. Riskitasoon vai-
 kuttaa rakennuksissa olevien ihmisten ja omaisuuden määrä, johon salamanis-
 kusta johtuvat vaikutukset voivat ulottua. Mahdollinen paniikin vaara ja evaku-
 ointivaikeudet voivat myös lisätä riskiä. (4, s.45.)

Riskin arvioimiseksi täytyy riskit jakaa komponentteihin vahingonlähteiden ja va-
 hingontyyppien mukaisesti. Riskikomponentit pitää määritellä ja laskea. Riski-
 komponentit summataan yhteen, jolloin saadaan kokonaisriski. Riskikomponentit
 lasketaan kaavalla 1.

$$R_x = N_x * P_x * L_x \quad \text{KAAVA 1}$$

R_x = kyseisen riskin riskikomponentti

N_x = kyseisen riskin salamaniskujen arvioitu määrä (kpl/a)

L_x = kyseisen riskin arvioidut keskimääräiset menetykset

Riskikomponentit jaotellaan vielä neljään ryhmään menetystyyppien mukaan.
 Riskit lasketaan yhteen jokaisen menetystyyppin kohdalla kaavoilla 2–5, jolloin
 saadaan jokaiselle riskille lopputulos. Jos tulos ylittää taulukon 2 mukaisen hy-
 väksyttävän riskitason, täytyy salamasuojaus toteuttaa.

$$R_1 = R_{A1} + R_{B1} + R_{C1} + R_{M1} + R_{U1} + R_{V1} + R_{W1} + R_{Z1} \quad \text{KAAVA 2}$$

$$R_2 = R_{B2} + R_{C2} + R_{M2} + R_{V2} + R_{W2} + R_{Z2} \quad \text{KAAVA 3}$$

$$R_3 = R_{B3} + R_{V3} \quad \text{KAAVA 4}$$

$$R_4 = R_{A4} + R_{B4} + R_{C4} + R_{M4} + R_{U4} + R_{V4} + R_{W4} + R_{Z4} \quad \text{KAAVA 5}$$

R_1 on hengen menetyksen riski, R_2 on julkisen palvelun menetyksen riski, R_3 on
 kulttuuriperinnön menetyksen riski ja R_4 on taloudellisen menetyksen riski, loput
 komponentit on selitetty taulukossa 1.

Kun lasketaan hengen menetyksen riskiä, otetaan riskit R_{C1} , R_{M1} , R_{W1} ja R_{Z1} huomioon vain silloin, kun rakennuksessa ajatellaan olevan räjähdysriski sekä sairaaloissa, joissa on hengenpelastukseen tarkoitettuja sähkölaitteita, ja rakennuksissa, joissa sisäisen järjestelmän vaurio voi vaarantaa ihmishenkiä. (4, s. 48.)

TAULUKKO 1. Erilaisten vaurioiden riskikomponentit rakennuksessa (4, s. 48)

	S1 Isku Rakennukseen	S2 Isku Rakennuksen lähelle	S3 Isku rakennukseen liitettyyn palveluun (johtoon) tai naapurirakennukseen	S4 Isku liitetyn palvelun (johdon) lähelle
D1 Sähköisku ihmiselle tai eläimelle	$R_A = N_d * P_a * L_A$		$R_U = (N_L + N_{Da}) * P_u * L_u$	
D2 Rakennuksen vaurio D3	$R_B = N_D * P_B * L_B$		$R_V = (N_L + L_{Da}) * P_V * L_V$	
Sisäisen järjestelmän vaurio	$R_C = N_D * P_C * L_C$	$R_M = N_M * P_M * L_M$	$R_W = (N_L + N_{Da}) * P_W * L_W$	$R_Z = N_I * P_Z * L_Z$

TAULUKKO 2. Hyväksyttävät riskitasot (4, s. 45)

Riski	Rt
R1: Hengen menetyksen riski	0,00001
R2: Julkisen palvelun menetyksen riski	0,001
R3: Kulttuuriperinnön menetyksen riski	0,001

3.4 Salamaniskujen määrän arviointi

Salamaniskujen osumistiheyteen vaikuttavat alueen salamaniskutiheys sekä kohteen mitat ja muodot sekä sijainti, esimerkiksi kuinka korkealle kohde on rakennettu. Kohde voi olla rakennus, palvelu tai rakennukseen liitetty sähkö- tai telekaapeli. Myös ympäristön korkeus vaikuttaa osumistiheyteen. (5, s. 10.)

3.4.1 Salamanisku rakennukseen tai sen lähelle

Salamaniskujen lukumäärän odotusarvo N_D keskimäärin yksittäiseen erillään olevaan rakennukseen lasketaan kaavalla 6.

$$N_D = N_g * A_d \quad \text{KAAVA 6}$$

N_g = keskimääräinen maasalamiheys (liite 1)

A_d = salamaniskujen keruupinta-ala

Suorakaiteen muotoinen rakennus

Suorakaiteen muotoisen rakennuksen keruupinta-ala lasketaan siten, että se ulottuu rakennuksen ympärillä sen kolminkertaisen korkeuden päähän. Suorakaiteen muotoisen rakennuksen keruupinta-ala lasketaan kaavalla 7. (4, s. 49.)

$$A_d' = L * W * 6H * (L + W) + 9\pi H^2 \quad \text{KAAVA 7}$$

L = rakennuksen pituus

W = rakennuksen leveys

H = rakennuksen korkeus

Monimutkaisen muotoinen rakennus

Jos rakennuksessa on monimutkaisia muotoja tai sen korkeus on selvästi suurempi suhteessa sen leveyteen ja pituuteen, kuten masto- ja tornirakenteissa, saadaan keruupinta-ala A_d'' laskettua kaavalla 8.

$$A_d'' = 9\pi H^2 \quad \text{KAAVA 8}$$

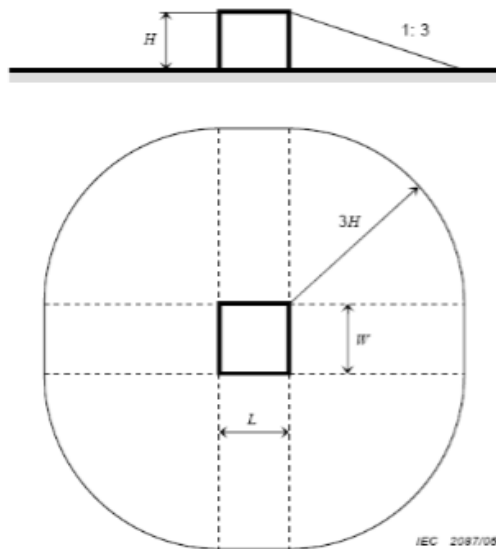
Rakennuksen ympäristö tulee ottaa huomioon, jos sen lähellä, lähempänä kuin kolme kertaa rakennuksen korkeus, sijaitsee taulukon 3 mukaisia salamanisku-kohteita (4, s. 50).

TAULUKKO 3. Ympäristön korjauskertoimet

Rakennuksen ympäristö	Cd ja Cdj
Rakennuksen ympärillä korkeampia kohteita (puut, rakennukset, mastot)	0,25
Rakennuksen ympärillä rakennuksen kanssa yhtä korkeita tai pienempi kohteita	0,5
Rakennuksen lähellä ei ole muita kohteita	1
Rakennus on kukkulan tai kumpareen päällä	2

Salamaniskut rakennuksen lähelle

Rakennuksen lähelle iskevät salamet arvioidaan kuvan 3 mukaiselle etäisyydelle kohteesta. Laskennassa käytetään taulukon 3 korjauskertoimia.



KUVA 3. Yksittäisen rakennuksen salamoiden keruupinta-ala (4, s. 49)

3.4.2 Salamanisku rakennukseen liitettyyn johtoon tai sen lähelle

Rakennukseen iskevien salamoiden lisäksi täytyy huomioida salamaniskut rakennukseen liitettyyn johtoon tai sen läheisyyteen. Johtojen kautta tulevat salamavirrat tai ylijännitteet huomioidaan omina riskikomponentteinaan. Salamavirta ja ylijännite riippuvat johtojen pituudesta, niiden korkeudesta maasta, johdon tyypistä sekä maan johtavuudesta, kun kyseessä on maakaapeli. (4, s. 50.)

Ilmajohdoin iskevien salamoiden keruupinta-ala A_i lasketaan kaavalla 9. Ilmajohdon lähelle osuvien salamoiden vaikutukset huomioidaan 500 m etäisyydelle johdon sivusuunnassa, jolloin keruupinta-ala A_i lasketaan kaavalla 10. (4, s. 51.)

$$A_i = 6 * L_c * H_c \quad \text{KAAVA 9}$$

L_c = ilmajohdon pituus seuraavaan solmukohtaan (max 1000 m)

H_c = johdon korkeus maasta

$$A_i = (1000 \text{ m}) * L_c \quad \text{KAAVA 10}$$

L_c = ilmajohdon pituus seuraavaan solmukohtaan (max 1000 m)

Maakaapeliin iskevien salamoiden keruupinta A_i saadaan laskettua kaavalla 11. Maakaapelin lähelle iskevien salamoiden keruupinta-ala A_i lasketaan kaavalla 12. (4, s. 51.)

$$A_i = 3 * L_c * \rho^{0,5} \quad \text{KAAVA 11}$$

L_c = ilmajohdon pituus seuraavaan solmukohtaan (max 1000 m)

ρ = maan ominaisresistanssi (maksimiarvoksi oletetaan 500 Ωm)

$$A_i = 25 * L_c * \rho^{0,5} \quad \text{KAAVA 12}$$

L_c = ilmajohdon pituus seuraavaan solmukohtaan (max 1000 m)

ρ = maan ominaisresistanssi (maksimiarvoksi oletetaan 500 Ωm)

3.5 Riskinarvioinnin epävarmuus

Riskinarvioinnissa täytyy huomioida useita eri tekijöitä, joita kaikkia ei aina tiedetä tai niiden selvittäminen voi olla vaikeaa. Tämän vuoksi perusteellisen riskianalyysin tekeminen vaatii paljon työtä ja silloinkin se antaa usein vain suuntaa antavan

kuvan riskitasosta. Esimerkiksi paikallinen salamaniskutiheys vaihtelee suuresti ja voi vuosien myötä muuttua alueella. Salamaiskun riski rajoittuu Suomessa ainoastaan kesäkaudelle, mikä on myös huomioitava arvioinnissa. (4, s. 53.)

4 YLIJÄNNITESUOJAUS

Kaupunkiympäristössä, jossa sähköjakeluverkko on kokonaan maakaapeloitu, ei tarvitse toteuttaa sähköasennusten ylijännitesuojausta. Tietoliikenne- ja turvajärjestelmät on kuitenkin hyvä suojata ylijännitteiltä. (1, s. 144.) SFS 6000 -standardin mukaan ihmiset, kotieläimet ja omaisuus on suojattava muista syistä johtuvien ylijännitteiden, kuten ilmastollisten tai kytkentäylijännitteiden aiheuttamilta vahingoilta (1, s. 20).

Jos riskianalyysillä ei pystytä osoittamaan toisin, taajama- ja maaseutu ympäristössä ylijännitesuojaus pitää toteuttaa kohteissa, joissa ylijännitteet voivat vahingoittaa

- ihmishenkiä esim. haittaamalla turvajärjestelmien tai terveydenhuoltolaitosten toimintaa
- julkisia palveluja tai kulttuuriperintöä kuten datakeskukset, museot ja arvorakennukset
- kaupallisia tai teollisuuden toimintoja kuten pankit, hotellit, teollisuus, liikerakennukset ja maatilat
- suuria ihmismääriä isoissa rakennuksissa kuten toimistoissa, kouluissa ja kokoontumistiloissa (1, s. 145).

Muut kohteet kuten asunnot ja vapaa-ajan asunnot sekä niihin liittyvät kohteet pitää suojata ylijännitteiltä silloin, jos ne liittyvät ilmajohtoverkkoon. Vaihtoehtoisesti ylijännitesuojauksen tarve voidaan arvioida riskiarvioinnin avulla. (1, s. 145.)

Riskinarviointi

Ylijännitesuojien tarve ilmastollista alkuperää olevien ylijännitteiden varalta varmistetaan CRL-arvon eli laskemalla todetun riskitason avulla. CRL-arvo saadaan laskettua kaavalla 13. Ympäristökerroin f_{env} määräytyy taulukon 4 kertoimien mukaisesti. Riskiarvioinnissa käytettävä pituus L_p saadaan laskettua kaavalla 14. (1, s. 145.)

$$CRL = f_{env} / (L_p * N_g)$$

KAAVA 13

f_{env} = ympäristökerroin

L_p = riskiarvioinnissa käytettävä pituus

N_g = keskimääräinen maasalamatiheys (liite 1)

$$L_p = 2 * L_{PAL} + L_{PCL} + 0,4 * L_{PAH} + 0,2 * L_{PHC}$$

KAAVA 14

L_{PAL} = pienjänniteilmajohdon pituus (km)

L_{PCL} = pienjännitemaakaapelin pituus (km)

L_{PAH} = suurjänniteilmajohdon pituus (km)

L_{PHC} = suurjännitemaakaapelin pituus (km)

Kokonaispituus L_p on rajoitettu 1 km:iin tai etäisyyteen ensimmäiseen jakeluverkkoon asennetun ylijännitesuojan asennuksen sisäänmenoon saakka sen mukaan kumpi on pienempi. Jos jakeluverkon pituudet ovat osittain tai kokonaan tuntemattomat, valitaan etäisyys L_{PAL} yhtä suureksi kuin jäljellä oleva etäisyys. Esi-merkiksi jos tiedetään vain maakaapelin pituus (esim. 100 m), silloin L_{PAL} arvoksi pitää asettaa 900 m. (1, s. 146.)

Taulukossa 4 olevan kertoimen F arvo on 3 silloin, kun kyseessä on yksittäinen asunto tai vapaa-ajan asunto. Muissa asennuksissa käytetään arvoa 1. (1, s. 145.)

TAULUKKO 4. Ympäristökertoimet

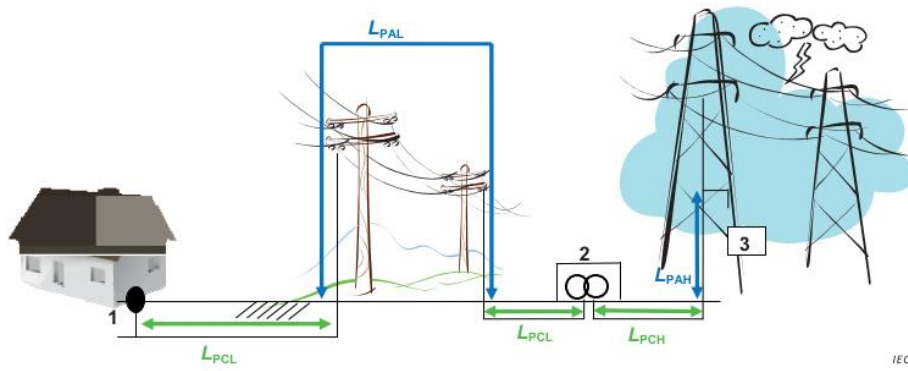
Ympäristö	f_{env}
Maaseutu ja taajamaympäristö	85 x F
Kaupunkiympäristö	850 x F

Kuvassa 4 on esitetty etäisyydet asennuksissa. Numerot kuvassa tarkoittavat

1 = asennuksen liittymiskohta

2 = SJ / PJ muuntaja

3 = venttiilisuoja (ylijännitesuoja).



KUVA 4. Etäisyydet asennuksissa (1, s. 146)

5 SALAMASUOJAUS

Riskiarvioinnin jälkeen tehdään päätös salamasuojajärjestelmän toteutuksesta. Lisäksi päätetään, rakennetaanko sekä sisäinen että ulkoinen salamasuojajärjestelmä.

Jos ulkoinen salamasuojaus päätetään toteuttaa, myös sisäinen salamasuojaus on välttämätön (6, s. 10). Perustana ulkoisen salamasuojauksen suunnittelulle on suojauksessa käytettävien johtimien sijoittelu. Siihen vaikuttavat rakennuksen muoto ja malli, haluttu suojausluokka sekä suojausmenetelmä.

Suunnittelun ensimmäisessä vaiheessa kattojohtimien ja muiden valittujen salamanvangitsijoiden sijoittelulla muodostetaan kohteeseen salamaniskuilta suojattu alue. Tällä pyritään siihen, että kun salama iskee, se osuu sieppaustankoon eikä suojattavaan rakennukseen. Suunnittelussa käytettäviä menetelmiä ovat verkko-, pallo- ja suojakulmamenetelmä. Niitä voidaan käyttää itsenäisinä menetelminä tai yhdistelminä. (7, s. 82.)

IEC -standardissa salamasuojajärjestelmälle on määritelty neljä eri suojaustasoa (LPL). Vaativimmat salamankestovaatimukset ovat tasossa I ja keveimmät tasossa IV. Suojaustasot on esitetty taulukossa 5. (6, s. 4.)

TAULUKKO 5. Suojaustasot LPL ja niihin liittyvät vaatimukset (6, s. 4)

Suojaustaso LPL	Salaman huippuvirta (kA)	Sieppaustoden näköisyys (%)	Verkkomenetelmän silmäkoko (m)	Pallomenetelmän säde R (m)	Alastulojohtimien väli (m)
I	3-200	98	5 x 5	20	10
II	5-150	95	10 x 10	30	10
III	10-100	88	15 x 15	45	15
IV	16-100	81	20 x 20	60	20

Suosittelut salamasuojaustasot ovat

I Ydinvoimalat, puolustussovellukset ja ATK- keskuksat

II Teollisuuden EX-tilat, tietoliikennemastot ja yli 100 m korkeat kerrostalot

III Sairaalat, kirkot, museot, julkiset rakennukset, koulut, konttorit, liikekeskukset, pumppuasemat, yli 10 kW valosähköjärjestelmät, hotellit ja yli 22 m korkeat kerrostalot

IV Muut riskiarvioinnin perusteella suojattavat kohteet (6, s. 4).

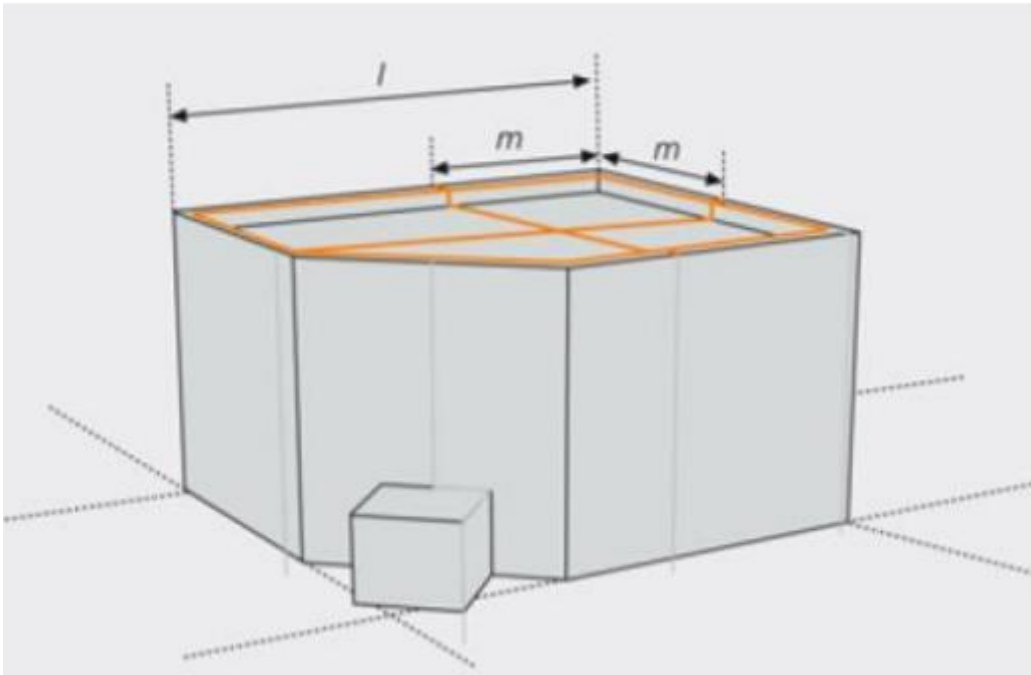
5.1 Ulkoinen salamasuojaus

Ulkoinen salamasuojaus sisältää kaikki rakennuksen ulkopuoliset asennukset ja tarvikkeet, jotka sieppaavat salamaniskun ja johtavat salamavirran maadoitukseen. Ulkoisen salamasuojauksen tarkoituksena on suojata rakennus siihen suoraan iskevän salaman aiheuttamilta vahingoilta. (4, s. 82.) Ulkoinen salamasuojaus sisältää salaman vastaanotto- eli sieppausrakenteet, muut kattojohtimet, alastulojohdinjärjestelmän ja maadoitusjärjestelmän. Salaman sieppausrakenteena voidaan käyttää katolla olevaa metallilevyrakennetta, vaakajohdinrakennetta, pystytanko-, pylväs- ja verkkorakennetta tai näiden yhdistelmiä. (7, s. 5.)

5.1.1 Verkkomenetelmä

Verkkomenetelmässä salamansieppaajana käytetään kattojohtimista tehtyä verkkorakennetta, joka muodostaa ruudukon (kuva 5). Ruutujen kehä kulkee mahdollisimman lähellä katon reunaa, ruutuja voidaan täydentää lisäämällä poikkittaisia kattojohtimia. (7, s. 82.) Ruutujen silmäkoko määräytyy valitun suojaustason (LPL) mukaan, silmäkoot on esitetty taulukossa 5.

Verkkomenetelmä soveltuu käytettäväksi yksinkertaisen muotoisille rakennuksille. Käyttökohteita voivat olla vaakasuorat ja kaltevat katot, joissa ei ole pyöristyksiä sekä suorat seinäpinnat sivuiskujen estämiseksi. (4, s. 70.)

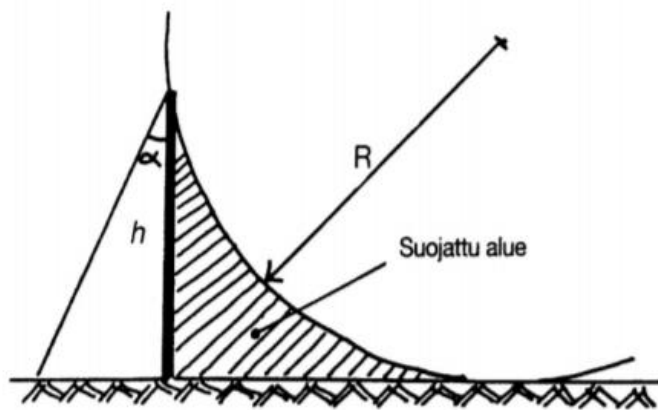


KUVA 5. Verkkorakenne (3, s. 6)

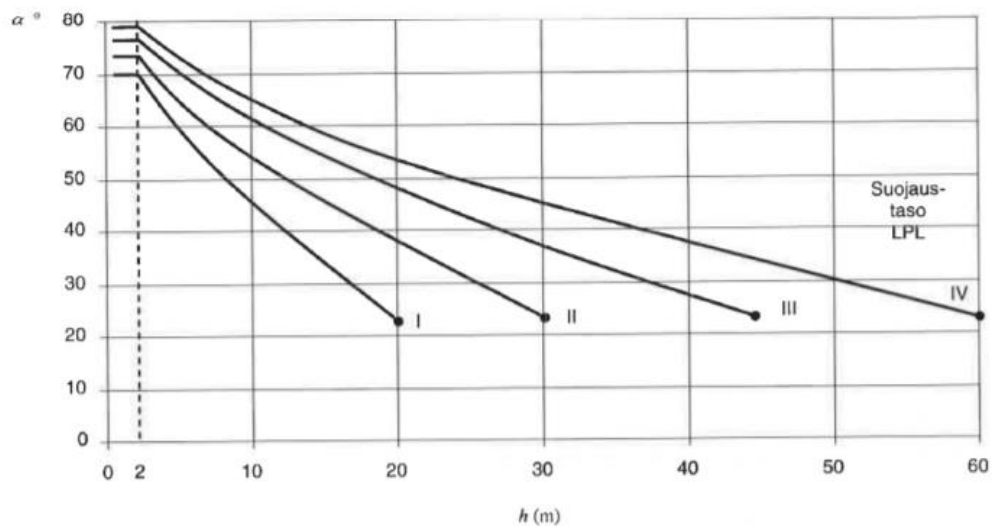
5.1.2 Suojakulmamenetelmä

Suojakulmamenetelmä perustuu ympäristöään korkeamman vastaanottorakenteen kuten maston, pylvään tai korkean metallisen tangon muodostaman suojakulman suojaavaan vaikutukseen. Vastaanottorakenne kerää suojakulman sisältämän kartion alueelle suuntautuvat salamet. Suojakulman koko riippuu vastaanottorakenteen korkeudesta ja salamavirran suuruudesta. Mitä korkeampi masto tai mitä pienempi virta, sitä pienempi suojakulma on. (4, s. 64.)

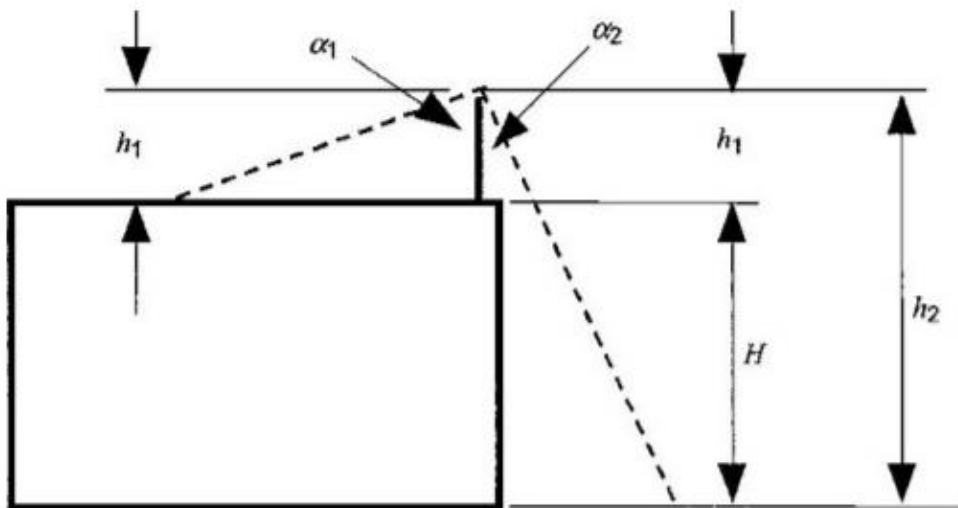
Kuvassa 6 on esitetty vastaanottorakenteen muodostama suojakulma sekä pallo- lomenetelmässä käytettävän pallon määrittämä suoja-alue. Kuvan 7 tilanteessa sovelletaan pallo- tai verkko- menetelmää. Kuvassa 8 on esitetty vastaanottorakenteena käytetyn tangon muodostama suoja-alue.



KUVA 6. Vastaanottorakenteen suojakulman tai R -säteisen pallon määrittämä suoja-alue (7, s. 60)



KUVA 7. Tilanteessa, jossa käyrät eivät jatku pisteen alapuolelle, sovelletaan pallo- tai verkkomenetelmää (4, s. 64)



KUVA 8. Vastaanottorakenteena käytetyn tangon suojakulma katolla ja rakennuksen reunalta maahan (4, s. 65)

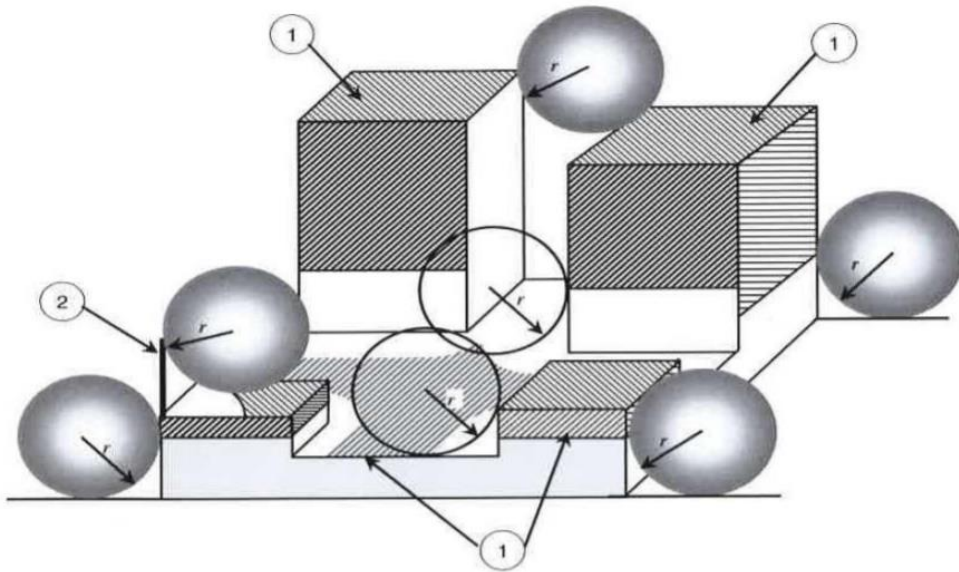
5.1.3 Pallomenetelmä

Pallomenetelmässä tietyn säteen R omaavaa palloa pyöritetään suojattavan kohteen ympäri tai yli, kunnes se osuu maahan. Pallon säde määräytyy valitun suojaustason mukaan. Kaikki kohdat, joita pallo koskettaa, ovat potentiaalisia salamaniskukohtia. Alueet, jotka jäävät pallon varjoon ovat suojattuja, myös suojakulman sisään jäävät ja verkon peittämät alueet ovat suojattuja. (7, s. 59.)

Pallomenetelmää käytetään, kun rakennus on monimutkaisen muotoinen tai kun suojakulmalle ei ole annettu suositusarvoja. Pallomenetelmää käytetään myös, kun verkko- tai suojakulmamenetelmää ei voida käyttää.

Pallomenetelmää pitää käyttää suojakulmamenetelmän sijasta silloin, kun vastaanottorakenteena käytettävä tanko tai masto on korkeampi kuin taulukon 4 ilmoittama pallon säde.

Kuvassa 9 on esitetty pallomenetelmän käyttö. Numerolla 1 on osoitettu alue, joka on alttiina salamaniskulle ja vaatii suojausta. Numerolla 2 on osoitettu masto ja sen muodostama suojakulma.



Kuva 9. Pallomenetelmä (4, s. 68)

5.2 Salamanvangitsijat

Salamasuojausjärjestelmä toteutetaan salamanvangitsijoilla tai niiden yhdistelmissä sekä niitä yhdistävillä kattojohtimilla. Salamanvangitsijat ottavat salamaniskun vastaan ja johtavat virran alastulojohtimia pitkin maadoitukseen. Seuraavassa kerrotaan erilaisista menetelmistä, joita voidaan käyttää salamanvangitsijoina.

5.2.1 Sieppaustangot

Sieppaustankojen toiminta ja käyttö perustuu suojakulmamenetelmään. Niiden avulla saadaan suojattua katolla olevat laitteet ja rakenteet, joita ei voi mittojen, muodon tai sijainnin takia suojata tai niiden suojaaminen on helpompi toteuttaa sieppaustangoilla kuin verkkomenetelmän avulla. Suojattavan kohteen täytyy sijaita kokonaan sieppaustangon muodostamalla suoja-alueella. (7, s. 87.)

Katolla olevia ilmanvaihtokanavia ja huippuimureita, jotka ovat suoraan yhteydessä rakennukseen sähköjohdoilla tai IV-putkilla, ei saa yhdistää kattojohtimiin, koska salaman iskiessä niihin, salamavirta kulkeutuu rakennuksen sisäosiin putkia ja johtoja pitkin. Tämän vuoksi ne suojataan sieppaustangolla. (7, s. 88.)

Katolla olevia eristeaineisia rakenteita, joissa ei ole sähköisiä osia ja joiden korkeus katonpinnasta on alle 0,3 m, ei tarvitse erikseen suojata. Myöskään katolla olevia, salamasuojaukseen maadoittamattomia metallisia rakenteita ei tarvitse erikseen suojata, kun seuraavat ehdot täyttyvät:

- rakenteen korkeus on alle 0,3 m kattopinnasta
- rakenteen pinta-ala on enintään 1 m²
- rakenteen pituus on enintään 2 m
- rakenne on vähintään 0,2 m etäisyydellä salamanvangitsijasta. (7, s. 89.)

5.2.2 Salamaköydet

Salamaköysien avulla voidaan suojata tehokkaasti esimerkiksi isoja teollisuuskohteita tai rakennuksia, joissa säilytetään ja käsitellään räjähdysvaarallisia aineita.

Kohteen ylle asennetaan vaakasuora salamaköysi, joka muodostaa 45°:een kiiilan muotoisen suoja-alueen. Lisäksi tolpat, jotka kannattavat köyttä, muodostavat kartion muotoisen suoja-alueen kuten sieppaustangot. Kannatustolppien tulee olla vähintään 2 m etäisyydellä suojattavasta kohteesta. (7, s. 92.)

5.2.3 Antennimastot

Antenniputket täytyy yhdistää salamasuojaukseen, koska ne eivät yleensä sijaitse salamasuojauksen suoja-alueella. Kun antenniputki yhdistetään kattojohtimiin, siitä tulee osa salamanvangitsijaa.

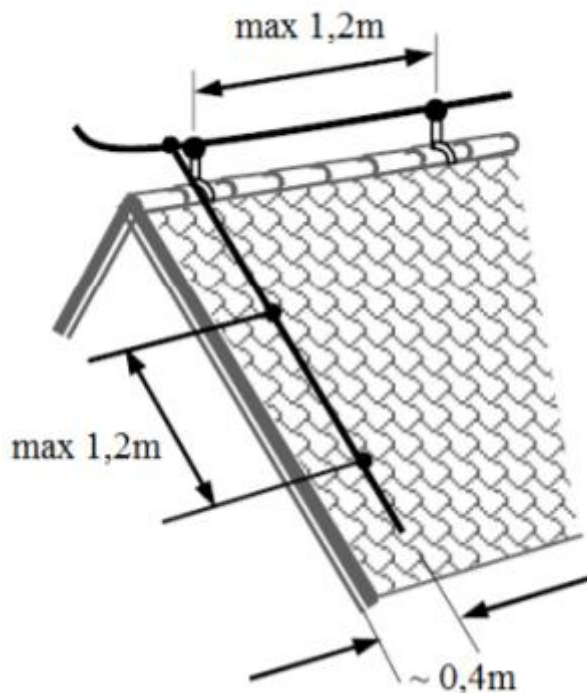
Jos rakennuksessa ei ole tai siihen ei rakenneta ulkoista salamasuojausjärjestelmää, antenniputket maadoitetaan suoraan potentiaalintasauskiskoon. Maadoitusjohtimen on oltava vähintään 16 mm²:n Cu -kuparijohdin. (7, s. 87.)

5.2.4 Kattojohtimet

Kattojohtimet toimivat salamanvangitsijoina sekä niillä yhdistetään sieppaustangot ja rakennuksen metallirakenteet alastulojohtimiin. Kattojohtimien rakenteena on yleensä verkkorakenne.

Kattojohtimien sijoituksessa ja asennuksessa täytyy huomioida, etteivät ne vaurioidu tuulen, lumen tai jään vaikutuksesta. Myös asennuksessa käytettävien tarvikkeiden, johtimien ja liittimien on oltava sellaisia, ettei niiden välille synny korroosiota. Korroosio on huomioitava myös tarvikkeiden ja rakennuksen omien metallirakenteiden välillä. Kattorakenteissa usein käytettävä galvanoitu teräs ja johtimien kupari ovat kontaktiin joutuessaan erittäin alttiita korroosiolle. (7, s. 85.)

Harjakattoisissa rakennuksissa asennetaan katon harjaa pitkin kulkeva johdin sekä asennuksen ulkosivujen suuntaiset johtimet. Harjajohtimen päät tulisi taittaa noin 15 cm ylöspäin, jotta saadaan suojattua katon ulkonevat osat. Harjajohdin sekä muut johtimet kiinnitetään kattoon johdinpidikkeillä, joiden asennusväli saa olla korkeintaan 1,2 m (kuva 10). Katto- ja alastulojohtimien reitti on pyrittävä pitämään mahdollisimman lyhyenä ja suorana. Tasakattoisissa rakennuksissa kattojohtimien kiinnityksessä voidaan käyttää esimerkiksi betonisia johdinpidikkeitä. (7, s. 85.)



KUVA 10. Harja- ja kattojohtimien kiinnitys (7, s. 86)

5.2.5 Alastulojohtimet

Salaman iskiessä sieppausrakenteeseen salamavirta johdetaan alastulojohtimia pitkin maadoitukseen. Pienessäkin rakennuksessa alastulojohtimia on oltava vähintään kaksi, mutta suosituksena on, että alastulojohtimet asennetaan talon jokaiseen nurkkaan. Alastulojohtimien välimatka saa olla enintään 20 m (tehokkaassa suojauksessa enintään 10 m) mitattuna seinäpintaa pitkin. Tyypillisesti alastulojohtimena käytetään halkaisijaltaan 8 mm:n alumiinitankoa. Tangon liitokset ja liitokset maadoitukseen on tehtävä luotettavasti. Eri metallien välisissä liitoksissa kuten alumiinin ja kuparin välillä on käytettävä siirtymisliittimiä. (6, s. 5.) Alastulojohtimien etäisyydet on esitetty taulukossa 6.

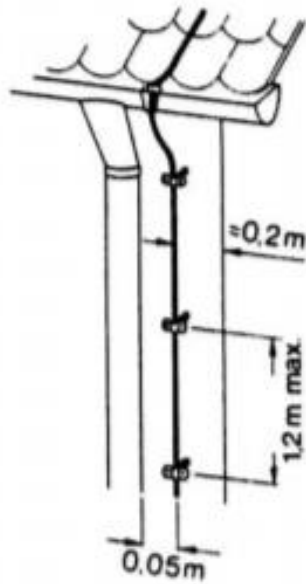
TAULUKKO 6. Alastulojohtimien etäisyydet suojausluokan mukaan (7, s. 95)

Suojausluokka LPL	I	II	III	IV
Alastulojohtimien tyypillinen etäisyys (m)	10	10	15	20

Alastulojohtimet asennetaan seinäpinnalle mahdollisimman lyhyttä reittiä alas välttämättä jyrkkiä mutkia. Alastulojohtimet asennetaan tasavälein rakennuksen sivuille sekä rakennuksen nurkkiin enintään 0,2 m nurkasta. Alastulojohtimien etäisyys ovista ja ikkunoista täytyy olla vähintään 0,5 m. Kuvassa 11 esitetään alastulojohtimien kiinnitys.

Alastulojohtimet voidaan kiinnittää suoraan seinäpinnalle silloin, kun seinämateriaali ei ole tulenarkaa. Puuseinille ja muille tulenarkaa materiaalia oleville sienille asentaminen saattaa aiheuttaa tulipalon vaaran alastulojohtimien kumentuessa salamavirran vaikutuksesta. Kun alastulojohtimet asennetaan tulenarkaa materiaalia oleville seinille, johtimien kiinnitykseen pitää käyttää kiinnikkeitä, joilla johtimien ja seinäpinnan väli on joka kohdassa vähintään 10 cm. (7, s. 93.)

Alastulojohtimia ei saa asentaa sadevesikouruun tai syöksytorveen, kourut on kuitenkin yhdistettävä alaosaan alastulojohtimiin.



KUVA 11. Alastulojohtimien kiinnitys (7, s. 93)

Yli 20 m korkeissa rakennuksissa alastulojohtimet yhdistetään toisiinsa vaakasuoralla johtimella korkeussuunnassa 20 m välein. Tämä vaakajohdin toimii potentiaalintasaajana. Enintään 20 m korkeille kirkontorneille ja itsekantaville savupiipuille riittää yksi alastulojohdin. Korkeuden ollessa yli 20 m asennetaan 2 alastulojohdinta. (7, s. 94.)

5.2.6 Rakennuksen omat metallirakenteet

Rakennuksen omia metallirakenteita kuten teräsrunkoa, teräsbetonirakenteita ja metallisia katto- ja julkisivurakenteita voidaan käyttää vastaanottorakenteena, alastulojohtimena sekä maadoituselektrodin osina. Näin saadaan tehokas suojaus minimikustannuksin. (4, s. 86.)

Rakennuksen omien metallirakenteiden käyttö alastulojohtimina on yleensä mahdollista vain uudiskohteissa niiden rakentamisvaiheessa, jolloin teräsrakenteet, esimerkiksi betoniseinien ja pilareiden harjateräkset, saadaan liitettyä sähköisesti toisiinsa. (7, s. 96).

5.3 Sisäinen salamasuojaus

Sisäinen salamasuojaus täytyy toteuttaa aina, kun toteutetaan ulkoinen salamasuojausjärjestelmä (6, s. 10). Sisäisen salamasuojauksen tarkoituksena on estää kipinöinti rakennuksen sisällä, joka aiheutuu johtavissa osissa kulkevasta salamavirrasta. Kipinöintiä voi esiintyä metalliasennusten, sisäisten järjestelmien, ulkoisten johtavien osien ja rakennukseen kytkettyjen johtojen välillä. Kipinöinti voidaan estää potentiaalintasauksella tai riittävällä eristyksellä. (4, s. 78.)

5.3.1 Potentiaalintasaus

Potentiaalintasaus suunnitellaan kestämään salamavirta. Potentiaalintasauksessa kytketään yhteen

- rakenteelliset metalliosat
- metalliasennukset
- sisäiset järjestelmät
- ulkoiset johtavat osat ja rakennukseen kytketyt johdot (4, s. 78.)

5.3.2 Erotusväli

Jos ulkoisen ja sisäisen salamasuojauksen välinen eristys ei ole riittävä, osa salamavirrasta kulkee sisäisissä rakenteissa ja kaapeleissa (6, s. 8). Salamanvangeitsijat ja alastulojohtimet on eristettävä kaikista rakennuksen sisäisistä järjestelmistä sekä rakennuksen sisään menevistä johtavista metalliosista ja kaapeleista. Tällä tavoin voidaan estää vaaralliset läpilyönnit sekä jännitteen indusoituminen ulkoisen salamasuojausjärjestelmän ja johtavien osien välillä. Käytännössä 0,8 – 1,0 m suojaväli on riittävä. (7, s. 90.)

Läpilyönnin vaaraa voidaan vähentää myös pienentämällä verkkomenetelmän ruutukokoa ja lisäämällä käytettävien alastulojohtimien lukumäärää. Näin yksittäisessä katto- ja alastulojohtimessa kulkeva salamavirta pienenee. (7, s. 90.)

5.3.3 Maadoitus

Salamasuojauksessa maadoitusjärjestelmän tehtävänä on salamavirran johtaminen maahan, potentiaalintasaaminen alastulojohtimien välillä sekä potentiaaliohjaus seinän johtavien osien läheisyydessä (4, s. 73).

Maadoitusjärjestelmä muodostuu yksittäisestä tai useammasta yhteen kytketystä maadoituselektrodista, jotka luokitellaan kahteen tyyppiin A ja B. Ne voivat olla luontaisia tai tarkoitusta varten suunniteltuja. Maadoituselektrodina voidaan käyttää

- perustusmaadoituselektrodia
- betoniperustukseen upotettua metallirakennetta
- maahan noin 1 m syvyyteen upotettavaa metallijohdinta
- pystysuoraan maahan upotettua metallitankoa
- maadoituselektrodina toimivaa kaapelin vaippaa (4, s. 75.)

Tyyppin A maadoitus koostuu rakennuksen ulkopuolelle asennetuista vaak- tai pystyelektrodeista, jotka on kytketty kuhunkin alastulojohtimeen erikseen. Vaaka- tai pystyelektrodeja on oltava vähintään kaksi kappaletta. (4, s. 75.) Luontaisena maadoituselektrodina voidaan käyttää esimerkiksi rakennuksen teräsbetonianturaa ja -perustusta tai teräsrakenteita (4, s. 93).

Tyyppin B maadoitus koostuu perustusmaadoituselektrodista tai rakennuksen ulkopuolella olevasta rengasjohtimesta, joka on kosketuksessa maaperän kanssa vähintään 80 % pituudestaan. Jos rengasjohtimen pituudesta alle 80 % on kosketuksessa maahan, se luokitellaan tyyppin A maadoitukseksi. (4, s. 75.)

Maadoitusjärjestelmä yhdistetään rakennuksen päämaadoituskiskoon tai päämaadoituskiskoon yhteydessä olevaan potentiaalintasauskiskoon. Maadoituselektrodin materiaalina voidaan käyttää kuparia, terästä tai ruostumatonta terästä. Korroosion vuoksi alumiini ei sovellu käytettäväksi materiaaliksi. (4, s. 75.)

5.4 Suojavyöhykkeet

Rakennuksen sisäiset sähkö- ja elektroniikkajärjestelmät suojataan sähkömagneettisen impulssin (LEMP) aiheuttamilta ylijännitteiltä. Rakennus tai tila jaetaan LPZ -vyöhykkeisiin, jotka määräytyvät salamasuojausjärjestelmän, palvelujohtoja suojaavien johtimien tai metallivaippojen, magneettisten suojauksien ja ylijännitesuojien mukaan. (7, s. 71.)

Suojavyöhykkeet jaetaan vielä sisäisiin ja ulkoisiin vyöhykkeisiin. LBZ 0A ja LBZ 0B ovat ulkoisia vyöhykkeitä, LBZ 0B voi ylettyä rakennuksen sisäpuolellekin esimerkiksi ikkunoiden lähiympäristöön. LBZ 01, LBZ 02 ja sitä suuremmat ovat sisäisiä vyöhykkeitä. Mitä suurempi vyöhykkeen luokkanumero, sitä parempi suojaus ja pienemmät sähkömagneettiset häiriöt. (4, s. 36.) Kuvassa 12 on esimerkki tilan jakamisesta vyöhykkeisiin.

LPZ 0A

Vyöhykkeellä olevat kohteet ovat alttiina suoralle salamaniskulle. Sisäiset järjestelmät voivat altistua salaman täydelle syöksyvirrälle. Purkauksen aiheuttama sähkömagneettinen kenttä vaikuttaa vaimentumattomana vyöhykkeellä. Salamanvangitsijat ja antennit kuuluvat automaattisesti LBZ 0A -vyöhykkeeseen. (7, s. 72.)

LBZ 0B

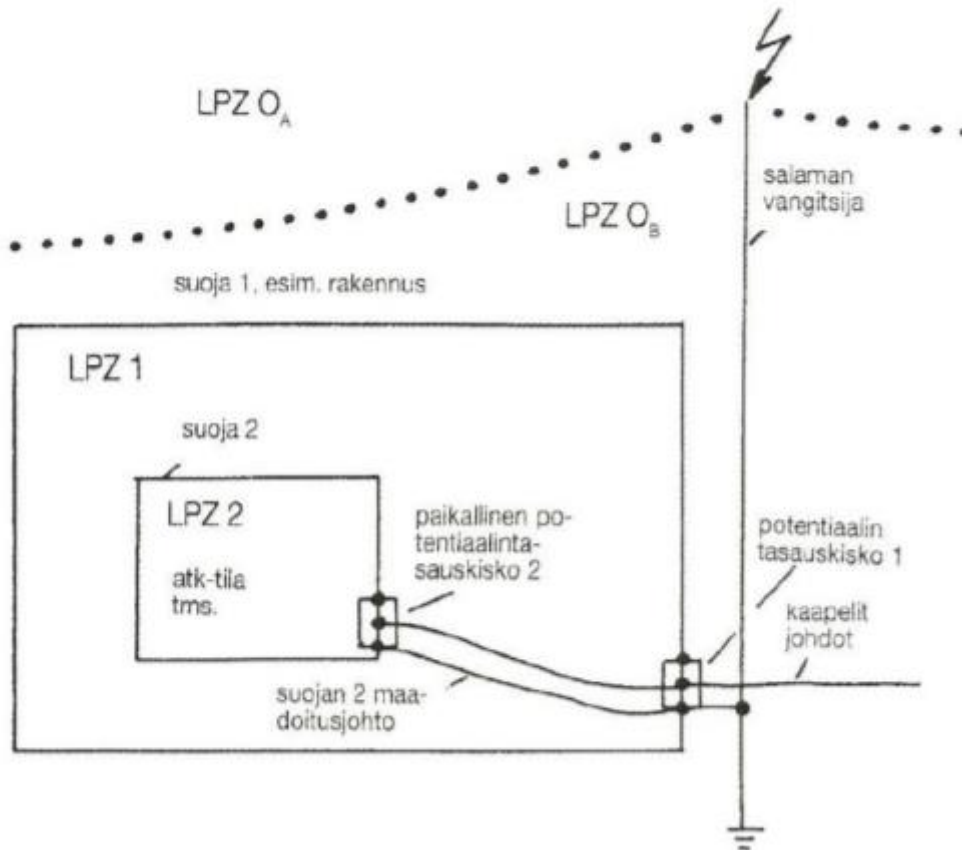
Vyöhykkeellä olevat kohteet eivät ole alttiina suoralle salamaniskulle. Silti purkauksen aiheuttama sähkömagneettinen kenttä vaikuttaa vaimentumattomana vyöhykkeellä. (7, s. 72.)

LBZ 1

Vyöhykkeellä olevat kohteet eivät ole alttiina suoralle salamaniskulle. Johtavissa osissa virrat ovat alhaisemmat kuin vyöhykkeillä LPZ 0A ja LPZ 0B. Sähkömagneettinen kenttä voi olla pienempi riippuen häiriösuojaustoimenpiteistä. (7, s. 72.)

LBZ 2 ...n

Vyöhykkeellä on edelleen vaimentunut sähkömagneettinen kenttä. Salamantäyttöä syöksyvirtaa on rajoitettu edelleen syöjävyöhykkeiden rajakohdassa. Suojavyöhykkeitä voidaan määrittää useampia, jos virtaa tai sähkömagneettisen kentän voimakkuutta on rajoitettava enemmän. (7, s. 72.)



KUVA 12. Suojattavan tilan jakaminen suojavyöhykkeisiin (7, s. 73)

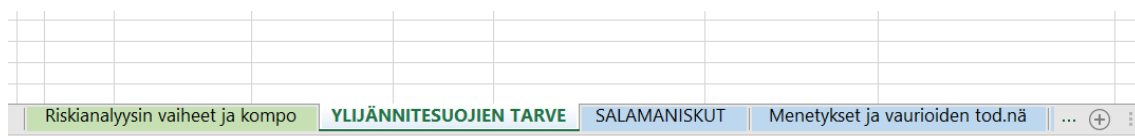
6 RISKINARVIOINTI LASKURIN AVULLA

Tässä luvussa ohjeistetaan laskurin käyttö. Laskentataulukoilla saadaan varmistettua ylijännite- ja salamasuojauksen tarve haluttuun kohteeseen. Laskurin ensimmäisellä välilehdellä on selitetty salamasuojauksen riskianalyysin vaiheet. Ylijännitesuojien tarve saadaan laskettua toisen välilehden laskentataulukolla.

Laskentataulukot salamasuojauksen riskianalyysin tekemistä varten ovat kolmella eri välilehdellä, joista ensimmäisellä määritetään salamaniskut rakennukseen ja sen lähelle. Seuraavalla välilehdellä määritetään menetykset ja vaurioiden todennäköisyydet. Laskentataulukoihin syötettyjen tietojen perusteella laskuri tekee laskennan, jonka tulos nähdään riskianalyysin tulos -välilehdellä. Tulokset tulevat myös erillisille tulostusvälilehdille, joista ne voidaan tarvittaessa tulostaa pdf-tiedostoksi. Suorakaiteen ja monimutkaisen muotoiselle rakennukselle on oma tulostusvälilehtensä.

6.1 Ylijännitesuojien tarve

Laskurin toisella välilehdellä on laskentataulukko ylijännitesuojien tarpeen määrittämiseen. Ylijännitesuojien tarpeen määrittäminen suoritetaan omana laskentana, eikä sitä tarvita salamasuojauksen riskianalyysissä. Kuvassa 13 esitetään laskurin välilehdet.



KUVA 13. Välilehdet laskurissa

Laskenta

Esimerkkinä on maakaapelilla syötetty asuinrakennus taajamaympäristössä. Tiedetään seuraavat arvot:

- salamaniskutiheys alueella $N_g = 0,4$
- pienjännitemaakaapelin pituus $L_{PCL} = 0,5$ (km)

- suurjännitemaakaapelin pituus $L_{PHC} = 0,5$ (km).

Syötetään tiedetyt kaapeleiden pituudet harmaisiin soluihin

Kuvassa 14 olevan laskentataulukon harmaisiin soluihin syötetään kaapeleiden pituudet. Pituuden yksikkönä käytetään kilometriä.

L_{PAL} on pienjänniteilmajohdon pituus (km)

L_{PCL} on pienjännitemaakaapelin pituus (km)

L_{PAH} on suurjänniteilmajohdon pituus (km)

L_{PCH} on suurjännitemaakaapelin pituus (km)

*			
L_{PAL}	L_{PCL}	L_{PAH}	L_{PCH}
0	0,5	0	0,5

KUVA 14. Kaapeleiden mitat

Kokonaispituus L_p on rajoitettu etäisyyteen 1 km tai etäisyyteen ensimmäiseen jakeluverkkoon asennetun ylijännitesuojan asennuksen sisäänmenoon saakka sen mukaan, kumpi on pienempi. Jos jakeluverkon pituudet ovat osittain tai kokonaan tuntemattomat, valitaan etäisyys L_{PAL} yhtä suureksi kuin jäljellä oleva etäisyys. Esimerkiksi jos tiedetään vain maakaapelin pituus (esim. 100 m), silloin L_{PAL} arvoksi pitää asettaa 0,9 km.

Valitaan kertoimet ja salamaniskutiheys alueella

Pudotusvalikosta valitaan kertoimet (kuva 15). Taulukossa 7 on ilmoitettu ympäristön kertoimet ja taulukossa 8 asennustavan kerroin. Salamaniskutiheydet ovat liitteessä 1.

**		
Ympäristökerroin f_{env}	Asennus F	Salamaiskutiheys Ng
85	3	0,4

KUVA 15. Korjauskertoimet

TAULUKKO 7. Ympäristökertoimet

Ympäristö	f_{env}
Maaseutu ja taajamaympäristö	85 x F
Kaupunkiympäristö	850 x F

Kertoimen F arvo on 3 silloin kun kyseessä on yksittäinen asunto tai vapaa-ajan asunto. Muissa asennuksissa käytetään arvoa 1.

TAULUKKO 8. Asennustavan kerroin

Asennus	F
Yksittäinen asunto/vapaa-ajan asunto	3
Muut asennukset	1

Tulos

Kun arvot on syötetty, saadaan tieto ylijännitesuojien tarpeesta. Kuvassa 16 on esitetty laskennan tulos. Jos CRL-arvo on yli 1000, ei ylijännitesuojille ole tarvetta. Arvon ollessa alle 1000 ylijännitesuojat tulee asentaa.

CRL= 1063	EI TARVITA YLIJÄNNITESUOJAUSTA
------------------	---------------------------------------

KUVA 16. Laskennan tulos: laskuri ilmoittaa, onko ylijännitesuojille tarvetta

6.2 Salamaniskujen määrän arviointi

Seuraavassa selitetään kaikki laskennassa käytettävät solut, joihin tietoja syötetään. Jokaiseen soluun ei kuitenkaan aina tarvitse laittaa tietoja, vaan laskentataulukon täyttäminen riippuu kohteen määrittämisen aikana selvitetystä, rakennukseen kohdistuvien uhkien ja vaurioiden tyypeistä. Kuvassa 17 näkyy, mitä arvoja

kunkin vahinko- ja menetystyyppin laskennassa täytyy huomioida. Kerrointaulukot ovat myös laskentaohjelmassa, niissä on selitetty kertoimet ja termit.

Menetystyyppit L1 - L4 sekä vauriot ja vahingot D1 - D3				
Tarvittavat arvot				
	L1	L2	L3	L4
D1	Rt, Lt, Nz, Nt, Tz			Rt
D2	Rp, Rf, Hz, Lf', Nz, Nt	Rp, Rf, Lf, Nz, Nt, Tz	Rp, Rf, Cz, Ct	Rp, Rf, Lf'
D3	Lo', Nz, Nt, Tz	Lo, Nz, Nt		Lo'

KUVA 17. Laskennassa tarvittavat arvot

Rakennusten mitat

Kuvassa 18 olevan laskentataulukon harmaisiin soluihin syötetään kohteen mitat. Kun tehdään riskiarviota monimutkaisen muotoiselle rakennukselle, riittää laskennan kohteena olevan rakennuksen korkeimman kohdan mitta.

Salamanisku rakennukseen tai sen lähelle		
Rakennuksen pituus L	Rakennuksen leveys W	Rakennuksen korkeus H
60	50	20
Viereinen rakennus		
Rakennuksen pituus L	Rakennuksen leveys W	Rakennuksen korkeus H
100	300	40

KUVA 18. Rakennuksen ja viereisen rakennuksen mitat

Laskentaan vaikuttavat kertoimet

Kuvassa 19 on esitetty laskentataulukko, jonka harmaisiin soluihin valitaan pudotusvalikoista ympäristön ja johdon kerroin sekä paikallinen salamaniskutiheys. Rakennuksen lähelle iskevät salamet täytyy arvioida 500 m etäisyydelle kohteesta, eli korkein rakennus tai kohde 500 m kehän sisällä huomioidaan laskennassa kertoimilla Cd/Cdj. Kertoimet on esitetty taulukossa 9. Myös kohteen sijainti täytyy huomioida laskennassa ympäristökertoimella Ce, kertoimet on esitetty taulukossa 10.

Rakennuksen ympäristö Cd/Cdj	Ympäristökerroin Ce	Johdon kerroin Ct	Salamaiskutiheys Ng
0,5	0,1	0,2	1

KUVA 19. Laskentaan vaikuttavat kertoimet

TAULUKKO 9. Rakennuksen ympäristön kertoimet

Rakennuksen ympäristö	Cd ja Cdj
Rakennuksen ympärillä korkeampia kohteita (puut, rakennukset, mastot)	0,25
Rakennuksen ympärillä rakennuksen kanssa yhtä korkeita tai matalampia kohteita	0,5
Rakennuksen lähellä ei ole muita kohteita	1
Rakennus on kukkulan tai kumpareen päällä	2

TAULUKKO 10. Ympäristökertoimet rakennuksen sijainnin mukaan

Ympäristö	Ce
Maaseutu	1
Esikaupunkialue	0,5
Kaupunkialue	0,1
Kaupunkialue, talot yli 20 m korkeita	0,01

Ilmajohtoon ja maakaapeliin iskevät salamot

Kuvassa 20 laskentataulukko, jonka harmaisiin soluihin syötetään ilmajohdon pituus lähimpään solmukohtaan L_c (max 1000 m) ja sen korkeus maasta H_c sekä maan ominaisresistanssi. Taulukossa 11 on esitetty maan ominaisresistanssit, maksimiarvoksi oletetaan 500 Ωm .

Salamanisku rakennukseen liitettyyn johtoon tai sen lähelle		
Ilmajohto		
L_c	H_c	Maan ominaisresistanssi Ωm

KUVA 20. Ilmajohdon mitat ja maan ominaisresistanssi

TAULUKKO 11. Maan ominaisresistanssit

Maan ominaisresistanssin suuruuksia		
Aine	Keskimääräinen Ωm	Vaihteluväli Ωm
Savi	40	25 - 70
Savensekainen hiekka	100	40 - 300
Lieju, turve, multa	150	50 - 250

Henkilöt rakennuksessa

Kuvassa 21 laskentataulukko, johon syötetään henkilöiden lukumäärä (kpl) suojavyöhykkeellä ja rakennuksessa. Suojavyöhykkeistä on kerrottu luvussa 5.4.

Kuvan 22 laskentataulukkoon syötetään henkilöiden suoja-alueella viettämä aika (tuntia/vuosi). Kun määritetään sairaalan tai vastaavan tilan riskiä, jossa on ympäri vuorokauden toimintaa, käytetään henkilöiden suoja-alueella viettämänä aikana arvoa 8760, joka vastaa koko vuoden tuntimäärää.

Henkilöiden lukumäärä	
Vyöhykkeellä Nz	Rakennuksessa Nt
50	50

KUVA 21. Henkilöiden lukumäärä rakennuksessa

Suoja-alueella vietettävä aika
Tunnit suoja-alueella Tz
2000

KUVA 22. Suoja-alueella vietettävä aika

Menetysten tyypit

Kuvassa 23 olevan laskentataulukon harmaisiin soluihin syötetään kertoimet menetystyyppien mukaan. Kertoimet on esitetty taulukossa 12.

Menetyksen tyyppi		
Lt	Lf'	Lo'
0,1	0,05	0,1

KUVA 23. Kertoimet menetystyyppien mukaan

TAULUKKO 12. Kertoimet menetystyyppien mukaan

Menetyksen tyyppi	Rakennuksen tyyppi	
Lt	0,01	Kaikki
Lf'	0,1	Räjähdyksen riski
	0,1	Sairaala, hotelli, koulu, julkiset rakennukset
	0,05	Kirkko, museo
	0,02	Teollisuusrakennus
	0,01	Muut
Lo'	0,1	Räjähdyksen riski
	0,01	Sairaalan teho- ja leikkausosasto
	0,001	Sairaalan muut alueet

Kuvan 24 laskentataulukko koskee julkisten palveluiden menetyksiä. Kertoimet on esitetty taulukossa 13.

Menetyksen tyyppi julkisissa palveluissa	
Lf	Lo
0,01	0,01

KUVA 24. Kertoimet menetystyyppien mukaan julkisissa palveluissa

TAULUKKO 13. Kertoimet menetyksille julkisissa palveluissa

Tyypilliset arvot termeille Lf ja Lo		
Menetyksen tyyppi	Palvelun tyyppi	
Lf	0,1	Kaasun-, veden- tai sähkösaanti
	0,01	TV, tietoliikenne
Lo	0,01	Kaasun-, veden- tai sähkösaanti
	0,001	TV, tietoliikenne

Kuvassa 25 olevaan laskentataulukon kohtaan valitaan vetoluettelosta kerroin käytettyjen suojaustoimenpiteiden mukaisesti. Kertoimet on esitetty taulukossa 14.

Toimenpide
Rp
1

KUVA 25. Kerroin käytetyn suojaustoimenpiteen mukaan

TAULUKKO 14. Suojaustoimenpiteiden kertoimet

Toimenpiteet	
Toimenpide	Rp
Ei toimenpiteitä	1
Palosammutin, paloposti, käsikäyttöinen sammutin- tai hälytinjärjestelmä, palo-osastointi tai poistumistie	0,5
Automaattinen sammutin- tai hälytinjärjestelmä	0,2

Kuvassa 26 olevan laskentataulukon vetoluettelosta valitaan kerroin räjähdys- tai tulipalon riskille. Kertoimet riskeille on esitetty taulukossa 15.

Kertoimet tulipalon ja räjähdysriskistä	
Räjähdyksen Rf	Tulipalon Rf
0,1	0,01

KUVA 26. Tulipalon ja räjähdysriskikerroin.

TAULUKKO 15. Kertoimet tulipalon ja räjähdysriskille

Taulukko 11. Kertoimet tulipalon ja räjähdysriskistä		
Riski	Riskin tyyppi	Rf
Räjähdyksen	Suojavyöhykkeet 0 ja 20, kiinteät räjähteet	1
	Suojavyöhykkeet 1 ja 21	0,1
	Suojavyöhykkeet 2 ja 22	0,001
	Ei riskiä	0
Tulipalon	Korkea	0,1
	Tavallinen	0,01
	Matala	0,001
	Ei riskiä	0

Kuvan 27 vetoluettelosta valitaan kerroin paniikin riskille. Ilman riskiä kerroin on 1. Jos kohteessa on olemassa paniikin riski, valitaan riskikerroin taulukon 16 mukaan.

Paniikin riski
Hz
2

KUVA 27. Kerroin paniikin riskille

TAULUKKO 16. Kertoimet paniikin riskille

Kertoimet paniikin riskiin	
Paniikin riski	Hz
Ei riskiä	1
Matala riski (Esim. tila rajoitettu kahteen kerrokseen, ihmisiä alle 100)	2
Keskimääräinen riski (rakennuksessa kulttuuri- tai urheilutapahtumia, ihmisiä 100-1000)	5
Evakuointi vaikeaa (sairaalat ja rakennukset, joissa liikuntakyvyttömiä ihmisiä)	5
Suuri riski (rakennuksessa kulttuuri- tai urheilutapahtumia, ihmisiä yli 1000)	10

Kuvassa 28 olevaan laskentataulukkoon syötetään rakennuksen ja sen sisältämän omaisuuden rahallinen arvo. Tätä kohtaa tarvitaan, jos lasketaan riskiä taloudellisille menetyksille ja tiedetään rakennuksen sekä sen sisältämän omaisuuden rahallinen arvo.

Rakennuksen arvo	
Ct	Cz
1000000000	300 000

KUVA 28. Rakennuksen ja sen sisällön rahallinen arvo

Kuvassa 29 olevan laskentataulukon kohtaan valitaan vetoluettelosta kerroin maan tai lattian tyyppille. Kertoimet on esitetty taulukossa 17. Kuvassa 30 on esitetty laskennassa tarvittavat arvot.

Maan tai lattian tyyppi
Rt
0,00001

KUVA 29. Kerroin maan tai lattian tyyppin mukaan

TAULUKKO 17. Kertoimet maan tai lattiatyyppin mukaan

Maan tai lattiapinnan tyyppi	Rt
Betoni, maatalousmaa (pelto)	0,01
Marmori, keraaminen pinta	0,001
Sora, moketti, matot	0,0001
Asfaltti, linoleumi, puu	0,00001

L1 Hengen menetys			
D1	Laskennassa tarvittavat arvot Rt, Lt, Nz, Nt, Tz	D2	Laskennassa tarvittavat arvot Rp, Rf, Hz, Lf', Nz, Nt
D3	Laskennassa tarvittavat arvot Lo' Nz, Nt, Tz		
La=Lu	2,28311E-07	Lb=Lv	0,002283105
		Lc=Lm=Lw=Lz	0,02283105
L2 Julkisen palvelun menetys			
		D2	Laskennassa tarvittavat arvot Rp, Rf, Lf, Nz, Nt, Tz
		D3	Laskennassa tarvittavat arvot Lo, Nz, Nt
		Lb=Lv	0,001
		Lc=Lw=Lz	0,010
L3 Kulttuuriperinnön menetys			
		D2	Laskennassa tarvittavat arvot Rp, Rf, Cz, Ct
		Lb=Lv	0,000003
L4 Taloudellinen menetys			
D1	Laskennassa tarvittavat arvot Rt	D2	Laskennassa tarvittavat arvot Rp, Rf, Lf'
D3	Laskennassa tarvittavat arvot Lo'		
La=Lu	0,000001	Lb=Lv	0,005
		Lc=Lm=Lw=Lz	0,1

KUVA 30. Laskenta vahinko- ja menetystyyppin mukaan

6.3 Menetykset ja vaurioiden todennäköisyys

Kuvan 31 laskentataulukossa valitaan pudotusvalikoista kertoimet menetyksien ja vaurioiden todennäköisyyksille. Kertoimet määräytyvät sen mukaan millaisia suojaustoimenpiteitä rakennuksessa on käytetty ja kuinka suuret vauriot kohteeseen iskevä salama voi aiheuttaa. Kertoimet selitetty taulukoissa (kuva 32).

Valitse kertoimet vetoluetteloista			
Kertoimet selitetty taulukoissa			
Pta	Pb	Pspd	Clid
1	1	1	1
Pld	Pli	Ptu	Cli
1	1	1	0,3

KUVA 31. Kertoimet vaurioiden todennäköisyyden laskentaan

TAULUKOT		
Taulukko 14. Lisäsuojaukset		
Lisäsuojauksen toteutus	Pta	
Ei suojauksen toteuttamista	1	
Varoitusmerkki	0,1	
Avoimien johtimien (eristäminen esim. alustulojohtimet)	0,01	
Hyvä maapotentiaali	0,01	
Rakennuksen rakenteiden käyttö alustulojohtimina	0	
Taulukko 15. Rakennuksen ominaisuus		
Rakennuksessa ei salamasuojajärjestelmää		Pb
Rakennuksessa salamasuojajärjestelmä	Suojaustaso	
	IV	0,2
	III	0,1
	III	0,05
	I	0,02
Salamasuojajärjestelmä toteutettu tason I salamanvangitsijoilla, ja rakennuksen rakenteiden käyttö alustulojohtimina		0,01

KUVA 32. Kerrointaulukot

6.4 Riskianalyysin lopputulos

Kun laskenta on suoritettu, tulos nähdään riskianalyysin tulos -välilehdellä. Kuvassa 33 on esitetty tulokset suorakaiteen muotoisen rakennuksen riskeille R1, R2, R3 ja R4. Luku jokaisen eri riskin perässä on laskennan tulos. Keltaisessa solussa laskuri ilmoittaa suojauksen tarpeen hyväksyttävän riskitason perusteella.

Suorakaiteen muotoinen rakennus		TARVITAANKO SALAMASUOJAUS
Hengen menetyksen riski Rakennukset, joissa on räjähdysriski. Sairaalat, joissa on hengenpelastukseen tarkoitettuja laitteita sekä rakennukset joissa sisäisen järjestelmän vaurio voi vaarantaa ihmishenkiä		KYLLÄ
R1	0,123120983600	
Hengen menetyksen riski		EI
R1	0,000000000000	
Julkisen palvelun menetyksen riski		KYLLÄ
R2	0,123120983600	
Kulttuuriperinnön menetyksen riski		EI
R3	0,000000000000	
Taloudellisen menetyksen riski		KYLLÄ
R4	0,12312098360042700000	

KUVA 33. Laskennan lopputulos: salamasuojauksen tarve suorakaiteen muotoiselle rakennukselle

Monimutkaisen muotoisen rakennuksen laskennassa käytetään vain rakennuksen korkeimman kohdan mittaa laskennassa, kun suorakaiteen muotoisen rakennuksen laskennassa huomioidaan myös rakennuksen pituus ja leveys. Monimutkaisen muotoisen rakennuksen laskennalle on tulos omalla välilehdellä. Kuvassa 34 on esitetty laskennan tulos.

Monimutkaisen muotoinen rakennus		TARVITAANKO SALAMASUOJAUS
Hengen menetyksen riski, Rakennukset joissa on räjähdysriski. Sairaalat, joissa on hengenpelastukseen tarkoitettuja laitteita sekä rakennukset joissa sisäisen järjestelmän vaurio voi vaarantaa ihmishenkiä		KYLLÄ
R1	0,123120983600	
Hengen menetyksen riski		EI
R1	0,000000000000	
Julkisen palvelun menetyksen riski		KYLLÄ
R2	0,123120983600	
Kulttuuriperinnön menetyksen riski		EI
R3	0,000000000000	
Taloudellisen menetyksen riski		KYLLÄ
R4	0,123120983600	

KUVA 34. Laskennan lopputulos: salamasuojauksen tarve monimutkaisen muotoiselle rakennukselle

6.5 Tulostus

Kun laskenta on suoritettu loppuun, tulokset kopioituvat tulostusvälilehdille, joista ne voidaan tarvittaessa tulostaa. Suorakaiteen ja monimutkaisen muotoiselle rakennukselle on omat tulostusvälilehdet (kuva 35).



KUVA 35. Tulostusvälilehdet

Kuvassa 36 on esitetty laskurin tulostusikkuna, jossa on projektin ja suunnittelijan tiedot sekä laskennan tulokset ja hyväksyttävät riskitasot. Projektin tiedot täytyy syöttää erikseen. Laskennan tulos siirtyy tulostussivulle automaattisesti.

**SALAMASUOJAUKSEN
RISKIANALYYSI**

ELVAK

ELVAK Oy
Puh. 040 962 4076
www.elvak.fi

KOHTEN NIMI
KATUOSOITE
POSTITOIMIPAIKKA

Proj.no: 1234567
Sivuja: 1
Tark/Hyv:

Suunn: VOJ
Laadittu pvm: 17.3.2019

Hyväksyttävät riskitasot	
Riski	Rt
R1: Hengen menetyksen riski	0,00001
R2: Julkisen palvelun menetyksen riski	0,001
R3: Kulttuuriperinnön menetyksen riski	0,001

Sivu 1

Riski	Laskennan tulos	Suojauksen tarve
R1 Hengen menetyksen riski rakennuksissa joissa: Räjähdyksen riski. Sairaalat, joissa hengenpelastukseen tarkoitettuja laitteita. Sisäisen järjestelmän vaurio voi vaarantaa ihmishenkiä.	0,123124211587	TARVITAAN
R1 Hengen menetyksen riski	0,000003227986	EI TARVITA
R2 Julkisen palvelun menetyksen riski	0,123124211264	TARVITAAN
R3 Kulttuuriperinnön menetyksen riski	0,000003227664	EI TARVITA
R4 Taloudellisen menetyksen riski	0,123124211587	TARVITAAN

KUVA 36. Tulostusikkuna

7 POHDINTA

Opinnäytetyön tavoitteena oli kehittää laskentatyökalu, jonka avulla saataisiin määritettyä rakennuksen salama- ja ylijännitesuojauksen tarve. Laskurin tarkoituksena on nopeuttaa ja helpottaa suunnittelijoiden riskianalyysin tekemistä ja vähentää laskemista. Laskenta ilman laskentatyökalua on työlästä, koska arvioinnissa tarvitaan useita kaavoja, taulukoita sekä kertoimia. Työn raportoinnissa keskityttiin salama- ja ylijännitesuojauksen teorian esittämiseen mahdollisimman ymmärrettävästi. Työn viimeisessä luvussa ohjeistetaan laskurin käyttö.

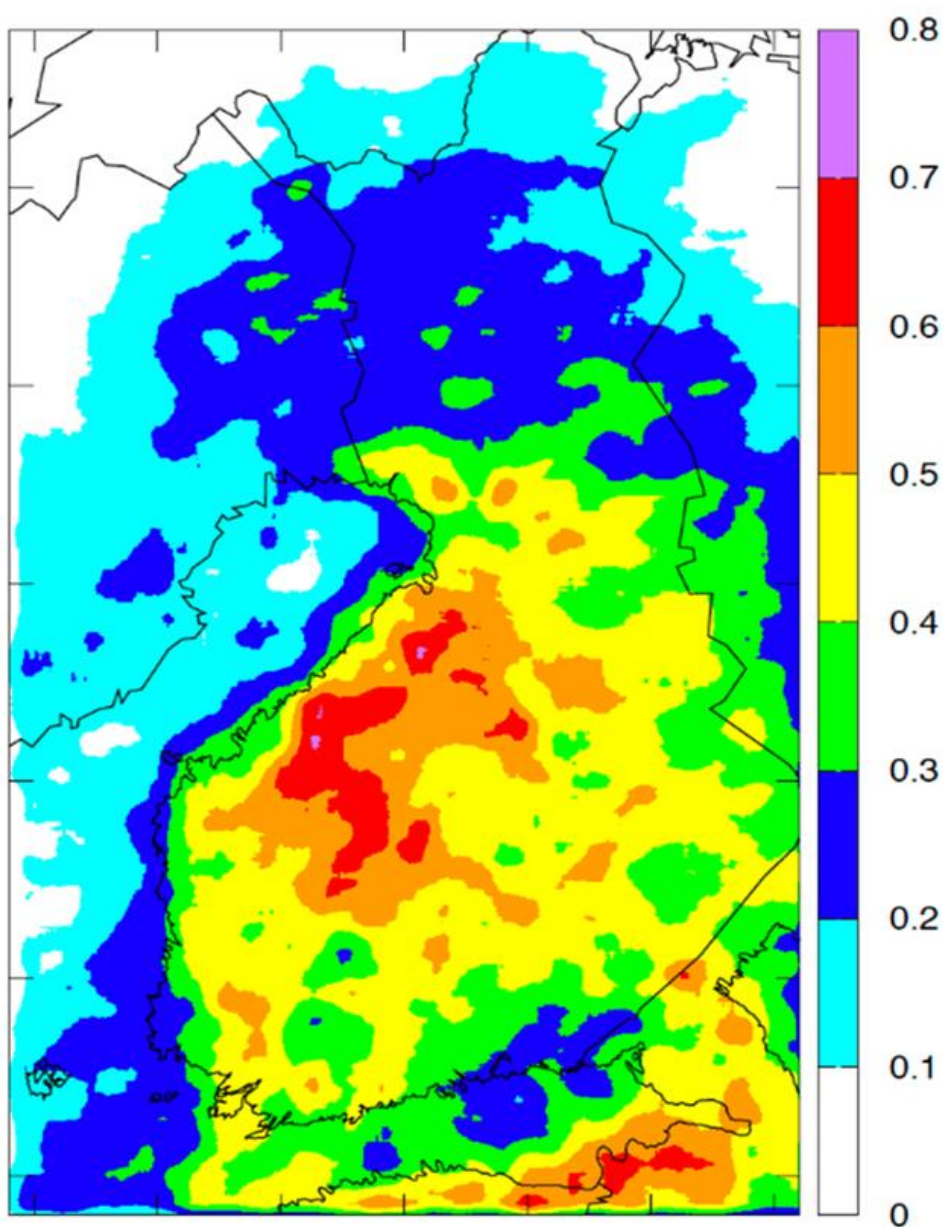
Työssä haastavaa oli tiedonhaku ja se, että laskurista piti saada mahdollisimman yksinkertainen ja helppokäyttöinen. Aihealue oli minulle täysin uusi ja tietoa aiheesta oli paljon. Aiheeseen perehtyminen ja kaavojen pyörittely veivätkin suurimman osan opinnäytetyön tekemiseen kuluneesta ajasta. Laskurin tekemisessä haastavinta oli saada laskentataulukot mahdollisimman tiiviiksi ja ymmärrettäviksi, koska kaavoja ja laskentataulukoihin syötettäviä tekijöitä oli kymmeniä.

Opinnäytetyötä tehdessäni sain paljon oppia tiedon hakemisesta standardeista ja ohjeista. Myös Excel-laskentataulukko-ohjelman käyttötaitoni kehittyivät erittäin paljon.

Mielestäni työ onnistui hyvin ja laskurista tuli selkeä sekä toimiva. Laskurin toimintaa tullaan testaamaan suunnitteilla olevaan kohteeseen, mutta sen toimivuus saadaan selville vasta myöhemmin, kun laskettuja kohteita on useampia. Laskuria voidaan tulevaisuudessa muuttaa ja päivittää, kun riskianalyysijä tehtäessä huomataan puutteita tai asioita, jotka parantavat sitä.

LÄHTEET

1. SFS6000: 4-44:2017. Pienjännitesähköasennukset. Osa 4-44: Suojausmenetelmät. Suojaus jännitehäiriöiltä ja sähkömagneettisilta häiriöiltä.
2. Sähköturvallisuuslaki 1135/2016. Saatavissa: <https://www.finlex.fi/fi/laki/alkup/2016/20161135> Hakupäivä: 29.1.2018.
3. OBO Bettermann 2017. Rakennusten salama- ja ylijännitesuojaus. Saatavissa: https://obo.fi/media/Rakennusten_salama_ ja_ylijaennitesuojaus.pdf Hakupäivä 13.2.2018
4. SFS-käsikirja 609. 2009. Rakennusten ja rakenteiden salamasuojaus.
5. Aro, Martti 2009. Salamasuojauksen tarve ja toteuttaminen. Seminaarimateriaali. Sähköinsinööriliitto SIL. Saatavissa: <https://docplayer.fi/46776537-Salamasuojauksen-tarve-ja-toteuttaminen-martti-aro-sil.html> Hakupäivä: 10.12.2018.
6. ST 53.16.01. 2017. Rakennusten salamasuojaus.
7. Annanpalo, Jaakko – Ikävalko, Mauri – Koponen, Jarmo – Mäkelä, Antti – Ristilä, Juha – Sjögren, Harry – Taimisto, Samuli – Tiainen, Esa 2012. Rakennusten salama- ja ylijännitesuojaus. Espoo: Tammerprint.



Keskimääräinen vuotuinen maasalamiheys 1998-2016. Yksikkö maasalamoita neliökilometrille vuodessa. <https://ilmatiiteenlaitos.fi/suomen-ukkosilmasto>