

LIITE 3
1 (5)

K.OSA/KYLÄ	KORTT./TILA	TONTTI.NR:O	VIRANOMAISEN ARKISTOINTIMERKINTÖJÄ VARTEN		
RAKENNUSTOIMENPIDE KORJAUSRAKENNUS			PIIRUSTUSLAJI RAKENNEPIIRUSTUS		
RAKENNUSKOHTeen NIMI JA OSOITE S. KOSOSEN POLTTOAINEKATOS			PIIRUSTUKSEN SISÄLTÖ		MITTAKAAVA
Kerimäentie KERIMÄKI			LEIKKAUKSET 1-1...3-3	1:5	
			LEIKKAUS 4-4	1:10	
			JÄYKISTELEVYT	1:5	
 INSINÖÖRITOIMISTO TANSKANEN OY KESÄLAHTI SAVONLINNA KUOPIO			SUUNN.ALA	TYÖN N:O JA PIIRUST.N:O	MUUTOS
Olavinkatu 60, 57100 SAVONLINNA puh.050 3653716 e-mail:ville.angesleva@student.saimia.fi			RAK		
PIIRT. VÄn	SUUNN.Ville Ängeslevä, Insinööriopiskelija				
PVM 6.1.2011	TARK.				

SISÄLTÖ

MITTAKAAVA

PÄIVÄMÄÄRÄ

LEIKKAUS 1-1

1:5

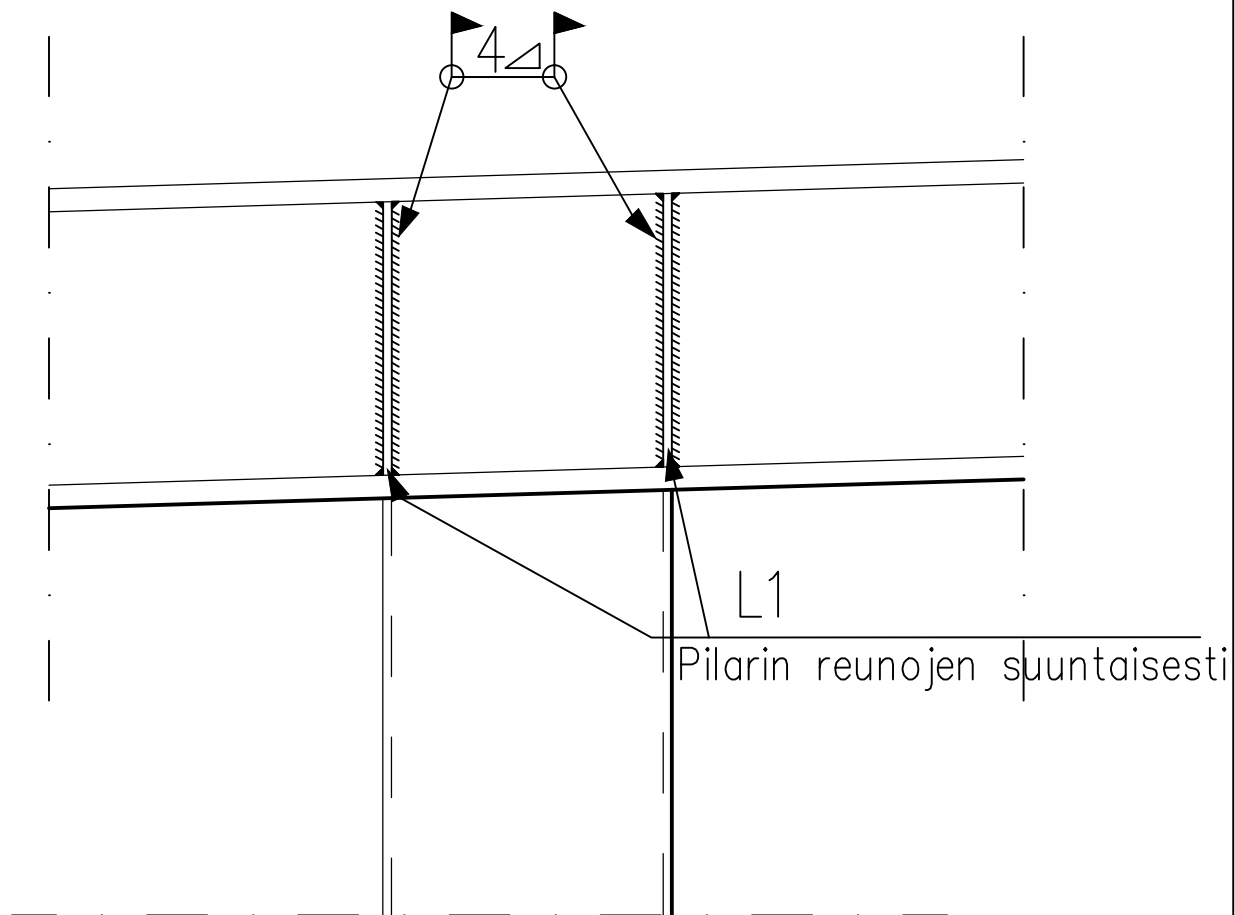
4.1.2011

SUUNNITTELIJA

Ville Ängeslevä

LIITE 3

2 (5)



SISÄLTÖ

LEIKKAUS 2-2

MITTAKAAVA

1:5

PAIVAMAARA

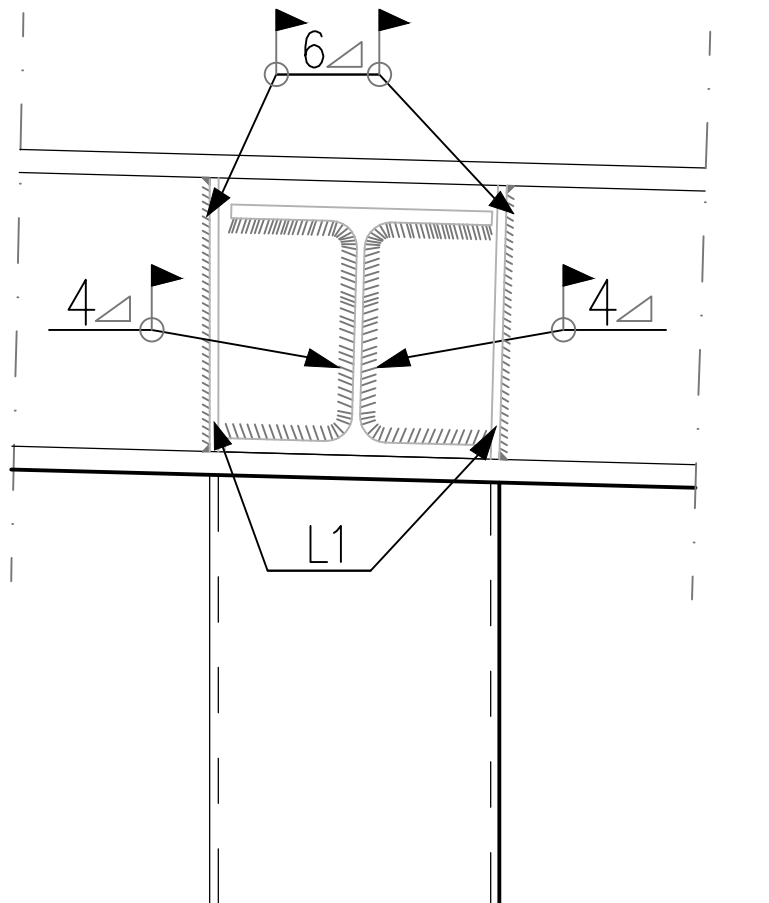
4.1.2011

SUUNNITTELIJA

Ville Ängeslevä

LIITE 3

3 (5)



SISÄLTÖ

LEIKKAUS 3-3
+LEVYTYT

MITTAKAAVA

1:5

PAIVAMAARA

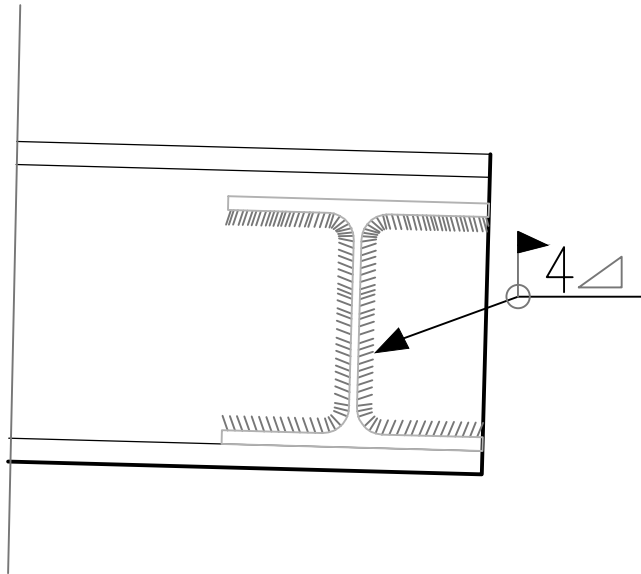
4.1.2011

SUUNNITTELIJA

Ville Ängeslevä

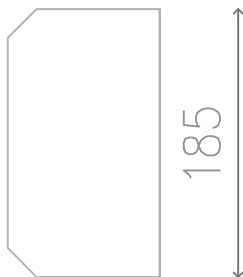
LIITE 3

4 (5)



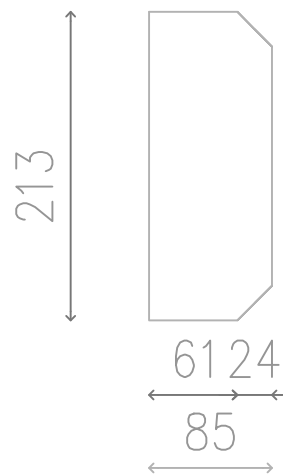
L1

105
20 85



paksuus 6 mm

L2



paksuus 8 mm

SISÄLTÖ

MITTAKAAVA

PAIVAMAARA

LEIKKAUS 4-4

1:10

4.1.2011

SUUNNITTELIJA

Ville Ängeslevä

LIITE 3

5 (5)

