

Metropolia Ammattikorkeakoulu
Talotekniikan koulutusohjelma

Veikko Saarinen

**Säästävätö eri lämmöntalteenottojärjestelmät
primäärienergiaa?**

Insinööritö 4.5.2009

Ohjaaja: DI Erja Reinikainen

Ohjaava opettaja: lehtori Hanna Sulamäki

Tekijä Otsikko Sivumäärä Aika	Veikko Saarinen Säästävät­kö eri lämmön­talteenottojärjestelmät primäärienergi­aa? 39 sivua 4.6.2009
Koulutusohjelma	talotekniikka
Tutkinto	insinööri (AMK)
Ohjaaja Ohjaava opettaja	DI Erja Reinikainen lehtori Hanna Sulamäki
<p>Insinööri­työn tarkoituksena on tarkastella lämmön­talteenottojärjestelmien myötä, kuinka paljon primäärienergi­aa kuluu. Myyntienergi­an määrä ei kerro todenperäistä primäärienergi­an kulutusta. Primäärienergi­akerroin muodostuu primäärienergi­an muunnosprosessissa häviävästä energiasta.</p> <p>Työssä vertaillaan vesi-glykoli-, kuutio- ja pyörivää lämmön­talteenottojärjestelmää. Lämmön­talteenotolla varustettujen IV-koneiden sähkö- ja lämpöenergi­an kulutuksen aiheuttaman primäärienergi­an kulutuksen erotusta verrataan koneeseen, jossa ei ole lämmön­talteenottoa.</p> <p>Tarkoituksena on tarkastella, kuinka paljon primäärienergi­aa kuluu tai säästyy lisättäessä lämmön­talteenottojärjestelmä. Lisäksi työssä muutetaan lämmön­talteenoton hyötysuhdetta ja ilmanvaihtokoneen käyntiaikoja.</p> <p>Vesi-glykolijärjestelmä kulutti ainoastaan enemmän kuin säästi primäärienergi­aa lähentyessään 30 %:a. Käyntiajan lisääminen ympärivuorokautiseksi sekä -vuotiseksi lisäsi energi­an kulutusta, mutta säästi prosentuaalisesti primäärienergi­aa verrattuna alkuperäiseen käyntiaikaan (7.00–17.00 ja 5 d / 7 d).</p>	
Hakusanat	primäärienergi­a, lämmön­talteenotto

Helsinki Metropolia University of Applied Sciences Abstract

Author Title	Veikko Saarinen Primary energy savings through different heat recovery systems
Number of Pages Date	39 22 April 2009
Degree Programme	Building Services Engineering
Degree	Bachelor of Engineering
Instructor Supervisor	Erja Reinikainen, M.Sc Hanna Sulamäki, Senior Lecturer
<p>The purpose of final seat project was to review heat recovery systems in air handling units and to study how much primary energy is saved through different systems. The purchased amount of energy does not reveal the primary energy consumption. The primary energy factors include the energy conversion process losses and are significantly different for electricity and district heating.</p> <p>The aim was to examine how much primary energy was saved or how much more energy was used when adding a heat recovery system. In addition, in the calculations the heat recovery efficiency and air-handling unit operation times went changed.</p> <p>This project compared three different heat recovery systems in air-handling units and the changes in electricity and heat consumption. The change in primary energy consumption was compared to a unit that did not include heat recovery.</p> <p>The results showed that only water glycol system consumed more primary energy than saved it, approaching 30%. The increase of operation times to cover 12 mouths a year and 24 hours a day increased the energy consumption but saved the percentage of primary energy compared to the initial operation time (7.00-17.00 and 5 d / 7 d).</p>	
Keywords	primary energy, heat recovery

Sisällys

Tiivistelmä

Abstract

1	Johdanto	6
2	Primäärienergia ja energiamuotojen kertoimet	7
2.1	Mitä on primäärienergia	7
2.2	Primäärienergiakerroin	7
3	Tarkastelun työkalut, lähtötiedot ja taseraja	7
3.1	Ilmanvaihtokoneiden lähtötiedot	7
3.2	Perusilmanvaihtojärjestelmä	8
3.3	Taseraja	9
3.4	Säävyöhyke ja lämpötilat	10
3.5	Motiwatti-ohjelman laskentamenetelmä	10
3.6	EU 2000-ohjelman laskentamenetelmä	11
4	Työssä tarkasteltavat lämmöntalteenottojärjestelmät	12
4.1	Vesi-glykoli	12
4.2	Kuutio	14
4.3	Pyörivä kiekko	15
5	Energiankulutuksen laskennan tulokset	16
5.1	Kokonaissähkö ja primäärienergian kulutus	16
5.1.1	Peruskone	17
5.1.2	Vesi-glykoli	18
5.1.3	Kuutio	19
5.1.4	Pyörivä kiekko	20
5.2	Lämmitysenergia	22
6	Tulosten tarkastelu	22
6.1	Lämmöntalteenotolla saavutettava primäärienergian kulutuksen muutos	22
6.2	Vesi-glykoli-LTO	24
6.3	Pumppujen käyntiajan muuttaminen puhaltimien käyttöajaksi	26
7	Yhteenveto	27
	Lähteet	29
	Liitteet	30
	Liite 1: Alkuarvot	30
	Liite 2: Tehonlaskeminen	31
	Liite 3: Energian kulutus	33

Liite 4: Primäärienergian laskeminen	35
Liite 5: Motivatilla lasketut arvot	37
Liite 6: Primäärienergian kulutuksen kaaviot	38

1 Johdanto

Työssä tutkin, miten sähköenergiaa kuluu erilaisissa ilmanvaihdon lämmöntalteenottojärjestelmissä ja kuinka paljon lämpöä saadaan talteen. Työssä määriteltyihin alkuperäisiin ilmanvaihtokoneisiin lisätään lämmöntalteenottojärjestelmä (LTO). Lisäsvaiheessa IV-koneelle ei tehdä muita toimenpiteitä. Tässä työssä tarkastelen primäärienergiakertoimen avulla, mikä on primäärienergian todellinen kulutus ja LTO:lla mahdollisesti saavutettava primäärienergian säästö.

Tarkasteluaikana on vuosi, johon kuuluu kesä- ja talviaika. Primäärienergiakertoimina käytetään kaukolämmölle ja sähköntuotannolle jo valmiiksi laskettuja Suomen keskimääräisiä arvoja. Ilmanvaihtokoneen kokoluokat määräytyvät ilmavirran mukaan (1,2,5 ja 7 m³/s). Koneet ilman LTO:a määritellään Fläktwoods Oy:n EU 2000 -ohjelmalla. Tutkimani LTO-järjestelmät ovat pyörivä, vesi-glykoli- ja kuutio-LVI-järjestelmä.

Energiankulutuslaskelmat ilmanvaihdon lämmitysenergian kulutuksessa tehdään Motiwatti-ohjelmalla. Työssä tarkastellaan LTO:n hyötysuhteen ja käyntiajan vaikutuksia energian kulutuksen muuttumiseen.

Sähkönkulutusta lisääviä tekijöitä ovat mm. LTO-laitteen lisäämisestä aiheutuva painehäviön nouseminen ja sen myötä puhaltimen sähkötehon tarpeen suureneminen, talteenoton kiertopumput ja LTO:n pyörimismoottori.

2 Primäärienergia ja energiamuotojen kertoimet

2.1 Mitä on primäärienergia?

Ilmastointimuutoksen myötä ei ole aivan sama, minkä verran primäärienergiaa kuluu eli paljonko hiilidioksidia vapautuu ilmaan. Primäärienergia on energiaa, jota on luonnossa hyödyntämättömänä eikä sitä ole teollisuudessa käsitelty. Yhden myytävän kWh:n tuottamiseen kuluu energiaa primäärienergiakertoimen verran kussakin primäärienergiälähteessä. Suomessa primäärienergiälähteitä ovat vesivoima, puupolttoaine, turve, yhdyskuntajäte ja tuulivoima [3]. Muita tunnettuja primäärienergia-lähteitä ovat öljy, ydinvoima ja vesivoima. Primäärienergiaa käytetään tilastointitarkoituksiin, jolloin energianlähteet ovat yhteismitallisia. Kansainvälisen energijärjestön mukaan jopa 90 % maapallon primäärienergiantuotannosta perustuu polttoaineiden polttamiselle. [1]

2.2 Primäärienergiakerroin

Kun primäärienergia muunnetaan sekundaarienergiaksi eli kulutusenergiaksi, häviää siitä muunnosprosessissa energiaa. Muunnosprosessissa primäärienergian ja hyötyenergian suhdetta kutsutaan hyötysuhteeksi. Eri sekundaarienergioiden tuotannossa primäärienergiälähteiden muutosprosessissa häviää eri verran energiaa. Tästä johtuen primäärienergiakerroin ei ole sama kaikille sekundäärienergian muodoille [1]. Työssä käytetään Helsingin energian antamia kertoimia, joiksi on määritetty kaukolämmölle 0,4 ja taloussähkölle 2,5. [7]

3 Tarkastelun työkalut, lähtötiedot ja taseraja

3.1 Ilmanvaihtokoneiden lähtötiedot

Peruskoneiden tunnuksena olen käyttänyt tunnuksia 1.1, 1.2, 1.5 ja 1.7. Koneen tunnuksen ensimmäinen numero kuvastaa järjestelmämuotoa (1 = Ilman LTO:a, 2 = Vesi-glykoli, 3 = Kuutio ja 4 = Pyörivä). Jälkimmäinen numero kuvastaa koneen ilmamäärää (m^3/s).

Tarkastelussa käytetyt perusilmanvaihtokoneet on määritelty EU 2000 -ohjelmalla. Liitteen 2 kohdassa ”peruskone” on kirjattu EU 2000 -ohjelmasta saadut ilmanvaihtokoneiden tarvittavat tekniset arvot. Näitä alkuarvoja käytetään myös lämmöntalteenotolla varustetuissa koneissa, joihin lisätään LTO:n tuomat lisäpainehäviöt ja sitä kautta huomioidaan tehon tarpeen kasvaminen.

Kanaviston painehäviönä käytetään kaikissa koneissa 300 Pa. SFP-luku pyritään saamaan mahdollisimman lähelle rakentamismääräysten mukaista maksimiarvoa 2,5 kW/m³/s. Poistoilmavirta on laskelmissa sama kuin tuloilmavirta.

LTO:n hyötysuhteina pyritään käyttämään todenperäisiä hyötysuhteita (liite 1). LTO:n lisäämisestä johtuvat painehäviöt on katsottu Olof Granlund Oy:n suunnitteluohjeesta. Hyötysuhteet ovat kokemuspohjaisesti määriteltyjä arvoja ja katsottu osoittamaan todellisia arvoja. Kohdekiinteistössä käytetään kaukolämpöä.

Yhtälöllä 1 on laskettu LTO-patterin jälkeinen lämpötila. Liitteeseen 1 on lisätty edellä mainittujen asioiden määritetyt ja lasketut arvot.

$$\eta_{LTO} = \frac{t_{LTO} - t_u}{t_p - t_u} \rightarrow t_{LTO} = \eta_{LTO} \times (t_p - t_u) + t_u \quad (1)$$

η_{LTO} on lämmöntalteenoton lämpötilahyötysuhde (%)

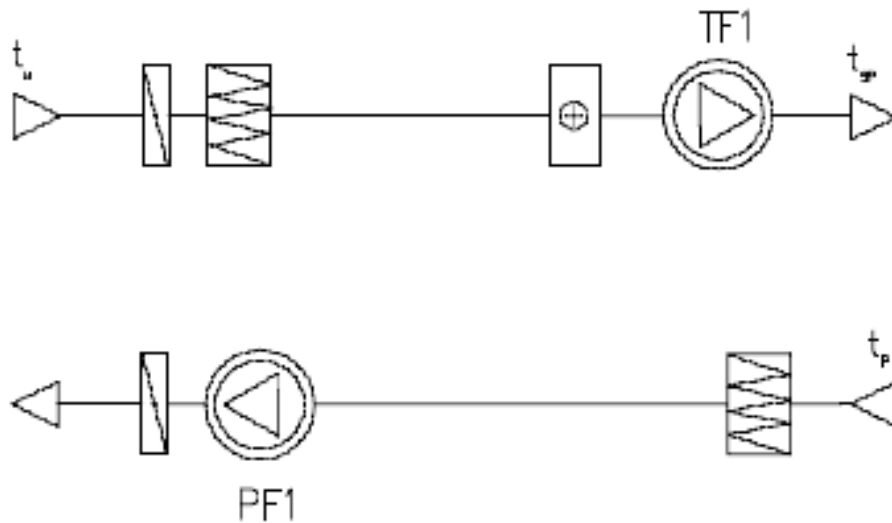
t_u on ulkolämpötila, (°C)

t_{LTO} on lämmön talteenoton jälkeen oleva tuloilman lämpötila, (°C)

t_p on poistoilman lämpötila, (°C)

3.2 Perusilmanvaihtojärjestelmä

Perusilmanvaihtojärjestelmällä tarkoitetaan ilmanvaihtokonetta, jossa ei ole LTO-järjestelmää. Kuvassa 1 on esitetty pelkistetty kytkentäkaavio perusilmanvaihtokoneista. Koneisiin kuuluvat sulkupellit, suodattimet, tulopuhallin (TF1), poistopuhallin (PF1) ja lämmityspatteri.



Kuva 1. Perusilmanvaihtokoneen pelkistetty kytkentäkaavio.

IV-konetta ohjataan koneen omalla aikaohjelmalla tai kellokytkimellä. Tällöin voidaan määrittää haluttu käyntiaika. Poistoilman lämpötilan (t_p) mukaan säädetään tuloilman lämpötilaa (t_{sp}), siten, että saavutetaan poistoilman määräämä asetusarvo. Tuloilma lämmitetään lämmityspatterin avulla.

Perusilmanvaihtojärjestelmän tarkasteltavat tehonkulutukset

Perusilmanvaihtokoneessa sähköä kuluttavat puhaltimet (TF1 ja PF1) ja lämmityspatterin pumppu.

3.3 Taseraja

Työssä tarkastellaan vain ilmanvaihtokoneen energiankulutusta. Koneen palveleman rakennuksen muuta kulutusta ei ole huomioitu. Työssä katsotaan ilmanvaihtokoneen lämmitys- ja sähköenergian kulutus, jäähdytysenergiaa ei ole huomioitu. Koska yleensä LTO:n lisäämisen yhteydessä ei vaihdeta pienemmäksi alkuperäistä lämmityspatterin pumppua, tässä työssä ei huomioida pumpun energiankulutuksen pienentymistä. Pumput käyvät koko lämmityskauden aikana vakioteholla 24 h vuorokaudessa.

Kesäaikana ne käyvät satunnaisesti rakennusautomaatiojärjestelmän ohjaamina.

Pumpun kesäkäyntiä ja siitä johtuvaa tehontarvetta ei huomioida.

Lämmitystarveluku on pienempi päivällä auringon paistaessa kuin yöllä. Tämän vuoksi primäärienergian kulutuksen kannalta ei ole aivan sama, käytetäänkö ilmanvaihtoa päivällä tai yöllä. Alkuperäinen käyntiaika on klo 7.00–17.00 ja pidennetty käyntiaika on 0.00–24.00.

3.4 Sävyöhyke ja lämpötilat

Tarkastelualueena käytetään rakentamismääräyskokoelman D5 sävyöhykkeen 1 mukaisia arvoja (katso Motiwatin poikkeukset kohdasta 3.5). Mitoitusarvoina ulkolämpötilana (t_U) käytetään -26 °C , sisäänpuhallusilman lämpötilana (T_{SP}) $+18\text{ °C}$ ja poistoilman lämpötilana (t_P) $+22\text{ °C}$.

3.5 Motiwatti-ohjelman laskentamenetelmä

Motiwatti-ohjelma on energiakatselmoijan työkalu. Ohjelmalla voidaan tarkastella rakennuksien energian- ja vedenkulutukseen liittyviä ominaisuuksia. Motiwatti poikkeaa tässä insinööriyössä rakentamismääräyskokoelman D5 ilmanvaihdon lämpöenergian laskennassa siten, että Motiwatilla laskennassa käytetään tarkempaa sisäänpuhallusilman lämmittämisen arvoa tuntitasolla. Tämä antaa todellisemman energian kulutuksen. Laskennassa käytetään Ilmatieteen laitoksen testivuoden 1979 Helsinki-Vantaan säätä.

Rakennuksen energiankulutus on lähes verrannollinen sisä- ja ulkolämpötilojen erotukseen. Tähän perustuu lämmitystarveluvun käyttö rakennuksen lämmitystarpeen arvioinnissa [4]. Motiwatilla energiankulutus lasketaan yhtälöllä 2.

$$Q_{IV} = (1 - \eta_{LTO,E}) \sum_{kk=1}^{12} \left(\sum_{Tunti=Alkaa}^{Päättyy} Q_{IVTUNTI} \right) \quad (2)$$

Alkaa on käyntijakson alkamisen kellonaika

Päättyy on käyntijakson päättymisen kellonaika

$Q_{ivtunti}$ on yksittäisen kuukauden, yhden käyntijakson tunnin lämmöntarve

$\eta_{LTO,E}$ on lämmöntalteenoton energiahyötysuhde (%).

Ohjelmassa syötetään kullekin koneelle tarvittavat arvot. Kuvassa 2 on esitetty koneen 1.7 lähtöarvot ja alkuperäinen käyntiaika.

Motiwatti 2.0 Energiakatselmoijan työkalu - C:\Program Files\Motiwatti\Insinööri työ hyötysuhde 0 %.mwt

Katselmus Muokkaa Näytä Ikkuna Kohteen mallinnus Säästöjen laskenta Työkalut Apua

Ilmanvaihtokone

Koneen tunnus: IVK1.7 Käyntiajat >>>

Liittyy tilaan: Ei määritetty

Ilmanvaihdon periaate: Koneellinen tulo-poisto

Järjestelmätyyppi: Vakio 2-nop.käyttö

Puhaltimen säätötapa: Pyörimisnopeus Paineenkorotuksen vakio-osuus: 10 % Puhallinsähkö

Puhaltimen voimansiirtotapa: Kilahihnavälitys

LTO Lämpötilahyötysuhde: 0 %

Tuloilmavirta, 1/1 Teho: 7 m³/s

Sisäänpuhalluslämpötilä: 18 °C

Lämmitys sähköpatterilla

Poistoilmavirta, 1/1 teho: 7 m³/s

Energiankulutus: Lämpö 246.23 MWh/a Laske Sulje

Ilmanvaihtokoneen käyntiajat

Koneen tunnus: IVK1.7 Sulje

Käyntiaikojen syöttötapa: Neljännesvuosittain, tarkennettu Apua

1. neljännes 2. neljännes 3. neljännes 4. neljännes

Joulu-helmikuu

Alkaa klo	Päätyy klo	Tuloilmavirta % (1/1):stä	Käyntijaksoja viikossa	T _{sp} °C
07:00	17:00	100	5	18

Kopioi muihin

Kuva 2. Motiwatti-ohjelmassa ilmanvaihtokoneen arvojen syöttäminen

3.6 EU 2000 -ohjelman laskentamenetelmä

Fläktwoods Oy:n EU 2000 -ohjelma on tietokonepohjainen ilmanvaihtojärjestelmien valintaohjelma. Tilavuusvirta, kanaviston painehäviö ja tarvittavat mitoituslämpötilat syöttämällä voidaan komponentteja muuttamalla saada haluttu ilmanvaihtojärjestelmä. Valitsin konekoon lähimpänä SFP lukua 2,5 kW/m³/s. Tässä työssä on EU 2000 -ohjelmalla määritetty perus ilmanvaihtokoneet ilman LTO-laitteita. Kuva 3 on ohjelman laskemasta teknisten tietojen yhteenvedosta otettu kopio. Yhteenvedo on perusilmanvaihtokoneesta 1.5. Peruskoneiden yhteenvedot on koottu liitteeseen 2.


ILMANKÄSITTELYKONE EU 2000

Projekti	144 () / insinööri	2.0.090318.2
AOC	ACON-00457708	
Kone	6 (1.5) / IVK	2009-03-20
Konekoko	40	Sivu 1
Asiakas	-	
Asiakkaan viite	-	
Oma viite	Veikko Saarinen	
Tuloilmavirta	5,00 m ³ /s	Poistoilmavirta 5,00 m ³ /s
Ulkoisen painehäviö	300 Pa	Ulkoisen painehäviö 300 Pa
Jännite	3 x 400, 50 Hz	Paino 1152 kg
SFP _v	2,46 kW/m ³ /s	

YHTEENVETO

Toiminto-osat ilmavirran suunnassa	v0 (m/s)	Et (%)	tw (°C)	ts (°C)	dP (Pa)
Tuloilma:					
Peltiosa/liitântäosa	4,6				10
Suodatin	3,5				208
Ilmanlämmitin	3,4		-26,0 / 16,9		133
Radiaalipuhallin		61,2	16,9 / 18,0	24,0 / 25,2	713
Poistoilma:					
Peltiosa/liitântäosa	4,6				10
Suodatin	3,5				206
Radiaalipuhallin		56,2			578

Kuva 3. EU 2000 -ohjelman yhteenveto koneesta 1.5 [6]

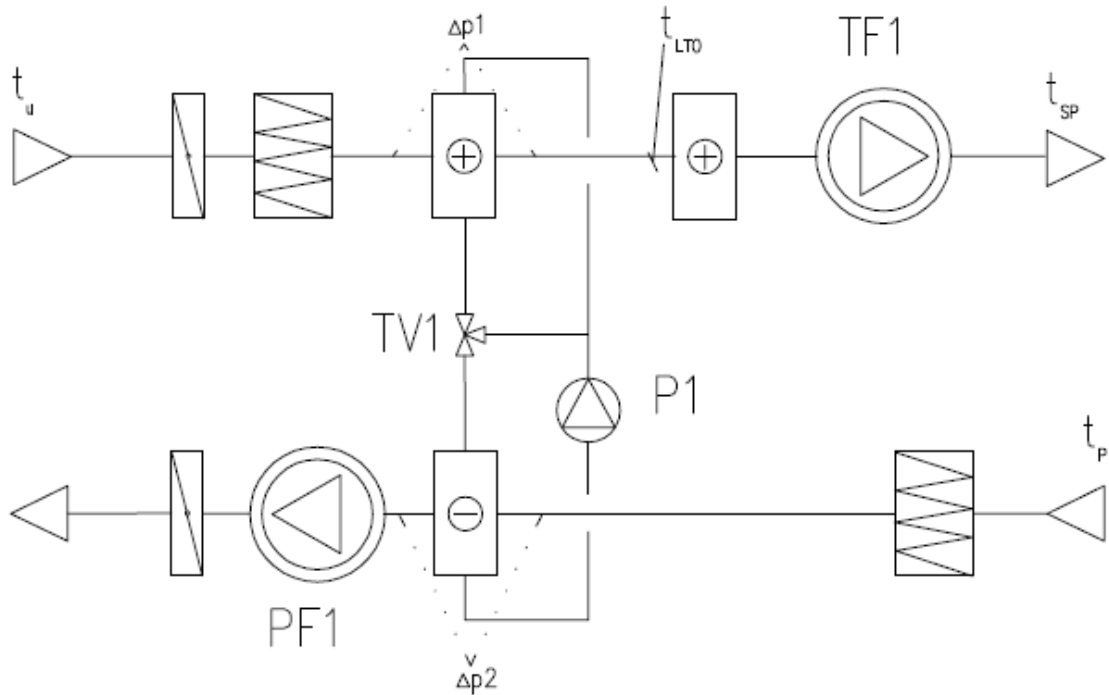
4 Työssä tarkasteltavat lämmöntalteenottojärjestelmät

4.1 Vesi-glykoli

Perusilmanvaihtokoneeseen on lisätty vesi-glykoli-lämmöntalteenottojärjestelmä.

Ilmanvaihtokanaviin tulo-, että poistoilmakanavaan lisätään LTO-patterit. Kuvassa 4 on esitetty pelkistetty kytkentäkaavio ilmanvaihtokoneesta, jossa on vesi-glykoli-LTO.

Liuospiirin pumppu (P1) siirtää lämpöä poistoilmapatterin (-) ja tuloilmakanavan esilämmityspatterin (+) välillä.



Kuva 4. Vesi-glykoli-LTO-järjestelmän pelkistetty kytkentäkaavio.

IV-konetta ohjataan koneen omalla aikaohjelmalla tai kellokytkimellä. Tällöin voidaan määrittää haluttu käyntiaika. Poistoilman lämpötilan (t_p) mukaan säädetään tuloilman lämpötilaa (t_{sp}), siten, että saavutetaan poistoilman määräämä asetusarvo. Tuloilman lämmittämiseen käytetään ensiksi LTO-liuospiirin säätöventtiiliä ja tarvittava lisälämmitysenergia säädetään lämmityspatterin säätöventtiilin avulla.

LTO:n oletus hyötysuhteena käytetään 40 %. Tyypillisiä kohteita ovat sairaalat, laboratoriot ja peruskorjauskohteet. Vesi-glykolijärjestelmää käytetään tilanteissa, joissa muut talteenottoratkaisut eivät tule kyseeseen, koska

- ilmanvaihdon tulo- ja poistoilmakoneet eivät ole tarpeeksi lähekkäin
- konehuoneet ovat liian matalat
- halutaan saada riskittömäksi poistoilmasta tulevat epäpuhtaudet.

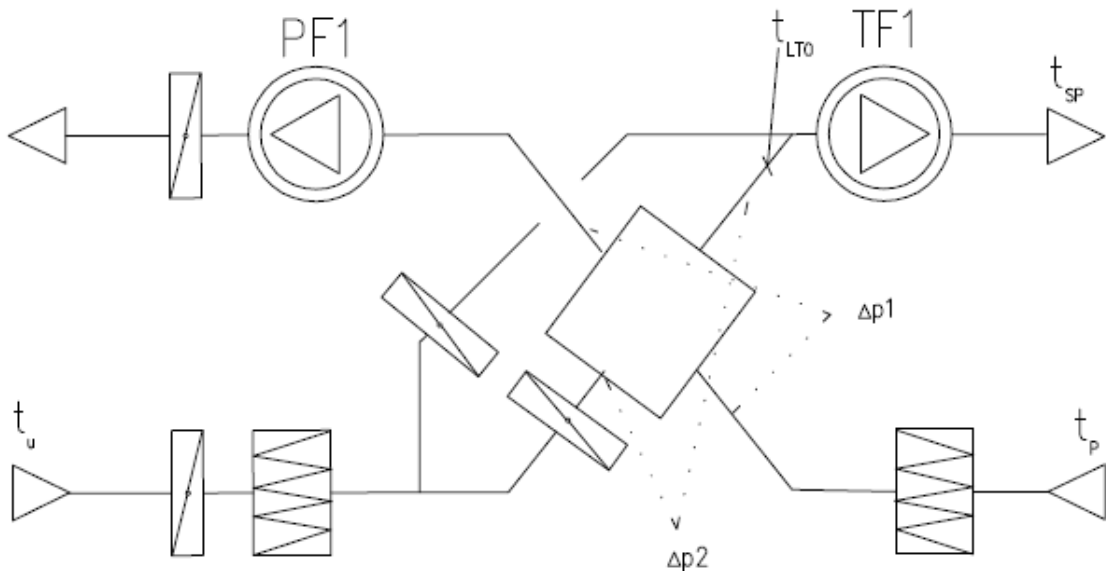
Lämmöntalteenotosta johtuva tehontarpeen / energiankulutuksen muuttuminen

LTO-pattereiden lisääminen perusilmanvaihtokoneeseen johtaa ilmanvaihdon puhaltimien (TF1 ja PF1) tehontarpeen kasvamiseen. Uuden liuospiiripumpun (P1)

lisäys lisää sähköenergian kulutusta. Lämmityspatterin lämmitystehontarve laskee. Taulukossa 1 on verrattuna perusilmanvaihtokoneen ja vesi-glykolipatterin painehäviöstä johtuva puhaltimen sähkötehtarpeen kasvaminen [5].

4.2 Kuutio

Perusilmanvaihtokoneeseen on lisätty levylämmöntalteenotto (talteenottokuutio). Ilmanvaihtokanavien tulo- ja poistoilmakanavien väliin lisätään LTO-kuutio. Kuvassa 5 on esitetty pelkistetty kytkentäkaavio ilmanvaihtokoneesta, jossa on kuutio-LTO. Talvella poisto- ja tuloilma menevät kuution lävitse. Kesällä käytetään tulopuolella ilman ohituskanavaa, jotta tuloilma ei lämpene silloin, kun siihen ei ole tarvetta.



Kuva 5. Kuutio-LTO-järjestelmän pelkistetty kytkentäkaavio.

IV-konetta ohjataan koneen omalla aikaohjelmalla tai kellokytkimellä. Tällöin voidaan määrittää haluttu käyntiaika. Poistoilman lämpötilan (t_p) mukaan säädetään tuloilman lämpötilaa (t_{sp}), siten, että saavutetaan poistoilman määräämä asetusarvo. Tuloilman lämmittämiseen käytetään kuutio-LTO-järjestelmän hyödyntämä lämmitysenergia ja lopuksi tarvittava lisälämmitys lämmityspatterin säätöventtiilin avulla. Lämpötilaa säädelään myös ohituspeltien avautumisen mukaan.

LTO:n oletushyötysuhteena käytetään 60 %. Tyypillisiä kohteita ovat koulut ja liikuntasalit.

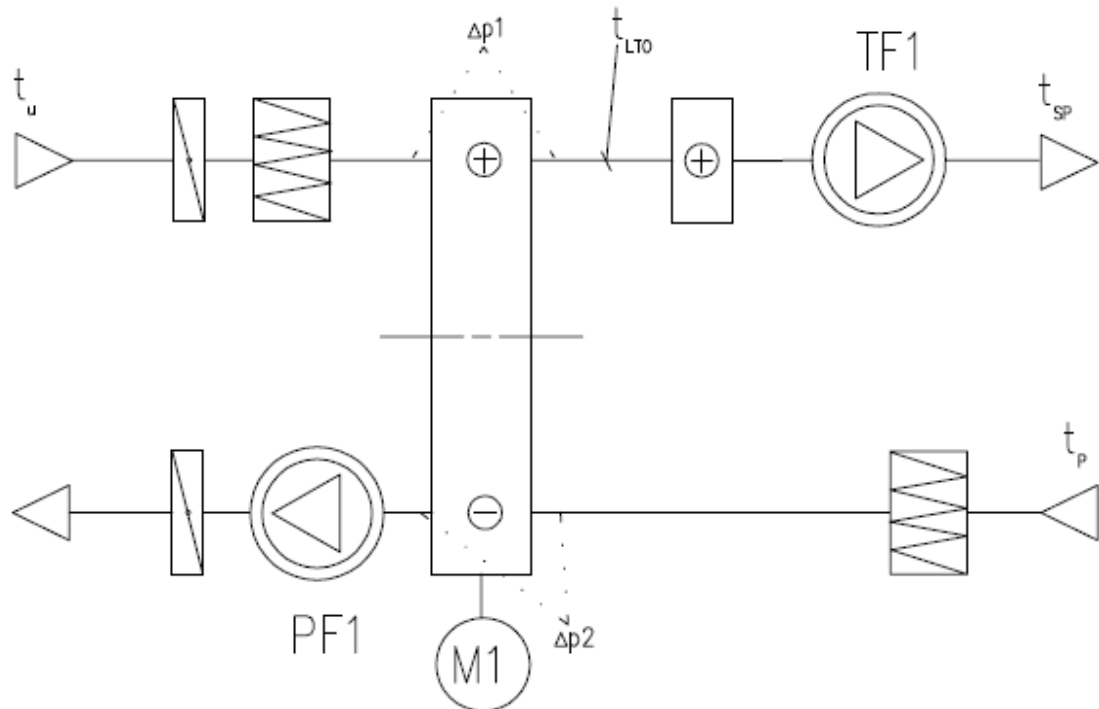
Lämmöntalteenotosta johtuva tehontarpeen/energiankulutuksen muuttuminen

LTO-kuution lisääminen perusilmanvaihtokoneeseen johtaa ilmanvaihdon puhaltimien (TF1 ja PF1) tehontarpeen kasvamiseen [5]. Sähköenergian kulutus tulo puolella kesäaikana on kuitenkin sama kuin perusilmavaihtokoneen tuloilmakoneessa.

4.3 Pyörivä kiekko

Pyörivässä lämmönottojärjestelmässä tulo- ja poistoilmakone on asennettu päällekkäin tai sivuttain. Kuvassa 6 on esitetty pelkistetty kytkentäkaavio ilmanvaihtokoneesta, jossa on pyörivä LTO-järjestelmä. Lämpöä keräävä kiekko siirtää lämpöenergiaa poistoilmasta (-) pyörimällä tuloilmaan (+). Kiekkoa pyörittää moottori (M1).

IV-konetta ohjataan koneen omalla aikaohjelmalla tai kellokytkimellä. Tällöin voidaan määrittää haluttu käyntiaika. Poistoilman lämpötilan (t_p) mukaan säädetään tuloilman lämpötilaa (t_{sp}), siten, että saavutetaan poistoilman määräämä asetusarvo. Tuloilman lämmittämiseen hyödynnetään LTO-kiekon pyörimisnopeutta ja lopun lämmitysenergian tarve säädetään lämmityspatterin säätöventtiilin avulla.



Kuva 6. Pyörivän LTO-järjestelmän pelkistetty kytkentäkaavio.

LTO:n oletushyötysuhteena käytetään 70 %. Tyypillisiä kohteita ovat toimistot, luokat ja neuvottelutilat. Pyörivällä LTO-järjestelmällä yleensä voidaan taata paras hyötysuhde.

Lämmöntalteenotosta johtuva tehontarpeen/energiankulutuksen muuttuminen

LTO-pattereiden lisääminen perusilmanvaihtokoneeseen johtaa ilmanvaihdon puhaltimien (TF1 ja PF1) tehontarpeen kasvamiseen. Sähköenergian kulutus kasvaa myös lisätyn LTO-kiekkoa pyörittävän moottorin (M1) myötä.

5 Energiankulutuksen laskennan tulokset

5.1 Kokonaissähkö ja primäärienergian kulutus

Kokonaissähköenergian kulutuksella tarkoitetaan ilmanvaihtokoneen puhaltimien, lämmityspatterin pumpun ja LTO-laitteen kuluttamaa sähköenergiaa. Energian kulutuksen laskennassa on käytetty vertailun vuoksi kahta eri käyntiaikaa (10 h / 24 h, 5 d / 7 d / ja 24 h / 24 h, 7 d / 7 d) ja LTO:n hyötysuhteen muutosta $\pm 10\%$ (Liite 4).

Sähköenergian kulutus on laskettu yhtälöllä 3.

$$Q_{\text{SähköVuosi}} = \sum P_{\text{sähkö}} \times T \quad (3)$$

$Q_{\text{Aähkö, Vuosi}}$ on sähköenergian vuotuinen kulutus (kWh/a)

$P_{\text{Sähkö}}$ on sähköteho (kW)

T on vuotuinen käyntiaika (h/a)

5.1.1 Peruskone

Peruskoneen vuotuiset sähköenergian kulutukset on laskettu yhtälöllä 3.

Esimerkkilasku lasketaan liitteestä 2 saatujen sähkötehojen perusteella

ilmanvaihtokoneelle 1.7. Kyseisen ilmanvaihtokoneen tehot esitetään taulukossa 1.

Käyntiaikana käytetään liitteen 3 sähkölaitteiden ja pumppujen alkuperäisiä käyntiaikoja.

Taulukko 1. Peruskoneen 1.7 sähköteho

Tulopuhaltimen teho	(kW)	7,84
Poistopuhaltimen teho	(kW)	6,91
Lämmityspatterin pumpun teho	(kW)	1,43
Tehot yhteensä	(kW)	16,18

Puhaltimia käytetään kesä- ja talviaikana. Tällöin vuoden kokonaistuntimäärä jaetaan viikon päivien lukumäärän ja vuorokauden tuntimäärän mukaan (yhtälö 3). Puhaltimien vuotuinen sähköenergian kulutus on 38,46 MWh/a.

$$Q_{\text{SV, Puh}} = (7,84 + 6,91) \text{ kW} \times (8760 \text{ h/a} \times (5 \text{ d} / 7 \text{ d}) \times (10 \text{ h} / 24 \text{ h})) = 38,46 \text{ MWh/a} \quad (3)$$

Lämmityspatterin pumppua käytetään lämmityskaudella. Lämmityskaudeksi on määritetty 8 kk. Lämmityspatterin pumpun vuotuinen sähköenergian kulutus on 8,35 MWh/a.

$$Q_{SV, Pum} = 1,43 kW \times (((8760 h/a \times (7d/7d) \times (24h/24h)) / 12kk) \times 8kk) = 8,35 MWh/a \quad (3)$$

Ilmanvaihtokoneen 1.7 sähköenergian kulutus oli yhteensä 46,81 MWh.

Primäärienergian kulutus laskettiin jo valmiiksi lasketulla Suomen keskimääräisellä sähköenergian primäärienergiakertoimen arvolla 2,5. Tällöin saamme sähkökulutuksesta johtuvaksi primäärienergian kulutukseksi 117,09 MWh/a. Kulutus sisältää puhaltimet ja lämmityspatterin pumpun.

Liitteessä 5 on esitetty muiden peruskoneiden (alkuperäisellä ja pidennetyllä käyntiajalla) samalla menetelmällä lasketut tulokset.

5.1.2 Vesi-glykoli

Peruskoneelle, johon on lisätty vesi-glykoli-lämmöntalteenotto, lasketaan vuotuiset sähköenergian kulutukset yhtälöllä 3. Esimerkkilasku lasketaan liitteestä 2 saatujen sähkötehojen perusteella ilmanvaihtokoneelle 2.7. Kyseisen ilmanvaihtokoneen tehot esitetään taulukossa 2. Käyntiaikana käytetään liitteen 3 sähkölaitteiden ja pumppujen alkuperäisiä käyntiaikoja. LTO-hyötysuhteena käytetään alkuperäistä arvoa (40 %).

Taulukko 2. Vesi-glykoli-LTO:lla varustetun ilmanvaihtokoneen 2.7 sähköteho

Tulopuhaltimen teho	(kW)	10,37
Poistopuhaltimen teho	(kW)	9,64
Lämmityspatterin pumpun teho	(kW)	1,43
Liuospiirin pumpun teho	(kW)	0,57
Tehot yhteensä	(kW)	22,01

Puhaltimia käytetään kesä- ja talviaikana. Tällöin vuoden kokonaistuntimäärä jaetaan viikon päivienlukumäärän ja vuorokauden tuntimäärän mukaan (yhtälö 3). Puhaltimien vuotuinen sähköenergian kulutus on 52,17 MWh/a.

$$Q_{SV, Puh} = (10,37 + 9,64) kW \times (8760 h/a \times (5d/7d) \times (10h/24h)) = 52,17 MWh/a \quad (3)$$

Lämmityspatterin ja liuospiirin pumppua käytetään lämmityskaudella, kesäajan käyntiä ei ole huomioitu. Lämmityskaudeksi on määritetty 8 kk. Molempien pumppujen vuotuinen sähköenergian kulutus on 11,68 MWh/a.

$$Q_{SV,Pum} = (1,43 + 0,57)kW \times (((8760h/a \times (7d/7d) \times (24h/24h)) / 12kk) \times 8kk) = 11,68 \text{ MWh/a} \quad (3)$$

Ilmanvaihtokoneen 2.7 sähköenergian kulutus oli yhteensä 63,86 MWh.

Primäärienergian kulutus laskettiin jo valmiiksi lasketulla Suomen keskimääräisellä sähköenergian primäärienergiakertoimella 2,5. Tällöin saamme sähkönkulutuksesta johtuvasta primäärienergian kulutuksesta 159,65 MWh/a.

Liitteessä 5 on esitetty muiden vesi-glykoli-LTO:lla varustettujen IV-koneiden (alkuperäisellä ja pidennetyllä käyntiajalla) samalla menetelmällä lasketut tulokset.

5.1.3 Kuutio

Peruskoneelle, johon on lisätty kuutio-LTO, lasketaan vuotuiset sähköenergian kulutukset yhtälöllä 3. Esimerkkilasku lasketaan liitteestä 2 saatujen sähkötehojen perusteella ilmanvaihtokoneelle 3.7. Kyseisen ilmanvaihtokoneen tehot esitetään taulukossa 3. Käyntiaikana käytetään liitteen 3 sähkölaitteiden ja pumppujen alkuperäisiä käyntiaikoja. LTO-hyötysuhteena käytetään alkuperäistä arvoa (60 %).

Taulukko 3. *Kuutiolla varustetun ilmanvaihtokoneen 3.7 sähköteho*

Tulopuhaltimen teho	(kW)	9,74
Poistopuhaltimen teho	(kW)	8,96
Lämmityspatterin pumpun teho	(kW)	1,43
Tehot yhteensä	(kW)	22,13

Puhaltimia käytetään kesä- ja talviaikana. Tällöin vuoden kokonaistuntimäärä jaetaan viikon päivienlukumäärän ja vuorokauden tuntimäärän mukaan (yhtälö 3). Puhaltimien vuotuinen sähköenergian kulutus on 48,75 MWh/a.

$$Q_{SV, Puh} = (9,74 + 8,96)kW \times (8760h/a \times (5d/7d) \times (10h/24h)) = 48,75MWh/a \quad (3)$$

Lämmityspatterin pumppua käytetään lämmityskaudella, kesäajan käyntiä ei ole huomioitu. Lämmityskaudeksi on määritetty 8 kk. Lämmityspatterin pumpun moottorin vuotuinen sähköenergian kulutus on 8,35 MWh/a.

$$Q_{SV, Pum} = 1,43kW \times (((8760h/a \times (7d/7d) \times (24h/24h)) / 12kk) \times 8kk) = 8,35 MWh/a \quad (3)$$

Ilmanvaihtokoneen 3.7 sähköenergian kulutus oli yhteensä 57,12 MWh.

Primäärienergian kulutus laskettiin jo valmiiksi lasketulla Suomen keskimääräisellä sähköenergian primäärienergiakertoimella 2,5. Tällöin saamme primäärienergian kulutukseksi 152,05 MWh/a.

Liitteessä 5 on esitetty kuutio-LTO:lla varustettujen IV-koneiden (10 h/24 h, 5 d/7 d/ ja 24 h/24 h, 7 d/ 7 d) samalla menetelmällä lasketut tulokset.

5.1.4 Pyörivä kiekko

Peruskoneelle, johon on lisätty pyörivä LTO, lasketaan vuotuiset sähköenergian kulutukset yhtälöllä 3. Esimerkkilasku lasketaan liitteestä 2 saatujen sähkötehojen perusteella ilmanvaihtokoneelle 4.7. Kyseisen ilmanvaihtokoneen tehot esitetään taulukossa 4. Käyntiaikana käytetään liitteen 3 sähkölaitteiden ja pumppujen alkuperäisiä käyntiaikoja. LTO-hyötysuhteena käytetään alkuperäistä arvoa (70 %).

Taulukko 4. *Pyörivällä kiekolla varustetun ilmanvaihtokoneen 4.7 sähköteho*

Tulopuhaltimen teho	(kW)	10,37
Poistopuhaltimen teho	(kW)	9,64
Lämmityspatterin pumpun teho	(kW)	1,43
Pyörivän moottorin teho	(kW)	0,16
Tehot yhteensä	(kW)	21,60

Puhaltimia käytetään kesä- ja talviaikana. Tällöin vuoden kokonaistuntimäärä jaetaan viikon päivienlukumäärän ja vuorokauden tuntimäärän mukaan (yhtälö 3). Puhaltimien vuotuinen sähköenergian kulutus on 52,17 MWh/a.

$$Q_{SV, Puh} = (10,37 + 9,64) kW \times (8760 h / a \times (5d / 7d) \times (10h / 24h)) = 52,17 MWh/a \quad (3)$$

Lämmityspatteria ja roottorin käyttömoottoria käytetään lämmityskaudella. Pumppu käy jatkuvasti, mutta kiekon moottori vain ilmanvaihtokoneen käydessä. Kiekon moottorin oletetaan käyvän vakioteholla. Lämmityskaudeksi on määritetty 8 kk. Lämmityspatterin pumpun vuotuinen sähköenergian kulutus on 8,37 MWh/a.

$$Q_{SV, Pum} = (1,43) kW \times (((8760 \times (7d / 7d) \times (24h / 24h)) / 12kk) \times 8kk) = 8,37 MWh/a \quad (3)$$

Pyörivän LTO:n roottorin viemä vuotuinen energia on laskettu yhtälöllä 3.

$$Q_{SV, M1} = (0,16) kW \times (((8760 h / a \times (5d / 7d) \times (10h / 24h)) / 12kk) \times 8kk) = 0,28 MWh/a \quad (3)$$

Ilmanvaihtokoneen 4.7 sähköenergian kulutus oli yhteensä 60,82 MWh.

Primäärienergian kulutus laskettiin jo valmiiksi lasketulla Suomen keskimääräisellä sähköenergian primäärienergiakertoimella 2,5. Tällöin saamme sähkönkulutuksesta johtuvasta primäärienergian kulutuksesta 142,79 MWh/a.

Liitteessä 5 on esitetty pyörivällä LTO:lla varustettujen IV-koneiden (alkuperäisellä ja pidennetyllä käyntiajalla) samalla menetelmällä lasketut tulokset.

5.2 Lämmitysenergia

Lämmitysenergian laskennassa vuotuinen kulutus on laskettu Motiwatti-ohjelmalla.

Luvun kohdassa 3.5 on esitetty ohjelman laskentamenetelmä. Liitteeseen 5 on koottu Motiwatista saadut lämmitysenergian kulutukset kullekin IV-koneelle. Taulukossa 5 on esitetty Motiwatista saadut lämpöenergian kulutukset ja kaukolämmölle asetetulla primäärienergiakertoimella (0,4) laskettu lämmön tuottamiseen kuluva primäärienergia.

Taulukko 5. Motiwatista alkuperäisillä käyntiajoilla saadut energiankulutukset

	Kone	Lämpöenergia	Primäärienergia
	tunnus	MWh/a	MWh/a
PERUS	Kone 1.1	35,2	14,1
	Kone 1.2	70,4	28,1
	Kone 1.5	175,9	70,4
	Kone 1.7	246,2	98,5
VG	Kone 2.1	18,0	7,2
	Kone 2.2	36,1	14,4
	Kone 2.5	90,2	36,1
	Kone 2.7	126,3	50,5
KUUTIO	Kone 3.1	10,2	4,1
	Kone 3.2	20,4	8,2
	Kone 3.5	51,0	20,4
	Kone 3.7	71,4	28,5
PYÖRIVÄ	Kone 4.1	6,3	2,5
	Kone 4.2	12,7	5,1
	Kone 4.5	31,7	12,7
	Kone 4.7	44,3	17,7

6 Tulosten tarkastelu

6.1 Lämmöntalteenotolla saavutettava primäärienergian kulutuksen muutos

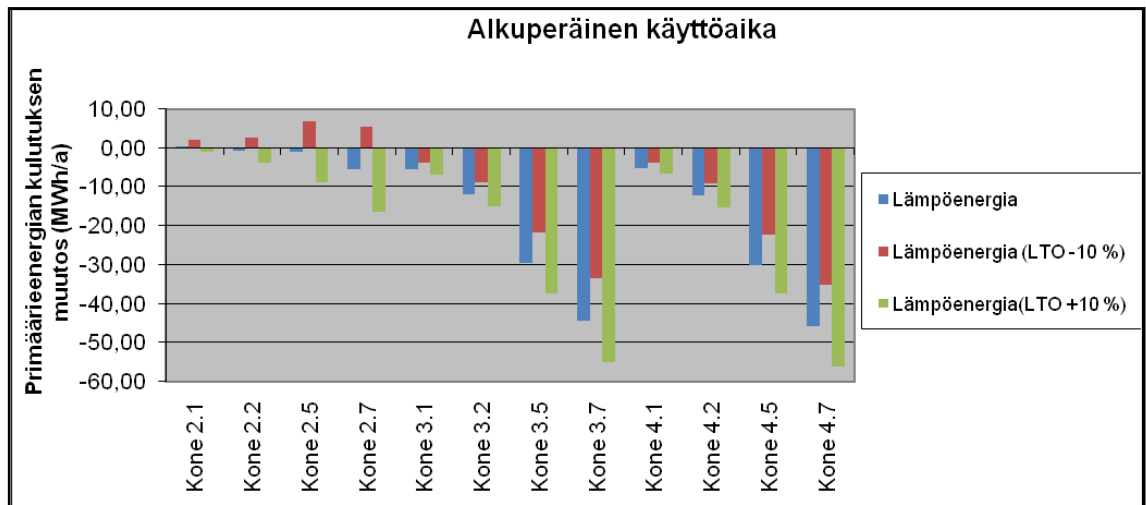
Perusilmanvaihtokoneeseen nähden sähkön kulutuksen aiheuttama primäärienergian kulutus kasvoi jokaisessa lämmön talteenotolla varustetussa koneessa. Lämmityksessä säästy primäärienergiaa. Taulukossa 6 on laskettu IV-koneen LTO-järjestelmien primäärienergian kulutuksesta säästynyt määrä (-) ja lisääntyneen kulutuksen prosenttimäärä (+).

Ainoastaan vesi-glykoli-LTO-järjestelmässä muutamit koneet kuluttivat enemmän primäärienergiaa kuin vastaavasti peruskoneessa – eli näissä tapauksissa lämmön talteenotto ei säästänyt primäärienergiaa. Primäärienergiaa kului eniten LTO-laitteen hyötysuhteen ollessa 10 % pienempi kuin alkuperäinen hyötysuhde (vesi-glykoli 40 %, kuutio 60 % ja pyörivä 70 %). Vähiten primäärienergiaa kului hyötysuhteen ollessa 10 % suurempi kuin alkuperäinen hyötysuhde.

Taulukko 6. Kokonaisprimäärienergian kulutus prosentteina

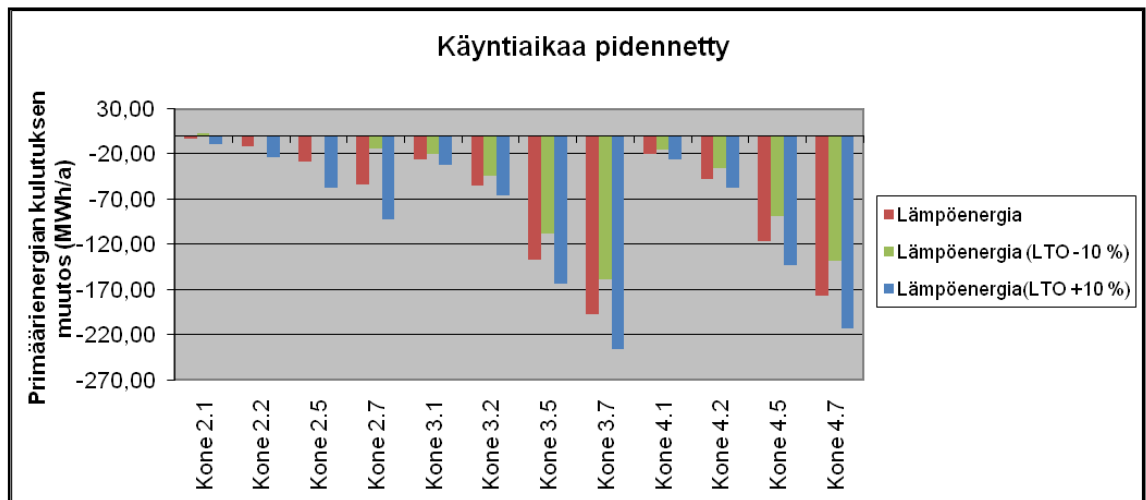
	Kone	Alkuperäinen käyttöaika 10h/5d			Käyttöaika on muutettu 24h/7d		
		Alkuperäinen	LTO - 10%	LTO +10%	Alkuperäinen	LTO - 10%	LTO +10%
VG	Kone 2.1	1,7 %	6,1 %	-3,2 %	-3,1 %	2,2 %	-9,0 %
	Kone 2.2	-0,9 %	4,0 %	-6,3 %	-6,3 %	-0,4 %	-12,9 %
	Kone 2.5	-0,6 %	4,0 %	-5,7 %	-5,7 %	-0,1 %	-11,8 %
	Kone 2.7	-2,6 %	2,5 %	-8,2 %	-8,3 %	-2,1 %	-15,3 %
KUUTIO	Kone 3.1	-19,3 %	-12,9 %	-26,4 %	-32,1 %	-23,6 %	-41,8 %
	Kone 3.2	-23,4 %	-16,3 %	-31,4 %	-36,8 %	-27,3 %	-47,8 %
	Kone 3.5	-21,6 %	-15,0 %	-29,0 %	-33,9 %	-25,2 %	-43,7 %
	Kone 3.7	-25,8 %	-18,3 %	-34,3 %	-39,4 %	-29,3 %	-50,9 %
PYÖRIVÄ	Kone 4.1	-18,5 %	-12,3 %	-25,2 %	-23,7 %	-16,3 %	-31,7 %
	Kone 4.2	-24,0 %	-16,8 %	-31,7 %	-30,1 %	-21,6 %	-39,5 %
	Kone 4.5	-22,1 %	-15,5 %	-29,1 %	-27,6 %	-19,8 %	-36,1 %
	Kone 4.7	-27,0 %	-19,4 %	-35,2 %	-33,7 %	-24,5 %	-43,8 %

Kuvassa 7 on vähennetty sähkön kulutuksen aiheuttama primäärienergian kulutuksen lisäys ja lämmitysenergian säästöstä johtuva primäärienergian kulutuksen pienentyminen. Lisääntyvä kulutus on kuvassa positiivista ja säästö negatiivista. Kuvasta voidaan todeta, että pääsääntöisesti primäärienergiaa säästyy LTO-laitteen lisäämisessä. Poikkeus löytyy vesi-glykolilla varustetuista koneista (2.1, 2.2, 2.5 ja 2.7). Kuvassa on myös esitetty tulokset, kun alkuperäisistä LTO-hyötysuhteista vähennetään tai niihin lisätään 10 %.



Kuva 7. Primäärienergian kulutus ja säästyminen

Pidentämällä IV-koneen käyntiaikaa alkuperäisestä käyntiajasta (alkuperäinen käyntiaika 10 h / 24 h, 5 d / 7 d ja pidennetty käyntiaika 24 h / 24 h, 7 d / 7 d), yksi kone (kone 2.1) kuluttaa primäärienergiaa enemmän kun vastaava peruskone. Vesi-glykolijärjestelmän LTO-hyötysuhde on tällöin alkuperäinen 40 % vähennettynä 10 %, eli 30 %. (Kuva 8)

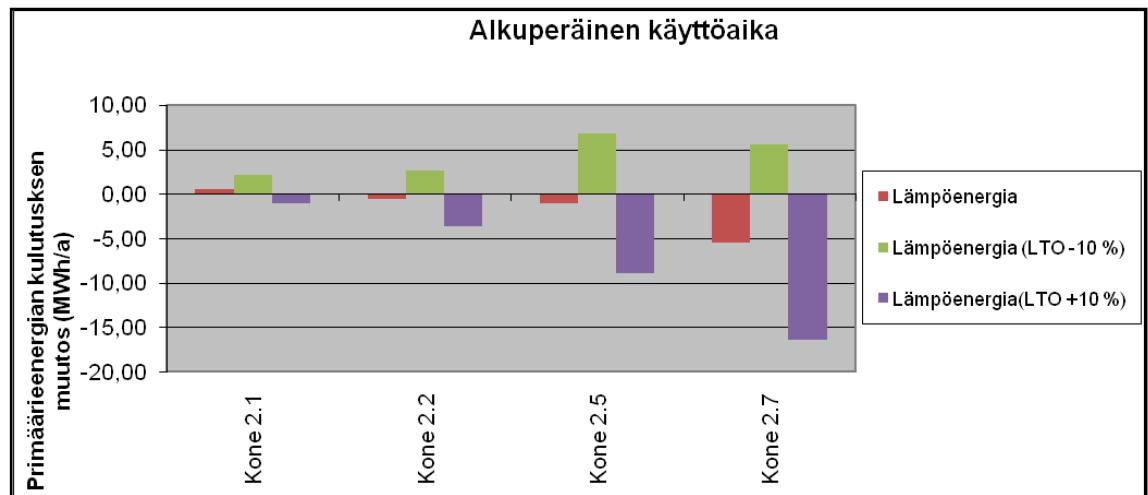


Kuva 8. Primäärienergian kulutus ja säästyminen pidemmällä käyntiajalla

6.2 Vesi-glykoli-LTO

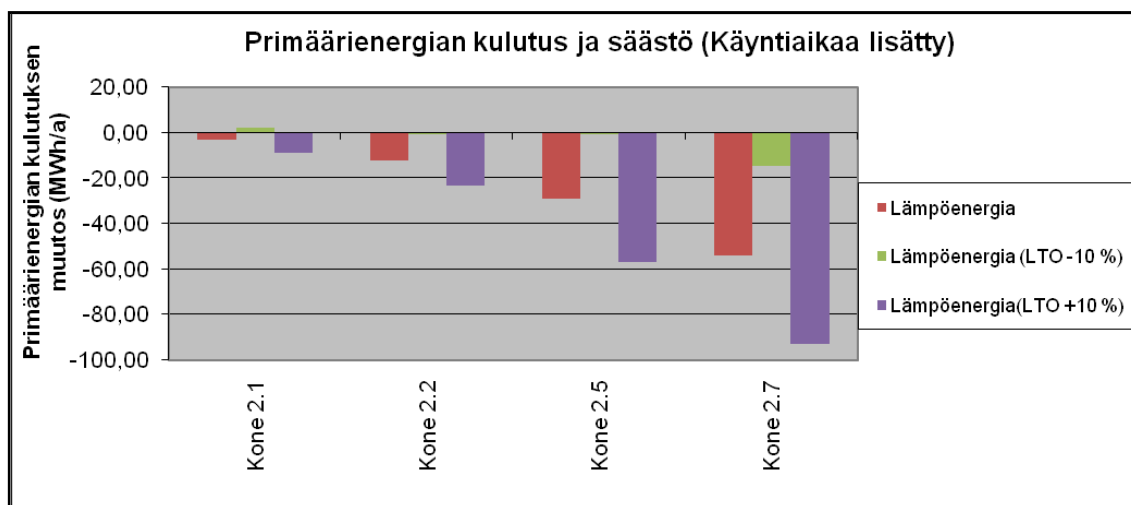
Kuvassa 9 on esitetty vesi-glykoli-LTO:n primäärienergian kulutus. Kuvan tarkastelun perusteella voidaan todeta koneista 2.1, 2.2, 2.5 ja 2.7, että primäärienergiaa ei säästetä

vesi-glykoli-LTO-järjestelmässä näillä ilmavirroilla, jos hyötysuhde laskee 30 %:n luokkaan.



Kuva 9. Vesi-glykoli-LTO:n primäärienergian kulutus

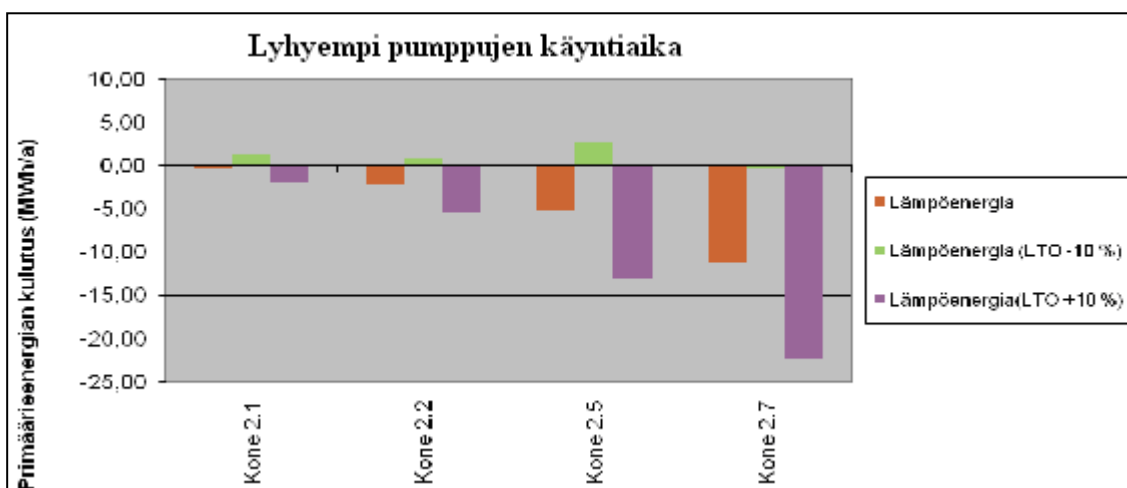
Kuvassa 10 on esitetty vesi-glykoli-LTO:n primäärienergian kulutus, kun ilmanvaihdon käyntiaikaa on pidennetty alkuperäisestä. Kuvan 10 tarkastelun perusteella voidaan todeta, että vain kone 2.1 hyötysuhteella 30 % ei säästänyt primäärienergiaa. Muut koneet säästivät. Koneiden 2.2 ja 2.5 LTO-laitteen investointikustannuksien ja ilmanvaihtokoneiden valmistamiseen kuluvan primäärienergian perusteella koneisiin ei ole kannattavaa laittaa vesi-glykoli LTO-järjestelmää, jos hyötysuhde on 30 % tai alle. Kone 2.7 säästää jo primäärienergiaa – eli käyntiajan pidennys sai aikaan tässä tapauksessa säästön lisääntymisen (verrataan kuvia 9 ja 10).



Kuva 10. Vesi-glykoli LTO:n primäärienergian kulutus pidemmällä käyntiajalla

6.3 Pumppujen käyntiajan muuttaminen puhaltimien käyttöajaksi

Lähes jokaisessa kiinteistössä IV-koneen lämmityspatterit ja vesi-glykoli-liuospiirin pumppu on käytössä ainakin lämmityskaudella ympäri vuorokauden. Kuvassa 11 esitetään tarkastelun tulokset vesi-glykoli-lämmöntalteenotolle, jossa pumppujen käyntiajat ovat samat kuin lyhennetyssä (10h / 24 h ja 5 d / 7 d) IV-koneiden puhaltimissa. Kuvaa 11 vertailemalla kuvaan 9 voidaan todeta, että pumppujen käyntiaikojen pienentäminen säästää primäärienergiaa.



Kuva 11. Vesi-glykoli-LTO:n primäärienergian kulutus, kun pumppujen käyntiaikaa on lyhennetty.

7 Yhteenveto

Tämä työ on tehty Insinööritoimisto Olof Granlund Oy:n toimeksiannosta ja valvonnassa. Insinööri työn aihealue on valittu primäärienergian käyttöön liittyvän lisääntyneen keskustelun ja lehtiartikkeleiden sekä ilmastonmuutoksen perusteella. Primäärienergiaan perustuvat tarkastelut ovat yleisiä muualla Euroopassa. Muissa EU-maissa rakennusten energiatodistuksessakin esitetään primäärienergian kulutus, mutta Suomessa primäärienergia-asiaa vasta ollaan nostamassa pinnalle.

Asuntonministeri Jan Vapaavuori on kommentoinut EU:n ilmastonmuutostavoitteista seuraavasti:

Entistä tehokkaammat toimet ilmastonmuutoksen hidastamiseksi ja kasvihuonekaasujen vähentämiseksi ovat Euroopan Unionin ja muiden valtioiden yhteinen tavoite ja velvollisuus. EU:n ilmasto- ja energiapolitiikan keskeisinä sitoumuksina on kasvihuonekaasupäästöjen vähentäminen 20 %:lla, uusiutuvien energialähteiden osuuden nostaminen 20 %:iin energian loppukulutuksesta sekä ohjeellisena energiatehokkuuden parantaminen 20 %:lla, nämä kaikki vuoteen 2020 mennessä. [2]

Tehokkaat lämmöntalteenotot ovat merkittävä keino energiankulutuksen pienentämisessä etenkin peruskorjattavissa kohteissa. Tämän työn tuloksia voidaan hyödyntää energiansäästötarkasteluissa, joissa on perinteisesti tarkasteltu vain lämpöenergian säästöä. Sähköenergian kulutuksen lisääntymiseen lämmön talteenoton lisäämisen yhteydessä on kiinnitetty jonkin verran huomiota. Primäärienergiatarkastelu avaa uuden näkökulman säästölaskelmiin.

Käyntiajan muuttaminen alkuperäisestä (7.00–17.00) kokopäiväiseksi (0.00–24.00) säästää primäärienergiaa. Pyörivällä kiekolla ja kuutiolla varustetuissa IV-koneissa säästyy primäärienergiaa, vaikka hyötysuhdetta pienennettäisiin ja käyntiaikaa muutettaisiin. Vesi-glykoli-järjestelmä kuluttaa primäärienergiaa peruskonetta enemmän, jos hyötysuhde lähentelee 30 % eikä talteenotolla saavuteta säästöä.

Tämän perusteella pienimmissä ilmanvaihtojärjestelmissä vesi-glykoli-lämmöntalteenotolla ei saavuteta säästöä, kun käyntiaika on lyhyt ja talteenoton hyötysuhde jää huonoksi esim. ilmavirtasuhteen vuoksi.

Tarkastelussa saadut tulokset olivat jokseenkin yllättäviä. Työtä aloittaessa ajattelin, että alhaisimman hyötysuhteen omaava LTO-järjestelmä suurimmalla ilmamäärällä saattaisi kuluttaa enemmän primäärienergiaa kuin vastaava peruskone. Lopputuloksena vesi-glykoli-talteenotolla varustetun ilmanvaihtokoneen pienimmällä ilmamäärällä oli suurin lisääntyvä primäärienergian kulutus.

EU 2000 -ohjelmalla mitoitettut peruskoneet kokoluokat olivat erikokoisia. SFP-luvun kannalta ei ollut aivan sama, oliko koneen koko juuri astetta isompi vai pienempi. Jos kone oli ”väljä”, painehäviö pelleissä, suodattimissa ja pattereissa oli pienempi. Tämä saattoi vaikuttaa oleellisesti primäärienergian kulumiseen. Jatkoselvityksessä voisi tarkastella konemitoituksen vaikutusta tuloksiin. Myös lämmöntalteenoton hyötysuhteen parantamisen vaikutusta (esim +20 % alkuperäisestä) voisi tarkastella.

Lähteet

- 1 Tietoa primäärienergiasta. (WWW-dokumentti.) Wikipedia.
< <http://fi.wikipedia.org/wiki/Prim%C3%A4%C3%A4rienergia>>.2009. Luettu 12.2.2009
- 2 Vapaavuori, Jan. Tietoa primäärienergiasta ja EU:n energiatavoitteista. (WWW-dokumentti.) Asuntoministeri Jan Vapaavuori.
< <http://www.vapaavuori.net/?kannanotot&id=280&y=2008> >.2008. Luettu 10.3.2009
- 3 VTT Prosessit. Energia Suomessa. Edita, 2004, s. 43
- 4 Tietoa lämmitystarveluvusta. (WWW-dokumentti.) Ilmatieteen laitos.
< http://www.fmi.fi/tuotteet/kauppa_11.html >.2009. Luettu 16.2.2009
- 5 Tietoa puhaltimien tehosta. (WWW-dokumentti.) Motiva Oy.
< <http://extra.motiva.fi/energiakatselmoijat/motiwatti20kysymyksiajavastauksia/lvi-kysymykset.html> >.2007. Luettu 18.2.2009.
- 6 EU 2000. (WWW-dokumentti.) Fläktwoods Oy.
< <http://www.flaktwoods.fi> >2009. Luettu 19.2.2009.
- 7 Kaukolämpö. (WWW-dokumentti.) Helsingin Energia Oy.
< <http://www.helen.fi> >2009. Luettu 29.2.2009.

Taulukko Alkuarvot

Aine ominaisuuksia	Tiheys (kg/m ³)		OLK (kJ/kgK)	
Ilma	1,2		1	
Vesi	1000		4,2	
Vesi-glykoli	1000		3,7	
Ilmavirta	(m ³ /s)	(m ³ /s)	(m ³ /s)	(m ³ /s)
Tulo	1	2	5	7
LTO	η (%)	η (%)	η (%)	η (%)
Vesi-glykoli	40	40	40	40
kuutio	60	60	60	60
Pyörivä	70	70	70	70
Lämpötilat	°C	°C	°C	°C
Tu	-26	-26	-26	-26
Tsp	18	18	18	18
Puhaltimesta	1	1	1	1
Tsp	17	17	17	17
Tp	22	22	22	22
Tlto (VG)	-6,8	-6,8	-6,8	-6,8
Tlto (kuutio)	2,8	2,8	2,8	2,8
Tlto (Pyörivä)	7,6	7,6	7,6	7,6
LTO lisäämisestä johtuva	Δp	Δp	Δp	Δp
VG-> Tulopuhaltimelle	200	200	200	200
Kuutio-> Tulopuhaltimelle	150	150	150	150
Pyörivä-> Tulopuhaltimelle	200	200	200	200
VG-> Poistopuhaltimelle	200	200	200	200
Kuutio-> Poistopuhaltimelle	150	150	150	150
Pyörivä-> Poistopuhaltimelle	200	200	200	200
Lämmityspatterin veden Δt	°C	°C	°C	°C
Meno	60	60	60	60
Paluu	30	30	30	30
Primärenergiakerroin				
Kaukolämpö	0,4	0,4	0,4	0,4
Sähkö	2,5	2,5	2,5	2,5

Taulukko A. EU 2000:lla saadut arvot ja tehonlaskeminen

PERUSKONE					VESI-GLYKOLI				
SFP luku	2,4	2,2	2,5	2,1	SFP luku	3,4	3,0	3,3	2,9
Tulopuhallin	1,1	1,2	1,5	1,7	Tulopuhallin (m³/s)	2,1	2,2	2,5	2,7
Ilmavirta (m³/s)	1	2	5	7	Ilmavirta (m³/s)	1	2	5	7
Δp Paineenkorotus (Pa)	556	576	656	621	Δp Paineenkorotus (Pa)	756	776	856	821
Puhalli kok. η (%)	43,3	49,9	50,1	55,4	Puhalli kok. η (%)	43,3	49,9	50,1	55,4
Puhallin η (%)	58,2	63,8	61,2	66,3	Puhallin η (%)	58,2	63,8	61,2	66,3
Moottori η (%)	83,6	85,6	88,6	89,9	Moottori η (%)	83,6	85,6	88,6	89,9
Hihna η (%)	92,6	93,7	95	95,1	Hihna η (%)	92,6	93,7	95	95,1
Taajuusmuuntaja η (%)	96	97,5	97,3	97,8	Taajuusmuuntaja η (%)	96	97,5	97,3	97,8
Puhaltimen teho SFP (kW)	1,29	2,31	6,54	7,84	Puhaltimen teho SFP (kW)	1,75	3,11	8,54	10,37
Tulopuhaltimen SFP-luku	1,29	1,15	1,31	1,12	Tulopuhaltimen SFP-luku	1,75	1,56	1,71	1,48
Poistopuhallin (m³/s)	1,1	1,2	1,5	1,7	Poistopuhallin	2,1	2,2	2,5	2,7
Ilmavirta (m³/s)	1	2	5	7	Ilmavirta (m³/s)	1	2	5	7
Δp Puhaltimen(Pa)	516	539	578	559	Δp Puhaltimen(Pa)	716	739	778	759
Δp Paineenkorotus (Pa)	463	486	525	506	Δp Paineenkorotus (Pa)	663	686	725	706
Puhalli kok. η (%)	40,6	46,9	45,5	51,2	Puhalli kok. η (%)	40,6	46,9	45,5	51,2
Puhallin η (%)	54,7	60,6	56,2	62,1	Puhallin η (%)	54,7	60,6	56,2	62,1
Moottori η (%)	83,6	85,6	88,6	88,9	Moottori η (%)	83,6	85,6	88,6	88,9
Hihna η (%)	92,4	93,7	94,4	95	Hihna η (%)	92,4	93,7	94,4	95
Taajuusmuuntaja η (%)	96	96,5	96,8	97,7	Taajuusmuuntaja η (%)	96	96,5	96,8	97,7
Puhaltimen teho SFP (kW)	1,14	2,07	5,77	6,91	Puhaltimen teho SFP (kW)	1,63	2,93	7,97	9,64
Poistopuhaltimen SFP-luku	1,14	1,04	1,15	0,99	Poistopuhaltimen SFP-luku	1,63	1,46	1,59	1,38
Patteri	1,1	1,2	1,5	1,7	Patteri	2,1	2,2	2,5	2,7
Tiheys (kg/m³)	1	1	1	1	Tiheys (kg/m³)	1	1	1	1
OLK (kJ/kgK)	1,2	1,2	1,2	1,2	OLK (kJ/kgK)	1,2	1,2	1,2	1,2
ΔT, Alkuperäinen	43	43	43	43	ΔT, Alkuperäinen	43	43	43	43
ΔT Uusi	43	43	43	43	ΔT Uusi	23,8	23,8	23,8	23,8
Ilmavirta (m³/s)	1	2	5	7	Ilmavirta (m³/s)	1	2	5	7
Patteri teho alkup.(kW)	51,6	103	258	361	Patteri teho alkup.(kW)	51,6	103	258	361,2
Patteri teho uusi(kW)	51,6	103	258	361	Patteri teho uusi(kW)	28,6	57,1	143	199,9
Patterin Pumppu	1,1	1,2	1,5	1,7	Patterin Pumppu	2,1	2,2	2,5	2,7
Δp Pumpun (Pa)	200	200	200	200	Δp Pumpun (Pa)	200	200	200	200
Pumpun η (%)	40	40	40	40	Pumpun η (%)	40	40	40	40
Tiheys (kg/dm³)	1	1	1	1	Tiheys (kg/dm³)	1	1	1	1
OLK (kJ/kgK)	4,2	4,2	4,2	4,2	OLK (kJ/kgK)	4,2	4,2	4,2	4,2
ΔT	30	30	30	30	ΔT	30	30	30	30
qv alkuperäinen (dm³/s)	0,41	0,82	2,05	2,87	qv alkuperäinen (dm³/s)	0,41	0,82	2,05	2,87
qv uusi (dm³/s)	0,41	0,82	2,05	2,87	qv uusi (dm³/s)	0,23	0,45	1,13	1,59
Pumpun teho alkup. (kW)	0,2	0,41	1,02	1,43	Pumpun teho alkup. (kW)	0,2	0,41	1,02	1,433
-	-	-	-	-	Vesiglykoli pumppu	2,1	2,2	2,5	2,7
-	0	0	0	0	Δp Pumpun (Pa)	150	150	150	150
-	0	0	0	0	Pumpun η (%)	40	40	40	40
-	0	0	0	0	Tiheys (kg/dm³)	1	1	1	1
-	0	0	0	0	OLK (kJ/kgK)	3,7	3,7	3,7	3,7
-	0	0	0	0	ΔT	28,8	28,8	28,8	28,8
-	0	0	0	0	qv (dm³/s)	0,22	0,43	1,08	1,51
-	0	0	0	0	Pumpun teho (kW)	0,08	0,16	0,41	0,568

Taulukko A. Tehojen perusteella lasketut energiankulutukset

Alkuperäinen käyntiaika

Sähkölaitteiden käyntiaika

Tuntia päivässä	10 h/d		
Päivää viikossa	5 d		
Kokovuoden	2607,1 h/a		
Kesäajan	869,0 h/a	4 kk	
Talviajan	1738,1 h/a	8 kk	

PERUSKONE

Tulopuhallin (m³/s)	1	2	5	7
Tulopuhaltimen SFP-luku	1,29	1,15	1,31	1,12
Puhaltimen teho SFP (kW)	1,29	2,31	6,54	7,84
Energia (MWh/a)	3,35	6,02	17,06	20,44
Poistopuhallin (m³/s)	1	2	5	7
Poistopuhaltimen SPF-luku	1,14	1,04	1,15	0,99
Puhaltimen teho SFP (kW)	1,14	2,07	5,77	6,91
Energia (MWh/a)	2,98	5,40	15,04	18,02
Patterin Pumppu	1	2	5	7
Pumpun teho alkup. (kW)	0,20	0,41	1,02	1,43
Energia (MWh/a)	1,20	2,39	5,98	8,37
-	-	-	-	-
-	-	-	-	-
Yhteensä				
Sähköenergia (MWh/a)	7,52	13,81	38,08	46,84

Pumppujen käyntiaika

Tuntia päivässä	24 h/d		
Päivää viikossa	7 d		
Kokovuoden	8760,0 h/a		
Kesäajan	2920,0 h/a	4 kk	
Talviajan	5840,0 h/a	8 kk	

VESI-GLYKOLI

Tulopuhallin (m³/s)	1	2	5	7
Tulopuhaltimen SFP-luku	1,75	1,56	1,71	1,48
Puhaltimen teho SFP (kW)	1,75	3,11	8,54	10,37
Energia (MWh/a)	4,56	8,11	22,26	27,03
Poistopuhallin (m³/s)	1	2	5	7
Poistopuhaltimen SPF-luku	1,63	1,46	1,59	1,38
Puhaltimen teho SFP (kW)	1,63	2,93	7,97	9,64
Energia (MWh/a)	4,26	7,63	20,77	25,15
Patterin Pumppu (VG)	1	2	5	7
Pumpun teho alkup. (kW)	0,20	0,41	1,02	1,43
Energia (MWh/a)	1,20	2,39	5,98	8,37
Vesiglykoli kierto pumppu	1	2	5	7
Pumpun teho (kW)	0,08	0,16	0,41	0,57
Energia (MWh/a)	0,47	0,95	2,37	3,31
Yhteensä				
Sähköenergia (MWh/a)	10,49	19,07	51,38	63,86

PYÖRIVÄ

Tulopuhallin (m³/s)	1	2	5	7
Puhaltimen teho SFP (kW)	1,75	3,11	8,54	10,37
Energia (MWh/a)	4,56	8,11	22,26	27,03
Tulopuhaltimen SFP-luku	1,75	1,56	1,71	1,48
Energia (MWh/a)	4,56	4,05	4,45	3,86
Poistopuhallin (m³/s)	1	2	5	7
Puhaltimen teho SFP (kW)	1,63	2,93	7,97	9,64
Energia (MWh/a)	4,26	7,63	20,77	25,15
Patterin Pumppu (Pyörivä)	1	2	5	7
Pumpun teho alkup. (kW)	0,20	0,41	1,02	1,43
Energia (MWh/a)	1,20	2,39	5,98	8,37
Pyörivä roottori	1	2	5	7
NimellisTeho (W)	0,04	0,04	0,1	0,16
Energia (MWh/a)	0,07	0,07	0,17	0,28
Yhteensä				
Sähköenergia (MWh/a)	10,08	18,20	49,19	60,82

KUUTIO

Tulopuhallin (m³/s)	1	2	5	7
Puhaltimen teho SFP (kW)	1,63	2,91	8,04	9,74
Energia (MWh/a)	4,26	7,59	20,96	25,38
Tulopuhaltimen SFP-luku	1,63	1,46	1,61	1,39
Energia (MWh/a)	4,26	3,79	4,19	3,63
Poistopuhallin (m³/s)	1	2	5	7
Puhaltimen teho SFP (kW)	1,51	2,71	7,42	8,96
Energia (MWh/a)	3,94	7,07	19,34	23,36
Patterin Pumppu (Kuutio)	1	2	5	7
Pumpun teho alkup. (kW)	0,20	0,41	1,02	1,43
Energia (MWh/a)	1,20	2,39	5,98	8,37
Yhteensä				
Sähköenergia (MWh/a)	9,39	17,05	46,28	57,12

Taulukko B. Tehojen perusteella lasketut energiankulutukset

Käyntiaikaa on muutettu

Sähkölaitteiden käyntiaika

Tuntia päivässä	24 h/d		
Päivää viikossa	7 d		
Kokovuoden	8760,0 h/a		
Kesäajan	2920,0 h/a	4 kk	
Talviajan	5840,0 h/a	8 kk	

PERUSKONE

Tulopuhallin (m³/s)	1	2	5	7
Tulopuhaltimen SFP-luku	1,29	1,15	1,31	1,12
Puhaltimen teho SFP (kW)	1,29	2,31	6,54	7,84
Energia (MWh/a)	11,26	20,23	57,33	68,69
Poistopuhallin (m³/s)	1	2	5	7
Poistopuhaltimen SPF-luku	1,51	1,36	1,48	1,28
Puhaltimen teho SFP (kW)	1,14	2,07	5,77	6,91
Energia (MWh/a)	10,00	18,15	50,54	60,55
Patterin Pumppu	1	2	5	7
Pumpun teho alkup. (kW)	0,20	0,41	1,02	1,43
Energia (MWh/a)	1,20	2,39	5,98	8,37
-	-	-	-	-
-	-	-	-	-
Yhteensä				
Sähköenergia (MWh/a)	22,46	40,77	113,84	137,62

Pumppujen käyntiaika

Tuntia päivässä	24 h/d		
Päivää viikossa	7 d		
Kokovuoden	8760,0 h/a		
Kesäajan	2920,0 h/a	4 kk	
Talviajan	5840,0 h/a	8 kk	

VESI-GLYKOLI

Tulopuhallin (m³/s)	1	2	5	7
Tulopuhaltimen SFP-luku	1,75	1,56	1,71	1,48
Puhaltimen teho SFP (kW)	1,75	3,11	8,54	10,37
Energia (MWh/a)	15,31	27,25	74,80	90,81
Poistopuhallin (m³/s)	1	2	5	7
Poistopuhaltimen SPF-luku	1,63	1,46	1,59	1,38
Puhaltimen teho SFP (kW)	1,63	2,93	7,97	9,64
Energia (MWh/a)	14,32	25,62	69,79	84,49
Patterin Pumppu (VG)	1	2	5	7
Pumpun teho alkup. (kW)	0,20	0,41	1,02	1,43
Energia (MWh/a)	1,20	2,39	5,98	8,37
Vesiglykoli kiertopumppu	1	2	5	7
Pumpun teho (kW)	0,08	0,16	0,41	0,57
Energia (MWh/a)	0,47	0,95	2,37	3,31
Yhteensä				
Sähköenergia (MWh/a)	31,30	56,21	152,94	186,99

PYÖRIVÄ

Tulopuhallin (m³/s)	1	2	5	7
Puhaltimen teho SFP (kW)	1,75	3,11	8,54	10,37
Energia (MWh/a)	15,31	27,25	74,80	90,81
Tulopuhaltimen SFP-luku	1,75	1,56	1,71	1,48
Energia (MWh/a)	15,31	13,62	14,96	12,97
Poistopuhallin (m³/s)	1	2	5	7
Puhaltimen teho SFP (kW)	1,63	2,93	7,97	9,64
Energia (MWh/a)	14,32	25,62	69,79	84,49
Patterin Pumppu (Pyörivä)	1	2	5	7
Pumpun teho alkup. (kW)	0,20	0,41	1,02	1,43
Energia (MWh/a)	1,20	2,39	5,98	8,37
Pyörivä roottori	1	2	5	7
NimellisTeho (W)	0,04	0,04	0,10	0,16
Energia (MWh/a)	0,23	0,23	0,58	0,93
Yhteensä				
Sähköenergia (MWh/a)	31,06	55,50	151,16	184,61

KUUTIO

Tulopuhallin (m³/s)	1	2	5	7
Puhaltimen teho SFP (kW)	1,63	2,91	8,04	9,74
Energia (MWh/a)	13,29	23,74	66,07	79,75
Tulopuhaltimen SFP-luku	1,63	1,46	1,61	1,39
Energia (MWh/a)	13,29	11,87	13,21	11,39
Poistopuhallin (m³/s)	1	2	5	7
Puhaltimen teho SFP (kW)	1,51	2,71	7,42	8,96
Energia (MWh/a)	12,16	21,89	60,16	72,52
Patterin Pumppu (Kuutio)	1	2	5	7
Pumpun teho alkup. (kW)	0,20	0,41	1,02	1,43
Energia (MWh/a)	1,20	2,39	5,98	8,37
Yhteensä				
Sähköenergia (MWh/a)	26,64	48,02	132,21	160,64

Taulukko A. Energian- ja primäärienergian kulutukset

IV-KONEIDEN PRIMÄÄRIENERGIAN KULUTUS											
Alkuperäinen lämpöenergia 10 W/24h ja 5 d/7 d											
KONE	Alkuperäinen lämpö	Alkuperäinen Primäärienergia	Alkuperäinen Primäärienergia	Alkuperäinen Primäärienergia	Alkuperäinen Primäärienergia	Alkuperäinen Primäärienergia	Alkuperäinen Primäärienergia	Alkuperäinen Primäärienergia	Alkuperäinen Primäärienergia	Alkuperäinen Primäärienergia	Alkuperäinen Primäärienergia
Alkuperäinen lämpö	Alkuperäinen Primäärienergia	Alkuperäinen Primäärienergia	Alkuperäinen Primäärienergia	Alkuperäinen Primäärienergia	Alkuperäinen Primäärienergia	Alkuperäinen Primäärienergia	Alkuperäinen Primäärienergia	Alkuperäinen Primäärienergia	Alkuperäinen Primäärienergia	Alkuperäinen Primäärienergia	Alkuperäinen Primäärienergia
KONE 1.1	7,52	18,81	35,18	14,07	70,35	14,07	14,07	35,18	14,07	35,18	14,07
KONE 1.2	13,81	34,54	70,35	28,14	70,35	28,14	70,35	17,5,88	70,35	70,35	28,14
KONE 1.5	38,08	95,20	175,88	70,35	175,88	70,35	70,35	246,23	70,35	175,88	70,35
KONE 1.7	46,84	117,09	246,23	98,49	246,23	98,49	98,49	246,23	98,49	246,23	98,49
KONE 2.1	10,49	26,22	18,04	7,22	21,97	8,79	8,79	14,11	5,64	14,11	5,64
KONE 2.2	19,07	47,69	36,07	14,43	43,93	17,57	17,57	28,22	11,29	28,22	11,29
KONE 2.5	51,38	128,45	90,18	36,07	109,84	43,94	43,94	70,55	28,22	70,55	28,22
KONE 2.7	63,86	159,65	126,25	90,90	153,77	61,51	61,51	98,77	39,51	98,77	39,51
KONE 3.1	9,39	25,21	10,20	4,08	14,11	5,64	5,64	6,33	2,53	6,33	2,53
KONE 3.2	17,05	45,49	20,39	8,16	28,22	11,29	11,29	12,66	5,06	12,66	5,06
KONE 3.5	46,28	122,97	50,98	20,39	70,55	28,22	28,22	31,65	12,66	31,65	12,66
KONE 3.7	57,12	152,05	71,37	28,55	98,77	39,51	39,51	44,31	17,72	44,31	17,72
KONE 4.1	10,08	23,48	6,33	2,53	10,20	4,08	4,08	2,64	1,06	2,64	1,06
KONE 4.2	18,20	42,62	12,66	5,06	20,39	8,16	8,16	5,28	2,11	5,28	2,11
KONE 4.5	49,19	115,70	31,65	12,66	50,98	20,39	20,39	13,19	5,28	13,19	5,28
KONE 4.7	60,82	142,79	44,31	17,72	71,37	28,55	28,55	18,47	7,39	18,47	7,39
LTO -JÄRJESTELMIEN ENERGIANTARPEEN SUUREN VÄHENTÄMISEN											
LTO : : : on pienempi -10 %											
LTO : : : on suurempi +10 %											
Alkuperäinen lämpöenergia 10 W/24h ja 5 d/7 d											
KONE	Alkuperäinen lämpö	Alkuperäinen Primäärienergia	Alkuperäinen Primäärienergia	Alkuperäinen Primäärienergia	Alkuperäinen Primäärienergia	Alkuperäinen Primäärienergia	Alkuperäinen Primäärienergia	Alkuperäinen Primäärienergia	Alkuperäinen Primäärienergia	Alkuperäinen Primäärienergia	Alkuperäinen Primäärienergia
KONE 1.1	7,52	18,81	35,18	14,07	70,35	14,07	14,07	35,18	14,07	35,18	14,07
KONE 1.2	13,81	34,54	70,35	28,14	70,35	28,14	70,35	17,5,88	70,35	70,35	28,14
KONE 1.5	38,08	95,20	175,88	70,35	175,88	70,35	70,35	246,23	70,35	175,88	70,35
KONE 1.7	46,84	117,09	246,23	98,49	246,23	98,49	98,49	246,23	98,49	246,23	98,49
KONE 2.1	2,96	7,41	5,28	2,11	7,22	2,86	2,86	4,43	1,69	4,43	1,69
KONE 2.2	5,26	13,15	9,99	3,71	10,57	4,21	4,21	6,85	2,53	6,85	2,53
KONE 2.5	13,30	33,25	20,39	8,16	28,22	11,29	11,29	15,33	5,85	15,33	5,85
KONE 2.7	17,02	42,96	18,04	7,22	21,97	8,79	8,79	14,11	5,64	14,11	5,64
KONE 3.1	1,87	4,67	2,49	0,99	3,35	1,29	1,29	1,69	0,64	1,69	0,64
KONE 3.2	3,24	8,09	4,99	1,87	6,05	2,29	2,29	2,93	1,11	2,93	1,11
KONE 3.5	8,20	20,90	12,66	4,99	14,11	5,64	5,64	7,05	2,53	7,05	2,53
KONE 3.7	10,28	25,70	15,33	5,85	18,47	7,39	7,39	9,39	3,53	9,39	3,53
KONE 4.1	2,56	6,40	3,35	1,29	4,43	1,69	1,69	2,03	0,76	2,03	0,76
KONE 4.2	4,38	10,96	5,64	2,11	7,22	2,86	2,86	3,53	1,35	3,53	1,35
KONE 4.5	11,11	27,76	14,23	5,79	16,26	6,05	6,05	7,69	2,86	7,69	2,86
KONE 4.7	13,99	34,96	17,92	7,07	20,39	8,16	8,16	9,39	3,53	9,39	3,53

Taulukko B. Energian- ja primäärienergian kulutukset

Energian- ja primäärienergian kulutukset									
KONE	Käyttöenergia [kWh]	Primäärienergia [kWh]	Lämpöenergia [kWh]	Lämpöenergia [kWh]	LTO : : on [kWh]	Primäärienergia [kWh]	LTO : : on [kWh]	Primäärienergia [kWh]	LTO : : on [kWh]
KONE									
KONE 1.1	22,46	95,14	127,47	50,99	127,47	90,99	127,47	50,99	127,47
KONE 1.2	40,77	101,93	254,94	101,98	254,94	101,98	254,94	101,98	254,94
KONE 1.5	113,84	284,61	637,35	254,94	637,35	254,94	637,35	254,94	637,35
KONE 1.7	137,62	344,04	892,29	356,92	892,29	356,92	892,29	356,92	892,29
KONE 2.1	8,84	22,11	63,30	25,32	49,27	19,71	77,30	30,92	77,30
KONE 2.2	15,44	38,60	106,60	40,64	98,64	39,42	154,60	61,84	154,60
KONE 2.5	39,10	97,74	246,60	98,64	246,60	98,64	386,61	154,60	386,61
KONE 2.7	49,37	123,43	344,88	137,95	344,88	137,95	541,11	216,44	541,11
KONE 3.1	4,18	10,46	27,30	30,92	71,30	30,92	42,02	42,02	42,02
KONE 3.2	7,25	18,12	46,53	73,01	154,60	61,84	210,10	84,04	210,10
KONE 3.5	18,37	45,91	118,53	182,53	386,61	154,60	525,26	210,10	525,26
KONE 3.7	23,03	57,57	148,85	235,54	511,11	216,44	735,36	294,14	735,36
KONE 4.1	8,60	21,51	56,05	22,02	91,27	36,51	118,19	47,28	118,19
KONE 4.2	14,73	36,82	94,10	34,04	182,53	73,01	236,39	94,95	236,39
KONE 4.5	37,31	93,29	235,26	94,33	490,33	182,53	690,97	236,39	690,97
KONE 4.7	46,99	117,48	294,36	117,48	498,86	235,54	827,36	330,94	827,36
LTOTALUEDET									
Käyttöenergia	1000	2494	6334	2494	6334	2494	6334	2494	6334
Primäärienergia	1000	2494	6334	2494	6334	2494	6334	2494	6334
Lämpöenergia	1000	2494	6334	2494	6334	2494	6334	2494	6334
LTO : : on	1000	2494	6334	2494	6334	2494	6334	2494	6334
Primäärienergia	1000	2494	6334	2494	6334	2494	6334	2494	6334
LTO : : on	1000	2494	6334	2494	6334	2494	6334	2494	6334
Primäärienergia	1000	2494	6334	2494	6334	2494	6334	2494	6334
LTO : : on	1000	2494	6334	2494	6334	2494	6334	2494	6334
Primäärienergia	1000	2494	6334	2494	6334	2494	6334	2494	6334

Taulukko Motiwatti-ohjelmasta saadut arvot

LTO:N hyötysuhteet ovat alkuperäiset

Kone tunnus	Käyntiaika on alkuperäinen 10 h/5 d	Käyntiaikaa on pidennetty 24 h/ 7 d	LTO η (%)
	Lämpö (MWh/a)	Lämpö (MWh/a)	
IVK1.1	35,18	127,47	-
IVK1.2	70,35	254,94	-
IVK1.5	175,88	637,35	-
IVK1.7	246,23	892,29	-
IVK2.1	18,04	64,17	40
IVK2.2	36,07	128,34	40
IVK2.5	90,18	320,85	40
IVK2.7	126,25	449,2	40
IVK3.1	10,2	36,2	60
IVK3.2	20,39	72,41	60
IVK3.5	50,98	181,02	60
IVK3.7	71,37	253,43	60
IVK4.1	6,33	22,42	70
IVK4.2	12,66	44,84	70
IVK4.5	31,65	112,09	70
IVK4.7	44,31	156,93	70
Yht.	1046,07	3753,95	

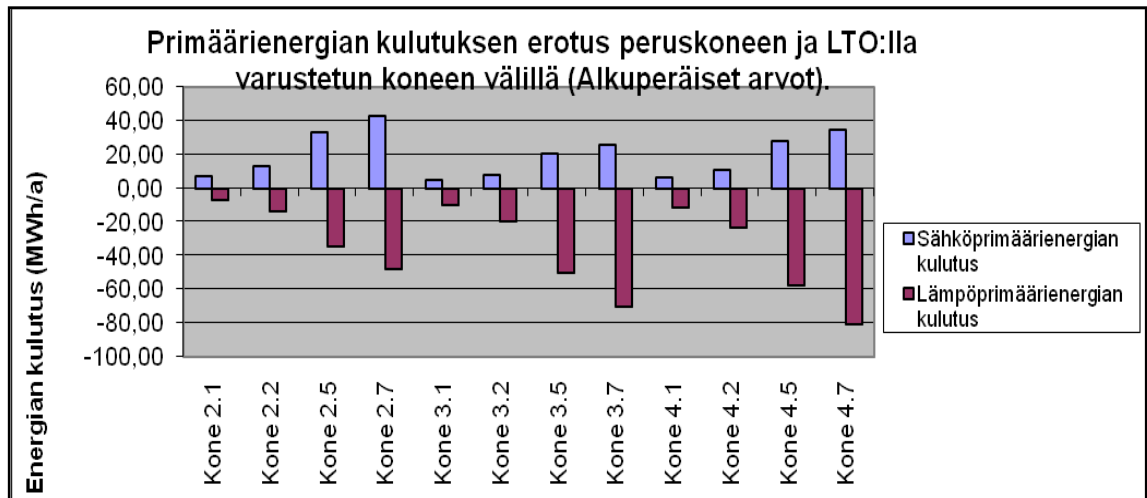
LTO:N hyötysuhteet on pienennetty 10%-yksiköllä

Kone tunnus	Käyntiaika on alkuperäinen 10 h/5 d	Käyntiaikaa on pidennetty 24 h/ 7 d	LTO η (%)
	Lämpö (MWh/a)	Lämpö (MWh/a)	
IVK1.1	35,18	127,47	-
IVK1.2	70,35	254,94	-
IVK1.5	175,88	637,35	-
IVK1.7	246,23	892,29	-
IVK2.1	21,97	78,2	30
IVK2.2	43,93	156,4	30
IVK2.5	109,84	391,01	30
IVK2.7	153,77	547,41	30
IVK3.1	14,11	50,17	50
IVK3.2	28,22	100,34	50
IVK3.5	70,55	250,84	50
IVK3.7	98,77	351,18	50
IVK4.1	10,2	36,2	60
IVK4.2	20,39	72,41	60
IVK4.5	50,98	181,02	60
IVK4.7	71,37	253,43	60
Yht.	1221,742	4380,66	

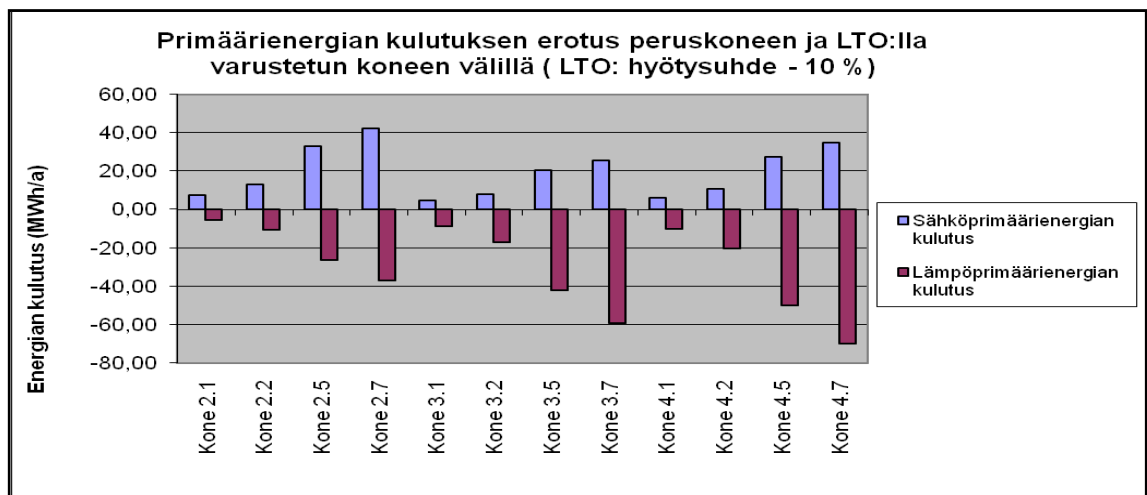
LTO:N hyötysuhteet on suurennettu 10%-yksiköllä

Kone tunnus	Käyntiaika on alkuperäinen 10 h/5 d	Käyntiaikaa on pidennetty 24 h/ 7 d	LTO η (%)
	Lämpö (MWh/a)	Lämpö (MWh/a)	
IVK1.1	35,18	127,47	-
IVK1.2	70,35	254,94	-
IVK1.5	175,88	637,35	-
IVK1.7	246,23	892,29	-
IVK2.1	14,11	50,17	50
IVK2.2	28,22	100,34	50
IVK2.5	70,55	250,84	50
IVK2.7	98,77	351,18	50
IVK3.1	6,33	22,42	70
IVK3.2	12,66	44,84	70
IVK3.5	31,65	112,09	70
IVK3.7	44,31	156,93	70
IVK4.1	2,64	9,28	80
IVK4.2	5,28	18,55	80
IVK4.5	13,19	46,38	80
IVK4.7	18,47	64,93	80
Yht.	873,82	3140	

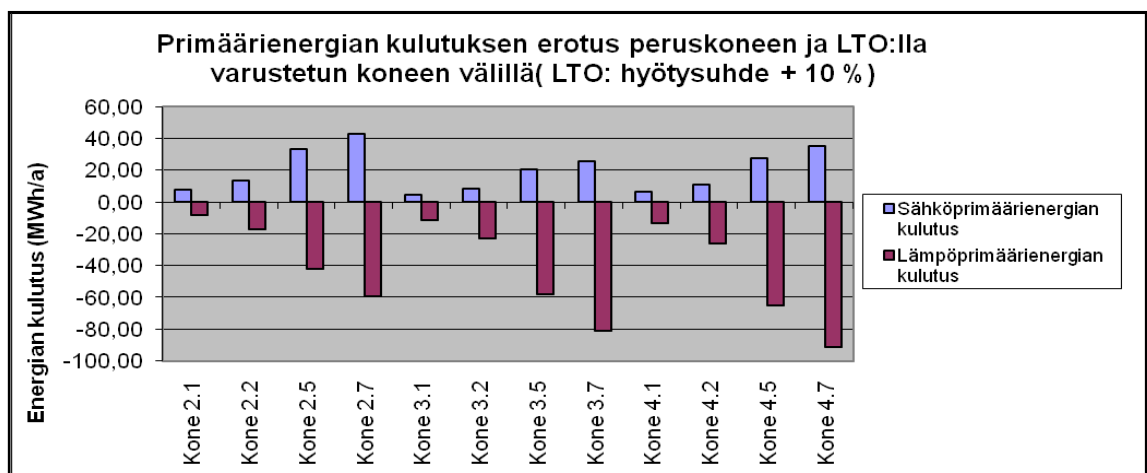
Kaavio 1. LTO-järjestemissä primäärienergian kulutus (10 h / 5 d)



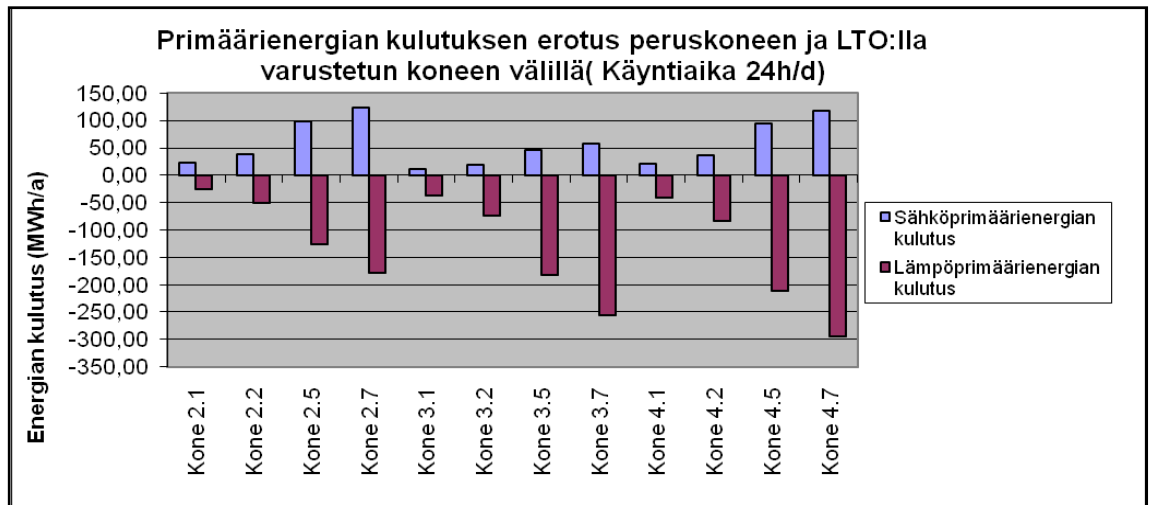
Kaavio 2. LTO-järjestemissä primäärienergian kulutus (10 h / 5 d)



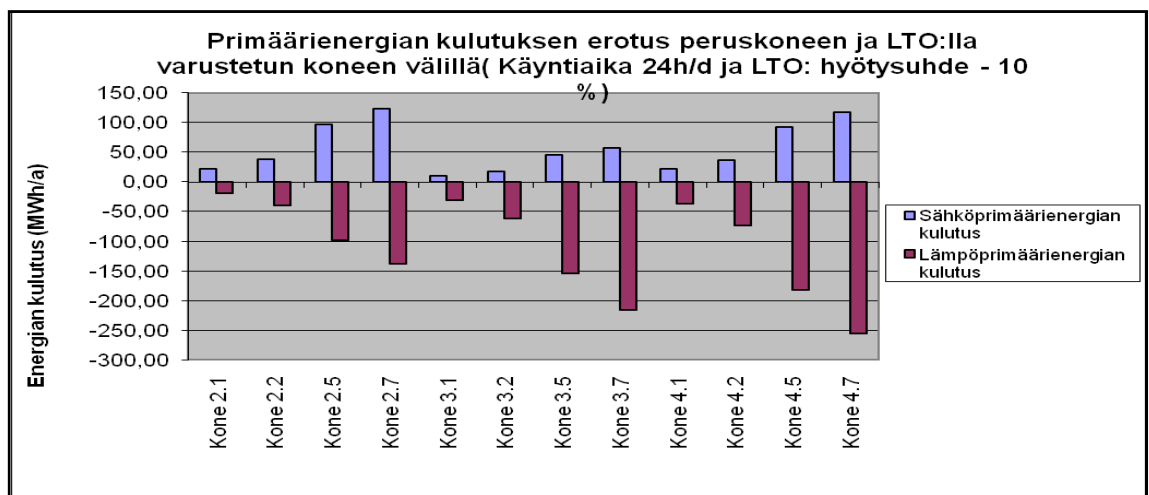
Kaavio 3. LTO-järjestemissä primäärienergian kulutus (10 h / 5 d)



Kaavio 4. LTO-järjestemissä primäärienergian kulutus (24 h / 7d)



Kaavio 5. LTO-järjestemissä primäärienergian kulutus (24 h / 7 d)



Kaavio 6. LTO-järjestemissä primäärienergian kulutus (24 h / 7 d)

