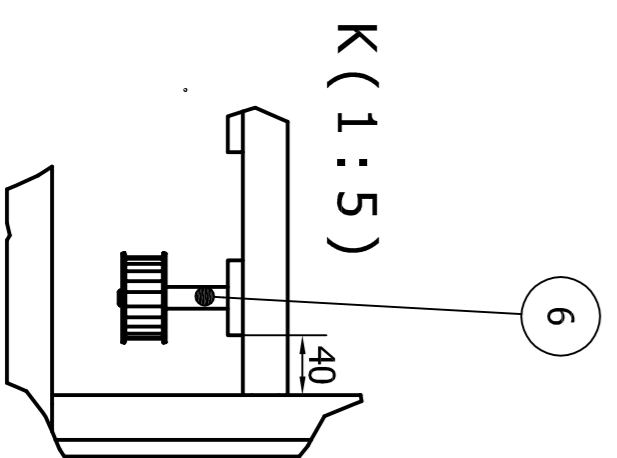
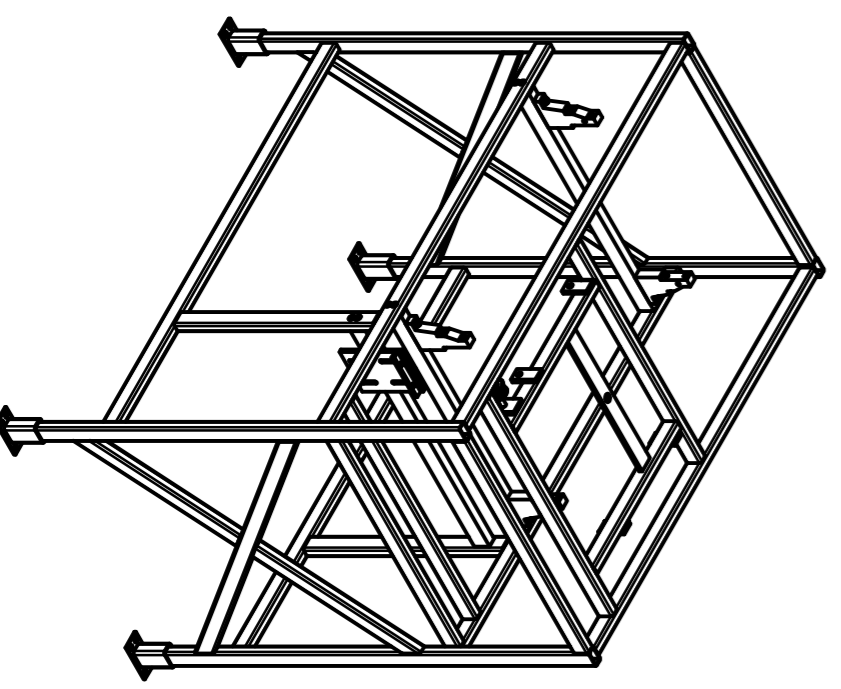
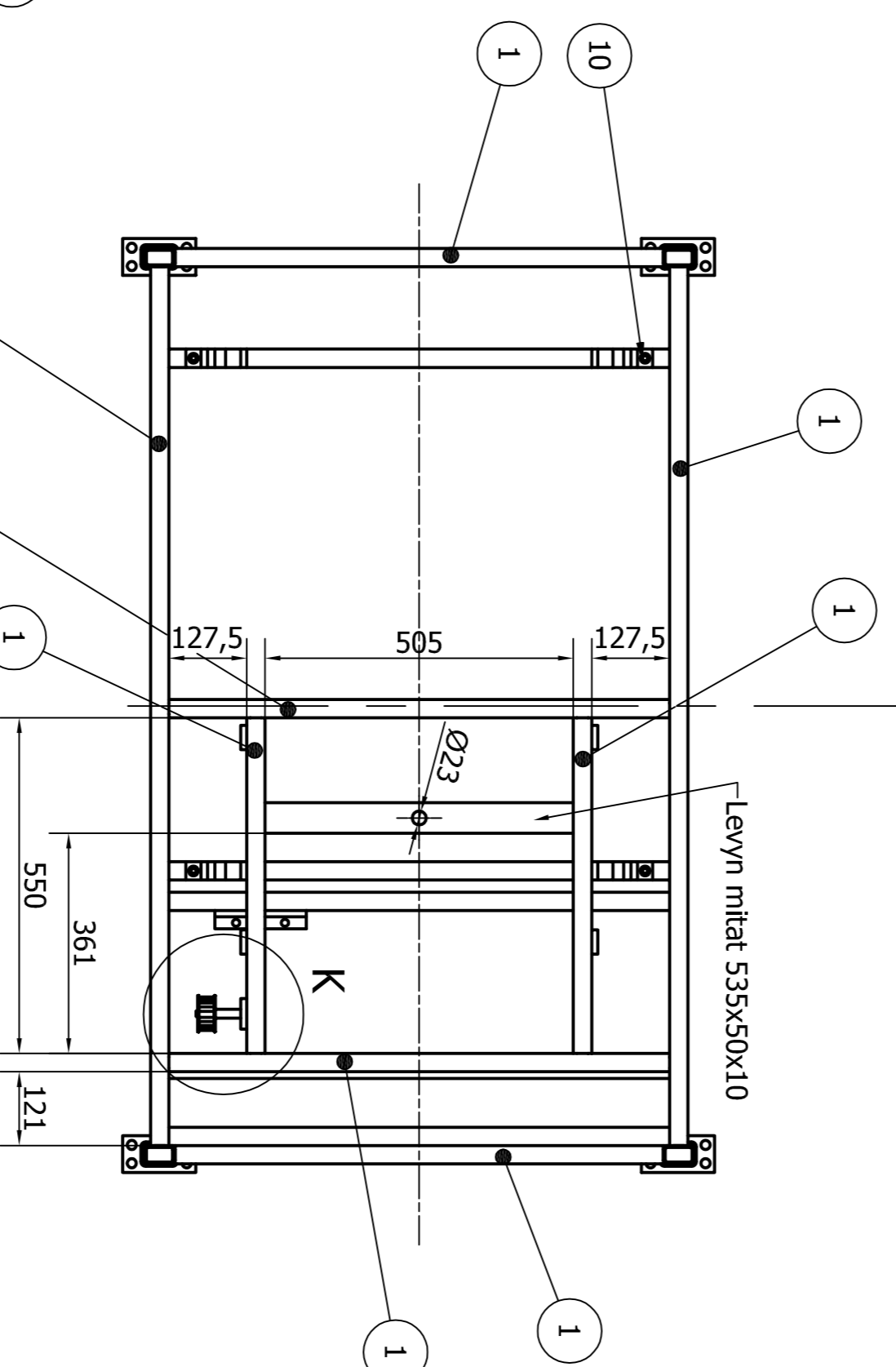
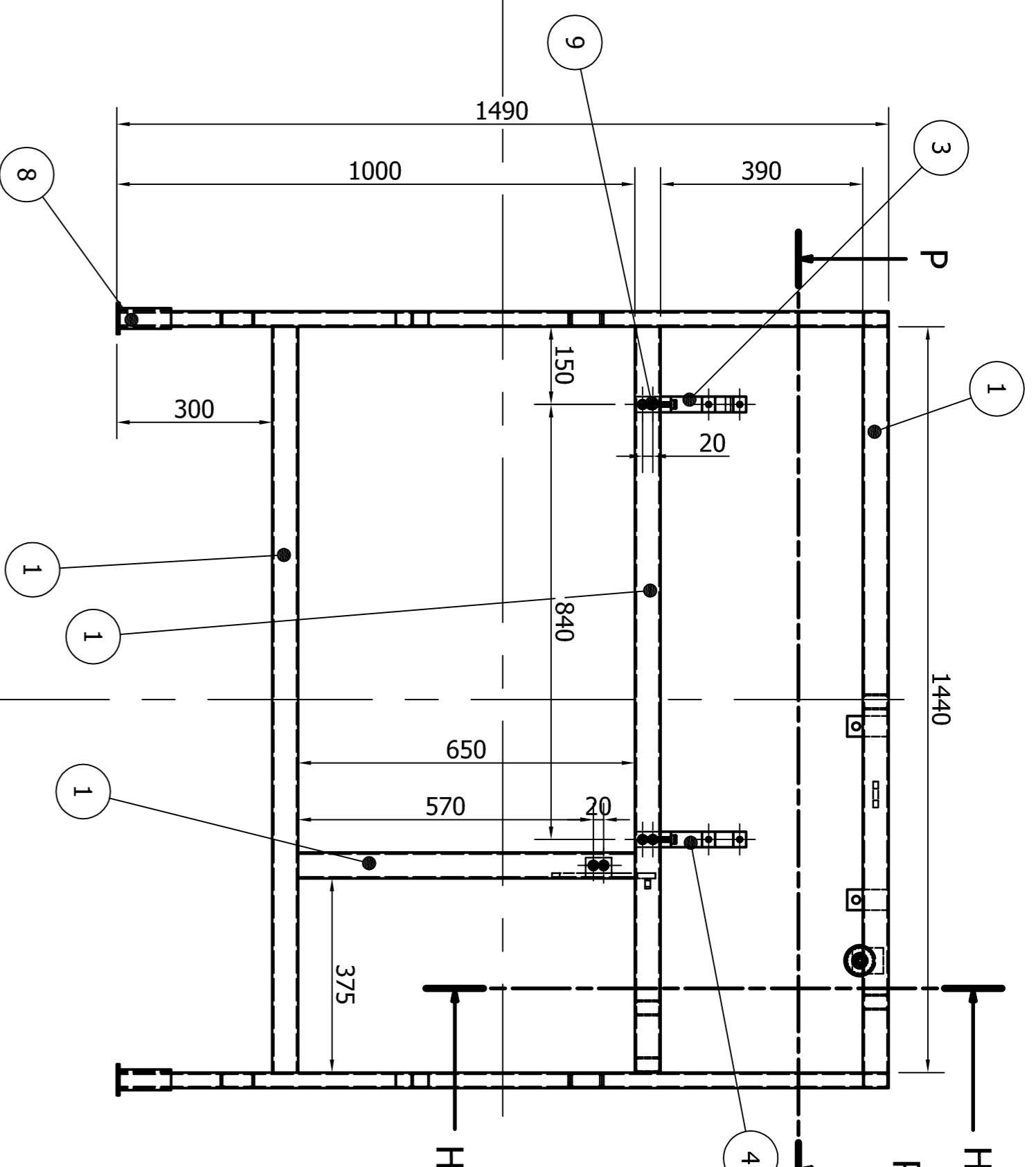


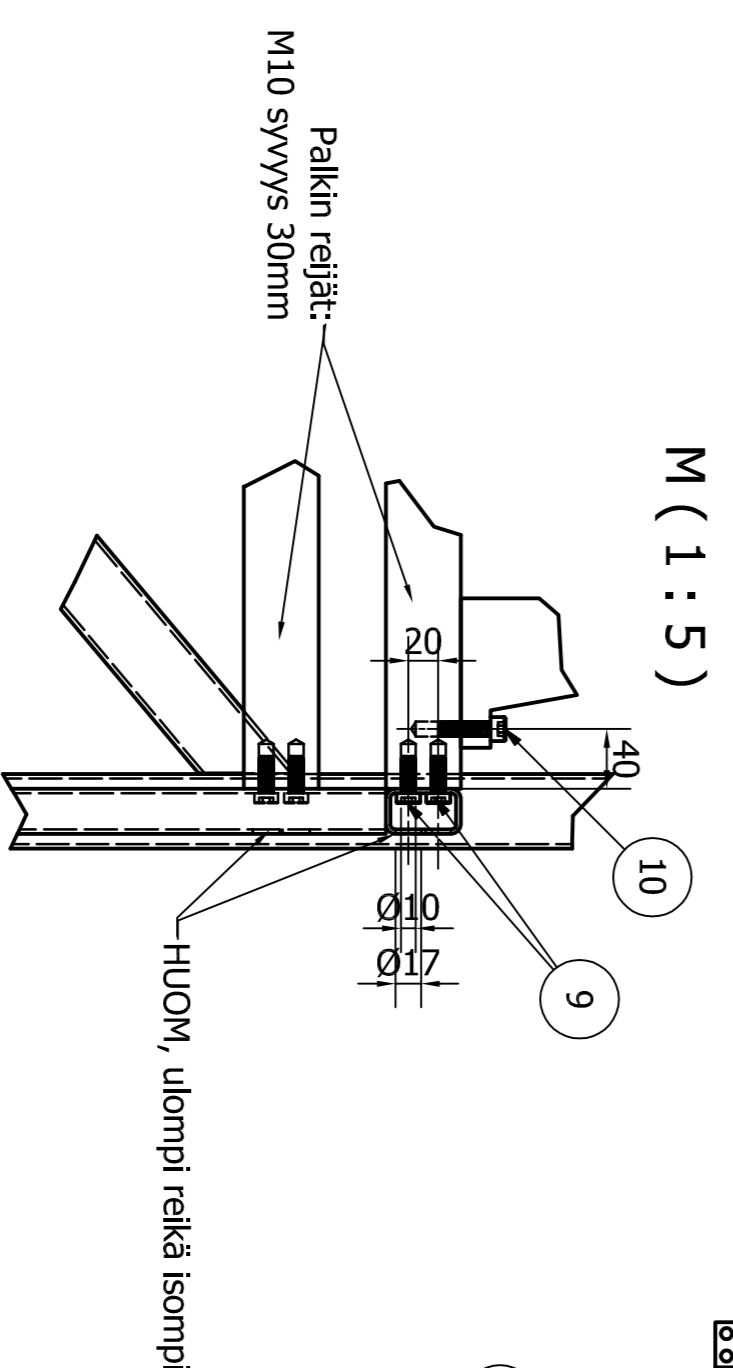
P-P (1 : 10)



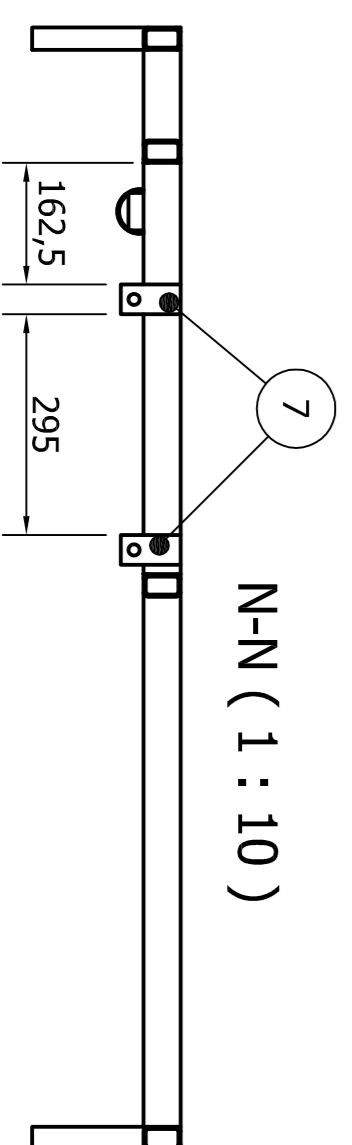
K (1 : 5)



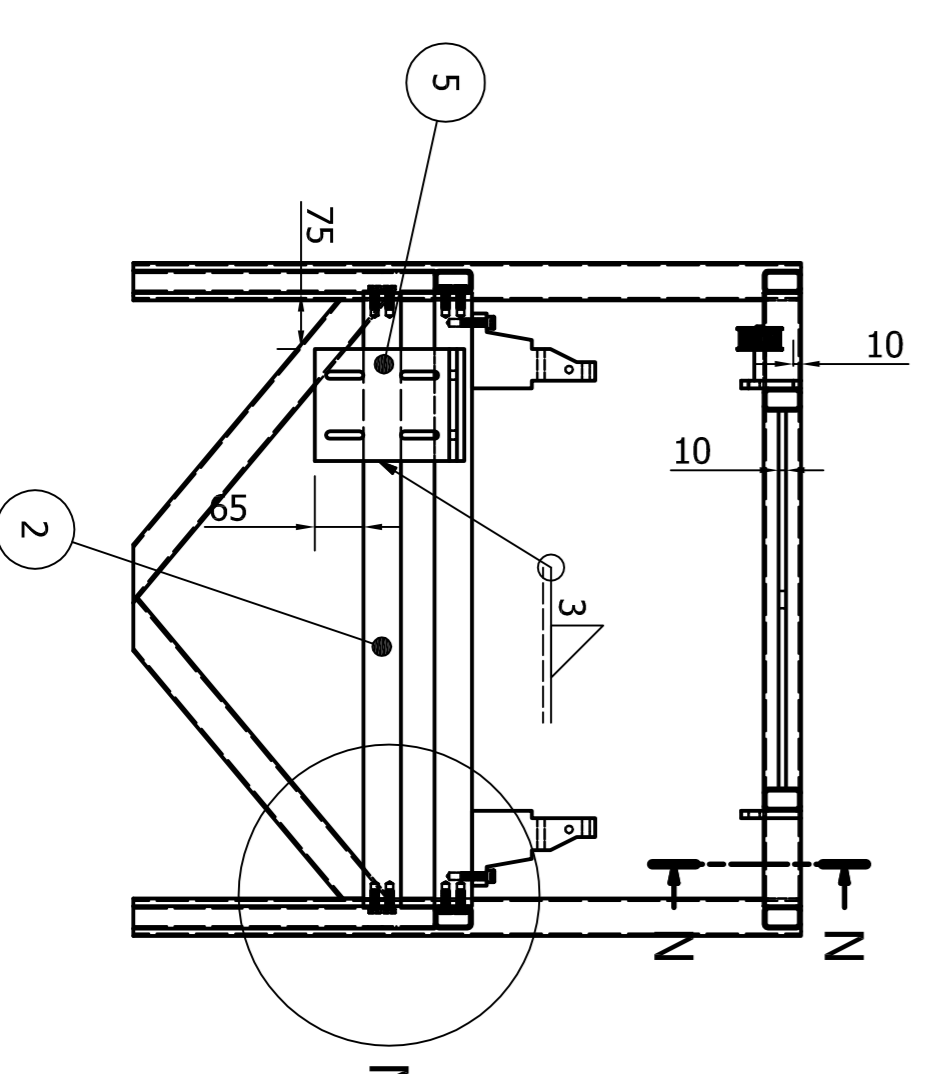
H-H (1 : 10)



M (1 : 5)



N-N (1 : 10)



Rakenne kasataan hitsamalla, kaikki liitokset mitä ei ole erikseen merkattu hitsataan hitsaus: a-mitta 3

Osien numero	Osien nimi	Osien materiaali	Osien mitat
1	50x200x3mm rakentamispalkki EN 10219 S355J2H	S355J2H	25 m
2	50x20 jalkalauto EN 10025 S355J2	S355J2	5 m
3	50x4.8 jalkalauto EN 10025 S355J2	S355J2	2
4	50x4.9 jalkalauto EN 10025 S355J2	S355J2	2
5	50x4.10 jalkalauto EN 10025 S355J2	S355J2	1
6	50x4.11 jalkalauto EN 10025 S355J2	S355J2	1
7	50x4.12 jalkalauto EN 10025 S355J2	S355J2	1
8	50x4.13 jalkalauto EN 10025 S355J2	S355J2	1
9	50x4.14 jalkalauto EN 10025 S355J2	S355J2	1
10	50x4.15 jalkalauto EN 10025 S355J2	S355J2	1

Osien numero	Osien nimi	Osien materiaali	Osien mitat
1	50x200x3mm rakentamispalkki EN 10219 S355J2H	S355J2H	25 m
2	50x20 jalkalauto EN 10025 S355J2	S355J2	5 m
3	50x4.8 jalkalauto EN 10025 S355J2	S355J2	2
4	50x4.9 jalkalauto EN 10025 S355J2	S355J2	2
5	50x4.10 jalkalauto EN 10025 S355J2	S355J2	1
6	50x4.11 jalkalauto EN 10025 S355J2	S355J2	1
7	50x4.12 jalkalauto EN 10025 S355J2	S355J2	1
8	50x4.13 jalkalauto EN 10025 S355J2	S355J2	1
9	50x4.14 jalkalauto EN 10025 S355J2	S355J2	1
10	50x4.15 jalkalauto EN 10025 S355J2	S355J2	1