

Jarkko Savola

Akseleiden lisääminen Scaniaan kuorma-autoihin

Opinnäytetyö

Kevät 2012

Tekniikan yksikkö

Kone- ja Tuotantotekniikan koulutusohjelma



SEINÄJOEN AMMATTIKORKEAKOULU

Opinnäytetyön tiivistelmä

Koulutusyksikkö: Tekniikan yksikkö

Koulutusohjelma: Kone- ja Tuotantotekniikan koulutusohjelma

Tekijä: Jarkko Savola

Työn nimi: Akseleiden lisääminen Scanian kuorma-autoihin

Ohjaaja: Ari Saunamäki

Vuosi: 2012 Sivumäärä: 34 Liitteiden lukumäärä:6

Opinnäytetyön tarkoituksena on perehtyä akseleiden lisäämiseen jälkeensä Scania-merkkisiin kuorma-autoihin. Työssä on keskitytty lain ja valmistajan asettamiin vaatimuksiin, jotka tulee ottaa huomioon työtä valmisteltaessa.

Alkuosassa työtä käsitellään lakia sekä vaatimuksia ja niiden perusteella saadaan kuva siitä, onko akselin lisääminen kannattavaa kokonaismassan kasvamisen myötä. Samalla pystytään määrittelemään, tarvitseeko akseliväliin tehdä muutoksia. Työssä käsitellään myös kaksipiirinen ohjaus ja sen tarpeen määrittäminen Scanian kuorma-autoihin.

Tähän työhön on pyritty keräämään akseleiden lisäämisissä tarvittavaa tietoa nopeasti saataville ja sen tarkoituksena on helpottaa asiakaspalveluhenkilöstön toimintaa keskusteltaessa asiakkaan kanssa akselin lisäämisen hyödyistä. Työn yhtenä osuutena on valmistettu kuvitettu mekaanisen työn ohje mekaniikoille trippeliakselin asennuksesta. Työohjetta ei julkaista tässä työssä.

Avainsanat: kuorma-auto, akselit

SEINÄJOKI UNIVERSITY OF APPLIED SCIENCES

Thesis abstract

Faculty: School of Technology

Degree programme: Mechanical and Production Engineering

Author: Jarkko Savola

Title of thesis: Adding the axles afterwards to Scania trucks

Supervisor: Ari Saunamäki

Year: 2012 Number of pages:34 Number of appendices:6

The purpose of this thesis is to study adding the axles to Scania trucks. This work concentrated on the law and the manufacturer demands which have to be taken into consideration when preparing work.

The first part of the work deals with the law and demands and on the basis of them we get a picture if it is profitable to add the axis with the growth of the total weight. At the same time it could be defined the changes which are to be made in the wheel base. The work also determines the dual circuit steering and its needs to Scania trucks.

An attempt was made to gather information in this work that are needed when adding the axes to be obtained fast and its purpose is to facilitate the operation of the customer service persons while discussed with the customer adding the axis and its advantages. One part of this work is an illustrated guide of the mechanical work of the mechanics of adding the axes. The manual is not published in this thesis.

Keywords: truck, extra axles

SISÄLTÖ

Opinnäytetyön tiivistelmä.....	2
Thesis abstract	3
SISÄLTÖ	4
KUVIO- JA TAULUKKOLUETTELO	6
KÄYTETYT TERMIT JA LYHENTEET	7
1 JOHDANTO	8
1.1 Taustaa	8
1.2 Tavoite	9
1.3 Rakenne.....	9
1.4 Yritysesittely.....	10
2 VAATIMUKSET	11
2.1 Lakivaatimukset	11
2.1.1 Katsastaminen	11
2.1.2 Kokonaismassat.....	12
2.1.3 Siltasääntö	13
2.2 Valmistajan vaatimukset	14
2.2.1 Runkotyypit	14
2.2.2 Sops-tiedoston päivitys	16
2.2.3 Rungon vahvistus	16
2.2.4 Välipalkki.....	17
3 TRIPPELIAKSELI.....	19
3.1 Akselin sijainti.....	19
3.2 Ohjauslaitteet	20
3.3 Pyöräkokoonpanot asennuksesta	21
4 KÄÄNTYVÄ TAKATELI	23
4.1 Ohjauslaitteet	23
4.2 Akseliston sijainti.....	23
4.3 Rakenteen maavara.....	24
5 KAKSIPIIRINEN OHJAUS	26

5.1 Ohjausvoimadirektiivi	26
5.2 Kaksipiiriohjauksen tarpeen määrittäminen Scaniassa	27
5.3 Scanian käyttämät ohjaustehostimet.....	28
5.3.1 TAS 86.....	29
5.3.2 TAS 87	29
6 YHTEENVETO.....	31
LÄHTEET	32
LIITTEET	34

KUVIO- JA TAULUKKOLUETTELO

Kuvio 1. Mittapiirros 8x2/4.....	14
Kuvio 2. Scanian käyttämät runkotyypit	15
Kuvio 3. Asennuskuva rungon vahvikkeesta.....	17
Kuvio 4. Mittapiirros asennukseen	20
Kuvio 5. Apusimpukka	21
Kuvio 6. Pyöräkokoonpano ennen asennusta.....	21
Kuvio 7. Pyöräkokoonpano asennuksen jälkeen	22
Kuvio 8. Lehtijousisen ajoneuvon takapään mittapiirros	24
Kuvio 9. Tehtaan valmistama rakenne.....	25
Kuvio 10. Päällirakentajan valmistama rakenne.....	25
Kuvio 11. Esimerkki ohjaussertifikaatista	28
Kuvio 12. TAS 86 tehostimen liitännät	29
Kuvio 13. TAS 87 tehostimen liitännät	30

KÄYTETYT TERMIT JA LYHENTEET

Trippeli	Trippelillä tarkoitetaan ajoneuvon vetoakselin etupuolella olevaa mekaanisesti ohjattavaa akselia.
Kääntyvä teli	Kääntyvällä telillä tarkoitetaan vetoakselin takapuolella olevaa hydraulisesti ohjattua akselia, josta voidaan käyttää myös puhekielessä nimeä puimuriteli.
8X2/4	Tarkoittaa autossa olevan kahdeksan pyörää, joista kaksi vetää ja neljä kääntyy. Toiset kääntyvät pyörät ovat vetoakselin etupuolella.
8X4*4	Tarkoittaa autossa olevan kahdeksan pyörää, joista neljä vetää ja neljä kääntyy. Toiset kääntyvät pyörät ovat vetoakselien takapuolella.
Akseliväli	Akselivälillä tarkoitetaan ajoneuvon ensimmäisen akselin sekä ensimmäisen vetävän akselin keskipisteiden välistä etäisyyttä.

1 JOHDANTO

Opinnäytetyön tarkoituksena on selkeyttää toimintaa Scania Suomi Oy:n Länsi-Suomen korjaamoilla lisäakseleiden asennuksissa ja niitä edeltävissä taustaselvityksissä. Työllä pyritään helpottamaan asiakaspalveluhenkilöstön toimintaa neuvoteltaessa lisäakseleiden asennuksen tarpeellisuudesta asiakkaan kanssa.

Hiljaisen tiedon katoaminen korjaamoilta ammattitaitoisten mekaanikoiden siirtyessä eläkkeelle on huomattu olevan myös iso ongelma. Edellä mainitusta johtuen tähän työhön on sisällytetty mekaanisen työn ohje trippeliakselin asennuksesta. Tämän ohjeen avulla ammattitaitoa pyritään siirtämään nuoremman sukupolven mekaanikoille, ja näin ollen välttämään korjaamon ammattitaidollinen notkahtaminen akselien lisäyksissä. Työohje on tarkoitettu ainoastaan yrityksen sisäiseen käyttöön ja sitä ei julkaista tässä opinnäytetyössä.

1.1 Taustaa

Nykyisin ongelmana toiminnassa on ollut lakivaatimuksien ja tehtaan asettamien vaatimuksien epäselvyydet johtuen siitä, että tieto on hankittava monista eri lähteistä. Myös alustamuutoksien vaikea hinnoittelu johtuen useista eri alustanmuutos mahdollisuuksista on koettu haastavaksi käytännössä. Kyseisistä töistä ei myöskään ole olemassa mitään erillistä ja selkeää työohjetta, jonka mukaan kokematonkin mekaanikko voisi työn suorittaa.

Tässä työssä keskitytään kahteen yleisimmin korjaamolla tehtäviin alustamuutostöihin: trippeli-akselin asennukseen sekä hydraulisesti ohjattavaan teliakseliin. Tämä tarkoittaa käytännössä sitä, että kolmiakseliseen ajoneuvoon asennetaan neljäs akseli tai neljäakseliseen ajoneuvoon viides akseli. Suurimmat mahdolliset ajoneuvojen kokonaismassojen kasvattamiset on mahdollista toteuttaa näillä kahdella edellä mainituilla tapauksilla (A 4.12.1992/1257). Myös akselivälimuutos tai rungon peräylityksen jatkaminen liittyy usein näihin edellä mainittuihin töihin, mutta työ on rajattu käsittämään lähes yksinomaan akselien lisäystä.

Akseleiden lisääminen jälkeinpäin kuorma-autoon saattaa tuntua työnä vaivalloiselta ja suuritöiseltä, mutta siitä saattaa olla ajoneuvon omistajalle iso hyöty ajoneuvon kokonaismassoja tarkasteltaessa ja suhteutettuna niitä hyötykuorman kantokyvyn kasvuun. Ajoneuvon kaatumisvakaus paranee myös huomattavasti lisätyn akselin myötä.

Tehdas valmistaa tuotantolinjallaan ainoastaan perusasetusten mukaisia alustakokoonpanoja. Tämä tarkoittaa käytännössä kaksi- ja kolmiakselisia ajoneuvoja sekä neliakselisia ajoneuvoja, jotka on varustettu kahdella kääntyvällä etuakselilla tai ovat ilmajousitettuja. Kaikki edellä mainituista normaalituotannosta poikkeavista akselistoasennuksista vastaa tehtaan alihankkija Laxå Special Vehicles. Poikkeustapauksissa tai tehtaan toimitusvaikeuksien vuoksi uuteen alustaan voidaan asentaa lisääkseli myös maahantuojan omilla korjaamoilla. (Pitkänen 2012).

1.2 Tavoite

Työn tavoitteena on selkeyttää toimintaa korjaamalla asiakkaan tilattua alustamuutostyön. Tällä työllä pyritään myös helpottamaan toimintaa selvitettyä, onko ajoneuvon kannattavaa tai edes ylipäättään mahdollista asentaa lisätukiakselia.

Opinnäytetyön tarkoituksena on myös toimia tietopakettina akselin lisäyksiä suorittaville mekaanikoille. Työssä ei kuitenkaan ole varsinaisesti keskitytty varsinaiseen mekaaniseen työhön, vaan työn esivalmisteluihin, mitoituksiin sekä erityisvaatimuksiin. Opinnäytetyön julkaisemattomassa liitteessä on esitetty yksityiskohtaisesti mekaanisen työn vaiheet.

1.3 Rakenne

Työn alkuosassa käydään läpi Suomen lain ja ajoneuvon valmistajan edellyttämiä asioita koskien akselin lisäystä. Samassa osiossa käsitellään myös alustamuutok-
sista saadut hyödyt ajoneuvon omistajan kannalta.

Keskiosassa työtä keskitytään varsinaiseen työn suorittamiseen kummankin akselityypin osalta. Tämän jälkeen tarkastellaan kaksipiirisen ohjauksen rakennetta ja

asentamista sekä käsitellään ohjausvoimadirektiivin piiriin kuuluvat ajoneuvomallit. Ohjausvoimadirektiiviä käsitellään samassa osuudessa kaksipiirisen ohjauksen kanssa, sillä direktiivi ei aiheuta osaan muutoksista mitään ylimääräisiä toimenpiteitä. Saadut tulokset sekä ratkaisut esitetään opinnäytetyön viimeisessä kappaleessa.

1.4 Yritysesittely

Scania Suomi Oy on keskittynyt Scania-merkkisten kuorma-autojen maahantuontiin, myyntiin sekä niihin tarjottaviin jälkimarkkinointipalveluihin. Yrityksellä on tällä hetkellä 25 toimipistettä ympäri Suomea ja henkilöstöä yrityksessä on 555. Lisäksi Suomessa toimii muutama yksityinen huoltopiste, jotka huoltavat Scanioita Scania Suomi Oy:n myöntämällä luvalla. (Scania Suomi Oy [viitattu 17.2.2012].)

Yrityksen entinen nimi on Oy Scan-Auto Ab. Nimenmuutos tapahtui 31.12.2011 yrityksen luovuttua kaikista henkilöautoihin liittyvistä toiminnoistaan vuoden 2011 aikana (Nurmi-Rekonen, H. 20.11.2011).

Yhtiö on perustettu vuonna 1949, jolloin aloitettiin Scania-merkkisten kuorma-autojen maahantuonti. Ensimmäiset omat toimitilat rakennettiin Helsingin pitäjänmäkeen, josta toiminta on tähän päivään mennessä laajentunut koko Suomen kattavaksi palveluverkostoksi. (Scania Suomi Oy [viitattu 17.2.2012]).

2 VAATIMUKSET

Vaatimuksissa on perehdytty Suomen lain asettamiin vaatimuksiin sekä Scania Ab:n valmistajana edellyttämiin vaatimuksiin alustamuutostyötä tehtäessä. Nämä asettavat työlle selkeät suuntaviivat ja ohjaavat tekijää hyvin yksiselitteisesti. Vaatimukset alustamuutoksien osalta kohdistuvat lähinnä ajoneuvon teknisiin rakenteisiin.

2.1 Lakivaatimukset

Ajoneuvon alustamuutoksia tehtäessä työssä on lähdettävä liikkeelle siitä, mitä lakiin on määrätty ja onko työ ylipäättään mahdollista toteuttaa lain puitteissa. Laki edellyttää alustamuutoksissa myös ajoneuvon uudelleen katsastamista. Lakivaatimuksia tarkasteltaessa saadaan selville myös alustamuutoksista saatavat hyödyt ajoneuvon kokonaisuudessa kasvun ansiosta.

2.1.1 Katsastaminen

Lisättäessä ajoneuvoon uutta akselia se ei enää vastaa rakenteeltaan alkuperäistä ajoneuvoa, joten se täytyy katsastaa uuden alustakokoonpanon mukaiseksi ajoneuvoksi. Katsastusviranomaisen vaatii alustakokoonpanon muututtua katsastukseen kahta virallista asiakirjaa normaalikatsastuksessa tarvittavien asiakirjojen lisäksi.

Ensimmäinen vaadituista asiakirjoista on ajoneuvon maahantuoja antama vaatimuksenmukaisuustodistus alustakonfiguraatiosta akseliston asennuksen jälkeen. Vaatimuksenmukaisuustodistus on esitetty liitteessä 1. Scania Ab. käyttää vaatimuksenmukaisuustodistuksesta nimeä COC-asiakirja. Vaatimuksenmukaisuustodistuksesta selviää, että ajoneuvo on samanlainen kuin aiemmin valmistajan toimesta tyyppihyväksytty ajoneuvo. Vaatimuksenmukaisuustodistusta käytetään ajoneuvon rekisteröintiin EU:ssa, ja se yksinkertaistaa rekisteröintimenettelyä. Vaatimuksenmukaisuustodistus pitää sisällään tietoa valmistajasta, valmiin ajoneuvon todistuksen ja ajoneuvotiedot (Scania Suomi Oy [viitattu 26.3.2012]). Käy-

tännössä tällä asiakirjalla todistetaan katsastusviranomaisille, että kyseisen mallinen alustakokoonpano on hyväksytty tieliikenteeseen ja sille on haettu tyyppihyväksyntä jo aiemmin valmistajan toimesta. Vaatimuksenmukaisuustodistuksen liitteenä olevasta alustatietokortista ilmenee myös hyväksymiskoodit kaikista ajoneuvossa olemassa olevista hyväksyntää edellyttävistä laitteista. Vaatimuksenmukaisuustodistus sekä alustatietokortti on esitetty tämän työn liitteenä.

Toinen vaadituista asiakirjoista on todistus asennuksesta. Tämä asiakirja pitää sisällään todistuksen siitä, että työ on tehty ammattitaidolla ja siinä käytetyt materiaalit ovat laadukkaita sekä työn kokonaisuuden olevan laadultaan tehdasasennusta vastaavan. Tämän asiakirjan voi kirjoittaa vain ajoneuvon maahantuoja tai sen edustaja. Käytännössä korjaamolla toimitaan niin, että työnjohtaja tarkastaa asennustyön laadun ja kirjoittaa todistuksen. Mikäli akselisto asennetaan jossakin muualla kuin maahantuojan korjaamoilla, on asiakkaan käytävä ennen katsastukseen menoa hankkimassa nämä kaksi asiakirjaa Scania Suomi Oy:n toimipisteestä. (Pitkänen 2012.)

2.1.2 Kokonaismassat

Laki määrittelee kaikille ajoneuvoille suurimmat sallitut kokonaismassat. Alustamuutokset tehdään useimmiten kolmiakselisille ajoneuvoille, joiden suurin sallittu kokonaismassa on 26 tonnia. Neliakselisen ajoneuvon suurin sallittu kokonaismassa on 32 tonnia, joten äärimmäisten akselien etäisyydestä riippuen voidaan saavuttaa jopa kuuden tonnin kokonaismassan kasvu. (Asetus ajoneuvojen käytöstä tiellä 4.12.1992/1257). Todellinen hyötykuorman kasvu edellä mainitussa tapauksessa on noin viisi tonnia, sillä asennettu akselisto renkaineen, jarruineen ja ohjauslaitteineen painaa n. 1000 kg.

Viisiakselisen auton suurin sallittu kokonaismassa on 38 tonnia, joten neliakseliseen autoon lisättäessä akselia päästään optimaalisella akselivälillä samaan hyötykuorman kasvuun kuin aikaisemmassa tapauksessa. (Asetus ajoneuvojen käytöstä tiellä 4.12.1992/1257).

2.1.3 Siltasääntö

Voimakkaimmin akselin lisäämisen hyötyihin vaikuttava lakipykälä on siltasääntö, joka määrittelee ajoneuvon suurimman sallitun kokonaismassan suhteutettuna ajoneuvon äärimmäisten akseleiden väliseen etäisyyteen.

Neli- tai viisiakselisen auton kokonaismassa ei kuitenkaan saa ylittää määrää, joka saadaan lisäämällä 20 tonniin 270 kg, kun on kysymys neliakselisesta autosta, ja 350 kg, kun on kysymys viisiakselisesta autosta, jokaiselta 0,10 metriltä, jonka auton äärimmäisten akselien välinen etäisyys ylittää 1,80 metriä (Asetus ajoneuvojen käytöstä tiellä 4.12.1992/1257).

Seuraavassa on esitetty esimerkkilaskelma siltasäännöstä 6x2 ajoneuvossa, jonka akseliväli on 4700 mm ja kokonaismassa 26 tonnia. Ajoneuvoon lisätään vetoakselin etupuolelle kääntyvä trippeliakseli. Ajoneuvon äärimmäisten akseleiden etäisyys siis pysyy alkuperäisenä, ainoastaan alustakokoonpano muuttuu 8x2-malliseksi. Laskelmaa on selventää kuvio 1.

Lasketaan siltasäännön mukaisesti piirroksen neliakselisen ajoneuvon suurin sallittu kokonaismassa:

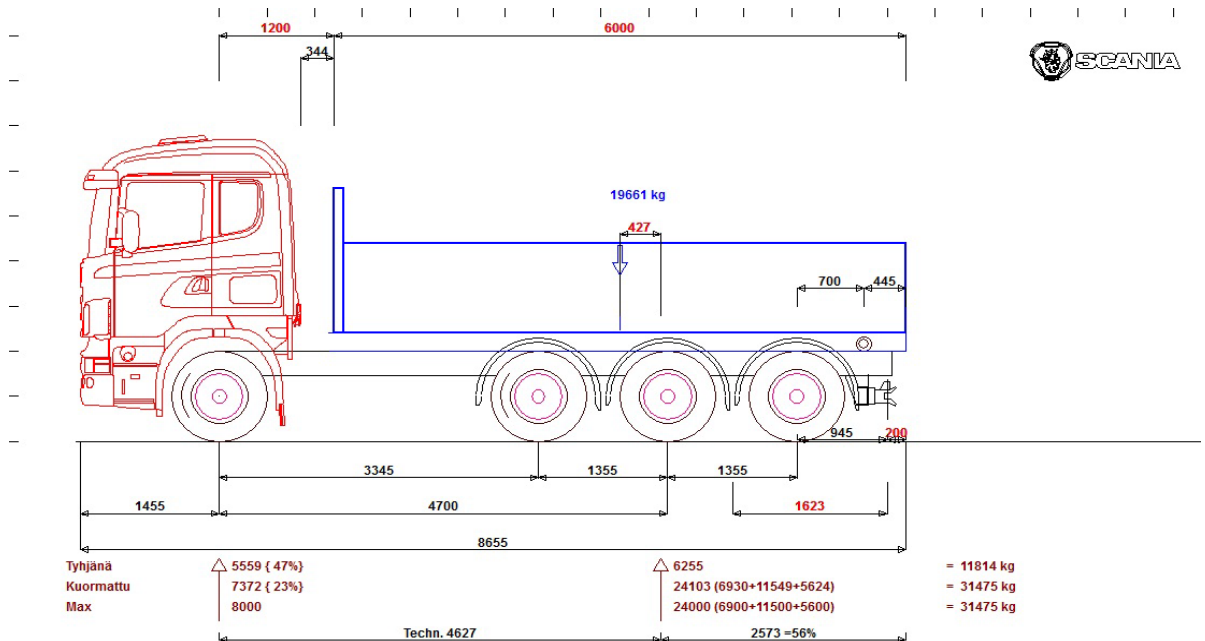
$$(4700 \text{ mm} + 1355 \text{ mm}) - 1800 \text{ mm} = 4255 \text{ mm}$$

$$4255 \text{ mm} / 100 \text{ mm} = 42.55 \approx 42.5$$

$$42.5 * 270 \text{ kg} = 11475 \text{ kg}$$

$$20000 \text{ kg} + 11340 \text{ kg} = 31475 \text{ kg}$$

Näin ollen kyseisellä akselin lisäyksellä 4700mm akselivälillä olevaan 6x2 ajoneuvoon saadaan kokonaismassa kasvamaan 26 tonnista 31.475 tonniin, kasvua kertyy siis 5475kg.



Kuvio 1. Mittapiirros 8x2/4

2.2 Valmistajan vaatimukset

Scania ajoneuvon valmistajana edellyttää akseleiden lisäyksissä sekä alustamuutoksissa toimimaan annettujen ohjeiden mukaisesti.

Suurimmat sallitut tekniset akselipainot pysyvät voimassa ainoastaan siinä tapauksessa, että muutostyössä on käytetty Scanian alkuperäisvaraosia sekä tehty työ vastaa tehtaalla tapahtunutta asennusta (Scania Suomi Oy [viitattu 27.2.2012]).

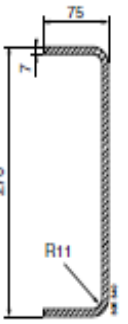

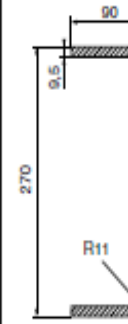
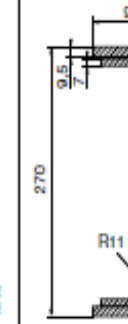
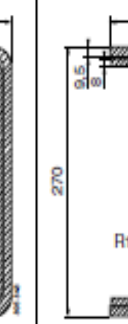
2.2.1 Runkotyypit

Scanialla on käytössään viisi erilaista suurlujuusteräksistä valmistettua runkotyyppiä, joista kaksi on kaksoispalkkirunkoja ja kolme yhdellä palkilla olevia. Näistä rungoista tyyppi F700 on tarkoitettu ainoastaan kaksiakseliseen ajoneuvoon ja siihen on kiellettyä lisätä jälkepäin akseleita. (Scania Suomi Oy [viitattu 15.3.2012])

Akselia autoon lisättäessä täytyy ensin huomioida ajoneuvon runkotyyppi ja tarvittaessa ajoneuvoon tehdä akselivälin muutosta. Akselivälimuutoksen tyyppi rajaa pois muutamat runkotyypit. F800 runkotyyppiä ei ole mahdollista jatkaa katkaise-

malla runkoa vetoakselin etupuolelta, joten jos muutos vaatii akselivälin muuttamisen, on se tehtävä ainoastaan akseleita siirtämällä. (Scania Suomi Oy [viitattu 19.3.2012])

Runkotyyppi F950 on ainoa malli mihin ajoneuvon valmistaja antaa suoraan luvan katkaista runko vetoakseleiden etupuolelta ja liittää se hitsaamalla yhteen. Käytännössä kuitenkin myös kaksoispalkki runkoja saa hitsata, sillä ohjeessa sanotaan: *Kaksoispalkkirunkoja pitäisi liittää vain poikkeustapauksissa.* (Scania Ab [viitattu 20.3.2012]) Poikkeustapauksia ei ole määritelty ohjeissa tarkemmin, joten työn suorittaja voi tulkita minkä tahansa tapauksen oman mielensä mukaan poikkeustapaukseksi. Tällä ilmeisesti kuitenkin yritetään kertoa, että akselivälin muuttaminen olisi aina ensisijaisesti tehtävä akseleita siirtämällä ja pyrkiä välttämään rungon katkaisua vetoakseleiden etupuolelta. Kaksoispalkkirunkoja liitettäessä sisemmän ja ulomman palkkien saumakohdat on tultava limittäin 50 cm etäisyydelle toisistaan.

Runkotyyppi	F700	F800	F950	F957	F958
Runkoleveys ja toleranssi (mm)	766 ⁺¹ -1	768 ⁺¹ -1	769 ⁺¹ -1	768 ⁺¹ -1	770 ⁺¹ -1
Runkopalkki – U-profiili (mm)					
Toleranssit: korkeus +/-1 leveys +/-3 paksuus +/-0,15					
Ala (cm ²)	27,5	33,6	39,4	64,9	69,2
Taivutusvastus W _x (cm ³) palkkia kohti pystysuunnassa	194	249	287	438	464
Hitausmomentti I _x (cm ⁴) palkkia kohti pystysuunnassa	2628	3364	3877	5953	6315
Paino (kg) palkkia ja metriä kohti	21,4	26,2	30,7	50,7	54,0

Kuvio 2. Scanian käyttämät runkotyyppit (Lähde: Scania Ab. 2012).

2.2.2 Sops-tiedoston päivitys

Kun ajoneuvon alustakonfiguraatiota muutetaan, täytyy kyseiseen ajoneuvoon muuttaa myös sen Sops-tiedosto. Sops on ajoneuvon ohjausyksiköissä oleva tiedosto, joka pitää sisällään kaiken tiedon siitä millainen ajoneuvo on.

Sops (Scania Onboard Product Specification) on jokaisen ajoneuvon yksilöllinen tietokanta missä on kuvattu ajoneuvon ulkonäkö ja toiminta. (Scania Ab. [viitattu 14.3.2012]).

Tiedoston muuttaminen tapahtuu siten, että ajoneuvo kytketään korjaamolla olevaan diagnoosikoneeseen ja Sops-tiedosto siirretään ajoneuvosta tietokoneelle. Tiedosto lähetetään tietokoneelta valmistajalle ja sen liitteenä kerrotaan, minkälaisia muutoksia ajoneuvoon halutaan tehdä. Valmistaja muuttaa tiedostoa halutunlaiseksi ja palauttaa muutetun tiedoston toimipisteeseen, jossa se asennetaan takaisin ajoneuvoon.

Toimipisteissä voidaan myös paikallisesti muuttaa joitain parametreja Sops-tiedostosta, mutta mikäli esimerkiksi akseliväliä on muutettu, täytyy tiedosto muuttaa valmistajan toimesta oikeanlaiseksi.

Yleisimmät muutostarpeet Sops-tiedostoon alustamuutostapauksesta riippuen ovat pyöräkonfiguraation muutos, jarrujärjestelmän muutokset, päällirakennetietojen muutokset, akselivälin muutos sekä jousituksen ja akselipainojakauman muutokset.

2.2.3 Rungon vahvistus

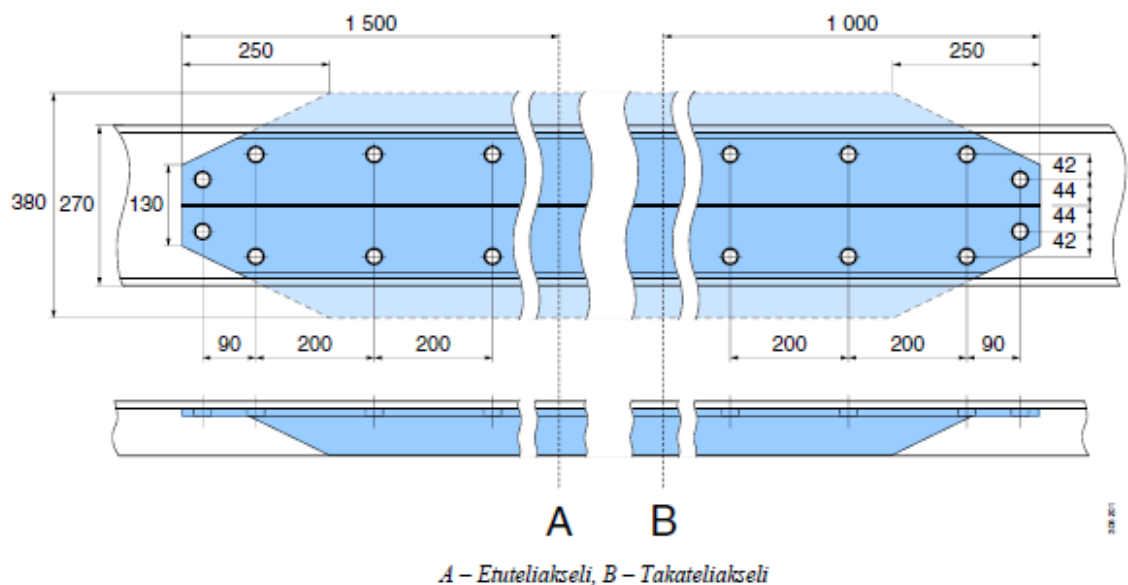
Yksipalkkisissa rungoissa akselin lisäyksen yhteydessä on rungon uumaan asennettava tehtaan vaatimuksien mukainen sisäpalkki vahvistamaan runko siltä kohden, mihin lisättävän akselin jousenkorvat kiinnittyvät. Sisäpalkki on oltava samaa materiaalia tai vastaavaa kuin ajoneuvon oma runko. Valmiita määrämittäisiä runkopalkkeja on hankittavissa kaikista Scania Suomi Oy:n toimipisteistä. Ostamalla

palkit suoraan maahantuojalta vältytään virheiltä materiaalin valinnassa ja saadaan varmasti samaa materiaalia kuin alkuperäinen runkopalkki.

Kuviosta 3. selviää miten rungon sisävahvike tulee asentaa ja minkä mittainen se tulee vaatimuksien mukaan olla. Kuviosta myös käy ilmi vahvistuksien mittojen eroavaisuudet riippuen siitä, onko kyseessä mekaanisesti ohjattu trippeliakselisto vai hydraulisesti kääntyvä takateli.

F800 runkoihin on asennettava vähintään 6 mm paksu levy sisäpuolelle. Tämä koskee jokaista alustatyyppiä kaikilla olemassa olevilla päällirakenteilla. (Scania Suomi Oy [viitattu 20.3.2012]).

F900 runkoon on asennettava ainoastaan 4 mm paksu palkki. Tämä runkotyyppi vaatii vahvistuksen ainoastaan siinä tapauksessa, mikäli ajoneuvossa on vetopöytä tai kippivarustus. (Scania Suomi Oy [viitattu 20.3.2012]).



Kuvio 3. Asennuskuvaa rungon vahvikkeesta (Lähde: Scania Ab. 2012).

2.2.4 Välipalkki

Valmistaja edellyttää, että asennettavan lisäakselin jousenkorvakkeiden kohdalle runkopalkkien sisäpuolelle asennetaan poikkipalkki, joka estää runkoon sivuttais-

suunnassa vaikuttavia voimia vääntämästä runkopalkkeja. Tämä vaatimus on hyvin yksiselitteinen ja koskee kaikkia akselityyppejä, runkotyyppejä sekä alustamalleja. (Scania Ab [viitattu 14.3.2012]).

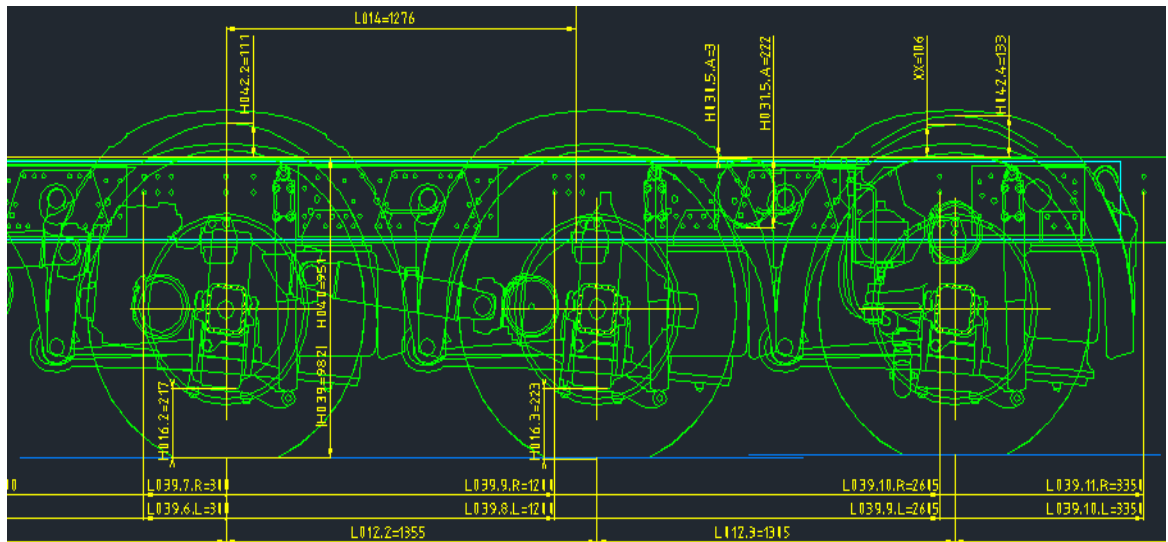
3 TRIPPELIAKSELI

Trippeliakseleiden asennus kohdistuu yleisimmin kippaavalla päällirakenteella oleviin maansiirtoautoihin, nosturilla varustettuihin autoihin tai raskaassa kaukoliikenteessä oleviin ajoneuvoihin. Kokonaismassan kasvamisen lisäksi akselin asennuksella ajoneuvoon parannetaan huomattavasti ajoneuvon kaatumisvakautta. Tästä on suuri hyöty etenkin kippi- ja nosturikäytössä olevilla ajoneuvoilla.

3.1 Akselin sijainti

Trippeliakselin asennusta suunniteltaessa tulee akselin paikka valita Scanian tehtaasta yleisien valmiiden alustojen mukaisesti, näin toimimalla helpotetaan Sops-tiedoston päivitystä, jarrujärjestelmän sopeutusta sekä ajoneuvon katsastusprosessia. Tehdas on antanut ohjeen, jonka mukaan tukiakseli ei saa sijaita 1400 mm kauempana vetoakselista. (Scania Suomi Oy. [viitattu 14.3.2012]).

Yleisimmin käytetty mitta vetoakselin etupuolella sijaitsevan tukiakselin ja vetoakselin välillä on 1355 mm ja suositeltavin vaihtoehto on asentaa akselisto juuri siihen kohtaan riippumatta ajoneuvon akselivälistä (Kiiala 2012). Kuviossa 4. on esitetty asennuksessa tarvittava mittapiirros.



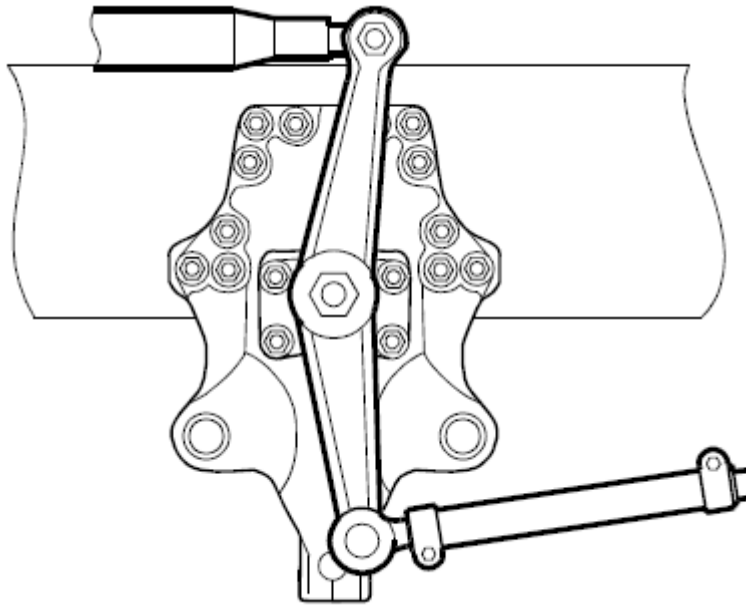
Kuvio 4. Mittapiirros asennukseen
(Lähde: Scania Ab. 2012).

3.2 Ohjauslaitteet

Mekaanisesti ohjattavien ohjauslaitteiden kiinnitykset on tehtävä huolellisesti ja välivarsien nivelten kiinnitys on varmistettava saksisokkalukituksella. Tehdas asettaa ohjauslaitteille ja niiden rakenteelle omat vaatimuksensa. Ohjausjärjestelmän rakenteen on oltava sellainen, että siinä ei pääse tapahtumaan hallitsemattomia ohjausliikkeitä. Ohjausjärjestelmä ei saa vaikuttaa millään tavalla jo olemassa olevan ohjausjärjestelmään esimerkiksi tieturvallisuuden osalta. (Scania Suomi Oy. [viitattu 14.3.2012])

Ohjauslaitteita trippeliautoon suunniteltaessa on huomioitava akseliväli, joka ratkaisee, montako välivartta kyseinen ajoneuvo tarvitsee sekä sen, montako apusimpukkaa tarvitaan. Normaali 4700 mm akselivälillä oleva ajoneuvo tarvitsee trippeliasennuksessa ohjauslaitteisiin kolme erillistä välivartta, joista kaksi lyhyttä ja yksi pitkä sekä kaksi erillistä apusimpukkaa. Välivarsien tarkat mitat riippuvat ajoneuvon ulkoisista varusteista eli käytännössä tankkien, ilmasäiliöiden ja tavaralaukoiden sijainti määrittelee mitat ja apusimpukoiden paikat.

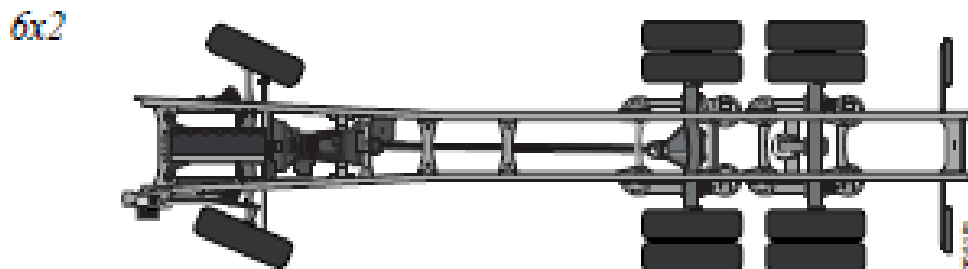
Kuviosta 5. selviää yleisimmin käytetyn apusimpukan malli sekä kuinka se tulee kiinnittää runkoon.



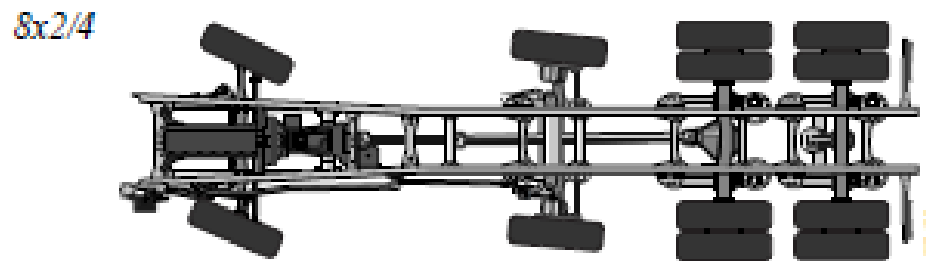
Kuvio 5. Apusimpukka
(Lähde: Scania Ab. 2012).

3.3 Pyöräkokoonpanot asennuksesta

Kuvioista 6. sekä 7. ilmenee kuinka ajoneuvon alustakokoonpano muuttuu akselin lisäyksen jälkeen. Kuvioista 7. käy ilmi myös se, että trippeliakselin pyörät eivät käänny yhtä paljon kuin etuakselin pyörät.



Kuvio 6. Pyöräkokoonpano ennen asennusta
(Lähde: Scania Ab. 2012).



Kuvio 7. Pyöräkokoonpano asennuksen jälkeen
(Lähde: Scania Ab. 2012).

4 KÄÄNTYVÄ TAKATELI

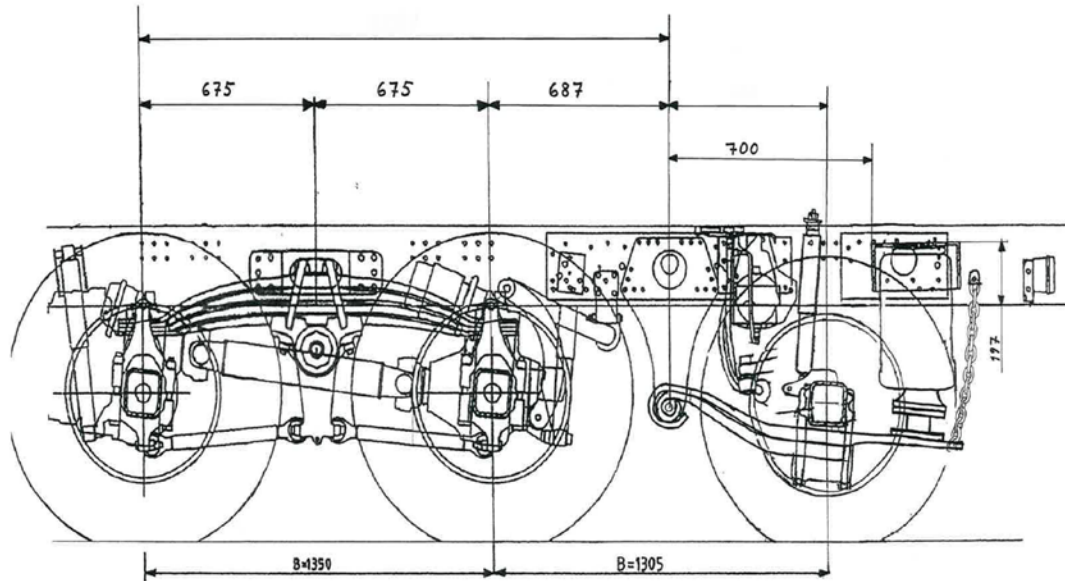
Scania käyttää kääntyvästä vetopyörien takana sijaitsevasta ilmajousitetusta tukiakselista mallimerkintää ARA 900. ARA 900 on hydraulisesti ohjattu yksipyöräinen tukiakseli.

4.1 Ohjauslaitteet

Tukiakselin ohjausjärjestelmä koostuu pääsylinteristä, keskityssylinteristä ja hydraulipainevaraajasta. Tukiakselin ohjausjärjestelmä on sama riippumatta siitä, onko ajoneuvossa yksi vai kaksi etuakselia. Ajoneuvoissa, joissa on yksi etuakseli, pääsylinteri on asennettu ohjausvaihteen taakse ja liitetty kääntövarteen. Ajoneuvoissa, joissa on kaksi etuakselia, pääsylinteri on asennettu vasemmalle puolelle takimmaisena etuakselin väliohjausvarren kohdalle. Tämä koskee sekä oikealta että vasemmalta ohjattavia ajoneuvoja. Keskityssylinteri on asennettu tukiakselin luo ja liitetty tukiakselin kääntövarteen. Painevaraaja vaimentaa hydraulijärjestelmän painesysäyksiä ja syöttää painetta järjestelmälle, joka kääntää tukiakselin pyöriä suoraanajoasentoa kohti, kun ohjauspyörä palaa keskiasentoon. (Scania Ab. 2012).

4.2 Akseliston sijainti

Kuten myös aikaisemmassa akseliston lisäys tapauksessa, myös kääntyvässä takatelissä akseliston sijaintia määriteltäessä tulee käyttää tehdasasenteisen asennuksen kanssa samoja akselinvälimittoja. Takateliin on olemassa hyvin selkeä valintatapa akselin sijainnin määrittämiseen. Lehtijousitetussa ajoneuvossa taaimmisen vetävän akselin ja takatelin välinen etäisyys on 1305 mm. Ilmajousitetussa ajoneuvossa akseleiden välinen etäisyys on vastaavasti 1355 mm. Kuviossa 8. on esitetty mittapiirros lehtijousitetusta ajoneuvosta mihin on asennettu takateli.



Kuvio 8. Lehtijousisen ajoneuvon takapään mittapiirros (Lähde: Pettinen Jyri 2011).

4.3 Rakenteen maavara

Kääntyvällä takatelillä olevissa ajoneuvoissa on ilmennyt ongelmia ilmapalkeiden kestävyuden kanssa johtuen teliakseliston matalasta maavarasta. Ongelma korostuu etenkin, kun ajoneuvolla ajetaan maansiirtoajoa haasteellisissa olosuhteissa tai kun ajoneuvolla ajetaan upottavassa maastossa. Takatelin jousituksen ilmapalkeisiin kohdistuu ulkoista mekaanista rasitusta, joka jatkuessaan johtaa palkeiden ennenaikaiseen rikkoontumiseen. Myös telin kääntösylinteri sekä raidetanko ovat erittäin vaurioherkässä paikassa, johtuen niiden sijainnista osittain akselipalkin alapuolella. Virallista hyväksyntää saanutta ratkaisua ongelman korjaamiseksi ei ole olemassa, mutta pienet päällirakenteiden valmistajat ovat kehittäneet omia ratkaisujaan ongelman korjaamiseksi. Kuviossa 9. on esitetty Scania-teen valmistama rakenne ja kuviossa 10. erään päällirakentajan valmistama muokattu rakenne. (Pitkänen 2012.)



Kuvio 9. Tehtaan valmistama rakenne
(Lähde: Pitkänen Mikko 2012).



Kuvio 10. Päällirakentajan valmistama rakenne
(Lähde: Pitkänen Mikko 2012).

5 KAKSIPIIRINEN OHJAUS

Kaksipiirisellä ohjauksella tarkoitetaan sellaista ohjausjärjestelmää, jossa on ajoneuvon oman moottorilla pyöritettävän ohjaustehostimenpumpun lisäksi varajärjestelmä, joka toimii mekaanisesti. Varajärjestelmän pumppu ottaa voimansa vaihteiston ulostuloakselilta. Jos pääpiiriin (piiri 1) tulee toimintavika, ohjaustehostin on yhä käytettävissä ajoneuvon liikkeessä, koska toinen piiri (piiri 2) kytkeytyy automaattisesti toimintaan. Käytännössä tällä järjestelmällä pidetään ajoneuvo ohjauskykyisenä moottorin sammussa ja auton ollessa liikkeessä. (Scania AB [viitattu 1.3.2012]).

Kaikissa akselinlisäyksissä ei vaadita kaksipiiristä ohjausta, tarpeen määrittelee ohjausvoimadirektiivi.

5.1 Ohjausvoimadirektiivi

Ohjausvoimadirektiivillä on edellytetty ajoneuvolta tiettyä ohjattavuutta kaikissa tilanteissa riippumatta siitä onko ajoneuvon moottori käynnissä.

Käytännössä direktiivi kertoo sen, että ohjausvoima ei saa ylittää normaalitilanteessa jyrkkään käännettäessä yli 25 kg:n voimaa. Samassa tilanteessa moottorin sammuttua ohjausvoima saa olla korkeintaan 60 kg.

Sellaisen kääntöympyrän saavuttamiseksi, jonka säde on suoraan ajoneuvosta tarkastettuna 12 metriä, ohjausvoima ei saa olla yli 25 kilogrammaa. Kun kyse on tehostetuista ohjauslaitteista, ja jos lisätehon välitys lakkaa, vaadittu ohjausvoima ei saa olla yli 60 kilogrammaa. (Neuvoston direktiivi 70/311/ETY, 8.6.1970)

Edellä 2.2.1.2 kohdassa esitetyn vaatimuksen tarkastamiseksi, ajoneuvolla on ajettava 10 km/h nopeudella lähtien suorassa linjassa ympyrä. Ohjauspyörään kohdistuva ohjausvoima otetaan huomioon siitä ajankohdasta alkaen, jolloin ohjauspyörä on asennossa, jolla saavutetaan säteeltään 12 metrin kääntöympyrä; näin saatu ohjausvoima ei saa ylittää määrättyjä arvoja. Liikkeen kesto (aika siitä, kun ohjauspyörää käännetään ensimmäisen kerran, siihen kun se saavuttaa asennon, jossa mittaukset otetaan) ei saa ylittää neljää sekuntia tavanomaisessa tapauksessa eikä kuutta sekuntia lisätehon välityksen lakatessa. Liike on tehtävä kerran oikealle ja kerran vasemmalle. (Neuvoston direktiivi 70/311/ETY, 8.6.1970)

5.2 Kaksipiiriohjauksen tarpeen määrittäminen Scaniassa

Käytännössä Scania-merkkisissä kuorma-autoissa kaksipiirisen ohjauksen tarpeen määrää etu- ja teliakselimassat, alustakonfiguraatio sekä ajoneuvon akseliväli. Jokaisesta alustatyypistä on olemassa oma ohjaussertifikaatti minkä perusteella akselin lisäys töissä määritellään tarvitseeko ajoneuvo kaksipiiristä ohjausta. (Scania 2011.)

Ainoana selkeänä aina paikkaansa pitävänä sääntönä voidaan sanoa ilman sertifikaattia tarkastamista, että viisiakselinen ajoneuvo tarvitsee poikkeuksetta kaksipiiriohjauksen (Reima 2012). Neliakselisissa ajoneuvoissa kaksipiiriohjauksen tarve on tarkastettava joka kerta kyseisen alustamallin ohjaussertifikaatista.

Kuviossa 11. on esimerkki 8x2/4 ajoneuvon ohjaussertifikaatista. Sertifikaatista selviää mm. vaadittava ohjaustehostintyyppi eri akseliväleillä. Sertifikaattia tarkasteltaessa käy ilmi, että kyseisen sertifikaatin mukainen ajoneuvo vaatii kaksipiiriohjauksen, mikäli sen akseliväli ylittää 5100 mm.

	Axle configuration	8x2/4			
2.1.	Wheel base(s) (fully loaded), maximum:		4500	5100	6500
2.3.1.	Track "K" of each steered axle:	Max 2119			
2.4.	Range of vehicle dimensions (overall)				
2.4.1.	For chassis without bodywork				
	Widest point of the front axle	1190			
	Steering gear type: TAS 85 18.6: 1				
	Max front axle weight: 8000 kg				
	Steering gear type: TAS 85 23.4: 1				
	Max front axle weight: 9000 kg				
	Steering gear type: TAS 86 18.6: 1 (Dual circuit)				
	Max front axle weight: 9000 kg				

Kuvio 11. Esimerkki ohjaussertifikaatista
(Lähde: Scania Suomi Oy 2012).

5.3 Scanian käyttämät ohjaustehostimet

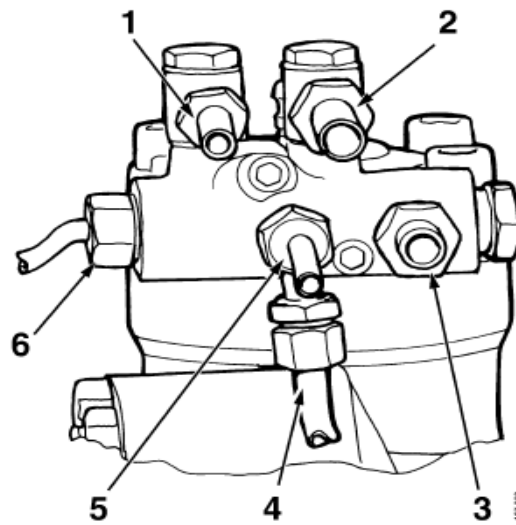
Normaali ohjaustehostin tyyppi P-, R ja G-sarjan Scanioissa on mallimerkinnältään TAS 85. Kyseistä tehostinta on saatavana kahdella eri välityksellä 18,6:1 sekä 23,4:1. Joissakin alustamuutos tapauksissa ohjausvoimadirektiivi saadaan täytettyä pelkästään vaihtamalla tiheämpi ohjaustehostin ajoneuvoon. (Scania Ab. 2012)

Scania käyttää kaksipiiriseen ohjaukseen kahta erilaista ohjaustehostin tyyppiä, jotka perustuvat aiemmin mainittuun TAS 85-malliin. Nämä ovat mallimerkinnöltään TAS 86 ja TAS 87. Edellä mainitut poikkeavat TAS 85-mallista ainoastaan siinä, että niissä on ohjaustehostimen yläkannessa kaksipiiriventtiili. (Scania Ab. [viitattu 22.3.2012]).

Koska kaksipiiriohjauksella olevissa ajoneuvoissa on kaksi toisistaan erillistä painepiiriä omine pumppuineen, niissä on myös kaksi erillistä säiliötä öljyä varten. Kuvioissa 12. ja 13. on kuvattu ohjaustehostimien TAS 86 sekä TAS 87 putkien liitännät asennusta varten. Kuvioista ilmenee myös virtaus- ja asentoantureiden liitännät.

5.3.1 TAS 86

TAS 86-mallista ohjaustehostinta käytetään ajoneuvoissa missä on kaksipiiriohjaus, mutta ei apusylinteriä rungossa. Käytännössä tämän mallista tehostinta käytetään neliakselisessa ajoneuvossa, mihin ohjausvoimadirektiivi edellyttää kaksipiiriohjausta. Kuviosta 11. käy ilmi, että 8x2/4 alustakokoonpanolla oleva ajoneuvo tarvitsee kaksipiirisen TAS 86 ohjaustehostimen, mikäli sen akseliväli ylittää 5100 mm.



TAS86:n hydrauliliitännät

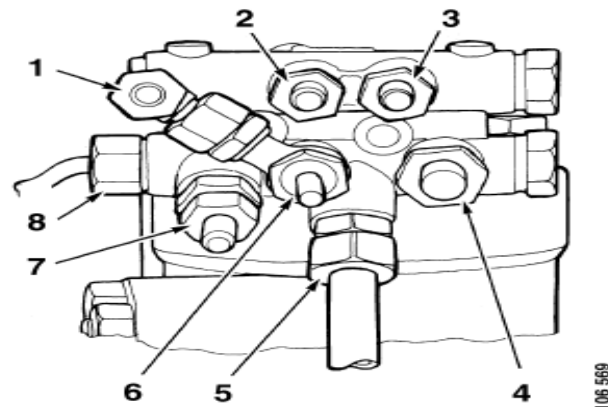
- 1 Pöörin 1 pumpusta*
- 2 Pöörin 2 säiliöön*
- 3 Pöörin 1 säiliöön*
- 4 Pöörin 2 pumpusta*
- 5 Pöörin 2 virtausanturi*
- 6 Pöörin 1 asentoanturi*

Kuvio 12. TAS 86 tehostimen liitännät
(Lähde: Scania Ab. 2012).

5.3.2 TAS 87

Ohjaustehostin TAS 87 on tarkoitettu kaksipiiriohjauksella varustettuihin ajoneuvoihin, joissa on apusylinteri. Käytännössä tämä ohjaustehostinmalli soveltuu viisiakseliseen ajoneuvoon sekä neliakselisiin ajoneuvoihin, joissa on kääntyvä taka-

teli tai useampi kuin yksi vetävä akseli. Neliakselisissa tämän järjestelmän tarpeen määrittää kyseisten ajoneuvojen akseliväli. (Scania Ab. 2012.)



TAS87:n hydrauliliitännät

- 1 Piirin 2 pumpusta*
- 2 Apuohjaussylinterin liitännä*
- 3 Apuohjaussylinterin liitännä*
- 4 Piirin 1 säiliöön*
- 5 Piirin 2 säiliöön*
- 6 Piirin 2 virtausanturi*
- 7 Piirin 1 pumpusta*
- 8 Piirin 1 asentoanturi*

Kuvio 13. TAS 87 tehostimen liitännät
(Lähde: Scania Ab. 2012).

6 YHTEENVETO

Tämän opinnäytetyön tarkoituksena oli helpottaa toimintaa asiakaspalveluhenkilöstön näkökulmasta asiakkaan kysyessä heiltä akselin lisäyksestä jälkikäteen omaan ajoneuvoonsa.

Työ onnistui siinä mielessä kohtuullisesti, että siihen saatiin koottua tärkeimmät kohdat joihin työnjohdon tulee kiinnittää huomiota työn valmistelussa. Siltasääntö ja sen tulkinta on tuntunut olevan haastavaa monille työntekijöille, joten sen avaaminen tässä työssä varmasti helpottaa jatkossa asiakkaan kanssa käytävää keskustelua akseleiden lisäämisestä.

Työn sekundaarinen tarkoitus oli saada uusille mekaniikoille työohje trippeliakselin asennuksesta. Työohje tehtiin Scanian omalle työohjepohjalle ja se sisältää trippeliasennuksen pääkohdat tekstiselityksin ja valokuvin kerrottuna. Ohjeen tekeminen sinänsä oli itsellenikin hyvä ja opettavainen kokemus, sillä osallistuin myös omassa työssäni varsinaiseen mekaaniseen työhön dokumentoinnin ohella. Työtä vaikeutti aikataulujen huono yhteensopivuus, sillä työhön tarkoitettun ajoneuvoalustan toimitus tehtaalta viivästyi aikataulusta.

Kaiken kaikkiaan opinnäytetyön tekeminen prosessina oli opettavainen ja haastava. Oli mielenkiintoista saada huomata kuinka omassa työssä arkipäiväisen asiaa taakse kätkeytyy paljon tietoa ja tehtyä esiselvitystä lain sekä valmistajan puolelta.

LÄHTEET

A 4.12.1992/1257. 1992. Finlex. [Verkojulkaisu]. [viitattu 20.2.2012] Saatavissa: <http://www.finlex.fi/fi/laki/ajantasa/1992/19921257>

Kiiala, A. 2012. Korjaamovastaava. Scania Suomi Oy. Haastattelu 22.3.2012.

Laxå Special Vehicles. 2012.[verkkosivu]. Saatavissa: <http://www.laxasv.se/index.htm>

Neuvoston direktiivi 70/311/ETY, 8.6.1970. 1970. EUR-lex. [Verkkosivu] [viitattu 28.2.2012] Saatavissa: <http://eur-lex.europa.eu/LexUriServ/LexUriServ.do?uri=CELEX:31970L0311:FI:HTML>

Nurmi-Rekonen, H. <xxx.xxx@xxx.fi> 20.11.2011. Tiedote henkilökunnalle nimenmuutoksesta. [Henkilökohtainen sähköpostiviesti]. Vastaanottaja: Jarkko Savola. [Viitattu 18.2.2011].

Pitkänen, M. 2012. Myyntipäällikkö. Scania Suomi Oy. Haastattelu 23.3.2012.

Päällirakentaja informaatio. Scania Suomi Oy. [viitattu 27.2.2012]. Saatavissa: https://til.scania.com/groups/bwd/documents/bwm/bwm_0000289_07.pdf

Reima, J. 2012. Tuotepäällikkö. Scania Suomi Oy. Haastattelu 20.2.2012.

Scania Ab 1.3.2012. Södertälje. [verkkosivu]. [viitattu 1.3.2012]. Ei saatavissa.

Scania Ab 14.3.2012. Päällirakentaja informaatio. [verkkosivu] [viitattu 15.3.2012] Saatavissa: https://til.scania.com/groups/bwd/documents/bwm/bwm_0000289_07.pdf

Scania Ab. 2012. Akselisto ARA900. [verkkosivu] [viitattu 25.3.2012] Ei saatavissa.

Scania Ab. 2012. Product information. [verkkosivu]. [viitattu 25.3.2012]. Ei saatavissa.

Scania Suomi Oy 20.3.2012. Helsinki. [verkkosivu] [viitattu 20.3.2012] Ei saatavissa.

Scania Suomi Oy. 2012. Ajoneuvojen tyyppihyväksyntä EU:ssa. [verkkosivu]. [viitattu 26.3.2012]. Saatavissa: http://til.scania.com/groups/bwd/documents/bwm/bwm_0000510_07.pdf

Scania Suomi Oy. 2012. Scania Suomessa. [verkkosivu] [viitattu 17.2.2012]. Saatavissa: <http://www.scania.fi/about-scania/scanauto-in-brief/scan-auto/>

LIITTEET

LIITE 1 Scania Suomi Oy:n myöntämä vaatimuksenmukaisuustodistus

LIITE 2 Alustatietokortti

LIITE 1 Vaatimuksenmukaisuustodistus



VALMISTAJAN SELVITYS
5.3.2012

Scania Suomi Oy

puh. 010 555 010

Myyjä: Pitkänen

Maahantuojaja ja valmistajan edustaja

Valmistaja: Scania CV AB

Scania Suomi Oy
Muonamiehentie 1
00390 HELSINKI
Y-tunnus: 0202014-4

Merkki: Scania

Tyypinimi: LB6x2MNB

Kauppanimi: R 500

VIN-koodi: YS2R6X200C2075283

Tuontimaa: Ruotsi

Kääntymisetuleveys: 2238 mm, kääntymisetuylitys: 1357 mm

Etuylitys: matala puskuri (muovi): 1458 mm
korkea puskuri (muovi): 1455 mm
eteen työntyvä (teräs): 1511 mm
eteen työntyvä 130 (teräs): 1590 mm

Moottorin lisätiedot:

8 sylinteriä, ahdettu, välijäähdytetty, teho: DC16 19,500hv,368kW,15607cm3 Euro5 ---
Käyttöaikaisen valvonnan savutusarvo: Moottorin kilvessä

Jarrujen lisätiedot:

Levyjarrut: Jarrulevyn minimipaksuus 37 mm

Rumpujarrut:

Jarruvivun pituus = 165 mm

Poikkeuksena lehtijousitettu nostoteli, jossa tukiakselilla jarruvivun pituus 130 mm.

Sylinterin koko	Ulkohalkaisija pannan yläpuolelta	Männän sisähalkaisija
in2	mm	mm
16	165	115
20	176	128
24	186	140
30	210	157

Akselit:

Akseli	Ohjaava	Vetävä	Nostettava	Paripyörä
1.	<input checked="" type="checkbox"/>	<input type="checkbox"/>	<input type="checkbox"/>	<input type="checkbox"/>
2.	<input type="checkbox"/>	<input checked="" type="checkbox"/>	<input type="checkbox"/>	<input checked="" type="checkbox"/>
3.	<input type="checkbox"/>	<input type="checkbox"/>	<input checked="" type="checkbox"/>	<input type="checkbox"/>
4.	<input type="checkbox"/>	<input type="checkbox"/>	<input type="checkbox"/>	<input type="checkbox"/>
5.	<input type="checkbox"/>	<input type="checkbox"/>	<input type="checkbox"/>	<input type="checkbox"/>

Scania Suomi Oy
Muonamiehentie 1
00390 Helsinki

Juha Reima

Scania Suomi Oy
Pääkonttori
Helsinki
Helsingfors
Muonamiehentie 1-5
Statarvägen 1-5
00390 HELSINKI
00390 HELSINGFORS

Puhelin
Telefon
010 555 010
Telekopio
Telefax
010 555 5300

Alv rek.
Moms reg.

LIITE 2 Alustatietokortti



Chassis serial number: 2075283
Chassis type: R 500 LB6x2MNB

Delivery Date:

VIN- Code	YS2R6X200C2075283	Factory warranty ,valid until	
Delivery Date		Invoicing date	2012-03-06
Assembly date	2012-02-23	Current distributor, country	FI
Original distributor, number	00000	Local dealer, number	
Invoicing distributor, number	60031	Vehicle type	
Bodywork		Operation	
Gross weight	0	Order Number	0964976
Order type	A	Delivery mode	CBU
Status	Ex Factory		

00 General			
Assembly level	Completely Build Up	Body adaptation	Without
Product class	Truck	Development level	5
Wheel configuration certified	6x2	Front-wheel drive	No
Axle distance	4900 mm	Steering wheel position	LHD, left hand
Chassis width	2600 mm	Chassis front end width	1020 mm
Chassis adaptation	B, Basic	Truck model	R
Type of transport	L	Duty class	M
Chassis height	N, Normal	Operator´s manual language	Finnish
Operator´s man extra language	Without	Axle weight front,technical	7500 kg
Bogie weight, technical	18,6t(11,5+7,1)	Technical total weight	26100 kg
Legal, Gross vehicle weight	26000 kg	Preparation for toll collect	Without

01 Engine			
Engine stroke volume	16	Engine type, vehicle	DC16 19 /500 hp
Engine type symbol	DC16 19 L01	Serial. no current	1092437
Serial. no original	1092437	Cylinder block generation	1
Engine speed limit with low oil pressure	Without	EGR system	Without
Emission level	Euro 5	Engine management system	S6
NOx control	With	Torque reduction NOx-control	With
Selective Catalytic Reduction	With	White smoke limiter	With
Turbocharger duty class	Normal	Precleaner air intake	Without
Air intake	Front, normal	Air cleaner eng fire-resistant	Without
Air cleaner safety filter	Without	Air cleaner engine, paper area	16 m ²
Air intake throttle, engine	Without	Air Processing System	Air management
Air filter clogged indicator	Electronic	Noise dampening	80 dBA acc to 70/157/EEC
Crankcase ventilation, type	Closed	Crankcase vent. antifreeze	Without

02 Cooling System			
Fan control unit	Electric	Fan, gear ratio	1,1:1
Fan blade quantity	8	Coolant pump flow	330 dm ³ /min
Coolant temp high level	105 C		

03 Fuel And Exhaust Systems			
Fuel	Diesel	Injection system	PDE
Engine management system	S6	Fuel tank	Right hand side
Fuel volume, right side	500 litres	Fuel volume, left side	Without
Fuel tank sectional area LH	Without	Fuel tank sectional area RH	Wide
Fuel tank material	Aluminium	SCR red tank volume side rhs	75 dm ³
SCR red tank volume side lhs	Without	Fuel heater	Without
Fuel tank location	Normal	Fuel tank filler cap	Without safety vent
Fuel filter chassis mounted	Without	Fuel splash protection	Without
Exhaust outlet, direction	LHD, left hand	Exhaust silencer execution	Cylindrical
Exhaust silencer heat cover	Normal		

05 Gearbox			
Gearbox	GRS905	Serial. no current	1160707
Serial. no original	1160707	Oil quality gearbox	Spirax ASX 75W-90
Gearbox oil temp warning level	Without	Gearbox management system	OPC5
Opticruise	With	Overdrive	Without
Ecocruise	Without	Acceleration control	Without
Kick down signal	With	Gear shift ctrl electronic	Opticruise
Gear selector position	Steering wheel	Oil cooling for gearbox	With
Refrigerant oil cooler gearbox	Refrigerant liquid	PTO EG side	Without
PTO EG number of conn. side	Without	PTO EG rear	EG651P
PTO EG number of conn. rear	1	PTO EG number of connections	1
PTO EG electrical preparation	Without	EG-power take off	With
Power take-off, for clutch connection	Without	PTO EG Control	With conditions
Power take-off gear independ.	Without		

06 Propeller Shaft			
Propeller shaft type	P500	Propeller shaft	900 mm
Prop shaft, intermediate qty.	1 pieces	Intermediate propeller shaft 1	1390 mm

07 Front Axle			
Front axle, type	AMA860	Chassis height	N, Normal

08 Rear Axle			
Rear axle, type	ADA1300	Bogie weight, technical	18,6t(11,5+7,1)
Load limit	At 13000 kg	Load distribution type	Pressure ratio
Load transfer acc. to EC 97/27	No	Load transfer speed limitation	Unlimited
Load transfer	Unlimited	Axle gear first	R780
Serial. no current	2189599	Serial. no original	2189599
Rear axle gear ratio	2,92	Differential lock	With
Hub reduction, rear	Without	Tag axle preparation	Without
Tag axle, behind the rear axle	ASA700		

09 Hubs And Wheels			
Hub reduction, rear	Without	Wheel, type	Disc
Rim material	Steel	Rim diameter front axle	22.5
Rim width front axle	11.75	Rim diameter rear axle	22.5
Rim width rear axle	9.00	Rim diameter tag axle behind drive	22.5
Rim width tag axle behind dr.	11.75	Rim diameter spare wheel	Without
Rim width spare wheel	Without	Tyre dimension front axle	385/55 R22.5
Tyre dimension rear axle	315/70 R22.5	Tyre dim tag axle behind drive	385/55 R22.5
Tyre dimension spare wheel	Without	Tyre calc. roll. radius front	Group E= 485 mm
Tyre rolling circumference driving axle	3109 mm	Front axle tyre rolling circumference	3018 mm
Drive tyre rolling circumference	3093 mm	Tag axle behind tyre rolling circumference	3018 mm
Tyre supplier front axle	Michelin	Tyre supplier rear axle	Michelin
Tyre supplier tag axle behind drive axle	Michelin	Tyre load index front axle	160
Tyre load index rear axle	150	Tyre load index tag behind dr.	160

10 Brakes			
Wheel brake	Disc	Brake control	Electronic
Hill hold	Without	Brake category	BB
Brake caliper supplier	Knorr	Brake chamber type 1st front	Membrane
Brake chamber area, 1st front	24 in ²	Brake chamber type, 1st rear	Membrane+spring
Brake chamber area 1st rear	24 in ²	Br. chamber type trail tag axl	Membrane+spring
Br. chamber area trail tag axl	24/30 in ²	ABS/EBS system	6S/5M
Brake management system	EBS5	ESP Electr.Stability Programme	Without
Air Processing System	Air management	Compressor manufacture	Knorr 720 CR

Interlock valve, parking brake	With	Trailer hand control valve	With
TCM, Trailer Control Module	With	Trailer brake connection	Without
Trailer electric connector	1x15 pole	Trailer connector bracket	Without
Trailer brake coupling	With	Exhaust brake	With
Exhaust brake control	Manual and automatic	Retarder	Without
Retarder system	Without	Disengaging parking brake fr.	Without

11 Frame

Frame, type	F950	Frame material, yield strength	500 N/mm2
Chassis colour	Sub grey	Chassis front end width	1020 mm
Dimension JE	3780 mm	Dimension JA/BEP L020	4000 mm
Hole pattern for bodywork	Modular pattern	Frame, side member rear end	V
Tow beam	Without	Bumper position	High bumper
Bumper protruding	Without	FUP directive	FUP device
Underrun protection	Without	Lateral protection	With
Argentina regulation			
Spare wheel carrier	Without		

12 Suspension

Suspension system, front	Air	Shock abs 1st fr ax heavy duty	Without
Suspension system rear	Air	Air suspension rear type	2-spring
Air spring height, front	Normal	Level adjustment speed	Fast with two extra air tanks
Level adjustment control	Remote truck	Level sensors rear	One
Alt. predefined chassis levels	2 levels	Anti-roll bar type front	Solid
Anti-roll bar, front	Extra stiffness	Axle load display	Front and rear
Tag axle lift	With	Bogie distance	1350 MM

13 Steering

Power steering gear	TAS 85	Serial. no current	510190
Steering gear ratio	18,6:1	Steering system	1-circuit
Steering force 70/311 92/62EEC	Yes	Air bag in steering wheel	Without
Adjustable steering wheel	With	Steering wheel switches gen.	2
Alco lock	Without	Immobiliser	Without

14 Engine Controls

Speed limiter	With
----------------------	------

16 Electrical System

Alternator charge	100 A	Battery	180 Ah
Battery position	Left hand side	Battery container size	B
Battery box execution	140Ah-180Ah	Battery master switch	Without
Batt master switch maneuvering	Without	Head lamp protection	Without
Headlamp cleaning	With	Visibility system environment	3
Headlamp type	Xenon	Headlamp asymmetry	RHD, Right hand
Headlamp high located	Without	Headlamp levelling	Without
Taillamp position	On bracket	Taillamp type	7-chambers compact
Taillamp cable length	Without extension	Side marker lamps	With
Spot lamp in ext. sun visor	Without	Spot lamp in bumper	With
Daytime running light	With	Daytime running light function	With LED DRL + position lamps
End outline marker lamp	White	Reflector rear acc to ECE-R70	Without
Fog lamp front	Without	Foglamp, rear	With
Work lamp	Prepared	Beacon	Prepared
Horn	Compressed air	Reverse alarm	Without
Brake pressure lamp test	Without	Electric engine heater	Without
ADR vehicle designation	Without	Electric cables ADR type	Without
Electrical components ground	Chassis grounded	BWS (body work system)	Without
PTO EG electrical preparation	Without	PTO ED electrical preparation	Without
PTO transfer case el. prep.	Without	PTO split shaft el. prep.	Without
Remote contr engine start	Without	Cable harness for taillift	Without
Cable h additional switches	With	Cable harness for bodybuilder	7+7+7 pole

Cable h for bodybuilder frame	8 m	Cable h for bodybuilder roof	With
Battery connection bodybuilder	With	ESP Electr.Stability Programme	Without

17 Instruments

Tachograph	Digital STONERIDGE	Tachograph data upload	With
Speed limitation	85 km/h	Speed limit second	Without
Cruise control switches	Steering wheel	Driver identification	Without
Adaptive Cruise control	Without	Language data file SW	15
Axle load display	Front and rear	Instrument panel	Long curved
Instrument cluster	Colour plus km/h	Instr panel decorative strip	Dark grey
Instrument panel colour	Black/grey	Bodywork info in ICL	With
Scania FMS Vehicle interface	Cable interactor 300/500	Communicator	C200 complete

18 Cab

Cab type	CR	Cab length	19 dm
Roof height	H, high	Serial. no current	2075283
Serial. no original	2075283	Cab colour	Black Ebony
Clear varnish	Without	Boarding step front, foldable	Without
Ladder	Without	Windscreen	Tinted
Window, rear wall, cab	Without	Window side	Without
Window winder door	Electrical driver+pass.side	Door window	Double glass
Sunvisor door driver side	Blind	Door panel	Leather
Air conditioning	With	Auxiliary heating	Coupe/engine heater(water/air) 9,5kW
Climate system control	Automatic	HVAC system configuration	Edition 2
Cab socket 230V	Without	Cab suspension	4-point air sprunged
Cab tilting	Mechanical	Roof hatch	Manual
Mosquito net in roof	Without	Interior side sun visor	Drivers side
Central locking and alarm	Remote locking	Number of keys/remotes	Two
Roof rail	With	Roof rack	Without
Air defl., delivery procedure	Delivered	Extended side air deflector	Without
Seat category, driver side	Luxury	Arm rest driver	With
Adjust. shock absorber dr side	With	Upholstery seat driver	Leather black
Heating pad driver	With	Seat category, passenger side	Foldable
Arm rest passenger	Without	Adjust. shock absorber pa side	Without
Upholstery seat passenger	Leather black	Heating pad passenger	Without
Passenger bench	Without	Bed upper	Without
Bed lower overall width	800mm, fixed	Bed carrier material	Plastic
Bed safety net	With	Scania Lane departure warning	Without
Radio	Medium with st. wheel controls	Mobile telephone preparation	With
12V socket in dashboard	With	CB radio	Prepared
Horn, compressed air	Without	Bulk cargo fenders, front	Without
Front mudguard, execution	In two pieces	Mudguard rear	With
Mudguard rear, execution	Middle top	Rear mudguard type	Injected plastic
Splash guard rear material	Plastic	Spray-suppress. acc 91/226/EEC	No
Splash guard, front	With	Wheel housing	Normal
Warning signal uncon.seat belt	Lamp and audio signals	Red coloured seat belts	Without
Seat belt pretensioner	Without	Storage bins doors	With bottle holder
Wide angle mirror	Driver+passenger side	Rear view mirrors, heated	With
Close up mirror	With	Kitchenett	Without
Coffee maker	With	External storage compartment	Driver+passenger side
Rear wall storage	Refrigerator	Storage side panel	Without
Tipper body control valve, pre	Without	Electric mirror adjustment	Pass+driver side
Mirror type	With air deflector	Rear view mirror type driver	Spherical EC2003/97
Rear view mirror, passenger	Spherical EC2003/97	Frontview mirror	With

19 Complementary Equipment

Fifth wheel	Without	Bracket front mounted equip.	Without
ACL aut. chassis lubrication	Without	Tow beam	Without
Side skirts	Without	Rescue equip. except fire ext.	With

Beacon	Prepared	Hose for tyre inflation	Without
Spare wheel carrier	Without	Fire extinguisher	1 X 2 KG

20 Load Carrying Bodywork			
Body adaptation	Without	Tipper body control valve, pre	Without
Bracket for tipper front ram	Without	Tail lift	Without
Towing jaw	Without	Exchange body vehicle	No
Refuse packer step	Without		

Certificate			
Air tanks LR 0057/4	Air tanks LR 0057/2	Air tanks 04-202-028	Air tanks 04-202-029
Air tanks 12 202 03 12 9006 028	Tachograph -e5-0002-	Anti-theft e4*74/61*95/56*0211*02	Headlamp cleaners E5 45R-01059EXT III
Towing Devices e4*77/389*96/64*0137*04	Cab strength e4-29RC-020015-EXT-02	Cab strength T071FH EXT.14	Rear view mirrors e4*2003/97*2005/27*2500*03
Rear view mirrors E4-46R-023052 EXT 01	Symbols e4*78/316*94/53*0140*03	Front Underrun Protection e4*2000/40*2000/40*0030*02	Type plate e4*76/114*87/354*0151*06
Power e4*80/1269*1999/99*1139*01	Smoke e4*72/306*2005/21*0752*01	Speedometer e4*75/443*97/39*0170*11	Speedometer E4-39R-00 0085 EXT. 04
Seats e4*74/408*2005/39*0216*11	Safety belt anchorages e4*76/115*2005/41*0228*11	Safety belts e4*77/541*2005/40*0176*09	Noise e4*70/157*2007/34*1994*04
Tyres e4*92/23*2005/11*0131*16	Lateral protection e4*89/297*89/297*0017*05	External projections e4*92/114*92/114*0039*18	Doors and hinges e4*70/387*2001/31*0121*09
Emission e4*2005/55*2008/74G*0108*02	Steering e4*70/311*1999/7*0303*11	External projections E4-61R-000059 EXT.00	Registration plate space e4*70/222*70/222*0135*03
Safety glazing CTD E4-43R-000441 EXT.02	Safety glazing e4*92/22*2001/92*0120*09	Speedlimiter e4*92/24*2004/11*0073*12	Signal horn E4-28R-000094 EXT.04
Signal horn e4*70/388*87/354*0141*04	Headlamp cleaners E4-45R-010048-01	Fuel tanks e4*70/221*2006/20*0417*16	EMC e4*72/245*2009/19*0820*17
EMC E4-10R-032104-03	EMC E4-10R-032104 EXT.01	EMC e4*72/245*2009/19*0820*15	External projections E4-61R-000059 EXT.02
External projections e4*92/114*92/114*0039*20	Heating system e4*2001/56*2006/119*0092*18		