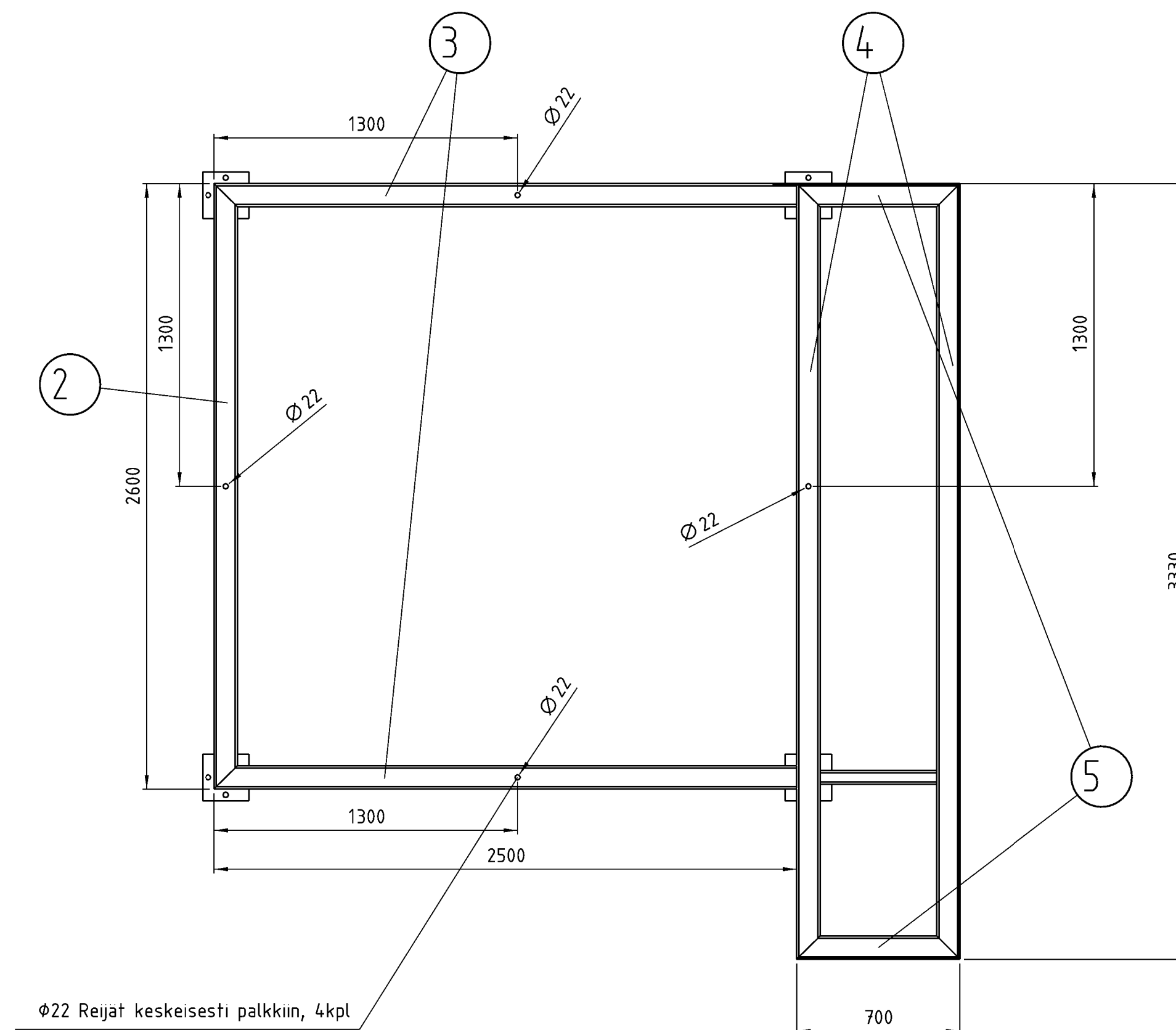
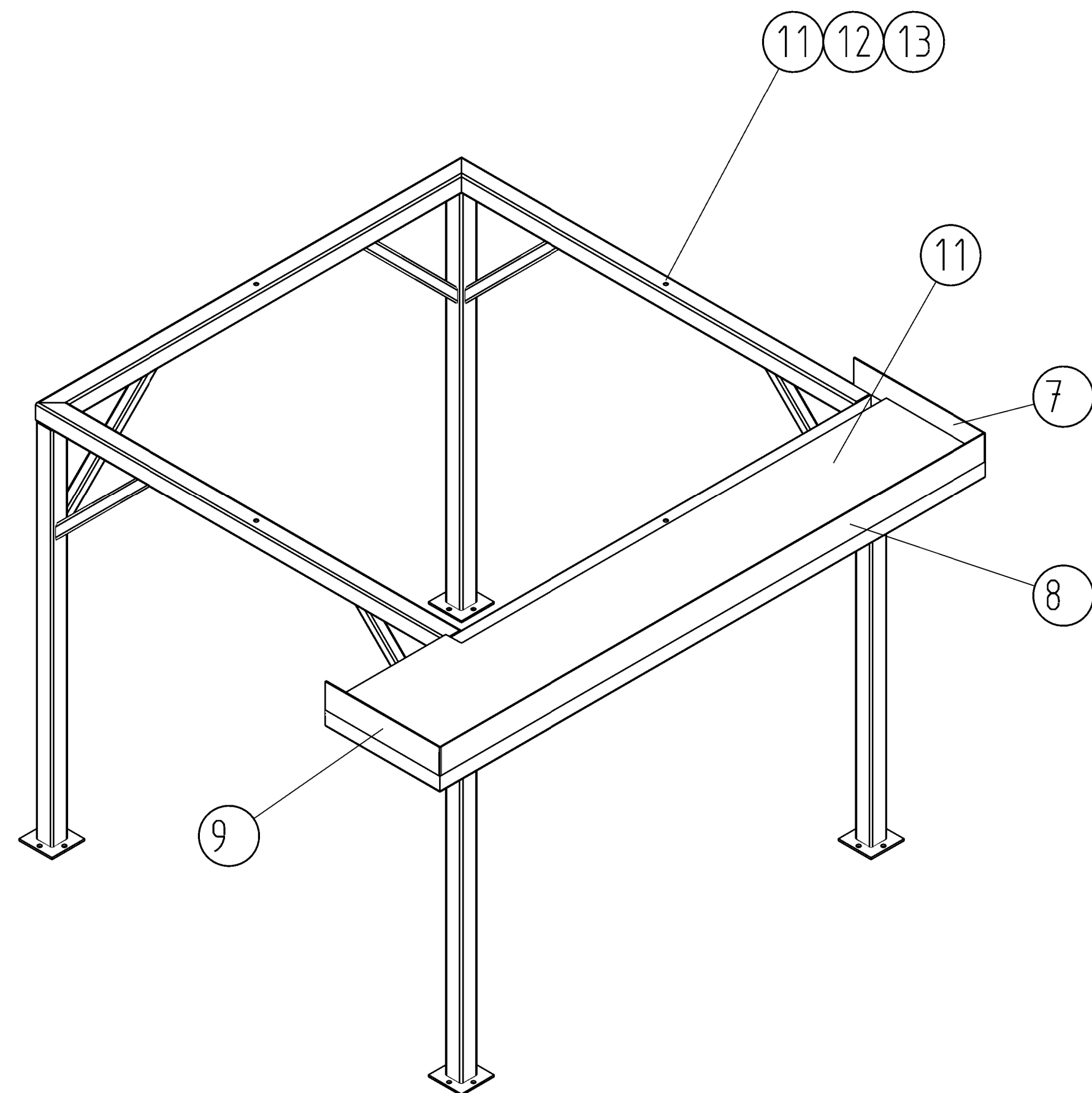
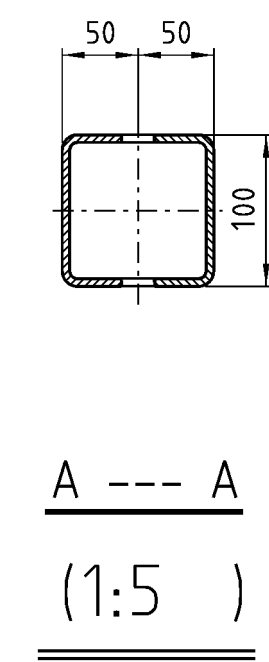
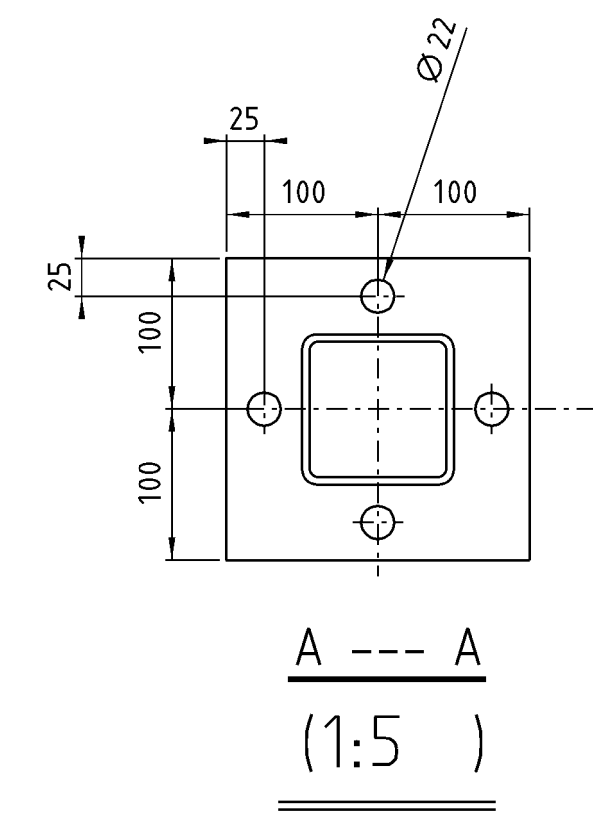
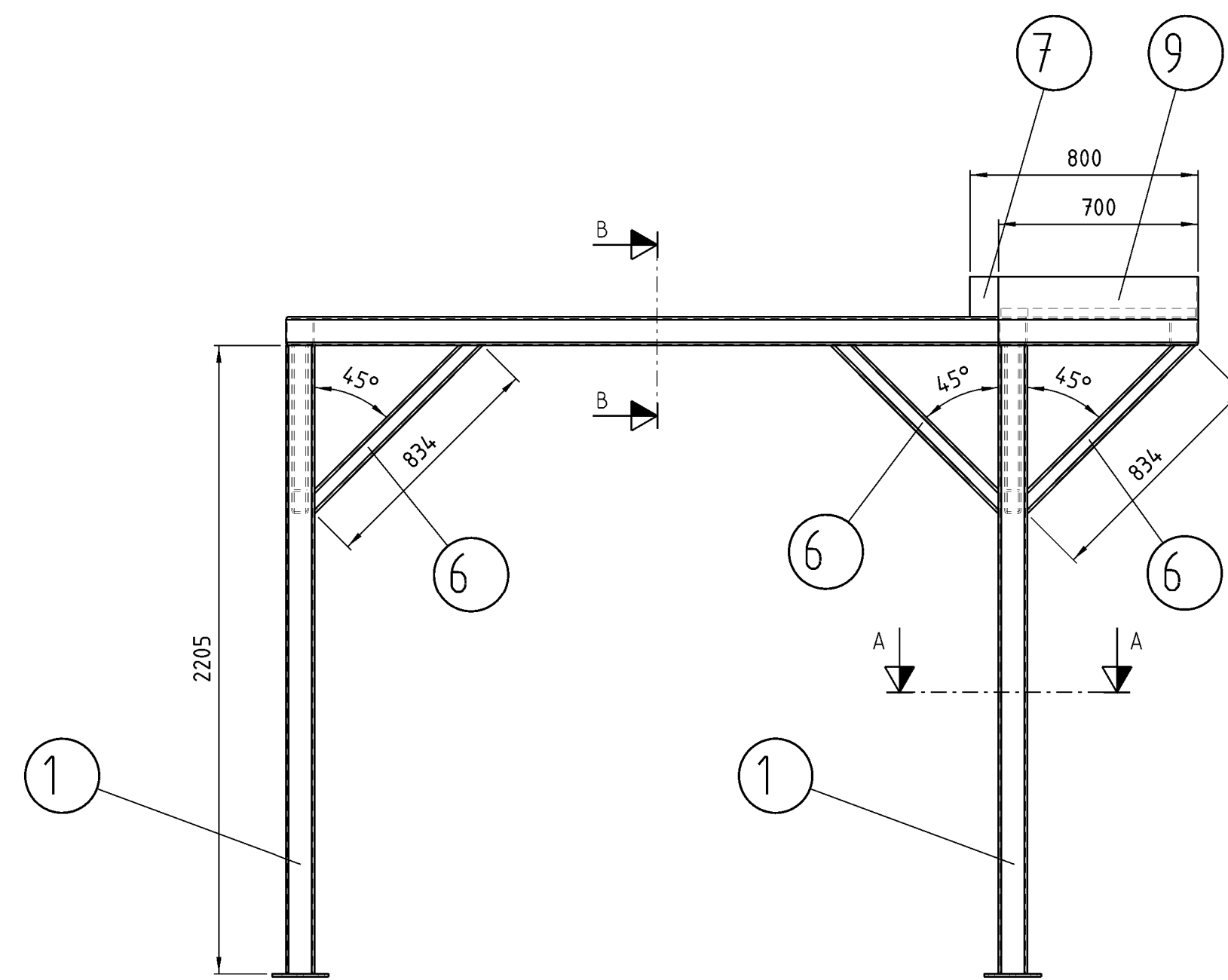
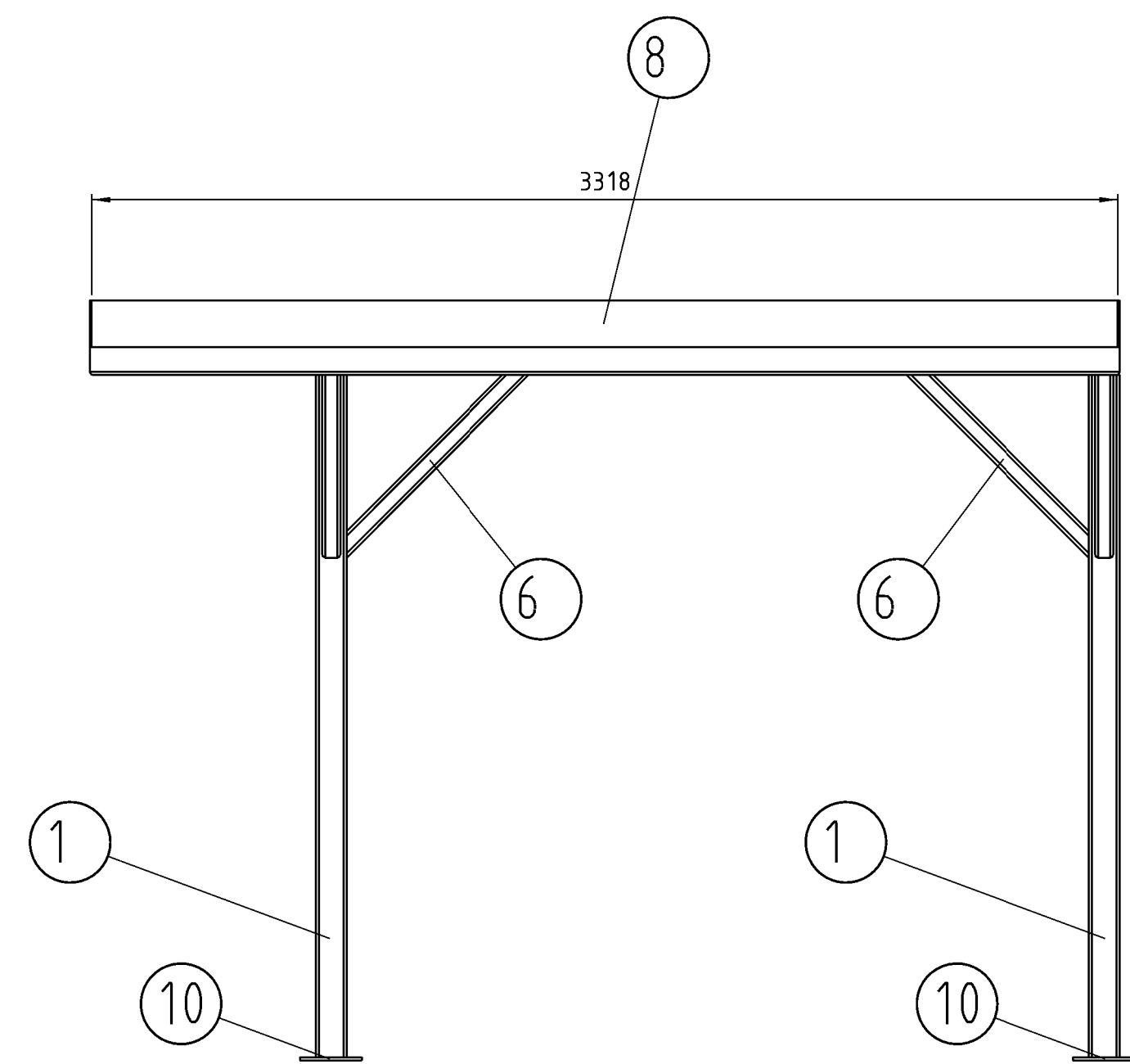


Liitokset, -putti + mutteri
-kiila-ankkuri

N	OSA	VMI	RAAKA-ANE	PIR/STANDARDI	KPL	PAINO KG
13	Kiila-ankkuri HSA		Hilti		20	
12	Aluslevy Ø13		FeZnK	ISO 7089	68	
11	Kuusiomutteri M12		8 8 FeZnK	ISO 4032	34	
10	Kuusioruuvi M12x120		8 8 FeZnK	ISO 4017	34	
9	Aluslevy Ø21		FeZnK	ISO 7039	8	
8	Kuusiomutteri M20		FeZnK	ISO 4032	4	
7	Kuusioruuvi M20x140		FeZnK	ISO 4017	4	
6	Porraskaide			1000 L07	2	23.9
5	Tason kaiteet			1000 L06	1	37.6
4	Suppilon kaide			1000 L05	1	19.6
3	Suppilo, Kokoonpano			1000 L04	1	4.92
2	Portaat			1000 L03	1	17.9
1	Terasrunko			1000 L02	1	53.7

NIMI 1	LUTTYY	PROJEKTI	A1
SUOLASILO			
NIMI 2	PAINO KG	PIRTOSUUNDE	PIR NRO
KOKOONPANO	1313	1:20	1000 L01
			REVISIO



Yleistoleranssi ISO 2768-m
ISO 13920-BF

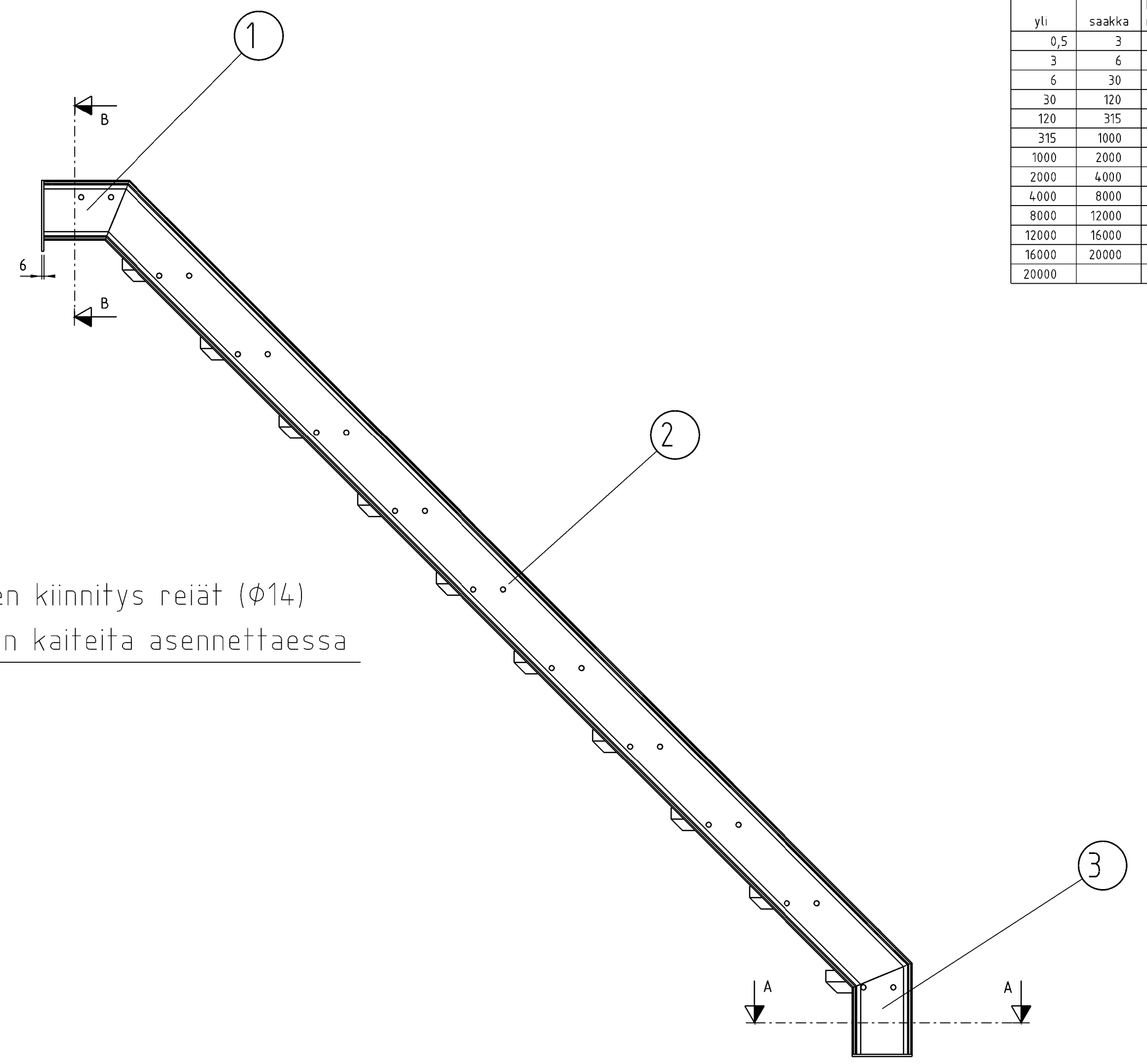
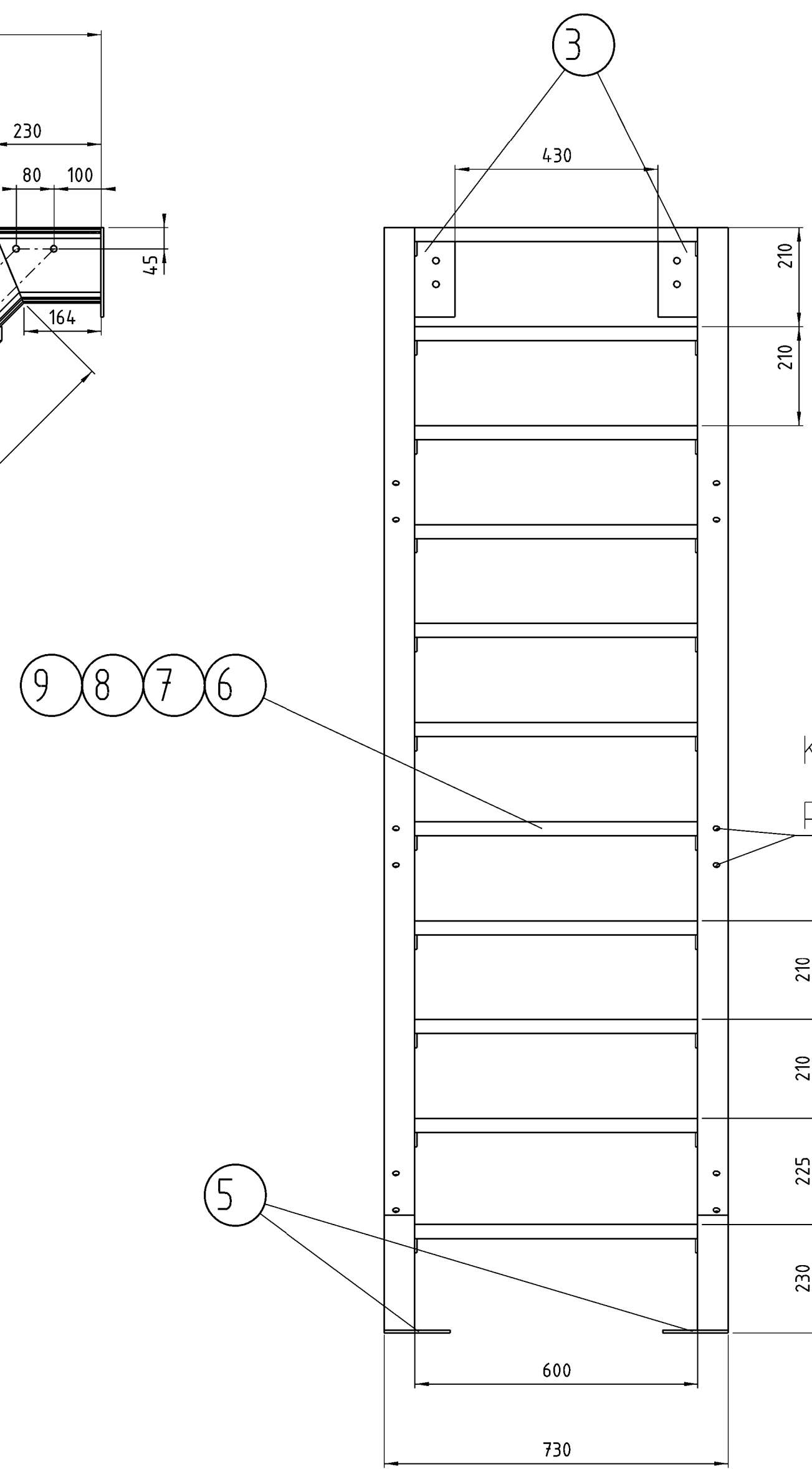
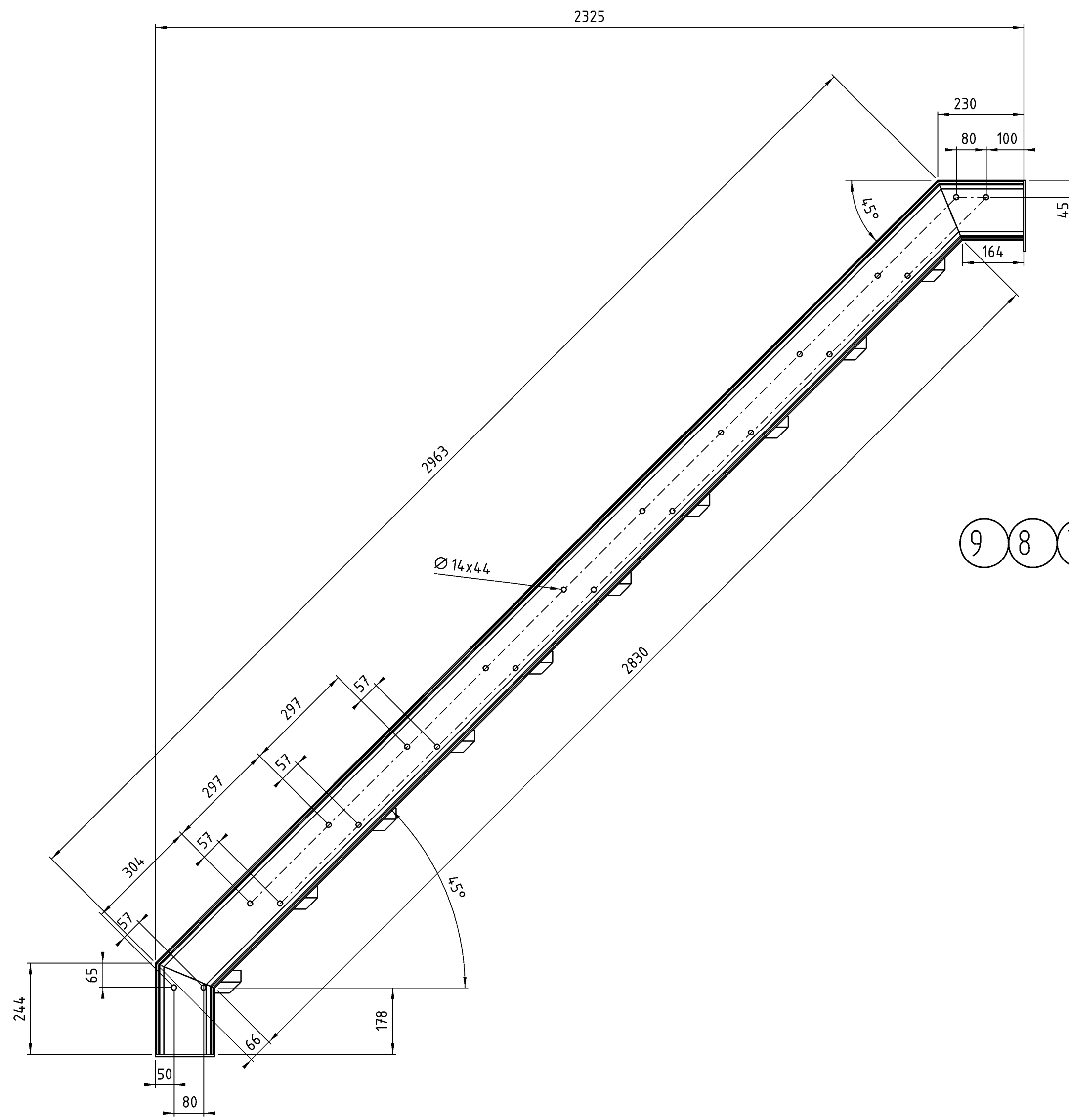
TOLERANSSIT MITOLLE, JOISSA EI OLE TOLERANSSIMERKINTÄÄ			
NIMELLISMITTA		TOLERANSSI	
ylä	saakka	lasku- minen	hissatut rakenteet
0,5	3	±0,1	
3	6	±0,1	
6	30	±0,2	
30	120	±0,3	±2
120	315	±0,5	±2
315	1000	±0,8	±3
1000	2000	±1,2	±4
2000	4000	±2	±6
4000	8000	±3	±8
8000	12000	±4	±10
12000	16000	±5	±12
16000	20000	±6	±14
20000		±6	±16

Hitsaus
Hitsausluokka WC (SFS-EN25817)
MERKISEMATTOMAT HITSIT PERUSINEEN VAHVUISINA

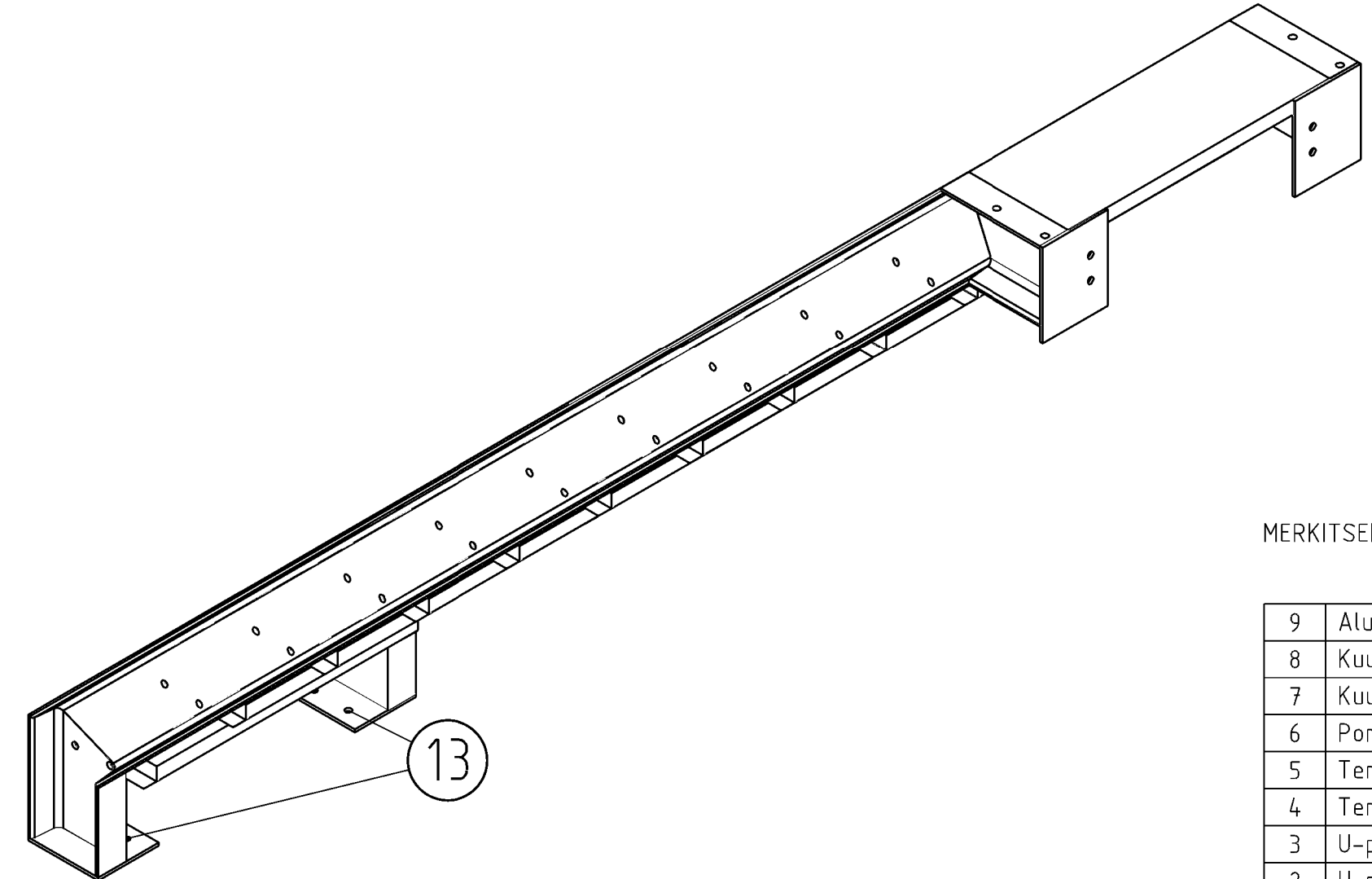
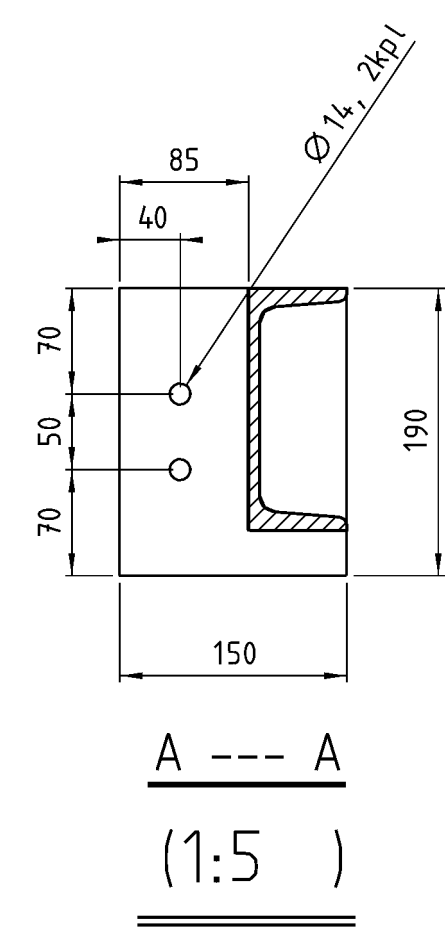
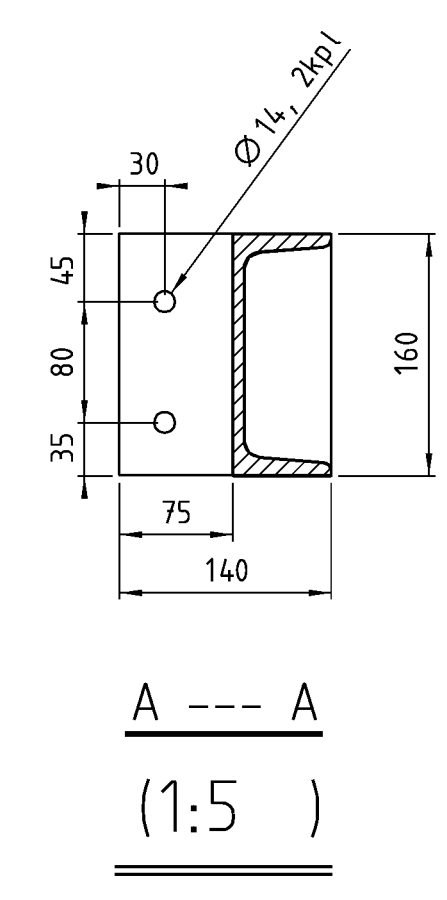
OSA	NIMI	RAAKA-AINE	PIR/STANDARDI	KPL	PAINO KG
11	Ritila FINN LT 33x75/30x3 - 3310x680	FeZnK		1	60,8
10	Teraslevy 10x225x225	S235JR	EN 10025	4	4
9	Lattafanko 6x150 700	S235JR	EN 10025	1	4,5
8	Lattafanko 6x150 3318	S235JR	EN 10025	1	10,7
7	Lattafanko 6x150 800	S235JR	EN 10025	1	4,5
6	Putkipalkki 4x60x60 834	S355J2H	EN 10219-1	10	5,6
5	Putkipalkki 5x100x100 700	S355J2H	EN 10219-1	2	9,9
4	Putkipalkki 5x100x100 3330	S355J2H	EN 10219-1	2	47,3
3	Putkipalkki 5x100x100 2500	S355J2H	EN 10219-1	2	35,5
2	Putkipalkki 5x100x100 2600	S355J2H	EN 10219-1	1	36,9
1	Putkipalkki 5x100x100 2205	S355J2H	EN 10219-1	4	31,3

SUUNNITTELU/PIRTAJA		RAAKA-AINE		PIR/STANDARDI		KPL		PAINO KG	
RKy									
PÄIVÄMÄÄRÄ									
13.2.2012									
NIMI 1	LUTTY	PROJEKTI							
SUOLASILO	1000 L01								A1
NIMI 2	PAINO KG	PIRTOSUUNDE	PIR NRO						REVISIO
TERÄSRUNKO	537	1:20	1001 L02						

TOLERANSSIT MITOILLE, JOISSA EI OLE TOLERANSSIMERKINTÄÄ			
NIMELLISMITTA		TOLERANSSI	
yli	saakka	lastua- minen	hitsatut rakenteet
0,5	3	± 0,1	
3	6	± 0,1	
6	30	± 0,2	
30	120	± 0,3	± 2
120	315	± 0,5	± 2
315	1000	± 0,8	± 3
1000	2000	± 1,2	± 4
2000	4000	± 2	± 6
4000	8000	± 3	± 8
8000	12000	± 4	± 10
12000	16000	± 5	± 12
16000	20000	± 6	± 14
20000			± 16



Kaiteiden kiinnitys reiät (Ø14)
porataan kaiteita asennettaessa

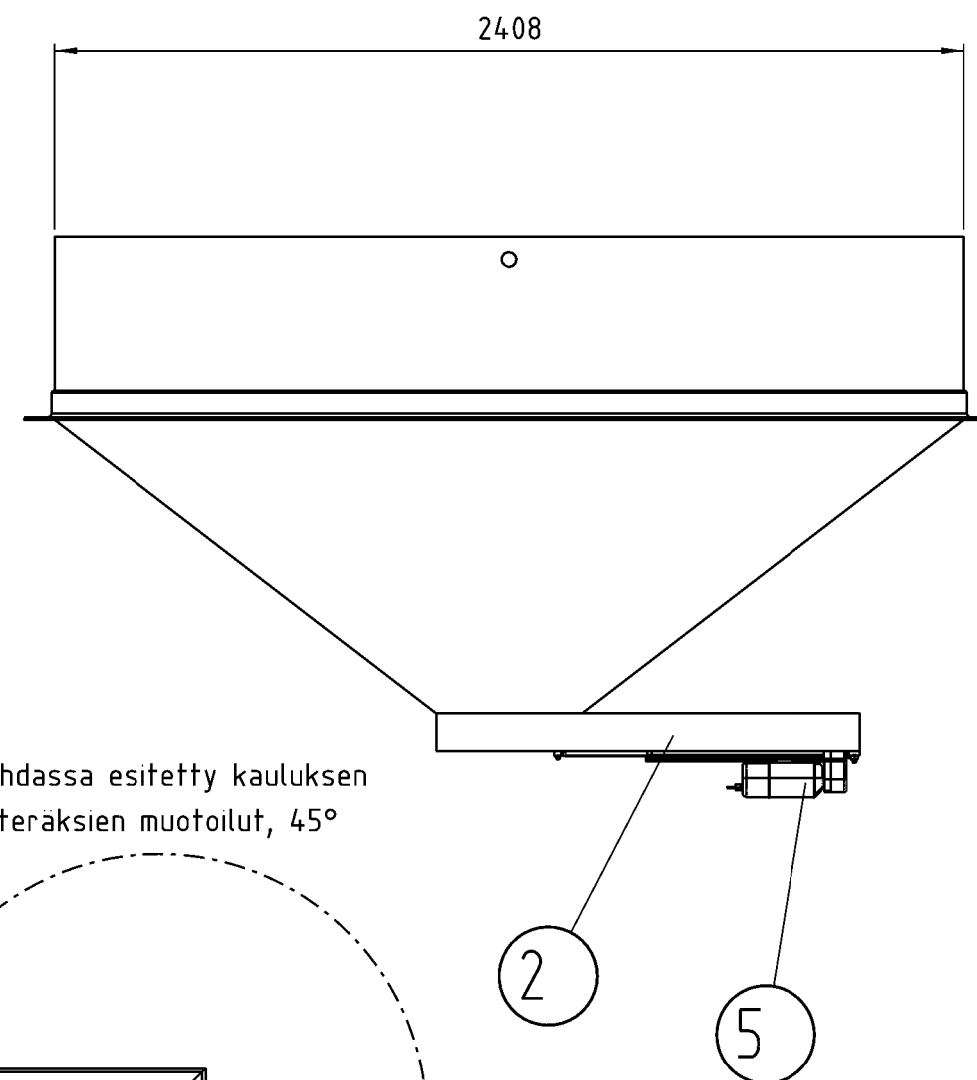
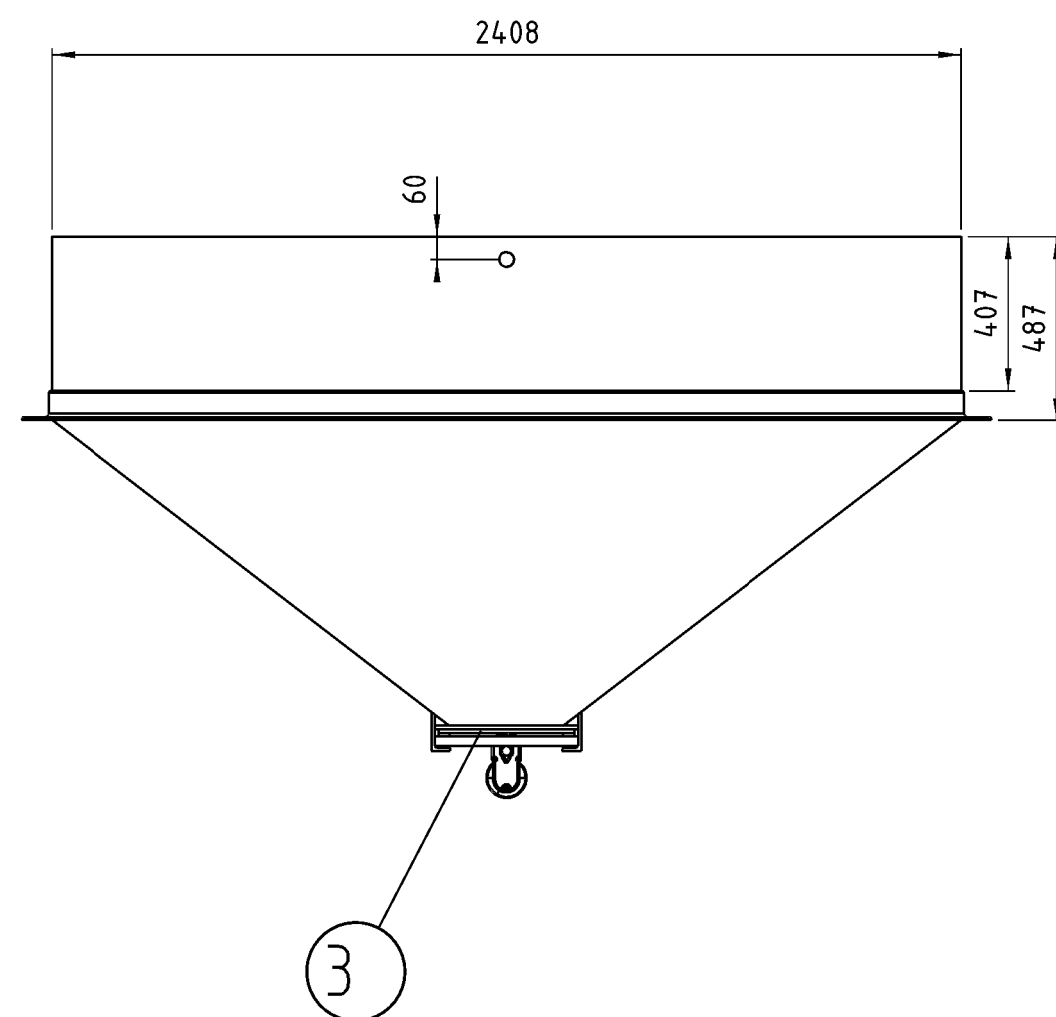


MERKITSEMATTOMAT HITSIT PERUSAINEN VAHVUISENA

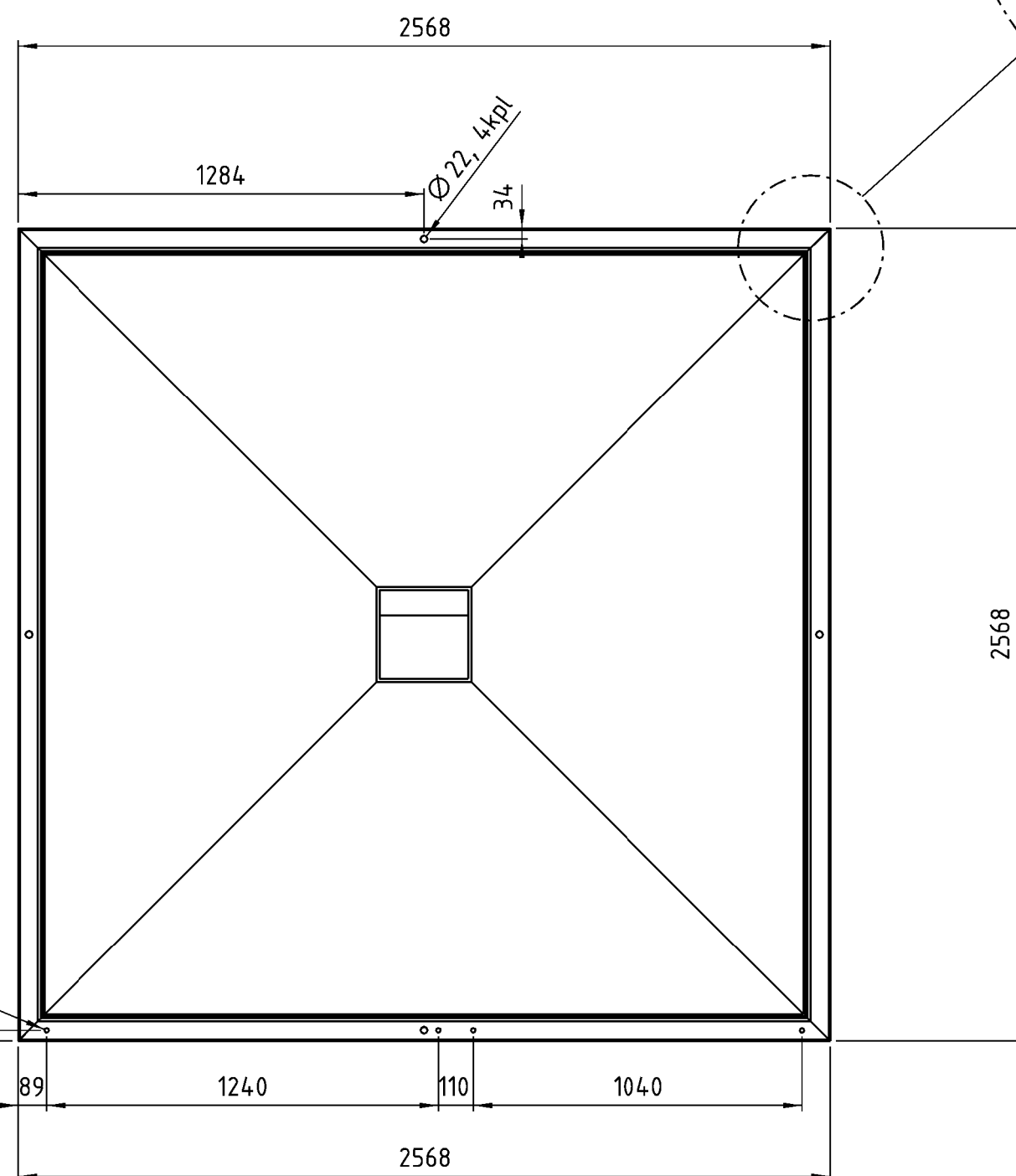
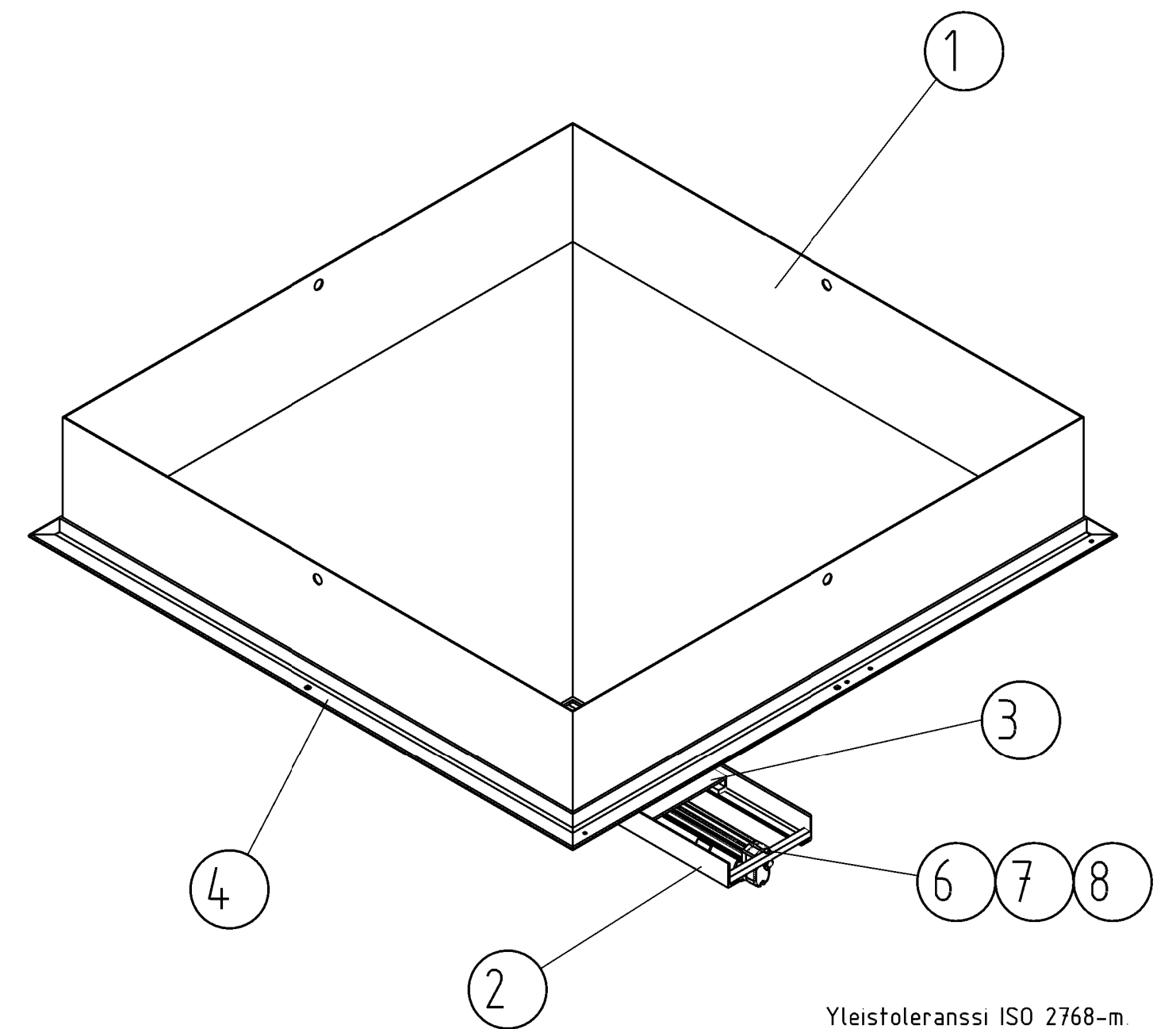
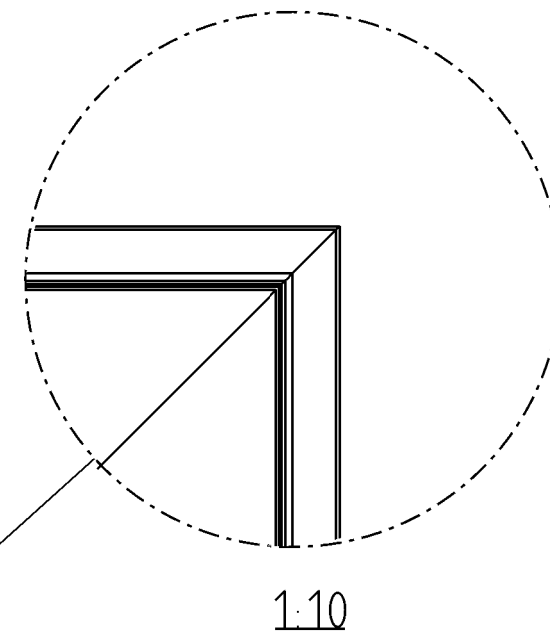
OSA	VMI	RAAKA-AINE	PIR/STANDARDI	KPL	PAINO KG
9	Aluslevy Ø13	FeZnK	ISO 7089	88	
8	Kuusiomutteri M12	8 8 FeZnK	ISO 4032	44	
7	Kuusioruuvi M12x40	8 8 FeZnK	ISO 4017	44	
6	Porraskelma - 230x600	FeZn	FINNRITILA	11	4 1
5	Teraslevy 6x140x160	S235JR	EN 10025	2	1 1
4	Teraslevy 6x150x190	S235JR	EN 10025	2	1 3
3	U-palkki U160 - 244	S235JR	EN 10025	2	4 6
2	U-palkki U160 - 2963	S235JR	EN 10025	2	55 7
1	U-palkki U160 - 230	S235JR	EN 10025	2	4 3

SUUNNITTELU/PIRTTAJA
RKY
PÄIVÄMÄÄRÄ
13 2 2012

NIMI 1	LITTYY	PROJEKTI	
SUOLASILO	1000 L01		A1
NIMI 2	PAINO KG	PIRTOSUUNDE	PIR NRO
PORTAAT	179	1:10	1000 L03



Kohdassa esitetty kauluksen
L-teräksien muotoilut, 45°



Yleistoleranssi ISO 2768-m
ISO 13920-BF

TOLERANSSIT MITOILLE, JOISSA EI OLE TOLERANSSIMERKINTÄÄ			
NIMELLISMITTA		TOLERANSSI	
ylä	saakka	lastua- minen	hittatut rakenteet
0,5	3	± 0,1	
3	6	± 0,1	
6	30	± 0,2	
30	120	± 0,3	± 2
120	315	± 0,5	± 2
315	1000	± 0,8	± 3
1000	2000	± 1,2	± 4
2000	4000	± 2	± 6
4000	8000	± 3	± 8
8000	12000	± 4	± 10
12000	16000	± 5	± 12
16000	20000	± 6	± 14
20000			± 16

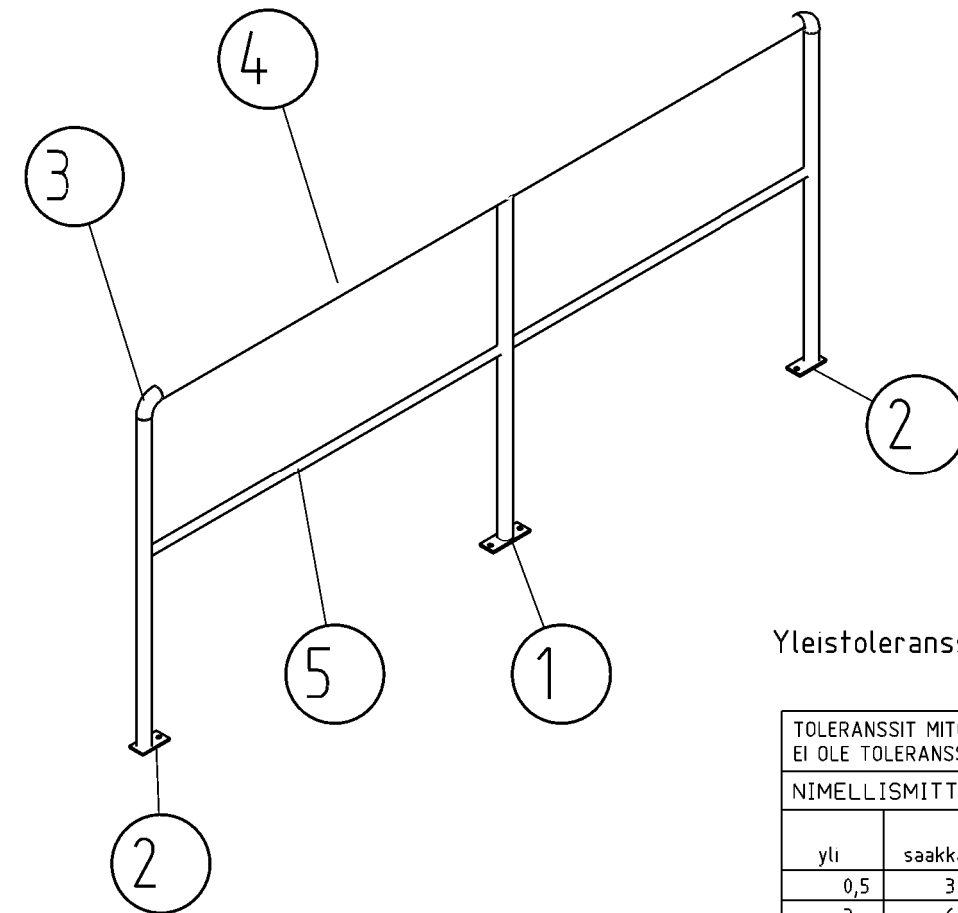
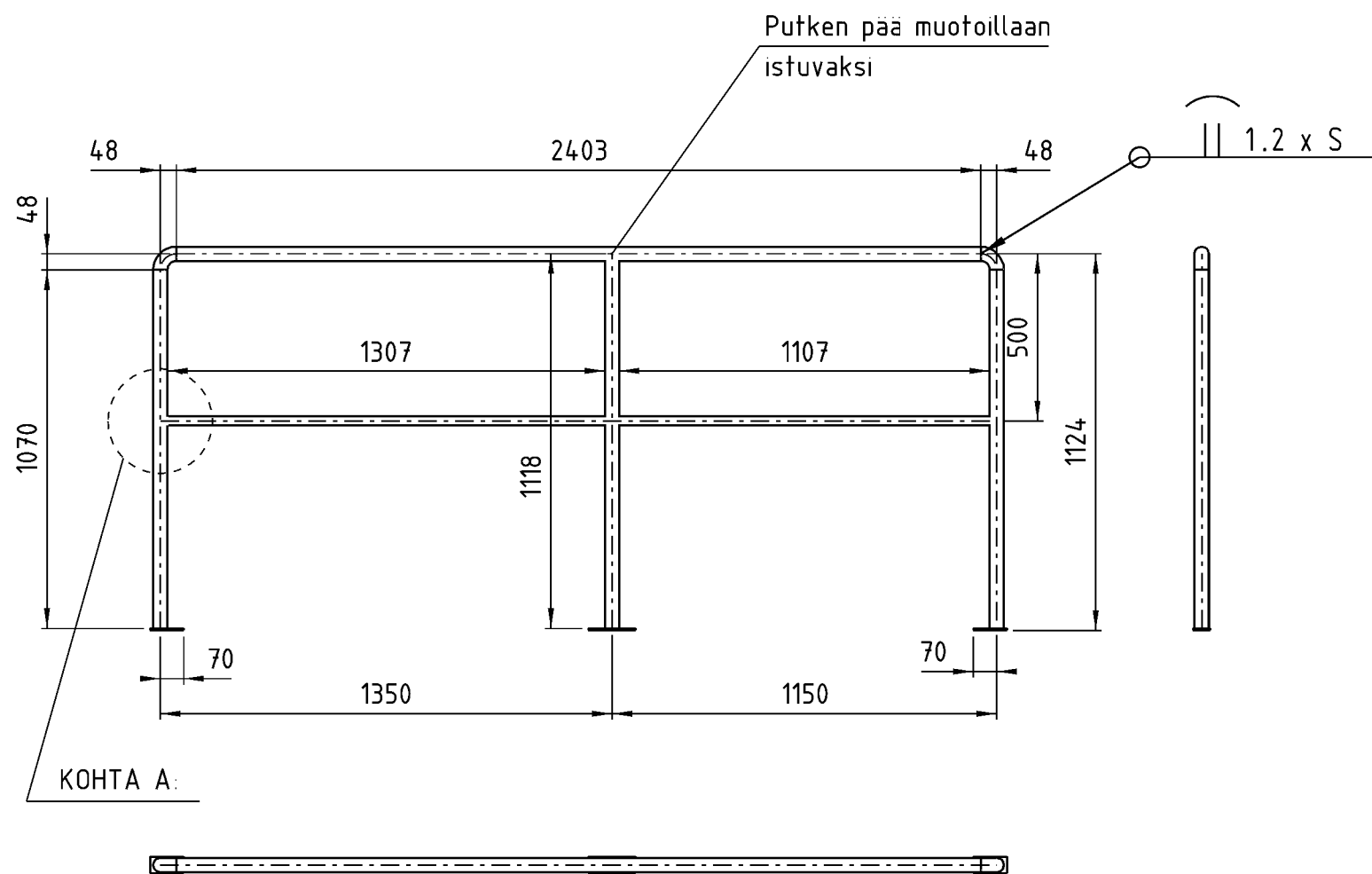
Hitsaus:

Hitsausluokka WC (SFS-EN25817)

MERKISEMATTOMAT HITSIT PERUSAINEN VAHUISINA

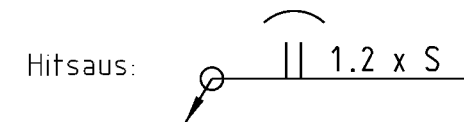
OSA	NIMI	RAAKA-AINE	PIIR/STANDARDI	KPL	PAINO KG
8	Aluslaatta Ø13	FeZnk	ISO 7089	1	
7	Kuusiomutteri M12	FeZnk	ISO 4032	1	
6	Kuusioruuvi M12x70	FeZnk	ISO 4012	1	
5	Lineaarikaramoottori Electrak - LA24 ACME35	Thomson		1	8
4	L-teräs 8x80x80... yht. 10272	1 4301		1	98.9
3	Sulkuluukku		1000 L10	1	13.1
2	Luukun kehikko		1000 L09	1	45.7
1	Suppilon seinälevyt		1000 L08	1	326

SUUNNITTELIJA/PIIRTAJA		RAAKA-AINE		PIIR/STANDARDI		KPL		PAINO KG	
RKY									
PAIVAMAARA									
13.2.2012									
NIMI 1	SUOLASILO	LITTYY	1000 L01	PROJEKTI					A2
NIMI 2	SUPPILO, KOKOONPANO	PAINO KG	492	PIRTOSUHE	1:20	PIIR NRO	1000 L04		REVISIO



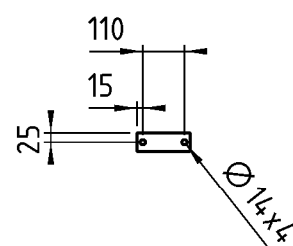
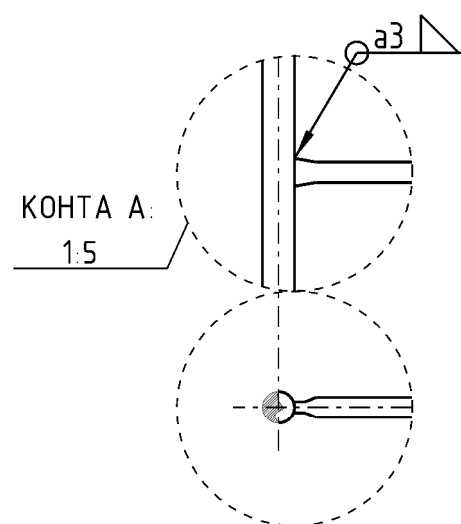
Yleistoleranssi ISO 2768-m
ISO 13920-BF

TOLERANSSIT MITOILLE, JOISSA EI OLE TOLERANSSIMERKINTÄÄ			
NIMELLISMITTA		TOLERANSSI	
yli	saakka	lastua- minen	hitsatut rakenteet
0,5	3	± 0,1	
3	6	± 0,1	
6	30	± 0,2	
30	120	± 0,3	± 2
120	315	± 0,5	± 2
315	1000	± 0,8	± 3
1000	2000	± 1,2	± 4
2000	4000	± 2	± 6
4000	8000	± 3	± 8
8000	12000	± 4	± 10
12000	16000	± 5	± 12
16000	20000	± 6	± 14
20000			± 16

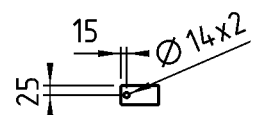


Kaikki hitsit hiotaan tasaiseksi

Valiputkien päät litistetään.



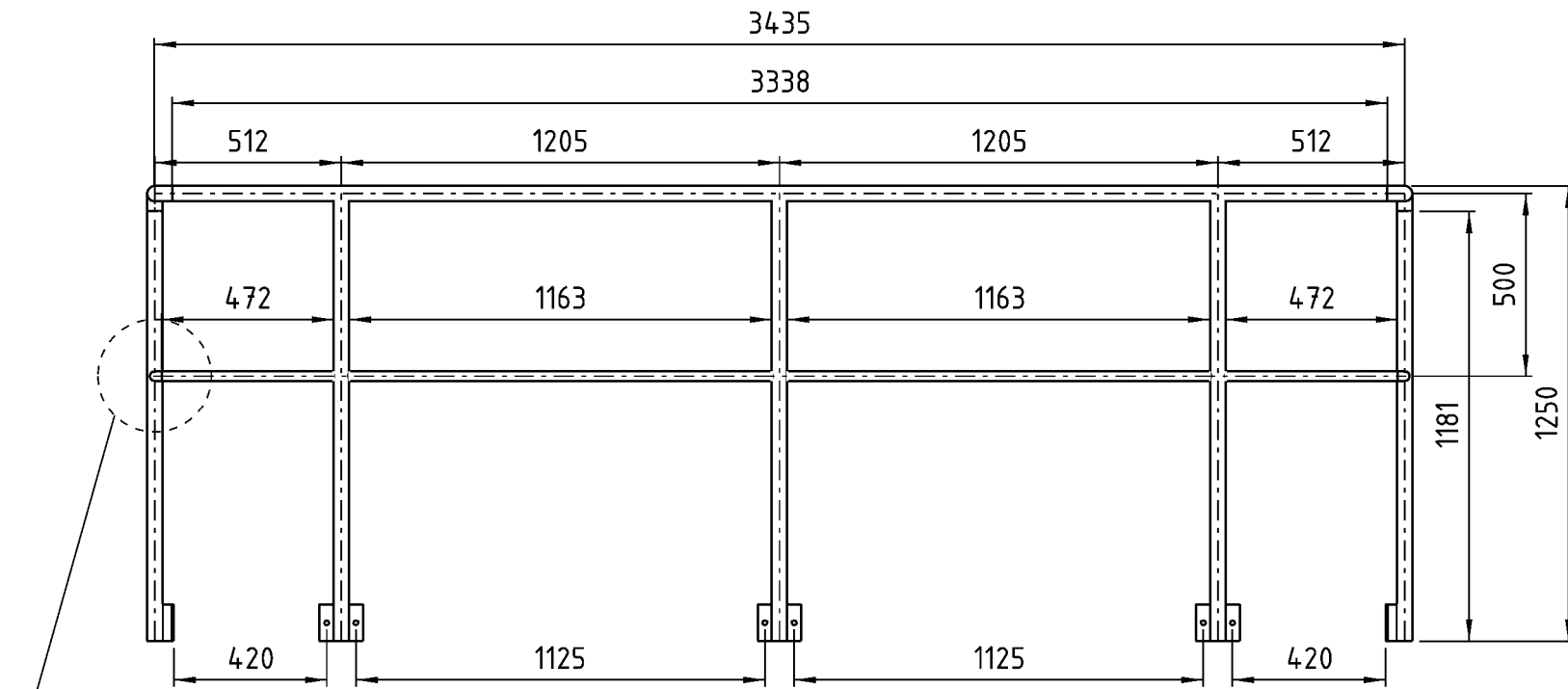
1



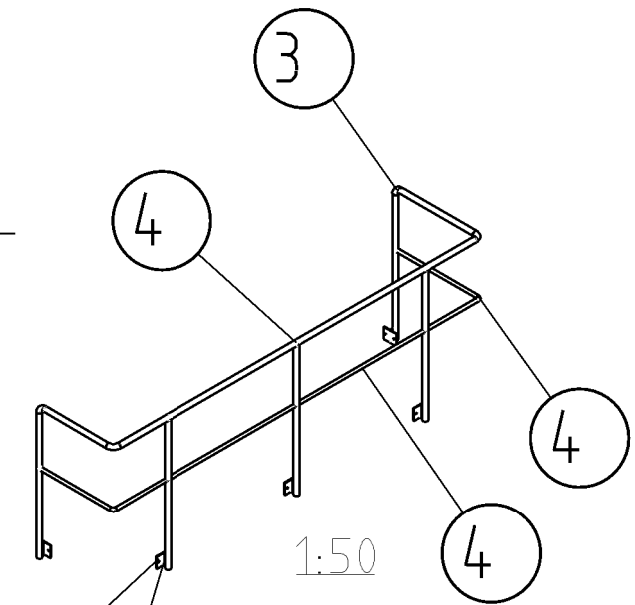
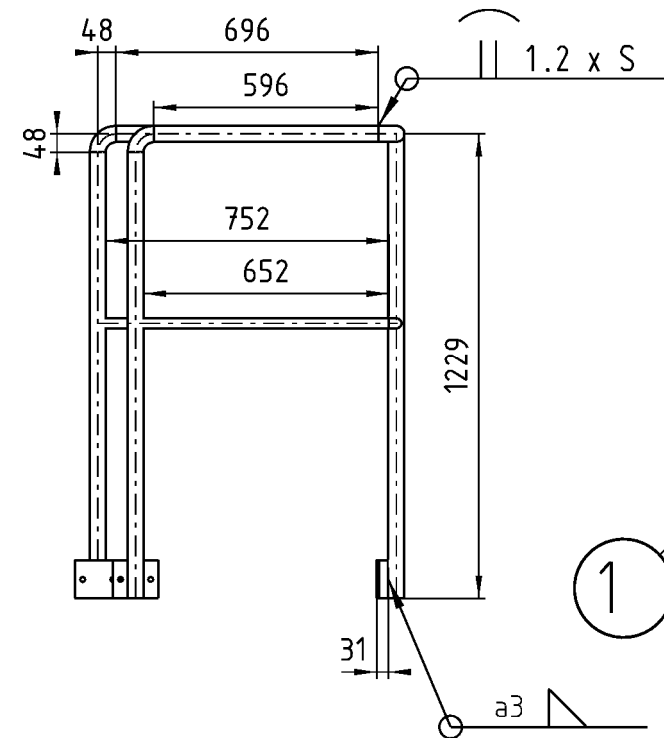
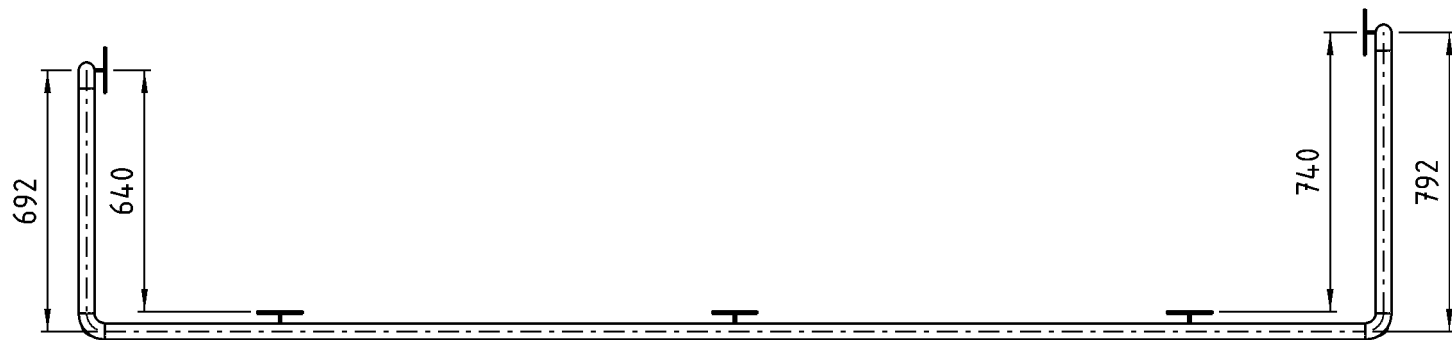
Valmistetaan 2kpl

2

OSA	NIMI	RAAKA-AINE	PIIR/STANDARDI	KPL	PAINO KG
5	Putki DN20 / 26.9 x 2.3...yht. 2.42m	P235GH	EN 10216-2	1	3.4
4	Putki DN32 / 42.4 x 2.6...yht. 5.67m	P235GH	EN 10216-2	1	14.7
3	Putkikäyrä DN32 / 42.4 x 2.6 - 90°	P235GH	EN 10216-2	2	0.2
2	Teräslevy 6x50x100	S235JR	EN 10029	2	0.2
1	Teräslevy 6x50x140	S235JR	EN 10029	1	0.7
			SUUNNITTELIJA/PIIRTAJA		
			RKy		
			PAIVAMAARA		
			13.2.2012		
NIMI 1 SUOLASILO		LIITTYY 1000 L01	PROJEKTI		A3
NIMI 2 SUPPILON KAIDE		PAINO KG 19.6	PIIRTOSUHDE 1:20	PIIR NRO 1000 L05	REVISIO



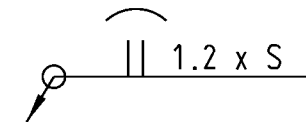
KOHTA A:



Yleistoleranssi ISO 2768-m
ISO 13920-BF

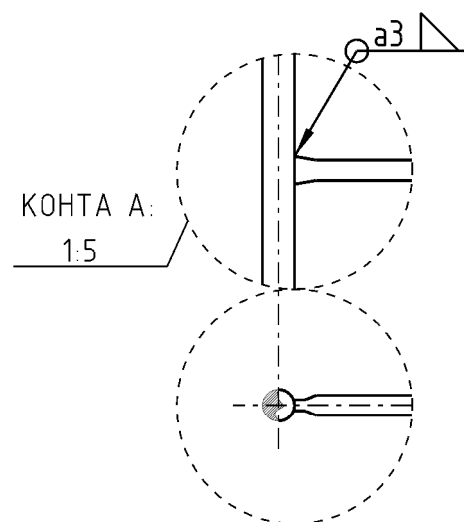
TOLERANSSIT MITOILLE, JOISSA EI OLE TOLERANSSIMERKINTÄÄ			
NIMELLISMITTA		TOLERANSSI	
yli	saakka	lastua- minen	hitsatut rakenteet
0,5	3	± 0,1	
3	6	± 0,1	
6	30	± 0,2	
30	120	± 0,3	± 2
120	315	± 0,5	± 2
315	1000	± 0,8	± 3
1000	2000	± 1,2	± 4
2000	4000	± 2	± 6
4000	8000	± 3	± 8
8000	12000	± 4	± 10
12000	16000	± 5	± 12
16000	20000	± 6	± 14
20000			± 16

Hitsaus:

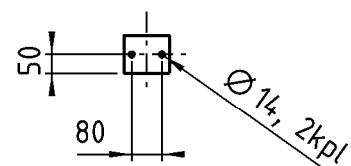


Kaikki hitsit hiotaan tasaiseksi

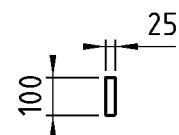
Väliputkien päät litistetään.



KOHTA A:
1.5

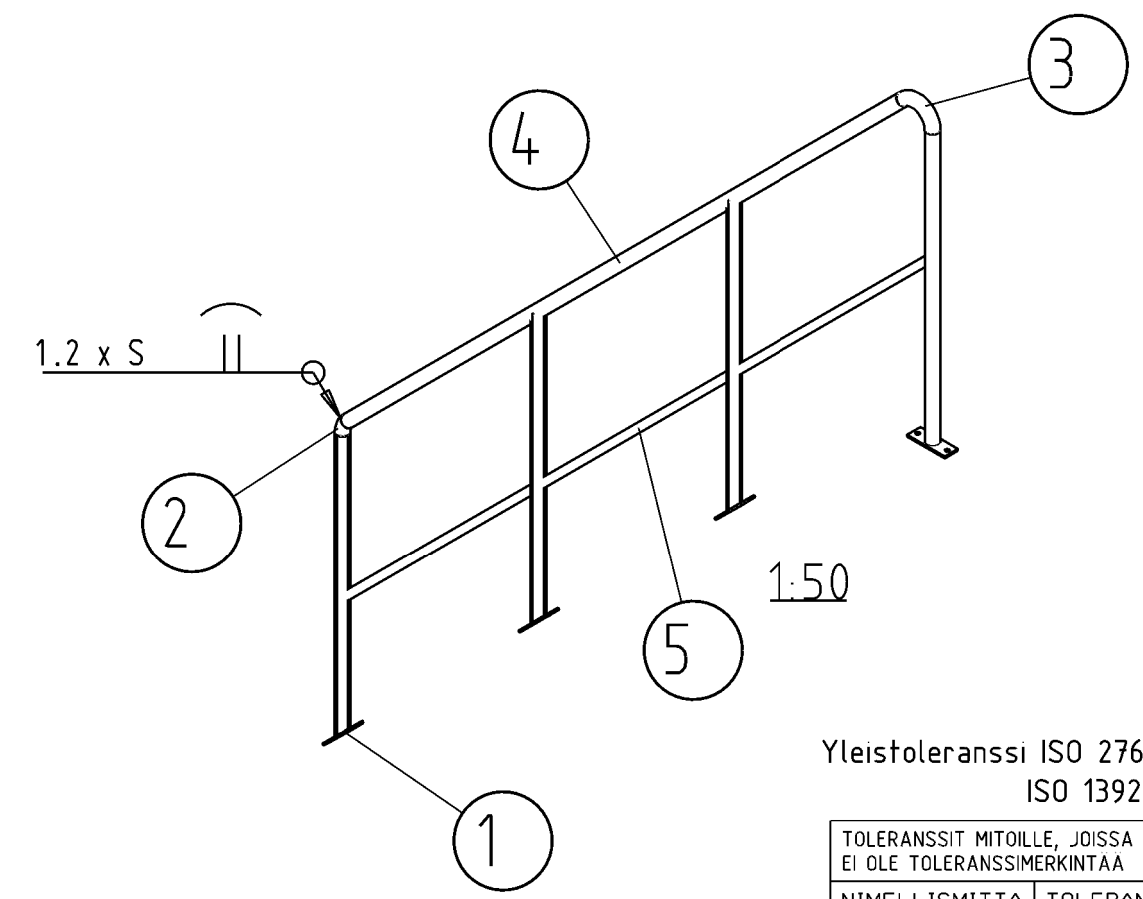
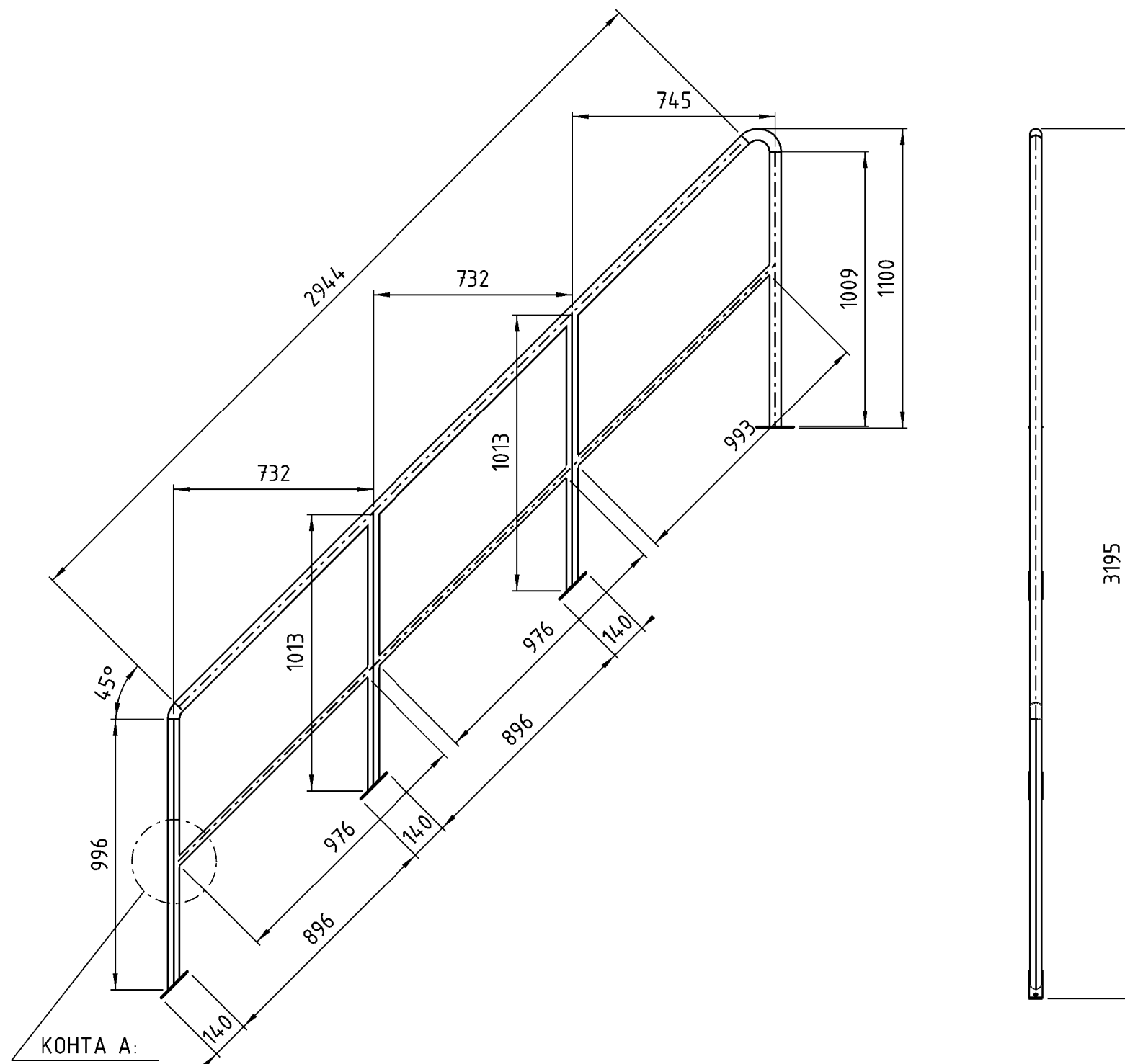


1

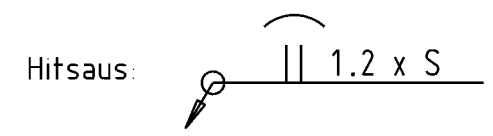


2

6	Putki DN20 / 26.9 x 2.3...yht. 4.7m	P235GH	EN 10216-2	1	6.6
5	Putki DN32 / 42.4 x 2.6...yht. 10.55m	P235GH	EN 10216-2	1	26.9
4	Putkikäyrä DN20 / 26.9 x 2.3 - 90°	P235GH	EN 10216-2	2	0.1
3	Putkikäyrä DN32 / 42.4 x 2.6 - 90°	P235GH	EN 10216-2	4	0.2
2	Teräslevy 6x25x100	S235JR	EN 10029	5	0.1
1	Teräslevy 6x100x120	S235JR	EN 10029	5	0.6
OSA	NIMI	RAAKA-AINE	PIIR/STANDARDI	KPL	PAINO KG
			SUUNNITTELIJA/PIIRTAJA		
			RKy		
			PAIVAMAARA		
			13.2.2012		
NIMI 1 SUOLASILO		LIITTYY 1000 L01	PROJEKTI		A3
NIMI 2 TASON KAITEET		PAINO KG 37.6	PIIRTOSUHDE 1:20	PIIR NRO 1000 L06	REVISIO



Kokonaisuuksia valmistetaan 2kpl



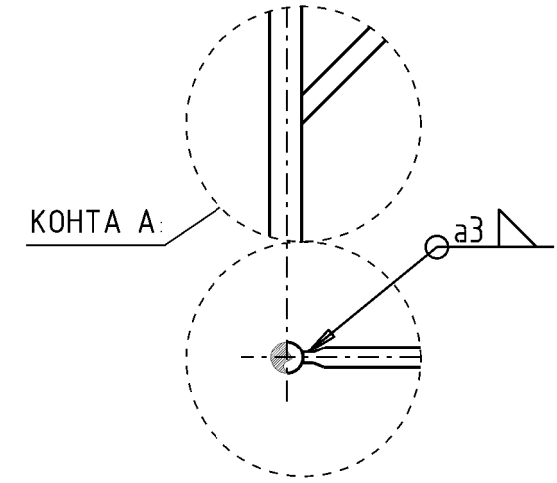
Kaikki hitsit hiotaan tasaiseksi

Yleistoleranssi ISO 2768-m.
ISO 13920-BF

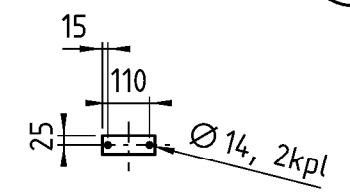
TOLERANSSIT MITOILLE, JOISSA EI OLE TOLERANSSIMERKINTÄÄ			
NIMELLISMITTA		TOLERANSSI	
yli	saakka	lastua- minen	hitsatut rakenteet
0,5	3	± 0,1	
3	6	± 0,1	
6	30	± 0,2	
30	120	± 0,3	± 2
120	315	± 0,5	± 2
315	1000	± 0,8	± 3
1000	2000	± 1,2	± 4
2000	4000	± 2	± 6
4000	8000	± 3	± 8
8000	12000	± 4	± 10
12000	16000	± 5	± 12
16000	20000	± 6	± 14
20000			± 16

KOHTA A:

Väliputkien päät litistetään.

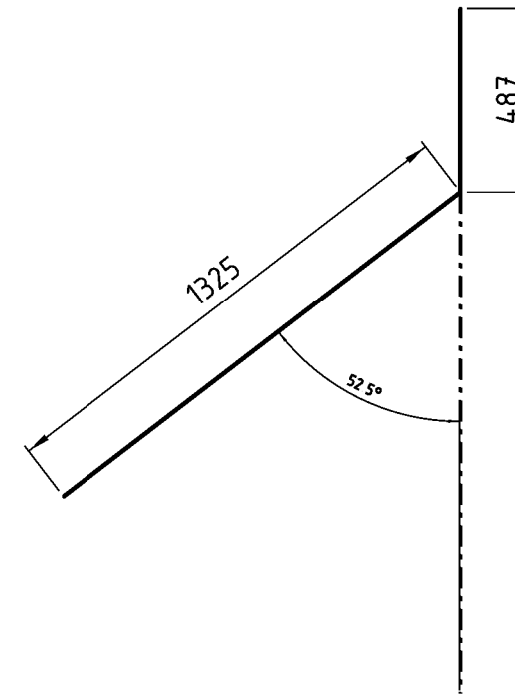
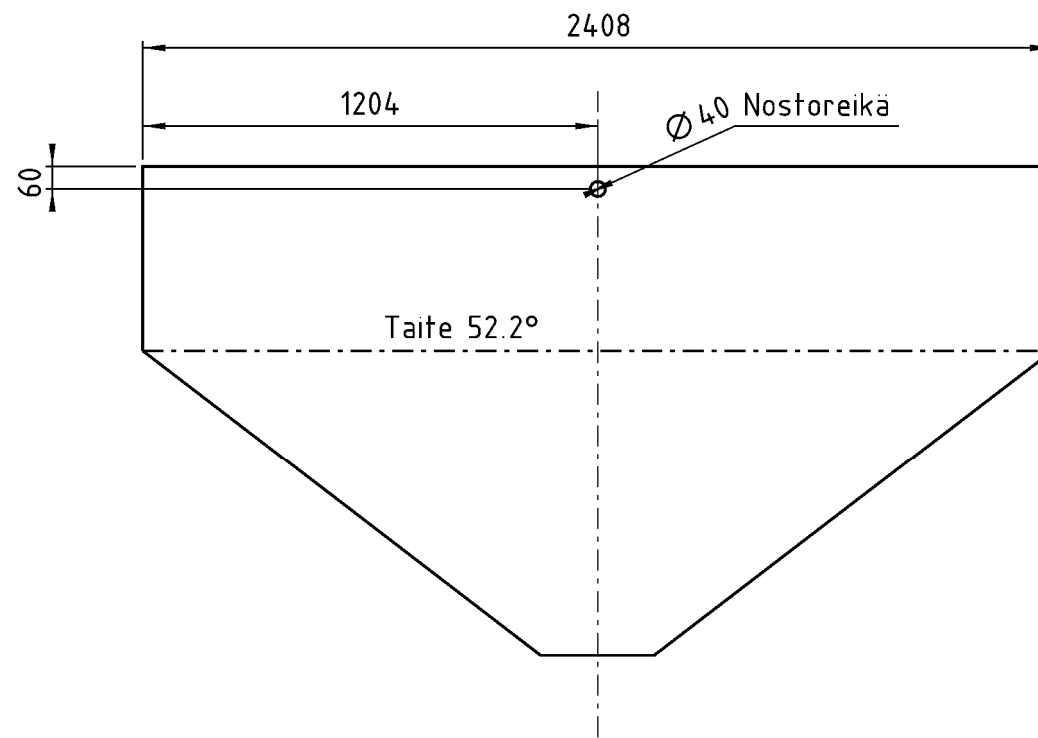


1



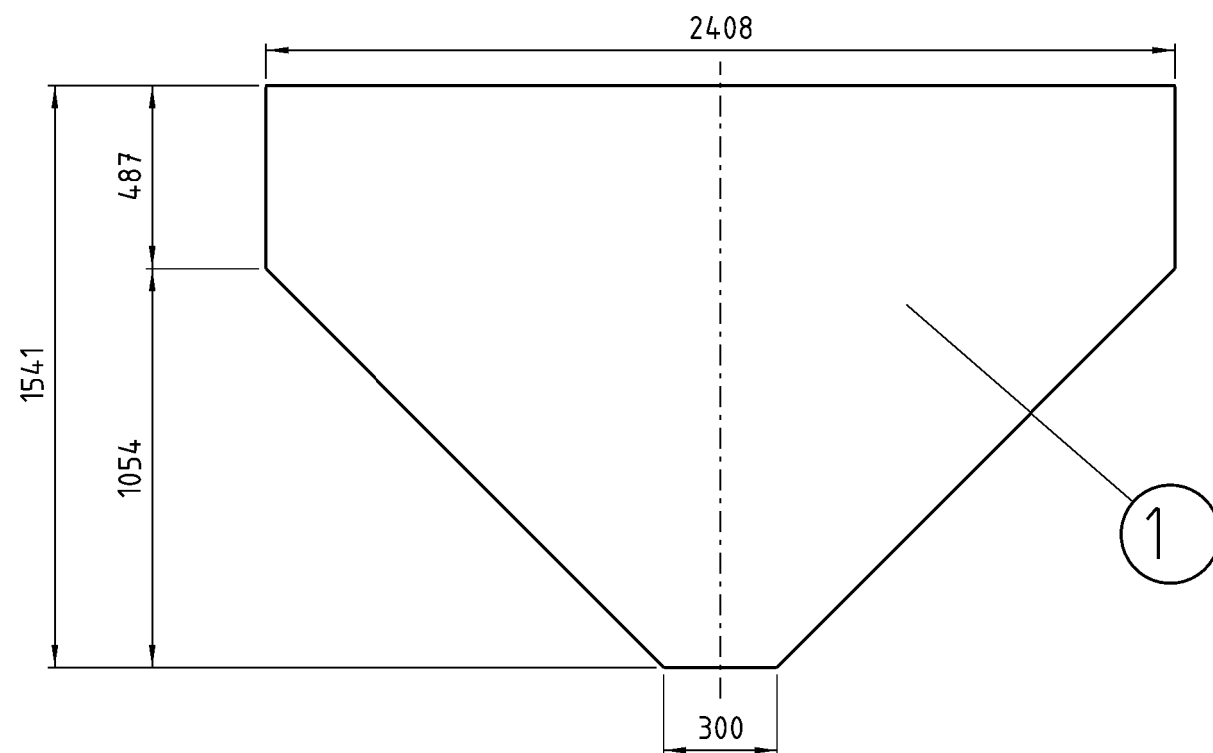
Kaidetolppa keskitetään tähän osaan

5	Putki DN20 / 26.9...yht. 2.95m	P235GH	EN 10216-2	1	4.1
4	Putki DN32 / 42.4...yht. 6.98m	P235GH	EN 10216-2	1	17.8
3	Putkikäyrä DN32 / 42.4 x 2.6 - 135°	P235GH	EN 10216-2	1	0.2
2	Putkikäyrä DN32 / 42.4 x 2.6 - 45°	P235GH	EN 10216-2	1	0.2
1	Teräslevy 6x50x140	S235JR	EN 10029	4	0.4
OSA	NIMI	RAAKA-AINE	PIIR/STANDARDI	KPL	PAINO KG
			SUUNNITTELIJA/PIIRTAJA		
			RKy		
			PAIVAMAARA		
			13.2.2012		
NIMI 1 SUOLASILO		LIITTYY 1000 L01	PROJEKTI		A3
NIMI 2 PORRASKAIDE		PAINO KG 23.9	PIIRTOSUHDE 1:20	PIIR NRO 1000 L07	REVISIO



Yleistoleranssi ISO 2768-m.
ISO 13920-BF

TOLERANSSIT MITOILLE, JOISSA EI OLE TOLERANSSIMERKINTÄÄ			
NIMELLISMITTA		TOLERANSSI	
yli	saakka	lastua- minen	hitsatut rakenteet
0,5	3	± 0,1	
3	6	± 0,1	
6	30	± 0,2	
30	120	± 0,3	± 2
120	315	± 0,5	± 2
315	1000	± 0,8	± 3
1000	2000	± 1,2	± 4
2000	4000	± 2	± 6
4000	8000	± 3	± 8
8000	12000	± 4	± 10
12000	16000	± 5	± 12
16000	20000	± 6	± 14
20000			± 16

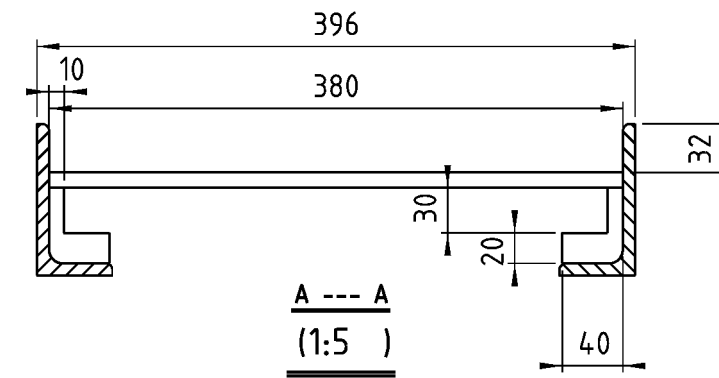
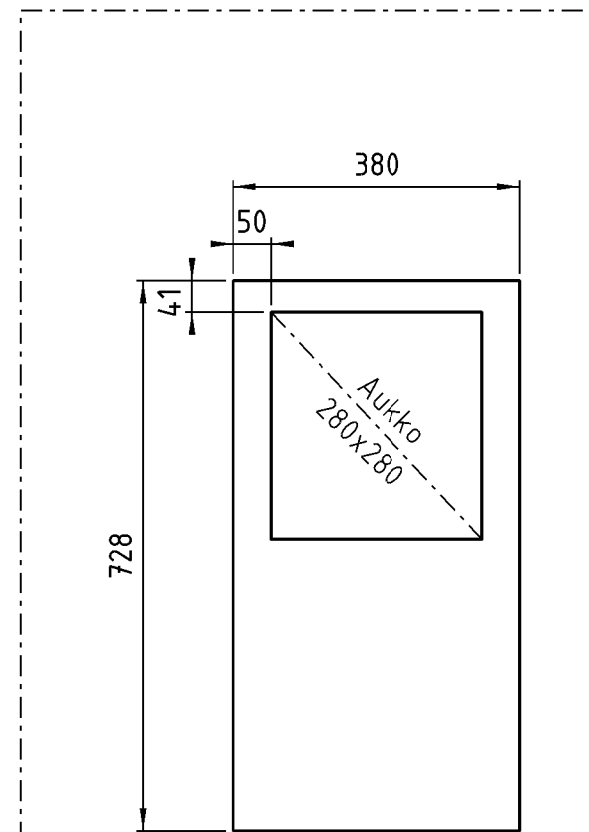
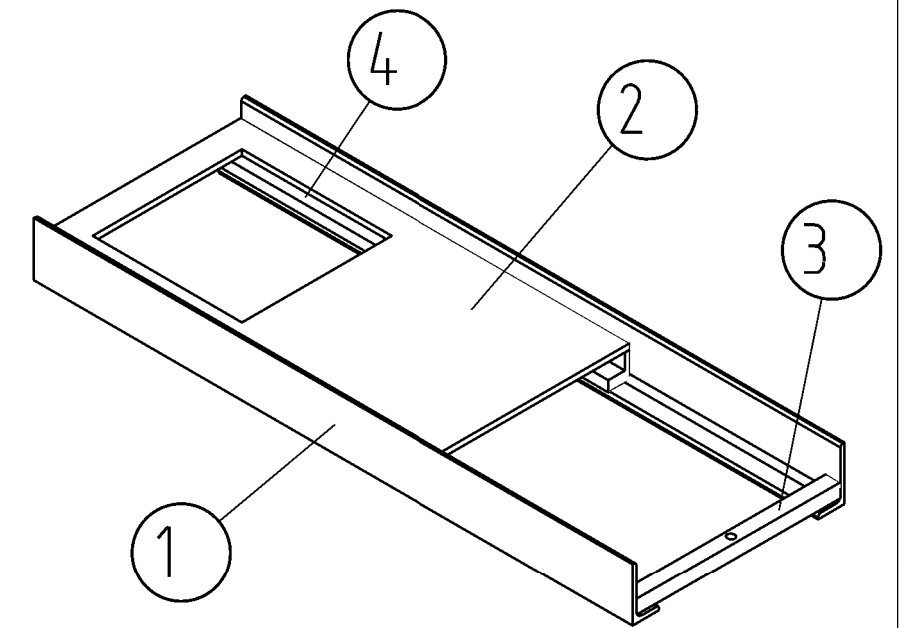
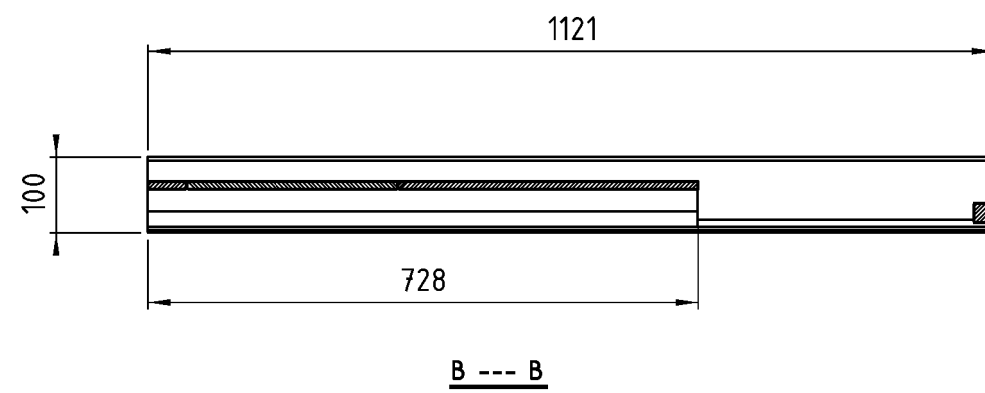
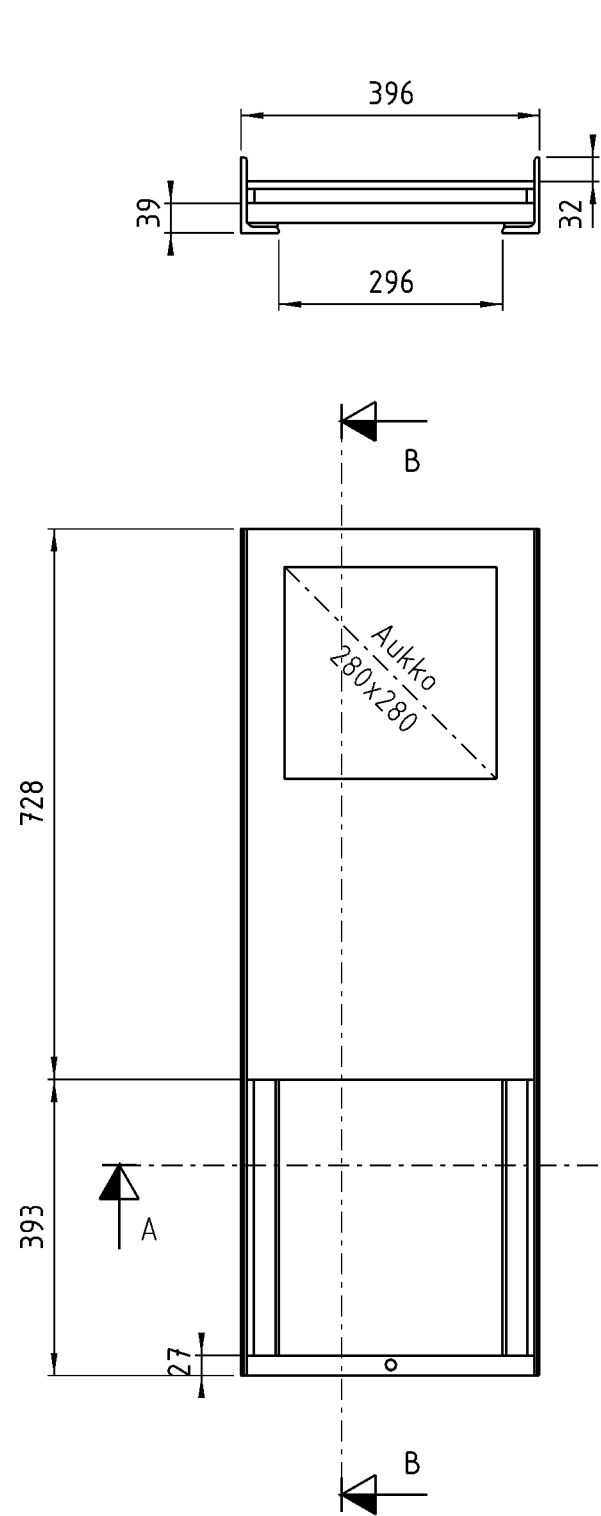


Levy kuvattu ilman taitosta

Valmistetaan 4kpl

Muotoon leikatun levyn massa on $81,6\text{kg}(x4) = 326.4\text{kg}$

1	Teräslevy 4x1541x2408	1.4301	EN 10259	4	116.5
OSA	NIMI	RAAKA-AINE	PIIR/STANDARDI	KPL	PAINO KG
			SUUNNITTELIJA/PIIRTAJA		
			RKy		
			PAIVAMAARA		
			13.2.2012		
NIMI 1	LIITTYY	PROJEKTI		A3	
SUOLASILO	1000 L04				
NIMI 2	PAINO KG	PIIRTOSUHDE	PIIR NRO	REVISIO	
SUPPILON LEVYT	466	1:20	1000 L08		



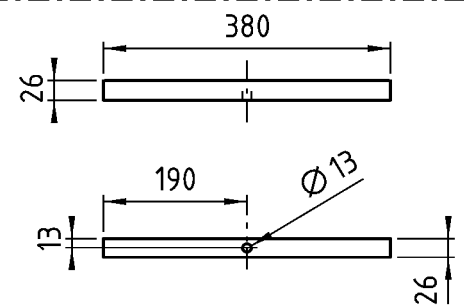
Yleistoleranssi ISO 2768-m.
ISO 13920-BF

TOLERANSSIT MITOILLE, JOISSA EI OLE TOLERANSSIMERKINTÄÄ				
NIMELLISMITTA		TOLERANSSI		
yli	saakka	lastua- minen	hitsatut rakenteet	
0,5	3	± 0,1		
3	6	± 0,1		
6	30	± 0,2		
30	120	± 0,3	± 2	
120	315	± 0,5	± 2	
315	1000	± 0,8	± 3	
1000	2000	± 1,2	± 4	
2000	4000	± 2	± 6	
4000	8000	± 3	± 8	
8000	12000	± 4	± 10	
12000	16000	± 5	± 12	
16000	20000	± 6	± 14	
20000			± 16	

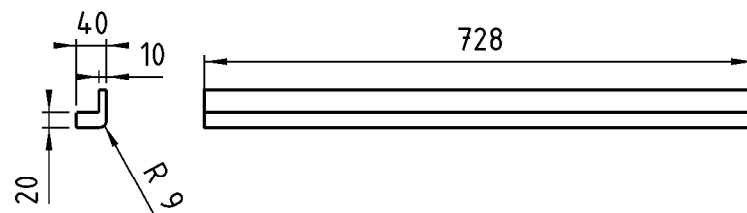
Hitsaus:

Hitsausluokka WC (SFS-EN25817)
MERKISEMÄTTÖMÄT HITSIT a8, YMPÄRI

Liukupalat liimataan L-teräkseen, liimana esim. epoksiliima.



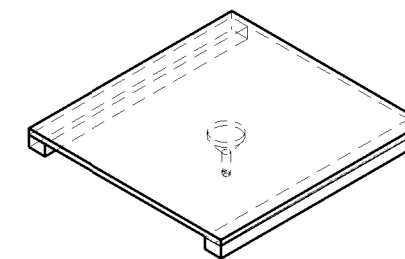
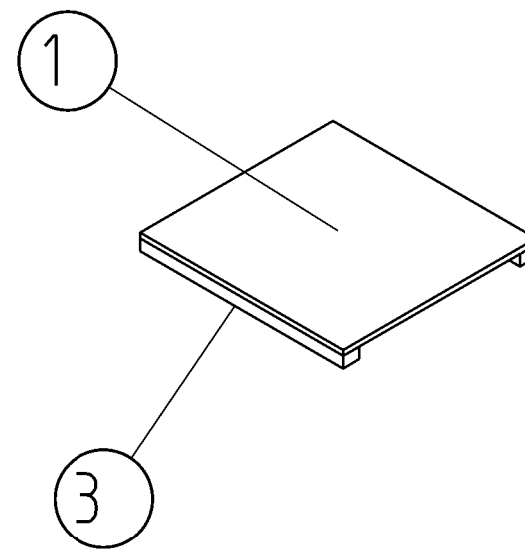
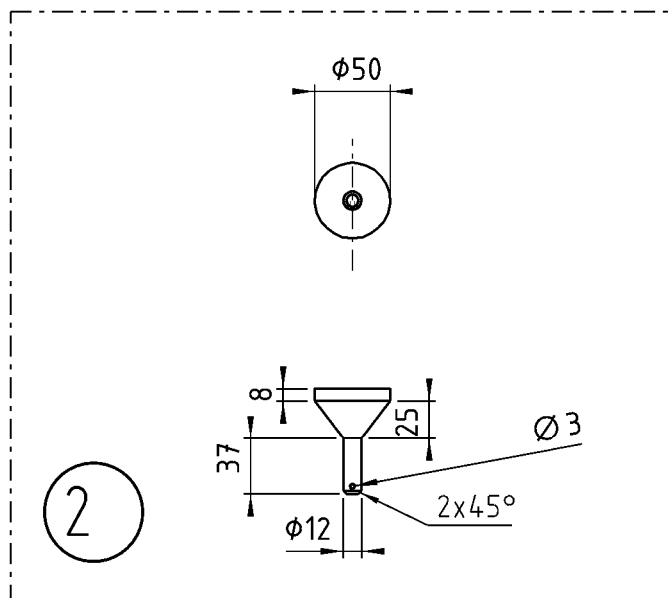
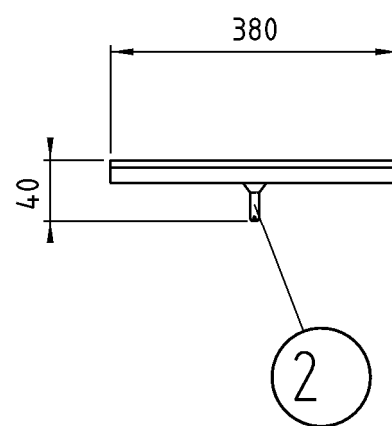
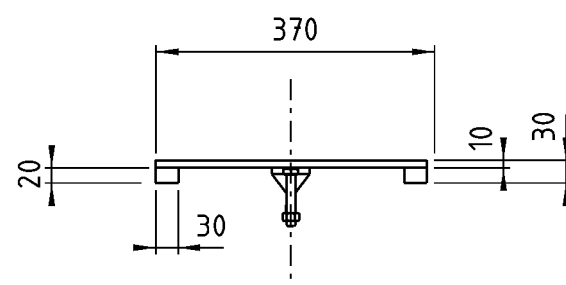
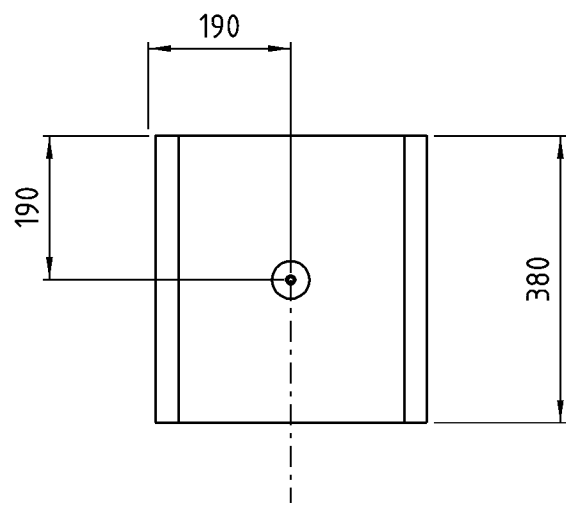
Valmistetaan (1+1)=2kpl, toinen oheisen peilikuvana



3 Karamoottorin tuentatanko

4 Liukupala muotoillaan L-teräksen uuman mukaan, R=9

4	PPS-liukumuovi 20x40x728	PPS		2	0.9
3	Terästanko 26x26x380	1.4301		1	2
2	Teräslevy 10x380x728	1.4301	EN 10259	1	21.7
1	L-tanko 8x50x100 - 1121	1.4301		2	10.1
OSA	NIMI	RAAKA-AINE	PIIR/STANDARDI	KPL	PAINO KG
			SUUNNITTELIJA/PIIRTAJA		
			RKy		
			PAIVAMAARA		
			13.2.2012		
NIMI 1 SUOLASILO		LIITTYY 1000 L04	PROJEKTI		A3
NIMI 2 LUUKUN KEHIKKO		PAINO KG 45.7	PIIRTOSUHDE 1:10	PIIR NRO 1000 L09	REVISIO



Yleistoleranssi ISO 2768-m.
ISO 13920-BF

TOLERANSSIT MITOILLE, JOISSA EI OLE TOLERANSSIMERKINTÄÄ			
NIMELLISMITTA		TOLERANSSI	
yli	saakka	lastua- minen	hitsatut rakenteet
0,5	3	± 0,1	
3	6	± 0,1	
6	30	± 0,2	
30	120	± 0,3	± 2
120	315	± 0,5	± 2
315	1000	± 0,8	± 3
1000	2000	± 1,2	± 4
2000	4000	± 2	± 6
4000	8000	± 3	± 8
8000	12000	± 4	± 10
12000	16000	± 5	± 12
16000	20000	± 6	± 14
20000			± 16

Hitsaus:

Hitsausluokka

WC (SFS-EN25817)

MERKISEMÄTTÖMÄT HITSIT a8, YMPÄRI

Liukupalat liimataan L-teräkseen, liimana esim. epoksiliima.

3	PPS-Liukumuovi 20x30 - 380	PPS		2	0.4
2	Lineaarikaramoottorin kiinnitystappi	1.4301		1	1
1	Teräslevy 10x380x370	1.4301	EN 10259	1	11
OSA	NIMI	RAAKA-AINE	PIIR/STANDARDI	KPL	PAINO KG
			SUUNNITTELIJA/PIIRTAJA		
			RKy		
			PAIVAMAARA		
			13.2.2012		
NIMI 1 SUOLASILO		LIITTYY 1000 L04	PROJEKTI		A3
NIMI 2 SULKULUUKKU		PAINO KG 12.8	PIIRTOSUHDE 1:10	PIIR NRO 1000 L10	REVISIO