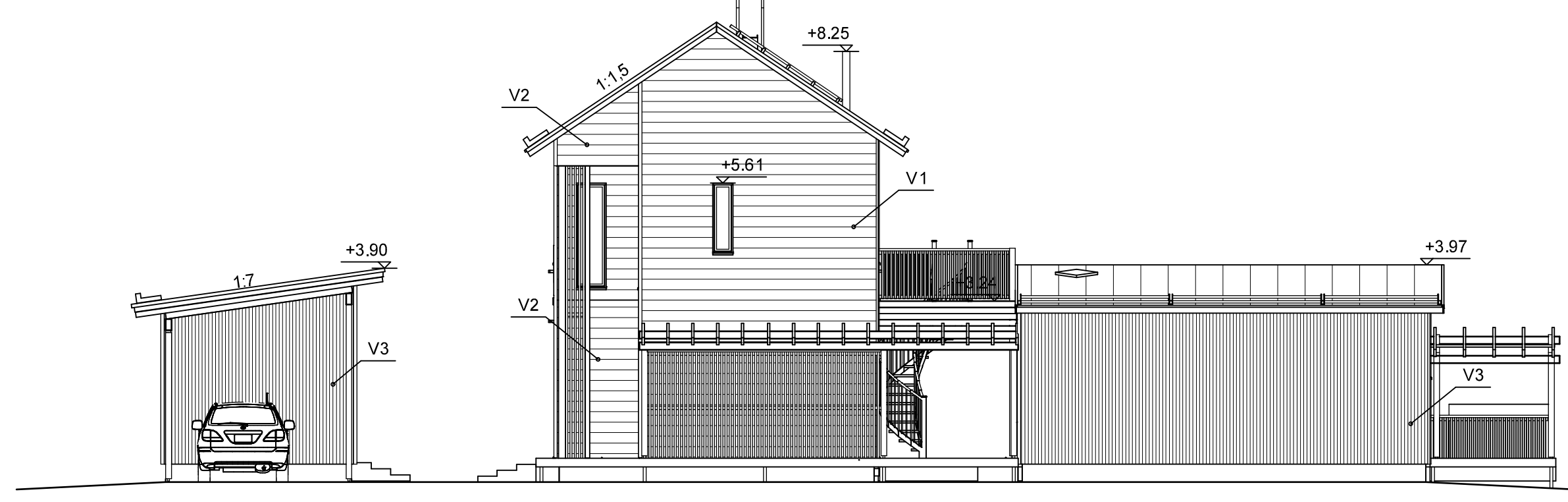
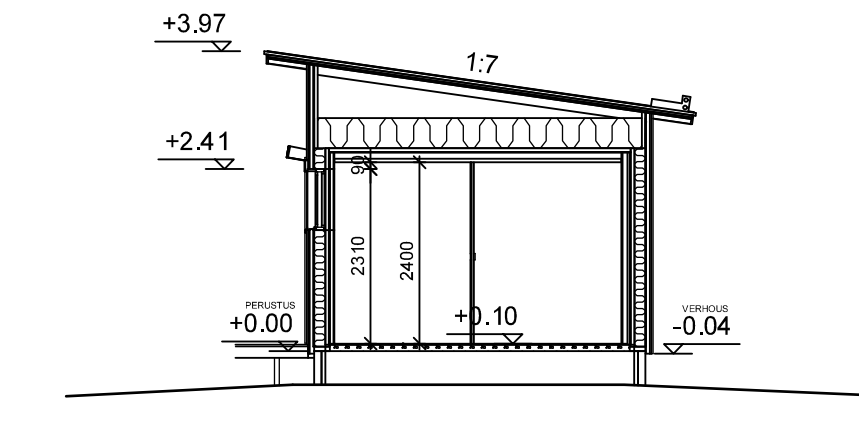


JULKISIVU KOILLINEN

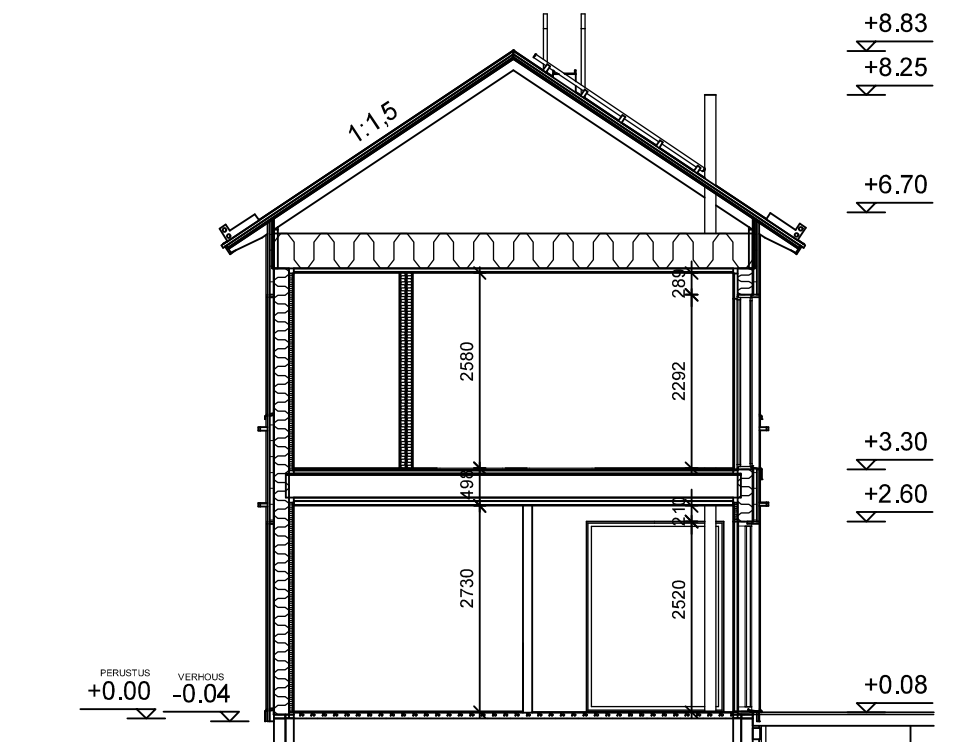


PÄÄTY LUODE

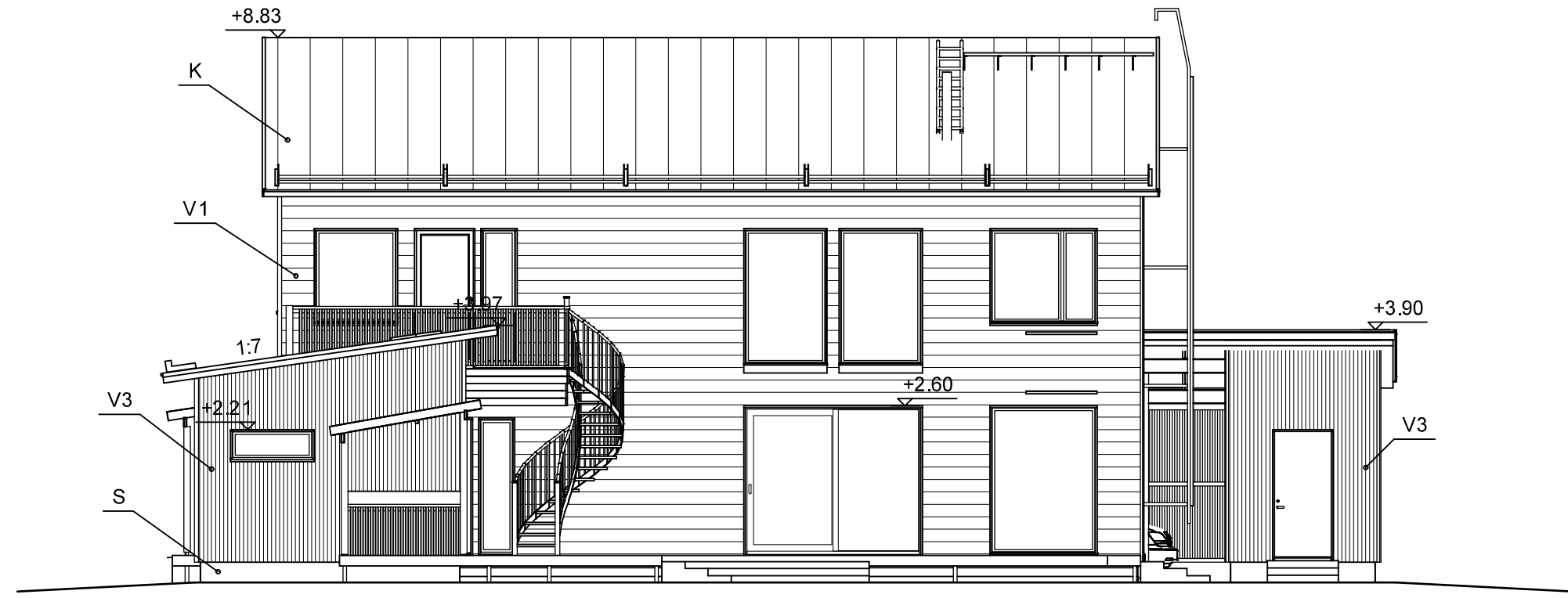
ULKOPORTAAT JA VESIKATON VARUSTEET YM:N ASETUS 1007/2017 MUKAISESTI



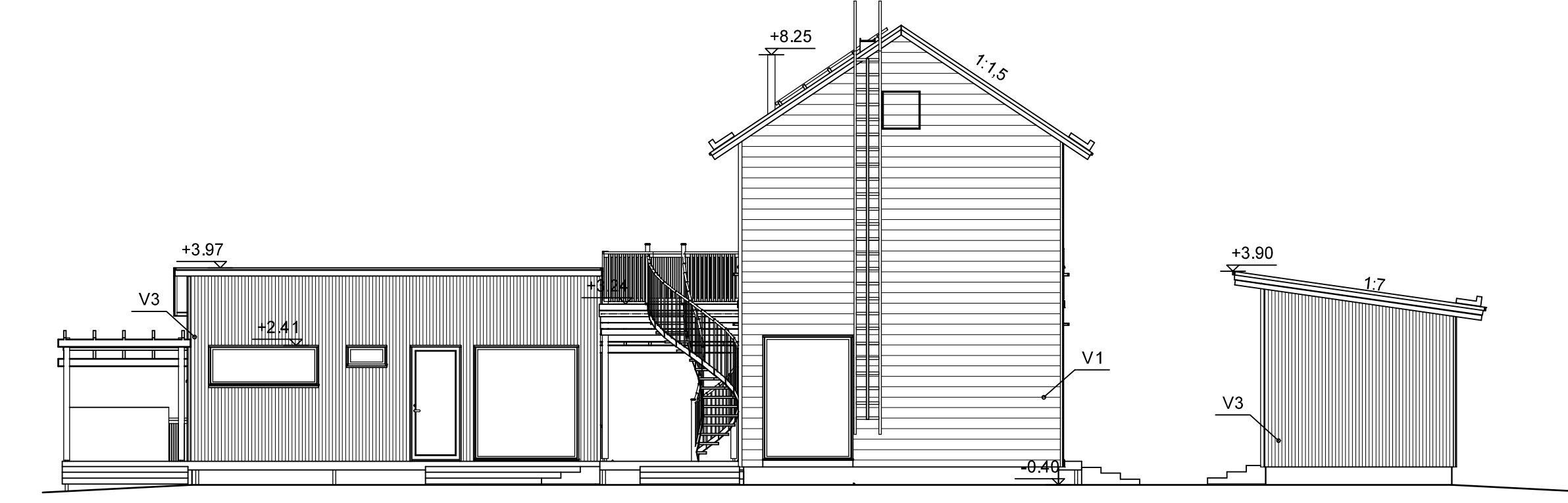
LEIKKAUS B - B



PERUSTUKSET JA ROUTAERISTYS  
PERUSTUSSUUNNITELIJAN OHJEIDEN MUKAAN  
LEIKKAUS A - A



JULKISIVU LOUNAS



PÄÄTY KAAKKO

JULKISIVUMATERIAALIT

|    |                          |  |
|----|--------------------------|--|
| K  | KONESUOMAPELTI           | MUSTA RR33                                 |
| V1 | HIRSIPANEELI UTH 28X220  | RUSKEA KUULTOVÄRI TEKNOS T8012/T8013/T8033 |
| V2 | HIRSIPANEELI UTH 28X220  | MUSTA TIKKURILA VINHA D129 Korppi          |
| V3 | PYSTYVERHOUS UY2M 23X145 | MUSTA TIKKURILA VINHA D129 Korppi          |
| S  | BETONI                   | MUSTA                                      |
|    | OTSALAUDAT               | MUSTA TIKKURILA VINHA D129 Korppi          |
|    | RÄYSTÄÄN ÄLUSLAUDAT      | MUSTA TIKKURILA VINHA D129 Korppi          |
|    | NURKKA LAUDAT            | RUSKEA KUULTOVÄRI TEKNOS T8012             |
|    | PILARIT JA PALKIT        | MUSTA TIKKURILA VINHA D129 Korppi          |
|    | KÄITEET                  | MUSTA TIKKURILA VINHA D129 Korppi          |
|    | IKKUNAN JA OVEN PIELET   | MUSTA TIKKURILA VINHA D129 Korppi          |
|    | IKKUNAT                  | MUSTA RAL9005                              |
|    | ULKO-OVET                | MUSTA RAL9005                              |

| U-ARVO         | W/(m²K) SUUN. | W/(m²K) VAAD. | ERISTEEN A-ARVO |
|----------------|---------------|---------------|-----------------|
| ULKOSEINÄ      | 0.16          | < 0.17        | 0.036 W/mK      |
| ALAPOHJA       | 0.13          | < 0.17        | 0.031 W/mK      |
| YLÄPOHJA 500mm | 0.08          | < 0.09        | 0.041 W/mK      |
| ULKO-OVI       | 1.00          | = 1.00        |                 |
| PARVEKE OVI    | 1.00          | = 1.00        |                 |
| IKKUNAT        | 1.00          | = 1.00        |                 |
| VARASTON OVI   | 0.90          | = 0.90        |                 |
| NOSTO-OVI      | 1.00          | = 1.00        |                 |

Rakenteiden ääneneristysarvot:

|                    |         |
|--------------------|---------|
| MSEA-ikkuna Rw+Ctr | 38 dB   |
| MEKA-ikkuna Rw+Ctr | 29 dB   |
| Pääovi Rw+Ctr      | 22-25dB |
| Ulkoseinä Rw+Ctr   | 42 dB   |
| Yläpohja Rw+Ctr    | 49 dB   |

VESIKATTORAKENNE

|                |       |
|----------------|-------|
| KONESUOMAPELTI | 31 MM |
| RUOTTEET       |       |
| TUULENSUJAIMA  | 22 MM |
| ALUSKATE       |       |
| KATTORISTIKKO  |       |

ALAPOHJARAKENNE

|                   |        |
|-------------------|--------|
| LATTIAPÄÄLLYSTE   | 80 MM  |
| TERÄSBETONILAATTA | 200 MM |
| ERISTE            |        |
| TIVISTETTY SORA   |        |

ALAPOHJARAKENNE

|                   |        |
|-------------------|--------|
| LATTIAPÄÄLLYSTE   | 80 MM  |
| TERÄSBETONILAATTA | 150 MM |
| ERISTE            |        |
| TIVISTETTY SORA   |        |

YLÄPOHJARAKENNE

|                 |        |
|-----------------|--------|
| YLÄPOHJAE RISTE | 500 MM |
| HOYRYNSULKU     |        |
| KOOLAUS         |        |
| SISÄVERHOUS     |        |

YLÄPOHJARAKENNE

|                  |        |
|------------------|--------|
| MINERAALIVILLA   | 300 MM |
| HOYRYNSULKUMUOVI |        |
| KOOLAUS          |        |
| SISÄVERHOUS      |        |

ULKOSEINÄRAKENNE

|                    |             |
|--------------------|-------------|
| VERHOUSLAUTA/TIILI | 23/28/85 MM |
| ILMARAKO + KOOLAUS | 48 MM       |
| TUULENSUJAJALEVY   | 9 MM        |
| RUNKO + ERISTE     | 200 MM      |
| HOYRYNSULKU        |             |
| KOOLAUS + ERISTE   | 50 MM       |
| KIPSILEVY          | 13 MM       |

ULKOSEINÄRAKENNE

|                    |          |
|--------------------|----------|
| VERHOUSLAUTA       | 23/28 MM |
| ILMARAKO + KOOLAUS | 48 MM    |
| TUULENSUJAJALEVY   | 9 MM     |
| RUNKO + ERISTE     | 150 MM   |
| HOYRYNSULKU        |          |
| KIPSILEVY          | 13 MM    |

VÄLIPOHJARAKENNE

|                 |        |
|-----------------|--------|
| LATTIAPÄÄLLYSTE | 40 MM  |
| PLAANO          | 18 MM  |
| VANERI          | 300 MM |
| VÄLIPOHJAPALKKI |        |
| RIMOITUS k 400  |        |
| SISÄVERHOUS     |        |

|  |   |                       |  |                      |
|--|---|-----------------------|--|----------------------|
| Kosa/Kyöä<br>434 - 10  | Korttelitila<br>1059                          | Tontti/Rn.o<br>3      | Viranomaisien arkistointimerkintöjä varten           | Rak.luvan n:o        |
| Rakennustoimenpide<br>UUDISRAKENNUS  |   |                       | Piirustuslaji<br>PÄÄPIIRUSTUS                        | Juoks. n:o           |
| Rakennuskohteen nimi ja osoite<br>Asunomessut 2023<br>SAARISTONTIE 69<br>07940 LOVIISA |   |                       | Piirustuksen sisältö<br>JULKISIVUT<br>POIKKILEIKKAUS | mk<br>1:100<br>1:100 |
| Suunnittelija, päiväys ja allekirjoitus<br>JUKKA<br>Puh. 050 770 7110<br>Yhteyshenkilö | Pvm.<br>04.03.2022<br>Piirt.<br>PKjv<br>Tark. | Suunnitteluala<br>ARK | Talobytyppi  | Sop.n:o<br>L-98086   |