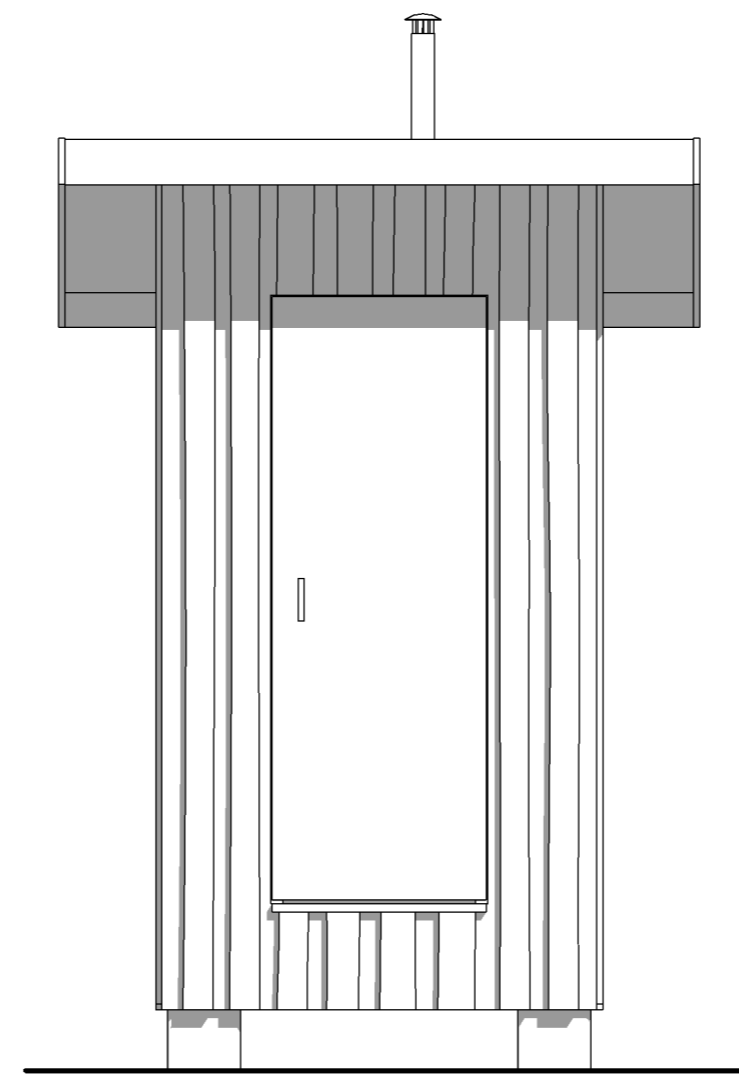
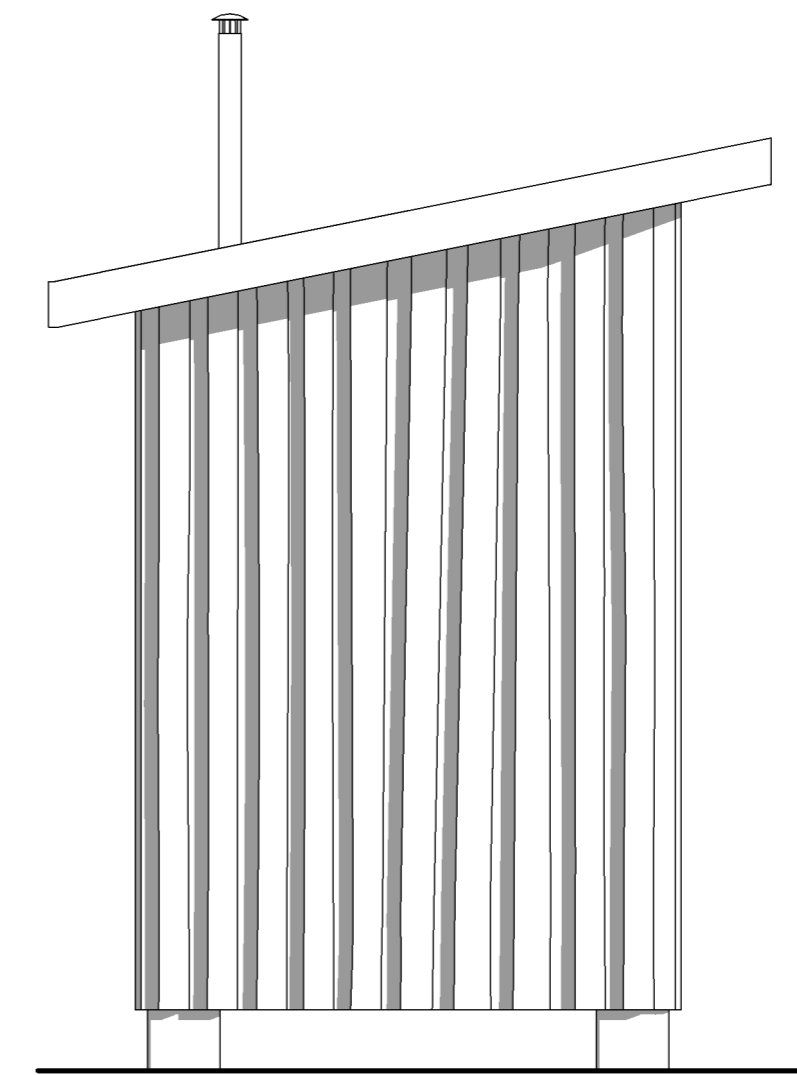


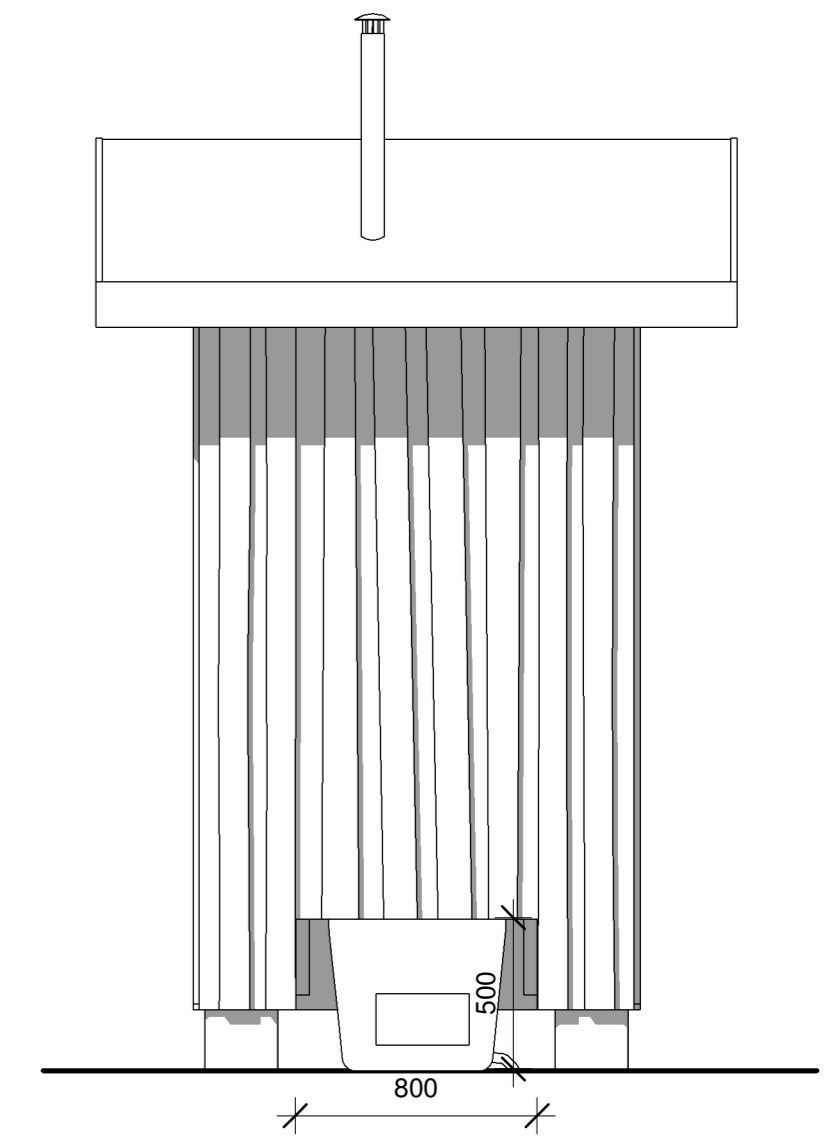
Leikkaus A-A 1:25



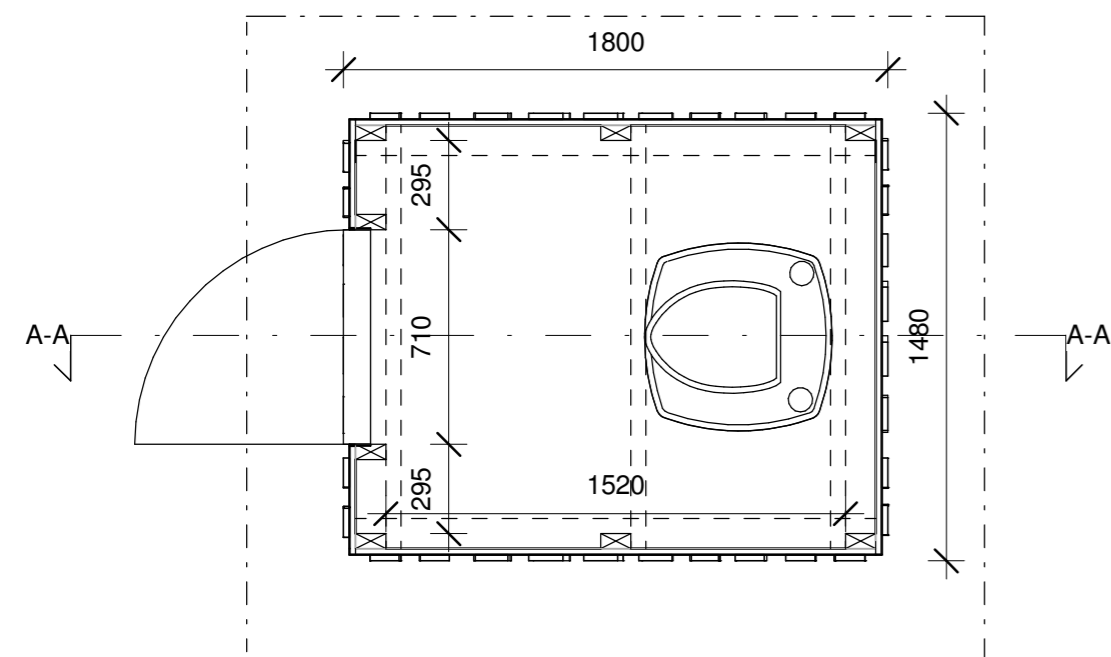
Julkisivu länteen 1:25



Julkisivu pohjoiseen 1:25



Julkisivu itään 1:25



Pohjapiirustus 1:25

Peltikate purettavasta liiteristä.

Runkopuut 50x100 sahatavaraa. Alajuoksu kestopuusta tai lehtikuusesta.

Käymälä: Biolan kompostikäymälä eco.

Piirtäjä AM	31.8.2022	Piirustuksen tunnus 103-001-2	Piirustuslaji Työpiirustus
Suunnitteluala ARK		Rakennuskohde Huussi	Piirustuksen sisältö
Tiedosto Laukkala_huussi.rvt		Kivimäenpolku 74 71280 Tuusniemi	Leikkaus 1:25 Pohjapiirustus 1:25 Julkisivut 1:25