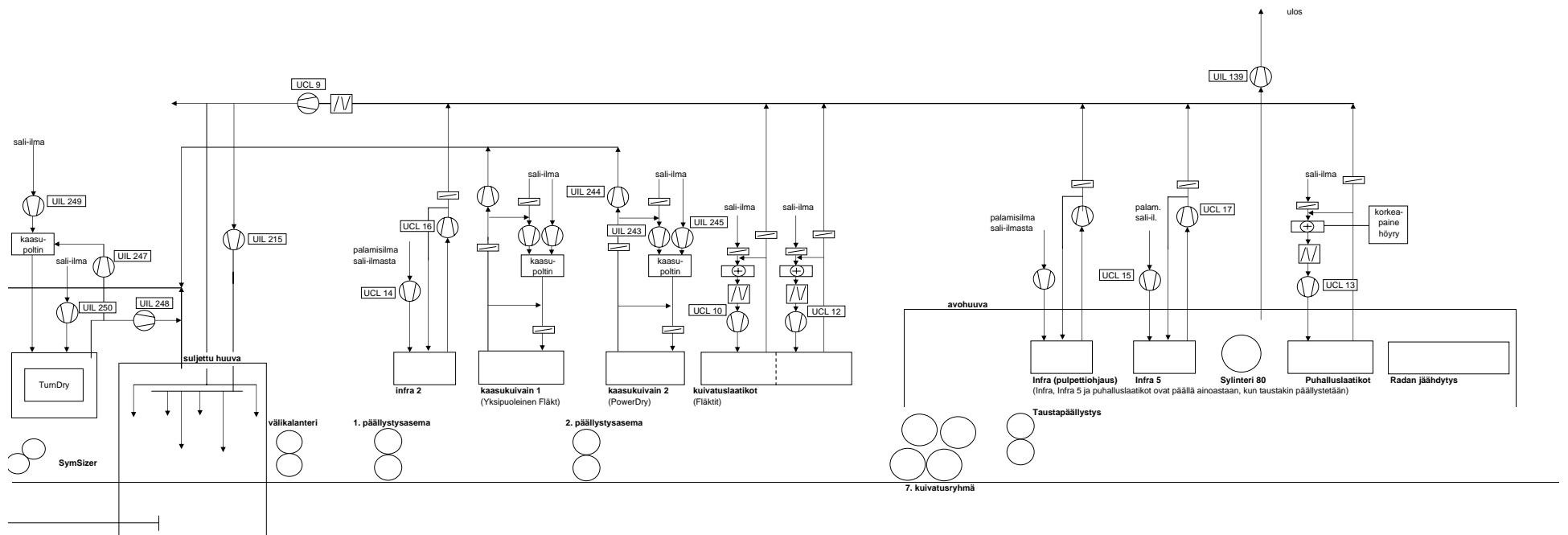


## LIITE 1

### Kuivatusosan ilmastointi ja lämmön talteenottojärjestelmä



## LIITE 1

### Kuivatusosan ilmastointi ja lämmön talteenottojärjestelmä