

Tampereen ammattikorkeakoulu
Rakennustekniikka
Yhdyskuntatekniikka
Mika Kuivanen

Opinnäytetyö

Maanrakennusliikkeen kalusto, sen ylläpito ja hankinta

Työn ohjaaja

Diplomi-insinööri Hannele Kulmala

Työn tilaaja

Soraset Yhtiöt Oy, toimialajohtaja diplomi-insinööri Mikko
Uusi-Marttila

Tampere 12/2009

Tampereen ammattikorkeakoulu
Rakennustekniikan koulutusohjelma
Yhdyskuntatekniikka

Tekijä	Kuivanen Mika
Työn nimi	Maanrakennusliikkeen kalusto, sen ylläpito ja hankinta
Sivumäärä	48-sivua
Valmistumisaika	12/2009
Työn ohjaaja	Diplomi-insinööri Hannele Kulmala
Työn teettäjä	Soraset Yhtiöt Oy, toimialajohtaja diplomi-insinööri Mikko Uusi-Marttila

TIIVISTELMÄ

Tutkintotyössä kartoitetaan Soraset Yhtiöiden maanrakennuskoneiden ja raskaiden ajoneuvojen nykyinen kunto, niihin hankitut lisävarusteet ja laitteet. Koneluetteloa laadittaessa kartoitettiin myös koneiden puutteet, jotta pystymme vastaamaan tämän päivän työn tilaajien kiristyneisiin laatuvaatimuksiin, kustannustehokkuuteen sekä työn turvalliseen suorittamiseen.

Työ sisältää Excel-pohjaisen kalustoluettelon, josta selviää koneiden tekniset ominaisuudet, kuntoarviointi, koneiden oma numerointi sekä yleiskuvaus maanrakennusyhtiössä tarvittavasta kalustosta. Luetteloa voidaan käyttää ennen työn varsinaista aloitusta helpottamaan oikean koneen valintaa kyseiseen työhön. Luettelo toimii apuna koneita myytäessä tai vaihdettaessa. Tällöin voidaan lähettää helposti ja yksinkertaisesti sopiva tiivistelmä koneesta.

Työssä kerrotaan yleisesti maanrakennusliikkeen kalustosta ja niiden teknisine tietoineen. Koneiden käyttö- ja työturvallisuuteen sekä dokumentointiin on perehdytty omassa osiossaan.

Työn yhtenä tarkoituksena on helpottaa oikean koneen valintaa oikeaan työhön sekä myös perehdyttää eri koneiden töiden tuntihintojen muodostumiseen.

Koneiden valinnassa on otettava huomioon niiden tyyppi, työmaan ja töiden ennakointi, sekä varmistettava työkoneen turvallinen työskentely.

Avainsanat

opinnäytetyö, kalustoluettelo, maanrakennus

TAMK University of Applied Sciences
Construction Technology
Civil Engineering

Writer	Kuivanen Mika
Thesis	Earthwork companys machines, maintenance and condition valuation
Pages	48-pages
Graduation time	12/2009
Thesis Supervisor	Lecturer, Kulmala Hannele (M.Sc)
Co-operating Company:	Soraset Yhtiöt Oy, Uusi-Marttila Mikko(M.Sc)

ABSTRACT

The purpose of this study is to chart the current condition of excavation machinery and heavy-duty vehicles and their auxiliary equipment and devices for Soraset Yhtiöt Oy. When making this machine inventory all the deficiencies of the machines were also charted so that we can respond to increased quality requirements, cost efficiency and work safety.

This study contains an Microsoft Excel-based inventory which can be used to find out technical properties of machines, condition valuation, numbering of machines and overall description of needed equipment in excavation company. This inventory can be used before starting the actual work to make it easier to choose the right machine for the current work. Inventory also helps when selling or switching machines and it makes it easy and simple to send a summary of the machine.

This study also gives information of devices and technical properties used in excavation company, and it also contains it's own sections for work safety and documentation. One purpose of this work is also to make it easier to select the right machine for the right work and familiarise how the hourly taxes are consisted for different machines.

When selecting the machines there are several things which have to be taken into account: type of the machine, construction site where it is used, prediction of work amount and that it is operated in a safely manner.

Keywords: thesis, machine inventory, earthwork,

Sisällysluettelo

1 Johdanto.....	7
2 Kalusto konetyypeittäin.....	7
2.1 Kaivinkoneet.....	7
2.1.1 Yleistä.....	7
2.1.2 Tela-alustainen kaivinkone.....	8
2.1.3 Pyörialustainen kaivinkone.....	9
2.1.4 Kaivinkoneiden yleisimmät kauhat ja lisävarusteet.....	11
2.2 Kaivurikuormaajat.....	15
2.2.1 Kaivurikuormaajien ja kaivureiden lisälaitteet ja varusteet.....	16
2.3 Pyöräkuormaajat.....	17
2.3.1 Pyöräkuormaajan yleisimmät kauhat ja lisälaitteet maanrakennustöissä.....	19
2.3.2 Oikean kauhan valinta pyöräkoneeseen.....	21
2.4 Puskutraktori.....	22
2.5 Tiivistyskalusto.....	25
2.5.1 Staattista menetelmää käyttävät koneet.....	26
2.5.2 Dynaamista menetelmää käyttävät koneet.....	27
2.6 Kuorma-autot.....	30
2.7 Dumpperit.....	32
3 Kaluston tuntihinnan muodostuminen.....	33
3.1 Yleistä.....	33
3.2 Esimerkkilaskelmat.....	33
4 Maanrakennustyön turvallisuus ja dokumentointi.....	39
4.1 Yleistä.....	39
4.2 Käyttöönottotarkistus.....	40
4.3 CE-hyväksymisestä.....	41
5 Kaluston luokittelun perusteet ja luetteloinnin perusteet.....	43
5.1 Vanha luettelointi.....	43
5.2 Uudistettu koneluettelo.....	43
6 Johtopäätökset.....	44
7 Lähteet.....	45

8 Liitteet	46
------------------	----

Liite 1. CD-Levy; Soraset Yhtiöt Koneluettelo

Liite 2. Keskimääräinen kuljettajakustannus /2/

Liite 3. Käyttöönottotarkastuslomake

1. Johdanto

Tämä tutkintotyö lähti liikkeelle yhteistyössä Soraset Yhtiöiden toimialajohtajan Mikko Uusi-Marttilan kanssa käydyissä keskusteluissa joissa käsiteltiin Soraset Yhtiöiden laajentunutta kalustokantaa.

Opinnäytetyössä on laaja koneluettelo Soraset Yhtiöiden Oy:n käytössä olevista maanrakennuskoneista, jossa on koneiden numerointi, tekniset tiedot ja kuvat sekä koneissa käytössä olevat lisävarusteet ja laitteet. Luettelossa on myös tiedot joka koneen kunnosta. Tavoitteena luettelolle on saada yksinkertainen ja kattava konelistaus, jossa olisi yhdellä sivulla kerrottuna koneen tärkeimmät tiedot niin kunnosta kuin koneen teknisistä ominaisuuksistakin. Lisäksi työ antaa käsityksen maanrakennusliikkeen erilaisista koneista, niiden varusteista ja lisälaitteista. Työ myös opastaa työkoneiden ja niihin soveltuvien lisälaitteiden valinnassa oman työn paremman laadun ja tehokkaamman lopputuloksen saavuttamiseksi.

Tekstikappaleiden lopussa oleva numero, esim. /2/, viittaa ohjeen lopussa olevaan viiteluetteloon. Viitteessä on ilmoitettu säädös, ohje tai muu lähde, josta saa tarvittaessa lisätietoa kyseiseen asiaan

Tampereen ammattikorkeakoulu
Rakennustekniikka
Yhdyskuntatekniikka
Mika Kuivanen

2. Kalusto konetyypeittäin

2.1 Kaivinkoneet KKHt ja KKHp

2.1.1 Yleistä

Kaivukone on vanhin edelleen käytössä oleva maarakennuskone. Se on aina ollut tärkeä tekijä maarakennustöissä. Kaivinkoneita nykyään käytetään maanrakennustyömailla melkein kaikentyyppisissä töissä. Kaivukone on maan muokkaamiseen tarkoitettu kone missä on 360 astetta kääntyvä ylävaunu, jonka ansiosta kaivusäde on suuri ja kuormaaminen on helppoa. Laajan muunneltavuuden vuoksi ne ovat lähes korvanneet vain yhtä tiettyä käyttötarkoitusta varten tehtyjä maanrakennuskoneita./14/

Aikaisemmin koneiden kaivulaitteet olivat vaijeritoimisia, mekaanisella voimansiirrolla varustettuja koneita, joiden lyhenteenä käytetään KK, mutta nykyään miltei kaikki kaivinkoneet on varustettu hydraulistoimisella voimansiirrolla ja lyhenteenä käytetään KKH. Kaivukoneet ovat nykyisin miltei aina dieselkäyttöisiä. Valittaessa työkohteeseen sopivaa kaivukonetta ovat valintakriteereinä koneen osalta lähinnä sen koko, teho ja alusta (pyörä- vai telakone).

Kaivukoneisiin tehtävät helpohkot muunnokset ovat edesauttaneet kaivukoneiden valloitusta työmaiden monikäyttöisimpinä työkoneina. On esimerkiksi mahdollista varustaa kone maanrakennustöihin tarkoitetulla pitkällä puomistolla, jolla voidaan hoitaa erilaisia rantojen ruoppaus- sekä täyttötöitä tai tehdä esimerkiksi korkeita tieluiskia. Ulottuvuutta tällaisella koneella voi olla yli 20 metriä. Purkutöihin tarkoitetut pitkät purkupuomistot eroavat rakenteeltaan käyttötarkoituksensa vuoksi maarakentamiseen tarkoitetuista puomistoista. Maanrakennustöissä yleensä kaivukoneella kaivetaan maata telaston alapuolelta, jolloin pääpuomi on taivutettu eteenpäin mikä mahdollistaa pidemmän työskentelyetäisyyden. Purkupuomistolla varustettujen koneiden pääpuomi taas on suora, joka mahdollistaa korkeat purkukohteet.

Koneiden työtehtävät jakautuvat pääsääntöisesti koneiden painoluokan mukaan. Pienemmät koneet toimivat pienissä, vähäisten massamäärien kohteissa sekä ahtaissa

Tampereen ammattikorkeakoulu
Rakennustekniikka
Yhdyskuntatekniikka
Mika Kuivanen

tiloissa kun taas isot koneet pystyvät liikuttamaan suuria massamääriä ja vaativat enemmän tilaa toimiakseen. Suurissa koneissa on lisäksi riittävästi irrotusvoimaa kaivamaan kovia maalajeja kuten tiukkaa moreenia, kun taas pienillä koneilla ei ole tähän riittävästi massaa eikä voimaa.

2.1.2 Tela-alustainen kaivinkone KKHT

Tela-alustaiset koneet ovat tasapainoisia ja vakaita koneita käytössä. Koneen telaketjut jakavat koneen painon laajalle alueelle ja telojen harjoilla kone saa hyvän pidon maasta mikä edesauttaa niiden liikkumista vaikeassa ja huonosti kantavassa maastossa. Lisäksi tela-alustaisen koneen painopiste on melko alhainen sekä lähellä koneen keskikohtaa, mikä vakauttaa koneen liikkumista sekä työskentelyä. Tela-alustaiset koneet työskentelevät yleensä pidempikestoisilla työmailla, koska niiden liikuttamiseen työmaiden välillä tarvitaan erilaista kuljetuskalustoa koneen painosta ja leveydestä riippuen. Yksinkertaisesti voidaan sanoa, että mitä painavampi kone, sitä paremmin se soveltuu raskaisiin töihin, kuten kuormaukseen ja maanleikkaamiseen, ja vastaavasti kevyempi ja sirompi kone soveltuu pienempiin maanrakennustöihin, kuten esimerkiksi omakoti- tai viherrakentamiseen



Kuva 1 Tela-alustainen kaivinkone KKHT

Tampereen ammattikorkeakoulu
Rakennustekniikka
Yhdyskuntatekniikka
Mika Kuivanen

Soveltuvuustaulukko /3/

Paino	Soveltuvuus
alle 19 t	Salaojakaivannot, pienet putkikaivannot, reunakiviurien ja jalkakäytävien teko
19 – 33 t	Isot putkikaivannot, talojen peruskaivannot, kuormaus, kadunrakennus
33 – 50 t	Kuormaus, purkutyöt, isojen katujen ja teiden rakentaminen
yli 50 t	Raskas ja laajamittainen kuormaus

Tela-alustaisten kaivinkoneiden ryhmittely /2/

KKHt 00 (työpaino < 2,0 tn)
 KKHt 03 (työpaino < 4,0 tn)
 KKHt 05 (työpaino < 6,0 tn)
 KKHt 08 (työpaino < 9,0 tn)
 KKHt 11 (työpaino < 13,0 tn)
 KKHt 14 (työpaino < 16,0 tn)
 KKHt 17 (työpaino < 19,0 tn, moottoriteho > 70 kW)
 KKHt 21 (työpaino < 24,0 tn, moottoriteho > 80 kW)
 KKHt 25 (työpaino < 28,0 tn, moottoriteho > 105 kW)
 KKHt 30 (työpaino < 33,0 tn, moottoriteho > 121 kW)
 KKHt 35 (työpaino < 40,0 tn, moottoriteho > 140 kW)
 KKHt 45 (työpaino < 50 tn)
 KKHt 55 (työpaino > 50 tn)

2.1.3 Pyöralustainen kaivinkone KKHp

Pyöralustaiset kaivukoneet ovat yleisiä lyhytkestoisissa töissä joihin ei kannata lavettikustannusten vuoksi siirtää tela-alustaista kaivinkonetta, sekä kaupunkialueella tapahtuvissa kunnallisissa maarakennustöissä. Myös maanrakennustyömailla joilla ei kärsitä maapohjan kantavuusongelmista, ovat pyöralustaiset kaivinkoneet yleisiä työkaluja. Ennen työn aloitusta pyöralustainen kone voi lukita rungon ja etuakselissa olevilla hydraulisyylintereillä runkoonsa ja/tai laskea hydraulisesti toimivat etulevyn ja takana olevat kaivutuet, tassut maahan ja siten vakauttaa itsensä. Pyöralustaiset

Tampereen ammattikorkeakoulu
Rakennustekniikka
Yhdyskuntatekniikka
Mika Kuivanen

kaivinkoneet eivät välttämättä tarvitse kuljetusta siirryttäessä työkohteesta toiseen vaan niillä saa ajaa liikenteessä, jos työkone on vakuutettu. Pehmeään ja huonosti kantavaan maastoon ei pyöräalustaista kaivinkonetta ole järkevää sijoittaa suuren pintapaineen sekä huonojen maasto-ominaisuuksien vuoksi. Pyöräalustainen kaivukone voi olla varustettuna myös ratapyörillä, jotka mahdollistavat tehokkaan työskentelyn rautateiden varsilla.



Kuva 2 Pyöräalustainen kaivinkone KKHp

Pyöräalustaisten kaivinkoneiden ryhmittely/2/

KKHp 08 (työpaino < 8,0 tn)

KKHp 10 (työpaino < 11,0 tn)

KKHp 13 (työpaino < 15,0 tn, moottoriteho > 62 kW), TP = taittuva puomi

KKHp 16 (työpaino < 17,0 tn, moottoriteho > 73 kW)

KKHp 19 (työpaino > 17,0 tn, moottoriteho > 92 kW)

KKHp 21 (työpaino > 21,0 tn, moottoriteho > 105 kW)

Kaivinkoneisiin on saatavana lukuisia lisävarusteita erilaisten kauhojen lisäksi.

Kaivinkoneen puomistoon johdettavalla lisähydrauliikalla erilaisten lisävarusteiden vaihtaminen on helppoa ja yksinkertaista/3/

Tampereen ammattikorkeakoulu
Rakennustekniikka
Yhdyskuntatekniikka
Mika Kuivanen

2.1.4 Kaivinkoneiden yleisimmät kauhat ja lisävarusteet

Luiskakauha:

Luiskakauha (Kuva3) on maan leikkaamiseen ja muotoiluun tarkoitettu kauha. Se on kauha, jossa paljon tilavuutta sekä kulutusta kestävästä teräksestä valmistettu huulilevy. Luiskakauha ei sovellu koville maalajeille leveytensä ja huonon irrottavuutensa puolesta.



Kuva 3 Luiskakauha

Kuokkakauha:

Kuokkakauhaa (Kuva 4) kutsutaan myös nimellä kynsikauha. Kauhassa useampi kynsi, joka pienen pinta-alansa vuoksi keskittää koneen massan ja leikkausvoiman pienelle alueelle maata jolloin kovien maalajien irrotus helpottuu. Sopii louheen ja kiven kuormaamiseen sekä kovien maalajien irrotukseen. Kuokkakauha on kapeampi ja tilavuudeltaan pienempi kuin luiskakauha.

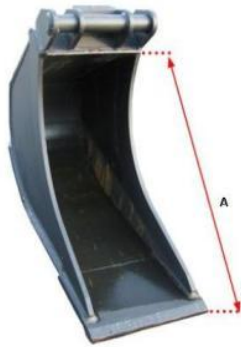


Kuva 4 Kuokkakauha

Tampereen ammattikorkeakoulu
Rakennustekniikka
Yhdyskuntatekniikka
Mika Kuivanen

Ojakauha

Ojakauha (Kuva 5) sopii kapeisiin ja ahtaisiin paikkoihin. Se on yleensä tasakärkinen sekä tilavuudeltaan pienin kauhoista. Ojakauha sopii hyvin putki ja johtokanaalienkaivuisiin.



Kuva 5 Ojakauha

Muotokauha

Muotokauhoja (Kuva 6) on erimuotoisia riippuen käyttötarkoituksesta. Muotokauhoja käytetään mm. metsä-, tie- ja kaapeliojien kaivamiseen.



Kuva 6 Muotokauha

Seulamurskain

Seulamurskainta (Kuva 7) käytetään eri maalajien sekoittamiseen, hienontamiseen sekä se sopii myös erilaisten materiaalien murskaamiseen, kuten rakennusjäte, lasi tms.



Kuva 7 Seulamurskain, Allu

Tampereen ammattikorkeakoulu
Rakennustekniikka
Yhdyskuntatekniikka
Mika Kuivanen

Tärylevy

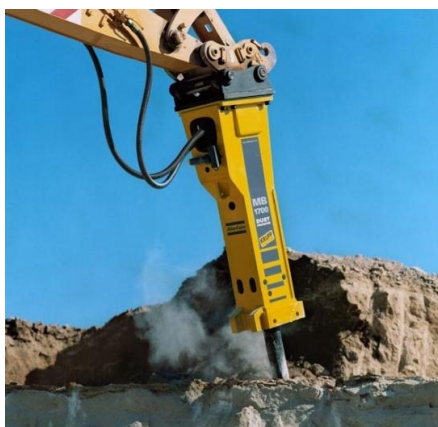
Tärylevy (Kuva 8) on kaivinkoneeseen kiinnitettävä tiivistystyöhön tarkoitettu hydraulitoiminen maantiivistäjä. Tärylevy voidaan varustaa myös ponttipihdeillä, jotka mahdollistavat teräsponttien asentamisen sekä purkamisen. Tärylevy soveltuu hyvin esimerkiksi jyrkkien tieluiskien tiivistämiseen.



Kuva 8 Tärylevy, Allu

Hydraulivasara

Hydraulivasaraa kutsutaan myös iskuvasaraksi (Kuva 9). Sitä käytetään purkutöissä sekä kiven ja roudan rikkomiseen. Hydraulivasara on kaivinkoneissa hydraulisesti toimiva lyöntilaitte, jonka liikkuvan osan massa on iskuvasarasta riippuen 10-200 kg. Lyöntilaitteessa oleva liikkuva osa iskee iskuterää, joka välittää iskun.



Kuva 9 Iskuvasara

Tampereen ammattikorkeakoulu
Rakennustekniikka
Yhdyskuntatekniikka
Mika Kuivanen

Muita yleisesti kaivinkoneissa käytettävää lisävarustekalustoa:
Asfalttileikkuri, trukkihaarukat, erilaiset kahmarit ja kourat.



Kuva 10 Trukkihaarukka



Kuva 11 Kivi ja lajittelukoura, Engon



Kuva 12 Asfalttileikkuri

Ympäripyöriävä kauhankallistin

Ympäripyöriävä kauhankallistaja on kaivinkoneen tai kaivurikuormaajan kaivuupuomin ja kauhan väliin asennettava hydraulisesti toimiva kauhan pyörittäjä ja kallistaja, joka mahdollistaa kauhan samanaikaisen kallistamisen ja kauhan pyörimisen 360 astetta. Joihinkin pyörittimiin on mahdollista lisätä tartuntakoura joilla helpottaa niin pylväsasennuksissa, putkitöissä kuin reunakivien nostamisessa



Kuva 10 Ympäripyöriävä kauhankallistaja, Engon

Tampereen ammattikorkeakoulu
Rakennustekniikka
Yhdyskuntatekniikka
Mika Kuivanen

2.2 Kaivurikuormaajat KKT

Nelipyöräohjatut kaivurikuormaajat KKT N

Runko-ohjatut 4-pyörävetoiset kaivurikuormaajat KKT R

Kaivurikuormaaja on sekoitus pyöräkonetta ja kaivinkonetta. Niissä on kauha koneen edessä ja kaivulaite koneen takana. Kaivurikuormaajissa takana oleva kaivulaite kääntyy noin 180 astetta, mikä rajoittaa koneen työskentelyä huomattavasti pienemmäksi kuin kaivinkoneen. Vanhempi nimitys kaivurikuormaajalle on traktorikaivuri joka juontuu siitä, että aiemmin normaalista traktorista oli mahdollista tehdä traktorikaivuri asentamalla traktorin päälle ikään kuin ”kehikko” jossa oli kaivulaite sekä kauha edessä. Traktorikaivurin lyhenteenä käytetään KKT. Nykyisin kaivurikuormaajat ovat työmaiden monipuolisia yleiskoneita. Niille soveltuvat pienet ja monimuotoiset työt, mutta suuriin töihin toisentyypiset koneet tulevat edullisemmaksi. Kaivurikuormaajia on sekä runko-ohjattuja, jonka lyhenteenä käytetään KKT R ja nelipyöräohjattuja, joissa on kiinteä runko ja lyhenteenä käytetään KKT N. Kaivurikuormaajat ovat luokiteltu kauhan koon perusteella. Kaivulaitteet kaivurikuormaajissa ovat vastaavia toiminnoiltaan kuin kaivinkoneissa sekä on varustettavissa samoilla lisälaitteilla kuin kaivinkoneet./3/



Kuva 11 Runko-ohjattu 4-pyörävetoinen kaivurikuormaaja KKT R, Lännen

Tampereen ammattikorkeakoulu
Rakennustekniikka
Yhdyskuntatekniikka
Mika Kuivanen

Kaivurikuormaajien luokittelu /2/

KKT 04 n. 0,3 m³
KKT 05 Yli 0,4 m³
KKT 04 N n. 0,3 m³
KKT 05 N Yli 0,4 m³
KKT 04 R n. 0,4 m³
KKT 05 R Yli 0,4 m³
KKT 06 R Yli 0,5 m³

2.2.1 Kaivurikuormaajien lisälaitteet ja varusteet /2

- Hydraulinen iskukone
- Käsikäyttöinen hydraulinen iskukone
- Jatkopuomi
- Hydraulinen pylväskauha
- Asfaltinleikkuri
- Ympäripyörivä kauhankallistaja
- Kallistettava kauha
- Kulmakaivulaite
- Hydraulisesti kääntyvä lumiaura
- Kaivulaitteen sivusiirto
- Monitoimikauha
- Kahmarikauha
- Telasto
- Kaapeliaura
- Linjatyölaite eli pylväspidin
- Pylväspidin henkilönostovarustuksella

Tampereen ammattikorkeakoulu
Rakennustekniikka
Yhdyskuntatekniikka
Mika Kuivanen

2.3 Pyöräkuormaajat KUP

Pyöräkuormaajat on pääsääntöisesti tarkoitettu kuormaamiseen ja materiaalin käsittelyyn. Nykyiset pyöräkuormaajat ovat runko-ohjattuja, jolloin koneen pyörät eivät käänny, vaan koneen keskellä kääntyy akseloitu nivel. Suuria, yli 30 tonnin pyöräkuormaajia käytetään yleisimmin murskatun kiviaineksen kuljettamiseen varastointiaumoihin sekä kiviaineksen kuormaamiseen. Koneet ovat usein varustettu vaaka-laitteistolla, joka automaattisesti punnitsee kauhassa olevan materiaalin määrän ja tallentaa tiedot sekä lähettää ne sähköisesti myyntikonttoriin, jossa kuormattu määrä voidaan laskuttaa.

Pyöräkuormaajalla on huono irrottavuus, eikä se juurikaan sovellu maan irrotukseen renkaidensa alapuolelta. Pienempiä pyöräkoneita voidaan käyttää tienrakentamisessa monissa eri kohteissa. Koneella voidaan vastaanottaa tien eri rakennekerrosmateriaaleja, käyttää kerrosten tasaamiseen sekä tehdä erilaisia täyttötöitä.

Kauhan tilalle voidaan vaihtaa myös erilaisia lisälaitteita, kuten harjalaite tai trukkihaarukka, jolloin kone sopii kappaletavaran käsittelyyn.

Kauhoja on myös erilaisia. Yleensä kauha on varustettuna tasaisella huulilevyllä, jolloin se sopii helposti irtoavan maan esimerkiksi soran tai hiekan käsittelyyn. Kauha voi olla myös varustettu vastaavilla kynsillä kuin kaivinkoneen kuokkakauha, jolloin se soveltuu vaikeammin irrotettavien maiden, kuten moreenin ja louheen kuormaamiseen.



Kuva 12 Pyöräkuormaaja KUP.

Tampereen ammattikorkeakoulu
 Rakennustekniikka
 Yhdyskuntatekniikka
 Mika Kuivanen

”Pyöräkuormaajien uusi luokitus perustuu pyöräkuormaajan moottorin tehoon (nettoteho, kW), standardien ISO J9249 ja EEC 80/1269 mukaan. Uusi ns. keski-eurooppalainen luokkajako on esitetty alla. Luokan tunnus kuvaa nyt luokan tehoalueen alarajaa.” /2/

Konetta valittaessa merkitystä on myös kauhan tapin maksimikorkeudella, sillä siitä käy ilmi kuinka korkealle koneella pystytään kuormaamaan.

Pyöräkuormaajien luokittelu /2/

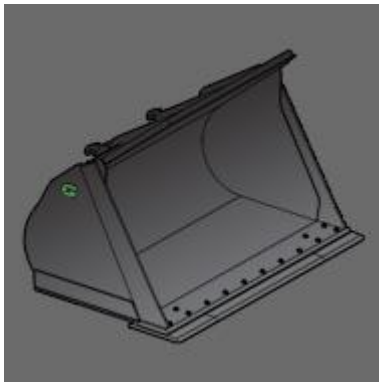
	KONEEN- PAINO	KAUHAN TILAVUUS
Luokka KUP 00 liukuohjatut		
Luokka KUP 03 liukuohjatut		
Luokka KUP 30, moottoriteho alle 45 kW	4,0	800
Luokka KUP 45, moottoriteho 45-60 kW	6,0	1000
Luokka KUP 60, moottoriteho 60-75 kW	8,0	1300
Luokka KUP 75, moottoriteho 75-90 kW	10,0	1600
Luokka KUP 90, moottoriteho 90-100 kW	11,5	1900
Luokka KUP 100, moottoriteho 100-110 kW	13,0	2100
Luokka KUP 110, moottoriteho 110-130 kW	15,0	2500
Luokka KUP 130, moottoriteho 130-150 kW	17,5	3200
Luokka KUP 150, moottoriteho 150-180 kW	20,0	3600
Luokka KUP 180, moottoriteho 180-210 kW	24,0	4000
Luokka KUP 210, moottoriteho 210-260 kW	30,0	4500
Luokka KUP 260, moottoriteho yli 260 kW	45,0	6000

Tampereen ammattikorkeakoulu
Rakennustekniikka
Yhdyskuntatekniikka
Mika Kuivanen

2.3.1 Pyöräkuormaajan yleisimmät kauhat ja lisälaitteet maanrakennustöissä

Tasapohjaiset yleiskauhat

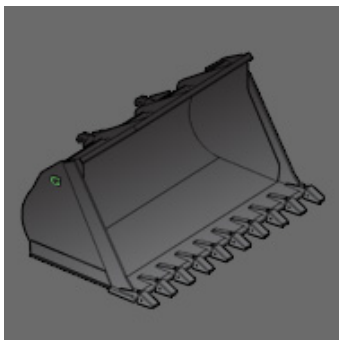
Tasapohjainen yleiskauha (Kuva 14) on irtomateriaalin käsittelyyn tarkoitettu tasapohjainen kauha. Se voidaan varustaa leikkuuterällä sekä hampailla. Yksiosaisen sileän pohjan ansiosta tasauskauha soveltuu hyvin sekä kuormaukseen, että pinnan tasaukseen./3/



Kuva 14 Tasapohjainen yleiskauha

Sorakauhat

Sorakauhat (Kuva 15) ovat suunniteltu raskaaseen kuormaustyöhön sekä ne soveltuvat hyvin suoraan penkasta kuormaamiseen. Kauhan kotelorakenne kestää hyvin vääntöä ja iskuja. Kauhan korvakkeet muodostavat runkoa ja pohjaa suojaavat kotelorakenteet, jotka ulottuvat leikkuuterään saakka. Kauhojen korotettu takalevy muodostaa lipan, joka estää materiaalia varisemasta kauhan yli varsiston päälle. Kauhan takaosan vaihdettavat kulutuslevyt suojaavat kauhan pohjaa. Kauhojen sivulevyjen alaosa peittävät kulutuskestävyyttä lisäävät vahvikkeet. Kauhoissa on vakiona kulmien suojat sekä kauhoihin on lisäksi saatavana pultattavat leikkuuterät ja hampaat.



Kuva 15 Sorakauha kynsillä varustettuna

Tampereen ammattikorkeakoulu
Rakennustekniikka
Yhdyskuntatekniikka
Mika Kuivanen

Lumikauha

Lumikauha (Kuva 16) on suuri tilavuuksinen sekä kevytrakenteinen, kevyiden materiaalien käsittelyyn tarkoitettu kauha. Siinä on tasakärkinen huulilevy tarkempaa työskentelyä varten



Kuva 16 Lumikauha

Korkeakaatokauhat

Korkeakaatokauhat (Kuva 17) lisäävät koneen tyhjennyskorkeutta ja mahdollistavat irtomateriaalin tyhjentämisen korkeiden esteiden taakse. Korkeakaatokauhat on tarkoitettu kevyiden materiaalien kuormaamiseen varastokasoista korkealaitaisiin autoihin, jäteasemien syöttösuppiloihin sekä lannoitteiden, kivihiilen ja viljan käsittelyyn. Korkeakaatokauhat ovat hydraulikäyttöisiä /3/

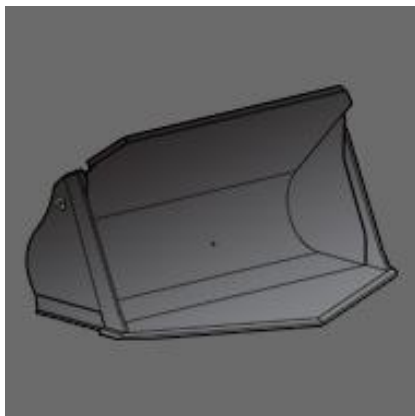


Kuva 17 Korkeakaatokauha

Tampereen ammattikorkeakoulu
Rakennustekniikka
Yhdyskuntatekniikka
Mika Kuivanen

Louhoskauha

Louhoskauhassa (Kuva 18) on V-kärkinen terä helpottamassa kauhan tunkeutumista louheeseen tai murskeamuoihin. Se myös parantaa kauhan ominaisuuksia louheen sekä murskeen kuormauksessa



Kuva 18 V-kärkinen louhoskauha





2.3.2 Oikean kauhan valinta pyöräkoneeseen:

Sopivan kauhan valinta pyöräkuormaajaan on riippuvainen koneen omasta painosta ja koneella tehtävästä työstä . Louhekauhalle on tärkeää hyvä tunkeutumiskyky, esim. erikokoisen materiaalin tilavuusopainosta riippumatta

Tämä esimerkissä olevat valintataululot ovat Volvon L120E pyöräkuormaajalle sovitettut eivätkä ne ole soveltuvia muille merkeille tai malleille. Koneiden valmistajilta on saatavilla miltei jokaiselle merkille ja mallille sopivat taulukot kauhan valintaa varten joihin valmistajat ovat huomioineet myös koneiden muut ominaisuudet, jotta koneella tyskentely on turvallista./6/

Tampereen ammattikorkeakoulu
Rakennustekniikka
Yhdyskuntatekniikka
Mika Kuivanen

Taulukko 1 Materiaalin tilavuudet eri täyttöasteille/6/

Materiaali	Täytösaste %		Materiaalin tiheys t/m ³	ISO/SAE Kauhakoko m ³	Todellinen tilavuus m ³
Maa/Savi	~ 110		~ 1,70	3,0	~ 3,3
			~ 1,50	3,3	~ 3,6
			~ 1,40	3,6	~ 4,0
Hiekka/Sora	~ 105		~ 1,75	3,0	~ 3,1
			~ 1,65	3,3	~ 3,5
			~ 1,50	3,6	~ 3,8
Murske	~ 100		~ 1,90	3,0	~ 3,0
			~ 1,70	3,3	~ 3,3
			~ 1,60	3,6	~ 3,6
Louhe	≤100		~ 1,80	3,0	~ 3,0

Taulukko 2 Kauhanelintakaavio/6/

Aisatyyppi	Kauhattyyppi	ISO/SAE Kauhatilavuus	L120E Tilavuuspaino (t/m ³)																		
			0,4	0,6	0,8	1,0	1,2	1,4	1,6	1,8	2,0										
Vakiolaiset	Vakiokauhat	P 3,0 m ³																			
		H 3,3 m ³																			
		H 3,6 m ³																			
	Louhe	P 3,0 m ³																			
		H 5,5 m ³																			
		H 9,5 m ³																			
Täytösaste 110% 105% 100% 95%																					
			H = Työvälinekiinnikkeeseen P = Kiinteästi asennettu																		

Esimerkki: Maa. Kauhanelintäyttöaste 110%. Maan tiheys 1,7t/m³. Tulos: 3m³ ja kauhaan mahtuu 3,3m³.

Tampereen ammattikorkeakoulu
Rakennustekniikka
Yhdyskuntatekniikka
Mika Kuivanen

2.4 Puskutraktori PT:

Telapuskutraktoreiden käyttö maanrakentamisessa on nykyään vähentynyt huomattavasti aiemmasta käyttöasteesta. Aiemmin useat tiet ja katutyöt oli mahdollista hoitaa miltei pelkästään puskutraktoria käyttäen. Tänä päivänä katujen ja teiden rakenteisiin sijoitettavat erikoislaitteet sekä työn tarkkuusvaatimukset, eivät sovellu kovinkaan hyvin puskutraktorille. Puskutraktoria kuitenkin käytetään yleisesti erilaisissa raivaustöissä, karkeissa leikkaustöissä sekä esimerkiksi maapenkalla materiaalin vastaanottokoneena. Puskutraktoria on mahdollista käyttää myös purkutöihin. Puskutraktorilla voidaan puskea erilaisia materiaaleja sen suuren työntövoiman ja telojen hyvän tartuntakyvyn vuoksi /3/.



Kuva 13 Puskutraktori PT varustettuna monipiikkisellä repijällä, Cat

Tampereen ammattikorkeakoulu
Rakennustekniikka
Yhdyskuntatekniikka
Mika Kuivanen

Puskutraktoreiden lisävarusteet

Puskutraktori voidaan varustaa erityyppisillä puskulevyillä ja varusteilla sopivaa työtä varten.

Vino puskulevy

(Angle Blade)

”Vino puskulevy on samantapainen kuin S-puskulevy, mutta se on kevytrakenteisempi. Sitä voidaan myös kallistaa eteen ja taakse. Pääasiallinen ero suoraan puskuriin syntyynkin siitä, että vinoa puskulevyä voidaan kääntää vajaan 30 asteen kulmaan kummallekin puolelle koneen pituusakseliin nähden.

Vinoa puskulevyä käytetään yleensä vain koneissa, joilla tehdään levitys- ja tasoitustöitä.”/3/

U-puskulevy

(Universal Blade)

U-puskulevy on korkea ja päältäpäin katsottuna kaareva levy, joka on tarkoitettu suurien maamassojen siirtoon pidemmille matkoille. U-puskulevyn molemmissa päissä on suuret pystysuorat siivekkeet, jotka mahdollistavat suurien massojen siirtämisen. Sillä on suuri kuljetuskapasiteetti. U-puskulevyllä varustettu puskutraktori sopii hyvin maan vastaanottoon ja varastokasojen tekemiseen.

SU-puskulevy

(Semi-Universal Blade)

SU- puskulevy on sekoitus S- ja U-puskulevyjä. SU-levyllä on parempi tunkeutumiskyky kovaan materiaaliin kuin U-levyllä, mutta kuljetuskapasiteetti sillä on huonompi kuin U-levyllä. SU-levy on myös lyhyempi, varustettu pienemmällä siivekkeillä ja muodoltaan on vähemmän kaareva kuin U-levy. Tästä syystä se soveltuu hyvin isojen ja raskaiden telapuskutraktoreiden töihin, kuten esimerkiksi isojen lohcareiden siirtoon louhoksilla

Tampereen ammattikorkeakoulu
Rakennustekniikka
Yhdyskuntatekniikka
Mika Kuivanen

Suora puskulevy

(Straight Blade)

Se on suora ja lyhyt puskulevy. S-levy on kooltaan pienempi kuin U- tai SU- levy. Suora puskulevy on vankkarakenteinen ja se soveltuu hyvin maan irroitus ja tasaus töihin. Suorassa puskulevyssä ei ole sivusiivekkeitä. S-levyllä on erinomainen tunkeutumiskyky maahan

Repijät

Repijöiksi kutsutaan puskutraktorin takana olevaa kynsien mallista laitetta. Repijöitä on yksi- ja kaksinivelisiä malleja, joissa voi olla yksi tai useampia piikkejä. Repijöitä voidaan käyttää erityisten kovien maalajien rikkomiseen sekä roudan ja jäätyneen maan pehmentämiseen.

Tampereen ammattikorkeakoulu
Rakennustekniikka
Yhdyskuntatekniikka
Mika Kuivanen

2.5 Tiivistyskalusto:

Tiivistystyö on yksi tärkeimmistä maanrakennustöistä, joten oikean tiivistyskaluston sekä oikean menetelmän valintaan pitää kiinnittää suurta huomiota. Maan tiivistymiseen vaikuttavat; maan koostumus sekä sen rakeisuus, rakeiden muoto ja maan sisältämä vesipitoisuus. Sopiva kalusto, tiivistystyön määrä sekä ilman lämpötila vaikuttavat myös tiivistystyön tulokseen. Tiivistämisen tarkoituksena on pienentää painumia, lisätä maan kantavuutta sekä heikentää maan vedenläpäisykykyä.

Jyrien toimintaperiaate voidaan jakaa kahteen toimintatapaan. Staattisessa menetelmässä tiivistämisvaikutus perustuu koneen ja valssin painoon. Dynaamisessa menetelmässä tiivistämisvaikutus perustuu koneen oman painon ja tärinän yhteisvaikutukseen, jossa tärinä vähentää maarakeiden välistä kitkaa /14/

Taulukko 3 Eri jyrätyyppien työsaavutuksia /13/

Jyrätyyppi	Tiivistystapa	paino alue	käyttökohteet	kapasiteetti
Staattinen sileä-valssijyrä	staattinen	7-12tn	päällysteet, kitka-maat, viimeistely	noin 670 m ² /h (10tn)
Kumipyöräjyrä	staattinen	10-30 tn	hienot maalajit	20..30m ³ itd/h (10tn)
Sorkkajyrä	Staattinen/ dynaaminen	15-40 tn	koheesiomaat kaatopaikat	
Dynaamiset valssijyrät	Staattinen	6-20 tn	hiekkä, sora murskeet	työnopeus 3..5 km/h

Tampereen ammattikorkeakoulu
Rakennustekniikka
Yhdyskuntatekniikka
Mika Kuivanen

2.5.1 Staattista menetelmää käyttävät koneet:

Staattiset valssijyrät JV

Staattisten valssijyrien selkein etu on niillä saavutettava erittäin tasainen ja tiivis, huonosti vettä läpäisevä pinta. Koska tiivistyskyky perustuu pelkkään painoon, niillä ei pystytä tiivistämään paksuja kerroksia kerralla. Tavallisimmin staattisia valssijyriä käytetään asfalttitoissa sekä kohteissa, joissa värinä voi aiheuttaa vaurioita lähellä oleville rakenteille. Staattisia valssijyriä on kaksi- ja kolmevalssisia /3/



Kuva 14 Staattinen valssijyrä, Dynapac

Kumipyöräjäyrät JK

Kumipyöräjäyriä ei juuri Suomessa ole käytössä. Kumipyöräjäyrät soveltuvat hienorakeisten maiden tiivistämiseen. Tiivistämisvaikutus kumipyöräjäyrillä perustuu sullontaan, jonka kumipyörän liike aiheuttaa. Kumipyöräjäyrien rengaspaineet täytyy huomioida eri maalajeille oikeiksi.

Suomessa kumipyöräjäyriä käytetään lähinnä asfalttitoissa muiden jyrien rinnalla./3/



Kuva 15 Kumipyöräjäyrä, Dynapac

Tampereen ammattikorkeakoulu
Rakennustekniikka
Yhdyskuntatekniikka
Mika Kuivanen

Sorkkajyrät maantiivistykseen JSM

Sorkkajyrä sopii hyvin koheesiomaille, kuten saven tiivistämiseen. Sorkkajyrän vaikutus perustuu valssissa olevien sorkkien painevaikutukseen, joka syntyy niiden painuessa maahan. Sorkkajyrä muistuttaa tavallista valssijyrää. Sorkkajyrien käyttö Suomessa on hyvin harvinaista.



Kuva 16 Sorkkajyrä JSM, Dynapac

2.5.2 Dynaamista menetelmää käyttävät koneet

Täryjyrä JTMk

Suomessa yleisin käytössä oleva jyrä on täryjyrä. Täryjyrässä on valssi etuakselissa sekä kumipyörät taka-akselissa. Itsekulkevat täryjyrät ovat yleensä runko-ohjattuja. Kumipyörävetoiset jyrät ovat helppoja ajettavia ja sileän valssin lisäksi ne voidaan varustaa myös muun tyyppisillä valsseilla.



Kuva 17 Täryjyrä.

Tampereen ammattikorkeakoulu
Rakennustekniikka
Yhdyskuntatekniikka
Mika Kuivanen

Täryjyri, valssivetoinen JTM

Valssivetoisissa täryjyrissä on valssi molemmilla akseleilla joista molemmat vetävät.

Tällaiset jyrät sopivat hyvin esimerkiksi asfalttitöihin/3/



Kuva 18 Valssivetoinen täryjyri, Dynapac

”Hinattavat täryjyrät JT

Hinattavat täryjyrät ovat auton tai työkoneen perässä vedettäviä, yhdellä valssilla varustettuja jyriä. Ne soveltuvat maantiivistyksiin siinä missä muutkin täryjyrät, mutta vetolaitteen tehoon on valssin painon vuoksi syytä kiinnittää huomiota ja varmistua myös kuljettajan ammattitaidosta, sillä erityisesti peruuttaminen on hankalaa.” /3/



Kuva 19 Hinattava täryjyri sorkkavalssilla, Miskin

Tampereen ammattikorkeakoulu
Rakennustekniikka
Yhdyskuntatekniikka
Mika Kuivanen

Käsi­käyt­­töiset tär­ylevyt

Käsin ajettavat tär­ylevyt ovat myös tärkeitä tiivistysvälineitä kaikissa maarakennustöissä. Tär­ylevyjä on diesel-, bensiini- sekä sähkökäyttöisiä. Järeämmät (n. 200-500 kg) tär­ylevyt sopivat hyvin esim. anturapohjien sekä vierustäyttöjen tiivistämiseen. Kevyet (alle 100 kg) tär­ylevyt taas sopivat esim. viemärointitöihin. Nykyisin järeämmät tär­ylevyt voivat olla varustettuja tiiveysmittareilla, jotka ilmoittavat milloin pohjalle on saavutettu riittävä maan tiiveys./3/



Kuva 22 Pyöreä tär­ylevy, Dynapac



Kuva 23 Tär­ylevy 400kg, Bomag

Tampereen ammattikorkeakoulu
Rakennustekniikka
Yhdyskuntatekniikka
Mika Kuivanen

2.6 Kuorma-autot KA

Keskiraskaat ja raskaat kuorma-autot ovat yleisimpiä kuljetusvälineitä maarakennustöissä.

Niillä hoituvat maamassakuljetusten lisäksi myös tavarakuljetukset.

Käytännössä kaikki tavarat kulkevat elinkaarensa jossain vaiheessa kuorma-autolla tai kuorma-auton vetämällä ajoneuvoyhdistelmällä. Kuorma-auto on siis ensisijaisesti tehty työkaluksi ja kestävä jatkuvaa raskasta käyttöä./11/

”Kuorma-autojen suurimmat sallitut mitat ja massat ovat hyvin tarkasti määriteltyjä.

Kuorma-auton suurin sallittu pituus on 12,00 metriä, korkeus 4,20 metriä ja leveys 2,60 metriä. Kuorma-auton suurinta sallittua massaa rajoittavat sekä lainsäädäntö, että ajoneuvon rakenne. Lain mukaan kaksiakselisen kuorma-auton suurin sallittu kokonaismassa on 18 tonnia, kolmiakselisen 26 tonnia, neliakselisen 31 tonnia ja viisiakselisen 38 tonnia. Tietyin edellytyksin kolmi- ja neliakselisen kuorma-auton kokonaismassa voi olla yhden tonnin mainittuja arvoja suurempi.”/11/



Kuva 24 Kuorma auto KA

Tampereen ammattikorkeakoulu
Rakennustekniikka
Yhdyskuntatekniikka
Mika Kuivanen

”Kuorma-autojen puutteita ovat rajallinen kuormauskoko ja rajoitettu maastokelpoisuus työmaateiden suhteen. Kuorma-autot ovat perinteisesti luokiteltu niiden akselimäärien perusteella. Niistä käy helposti ilmi auton kuljetuskapasiteetti:

- 2-akselinen: 10 tn (~7 m³)
- 3-akselinen: 14 tn (~10 m³)
- 4-akselinen: 18-20 tn (~13 m³)
- 5-akselinen: 24 tn (~16 m³)

Raskaammat 4- ja myös 5-akseliset autot ovat yleistyneet suuremman kuljetuskapasiteetin ansiosta. 2- ja 3-akseliset autot sopivat kuitenkin hyvin pienten töiden kuljetuskalustoksi ja ahtaisiin työtiloihin. Hyvissä olosuhteissa käytetään kuorma-auton perässä joskus puoliperävaunuja kiviainesten kuljetuksessa, mutta täysperävaunulliset 4-akseliset kuorma-autot, eli kasettirekat ovat kuitenkin yleisempiä. Kasettirekan kuljetuskapasiteetti on 40 tn (25 m³).” /3/



Kuva 25 Kasettirekka



Kuva 26 Puoliperävaunullinen kuorma-auto

Tampereen ammattikorkeakoulu
Rakennustekniikka
Yhdyskuntatekniikka
Mika Kuivanen

2.7 Traktoridumpperi TRD

Traktoridumpperit ovat runko-ohjattuja kaksi- tai kolmiakselisia raskaaseen maansiirtotyöhön tarkoitettuja ajoneuvoja. Niillä voidaan tavallisesti kuljettaa hyötykuormaa kerralla n. 20 - 50 tn. Traktoridumppereiden etu on niiden liikkuvuus erittäin vaikeakulkuisessa maastossa, jolloin ne eivät välttämättä tarvitse työmaateitä kulkeakseen.

Traktoridumppereissa käytetään järeitä metallilavoja. Metallilavojen lämmitys on toteutettu johtamalla moottorin pakokaasu lavan lävitse, jolloin lämmitys estää talvella kuorman jäätyksen kiinni lavaan.

Pääsääntöisesti traktoridumppereita käytetään lyhyillä etäisyyksillä, suljetuilla työma-alueilla. /3/



Kuva 27 Traktoridumpperi

3 KALUSTON TUNTIHINNAN MUODOSTUMINEN

3.1 Yleistä

Liiketoimintaa ei voi harjoittaa ilman kustannuksia. Tästä syystä kustannusten muodostuminen tulee tietää ja osata laskea, jotta yrityksellä on mahdollisuus tehdä kannattavaa tulosta.

Maanrakennuksessa kustannuslaskenta voidaan perustaa konekustannuslaskentaan, joka tarkastelee koneiden kustannusten muodostumista €/h.

Tässä työssä on käytetty Infra ry:n taulukoita, jotka on tehty helpottamaan koneen tuntihinnan määrittämistä. Esimerkkilaskelmissa on selvitetty tarkemmin hintojen ja lukujen muodostuminen kyseisiin laskentataulukoihin.

3.2 Esimerkkilaskelmat

Koneiden kustannukset ja niiden muodostuminen

A) Hankintahinta

Koneen veroton hinta ostohetkellä (ALV =0%)

Koneen hankintahinta on määritetty ns. listahintana, joka ei sisällä mitään erikois- tai lisävarusteita.

B) Koneen suunniteltu pitoaika

C) Koneen arvioidut työtunnit per /vuosi.

Arvioinnissa huomioitava koneen koko ja muut mahdollisuudet talvityöskentelyyn

D) Koneen myyntiarvo pitoajan (kohta b) ja koneella tehtyjen työtuntien (kohta c) jälkeen.

E) Sitoutettu pääoma.

Korko on kustannus, joka on maksettava pääoman käyttöön saamisesta.

Laskennallisen koron määrittelyyn on monta keinoa. Yhtenä lähtökohtana voi olla se, että kone rahoitetaan lainarahalla. Tällöin laskennassa käytetään lainasta pankille tai rahoitusyhtiölle maksettavaa korkoa. Jos hankinta on kokonaan omarahoitteinen, korkoa voidaan tarkastella vaihtoehtoiskustannuksena, eli

Tampereen ammattikorkeakoulu
Rakennustekniikka
Yhdyskuntatekniikka
Mika Kuivanen

minkäläisen koron pääomalle saisi jossakin muussa sijoituskohteessa esimerkiksi pankkitalletuksen tuomana korkotuottona.

F) Poistokustannukset.

Koneen hankintahinnasta (kohta A) vähennetään jäännösarvo (kohta D) ja erotus jaetaan koneen suunnitellulla pitoajalla (kohta B).

G) Korkokustannukset.

Sitoutetun vieraan pääoman ja oman pääoman korko yhteen laskettuna. Ks. myös kohta E)

H) Korjaus ja huoltokustannukset

Sisältää normaalit koneet tunti- ja vuosihuollot (Hinta sis. työn, öljyt sekä suodattimet. Hintaa 1,9 e/h). Lisäksi arvio mahdollisista korjauskustannuksista (0,3e/h)

Huolto- ja korjauskustannuksiin kuuluu lisäksi varaosista aiheutuneet sekä korjauksista työpalkkoina ulkopuolisille maksettavat kustannukset. Työteho-seura on arvioinut korjauksen ja kunnossapidon osuudeksi 2-6 % koneen uushankintahinnasta laskettuna./8/

I) Polttoainekustannukset: Keskimääräinen tuntikulutus. Kulutus vaihtelee suuresti työn raskauden mukaan

Poltto- ja voiteluainekustannukset lasketaan koneen kulutuksen ja yksikköhintojen perusteella. Kulutuslukuna käytetään vuotuista keskiarvoa.

Poltto ja voiteluaineiden kustannusten laskemiseksi käytettiin Öljy ja kaasualan keskusliiton tilastoimia kevyen polttoöljyn verottomia keskihintoja.

Vuonna 2005 kevyen verottoman polttoöljyn keskihinta oli 45 snt/l ja vuonna 2008 veroton keskihinta oli 58,7 snt/l. /12/

J) Voiteluaineen keskihinta määriteltiin tutkimuksessa kertomalla vuoden 2000 keskihinta vuosien 2005 ja 2006 kuluttajahintaindeksillä.

Vuonna 2000 voiteluaineen keskihinta oli 1,40 €/kg. Kuluttajahintaindeksi oli 109,2 vuonna 2005 ja 113,9 vuonna 2006. Vuoden 2005 voiteluaineen keskihinnaksi saatiin 1,52 €/kg ja vuoden 2006 keskihinnaksi 1,59 €/kg näin 1,52 €/kg ja vuoden 2006 keskihinnaksi 1,59 €/kg. /12/

Tampereen ammattikorkeakoulu
Rakennustekniikka
Yhdyskuntatekniikka
Mika Kuivanen

- K)** Renkaat. Hinta laskettuna mitä yrityksessämme keskimääräisesti renkaiden vaihtoikä ja millä hinnalla renkaat ovat saatu ostettua.
- L)** Siirtokustannukset veloitetaan asiakkaalta erikseen.
- M)** Vakuutukset: Laaja turva.
- N)** Kuljettajan palkka (€/vuosi). Tarkempi laskukaava liitteessä 2
- O)** Sosiaalikulut. Pitävät sisällään sosiaalipalkat sekä sosiaalivakuutukset
- P)** Päivärahat, matkakorvaukset sekä oman auton käyttökorvaukset

”Yleiskustannus

Kustannuksia, joita ei voida kohdistaa suoraan millekään yksittäiselle suoritteelle. Yleiskustannukset liittyvät yrityksen johtoon ja hallintoon. Tähän kuuluvat yleensä hallintotoimintojen henkilöstökustannukset, työvälineet ja järjestelmät, konttorivuokrat ym. kustannukset. Puhutaan myös välillisistä kustannuksista.”/4/
Yritys määrittelee itse yleiskustannusprosenttinsa.

Tampereen ammattikorkeakoulu
Rakennustekniikka
Yhdyskuntatekniikka
Mika Kuivanen

Taulukko 4 Laskelma KKht 21 tuntikustannuksista

Laskelma keskimääräisistä tela-alustaisen kaivukoneen KKht 21 tuntikustannuksista							
Laskennan perusteet							
A) Hankintahinta laskenta-ajankohtana						155 000	€
B) Koneen pitoaika						5	v
C) Käyttötunnit/vuosi						1 470	h/v
D) Jäännösarvo koneen vaihtohetkellä						73 000	€
E) Keskimäärin sitoutunut pääoma	$(B+1)/(2*B)*(A-D)+D$					122 200	€
- josta omaa pääomaa (I	60 000	€ ja korko	2,5	%			
- josta vierasta pääomaa	62 200	€ ja korko	7,0	%			
Konekustannukset							
F) Poistokustannukset (verottomasta hinnasta)					(A-D)/B	16 400	€
G) Korkokustannukset $(k1/100*E1)+(k2/100*E2)$						5 854	€
H) Korjaus- ja huoltokustannukset						16 170	€
I) Polttoainekustannus	17	l/h	0,814	€/l		20 342	€
J) Voiteluaineet	70	kg	1,59	€/kg		111	€
K) Renkaa	0	€/rengaskerta, vaihtoväli	1	vuotta		0	€
L) Siirtokustannukset (€/v)						950	€
M) Vakuutukset (€/v)						595	€
Konekustannukset yhteensä						60 422	€
Kuljetta ja kustannukset							
N) Kuljettajan palkka (€/vuosi)						21 488	€
O) Sosiaalikustannukset (€/vuosi)						13 512	€
P) Matka- ja päivärahat (€/vuosi)						4 376	€
Kuljetta ja kustannukset yhteensä						39 376	€
Yleiskustannukset 12 % muista kustannuksista						11 976	€
Kokonaiskustannukset yhteensä						111 774	€
Kokonaiskustannukset (€/koneen käyttötunti)						76	€
Riskivaraus ja ylijäämätaavoite 3 %						3 353	€
Kustannukset ja varaukset yhteensä						115 127	€
Tuntivuokrat							
Arvonlisäveroton tuntihinta						78	€/h
Koneesta perittävä tuntihinta, joka sisältää ALV:n 22 %						96	€/h
Konekustannukset		60 422				52	%
Kuljettajakustannukset		39 376				34	%
Muut kustannukset		15 329				13	%
Yhteensä		115 127				100	%

Tampereen ammattikorkeakoulu
Rakennustekniikka
Yhdyskuntatekniikka
Mika Kuivanen

Taulukko 5 Laskelma KKHp 16 tuntikustannuksista

Esimerkilaskelma maarakennuskoneen tuntikustannuksista				
- laskelmassa käytetty arvonlisäverottomia hintoja				
Kone: KKHp 16 (noin 16 tonnin painoinen pyöräalustainen kaivukone)				
Laskennan perusteet				
A) Hankintahinta laskenta-ajankohtana				122 700
B) Koneen pitoaika				5
C) Käyttötunnit/vuosi				1 470
D) Jäännösarvo koneen vaihtohetkellä				53 000
E) Keskimäärin sitoutunut pääoma		$(B+1)/(2*B)*(A-D)+D$		94 820
- josta omaa pääomaa (E1)	40 000 €	ja korko	3,0 %	
- josta vierasta pääomaa (E2)	54 820 €	ja korko	9,0 %	
Konekustannukset				
F) Poistokustannukset (verottomasta hinnasta)			$(A-D)/B$	13 940
G) Korkokustannukset $(k1/100*E1)+(k2/100*E2)$				6 134
H) Korjaus- ja huoltokustannukset				16 170
I) Polttoainekustannus	10 l/h	0,814 c/l		11 966
J) Voiteluaineet	70 kg	1,59 €/kg		111
K) Renkaat	3 200 €/rengaskerta, vaihtoväli	3 vuotta		1 067
L) Siirtokustannukset (€/v)				0
M) Vakuutukset (€/v)				990
Kone kustannukset yhteensä				50 378
Kuljettajakustannukset				
N) Kuljettajan palkka (€/vuosi)				21 488
O) Sosiaalikulut (€/vuosi)				13 512
P) Matka- ja päivärahat (€/vuosi)				4 376
Kuljetta ja kustannukset yhteensä				39 376
Yleiskustannus	12 %	muista kustannuksista		10 770
Kokonaiskustannukset yhteensä				100 524
Kokonaiskustannukset (€/koneen käyttötunti)				68
Riskivaraus ja ylijäämätavoite	3 %			3 016
Kustannukset ja varaukset yhteensä				103 540
Tuntivuokrat				
Arvonlisäveroton tuntihinta				70
Koneesta perittävä tuntihinta, joka sisältää ALV:n 22 %				86
Yhteenveto				
Konekustannukset		50 378 €		49
Kuljettajakustannukset		39 376 €		38
Muut kustannukset		13 786 €		13
Yhteensä		103 540 €		100

Tampereen ammattikorkeakoulu
Rakennustekniikka
Yhdyskuntatekniikka
Mika Kuivanen

Taulukko 6 Laskelma KUP 90 tuntikustannuksista

Esimerkkilaskelma maarakennuskoneen tuntikustannuksista					
Kone:	KUP 90, pyöräkuormaaja jonka moottoriteho on 90kW-100kW ja kauhan tilavuus noin 1900 litraa				
Laskennan perusteet					
A) Hankintahinta laskenta-ajankohtana					83 500
B) Koneen pitoaika					5
C) Käyttötunnit/vuosi					1 470
D) Jäännösarvo koneen vaihtohetkellä					38 800
E) Keskimäärin sitoutunut pääoma				$(B+1)/(2*B)*(A-D)+D$	65 620
- josta omaa pääomaa (E1)	30 000	€ ja korko	3,0	%	
- josta vierasta pääomaa (E2)	35 620	€ ja korko	9,0	%	
Konekustannukset					
F) Poistokustannukset (verottomasta hinnasta)				$(A-D)/B$	8 940
G) Korkokustannukset $(k1/100*E1)+(k2/100*E2)$					4 106
H) Korjaus- ja huoltokustannukset					4 950
I) Polttoainekustannus	9	l/h	0,814	€/h	10 769
J) Voiteluaineet	70	kg	1,59	€/kg	111
K) Renkaat	5 500	€/rengaskerta, vaihtoväli	4	vuotta	1 375
L) Siirtokustannukset (€/v)					0
M) Vakuutukset (€/v)					1 050
Konekustannukset yhteensä					31 940
Kuljettajakustannukset					
N) Kuljettajan palkka (€/vuosi)					21 488
O) Sosiaalikustannukset (€/vuosi)					13 512
P) Matka- ja päivärahat (€/vuosi)					4 376
Kuljettajakustannukset yhteensä					39 376
Yleiskustannus:	12	% muista kustannuksista			8 558
Kokonaiskustannukset yhteensä					79 874
Kokonaiskustannukset (€/koneen käyttötunti)					54
Riskivaraus ja ylijäämätavoite			3	%	2 396
Kustannukset ja varaukset yhteensä					82 270
Tuntivuokrat					
Arvonlisäveroton tuntihinta					56
Koneesta perittävä tuntihinta, joka sisältää ALV:n 22 %					68
Yhteenveto					
Konekustannukset		31 940 €	38,8	%	
Kuljettajakustannukset		39 376 €	47,9	%	
Muut kustannukset		10 954 €	13,3	%	
Yhteensä		82 270 €	100,0	%	

Tampereen ammattikorkeakoulu
Rakennustekniikka
Yhdyskuntatekniikka
Mika Kuivanen

4 Maanrakennuskonetyön turvallisuus ja dokumentointi

4.1 Yleistä

Maanrakentamisessa tapahtuu suhteellisesti eniten kuolemaan johtavia työtapaturmia kuin muussa rakentamisessa keskimäärin. Konetyöt ja koneiden käsittelyyn liittyvät työt ovat erittäin merkittävä osa työtapaturmien aiheuttajina. Putoamiset sekä puristumiset ovat yleisin tapaturman aiheuttaja maanrakennustöissä. Kasvaneiden työtapaturmien myötä on turvallisuuskysymyksiin herätty ja varsinkin työmaiden kasvaessa ja kansainvälistyessä on työturvallisuuden valvonta ollut hankalaa ja epäselviä tilanteita on syntynyt. /9/

Taulukko 7 Työtapaturmat ammateittain /9/

AMMATTILUOKKA	2000	2001	2002	2003	2004	2005	2006	2007	Yht
talonrakennustyöt erittelemättä (620) *	3	8	1	3	5	1	3	4	28
kirvesmiehet (621)	0	0	1	0	2	4	0	1	8
raudoitus- ja betonityöt (623)	0	1	0	0	0	0	0	0	1
talonrakennustyöntekijät (624) **	0	0	0	1	1	0	4	1	7
eristäjät (626)	1	0	0	0	0	0	0	0	1
maarakennustyöntekijät (631)	0	0	0	3	2	2	0	0	7
nosturinkuljettajat (641)	0	0	1	0	0	0	1	0	2
työkoneenkuljettajat (642)	1	2	1	7	0	2	1	1	15
putkityöntekijät (755)	0	1	2	0	0	0	0	0	3
sähkö- ja puhelin asentajat (761)	1	1	0	0	3	2	0	0	7
maalarit (rakennus) (781)	1	1	1	0	0	1	0	1	5

Tampereen ammattikorkeakoulu
Rakennustekniikka
Yhdyskuntatekniikka
Mika Kuivanen

4.2 Käyttöönottotarkastus

1.1.2009 tuli voimaan Valtioneuvoston asetus työvälineiden turvallisesta käytöstä ja tarkastamisesta (403/2008) mikä tunnetaan nimellä Käyttöasetus

”33 §

Käyttöönottotarkastus

Käyttöönottotarkastus on tehtävä ennen työvälineen ensimmäistä tai turvallisuuden kannalta merkittävän muutoksen tai uuteen paikkaan asentamisen jälkeistä käyttöönottoa tai jos laite otetaan uudelleen käyttöön sen oltua pitkään käyttämättömänä.

Käyttöönottotarkastuksessa varmistetaan, että työväline on asennettu 3 §:ssä säädettyjen ohjeiden mukaisesti oikein ottaen huomioon työvälineen käyttötarkoitus, sen kulkuteiden ja hoitotasojen asianmukaisuus sekä hallinta- ja turvalaitteiden oikea toiminta.” /1/

Rakennustyömaalle tuodut koneet ja muut työvälineet tarkastetaan silmämääräisesti ennen koneen ottamista käyttöön. Tarkastuksessa on mukana myös koneen kuljettaja/käyttäjä. Käyttöönottotarkastukset pitää tehdä sekä omille, että aliurakoitsijoiden työvälineille ja työkoneille. Käyttöönottotarkastuksessa varmistetaan se, että kone tai työväline on käyttötarkoitukseensa sopiva ja niin suojattu, ettei siitä ole vaaraa sen käyttäjille eikä muillekaan sen vaikutuspiirissä oleville. Erityisesti varmistetaan suoja- ja varoituslaitteiden kunto. Työvälineiden käyttöohjeissa annetaan niiden tarkastamiseen liittyviä ohjeita./7/

Käyttöönottotarkastuksen jälkeen koneiden ja muiden työvälineiden kuntoa seurataan työmaan viikoittaisten kunnossapitotarkastusten sekä työmaan yleisen turvallisuusvalvonnan avulla. Käyttöönottotarkastukset tehdään käyttöönottotarkastus lomakkeelle. Lomake liitteenä 3. /7/

Tampereen ammattikorkeakoulu
Rakennustekniikka
Yhdyskuntatekniikka
Mika Kuivanen

4.3 CE-hyväksymisestä

CE-merkintä

CE tulee sanoista Communité Européen. CE-merkintä osoittaa, että tuote vastaa eurooppalaista teknistä standardia eli harmonisoitua eurooppalaista standardia (hEN)./5/

Maanrakennuskoneita koskevat tekniset vaatimukset sekä lisäksi koneista on kyettävä osoittamaan niiden vaatimustenmukaisuusvakuutus Euroopan talousalueella valtioneuvoston päätöksellä koneiden turvallisuudesta (1314/1994), ns.konepäätös.’ ”Konepäätös tuli voimaan vuoden 1994 alusta. Päätös perustui EY:n direktiiveihin 89/392/EY ja 91/368/EY. Päätös uudistettiin ottaen huomioon myös direktiivit 93/44/EY ja 93/68/EY. Direktiiviin 98/37/EY on koottu yhteen edellä mainitut direktiivit. Sisällöllisiä muutoksia ei ole tullut. Vuoden 1995 alusta alkaen uuden koneen on täytettävä konepäätöksen vaatimukset. Lisäksi Euroopan talousalueen ulkopuolelta tuotavien uusien ja käytettyjen koneiden on täytettävä nämä vaatimukset.”/7/

”Päätöstä sovelletaan jokaiseen uuteen koneeseen. Päätös koskee niin Euroopan talousalueelle vietäviä, kotimarkkinoille, kuin omaan käyttöön valmistettuja koneita. Päätös koskee sekä sarjavalmisteisia, että yksittäin valmistettuja koneita ja lähes kaikkia koneita.”/7/

Jokaisessa maanrakennustyöhön käytettävässä koneessa on oltava näkyvällä ja pysyvällä tavalla seuraavat vähimmäistiedot:

- valmistajan nimi ja osoite
- CE-merkintä
- sarja- tai tyyppimerkintä
- mahdollinen sarjanumero
- valmistusvuosi.

Koneen tyypistä riippuen seuraavat lisämerkinnät saattavat olla tarpeen:

Tampereen ammattikorkeakoulu
Rakennustekniikka
Yhdyskuntatekniikka
Mika Kuivanen

- varoitustekstit ja -merkinnät
- koneen paino
- liikkuvien tai pyörivien koneenosien suurimmat
- sallitut nopeudet
- opastus henkilönsuojainten käytöstä
- opastus huoltoon tai tarkastuksiin.

Koneen liikkumisesta aiheutuvat vaarat edellyttävät myös lisämerkintöjen tekoa:

- nimellisteho kilowatteina /7/



Kuva 20 CE- tyyppikilpi

Tampereen ammattikorkeakoulu
Rakennustekniikka
Yhdyskuntatekniikka
Mika Kuivanen

5 Kaluston luokittelun perusteet ja luetteloinnin sisältö

5.1 Vanha luettelo

Työhön on liitetty Soraset Yhtiöiden konekanta ja koneiden tärkeimmät tiedot sekä kuvaus koneesta ja niiden mukana kulkevista lisävarusteista. Koneluettelo uudistettiin ja yhtenäistettiin, koska vanha listaus ja numerointi oli päivittämättä. Uusia koneita oli jäänyt listaamatta ja vanhoja, jo myytyjä koneita oli vielä listalla. Kalustoa ja koneita uusitaan sekä koneiden varustetasoa pyritään parantamaan työn tehokkuuden parantamiseksi. Vanha luettelo söi resursseja, niin toimisto- ja korjauspuolella, olemattomien ”haamukoneiden” vielä pyöriessä listoilla sekä ennen työmaata aloittaessa ja konevalintaa tehtäessä. Epätietoisuutta oli koneiden soveltuvuudesta työmaalle, työssä tarvittavien koneen lisävarusteiden ja ominaisuuksien puolesta.

5.2 Uudistettu koneluettelo

Uudistettu koneluettelo tehtiin yhdessä Soraset Yhtiöiden korjaamopäällikön kanssa, jonka tietotaito koneiden kunnan arvioinnista oli korvaamaton tätä työtä tehtäessä. Korjaamolta kerättiin kaikki tiedot koneeseen tehdyistä huolloista ja korjauksista sekä koneiden varusteista. Pohjatyön ja selvitysten jälkeen koneet käytiin arvioimassa työmaalla ja tulokset koneiden kunnosta kirjattiin koneluetteloon. Lisäksi saimme koneiden kuljettajilta tarkan tiedon siitä, mitä varusteita koneessa on sekä siihen hankituista kauhoista ja muista työkaluista. Tarkastimme koneiden turvalaitteet ja kirjassimme puutteet

Koneluettelo on Excel-pohjainen työ, joka sisältää koneen tekniset tiedot, merkin, malli- ja valmistenumeron. Kaivinkoneiden alarunkoon ja ylävaunuun on tehty kuntokartoitus, joka on omana arviontinaan. Niille on annettu kuntoa vastaava arvosana sekä koneen yleisestä kunnosta on annettu yleisarvosana

Kaivinkoneissa merkinnät alarungon osalta on ilmoitettu prosenteissa, joka tarkoittaa alarungon kuntoa verrattuna uuteen tai täysin kunnostettuun. Uusi tai täysin kunnostettu alarunko on arvoltaan 100 %.

Ylävaunun arvioinnissa käytimme arvoasteikkoa 1-5. Arviointiin vaikutti koneen käyttötunnit, ylävaunuun ja puomistoon tehdyt huollot, korjaukset sekä koneen ulkoinen kunto. Täysin uusi kone tai kunnoltaan uutta vastaava on arvioinnissa 5.

Kuorma-autoissa sekä dumpereissa arvioitiin myös käyttötarkoitusta varten vaikuttavia tekijöitä, kuten renkaiden kunto sekä lisättiin luetteloon tarkemmat tekniset tiedot massoista ja kantavuuksista

Tampereen ammattikorkeakoulu
Rakennustekniikka
Yhdyskuntatekniikka
Mika Kuivanen

6. Johtopäätökset

Koneluettelointi oli tärkeä saada viimein ajan tasalle. Työmaiden ja koneiden turvallisuuteen kiinnitetään nykyään entistä enemmän huomiota ja huonokuntoisella sekä työturvallisuutta vaarantavalla työkoneella ei nykyäänrakentamisessa ole sijaa. Työkoneita tarkastellessamme ja arvioitaessa havaitsemme myös puutteita koneissa ja lisäksi parannusehdotuksia saimme runsaasti suoraan koneiden käyttäjiltä. Yleisimpiä puutteita koneissa oli jauhesammuttimien puute sekä työmaalla liikuttaessa kuljettajilta puuttui henkilösuojaimia. Kierroksiemme jälkeen olikin varastopuoli mukavasti työllistettynä korjatessaan havaitsemiamme puutteita.

Uusia varusteita kuten erilaisia kauhoja sai laittaa tilaukseen ja huonokuntoisia korjaukseen. Korjauspyynnöt kuljettajilta ei aina syystä tai toisesta olleet tulleet hallille mutta kierroksella saimme nähtyä myös itse kaluston kunnon ja mikä tärkeintä myös kirjattua koneiden mukana kulkevat lisälaitteet ja varusteet.

Tampereen ammattikorkeakoulu
Rakennustekniikka
Yhdyskuntatekniikka
Mika Kuivanen

6 LÄHTEET

Sähköiset lähteet

1. Finlex [www-sivu]. Saatavissa: <http://www.finlex.fi/fi/laki/ajantasa/2008/20080403>
2. Infra Ry [www-sivu]. Saatavissa <http://www.infrary.fi>
3. Konevälitys.com [www-sivu]. Saatavissa:
<http://www.konevalitys.com/index.php/guide.html>
4. Opettajan verkkopalvelu [www-sivu]. Saatavissa
<http://www.edu.fi/page.asp?path=498;529;886;958;71324;71325;71367;71400;84412>
5. Pilkington [www-sivu]. Saatavissa:
<http://www.pilkington.com/applications/ce%2Bmarking/Finland/>
6. Ramirent Oy [www-sivu]. Saatavissa:
http://ramirent.edita.fi/download/file/4709/Esite_Volvo_L120E_fin.pdf
7. Työsuojeluhallinto [www-sivu]. Saatavissa
<http://www.tyosuojelu.fi/fi/koneturvallisuus#cemerkingta>
8. Työtehoseura [www-sivu]. Saatavissa
http://www.tts.fi/index.php?option=com_content&view=article&id=189&Itemid=200
9. Työterveyslaitos [www-sivu]. Saatavissa: <http://www.ttl.fi/internet/suomi/>
10. Witraktor Oy [www-sivu]. Saatavissa <http://www.witraktor.fi/koneet/fi>
11. Wikipedia [www-sivu]. Saatavissa <http://fi.wikipedia.org/wiki/Kuorma-auto>
12. Öljy ja kaasualan keskusliitto [www-sivu]. Saatavissa <http://www.oil-gas.fi/>

Painetut lähteet

13. Olli-Pekka, Hartikainen, Maanrakennustekniikka. Otatieto. 2000
14. Reijo Rasmus, Maanrakennuspruju. 2005

7 Liitteet

- Liite 1. Cd-levy; Soraset Yhtiöt Koneluettelo
- Liite 2. Keskimääräinen kuljettajakustannus /2/
- Liite 3. Käyttöönottotarkastuslomake

Tampereen ammattikorkeakoulu
Rakennustekniikka
Yhdyskuntatekniikka
Mika Kuivanen

Liite 2.

Keskimääräinen kuljettajakustannus 1.3.2008

A Kuljettajan palkka

1. Perustuntipalkka (TES IV-palkkaryhmä)					11,19 € / h
2. Työkohtainen lisä					1,54 € / h
Tuntipalkka (palkkatilasto: ka. 2.neljännes/2007) + yleiskorotus					
3. 0,71					12,73 € / h
4. Vuoden työpalkka työssäolopäiviltä					
	211 pv	8 h / pv	1688 h / vuosi		21 488 € / h

Huom: työkohtainen lisä: edellinen tuntipalkka + yleiskorotus - uusi perustuntipalkka työehtosopimusneuvotteluissa sovitun mukaisesti leikkuri pienensi työkohtaista lisää

B Sosiaalikulut

Sosiaalipalkat (%-työpalkoista)

5. Vuosilomapalkka		12,70 %
6. Lomaltapaluueraha		6,35 %
7. Sairausajanpalkka		2,08 %
8. Itsenäisyyspäivä, arkipyhät (7 kpl)		2,66 %
9. Työajan lyhentäminen		5,69 %
10. Muut sosiaalipalkat		1,14 %
5.-10. Yhteensä %		30,32 %
5.-10. Yhteensä €		6 515 €

Sosiaalivakuutukset (%-veronalaisista palkoista)

Sosiaalivakuutukset (%-veronalaisista palkoista)

11. Tapaturmavakuutusmaksu (arvio alan keskim.)		3,91 %
12. Työttömyysvakuutusmaksu (palkkasumma alle 840 940€)		0,70 %
13. Ryhmähenkivakuutusmaksu		0,08 %
14. Työnantajan sosiaaliturvamaksu (alin maksuluokka)		2,77 %
15. Työeläkevakuutusmaksu (TyEL)		16,43 %
16. Työterveyshuolto		0,30 %
17. Työnantajan vastuuvakuutusmaksu		0,30 %
18. Työmarkkinajärjestöjen jäsenmaksu		0,50 %
11.-18. Yhteensä %-veronalaisista palkoista		24,99 %
11.-18. Yhteensä (€)		6 997 €
11.-18. Yhteensä %-työpalkoista		32,560 %
Vuosipalkka sosiaalikuluihin (A+B)		35 000 €

C Kuljettajan matka- ja päivärahat

19. Päivärahat	32,0	€/pv	40 %	työpäivistä	2 701 €
20. Matkakorvaukset	9,06	€/pv	60 %	työpäivistä	1 147 €
21. Oman auton käyttökorvaukset					
	1200	km/v	0,44	€/km	528 €
19.-21. Yhteensä					4 376 €

Kuljettajakustannukset yhteensä

39 376 €

D Kuljettajakustannus koneen käyttötunnilta

Koneen käyttötunnit	1470	h/v
Yleiskustannukset	12 %	

Kuljettajakustannus koneen käyttötunnilta

30,00 € / h

Tampereen ammattikorkeakoulu
Rakennustekniikka
Yhdyskuntatekniikka
Mika Kuivanen

Liite 3

Käyttöönottotarkastuslomake