

Janne Räisänen

LÄMMINVESIVARAAJAN KOKO YHDISTETYSSÄ
MAA- JA AURINKOLÄMPÖ -JÄRJESTELMÄSSÄ

Rakennustekniikan koulutusohjelma

2015

LÄMMINVESIVARA AJAN KOKO YHDISTETTYSSÄ MAA- JA AURINKOLÄMPÖ -JÄRJESTELMÄSSÄ

Räisänen, Janne
Satakunnan ammattikorkeakoulu
Rakennustekniikan koulutusohjelma
Syyskuu 2015
Ohjaaja: Heinonen, Jarkko
Sivumäärä: 64
Liitteitä: 2

Asiasanat: aurinkolämmitys, lämpö -- talteenotto, maalämpö

Tässä opinnäytetyössä tutkittiin aurinkolämmitysjärjestelmän liitettävyyttä omakotitalon olemassa olevaan maalämpöjärjestelmään. Työssä tarkasteltiin lisävaraajan tarvetta sekä sen tarpeellisuuteen vaikuttavia asioita. Tässä työssä aurinkolämpöjärjestelmällä pyrittiin kattamaan koko kesäaikainen lämmitysenergian tarve, joka koostui kokonaan käyttöveden lämmityksestä. Tässä opinnäytetyössä haettiin maalämpöjärjestelmän oman varaajan koolle sopiva aurinkokeräinpinta-ala ja toisaalta etsittiin sopiva aurinkovaraajan koko valitulle neljän keräinelementin pakettile.

Työn alussa selvennettiin työssä käytetyt termit ja keskeiset käsitteet. Empiriaosassa käsiteltiin aurinko- ja maalämmön hyödyntämistä lämmityksessä sekä lämmitystehon tarpeeseen vaikuttavia asioita. Tässä osassa selvennettiin keskivertoasukkaan veden- ja lämmönkäyttötottumuksia sekä talousveden laatuun lainsäädännön asettamia vaatimuksia. Keskiverto omakotitalon energiankäyttöä simuloitiin IDA ICE -ohjelmistolla. Aurinkolämpö- ja maalämpöjärjestelmillä tuotetun laskennallisen tuoton energian kustannussäästöjä verrattiin toisiinsa.

Työn keskeisenä tuloksena löydettiin maalämpöjärjestelmään integroidulle 340 litran varaajalle sopivaksi keräinpinta-alaksi $3,92 \text{ m}^2$. Valitulle neljän keräimen esimerkkipaketille, yhteisalaltaan $10,45 \text{ m}^2$, saatiin varaajan tilavuudeksi 2750 litraa, kun yllilämpöä ei kyetty hukkaamaan mihinkään. Tuloksissa ei huomioitu aurinkolämmitysjärjestelmän investointikustannuksia, vaan tuloksia verrattiin suoraan kulutettuun energiaan.

THE SIZE OF THE HOT WATER TANK IN COMBINED SYSTEM OF GROUND HEAT AND SOLAR HEAT

Räisänen, Janne

Satakunnan ammattikorkeakoulu, Satakunta University of Applied Sciences

Degree Programme in Construction Technology

September 2015

Supervisor: Heinonen, Jarkko

Number of pages: 64

Appendices: 2

Keywords: ground heat, heat -- reclaiming, solar heat

The purpose of this thesis was to research the combining of the solar heat system with the existing ground heat system in a detached house. The purpose was to consider the needs of an extra heat tank and the factors influencing its necessity. The entire demand of heating energy for the summer, comprising solely of warming up the tap water, was intended to be covered by the solar heating system. On one hand, the aim was to determine the required surface for the solar heat collector to match the size of the integrated heat tank in the ground heat system, and on the other, the size of the solar heat tank to match the chosen surface of the solar heat collectors.

In the beginning of the thesis the abbreviations used and the main concepts were clarified. The empirical part discussed the solar heat and ground heat utilization in heating and factors affecting the need for different heating outputs. This part of the study also clarified the average water and heating usage and the requirements on the drinking water imposed by the law. The energy use of an average detached house was simulated with IDA ICE -software. The costs savings of the calculated output from the energy of the solar heat and ground heat systems were compared with each other.

As a result of this study the surface of 3,91 m² was found suitable for the collectors matching the integrated 340 litres hot tank in the ground heat system. As another result of this study, the suitable size for the heat tank to match the chosen collector surface of 10,5 m² was discovered to be 2750 litres, provided that overheat could not be wasted. The capital costs of the solar heat system were not considered, but the results were compared directly with the used energy.

SISÄLLYS

Johdanto	8
Taustat	8
Aurinkoenergian hyödyntäminen	9
Tavoitteet	10
Menetelmät	10
Rajaukset	11
1 Aurinkoenergian- ja maalämmön hyödyntäminen rakennuksessa	12
1.1 Aurinkoenergia	12
1.2 Passiivinen aurinkoenergian hyödyntäminen	13
1.3 Aktiivinen aurinkoenergian hyödyntäminen	14
1.3.1 Aurinkosähkö	14
1.3.2 Aurinkoilmakeräin	16
1.3.3 Nestekiertoiset järjestelmät	17
1.3.4 Keskittävät keräimet	20
1.4 Maalämpöenergia	22
1.5 Geoterminen energia	24
1.6 Käyttövesi	24
1.6.1 Veden lämpötila ja bakteerikasvu	25
1.7 Lämminvesivaraaja	26
1.7.1 Varaajan mitoitus	26
1.8 Aurinkolämpöjärjestelmän mitoitus	27
2 Tutkimuskohteen esittely	28
2.1 Kiinteistö	28
2.2 Rakenteet	30
2.2.1 Alapohja	30
2.2.2 Ulkoseinät	31

2.2.3	Kylpyhuoneen ulkoseinä.....	31
2.2.4	Väliseinät.....	32
2.2.5	Yläpohja.....	33
3	Laskelmat ja simulointi.....	34
3.1	Laskelmien kulku.....	34
3.2	Energian käyttö.....	34
3.3	Keräinten teho- ja tuottoennuste.....	37
3.4	Keräinten koon optimointi.....	39
3.5	Varaajan koon optimointi.....	39
4	Tulokset.....	40
4.1	Säteilyteho ja kerätty aurinkolämpö.....	40
4.1.1	Tammikuu.....	40
4.1.2	Helmikuu.....	41
4.1.3	Maaliskuu.....	41
4.1.4	Huhtikuu.....	41
4.1.5	Toukokuu.....	42
4.1.6	Kesäkuu.....	42
4.1.7	Heinäkuu.....	43
4.1.8	Elokuu.....	43
4.1.9	Syyskuu.....	44
4.1.10	Lokakuu.....	44
4.1.11	Marraskuu.....	45
4.1.12	Joulukuu.....	45
4.1.13	Yhteenveto vuoden säteilytehosta ja kerätystä aurinkolämmöstä.....	45
4.2	Varaajan lämpötilat.....	46
4.2.1	Yksi keräinelementti.....	46
4.2.2	Kaksi keräinelementtiä.....	47

4.2.3	Kolme keräinelementtiä	48
4.2.4	Neljä keräinelementtiä	49
4.3	Varaajan lämpeneminen	49
4.3.1	Yksi keräin, varaaja ilman lämpötilan rajoitusta.....	50
4.3.2	1,3 keräinelementtiä, varaaja ilman lämpötilan rajoitusta	50
4.3.3	1,5 keräinelementtiä, varaaja ilman lämpötilan rajoitusta	50
4.3.4	1,7 keräinelementtiä, varaaja ilman lämpötilan rajoitusta	51
4.3.5	Kaksi keräintä, varaaja ilman lämpötilanrajoitusta.....	51
4.3.6	Kolme keräintä, varaaja ilman lämpötilanrajoitusta	52
4.4	Valitulle keräinpinta-alalle sopiva varaajan koko	52
4.4.1	Neljä aurinkokeräintä, 500 litran erillinen varaaja.....	53
4.4.2	Neljä aurinkokeräintä, 2000 litran erillinen varaaja.....	53
4.4.3	Neljä aurinkokeräintä, 2500 litran erillinen varaaja.....	54
4.4.4	Neljä aurinkokeräintä, 2750 litran erillinen varaaja.....	54
4.5	Ostoenergiankulutus	55
5	Johtopäätökset ja pohdinta	56
5.1	Auringon lämpösäteily	56
5.2	Aurinkolämpöjärjestelmän liitettävyyys	57
5.3	Lisävaraajan tarve.....	57
5.4	Aurinkolämpöjärjestelmän hyödynnettävyys lämmityksessä	58
5.5	Integroidun varaajan koolle sopiva keräinpinta-ala	58
5.6	Keräinalaan sovitettu varaajan koko	59
5.7	Pohdintaa ja jatkotutkimusaiheita.....	59
5.8	Huomioita simulointiohjelmistosta	60
LÄHTEET.....		62

SYMBOLIT JA TERMIT

Absorbaattoripinta-ala

- Tasokeräin

toiminnallisen osan pinta-ala (m^2).

- Pyöreä absorbaattori

tyhjiöputken sisällä olevan absorbaattorin ulkohalkaisija*putken pituus*putkien lukumäärä.

- Sylinterimäinen absorbaattori

absorbaattorin halkaisija*3,14*absorbaattorin pituus*putkien lukumäärä

Apertuuripinta-ala

- Tasokeräin

keräimen lasiaukon pinta-ala (m^2).

- Heijastimetön tyhjiöputkikeräin

tyhjiöputken ulkohalkaisija*putken pituus*putkien lukumäärä varjostavat osat vähennettynä.

- Heijastimellinen tyhjiöputkikeräin

heijastimen leveys*pituus, varjostavat osat vähennettynä.

Aurinkokeräin

auringon lämpösäteilyn keräävä lämmitysjärjestelmänosa.

Aurinkolämpö

auringon lämpösäteilyä hyödyntävä lämmitysjärjestelmä.

Aurinkopaneeli

auringon energiasäteilyä keräävä ja puolijohteiden avulla sähköksi muuttava järjestelmän osa.

Aurinkosähkö

auringon säteilyn puolijohteiden avulla sähköksi muuttava järjestelmä.

Bruttopinta-ala

keräimen ja sen tukirakenteiden pinta-ala ulkomitoin.

kWp

kilowattpeak, huipputeho kilowatteina.

Maalämpö

maahan, kalliinon tai vesistöön varastoitunutta auringon lämpöenergiaa hyödyntävä lämmitysjärjestelmä.

U-arvo

rakennusosan lämmönläpäisykerroin, $W/(m^2K)$

g-arvo

auringon säteilyn kokonaisläpäisy suhde, suhteellinen osuus ikkunarakenteen ulkopinnalle osuvasta auringon säteilyn tehosta, joka läpäisee ikkunarakenteen.

E-luku

Rakennuksen tai sen osan kokonaisenergiankulutus ($kWh_E / (m^2, vuosi)$), määritetään laskemalla yhteen laskennallisen vuotuisen ostoenergian ja energiamuotojen kertomien tulot energiamuodoittain lämmitettyä nettoalaa kohden.

JOHDANTO

Taustat

Ympäristötietoisena rakennusalan ammattilaisena minulla on ollut ilo huomata rakentamisen ja rakennuslainsäädännön menneen ratkaisuisaan ekologisempaan ja ympäristötietoisempaan suuntaan. Kaiken pyrkimyksenä on ollut vähentää energian kulutusta sekä tuottaa tarvittava energia tehokkaasti, ympäristotaloudellisesti ja energiaa hukkaamatta.

Vuonna 1973 Egyptin ja Syyrian sota Israelia vastaan aiheutti maailman laajuisen öljykriisin. Energiämääräykset kiristyivät Suomessa valtioneuvoston päätöksellä joulukuussa 1973. Määräysten seurauksena asuntojen lämpötiloja pudotettiin, mainosvalot tuli sammuttaa yöksi ja muun muassa autojen kattonopeus rajoitettiin 80 km/h. Myös televisio-ohjelmien lähetysten pimentämisestä maanantai-iltaisin, keskusteltiin. (Lindfors 2006.) Määräysten seurauksena rakennusten rakenteiden eristepaksuudet kasvoivat, ikkunoiden koot pienenevät ja rakennusten ilmanpitävyys parani. Lämpöpumput kehitettiin alun perin tuottamaan kylmää jääkaapeille ja pakastimille. Energiakriisin johdosta lämpöpumppujen käyttö rakennusten lämmittämiseen yleistyi. Lämpöpumppuja on Suomessa vuoteen 2014 asennettu jo 700 000 kpl ja vuosittain uusia lämpöpumppuja asennetaan noin 70 000 kpl. Vuoteen 2030 mennessä, Suomessa arvioidaan olevan lähes kaksi miljoonaa lämpöpumppua. (Hirvonen 2015.) Arvio pitää sisällään ilma-ilma ja ilma-vesi- sekä maalämpöpumput. Maalämpöpumpuilla voidaan helposti kattaa koko vuotuinen rakennuksen lämmitysenergian tarve myös suuremmissa rivi- ja kerrostaloissa. Lämpöpumpun hyötysuhteesta riippuen, ostettu 1kWh tuottaa keskimäärin 3kWh lämpötehon.

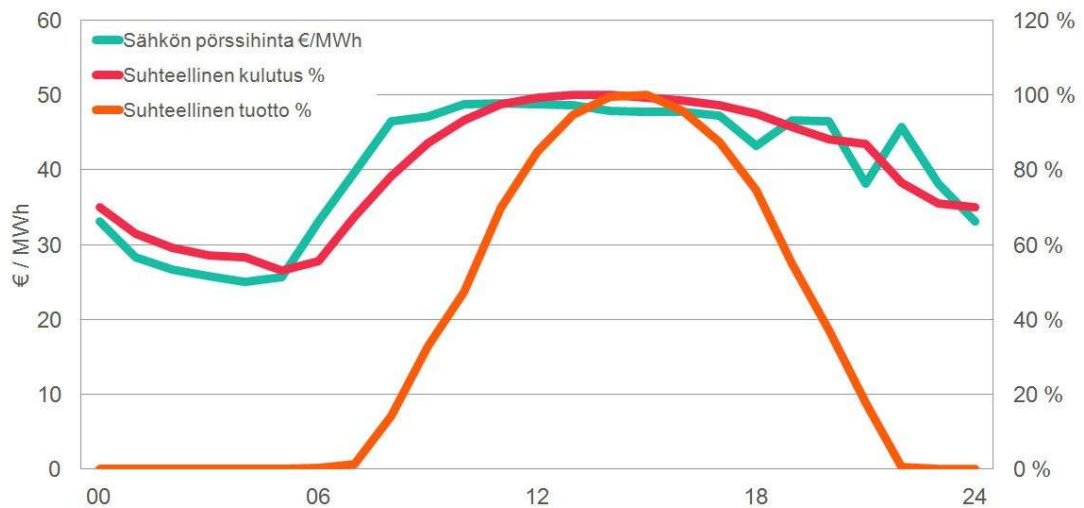
1.9.2013 voimaan tulleet uudet energiämääräykset sitovat myös korjausrakentajaa ja remontoijaa. Kaikessa rakentamisessa tulee huomioida uudet kiristyneet säädökset ja niiden asettamat velvoitteet. Nykyisin voimassa olevia rakenteiden eristepaksuuksia ei voi taloudellisesti ja energiatehokkaasti paljon kasvattaa. Tämän johdosta on täytynyt etsiä uusia keinoja energiatehokkuuden parantamiseen. Ilmanvaihdon

lämmöntalteenottojärjestelmä on tullut siten käytännössä pakolliseksi uudisrakennuksissa. Energiantuoton ja -käytön osalta on löydettävissä potentiaalisia kehittämismahdollisuuksia ja -kohteita.

Jo nyt on havaittavissa pyrkimys mahdollisimman suureen ilmaisenergioiden hyödyntämiseen rakennusten lämmityksessä ja energian käytössä. Lämpöpumppujen määrän kasvun oletetaan kiihtyvän sekä niiden energiatehokkuuden ja hyötysuhteiden edelleen paranevan (Hirvonen 2015). Rakennusten eri osien suuntaus rakennuspaikan olosuhteiden ja ilmansuuntien sekä rakennuksen käyttötarkoituksen mukaan, asettaa lisää vaatimuksia suunnittelijoille ilmaisenergioiden kustannustehokkaassa hyödyntämisessä. Päänvaivaa aiheuttaa, paitsi taloudellinen lämmöntuotto lämmityskaudella, myös sopiva jäähdytys ja varjostus kesäkuumalla.

Aurinkoenergian hyödyntäminen

Suomessa aurinkolämmön ja aurinkosähkön tarve on pimeinä talvikausina suurimmillaan. Aurinkolämpöä ei silloin pystytä hyödyntämään kuin korkeintaan esilämmityksessä. Kevästä syksyyn, sen sijaan kaikki käyttövesi ja myös rakennusten lämmitys onnistuu hyvin ja taloudellisesti aurinkolämmöllä. Vuoden kylminä ja pimeinä aikoina tarvitaan valoa ja lämpöä. Aurinkosähköjärjestelmällä ei kyetä tuottamaan keskitalven pimeinä aikoina riittävästi sähköä ilman moninkertaista ylimitoitusta kesäaikaiseen tuotantoon nähden. Kesällä energiaa kuluu rakennusten tuuletukseen ja jäähdytykseen. Kesäisin kulutushuippujen aikaan kello 8.00 ja noin kello 16.00 välillä, sähköpörssin tuntihinnat ovat noin 6 -7 -kertaisia verrattuna vuorokauden muihin tunteihin (kuva 1). Samaan aikaan aurinkopaneelien ja aurinkokeräinten tuotto on parhaimmillaan. Tästä on huomattavaa hyötyä. (Auvinen, 2015.)



Kuva 1. Heinäkuun sähkön tuntihinta (Kallio, 2014)

Tavoitteet

Tämän opinnäytetyön tavoitteena on tutkia erilaisia mahdollisuuksia ja tapoja liittää aurinkolämmitysjärjestelmä omakotitalon olemassa olevaan maalämpö -järjestelmään. Työssä tarkastellaan myös mahdollisen lisävaraajan tarvetta sekä sen tarpeellisuuteen vaikuttavia asioita. Esimerkkinä toimiva maalämpöjärjestelmä on toteutettu täysteho -mitoituksella, eli kaikki tarvittava lämpö tuotetaan maalämpöpumpulla. Aurinkolämpöjärjestelmällä pyritään kattamaan koko kesäaikainen lämmitysenergiatarve, lämminkäyttövesi ja mahdollisesti myös mukavuuslattialämmitys. Tässä opinnäytetyössä pyritään löytämään maalämpöjärjestelmän oman varaajan koolle sopiva aurinkokeräinpinta-ala.

Menetelmät

Työn alussa selvennetään työssä käytetyt termit ja keskeiset käsitteet. Empiriaosassa käsitellään aurinko- ja maalämmön hyödyntämistä lämmityksessä sekä lämmitystehontarpeeseen vaikuttavia asioita. Tässä osassa tutkitaan myös keskivertoasukkaan veden- ja lämmönkäyttötottumuksia sekä talousveden laatuun lainsäädännön asettamia vaatimuksia. Sen jälkeen perehdytään aurinkolämmitysjärjestelmän mitoitusperiaatteisiin ja valintaan. Kvantitatiivisessa

osassa tutkittava kohde esitellään ja määritellään laskelmissa tarvittavat kulutustiedot. Keskiverto omakotitalon energiankäyttöä simuloidaan IDA ICE -ohjelmistolla. Aurinkolämpöjärjestelmällä ja maalämpöpumpulla tuotetun yhteisenergian laskennallista tuottoa ja energian kustannuksia verrataan toisiinsa.

Rajaukset

Laskelmiin on otettu mukaan talousrakennuksen todellinen lämmönkulutus yhdessä asuinrakennuksen kanssa. Tuloksissa ei huomioida aurinkolämmitysjärjestelmän investointikustannuksia, vaan tuloksia verrataan suoraan kulutettuun energiaan.

1 AURINKOENERGIAN- JA MAALÄMMÖN HYÖDYNTÄMINEN RAKENNUKSESSA

1.1 Aurinkoenergia

Aurinko tuottaa maan pinnalle säteilytehoa noin 170 000 TW, toisin sanoen 170 000 000 000 000 W. Tästä säteilytehosta voidaan nykyisin hyödyntää vain marginaalinen osa. Auringon vuosittainen säteily määrä Etelä-Suomessa on lähes yhtä suuri kuin Keski-Euroopassa. Keski-Euroopassa säteilyenergiaa saadaan tasaisemmin ympäri vuoden. Etelä-Suomessa loppusyksyn ja alkukevään välisenä aikana saadaan vain 10 % vuotuisesta säteilystä. Auringon säteilyenergiaa hyödyntävät järjestelmät ovat yleensä joko lämpöä tai sähköä tuottavia järjestelmiä. (Energiateollisuus ry www-sivut 2015a.)

Euroopan aurinkolämpöteollisuuden etujärjestö ESTIF -*European Solar Thermal Industry Federation*, suosittelee asennettavaksi uusiin asuinrakennuksiin ja korjauskohteisiin aurinkolämmitystä pakolliseksi varusteeksi. Aurinkolämmitysjärjestelmä on ollut pakollista Israelissa jo vuodesta 1980. Israel ja Espanja ovat olleet edelläkävijöinä lainsäädännöllään velvoittamassa uudisrakentajiaan aurinkolämmön käyttöön ottoon. Israelissa ja Espanjassa velvoitetaan hyödyntämään aurinkolämpöä 30 % – 70 % lämpimänveden tuotossa. Muun muassa Intiassa, Koreassa, Saksassa, Kiinassa ja Portugalissa on vastaavia säännöksiä suurille rakennuksille ja koskien myös korjausrakentamista. (Renewable Energy Policy ... 2007, 26-27.)

Suomessa asennettiin vuonna 2013 noin 4 000 m² aurinkolämpökeräimiä ja se vastaa noin 2 800 kW, jossa muuntosuhde on 1m² = 0,7 kW. Vuoteen 2013 mennessä Suomeen on asennettu aurinkolämpökeräimiä noin 40 423 m², joka vastaa 28 296 kW. Esimerkiksi Saksassa vastaavat luvut ovat huomattavasti suuremmat. Saksassa asennettiin 2013 noin 1 020 000 m² aurinkolämpökeräimiä ja se vastaa noin 714 000 kW. Vuoteen 2013 mennessä Saksassa on asennettu aurinkolämpökeräimiä noin 16 942 000 m², joka vastaa 11 859 400 kW. (European Solar Thermal ... 2014, 11.)

Euroopan aurinkolämpöteollisuuden etujärjestö ESTIF:n puheenjohtaja Robin M. Welling toteaa Solar Thermal Markets In Europe 2014 julkaisun esipuheessaan, että muutama kulunut vuosi on ollut aurinkoenergialle alamäkeä huippuvuoden 2008 jälkeen. Suurimpana syynä vallitsevaan tilanteeseen hän pitää epäreiluja syöttötariffeja, ammattitaitoisien asentajien puutetta, korkeita asennuskustannuksia sekä valtioiden vaihtelevaa ja jatkuvasti muuttuvaa tukipolitiikkaa. Hän mainitsee myös viivästymiset ja puutteet kannustinjärjestelmien toimeenpanossa. (Welling, 2014, 3.)

1.2 Passiivinen aurinkoenergian hyödyntäminen

Passiivisia aurinkoenergian hyödyntämiskeinoja ovat esimerkiksi: Rakennuksen toimintojen ja tilojen suunnittelu auringonkierron mukaan siten, että auringosta saatava ilmaisen energia voidaan tehokkaasti hyödyntää lämmityksessä ja valaistuksessa. Rakennus tulisi sijoittaa ja suunnata rakennuspaikalla niin, että eniten lämpöä tarvitsevat huoneet ovat etelään, kaakkoon tai lounaaseen ja samoin suurimmat ikkunat. Mahdollisille aurinkopaneeleille ja/ -keräimille tulisi myös olla riittävästi oikeassa kulmassa ja suunnassa olevaa ja varjostuksista vapaata kattopinta-alaa saatavilla. Tilojen yllälämpeneminen esimerkiksi kesäkuumalla voidaan estää rakenteellisesti pitkällä räystäällä tai lipoilla ja markiiseilla. Varjostavia istutuksia kuten lehtipuita ja pensaita voidaan käyttää aurinkosuojaukseen. Talvisin, syksyisin ja keväisin ne lehdettömänä, sallivat auringon valon ja säteilyn tulon rakennukseen. Ikkunoiden kokoa tulisi rajoittaa pohjoisella, itäisellä ja läntisellä julkisivulla, jotta niiden läpi johtuvaa lämpöhukkaa saataisiin minimoitua. Ikkunoiden U- ja G-arvoilla sekä selektiivisellä pinnoitteella on suuri merkitys auringon pitkäaaltoisen säteilyn hyödyntämisessä passiivisissa aurinkoenergiaratkaisuisissa. Rakennuksen seinien, katon, ikkunoiden ja ovien rakenteiden ominaisuuksilla, kuten eristävyydellä ja ilmanpitävyydellä on myös passiivisessa aurinkoenergian hyödyntämisessä suuri merkitys. (Mikkonen 2014.)

1.3 Aktiivinen aurinkoenergian hyödyntäminen

Aktiivisia aurinkoenergiaa hyödyntäviä järjestelmiä käytetään apuna valaistuksessa, sähköntuotannossa, tuuletuksessa, käyttöveden ja rakennusten lämmityksessä sekä nykyisin kasvavassa määrin myös jäädytyksessä.

1.3.1 Aurinkosähkö

Aurinkosähköjärjestelmien hinnat ovat vuosien saatossa laskeneet. 24-voltin aurinkosähköjärjestelmät ovat nykyisin edullisia ja niiden asentaminen on vaivatonta. Kolmivaihe-aurinkosähköjärjestelmien investointikustannus on vielä aika korkea, mikä johtaa noin 10 vuoden takaisinmaksuaikaan. Hintaa nostavat muun muassa suurempi teknisten komponenttien ja laitteiden määrä sekä suuremmasta käyttöjännitteestä, 220-voltia, johtuva sähköammattilaisilla teetettävä asennus- ja kytkentätö.

Kuka tahansa voi asentuttaa ja liittää yleiseen verkkoon oman aurinkovoimalan. Verkkoyhtiöltä on pyydettävä aurinkovoimalalle asennuslupa, mutta sähköverkkoyhtiö ei voi estää asentamasta voimalaa. Verkkoyhtiöllä on omia säännöksiä pienvoimaloiden kytkemisestä yleiseen verkkoon ja näitä säännöksiä täytyy noudattaa. Nykyisillä syöttötariffeilla aurinkovoimalalla tuotetun ylijäämäsähkön myynti verkkoyhtiölle ei kannata, vaan voimala tulisi mitoittaa siten, että kaiken tuotetun sähkön pystyy itse käyttämään. (Haakana, 2015a.)

Aalto-yliopiston FinSolar-hankkeen puitteissa aurinkosähkön kannattavuutta on laajasti tutkittu. Tutkimuksen perusteella havaittiin, että aurinkosähköstä on tullut taloudellisesti kannattavaa etenkin liiketilojen katoilla, mutta myös pientaloissa. Suomessa sähkön hinnasta noin kaksi kolmasosaa on siirtomaksuja ja veroja. Noin kolmannes sähkön hinnasta on itse sähköä ja tämän kolmanneksen ostosähkön hinnasta voi aurinkosähkön myyjä saada tuottamastaan ylijäämäsähköstä. Pientuotannon puolestapuhujat vaativat Suomeen nettolaskutusta, joka on käytössä muun muassa Hollannissa ja Tanskassa. Nettolaskutus, eli netotus -järjestelmässä jollakin määrättyllä aikavälillä ostetusta energiasta vähennetään itse tuotettu energia.

Tällä järjestelmällä pientuottaja välttyy suurelta osalta sähkönsiirtomaksuja ja veroja. (Haakana, 2015b.)

"Aurinkosähköä tuotetaan aurinkopaneelilla. Paneelit koostuvat aurinkokennoista, joissa auringonsäteiden energia aikaansaa sähköjännitteen. Kennojen raaka-aineena käytetään yleisimmin kiteistä, monikiteistä tai amorfista piitä. Aurinkokenno on elektroninen puolijohde. Auringonsäteily synnyttää kennon ala- ja yläpinnan välille jännitteet, ja kytkemällä tarpeellinen määrä kennoja sarjaan saadaan haluttu jännitteen taso. Kennoston eli aurinkopaneelin tuottaman virran määrä riippuu auringonsäteilyn voimakkuudesta. Mitä pilvisempää, sitä heikompaa on säteily, ja sitä pienempi virran määrä." (Energiateollisuus ry www-sivut 2015b.)

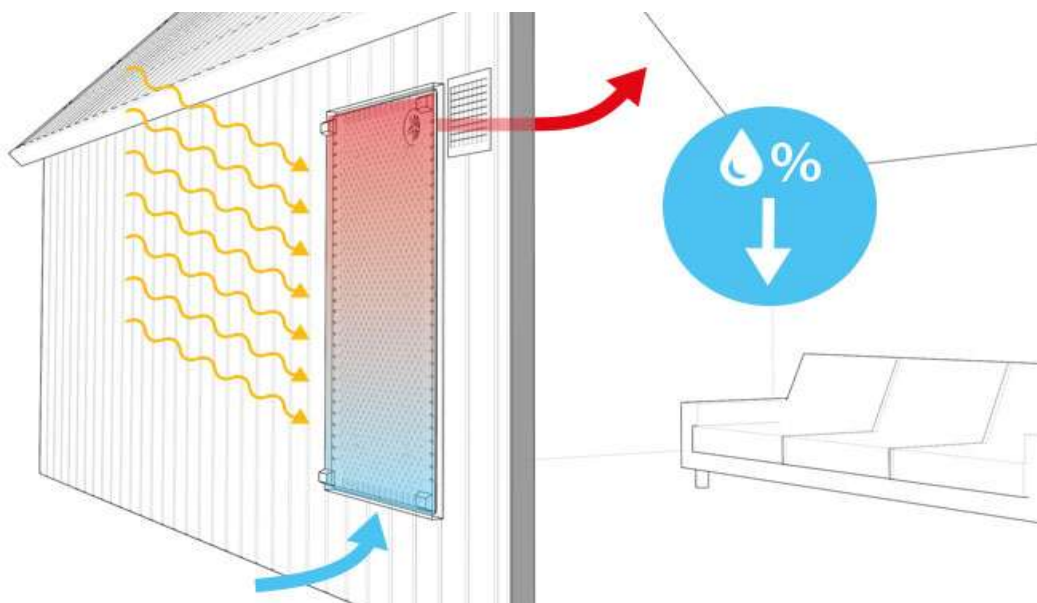
Uudet tutkimukset ovat antaneet lupaavia tuloksia nanomateriaalitekniikan hyödyntämisessä aurinkokennoissa. Aalto-yliopiston tutkijat ovat löytäneet ratkaisun uudesta menetelmästä jolla mustan piin pintaa muotoillaan nanomittakaavassa. Mustan piin nanorakenteisella pinnan muotoilulla voidaan vähentää etupinnan takaisin heijastusta ja näin saavuttaa 22,1 % hyötysuhteen. Perinteisillä heijastuksenestopinnoitteella pinnoitetuilla kennoilla hyötysuhde jää reilusti alle 20 %. Ratkaisun avaimena on alumiinioksidointi joka parantaa pinnan kemiallista ja sähköistä passivointia. Mustan piin nanomuotoillun pinnan 3-ulotteinen rakenne sieppaa paremmin viistosti kennoon kohdistuvaa säteilyä myös infrapuna-alueella. Tämä tarkoittaa, että kennojen tuottama energia lisääntyy vuorokaudessa noin 3 % verrattuna perinteisiin kennoihin. Tällä on merkitystä erityisesti pohjoismaissa joissa aurinko paistaa matalalla suurimman osan vuodesta. Aalto-yliopisto tekee yhteistyötä Barcelonan yliopiston kanssa. (Savin, Repo, Von Gastrow, Ortega, Calle, Garín & Alcubilla 2015.)

Aurinkopaneelilta saatava 24-voltin tasasuuntainen jännite muunnetaan invertterillä 220-voltin vaihtosähköjännitteeksi. Pienimmät alle 3 kWp invertterit syöttävät sähköä yleensä yhteen vaiheeseen. Yli 3 kWp inverttereitä on saatavilla joko 1- tai 3-vaiheverkkoon soveltuvina. Yleensä yksi invertteri kytketään palvelemaan koko järjestelmää. Markkinoilla on myös mikro-inverttereitä, jotka kytketään paneelikohtaisesti, jolloin osan paneeleista ollessa varjossa, koko järjestelmän teho ei laske. Osaksi yleistä sähköverkkoa kytkettävät aurinkosähköjärjestelmät vaativat

sopimuksen paikallisen sähköyhtiön kanssa. Järjestelmä kannattaa yleensä mitoitaa siten, että kaikki tuotettu sähkö käytetään itse. (Motiva Oy www-sivut 2015a.) Aurinkosähköjärjestelmissä aurinkopaneeleilla tuotettu sähköenergia, voidaan käyttää suoraan valaistuksessa ja eri laitteissa, muun muassa lämpöpumpuissa tai varastoida akkuihin myöhempää käyttöä varten. Nykyisin on saatavilla myös näiden yhdistelmäjärjestelmiä, joissa paneeleilla tuottua sähköenergiaa hyödynnetään aurinkolämpöjärjestelmän pakotetun neste- tai ilmankierron käytössä. Suurissa aurinkovoimalaitoksissa tuotetaan kuumaa höyryä jolla pyöritetään sähköä tuottavia turbiineita. Vertaa kohtaa keskittävät keräimet.

1.3.2 Aurinkoilmakeräin

Edullisin aurinkokeräin on aurinkoilmakeräin. Aurinkoilmakeräin -järjestelmässä keräimenä voi toimia seinä, katto, rakenteen osa tai erillinen keräin. Keräävä rakenne käsitellään tummaksi. Rakenteessa tai rakenteen pintaan asennetuissa kanavissa kierrätetään ilmaa, joka auringon lämpösäteilyn vaikutuksesta lämpiää. Lämmennyt ilma johdetaan rakennuksen sisälle. Rakenne toimii samalla rakennuksen tuloilmareittinä. Tämä keräintyyppi soveltuu esimerkiksi mökeille, varastoihin ja autotalleihin. Liikkuvia osia ei ole, joten se on lähes huoltovapaa.



Kuva 2. Aurinkoilmakeräin (Nya Suncore Ab www-sivut 2015b).

Kuvassa 2 on eräs malli tehdasvalmisteisesta aurinkoilmakeräimestä. Sisälämpötilan noustessa sisäilman suhteellinen kosteus pienenee. (Nya Suncore Ab [www-sivut 2015a.](http://www.suncore.fi)) Tämän tyyppisiä keräimiä voi helposti itse rakentaa. Internetistä on löydettävissä seikkaperäisiä ohjeita keräimien valmistamiseen. Kuvassa 3 on juomatölkeistä tehty "Tee-se-itse aurinkoilmakeräin".



Kuva 3. Aurinkoilmakeräin (Sami75 2011).

1.3.3 Nestekiertoiset järjestelmät

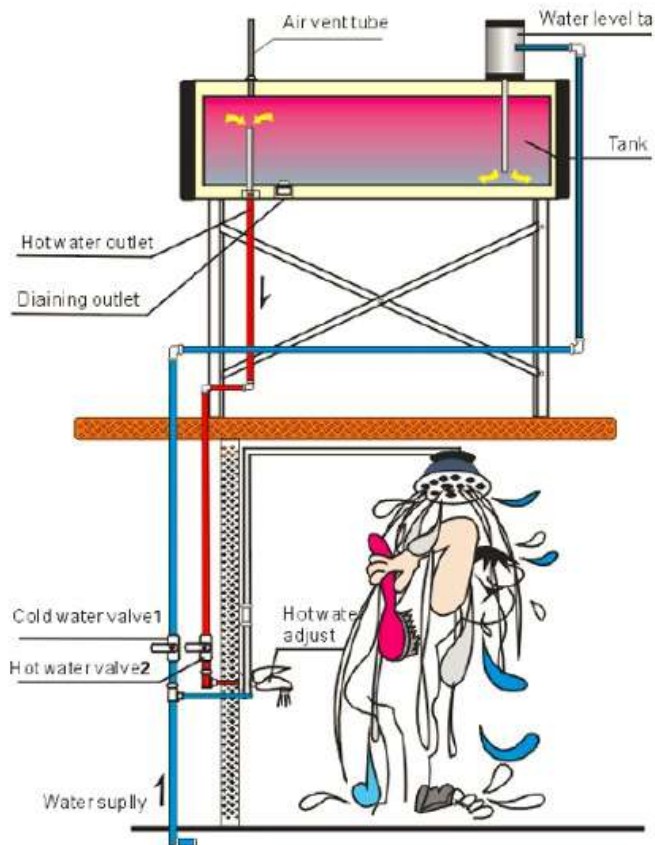
Aurinkolämpöjärjestelmissä aurinkokeräimillä tuotettava lämpöenergia varastoidaan nestekierrolla lämminvesi- /aurinkovaraajaan, josta veden lämpöenergia on hyödynnettävissä rakennuksen lämmitykseen ja, tai lämpimänkäyttöveden tuottoon.

Etelä-Euroopassa suosittu aurinkokeräintyyppi on yläsäiliöllä varustettu aurinkokeräin (kuva 4). Kuvassa on tyhjiöputkikeräin varustettuna lämmöneristetyllä yläsäiliöllä. Keräimiä on saatavilla sekä paineellisena- että paineettomana järjestelmänä ja myös tasokeräimillä toteutettuna.



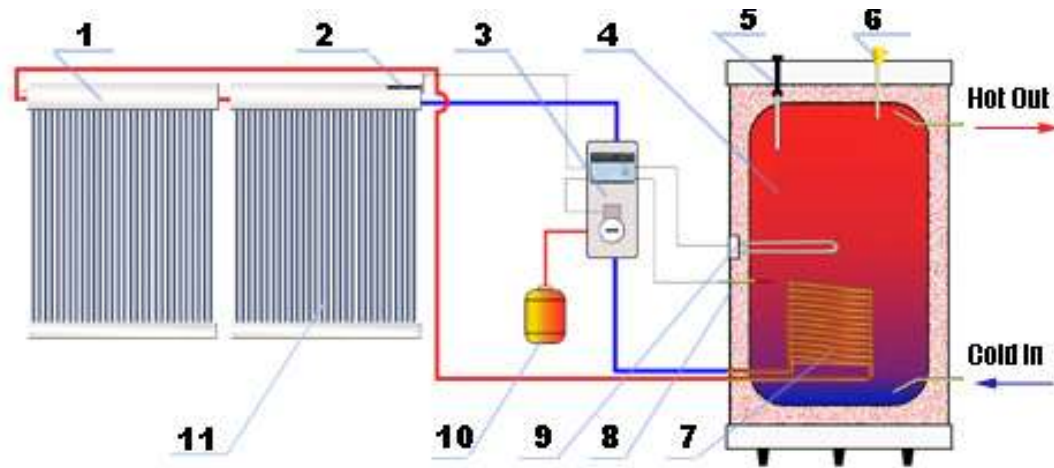
Kuva 4. Yläsäiliöllinen aurinkokeräin (China Sunpark New Energy Co.,Ltd. www-sivut 2015).

Paineettoman järjestelmän toimintaperiaate näkyy kuvassa 5. Taso- tai tyhjiöputkikeräimellä lämmitetään yläsäiliön (kuva 5) alaosaan pumpattua vettä. Keräimien tuottaman lämmön vaikutuksesta lämmennyt vesi nousee säiliön yläosaan josta se otetaan käyttöön. Automatiikka huolehtii, että säiliö on aina täynnä. Yleisimmin käytössä ovat 200-1000 litraisella säiliöllä olevat keräimet.



Kuva 5. Paineettoman yläsäiliöllisen aurinkokeräimen toimintaperiaate (China Sunpark New Energy Co.,Ltd. www-sivut 2015).

Suomessa ja muissa Pohjoismaissa lämminvesivaraaja sijoitetaan yleensä lämpimiin sisätiloihin. Erillisellä aurinkovaraajalla oleva aurinkokeräinjärjestelmä on esitetty kuvassa 6. Järjestelmän osat on numeroitu 1-11: 1. Jakotukki, 2. Lämpötila-anturi T1, 3. Ohjaus ja pumppausyksikkö, 4. Aurinkovaraaja, 5. Magnesium tanko, 6. Ylipaineventtiili, 7. Kuparikierukka, 8. Lämpötila-anturi T2, 9. Sähkövastus ja termostaatti, 10. Paisuntasäiliö, 11. Tyhjiöputkikeräin.



Kuva 6. Aurinkolämmitysjärjestelmän toimintaperiaate (China Sunpark New Energy Co., Ltd. www-sivut 2015c).

Putkea "Cold In" (kuva 6) pitkin kylmävesi tuodaan varaajaan. Auringon lämmittäessä keräimiä, tyhjiöputkien sisällä kiertää alkoholipitoinen neste joka siirtää lämmön jakotukkiin. Jakotukin sisällä kiertää varaajan kytketty nestepiiri. Varaajasta kylmä neste siirtyy jakotukkiin joko painovoimaisen kierron tai pumppuyksikön tuottaman paineen vaikutuksesta. Neste lämpiää jakotukissa keräimien tuottaman lämmön vuoksi. Lämmennyt neste siirretään lämmittämään varaajan kuparikierukkaa. Kuparikierukka siirtää sisällään kiertävän nesteen lämmön edelleen varaajaan. Kuumavesi otetaan käyttöön "Hot Out" putkea pitkin varaajan yläosasta. Paisuntasäiliö tasaa jakotukissa ja varaajassa kiertävän nesteen lämpötilan vaihteluista johtuvaa nesteen tilavuuden muutosta. Varaajaan on kytketty sähkövastus, jolla varaajassa oleva vesi voidaan tarvittaessa lämmittää, jos keräimiltä ei saada tarpeeksi lämpöä. Magnesium tanko toimii varaajassa anodina, joka hidastaa varaajan syöpmistä. Varaajaan voidaan kytkeä useampia kiertopiirejä, jolloin saadaan suoraan sopivan lämpöistä vettä käyttöön, esimerkiksi lattialämmityksen tarpeisiin noin +23 °C.

1.3.4 Keskittävät keräimet

Tavanomaisessa aurinkoenergiajärjestelmässä auringon suoraa säteilylämpöä kerätään keräimillä. Keskittävässä aurinkoenergiajärjestelmässä peileillä heijastetaan

auringon säteilylämpö tiettyyn tarkennuspisteeseen, josta se aikaisemmin esitetyillä tavoilla kerätään talteen. Näin saadaan auringosta enemmän lämpöenergiaa hyödynnettyä (kuva 7).



Kuva 7. Keskittävä aurinkokeräin (Ant Energi Sistemleri www-sivut 2015).

Suurien keskittävien aurinkokeräinjärjestelmien käyttölämpötilat ovat huomattavan korkeat jopa 1000 Celsius-astetta. Tällä hetkellä, vuonna 2015, maailman suurin keskittävä aurinkokeräin on Californian autiomaassa sijaitseva Ivanpah (kuva 8). Voimalassa on 173 500 kpl tavallisen autotallinoven kokoista kaksoispeiliä, jotka suunnataan keskittämään auringonsäteet kolmeen keräintorniin. Vuonna 2013 valmistunut aurinkovoimala tuotti ensimmäisen kahdeksan kuukauden aikana 254 263 MWh, mikä oli noin neljäsosa suunnitellusta yli miljoonan MWh tuotosta. Voimalan tuotantoa on paikattu maakaasulla. (Danko 2014.)



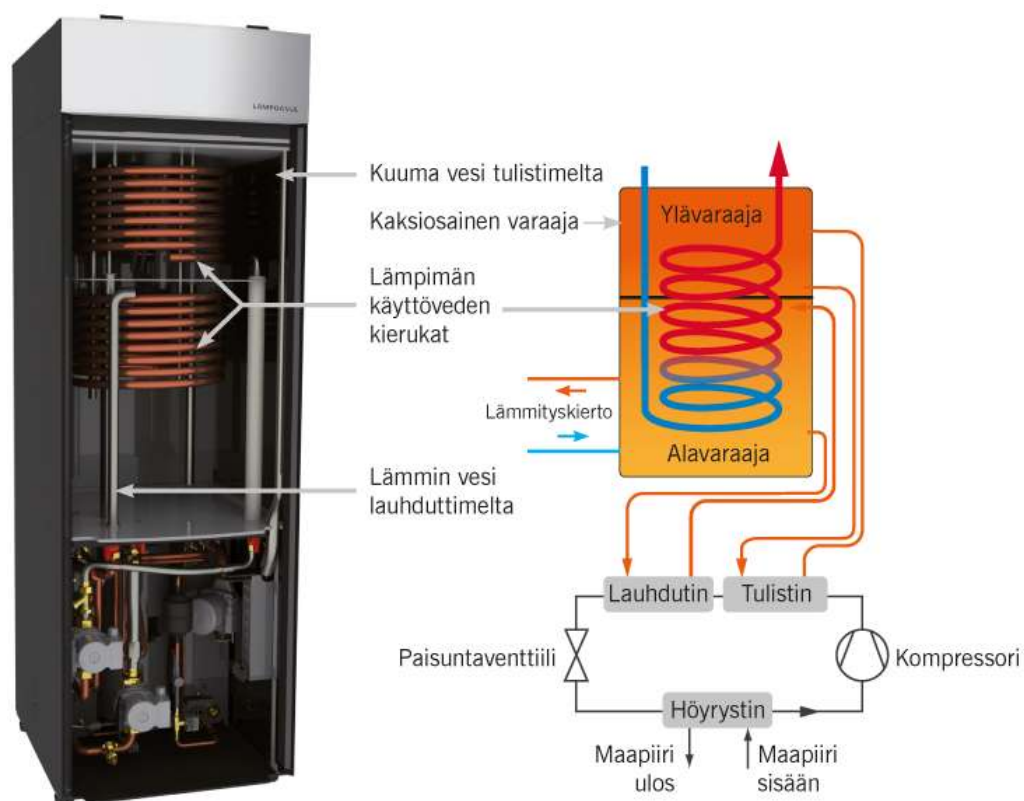
Kuva 8. Maailman suurin keskittävä aurinkovoimalaitos Ivanpah, California United States Of America (Ethan Miller/Getty 2015)

Tanskan Själlandiin on rakenteilla Skandinavian toistaiseksi suurin aurinkovoimalaitos, johon tulee 239 000 aurinkopaneelia ja 1700 taajuusmuuttajaa. Ensimmäinen paneeli asennettiin puistoon 11. elokuuta 2015 ja puiston pitäisi olla toimintakunnossa ja syöttää sähköä verkkoon jo ennen uuttavuotta. Puisto koostuu käytännössä 109 pienemmästä aurinkopuistosta, koska näin puistolle on saatu paremmin tukia ja avustuksia. Aurinkopuisto sijoittuu noin 80 hehtaarin alueelle. Aurinkovoimalan huipputeho on noin 60 megawattia. Puiston vuosituotannoksi oletetaan 61 000 MWh. Puiston hinnaksi arvioidaan noin puoli miljardia Tanskan kruunua, mikä vastaa noin 67 miljoonaa euroa (24.8.2015, 1 DKK on 0,13 €). (Schultz, 2015.)

1.4 Maalämpöenergia

Maalämpöenergiassa hyödynnetään itse asiassa aurinkoenergiaa. Auringon paistaessa kesällä se lämmittää maata, kalliota, vesistöjä ja varastoi samalla lämpöenergiaa. Maaperä, kallio tai vesistö toimivat lämmön massavarastoina. Maalämpöpiirillä kerätään maaperään, kallioon tai vesistöön sitoutunutta energiaa. Maalämpöpiirin

noin -1 - +4 -asteinen keruuneste lämmittää maalämpöpumpun höyrystimessä kiertävän kylmäaineen joka lämmön vaikutuksesta höyrystyy (kuva 9). Höyrystynyttä kylmäainetta puristetaan kompressorilla jolloin höyrystyneen kylmäaineen lämpötila nousee. Kuumentuneesta kylmäaineesta otetaan lämpöä lauhduttimessa rakennuksen lämmitykseen ja käyttöveden lämmittämiseen. Lauhtuneen eli jäähtyneen kylmäaineen paine laskee. Kylmäaine jäähtyy edelleen paisuntaventtiilissä. Kylmä aine kuivataan suodattimessa. Kylmäaineen kierto alkaa taas alusta höyrystimessä. Jäähdytyskäytössä prosessi kulkee toisin päin. Maalämpöjärjestelmän keruuputkien ollessa kalliolla, tavanomainen poraussyvyys on noin 100-200 metriä.



Kuva 9. Maalämpöjärjestelmän toiminta (Suomen lämpöpumpputekniikka Oy www-sivut 2015).

1.5 Geoterminen energia

Geoterminen lämmitysjärjestelmä hyödyntää maapallon sisällä radioaktiivisen hajoamisen seurauksena syntyvää energiaa. Auringon säteilyenergialla ei siten ole merkitystä geotermisessä energiassa. Geotermistä energiaa voidaan hyödyntää asentamalla keräyspiiri esimerkiksi kuumiin lähteisiin tai poraamalla keräyspiiriä varten kanava noin 600-2000 metrin syvyyteen. Ruotsin Skånessa poraussyvyys on 800 metriä. Siellä lämmönkeruupiirin nesteen lämpötila on +20 asteista ja se saadaan suoraan hyödynnettyä rakennusten lämmityksessä ja edelleen lämpöpumpuissa. Ranskassa on jo 1970-luvulta asti hyödynnetty geotermistä lämpöä. Pariisissa poraussyvyys on 1500-2000 metriä, josta saadaan 55-75 -asteista vettä suoraan asuntojen käyttöön. ST1 ja Fortum aikovat rakentaa Espooseen Suomen ensimmäisen Geotermisen voimalaitoksen. Laitoksen pitäisi valmistua vuonna 2016. Vettä käytetään kaukolämmön tuottoon ja sen lämpötilan pitäisi olla 120 asteista. Laskelmien mukaan kahden porausreiän syvyys pitäisi olla noin 6-8 km. Voimalaitoksen odotetaan tuottavan noin 40 megawatin tehon, mikä vastaa noin 10% Espoon kaupungin vuosittaista lämmöntarvetta. (Wikipedia, Vapaa tietosanakirja www-sivut 2015.)

1.6 Käyttövesi

Kaiken elollisen selviytymiselle puhdas vesi on erittäin tärkeä. Kaikesta ihmisen käyttämästä vedestä noin puolet käytetään asunnoissa ja noin 40% siitä lämmitetään, lämpimäksi käyttövedeksi. Nykyisin keskimääräinen vedenkulutus henkilöä kohden vuorokaudessa on noin 150 litraa. Kerrostaloissa vedenkulutus henkilöä kohden on hieman korkeampi, noin 150-200 litraa vuorokaudessa. Omakotitaloissa vedenkulutus henkilöä kohden jää noin 100-150 litraan vuorokaudessa. Vedenkulutukseen vaikuttaa suuresti veden käyttötottumukset ja vesilaitteistot sekä vedenkulutuksen mittaaminen. Kylmästä vedestä suurin osa noin 40% kuluu WC:n huuhteluun ja lämpimästä vedestä merkittävin osa noin 60% peseytymiseen. Talviaikaan kylmän veden lämpötila putkistoissa on matalampi. Peseytymiseen tarvitaan siten enemmän lämmintä vettä ja myös kylmemmän veden lämmittäminen talviaikana kuluttaa siten enemmän energiaa kuin kesäaikana. Lämpimän

käyttöveden osuus kokonaiskulutuksesta voi talvikautena olla jopa 50%, kun se kesäkausina jää noin 20-30% kokonaiskulutuksesta. Tämän tutkimuksen laskelmissa käyttöveden- kulutukselle käytetään keskimääräistä arvoa 150 litraa henkilöä kohden vuorokaudessa, siten lämpimän käyttöveden osuus 40% on 60 litraa henkilöä kohden vuorokaudessa. Vedenkulutusta ja sen käyttötottumuksia on paljon tutkittu ja näihin arvoihin on viitattu useissa eri lähteissä. (Motiva Oy www-sivut 2015b; Seppänen&Seppänen 2010, 211.)

1.6.1 Veden lämpötila ja bakteerikasvu

Sosiaali- ja terveysministeriön asetus talusveden laatuvaatimuksista määrää, että talusvedessä ei saa olla pieneliöitä, loisia tai mitään aineita sellaisina määrinä tai pitoisuuksina, joista voi olla vaaraa ihmisten terveydelle. Talusveden on täytettävä nämä vähimmäisvaatimukset. Talusveden on oltava myös muuten käyttötarkoitukseensa soveltuvaa, eikä se saa aiheuttaa haitallista syöpymistä tai haitallisten saostumien syntymistä vesijohdoissa ja vedenkäyttölaitteissa. (Sosiaali ja terveysministeriön asetus talusveden laatuvaatimuksista ja valvontatutkimuksista 19.5.2000/461.) Tämän määräyksen toteuttamiseksi vesijohtolaitteille ja -järjestelmille on annettu ohjearvoja mm. käyttöveden lämpötilalle. Kylmän käyttöveden lämpötilan tulee olla alle +20 °C. Lämpimän käyttöveden tulee kaikkialla verkostossa olla vähintään +55 °C astetta, jotta bakteeri- ja mikrobikasvua ei esiintyisi ja toisaalta käyttöpisteessä, -sekoittajan jälkeen, olla korkeintaan +65 °C, jotta vältetään kuuman veden aiheuttamilta tapaturmilta (Suomen RakMK D1. 2007, 8-10). Myös lämminvesi-/aurinkovaraajan tulee täyttää nämä määräykset. Varaajaan tulee asentaa sähkövastukset, jotta varaajan lämpötila voidaan tarvittaessa nostaa riittävän korkeaksi. Aurinkolämmitysjärjestelmä tulee kytkeä maalämpöjärjestelmään siten, että verkoston vesi vaihtuu tarpeeksi ja maalämpöpumppu tai sen lämminvesivaraajan sähkövastukset kytkeytyvät automaattisesti päälle, kun aurinkolämmitysjärjestelmän lämmöntuotto ei enää riitä.

1.7 Lämminvesivaraaja

Lämminvesivaraajan tehtävänä on tasata lämpimän veden käytöstä aiheutuvaa hetkellistä kulutushuippua. Lämminvesivaraajaan varastoidaan lämpöenergiaa jolla lämmitetään tarvittavaa vettä käyttövedeksi tai rakennuksen lämmityskäyttöön. Lämminvesivaraajaa käyttämällä vedenlämmittimen tehontarve voidaan mitoittaa pienemmäksi kuin ilman lämminvesivaraajaa, jolloin joudutaan mitoittamaan suurimman kulutushuipun tehontarpeen mukaan ja päädytään ylisuuriin ja kalliisiin laitteistoihin.

Lämminvesivaraajia on kahta päätyyppiä. Perusmallissa on sähkövastukset joilla varaajan säiliössä oleva vesi lämmitetään. Toinen perustyyppi on aurinkovaraaja joka on optimoitu aurinkolämmitysjärjestelmien käyttöön. Aurinkovaraajissa on aina varalämmitysvastukset, joilla varaajan lämpötila voidaan tarvittaessa nostaa riittävän korkeaksi. Aurinkovaraaja on oikeastaan energiavaraaja. Energiavaraajat ovat riippumattomia lämmöntuotantotavasta ja ne voidaan kytkeä mihin järjestelmään tahansa myös rinnan. Siten voidaan aina valita edullisin lämmöntuottojärjestelmä. Lämmitysjärjestelmän vaihto on helppoa koska kaikki tarvittava on valmiina. Varaajissa on kaksi tai kolme lämmönsyöttöpiiriä ja varalämmitysvastukset sekä kaksi tai kolme käyttöpiiriä.

1.7.1 Varaajan mitoitus

Varaajan karkeana mitoitusperiaatteena voidaan käyttää tarvittavan lämpimän veden määrää. Tuloksena saadaan säiliön koko. Varaajasta saadaan tällöin +58 °C vettä riittävä määrä. Tarvittavan lämpimän veden määrään vaikuttaa käyttäjien lukumäärä, käyttötarkoitus ja käyttötottumukset. Esimerkiksi normaalin pesuallashanan normivirtaama on 6 litraa minuutissa ja suihkulla se on noin 12 litraa minuutissa. Tästä määrästä noin 40% on lämmintä vettä. Siten neljän hengen keskimääräisellä käytöllä lämmintä vettä tarvitaan: $4 \text{ henkilöä} \times 150 \text{ l/vrk/henkilö} = 600 \text{ l/vrk} \times 0,4 = 240 \text{ litraa}$. Arkikäytössä tämä voi riittää mutta viikonloppuisin voi olla useampi käyttäjä ja tarvitaan enemmän lämmintä vettä. Tämä ratkaistaan valitsemalla suurempi varaaja jossa on kaksi lämmitys-kierukkaa tai vastusta. Ylempi on käytössä

normaalikäytössä ja alempi otetaan käyttöön tarvittaessa. Myös kierukan rakenteella ja vastuksien teholla on merkitystä veden lämmitykseen. Iso varaaja voidaan pienellä vastuksella lämmittää kuumaksi mutta lämmittäminen kestää pidemmän aikaa. Vastustehon karkeana mitoituksena voidaan käyttää seuraavaa sääntöä: 100 litraa kylmää alle +20 °C vettä lämpiää yhdessä tunnissa, lämpimän veden käyttölämpötilaan +58 °C, noin 4 kW vastusteholla. Aurinkolämmöllä voidaan koko tarvittava vesimäärä lämmittää lämpimän veden käyttölämpötilaan, talvikuukausia lukuun ottamatta. Lämpötilan kerrostumisen hyödyntämiseksi varaajan tulisi olla kapea ja korkea. (Rakentaja.fi www-sivut 2015.)

1.8 Aurinkolämpöjärjestelmän mitoitus

Lämmitysjärjestelmän mitoitus tehdään aina käyttötarpeen mukaan, olipa kyseessä mikä lämmitysmuoto tahansa. Aurinkolämpöjärjestelmän mitoituksessa on huomioitava halutaanko aurinkolämpöjärjestelmällä lämmittää kesäaikaista käyttövettä vai itse rakennusta. Käyttöveden lämmityksessä tarvitaan korkeimpaa veden lämpötilaa. Esilämmityksessä ja rakennuksen lämmityksessä pärjätään matalammalla lämpötilalla. Aurinkolämmitysjärjestelmässä käyttöveden lämmitykseen tarvitaan tavanomaista noin kolme kertaa, +/- 25%, suurempi varaaja, kuin muissa tehokkaammissa lämmöntuottotavoissa. Syynä suurempaan varaajaan on lämmöntuoton epävarmuus. Suuremmalla varaajan koolla varmistetaan lämmön saanti pilvisenäkin päivänä. Neljän henkilön kylmän veden kulutuksella 150 litraa/henkilö/päivä, josta lämmintä vettä on 40 % eli 60 litraa, varaajan kooksi saadaan $4 \text{ henkilöä} \times 60 \text{ litraa} = 240 \text{ litraa} \times 3 = 720 \text{ litraa}$. Lähin yleisesti saatavilla oleva varaajan koko on 750 litraa.

Auringonsäteilyn keräämiselle parhain suunta on etelä ja keräimien kallistuskulma 30-60 astetta. Keräimien suuntaukselle hyviä ilmansuuntia ovat myös kaakko ja lounas. Itä ja länsi suunnat ovat myös hyviä, mutta niiden tuotto on jo huomattavasti heikompaa. Vaadittavaan keräinmäärään vaikuttaa siten merkittävästi paitsi varaajan tilavuus myös keräinten tuottoon oleellisesti vaikuttava keräinten suunta ja asennuskulma sekä se haetaanko keräimiltä tasaista tuottoa ympäri vuoden vai mahdollisimman korkeita lämpötiloja kesäaikaan. Tasaista lämmöntuottoa haettaessa

keräimiä tulisi olla itä-, etelä- ja länsisuuntaan ja asennuskulman lähellä 60 astetta. Korkeita lämpötiloja haettaessa keräinten asennuskulman tulisi olla lähellä 60 astetta itä- ja länsisuunnilla ja etelään suunnatun keräimen 30-45 astetta. Jos halutaan estää keskipäivän yllämpöä keräinten asennuskulma tulisi olla yli 45 astetta. Haluttaessa korkeita lämpötiloja syntyy väistämättä yllämpöä joka tulisi voida käyttää johonkin esimerkiksi maalämpökaivon, uima-altaan tai kasvihuoneen lämmitykseen. Mikäli yllämpöä ei voida käyttää mihinkään, keräinten pinta-alasta täytyy tinkiä ja mitoittaa keräinala siten että, varaajan lämpötila ei nouse yli sadan asteen.

Varaajan tulisi olla mieluiten pystymallinen, jotta varaaja saadaan kerrostavaksi ja siten varaajan eri lämpötiloja hyödynnettyä tehokkaasti. Mitoituksen nyrkkisäännöksi on esitetty, että 1 m² keräinalaa kohti tarvitaan noin 100 litran varaaja tilavuus. Nyrkkisäännön mukainen keräinala 750 litran varaajalle olisi siten 7,5 m². Tämä mitoitus on tarkoitettu optimaaliseen auringonpaisteeseen eli keräimet on suunnattu etelään ja asennuskulma noin 45 astetta. Kaakkoon ja lounaaseen tarvitaan noin 10%, ja itään ja länteen suunnatuille keräimille noin 30% enemmän keräinalaa kuin optimaalisessa asennuksessa. (Aurinkotori Oy, 2015.)

Aurinkojärjestelmät voidaan mitoittaa myös arkkitehtonisten ulkonäköseikkojen perusteella. Keräimet voidaan suunnitella noudattelemaan rakennuksen muotoja halutulla tavalla, jolloin ne voivat olla osa rakennuksen ilmettä tai häivyttämällä keräimet yhtenäiselle pinnalle tai rakenteiden sisään, kuten esimerkiksi palkitussa Porin uimallissa on tehty. (Aurinkotori Oy, 2015.)

2 TUTKIMUSKOHTTEEN ESITTELY

2.1 Kiinteistö

Tässä työssä tutkitaan keskikokoisen omakotitalon maalämpöpumpun rinnalle asennettavaa aurinkolämpöjärjestelmää. Tutkimuskohteena toimii keskikokoinen kooltaan 175m² omakotitalo, jossa on erillinen puolilämmin autotalli kooltaan 50m². Perheen koko on kaksi aikuista ja kaksi kouluikäistä lasta. Maalämpöjärjestelmänä

on Ekowell EVT-752 maalämpöpumppu, joka on asennettu autotallirakennukseen. Lämmönjako on toteutettu vesikiertoisella lattialämmityksellä. Maalämpöpiirin keruuputkistot, kaksi 300m putkilenkkiä, on asennettu yhteen 150 metriä syvään porakaivoon. Maalämpöpumpussa on oma integroitu varaaja, tilavuudeltaan 340 litraa. Asuinrakennuksen harja on pohjois-eteläsuunnassa ja talousrakennuksen harja on itä-länsi-suunnassa. Aurinkolämpökeräimet asennetaan 45-asteen kulmaan talousrakennuksen etelälapelle jonka kaltevuus on 1:2,5 metriä. Keväisin ja syksyisin auringon ollessa matalalla aamupäivisin, aurinkokeräimille voi syntyä varjostusta asuinrakennuksesta.



Kuva 10. Asemapiirros.

Asemapiirroksesta (kuva 10) voidaan havaita rakennusten sijoittuminen kiinteistöllä ja kulkuväylät tontilla. Asuin- ja talousrakennuksen välillä on noin 4m viherkaista/läpikulkutila. Tontin eteläreunassa kasvaa alle 50 vuotta vanhaa mäntyvaltaista sekametsää. Korkeampia puita voidaan tarvittaessa kaataa. Tontin

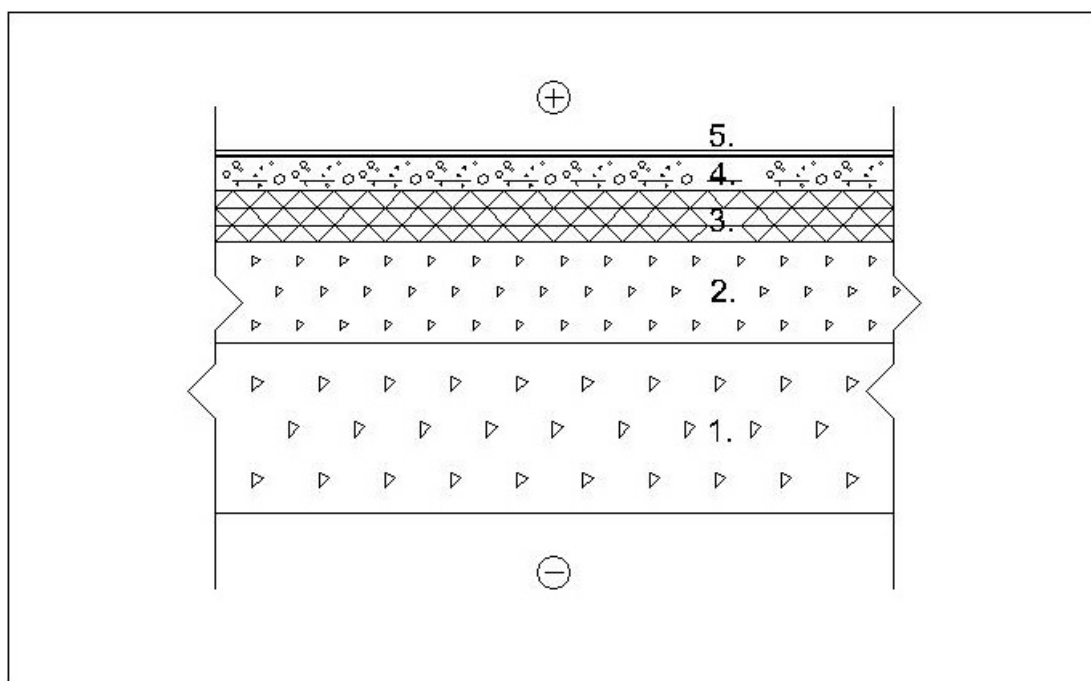
länsireunassa kulkee tie. Pohjoisreunassa tonttia on kapea kaistale sekametsää. Rakennukset sijoittuvat tontin pohjoisosaan, lukuun ottamatta liiteriä, joka sijaitsee tontin lounaiskulmassa.

2.2 Rakenteet

Perusmaa on alueelle tyypillistä hyvin routivaa, kivikkoista hietamoreenia, jonka pinnassa on isojakin murikoita. Peruskallio löytyy noin 20 metrin syvyydestä. Alueen painanteissa on myös savikerrostumia.

2.2.1 Alapohja

Anturan alla on noin 300mm #0-150mm murskekerros. Alapohjan rakenne (kuva 11) Kerrokset ulkoa lukien on: sisäpuolisena alustäytteenä 500mm #0-150mm murskekerros 1. Sisäpuolella on lisäksi tasauserroksena noin 300mm #0-32mm murske-

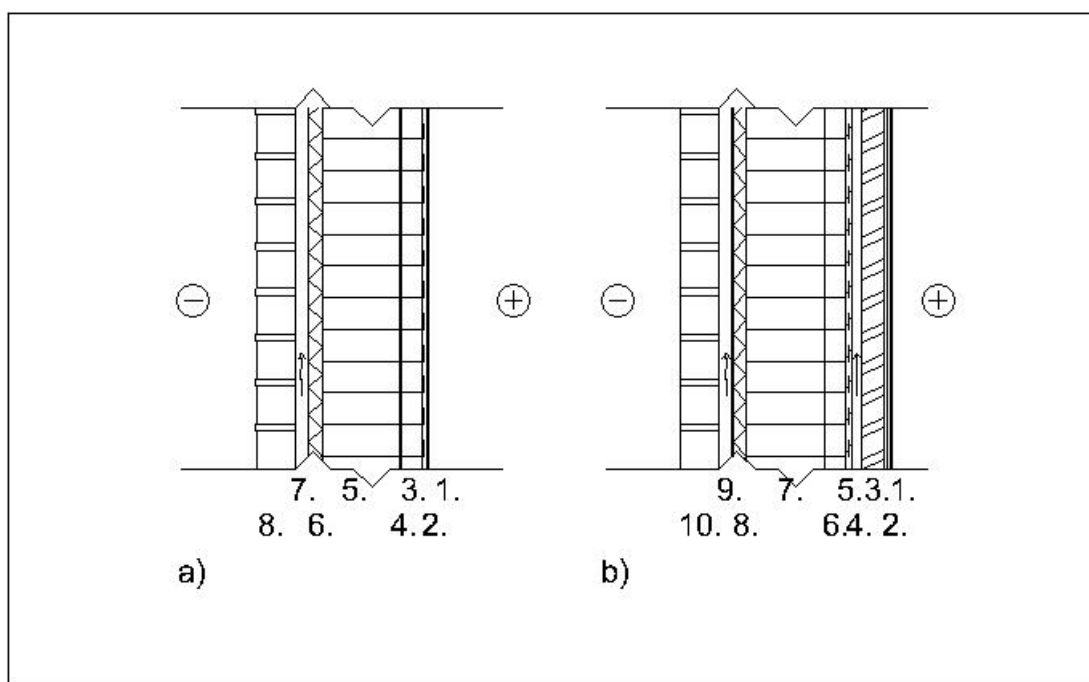


Kuva 11. Alapohjan rakenne.

kerros 2. Eristeenä on 3x50mm R100 Routalevy, kerros 3. Niiden päällä on lattiana toimiva teräsbetonilaatta 80-120mm + verkko 6/6-150/150 kerros 4. Pääosin lattiapinnoitteena on parketti tai laminaatti kerros 5. Keittiössä, ruokahuoneessa, eteisessä sekä kosteissa tiloissa on pinnoitteena keraaminen laatta. Rakenteen U-arvo on 0,233 W/m²K.

2.2.2 Ulkoseinät

Ulkoseinän rakenne sisältä ulospäin lukien (kuva 12a) on: 1. maalipinnoite, 2. kipsilevy EK 13mm, 3. koolaus + lämmöneriste 48mm, 4. ilmansulkupaperi, 6. kantava runko 48x173mm, 7. tuulensuojavilla, tyvek -pinnoitteella 30mm, 8. tuuletusväli+tiiliside muovi 4kpl/m² 30mm, 9. MRT-85mm ulkovuoraustiili. Rakenteen U-arvo on 0,132 W/m²K.



Kuva 12. Ulkoseinien rakenne.

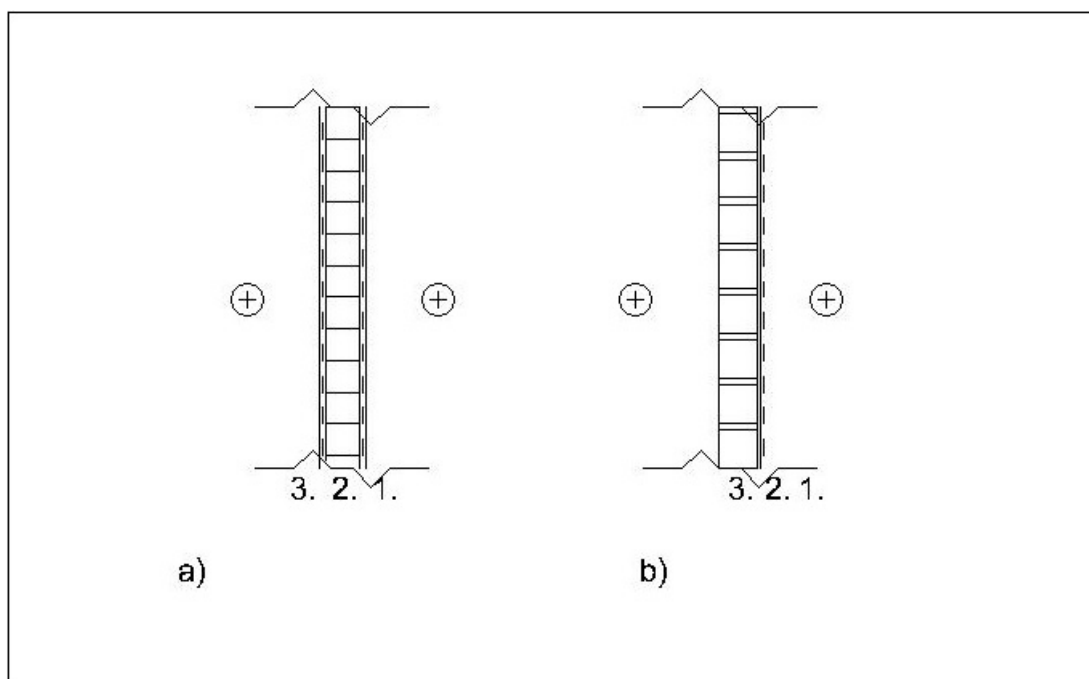
2.2.3 Kylpyhuoneen ulkoseinä

Kylpyhuoneen ulkoseinän (kuva 12b) rakenne on kuvan mukainen. Rakenne sisäpinnasta ulospäin lukien on: 1. keraaminen laatta+kiinnitysaine, 2. vesieriste, 3.

syrylleen muurattu NT-65mm, 4. tuuletusväli/tasauskerros 30mm, 5. huokoinen bitumilevy, 6. koolaus 48x48mm, 7. kantava runko 48x173mm, 8. tuulensuojavilla, Tyvek -pinnoitteella 30mm, 9. tuuletusväli+tiiliseide muovi 4kpl/m² 30mm, 10. MRT-85mm ulkovuoraustiili. Rakenteen U-arvo on 0,126 W/m²K.

2.2.4 Väliseinät

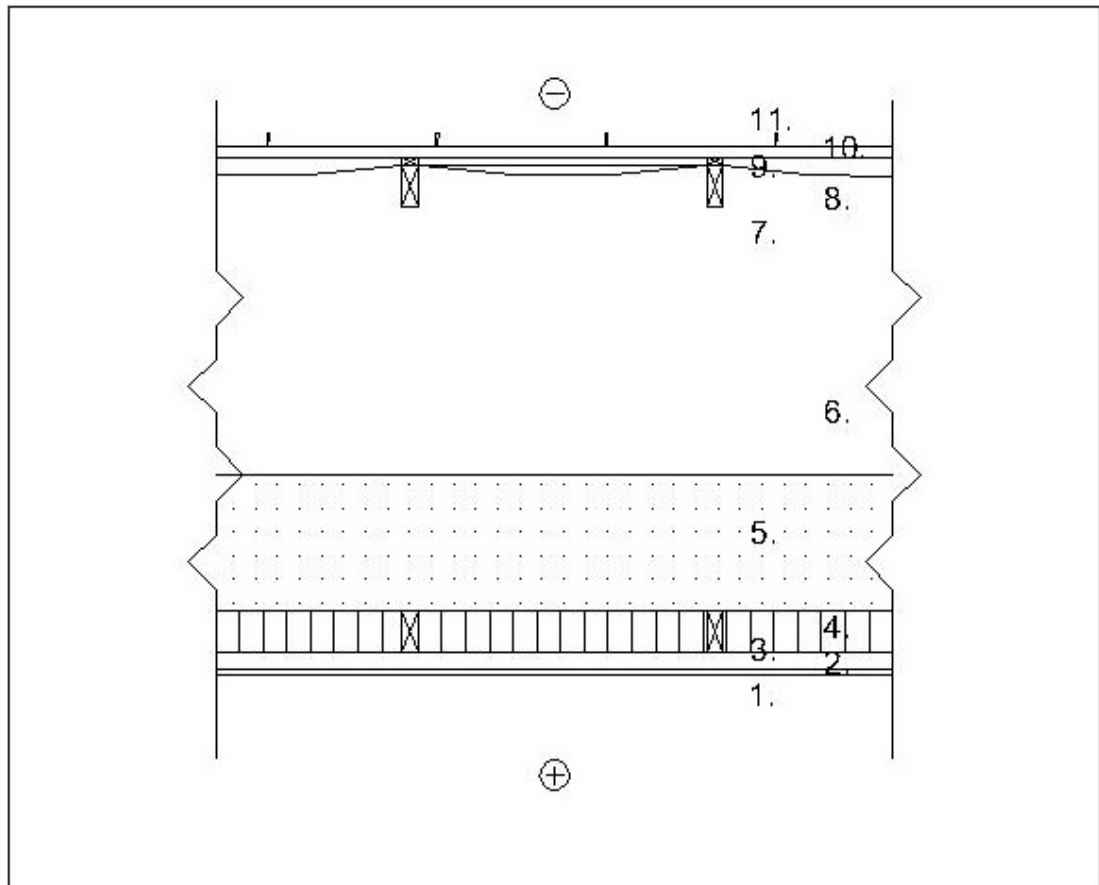
Väliseinät on pääosin tehty puurunkoisena kipsilevyseinänä (kuva 13a). Runkona on 50x100mm soiro, eristettynä ja levytettynä Ek -kipsilevyllä molemmin puolin. Kodinhoitohuoneen seinissä levytys on kaksinkertainen molemmilla puolilla. Rakennuksen keskilinjalla kulkee kantava tiiliseinä molemmin puolin puhtaaksimuurattuna MRT-130x285x85. Wc-tilojen väliseinä (kuva 13b) on tehty MRT-85x285x85 kivistä, toinen puoli puhtaaksi muurattuna ja toinen puoli tasoitettuna ja maalattuna. Kaikki puurunkoiset väliseinät on eristetty.



Kuva 13. Väliseinien rakenteet.

2.2.5 Yläpohja

Yläpohjanrakenne alhaalta ylöspäin (kuva 14) on: 1. paneeli 120x15mm, 2. koolaus 48x48mm, 3. rakennusmuovi 0,2mm, 4. kattoristikot + mineraali eriste 125mm, 5. mineraalipuhalluseriste 400mm, 6. ullakkotila 500-3500mm, 7. NR-ristikot yläpaarre, 8. kondenssialuskate, 9. korotusrima 50x25mm, 10. ruoteet 100x32mm, 11. konesaumattu peltikate 0,7mm. Rakenteen U-arvo on 0,070 W/m²K.



Kuva 14. Yläpohjarakenne.

3 LASKELMAT JA SIMULOINTI

3.1 Laskelmien kulku

Laskelmat ja simuloinnit tehdään käyttäen IDA ICE 4.6.2 -ohjelmistoa. "IDA ICE on innovatiivinen, luotettava ja dynaaminen simulointiohjelmisto monivyöhyke-mallinnukseen, jolla voidaan tutkia rakennuksen lämpötasetta sekä koko rakennuksen energiankulutusta. IDA ICE:n fysikaaliset mallit pohjautuvat viimeisimpään tutkimustietoon ja parhaimpiin saatavilla oleviin malleihin. Laskelmien tulokset ovat yhtäpitäviä mittausten kanssa. Maailmanlaajuiseen levitykseen tarkoitettuna IDA ICE:sta on saatavilla eri kielisiä versioita. Kunkin maan tarpeita vastaamaan on erilaisia säätiedostoja, standardeja, erikoisraportteja, sekä tuote- ja materiaalitiedostoja." (EQUA Simulation Finland OY www-sivut 2015.)

3.2 Energian käyttö

Simuloinnissa vedenkäyttöasteena on käytetty D3 2012, erillinen pientalo -mukaista käyttöastetta, kuva 15. Vedenkulutus on 150 litraa/henkilö/vuorokausi, josta lämmintä vettä on 40 %, eli 60 litraa/henkilö/vuorokausi. Vedenkulutus on simuloinnissa tasaista ympäri vuoden 24/7. Vedenkulutukseen vaikuttavat suuresti veden käyttötottumukset ja vesilaitteistot sekä vedenkulutuksen mittaaminen. Kylmästä vedestä suurin osa noin 40 % kuluu WC:n huuhteluun ja lämpimästä vedestä merkittävin osa noin 60 % peseytymiseen. Talviaikaan kylmän veden lämpötila putkistoissa on matalampi. Peseytymiseen tarvitaan siten enemmän lämmintä vettä ja myös kylmemmän veden lämmittäminen talviaikana kuluttaa siten enemmän energiaa kuin kesäaikana. Lämpimän käyttöveden osuus kokonaiskulutuksesta voi talvikautena olla jopa 50 %, kun se kesäkausina jää noin 20 – 30 % kokonaiskulutuksesta.

Lisäenergia ja energiahäviöt

Lämpimän käyttöveden kulutus

Keskimääräinen lämpimän käyttöveden L/hlö, vrk [LKV jakelu](#)

Ihmisten lkm. © Kayttoaste D3 2012, erillinen pientalo

[T_DHW = 55°C (saapuva 5°C); lisää yksityiskohtia täältä [Lämmön- ja jäähdytyksen tuotto](#) ja lämmöntuotto]

[Käyrä automaattisesti uudellen skaalataan annettuun keskimääräiseen käyttöön]

Jakelujärjestelmän häviöt

Lämmin käyttövesi W/(m2 lattia-ala) % vyöhykkeis

Lämpö vyöhykkeisiin [Lämmitysjärjestelmän lämmöntuoton osuus \[%\]\(ml. ideaaliset lämmityslaitteet\)](#) % vyöhykkeis

Jäähdytys vyöhykkeisiin [Jäähdytysjärjestelmän kylmäntuoton osuus \[%\]\(ml. ideaaliset jäähdytyslaitteet\)](#) % vyöhykkeis

Ei liukua valittavissa

Tuloilmakanaviston häviöt W/m2 lattia-ala, 7 °C dT:lla kanavasta vyöhykkeeseen % vyöhykkeis

Ei yhtä Hyvä Normaali Huono Erittäin huono

[*vyöhykkeiden häviöiden osuus jaetaan suhteessa lattia-alaan]

Lämmöntuoton häviöt

Häviö jäähdytyksen tuotosta W Häviö lämmityksen tuotosta W

Lisäenergiankulutus

Nimi	Nimellisteho [kW]	Nimellisteho [W/(lattia-m ²)]	Kok. nimellisteho... kW	Aikataulu	Energiamittari

Kuva 15. Lisäenergia ja energiahäviö, asetukset IDA ICE -simuloinnissa.






Kylmän käyttöveden lämpötilan tulee olla alle +20 °C ja lämpimän käyttöveden tulee kaikkialla verkostossa olla vähintään +55 °C astetta, jotta bakteri- ja mikrobikasvua ei esiintyisi ja toisaalta käyttöpisteessä, -sekoittajan jälkeen, olla korkeintaan +65 °C, jotta vältetään kuumen veden aiheuttamilta tapaturmilta (Suomen RakMK D1. 2007, 8-10). Myös lämminvesi-/aurinkovaraajan tulee täyttää nämä määräykset. Varaajaan tulee asentaa sähkövastukset, jotta varaajan lämpötila voidaan tarvittaessa nostaa riittävän korkeaksi.

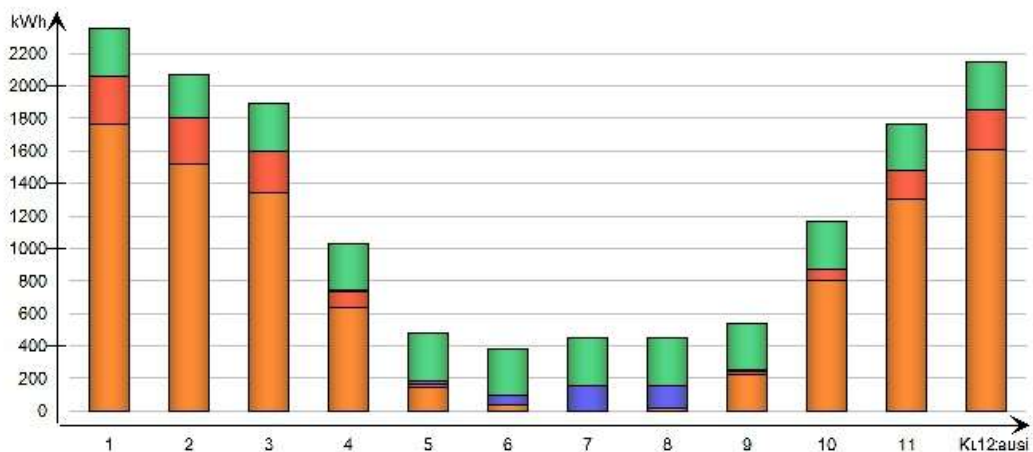
IDA ICE-ohjelmasta saa helposti erilaisia raportteja. Simuloitavan rakennuksen laajuustiedot ja eri järjestelmissä käytetty energia esitetään kuvassa 16. Lämpimän käyttöveden tuottoon käytetään tasaisesti ympäri vuoden noin 300 kWh/kk. Tilojen lämmitysenergian käyttö on huipussaan talvikuukausina ja vastaavasti tilojen jäähdytyskäyttö kesäkuukausina.

		Järjestelmien energia	
Projekti		Rakennus	
		Mallin lattia-ala	148.2 m ²
Asiakas		Mallin tilavuus	407.6 m ³
Vastuhenkilö	Janne Räisänen	Mallin maaperän pinta-ala	148.2 m ²
Sijainti	Helsinki (Ref 2012)	Mallin vaipan ala	451.6 m ²
Säätiedosto	HKi-Vantaa_Ref_2012	Ikkuna/Vaippa	5.2 %
Tapaus	Kokovuoden energia simu 1-keräintan-8	Keskimääräinen U-arvo	0.2357 W/(K·m ²)
Simuloitu	4.8.2015 21:38:18	Vaipan alan suhde tilavuuteen	1.108 m ² /m ³

Energiankulutus

kWh (tuntuva ja sidottu)

Kuukausi	Tilalämmitys	Tilajäähdytys	Lämmitys IV-koneella	Jäähdytys IV-koneella	Lämmin käyttövesi
					
1	1768.0	0.0	295.9	0.0	293.7
2	1515.0	0.0	286.6	0.0	265.2
3	1340.0	0.0	256.5	0.0	293.7
4	631.1	0.0	105.1	2.5	284.2
5	144.9	0.0	16.5	20.3	293.7
6	35.9	0.0	2.3	56.2	284.2
7	0.0	0.0	0.0	153.1	293.7
8	14.5	0.0	0.6	140.1	293.6
9	224.6	0.0	17.2	7.0	284.2
10	803.5	0.0	68.8	0.0	293.7
11	1299.0	0.0	181.7	0.0	284.2
12	1612.0	0.0	246.3	0.0	293.7
Yhteensä	9388.6	0.0	1477.6	379.2	3457.8



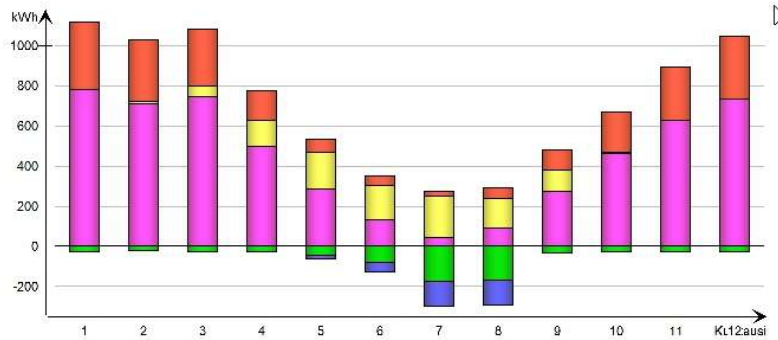
Kuva 16. Energiankäyttö, IDA ICE -raportti.

Kuvassa 17 on esitetty esimerkki raportti aurinkolämmön ja maalämmön tuotosta kuukausittain koko vuoden ajalta. Aurinkolämpöä saadaan parhaiten hyödynnettyä heinäkuussa ja huonoiten tammi- ja joulukuussa. Lämpöä otetaan talteen eniten talvikausina jolloin lämmöntarvekin on suurimmillaan.

Talteenotettu ja omavaraisenergia

kWh (tuntuva ja sidottu)

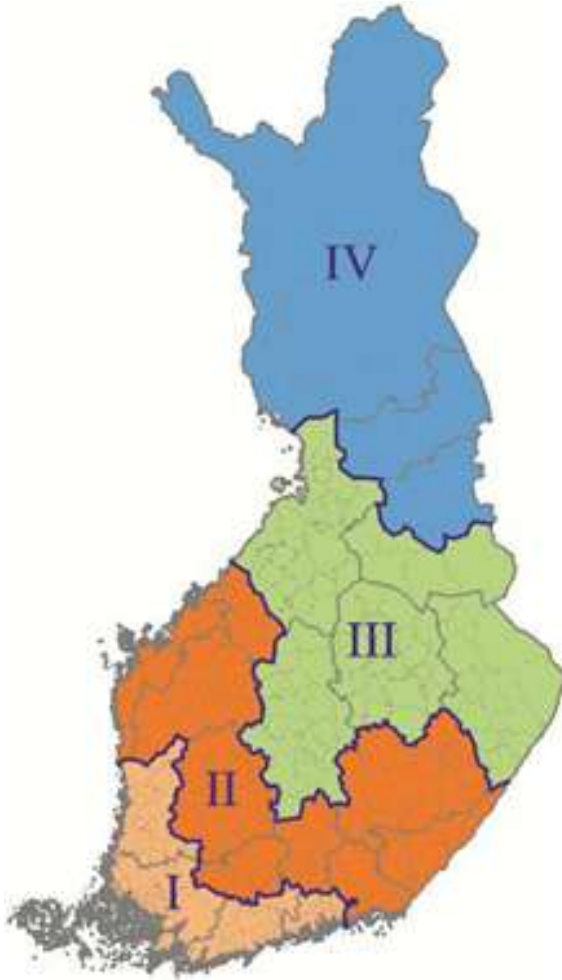
Kuukausi	LTO	Ilmanvaihdossa jäähdytyksen talteenotto	Lämmöntalteenotto, primäärijärjestelmä	Jäähdytyksen talteenotto, primäärijärjestelmä	Aurinkolämpö	Maalämpö	Maajäähdytys	Ulkoilma lämpö	Ulkoilma jäähdytys
1	781,8	0,0	-0,0	-26,1	0,5	336,9	0,0		
2	712,5	0,0	-0,0	-23,9	13,2	304,3	0,0		
3	746,1	0,0	-0,0	-25,8	56,0	282,5	0,0		
4	497,9	-0,0	-0,0	-26,5	131,8	145,0	-1,1		
5	286,5	-0,0	-0,0	-44,3	181,8	66,5	-18,6		
6	134,8	-0,0	-0,0	-80,2	168,6	49,4	-46,2		
7	46,3	-0,1	-0,0	-172,1	203,7	25,8	-124,0		
8	90,8	-0,3	-0,0	-166,2	145,4	58,4	-123,2		
9	274,5	-0,0	-0,0	-31,6	107,5	98,8	-2,7		
10	460,1	0,0	-0,0	-25,5	11,2	200,9	0,0		
11	627,8	0,0	-0,0	-25,3	2,2	263,4	0,0		
12	735,4	0,0	-0,0	-26,1	0,9	309,2	0,0		
Yhteensä	5394,4	-0,4	-0,0	-673,6	1022,7	2141,1	-315,8		



Kuva 17. Talteenotettu- ja omavaraisenergia, IDA ICE -raportti.

3.3 Keräinten teho- ja tuottoennuste

Mitoituslaskelmien selkiyttämisen vuoksi Suomi on jaettu energialaskennan testivuosien perusteella neljään lämpötilavyöhykkeeseen. Tutkittava kiinteistö sijaitsee Porin Noormarkussa säävyöhykkeellä I (kuva 18), mitoittava ulkoilman lämpötila on -26 astetta ja vuoden keskimääräinen ulkolämpötila +5 astetta. Lämmityskauden keskimääräinen ulkolämpötila on +1 astetta.



Kuva 18. Testivuosisien aluejako. (Ilmatieteenlaitos www-sivut 2015a.)

Yksinkertaisessa menetelmässä keräimiltä saatava tuotto lasketaan RakMK osan D5 mukaan. Yksinkertaisessa menetelmässä ominaissäteilyteho kerrotaan keräinpinta-alalla ja kallistuksen ja suuntauksen huomioivilla kertoimilla. Näin laskettaessa aurinkoenergiaa saadaan hyödyntää energiantarvelaskelmissa korkeintaan 40 %. Näissä laskelmissa tulee kuitenkin käyttää tarkempaa laskumenetelmää, koska aurinkoenergialla halutaan kattaa suurempi kuin 40 % osuus käyttöveden lämmitysenergiasta. Taulukkoon 1 on taulukoituna valmiiksi auringon kokonaissäteilyenergia 45 astetta kallistetulle pinnalle eri ilmansuuntiin suunnattuna vyöhykkeillä I ja II, Vantaalla 2012, kWh/m². (Ilmatieteenlaitos www-sivut 2015b.)

Taulukko 1. Auringon kokonaissäteilyenergia 45 astetta kallistetulle pinnalle eri ilmansuuntiin suunnattuna vyöhykkeillä I ja II, Vantaa 2012, kWh/m². (Ilmatieteenlaitos www-sivut 2015b.)

	P	KO	I	KA	E	LO	L	LU
Tammikuu	5,2	5,2	6,2	10,7	13,1	10,7	6,3	5,2
Helmikuu	15,4	15,8	23,5	37,3	44,3	36,8	22,6	15,6
Maaliskuu	38,1	44,4	66,3	94,9	106,7	90,3	63,1	42,5
Huhtikuu	51,5	73,7	108,8	143,4	154,9	142,7	114,3	72,8
Toukokuu	71,8	106,9	148,9	178,3	183,0	171,8	147,3	100,3
Kesäkuu	91,9	115,2	148,0	163,6	167,6	168,4	156,1	120,2
Heinäkuu	83,0	117,4	156,1	183,6	189,8	187,5	169,1	117,6
Elokuu	60,0	87,2	123,5	150,5	152,1	136,9	113,7	78,7
Syyskuu	34,8	47,1	76,2	110,8	126,9	112,3	81,3	46,9
Lokakuu	17,1	18,1	25,6	37,2	44,3	38,7	26,9	18,5
Marraskuu	6,2	6,2	8,0	14,0	17,0	13,9	8,1	6,2
Joulukuu	3,6	3,6	4,2	8,8	11,2	9,1	4,6	3,6
Koko_vuosi	478,6	640,8	895,4	1133,2	1210,9	1119,1	913,3	628,1

3.4 Keräinten koon optimointi

Maalämpöjärjestelmässä on oma 340 litran varaaja. Mikäli uutta erillistä varaajaa ei haluta hankkia, vaan pitäydytään maalämpöjärjestelmään integroidun varaajan varassa, täytyy keräinten apertuuripinta-ala optimoida varaajan varauskyvyn mukaan. Keräinten kokoa rajoittaa siten integroidun varaajan koko ja keräinten varausteho.

3.5 Varaajan koon optimointi

Tässä työssä varaajan koko pyritään optimoimaan valitulle keräinpinta-alalle. Tasokeräiminä toimivat Wagner Euro L20 AR aurinkokeräimet. Varaajan kokolaskelmissa laskelmat tehdään laskennallisesti neljän keräinelementin tuottooletuksen mukaisesti, apertuuripinta-alaksi tulee siten $4 \times 2,613 \text{ m}^2 = 10,45 \text{ m}^2$. Varaajan kokoa rajoittaa keräimiltä saatava maksimituotto.

4 TULOKSET

4.1 Säteilyteho ja kerätty aurinkolämpö

Simuloitaessa IDA ICE-ohjelmistolla saadaan tuloksena valitulla aikavälillä keräimille osunut säteilyteho neliömetrille sekä se millä keskimääräisellä tuntiteholla aurinkolämpöä saadaan kerättyä talteen. Simuloinnin aikajaksona on 1.1.2012 kello 00.00 - 31.12.2012 kello 24.00. Simulointi suoritettiin tunnin mittaisissa aika-askelmissa. Koko vuodenajalta saadaan siten tiedot 8760 tunnilta. Aurinkokeräimenä simuloinnissa on tasokeräin Wagner Euro L20 AR.

4.1.1 Tammikuu

Tammikuussa yhteen keräimeen, jonka apertuuripinta-ala on 2,613 m² saatiin auringonsäteilyä keskimäärin noin 12,1 W/m² ja aurinkolämpöä saatiin kerättyä keskimäärin 10,4 W teholla, liite 1a. Tammikuussa aurinkolämmön keräämiselle paras viikko oli viikko 2, jolloin auringonsäteilyä saatiin keskimäärin noin 12,1 W/m² ja silloin aurinkolämpöä kerättiin keskimäärin 25,8 W teholla, liite 1b. Parhaimpana päivänä 19. tammikuuta säteilyä kertyi 57,5 W/m² ja aurinkolämpöä saatiin kerättyä keskimäärin 67,6 W teholla. Parhaimmalla teholla aurinkolämpöä saatiin kuitenkin kerättyä 10. tammikuuta, jolloin auringonsäteily oli heikompaa ollen 49,7 W/m², mutta paistetta kesti pidempään ja siten saatiin kerättyä enemmän aurinkolämpöä. Keskimäärin saatiin tuolloin kerättyä aurinkolämpöä 84,0 W teholla, liite 1c. Auringonpaistetta saatiin päivittäin kello 8.00 - 17.00. Vuorokauden parhaat tunnit sijoittuivat yleensä kello 12.00 - 14.00 välille. Vain kolmena tuntina tammikuussa saatiin aurinkolämpöä talteen yli 500 W teholla, liite 1d. Tammikuussa kerättiin aurinkolämpöä $10,4 \text{ W} \times 31 \text{ vrk} \times 24 \text{ h} = 7737,6 \text{ Wh} = 7,7 \text{ kWh}$. Muiden kuukausien säteilyarvot ja -tehot kerättiin vastaavasti.

4.1.2 Helmikuu

Helmikuussa keräimeen osui auringon säteilyä noin $46,8 \text{ W/m}^2$ ja samalla kerättiin aurinkolämpöä $62,0 \text{ W}$ teholla. Parhaimpana päivänä 17. helmikuuta säteilyä kertyi $155,3 \text{ W/m}^2$ ja kerättiin aurinkolämpöä $233,0 \text{ W}$ teholla. Parhaiten aurinkolämpöä saatiin kuitenkin kerättyä 24. helmikuuta, jolloin auringonsäteily oli heikompaa ollen $150,0 \text{ W/m}^2$, mutta paistetta kesti keskimäärin pidempään ja siten saatiin kerättyä aurinkolämpöä suuremmalla $248,7 \text{ W}$ teholla. Tammi-helmikuussa yhtenäkin päivänä ei saatu kerättyä yli 250 W teholla aurinkolämpöä. Auringon paisteesta saatiin nauttia yleensä kello 5.00 - 20.00. Vuorokauden parhaat tunnit sijoittuivat kello 11.00 - 15.00 välille. Kahtenakymmenenäkolmena tuntina helmikuussa saatiin tunnin aikana talteen yli 500 W teholla aurinkolämpöä ja lisäksi kymmenenä tuntina yli 1000 W teholla aurinkolämpöä. Helmikuussa kerättiin aurinkolämpöä $62,0 \text{ W} \times 28 \text{ vrk} \times 24 \text{ h} = 41664,0 \text{ Wh} = 41,7 \text{ kWh}$.

4.1.3 Maaliskuu

Maaliskuussa keräimeen saatiin paistetta noin $101,5 \text{ W/m}^2$ ja kerättyä aurinkolämpöä $158,0 \text{ W}$ teholla. Parhaimpana päivänä 31. maaliskuuta säteilyä kertyi $246,5 \text{ W/m}^2$ ja kerättiin keskimäärin aurinkolämpöä $441,7 \text{ W}$ teholla. Maaliskuussa aurinkolämpöä saatiin viitenä päivänä kerättyä yli 300 W teholla, ja lisäksi kahtena päivänä yli 400 W teholla. Auringonpaistetta saatiin yleisesti kello 4.00 - 21.00 (5.00 - 22.00, kesäaika). Vuorokauden parhaat tunnit sijoittuivat kello 11.00 - 15.00 välille. Kolmenakymmenenäkuutena tuntina kuukaudesta saatiin kerättyä aurinkolämpöä yli 500 W teholla ja lisäksi kolmenakymmenenä kuutena tuntina yli 1 kW teholla, joista kahdeksana tuntina yli $1,5 \text{ kW}$ teholla. Maaliskuussa kerättiin aurinkolämpöä $158,0 \text{ W} \times 31 \text{ vrk} \times 24 \text{ h} = 117552,0 \text{ Wh} = 117,6 \text{ kWh}$.

4.1.4 Huhtikuu

Huhtikuussa keräimeen kertyi auringonsäteilyä $164,2 \text{ W/m}^2$, josta saatiin lämpöä talteen $274,7 \text{ W}$ teholla. Parhaimpana päivänä 30. huhtikuuta säteilyä kertyi $294,2 \text{ W/m}^2$ ja aurinkolämpöä kerättiin silloin keskimäärin $506,1 \text{ W}$ teholla. Parhaiten

aurinkolämpöä saatiin kuitenkin kerättyä 18. huhtikuuta, jolloin auringonsäteily oli heikompaa ollen $287,9 \text{ W/m}^2$, mutta tasaisempaa paistetta kesti pidempään ja siten saatiin kerättyä aurinkolämpöä $512,7 \text{ W}$ teholla. Huhtikuussa seitsemänä päivänä saatiin kerättyä yli 300 W teholla aurinkolämpöä ja lisäksi seitsemänä yli 400 W teholla. Yli 500 W teholla saatiin aurinkolämpöä talteen kaikkiaan kolmena päivänä. Kahdeksanäkymmenenäkuutena tuntina aurinkolämpöä saatiin kerättyä yli 1 kW teholla, joista neljänäkymmenenä kuutena tuntina yli $1,5 \text{ kW}$ teholla ja joista seitsemänätoista yli $1,8 \text{ kW}$ teholla. Huhtikuussa kerättiin aurinkolämpöä $274,7 \text{ W} \times 30 \text{ vrk} \times 24 \text{ h} = 197784,0 \text{ Wh} = 197,8 \text{ kWh}$.

4.1.5 Toukokuu

Toukokuussa keräimeen osunut säteilyteho oli $196,3 \text{ W/m}^2$, josta saatiin kerättyä aurinkolämpöä $319,1 \text{ W}$ teholla. Auringonsäteilyä keräimille tuli parhaiten 30. ja 31. päivä, jolloin säteilyä kertyi yli 1 kW/m^2 . Auringon lämpösäteily oli parhaimmillaan 31. toukokuuta ollen $285,0 \text{ W/m}^2$. Aurinkolämpöä kerättiin samalta ajalta $469,5 \text{ W}$ teholla. Parhaiten aurinkolämpöä saatiin kuitenkin kerättyä 30. toukokuuta, jolloin auringonsäteily oli $282,7 \text{ W/m}^2$, ja tuottoa oli $479,5 \text{ W}$ teholla. Yhdeksänäkymmenenäkahtena tuntina auringonsäteilystä saatiin toukokuussa kerättyä yli 1 kW teholla, joista kolmenäkymmenenäkahdeksana tuntina auringonsäteilystä saatiin kerättyä aurinkolämpöä yli $1,5 \text{ kW}$ teholla, ja joista kolmena tuntina yli $1,8 \text{ kW}$ teholla. Toukokuussa kerättiin aurinkolämpöä $196,3 \text{ W} \times 31 \text{ vrk} \times 24 \text{ h} = 146047,0 \text{ Wh} = 146,0 \text{ kWh}$.

4.1.6 Kesäkuu

Kesäkuussa keräimeen osunut säteilyteho oli $183,3 \text{ W/m}^2$, josta saatiin kerättyä aurinkolämpöä $319,1 \text{ W}$ teholla. Kesäkuussa auringon säteilyn kannalta paras päivä oli 10.6. jolloin auringon säteilyä kertyi keräimien pinnalle $284,5 \text{ W/m}^2$, ja aurinkolämpöä saatiin silloin kerättyä $464,3 \text{ W}$ teholla. Hieman vähemmän paistetta saatiin 7. päivä, $272,7 \text{ W/m}^2$, mutta lämpöä saatiin silloin talteen $488,5 \text{ W}$ teholla. Auringon lämpösäteilyä kertyi päivittäin kello aamu kolmesta ilta kahteentoista. Auringonsäteilystä keräimille lankeava teho jäi koko kesäkuun alle 1 kW/m^2 . Yli 1

kW tehon ylittäviä lämpökertymätunteja sattui ajanjaksoon 82, joista kahtenakymmenenakahdeksana tuntina auringonsäteilystä saatiin kerättyä aurinkolämpöä yli 1,5 kW teholla, ja joista viitenä tuntina yli 1,8 kW teholla. Kesäkuussa kerättiin aurinkolämpöä $183,3 \text{ W} \times 30 \text{ vrk} \times 24 \text{ h} = 131976,0 \text{ Wh} = 132,0 \text{ kWh}$.

4.1.7 Heinäkuu

Koko vuoden suurin auringon kuukausittainen säteilyteho saatiin heinäkuussa. Keräimeen tuona aikana osunut säteilyteho oli $200,5 \text{ W/m}^2$, ja sinä aikana kerättiin myös suurimmalla teholla aurinkolämpöä. Heinäkuussa lämpöä kerättiin $340,2 \text{ W}$ teholla. Heinäkuussa keräimeen osui eniten säteilyä 27. päivä. Säteilyteho oli silloin $288,0 \text{ W/m}^2$. Aurinkolämpöä saatiin talteen sinä päivänä $478,4 \text{ W}$ teholla. Parhaiten lämpöä saatiin kerättyä heinäkuun 4. päivä, mikä oli myös koko vuoden paras lämmönkeräyspäivä, lämpöä saatiin talteensilloin $542,0 \text{ W}$ teholla, keräimille osuneen säteilytehon ollessa $285,1 \text{ W/m}^2$. Yli 1 kW tehon ylittäviä lämpökertymätunteja sattui ajanjaksoon 113, joista 1,5 kW tehon ylittäviä tunteja oli 30 ja joista 1,8 kW tehon ylittäviä tunteja oli 6. Yhtäjaksoisia yli kuuden tunnin keräysjaksoja, jolloin lämpöä saatiin talteen yli 1 kW teholla oli kaikkiaan 11. Heinäkuussa kerättiin aurinkolämpöä $200,5 \text{ W} \times 31 \text{ vrk} \times 24 \text{ h} = 149172,0 \text{ Wh} = 149,2 \text{ kWh}$.

4.1.8 Elokuu

Elokuussa keräimeen osunut keskimääräinen säteilyteho oli $155,7 \text{ W/m}^2$. Aurinkolämpöä saatiin kerättyä talteen koko kuukauden aikana keskimäärin $264,7 \text{ W}$ teholla. Elokuun päivien korkein auringon säteilyintensiteetti $274,0 \text{ W/m}^2$ osui elokuun toiselle päivälle ja silloin saatiin lämpöä talteen $464,0 \text{ W}$ teholla. Eniten lämpöä saatiin talteen elokuun ensimmäisenä päivänä, jolloin säteilyä keräimille kertyi $263,8 \text{ W/m}^2$ ja silloin saatiin lämpöä talteen $467,2 \text{ W}$ teholla. Yli 1 kW tehon ylittäviä lämpökertymätunteja sattui ajanjaksoon 74, joista 1,5 kW tehon ylittäviä tunteja oli 24 ja joista 1,7 kW tehon ylittäviä tunteja oli 7. Yli 1,8 kW teholla ei saatu lämpöä kerättyä yhtenäkin tuntina. Yhtäjaksoisia yli kuuden tunnin keräysjaksoja,

jolloin talteen saatiin yli 1 kW teholla aurinkolämpöä oli 5. Elokuussa kerättiin aurinkolämpöä $264,7 \text{ W} \times 31 \text{ vrk} \times 24 \text{ h} = 196936,8 \text{ Wh} = 196,9 \text{ kWh}$.

4.1.9 Syyskuu

Syyskuussa auringon lämpösäteilyä keräimen pinnalle kertyi $135,3 \text{ W/m}^2$, josta saatiin lämpöä talteen keskimäärin $236,6 \text{ W}$ teholla. Syyskuun paras vuorokautinen auringon säteilyintensiteetti ja keräysteho osuivat syyskuun ensimmäiselle päivälle. Keräimeen osunut säteilyteho oli silloin $246,2 \text{ W/m}^2$ ja saatiin aurinkolämpöä talteen $476,4 \text{ W}$ teholla. Syyskuussa oli 66 tuntia joina saatiin kerättyä yli 1 kW teholla aurinkolämpöä, joista yli 1,5 kW tehon ylittäviä tunteja oli 19 ja yli 1,6 kW tehon ylittäviä oli 11. Syyskuun ensimmäisenä päivänä kello 14-tunnilla saatiin kerättyä yli 1,8 kW teholla aurinkolämpöä. Vuorokauden parhaat aurinkolämmönkeräystunnit sijoittuvat iltapäivään kello 12.00 ja 15.00 välisille tunneille. Syyskuussa kerättiin aurinkolämpöä $236,6 \text{ W} \times 30 \text{ vrk} \times 24 \text{ h} = 170352,0 \text{ Wh} = 170,4 \text{ kWh}$.

4.1.10 Lokakuu

Lokakuussa auringon säteilyä keräimen pinnalle kertyi enää $40,5 \text{ W/m}^2$, josta saatiin talteen lämpöä keskimäärin $66,0 \text{ W}$ teholla. Lokakuun paras vuorokautinen auringon säteilyintensiteetti ja kerätty aurinkolämpö osuivat lokakuun kuudennelle päivälle. Keräimeen osunut säteilyteho oli silloin $176,0 \text{ W/m}^2$ ja talteen saatiin aurinkolämpöä $343,0 \text{ W}$ teholla. Lokakuussa oli 27 tuntia jolloin aurinkolämpöä saatiin kerättyä yli 500 W teholla ja näistä kolmenatoista tuntina yli 900 W teholla. Lokakuussa oli vain kuusi tuntia jolloin saatiin talteen yli 1 kW teholla aurinkolämpöä. Ne osuivat kahteen päivään, lokakuun kolmanteen ja kuudenteen. Lokakuussa kerättiin aurinkolämpöä $66,0 \text{ W} \times 31 \text{ vrk} \times 24 \text{ h} = 49104,0 \text{ Wh} = 49,1 \text{ kWh}$.

4.1.11 Marraskuu

Marraskuussa auringon säteilyä keräimen pinnalle kertyi enää $17,4 \text{ W/m}^2$, josta lämpöä saatiin talteen keskimäärin $18,8 \text{ W}$ teholla. Marraskuun kahden ensimmäisen viikon aikana aurinkolämmön päivittäinen keräysteho jäi pääosin alle 10 W . Marraskuussa oli 8 päivää jolloin aurinkolämpöä ei kertynyt ollenkaan. Marraskuun paras vuorokautinen auringon säteilyintensiteetti ja kerätty aurinkolämpö osuivat marraskuun kuudennelletoista päivälle. Keräimeen osunut säteilyteho oli silloin $80,1 \text{ W/m}^2$ ja talteen saatiin aurinkolämpöä $138,1 \text{ W}$ teholla. Yli 500 W tehon ylittäviä lämpökertymätunteja sattui ajanjaksoon 7, joista 800 W tehon ylittäviä tunteja oli 2. Marraskuussa kerättiin aurinkolämpöä $18,8 \text{ W} \times 30 \text{ vrk} \times 24 \text{ h} = 13536,0 \text{ Wh} = 13,5 \text{ kWh}$.

4.1.12 Joulukuu

Joulukuussa auringon lämpösäteilyä keräimen pinnalle kertyi enää $11,5 \text{ W/m}^2$, josta saatiin talteen keskimäärin $13,0 \text{ W}$ teholla aurinkolämpöä. Joulukuun paras vuorokautinen auringon säteilyintensiteetti osui vuoden lyhyimpään päivään, eli talvipäivän seisaukseen 22.12. Keräimeen osunut säteilyteho oli silloin $52,9 \text{ W/m}^2$ jolloin saatiin kerättyä aurinkolämpöä $72,8 \text{ W}$ teholla. Paras vuorokautinen aurinkolämmön keräyspäivä joulukuussa oli 16. joulukuuta. Keräimeen osunut säteilyteho oli silloin $46,3 \text{ W/m}^2$ ja aurinkolämpöä saatiin kerättyä $79,8 \text{ W}$ teholla. Joulukuussa oli 21 päivää jolloin aurinkolämpöä ei kertynyt ollenkaan. Joulukuussa oli vain viisitoista tuntia jolloin aurinkolämmön tuottoteho ylitti 300 W , ja näistä oli kolme tuntia jolloin aurinkolämmön tuotto ylitti 500 W tehon. Joulukuussa kerättiin aurinkolämpöä $13,0 \text{ W} \times 31 \text{ vrk} \times 24 \text{ h} = 9672,0 \text{ Wh} = 9,7 \text{ kWh}$.

4.1.13 Yhteenveto vuoden säteilytehosta ja kerätystä aurinkolämmöstä

Koko vuoden aikana auringon vuorokautinen lämpösäteily oli voimakkaimmillaan huhtikuun 30. ollen $294,2 \text{ W/m}^2$, samaan aikaan lämpöä saatiin kerättyä keskimäärin $506,1 \text{ W}$ teholla. Aurinkolämpöä saatiin silti kerättyä parhaiten heinäkuun 4., jolloin

saatiin talteen keskimäärin 542,0 W teholla keräimeen osuneen säteilytehon ollessa 285,1 W/m².

Koko vuoden aikana oli vain yksi viikko, viikko 49, jolloin aurinkolämpöä ei saatu kerättyä lainkaan. Viikkoja joina saatiin kerättyä keskimäärin yli 150 W teholla aurinkolämpöä oli kaikkiaan 28, kestäen viikosta 12 aina viikon 39 loppuun saakka. Viikolla 40 saatiin vielä keskimäärin 149 W teholla aurinkolämpöä talteen. Koko vuoden aikana kerätty aurinkolämpö yhteensä oli 1 510,6692 kWh, liitteet 1a, 1b, 1c ja 1d.

4.2 Varaajan lämpötilat

Varaaja on jaettu kahdeksaan lämpötilakerrokseen joihin kuhunkin syötetään optimaalisen lämmintä vettä, jotta varaajan hyödyntäminen ja veden kerrostuminen olisi tehokasta. Aluksi varaajaa varattiin yhdellä keräimellä.

4.2.1 Yksi keräinelementti

Keräimen apertuuripinta-ala on 2,613 m². Tammikuussa varaajan saatiin ladattua keskimäärin 6,7 °C asteen lämpötila. Varaajan lämpötilat olivat alaosan 6,0 °C, yläosan 7,2 °C asteeseen. Varaajassa oli siten aika tasainen lämpötila, joskin matala. Varaajan häviöt olivat positiivisia ollen 13,5 W, mikä tarkoittaa, että varaajaan siirtyi lämpöä ympäröivästä tilasta, 2a. Helmikuussa varaajan lämpötilat olivat lähes samoissa lukemissa kuin tammikuussa, ollen vain reilun asteen korkeampia. Maaliskuussa varaajaan saatiin edelleen noin neljä astetta korkeampia lämpötiloja. Varaajan lämpötilat olivat alaosan 9,6 °C asteesta yläosa 12,7 °C asteeseen. Varaajan tehohäviö oli edelleen positiivista ollen 8,6 W.

Huhtikuussa varaajan tehohäviö kääntyi negatiiviseksi ja lämpövirta kääntyi siten varaajasta ympäröivään tilaan. Varaajan lämpötilat olivat alaosan 17,4 °C asteesta yläosan 26,3 °C asteeseen, keskiarvon ollessa 23,1 °C. Toukokuussa varaajan keskimääräinen lämpötila nousi jo huomattavasti ollen alaosastaan 25,2 °C ja yläosastaan 40,4 °C. Varaajan lämpötilan keskiarvoksi tuli toukokuussa 35,5 °C.

Kesäkuussa varaajan lämpötila oli alaosassa 26,0 °C ja varaajan yläosassa 41,7 °C. Kesäkuussa varaajan lämpötilan keskiarvoksi saatiin 36,7 °C. Heinäkuussa varaajan alaosan lämpötilaksi saatiin 28,6 °C ja yläosan lämpötilaksi 44,4 °C. Varaajan lämpötilan keskiarvoksi heinäkuussa mitattiin 39,9 °C. Tämä oli vuoden paras kuukausittainen lämpötilasaalis yhdeltä keräimeltä, liite 2a.

Elokuussa varaajan lämpötilat jäivät jo alle 40 °C, ollen alaosastaan 24,4 °C ja yläosasta 39,1 °C. Varaajan lämpötilan keskiarvoksi saatiin 34,6 °C. Syyskuussa varaajan alaosan lämpötila oli 19,0 °C ja yläosan lämpötila 31,2 °C, ja keskiarvo oli 27,1 °C. Varaajan tehohäviö oli vielä negatiivista ollen -7 W mutta kääntyi lokakuussa jälleen positiiviseksi +7,4 W. Lokakuussa varaajan lämpötiloihin tuli selvä pudotus. Alaosan lämpötila oli 9,6 °C ja yläosan lämpötila oli 14,5 °C. Varaajan lämpötilan keskiarvoksi saatiin lokakuussa 12,7 °C. Marras- ja joulukuussa arvot olivat lähes vastaavat kuin tammi- ja helmikuussa, liite 2a.

Koko vuoden aikana yhden keräimen lämmöntuotolla varaajan keskilämpötilaksi saatiin 21,0 °C. Toukokuusta elokuuhun varaajaan saatiin ladattua noin neljäkymmenen asteen lämpötiloja, liite 2a. Tällä lämpötilalla voidaan jo suoraan lämmitellä esimerkiksi kylpyhuoneen lattioita kesäaikana tai esilämmittää käyttövetä, joka täytyy vielä muulla tavoin lämmitellä vaadittavaan 58 °C.

Parhaimpina viikkoina, viikolla 19 saatiin varaajan yläosaan 52,1 °C ja viikolla 31, 57,9 °C, liite 2b. Yli 58 °C lämpötiloja saatiin kokovuoden aikana vain kuutena päivänä, huippuvuorokauden ollessa 27.heinäkuuta, jolloin varaajan yläosan lämpötilaksi mitattiin 60,3 °C, liite 2c. Heinäkuun korkein tunnin aikana varaajaan saatu lämpötila 64,3 °C saatiin 27. päivä kello 17-tunnilla, liite 2d.

4.2.2 Kaksi keräinelementtiä

Kahden keräinelementin tuottoarvot on kerätty liitteen 2a-2d mukaisista, mutta kahden keräimen vastaavista simulointituloksista.

Kahden aurinkokeräimen yhteenlaskettu apertuuripinta-ala on 5,226 m². Kun keräimiä oli kaksi, lämpötilat saatiin hyvin nousemaan huhtikuusta syyskuuhun, mutta tammikuusta maaliskuuhun ja lokakuusta vuoden loppuun saakka, varaajan kuukauden keskimääräinen lämpötila jäi yleisesti alle 20 °C. Varaajan alimman kerroksen lämpötila pysyi kokovuoden 6,1 - 40,7 °C asteessa. Kesä-heinäkuussa varaajaan saatiin jo lähes 75 asteen kuukausittaisia lämpölukemia.

Parhaimpina viikkoina, viikolla 19 saatiin varaajan yläosaan 87,0 °C ja viikolla 31 jopa 91,5 °C. Yli 58 °C lämpötiloja saatiin kokovuoden aikana satanaseitsemänä päivänä, huippuvuorokauden ollessa 26. heinäkuuta, jolloin varaajan yläosan lämpötilaksi saatiin 94,6 °C. Päiviä jolloin varaajan lämpötila ylitti 90 °C oli kaikkiaan 17. Heinäkuun korkein ja samalla vuoden korkein tunnin aikana varaajaan saavutettu lämpötila oli 98,3 °C ja saatiin 25. päivä kello 17-tunnilla.

4.2.3 Kolme keräinelementtiä

Kolmen keräinelementin tuottoarvot on kerätty liitteen 2a-2d mukaisista, mutta kolmen keräimen vastaavista simulointituloksista.

Kolmen keräimen yhteenlaskettu apertuuripinta-ala on 7,839 m². Kolmella keräimellä varaajan kuukausittainen keskimääräinen lämpötila kohosi korkeimmilleen heinäkuussa 87,1 °C. Viikoilla 16-39 varaajan keskimääräinen lämpötila kohosi yleisesti yli +50,0 °C ja viikkojen 19, 25, 31 ja 32 keskilämpö kohosi jo yli 85 °C. Viikoilla 1-15 ja 40-52 varaajan lämpötila kokonaisuudessaan jäi alle +58 °C. Päiviä jolloin varaajan neljän ylimmän kerroksen lämpötila saavutti yli 90 °C oli 52. Koko vuoden aikana varaaja saatiin hyvin varattua täyteen aurinkolämmöllä 52 päivänä. Nämä hyvät päivät sattuivat kolmeen eri ajanjaksoon, keskimäärin huhtikuun puolesta välistä toukokuun puoleen väliin ja kesäkuun alusta kesäkuun 25. päivään, pääjakson osuessa heinäkuun 24. ja elokuun 10. päivän välille. Heinäkuun korkein ja samalla vuoden korkein tunnittainen lämpötila 98,5 °C saatiin 5. päivä kello 15-tunnilla.

4.2.4 Neljä keräinelementtiä

Neljän keräinelementin tuottoarvot on kerätty liitteen 2a-2d mukaisista, mutta neljän keräimen vastaavista simulointituloksista.

Neljän keräimen yhteenlaskettu apertuuripinta-ala on 10,452 m². Kun keräimiä oli neljä, lämpötilat saatiin hyvin nousemaan huhtikuusta syyskuuhun, mutta tammikuusta maaliskuuhun ja lokakuusta vuoden loppuun saakka, varaajan kuukauden keskimääräinen lämpötila jäi yleisesti alle 30 °C. Varaajan alimman kerroksen lämpötila pysyi kokovuoden 6,2 - 44,3 °C asteessa. Kesä-elokuussa varaajaan saatiin jo yli 80 °C asteen kuukausittaisia lämpölukemia, heinäkuussa jo yli 90 °C. Parhaimpana viikkona, viikolla 19 saatiin varaajan yläosaan 94,5 °C. Yli 90 °C saatiin myös viikoilla 17, 18, 24, 25, 28, 29, 31 ja 32. Yli 58 °C asteen lämpötila esiintyi päivittäin yhtäjaksoisesti huhtikuun 16. päivästä aina elokuun 25. saakka. Päiviä jolloin varaajan lämpötila saavutti yli 90 asteen lämpötilan oli yhteensä 75. Elokuun korkein ja samalla vuoden korkein tunnittainen lämpötila 98,3 °C saatiin 21. päivä kello 16-tunnilla.

4.3 Varaajan lämpeneminen

Edellä olevissa simuloinneissa varaajan lämpötila on rajoitettu 95 asteeseen. Simuloinnissa on +/- 4 asteen pumpun sammutus- ja käynnistysautomaatiikka. Kun varaajan lämpötila nousee liian korkeaksi, ohjausautomaatiikka pyrkii syöttämään lämpöä varaajan alempiin kerroksiin. Mikäli varaajan lämpötila siitä huolimatta nousee asetetun rajan $95+4=99$ °C yli, automaatiikka sammuttaa pumpun. Kun varaajan lämpötila laskee alle 91 °C, pumppu käynnistyy uudelleen. Ilman lämpötilan maksimirajoitusta varaajan lämpötila nousisi liian korkeaksi. Simuloinnissa, jossa lämpötilan rajoituslämpötila nostetaan selvästi yli veden kiehumispisteen, esimerkiksi 150 °C, voidaan havaita varaajan ylikuumentuminen ja sitä kautta liian pieni varaajan tilavuus simuloitavaan keräinmäärään nähden.

4.3.1 Yksi keräin, varaaja ilman lämpötilan rajoitusta

Keräimien tuottoarvot on kerätty liitteen 2a-2d mukaisista, mutta kyseisen tapauksen vastaavista simulointituloksista.

Keräimen apertuuripinta-ala on 2,613 m². Varaajan kuukausittainen keskimääräinen maksimilämpötila jää alle 45 °C. Parhaimpana viikkona varaajan lämpötilan keskiarvo kohoaa 58,0 °C. Varaajan lämpötila nousee yli 50 asteen kahtenakymmenenäviitena vuorokautena, joista vain kahtena yli kuusikymmentä astetta. Näiden kahden vuorokauden heinäkuun 27. ja elokuun 2. päivän tunnitaiset keskiarvolämpötilat nousivat lähes 64 °C. Varaaja ei siten vielä lämpene kokonaan.

4.3.2 1,3 keräinelementtiä, varaaja ilman lämpötilan rajoitusta

Keräimien tuottoarvot on kerätty liitteen 2a-2d mukaisista, mutta kyseisen tapauksen vastaavista simulointituloksista.

Keräimien yhteenlaskettu apertuuripinta-ala on 3,397 m². Tämä vastaa hyvin nyrkkisäännön mukaista neliömäärää 3,4 m², kun varaajan tilavuus on 340 litraa. Tällä keräinpinta-alalla, lämpötilat saatiin hyvin nousemaan huhtikuusta syyskuuhun yli +30 °C, mutta tammikuusta maaliskuuhun ja lokakuusta vuoden loppuun saakka, varaajan kuukauden keskimääräinen lämpötila jäi yleisesti alle 20 °C. Varaajan kokovuoden keskilämpötilaksi saadaan 28,1 °C. Kesä-heinäkuussa varaajaan saatiin jo yli 50 asteen kuukausittaisia lämpölukemia. Parhaimpana viikkona viikolla 31, saadaan varaajan viikon keskilämpötilaksi 77,6 °C. Elokuun toisena päivänä varaajan keskilämpötilaksi saadaan 81,0 °C. Tunnittainen maksimi lämpötila 85,2 °C, osuu elokuun toiselle päivälle kello 17.00 tunnille.

4.3.3 1,5 keräinelementtiä, varaaja ilman lämpötilan rajoitusta

Keräimien tuottoarvot on kerätty liitteen 2a-2d mukaisista, mutta kyseisen tapauksen vastaavista simulointituloksista.

Keräimien yhteenlaskettu apertuuripinta-ala on 3,920 m². Nyt keräinpinta-ala on nyrkkisäännön mukaista neliömäärää 15% korkeampi ja varaajan tilavuus on edelleen 340 litraa. Tällä keräinpinta-alalla lämpötilat saatiin hyvin nousemaan huhtikuusta syyskuuhun yli +35 °C, mutta tammikuusta maaliskuuhun ja lokakuusta vuoden loppuun saakka, varaajan kuukauden keskimääräinen lämpötila jäi vielä yleisesti alle 20 °C. Varaajan kokovuoden keskilämpötilaksi saadaan 31,2 °C. Touko-elokuussa varaajaan saatiin jo yli 55 asteen kuukausittaisia lämpölukemia. Parhaimpana viikkona viikolla 31, saadaan varaajan viikon keskilämpötilaksi 87,0 °C. Elokuun toisena päivänä varaajan keskilämpötilaksi saadaan 90,7 °C. Tunnittainen maksimilämpötila 95,1 °C, osuu elokuun toiselle päivälle kello 17.00 tunnille.

4.3.4 1,7 keräinelementtiä, varaaja ilman lämpötilan rajoitusta

Keräimien tuottoarvot on kerätty liitteen 2a-2d mukaisista, mutta kyseisen tapauksen vastaavista simulointituloksista.

Keräimien yhteenlaskettu apertuuripinta-ala on 4,442 m². Nyt keräinpinta-ala on nyrkkisäännön mukaista neliömäärää 30% korkeampi ja varaajan tilavuus on 340 litraa. Tällä keräinpinta-alalla lämpötilat saatiin hyvin nousemaan huhtikuusta syyskuuhun yli +40 °C, mutta tammikuusta maaliskuuhun ja lokakuusta vuoden loppuun saakka, varaajan kuukauden keskimääräinen lämpötila jäi vielä yleisesti alle 20 °C. Varaajan kokovuoden keskilämpötilaksi saadaan 34,2 °C. Touko-elokuussa varaajaan saatiin jo yli 60 asteen kuukausittaisia lämpölukemia. Parhaimpana viikkona, viikolla 31, saadaan varaajan viikon keskilämpötilaksi 94,4 °C. Elokuun toisena päivänä varaajan keskilämpötilaksi saadaan 98,2 °C. Tunnittainen maksimi lämpötila 102,5 °C, osuu elokuun toiselle päivälle kello 16.00 tunnille.

4.3.5 Kaksi keräintä, varaaja ilman lämpötilanrajoitusta

Keräimien tuottoarvot on kerätty liitteen 2a-2d mukaisista, mutta kyseisen tapauksen vastaavista simulointituloksista.

Keräimien yhteenlaskettu apertuuripinta-ala on 5,226 m². Simuloitaessa kahdella keräimellä havaitaan, että kuukausittainen keskiarvolämpötila kipuaa 76,5 °C. Viikon keskiarvolämpötila viikolla 31 on jo 13,2 °C. Varaajan lämpötila nousee yli sadan asteen ensimmäisen kerran 9.5 kello 14.00 ja pysyy yli sadan asteen myös öisin, laskien alle sadan asteen vasta iltapäivästä 13.5. Toinen ylitys alkaa 26.7 kello 15.00 kestäen lähes yhtäjaksoisesti kahdeksan vuorokautta aina 4.8 kello 02.00 saakka. Jälkimmäisen jakson varaajan lämpötilan keskiarvoksi tuli 96,3 °C. Korkein tunnin keskilämpötila on 111,8 °C, ja osuu elokuun toiselle päivälle kello 16.00 tunnille.

4.3.6 Kolme keräintä, varaaja ilman lämpötilanrajoitusta

Keräimien tuottoarvot on kerätty liitteen 2a-2d mukaisista, mutta kyseisen tapauksen vastaavista simulointituloksista.

Keräimien yhteenlaskettu apertuuripinta-ala on 7,839 m². Simuloitaessa kolmella keräimellä ja varaajan lämpötilan rajoitin nostettuna 150 °C, havaitaan selvästi varaajan yli kuumeneminen. Touko-, kesä- ja heinäkuussa varaajaan saadaan kuukausien keskimääräiset lämpötilat jo lähes sataan asteeseen. Viikoilla 18-20, 24-25 ja 30-32 viikon keskilämpötilat ovat jo reilusti yli sadan asteen, viikolla 31 lähes 120 °C. Vuorokauden korkein keskilämpötila 123,6 °C saavutetaan 2. elokuuta. Tunnittainen huippuarvo 129,0 °C saadaan yllättäen varaajan alimpaan kerrokseen 27. heinäkuuta kello 16-tunnilla, jolloin koko varaajan keskiarvolämpötila on 128,1 °C.

4.4 Valitulle keräinpinta-alalle sopiva varaajan koko

Lukittaessa keräimien lukumääräksi neljä, maalämpöpumppuun valmiiksi integroitu 340 litran varaajan koko ei enää riitä, vaan tarvitaan suurempi varaaja tai tuotettu ylilämpö täytyy hukata jonnekin. Vaihtoehtoja on kolme. Vaihtoehdossa 1. hukataan tuotettu ylilämpö esimerkiksi uima-altaan tai maalämpökaivon lämmitykseen. Maalämpökaivosta lämpö voidaan ottaa käyttöön kun aurinkolämpöjärjestelmän tuottama lämpöteho ei enää riitä. Vaihtoehdossa 2, lisätään integroidun varaajan rinnalle toinen varaaja. Vaihtoehdossa 3, poistetaan integroitu varaaja käytöstä ja

hankitaan yksi suurempi varaaja. Tässä työssä perehdytään vaihtoehdon kolme mukaiseen ratkaisuun. Aurinkolämpöjärjestelmissä käytettävän vesipohjaisen lämmönsiirtonesteen, propyleeniglykolin, suositeltu korkein käyttölämpötila on 200 °C ja alin käyttölämpötila -25 °C. Lämmönsiirtonesteeseen on lisätty suoja-aineita korroosiota vastaan. Aurinkokeräimissä lämpötila voi kuumina hellepäivinä hyvinkin nousta yli 150 °C. Varaajan lämpötila pyritään pitämään alle 100 °C, jotta se ei kiehuisi. Varaaja voidaan mitoittaa niin suureksi, että se ei kiehu keräimiltä saatavasta lämpötehosta. Varaajaan syötettävää lämpöä voidaan myös rajoittaa ohjauksella ja tuotettu yllämpö ohjata esimerkiksi lämpökaivoon.

4.4.1 Neljä aurinkokeräintä, 500 litran erillinen varaaja

Keräimien tuottoarvot on kerätty liitteen 2a-2d mukaisista, mutta kyseisen tapauksen vastaavista simulointituloksista.

Keräimien yhteenlaskettu apertuuripinta-ala on 10,452 m². Simuloinnin tuloksista nähdään, että varaaja ylikuumenee. Touko-, kesä- ja heinäkuussa varaajan kuukauden keskilämpötilat nousevat yli 100 °C. Viikolla 31, varaajan viikon keskilämpötila on lähes 125 °C. Elokuun toisena päivänä varaaja saavuttaa korkeimman vuorokautisen keskilämpötilan 127,9 °C. Ilman lämpötilan rajoitusta varaajan lämpötila nousee heinäkuun lopun ja elokuun alun huipputunteina jopa yli 130 °C. Varaajan koko on siten reilusti alimitoitettu, jos lämpöä ei voida hukata muualle.

4.4.2 Neljä aurinkokeräintä, 2000 litran erillinen varaaja

Keräimien tuottoarvot on kerätty liitteen 2a-2d mukaisista, mutta kyseisen tapauksen vastaavista simulointituloksista.

Keräimien yhteenlaskettu apertuuripinta-ala on 10,452 m². Kuukauden keskilämpötilat jäävät alle 85 °C. Viikoittaiset keskilämpötilat kohoavat maksimissaan 99,9 °C. Ainoastaan kolmena vuorokautena vuodessa varaajan vuorokauden keskilämpötila kohoaa yli sadan asteen. Tunnittaisia ylityksiä on

kaikkiaan 107 tuntina. Korkein simuloitu lämpötila 106,3 °C esiintyi 2. elokuuta kello 16. tunnilla. Kaikkina vuosina varaajan lämpötila tuskin saavuttaa 100 °C.

4.4.3 Neljä aurinkokeräintä, 2500 litran erillinen varaaja

Keräimien tuottoarvot on kerätty liitteen 2a-2d mukaisista, mutta kyseisen tapauksen vastaavista simulointituloksista.

Keräimien yhteenlaskettu apertuuripinta-ala on 10,452 m². Kaikkien kuukausien keskilämpötilat jäävät alle 83 °C. Viikoittaiset keskilämpötilat kohoavat maksimissaan 95,1 °C. Korkein vuorokautinen keskilämpötila 98,7 °C esiintyy elokuun 3. Tunnittaisia sadan asteen ylityksiä on vain elokuun 2. päivänä kaikkiaan kuutena iltapäivän kello 14. jälkeisenä tuntina. Korkein simuloitu lämpötila 101,4 °C esiintyi 2. elokuuta kello 16. tunnilla. Kaikkina vuosina varaajan lämpötila tuskin saavuttaa 100 °C. Joinakin vuosina auringonpaistetta saattaa olla runsaasti ja varaajan lämpötila voi kohota yli sadan asteen.

4.4.4 Neljä aurinkokeräintä, 2750 litran erillinen varaaja

Keräimien tuottoarvot on kerätty liitteen 2a-2d mukaisista, mutta kyseisen tapauksen vastaavista simulointituloksista.

Keräimien yhteenlaskettu apertuuripinta-ala on 10,452 m². Kuukauden keskilämpötilat saavuttavat korkeimmillaan 81,2 °C. Viikoittaiset keskilämpötilat kohoavat maksimissaan 93,0 °C. Vuorokautinen maksimi keskilämpötila on 96,8 °C. Myös tunnittainen korkein keskilämpötila jää 99,3 °C. Kaikkina vuosina varaajan lämpötila tuskin saavuttaa 100 °C. Joinakin vuosina auringonpaistetta saattaa olla runsaasti ja varaajan lämpötila saattaa kohota yli sadan asteen useina päivinä.

4.5 Ostoenergiankulutus

Vertailtaessa ostoenergioita eri maalämpö- ja aurinkojärjestelmien yhdistelmillä huomataan, että saatavat energiansäästöt ovat aika marginaaliset. Myös aurinkoenergian tuottaminen lisää energiankulutusta, koska pumput ja ohjauslaitteistot vaativat energiaa toimiakseen (taulukko 2.). Vertailtaessa ostoenergioita pelkästään lämmitysenergiantuotossa, saadaan erot eri järjestelmäyhdistelmien välillä selvemmiksi. Ero aurinkosähköjärjestelmän hyväksi korostuu suuremmilla paneelimäärillä (taulukko 3.).

Taulukko 2. Ostoenergioiden kulutus eri lämmitysjärjestelmillä.

	Maalämpö (LVV-340L)	Maalämpö + aurinkolämpö (keräin 3,91m ² , LVV-340L)	Maalämpö + aurinkolämpö (keräin 10,5m ² , LVV-2750L)	Maalämpö + aurinkosähkö (paneeli 3,91m ² , LVV- 340L)	Maalämpö + aurinkosähkö (paneeli 10,5 m ² , LVV-340L)
Kokonaisenergia, käytetty (kWh)	13672	13135	12936	13239	11993
Ostoenergian kulutus (kWh)	8043	7727	7611	7788	7056
Sähkö Fortum, vakaa vesi 100%					
- energia, perusmaksu 4,02 e/kk x 12kk	48,24	48,24	48,24	48,24	48,24
- energia, käyttömaksu (€/kWh)	0,0498	0,0498	0,0498	0,0498	0,0498
Sähkönsiirto Caruna, yleissähkö 3x25A					
- siirto, perusmaksu 15,67 €/kk x 12kk	188,04	188,04	188,04	188,04	188,04
- siirto, käyttömaksu (€/kWh)	0,0295	0,0295	0,0295	0,0295	0,0295
- siirto, verot 1 lk, (€/kWh)	0,027937	0,027937	0,027937	0,027937	0,027937
Ostoenergia yhteensä €/vuosi, sis. alv.24%	1098,8	1064,9	1052,5	1071,4	992,9

Taulukko 3. Lämmityksen ostoenergioiden kulutus lämmitysjärjestelmissä.

	Maalämpö (LVV-340L)	Maalämpö + aurinkolämpö (keräin 3,91m ² , LVV-340L)	Maalämpö + aurinkolämpö (keräin 10,5m ² , LVV-2750L)	Maalämpö + aurinkosähkö (paneeli 3,91m ² , LVV- 340L)	Maalämpö + aurinkosähkö (paneeli 10,5 m ² , LVV-340L)
Kokonaisenergia, lämmitys (kWh)	7646,3	7646,3	7646,3	7948	7938,5
Aurinkoenergian tuotto (kWh)	0	-536,2	-737,9	-733,6	-1969,9
Lämmitysenergia yhteensä (kWh)	7646,3	7110,1	6908,4	7214,4	5968,6
Sähkö Fortum, vakaa vesi 100%					
- energia, perusmaksu 4,02 e/kk x 12kk	48,24	48,24	48,24	48,24	48,24
- energia, käyttömaksu (€/kWh)	0,0498	0,0498	0,0498	0,0498	0,0498
Sähkön siirto Caruna, yleissähkö 3x25A					
- siirto, perusmaksu 15,67 €/kk x 12kk	188,04	188,04	188,04	188,04	188,04
- siirto, käyttömaksu (€/kWh)	0,0295	0,0295	0,0295	0,0295	0,0295
- siirto, verot 1 lk, (€/kWh)	0,027937	0,027937	0,027937	0,027937	0,027937
Ostoenergia yhteensä €/vuosi, sis. alv.24%	1056,2	998,7	977,1	1009,9	876,3
Säästö €/vuosi, sis alv.24%		57,5	79,1	46,3	179,9

5 JOHTOPÄÄTÖKSET JA POHDINTA

5.1 Auringon lämpösäteily

Tässä yhdistetyssä hybridijärjestelmässä maalämmöllä tuotetaan tarvittava lämpö varaajaan kun aurinkolämmityksen kapasiteetti ei enää riitä. Pääosin tämä tarkoittaa aikaa lokakuusta maaliskuun loppuun. Myös muutamia päiviä huhtikuusta syyskuuhun voi esiintyä. Tämä koskee erityisesti huhtikuuta ja elokuun loppua. Aurinkolämmön tuotto putoaa jyrkästi syyskuussa, toisin kuin keväällä, jolloin auringon lämpösäteilyn kannalta hyviä ja huonoja päiviä esiintyy peräjälkeen toistuvasti. Myös vuosittaisia eroja on runsaasti. Auringon lämpösäteilyn kannalta parhaat lämmönkeräysajat ovat huhtikuun keväisestä auringonpaisteesta elokuun alkupäiviin saakka. Jos keräimien pinta-ala on mitoitettu liian suureksi, jo toukokuusta aina elokuun alkuun, varaajan lämpötilat voivat kohota yli sadan asteen ja varaaja sekä aurinkolämmitysjärjestelmä voivat vaurioitua, mikäli tuotettua yllilämpöä ei kyetä käyttämään tai hukkaamaan mihinkään.

5.2 Aurinkolämpöjärjestelmän liitettävyys

Aurinkolämpöjärjestelmän liittäminen suoraan maalämpöpumpun integroituun varaajan on mahdotonta, koska varaajassa täytyisi olla oma aurinkolämpökierukka aurinkolämmitystä varten, Ekowell EVT-750 maalämpöpumpussa sellaista ei ole. Aurinkolämpöjärjestelmässä lämmönsiirtoneste on erilaista kuin maalämpöpumpun lämmönsiirtoneste, eikä niitä saa sekoittaa keskenään. Toinen vaihtoehto olisi käyttää erillistä levylämmönsiirrintä joka kytketään maalämpöpumpun vesisäiliön yhteisiin. Yhteyspisteet täytyy rakentaa, koska siellä ei sellaisia ole valmiina. Levylämmön siirrin tarvitsee erillisen kiertovesipumpun ja ohjauksen aurinkolämmitysjärjestelmästä. Kolmas vaihtoehto on käyttää erillistä varaajaa, jota varataan aurinkolämpöjärjestelmällä. Aurinkolämmöllä lämmitetty vesi johdetaan lämpöpumpun kautta, joka ei lämmitä vettä, jos vesi on jo tarpeeksi lämmintä aurinkovaraajasta saapuessa. (Viertola, 20015.)

5.3 Lisävaraajan tarve

Maalämpöpumppuun integroidun varaajan tilavuus on 340 litraa. Pumppuun voidaan siten kytkeä esimerkkinä olevia keräimiä yksi tai kaksi pienempää tai heikkotehoisempaa aurinkokeräintä. Varaajan lämpövaraukseen simuloiduissa tapauksissa esimerkkikeräimillä riittää yksi keräin, kahdella keräimellä varaaja kuumenee jo liikaa, ellei tuotettua yllämpöä kyetä hukkaamaan mihinkään. Useampi keräin vaatii ehdottomasti erillisen varaajan tai ylimäärä lämpöä täytyy johtaa esimerkiksi maalämpökaivoon. Ylijäämä lämmön johtaminen porakaivoon vaatii erillisen lämmönsiirtimen. Jos lämpökaivoa voidaan käyttää ylijäämälämmön varastointiin, aurinkokeräimet voidaan mitoittaa esimerkiksi keskimääräiselle huipputeholle huhtikuusta elokuun loppuun. Tuotettua ylijäämälämpöä voidaan siten hyödyntää lämmityskaudella lämpökaivosta maalämpöpumpun avulla. Teknisen tilan ahtaus voi rajoittaa mahdollisen lisävaraajan kokoa. Varaajien hinnat ovat aika korkeat ja se vie siten ison osan aurinkolämpöjärjestelmän kustannuksista.

5.4 Aurinkolämpöjärjestelmän hyödynnettävyys lämmityksessä

Aurinkolämmön hyödyntäminen on tehokasta kuutena kuukautena vuodesta. Etelä-Suomeen auringon lämpösäteilyä tulee ympäri vuoden, mutta talviaikaan auringon lämpösäteilyä keräimille saadaan niukasti. Joulukuun paras säteilyintensiteetti saatiin talvipäivän seisauksena, kun simuloinnin pohjana käytettiin vuoden 2012 ilmastoaineistoa.

Koko rakennuksen lämmittäminen aurinkolämmön avulla on mahdollista edullisissa olosuhteissa. Suomessa auringon lämpöä riittää huhtikuulta aina elo-syyskuulle saakka. Aurinkolämmitysjärjestelmällä ei siten pystytä kattamaan koko vuoden lämmitysenergiatarvetta vaan aurinkolämmitysjärjestelmä toimii tukilämmitysjärjestelmänä. Aurinkopaneelit ja aurinkokeräimet ovat erittäin hyviä ilmaisenergian lähteitä. Kesäaikaan huhtikuusta elo-syyskuuhun aurinkolämmityksellä voidaan helposti tuottaa kaikki tarvittava lämmitysenergia.

Koska vuodet ovat keskenään erilaisia ja auringon lämpösäteilyn määrä vaikuttaa suoraan aurinkojärjestelmän energiantuottoon, järjestelmän mitoittaminen täytyy tehdä kulutukseen perustuvilla arvioilla. Mitoittaminen tulee tehdä, jotta lämmitysjärjestelmästä tulisi pitkäikäinen ja toisaalta hybridi järjestelmissä, ei rikota päälämmitysjärjestelmää.

5.5 Integroidun varaajan koolle sopiva keräinpinta-ala

Maalämpöpumppuun integroidulle 340 litran varaajalle sopivaksi keräinmääräksi saatiin 1,5 keräintä, jota vastaa keräimen apertuuripinta-ala 3,92 m². Varaajan lämpövaraukseen esimerkkipaneeleilla riittää siten yksi keräin, kahdella keräimellä varaaja kuumenee jo liikaa. Useampi keräin vaatii ehdottomasti erillisen varaajan. Toinen vaihtoehto olisi käyttää erilaisia keräimiä, joilla aurinkolämpöjärjestelmän tuotto ja varaajan tilavuus saadaan paremmin vastaamaan toisiaan tai hukata tuotettu ylilämpö jonnekin.

5.6 Keräinalaan sovitettu varaajan koko

Neljän keräimen 10,5 m² yhteispinta-alaan parhaiten sopivaksi varaajan tilavuudeksi saatiin 2,75 m³ kokoinen varaaja. Tämä on "nyrkkisääntöä" huomattavasti suurempi koko. Nyrkkisäännön mukaisesti päädyttäisiin noin 1,05 m³ varaajaan. Luvun 4.4 tuloksista huomataan, että 1,05 m³ varaaja ylikuumentuu herkästi. Tämä vaatisi tuotetun ylilämmön johtamista esimerkiksi maalämpökaivoon. Suuremmalla keräinalalla tuotettu ylilämpö saadaan otettua käyttöön lämmityskaudella. Lämpimämpi maalämpöjärjestelmän keruuneste parantaa pumpun hyötysuhdetta. Tämä ratkaisu parantaa siten hybridijärjestelmän kokonaistaloudellisuutta.

5.7 Pohdintaa ja jatkotutkimusaiheita

Suomessa aurinkolämmön ja aurinkosähkön tarve on pimeän ja kylmän talvikauden aikana suurimmillaan. Aurinkosähkön ja -lämmön tuotto on silloin pienimmillään. Tarve ja tuotto eivät siten kohtaa toisiaan. Talvikausina aurinkolämpöä voidaan hyödyntää korkeintaan esilämmityksessä. Keväästä syksyyn, sen sijaan kaikki käyttövesi ja myös rakennusten lämmitys onnistuu hyvin aurinkolämmöllä jos varaajan koko on riittävä.

Kesällä energiaa kuluu rakennusten tuuletukseen ja jäädytykseen. Kesäisin kulutushuippujen aikaan kello 8.00 - 16.00 välillä, sähköpörssin tuntihinnat ovat noin 6 - 7 -kertaisia verrattuna vuorokauden muihin tunteihin. Samaan aikaan aurinkopaneelien ja aurinkokeräinten tuotto on parhaimmillaan. (Auvinen, 2015.).

Työn keskeisenä tuloksena löydettiin maalämpöjärjestelmään integroidulle 340 litran varaajalle sopivaksi keräinpinta-alaaksi 3,92 m². Valitulle neljän keräimen esimerkkipaketille, yhteisalaltaan 10,45 m², saatiin varaajan tilavuudeksi 2750 litraa, kun ylilämpöä ei kyetty hukkaamaan mihinkään. Rahalliset vuosisäästöt eri lämmitysjärjestelmäyhdistelmissä, verrattuna pelkkään maalämpöjärjestelmään, jäivät pieniksi. Noin 50 - 100 € säästö vuositasolla tekee tämän tyyppisen aurinkolämpöinvestoinnin taloudellisesti kannattamattomaksi. Kymmenen vuoden takaisinmaksuajalla investoitava järjestelmä ei saisi maksaa yli 500 €.

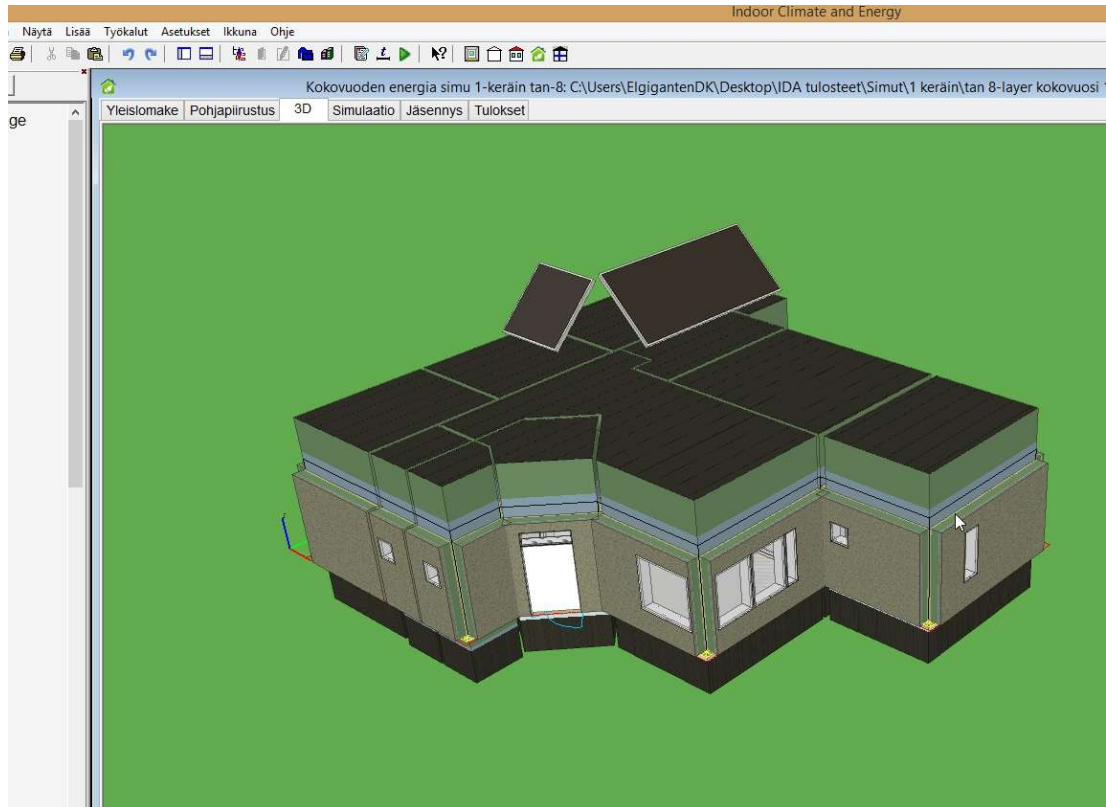
Aurinkolämpöjärjestelmien keskimääräinen investointikustannus pienissäkin järjestelmissä on jo yli 3000 €. Mikäli yllämpöä pystytään hyödyntämään maalämpökaivossa, uima-altaassa tai kasvihuoneessa tai jossakin muussa, investointi saattaa muuttua taloudellisesti kannattavaksi.

Edellä mainitussa tapauksessa varaajan koko on pienempi ja varaajan suhteellinen käyttöaika suurempi. Myöskään varaajan ylikapasiteettia ei tarvitse turhaan lämmittää muilla keinoin talvikausina. Lisäksi maalämmön tuotto parantunee maasta saatavan korkeamman lähtölämmön vuoksi. Järjestelmän kokonaishyötysuhde on siten todennäköisesti korkeampi ja investointina kannattavakin. Tämä vaatii kuitenkin lisätutkimuksia. Muita lisätutkimisen aiheita voisi olla integroidun varaajan lisänä toinen varaaja joiden yhteistä varauskykyä ja lämmön kehittymistä tutkittaisiin. Lisäksi voisi tutkia eri ilmasuuntiin ja asennuskulmiin suunnattujen keräimien tai keräinryhmien yhteistuottoa. Aurinkolämpöjärjestelmästä tulevan yllämpöä johtamista maalämpökaivoon ja sieltä näin saatavia lämpötehoja voisi myös tutkia ja verrata niitä tavanomaisen maalämmön tuottoon ilman aurinkovarausta.

Näiden tulosten valossa maalämpöjärjestelmään ei kannattane liittää aurinkolämpöjärjestelmää. Kannattavampaa olisi käyttää aurinkosähköjärjestelmää tuottamaan sähköä paitsi piensähkölaitteille myös maalämpöpumpulle jota voidaan käyttää myös jäähdytykseen. Aurinkosähköjärjestelmä tulisi mitoittaa oman kesäaikaisen vähimmäiskulutuksen mukaan, jotta kaiken tuotetun energian voisi itse kokonaisuudessaan käyttää. Aurinkosähköjärjestelmää on helppo laajentaa sitten kun syöttötariffit muuttuvat pientuottajalle suotuisiksi.

5.8 Huomioita simulointiohjelmistosta

IDA ICE ja EQUA simulointiohjelmit ovat monipuolisia ja räätälöitävissä monenlaisia tutkimusongelmia varten. Ohjelmien monipuolisuus aiheuttaa siten myös paljon asetusten säätämistä ja tarkisteluja. Ohjelmien perustoiminnot on kohtuullisen helppo oppia. Asetusten ja valintojen suuri määrä vaikeuttaa ohjelman



Kuva 19. Simuloitu rakennus, IDA ICE -ohjelma.

tekemien laskelmien ja saatujen tulosten oikeanlaista hahmottamista ja tarkistamista. Jotkin tehdyt valinnat voivat huomaamatta korvata jonkin aikaisemmin tehdyn asetuksen, eikä ohjelma ilmoita siitä mitenkään. Joistakin asetusarvoista puuttuvat yksiköt, mutta asiaan perehtynyt tietää ne. Kun simuloitava kohde on mallinnettu tai tuotu esimerkiksi cad-ohjelmasta ja tehty muutamia asetuksia, ohjelmalla voidaan simuloida helposti ja kohtuullisen nopeasti monenlaisia tutkimusongelmia ja -tapauksia eri asetusvaihtoehdoilla. Ohjelman täydellinen hallinta vaatii hieman perehtyneisyyttä paitsi itse ohjelmaan myös rakennusfysiikkaan ja fysiikkaan yleensä.

LÄHTEET

Ant Energi Sistemleri www-sivut 2015. 'Parabolik Oluk Tipi Güneş Kollektörleri'. Viitattu 18.5.2015. <http://www.antenerjisistemleri.com.tr>

Aurinkotori Oy, Solar Viatorum www-sivut 2015. 'Mitoittaminen ei ole vaikeaa salatiedettä'. Viitattu 16.8.2015.

Auvinen, K., 2015. 'Perusteita investoida aurinkoenergiaan.' Viitattu 10.7.2015. http://www.finsolar.net/?page_id=1553

China Sunpark New Energy Co.,Ltd. www-sivut 2015a. 'Non Pressure Solar Water Heater'. Viitattu 17.5.2015. http://www.chinasunpark.com/images/up_images/20141231224952.jpg

China Sunpark New Energy Co.,Ltd. www-sivut 2015b. 'Non Pressure Solar Water Heater'. Viitattu 17.5.2015. <http://www.chinasunpark.com/images/image/20141231225239433943.jpg>

China Sunpark New Energy Co.,Ltd. www-sivut 2015c. 'Closed Loop Solar Water Heating System'. Viitattu 17.5.2015. <http://www.chinasunpark.com/images/image/20141231211954995499.jpg>

Danko 2014. 'At Ivanpah Solar Power ...'. Viitattu 18.5.2015. <http://breakingenergy.com/2014/10/29/at-ivanpah-solar-power-plant-energy-production-falling-well-short-of-expectations/>

Energiateollisuus ry www-sivut 2015a. 'Aurinkoenergia'. Viitattu 16.5.2015. <http://energia.fi/energia-ja-ymparisto/energialahteet/aurinkoenergia>

Energiateollisuus ry www-sivut 2015b. 'Aurinkopaneeli'. Viitattu 16.5.2015. <http://energia.fi/energia-ja-ymparisto/energialahteet/aurinkoenergia>

Ethan Miller/Getty 2015. 'The World's Largest Solar ...'. Viitattu 18.5.2015. <http://www.buzzfeed.com/scottybryan/the-worlds-largest-solar-power-planet-looks-absolutely-majestic#.sbqWkjl4B>

European Solar Thermal Industry Federation (ESTIF) 2014, 11. 'Solar Thermal Markets in Europe -Trends and Market Statistics 2013'. Viitattu 27.6.2015. http://www.estif.org/fileadmin/estif/content/market_data/downloads/solar_thermal_markets2013_v01.pdf

EQUA Simulation Finland Oy www-sivut 2015. 'IDA Indoor Climate and Energy'. Viitattu 27.5.2015. <http://www.equa.se/fi/ida-ice>

Haakana, T. 2015a. 'Aurinkosähkön yleistymistä ei enää estä mikään'. Satakunnan Kansa 26.7.2015.

- Haakana, T. 2015b. 'Aurinkosähkön yleistymistä ei enää estä mikään'. Satakunnan Kansa 26.7.2015.
- Hirvonen, J. 2015. 'Suomessa jo 700.000 lämpöpumppua ...'. Viitattu 14.5.2015. <http://www.sulpu.fi/uutiset>
- Ilmatieteenlaitos www-sivut 2015a. 'Testivuosien aluejakokartta.' Viitattu 7.7.2015. <http://ilmatieteenlaitos.fi/>
- Ilmatieteenlaitos www-sivut 2015b. 'Auringon kokonaissäteilyenergia eri suuntaisille pinnoille.' Viitattu 7.7.2015. <http://ilmatieteenlaitos.fi/>
- Kallio, A. 2014. 'Säättövoimaa Suvilahden aurinkovoimalasta'. Viitattu 10.7.2015. <http://blogi.helen.fi/suvilahden-aurinkovoimalasta-saatovoimaa/>
- Lindfors, J. 2006. 'Energiakriisi vuonna 1973'. Viitattu 11.5.2015. <http://yle.fi/aihe/artikkeli/2006/09/08/energiakriisi-vuonna-1973>
- Mikkonen, L. 2014. 'Passiivinen aurinkoenergia'. Viitattu 16.5.2015. <http://www.tulevaisuudentalot.fi/energiansaastoa-passiivisella-aurinkoenergialla/>
- Motiva Oy www-sivut 2015a. 'Verkkoon liitetty aurinkosähkjärjestelmä'. Viitattu 17.5.2015. <http://www.motiva.fi>
- Motiva Oy www-sivut 2015b. 'Vedenkulutus'. Viitattu 15.4.2015. http://www.motiva.fi/koti_ ja_ asuminen/taloyhtiot/energiaeksperttitoiminta/tietoja_ energian- ja_ vedenkulutuksesta/vedenkulutus
- Nya Suncore Ab:n www-sivut 2015a. 'Suncore - luftsolångare'. Viitattu 16.5.2015. http://suncore.se/?page_id=1309
- Nya Suncore Ab www-sivut 2015b. 'Suncore - luftsolångare'. Viitattu 16.5.2015. <http://suncore.se/wp-content/uploads/2013/03/system-luftsol-2.jpg>
- Rakentaja.fi www-sivut 2015. 'Oikein mitoitettu lämminvesivaraaja' Viitattu 25.6.2015. http://www.rakentaja.fi/artikkelit/7009/oikein_mitoitettu_lamminvesivaraaja.htm
- Renewable Energy Policy Network for the 21st Century 2007, 26-27. 'Renewables 2007 global status report'. Viitattu 27.6.2015. http://www.ren21.net/Portals/0/documents/activities/gsr/RE2007_Global_Status_Report.pdf
- Sami75 2011. 'Ilmakeräin'. Ilmaisenergia info. Viitattu 16.5.2015. <http://ilmaisenergia.info/foorumi/index.php?action=dlattach;topic=392.0;attach=290;image>
- Savin, H., Repo, P., Von Gastrow, G., Ortega, P., Calle, E., Garín, M. & Alcubilla, R. 2015. 'Black silicon solar cells with interdigitated back-contacts achieve 22.1% efficiency' Article in Natur Nanotechnology issue 18.5.2015, Nature Publishing Group. Viitattu 22.5.2015. <http://www.nature.com/nnano/journal/vaop/ncurrent/full/nnano.2015.89.html>

Seppänen, M. & Seppänen, O. 2010, 211. 'Vedenkulutus'. Rakennusten sisäilmasto ja LVI-tekniikka. 5. painos. Espoo: SIY Sisäilmätieto Oy.

Schultz, C. 2015. 'Danmark bygger gigantisk solcellspark: 239 000 paneler'. Julkaistu 14.8.2015. Viitattu 17.8.2015. http://www.nyteknik.se/nyheter/energi_miljo/

Sosiaali- ja terveysministeriön asetus talousveden laatuvaatimuksista ja valvontatutkimuksista 19.5.2000/461. Viitattu 22.5.2015. <http://www.finlex.fi/fi/laki/ajantasa/2000/20000461>

Suomen lämpöpumpputekniikka Oy www-sivut 2015. 'Tekninen kuvaus'. Viitattu 22.5.2015. <http://www.lampoassa.fi/tuotteet/vsi-mallisto/>

Suomen RakMK D1. 2007, 8-10. Kiinteistön vesi- ja viemärlaitteistot, Määräykset ja Ohjeet 2007. Helsinki: Ympäristöministeriö. Asunto ja rakennusosasto. Viitattu 22.5.2015. http://www.finlex.fi/data/normit/28208-D1_2007.pdf

Suomen RakMK D5. 2007, 10. Rakennuksen energiankulutuksen ja lämmitystehontarpeen laskenta, Määräykset ja Ohjeet 2007. Helsinki: Ympäristöministeriö. Asunto ja rakennusosasto. Viitattu 27.5.2015. <http://www.finlex.fi/data/normit/29520-D5-190607-suomi.pdf>

Viertola, V. 2015. Ekowell Oy. 'Aurinkolämmön liittäminen maalämpöjärjestelmään'. Puhelin konsultaatio 17.8.2015

Welling, R., M. 2014, 3. 'Solar Thermal Markets in Europe -Trends and Market Statistics 2013'. Viitattu 27.6.2015. http://www.estif.org/fileadmin/estif/content/market_data/downloads/solar_thermal_markets2013_v01.pdf

Wikipedia, Vapaa tietosanakirja www-sivut 2015. 'Geoterminen energia'. Viitattu 20.5.2015. http://fi.wikipedia.org/wiki/Geoterminen_energia

Aurinkolämpö

Indoor Climate and Energy 4.62 Käyttöoikeus: IDA40:15OCT/H4N5U (Koelisenssi)

Objekti: Primäärijärjestelmä.Aurinkolämpö

Järjestelmä: C:\Users\ElgigantenDK\Desktop\IDA tulosteet\Simut\1 keräin\tan 8-layer kokovuosi 1 keräin\MLPoff\Kokovuoden energia simu 1-keräin tan-8-MLPoff.idm

Kuvaus:

Periodi: 2014-01-01 - 2014-12-31

Simuloitu: 9.8.2015 13:09:37 [727]

Tallennettu: 9.8.2015 13:53:37

	Muuttujat				
	Keräimeen osunut säteilyteho pinta-alaa kohden, W/m ²	Massavirta, kg/s	Kerätty aurinkolämpö, W	Lämpötila varaajasta, Deg-C	Lämpötila varaajaan, Deg-C
Tammikuu	12.1	0.0	10.4	6.0	-2.2
Helmikuu	46.8	0.0	62.0	7.0	0.1
Maaliskuu	101.5	0.0	158.0	9.7	4.9
Huhtikuu	164.2	0.0	274.7	17.6	14.6
Toukokuu	196.3	0.0	319.1	25.4	23.5
Kesäkuu	183.3	0.0	299.9	26.2	26.2
Heinäkuu	200.5	0.0	340.2	28.8	29.2
Elokuu	155.7	0.0	264.7	24.6	25.4
Syyskuu	135.3	0.0	236.6	19.2	18.2
Lokakuu	40.5	0.0	66.0	9.7	9.4
Marraskuu	17.4	0.0	18.8	6.4	2.7
Joulukuu	11.5	0.0	13.0	6.2	-0.8
keskiarvo	105.7	0.0	172.5	15.6	12.7
keskiarvo*8760.0 h	925744.7	85.3	1510669.2	136826.1	110957.5
min	11.5	0.0	10.4	6.0	-2.2
maks	200.5	0.0	340.2	28.8	29.2

Aurinkolämpö

Indoor Climate and Energy 4.62 Käyttöoikeus: IDA40:15OCT/H4N5U (Koelisenssi)

Objekti: Primäärijärjestelmä.Aurinkolämpö

Järjestelmä: C:\Users\ElgigantenDK\Desktop\IDA tulosteet\Simut\1 keräin\tan 8-layer kokovuosi 1 keräin\MLPoff\Kokovuoden energia simu 1-keräin tan-8-MLPoff.idm

Kuvaus:

Periodi: 2014-01-01 - 2014-12-31

Simuloitu: 9.8.2015 13:09:37 [727]

Tallennettu: 9.8.2015 13:53:37

Viikko	Muuttujat				
	Keräimeen osunut säteilyteho pinta-alaa kohden, W/m ²	Massavirta, kg/s	Kerätty aurinkolämpö, W	Lämpötila varaajasta, Deg-C	Lämpötila varaajaan, Deg-C
1	14.3	0.0	12.9	6.0	-3.5
2	19.2	0.0	25.8	6.4	-1.2
3	13.3	0.0	9.3	5.7	-6.0
4	7.4	0.0	1.8	6.0	-0.2
5	22.1	0.0	25.6	5.8	-2.2
6	35.7	0.0	34.8	5.7	-4.7
7	38.0	0.0	50.6	7.3	1.1
8	54.3	0.0	80.7	8.0	4.3
9	93.0	0.0	145.1	8.0	1.6
10	51.7	0.0	61.5	7.4	1.8
11	60.6	0.0	87.5	8.9	6.0
12	137.2	0.0	224.1	11.5	6.4
13	111.5	0.0	173.4	10.4	6.1
14	116.1	0.0	187.9	13.0	10.5
15	117.1	0.0	193.6	13.2	10.6
16	195.8	0.0	337.2	16.4	13.3
17	231.8	0.0	398.8	24.7	20.5
18	188.6	0.0	305.2	25.7	23.5
19	259.8	0.0	428.1	33.2	29.9
20	209.0	0.0	327.2	26.4	22.7
21	103.8	0.0	170.3	16.2	17.5
22	194.5	0.0	312.6	24.4	22.5
23	174.8	0.0	293.8	22.1	22.4
24	193.3	0.0	312.9	27.8	27.9
25	222.0	0.0	369.9	31.0	30.3
26	171.2	0.0	276.6	25.7	25.9
27	184.4	0.0	309.9	26.7	27.7
28	192.1	0.0	323.8	28.1	28.3
29	161.5	0.0	273.7	25.5	26.7
30	222.6	0.0	390.8	30.4	31.1
31	251.8	0.0	417.0	36.3	34.9
32	212.8	0.0	355.4	30.3	30.1
33	133.6	0.0	226.8	22.7	24.3
34	133.9	0.0	236.4	22.1	23.5
35	101.3	0.0	169.8	17.5	18.5

36	176.1	0.0	310.3	24.2	23.1
37	112.6	0.0	197.6	18.3	19.0
38	100.0	0.0	168.8	16.3	15.8
39	151.8	0.0	270.8	18.6	15.8
40	86.3	0.0	149.0	14.5	15.4
41	55.5	0.0	99.2	11.0	11.6
42	47.5	0.0	75.1	9.8	8.5
43	19.3	0.0	25.2	7.3	6.3
44	11.7	0.0	11.0	6.7	5.5
45	4.4	0.0	2.0	6.1	6.5
46	18.3	0.0	24.2	6.7	5.5
47	15.6	0.0	14.4	6.7	1.8
48	34.7	0.0	39.7	6.3	-3.5
49	1.9	0.0	-0.2	5.9	-0.8
50	9.1	0.0	7.7	6.1	-3.9
51	16.6	0.0	22.5	6.5	1.4
52	14.8	0.0	15.9	6.1	-1.1
53	19.4	0.0	27.8	6.7	1.9
keskiarvo	105.7	0.0	172.5	15.6	12.7
keskiarvo*8760.0 h	925744.7	85.3	1510669.2	136826.1	110957.5
min	1.9	0.0	-0.2	5.7	-6.0
maks	259.8	0.0	428.1	36.3	34.9

Aurinkolämpö

Indoor Climate and Energy 4.62 Käyttöoikeus: IDA40:15OCT/H4N5U (Koelisenssi)

Objekti: Primäärijärjestelmä.Aurinkolämpö

Järjestelmä: C:\Users\ElgigantenDK\Desktop\IDA tulosteet\Simut\1 keräin\tan 8-layer kokovuosi 1 keräin\MLPoff\Kokovuoden energia simu 1-keräin tan-8-MLPoff.idm

Kuvaus:

Periodi: 2014-01-01 - 2014-12-31

Simuloitu: 9.8.2015 13:09:37 [727]

Tallennettu: 9.8.2015 13:53:37

Pvm.	Muuttujat				
	Keräimeen osunut säteilyteho pinta-alaa kohden, W/m ²	Massavirta, kg/s	Kerätty aurinkolämpö, W	Lämpötila varaajasta, Deg-C	Lämpötila varaajaan, Deg-C
2014-01-01	13.9	0.0	6.5	6.5	-2.9
2014-01-02	5.7	0.0	-0.3	6.0	-3.2
2014-01-03	46.2	0.0	58.8	6.1	-7.3
2014-01-04	2.6	0.0	-0.3	5.6	-3.8
2014-01-05	3.3	0.0	-0.2	5.9	-0.1
2014-01-06	2.7	0.0	-0.3	5.9	-1.2
2014-01-07	1.3	0.0	-0.2	5.9	-0.1
2014-01-08	2.4	0.0	-0.2	5.9	1.3
2014-01-09	35.7	0.0	58.7	7.2	3.0
2014-01-10	49.7	0.0	84.0	8.5	3.4
2014-01-11	2.5	0.0	-0.4	6.4	-3.6
2014-01-12	39.7	0.0	38.7	5.0	-11.4
2014-01-13	2.3	0.0	-0.5	5.6	-9.7
2014-01-14	19.3	0.0	-0.6	5.1	-11.2
2014-01-15	2.9	0.0	-0.5	5.2	-8.2
2014-01-16	4.2	0.0	-0.3	5.9	-1.8
2014-01-17	2.9	0.0	-0.3	5.9	-2.6
2014-01-18	3.8	0.0	-0.3	5.9	-1.2
2014-01-19	57.5	0.0	67.6	6.1	-7.4
2014-01-20	8.6	0.0	2.8	5.6	-1.5
2014-01-21	6.6	0.0	-0.3	5.9	-2.5
2014-01-22	9.2	0.0	-0.4	5.9	-6.0
2014-01-23	10.6	0.0	2.4	6.1	1.8
2014-01-24	2.9	0.0	-0.1	6.0	2.3
2014-01-25	11.3	0.0	8.5	6.3	2.9
2014-01-26	2.7	0.0	-0.2	6.0	1.3
2014-01-27	3.5	0.0	-0.2	5.9	0.0
2014-01-28	9.9	0.0	-0.2	5.9	-0.1
2014-01-29	2.8	0.0	-0.1	5.9	2.0
2014-01-30	5.8	0.0	-0.1	5.9	2.1
2014-01-31	1.7	0.0	-0.3	5.9	-1.9
2014-02-01	121.1	0.0	181.0	6.1	-7.5
2014-02-02	10.0	0.0	-0.5	4.9	-10.2
2014-02-03	12.7	0.0	-0.4	5.8	-5.6
2014-02-04	69.6	0.0	84.3	5.9	-7.2

2014-02-05	30.9	0.0	4.0	5.2	-8.3
2014-02-06	106.7	0.0	153.9	5.4	-8.6
2014-02-07	7.1	0.0	-0.3	5.5	-3.7
2014-02-08	8.8	0.0	1.5	6.0	2.0
2014-02-09	14.0	0.0	0.6	6.1	-1.3
2014-02-10	5.8	0.0	-0.1	5.9	3.3
2014-02-11	130.4	0.0	240.7	10.3	6.6
2014-02-12	49.5	0.0	60.6	9.1	2.6
2014-02-13	13.0	0.0	-0.3	6.3	-3.1
2014-02-14	17.3	0.0	7.1	6.5	-0.5
2014-02-15	13.7	0.0	0.0	6.1	-3.7
2014-02-16	36.5	0.0	46.0	7.1	2.6
2014-02-17	155.3	0.0	233.0	7.3	-2.5
2014-02-18	52.0	0.0	87.4	7.0	1.2
2014-02-19	101.1	0.0	191.7	11.7	10.3
2014-02-20	22.6	0.0	13.8	8.5	4.4
2014-02-21	25.4	0.0	32.8	8.2	6.3
2014-02-22	11.0	0.0	0.8	6.5	5.5
2014-02-23	12.6	0.0	5.4	6.5	5.1
2014-02-24	150.0	0.0	248.7	9.6	4.1
2014-02-25	21.8	0.0	-0.4	5.6	-4.7
2014-02-26	30.4	0.0	38.4	6.9	5.3
2014-02-27	19.5	0.0	18.2	7.1	5.8
2014-02-28	60.5	0.0	87.3	8.8	4.2
2014-03-01	186.0	0.0	321.3	9.3	-0.9
2014-03-02	182.7	0.0	302.2	8.6	-2.7
2014-03-03	133.3	0.0	205.7	8.5	-0.6
2014-03-04	30.3	0.0	8.8	7.0	-0.9
2014-03-05	95.5	0.0	143.0	8.6	0.9
2014-03-06	39.3	0.0	35.4	7.8	0.0
2014-03-07	15.1	0.0	-0.1	6.2	2.7
2014-03-08	21.9	0.0	9.9	6.6	4.4
2014-03-09	26.6	0.0	27.7	7.2	5.9
2014-03-10	26.5	0.0	25.5	7.7	5.1
2014-03-11	114.4	0.0	191.9	10.4	7.2
2014-03-12	20.7	0.0	11.5	8.0	5.8
2014-03-13	23.0	0.0	14.2	7.5	5.1
2014-03-14	29.1	0.0	26.1	7.6	5.1
2014-03-15	60.3	0.0	85.2	9.0	5.9
2014-03-16	150.0	0.0	258.1	11.8	7.9
2014-03-17	54.0	0.0	64.0	9.6	6.2
2014-03-18	127.2	0.0	210.5	11.1	6.3
2014-03-19	171.3	0.0	285.0	12.1	6.5
2014-03-20	155.1	0.0	250.6	12.0	7.5
2014-03-21	194.3	0.0	322.0	13.2	7.4
2014-03-22	245.7	0.0	436.8	15.3	8.7
2014-03-23	12.6	0.0	-0.2	7.0	1.9
2014-03-24	32.5	0.0	30.7	7.4	5.8
2014-03-25	36.4	0.0	28.2	7.7	4.2
2014-03-26	46.0	0.0	35.7	8.0	2.9
2014-03-27	228.3	0.0	396.2	12.5	5.4
2014-03-28	201.9	0.0	344.8	12.9	6.7
2014-03-29	157.5	0.0	264.1	12.9	8.4
2014-03-30	81.2	0.0	118.8	11.2	9.6
2014-03-31	246.5	0.0	441.7	17.3	13.2

	208.2	0.0	355.6	17.7	13.4
2014-04-02	71.7	0.0	95.8	11.9	8.8
2014-04-03	191.7	0.0	341.7	17.0	14.9
2014-04-04	25.1	0.0	9.0	9.7	7.6
2014-04-05	39.9	0.0	47.4	9.3	8.4
2014-04-06	29.4	0.0	23.7	8.5	7.5
2014-04-07	22.8	0.0	10.9	7.4	5.6
2014-04-08	248.2	0.0	457.4	16.5	13.3
2014-04-09	208.0	0.0	360.4	18.0	15.0
2014-04-10	66.7	0.0	98.8	13.3	11.0
2014-04-11	196.8	0.0	355.7	16.8	14.2
2014-04-12	48.0	0.0	51.3	11.6	8.3
2014-04-13	29.0	0.0	20.7	8.5	6.6
2014-04-14	33.8	0.0	41.2	8.6	8.3
2014-04-15	265.9	0.0	489.9	18.5	15.8
2014-04-16	242.3	0.0	413.8	19.3	14.3
2014-04-17	67.2	0.0	90.1	12.0	9.5
2014-04-18	287.9	0.0	512.7	18.9	15.2
2014-04-19	186.5	0.0	303.7	16.6	13.0
2014-04-20	287.1	0.0	509.1	20.4	16.8
2014-04-21	282.8	0.0	481.2	22.6	16.7
2014-04-22	131.5	0.0	205.0	18.4	14.4
2014-04-23	172.7	0.0	304.7	17.3	14.7
2014-04-24	273.7	0.0	497.3	24.0	20.5
2014-04-25	275.5	0.0	481.4	29.2	24.5
2014-04-26	266.8	0.0	454.0	31.4	26.0
2014-04-27	219.6	0.0	368.1	29.9	26.1
2014-04-28	137.3	0.0	200.8	26.7	24.8
2014-04-29	114.4	0.0	153.5	22.2	20.8
2014-04-30	294.2	0.0	506.1	26.5	23.0
2014-05-01	261.9	0.0	433.9	30.4	26.2
2014-05-02	183.3	0.0	285.2	26.7	23.5
2014-05-03	98.4	0.0	149.3	21.5	21.1
2014-05-04	230.5	0.0	407.8	25.9	24.8
2014-05-05	260.6	0.0	457.1	30.4	28.7
2014-05-06	215.1	0.0	355.1	30.9	28.6
2014-05-07	224.0	0.0	389.1	31.6	29.8
2014-05-08	277.5	0.0	459.3	33.0	29.8
2014-05-09	284.7	0.0	475.6	35.3	32.9
2014-05-10	284.7	0.0	449.1	36.0	30.9
2014-05-11	271.8	0.0	411.5	35.1	29.0
2014-05-12	271.8	0.0	429.6	34.5	29.1
2014-05-13	190.6	0.0	272.6	31.5	27.7
2014-05-14	162.8	0.0	224.9	26.0	22.5
2014-05-15	150.4	0.0	213.9	21.1	18.5
2014-05-16	202.3	0.0	339.6	21.7	18.9
2014-05-17	222.0	0.0	370.7	23.0	19.3
2014-05-18	263.3	0.0	438.7	26.9	22.6
2014-05-19	52.2	0.0	43.4	17.0	17.1
2014-05-20	30.6	0.0	31.7	11.3	12.7
2014-05-21	104.8	0.0	191.2	14.1	16.4
2014-05-22	198.3	0.0	366.8	22.1	23.6
2014-05-23	33.8	0.0	34.2	15.1	17.2
2014-05-24	78.8	0.0	124.6	13.6	15.4
2014-05-25	228.0	0.0	399.9	20.7	20.5

	151.6	0.0	243.7	20.1	18.5
2014-05-27	212.6	0.0	343.9	24.0	22.4
2014-05-28	129.2	0.0	185.2	21.3	20.5
2014-05-29	243.4	0.0	414.3	24.9	23.5
2014-05-30	282.7	0.0	479.5	29.8	26.6
2014-05-31	285.0	0.0	469.5	32.8	29.5
2014-06-01	56.8	0.0	52.2	17.8	16.6
2014-06-02	182.7	0.0	304.5	21.6	21.4
2014-06-03	256.5	0.0	440.0	26.9	25.3
2014-06-04	51.2	0.0	56.5	18.2	18.4
2014-06-05	115.5	0.0	198.1	17.7	20.3
2014-06-06	62.7	0.0	87.1	16.0	18.0
2014-06-07	272.7	0.0	488.5	23.4	24.1
2014-06-08	282.2	0.0	481.8	30.5	29.1
2014-06-09	274.4	0.0	443.6	33.6	31.1
2014-06-10	284.5	0.0	464.3	35.0	32.0
2014-06-11	229.1	0.0	359.3	33.9	32.3
2014-06-12	104.2	0.0	136.7	24.7	25.8
2014-06-13	91.4	0.0	136.2	19.8	21.5
2014-06-14	106.9	0.0	168.5	20.4	23.2
2014-06-15	262.6	0.0	481.6	27.1	29.3
2014-06-16	183.4	0.0	314.9	26.0	26.3
2014-06-17	212.3	0.0	364.5	29.2	29.2
2014-06-18	213.9	0.0	374.9	31.0	31.5
2014-06-19	247.7	0.0	422.1	32.1	31.3
2014-06-20	275.0	0.0	446.9	34.2	32.0
2014-06-21	282.9	0.0	465.6	35.4	33.2
2014-06-22	138.9	0.0	200.4	28.9	29.0
2014-06-23	174.5	0.0	285.7	28.4	29.1
2014-06-24	238.9	0.0	417.4	30.3	30.8
2014-06-25	73.9	0.0	90.7	21.5	22.9
2014-06-26	202.4	0.0	352.9	24.2	25.0
2014-06-27	199.3	0.0	321.1	27.4	26.6
2014-06-28	161.9	0.0	242.2	25.6	25.1
2014-06-29	147.2	0.0	225.9	22.7	21.9
2014-06-30	114.4	0.0	172.4	21.9	23.3
2014-07-01	179.4	0.0	318.7	24.2	26.6
2014-07-02	215.9	0.0	385.9	27.8	29.0
2014-07-03	75.7	0.0	96.0	21.2	23.5
2014-07-04	285.1	0.0	542.0	29.6	31.6
2014-07-05	263.2	0.0	442.6	33.3	32.6
2014-07-06	157.3	0.0	211.3	28.7	27.1
2014-07-07	203.6	0.0	342.1	28.3	27.3
2014-07-08	131.9	0.0	183.7	25.5	26.4
2014-07-09	197.1	0.0	336.5	27.0	27.0
2014-07-10	203.9	0.0	355.4	27.6	27.9
2014-07-11	256.7	0.0	448.5	32.1	31.6
2014-07-12	171.7	0.0	297.1	27.9	28.5
2014-07-13	179.6	0.0	303.2	28.4	29.5
2014-07-14	95.6	0.0	135.7	24.0	25.2
2014-07-15	219.9	0.0	397.7	25.9	27.3
2014-07-16	114.3	0.0	186.5	23.6	25.2
2014-07-17	103.3	0.0	155.3	22.8	24.9
2014-07-18	217.9	0.0	402.5	25.7	26.6
2014-07-19	284.5	0.0	506.7	32.2	31.8

	95.2	0.0	131.6	24.7	25.5
2014-07-21	119.8	0.0	216.6	21.6	24.8
2014-07-22	78.6	0.0	115.1	20.5	23.6
2014-07-23	273.9	0.0	523.2	27.8	29.5
2014-07-24	246.6	0.0	444.5	32.3	32.1
2014-07-25	282.5	0.0	500.0	35.4	34.7
2014-07-26	268.6	0.0	457.8	36.9	36.5
2014-07-27	288.0	0.0	478.4	38.0	36.4
2014-07-28	221.4	0.0	340.2	35.0	32.2
2014-07-29	278.0	0.0	459.4	35.9	33.0
2014-07-30	233.4	0.0	366.9	34.7	32.1
2014-07-31	274.4	0.0	466.1	35.8	33.9
2014-08-01	263.8	0.0	467.2	37.6	37.9
2014-08-02	274.0	0.0	464.0	38.4	38.2
2014-08-03	217.7	0.0	355.2	36.6	36.8
2014-08-04	178.5	0.0	287.7	32.4	32.7
2014-08-05	117.9	0.0	163.1	26.1	26.9
2014-08-06	240.4	0.0	430.5	28.5	29.8
2014-08-07	222.6	0.0	388.6	29.8	30.2
2014-08-08	216.7	0.0	370.6	30.9	31.5
2014-08-09	269.7	0.0	463.3	32.0	30.4
2014-08-10	243.6	0.0	384.1	32.3	29.7
2014-08-11	77.2	0.0	96.1	22.8	23.0
2014-08-12	150.6	0.0	260.8	23.0	24.5
2014-08-13	249.2	0.0	455.3	28.4	28.4
2014-08-14	90.2	0.0	123.9	23.8	24.5
2014-08-15	137.4	0.0	238.7	21.8	23.9
2014-08-16	82.0	0.0	125.0	18.6	21.8
2014-08-17	148.6	0.0	288.1	20.7	23.6
2014-08-18	212.1	0.0	381.4	25.8	26.2
2014-08-19	222.6	0.0	401.0	28.0	27.7
2014-08-20	59.6	0.0	101.8	19.1	21.2
2014-08-21	211.9	0.0	386.0	24.7	25.5
2014-08-22	112.5	0.0	175.9	23.6	24.9
2014-08-23	56.4	0.0	97.8	17.3	20.1
2014-08-24	62.1	0.0	110.9	16.5	19.3
2014-08-25	60.4	0.0	107.3	15.6	18.8
2014-08-26	65.7	0.0	106.8	14.6	17.1
2014-08-27	173.5	0.0	316.6	19.6	19.9
2014-08-28	53.2	0.0	66.7	15.9	16.6
2014-08-29	173.2	0.0	316.2	19.6	20.1
2014-08-30	107.6	0.0	172.5	19.8	20.0
2014-08-31	75.8	0.0	102.3	17.1	17.7
2014-09-01	246.2	0.0	476.4	23.9	22.7
2014-09-02	232.0	0.0	394.3	27.9	24.4
2014-09-03	238.4	0.0	408.7	29.3	24.4
2014-09-04	156.2	0.0	260.6	25.7	23.0
2014-09-05	175.6	0.0	304.0	26.4	25.4
2014-09-06	40.5	0.0	57.7	17.2	19.8
2014-09-07	144.0	0.0	270.3	19.2	21.5
2014-09-08	106.5	0.0	176.8	19.1	19.5
2014-09-09	98.5	0.0	160.9	17.5	19.0
2014-09-10	61.5	0.0	99.8	15.6	17.3
2014-09-11	181.5	0.0	346.4	20.0	20.5
2014-09-12	117.2	0.0	207.1	19.6	18.2

	85.3	0.0	153.3	16.9	18.8
2014-09-14	137.6	0.0	238.5	19.5	19.4
2014-09-15	212.0	0.0	377.3	23.5	22.0
2014-09-16	73.2	0.0	113.3	18.4	17.3
2014-09-17	36.4	0.0	56.3	14.4	16.1
2014-09-18	55.0	0.0	74.8	13.0	13.4
2014-09-19	114.7	0.0	205.6	14.3	13.5
2014-09-20	174.0	0.0	308.9	17.6	15.1
2014-09-21	35.0	0.0	45.7	12.9	13.1
2014-09-22	195.1	0.0	362.2	18.2	16.8
2014-09-23	122.0	0.0	221.1	16.4	13.4
2014-09-24	180.3	0.0	318.7	18.6	15.0
2014-09-25	200.5	0.0	374.4	20.4	16.9
2014-09-26	181.8	0.0	318.3	22.8	19.7
2014-09-27	148.3	0.0	255.4	20.6	16.5
2014-09-28	34.9	0.0	45.3	13.1	12.5
2014-09-29	188.7	0.0	341.7	17.5	15.7
2014-09-30	86.1	0.0	124.6	16.1	14.6
2014-10-01	92.2	0.0	161.2	15.7	16.2
2014-10-02	40.6	0.0	67.2	13.2	14.5
2014-10-03	122.5	0.0	221.6	15.9	17.5
2014-10-04	18.5	0.0	29.4	11.5	15.0
2014-10-05	55.5	0.0	97.2	12.0	14.0
2014-10-06	176.0	0.0	343.0	17.5	17.1
2014-10-07	6.8	0.0	4.2	9.2	9.4
2014-10-08	34.9	0.0	58.6	9.4	11.5
2014-10-09	45.2	0.0	70.5	10.1	10.1
2014-10-10	21.4	0.0	33.3	9.2	10.4
2014-10-11	75.0	0.0	145.5	11.4	12.7
2014-10-12	29.6	0.0	39.1	10.0	10.2
2014-10-13	91.6	0.0	170.4	12.5	12.9
2014-10-14	41.0	0.0	60.7	10.5	9.9
2014-10-15	71.0	0.0	121.7	11.0	10.3
2014-10-16	65.5	0.0	107.2	10.9	8.6
2014-10-17	31.4	0.0	41.3	9.1	6.1
2014-10-18	13.2	0.0	2.7	7.2	5.6
2014-10-19	18.8	0.0	22.0	7.3	6.0
2014-10-20	10.2	0.0	7.2	7.0	6.4
2014-10-21	4.9	0.0	4.2	6.6	7.7
2014-10-22	21.1	0.0	33.8	7.3	7.8
2014-10-23	5.7	0.0	-0.1	6.2	4.4
2014-10-24	42.9	0.0	75.4	7.9	7.6
2014-10-25	17.6	0.0	13.1	7.8	4.8
2014-10-26	31.5	0.0	41.0	8.2	5.5
2014-10-27	32.8	0.0	49.6	8.6	7.1
2014-10-28	10.6	0.0	9.1	7.5	7.3
2014-10-29	7.6	0.0	-0.1	6.2	4.1
2014-10-30	4.1	0.0	-0.0	6.0	4.9
2014-10-31	16.2	0.0	16.9	6.6	4.4
2014-11-01	4.1	0.0	-0.0	6.0	4.8
2014-11-02	6.5	0.0	1.3	6.1	5.8
2014-11-03	10.8	0.0	6.3	6.4	5.5
2014-11-04	5.0	0.0	0.5	6.1	5.7
2014-11-05	1.2	0.0	0.0	6.0	6.3
2014-11-06	5.7	0.0	6.5	6.4	9.1

	1.5	0.0	0.1	6.0	7.4
2014-11-08	2.2	0.0	-0.0	5.9	5.2
2014-11-09	4.4	0.0	0.9	6.0	6.5
2014-11-10	3.9	0.0	0.0	6.0	6.9
2014-11-11	6.8	0.0	6.3	6.4	7.4
2014-11-12	2.6	0.0	1.7	6.2	8.8
2014-11-13	10.8	0.0	13.0	6.7	6.6
2014-11-14	13.3	0.0	8.9	6.7	3.1
2014-11-15	10.9	0.0	1.3	6.2	2.8
2014-11-16	80.1	0.0	138.1	8.7	2.7
2014-11-17	4.2	0.0	-0.1	6.4	2.6
2014-11-18	9.1	0.0	1.4	6.2	4.1
2014-11-19	25.5	0.0	40.3	7.2	7.1
2014-11-20	13.0	0.0	9.2	7.0	3.2
2014-11-21	33.2	0.0	40.6	7.4	-0.2
2014-11-22	5.2	0.0	-0.3	6.1	-1.3
2014-11-23	18.6	0.0	9.7	6.4	-3.0
2014-11-24	64.1	0.0	88.6	7.1	-4.4
2014-11-25	56.9	0.0	70.3	7.0	-4.1
2014-11-26	3.2	0.0	-0.3	6.1	-2.9
2014-11-27	28.8	0.0	10.8	5.3	-9.0
2014-11-28	72.0	0.0	99.8	6.1	-6.9
2014-11-29	11.9	0.0	9.0	6.1	0.8
2014-11-30	6.2	0.0	-0.1	6.1	1.7
2014-12-01	3.0	0.0	-0.2	5.9	0.5
2014-12-02	0.9	0.0	-0.1	5.9	2.5
2014-12-03	1.0	0.0	-0.1	5.9	3.3
2014-12-04	0.9	0.0	-0.2	5.9	-0.5
2014-12-05	1.4	0.0	-0.3	5.9	-3.4
2014-12-06	3.6	0.0	-0.4	5.9	-3.9
2014-12-07	2.8	0.0	-0.4	5.9	-4.2
2014-12-08	8.7	0.0	0.2	6.0	-3.5
2014-12-09	2.0	0.0	-0.4	5.9	-6.0
2014-12-10	1.7	0.0	-0.4	5.9	-4.6
2014-12-11	6.7	0.0	-0.4	5.9	-6.1
2014-12-12	40.4	0.0	55.5	7.2	-1.4
2014-12-13	1.3	0.0	-0.3	6.1	-3.2
2014-12-14	3.0	0.0	-0.3	5.9	-2.8
2014-12-15	3.6	0.0	-0.2	5.9	1.7
2014-12-16	46.3	0.0	79.8	7.6	4.5
2014-12-17	4.4	0.0	0.6	6.3	2.5
2014-12-18	0.8	0.0	-0.1	5.9	4.4
2014-12-19	22.3	0.0	31.6	6.8	3.7
2014-12-20	2.3	0.0	-0.3	6.1	-1.0
2014-12-21	36.8	0.0	45.8	6.5	-6.3
2014-12-22	52.9	0.0	72.8	6.5	-6.6
2014-12-23	30.4	0.0	34.2	6.6	-5.6
2014-12-24	1.7	0.0	-0.4	5.7	-4.8
2014-12-25	4.3	0.0	-0.1	5.9	2.0
2014-12-26	2.0	0.0	-0.1	5.9	1.9
2014-12-27	2.4	0.0	-0.2	5.9	0.6
2014-12-28	9.7	0.0	5.2	6.2	4.7
2014-12-29	4.9	0.0	-0.1	6.0	3.7
2014-12-30	49.7	0.0	83.9	7.8	2.4
2014-12-31	3.5	0.0	-0.2	6.3	-0.3

	105.7	0.0	172.5	15.6	12.7
keskiarvo*8760.0 h	925744.7	85.3	1510669.2	136826.1	110957.5
min	0.8	0.0	-0.6	4.9	-11.4
maks	294.2	0.0	542.0	38.4	38.2

Aurinkolämpö

Indoor Climate and Energy 4.62 Käyttöoikeus: IDA40:15OCT/H4N5U (Koelisenssi)

Objekti: Primäärijärjestelmä.Aurinkolämpö

C:\Users\ElgigantenDK\Desktop\IDA tulosteet\Simut\1 keräin\tan 8-layer

Järjestelmä: kokovuosi 1 keräin\MLPoff\Kokovuoden energia simu 1-keräin tan-8-MLPoff.idm

Kuvaus:

Periodi: 2014-01-01 - 2014-12-31

Simuloitu: 9.8.2015 13:09:37 [727]

Tallennettu: 9.8.2015 13:53:37

Tunti	Muuttujat (viimeisten tuntien keskiarvot)				
	Keräimeen osunut säteilyteho pinta-alaa kohden, W/m ²	Massavirta, kg/s	Kerätty aurinkolämpö, W	Lämpötila varaajasta, Deg-C	Lämpötila varaajaan, Deg-C
1.1.2014 01:00	0.0	0.0	-0.4	6.2	-4.0
1.1.2014 02:00	0.0	0.0	-0.4	6.2	-4.7
1.1.2014 03:00	0.0	0.0	-0.4	6.1	-5.4
1.1.2014 04:00	0.0	0.0	-0.4	6.1	-6.0
1.1.2014 05:00	0.0	0.0	-0.5	6.1	-6.5
1.1.2014 06:00	0.0	0.0	-0.5	6.1	-7.0
1.1.2014 07:00	0.0	0.0	-0.5	6.0	-7.3
1.1.2014 08:00	0.3	0.0	-0.5	6.0	-7.5
1.1.2014 09:00	1.9	0.0	-0.5	6.0	-7.5
1.1.2014 10:00	5.0	0.0	-0.5	6.0	-7.0
1.1.2014 11:00	23.4	0.0	-0.3	6.0	-2.8
1.1.2014 12:00	74.6	0.0	36.9	6.3	6.3
1.1.2014 13:00	110.3	0.0	82.5	7.2	12.2
1.1.2014 14:00	82.7	0.0	45.5	7.7	9.9
1.1.2014 15:00	31.1	0.0	-0.2	7.6	1.9
1.1.2014 16:00	4.7	0.0	-0.4	7.3	-4.0
1.1.2014 17:00	0.5	0.0	-0.4	7.1	-4.6
1.1.2014 18:00	0.0	0.0	-0.4	6.9	-4.4
1.1.2014 19:00	0.0	0.0	-0.4	6.8	-4.2
1.1.2014 20:00	0.0	0.0	-0.4	6.7	-4.0
1.1.2014 21:00	0.0	0.0	-0.4	6.5	-3.8
1.1.2014 22:00	0.0	0.0	-0.4	6.5	-3.6
1.1.2014 23:00	0.0	0.0	-0.4	6.4	-3.5
2.1.2014 00:00	0.0	0.0	-0.3	6.3	-3.4
2.1.2014 01:00	0.0	0.0	-0.3	6.2	-3.3
2.1.2014 02:00	0.0	0.0	-0.3	6.2	-3.3
2.1.2014 03:00	0.0	0.0	-0.3	6.2	-3.3
2.1.2014 04:00	0.0	0.0	-0.3	6.1	-3.5
2.1.2014 05:00	0.0	0.0	-0.3	6.1	-3.6
2.1.2014 06:00	0.0	0.0	-0.4	6.1	-3.7
2.1.2014 07:00	0.0	0.0	-0.4	6.0	-3.8
2.1.2014 08:00	0.0	0.0	-0.4	6.0	-4.0
2.1.2014 09:00	2.5	0.0	-0.4	6.0	-3.9
2.1.2014 10:00	8.9	0.0	-0.3	6.0	-2.7
2.1.2014 11:00	17.8	0.0	-0.2	6.0	-0.7

2.1.2014 12:00	31.4	0.0	-0.2	6.0	1.8
2.1.2014 13:00	36.4	0.0	-0.1	6.0	3.3
2.1.2014 14:00	26.1	0.0	-0.2	5.9	1.6
2.1.2014 15:00	12.1	0.0	-0.3	5.9	-1.8
2.1.2014 16:00	2.6	0.0	-0.4	5.9	-4.3
2.1.2014 17:00	0.3	0.0	-0.4	5.9	-5.4
2.1.2014 18:00	0.0	0.0	-0.4	5.9	-5.7
2.1.2014 19:00	0.0	0.0	-0.4	5.9	-5.7
2.1.2014 20:00	0.0	0.0	-0.4	5.9	-5.7
2.1.2014 21:00	0.0	0.0	-0.4	5.9	-5.4
2.1.2014 22:00	0.0	0.0	-0.4	5.9	-5.1
2.1.2014 23:00	0.0	0.0	-0.4	5.9	-4.9
3.1.2014 00:00	0.0	0.0	-0.4	5.9	-5.0
3.1.2014 01:00	0.0	0.0	-0.4	5.9	-5.2
3.1.2014 02:00	0.0	0.0	-0.4	5.9	-5.7
3.1.2014 03:00	0.0	0.0	-0.4	5.9	-6.6
3.1.2014 04:00	0.0	0.0	-0.5	5.9	-7.7
3.1.2014 05:00	0.0	0.0	-0.5	5.9	-8.8
3.1.2014 06:00	0.0	0.0	-0.6	5.9	-10.0
3.1.2014 07:00	0.0	0.0	-0.6	5.9	-11.3
3.1.2014 08:00	0.0	0.0	-0.6	5.9	-12.2
3.1.2014 09:00	3.0	0.0	-0.6	5.9	-12.2
3.1.2014 10:00	19.3	0.0	-0.5	5.9	-8.6
3.1.2014 11:00	119.4	0.0	102.1	6.2	3.1
3.1.2014 12:00	281.3	0.0	375.6	7.3	12.2
3.1.2014 13:00	348.5	0.0	535.3	8.5	13.5
3.1.2014 14:00	244.3	0.0	336.4	9.1	14.1
3.1.2014 15:00	82.1	0.0	74.0	8.0	3.1
3.1.2014 16:00	9.2	0.0	-0.6	6.1	-11.2
3.1.2014 17:00	1.1	0.0	-0.7	5.3	-14.8
3.1.2014 18:00	0.0	0.0	-0.7	5.3	-15.2
3.1.2014 19:00	0.0	0.0	-0.7	5.3	-14.9
3.1.2014 20:00	0.0	0.0	-0.7	5.3	-14.9
3.1.2014 21:00	0.0	0.0	-0.7	5.2	-15.1
3.1.2014 22:00	0.0	0.0	-0.7	5.2	-15.6
3.1.2014 23:00	0.0	0.0	-0.7	5.1	-15.9
4.1.2014 00:00	0.0	0.0	-0.7	5.1	-15.9
4.1.2014 01:00	0.0	0.0	-0.7	5.0	-15.9
4.1.2014 02:00	0.0	0.0	-0.7	5.1	-15.2
4.1.2014 03:00	0.0	0.0	-0.7	5.2	-13.3
4.1.2014 04:00	0.0	0.0	-0.6	5.3	-10.8
4.1.2014 05:00	0.0	0.0	-0.5	5.4	-8.5
4.1.2014 06:00	0.0	0.0	-0.4	5.4	-6.7
4.1.2014 07:00	0.0	0.0	-0.4	5.5	-5.1
4.1.2014 08:00	0.0	0.0	-0.3	5.5	-3.7
4.1.2014 09:00	0.7	0.0	-0.3	5.6	-2.7
4.1.2014 10:00	4.9	0.0	-0.3	5.6	-1.5
4.1.2014 11:00	12.5	0.0	-0.2	5.6	0.4
4.1.2014 12:00	15.5	0.0	-0.1	5.7	1.5
4.1.2014 13:00	12.1	0.0	-0.2	5.7	1.5
4.1.2014 14:00	9.1	0.0	-0.2	5.7	0.7
4.1.2014 15:00	5.4	0.0	-0.2	5.7	-0.3
4.1.2014 16:00	1.3	0.0	-0.3	5.8	-1.3
4.1.2014 17:00	0.3	0.0	-0.3	5.8	-1.8
4.1.2014 18:00	0.0	0.0	-0.3	5.8	-1.8

	0.0	0.0	-0.3	5.8	-1.6
4.1.2014 20:00	0.0	0.0	-0.3	5.8	-1.4
4.1.2014 21:00	0.0	0.0	-0.3	5.8	-1.2
4.1.2014 22:00	0.0	0.0	-0.2	5.8	-0.9
4.1.2014 23:00	0.0	0.0	-0.2	5.8	-0.7
5.1.2014 00:00	0.0	0.0	-0.2	5.9	-0.7
5.1.2014 01:00	0.0	0.0	-0.2	5.9	-0.6
5.1.2014 02:00	0.0	0.0	-0.2	5.9	-0.6
5.1.2014 03:00	0.0	0.0	-0.2	5.9	-0.5
5.1.2014 04:00	0.0	0.0	-0.2	5.9	-0.3
5.1.2014 05:00	0.0	0.0	-0.2	5.9	-0.3
5.1.2014 06:00	0.0	0.0	-0.2	5.9	-0.3
5.1.2014 07:00	0.0	0.0	-0.2	5.9	-0.4
5.1.2014 08:00	0.0	0.0	-0.2	5.9	-0.5
5.1.2014 09:00	1.1	0.0	-0.2	5.9	-0.3
5.1.2014 10:00	6.2	0.0	-0.2	5.9	0.8
5.1.2014 11:00	16.0	0.0	-0.1	5.9	2.9
5.1.2014 12:00	21.4	0.0	-0.1	5.9	4.1
5.1.2014 13:00	18.3	0.0	-0.1	5.9	3.6
5.1.2014 14:00	10.7	0.0	-0.1	5.9	2.2
5.1.2014 15:00	3.8	0.0	-0.2	5.9	0.7
5.1.2014 16:00	0.7	0.0	-0.2	5.9	-0.5
5.1.2014 17:00	0.0	0.0	-0.3	5.9	-1.2
5.1.2014 18:00	0.0	0.0	-0.3	5.9	-1.4
5.1.2014 19:00	0.0	0.0	-0.3	5.9	-1.4
5.1.2014 20:00	0.0	0.0	-0.3	5.9	-1.5
5.1.2014 21:00	0.0	0.0	-0.3	5.9	-1.6
5.1.2014 22:00	0.0	0.0	-0.3	5.9	-1.6
5.1.2014 23:00	0.0	0.0	-0.3	5.9	-1.7
6.1.2014 00:00	0.0	0.0	-0.3	5.9	-1.8
6.1.2014 01:00	0.0	0.0	-0.3	5.9	-1.8
6.1.2014 02:00	0.0	0.0	-0.3	5.9	-1.9
6.1.2014 03:00	0.0	0.0	-0.3	5.9	-1.9
6.1.2014 04:00	0.0	0.0	-0.3	5.9	-2.0
6.1.2014 05:00	0.0	0.0	-0.3	5.9	-2.0
6.1.2014 06:00	0.0	0.0	-0.3	5.9	-2.0
6.1.2014 07:00	0.0	0.0	-0.3	5.9	-1.9
6.1.2014 08:00	0.4	0.0	-0.3	5.9	-1.9
6.1.2014 09:00	1.9	0.0	-0.3	5.9	-1.7
6.1.2014 10:00	5.2	0.0	-0.2	5.9	-0.9
6.1.2014 11:00	9.4	0.0	-0.2	5.9	0.2
6.1.2014 12:00	13.1	0.0	-0.2	5.9	1.3
6.1.2014 13:00	14.3	0.0	-0.2	5.9	1.6
6.1.2014 14:00	11.0	0.0	-0.2	5.9	1.1
6.1.2014 15:00	6.5	0.0	-0.2	5.9	-0.0
6.1.2014 16:00	2.8	0.0	-0.3	5.9	-1.1
6.1.2014 17:00	0.5	0.0	-0.3	5.9	-1.7
6.1.2014 18:00	0.0	0.0	-0.3	5.9	-1.8
6.1.2014 19:00	0.0	0.0	-0.3	5.9	-1.8
6.1.2014 20:00	0.0	0.0	-0.3	5.9	-1.8
6.1.2014 21:00	0.0	0.0	-0.3	5.9	-1.8
6.1.2014 22:00	0.0	0.0	-0.3	5.9	-1.9
6.1.2014 23:00	0.0	0.0	-0.3	5.9	-1.9
7.1.2014 00:00	0.0	0.0	-0.3	5.9	-2.0
7.1.2014 01:00	0.0	0.0	-0.3	5.9	-2.1

	0.0	0.0	-0.3	5.9	-2.2
7.1.2014 03:00	0.0	0.0	-0.3	5.9	-2.4
7.1.2014 04:00	0.0	0.0	-0.3	5.9	-2.7
7.1.2014 05:00	0.0	0.0	-0.3	5.9	-2.8
7.1.2014 06:00	0.0	0.0	-0.3	5.9	-2.6
7.1.2014 07:00	0.0	0.0	-0.3	5.9	-2.2
7.1.2014 08:00	0.0	0.0	-0.3	5.9	-1.8
7.1.2014 09:00	0.7	0.0	-0.3	5.9	-1.2
7.1.2014 10:00	3.3	0.0	-0.2	5.9	-0.2
7.1.2014 11:00	6.1	0.0	-0.2	5.9	0.9
7.1.2014 12:00	7.4	0.0	-0.1	5.9	1.8
7.1.2014 13:00	7.4	0.0	-0.1	5.9	2.1
7.1.2014 14:00	4.7	0.0	-0.1	5.9	1.9
7.1.2014 15:00	1.5	0.0	-0.2	5.9	1.5
7.1.2014 16:00	0.3	0.0	-0.2	5.9	1.1
7.1.2014 17:00	0.0	0.0	-0.2	5.9	1.0
7.1.2014 18:00	0.0	0.0	-0.2	5.9	1.1
7.1.2014 19:00	0.0	0.0	-0.2	5.9	1.1
7.1.2014 20:00	0.0	0.0	-0.2	5.9	1.1
7.1.2014 21:00	0.0	0.0	-0.2	5.9	1.1
7.1.2014 22:00	0.0	0.0	-0.2	5.9	0.9
7.1.2014 23:00	0.0	0.0	-0.2	5.9	0.8
8.1.2014 00:00	0.0	0.0	-0.2	5.9	0.7
8.1.2014 01:00	0.0	0.0	-0.2	5.9	0.7
8.1.2014 02:00	0.0	0.0	-0.2	5.9	0.6
8.1.2014 03:00	0.0	0.0	-0.2	5.9	0.6
8.1.2014 04:00	0.0	0.0	-0.2	5.9	0.5
8.1.2014 05:00	0.0	0.0	-0.2	5.9	0.5
8.1.2014 06:00	0.0	0.0	-0.2	5.9	0.5
8.1.2014 07:00	0.0	0.0	-0.2	5.9	0.4
8.1.2014 08:00	0.4	0.0	-0.2	5.9	0.4
8.1.2014 09:00	1.7	0.0	-0.2	5.9	0.6
8.1.2014 10:00	4.4	0.0	-0.2	5.9	1.3
8.1.2014 11:00	10.4	0.0	-0.1	5.9	2.6
8.1.2014 12:00	14.6	0.0	-0.1	5.9	4.1
8.1.2014 13:00	12.2	0.0	-0.1	5.9	4.4
8.1.2014 14:00	8.4	0.0	-0.1	5.9	3.7
8.1.2014 15:00	4.8	0.0	-0.1	5.9	2.8
8.1.2014 16:00	1.5	0.0	-0.2	5.9	1.7
8.1.2014 17:00	0.0	0.0	-0.2	5.9	1.0
8.1.2014 18:00	0.0	0.0	-0.2	5.9	0.9
8.1.2014 19:00	0.0	0.0	-0.2	5.9	0.8
8.1.2014 20:00	0.0	0.0	-0.2	5.9	0.8
8.1.2014 21:00	0.0	0.0	-0.2	5.9	0.8
8.1.2014 22:00	0.0	0.0	-0.2	5.9	0.7
8.1.2014 23:00	0.0	0.0	-0.2	5.9	0.7
9.1.2014 00:00	0.0	0.0	-0.2	5.9	0.6
9.1.2014 01:00	0.0	0.0	-0.2	5.9	0.6
9.1.2014 02:00	0.0	0.0	-0.2	5.9	0.4
9.1.2014 03:00	0.0	0.0	-0.2	5.9	0.2
9.1.2014 04:00	0.0	0.0	-0.2	5.9	-0.0
9.1.2014 05:00	0.0	0.0	-0.2	5.9	-0.4
9.1.2014 06:00	0.0	0.0	-0.2	5.9	-0.9
9.1.2014 07:00	0.0	0.0	-0.3	5.9	-1.4
9.1.2014 08:00	0.2	0.0	-0.3	5.9	-1.8

	7.0	0.0	-0.2	5.9	-0.7
9.1.2014 10:00	34.9	0.0	10.9	5.9	5.5
9.1.2014 11:00	134.1	0.0	181.5	6.6	11.5
9.1.2014 12:00	266.4	0.0	469.8	8.1	13.1
9.1.2014 13:00	240.4	0.0	495.1	9.4	14.4
9.1.2014 14:00	122.4	0.0	225.4	10.1	15.0
9.1.2014 15:00	46.4	0.0	29.4	9.8	8.4
9.1.2014 16:00	4.4	0.0	-0.3	9.2	1.2
9.1.2014 17:00	0.8	0.0	-0.3	8.8	0.7
9.1.2014 18:00	0.1	0.0	-0.3	8.3	0.6
9.1.2014 19:00	0.0	0.0	-0.3	8.0	0.7
9.1.2014 20:00	0.0	0.0	-0.2	7.7	0.8
9.1.2014 21:00	0.0	0.0	-0.2	7.5	0.9
9.1.2014 22:00	0.0	0.0	-0.2	7.2	0.9
9.1.2014 23:00	0.0	0.0	-0.2	7.0	0.9
10.1.2014 00:00	0.0	0.0	-0.2	6.9	1.0
10.1.2014 01:00	0.0	0.0	-0.2	6.7	1.0
10.1.2014 02:00	0.0	0.0	-0.2	6.6	1.1
10.1.2014 03:00	0.0	0.0	-0.2	6.5	1.2
10.1.2014 04:00	0.0	0.0	-0.2	6.4	1.3
10.1.2014 05:00	0.0	0.0	-0.2	6.4	1.4
10.1.2014 06:00	0.0	0.0	-0.2	6.3	1.5
10.1.2014 07:00	0.0	0.0	-0.2	6.3	1.4
10.1.2014 08:00	0.4	0.0	-0.2	6.2	1.4
10.1.2014 09:00	2.4	0.0	-0.2	6.2	1.6
10.1.2014 10:00	22.6	0.0	-0.1	6.1	4.7
10.1.2014 11:00	133.1	0.0	172.8	7.1	10.3
10.1.2014 12:00	300.9	0.0	526.4	9.5	14.6
10.1.2014 13:00	363.8	0.0	696.0	11.9	16.9
10.1.2014 14:00	260.0	0.0	484.2	13.1	18.1
10.1.2014 15:00	94.9	0.0	141.7	13.0	12.9
10.1.2014 16:00	12.1	0.0	-0.3	12.1	4.2
10.1.2014 17:00	1.9	0.0	-0.4	11.3	0.4
10.1.2014 18:00	0.1	0.0	-0.4	10.6	-0.6
10.1.2014 19:00	0.0	0.0	-0.4	9.9	-1.1
10.1.2014 20:00	0.0	0.0	-0.4	9.3	-1.6
10.1.2014 21:00	0.0	0.0	-0.4	8.8	-2.1
10.1.2014 22:00	0.0	0.0	-0.4	8.4	-2.5
10.1.2014 23:00	0.0	0.0	-0.4	8.1	-2.7
11.1.2014 00:00	0.0	0.0	-0.4	7.8	-2.5
11.1.2014 01:00	0.0	0.0	-0.3	7.5	-2.0
11.1.2014 02:00	0.0	0.0	-0.3	7.3	-1.6
11.1.2014 03:00	0.0	0.0	-0.3	7.1	-1.4
11.1.2014 04:00	0.0	0.0	-0.3	6.9	-1.4
11.1.2014 05:00	0.0	0.0	-0.3	6.8	-1.4
11.1.2014 06:00	0.0	0.0	-0.3	6.7	-1.5
11.1.2014 07:00	0.0	0.0	-0.3	6.6	-1.7
11.1.2014 08:00	0.3	0.0	-0.3	6.5	-1.9
11.1.2014 09:00	2.2	0.0	-0.3	6.4	-1.8
11.1.2014 10:00	6.0	0.0	-0.3	6.3	-1.4
11.1.2014 11:00	9.1	0.0	-0.2	6.3	-0.5
11.1.2014 12:00	11.9	0.0	-0.2	6.2	0.6
11.1.2014 13:00	14.0	0.0	-0.2	6.2	1.4
11.1.2014 14:00	10.7	0.0	-0.2	6.1	0.8
11.1.2014 15:00	5.0	0.0	-0.3	6.1	-1.3

	1.6	0.0	-0.3	6.1	-3.4
11.1.2014 17:00	0.2	0.0	-0.4	6.1	-5.0
11.1.2014 18:00	0.0	0.0	-0.4	6.0	-6.1
11.1.2014 19:00	0.0	0.0	-0.5	6.0	-7.0
11.1.2014 20:00	0.0	0.0	-0.5	6.0	-7.9
11.1.2014 21:00	0.0	0.0	-0.5	6.0	-8.9
11.1.2014 22:00	0.0	0.0	-0.6	6.0	-9.9
11.1.2014 23:00	0.0	0.0	-0.6	5.9	-11.0
12.1.2014 00:00	0.0	0.0	-0.6	5.9	-12.0
12.1.2014 01:00	0.0	0.0	-0.7	5.9	-13.0
12.1.2014 02:00	0.0	0.0	-0.7	5.7	-13.9
12.1.2014 03:00	0.0	0.0	-0.7	5.4	-14.6
12.1.2014 04:00	0.0	0.0	-0.7	5.3	-15.2
12.1.2014 05:00	0.0	0.0	-0.8	5.2	-15.9
12.1.2014 06:00	0.0	0.0	-0.8	5.0	-16.7
12.1.2014 07:00	0.0	0.0	-0.8	4.8	-17.6
12.1.2014 08:00	0.3	0.0	-0.8	4.7	-18.3
12.1.2014 09:00	3.3	0.0	-0.8	4.6	-17.9
12.1.2014 10:00	25.6	0.0	-0.6	4.5	-12.9
12.1.2014 11:00	139.4	0.0	92.8	4.5	0.4
12.1.2014 12:00	283.2	0.0	333.5	4.9	9.8
12.1.2014 13:00	285.6	0.0	379.2	5.3	10.3
12.1.2014 14:00	161.1	0.0	138.7	5.1	6.2
12.1.2014 15:00	46.6	0.0	-0.4	4.8	-5.5
12.1.2014 16:00	6.3	0.0	-0.7	4.8	-14.3
12.1.2014 17:00	1.7	0.0	-0.7	4.8	-15.8
12.1.2014 18:00	0.1	0.0	-0.7	4.8	-16.1
12.1.2014 19:00	0.0	0.0	-0.7	4.8	-15.9
12.1.2014 20:00	0.0	0.0	-0.7	4.9	-15.7
12.1.2014 21:00	0.0	0.0	-0.7	4.9	-15.6
12.1.2014 22:00	0.0	0.0	-0.7	4.9	-15.4
12.1.2014 23:00	0.0	0.0	-0.7	4.9	-15.3
13.1.2014 00:00	0.0	0.0	-0.7	5.0	-15.1
13.1.2014 01:00	0.0	0.0	-0.7	5.0	-14.8
13.1.2014 02:00	0.0	0.0	-0.7	5.1	-14.5
13.1.2014 03:00	0.0	0.0	-0.7	5.2	-14.1
13.1.2014 04:00	0.0	0.0	-0.7	5.3	-13.5
13.1.2014 05:00	0.0	0.0	-0.7	5.4	-13.1
13.1.2014 06:00	0.0	0.0	-0.6	5.4	-12.7
13.1.2014 07:00	0.0	0.0	-0.6	5.5	-12.4
13.1.2014 08:00	0.3	0.0	-0.6	5.5	-11.9
13.1.2014 09:00	1.7	0.0	-0.6	5.5	-10.7
13.1.2014 10:00	5.4	0.0	-0.5	5.6	-8.7
13.1.2014 11:00	10.5	0.0	-0.4	5.6	-6.6
13.1.2014 12:00	13.7	0.0	-0.4	5.6	-5.5
13.1.2014 13:00	11.4	0.0	-0.4	5.7	-5.7
13.1.2014 14:00	7.2	0.0	-0.4	5.7	-6.6
13.1.2014 15:00	4.0	0.0	-0.5	5.7	-7.6
13.1.2014 16:00	1.4	0.0	-0.5	5.7	-8.3
13.1.2014 17:00	0.2	0.0	-0.5	5.7	-8.6
13.1.2014 18:00	0.0	0.0	-0.5	5.8	-8.4
13.1.2014 19:00	0.0	0.0	-0.5	5.8	-8.1
13.1.2014 20:00	0.0	0.0	-0.5	5.8	-7.8
13.1.2014 21:00	0.0	0.0	-0.5	5.8	-7.8
13.1.2014 22:00	0.0	0.0	-0.5	5.8	-7.8

	0.0	0.0	-0.5	5.8	-8.1
14.1.2014 00:00	0.0	0.0	-0.5	5.8	-8.8
14.1.2014 01:00	0.0	0.0	-0.6	5.8	-9.7
14.1.2014 02:00	0.0	0.0	-0.6	5.8	-10.6
14.1.2014 03:00	0.0	0.0	-0.6	5.8	-11.5
14.1.2014 04:00	0.0	0.0	-0.7	5.8	-12.3
14.1.2014 05:00	0.0	0.0	-0.7	5.8	-13.1
14.1.2014 06:00	0.0	0.0	-0.7	5.7	-13.6
14.1.2014 07:00	0.0	0.0	-0.7	5.5	-14.0
14.1.2014 08:00	0.3	0.0	-0.7	5.4	-14.4
14.1.2014 09:00	3.6	0.0	-0.7	5.3	-14.1
14.1.2014 10:00	31.6	0.0	-0.5	5.2	-9.9
14.1.2014 11:00	75.5	0.0	-0.2	5.2	-0.4
14.1.2014 12:00	88.9	0.0	-0.0	5.1	4.3
14.1.2014 13:00	95.1	0.0	0.0	5.1	5.2
14.1.2014 14:00	96.6	0.0	0.0	5.1	5.6
14.1.2014 15:00	55.6	0.0	-0.3	5.1	-2.2
14.1.2014 16:00	13.5	0.0	-0.6	5.0	-11.9
14.1.2014 17:00	1.2	0.0	-0.8	4.9	-16.2
14.1.2014 18:00	0.2	0.0	-0.8	4.8	-17.4
14.1.2014 19:00	0.0	0.0	-0.8	4.7	-17.9
14.1.2014 20:00	0.0	0.0	-0.8	4.5	-18.4
14.1.2014 21:00	0.0	0.0	-0.8	4.4	-18.8
14.1.2014 22:00	0.0	0.0	-0.8	4.3	-19.2
14.1.2014 23:00	0.0	0.0	-0.8	4.2	-19.6
15.1.2014 00:00	0.0	0.0	-0.9	4.1	-19.9
15.1.2014 01:00	0.0	0.0	-0.9	4.0	-20.1
15.1.2014 02:00	0.0	0.0	-0.8	4.0	-19.9
15.1.2014 03:00	0.0	0.0	-0.8	4.1	-18.6
15.1.2014 04:00	0.0	0.0	-0.8	4.3	-16.8
15.1.2014 05:00	0.0	0.0	-0.7	4.5	-15.2
15.1.2014 06:00	0.0	0.0	-0.7	4.8	-14.1
15.1.2014 07:00	0.0	0.0	-0.6	4.9	-13.2
15.1.2014 08:00	0.0	0.0	-0.6	5.1	-12.2
15.1.2014 09:00	1.9	0.0	-0.6	5.2	-10.7
15.1.2014 10:00	5.9	0.0	-0.5	5.2	-8.4
15.1.2014 11:00	10.6	0.0	-0.4	5.3	-6.1
15.1.2014 12:00	14.4	0.0	-0.4	5.4	-4.4
15.1.2014 13:00	15.9	0.0	-0.3	5.4	-3.3
15.1.2014 14:00	12.6	0.0	-0.3	5.4	-3.3
15.1.2014 15:00	5.9	0.0	-0.3	5.5	-4.1
15.1.2014 16:00	1.4	0.0	-0.4	5.5	-4.6
15.1.2014 17:00	0.0	0.0	-0.4	5.5	-4.3
15.1.2014 18:00	0.0	0.0	-0.3	5.6	-3.7
15.1.2014 19:00	0.0	0.0	-0.3	5.6	-3.1
15.1.2014 20:00	0.0	0.0	-0.3	5.6	-2.6
15.1.2014 21:00	0.0	0.0	-0.3	5.7	-2.2
15.1.2014 22:00	0.0	0.0	-0.3	5.7	-1.9
15.1.2014 23:00	0.0	0.0	-0.3	5.7	-1.6
16.1.2014 00:00	0.0	0.0	-0.3	5.8	-1.3
16.1.2014 01:00	0.0	0.0	-0.2	5.8	-1.1
16.1.2014 02:00	0.0	0.0	-0.2	5.8	-0.8
16.1.2014 03:00	0.0	0.0	-0.2	5.8	-0.6
16.1.2014 04:00	0.0	0.0	-0.2	5.8	-0.5
16.1.2014 05:00	0.0	0.0	-0.2	5.8	-0.4

	0.0	0.0	-0.2	5.8	-0.3
16.1.2014 07:00	0.2	0.0	-0.2	5.8	-0.2
16.1.2014 08:00	1.3	0.0	-0.2	5.9	-0.3
16.1.2014 09:00	3.9	0.0	-0.2	5.9	-0.3
16.1.2014 10:00	7.7	0.0	-0.2	5.9	0.1
16.1.2014 11:00	12.5	0.0	-0.2	5.9	0.9
16.1.2014 12:00	16.9	0.0	-0.2	5.9	1.5
16.1.2014 13:00	20.3	0.0	-0.2	5.9	1.6
16.1.2014 14:00	21.0	0.0	-0.2	5.9	1.5
16.1.2014 15:00	12.3	0.0	-0.2	5.9	0.0
16.1.2014 16:00	3.2	0.0	-0.3	5.9	-2.6
16.1.2014 17:00	0.9	0.0	-0.4	5.9	-4.2
16.1.2014 18:00	0.0	0.0	-0.4	5.9	-4.8
16.1.2014 19:00	0.0	0.0	-0.4	5.9	-5.2
16.1.2014 20:00	0.0	0.0	-0.4	5.9	-5.4
16.1.2014 21:00	0.0	0.0	-0.4	5.9	-5.5
16.1.2014 22:00	0.0	0.0	-0.4	5.9	-5.5
16.1.2014 23:00	0.0	0.0	-0.4	5.9	-5.6
17.1.2014 00:00	0.0	0.0	-0.4	5.9	-5.8
17.1.2014 01:00	0.0	0.0	-0.4	5.9	-6.0
17.1.2014 02:00	0.0	0.0	-0.4	5.9	-6.3
17.1.2014 03:00	0.0	0.0	-0.5	5.9	-6.7
17.1.2014 04:00	0.0	0.0	-0.5	5.9	-7.1
17.1.2014 05:00	0.0	0.0	-0.5	5.9	-7.4
17.1.2014 06:00	0.0	0.0	-0.5	5.9	-7.5
17.1.2014 07:00	0.0	0.0	-0.5	5.9	-7.4
17.1.2014 08:00	0.6	0.0	-0.5	5.9	-7.3
17.1.2014 09:00	2.6	0.0	-0.5	5.9	-6.8
17.1.2014 10:00	6.8	0.0	-0.4	5.9	-5.6
17.1.2014 11:00	12.4	0.0	-0.3	5.9	-3.6
17.1.2014 12:00	15.2	0.0	-0.3	5.9	-2.0
17.1.2014 13:00	13.8	0.0	-0.2	5.9	-0.9
17.1.2014 14:00	9.9	0.0	-0.2	5.9	-0.3
17.1.2014 15:00	4.8	0.0	-0.2	5.9	-0.1
17.1.2014 16:00	1.8	0.0	-0.2	5.9	0.1
17.1.2014 17:00	0.6	0.0	-0.2	5.9	0.6
17.1.2014 18:00	0.0	0.0	-0.2	5.9	1.1
17.1.2014 19:00	0.0	0.0	-0.2	5.9	1.6
17.1.2014 20:00	0.0	0.0	-0.1	5.9	1.9
17.1.2014 21:00	0.0	0.0	-0.1	5.9	2.0
17.1.2014 22:00	0.0	0.0	-0.1	5.9	1.8
17.1.2014 23:00	0.0	0.0	-0.1	5.9	1.8
18.1.2014 00:00	0.0	0.0	-0.1	5.9	1.9
18.1.2014 01:00	0.0	0.0	-0.1	5.9	2.2
18.1.2014 02:00	0.0	0.0	-0.1	5.9	2.4
18.1.2014 03:00	0.0	0.0	-0.1	5.9	2.5
18.1.2014 04:00	0.0	0.0	-0.1	5.9	2.7
18.1.2014 05:00	0.0	0.0	-0.1	5.9	2.7
18.1.2014 06:00	0.0	0.0	-0.1	5.9	2.7
18.1.2014 07:00	0.0	0.0	-0.1	5.9	2.7
18.1.2014 08:00	0.0	0.0	-0.1	5.9	2.6
18.1.2014 09:00	0.9	0.0	-0.1	5.9	2.6
18.1.2014 10:00	5.6	0.0	-0.1	5.9	3.0
18.1.2014 11:00	13.6	0.0	-0.1	5.9	4.1
18.1.2014 12:00	21.4	0.0	-0.0	5.9	5.2

	20.7	0.0	-0.0	5.9	5.1
18.1.2014 14:00	14.2	0.0	-0.1	5.9	2.9
18.1.2014 15:00	9.1	0.0	-0.2	5.9	-0.1
18.1.2014 16:00	4.0	0.0	-0.3	5.9	-2.8
18.1.2014 17:00	0.9	0.0	-0.4	5.9	-5.0
18.1.2014 18:00	0.1	0.0	-0.4	5.9	-6.3
18.1.2014 19:00	0.0	0.0	-0.5	5.9	-7.2
18.1.2014 20:00	0.0	0.0	-0.5	5.9	-8.1
18.1.2014 21:00	0.0	0.0	-0.5	5.9	-9.0
18.1.2014 22:00	0.0	0.0	-0.6	5.9	-10.1
18.1.2014 23:00	0.0	0.0	-0.6	5.9	-11.0
19.1.2014 00:00	0.0	0.0	-0.6	5.9	-11.8
19.1.2014 01:00	0.0	0.0	-0.7	5.9	-12.6
19.1.2014 02:00	0.0	0.0	-0.7	5.9	-12.9
19.1.2014 03:00	0.0	0.0	-0.7	5.9	-12.3
19.1.2014 04:00	0.0	0.0	-0.6	5.9	-11.3
19.1.2014 05:00	0.0	0.0	-0.6	5.9	-10.7
19.1.2014 06:00	0.0	0.0	-0.6	5.9	-10.7
19.1.2014 07:00	0.0	0.0	-0.6	5.9	-11.0
19.1.2014 08:00	0.5	0.0	-0.6	5.9	-11.4
19.1.2014 09:00	8.5	0.0	-0.6	5.9	-10.8
19.1.2014 10:00	52.4	0.0	-0.3	5.9	-1.8
19.1.2014 11:00	167.4	0.0	151.4	6.4	9.2
19.1.2014 12:00	288.3	0.0	392.2	7.5	12.5
19.1.2014 13:00	329.4	0.0	489.8	8.5	13.5
19.1.2014 14:00	286.3	0.0	422.5	9.2	14.2
19.1.2014 15:00	179.2	0.0	175.7	9.0	13.3
19.1.2014 16:00	62.4	0.0	1.8	7.3	0.5
19.1.2014 17:00	5.6	0.0	-0.7	5.7	-13.1
19.1.2014 18:00	0.4	0.0	-0.7	5.2	-15.5
19.1.2014 19:00	0.0	0.0	-0.8	5.1	-16.4
19.1.2014 20:00	0.0	0.0	-0.8	4.9	-17.2
19.1.2014 21:00	0.0	0.0	-0.8	4.8	-17.8
19.1.2014 22:00	0.0	0.0	-0.8	4.7	-18.4
19.1.2014 23:00	0.0	0.0	-0.8	4.6	-18.5
20.1.2014 00:00	0.0	0.0	-0.8	4.6	-17.8
20.1.2014 01:00	0.0	0.0	-0.8	4.6	-16.6
20.1.2014 02:00	0.0	0.0	-0.7	4.8	-15.3
20.1.2014 03:00	0.0	0.0	-0.7	5.0	-13.6
20.1.2014 04:00	0.0	0.0	-0.6	5.1	-11.6
20.1.2014 05:00	0.0	0.0	-0.5	5.2	-9.6
20.1.2014 06:00	0.0	0.0	-0.5	5.3	-7.5
20.1.2014 07:00	0.0	0.0	-0.4	5.4	-5.2
20.1.2014 08:00	0.0	0.0	-0.3	5.4	-3.3
20.1.2014 09:00	0.6	0.0	-0.3	5.5	-2.1
20.1.2014 10:00	4.3	0.0	-0.2	5.5	-0.5
20.1.2014 11:00	17.6	0.0	-0.1	5.5	2.6
20.1.2014 12:00	30.5	0.0	0.0	5.6	6.2
20.1.2014 13:00	39.5	0.0	9.9	5.6	9.2
20.1.2014 14:00	51.6	0.0	36.8	5.8	10.8
20.1.2014 15:00	43.7	0.0	27.1	5.9	9.9
20.1.2014 16:00	16.8	0.0	0.1	5.9	5.7
20.1.2014 17:00	2.0	0.0	-0.1	5.9	1.8
20.1.2014 18:00	0.2	0.0	-0.2	5.9	0.9
20.1.2014 19:00	0.0	0.0	-0.2	5.9	0.7

20.1.2014 21:00	0.0	0.0	-0.2	5.9	0.5
20.1.2014 22:00	0.0	0.0	-0.2	5.9	0.3
20.1.2014 23:00	0.0	0.0	-0.2	5.9	0.1
21.1.2014 00:00	0.0	0.0	-0.2	5.9	-0.0
21.1.2014 01:00	0.0	0.0	-0.2	5.9	0.1
21.1.2014 02:00	0.0	0.0	-0.2	5.9	0.1
21.1.2014 03:00	0.0	0.0	-0.2	5.9	0.1
21.1.2014 04:00	0.0	0.0	-0.2	5.9	-0.1
21.1.2014 05:00	0.0	0.0	-0.2	5.9	-0.3
21.1.2014 06:00	0.0	0.0	-0.2	5.9	-0.6
21.1.2014 07:00	0.0	0.0	-0.3	5.9	-1.1
21.1.2014 08:00	0.7	0.0	-0.3	5.9	-1.5
21.1.2014 09:00	3.0	0.0	-0.3	5.9	-1.6
21.1.2014 10:00	8.9	0.0	-0.3	5.9	-1.2
21.1.2014 11:00	19.6	0.0	-0.2	5.9	0.2
21.1.2014 12:00	30.7	0.0	-0.1	5.9	2.3
21.1.2014 13:00	33.9	0.0	-0.1	5.9	3.3
21.1.2014 14:00	28.2	0.0	-0.1	5.9	2.2
21.1.2014 15:00	19.4	0.0	-0.2	5.9	-0.5
21.1.2014 16:00	9.9	0.0	-0.3	5.9	-3.4
21.1.2014 17:00	2.7	0.0	-0.4	5.9	-5.7
21.1.2014 18:00	0.3	0.0	-0.5	5.9	-6.8
21.1.2014 19:00	0.0	0.0	-0.5	5.9	-7.2
21.1.2014 20:00	0.0	0.0	-0.5	5.9	-7.5
21.1.2014 21:00	0.0	0.0	-0.5	5.9	-7.5
21.1.2014 22:00	0.0	0.0	-0.5	5.9	-7.5
21.1.2014 23:00	0.0	0.0	-0.5	5.9	-7.5
22.1.2014 00:00	0.0	0.0	-0.5	5.9	-7.6
22.1.2014 01:00	0.0	0.0	-0.5	5.9	-7.9
22.1.2014 02:00	0.0	0.0	-0.5	5.9	-8.2
22.1.2014 03:00	0.0	0.0	-0.5	5.9	-8.5
22.1.2014 04:00	0.0	0.0	-0.5	5.9	-9.0
22.1.2014 05:00	0.0	0.0	-0.5	5.9	-9.3
22.1.2014 06:00	0.0	0.0	-0.6	5.9	-9.6
22.1.2014 07:00	0.0	0.0	-0.6	5.9	-9.7
22.1.2014 08:00	0.5	0.0	-0.6	5.9	-9.7
22.1.2014 09:00	4.4	0.0	-0.5	5.9	-8.9
22.1.2014 10:00	20.0	0.0	-0.4	5.9	-6.1
22.1.2014 11:00	37.3	0.0	-0.3	5.9	-1.8
22.1.2014 12:00	45.3	0.0	-0.2	5.9	0.5
22.1.2014 13:00	45.8	0.0	-0.2	5.9	0.7
22.1.2014 14:00	36.8	0.0	-0.2	5.9	-0.9
22.1.2014 15:00	21.4	0.0	-0.4	5.9	-4.2
22.1.2014 16:00	7.2	0.0	-0.5	5.9	-7.0
22.1.2014 17:00	1.1	0.0	-0.5	5.9	-8.0
22.1.2014 18:00	0.1	0.0	-0.5	5.9	-7.4
22.1.2014 19:00	0.0	0.0	-0.4	5.9	-6.2
22.1.2014 20:00	0.0	0.0	-0.4	5.9	-5.3
22.1.2014 21:00	0.0	0.0	-0.4	5.9	-4.8
22.1.2014 22:00	0.0	0.0	-0.4	5.9	-4.6
22.1.2014 23:00	0.0	0.0	-0.4	5.9	-4.4
23.1.2014 00:00	0.0	0.0	-0.4	5.9	-4.1
23.1.2014 01:00	0.0	0.0	-0.4	5.9	-3.9
23.1.2014 02:00	0.0	0.0	-0.3	5.9	-3.6

23.1.2014 04:00	0.0	0.0	-0.3	5.9	-3.4
23.1.2014 05:00	0.0	0.0	-0.3	5.9	-3.2
23.1.2014 06:00	0.0	0.0	-0.3	5.9	-3.0
23.1.2014 07:00	0.0	0.0	-0.3	5.9	-2.7
23.1.2014 08:00	0.3	0.0	-0.3	5.9	-2.4
23.1.2014 09:00	3.8	0.0	-0.3	5.9	-2.0
23.1.2014 10:00	12.7	0.0	-0.2	5.9	-1.3
23.1.2014 11:00	30.9	0.0	0.0	5.9	1.1
23.1.2014 12:00	49.5	0.0	14.6	6.1	6.1
23.1.2014 13:00	52.0	0.0	27.2	6.5	10.3
23.1.2014 14:00	47.0	0.0	16.9	6.7	11.5
23.1.2014 15:00	35.4	0.0	4.2	6.7	11.7
23.1.2014 16:00	17.7	0.0	-0.0	6.6	10.2
23.1.2014 17:00	5.5	0.0	-0.1	6.6	6.4
23.1.2014 18:00	0.5	0.0	-0.2	6.5	3.0
23.1.2014 19:00	0.0	0.0	-0.2	6.4	1.6
23.1.2014 20:00	0.0	0.0	-0.2	6.3	1.3
23.1.2014 21:00	0.0	0.0	-0.2	6.3	1.2
23.1.2014 22:00	0.0	0.0	-0.2	6.2	1.2
23.1.2014 23:00	0.0	0.0	-0.2	6.2	1.3
24.1.2014 00:00	0.0	0.0	-0.2	6.1	1.4
24.1.2014 01:00	0.0	0.0	-0.2	6.1	1.5
24.1.2014 02:00	0.0	0.0	-0.2	6.1	1.6
24.1.2014 03:00	0.0	0.0	-0.2	6.0	1.7
24.1.2014 04:00	0.0	0.0	-0.2	6.0	1.7
24.1.2014 05:00	0.0	0.0	-0.2	6.0	1.6
24.1.2014 06:00	0.0	0.0	-0.2	6.0	1.5
24.1.2014 07:00	0.0	0.0	-0.2	6.0	1.5
24.1.2014 08:00	0.0	0.0	-0.2	6.0	1.6
24.1.2014 09:00	0.4	0.0	-0.2	6.0	1.7
24.1.2014 10:00	2.3	0.0	-0.1	6.0	2.0
24.1.2014 11:00	8.0	0.0	-0.1	5.9	2.7
24.1.2014 12:00	13.0	0.0	-0.0	5.9	3.8
24.1.2014 13:00	14.4	0.0	-0.0	5.9	4.9
24.1.2014 14:00	14.7	0.0	-0.0	5.9	5.7
24.1.2014 15:00	11.0	0.0	-0.0	5.9	5.9
24.1.2014 16:00	5.1	0.0	-0.1	5.9	5.1
24.1.2014 17:00	1.3	0.0	-0.1	5.9	3.6
24.1.2014 18:00	0.0	0.0	-0.1	5.9	2.5
24.1.2014 19:00	0.0	0.0	-0.2	5.9	1.9
24.1.2014 20:00	0.0	0.0	-0.2	5.9	1.4
24.1.2014 21:00	0.0	0.0	-0.2	5.9	1.1
24.1.2014 22:00	0.0	0.0	-0.2	5.9	0.8
24.1.2014 23:00	0.0	0.0	-0.2	5.9	0.5
25.1.2014 00:00	0.0	0.0	-0.2	5.9	0.3
25.1.2014 01:00	0.0	0.0	-0.2	5.9	0.3
25.1.2014 02:00	0.0	0.0	-0.2	5.9	0.4
25.1.2014 03:00	0.0	0.0	-0.2	5.9	0.6
25.1.2014 04:00	0.0	0.0	-0.2	5.9	0.7
25.1.2014 05:00	0.0	0.0	-0.2	5.9	0.9
25.1.2014 06:00	0.0	0.0	-0.2	5.9	0.9
25.1.2014 07:00	0.0	0.0	-0.2	5.9	1.0
25.1.2014 08:00	0.4	0.0	-0.2	5.9	1.1
25.1.2014 09:00	2.6	0.0	-0.2	5.9	1.1

25.1.2014 11:00	9.3	0.0	-0.1	5.9	2.6
25.1.2014 12:00	18.9	0.0	-0.1	5.9	4.5
25.1.2014 13:00	36.3	0.0	11.2	6.0	8.3
25.1.2014 14:00	67.0	0.0	60.3	6.4	11.4
25.1.2014 15:00	72.0	0.0	92.4	7.1	12.1
25.1.2014 16:00	45.4	0.0	43.5	7.2	10.7
25.1.2014 17:00	17.6	0.0	-0.0	7.1	5.9
25.1.2014 18:00	2.0	0.0	-0.2	6.9	1.8
25.1.2014 19:00	0.3	0.0	-0.2	6.8	0.8
25.1.2014 20:00	0.0	0.0	-0.2	6.7	0.7
25.1.2014 21:00	0.0	0.0	-0.2	6.6	0.8
25.1.2014 22:00	0.0	0.0	-0.2	6.5	0.8
25.1.2014 23:00	0.0	0.0	-0.2	6.4	0.8
26.1.2014 00:00	0.0	0.0	-0.2	6.3	0.7
26.1.2014 01:00	0.0	0.0	-0.2	6.3	0.6
26.1.2014 02:00	0.0	0.0	-0.2	6.2	0.3
26.1.2014 03:00	0.0	0.0	-0.2	6.2	0.2
26.1.2014 04:00	0.0	0.0	-0.2	6.1	0.1
26.1.2014 05:00	0.0	0.0	-0.2	6.1	0.2
26.1.2014 06:00	0.0	0.0	-0.2	6.1	0.2
26.1.2014 07:00	0.0	0.0	-0.2	6.0	0.2
26.1.2014 08:00	0.0	0.0	-0.2	6.0	0.3
26.1.2014 09:00	0.3	0.0	-0.2	6.0	0.3
26.1.2014 10:00	2.0	0.0	-0.2	6.0	0.5
26.1.2014 11:00	5.5	0.0	-0.2	6.0	1.1
26.1.2014 12:00	9.6	0.0	-0.1	6.0	2.0
26.1.2014 13:00	12.7	0.0	-0.1	6.0	2.9
26.1.2014 14:00	13.5	0.0	-0.1	6.0	3.4
26.1.2014 15:00	10.9	0.0	-0.1	5.9	3.2
26.1.2014 16:00	6.2	0.0	-0.1	5.9	2.3
26.1.2014 17:00	2.5	0.0	-0.1	5.9	1.9
26.1.2014 18:00	0.8	0.0	-0.1	5.9	1.8
26.1.2014 19:00	0.0	0.0	-0.2	5.9	1.7
26.1.2014 20:00	0.0	0.0	-0.2	5.9	1.6
26.1.2014 21:00	0.0	0.0	-0.2	5.9	1.5
26.1.2014 22:00	0.0	0.0	-0.2	5.9	1.5
26.1.2014 23:00	0.0	0.0	-0.2	5.9	1.6
27.1.2014 00:00	0.0	0.0	-0.2	5.9	1.6
27.1.2014 01:00	0.0	0.0	-0.2	5.9	1.5
27.1.2014 02:00	0.0	0.0	-0.2	5.9	1.5
27.1.2014 03:00	0.0	0.0	-0.2	5.9	1.4
27.1.2014 04:00	0.0	0.0	-0.2	5.9	1.4
27.1.2014 05:00	0.0	0.0	-0.2	5.9	1.3
27.1.2014 06:00	0.0	0.0	-0.2	5.9	1.3
27.1.2014 07:00	0.0	0.0	-0.2	5.9	1.2
27.1.2014 08:00	0.4	0.0	-0.2	5.9	1.3
27.1.2014 09:00	4.1	0.0	-0.1	5.9	1.8
27.1.2014 10:00	9.4	0.0	-0.1	5.9	3.2
27.1.2014 11:00	15.1	0.0	-0.0	5.9	4.9
27.1.2014 12:00	18.4	0.0	-0.0	5.9	5.2
27.1.2014 13:00	15.9	0.0	-0.1	5.9	4.0
27.1.2014 14:00	10.7	0.0	-0.1	5.9	2.2
27.1.2014 15:00	6.0	0.0	-0.2	5.9	0.4
27.1.2014 16:00	2.4	0.0	-0.3	5.9	-1.4

27.1.2014 18:00	0.4	0.0	-0.3	5.9	-3.0
27.1.2014 19:00	0.1	0.0	-0.3	5.9	-3.8
27.1.2014 20:00	0.0	0.0	-0.4	5.9	-3.9
27.1.2014 21:00	0.0	0.0	-0.4	5.9	-4.0
27.1.2014 22:00	0.0	0.0	-0.4	5.9	-4.1
27.1.2014 23:00	0.0	0.0	-0.4	5.9	-4.1
28.1.2014 00:00	0.0	0.0	-0.4	5.9	-4.0
28.1.2014 01:00	0.0	0.0	-0.4	5.9	-3.9
28.1.2014 02:00	0.0	0.0	-0.3	5.9	-3.8
28.1.2014 03:00	0.0	0.0	-0.4	5.9	-3.9
28.1.2014 04:00	0.0	0.0	-0.4	5.9	-4.0
28.1.2014 05:00	0.0	0.0	-0.4	5.9	-4.1
28.1.2014 06:00	0.0	0.0	-0.4	5.9	-4.2
28.1.2014 07:00	0.0	0.0	-0.4	5.9	-4.2
28.1.2014 08:00	0.9	0.0	-0.4	5.9	-4.0
28.1.2014 09:00	7.7	0.0	-0.3	5.9	-2.5
28.1.2014 10:00	28.2	0.0	-0.2	5.9	1.4
28.1.2014 11:00	46.5	0.0	-0.0	5.9	5.9
28.1.2014 12:00	44.6	0.0	0.0	5.9	6.6
28.1.2014 13:00	40.7	0.0	-0.0	5.9	5.9
28.1.2014 14:00	39.1	0.0	-0.0	5.9	5.9
28.1.2014 15:00	22.1	0.0	-0.1	5.9	3.9
28.1.2014 16:00	6.6	0.0	-0.2	5.9	1.0
28.1.2014 17:00	2.4	0.0	-0.2	5.9	-0.5
28.1.2014 18:00	0.1	0.0	-0.2	5.9	-0.6
28.1.2014 19:00	0.0	0.0	-0.2	5.9	-0.2
28.1.2014 20:00	0.0	0.0	-0.2	5.9	0.2
28.1.2014 21:00	0.0	0.0	-0.2	5.9	0.4
28.1.2014 22:00	0.0	0.0	-0.2	5.9	0.5
28.1.2014 23:00	0.0	0.0	-0.2	5.9	0.5
29.1.2014 00:00	0.0	0.0	-0.2	5.9	0.6
29.1.2014 01:00	0.0	0.0	-0.2	5.9	0.8
29.1.2014 02:00	0.0	0.0	-0.2	5.9	0.8
29.1.2014 03:00	0.0	0.0	-0.2	5.9	0.7
29.1.2014 04:00	0.0	0.0	-0.2	5.9	0.4
29.1.2014 05:00	0.0	0.0	-0.2	5.9	0.3
29.1.2014 06:00	0.0	0.0	-0.2	5.9	0.3
29.1.2014 07:00	0.0	0.0	-0.2	5.9	0.4
29.1.2014 08:00	0.2	0.0	-0.2	5.9	0.6
29.1.2014 09:00	1.5	0.0	-0.2	5.9	1.1
29.1.2014 10:00	4.3	0.0	-0.1	5.9	2.1
29.1.2014 11:00	7.9	0.0	-0.1	5.9	3.2
29.1.2014 12:00	12.1	0.0	-0.1	5.9	4.4
29.1.2014 13:00	14.5	0.0	-0.0	5.9	5.5
29.1.2014 14:00	13.4	0.0	-0.0	5.9	5.6
29.1.2014 15:00	9.0	0.0	-0.0	5.9	4.8
29.1.2014 16:00	3.3	0.0	-0.1	5.9	3.7
29.1.2014 17:00	0.5	0.0	-0.1	5.9	2.6
29.1.2014 18:00	0.1	0.0	-0.1	5.9	1.8
29.1.2014 19:00	0.0	0.0	-0.2	5.9	1.5
29.1.2014 20:00	0.0	0.0	-0.2	5.9	1.4
29.1.2014 21:00	0.0	0.0	-0.2	5.9	1.5
29.1.2014 22:00	0.0	0.0	-0.2	5.9	1.7
29.1.2014 23:00	0.0	0.0	-0.1	5.9	1.8

30.1.2014 01:00	0.0	0.0	-0.1	5.9	1.9
30.1.2014 02:00	0.0	0.0	-0.1	5.9	1.9
30.1.2014 03:00	0.0	0.0	-0.1	5.9	1.9
30.1.2014 04:00	0.0	0.0	-0.2	5.9	1.7
30.1.2014 05:00	0.0	0.0	-0.2	5.9	1.5
30.1.2014 06:00	0.0	0.0	-0.2	5.9	1.3
30.1.2014 07:00	0.0	0.0	-0.2	5.9	1.1
30.1.2014 08:00	0.1	0.0	-0.2	5.9	0.8
30.1.2014 09:00	1.1	0.0	-0.2	5.9	0.7
30.1.2014 10:00	3.6	0.0	-0.2	5.9	1.0
30.1.2014 11:00	11.1	0.0	-0.1	5.9	2.1
30.1.2014 12:00	21.2	0.0	-0.1	5.9	4.0
30.1.2014 13:00	26.9	0.0	-0.0	5.9	5.9
30.1.2014 14:00	27.1	0.0	0.0	5.9	6.6
30.1.2014 15:00	22.0	0.0	0.0	5.9	6.0
30.1.2014 16:00	15.3	0.0	-0.1	5.9	4.3
30.1.2014 17:00	8.5	0.0	-0.1	5.9	2.3
30.1.2014 18:00	2.4	0.0	-0.2	5.9	0.8
30.1.2014 19:00	0.1	0.0	-0.2	5.9	0.3
30.1.2014 20:00	0.0	0.0	-0.2	5.9	0.3
30.1.2014 21:00	0.0	0.0	-0.2	5.9	0.5
30.1.2014 22:00	0.0	0.0	-0.2	5.9	0.7
30.1.2014 23:00	0.0	0.0	-0.2	5.9	1.1
31.1.2014 00:00	0.0	0.0	-0.2	5.9	1.3
31.1.2014 01:00	0.0	0.0	-0.2	5.9	1.2
31.1.2014 02:00	0.0	0.0	-0.2	5.9	1.1
31.1.2014 03:00	0.0	0.0	-0.2	5.9	1.0
31.1.2014 04:00	0.0	0.0	-0.2	5.9	0.9
31.1.2014 05:00	0.0	0.0	-0.2	5.9	0.9
31.1.2014 06:00	0.0	0.0	-0.2	5.9	0.7
31.1.2014 07:00	0.0	0.0	-0.2	5.9	0.4
31.1.2014 08:00	0.3	0.0	-0.2	5.9	0.3
31.1.2014 09:00	1.5	0.0	-0.2	5.9	0.3
31.1.2014 10:00	3.6	0.0	-0.2	5.9	0.7
31.1.2014 11:00	5.8	0.0	-0.2	5.9	1.3
31.1.2014 12:00	7.4	0.0	-0.2	5.9	1.6
31.1.2014 13:00	8.0	0.0	-0.2	5.9	1.2
31.1.2014 14:00	7.3	0.0	-0.2	5.9	0.4
31.1.2014 15:00	5.2	0.0	-0.2	5.9	-0.7
31.1.2014 16:00	2.2	0.0	-0.3	5.9	-2.1
31.1.2014 17:00	0.5	0.0	-0.3	5.9	-3.4
31.1.2014 18:00	0.2	0.0	-0.4	5.9	-4.4
31.1.2014 19:00	0.0	0.0	-0.4	5.9	-5.4
31.1.2014 20:00	0.0	0.0	-0.4	5.9	-6.4
31.1.2014 21:00	0.0	0.0	-0.5	5.9	-7.3
31.1.2014 22:00	0.0	0.0	-0.5	5.9	-8.3
31.1.2014 23:00	0.0	0.0	-0.5	5.9	-9.2
1.2.2014 00:00	0.0	0.0	-0.6	5.9	-10.1
1.2.2014 01:00	0.0	0.0	-0.6	5.9	-10.9
1.2.2014 02:00	0.0	0.0	-0.6	5.9	-11.7
1.2.2014 03:00	0.0	0.0	-0.7	5.9	-12.3
1.2.2014 04:00	0.0	0.0	-0.7	5.8	-12.9
1.2.2014 05:00	0.0	0.0	-0.7	5.7	-13.5
1.2.2014 06:00	0.0	0.0	-0.7	5.5	-14.0

	0.0	0.0	-0.7	5.4	-14.4
1.2.2014 08:00	3.5	0.0	-0.7	5.3	-14.4
1.2.2014 09:00	30.7	0.0	-0.5	5.2	-8.8
1.2.2014 10:00	139.0	0.0	107.4	5.3	3.4
1.2.2014 11:00	360.6	0.0	507.5	6.2	11.2
1.2.2014 12:00	557.4	0.1	906.0	8.0	13.1
1.2.2014 13:00	608.5	0.1	1027.0	9.8	14.8
1.2.2014 14:00	556.4	0.1	939.3	11.0	16.0
1.2.2014 15:00	418.8	0.0	643.4	11.1	16.1
1.2.2014 16:00	194.7	0.0	224.8	8.2	6.5
1.2.2014 17:00	34.3	0.0	-0.5	5.2	-10.0
1.2.2014 18:00	2.0	0.0	-0.8	4.7	-18.0
1.2.2014 19:00	0.0	0.0	-0.8	4.6	-19.0
1.2.2014 20:00	0.0	0.0	-0.9	4.5	-19.4
1.2.2014 21:00	0.0	0.0	-0.9	4.3	-19.8
1.2.2014 22:00	0.0	0.0	-0.9	4.2	-20.2
1.2.2014 23:00	0.0	0.0	-0.9	4.1	-20.5
2.2.2014 00:00	0.0	0.0	-0.9	4.0	-20.5
2.2.2014 01:00	0.0	0.0	-0.9	3.9	-20.3
2.2.2014 02:00	0.0	0.0	-0.9	3.9	-20.1
2.2.2014 03:00	0.0	0.0	-0.8	3.9	-19.8
2.2.2014 04:00	0.0	0.0	-0.8	4.0	-19.5
2.2.2014 05:00	0.0	0.0	-0.8	4.0	-18.9
2.2.2014 06:00	0.0	0.0	-0.8	4.1	-17.9
2.2.2014 07:00	0.0	0.0	-0.8	4.3	-16.8
2.2.2014 08:00	1.3	0.0	-0.7	4.5	-15.3
2.2.2014 09:00	9.4	0.0	-0.6	4.7	-12.1
2.2.2014 10:00	23.9	0.0	-0.4	4.9	-7.4
2.2.2014 11:00	36.7	0.0	-0.3	5.0	-3.6
2.2.2014 12:00	41.8	0.0	-0.3	5.1	-1.8
2.2.2014 13:00	43.1	0.0	-0.2	5.2	-1.3
2.2.2014 14:00	42.0	0.0	-0.2	5.3	-1.3
2.2.2014 15:00	28.4	0.0	-0.3	5.3	-3.0
2.2.2014 16:00	10.7	0.0	-0.4	5.4	-6.3
2.2.2014 17:00	2.5	0.0	-0.5	5.4	-8.9
2.2.2014 18:00	0.5	0.0	-0.5	5.5	-9.5
2.2.2014 19:00	0.0	0.0	-0.5	5.5	-9.2
2.2.2014 20:00	0.0	0.0	-0.5	5.5	-8.5
2.2.2014 21:00	0.0	0.0	-0.5	5.6	-7.3
2.2.2014 22:00	0.0	0.0	-0.4	5.6	-5.9
2.2.2014 23:00	0.0	0.0	-0.4	5.6	-4.7
3.2.2014 00:00	0.0	0.0	-0.4	5.7	-4.2
3.2.2014 01:00	0.0	0.0	-0.3	5.7	-4.0
3.2.2014 02:00	0.0	0.0	-0.3	5.7	-3.9
3.2.2014 03:00	0.0	0.0	-0.4	5.7	-4.0
3.2.2014 04:00	0.0	0.0	-0.4	5.8	-4.3
3.2.2014 05:00	0.0	0.0	-0.4	5.8	-4.6
3.2.2014 06:00	0.0	0.0	-0.4	5.8	-5.0
3.2.2014 07:00	0.2	0.0	-0.4	5.8	-5.6
3.2.2014 08:00	1.1	0.0	-0.4	5.8	-6.0
3.2.2014 09:00	4.5	0.0	-0.4	5.8	-5.8
3.2.2014 10:00	14.6	0.0	-0.3	5.8	-3.8
3.2.2014 11:00	35.8	0.0	-0.2	5.8	0.5
3.2.2014 12:00	61.9	0.0	-0.0	5.8	5.3
3.2.2014 13:00	71.9	0.0	0.1	5.9	7.8

	59.6	0.0	-0.0	5.9	5.9
3.2.2014 15:00	36.5	0.0	-0.2	5.9	0.3
3.2.2014 16:00	15.0	0.0	-0.4	5.9	-5.7
3.2.2014 17:00	4.0	0.0	-0.6	5.9	-10.1
3.2.2014 18:00	0.7	0.0	-0.7	5.9	-12.3
3.2.2014 19:00	0.0	0.0	-0.7	5.8	-13.2
3.2.2014 20:00	0.0	0.0	-0.7	5.7	-13.5
3.2.2014 21:00	0.0	0.0	-0.7	5.6	-13.6
3.2.2014 22:00	0.0	0.0	-0.7	5.6	-13.4
3.2.2014 23:00	0.0	0.0	-0.7	5.6	-13.3
4.2.2014 00:00	0.0	0.0	-0.7	5.7	-13.2
4.2.2014 01:00	0.0	0.0	-0.7	5.7	-13.2
4.2.2014 02:00	0.0	0.0	-0.7	5.7	-13.2
4.2.2014 03:00	0.0	0.0	-0.7	5.7	-13.4
4.2.2014 04:00	0.0	0.0	-0.7	5.6	-13.8
4.2.2014 05:00	0.0	0.0	-0.7	5.5	-14.0
4.2.2014 06:00	0.0	0.0	-0.7	5.4	-14.2
4.2.2014 07:00	0.2	0.0	-0.7	5.4	-14.2
4.2.2014 08:00	1.3	0.0	-0.7	5.4	-14.2
4.2.2014 09:00	17.2	0.0	-0.6	5.3	-11.6
4.2.2014 10:00	82.7	0.0	29.3	5.3	0.4
4.2.2014 11:00	242.5	0.0	252.2	5.7	10.5
4.2.2014 12:00	387.5	0.0	554.1	6.8	11.9
4.2.2014 13:00	401.9	0.0	630.5	8.2	13.2
4.2.2014 14:00	306.9	0.0	434.1	8.9	13.9
4.2.2014 15:00	162.5	0.0	135.0	8.2	10.9
4.2.2014 16:00	55.4	0.0	-0.2	6.6	-0.2
4.2.2014 17:00	10.4	0.0	-0.6	5.7	-10.9
4.2.2014 18:00	0.9	0.0	-0.7	5.4	-13.9
4.2.2014 19:00	0.0	0.0	-0.7	5.4	-14.5
4.2.2014 20:00	0.0	0.0	-0.7	5.3	-14.7
4.2.2014 21:00	0.0	0.0	-0.7	5.3	-14.6
4.2.2014 22:00	0.0	0.0	-0.7	5.3	-14.4
4.2.2014 23:00	0.0	0.0	-0.7	5.3	-14.3
5.2.2014 00:00	0.0	0.0	-0.7	5.4	-14.2
5.2.2014 01:00	0.0	0.0	-0.7	5.4	-14.2
5.2.2014 02:00	0.0	0.0	-0.7	5.4	-14.2
5.2.2014 03:00	0.0	0.0	-0.7	5.4	-14.2
5.2.2014 04:00	0.0	0.0	-0.7	5.4	-14.2
5.2.2014 05:00	0.0	0.0	-0.7	5.3	-14.3
5.2.2014 06:00	0.0	0.0	-0.7	5.3	-14.7
5.2.2014 07:00	0.0	0.0	-0.7	5.2	-15.1
5.2.2014 08:00	1.8	0.0	-0.7	5.2	-15.1
5.2.2014 09:00	25.3	0.0	-0.6	5.1	-10.7
5.2.2014 10:00	71.7	0.0	-0.2	5.1	-0.7
5.2.2014 11:00	103.2	0.0	0.1	5.0	6.5
5.2.2014 12:00	107.0	0.0	0.1	5.0	7.9
5.2.2014 13:00	113.7	0.0	21.3	5.1	8.8
5.2.2014 14:00	129.7	0.0	54.4	5.2	9.9
5.2.2014 15:00	113.1	0.0	33.1	5.2	8.5
5.2.2014 16:00	58.9	0.0	-0.2	5.2	-0.5
5.2.2014 17:00	15.0	0.0	-0.6	5.2	-10.6
5.2.2014 18:00	1.1	0.0	-0.7	5.2	-14.0
5.2.2014 19:00	0.0	0.0	-0.7	5.3	-14.4
5.2.2014 20:00	0.0	0.0	-0.7	5.3	-14.5

	0.0	0.0	-0.7	5.2	-14.6
5.2.2014 22:00	0.0	0.0	-0.7	5.2	-14.7
5.2.2014 23:00	0.0	0.0	-0.7	5.2	-15.0
6.2.2014 00:00	0.0	0.0	-0.7	5.1	-15.5
6.2.2014 01:00	0.0	0.0	-0.8	5.0	-16.0
6.2.2014 02:00	0.0	0.0	-0.8	4.9	-16.5
6.2.2014 03:00	0.0	0.0	-0.8	4.9	-16.7
6.2.2014 04:00	0.0	0.0	-0.8	4.8	-16.9
6.2.2014 05:00	0.0	0.0	-0.8	4.7	-17.2
6.2.2014 06:00	0.0	0.0	-0.8	4.7	-17.7
6.2.2014 07:00	0.1	0.0	-0.8	4.5	-18.4
6.2.2014 08:00	5.0	0.0	-0.8	4.4	-18.1
6.2.2014 09:00	36.8	0.0	-0.6	4.4	-11.3
6.2.2014 10:00	159.5	0.0	110.6	4.4	2.2
6.2.2014 11:00	325.7	0.0	413.3	5.0	9.9
6.2.2014 12:00	461.5	0.0	741.8	6.2	11.3
6.2.2014 13:00	526.5	0.1	896.2	7.9	12.9
6.2.2014 14:00	474.1	0.0	817.3	9.1	14.0
6.2.2014 15:00	354.0	0.0	544.3	9.4	14.3
6.2.2014 16:00	178.1	0.0	183.9	7.6	7.8
6.2.2014 17:00	37.4	0.0	-0.4	5.4	-6.7
6.2.2014 18:00	2.3	0.0	-0.8	4.8	-16.3
6.2.2014 19:00	0.2	0.0	-0.8	4.6	-18.4
6.2.2014 20:00	0.0	0.0	-0.8	4.5	-19.2
6.2.2014 21:00	0.0	0.0	-0.8	4.4	-18.8
6.2.2014 22:00	0.0	0.0	-0.8	4.5	-17.8
6.2.2014 23:00	0.0	0.0	-0.8	4.6	-16.8
7.2.2014 00:00	0.0	0.0	-0.7	4.7	-15.7
7.2.2014 01:00	0.0	0.0	-0.7	4.9	-14.4
7.2.2014 02:00	0.0	0.0	-0.7	5.0	-13.3
7.2.2014 03:00	0.0	0.0	-0.6	5.1	-12.2
7.2.2014 04:00	0.0	0.0	-0.6	5.2	-11.3
7.2.2014 05:00	0.0	0.0	-0.6	5.3	-10.4
7.2.2014 06:00	0.0	0.0	-0.5	5.4	-9.6
7.2.2014 07:00	0.7	0.0	-0.5	5.4	-8.8
7.2.2014 08:00	2.5	0.0	-0.5	5.4	-7.8
7.2.2014 09:00	7.9	0.0	-0.4	5.5	-5.8
7.2.2014 10:00	17.2	0.0	-0.3	5.5	-2.8
7.2.2014 11:00	23.5	0.0	-0.2	5.5	-0.2
7.2.2014 12:00	25.7	0.0	-0.2	5.6	1.2
7.2.2014 13:00	26.3	0.0	-0.1	5.6	2.1
7.2.2014 14:00	24.8	0.0	-0.1	5.7	2.5
7.2.2014 15:00	21.3	0.0	-0.1	5.7	2.4
7.2.2014 16:00	13.8	0.0	-0.2	5.7	1.0
7.2.2014 17:00	5.0	0.0	-0.2	5.7	-0.7
7.2.2014 18:00	0.7	0.0	-0.3	5.8	-1.4
7.2.2014 19:00	0.0	0.0	-0.2	5.8	-1.0
7.2.2014 20:00	0.0	0.0	-0.2	5.8	-0.5
7.2.2014 21:00	0.0	0.0	-0.2	5.8	-0.1
7.2.2014 22:00	0.0	0.0	-0.2	5.8	0.3
7.2.2014 23:00	0.0	0.0	-0.2	5.8	0.6
8.2.2014 00:00	0.0	0.0	-0.2	5.8	0.8
8.2.2014 01:00	0.0	0.0	-0.2	5.8	0.9
8.2.2014 02:00	0.0	0.0	-0.2	5.9	1.0
8.2.2014 03:00	0.0	0.0	-0.2	5.9	0.9

	0.0	0.0	-0.2	5.9	0.6
8.2.2014 05:00	0.0	0.0	-0.2	5.9	0.5
8.2.2014 06:00	0.0	0.0	-0.2	5.9	0.6
8.2.2014 07:00	0.0	0.0	-0.2	5.9	0.7
8.2.2014 08:00	0.2	0.0	-0.2	5.9	0.9
8.2.2014 09:00	2.1	0.0	-0.2	5.9	1.2
8.2.2014 10:00	6.3	0.0	-0.1	5.9	2.0
8.2.2014 11:00	16.0	0.0	-0.1	5.9	3.7
8.2.2014 12:00	32.6	0.0	0.0	5.9	6.8
8.2.2014 13:00	45.5	0.0	12.9	6.1	10.0
8.2.2014 14:00	47.4	0.0	19.7	6.3	11.3
8.2.2014 15:00	37.4	0.0	6.8	6.4	9.5
8.2.2014 16:00	18.4	0.0	-0.0	6.3	5.3
8.2.2014 17:00	4.5	0.0	-0.2	6.3	1.9
8.2.2014 18:00	0.6	0.0	-0.2	6.2	0.5
8.2.2014 19:00	0.0	0.0	-0.2	6.2	0.1
8.2.2014 20:00	0.0	0.0	-0.2	6.1	-0.3
8.2.2014 21:00	0.0	0.0	-0.3	6.1	-1.2
8.2.2014 22:00	0.0	0.0	-0.3	6.1	-2.4
8.2.2014 23:00	0.0	0.0	-0.3	6.0	-3.4
9.2.2014 00:00	0.0	0.0	-0.4	6.0	-4.3
9.2.2014 01:00	0.0	0.0	-0.4	6.0	-5.2
9.2.2014 02:00	0.0	0.0	-0.4	6.0	-5.9
9.2.2014 03:00	0.0	0.0	-0.4	6.0	-6.5
9.2.2014 04:00	0.0	0.0	-0.5	5.9	-7.0
9.2.2014 05:00	0.0	0.0	-0.5	5.9	-7.3
9.2.2014 06:00	0.1	0.0	-0.5	5.9	-7.4
9.2.2014 07:00	1.3	0.0	-0.5	5.9	-7.1
9.2.2014 08:00	3.7	0.0	-0.4	5.9	-6.5
9.2.2014 09:00	11.0	0.0	-0.4	5.9	-4.8
9.2.2014 10:00	23.5	0.0	-0.3	5.9	-1.6
9.2.2014 11:00	42.7	0.0	-0.1	5.9	2.6
9.2.2014 12:00	57.9	0.0	0.0	5.9	7.0
9.2.2014 13:00	63.5	0.0	9.9	6.1	10.2
9.2.2014 14:00	60.7	0.0	9.9	6.4	10.5
9.2.2014 15:00	43.4	0.0	0.0	6.4	7.4
9.2.2014 16:00	21.3	0.0	-0.1	6.3	2.9
9.2.2014 17:00	6.0	0.0	-0.2	6.3	-0.4
9.2.2014 18:00	0.6	0.0	-0.3	6.2	-1.8
9.2.2014 19:00	0.0	0.0	-0.3	6.2	-2.1
9.2.2014 20:00	0.0	0.0	-0.3	6.1	-2.0
9.2.2014 21:00	0.0	0.0	-0.3	6.1	-1.9
9.2.2014 22:00	0.0	0.0	-0.3	6.1	-1.7
9.2.2014 23:00	0.0	0.0	-0.3	6.0	-1.5
10.2.2014 00:00	0.0	0.0	-0.3	6.0	-1.2
10.2.2014 01:00	0.0	0.0	-0.2	6.0	-0.8
10.2.2014 02:00	0.0	0.0	-0.2	6.0	-0.5
10.2.2014 03:00	0.0	0.0	-0.2	6.0	-0.2
10.2.2014 04:00	0.0	0.0	-0.2	6.0	0.2
10.2.2014 05:00	0.0	0.0	-0.2	6.0	0.5
10.2.2014 06:00	0.0	0.0	-0.2	5.9	0.7
10.2.2014 07:00	0.2	0.0	-0.2	5.9	1.0
10.2.2014 08:00	2.8	0.0	-0.2	5.9	1.7
10.2.2014 09:00	10.1	0.0	-0.1	5.9	3.0
10.2.2014 10:00	15.3	0.0	-0.0	5.9	4.8

10.2.2014 12:00	20.3	0.0	0.0	5.9	6.8
10.2.2014 13:00	24.5	0.0	0.1	5.9	8.3
10.2.2014 14:00	21.8	0.0	0.1	5.9	8.4
10.2.2014 15:00	16.9	0.0	0.1	5.9	7.9
10.2.2014 16:00	12.3	0.0	0.1	5.9	7.4
10.2.2014 17:00	8.6	0.0	0.0	5.9	6.7
10.2.2014 18:00	4.6	0.0	-0.0	5.9	5.6
10.2.2014 19:00	1.3	0.0	-0.1	5.9	4.1
10.2.2014 20:00	0.2	0.0	-0.1	5.9	3.0
10.2.2014 21:00	0.0	0.0	-0.1	5.9	2.5
10.2.2014 22:00	0.0	0.0	-0.1	5.9	2.3
10.2.2014 23:00	0.0	0.0	-0.1	5.9	2.2
11.2.2014 00:00	0.0	0.0	-0.1	5.9	2.1
11.2.2014 01:00	0.0	0.0	-0.2	5.9	1.8
11.2.2014 02:00	0.0	0.0	-0.2	5.9	1.5
11.2.2014 03:00	0.0	0.0	-0.2	5.9	1.1
11.2.2014 04:00	0.0	0.0	-0.2	5.9	0.9
11.2.2014 05:00	0.0	0.0	-0.2	5.9	0.7
11.2.2014 06:00	0.0	0.0	-0.2	5.9	0.6
11.2.2014 07:00	0.0	0.0	-0.2	5.9	0.5
11.2.2014 08:00	0.8	0.0	-0.2	5.9	0.6
11.2.2014 09:00	11.9	0.0	-0.1	5.9	2.7
11.2.2014 10:00	73.9	0.0	79.8	6.3	8.2
11.2.2014 11:00	246.8	0.0	435.0	7.7	12.7
11.2.2014 12:00	459.7	0.1	901.6	10.2	15.2
11.2.2014 13:00	603.1	0.1	1187.4	13.4	18.5
11.2.2014 14:00	652.2	0.1	1274.6	16.6	21.6
11.2.2014 15:00	571.3	0.1	1104.5	18.8	23.7
11.2.2014 16:00	358.3	0.0	634.5	19.6	24.5
11.2.2014 17:00	129.0	0.0	163.5	18.1	18.9
11.2.2014 18:00	19.6	0.0	-0.3	15.1	8.0
11.2.2014 19:00	2.7	0.0	-0.4	13.1	1.7
11.2.2014 20:00	0.2	0.0	-0.4	12.0	0.1
11.2.2014 21:00	0.0	0.0	-0.4	11.3	-0.7
11.2.2014 22:00	0.0	0.0	-0.4	10.6	-0.9
11.2.2014 23:00	0.0	0.0	-0.4	9.9	-0.8
12.2.2014 00:00	0.0	0.0	-0.4	9.3	-0.9
12.2.2014 01:00	0.0	0.0	-0.4	8.8	-1.2
12.2.2014 02:00	0.0	0.0	-0.4	8.4	-1.6
12.2.2014 03:00	0.0	0.0	-0.4	8.0	-1.9
12.2.2014 04:00	0.0	0.0	-0.4	7.7	-2.1
12.2.2014 05:00	0.0	0.0	-0.4	7.5	-2.2
12.2.2014 06:00	0.0	0.0	-0.3	7.3	-2.4
12.2.2014 07:00	0.2	0.0	-0.4	7.1	-2.8
12.2.2014 08:00	0.9	0.0	-0.4	6.9	-3.2
12.2.2014 09:00	8.2	0.0	-0.3	6.8	-2.0
12.2.2014 10:00	43.1	0.0	15.2	6.7	5.3
12.2.2014 11:00	111.9	0.0	112.5	8.1	12.9
12.2.2014 12:00	162.4	0.0	220.0	10.2	15.2
12.2.2014 13:00	161.8	0.0	216.9	11.1	16.1
12.2.2014 14:00	178.9	0.0	234.3	11.5	16.5
12.2.2014 15:00	224.0	0.0	326.2	12.2	17.2
12.2.2014 16:00	190.7	0.0	260.4	12.7	17.7
12.2.2014 17:00	86.2	0.0	74.4	12.2	12.2
12.2.2014 18:00	17.6	0.0	-0.3	11.0	2.5

	1.7	0.0	-0.5	10.4	-2.6
12.2.2014 19:00	0.2	0.0	-0.5	9.8	-3.9
12.2.2014 20:00	0.0	0.0	-0.5	9.3	-4.6
12.2.2014 21:00	0.0	0.0	-0.5	8.8	-5.2
12.2.2014 22:00	0.0	0.0	-0.5	8.4	-5.8
12.2.2014 23:00	0.0	0.0	-0.5	8.0	-6.3
13.2.2014 00:00	0.0	0.0	-0.5	7.7	-6.7
13.2.2014 01:00	0.0	0.0	-0.5	7.5	-7.0
13.2.2014 02:00	0.0	0.0	-0.5	7.2	-7.2
13.2.2014 03:00	0.0	0.0	-0.5	7.0	-7.1
13.2.2014 04:00	0.0	0.0	-0.5	6.9	-6.8
13.2.2014 05:00	0.0	0.0	-0.5	6.7	-6.5
13.2.2014 06:00	0.0	0.0	-0.5	6.6	-6.3
13.2.2014 07:00	1.5	0.0	-0.4	6.5	-6.0
13.2.2014 08:00	6.8	0.0	-0.4	6.4	-5.0
13.2.2014 09:00	21.8	0.0	-0.3	6.4	-2.8
13.2.2014 10:00	35.4	0.0	-0.2	6.3	0.3
13.2.2014 11:00	44.0	0.0	-0.1	6.2	2.9
13.2.2014 12:00	51.0	0.0	-0.1	6.2	4.6
13.2.2014 13:00	50.1	0.0	-0.0	6.2	5.0
13.2.2014 14:00	43.2	0.0	-0.1	6.1	3.7
13.2.2014 15:00	30.0	0.0	-0.2	6.1	1.4
13.2.2014 16:00	16.7	0.0	-0.3	6.1	-1.4
13.2.2014 17:00	8.0	0.0	-0.4	6.0	-4.0
13.2.2014 18:00	2.5	0.0	-0.4	6.0	-5.4
13.2.2014 19:00	0.1	0.0	-0.4	6.0	-5.5
13.2.2014 20:00	0.0	0.0	-0.4	6.0	-5.1
13.2.2014 21:00	0.0	0.0	-0.4	6.0	-4.8
13.2.2014 22:00	0.0	0.0	-0.4	6.0	-4.5
13.2.2014 23:00	0.0	0.0	-0.4	5.9	-4.1
14.2.2014 00:00	0.0	0.0	-0.3	5.9	-3.6
14.2.2014 01:00	0.0	0.0	-0.3	5.9	-3.1
14.2.2014 02:00	0.0	0.0	-0.3	5.9	-2.7
14.2.2014 03:00	0.0	0.0	-0.3	5.9	-2.5
14.2.2014 04:00	0.0	0.0	-0.3	5.9	-2.6
14.2.2014 05:00	0.0	0.0	-0.3	5.9	-2.7
14.2.2014 06:00	0.3	0.0	-0.3	5.9	-2.8
14.2.2014 07:00	1.2	0.0	-0.3	5.9	-2.8
14.2.2014 08:00	5.7	0.0	-0.3	5.9	-2.2
14.2.2014 09:00	26.7	0.0	-0.1	5.9	1.8
14.2.2014 10:00	62.0	0.0	27.0	6.1	8.3
14.2.2014 11:00	84.8	0.0	66.4	6.9	11.9
14.2.2014 12:00	83.7	0.0	61.4	7.6	12.6
14.2.2014 13:00	66.5	0.0	22.1	7.8	11.9
14.2.2014 14:00	44.7	0.0	0.0	7.6	8.7
14.2.2014 15:00	25.8	0.0	-0.1	7.3	4.6
14.2.2014 16:00	11.3	0.0	-0.2	7.1	1.1
14.2.2014 17:00	2.8	0.0	-0.3	6.9	-1.7
14.2.2014 18:00	0.3	0.0	-0.4	6.8	-3.3
14.2.2014 19:00	0.0	0.0	-0.4	6.7	-4.3
14.2.2014 20:00	0.0	0.0	-0.4	6.5	-5.3
14.2.2014 21:00	0.0	0.0	-0.5	6.4	-6.9
14.2.2014 22:00	0.0	0.0	-0.5	6.4	-8.6
14.2.2014 23:00	0.0	0.0	-0.6	6.3	-10.1
15.2.2014 00:00	0.0	0.0	-0.6	6.2	-11.0

	0.0	0.0	-0.6	6.2	-11.6
15.2.2014 02:00	0.0	0.0	-0.7	6.1	-12.1
15.2.2014 03:00	0.0	0.0	-0.7	6.1	-12.5
15.2.2014 04:00	0.0	0.0	-0.7	6.2	-12.7
15.2.2014 05:00	0.0	0.0	-0.7	6.2	-12.9
15.2.2014 06:00	0.0	0.0	-0.7	6.1	-13.0
15.2.2014 07:00	0.9	0.0	-0.7	5.9	-13.0
15.2.2014 08:00	3.1	0.0	-0.7	5.9	-12.5
15.2.2014 09:00	8.7	0.0	-0.6	5.9	-10.6
15.2.2014 10:00	20.8	0.0	-0.5	5.9	-7.1
15.2.2014 11:00	38.4	0.0	-0.3	5.9	-2.0
15.2.2014 12:00	62.0	0.0	-0.0	5.9	4.6
15.2.2014 13:00	77.0	0.0	4.7	6.1	9.8
15.2.2014 14:00	58.9	0.0	4.7	6.2	9.2
15.2.2014 15:00	32.8	0.0	-0.0	6.2	5.2
15.2.2014 16:00	19.6	0.0	-0.1	6.1	2.6
15.2.2014 17:00	7.0	0.0	-0.2	6.1	1.0
15.2.2014 18:00	0.6	0.0	-0.2	6.1	-0.3
15.2.2014 19:00	0.1	0.0	-0.2	6.0	-0.7
15.2.2014 20:00	0.0	0.0	-0.2	6.0	-0.5
15.2.2014 21:00	0.0	0.0	-0.2	6.0	-0.3
15.2.2014 22:00	0.0	0.0	-0.2	6.0	-0.1
15.2.2014 23:00	0.0	0.0	-0.2	6.0	-0.0
16.2.2014 00:00	0.0	0.0	-0.2	6.0	-0.2
16.2.2014 01:00	0.0	0.0	-0.2	6.0	-0.5
16.2.2014 02:00	0.0	0.0	-0.2	5.9	-0.7
16.2.2014 03:00	0.0	0.0	-0.2	5.9	-0.8
16.2.2014 04:00	0.0	0.0	-0.2	5.9	-0.7
16.2.2014 05:00	0.0	0.0	-0.2	5.9	-0.7
16.2.2014 06:00	0.0	0.0	-0.2	5.9	-0.8
16.2.2014 07:00	0.4	0.0	-0.2	5.9	-0.7
16.2.2014 08:00	3.3	0.0	-0.2	5.9	-0.2
16.2.2014 09:00	14.4	0.0	-0.1	5.9	2.4
16.2.2014 10:00	34.1	0.0	0.0	5.9	7.1
16.2.2014 11:00	54.3	0.0	21.8	6.2	10.7
16.2.2014 12:00	77.6	0.0	71.2	6.7	11.7
16.2.2014 13:00	108.5	0.0	139.2	7.2	12.2
16.2.2014 14:00	169.8	0.0	258.5	7.8	12.8
16.2.2014 15:00	202.6	0.0	347.6	8.7	13.7
16.2.2014 16:00	143.1	0.0	225.3	9.4	14.4
16.2.2014 17:00	56.6	0.0	46.3	9.3	8.5
16.2.2014 18:00	9.8	0.0	-0.3	8.8	-0.1
16.2.2014 19:00	0.8	0.0	-0.4	8.4	-3.2
16.2.2014 20:00	0.0	0.0	-0.4	8.0	-4.0
16.2.2014 21:00	0.0	0.0	-0.4	7.7	-4.5
16.2.2014 22:00	0.0	0.0	-0.4	7.5	-4.9
16.2.2014 23:00	0.0	0.0	-0.4	7.2	-5.2
17.2.2014 00:00	0.0	0.0	-0.4	7.1	-5.3
17.2.2014 01:00	0.0	0.0	-0.4	6.9	-5.3
17.2.2014 02:00	0.0	0.0	-0.4	6.7	-5.4
17.2.2014 03:00	0.0	0.0	-0.4	6.6	-5.6
17.2.2014 04:00	0.0	0.0	-0.4	6.5	-6.0
17.2.2014 05:00	0.0	0.0	-0.5	6.4	-6.6
17.2.2014 06:00	0.0	0.0	-0.5	6.3	-7.7
17.2.2014 07:00	1.0	0.0	-0.5	6.3	-8.9

	20.8	0.0	-0.5	6.2	-6.6
17.2.2014 09:00	95.6	0.0	42.9	6.4	3.7
17.2.2014 10:00	289.4	0.0	339.9	7.3	12.2
17.2.2014 11:00	512.3	0.0	777.7	8.9	14.0
17.2.2014 12:00	644.0	0.1	1074.1	10.8	15.8
17.2.2014 13:00	686.7	0.1	1187.9	12.6	17.6
17.2.2014 14:00	635.2	0.1	1083.5	13.7	18.6
17.2.2014 15:00	483.9	0.0	772.9	13.7	18.6
17.2.2014 16:00	260.6	0.0	302.9	11.2	16.2
17.2.2014 17:00	83.6	0.0	18.6	7.0	2.6
17.2.2014 18:00	13.3	0.0	-0.6	5.0	-13.0
17.2.2014 19:00	0.2	0.0	-0.8	4.8	-17.9
17.2.2014 20:00	0.0	0.0	-0.8	4.7	-18.9
17.2.2014 21:00	0.0	0.0	-0.8	4.5	-19.3
17.2.2014 22:00	0.0	0.0	-0.9	4.4	-19.6
17.2.2014 23:00	0.0	0.0	-0.9	4.3	-19.6
18.2.2014 00:00	0.0	0.0	-0.8	4.3	-19.1
18.2.2014 01:00	0.0	0.0	-0.8	4.3	-18.4
18.2.2014 02:00	0.0	0.0	-0.8	4.4	-17.1
18.2.2014 03:00	0.0	0.0	-0.7	4.6	-15.0
18.2.2014 04:00	0.0	0.0	-0.6	4.9	-12.4
18.2.2014 05:00	0.0	0.0	-0.5	5.0	-10.2
18.2.2014 06:00	0.0	0.0	-0.5	5.1	-8.9
18.2.2014 07:00	0.4	0.0	-0.5	5.2	-7.8
18.2.2014 08:00	4.6	0.0	-0.4	5.3	-6.1
18.2.2014 09:00	12.0	0.0	-0.3	5.4	-3.3
18.2.2014 10:00	22.8	0.0	-0.2	5.4	0.6
18.2.2014 11:00	46.4	0.0	16.5	5.5	6.6
18.2.2014 12:00	116.4	0.0	151.9	5.8	10.7
18.2.2014 13:00	241.1	0.0	427.3	6.8	11.9
18.2.2014 14:00	326.7	0.0	636.0	8.5	13.6
18.2.2014 15:00	283.0	0.0	558.7	10.1	15.1
18.2.2014 16:00	144.5	0.0	264.3	10.8	15.8
18.2.2014 17:00	40.6	0.0	49.7	10.7	12.8
18.2.2014 18:00	8.8	0.0	-0.1	10.1	7.7
18.2.2014 19:00	0.3	0.0	-0.1	9.5	5.7
18.2.2014 20:00	0.0	0.0	-0.1	9.0	5.7
18.2.2014 21:00	0.0	0.0	-0.1	8.5	5.6
18.2.2014 22:00	0.0	0.0	-0.1	8.2	5.4
18.2.2014 23:00	0.0	0.0	-0.1	7.9	5.3
19.2.2014 00:00	0.0	0.0	-0.1	7.6	5.4
19.2.2014 01:00	0.0	0.0	-0.1	7.4	5.6
19.2.2014 02:00	0.0	0.0	-0.1	7.1	5.7
19.2.2014 03:00	0.0	0.0	-0.0	7.0	5.8
19.2.2014 04:00	0.0	0.0	-0.0	6.8	5.8
19.2.2014 05:00	0.0	0.0	-0.0	6.7	5.8
19.2.2014 06:00	0.0	0.0	-0.0	6.6	5.7
19.2.2014 07:00	1.0	0.0	-0.0	6.5	5.7
19.2.2014 08:00	19.3	0.0	17.1	6.5	8.6
19.2.2014 09:00	96.8	0.0	148.6	7.8	12.6
19.2.2014 10:00	249.9	0.0	464.6	10.3	15.3
19.2.2014 11:00	345.9	0.0	681.9	12.5	17.5
19.2.2014 12:00	332.2	0.0	650.3	14.0	19.0
19.2.2014 13:00	346.5	0.0	659.5	15.5	20.5
19.2.2014 14:00	414.1	0.0	792.2	17.4	22.4

	360.1	0.0	750.5	19.1	24.0
19.2.2014 16:00	194.9	0.0	377.9	19.8	24.7
19.2.2014 17:00	62.7	0.0	61.4	18.5	16.9
19.2.2014 18:00	3.1	0.0	-0.3	16.3	7.6
19.2.2014 19:00	0.5	0.0	-0.3	14.6	5.7
19.2.2014 20:00	0.0	0.0	-0.3	13.5	4.8
19.2.2014 21:00	0.0	0.0	-0.3	12.6	3.7
19.2.2014 22:00	0.0	0.0	-0.3	11.8	2.4
19.2.2014 23:00	0.0	0.0	-0.4	11.1	1.4
20.2.2014 00:00	0.0	0.0	-0.3	10.4	0.8
20.2.2014 01:00	0.0	0.0	-0.3	9.7	0.4
20.2.2014 02:00	0.0	0.0	-0.3	9.1	0.0
20.2.2014 03:00	0.0	0.0	-0.3	8.7	-0.3
20.2.2014 04:00	0.0	0.0	-0.3	8.3	-0.7
20.2.2014 05:00	0.0	0.0	-0.3	8.0	-0.9
20.2.2014 06:00	0.0	0.0	-0.3	7.7	-0.9
20.2.2014 07:00	0.2	0.0	-0.3	7.4	-0.9
20.2.2014 08:00	2.0	0.0	-0.3	7.2	-0.4
20.2.2014 09:00	10.1	0.0	-0.2	7.0	1.4
20.2.2014 10:00	27.6	0.0	-0.1	6.9	5.0
20.2.2014 11:00	41.6	0.0	0.1	6.7	8.3
20.2.2014 12:00	50.4	0.0	11.5	6.7	10.7
20.2.2014 13:00	66.1	0.0	39.4	7.5	12.5
20.2.2014 14:00	80.4	0.0	64.6	9.0	14.0
20.2.2014 15:00	91.1	0.0	82.5	10.1	15.1
20.2.2014 16:00	94.8	0.0	92.3	10.8	15.8
20.2.2014 17:00	61.3	0.0	46.4	10.8	13.0
20.2.2014 18:00	15.8	0.0	-0.1	10.3	6.3
20.2.2014 19:00	0.7	0.0	-0.3	9.6	2.3
20.2.2014 20:00	0.0	0.0	-0.3	9.1	1.9
20.2.2014 21:00	0.0	0.0	-0.3	8.6	1.4
20.2.2014 22:00	0.0	0.0	-0.3	8.3	0.9
20.2.2014 23:00	0.0	0.0	-0.3	7.9	0.5
21.2.2014 00:00	0.0	0.0	-0.3	7.6	0.6
21.2.2014 01:00	0.0	0.0	-0.2	7.4	0.8
21.2.2014 02:00	0.0	0.0	-0.2	7.2	1.1
21.2.2014 03:00	0.0	0.0	-0.2	7.0	1.4
21.2.2014 04:00	0.0	0.0	-0.2	6.8	1.8
21.2.2014 05:00	0.0	0.0	-0.2	6.7	2.1
21.2.2014 06:00	0.0	0.0	-0.2	6.6	2.3
21.2.2014 07:00	0.3	0.0	-0.1	6.5	2.6
21.2.2014 08:00	4.1	0.0	-0.1	6.4	3.8
21.2.2014 09:00	24.3	0.0	18.1	6.5	8.1
21.2.2014 10:00	65.8	0.0	85.9	7.6	12.5
21.2.2014 11:00	98.7	0.0	148.4	9.4	14.4
21.2.2014 12:00	121.6	0.0	190.7	10.3	15.3
21.2.2014 13:00	120.6	0.0	192.1	10.8	15.8
21.2.2014 14:00	86.0	0.0	118.6	11.1	16.1
21.2.2014 15:00	50.6	0.0	36.7	11.0	14.6
21.2.2014 16:00	24.8	0.0	0.0	10.4	10.6
21.2.2014 17:00	10.8	0.0	-0.1	9.7	6.4
21.2.2014 18:00	2.9	0.0	-0.2	9.2	4.0
21.2.2014 19:00	0.1	0.0	-0.2	8.7	3.2
21.2.2014 20:00	0.0	0.0	-0.2	8.3	3.0
21.2.2014 21:00	0.0	0.0	-0.2	8.0	3.0

	0.0	0.0	-0.2	7.7	3.1
21.2.2014 23:00	0.0	0.0	-0.2	7.4	3.1
22.2.2014 00:00	0.0	0.0	-0.1	7.2	3.1
22.2.2014 01:00	0.0	0.0	-0.1	7.0	3.1
22.2.2014 02:00	0.0	0.0	-0.1	6.9	3.1
22.2.2014 03:00	0.0	0.0	-0.1	6.7	3.0
22.2.2014 04:00	0.0	0.0	-0.1	6.6	3.0
22.2.2014 05:00	0.0	0.0	-0.1	6.5	2.9
22.2.2014 06:00	0.0	0.0	-0.1	6.4	2.9
22.2.2014 07:00	1.2	0.0	-0.1	6.4	3.0
22.2.2014 08:00	4.3	0.0	-0.1	6.3	3.4
22.2.2014 09:00	10.6	0.0	-0.0	6.3	4.9
22.2.2014 10:00	21.2	0.0	0.0	6.2	7.3
22.2.2014 11:00	30.9	0.0	0.1	6.2	9.8
22.2.2014 12:00	37.5	0.0	10.5	6.5	11.4
22.2.2014 13:00	38.5	0.0	10.5	6.9	11.8
22.2.2014 14:00	33.4	0.0	0.2	6.9	11.2
22.2.2014 15:00	30.0	0.0	0.1	6.8	10.7
22.2.2014 16:00	28.4	0.0	0.2	6.7	10.8
22.2.2014 17:00	20.1	0.0	0.1	6.6	9.2
22.2.2014 18:00	7.4	0.0	-0.0	6.5	5.9
22.2.2014 19:00	0.6	0.0	-0.1	6.4	3.6
22.2.2014 20:00	0.0	0.0	-0.1	6.3	2.9
22.2.2014 21:00	0.0	0.0	-0.1	6.3	2.4
22.2.2014 22:00	0.0	0.0	-0.2	6.2	2.0
22.2.2014 23:00	0.0	0.0	-0.2	6.2	1.6
23.2.2014 00:00	0.0	0.0	-0.2	6.1	1.4
23.2.2014 01:00	0.0	0.0	-0.2	6.1	1.1
23.2.2014 02:00	0.0	0.0	-0.2	6.1	1.0
23.2.2014 03:00	0.0	0.0	-0.2	6.1	1.1
23.2.2014 04:00	0.0	0.0	-0.2	6.0	1.3
23.2.2014 05:00	0.0	0.0	-0.2	6.0	1.5
23.2.2014 06:00	0.9	0.0	-0.2	6.0	1.7
23.2.2014 07:00	3.0	0.0	-0.1	6.0	2.2
23.2.2014 08:00	12.4	0.0	-0.0	6.0	4.7
23.2.2014 09:00	26.4	0.0	0.1	6.0	8.3
23.2.2014 10:00	38.0	0.0	14.4	6.2	10.6
23.2.2014 11:00	48.7	0.0	38.9	6.7	11.7
23.2.2014 12:00	52.3	0.0	46.6	7.3	12.3
23.2.2014 13:00	45.3	0.0	26.3	7.7	12.6
23.2.2014 14:00	35.0	0.0	4.5	7.6	11.7
23.2.2014 15:00	24.2	0.0	0.1	7.4	9.3
23.2.2014 16:00	12.0	0.0	-0.0	7.2	6.3
23.2.2014 17:00	3.9	0.0	-0.1	7.0	3.8
23.2.2014 18:00	0.9	0.0	-0.1	6.8	2.9
23.2.2014 19:00	0.0	0.0	-0.1	6.7	2.9
23.2.2014 20:00	0.0	0.0	-0.1	6.6	3.1
23.2.2014 21:00	0.0	0.0	-0.1	6.5	3.3
23.2.2014 22:00	0.0	0.0	-0.1	6.4	3.5
23.2.2014 23:00	0.0	0.0	-0.1	6.3	3.3
24.2.2014 00:00	0.0	0.0	-0.1	6.3	2.5
24.2.2014 01:00	0.0	0.0	-0.2	6.2	1.4
24.2.2014 02:00	0.0	0.0	-0.2	6.2	0.5
24.2.2014 03:00	0.0	0.0	-0.2	6.1	-0.1
24.2.2014 04:00	0.0	0.0	-0.2	6.1	-0.6

	0.0	0.0	-0.3	6.1	-1.1
24.2.2014 06:00	0.0	0.0	-0.3	6.1	-1.6
24.2.2014 07:00	3.3	0.0	-0.3	6.0	-1.8
24.2.2014 08:00	24.6	0.0	-0.1	6.0	2.4
24.2.2014 09:00	119.6	0.0	135.8	7.0	9.6
24.2.2014 10:00	271.3	0.0	427.3	8.7	13.7
24.2.2014 11:00	456.9	0.0	824.1	10.8	15.9
24.2.2014 12:00	653.4	0.1	1225.6	14.0	19.0
24.2.2014 13:00	708.9	0.1	1323.2	16.8	21.8
24.2.2014 14:00	573.1	0.1	1028.3	18.1	23.1
24.2.2014 15:00	370.5	0.0	593.1	18.2	23.1
24.2.2014 16:00	245.0	0.0	306.1	17.4	22.3
24.2.2014 17:00	138.0	0.0	110.9	14.7	14.8
24.2.2014 18:00	32.3	0.0	-0.4	11.2	0.4
24.2.2014 19:00	2.5	0.0	-0.6	9.2	-8.1
24.2.2014 20:00	0.0	0.0	-0.7	8.3	-9.8
24.2.2014 21:00	0.0	0.0	-0.7	7.8	-10.8
24.2.2014 22:00	0.0	0.0	-0.7	7.3	-11.6
24.2.2014 23:00	0.0	0.0	-0.7	6.9	-12.3
25.2.2014 00:00	0.0	0.0	-0.7	6.5	-12.7
25.2.2014 01:00	0.0	0.0	-0.7	6.2	-13.0
25.2.2014 02:00	0.0	0.0	-0.7	5.9	-13.2
25.2.2014 03:00	0.0	0.0	-0.7	5.6	-13.5
25.2.2014 04:00	0.0	0.0	-0.7	5.5	-13.9
25.2.2014 05:00	0.0	0.0	-0.7	5.4	-14.2
25.2.2014 06:00	0.0	0.0	-0.7	5.3	-14.4
25.2.2014 07:00	4.5	0.0	-0.7	5.3	-14.0
25.2.2014 08:00	26.9	0.0	-0.5	5.3	-8.7
25.2.2014 09:00	63.6	0.0	-0.2	5.4	0.9
25.2.2014 10:00	77.9	0.0	0.0	5.5	5.8
25.2.2014 11:00	72.2	0.0	0.0	5.5	5.9
25.2.2014 12:00	71.0	0.0	0.0	5.5	6.6
25.2.2014 13:00	68.3	0.0	0.1	5.6	7.1
25.2.2014 14:00	58.0	0.0	0.0	5.6	5.9
25.2.2014 15:00	41.5	0.0	-0.1	5.6	2.7
25.2.2014 16:00	24.4	0.0	-0.2	5.7	-0.9
25.2.2014 17:00	11.3	0.0	-0.4	5.7	-4.1
25.2.2014 18:00	4.0	0.0	-0.4	5.7	-6.4
25.2.2014 19:00	0.7	0.0	-0.5	5.8	-7.3
25.2.2014 20:00	0.0	0.0	-0.5	5.8	-6.9
25.2.2014 21:00	0.0	0.0	-0.4	5.8	-5.9
25.2.2014 22:00	0.0	0.0	-0.4	5.8	-4.7
25.2.2014 23:00	0.0	0.0	-0.3	5.8	-3.5
26.2.2014 00:00	0.0	0.0	-0.3	5.8	-2.3
26.2.2014 01:00	0.0	0.0	-0.3	5.8	-1.3
26.2.2014 02:00	0.0	0.0	-0.2	5.8	-0.4
26.2.2014 03:00	0.0	0.0	-0.2	5.8	0.0
26.2.2014 04:00	0.0	0.0	-0.2	5.9	0.2
26.2.2014 05:00	0.0	0.0	-0.2	5.9	0.3
26.2.2014 06:00	0.0	0.0	-0.2	5.9	0.4
26.2.2014 07:00	3.2	0.0	-0.2	5.9	0.8
26.2.2014 08:00	25.9	0.0	8.3	5.9	5.7
26.2.2014 09:00	83.2	0.0	94.9	6.3	11.0
26.2.2014 10:00	127.7	0.0	198.7	6.9	11.9
26.2.2014 11:00	126.1	0.0	205.6	7.5	12.5

	116.0	0.0	174.9	7.9	12.9
26.2.2014 13:00	103.2	0.0	143.5	8.3	13.3
26.2.2014 14:00	71.5	0.0	79.6	8.5	13.5
26.2.2014 15:00	36.5	0.0	17.6	8.4	11.6
26.2.2014 16:00	19.9	0.0	0.0	8.1	8.5
26.2.2014 17:00	11.8	0.0	-0.1	7.7	6.1
26.2.2014 18:00	3.3	0.0	-0.1	7.5	4.2
26.2.2014 19:00	0.3	0.0	-0.1	7.2	3.3
26.2.2014 20:00	0.0	0.0	-0.1	7.1	3.0
26.2.2014 21:00	0.0	0.0	-0.1	6.9	2.9
26.2.2014 22:00	0.0	0.0	-0.1	6.8	2.7
26.2.2014 23:00	0.0	0.0	-0.2	6.6	2.5
27.2.2014 00:00	0.0	0.0	-0.2	6.5	2.2
27.2.2014 01:00	0.0	0.0	-0.2	6.4	1.8
27.2.2014 02:00	0.0	0.0	-0.2	6.4	1.6
27.2.2014 03:00	0.0	0.0	-0.2	6.3	1.7
27.2.2014 04:00	0.0	0.0	-0.2	6.3	1.9
27.2.2014 05:00	0.0	0.0	-0.2	6.2	2.0
27.2.2014 06:00	0.3	0.0	-0.1	6.2	2.1
27.2.2014 07:00	2.5	0.0	-0.1	6.1	2.5
27.2.2014 08:00	14.5	0.0	-0.0	6.1	4.9
27.2.2014 09:00	31.0	0.0	10.1	6.1	9.0
27.2.2014 10:00	52.3	0.0	49.7	6.7	11.7
27.2.2014 11:00	84.0	0.0	108.8	7.8	12.8
27.2.2014 12:00	94.1	0.0	131.3	8.6	13.6
27.2.2014 13:00	69.1	0.0	96.5	8.8	13.8
27.2.2014 14:00	48.3	0.0	38.8	8.8	13.8
27.2.2014 15:00	36.0	0.0	4.5	8.6	11.9
27.2.2014 16:00	21.1	0.0	0.0	8.2	8.6
27.2.2014 17:00	10.4	0.0	-0.1	7.9	5.7
27.2.2014 18:00	2.8	0.0	-0.1	7.6	3.6
27.2.2014 19:00	0.4	0.0	-0.2	7.3	2.8
27.2.2014 20:00	0.0	0.0	-0.2	7.1	2.7
27.2.2014 21:00	0.0	0.0	-0.2	7.0	2.7
27.2.2014 22:00	0.0	0.0	-0.1	6.8	2.8
27.2.2014 23:00	0.0	0.0	-0.1	6.7	2.8
28.2.2014 00:00	0.0	0.0	-0.1	6.6	2.7
28.2.2014 01:00	0.0	0.0	-0.1	6.5	2.6
28.2.2014 02:00	0.0	0.0	-0.1	6.4	2.4
28.2.2014 03:00	0.0	0.0	-0.2	6.3	2.1
28.2.2014 04:00	0.0	0.0	-0.2	6.3	1.7
28.2.2014 05:00	0.0	0.0	-0.2	6.2	1.4
28.2.2014 06:00	0.7	0.0	-0.2	6.2	1.1
28.2.2014 07:00	4.7	0.0	-0.2	6.1	1.3
28.2.2014 08:00	20.6	0.0	-0.1	6.1	4.4
28.2.2014 09:00	59.5	0.0	49.6	6.6	9.6
28.2.2014 10:00	130.5	0.0	186.6	8.0	13.0
28.2.2014 11:00	207.1	0.0	335.7	9.3	14.3
28.2.2014 12:00	260.2	0.0	438.7	10.4	15.4
28.2.2014 13:00	271.3	0.0	475.7	11.5	16.5
28.2.2014 14:00	216.6	0.0	369.5	12.5	17.5
28.2.2014 15:00	143.2	0.0	189.5	12.9	17.9
28.2.2014 16:00	87.1	0.0	55.7	12.6	15.8
28.2.2014 17:00	38.0	0.0	-0.1	11.8	8.3
28.2.2014 18:00	10.6	0.0	-0.4	11.0	0.6

	2.5	0.0	-0.5	10.4	-3.1
28.2.2014 20:00	0.2	0.0	-0.5	9.8	-5.3
28.2.2014 21:00	0.0	0.0	-0.6	9.2	-7.0
28.2.2014 22:00	0.0	0.0	-0.6	8.6	-8.7
28.2.2014 23:00	0.0	0.0	-0.7	8.0	-10.3
1.3.2014 00:00	0.0	0.0	-0.7	7.4	-11.8
1.3.2014 01:00	0.0	0.0	-0.7	6.7	-13.2
1.3.2014 02:00	0.0	0.0	-0.7	5.8	-14.3
1.3.2014 03:00	0.0	0.0	-0.7	5.3	-15.2
1.3.2014 04:00	0.0	0.0	-0.7	5.2	-15.8
1.3.2014 05:00	0.0	0.0	-0.8	5.1	-16.0
1.3.2014 06:00	0.4	0.0	-0.8	5.1	-16.0
1.3.2014 07:00	5.8	0.0	-0.7	5.1	-14.6
1.3.2014 08:00	38.5	0.0	-0.4	5.1	-7.0
1.3.2014 09:00	163.1	0.0	175.6	5.5	5.1
1.3.2014 10:00	368.8	0.0	586.8	6.8	11.9
1.3.2014 11:00	572.0	0.1	1021.0	9.5	14.6
1.3.2014 12:00	717.9	0.1	1329.6	12.8	17.8
1.3.2014 13:00	772.7	0.1	1442.7	15.8	20.8
1.3.2014 14:00	708.6	0.1	1337.3	18.0	23.0
1.3.2014 15:00	536.8	0.1	1033.1	19.0	23.9
1.3.2014 16:00	355.5	0.0	607.4	18.9	23.8
1.3.2014 17:00	176.1	0.0	188.6	16.6	18.1
1.3.2014 18:00	41.8	0.0	-0.3	12.6	3.6
1.3.2014 19:00	5.0	0.0	-0.6	9.8	-7.5
1.3.2014 20:00	0.1	0.0	-0.7	8.4	-10.5
1.3.2014 21:00	0.0	0.0	-0.7	7.6	-12.1
1.3.2014 22:00	0.0	0.0	-0.7	6.7	-13.5
1.3.2014 23:00	0.0	0.0	-0.7	5.7	-14.9
2.3.2014 00:00	0.0	0.0	-0.8	5.2	-16.0
2.3.2014 01:00	0.0	0.0	-0.8	5.0	-16.9
2.3.2014 02:00	0.0	0.0	-0.8	4.8	-17.8
2.3.2014 03:00	0.0	0.0	-0.8	4.7	-18.6
2.3.2014 04:00	0.0	0.0	-0.8	4.5	-19.2
2.3.2014 05:00	0.1	0.0	-0.9	4.4	-19.7
2.3.2014 06:00	1.3	0.0	-0.9	4.3	-19.8
2.3.2014 07:00	5.8	0.0	-0.8	4.2	-18.7
2.3.2014 08:00	34.9	0.0	-0.5	4.2	-11.0
2.3.2014 09:00	158.8	0.0	173.5	4.6	2.9
2.3.2014 10:00	400.6	0.0	582.1	6.0	11.1
2.3.2014 11:00	601.5	0.1	1010.5	8.8	13.9
2.3.2014 12:00	706.1	0.1	1304.3	12.3	17.3
2.3.2014 13:00	753.8	0.1	1406.1	15.3	20.3
2.3.2014 14:00	701.1	0.1	1301.3	17.5	22.5
2.3.2014 15:00	548.4	0.1	958.0	18.5	23.4
2.3.2014 16:00	322.3	0.0	444.0	17.9	22.9
2.3.2014 17:00	121.4	0.0	83.4	14.3	12.9
2.3.2014 18:00	26.2	0.0	-0.4	10.3	-2.0
2.3.2014 19:00	2.9	0.0	-0.6	8.7	-9.0
2.3.2014 20:00	0.1	0.0	-0.7	8.0	-10.7
2.3.2014 21:00	0.0	0.0	-0.7	7.5	-11.3
2.3.2014 22:00	0.0	0.0	-0.7	7.2	-11.8
2.3.2014 23:00	0.0	0.0	-0.7	6.9	-12.1
3.3.2014 00:00	0.0	0.0	-0.7	6.7	-12.3
3.3.2014 01:00	0.0	0.0	-0.7	6.6	-12.4

	0.0	0.0	-0.7	6.4	-12.7
3.3.2014 03:00	0.0	0.0	-0.7	6.0	-13.3
3.3.2014 04:00	0.0	0.0	-0.7	5.5	-14.2
3.3.2014 05:00	0.0	0.0	-0.7	5.3	-14.8
3.3.2014 06:00	1.2	0.0	-0.7	5.3	-14.7
3.3.2014 07:00	8.1	0.0	-0.7	5.3	-13.6
3.3.2014 08:00	37.5	0.0	-0.4	5.3	-6.6
3.3.2014 09:00	122.7	0.0	95.7	5.6	5.1
3.3.2014 10:00	291.8	0.0	361.9	6.4	11.4
3.3.2014 11:00	437.1	0.0	679.5	8.2	13.2
3.3.2014 12:00	504.2	0.1	892.2	10.5	15.6
3.3.2014 13:00	534.5	0.1	956.8	12.6	17.6
3.3.2014 14:00	504.9	0.1	888.2	14.2	19.2
3.3.2014 15:00	389.4	0.0	659.2	14.9	19.9
3.3.2014 16:00	233.9	0.0	331.1	14.7	19.6
3.3.2014 17:00	107.0	0.0	82.2	12.5	12.7
3.3.2014 18:00	26.5	0.0	-0.4	9.9	0.0
3.3.2014 19:00	1.6	0.0	-0.6	8.9	-7.2
3.3.2014 20:00	0.2	0.0	-0.6	8.5	-8.3
3.3.2014 21:00	0.0	0.0	-0.6	8.1	-8.1
3.3.2014 22:00	0.0	0.0	-0.6	7.8	-7.7
3.3.2014 23:00	0.0	0.0	-0.5	7.5	-7.4
4.3.2014 00:00	0.0	0.0	-0.5	7.3	-7.4
4.3.2014 01:00	0.0	0.0	-0.5	7.1	-7.5
4.3.2014 02:00	0.0	0.0	-0.5	6.9	-7.7
4.3.2014 03:00	0.0	0.0	-0.5	6.7	-7.7
4.3.2014 04:00	0.0	0.0	-0.5	6.6	-7.8
4.3.2014 05:00	0.1	0.0	-0.5	6.5	-7.8
4.3.2014 06:00	1.7	0.0	-0.5	6.4	-7.8
4.3.2014 07:00	4.9	0.0	-0.5	6.4	-7.4
4.3.2014 08:00	17.3	0.0	-0.4	6.3	-4.4
4.3.2014 09:00	43.1	0.0	-0.2	6.2	1.6
4.3.2014 10:00	66.4	0.0	0.0	6.2	7.2
4.3.2014 11:00	85.4	0.0	24.2	6.5	10.7
4.3.2014 12:00	102.8	0.0	60.9	7.5	12.5
4.3.2014 13:00	107.3	0.0	68.6	8.3	13.3
4.3.2014 14:00	98.8	0.0	48.7	8.5	13.5
4.3.2014 15:00	81.9	0.0	17.1	8.4	12.5
4.3.2014 16:00	61.2	0.0	0.0	8.1	9.1
4.3.2014 17:00	39.8	0.0	-0.1	7.8	3.8
4.3.2014 18:00	15.2	0.0	-0.3	7.5	-2.2
4.3.2014 19:00	1.2	0.0	-0.5	7.3	-6.2
4.3.2014 20:00	0.2	0.0	-0.5	7.0	-7.5
4.3.2014 21:00	0.0	0.0	-0.5	6.9	-7.8
4.3.2014 22:00	0.0	0.0	-0.5	6.7	-7.9
4.3.2014 23:00	0.0	0.0	-0.5	6.6	-8.0
5.3.2014 00:00	0.0	0.0	-0.5	6.5	-8.0
5.3.2014 01:00	0.0	0.0	-0.5	6.4	-8.1
5.3.2014 02:00	0.0	0.0	-0.5	6.3	-8.1
5.3.2014 03:00	0.0	0.0	-0.5	6.3	-8.2
5.3.2014 04:00	0.0	0.0	-0.5	6.2	-8.4
5.3.2014 05:00	0.0	0.0	-0.5	6.2	-8.4
5.3.2014 06:00	0.1	0.0	-0.5	6.1	-8.3
5.3.2014 07:00	2.8	0.0	-0.5	6.1	-7.6
5.3.2014 08:00	15.9	0.0	-0.4	6.1	-4.6

	38.7	0.0	-0.2	6.0	1.2
5.3.2014 10:00	66.9	0.0	14.4	6.1	7.9
5.3.2014 11:00	122.3	0.0	110.3	7.0	12.0
5.3.2014 12:00	257.0	0.0	360.6	8.6	13.6
5.3.2014 13:00	420.4	0.0	714.6	10.5	15.5
5.3.2014 14:00	500.6	0.1	918.5	12.8	17.8
5.3.2014 15:00	437.7	0.0	779.8	14.3	19.3
5.3.2014 16:00	274.2	0.0	426.7	14.7	19.6
5.3.2014 17:00	119.8	0.0	115.4	13.2	14.7
5.3.2014 18:00	31.6	0.0	-0.3	10.9	3.0
5.3.2014 19:00	4.7	0.0	-0.5	9.6	-5.5
5.3.2014 20:00	0.1	0.0	-0.6	9.1	-7.4
5.3.2014 21:00	0.0	0.0	-0.6	8.7	-7.4
5.3.2014 22:00	0.0	0.0	-0.5	8.3	-6.9
5.3.2014 23:00	0.0	0.0	-0.5	8.0	-6.6
6.3.2014 00:00	0.0	0.0	-0.5	7.7	-6.6
6.3.2014 01:00	0.0	0.0	-0.5	7.4	-6.6
6.3.2014 02:00	0.0	0.0	-0.5	7.2	-6.7
6.3.2014 03:00	0.0	0.0	-0.5	7.0	-6.6
6.3.2014 04:00	0.0	0.0	-0.5	6.8	-6.4
6.3.2014 05:00	0.0	0.0	-0.5	6.7	-6.3
6.3.2014 06:00	0.8	0.0	-0.5	6.6	-6.2
6.3.2014 07:00	5.8	0.0	-0.4	6.5	-5.3
6.3.2014 08:00	23.7	0.0	-0.3	6.4	-1.6
6.3.2014 09:00	49.6	0.0	-0.1	6.3	3.9
6.3.2014 10:00	80.0	0.0	28.7	6.6	9.2
6.3.2014 11:00	134.9	0.0	126.2	7.8	12.8
6.3.2014 12:00	189.3	0.0	240.8	9.2	14.2
6.3.2014 13:00	187.9	0.0	259.4	9.9	14.9
6.3.2014 14:00	143.5	0.0	159.6	10.2	15.2
6.3.2014 15:00	80.2	0.0	43.6	9.9	11.6
6.3.2014 16:00	31.0	0.0	-0.2	9.4	3.9
6.3.2014 17:00	12.7	0.0	-0.4	8.9	-1.8
6.3.2014 18:00	3.6	0.0	-0.5	8.5	-4.5
6.3.2014 19:00	0.7	0.0	-0.5	8.1	-5.6
6.3.2014 20:00	0.0	0.0	-0.5	7.8	-5.7
6.3.2014 21:00	0.0	0.0	-0.5	7.5	-5.6
6.3.2014 22:00	0.0	0.0	-0.5	7.3	-5.6
6.3.2014 23:00	0.0	0.0	-0.5	7.1	-5.5
7.3.2014 00:00	0.0	0.0	-0.4	6.9	-5.3
7.3.2014 01:00	0.0	0.0	-0.4	6.8	-5.1
7.3.2014 02:00	0.0	0.0	-0.4	6.6	-4.7
7.3.2014 03:00	0.0	0.0	-0.4	6.5	-4.2
7.3.2014 04:00	0.0	0.0	-0.4	6.4	-3.6
7.3.2014 05:00	0.0	0.0	-0.3	6.4	-2.9
7.3.2014 06:00	0.9	0.0	-0.3	6.3	-2.2
7.3.2014 07:00	3.4	0.0	-0.3	6.2	-0.9
7.3.2014 08:00	10.7	0.0	-0.2	6.2	1.4
7.3.2014 09:00	24.3	0.0	-0.0	6.2	4.9
7.3.2014 10:00	38.3	0.0	0.1	6.1	8.4
7.3.2014 11:00	46.3	0.0	0.2	6.1	10.4
7.3.2014 12:00	47.8	0.0	0.2	6.1	11.0
7.3.2014 13:00	44.9	0.0	0.2	6.1	10.8
7.3.2014 14:00	42.5	0.0	0.2	6.1	10.4
7.3.2014 15:00	41.3	0.0	0.1	6.1	10.2

	33.8	0.0	0.1	6.1	9.0
7.3.2014 17:00	18.8	0.0	-0.0	6.0	5.9
7.3.2014 18:00	6.5	0.0	-0.1	6.0	2.7
7.3.2014 19:00	1.6	0.0	-0.2	6.0	0.9
7.3.2014 20:00	0.2	0.0	-0.2	6.0	0.5
7.3.2014 21:00	0.0	0.0	-0.2	6.0	0.4
7.3.2014 22:00	0.0	0.0	-0.2	6.0	0.4
7.3.2014 23:00	0.0	0.0	-0.2	6.0	0.3
8.3.2014 00:00	0.0	0.0	-0.2	6.0	0.2
8.3.2014 01:00	0.0	0.0	-0.2	5.9	0.2
8.3.2014 02:00	0.0	0.0	-0.2	5.9	0.1
8.3.2014 03:00	0.0	0.0	-0.2	5.9	-0.0
8.3.2014 04:00	0.0	0.0	-0.2	5.9	-0.2
8.3.2014 05:00	0.0	0.0	-0.2	5.9	-0.3
8.3.2014 06:00	0.8	0.0	-0.2	5.9	-0.3
8.3.2014 07:00	5.3	0.0	-0.2	5.9	0.3
8.3.2014 08:00	21.3	0.0	-0.1	5.9	3.0
8.3.2014 09:00	38.9	0.0	0.0	5.9	7.0
8.3.2014 10:00	48.3	0.0	5.9	5.9	9.9
8.3.2014 11:00	60.4	0.0	29.1	6.3	11.3
8.3.2014 12:00	75.0	0.0	59.4	6.9	11.9
8.3.2014 13:00	80.2	0.0	68.3	7.5	12.5
8.3.2014 14:00	73.9	0.0	54.4	7.8	12.8
8.3.2014 15:00	60.6	0.0	22.5	7.8	12.6
8.3.2014 16:00	37.9	0.0	0.2	7.7	10.1
8.3.2014 17:00	16.8	0.0	-0.1	7.4	5.5
8.3.2014 18:00	5.1	0.0	-0.2	7.2	2.2
8.3.2014 19:00	0.2	0.0	-0.2	7.0	1.1
8.3.2014 20:00	0.0	0.0	-0.2	6.8	0.9
8.3.2014 21:00	0.0	0.0	-0.2	6.7	0.9
8.3.2014 22:00	0.0	0.0	-0.2	6.6	0.9
8.3.2014 23:00	0.0	0.0	-0.2	6.5	0.9
9.3.2014 00:00	0.0	0.0	-0.2	6.4	1.0
9.3.2014 01:00	0.0	0.0	-0.2	6.3	1.1
9.3.2014 02:00	0.0	0.0	-0.2	6.3	1.3
9.3.2014 03:00	0.0	0.0	-0.2	6.2	1.6
9.3.2014 04:00	0.0	0.0	-0.2	6.2	1.9
9.3.2014 05:00	0.0	0.0	-0.1	6.1	2.2
9.3.2014 06:00	0.4	0.0	-0.1	6.1	2.4
9.3.2014 07:00	3.5	0.0	-0.1	6.1	3.0
9.3.2014 08:00	11.4	0.0	-0.1	6.1	4.7
9.3.2014 09:00	20.7	0.0	0.0	6.0	7.4
9.3.2014 10:00	30.7	0.0	11.2	6.1	10.1
9.3.2014 11:00	45.1	0.0	35.3	6.6	11.6
9.3.2014 12:00	55.6	0.0	54.4	7.4	12.4
9.3.2014 13:00	63.0	0.0	66.1	7.9	12.9
9.3.2014 14:00	76.2	0.0	82.4	8.1	13.1
9.3.2014 15:00	92.0	0.0	110.8	8.4	13.4
9.3.2014 16:00	106.3	0.0	152.7	8.7	13.7
9.3.2014 17:00	86.7	0.0	121.1	9.0	14.0
9.3.2014 18:00	37.4	0.0	32.6	9.0	10.6
9.3.2014 19:00	7.9	0.0	-0.1	8.6	4.5
9.3.2014 20:00	0.7	0.0	-0.2	8.2	1.3
9.3.2014 21:00	0.0	0.0	-0.3	7.9	0.4
9.3.2014 22:00	0.0	0.0	-0.3	7.6	-0.2

10.3.2014 00:00	0.0	0.0	-0.3	7.3	-0.7
10.3.2014 01:00	0.0	0.0	-0.3	7.1	-0.9
10.3.2014 02:00	0.0	0.0	-0.3	7.0	-1.0
10.3.2014 03:00	0.0	0.0	-0.3	6.8	-0.9
10.3.2014 04:00	0.0	0.0	-0.3	6.7	-0.8
10.3.2014 05:00	0.0	0.0	-0.3	6.6	-0.4
10.3.2014 06:00	0.6	0.0	-0.2	6.5	-0.1
10.3.2014 07:00	1.7	0.0	-0.2	6.4	0.2
10.3.2014 08:00	5.6	0.0	-0.2	6.3	1.3
10.3.2014 09:00	19.4	0.0	-0.1	6.3	4.0
10.3.2014 10:00	40.2	0.0	13.3	6.3	8.7
10.3.2014 11:00	61.8	0.0	50.4	7.1	12.0
10.3.2014 12:00	82.0	0.0	91.1	8.3	13.3
10.3.2014 13:00	97.6	0.0	123.3	9.0	14.0
10.3.2014 14:00	101.5	0.0	136.0	9.3	14.3
10.3.2014 15:00	84.4	0.0	113.4	9.5	14.5
10.3.2014 16:00	63.4	0.0	67.9	9.6	14.6
10.3.2014 17:00	43.9	0.0	21.2	9.5	12.6
10.3.2014 18:00	22.8	0.0	-0.0	9.0	7.8
10.3.2014 19:00	8.9	0.0	-0.2	8.6	3.5
10.3.2014 20:00	1.6	0.0	-0.2	8.2	1.6
10.3.2014 21:00	0.0	0.0	-0.2	7.8	1.1
10.3.2014 22:00	0.0	0.0	-0.2	7.6	0.9
10.3.2014 23:00	0.0	0.0	-0.2	7.3	0.8
11.3.2014 00:00	0.0	0.0	-0.2	7.1	0.6
11.3.2014 01:00	0.0	0.0	-0.2	7.0	0.3
11.3.2014 02:00	0.0	0.0	-0.2	6.8	-0.1
11.3.2014 03:00	0.0	0.0	-0.3	6.7	-0.3
11.3.2014 04:00	0.0	0.0	-0.3	6.6	-0.5
11.3.2014 05:00	0.0	0.0	-0.3	6.5	-0.5
11.3.2014 06:00	0.0	0.0	-0.3	6.4	-0.6
11.3.2014 07:00	1.9	0.0	-0.2	6.3	-0.4
11.3.2014 08:00	18.3	0.0	-0.1	6.3	2.5
11.3.2014 09:00	73.3	0.0	63.0	6.9	8.8
11.3.2014 10:00	246.7	0.0	360.6	8.8	13.8
11.3.2014 11:00	409.8	0.0	719.4	11.3	16.3
11.3.2014 12:00	415.8	0.0	785.4	13.3	18.3
11.3.2014 13:00	447.0	0.0	814.2	15.1	20.1
11.3.2014 14:00	511.2	0.1	945.0	17.1	22.1
11.3.2014 15:00	392.4	0.0	708.2	18.4	23.3
11.3.2014 16:00	167.3	0.0	213.9	17.2	20.6
11.3.2014 17:00	44.8	0.0	-0.1	14.6	12.5
11.3.2014 18:00	13.0	0.0	-0.3	12.8	4.9
11.3.2014 19:00	3.6	0.0	-0.4	11.9	2.0
11.3.2014 20:00	0.5	0.0	-0.4	11.1	1.3
11.3.2014 21:00	0.0	0.0	-0.3	10.3	1.2
11.3.2014 22:00	0.0	0.0	-0.3	9.6	1.4
11.3.2014 23:00	0.0	0.0	-0.3	9.1	1.7
12.3.2014 00:00	0.0	0.0	-0.2	8.6	1.8
12.3.2014 01:00	0.0	0.0	-0.2	8.3	1.7
12.3.2014 02:00	0.0	0.0	-0.2	7.9	1.6
12.3.2014 03:00	0.0	0.0	-0.2	7.6	1.4
12.3.2014 04:00	0.0	0.0	-0.2	7.4	1.4
12.3.2014 05:00	0.0	0.0	-0.2	7.2	1.3
12.3.2014 06:00	0.0	0.0	-0.2	7.0	1.3

12.3.2014 07:00	0.9	0.0	-0.2	6.9	1.3
12.3.2014 08:00	3.7	0.0	-0.2	6.7	1.8
12.3.2014 09:00	11.4	0.0	-0.1	6.6	3.3
12.3.2014 10:00	21.0	0.0	-0.0	6.5	5.6
12.3.2014 11:00	32.6	0.0	0.1	6.4	8.2
12.3.2014 12:00	48.9	0.0	18.2	6.7	10.8
12.3.2014 13:00	60.4	0.0	43.7	7.6	12.6
12.3.2014 14:00	65.7	0.0	53.7	8.7	13.7
12.3.2014 15:00	73.4	0.0	63.1	9.5	14.5
12.3.2014 16:00	76.3	0.0	67.1	10.3	15.3
12.3.2014 17:00	62.7	0.0	32.5	10.6	15.3
12.3.2014 18:00	30.3	0.0	0.2	10.3	11.5
12.3.2014 19:00	6.9	0.0	-0.1	9.6	5.8
12.3.2014 20:00	2.5	0.0	-0.2	9.1	3.1
12.3.2014 21:00	0.1	0.0	-0.2	8.6	2.4
12.3.2014 22:00	0.0	0.0	-0.2	8.2	2.1
12.3.2014 23:00	0.0	0.0	-0.2	7.9	1.7
13.3.2014 00:00	0.0	0.0	-0.2	7.6	1.4
13.3.2014 01:00	0.0	0.0	-0.2	7.4	1.1
13.3.2014 02:00	0.0	0.0	-0.2	7.2	0.8
13.3.2014 03:00	0.0	0.0	-0.2	7.0	0.6
13.3.2014 04:00	0.0	0.0	-0.2	6.8	0.5
13.3.2014 05:00	0.0	0.0	-0.2	6.7	0.6
13.3.2014 06:00	0.1	0.0	-0.2	6.6	0.6
13.3.2014 07:00	1.3	0.0	-0.2	6.6	0.7
13.3.2014 08:00	4.7	0.0	-0.2	6.5	0.7
13.3.2014 09:00	14.2	0.0	-0.1	6.4	1.5
13.3.2014 10:00	31.9	0.0	-0.1	6.4	4.0
13.3.2014 11:00	31.9	0.0	0.1	6.3	8.1
13.3.2014 12:00	53.3	0.0	22.4	6.7	11.3
13.3.2014 13:00	77.7	0.0	74.2	6.7	12.9
13.3.2014 14:00	102.3	0.0	124.5	7.9	14.2
13.3.2014 15:00	90.9	0.0	97.0	9.2	14.2
13.3.2014 16:00	56.1	0.0	24.4	9.9	14.9
13.3.2014 17:00	43.9	0.0	0.1	9.7	13.1
13.3.2014 18:00	38.6	0.0	0.1	9.2	11.2
13.3.2014 19:00	24.4	0.0	-0.0	8.7	10.4
13.3.2014 20:00	9.7	0.0	-0.1	8.3	7.6
13.3.2014 21:00	1.9	0.0	-0.2	8.0	3.9
13.3.2014 22:00	0.0	0.0	-0.2	7.7	1.5
13.3.2014 23:00	0.0	0.0	-0.2	7.4	0.8
14.3.2014 00:00	0.0	0.0	-0.2	7.2	0.7
14.3.2014 01:00	0.0	0.0	-0.2	7.0	0.6
14.3.2014 02:00	0.0	0.0	-0.2	6.9	0.6
14.3.2014 03:00	0.0	0.0	-0.2	6.7	0.5
14.3.2014 04:00	0.0	0.0	-0.2	6.6	0.4
14.3.2014 05:00	0.1	0.0	-0.2	6.5	0.3
14.3.2014 06:00	1.4	0.0	-0.2	6.4	0.3
14.3.2014 07:00	4.0	0.0	-0.2	6.4	0.2
14.3.2014 08:00	10.3	0.0	-0.1	6.3	0.2
14.3.2014 09:00	23.4	0.0	-0.0	6.2	0.3
14.3.2014 10:00	41.4	0.0	11.1	6.2	0.9
14.3.2014 11:00	66.3	0.0	47.0	6.1	2.4
14.3.2014 12:00	85.6	0.0	83.3	6.1	5.0
				6.8	8.8
				8.0	11.8
					13.0

	107.1	0.0	113.9	8.9	13.9
14.3.2014 14:00	124.6	0.0	150.5	9.4	14.4
14.3.2014 15:00	104.2	0.0	142.8	9.8	14.8
14.3.2014 16:00	72.3	0.0	70.4	9.9	14.9
14.3.2014 17:00	41.8	0.0	11.6	9.7	11.7
14.3.2014 18:00	12.8	0.0	-0.1	9.2	5.7
14.3.2014 19:00	2.1	0.0	-0.2	8.7	1.9
14.3.2014 20:00	0.6	0.0	-0.3	8.3	0.6
14.3.2014 21:00	0.0	0.0	-0.3	7.9	0.3
14.3.2014 22:00	0.0	0.0	-0.3	7.6	0.2
14.3.2014 23:00	0.0	0.0	-0.3	7.4	0.1
15.3.2014 00:00	0.0	0.0	-0.3	7.2	0.1
15.3.2014 01:00	0.0	0.0	-0.2	7.0	0.1
15.3.2014 02:00	0.0	0.0	-0.2	6.9	0.1
15.3.2014 03:00	0.0	0.0	-0.2	6.7	0.1
15.3.2014 04:00	0.0	0.0	-0.2	6.6	0.2
15.3.2014 05:00	0.0	0.0	-0.2	6.5	0.1
15.3.2014 06:00	1.1	0.0	-0.2	6.4	0.1
15.3.2014 07:00	7.3	0.0	-0.2	6.3	0.9
15.3.2014 08:00	25.4	0.0	-0.1	6.3	4.2
15.3.2014 09:00	49.9	0.0	18.5	6.4	9.0
15.3.2014 10:00	79.2	0.0	66.9	7.4	12.3
15.3.2014 11:00	144.6	0.0	197.1	8.9	13.9
15.3.2014 12:00	279.2	0.0	475.9	10.4	15.4
15.3.2014 13:00	357.5	0.0	653.9	12.0	17.0
15.3.2014 14:00	258.1	0.0	461.7	13.2	18.2
15.3.2014 15:00	124.4	0.0	155.2	13.5	18.5
15.3.2014 16:00	64.2	0.0	20.2	13.0	16.3
15.3.2014 17:00	37.6	0.0	-0.0	12.0	11.0
15.3.2014 18:00	15.9	0.0	-0.2	11.2	5.4
15.3.2014 19:00	2.5	0.0	-0.3	10.4	1.8
15.3.2014 20:00	0.6	0.0	-0.3	9.7	0.3
15.3.2014 21:00	0.0	0.0	-0.3	9.2	-0.3
15.3.2014 22:00	0.0	0.0	-0.3	8.7	-0.7
15.3.2014 23:00	0.0	0.0	-0.3	8.3	-1.1
16.3.2014 00:00	0.0	0.0	-0.3	8.0	-1.4
16.3.2014 01:00	0.0	0.0	-0.3	7.7	-1.8
16.3.2014 02:00	0.0	0.0	-0.3	7.4	-2.0
16.3.2014 03:00	0.0	0.0	-0.3	7.2	-2.2
16.3.2014 04:00	0.0	0.0	-0.3	7.0	-2.3
16.3.2014 05:00	0.2	0.0	-0.3	6.9	-2.4
16.3.2014 06:00	2.2	0.0	-0.3	6.8	-2.1
16.3.2014 07:00	11.9	0.0	-0.2	6.6	-0.2
16.3.2014 08:00	44.0	0.0	15.3	6.6	6.4
16.3.2014 09:00	145.2	0.0	176.3	8.1	13.0
16.3.2014 10:00	349.6	0.0	605.7	11.1	16.2
16.3.2014 11:00	525.2	0.1	1016.3	14.1	19.2
16.3.2014 12:00	535.8	0.1	1026.9	16.3	21.3
16.3.2014 13:00	510.7	0.1	929.8	17.7	22.7
16.3.2014 14:00	563.2	0.1	1029.9	19.5	24.5
16.3.2014 15:00	507.9	0.1	919.1	21.0	26.0
16.3.2014 16:00	282.2	0.0	422.3	21.2	26.1
16.3.2014 17:00	94.7	0.0	58.5	18.5	17.7
16.3.2014 18:00	22.9	0.0	-0.3	14.8	6.2
16.3.2014 19:00	4.5	0.0	-0.4	12.9	1.9

	0.5	0.0	-0.4	11.9	0.6
16.3.2014 21:00	0.0	0.0	-0.4	11.2	0.3
16.3.2014 22:00	0.0	0.0	-0.4	10.5	0.2
16.3.2014 23:00	0.0	0.0	-0.4	9.9	0.0
17.3.2014 00:00	0.0	0.0	-0.3	9.3	-0.1
17.3.2014 01:00	0.0	0.0	-0.3	8.8	-0.2
17.3.2014 02:00	0.0	0.0	-0.3	8.4	-0.3
17.3.2014 03:00	0.0	0.0	-0.3	8.0	-0.3
17.3.2014 04:00	0.0	0.0	-0.3	7.7	-0.3
17.3.2014 05:00	0.9	0.0	-0.3	7.5	-0.3
17.3.2014 06:00	2.9	0.0	-0.3	7.2	0.0
17.3.2014 07:00	9.7	0.0	-0.2	7.1	1.7
17.3.2014 08:00	29.2	0.0	-0.0	6.9	6.1
17.3.2014 09:00	51.5	0.0	14.1	7.1	10.8
17.3.2014 10:00	66.7	0.0	38.6	8.0	13.0
17.3.2014 11:00	81.1	0.0	62.7	9.2	14.2
17.3.2014 12:00	81.7	0.0	66.8	10.2	15.2
17.3.2014 13:00	90.9	0.0	82.7	10.9	15.9
17.3.2014 14:00	174.0	0.0	230.4	11.4	16.4
17.3.2014 15:00	265.6	0.0	426.5	12.3	17.3
17.3.2014 16:00	239.8	0.0	414.4	13.3	18.3
17.3.2014 17:00	136.7	0.0	184.2	13.6	18.6
17.3.2014 18:00	52.0	0.0	19.9	12.8	11.7
17.3.2014 19:00	11.6	0.0	-0.3	11.6	2.4
17.3.2014 20:00	1.9	0.0	-0.4	10.9	-0.9
17.3.2014 21:00	0.0	0.0	-0.4	10.2	-1.9
17.3.2014 22:00	0.0	0.0	-0.4	9.5	-2.2
17.3.2014 23:00	0.0	0.0	-0.4	9.0	-2.5
18.3.2014 00:00	0.0	0.0	-0.4	8.6	-2.7
18.3.2014 01:00	0.0	0.0	-0.4	8.2	-2.9
18.3.2014 02:00	0.0	0.0	-0.4	7.9	-3.0
18.3.2014 03:00	0.0	0.0	-0.4	7.6	-3.3
18.3.2014 04:00	0.0	0.0	-0.4	7.4	-3.6
18.3.2014 05:00	0.1	0.0	-0.4	7.2	-3.8
18.3.2014 06:00	2.0	0.0	-0.4	7.0	-3.5
18.3.2014 07:00	12.1	0.0	-0.3	6.8	-1.4
18.3.2014 08:00	39.3	0.0	-0.1	6.7	4.9
18.3.2014 09:00	85.3	0.0	52.7	7.5	11.5
18.3.2014 10:00	155.1	0.0	184.1	9.4	14.4
18.3.2014 11:00	231.8	0.0	342.4	10.9	15.9
18.3.2014 12:00	330.3	0.0	546.1	12.2	17.2
18.3.2014 13:00	484.5	0.0	857.7	14.1	19.2
18.3.2014 14:00	592.3	0.1	1098.2	16.6	21.6
18.3.2014 15:00	507.7	0.1	1005.7	18.4	23.4
18.3.2014 16:00	334.5	0.0	663.8	19.1	24.0
18.3.2014 17:00	192.9	0.0	271.0	18.9	23.8
18.3.2014 18:00	72.3	0.0	37.1	16.3	14.3
18.3.2014 19:00	12.1	0.0	-0.4	13.1	1.9
18.3.2014 20:00	0.7	0.0	-0.5	11.5	-2.1
18.3.2014 21:00	0.0	0.0	-0.5	10.7	-3.2
18.3.2014 22:00	0.0	0.0	-0.5	10.2	-3.9
18.3.2014 23:00	0.0	0.0	-0.5	9.6	-4.5
19.3.2014 00:00	0.0	0.0	-0.5	9.1	-5.1
19.3.2014 01:00	0.0	0.0	-0.5	8.7	-5.8
19.3.2014 02:00	0.0	0.0	-0.5	8.3	-6.3

	0.0	0.0	-0.5	8.0	-6.6
19.3.2014 04:00	0.0	0.0	-0.5	7.7	-6.7
19.3.2014 05:00	0.0	0.0	-0.5	7.4	-6.8
19.3.2014 06:00	3.7	0.0	-0.5	7.2	-6.3
19.3.2014 07:00	19.4	0.0	-0.4	7.0	-3.4
19.3.2014 08:00	78.6	0.0	57.4	7.4	5.9
19.3.2014 09:00	195.3	0.0	238.4	8.8	13.8
19.3.2014 10:00	309.0	0.0	485.1	10.6	15.7
19.3.2014 11:00	471.1	0.0	826.1	12.7	17.7
19.3.2014 12:00	690.3	0.1	1254.7	15.8	20.8
19.3.2014 13:00	781.2	0.1	1464.4	19.1	24.1
19.3.2014 14:00	676.6	0.1	1276.6	21.3	26.2
19.3.2014 15:00	445.7	0.0	824.3	22.1	27.0
19.3.2014 16:00	244.1	0.0	349.3	21.8	26.8
19.3.2014 17:00	129.6	0.0	70.1	19.0	21.6
19.3.2014 18:00	51.2	0.0	-0.2	14.9	10.2
19.3.2014 19:00	12.7	0.0	-0.4	12.5	1.1
19.3.2014 20:00	1.6	0.0	-0.5	11.3	-1.8
19.3.2014 21:00	0.0	0.0	-0.5	10.7	-2.5
19.3.2014 22:00	0.0	0.0	-0.5	10.1	-2.6
19.3.2014 23:00	0.0	0.0	-0.4	9.5	-2.8
20.3.2014 00:00	0.0	0.0	-0.4	9.0	-2.9
20.3.2014 01:00	0.0	0.0	-0.4	8.5	-2.9
20.3.2014 02:00	0.0	0.0	-0.4	8.1	-3.0
20.3.2014 03:00	0.0	0.0	-0.4	7.8	-3.0
20.3.2014 04:00	0.0	0.0	-0.4	7.6	-3.0
20.3.2014 05:00	0.0	0.0	-0.4	7.3	-3.0
20.3.2014 06:00	3.1	0.0	-0.4	7.1	-2.8
20.3.2014 07:00	12.7	0.0	-0.3	6.9	-0.8
20.3.2014 08:00	38.5	0.0	-0.1	6.8	5.2
20.3.2014 09:00	130.7	0.0	125.3	7.9	11.9
20.3.2014 10:00	326.8	0.0	514.7	10.6	15.6
20.3.2014 11:00	575.1	0.1	1010.2	13.6	18.7
20.3.2014 12:00	730.2	0.1	1343.6	16.9	21.9
20.3.2014 13:00	696.5	0.1	1316.5	19.5	24.4
20.3.2014 14:00	499.4	0.1	899.0	20.6	25.5
20.3.2014 15:00	305.5	0.0	464.6	20.6	25.5
20.3.2014 16:00	209.3	0.0	252.3	20.2	25.2
20.3.2014 17:00	131.9	0.0	93.5	18.6	22.8
20.3.2014 18:00	53.2	0.0	0.2	15.4	12.8
20.3.2014 19:00	9.0	0.0	-0.4	12.8	2.4
20.3.2014 20:00	1.2	0.0	-0.5	11.6	-0.9
20.3.2014 21:00	0.0	0.0	-0.5	10.9	-2.1
20.3.2014 22:00	0.0	0.0	-0.5	10.4	-2.8
20.3.2014 23:00	0.0	0.0	-0.5	9.8	-3.6
21.3.2014 00:00	0.0	0.0	-0.5	9.3	-4.3
21.3.2014 01:00	0.0	0.0	-0.5	8.9	-5.1
21.3.2014 02:00	0.0	0.0	-0.5	8.6	-5.8
21.3.2014 03:00	0.0	0.0	-0.5	8.3	-6.4
21.3.2014 04:00	0.0	0.0	-0.5	8.0	-6.9
21.3.2014 05:00	0.0	0.0	-0.5	7.7	-7.3
21.3.2014 06:00	3.7	0.0	-0.5	7.4	-6.4
21.3.2014 07:00	19.8	0.0	-0.3	7.2	-2.5
21.3.2014 08:00	104.3	0.0	100.9	7.9	7.1
21.3.2014 09:00	317.2	0.0	425.2	9.6	14.7

	547.7	0.1	889.0	12.1	17.1
21.3.2014 11:00	733.5	0.1	1350.3	15.6	20.6
21.3.2014 12:00	874.4	0.1	1675.0	19.5	24.6
21.3.2014 13:00	826.5	0.1	1582.5	22.8	27.7
21.3.2014 14:00	542.1	0.1	996.4	24.0	28.8
21.3.2014 15:00	294.9	0.0	438.9	23.7	28.7
21.3.2014 16:00	199.8	0.0	205.6	23.2	28.2
21.3.2014 17:00	124.3	0.0	70.2	21.0	24.2
21.3.2014 18:00	57.1	0.0	-0.1	17.0	12.9
21.3.2014 19:00	14.9	0.0	-0.4	13.6	2.1
21.3.2014 20:00	2.2	0.0	-0.5	11.8	-2.1
21.3.2014 21:00	0.0	0.0	-0.5	10.8	-3.6
21.3.2014 22:00	0.0	0.0	-0.5	10.2	-4.1
21.3.2014 23:00	0.0	0.0	-0.5	9.8	-4.7
22.3.2014 00:00	0.0	0.0	-0.5	9.3	-5.3
22.3.2014 01:00	0.0	0.0	-0.5	8.9	-6.0
22.3.2014 02:00	0.0	0.0	-0.5	8.5	-6.6
22.3.2014 03:00	0.0	0.0	-0.6	8.2	-7.1
22.3.2014 04:00	0.0	0.0	-0.6	7.9	-7.6
22.3.2014 05:00	0.2	0.0	-0.6	7.6	-7.9
22.3.2014 06:00	5.6	0.0	-0.5	7.4	-7.1
22.3.2014 07:00	24.4	0.0	-0.4	7.2	-3.2
22.3.2014 08:00	107.7	0.0	99.6	7.8	6.7
22.3.2014 09:00	287.5	0.0	444.5	9.5	14.5
22.3.2014 10:00	513.0	0.1	947.3	12.0	17.1
22.3.2014 11:00	735.7	0.1	1413.8	15.7	20.8
22.3.2014 12:00	896.0	0.1	1732.1	19.8	24.9
22.3.2014 13:00	942.4	0.1	1825.2	23.8	28.8
22.3.2014 14:00	857.0	0.1	1669.5	27.2	32.1
22.3.2014 15:00	698.1	0.1	1303.0	29.2	34.1
22.3.2014 16:00	481.8	0.0	793.8	29.9	34.8
22.3.2014 17:00	244.8	0.0	259.3	29.2	33.9
22.3.2014 18:00	84.9	0.0	3.1	25.4	19.8
22.3.2014 19:00	15.3	0.0	-0.6	19.8	3.3
22.3.2014 20:00	2.7	0.0	-0.6	15.9	-1.4
22.3.2014 21:00	0.2	0.0	-0.6	13.4	-3.1
22.3.2014 22:00	0.0	0.0	-0.6	11.8	-3.8
22.3.2014 23:00	0.0	0.0	-0.5	10.8	-4.3
23.3.2014 00:00	0.0	0.0	-0.5	10.1	-4.2
23.3.2014 01:00	0.0	0.0	-0.5	9.7	-3.9
23.3.2014 02:00	0.0	0.0	-0.5	9.2	-3.6
23.3.2014 03:00	0.0	0.0	-0.4	8.7	-3.2
23.3.2014 04:00	0.0	0.0	-0.4	8.3	-2.7
23.3.2014 05:00	0.0	0.0	-0.4	8.0	-2.4
23.3.2014 06:00	2.0	0.0	-0.3	7.7	-1.6
23.3.2014 07:00	12.7	0.0	-0.3	7.4	0.4
23.3.2014 08:00	22.4	0.0	-0.2	7.2	2.9
23.3.2014 09:00	22.8	0.0	-0.1	7.0	3.9
23.3.2014 10:00	22.8	0.0	-0.1	6.9	4.0
23.3.2014 11:00	26.8	0.0	-0.1	6.7	4.8
23.3.2014 12:00	33.6	0.0	0.0	6.6	6.6
23.3.2014 13:00	39.5	0.0	0.1	6.5	8.4
23.3.2014 14:00	40.8	0.0	0.1	6.4	9.1
23.3.2014 15:00	34.8	0.0	0.1	6.4	8.2
23.3.2014 16:00	24.6	0.0	-0.0	6.3	6.1

	13.3	0.0	-0.1	6.3	4.0
23.3.2014 18:00	4.6	0.0	-0.1	6.2	2.2
23.3.2014 19:00	0.9	0.0	-0.2	6.2	0.9
23.3.2014 20:00	0.0	0.0	-0.2	6.1	0.3
23.3.2014 21:00	0.0	0.0	-0.2	6.1	0.3
23.3.2014 22:00	0.0	0.0	-0.2	6.1	0.3
23.3.2014 23:00	0.0	0.0	-0.2	6.1	0.4
24.3.2014 00:00	0.0	0.0	-0.2	6.0	0.5
24.3.2014 01:00	0.0	0.0	-0.2	6.0	0.7
24.3.2014 02:00	0.0	0.0	-0.2	6.0	0.8
24.3.2014 03:00	0.0	0.0	-0.2	6.0	0.8
24.3.2014 04:00	0.0	0.0	-0.2	6.0	0.7
24.3.2014 05:00	0.0	0.0	-0.2	6.0	0.7
24.3.2014 06:00	0.8	0.0	-0.2	6.0	0.9
24.3.2014 07:00	5.4	0.0	-0.2	6.0	1.8
24.3.2014 08:00	16.0	0.0	-0.1	5.9	3.8
24.3.2014 09:00	31.7	0.0	0.0	5.9	7.3
24.3.2014 10:00	55.6	0.0	29.1	6.3	10.5
24.3.2014 11:00	90.7	0.0	94.5	7.2	12.2
24.3.2014 12:00	117.5	0.0	153.3	8.4	13.4
24.3.2014 13:00	116.0	0.0	167.8	9.2	14.2
24.3.2014 14:00	107.0	0.0	145.3	9.5	14.5
24.3.2014 15:00	90.8	0.0	106.0	9.7	14.7
24.3.2014 16:00	66.6	0.0	42.1	9.8	14.7
24.3.2014 17:00	47.3	0.0	1.3	9.5	12.4
24.3.2014 18:00	24.8	0.0	-0.0	8.9	7.8
24.3.2014 19:00	7.9	0.0	-0.2	8.5	3.5
24.3.2014 20:00	1.6	0.0	-0.3	8.1	1.0
24.3.2014 21:00	0.1	0.0	-0.3	7.8	0.5
24.3.2014 22:00	0.0	0.0	-0.3	7.5	0.5
24.3.2014 23:00	0.0	0.0	-0.2	7.3	0.5
25.3.2014 00:00	0.0	0.0	-0.2	7.1	0.4
25.3.2014 01:00	0.0	0.0	-0.2	6.9	0.2
25.3.2014 02:00	0.0	0.0	-0.2	6.8	0.1
25.3.2014 03:00	0.0	0.0	-0.2	6.6	-0.0
25.3.2014 04:00	0.0	0.0	-0.2	6.5	-0.2
25.3.2014 05:00	0.0	0.0	-0.2	6.5	-0.3
25.3.2014 06:00	3.1	0.0	-0.2	6.4	0.2
25.3.2014 07:00	11.6	0.0	-0.2	6.3	1.7
25.3.2014 08:00	18.1	0.0	-0.1	6.3	3.3
25.3.2014 09:00	28.5	0.0	-0.0	6.2	5.2
25.3.2014 10:00	53.4	0.0	19.0	6.3	9.0
25.3.2014 11:00	88.9	0.0	76.7	7.3	12.3
25.3.2014 12:00	118.6	0.0	132.5	8.7	13.7
25.3.2014 13:00	137.2	0.0	157.4	9.5	14.5
25.3.2014 14:00	138.7	0.0	158.6	9.9	14.9
25.3.2014 15:00	109.6	0.0	106.8	10.1	15.1
25.3.2014 16:00	74.3	0.0	30.9	9.9	13.5
25.3.2014 17:00	51.8	0.0	0.0	9.4	9.7
25.3.2014 18:00	29.9	0.0	-0.2	8.9	4.7
25.3.2014 19:00	9.4	0.0	-0.3	8.5	-0.0
25.3.2014 20:00	0.8	0.0	-0.4	8.1	-2.6
25.3.2014 21:00	0.0	0.0	-0.4	7.8	-3.3
25.3.2014 22:00	0.0	0.0	-0.4	7.5	-3.3
25.3.2014 23:00	0.0	0.0	-0.4	7.3	-3.4

	0.0	0.0	-0.4	7.1	-3.6
26.3.2014 01:00	0.0	0.0	-0.4	6.9	-3.9
26.3.2014 02:00	0.0	0.0	-0.4	6.8	-4.1
26.3.2014 03:00	0.0	0.0	-0.4	6.6	-4.4
26.3.2014 04:00	0.0	0.0	-0.4	6.5	-4.8
26.3.2014 05:00	0.4	0.0	-0.4	6.4	-4.9
26.3.2014 06:00	4.9	0.0	-0.4	6.4	-4.1
26.3.2014 07:00	20.6	0.0	-0.2	6.3	-0.4
26.3.2014 08:00	48.0	0.0	-0.0	6.2	5.4
26.3.2014 09:00	75.2	0.0	23.8	6.6	10.1
26.3.2014 10:00	103.9	0.0	76.3	7.6	12.6
26.3.2014 11:00	132.2	0.0	128.8	8.9	13.9
26.3.2014 12:00	144.9	0.0	160.9	9.6	14.6
26.3.2014 13:00	148.5	0.0	170.1	9.9	14.9
26.3.2014 14:00	142.0	0.0	158.5	10.3	15.3
26.3.2014 15:00	117.8	0.0	108.1	10.5	15.5
26.3.2014 16:00	82.3	0.0	35.2	10.4	14.2
26.3.2014 17:00	51.6	0.0	-0.0	9.9	9.4
26.3.2014 18:00	25.1	0.0	-0.2	9.3	2.8
26.3.2014 19:00	5.9	0.0	-0.4	8.8	-2.1
26.3.2014 20:00	1.1	0.0	-0.5	8.4	-4.3
26.3.2014 21:00	0.0	0.0	-0.5	8.0	-5.3
26.3.2014 22:00	0.0	0.0	-0.5	7.7	-6.0
26.3.2014 23:00	0.0	0.0	-0.5	7.5	-6.8
27.3.2014 00:00	0.0	0.0	-0.5	7.3	-7.4
27.3.2014 01:00	0.0	0.0	-0.5	7.1	-8.0
27.3.2014 02:00	0.0	0.0	-0.6	6.9	-8.6
27.3.2014 03:00	0.0	0.0	-0.6	6.8	-9.2
27.3.2014 04:00	0.0	0.0	-0.6	6.7	-9.9
27.3.2014 05:00	0.8	0.0	-0.6	6.6	-10.2
27.3.2014 06:00	9.2	0.0	-0.6	6.5	-8.9
27.3.2014 07:00	33.2	0.0	-0.4	6.4	-3.5
27.3.2014 08:00	117.7	0.0	97.8	7.1	6.8
27.3.2014 09:00	291.7	0.0	425.3	8.5	13.6
27.3.2014 10:00	512.4	0.1	901.9	10.8	15.9
27.3.2014 11:00	744.3	0.1	1352.7	14.2	19.3
27.3.2014 12:00	896.2	0.1	1665.6	17.9	23.0
27.3.2014 13:00	922.7	0.1	1751.3	21.4	26.4
27.3.2014 14:00	801.2	0.1	1548.0	24.0	28.9
27.3.2014 15:00	539.8	0.1	1088.5	25.0	29.9
27.3.2014 16:00	328.5	0.0	544.9	24.6	29.6
27.3.2014 17:00	187.7	0.0	140.5	22.1	25.4
27.3.2014 18:00	70.4	0.0	-0.2	17.2	12.6
27.3.2014 19:00	19.0	0.0	-0.5	13.1	-0.3
27.3.2014 20:00	3.7	0.0	-0.6	10.9	-5.5
27.3.2014 21:00	0.2	0.0	-0.6	9.7	-7.6
27.3.2014 22:00	0.0	0.0	-0.6	8.9	-8.8
27.3.2014 23:00	0.0	0.0	-0.7	8.4	-9.7
28.3.2014 00:00	0.0	0.0	-0.7	8.0	-10.3
28.3.2014 01:00	0.0	0.0	-0.7	7.8	-10.8
28.3.2014 02:00	0.0	0.0	-0.7	7.5	-11.3
28.3.2014 03:00	0.0	0.0	-0.7	7.3	-11.8
28.3.2014 04:00	0.0	0.0	-0.7	7.0	-12.5
28.3.2014 05:00	1.1	0.0	-0.7	6.7	-12.6
28.3.2014 06:00	9.9	0.0	-0.6	6.5	-10.7

	37.4	0.0	-0.4	6.4	-4.4
28.3.2014 08:00	118.9	0.0	104.5	6.8	6.3
28.3.2014 09:00	309.9	0.0	459.3	8.2	13.2
28.3.2014 10:00	543.5	0.1	970.7	10.8	15.9
28.3.2014 11:00	755.3	0.1	1420.9	14.7	19.8
28.3.2014 12:00	840.6	0.1	1603.0	18.5	23.5
28.3.2014 13:00	771.7	0.1	1484.3	21.4	26.3
28.3.2014 14:00	614.9	0.1	1198.7	23.4	28.3
28.3.2014 15:00	405.6	0.0	732.4	24.2	29.1
28.3.2014 16:00	222.8	0.0	264.6	23.9	28.9
28.3.2014 17:00	118.3	0.0	44.7	21.5	26.1
28.3.2014 18:00	66.3	0.0	-0.0	17.5	17.5
28.3.2014 19:00	22.5	0.0	-0.3	14.6	7.0
28.3.2014 20:00	5.4	0.0	-0.4	12.8	1.1
28.3.2014 21:00	0.4	0.0	-0.5	11.8	-0.8
28.3.2014 22:00	0.0	0.0	-0.5	11.1	-1.5
28.3.2014 23:00	0.0	0.0	-0.5	10.5	-2.1
29.3.2014 00:00	0.0	0.0	-0.5	9.9	-2.8
29.3.2014 01:00	0.0	0.0	-0.5	9.4	-3.6
29.3.2014 02:00	0.0	0.0	-0.5	8.9	-4.2
29.3.2014 03:00	0.0	0.0	-0.5	8.5	-4.4
29.3.2014 04:00	0.0	0.0	-0.5	8.1	-4.5
29.3.2014 05:00	1.8	0.0	-0.4	7.8	-4.0
29.3.2014 06:00	7.5	0.0	-0.3	7.5	-2.0
29.3.2014 07:00	36.3	0.0	-0.1	7.3	5.4
29.3.2014 08:00	109.9	0.0	105.3	8.6	13.1
29.3.2014 09:00	237.3	0.0	379.6	10.8	15.8
29.3.2014 10:00	423.1	0.0	749.8	12.8	17.9
29.3.2014 11:00	651.0	0.1	1171.8	15.8	20.8
29.3.2014 12:00	764.0	0.1	1451.1	19.2	24.2
29.3.2014 13:00	664.7	0.1	1286.2	21.7	26.6
29.3.2014 14:00	440.8	0.0	788.4	22.6	27.5
29.3.2014 15:00	231.5	0.0	334.4	22.5	27.5
29.3.2014 16:00	120.0	0.0	77.6	20.6	24.5
29.3.2014 17:00	61.0	0.0	-0.0	17.2	16.4
29.3.2014 18:00	23.9	0.0	-0.3	14.4	7.3
29.3.2014 19:00	6.7	0.0	-0.4	12.8	1.7
29.3.2014 20:00	1.1	0.0	-0.4	11.8	-0.6
29.3.2014 21:00	0.0	0.0	-0.4	11.1	-1.2
29.3.2014 22:00	0.0	0.0	-0.4	10.4	-1.2
29.3.2014 23:00	0.0	0.0	-0.4	9.8	-1.2
30.3.2014 00:00	0.0	0.0	-0.4	9.2	-0.9
30.3.2014 01:00	0.0	0.0	-0.3	8.7	-0.4
30.3.2014 03:00	0.0	0.0	-0.3	8.3	0.0
30.3.2014 04:00	0.0	0.0	-0.3	8.0	0.4
30.3.2014 05:00	0.0	0.0	-0.3	7.7	0.7
30.3.2014 06:00	0.0	0.0	-0.2	7.4	1.0
30.3.2014 07:00	1.9	0.0	-0.2	7.2	1.5
30.3.2014 08:00	19.7	0.0	-0.1	7.0	4.4
30.3.2014 09:00	55.7	0.0	30.6	7.3	9.8
30.3.2014 10:00	95.9	0.0	103.5	8.9	13.8
30.3.2014 11:00	145.0	0.0	205.3	10.9	15.9
30.3.2014 12:00	212.2	0.0	334.5	12.2	17.2
30.3.2014 13:00	252.6	0.0	425.1	13.2	18.2
30.3.2014 14:00	240.0	0.0	411.2	14.1	19.1

	217.4	0.0	361.4	14.8	19.8
30.3.2014 16:00	207.4	0.0	336.1	15.4	20.4
30.3.2014 17:00	189.1	0.0	292.5	15.8	20.8
30.3.2014 18:00	136.6	0.0	182.2	16.0	21.0
30.3.2014 19:00	68.0	0.0	52.7	15.1	17.2
30.3.2014 20:00	22.5	0.0	-0.1	13.8	9.8
30.3.2014 21:00	4.7	0.0	-0.3	12.8	4.8
30.3.2014 22:00	0.2	0.0	-0.3	11.8	2.9
30.3.2014 23:00	0.0	0.0	-0.3	11.0	2.0
31.3.2014 00:00	0.0	0.0	-0.3	10.3	1.2
31.3.2014 01:00	0.0	0.0	-0.3	9.7	0.3
31.3.2014 02:00	0.0	0.0	-0.4	9.1	-0.7
31.3.2014 03:00	0.0	0.0	-0.4	8.7	-1.5
31.3.2014 04:00	0.0	0.0	-0.4	8.3	-2.2
31.3.2014 05:00	0.2	0.0	-0.4	7.9	-2.8
31.3.2014 06:00	2.3	0.0	-0.4	7.7	-2.8
31.3.2014 07:00	9.6	0.0	-0.3	7.4	-0.9
31.3.2014 08:00	35.2	0.0	-0.1	7.2	5.7
31.3.2014 09:00	134.8	0.0	162.4	8.8	13.1
31.3.2014 10:00	340.4	0.0	572.8	11.8	16.8
31.3.2014 11:00	564.8	0.1	1068.8	14.8	19.9
31.3.2014 12:00	757.8	0.1	1508.0	18.8	23.9
31.3.2014 13:00	903.7	0.1	1792.3	23.3	28.3
31.3.2014 14:00	944.8	0.1	1843.6	27.6	32.6
31.3.2014 15:00	858.9	0.1	1638.3	31.0	36.0
31.3.2014 16:00	645.5	0.1	1203.8	32.9	37.8
31.3.2014 17:00	396.4	0.0	641.8	33.3	38.3
31.3.2014 18:00	206.6	0.0	175.5	32.3	36.1
31.3.2014 19:00	84.6	0.0	-0.1	28.5	24.0
31.3.2014 20:00	25.2	0.0	-0.5	23.4	9.5
31.3.2014 21:00	5.0	0.0	-0.6	19.3	3.1
31.3.2014 22:00	0.4	0.0	-0.6	16.4	1.1
31.3.2014 23:00	0.0	0.0	-0.5	14.4	0.5
1.4.2014 00:00	0.0	0.0	-0.5	12.9	0.2
1.4.2014 01:00	0.0	0.0	-0.4	11.9	-0.1
1.4.2014 02:00	0.0	0.0	-0.4	11.2	-0.3
1.4.2014 03:00	0.0	0.0	-0.4	10.6	-0.6
1.4.2014 04:00	0.0	0.0	-0.4	10.1	-1.0
1.4.2014 05:00	0.0	0.0	-0.4	9.6	-1.6
1.4.2014 06:00	0.5	0.0	-0.4	9.1	-1.7
1.4.2014 07:00	5.5	0.0	-0.3	8.6	-0.5
1.4.2014 08:00	29.0	0.0	-0.1	8.2	5.5
1.4.2014 09:00	129.5	0.0	159.0	9.9	13.5
1.4.2014 10:00	328.3	0.0	559.2	13.7	18.7
1.4.2014 11:00	562.3	0.1	1055.4	17.7	22.8
1.4.2014 12:00	747.1	0.1	1448.0	21.7	26.7
1.4.2014 13:00	730.1	0.1	1402.3	24.8	29.8
1.4.2014 14:00	557.3	0.1	1004.9	26.4	31.3
1.4.2014 15:00	498.1	0.0	843.4	27.6	32.6
1.4.2014 16:00	542.0	0.1	925.4	29.2	34.2
1.4.2014 17:00	468.3	0.0	762.6	30.4	35.4
1.4.2014 18:00	270.3	0.0	333.1	30.4	35.4
1.4.2014 19:00	99.9	0.0	47.7	27.6	24.2
1.4.2014 20:00	23.7	0.0	-0.5	22.8	9.4
1.4.2014 21:00	4.4	0.0	-0.5	19.0	4.1

	0.0	0.0	-0.5	16.3	2.0
1.4.2014 23:00	0.0	0.0	-0.5	14.4	1.1
2.4.2014 00:00	0.0	0.0	-0.5	12.9	0.2
2.4.2014 01:00	0.0	0.0	-0.4	11.9	-0.4
2.4.2014 02:00	0.0	0.0	-0.4	11.2	-0.9
2.4.2014 03:00	0.0	0.0	-0.4	10.6	-1.5
2.4.2014 04:00	0.0	0.0	-0.4	10.1	-2.1
2.4.2014 05:00	0.1	0.0	-0.4	9.6	-2.8
2.4.2014 06:00	0.6	0.0	-0.4	9.2	-3.0
2.4.2014 07:00	7.4	0.0	-0.4	8.7	-1.4
2.4.2014 08:00	28.3	0.0	-0.2	8.3	4.1
2.4.2014 09:00	60.3	0.0	27.4	8.5	11.0
2.4.2014 10:00	102.8	0.0	103.3	9.9	14.9
2.4.2014 11:00	157.7	0.0	213.0	11.9	16.9
2.4.2014 12:00	201.9	0.0	311.5	13.2	18.2
2.4.2014 13:00	249.4	0.0	407.8	14.1	19.1
2.4.2014 14:00	256.8	0.0	445.7	15.0	20.0
2.4.2014 15:00	198.8	0.0	329.1	15.5	20.5
2.4.2014 16:00	146.3	0.0	187.2	15.5	20.5
2.4.2014 17:00	120.1	0.0	130.2	15.4	20.4
2.4.2014 18:00	108.1	0.0	103.6	15.3	20.3
2.4.2014 19:00	65.8	0.0	43.6	14.4	16.0
2.4.2014 20:00	15.8	0.0	-0.2	13.2	8.1
2.4.2014 21:00	0.9	0.0	-0.3	12.2	3.6
2.4.2014 22:00	0.0	0.0	-0.3	11.3	3.0
2.4.2014 23:00	0.0	0.0	-0.3	10.5	3.2
3.4.2014 00:00	0.0	0.0	-0.2	9.9	3.3
3.4.2014 01:00	0.0	0.0	-0.2	9.3	3.2
3.4.2014 02:00	0.0	0.0	-0.2	8.8	3.0
3.4.2014 03:00	0.0	0.0	-0.2	8.4	2.9
3.4.2014 04:00	0.0	0.0	-0.2	8.0	3.0
3.4.2014 05:00	0.0	0.0	-0.2	7.8	3.3
3.4.2014 06:00	0.3	0.0	-0.1	7.5	3.6
3.4.2014 07:00	6.7	0.0	-0.1	7.3	5.5
3.4.2014 08:00	38.1	0.0	41.4	7.5	9.9
3.4.2014 09:00	120.0	0.0	194.3	9.6	14.6
3.4.2014 10:00	254.8	0.0	465.6	12.5	17.5
3.4.2014 11:00	503.2	0.0	880.9	15.2	20.3
3.4.2014 12:00	744.8	0.1	1392.8	19.1	24.1
3.4.2014 13:00	854.7	0.1	1714.3	23.6	28.7
3.4.2014 14:00	812.5	0.1	1605.8	27.5	32.4
3.4.2014 15:00	564.0	0.1	1098.0	29.5	34.4
3.4.2014 16:00	314.3	0.0	527.0	30.0	35.0
3.4.2014 17:00	198.8	0.0	215.2	30.1	35.1
3.4.2014 18:00	123.6	0.0	70.0	29.3	31.6
3.4.2014 19:00	51.2	0.0	-0.2	26.8	20.3
3.4.2014 20:00	11.6	0.0	-0.5	23.2	9.7
3.4.2014 21:00	1.3	0.0	-0.5	20.0	5.9
3.4.2014 22:00	0.0	0.0	-0.5	17.5	4.8
3.4.2014 23:00	0.0	0.0	-0.4	15.5	4.1
4.4.2014 00:00	0.0	0.0	-0.4	14.1	3.6
4.4.2014 01:00	0.0	0.0	-0.4	13.0	3.2
4.4.2014 02:00	0.0	0.0	-0.3	12.2	2.8
4.4.2014 03:00	0.0	0.0	-0.3	11.4	2.5
4.4.2014 04:00	0.0	0.0	-0.3	10.8	2.3

	0.2	0.0	-0.3	10.1	2.2
4.4.2014 06:00	1.3	0.0	-0.3	9.6	2.1
4.4.2014 07:00	4.3	0.0	-0.2	9.0	2.4
4.4.2014 08:00	11.6	0.0	-0.2	8.6	3.9
4.4.2014 09:00	26.4	0.0	-0.1	8.2	6.8
4.4.2014 10:00	39.8	0.0	0.1	7.9	9.9
4.4.2014 11:00	43.7	0.0	0.1	7.6	11.6
4.4.2014 12:00	46.6	0.0	11.8	7.5	12.2
4.4.2014 13:00	63.3	0.0	45.2	8.3	13.3
4.4.2014 14:00	79.6	0.0	71.2	9.9	15.0
4.4.2014 15:00	78.0	0.0	63.2	11.2	16.2
4.4.2014 16:00	66.8	0.0	26.9	11.8	16.7
4.4.2014 17:00	55.4	0.0	1.4	11.4	15.8
4.4.2014 18:00	45.0	0.0	0.1	10.7	14.1
4.4.2014 19:00	27.8	0.0	0.0	10.1	10.6
4.4.2014 20:00	10.3	0.0	-0.1	9.5	6.0
4.4.2014 21:00	1.9	0.0	-0.2	8.9	3.4
4.4.2014 22:00	0.0	0.0	-0.2	8.5	2.7
4.4.2014 23:00	0.0	0.0	-0.2	8.1	2.8
5.4.2014 00:00	0.0	0.0	-0.2	7.8	2.7
5.4.2014 01:00	0.0	0.0	-0.2	7.6	2.6
5.4.2014 02:00	0.0	0.0	-0.2	7.3	2.5
5.4.2014 03:00	0.0	0.0	-0.2	7.1	2.3
5.4.2014 04:00	0.0	0.0	-0.2	7.0	2.1
5.4.2014 05:00	0.0	0.0	-0.2	6.8	2.0
5.4.2014 06:00	0.7	0.0	-0.2	6.7	2.1
5.4.2014 07:00	7.1	0.0	-0.1	6.6	3.5
5.4.2014 08:00	23.6	0.0	0.0	6.5	7.9
5.4.2014 09:00	54.5	0.0	47.2	7.3	12.0
5.4.2014 10:00	81.9	0.0	106.0	9.0	14.0
5.4.2014 11:00	104.2	0.0	137.4	10.3	15.3
5.4.2014 12:00	135.4	0.0	199.7	11.2	16.2
5.4.2014 13:00	145.4	0.0	232.5	11.8	16.8
5.4.2014 14:00	125.3	0.0	193.8	12.2	17.2
5.4.2014 15:00	84.7	0.0	125.6	12.4	17.4
5.4.2014 16:00	62.7	0.0	61.5	12.4	17.4
5.4.2014 17:00	63.1	0.0	27.6	12.3	17.3
5.4.2014 18:00	44.8	0.0	9.3	11.9	14.0
5.4.2014 19:00	19.5	0.0	-0.1	11.0	8.1
5.4.2014 20:00	4.8	0.0	-0.2	10.2	4.2
5.4.2014 21:00	0.7	0.0	-0.3	9.6	2.3
5.4.2014 22:00	0.1	0.0	-0.3	9.1	1.6
5.4.2014 23:00	0.0	0.0	-0.3	8.6	1.5
6.4.2014 00:00	0.0	0.0	-0.2	8.2	1.5
6.4.2014 01:00	0.0	0.0	-0.2	7.9	1.5
6.4.2014 02:00	0.0	0.0	-0.2	7.6	1.6
6.4.2014 03:00	0.0	0.0	-0.2	7.4	1.6
6.4.2014 04:00	0.0	0.0	-0.2	7.2	1.6
6.4.2014 05:00	0.0	0.0	-0.2	7.0	1.5
6.4.2014 06:00	0.8	0.0	-0.2	6.8	1.6
6.4.2014 07:00	4.7	0.0	-0.2	6.7	2.4
6.4.2014 08:00	12.8	0.0	-0.1	6.6	4.2
6.4.2014 09:00	25.9	0.0	0.0	6.5	7.4
6.4.2014 10:00	59.6	0.0	53.6	7.2	11.2
6.4.2014 11:00	104.7	0.0	149.3	9.0	14.0

	103.6	0.0	147.4	10.7	15.7
6.4.2014 13:00	66.4	0.0	51.6	11.0	15.9
6.4.2014 14:00	73.3	0.0	43.0	11.0	15.8
6.4.2014 15:00	84.3	0.0	84.9	11.3	16.3
6.4.2014 16:00	60.1	0.0	42.1	11.1	15.7
6.4.2014 17:00	45.6	0.0	0.2	10.5	14.9
6.4.2014 18:00	34.8	0.0	0.1	9.8	13.2
6.4.2014 19:00	19.7	0.0	0.0	9.3	9.4
6.4.2014 20:00	7.4	0.0	-0.1	8.8	5.4
6.4.2014 21:00	1.1	0.0	-0.2	8.4	3.3
6.4.2014 22:00	0.0	0.0	-0.2	8.0	2.5
6.4.2014 23:00	0.0	0.0	-0.2	7.7	2.2
7.4.2014 00:00	0.0	0.0	-0.2	7.4	1.9
7.4.2014 01:00	0.0	0.0	-0.2	7.2	1.7
7.4.2014 02:00	0.0	0.0	-0.2	7.0	1.5
7.4.2014 03:00	0.0	0.0	-0.2	6.9	1.3
7.4.2014 04:00	0.0	0.0	-0.2	6.8	1.1
7.4.2014 05:00	0.0	0.0	-0.2	6.6	0.9
7.4.2014 06:00	0.6	0.0	-0.2	6.5	0.9
7.4.2014 07:00	4.6	0.0	-0.2	6.5	1.5
7.4.2014 08:00	13.3	0.0	-0.1	6.4	3.3
7.4.2014 09:00	23.3	0.0	-0.0	6.3	5.9
7.4.2014 10:00	32.2	0.0	0.1	6.3	7.9
7.4.2014 11:00	36.7	0.0	0.1	6.2	9.2
7.4.2014 12:00	39.4	0.0	0.2	6.2	10.3
7.4.2014 13:00	52.5	0.0	25.0	6.7	11.6
7.4.2014 14:00	73.7	0.0	71.5	7.8	12.8
7.4.2014 15:00	82.4	0.0	90.1	8.9	13.9
7.4.2014 16:00	69.9	0.0	59.9	9.6	14.6
7.4.2014 17:00	48.8	0.0	16.5	9.5	13.5
7.4.2014 18:00	34.6	0.0	0.1	9.1	11.0
7.4.2014 19:00	24.2	0.0	-0.0	8.6	7.9
7.4.2014 20:00	9.4	0.0	-0.2	8.2	4.0
7.4.2014 21:00	0.8	0.0	-0.2	7.9	1.3
7.4.2014 22:00	0.1	0.0	-0.3	7.6	0.2
7.4.2014 23:00	0.0	0.0	-0.3	7.3	-0.3
8.4.2014 00:00	0.0	0.0	-0.3	7.1	-0.7
8.4.2014 01:00	0.0	0.0	-0.3	7.0	-0.9
8.4.2014 02:00	0.0	0.0	-0.3	6.8	-1.2
8.4.2014 03:00	0.0	0.0	-0.3	6.7	-1.5
8.4.2014 04:00	0.0	0.0	-0.3	6.6	-1.8
8.4.2014 05:00	0.2	0.0	-0.3	6.5	-2.2
8.4.2014 06:00	2.1	0.0	-0.3	6.4	-1.9
8.4.2014 07:00	10.7	0.0	-0.2	6.3	0.4
8.4.2014 08:00	46.1	0.0	27.3	6.4	6.8
8.4.2014 09:00	155.5	0.0	219.0	8.0	12.9
8.4.2014 10:00	360.4	0.0	625.1	10.6	15.6
8.4.2014 11:00	593.0	0.1	1103.4	13.7	18.8
8.4.2014 12:00	782.8	0.1	1527.1	17.8	22.9
8.4.2014 13:00	920.6	0.1	1819.7	22.4	27.4
8.4.2014 14:00	967.2	0.1	1891.3	26.8	31.8
8.4.2014 15:00	841.4	0.1	1671.4	30.3	35.2
8.4.2014 16:00	564.9	0.1	1197.7	32.0	36.9
8.4.2014 17:00	355.9	0.0	657.0	32.4	37.3
8.4.2014 18:00	231.0	0.0	222.9	32.0	37.0

	98.1	0.0	20.7	28.8	26.0
8.4.2014 20:00	23.0	0.0	-0.5	23.6	10.5
8.4.2014 21:00	2.6	0.0	-0.6	19.6	4.1
8.4.2014 22:00	0.4	0.0	-0.5	16.7	2.1
8.4.2014 23:00	0.0	0.0	-0.5	14.6	1.7
9.4.2014 00:00	0.0	0.0	-0.4	13.3	1.4
9.4.2014 01:00	0.0	0.0	-0.4	12.3	1.4
9.4.2014 02:00	0.0	0.0	-0.4	11.6	1.5
9.4.2014 03:00	0.0	0.0	-0.3	10.9	1.6
9.4.2014 04:00	0.0	0.0	-0.3	10.3	1.6
9.4.2014 05:00	0.7	0.0	-0.3	9.7	1.7
9.4.2014 06:00	2.6	0.0	-0.3	9.2	2.1
9.4.2014 07:00	12.3	0.0	-0.2	8.7	4.2
9.4.2014 08:00	39.8	0.0	19.5	8.4	9.6
9.4.2014 09:00	102.5	0.0	115.9	9.9	14.9
9.4.2014 10:00	213.1	0.0	332.0	13.1	18.1
9.4.2014 11:00	357.5	0.0	631.7	16.3	21.4
9.4.2014 12:00	545.3	0.1	979.6	19.4	24.4
9.4.2014 13:00	736.2	0.1	1368.8	22.7	27.8
9.4.2014 14:00	849.1	0.1	1628.1	26.6	31.7
9.4.2014 15:00	824.4	0.1	1557.8	30.0	35.0
9.4.2014 16:00	612.5	0.1	1178.6	32.0	36.9
9.4.2014 17:00	378.0	0.0	652.3	32.5	37.4
9.4.2014 18:00	208.6	0.0	188.6	31.6	35.0
9.4.2014 19:00	79.9	0.0	-0.1	28.0	23.6
9.4.2014 20:00	25.0	0.0	-0.5	23.3	10.9
9.4.2014 21:00	4.8	0.0	-0.5	19.8	5.9
9.4.2014 22:00	0.3	0.0	-0.5	17.2	4.3
9.4.2014 23:00	0.0	0.0	-0.4	15.3	4.1
10.4.2014 00:00	0.0	0.0	-0.4	13.9	3.9
10.4.2014 01:00	0.0	0.0	-0.3	12.9	3.6
10.4.2014 02:00	0.0	0.0	-0.3	12.0	3.2
10.4.2014 03:00	0.0	0.0	-0.3	11.3	2.9
10.4.2014 04:00	0.0	0.0	-0.3	10.7	2.7
10.4.2014 05:00	0.0	0.0	-0.3	10.1	2.7
10.4.2014 06:00	0.5	0.0	-0.2	9.5	2.7
10.4.2014 07:00	2.3	0.0	-0.2	9.0	3.0
10.4.2014 08:00	6.1	0.0	-0.2	8.6	3.7
10.4.2014 09:00	9.9	0.0	-0.1	8.2	4.9
10.4.2014 10:00	21.7	0.0	0.0	7.9	8.4
10.4.2014 11:00	67.5	0.0	70.8	8.8	13.0
10.4.2014 12:00	189.2	0.0	301.0	11.8	16.8
10.4.2014 13:00	295.4	0.0	517.0	15.4	20.4
10.4.2014 14:00	296.7	0.0	530.1	17.9	22.9
10.4.2014 15:00	234.9	0.0	429.3	19.1	24.1
10.4.2014 16:00	171.4	0.0	286.6	19.6	24.6
10.4.2014 17:00	123.2	0.0	160.8	19.7	24.7
10.4.2014 18:00	83.9	0.0	69.9	19.6	24.6
10.4.2014 19:00	58.9	0.0	9.9	18.2	21.1
10.4.2014 20:00	29.4	0.0	-0.1	16.0	14.0
10.4.2014 21:00	8.1	0.0	-0.2	14.5	8.2
10.4.2014 22:00	1.5	0.0	-0.3	13.4	5.1
10.4.2014 23:00	0.0	0.0	-0.3	12.5	3.4
11.4.2014 00:00	0.0	0.0	-0.3	11.7	2.5
11.4.2014 01:00	0.0	0.0	-0.3	10.9	2.2

	0.0	0.0	-0.3	10.2	2.3
11.4.2014 03:00	0.0	0.0	-0.3	9.5	2.3
11.4.2014 04:00	0.0	0.0	-0.2	9.0	2.2
11.4.2014 05:00	0.2	0.0	-0.2	8.5	2.2
11.4.2014 06:00	2.7	0.0	-0.2	8.2	2.7
11.4.2014 07:00	11.0	0.0	-0.1	7.8	5.0
11.4.2014 08:00	51.4	0.0	42.6	8.0	10.1
11.4.2014 09:00	143.5	0.0	201.9	10.2	15.2
11.4.2014 10:00	195.5	0.0	316.9	12.8	17.8
11.4.2014 11:00	179.0	0.0	275.3	13.8	18.8
11.4.2014 12:00	287.3	0.0	487.1	14.6	19.6
11.4.2014 13:00	620.5	0.1	1174.3	17.4	22.5
11.4.2014 14:00	823.5	0.1	1641.0	21.9	26.9
11.4.2014 15:00	783.4	0.1	1558.6	25.5	30.5
11.4.2014 16:00	668.0	0.1	1329.4	28.2	33.2
11.4.2014 17:00	499.7	0.1	959.7	29.8	34.8
11.4.2014 18:00	306.6	0.0	454.1	30.2	35.2
11.4.2014 19:00	117.7	0.0	101.2	29.1	26.9
11.4.2014 20:00	25.8	0.0	-0.4	25.9	13.8
11.4.2014 21:00	6.6	0.0	-0.5	22.2	7.2
11.4.2014 22:00	0.9	0.0	-0.5	19.0	4.5
11.4.2014 23:00	0.0	0.0	-0.5	16.5	3.1
12.4.2014 00:00	0.0	0.0	-0.5	14.6	2.0
12.4.2014 01:00	0.0	0.0	-0.4	13.3	1.2
12.4.2014 02:00	0.0	0.0	-0.4	12.3	0.6
12.4.2014 03:00	0.0	0.0	-0.4	11.5	-0.1
12.4.2014 04:00	0.0	0.0	-0.4	10.9	-0.6
12.4.2014 05:00	0.0	0.0	-0.4	10.3	-1.2
12.4.2014 06:00	3.4	0.0	-0.4	9.8	-0.8
12.4.2014 07:00	14.0	0.0	-0.3	9.2	2.2
12.4.2014 08:00	34.4	0.0	-0.0	8.8	7.9
12.4.2014 09:00	55.9	0.0	17.7	8.7	12.6
12.4.2014 10:00	66.1	0.0	40.3	9.7	14.7
12.4.2014 11:00	117.8	0.0	138.1	11.2	16.3
12.4.2014 12:00	198.2	0.0	306.4	13.3	18.3
12.4.2014 13:00	186.6	0.0	299.5	14.8	19.8
12.4.2014 14:00	136.1	0.0	183.0	15.1	20.1
12.4.2014 15:00	120.3	0.0	142.7	15.2	20.2
12.4.2014 16:00	92.4	0.0	87.5	15.1	20.1
12.4.2014 17:00	58.9	0.0	19.3	14.2	17.3
12.4.2014 18:00	38.4	0.0	-0.0	12.9	12.5
12.4.2014 19:00	20.9	0.0	-0.1	12.0	8.1
12.4.2014 20:00	6.9	0.0	-0.2	11.1	4.5
12.4.2014 21:00	1.3	0.0	-0.3	10.4	2.4
12.4.2014 22:00	0.1	0.0	-0.3	9.7	1.5
12.4.2014 23:00	0.0	0.0	-0.3	9.2	1.1
13.4.2014 00:00	0.0	0.0	-0.3	8.7	0.8
13.4.2014 01:00	0.0	0.0	-0.3	8.3	0.7
13.4.2014 02:00	0.0	0.0	-0.3	8.0	0.7
13.4.2014 03:00	0.0	0.0	-0.3	7.7	0.7
13.4.2014 04:00	0.0	0.0	-0.2	7.4	0.7
13.4.2014 05:00	0.0	0.0	-0.2	7.2	0.9
13.4.2014 06:00	0.5	0.0	-0.2	7.0	1.1
13.4.2014 07:00	3.8	0.0	-0.2	6.9	1.7
13.4.2014 08:00	12.2	0.0	-0.1	6.7	3.4

	25.4	0.0	-0.0	6.6	5.9
13.4.2014 10:00	35.2	0.0	0.1	6.5	8.7
13.4.2014 11:00	47.2	0.0	22.2	6.9	11.2
13.4.2014 12:00	64.2	0.0	55.1	8.0	13.0
13.4.2014 13:00	75.8	0.0	71.8	9.3	14.3
13.4.2014 14:00	88.8	0.0	92.7	10.3	15.3
13.4.2014 15:00	100.4	0.0	114.4	11.0	16.0
13.4.2014 16:00	95.8	0.0	102.4	11.3	16.3
13.4.2014 17:00	71.2	0.0	42.0	11.3	15.8
13.4.2014 18:00	42.7	0.0	0.2	10.8	12.3
13.4.2014 19:00	21.7	0.0	-0.1	10.1	7.8
13.4.2014 20:00	8.7	0.0	-0.2	9.5	4.8
13.4.2014 21:00	2.5	0.0	-0.2	9.0	2.7
13.4.2014 22:00	0.1	0.0	-0.2	8.5	1.7
13.4.2014 23:00	0.0	0.0	-0.2	8.2	1.4
14.4.2014 00:00	0.0	0.0	-0.2	7.8	1.2
14.4.2014 01:00	0.0	0.0	-0.2	7.6	1.1
14.4.2014 02:00	0.0	0.0	-0.2	7.3	1.0
14.4.2014 03:00	0.0	0.0	-0.2	7.1	0.9
14.4.2014 04:00	0.0	0.0	-0.2	7.0	0.9
14.4.2014 05:00	0.2	0.0	-0.2	6.8	0.9
14.4.2014 06:00	1.8	0.0	-0.2	6.7	1.3
14.4.2014 07:00	12.8	0.0	-0.1	6.6	3.3
14.4.2014 08:00	22.1	0.0	-0.0	6.5	5.9
14.4.2014 09:00	24.2	0.0	0.0	6.4	7.5
14.4.2014 10:00	35.3	0.0	12.6	6.4	9.7
14.4.2014 11:00	55.8	0.0	49.3	7.2	12.2
14.4.2014 12:00	86.9	0.0	112.5	8.7	13.7
14.4.2014 13:00	123.8	0.0	190.5	10.0	15.0
14.4.2014 14:00	127.2	0.0	206.8	10.8	15.8
14.4.2014 15:00	107.0	0.0	161.2	11.2	16.2
14.4.2014 16:00	81.6	0.0	131.2	11.4	16.4
14.4.2014 17:00	60.0	0.0	94.5	11.6	16.6
14.4.2014 18:00	43.4	0.0	32.6	11.5	15.9
14.4.2014 19:00	20.5	0.0	0.1	10.9	12.6
14.4.2014 20:00	7.1	0.0	-0.0	10.2	8.9
14.4.2014 21:00	1.4	0.0	-0.1	9.6	7.0
14.4.2014 22:00	0.3	0.0	-0.1	9.0	5.9
14.4.2014 23:00	0.0	0.0	-0.1	8.6	5.1
15.4.2014 00:00	0.0	0.0	-0.1	8.2	4.3
15.4.2014 01:00	0.0	0.0	-0.2	7.9	3.4
15.4.2014 02:00	0.0	0.0	-0.2	7.6	2.5
15.4.2014 03:00	0.0	0.0	-0.2	7.4	1.8
15.4.2014 04:00	0.0	0.0	-0.2	7.2	1.5
15.4.2014 05:00	0.0	0.0	-0.2	7.0	1.6
15.4.2014 06:00	2.4	0.0	-0.2	6.8	2.0
15.4.2014 07:00	10.3	0.0	-0.1	6.7	4.3
15.4.2014 08:00	42.7	0.0	32.8	6.9	9.1
15.4.2014 09:00	139.3	0.0	212.9	8.7	13.7
15.4.2014 10:00	344.4	0.0	648.2	11.7	16.8
15.4.2014 11:00	608.5	0.1	1205.0	15.3	20.4
15.4.2014 12:00	829.0	0.1	1660.1	19.8	24.9
15.4.2014 13:00	971.7	0.1	1935.2	24.7	29.8
15.4.2014 14:00	1010.4	0.1	1985.4	29.5	34.5
15.4.2014 15:00	890.2	0.1	1772.1	33.3	38.2

	664.7	0.1	1270.2	35.3	40.2
15.4.2014 17:00	440.7	0.0	696.4	35.8	40.7
15.4.2014 18:00	262.8	0.0	283.8	35.7	40.7
15.4.2014 19:00	121.1	0.0	58.9	33.2	29.3
15.4.2014 20:00	32.7	0.0	-0.6	28.2	13.0
15.4.2014 21:00	8.8	0.0	-0.6	23.6	6.0
15.4.2014 22:00	1.4	0.0	-0.6	20.0	2.9
15.4.2014 23:00	0.0	0.0	-0.6	17.3	1.2
16.4.2014 00:00	0.0	0.0	-0.6	15.4	0.3
16.4.2014 01:00	0.0	0.0	-0.5	14.1	-0.5
16.4.2014 02:00	0.0	0.0	-0.5	13.1	-1.2
16.4.2014 03:00	0.0	0.0	-0.5	12.3	-1.9
16.4.2014 04:00	0.0	0.0	-0.5	11.6	-2.4
16.4.2014 05:00	0.0	0.0	-0.5	11.0	-2.8
16.4.2014 06:00	4.5	0.0	-0.4	10.4	-1.9
16.4.2014 07:00	18.8	0.0	-0.3	9.9	2.1
16.4.2014 08:00	55.3	0.0	29.0	9.6	9.6
16.4.2014 09:00	159.8	0.0	192.3	11.3	16.2
16.4.2014 10:00	303.2	0.0	480.5	14.8	19.8
16.4.2014 11:00	494.9	0.0	876.0	18.3	23.4
16.4.2014 12:00	759.6	0.1	1426.2	22.4	27.5
16.4.2014 13:00	963.7	0.1	1852.3	27.0	32.0
16.4.2014 14:00	997.3	0.1	1896.1	31.2	36.2
16.4.2014 15:00	842.1	0.1	1608.6	34.1	39.0
16.4.2014 16:00	599.3	0.1	1069.1	35.4	40.3
16.4.2014 17:00	352.7	0.0	439.7	35.3	40.2
16.4.2014 18:00	160.9	0.0	67.9	32.0	33.0
16.4.2014 19:00	68.9	0.0	-0.3	26.3	19.3
16.4.2014 20:00	27.0	0.0	-0.5	21.6	8.5
16.4.2014 21:00	6.6	0.0	-0.6	18.2	2.9
16.4.2014 22:00	0.7	0.0	-0.5	16.0	1.1
16.4.2014 23:00	0.0	0.0	-0.5	14.4	0.8
17.4.2014 00:00	0.0	0.0	-0.5	13.3	0.6
17.4.2014 01:00	0.0	0.0	-0.4	12.4	0.4
17.4.2014 02:00	0.0	0.0	-0.4	11.7	0.1
17.4.2014 03:00	0.0	0.0	-0.4	11.0	-0.1
17.4.2014 04:00	0.0	0.0	-0.4	10.4	-0.2
17.4.2014 05:00	0.2	0.0	-0.4	9.9	-0.2
17.4.2014 06:00	2.5	0.0	-0.3	9.3	0.4
17.4.2014 07:00	11.4	0.0	-0.2	8.8	2.5
17.4.2014 08:00	27.3	0.0	-0.1	8.4	6.0
17.4.2014 09:00	45.0	0.0	12.3	8.1	10.4
17.4.2014 10:00	51.7	0.0	12.9	8.6	13.4
17.4.2014 11:00	47.5	0.0	0.7	9.0	13.2
17.4.2014 12:00	85.1	0.0	75.0	9.5	13.9
17.4.2014 13:00	145.9	0.0	206.6	11.7	16.7
17.4.2014 14:00	196.5	0.0	313.7	13.8	18.8
17.4.2014 15:00	202.5	0.0	342.1	15.0	20.0
17.4.2014 16:00	181.5	0.0	304.0	15.6	20.6
17.4.2014 17:00	238.8	0.0	396.1	16.2	21.2
17.4.2014 18:00	230.0	0.0	377.4	17.0	22.0
17.4.2014 19:00	107.3	0.0	125.3	16.7	20.5
17.4.2014 20:00	31.3	0.0	-0.0	15.3	13.9
17.4.2014 21:00	8.2	0.0	-0.2	13.9	7.0
17.4.2014 22:00	0.9	0.0	-0.3	12.9	4.2

	0.0	0.0	-0.3	12.0	2.7
18.4.2014 00:00	0.0	0.0	-0.3	11.2	1.7
18.4.2014 01:00	0.0	0.0	-0.3	10.4	1.3
18.4.2014 02:00	0.0	0.0	-0.3	9.8	1.1
18.4.2014 03:00	0.0	0.0	-0.3	9.2	0.9
18.4.2014 04:00	0.0	0.0	-0.3	8.8	0.7
18.4.2014 05:00	0.1	0.0	-0.3	8.4	0.3
18.4.2014 06:00	3.6	0.0	-0.3	8.0	0.9
18.4.2014 07:00	20.1	0.0	-0.1	7.7	4.2
18.4.2014 08:00	59.6	0.0	36.2	7.8	9.9
18.4.2014 09:00	173.9	0.0	255.4	10.0	15.0
18.4.2014 10:00	390.1	0.0	704.3	13.3	18.3
18.4.2014 11:00	643.5	0.1	1220.8	16.4	21.5
18.4.2014 12:00	856.7	0.1	1662.2	20.5	25.6
18.4.2014 13:00	995.4	0.1	1941.5	25.1	30.1
18.4.2014 14:00	1032.6	0.1	1987.2	29.5	34.5
18.4.2014 15:00	946.7	0.1	1788.4	33.0	37.9
18.4.2014 16:00	776.9	0.1	1400.0	35.2	40.1
18.4.2014 17:00	535.7	0.1	896.0	36.0	40.9
18.4.2014 18:00	299.9	0.0	365.6	35.6	40.6
18.4.2014 19:00	129.3	0.0	53.0	32.1	27.3
18.4.2014 20:00	34.4	0.0	-0.6	26.1	10.1
18.4.2014 21:00	10.6	0.0	-0.6	21.4	4.0
18.4.2014 22:00	1.4	0.0	-0.6	18.1	1.0
18.4.2014 23:00	0.0	0.0	-0.6	15.9	-0.4
19.4.2014 00:00	0.0	0.0	-0.6	14.4	-1.0
19.4.2014 01:00	0.0	0.0	-0.5	13.4	-1.5
19.4.2014 02:00	0.0	0.0	-0.5	12.6	-2.0
19.4.2014 03:00	0.0	0.0	-0.5	11.8	-2.4
19.4.2014 04:00	0.1	0.0	-0.5	11.2	-2.8
19.4.2014 05:00	0.2	0.0	-0.5	10.6	-3.2
19.4.2014 06:00	4.8	0.0	-0.4	10.1	-2.2
19.4.2014 07:00	19.3	0.0	-0.3	9.5	1.4
19.4.2014 08:00	58.4	0.0	24.7	9.1	8.8
19.4.2014 09:00	162.0	0.0	201.2	10.8	15.7
19.4.2014 10:00	315.3	0.0	522.8	14.3	19.3
19.4.2014 11:00	426.5	0.0	750.1	17.0	22.1
19.4.2014 12:00	470.2	0.0	839.4	18.9	23.9
19.4.2014 13:00	582.6	0.1	1035.9	20.9	26.0
19.4.2014 14:00	728.3	0.1	1337.4	23.9	29.0
19.4.2014 15:00	710.7	0.1	1350.3	26.9	31.9
19.4.2014 16:00	489.5	0.1	880.4	28.3	33.2
19.4.2014 17:00	235.9	0.0	298.8	28.2	33.1
19.4.2014 18:00	126.7	0.0	42.6	26.0	31.0
19.4.2014 19:00	88.0	0.0	11.0	22.1	23.7
19.4.2014 20:00	41.8	0.0	-0.2	18.6	13.1
19.4.2014 21:00	12.8	0.0	-0.4	15.9	6.0
19.4.2014 22:00	2.8	0.0	-0.4	14.1	3.3
19.4.2014 23:00	0.0	0.0	-0.4	12.9	2.7
20.4.2014 00:00	0.0	0.0	-0.3	12.1	2.8
20.4.2014 01:00	0.0	0.0	-0.3	11.3	3.0
20.4.2014 02:00	0.0	0.0	-0.3	10.6	3.2
20.4.2014 03:00	0.0	0.0	-0.2	9.9	3.2
20.4.2014 04:00	0.0	0.0	-0.3	9.4	2.4
20.4.2014 05:00	0.3	0.0	-0.3	8.9	1.4

20.4.2014 07:00	6.9	0.0	-0.2	8.4	1.9
20.4.2014 08:00	19.7	0.0	-0.1	8.1	4.8
20.4.2014 09:00	61.2	0.0	52.3	8.2	10.1
20.4.2014 10:00	186.5	0.0	283.2	10.7	15.7
20.4.2014 11:00	411.6	0.0	711.3	14.7	19.7
20.4.2014 12:00	651.0	0.1	1209.2	18.1	23.2
20.4.2014 13:00	843.3	0.1	1639.5	22.1	27.2
20.4.2014 14:00	982.8	0.1	1912.2	26.7	31.7
20.4.2014 15:00	1022.5	0.1	1965.3	31.2	36.1
20.4.2014 16:00	952.3	0.1	1777.5	34.8	39.7
20.4.2014 17:00	786.4	0.1	1387.7	37.2	42.1
20.4.2014 18:00	515.9	0.1	878.4	38.1	43.0
20.4.2014 19:00	278.2	0.0	355.3	37.9	42.9
20.4.2014 20:00	125.2	0.0	50.8	34.7	29.7
20.4.2014 21:00	31.7	0.0	-0.6	29.1	12.4
20.4.2014 22:00	11.6	0.0	-0.7	24.4	6.1
20.4.2014 23:00	3.4	0.0	-0.7	20.8	2.7
21.4.2014 00:00	0.0	0.0	-0.6	18.1	0.8
21.4.2014 01:00	0.0	0.0	-0.6	16.3	-0.2
21.4.2014 02:00	0.0	0.0	-0.6	15.1	-0.9
21.4.2014 03:00	0.0	0.0	-0.6	14.0	-1.6
21.4.2014 04:00	0.0	0.0	-0.6	13.1	-2.2
21.4.2014 05:00	0.0	0.0	-0.5	12.2	-2.7
21.4.2014 06:00	0.3	0.0	-0.5	11.5	-3.1
21.4.2014 07:00	6.3	0.0	-0.5	10.8	-1.8
21.4.2014 08:00	19.0	0.0	-0.3	10.3	2.2
21.4.2014 09:00	59.1	0.0	39.3	10.0	9.7
21.4.2014 10:00	185.2	0.0	259.1	12.1	17.1
21.4.2014 11:00	404.7	0.0	682.6	16.6	21.6
21.4.2014 12:00	641.9	0.1	1160.7	21.2	26.3
21.4.2014 13:00	839.1	0.1	1582.4	25.7	30.8
21.4.2014 14:00	974.6	0.1	1857.3	30.0	35.1
21.4.2014 15:00	1010.0	0.1	1902.9	34.3	39.3
21.4.2014 16:00	929.4	0.1	1710.4	37.7	42.6
21.4.2014 17:00	748.6	0.1	1302.6	39.7	44.6
21.4.2014 18:00	496.6	0.0	767.8	40.2	45.1
21.4.2014 19:00	279.2	0.0	268.5	39.7	44.6
21.4.2014 20:00	134.0	0.0	22.8	35.7	31.7
21.4.2014 21:00	43.9	0.0	-0.6	29.5	14.2
21.4.2014 22:00	13.1	0.0	-0.7	24.8	6.4
21.4.2014 23:00	3.3	0.0	-0.7	21.3	2.2
22.4.2014 00:00	0.0	0.0	-0.7	18.9	0.4
22.4.2014 01:00	0.0	0.0	-0.6	17.2	-0.3
22.4.2014 02:00	0.0	0.0	-0.6	15.9	-0.8
22.4.2014 03:00	0.0	0.0	-0.6	14.7	-1.2
22.4.2014 04:00	0.0	0.0	-0.6	13.7	-1.6
22.4.2014 05:00	0.1	0.0	-0.5	12.7	-2.1
22.4.2014 06:00	0.5	0.0	-0.5	11.8	-2.4
22.4.2014 07:00	5.0	0.0	-0.5	11.1	-1.4
22.4.2014 08:00	16.5	0.0	-0.3	10.5	2.3
22.4.2014 09:00	62.7	0.0	50.1	10.4	10.1
22.4.2014 10:00	188.3	0.0	277.2	12.9	17.9
22.4.2014 11:00	387.7	0.0	682.8	17.6	22.7
22.4.2014 12:00	577.5	0.1	1065.2	22.3	27.4
22.4.2014 13:00	485.5	0.1	1000.8	25.3	30.3

	235.7	0.0	477.3	25.8	30.7
22.4.2014 14:00	143.7	0.0	132.4	25.4	30.4
22.4.2014 15:00	134.3	0.0	89.7	25.0	30.0
22.4.2014 16:00	179.5	0.0	187.5	24.8	29.8
22.4.2014 17:00	279.0	0.0	410.9	25.2	30.2
22.4.2014 18:00	271.7	0.0	409.0	25.9	30.9
22.4.2014 19:00	134.1	0.0	142.3	25.2	26.2
22.4.2014 20:00	40.1	0.0	-0.2	22.5	16.2
22.4.2014 21:00	12.3	0.0	-0.4	19.2	8.7
22.4.2014 22:00	2.3	0.0	-0.4	16.6	5.1
22.4.2014 23:00	0.0	0.0	-0.4	14.7	3.4
23.4.2014 00:00	0.0	0.0	-0.4	13.4	2.3
23.4.2014 01:00	0.0	0.0	-0.4	12.4	1.2
23.4.2014 02:00	0.0	0.0	-0.4	11.7	0.1
23.4.2014 03:00	0.0	0.0	-0.4	11.0	-0.8
23.4.2014 04:00	0.0	0.0	-0.4	10.4	-1.3
23.4.2014 05:00	0.9	0.0	-0.4	9.8	-1.4
23.4.2014 06:00	8.5	0.0	-0.3	9.3	-0.0
23.4.2014 07:00	21.3	0.0	-0.2	8.8	4.0
23.4.2014 08:00	65.4	0.0	55.7	9.0	10.5
23.4.2014 09:00	166.5	0.0	245.3	11.2	16.2
23.4.2014 10:00	321.6	0.0	558.6	14.1	19.1
23.4.2014 11:00	417.1	0.0	774.8	16.2	21.2
23.4.2014 12:00	417.5	0.0	787.7	18.0	23.0
23.4.2014 13:00	416.8	0.0	777.4	19.7	24.7
23.4.2014 14:00	445.5	0.0	838.4	21.6	26.6
23.4.2014 15:00	551.5	0.1	1031.8	24.0	29.0
23.4.2014 16:00	555.9	0.1	1081.2	26.5	31.5
23.4.2014 17:00	382.3	0.0	744.8	27.8	32.8
23.4.2014 18:00	217.7	0.0	336.7	28.1	33.1
23.4.2014 19:00	101.6	0.0	84.3	27.2	28.9
23.4.2014 20:00	37.2	0.0	-0.2	24.7	20.5
23.4.2014 21:00	14.2	0.0	-0.3	21.8	13.8
23.4.2014 22:00	3.0	0.0	-0.4	19.4	9.4
23.4.2014 23:00	0.0	0.0	-0.4	17.3	6.4
24.4.2014 00:00	0.0	0.0	-0.4	15.4	4.8
24.4.2014 01:00	0.0	0.0	-0.4	14.0	3.8
24.4.2014 02:00	0.0	0.0	-0.4	12.9	3.1
24.4.2014 03:00	0.0	0.0	-0.4	12.1	2.4
24.4.2014 04:00	0.3	0.0	-0.4	11.4	1.5
24.4.2014 05:00	1.2	0.0	-0.4	10.8	0.7
24.4.2014 06:00	6.3	0.0	-0.3	10.2	1.8
24.4.2014 07:00	24.8	0.0	-0.1	9.6	7.3
24.4.2014 08:00	71.1	0.0	69.8	10.5	14.0
24.4.2014 09:00	183.4	0.0	295.8	13.2	18.2
24.4.2014 10:00	377.1	0.0	708.5	17.1	22.2
24.4.2014 11:00	603.6	0.1	1201.9	21.6	26.7
24.4.2014 12:00	816.7	0.1	1617.4	26.1	31.2
24.4.2014 13:00	958.3	0.1	1880.3	30.8	35.9
24.4.2014 14:00	982.3	0.1	1924.3	35.4	40.4
24.4.2014 15:00	905.5	0.1	1740.0	39.1	44.0
24.4.2014 16:00	725.8	0.1	1354.2	41.4	46.3
24.4.2014 17:00	470.9	0.0	808.3	42.2	47.1
24.4.2014 18:00	257.7	0.0	295.4	42.1	47.1
24.4.2014 19:00	120.6	0.0	43.2	39.5	37.0

	44.2	0.0	-0.5	34.8	22.6
24.4.2014 21:00	16.2	0.0	-0.6	30.5	15.2
24.4.2014 22:00	3.1	0.0	-0.6	26.9	10.4
24.4.2014 23:00	0.0	0.0	-0.6	23.7	7.7
25.4.2014 00:00	0.0	0.0	-0.5	21.2	6.3
25.4.2014 01:00	0.0	0.0	-0.5	19.1	5.3
25.4.2014 02:00	0.0	0.0	-0.5	17.4	4.6
25.4.2014 03:00	0.0	0.0	-0.4	16.0	4.0
25.4.2014 04:00	0.5	0.0	-0.4	14.8	3.5
25.4.2014 05:00	1.4	0.0	-0.4	13.6	3.2
25.4.2014 06:00	6.2	0.0	-0.3	12.6	4.5
25.4.2014 07:00	21.1	0.0	-0.1	11.6	9.1
25.4.2014 08:00	67.7	0.0	70.6	11.6	14.7
25.4.2014 09:00	182.4	0.0	290.0	15.0	20.1
25.4.2014 10:00	380.8	0.0	668.2	21.2	26.2
25.4.2014 11:00	602.3	0.1	1124.6	28.1	33.2
25.4.2014 12:00	795.9	0.1	1530.1	34.6	39.7
25.4.2014 13:00	930.7	0.1	1788.8	39.5	44.6
25.4.2014 14:00	959.2	0.1	1835.0	43.6	48.6
25.4.2014 15:00	888.9	0.1	1670.2	47.0	51.9
25.4.2014 16:00	747.4	0.1	1322.1	49.2	54.1
25.4.2014 17:00	539.1	0.0	852.3	50.0	54.9
25.4.2014 18:00	307.4	0.0	353.8	49.8	54.8
25.4.2014 19:00	126.0	0.0	53.8	46.6	41.5
25.4.2014 20:00	37.7	0.0	-0.6	40.9	23.9
25.4.2014 21:00	14.7	0.0	-0.7	35.7	16.8
25.4.2014 22:00	3.7	0.0	-0.7	31.2	12.0
25.4.2014 23:00	0.0	0.0	-0.7	27.5	8.9
26.4.2014 00:00	0.0	0.0	-0.6	24.4	7.1
26.4.2014 01:00	0.0	0.0	-0.6	21.9	5.8
26.4.2014 02:00	0.0	0.0	-0.5	19.9	4.9
26.4.2014 03:00	0.0	0.0	-0.5	18.1	4.1
26.4.2014 04:00	0.0	0.0	-0.5	16.4	3.7
26.4.2014 05:00	1.4	0.0	-0.4	14.9	3.7
26.4.2014 06:00	6.7	0.0	-0.3	13.6	5.2
26.4.2014 07:00	18.9	0.0	-0.1	12.5	9.2
26.4.2014 08:00	66.8	0.0	75.1	12.3	14.6
26.4.2014 09:00	191.9	0.0	317.6	15.9	21.0
26.4.2014 10:00	393.3	0.0	695.2	23.3	28.4
26.4.2014 11:00	614.6	0.1	1115.0	31.4	36.5
26.4.2014 12:00	806.8	0.1	1489.7	39.0	44.0
26.4.2014 13:00	935.2	0.1	1728.4	44.5	49.5
26.4.2014 14:00	963.9	0.1	1764.7	48.3	53.3
26.4.2014 15:00	871.1	0.1	1581.0	51.3	56.2
26.4.2014 16:00	643.2	0.1	1201.6	52.9	57.8
26.4.2014 17:00	432.6	0.0	707.8	53.2	58.1
26.4.2014 18:00	279.4	0.0	225.4	52.4	56.8
26.4.2014 19:00	123.6	0.0	1.6	48.2	42.4
26.4.2014 20:00	38.1	0.0	-0.7	41.9	24.2
26.4.2014 21:00	12.0	0.0	-0.7	36.5	16.3
26.4.2014 22:00	3.2	0.0	-0.7	31.9	11.9
26.4.2014 23:00	0.0	0.0	-0.7	28.1	9.4
27.4.2014 00:00	0.0	0.0	-0.6	24.9	8.1
27.4.2014 01:00	0.0	0.0	-0.5	22.2	7.3
27.4.2014 02:00	0.0	0.0	-0.5	20.0	6.7

	0.0	0.0	-0.4	18.1	6.3
27.4.2014 04:00	0.0	0.0	-0.4	16.4	6.2
27.4.2014 05:00	1.0	0.0	-0.3	14.9	6.4
27.4.2014 06:00	6.1	0.0	-0.2	13.7	8.0
27.4.2014 07:00	20.9	0.0	-0.0	12.6	12.6
27.4.2014 08:00	68.5	0.0	82.7	12.8	17.1
27.4.2014 09:00	154.1	0.0	249.4	16.4	21.4
27.4.2014 10:00	242.0	0.0	404.0	21.7	26.7
27.4.2014 11:00	330.6	0.0	564.3	26.7	31.8
27.4.2014 12:00	490.5	0.0	878.9	32.2	37.3
27.4.2014 13:00	730.8	0.1	1345.3	39.4	44.5
27.4.2014 14:00	876.5	0.1	1614.3	45.5	50.5
27.4.2014 15:00	824.2	0.1	1515.8	48.7	53.7
27.4.2014 16:00	635.8	0.1	1192.1	50.5	55.4
27.4.2014 17:00	443.5	0.0	743.6	51.0	56.0
27.4.2014 18:00	273.2	0.0	247.8	50.4	54.9
27.4.2014 19:00	118.0	0.0	1.1	46.5	42.4
27.4.2014 20:00	39.6	0.0	-0.5	40.4	26.4
27.4.2014 21:00	12.6	0.0	-0.6	35.3	18.5
27.4.2014 22:00	3.5	0.0	-0.6	30.9	14.0
27.4.2014 23:00	0.0	0.0	-0.6	27.3	12.0
28.4.2014 00:00	0.0	0.0	-0.5	24.3	10.9
28.4.2014 01:00	0.0	0.0	-0.4	21.7	9.8
28.4.2014 02:00	0.0	0.0	-0.4	19.5	8.7
28.4.2014 03:00	0.0	0.0	-0.4	17.5	7.7
28.4.2014 04:00	0.0	0.0	-0.3	15.9	7.2
28.4.2014 05:00	1.1	0.0	-0.3	14.6	7.1
28.4.2014 06:00	7.7	0.0	-0.2	13.4	9.0
28.4.2014 07:00	23.1	0.0	9.4	12.3	13.7
28.4.2014 08:00	69.4	0.0	101.7	12.8	17.7
28.4.2014 09:00	173.5	0.0	300.5	16.9	21.9
28.4.2014 10:00	295.0	0.0	507.8	22.8	27.8
28.4.2014 11:00	375.5	0.0	649.5	28.3	33.3
28.4.2014 12:00	414.4	0.0	710.5	33.3	38.3
28.4.2014 13:00	419.3	0.0	692.3	37.5	42.5
28.4.2014 14:00	369.6	0.0	565.9	39.9	44.9
28.4.2014 15:00	309.0	0.0	425.4	40.6	45.6
28.4.2014 16:00	260.5	0.0	365.5	40.8	45.8
28.4.2014 17:00	223.0	0.0	297.6	40.8	45.8
28.4.2014 18:00	181.3	0.0	160.3	40.4	45.4
28.4.2014 19:00	105.7	0.0	36.9	38.0	38.8
28.4.2014 20:00	47.4	0.0	-0.2	33.7	27.5
28.4.2014 21:00	17.7	0.0	-0.4	29.5	19.5
28.4.2014 22:00	2.7	0.0	-0.4	26.0	14.7
28.4.2014 23:00	0.1	0.0	-0.4	23.1	12.3
29.4.2014 00:00	0.0	0.0	-0.4	20.7	11.1
29.4.2014 01:00	0.0	0.0	-0.3	18.6	10.0
29.4.2014 02:00	0.0	0.0	-0.3	16.8	9.0
29.4.2014 03:00	0.0	0.0	-0.3	15.2	8.2
29.4.2014 04:00	0.0	0.0	-0.2	13.9	7.7
29.4.2014 05:00	1.1	0.0	-0.2	12.9	7.6
29.4.2014 06:00	9.3	0.0	-0.1	12.0	9.3
29.4.2014 07:00	31.4	0.0	18.7	11.3	13.4
29.4.2014 08:00	85.9	0.0	107.5	12.3	17.3
29.4.2014 09:00	154.7	0.0	242.1	15.8	20.8

	197.4	0.0	309.6	19.5	24.5
29.4.2014 11:00	296.2	0.0	461.4	23.0	28.0
29.4.2014 12:00	345.0	0.0	580.1	27.1	32.1
29.4.2014 13:00	285.1	0.0	444.8	30.3	35.2
29.4.2014 14:00	235.2	0.0	304.1	31.6	36.6
29.4.2014 15:00	167.7	0.0	162.6	31.9	36.9
29.4.2014 16:00	175.1	0.0	156.0	31.6	36.6
29.4.2014 17:00	281.8	0.0	384.3	31.9	36.9
29.4.2014 18:00	280.3	0.0	386.1	32.5	37.4
29.4.2014 19:00	137.4	0.0	129.4	31.6	31.6
29.4.2014 20:00	41.2	0.0	-0.3	28.7	21.6
29.4.2014 21:00	17.7	0.0	-0.4	25.3	15.1
29.4.2014 22:00	4.1	0.0	-0.4	22.4	10.3
29.4.2014 23:00	0.2	0.0	-0.5	19.8	6.9
30.4.2014 00:00	0.0	0.0	-0.4	17.5	5.5
30.4.2014 01:00	0.0	0.0	-0.4	15.6	5.1
30.4.2014 02:00	0.0	0.0	-0.3	14.2	5.1
30.4.2014 03:00	0.0	0.0	-0.3	13.1	5.1
30.4.2014 04:00	0.0	0.0	-0.3	12.2	5.0
30.4.2014 05:00	1.4	0.0	-0.2	11.5	5.1
30.4.2014 06:00	8.9	0.0	-0.1	10.8	6.7
30.4.2014 07:00	22.1	0.0	-0.0	10.1	9.9
30.4.2014 08:00	73.6	0.0	78.1	10.6	14.1
30.4.2014 09:00	215.3	0.0	334.9	13.8	18.8
30.4.2014 10:00	423.1	0.0	744.1	19.4	24.4
30.4.2014 11:00	642.5	0.1	1202.7	25.4	30.5
30.4.2014 12:00	847.9	0.1	1615.8	30.7	35.8
30.4.2014 13:00	989.0	0.1	1883.5	35.4	40.4
30.4.2014 14:00	1019.0	0.1	1932.4	39.9	44.9
30.4.2014 15:00	941.0	0.1	1744.7	43.5	48.4
30.4.2014 16:00	777.7	0.1	1357.4	45.8	50.7
30.4.2014 17:00	561.8	0.0	863.8	46.6	51.5
30.4.2014 18:00	330.6	0.0	348.3	46.3	51.3
30.4.2014 19:00	137.1	0.0	46.3	43.3	37.8
30.4.2014 20:00	44.0	0.0	-0.6	38.0	20.5
30.4.2014 21:00	19.6	0.0	-0.7	33.2	14.5
30.4.2014 22:00	5.3	0.0	-0.7	29.1	10.5
30.4.2014 23:00	0.2	0.0	-0.6	25.7	8.2
1.5.2014 00:00	0.0	0.0	-0.6	22.8	7.5
1.5.2014 01:00	0.0	0.0	-0.5	20.4	7.0
1.5.2014 02:00	0.0	0.0	-0.4	18.5	6.7
1.5.2014 03:00	0.0	0.0	-0.4	16.8	6.6
1.5.2014 04:00	0.8	0.0	-0.3	15.4	6.6
1.5.2014 05:00	3.3	0.0	-0.3	14.1	7.2
1.5.2014 06:00	9.1	0.0	-0.1	12.9	9.0
1.5.2014 07:00	20.9	0.0	0.0	11.9	12.4
1.5.2014 08:00	68.7	0.0	84.7	12.1	16.1
1.5.2014 09:00	193.9	0.0	329.2	15.9	21.0
1.5.2014 10:00	393.2	0.0	691.6	23.0	28.1
1.5.2014 11:00	606.3	0.1	1084.3	31.0	36.1
1.5.2014 12:00	784.4	0.1	1420.9	38.2	43.3
1.5.2014 13:00	907.4	0.1	1645.0	43.3	48.4
1.5.2014 14:00	939.4	0.1	1688.0	47.0	52.0
1.5.2014 15:00	840.1	0.1	1496.2	49.8	54.7
1.5.2014 16:00	622.4	0.1	1112.8	51.3	56.2

	431.4	0.0	654.5	51.6	56.6
1.5.2014 18:00	279.8	0.0	211.6	50.9	55.1
1.5.2014 19:00	122.2	0.0	0.3	46.8	40.3
1.5.2014 20:00	41.0	0.0	-0.7	40.7	22.6
1.5.2014 21:00	17.4	0.0	-0.7	35.5	15.8
1.5.2014 22:00	4.4	0.0	-0.7	31.1	11.2
1.5.2014 23:00	0.1	0.0	-0.7	27.4	8.3
2.5.2014 00:00	0.0	0.0	-0.6	24.3	7.1
2.5.2014 01:00	0.0	0.0	-0.6	21.8	6.6
2.5.2014 02:00	0.0	0.0	-0.5	19.7	6.4
2.5.2014 03:00	0.0	0.0	-0.4	17.8	6.3
2.5.2014 04:00	0.0	0.0	-0.4	16.1	6.1
2.5.2014 05:00	1.8	0.0	-0.3	14.7	6.2
2.5.2014 06:00	10.4	0.0	-0.2	13.4	8.2
2.5.2014 07:00	28.3	0.0	5.3	12.4	13.1
2.5.2014 08:00	75.4	0.0	80.8	12.6	17.4
2.5.2014 09:00	134.4	0.0	193.6	16.0	21.0
2.5.2014 10:00	194.5	0.0	281.2	20.1	25.1
2.5.2014 11:00	287.2	0.0	446.8	23.8	28.8
2.5.2014 12:00	440.4	0.0	737.3	28.5	33.6
2.5.2014 13:00	636.2	0.1	1119.3	34.9	40.0
2.5.2014 14:00	750.0	0.1	1359.8	41.0	46.0
2.5.2014 15:00	686.5	0.1	1201.2	44.0	49.0
2.5.2014 16:00	523.8	0.0	847.6	45.0	50.0
2.5.2014 17:00	344.7	0.0	458.1	45.3	50.2
2.5.2014 18:00	172.2	0.0	117.4	43.1	43.7
2.5.2014 19:00	69.1	0.0	-0.3	38.3	31.5
2.5.2014 20:00	30.3	0.0	-0.4	33.4	22.5
2.5.2014 21:00	10.9	0.0	-0.5	29.3	16.8
2.5.2014 22:00	2.0	0.0	-0.5	25.9	13.5
2.5.2014 23:00	0.0	0.0	-0.4	23.0	11.8
3.5.2014 00:00	0.0	0.0	-0.4	20.5	10.8
3.5.2014 01:00	0.0	0.0	-0.3	18.4	10.2
3.5.2014 02:00	0.0	0.0	-0.2	16.7	9.9
3.5.2014 03:00	0.0	0.0	-0.2	15.2	9.6
3.5.2014 04:00	0.2	0.0	-0.2	13.9	9.3
3.5.2014 05:00	1.8	0.0	-0.1	12.8	9.5
3.5.2014 06:00	11.9	0.0	-0.0	11.9	11.2
3.5.2014 07:00	26.8	0.0	16.7	11.2	14.3
3.5.2014 08:00	50.2	0.0	60.1	11.6	16.6
3.5.2014 09:00	90.2	0.0	128.6	14.0	19.0
3.5.2014 10:00	112.2	0.0	186.7	16.8	21.8
3.5.2014 11:00	114.8	0.0	182.1	19.1	24.1
3.5.2014 12:00	173.0	0.0	267.8	21.1	26.1
3.5.2014 13:00	311.0	0.0	553.6	24.2	29.2
3.5.2014 14:00	383.5	0.0	709.5	28.7	33.7
3.5.2014 15:00	334.1	0.0	575.3	32.2	37.2
3.5.2014 16:00	266.6	0.0	412.5	34.1	39.1
3.5.2014 17:00	224.9	0.0	313.2	34.8	39.7
3.5.2014 18:00	160.8	0.0	156.2	34.5	39.5
3.5.2014 19:00	70.3	0.0	23.2	32.2	32.0
3.5.2014 20:00	21.5	0.0	-0.3	28.4	21.2
3.5.2014 21:00	6.3	0.0	-0.3	25.1	15.6
3.5.2014 22:00	0.4	0.0	-0.3	22.3	13.3
3.5.2014 23:00	0.0	0.0	-0.3	19.9	12.6

	0.0	0.0	-0.2	17.8	11.7
4.5.2014 01:00	0.0	0.0	-0.2	16.1	10.2
4.5.2014 02:00	0.0	0.0	-0.2	14.7	8.5
4.5.2014 03:00	0.0	0.0	-0.2	13.5	6.9
4.5.2014 04:00	0.0	0.0	-0.2	12.5	5.8
4.5.2014 05:00	2.4	0.0	-0.2	11.7	5.4
4.5.2014 06:00	9.1	0.0	-0.2	11.1	6.7
4.5.2014 07:00	20.5	0.0	0.0	10.4	10.9
4.5.2014 08:00	66.8	0.0	89.0	11.4	15.7
4.5.2014 09:00	194.8	0.0	351.3	15.1	20.1
4.5.2014 10:00	392.4	0.0	736.3	20.8	25.9
4.5.2014 11:00	602.3	0.1	1145.3	27.4	32.5
4.5.2014 12:00	775.4	0.1	1494.0	32.7	37.8
4.5.2014 13:00	868.4	0.1	1688.6	36.8	41.8
4.5.2014 14:00	852.7	0.1	1638.6	40.4	45.3
4.5.2014 15:00	626.6	0.1	1230.2	42.5	47.4
4.5.2014 16:00	419.3	0.0	752.7	43.1	48.0
4.5.2014 17:00	335.4	0.0	476.9	43.3	48.3
4.5.2014 18:00	201.1	0.0	185.1	43.0	47.9
4.5.2014 19:00	97.8	0.0	3.2	39.7	39.9
4.5.2014 20:00	45.8	0.0	-0.2	34.6	27.9
4.5.2014 21:00	18.0	0.0	-0.4	30.3	20.4
4.5.2014 22:00	3.6	0.0	-0.4	26.7	15.8
4.5.2014 23:00	0.1	0.0	-0.4	23.7	13.3
5.5.2014 00:00	0.0	0.0	-0.3	21.2	12.0
5.5.2014 01:00	0.0	0.0	-0.3	19.1	11.1
5.5.2014 02:00	0.0	0.0	-0.3	17.2	10.3
5.5.2014 03:00	0.0	0.0	-0.2	15.6	9.7
5.5.2014 04:00	0.0	0.0	-0.2	14.3	9.3
5.5.2014 05:00	3.7	0.0	-0.1	13.1	9.8
5.5.2014 06:00	13.3	0.0	0.0	12.1	12.1
5.5.2014 07:00	29.0	0.0	23.3	11.5	15.1
5.5.2014 08:00	79.0	0.0	123.0	12.9	17.9
5.5.2014 09:00	214.3	0.0	360.3	17.1	22.1
5.5.2014 10:00	394.6	0.0	722.4	23.8	28.8
5.5.2014 11:00	587.4	0.1	1121.1	31.8	36.9
5.5.2014 12:00	779.9	0.1	1468.3	38.5	43.5
5.5.2014 13:00	894.5	0.1	1685.6	43.0	48.1
5.5.2014 14:00	910.3	0.1	1713.9	46.7	51.7
5.5.2014 15:00	840.3	0.1	1537.3	49.6	54.6
5.5.2014 16:00	633.9	0.1	1189.1	51.3	56.2
5.5.2014 17:00	420.0	0.0	734.4	51.7	56.7
5.5.2014 18:00	266.8	0.0	270.7	51.3	56.2
5.5.2014 19:00	120.1	0.0	25.3	47.6	44.8
5.5.2014 20:00	44.7	0.0	-0.5	41.5	29.0
5.5.2014 21:00	17.1	0.0	-0.6	36.2	21.4
5.5.2014 22:00	4.1	0.0	-0.6	31.7	16.7
5.5.2014 23:00	0.2	0.0	-0.5	27.9	13.8
6.5.2014 00:00	0.0	0.0	-0.5	24.8	12.1
6.5.2014 01:00	0.0	0.0	-0.4	22.2	11.1
6.5.2014 02:00	0.0	0.0	-0.3	19.9	10.3
6.5.2014 03:00	0.0	0.0	-0.3	17.9	9.5
6.5.2014 04:00	0.0	0.0	-0.3	16.2	8.6
6.5.2014 05:00	3.3	0.0	-0.2	14.8	8.1
6.5.2014 06:00	12.2	0.0	-0.1	13.5	9.9

	28.2	0.0	14.5	12.5	14.4
6.5.2014 08:00	76.2	0.0	115.6	13.2	18.2
6.5.2014 09:00	192.6	0.0	333.4	17.5	22.5
6.5.2014 10:00	377.6	0.0	659.4	24.2	29.3
6.5.2014 11:00	578.3	0.1	1071.3	32.5	37.6
6.5.2014 12:00	661.0	0.1	1265.2	40.7	45.7
6.5.2014 13:00	632.1	0.1	1151.2	45.0	50.0
6.5.2014 14:00	572.9	0.1	988.2	46.6	51.5
6.5.2014 15:00	560.3	0.1	935.9	48.0	53.0
6.5.2014 16:00	572.5	0.1	944.2	49.4	54.4
6.5.2014 17:00	461.3	0.0	713.2	50.3	55.3
6.5.2014 18:00	267.9	0.0	291.2	50.1	55.0
6.5.2014 19:00	113.6	0.0	44.0	46.8	44.5
6.5.2014 20:00	39.1	0.0	-0.4	41.0	29.5
6.5.2014 21:00	11.2	0.0	-0.5	35.8	22.0
6.5.2014 22:00	2.0	0.0	-0.5	31.4	17.6
6.5.2014 23:00	0.5	0.0	-0.5	27.7	14.8
7.5.2014 00:00	0.0	0.0	-0.4	24.6	13.0
7.5.2014 01:00	0.0	0.0	-0.4	22.0	11.7
7.5.2014 02:00	0.0	0.0	-0.3	19.7	10.4
7.5.2014 03:00	0.0	0.0	-0.3	17.7	9.5
7.5.2014 04:00	1.3	0.0	-0.3	16.1	9.2
7.5.2014 05:00	4.7	0.0	-0.2	14.7	9.7
7.5.2014 06:00	11.5	0.0	-0.1	13.5	12.1
7.5.2014 07:00	21.4	0.0	20.5	12.6	15.6
7.5.2014 08:00	72.7	0.0	137.4	13.6	18.6
7.5.2014 09:00	219.5	0.0	409.0	18.3	23.3
7.5.2014 10:00	420.7	0.0	797.7	26.0	31.1
7.5.2014 11:00	606.7	0.1	1167.9	35.0	40.0
7.5.2014 12:00	685.9	0.1	1294.1	42.1	47.1
7.5.2014 13:00	724.0	0.1	1334.0	45.9	51.0
7.5.2014 14:00	770.7	0.1	1443.3	48.9	53.9
7.5.2014 15:00	649.7	0.1	1209.2	50.9	55.8
7.5.2014 16:00	467.1	0.0	771.1	51.3	56.3
7.5.2014 17:00	332.6	0.0	503.2	51.4	56.4
7.5.2014 18:00	207.4	0.0	227.4	51.0	56.0
7.5.2014 19:00	108.8	0.0	27.2	47.4	46.0
7.5.2014 20:00	45.2	0.0	-0.4	41.3	31.8
7.5.2014 21:00	20.4	0.0	-0.5	36.1	24.0
7.5.2014 22:00	5.9	0.0	-0.5	31.6	18.4
7.5.2014 23:00	0.8	0.0	-0.5	27.8	14.8
8.5.2014 00:00	0.0	0.0	-0.4	24.6	12.6
8.5.2014 01:00	0.0	0.0	-0.4	22.0	11.0
8.5.2014 02:00	0.0	0.0	-0.4	19.7	9.7
8.5.2014 03:00	0.0	0.0	-0.3	17.7	8.5
8.5.2014 04:00	0.0	0.0	-0.3	16.1	7.5
8.5.2014 05:00	4.3	0.0	-0.3	14.6	7.4
8.5.2014 06:00	12.7	0.0	-0.2	13.4	9.2
8.5.2014 07:00	21.9	0.0	0.0	12.3	13.3
8.5.2014 08:00	79.7	0.0	103.5	12.8	17.3
8.5.2014 09:00	225.6	0.0	379.8	17.3	22.3
8.5.2014 10:00	435.4	0.0	761.0	25.1	30.2
8.5.2014 11:00	648.8	0.1	1165.4	34.1	39.2
8.5.2014 12:00	829.6	0.1	1502.7	42.4	47.4
8.5.2014 13:00	940.4	0.1	1706.4	47.9	53.0

	952.0	0.1	1724.8	51.5	56.5
8.5.2014 15:00	863.4	0.1	1532.7	54.3	59.2
8.5.2014 16:00	672.8	0.1	1174.8	55.9	60.8
8.5.2014 17:00	475.1	0.0	721.9	56.3	61.2
8.5.2014 18:00	299.1	0.0	247.2	55.6	60.5
8.5.2014 19:00	130.9	0.0	7.2	51.3	45.6
8.5.2014 20:00	43.2	0.0	-0.6	44.5	27.5
8.5.2014 21:00	19.1	0.0	-0.7	38.7	21.2
8.5.2014 22:00	5.6	0.0	-0.6	33.8	17.1
8.5.2014 23:00	0.6	0.0	-0.5	29.7	14.9
9.5.2014 00:00	0.0	0.0	-0.5	26.2	13.9
9.5.2014 01:00	0.0	0.0	-0.4	23.4	13.3
9.5.2014 02:00	0.0	0.0	-0.3	20.9	12.7
9.5.2014 03:00	0.0	0.0	-0.2	18.8	12.3
9.5.2014 04:00	0.1	0.0	-0.2	17.0	12.0
9.5.2014 05:00	4.0	0.0	-0.1	15.5	12.6
9.5.2014 06:00	12.9	0.0	0.0	14.2	15.0
9.5.2014 07:00	27.7	0.0	25.8	13.4	17.4
9.5.2014 08:00	86.9	0.0	138.6	14.5	19.5
9.5.2014 09:00	220.2	0.0	402.1	19.2	24.2
9.5.2014 10:00	418.0	0.0	793.7	26.9	32.0
9.5.2014 11:00	640.4	0.1	1208.9	36.1	41.2
9.5.2014 12:00	837.3	0.1	1549.1	45.3	50.3
9.5.2014 13:00	962.6	0.1	1762.6	51.4	56.5
9.5.2014 14:00	979.8	0.1	1785.4	55.1	60.1
9.5.2014 15:00	887.2	0.1	1579.7	57.9	62.9
9.5.2014 16:00	725.5	0.1	1198.8	59.5	64.5
9.5.2014 17:00	503.7	0.0	724.6	60.0	65.0
9.5.2014 18:00	289.8	0.0	243.9	59.4	64.2
9.5.2014 19:00	144.2	0.0	5.8	54.8	50.8
9.5.2014 20:00	59.8	0.0	-0.5	47.5	33.1
9.5.2014 21:00	25.7	0.0	-0.6	41.3	24.1
9.5.2014 22:00	6.5	0.0	-0.7	36.1	18.1
9.5.2014 23:00	1.1	0.0	-0.6	31.6	15.1
10.5.2014 00:00	0.0	0.0	-0.5	27.8	13.3
10.5.2014 01:00	0.0	0.0	-0.5	24.7	12.1
10.5.2014 02:00	0.0	0.0	-0.4	22.0	10.9
10.5.2014 03:00	0.0	0.0	-0.4	19.7	9.9
10.5.2014 04:00	0.1	0.0	-0.3	17.8	9.2
10.5.2014 05:00	5.4	0.0	-0.2	16.2	9.4
10.5.2014 06:00	15.6	0.0	-0.1	14.7	11.4
10.5.2014 07:00	25.8	0.0	0.0	13.5	14.8
10.5.2014 08:00	77.6	0.0	100.1	13.7	18.1
10.5.2014 09:00	236.9	0.0	370.8	18.3	23.3
10.5.2014 10:00	451.1	0.0	754.6	26.7	31.7
10.5.2014 11:00	651.5	0.1	1160.2	36.0	41.0
10.5.2014 12:00	836.2	0.1	1485.7	45.8	50.8
10.5.2014 13:00	963.5	0.1	1685.7	53.3	58.3
10.5.2014 14:00	990.9	0.1	1708.0	57.3	62.3
10.5.2014 15:00	896.1	0.1	1508.6	59.9	64.8
10.5.2014 16:00	674.9	0.1	1132.7	61.3	66.2
10.5.2014 17:00	480.2	0.0	667.4	61.6	66.5
10.5.2014 18:00	319.8	0.0	211.7	60.2	62.9
10.5.2014 19:00	137.0	0.0	-0.4	55.1	44.7
10.5.2014 20:00	44.0	0.0	-0.9	47.7	25.1

	18.6	0.0	-0.9	41.6	17.4
10.5.2014 22:00	5.5	0.0	-0.9	36.3	12.7
10.5.2014 23:00	0.7	0.0	-0.8	31.9	9.7
11.5.2014 00:00	0.0	0.0	-0.7	28.1	8.1
11.5.2014 01:00	0.0	0.0	-0.7	24.9	7.1
11.5.2014 02:00	0.0	0.0	-0.6	22.2	6.4
11.5.2014 03:00	0.0	0.0	-0.5	19.9	5.7
11.5.2014 04:00	0.1	0.0	-0.5	17.9	5.0
11.5.2014 05:00	3.8	0.0	-0.4	16.2	5.1
11.5.2014 06:00	13.7	0.0	-0.3	14.8	7.5
11.5.2014 07:00	27.5	0.0	-0.1	13.5	12.0
11.5.2014 08:00	89.0	0.0	89.6	13.4	16.8
11.5.2014 09:00	221.0	0.0	345.4	17.8	22.9
11.5.2014 10:00	407.5	0.0	718.8	26.3	31.3
11.5.2014 11:00	623.4	0.1	1106.3	35.4	40.5
11.5.2014 12:00	797.0	0.1	1398.3	44.6	49.6
11.5.2014 13:00	890.6	0.1	1536.8	52.0	57.0
11.5.2014 14:00	899.8	0.1	1513.6	56.1	61.1
11.5.2014 15:00	827.4	0.1	1336.8	58.3	63.3
11.5.2014 16:00	693.3	0.1	1026.5	59.5	64.5
11.5.2014 17:00	514.8	0.0	616.7	59.7	64.7
11.5.2014 18:00	307.0	0.0	195.3	58.2	60.7
11.5.2014 19:00	134.3	0.0	-0.4	53.1	43.0
11.5.2014 20:00	49.0	0.0	-0.8	46.0	24.0
11.5.2014 21:00	18.0	0.0	-0.9	40.1	16.4
11.5.2014 22:00	5.5	0.0	-0.8	35.1	12.4
11.5.2014 23:00	1.1	0.0	-0.8	30.8	10.0
12.5.2014 00:00	0.0	0.0	-0.7	27.2	8.7
12.5.2014 01:00	0.0	0.0	-0.6	24.2	7.6
12.5.2014 02:00	0.0	0.0	-0.6	21.6	6.4
12.5.2014 03:00	0.0	0.0	-0.5	19.4	5.4
12.5.2014 04:00	1.1	0.0	-0.5	17.5	4.6
12.5.2014 05:00	4.5	0.0	-0.4	15.9	4.5
12.5.2014 06:00	12.6	0.0	-0.3	14.5	6.8
12.5.2014 07:00	26.2	0.0	-0.1	13.3	11.9
12.5.2014 08:00	80.1	0.0	98.3	13.4	17.0
12.5.2014 09:00	211.1	0.0	363.3	18.0	23.0
12.5.2014 10:00	420.4	0.0	736.1	26.2	31.2
12.5.2014 11:00	638.4	0.1	1130.5	35.3	40.4
12.5.2014 12:00	819.0	0.1	1460.8	44.6	49.6
12.5.2014 13:00	949.8	0.1	1676.3	51.4	56.4
12.5.2014 14:00	974.0	0.1	1710.7	55.3	60.3
12.5.2014 15:00	856.4	0.1	1478.1	57.9	62.8
12.5.2014 16:00	630.7	0.1	1012.9	59.0	63.9
12.5.2014 17:00	426.2	0.0	510.8	58.9	63.8
12.5.2014 18:00	269.5	0.0	140.2	57.0	59.2
12.5.2014 19:00	126.7	0.0	-0.3	51.5	43.5
12.5.2014 20:00	47.4	0.0	-0.7	44.7	26.6
12.5.2014 21:00	21.1	0.0	-0.8	39.0	18.5
12.5.2014 22:00	6.8	0.0	-0.7	34.2	14.1
12.5.2014 23:00	1.1	0.0	-0.7	30.0	11.6
13.5.2014 00:00	0.0	0.0	-0.6	26.5	10.3
13.5.2014 01:00	0.0	0.0	-0.5	23.6	9.4
13.5.2014 02:00	0.0	0.0	-0.5	21.1	8.6
13.5.2014 03:00	0.0	0.0	-0.4	19.0	7.9

	0.1	0.0	-0.3	17.1	7.6
13.5.2014 05:00	5.4	0.0	-0.3	15.5	8.2
13.5.2014 06:00	16.0	0.0	-0.1	14.2	10.9
13.5.2014 07:00	34.6	0.0	18.5	13.1	15.3
13.5.2014 08:00	86.4	0.0	127.0	13.9	18.9
13.5.2014 09:00	209.8	0.0	370.8	18.6	23.6
13.5.2014 10:00	384.7	0.0	681.4	26.1	31.1
13.5.2014 11:00	533.3	0.1	945.5	33.8	38.9
13.5.2014 12:00	663.4	0.1	1169.8	41.6	46.6
13.5.2014 13:00	766.5	0.1	1325.9	48.3	53.3
13.5.2014 14:00	656.4	0.1	1118.1	51.5	56.4
13.5.2014 15:00	383.2	0.0	517.2	51.7	56.6
13.5.2014 16:00	212.7	0.0	95.1	48.6	53.4
13.5.2014 17:00	199.1	0.0	67.7	47.0	51.9
13.5.2014 18:00	215.5	0.0	83.1	48.5	53.5
13.5.2014 19:00	136.4	0.0	28.5	45.8	41.9
13.5.2014 20:00	45.2	0.0	-0.6	40.0	24.4
13.5.2014 21:00	17.8	0.0	-0.7	34.9	16.6
13.5.2014 22:00	7.1	0.0	-0.7	30.6	12.5
13.5.2014 23:00	1.3	0.0	-0.6	27.0	9.5
14.5.2014 00:00	0.0	0.0	-0.6	23.9	7.6
14.5.2014 01:00	0.0	0.0	-0.6	21.3	6.0
14.5.2014 02:00	0.0	0.0	-0.5	19.2	4.4
14.5.2014 03:00	0.0	0.0	-0.5	17.6	3.3
14.5.2014 04:00	0.7	0.0	-0.5	16.0	3.1
14.5.2014 05:00	6.6	0.0	-0.4	14.6	4.4
14.5.2014 06:00	16.1	0.0	-0.2	13.4	7.4
14.5.2014 07:00	24.6	0.0	-0.0	12.3	11.0
14.5.2014 08:00	83.1	0.0	98.7	12.5	15.4
14.5.2014 09:00	250.1	0.0	381.7	16.8	21.9
14.5.2014 10:00	465.4	0.0	787.7	24.9	29.9
14.5.2014 11:00	560.0	0.1	999.3	32.7	37.7
14.5.2014 12:00	464.5	0.0	763.8	37.5	42.4
14.5.2014 13:00	322.0	0.0	439.1	38.9	43.9
14.5.2014 14:00	275.7	0.0	324.2	39.0	44.0
14.5.2014 15:00	414.1	0.0	566.0	39.6	44.6
14.5.2014 16:00	478.2	0.0	727.2	40.9	45.9
14.5.2014 17:00	268.8	0.0	315.6	40.7	42.9
14.5.2014 18:00	120.9	0.0	0.0	37.3	37.8
14.5.2014 19:00	88.3	0.0	-0.0	32.8	32.0
14.5.2014 20:00	41.6	0.0	-0.3	29.0	22.2
14.5.2014 21:00	18.1	0.0	-0.4	25.6	14.9
14.5.2014 22:00	7.3	0.0	-0.4	22.7	11.1
14.5.2014 23:00	1.0	0.0	-0.5	20.2	7.7
15.5.2014 00:00	0.0	0.0	-0.5	18.2	5.5
15.5.2014 01:00	0.0	0.0	-0.4	16.7	4.6
15.5.2014 02:00	0.0	0.0	-0.4	15.4	4.0
15.5.2014 03:00	0.0	0.0	-0.4	14.2	3.4
15.5.2014 04:00	0.4	0.0	-0.4	13.2	2.9
15.5.2014 05:00	3.9	0.0	-0.3	12.2	3.2
15.5.2014 06:00	12.8	0.0	-0.2	11.3	5.2
15.5.2014 07:00	27.1	0.0	-0.0	10.5	9.2
15.5.2014 08:00	92.5	0.0	102.3	11.2	14.6
15.5.2014 09:00	163.1	0.0	230.0	14.8	19.8
15.5.2014 10:00	177.5	0.0	248.7	18.3	23.3

	253.1	0.0	383.3	20.7	25.7
15.5.2014 12:00	389.4	0.0	656.8	24.1	29.1
15.5.2014 13:00	513.3	0.1	890.9	28.1	33.2
15.5.2014 14:00	455.9	0.0	827.5	30.9	35.9
15.5.2014 15:00	385.4	0.0	612.8	31.8	36.8
15.5.2014 16:00	423.3	0.0	597.2	32.7	37.7
15.5.2014 17:00	326.1	0.0	449.5	33.4	38.4
15.5.2014 18:00	190.4	0.0	136.9	33.0	37.8
15.5.2014 19:00	104.0	0.0	2.9	30.4	30.1
15.5.2014 20:00	51.7	0.0	-0.3	26.4	19.5
15.5.2014 21:00	26.3	0.0	-0.4	23.0	13.5
15.5.2014 22:00	10.9	0.0	-0.4	20.1	8.6
15.5.2014 23:00	2.4	0.0	-0.5	17.6	5.0
16.5.2014 00:00	0.0	0.0	-0.4	15.6	3.3
16.5.2014 01:00	0.0	0.0	-0.4	14.1	2.7
16.5.2014 02:00	0.0	0.0	-0.4	12.9	2.2
16.5.2014 03:00	0.0	0.0	-0.4	12.0	1.9
16.5.2014 04:00	0.5	0.0	-0.3	11.3	1.9
16.5.2014 05:00	7.4	0.0	-0.3	10.7	3.2
16.5.2014 06:00	18.4	0.0	-0.1	10.1	6.2
16.5.2014 07:00	27.8	0.0	0.0	9.5	9.7
16.5.2014 08:00	87.1	0.0	95.6	10.5	14.2
16.5.2014 09:00	231.1	0.0	386.4	14.0	19.0
16.5.2014 10:00	407.9	0.0	754.6	18.8	23.9
16.5.2014 11:00	517.5	0.1	963.0	23.4	28.5
16.5.2014 12:00	518.1	0.1	967.1	26.4	31.4
16.5.2014 13:00	459.9	0.0	829.2	28.0	32.9
16.5.2014 14:00	519.5	0.1	909.8	29.6	34.6
16.5.2014 15:00	659.0	0.1	1197.9	32.3	37.3
16.5.2014 16:00	584.4	0.1	1075.6	34.5	39.4
16.5.2014 17:00	360.9	0.0	617.5	35.2	40.1
16.5.2014 18:00	229.5	0.0	274.9	35.2	40.2
16.5.2014 19:00	138.9	0.0	83.4	33.9	33.1
16.5.2014 20:00	51.1	0.0	-0.4	30.7	20.9
16.5.2014 21:00	22.7	0.0	-0.5	26.9	13.7
16.5.2014 22:00	10.8	0.0	-0.5	23.5	9.1
16.5.2014 23:00	2.2	0.0	-0.6	20.3	5.0
17.5.2014 00:00	0.0	0.0	-0.5	17.7	2.8
17.5.2014 01:00	0.0	0.0	-0.5	15.7	1.8
17.5.2014 02:00	0.0	0.0	-0.5	14.2	1.2
17.5.2014 03:00	0.0	0.0	-0.5	13.1	0.7
17.5.2014 04:00	0.6	0.0	-0.4	12.3	0.6
17.5.2014 05:00	8.5	0.0	-0.4	11.6	1.9
17.5.2014 06:00	19.8	0.0	-0.2	11.0	5.1
17.5.2014 07:00	30.6	0.0	-0.0	10.3	9.4
17.5.2014 08:00	85.9	0.0	93.9	11.2	14.5
17.5.2014 09:00	234.6	0.0	381.0	14.6	19.6
17.5.2014 10:00	395.3	0.0	707.9	19.3	24.4
17.5.2014 11:00	383.2	0.0	676.3	23.4	28.4
17.5.2014 12:00	320.0	0.0	443.2	25.1	30.1
17.5.2014 13:00	525.1	0.0	835.2	26.8	31.9
17.5.2014 14:00	798.3	0.1	1510.1	30.8	35.9
17.5.2014 15:00	791.0	0.1	1561.6	34.6	39.5
17.5.2014 16:00	666.1	0.1	1257.6	36.8	41.8
17.5.2014 17:00	528.9	0.1	902.4	38.2	43.1

	325.2	0.0	437.9	38.5	43.4
17.5.2014 19:00	141.1	0.0	94.0	36.7	34.6
17.5.2014 20:00	43.8	0.0	-0.5	32.8	20.4
17.5.2014 21:00	19.1	0.0	-0.6	28.7	13.2
17.5.2014 22:00	9.6	0.0	-0.6	25.2	9.6
17.5.2014 23:00	2.4	0.0	-0.6	22.1	6.7
18.5.2014 00:00	0.0	0.0	-0.5	19.5	5.0
18.5.2014 01:00	0.0	0.0	-0.5	17.6	4.1
18.5.2014 02:00	0.0	0.0	-0.5	16.0	3.3
18.5.2014 03:00	0.0	0.0	-0.5	14.8	2.4
18.5.2014 04:00	0.7	0.0	-0.4	13.8	1.7
18.5.2014 05:00	9.9	0.0	-0.4	12.9	2.6
18.5.2014 06:00	24.1	0.0	-0.2	12.0	6.1
18.5.2014 07:00	34.4	0.0	-0.0	11.2	11.1
18.5.2014 08:00	85.8	0.0	97.5	12.1	16.0
18.5.2014 09:00	228.4	0.0	382.1	16.0	21.0
18.5.2014 10:00	440.7	0.0	799.4	21.6	26.6
18.5.2014 11:00	628.8	0.1	1174.4	27.8	32.9
18.5.2014 12:00	744.6	0.1	1386.0	32.6	37.6
18.5.2014 13:00	860.3	0.1	1597.8	36.3	41.4
18.5.2014 14:00	940.0	0.1	1749.6	40.4	45.4
18.5.2014 15:00	854.0	0.1	1570.5	43.6	48.6
18.5.2014 16:00	610.7	0.1	1043.5	45.1	50.0
18.5.2014 17:00	407.1	0.0	542.3	45.2	50.2
18.5.2014 18:00	264.0	0.0	191.8	44.7	48.5
18.5.2014 19:00	116.0	0.0	0.3	41.3	35.2
18.5.2014 20:00	42.0	0.0	-0.6	35.9	19.4
18.5.2014 21:00	19.8	0.0	-0.7	31.4	13.3
18.5.2014 22:00	7.2	0.0	-0.7	27.6	9.9
18.5.2014 23:00	0.9	0.0	-0.6	24.5	8.1
19.5.2014 00:00	0.0	0.0	-0.5	21.8	7.4
19.5.2014 01:00	0.0	0.0	-0.5	19.6	7.1
19.5.2014 02:00	0.0	0.0	-0.4	17.8	6.8
19.5.2014 03:00	0.1	0.0	-0.4	16.2	6.6
19.5.2014 04:00	1.2	0.0	-0.3	14.8	6.6
19.5.2014 05:00	5.0	0.0	-0.2	13.6	7.2
19.5.2014 06:00	18.9	0.0	-0.1	12.5	10.3
19.5.2014 07:00	42.0	0.0	24.2	11.8	14.7
19.5.2014 08:00	69.6	0.0	80.5	12.6	17.6
19.5.2014 09:00	117.9	0.0	167.8	15.3	20.3
19.5.2014 10:00	156.1	0.0	225.9	18.8	23.8
19.5.2014 11:00	139.5	0.0	172.5	20.9	25.9
19.5.2014 12:00	116.2	0.0	107.3	21.9	26.9
19.5.2014 13:00	116.3	0.0	100.9	22.7	27.7
19.5.2014 14:00	112.3	0.0	90.5	23.1	28.1
19.5.2014 15:00	93.6	0.0	41.8	23.4	28.4
19.5.2014 16:00	57.5	0.0	2.9	22.0	24.4
19.5.2014 17:00	40.7	0.0	0.0	19.6	20.3
19.5.2014 18:00	53.7	0.0	15.0	18.0	21.3
19.5.2014 19:00	53.3	0.0	15.1	17.1	21.5
19.5.2014 20:00	37.5	0.0	0.1	15.9	18.9
19.5.2014 21:00	17.1	0.0	0.0	14.4	15.4
19.5.2014 22:00	3.1	0.0	-0.1	13.2	11.6
19.5.2014 23:00	0.6	0.0	-0.1	12.1	9.2
20.5.2014 00:00	0.0	0.0	-0.1	11.2	8.5

	0.0	0.0	-0.1	10.5	8.1
20.5.2014 02:00	0.0	0.0	-0.1	9.8	7.7
20.5.2014 03:00	0.0	0.0	-0.1	9.3	7.4
20.5.2014 04:00	0.1	0.0	-0.1	8.8	7.2
20.5.2014 05:00	0.5	0.0	-0.0	8.4	7.2
20.5.2014 06:00	3.6	0.0	-0.0	8.1	7.6
20.5.2014 07:00	8.1	0.0	0.0	7.8	8.7
20.5.2014 08:00	13.0	0.0	0.1	7.5	10.3
20.5.2014 09:00	23.3	0.0	13.6	7.5	11.8
20.5.2014 10:00	39.7	0.0	43.2	8.4	13.4
20.5.2014 11:00	64.5	0.0	87.4	10.1	15.1
20.5.2014 12:00	84.2	0.0	122.1	11.8	16.8
20.5.2014 13:00	95.2	0.0	132.5	13.2	18.2
20.5.2014 14:00	95.9	0.0	132.3	14.3	19.3
20.5.2014 15:00	79.7	0.0	100.6	15.2	20.2
20.5.2014 16:00	66.7	0.0	60.5	15.6	20.6
20.5.2014 17:00	64.1	0.0	46.9	15.8	20.8
20.5.2014 18:00	49.9	0.0	23.1	15.7	19.8
20.5.2014 19:00	26.0	0.0	0.1	14.8	16.0
20.5.2014 20:00	12.6	0.0	-0.0	13.5	12.4
20.5.2014 21:00	5.7	0.0	-0.1	12.4	10.8
20.5.2014 22:00	1.8	0.0	-0.1	11.5	9.3
20.5.2014 23:00	0.2	0.0	-0.1	10.7	8.4
21.5.2014 00:00	0.0	0.0	-0.1	10.0	8.0
21.5.2014 01:00	0.0	0.0	-0.1	9.4	7.8
21.5.2014 02:00	0.0	0.0	-0.0	8.9	7.6
21.5.2014 03:00	0.1	0.0	-0.0	8.5	7.5
21.5.2014 04:00	1.5	0.0	-0.0	8.1	7.5
21.5.2014 05:00	4.2	0.0	0.0	7.8	8.0
21.5.2014 06:00	9.2	0.0	0.1	7.6	9.4
21.5.2014 07:00	17.7	0.0	10.7	7.5	11.4
21.5.2014 08:00	31.8	0.0	36.3	8.2	13.2
21.5.2014 09:00	52.8	0.0	71.9	9.7	14.7
21.5.2014 10:00	76.3	0.0	113.5	11.3	16.3
21.5.2014 11:00	110.3	0.0	181.4	12.8	17.8
21.5.2014 12:00	178.9	0.0	323.7	14.1	19.1
21.5.2014 13:00	263.4	0.0	507.0	15.2	20.3
21.5.2014 14:00	355.0	0.0	708.1	16.9	21.9
21.5.2014 15:00	443.8	0.1	893.8	19.1	24.1
21.5.2014 16:00	396.7	0.0	840.3	21.0	26.0
21.5.2014 17:00	255.2	0.0	535.3	22.0	26.9
21.5.2014 18:00	154.1	0.0	251.9	22.2	27.2
21.5.2014 19:00	90.2	0.0	94.5	22.2	27.1
21.5.2014 20:00	49.2	0.0	20.8	21.0	23.9
21.5.2014 21:00	19.5	0.0	-0.0	18.9	18.1
21.5.2014 22:00	5.1	0.0	-0.1	17.0	13.9
21.5.2014 23:00	0.7	0.0	-0.1	15.3	12.0
22.5.2014 00:00	0.0	0.0	-0.1	14.0	11.2
22.5.2014 01:00	0.0	0.0	-0.1	12.8	10.9
22.5.2014 02:00	0.0	0.0	-0.0	11.8	10.8
22.5.2014 03:00	0.1	0.0	-0.0	11.0	10.6
22.5.2014 04:00	1.6	0.0	0.0	10.3	10.4
22.5.2014 05:00	4.7	0.0	0.0	9.7	10.8
22.5.2014 06:00	13.8	0.0	15.8	9.3	12.6
22.5.2014 07:00	29.7	0.0	49.4	10.1	15.1

	84.5	0.0	160.0	12.4	17.4
22.5.2014 09:00	223.3	0.0	440.4	16.0	21.0
22.5.2014 10:00	440.3	0.0	863.7	20.3	25.4
22.5.2014 11:00	562.7	0.1	1123.0	23.9	28.9
22.5.2014 12:00	504.2	0.1	1003.8	26.1	31.0
22.5.2014 13:00	459.8	0.1	888.9	27.7	32.7
22.5.2014 14:00	467.0	0.1	895.9	29.6	34.6
22.5.2014 15:00	502.6	0.1	940.7	31.5	36.5
22.5.2014 16:00	552.4	0.1	1034.9	33.6	38.7
22.5.2014 17:00	433.6	0.0	836.4	35.2	40.2
22.5.2014 18:00	246.2	0.0	427.6	35.6	40.6
22.5.2014 19:00	132.2	0.0	123.1	35.0	38.9
22.5.2014 20:00	54.7	0.0	0.1	32.3	31.3
22.5.2014 21:00	26.8	0.0	-0.2	28.3	23.3
22.5.2014 22:00	14.7	0.0	-0.2	25.0	18.6
22.5.2014 23:00	3.9	0.0	-0.3	22.2	14.3
23.5.2014 00:00	0.0	0.0	-0.3	19.8	12.0
23.5.2014 01:00	0.0	0.0	-0.2	17.8	11.3
23.5.2014 02:00	0.0	0.0	-0.2	16.1	11.1
23.5.2014 03:00	0.0	0.0	-0.1	14.7	10.8
23.5.2014 04:00	0.6	0.0	-0.1	13.5	10.5
23.5.2014 05:00	5.3	0.0	-0.0	12.4	11.3
23.5.2014 06:00	16.4	0.0	0.1	11.5	13.7
23.5.2014 07:00	27.6	0.0	18.0	11.1	15.7
23.5.2014 08:00	37.4	0.0	46.1	11.6	16.6
23.5.2014 09:00	43.4	0.0	52.4	13.0	18.0
23.5.2014 10:00	45.6	0.0	47.8	14.1	19.1
23.5.2014 11:00	52.8	0.0	55.7	14.5	19.5
23.5.2014 12:00	65.7	0.0	75.9	15.5	20.5
23.5.2014 13:00	62.7	0.0	77.8	16.4	21.4
23.5.2014 14:00	44.8	0.0	34.1	16.3	21.1
23.5.2014 15:00	37.2	0.0	12.1	15.4	20.2
23.5.2014 16:00	50.9	0.0	50.4	15.6	20.5
23.5.2014 17:00	73.9	0.0	98.1	16.7	21.7
23.5.2014 18:00	83.0	0.0	116.9	17.6	22.6
23.5.2014 19:00	67.0	0.0	88.0	18.3	23.3
23.5.2014 20:00	47.3	0.0	39.1	18.4	23.4
23.5.2014 21:00	33.4	0.0	8.3	17.4	21.0
23.5.2014 22:00	13.7	0.0	0.0	15.8	15.9
23.5.2014 23:00	2.0	0.0	-0.1	14.3	11.9
24.5.2014 00:00	0.0	0.0	-0.1	13.1	10.4
24.5.2014 01:00	0.0	0.0	-0.1	12.1	9.9
24.5.2014 02:00	0.0	0.0	-0.1	11.2	9.7
24.5.2014 03:00	0.0	0.0	-0.0	10.4	9.5
24.5.2014 04:00	0.4	0.0	-0.0	9.8	9.5
24.5.2014 05:00	2.0	0.0	0.0	9.3	9.6
24.5.2014 06:00	6.1	0.0	0.0	8.8	10.1
24.5.2014 07:00	12.3	0.0	0.1	8.4	11.1
24.5.2014 08:00	19.5	0.0	8.8	8.2	12.4
24.5.2014 09:00	25.9	0.0	20.9	8.4	13.4
24.5.2014 10:00	41.9	0.0	42.9	9.3	14.3
24.5.2014 11:00	69.6	0.0	90.8	10.9	15.9
24.5.2014 12:00	86.4	0.0	123.9	12.6	17.6
24.5.2014 13:00	104.1	0.0	145.9	14.0	19.0
24.5.2014 14:00	171.4	0.0	256.5	15.4	20.4

	326.5	0.0	566.3	17.1	22.1
24.5.2014 16:00	392.6	0.0	788.1	19.1	24.1
24.5.2014 17:00	286.5	0.0	596.8	20.4	25.4
24.5.2014 18:00	169.1	0.0	275.3	20.9	25.8
24.5.2014 19:00	92.8	0.0	75.4	20.7	25.2
24.5.2014 20:00	49.5	0.0	0.5	19.3	20.8
24.5.2014 21:00	24.2	0.0	-0.1	17.3	15.1
24.5.2014 22:00	8.4	0.0	-0.2	15.6	11.3
24.5.2014 23:00	1.5	0.0	-0.2	14.2	9.1
25.5.2014 00:00	0.0	0.0	-0.2	13.0	8.4
25.5.2014 01:00	0.0	0.0	-0.2	12.0	7.8
25.5.2014 02:00	0.0	0.0	-0.1	11.2	7.2
25.5.2014 03:00	0.0	0.0	-0.1	10.5	6.7
25.5.2014 04:00	2.2	0.0	-0.1	9.8	6.7
25.5.2014 05:00	8.1	0.0	-0.0	9.3	8.0
25.5.2014 06:00	18.0	0.0	0.1	8.8	10.7
25.5.2014 07:00	31.9	0.0	22.3	8.8	13.3
25.5.2014 08:00	95.0	0.0	142.1	10.8	15.8
25.5.2014 09:00	235.1	0.0	426.3	14.5	19.5
25.5.2014 10:00	409.6	0.0	776.9	18.2	23.2
25.5.2014 11:00	539.1	0.1	1048.3	21.2	26.2
25.5.2014 12:00	655.8	0.1	1306.7	24.4	29.5
25.5.2014 13:00	785.8	0.1	1559.3	28.3	33.4
25.5.2014 14:00	781.7	0.1	1556.3	32.0	36.9
25.5.2014 15:00	652.0	0.1	1248.8	34.4	39.3
25.5.2014 16:00	535.5	0.1	928.9	35.8	40.7
25.5.2014 17:00	354.3	0.0	494.8	36.4	41.4
25.5.2014 18:00	156.2	0.0	88.9	34.5	34.1
25.5.2014 19:00	87.2	0.0	-0.1	30.4	26.6
25.5.2014 20:00	63.9	0.0	-0.1	26.7	22.9
25.5.2014 21:00	38.2	0.0	-0.2	23.4	16.8
25.5.2014 22:00	17.7	0.0	-0.3	20.7	11.6
25.5.2014 23:00	3.9	0.0	-0.4	18.3	7.4
26.5.2014 00:00	0.0	0.0	-0.4	16.4	6.0
26.5.2014 01:00	0.0	0.0	-0.3	14.9	6.1
26.5.2014 02:00	0.0	0.0	-0.3	13.7	6.4
26.5.2014 03:00	0.0	0.0	-0.2	12.7	6.7
26.5.2014 04:00	0.2	0.0	-0.2	11.8	6.7
26.5.2014 05:00	2.2	0.0	-0.2	11.0	6.9
26.5.2014 06:00	6.4	0.0	-0.1	10.4	7.7
26.5.2014 07:00	10.5	0.0	-0.0	9.8	8.9
26.5.2014 08:00	17.2	0.0	0.0	9.2	10.3
26.5.2014 09:00	51.9	0.0	50.0	9.3	12.9
26.5.2014 10:00	122.3	0.0	187.7	11.7	16.7
26.5.2014 11:00	227.9	0.0	399.3	15.8	20.8
26.5.2014 12:00	363.3	0.0	653.5	20.3	25.3
26.5.2014 13:00	422.1	0.0	759.4	24.8	29.8
26.5.2014 14:00	427.3	0.0	747.8	27.9	32.9
26.5.2014 15:00	472.8	0.0	831.3	29.9	34.9
26.5.2014 16:00	489.2	0.0	864.6	31.6	36.6
26.5.2014 17:00	441.5	0.0	751.4	32.9	37.9
26.5.2014 18:00	316.8	0.0	472.2	33.6	38.6
26.5.2014 19:00	159.5	0.0	134.5	32.8	34.5
26.5.2014 20:00	66.5	0.0	-0.2	29.8	24.4
26.5.2014 21:00	29.7	0.0	-0.4	26.2	15.4

	9.9	0.0	-0.5	23.0	9.9
26.5.2014 23:00	1.1	0.0	-0.5	20.2	7.0
27.5.2014 00:00	0.1	0.0	-0.4	17.8	5.9
27.5.2014 01:00	0.0	0.0	-0.4	16.0	5.7
27.5.2014 02:00	0.0	0.0	-0.3	14.5	5.6
27.5.2014 03:00	0.0	0.0	-0.3	13.4	5.6
27.5.2014 04:00	2.5	0.0	-0.2	12.4	6.0
27.5.2014 05:00	10.6	0.0	-0.1	11.6	7.9
27.5.2014 06:00	26.4	0.0	0.0	10.9	11.9
27.5.2014 07:00	46.9	0.0	27.3	10.9	15.4
27.5.2014 08:00	88.2	0.0	111.9	12.6	17.6
27.5.2014 09:00	183.3	0.0	296.0	15.7	20.7
27.5.2014 10:00	316.6	0.0	553.2	19.8	24.8
27.5.2014 11:00	482.0	0.0	865.6	24.7	29.7
27.5.2014 12:00	700.8	0.1	1285.5	29.5	34.6
27.5.2014 13:00	837.9	0.1	1565.3	33.7	38.7
27.5.2014 14:00	760.5	0.1	1405.4	36.7	41.6
27.5.2014 15:00	549.0	0.1	934.8	38.1	43.0
27.5.2014 16:00	380.8	0.0	548.3	38.5	43.5
27.5.2014 17:00	321.3	0.0	437.3	38.8	43.8
27.5.2014 18:00	226.2	0.0	224.6	38.7	43.3
27.5.2014 19:00	92.2	0.0	2.5	36.0	32.7
27.5.2014 20:00	38.4	0.0	-0.4	31.5	20.8
27.5.2014 21:00	26.5	0.0	-0.4	27.7	16.8
27.5.2014 22:00	10.8	0.0	-0.4	24.4	12.4
27.5.2014 23:00	1.5	0.0	-0.5	21.6	8.8
28.5.2014 00:00	0.0	0.0	-0.4	19.3	7.1
28.5.2014 01:00	0.0	0.0	-0.4	17.5	6.1
28.5.2014 02:00	0.0	0.0	-0.4	16.0	5.2
28.5.2014 03:00	0.0	0.0	-0.4	14.7	4.6
28.5.2014 04:00	1.8	0.0	-0.3	13.7	5.1
28.5.2014 05:00	8.4	0.0	-0.2	12.7	7.1
28.5.2014 06:00	21.4	0.0	-0.0	11.8	10.5
28.5.2014 07:00	39.4	0.0	17.4	11.1	14.2
28.5.2014 08:00	68.9	0.0	70.5	11.9	16.9
28.5.2014 09:00	126.7	0.0	173.7	14.6	19.6
28.5.2014 10:00	230.5	0.0	357.2	18.0	23.1
28.5.2014 11:00	293.8	0.0	489.6	21.9	26.9
28.5.2014 12:00	270.3	0.0	441.0	25.0	30.0
28.5.2014 13:00	373.6	0.0	597.0	27.6	32.6
28.5.2014 14:00	471.5	0.0	798.9	30.4	35.4
28.5.2014 15:00	314.4	0.0	536.7	31.6	36.5
28.5.2014 16:00	229.9	0.0	320.2	31.7	36.7
28.5.2014 17:00	259.1	0.0	366.1	32.0	37.0
28.5.2014 18:00	186.2	0.0	236.6	32.1	37.1
28.5.2014 19:00	100.3	0.0	44.0	30.3	32.8
28.5.2014 20:00	54.3	0.0	-0.1	26.9	25.1
28.5.2014 21:00	30.8	0.0	-0.2	23.8	19.3
28.5.2014 22:00	15.1	0.0	-0.2	21.1	14.5
28.5.2014 23:00	3.7	0.0	-0.3	18.8	9.8
29.5.2014 00:00	0.2	0.0	-0.4	16.8	6.9
29.5.2014 01:00	0.0	0.0	-0.3	15.2	6.0
29.5.2014 02:00	0.0	0.0	-0.3	13.9	5.5
29.5.2014 03:00	0.5	0.0	-0.3	12.9	5.1
29.5.2014 04:00	2.7	0.0	-0.2	12.1	5.2

29.5.2014 06:00	6.9	0.0	-0.2	11.3	6.1
29.5.2014 07:00	15.5	0.0	-0.1	10.7	8.4
29.5.2014 08:00	32.5	0.0	12.9	10.1	12.3
29.5.2014 09:00	92.5	0.0	111.1	11.4	16.4
29.5.2014 10:00	228.4	0.0	362.6	15.2	20.2
29.5.2014 11:00	396.7	0.0	705.2	20.1	25.1
29.5.2014 12:00	569.0	0.1	1059.7	25.3	30.3
29.5.2014 13:00	771.7	0.1	1473.3	30.0	35.1
29.5.2014 14:00	895.3	0.1	1721.6	34.3	39.3
29.5.2014 15:00	899.7	0.1	1701.1	38.1	43.1
29.5.2014 16:00	736.2	0.1	1405.5	40.8	45.7
29.5.2014 17:00	480.8	0.1	876.3	41.8	46.7
29.5.2014 18:00	291.2	0.0	388.4	41.9	46.9
29.5.2014 19:00	177.6	0.0	106.1	40.2	45.2
29.5.2014 20:00	130.3	0.0	22.3	37.7	40.0
29.5.2014 21:00	72.4	0.0	-0.2	34.4	29.2
29.5.2014 22:00	28.2	0.0	-0.4	30.1	19.0
29.5.2014 23:00	11.3	0.0	-0.5	26.5	14.2
30.5.2014 00:00	2.5	0.0	-0.5	23.5	10.9
30.5.2014 01:00	0.2	0.0	-0.4	21.0	8.9
30.5.2014 02:00	0.0	0.0	-0.4	18.8	7.7
30.5.2014 03:00	0.0	0.0	-0.4	17.0	6.7
30.5.2014 04:00	3.1	0.0	-0.3	15.6	5.8
30.5.2014 05:00	8.2	0.0	-0.2	14.4	5.6
30.5.2014 06:00	8.2	0.0	-0.2	13.4	6.6
30.5.2014 07:00	19.2	0.0	-0.1	12.4	9.8
30.5.2014 08:00	33.1	0.0	6.2	11.4	14.0
30.5.2014 09:00	78.7	0.0	102.5	12.2	17.1
30.5.2014 10:00	220.5	0.0	380.3	16.6	21.6
30.5.2014 11:00	402.7	0.0	725.0	23.2	28.2
30.5.2014 12:00	550.1	0.1	1000.8	29.6	34.7
30.5.2014 13:00	745.0	0.1	1374.2	35.4	40.5
30.5.2014 14:00	955.3	0.1	1788.5	40.4	45.5
30.5.2014 15:00	1021.2	0.1	1902.8	44.8	49.8
30.5.2014 16:00	936.2	0.1	1706.4	48.2	53.1
30.5.2014 17:00	750.5	0.1	1337.3	50.3	55.2
30.5.2014 18:00	504.1	0.0	830.0	51.0	55.9
30.5.2014 19:00	295.9	0.0	314.4	50.7	55.6
30.5.2014 20:00	148.3	0.0	43.7	47.4	43.2
30.5.2014 21:00	57.4	0.0	-0.6	41.6	25.5
30.5.2014 22:00	30.5	0.0	-0.7	36.3	18.6
30.5.2014 23:00	18.7	0.0	-0.6	31.9	15.5
31.5.2014 00:00	6.4	0.0	-0.6	28.1	11.8
31.5.2014 01:00	0.0	0.0	-0.6	24.8	9.8
31.5.2014 02:00	0.0	0.0	-0.5	22.1	8.8
31.5.2014 03:00	0.0	0.0	-0.4	19.8	7.7
31.5.2014 04:00	0.0	0.0	-0.4	17.9	6.8
31.5.2014 05:00	3.0	0.0	-0.3	16.2	7.0
31.5.2014 06:00	10.7	0.0	-0.2	14.8	8.8
31.5.2014 07:00	23.1	0.0	-0.1	13.5	11.8
31.5.2014 08:00	38.8	0.0	15.9	12.5	15.2
31.5.2014 09:00	68.1	0.0	81.5	12.9	17.9
31.5.2014 10:00	166.5	0.0	279.3	16.4	21.4
31.5.2014 11:00	357.5	0.0	644.7	23.2	28.2
31.5.2014 12:00	576.4	0.1	1060.8	31.5	36.6

	811.8	0.1	1501.3	40.2	45.3
31.5.2014 13:00	988.5	0.1	1812.1	46.7	51.7
31.5.2014 14:00	1010.9	0.1	1841.2	50.7	55.6
31.5.2014 15:00	911.2	0.1	1643.3	53.7	58.7
31.5.2014 16:00	725.6	0.1	1264.6	55.5	60.4
31.5.2014 17:00	527.6	0.0	792.1	56.1	61.0
31.5.2014 18:00	333.6	0.0	303.4	55.7	60.7
31.5.2014 19:00	157.3	0.0	33.1	51.8	48.1
31.5.2014 20:00	66.4	0.0	-0.5	45.1	30.7
31.5.2014 21:00	38.7	0.0	-0.6	39.3	23.2
31.5.2014 22:00	19.5	0.0	-0.6	34.4	18.3
31.5.2014 23:00	4.4	0.0	-0.6	30.3	13.7
1.6.2014 00:00	0.4	0.0	-0.6	26.7	11.1
1.6.2014 01:00	0.0	0.0	-0.5	23.7	10.1
1.6.2014 02:00	0.0	0.0	-0.4	21.1	9.3
1.6.2014 03:00	0.0	0.0	-0.4	18.9	8.6
1.6.2014 04:00	0.1	0.0	-0.3	17.1	8.0
1.6.2014 05:00	1.2	0.0	-0.3	15.5	7.7
1.6.2014 06:00	4.1	0.0	-0.2	14.2	8.0
1.6.2014 07:00	12.9	0.0	-0.1	13.0	9.9
1.6.2014 08:00	31.8	0.0	8.9	12.0	14.0
1.6.2014 09:00	55.2	0.0	41.1	11.9	16.8
1.6.2014 10:00	65.2	0.0	60.7	12.7	17.7
1.6.2014 11:00	68.7	0.0	57.4	13.8	18.8
1.6.2014 12:00	94.0	0.0	86.9	15.2	20.2
1.6.2014 13:00	116.8	0.0	130.8	16.8	21.8
1.6.2014 14:00	154.4	0.0	207.4	18.7	23.7
1.6.2014 15:00	185.6	0.0	262.8	21.1	26.1
1.6.2014 16:00	157.5	0.0	188.1	23.0	28.0
1.6.2014 17:00	123.9	0.0	107.1	23.8	28.8
1.6.2014 18:00	109.0	0.0	75.7	23.9	28.9
1.6.2014 19:00	88.1	0.0	28.7	23.4	27.6
1.6.2014 20:00	54.7	0.0	0.1	21.7	22.6
1.6.2014 21:00	27.4	0.0	-0.1	19.3	16.1
1.6.2014 22:00	10.2	0.0	-0.2	17.4	11.1
1.6.2014 23:00	1.3	0.0	-0.3	15.7	7.5
2.6.2014 00:00	0.2	0.0	-0.3	14.2	5.7
2.6.2014 01:00	0.0	0.0	-0.3	13.0	4.9
2.6.2014 02:00	0.0	0.0	-0.3	12.0	4.3
2.6.2014 03:00	0.0	0.0	-0.3	11.2	3.9
2.6.2014 04:00	2.4	0.0	-0.2	10.4	4.4
2.6.2014 05:00	9.1	0.0	-0.1	9.8	6.2
2.6.2014 06:00	22.6	0.0	0.0	9.3	10.2
2.6.2014 07:00	36.4	0.0	20.7	9.4	13.9
2.6.2014 08:00	83.9	0.0	130.1	11.3	16.3
2.6.2014 09:00	236.4	0.0	416.7	15.1	20.1
2.6.2014 10:00	454.5	0.0	851.5	20.1	25.1
2.6.2014 11:00	653.1	0.1	1273.8	25.2	30.3
2.6.2014 12:00	666.4	0.1	1342.3	28.9	33.9
2.6.2014 13:00	491.8	0.1	963.5	30.6	35.5
2.6.2014 14:00	457.2	0.0	758.9	31.6	36.6
2.6.2014 15:00	442.3	0.0	727.1	33.0	38.0
2.6.2014 16:00	267.9	0.0	413.5	33.6	38.6
2.6.2014 17:00	185.6	0.0	195.9	33.5	38.5
2.6.2014 18:00	170.6	0.0	158.4	33.3	38.3

	107.7	0.0	57.0	31.9	34.7
2.6.2014 20:00	55.6	0.0	-0.1	28.7	26.7
2.6.2014 21:00	28.8	0.0	-0.2	25.3	19.5
2.6.2014 22:00	11.0	0.0	-0.3	22.4	14.5
2.6.2014 23:00	1.0	0.0	-0.3	20.0	10.9
3.6.2014 00:00	0.2	0.0	-0.3	18.0	9.0
3.6.2014 01:00	0.0	0.0	-0.3	16.2	8.0
3.6.2014 02:00	0.0	0.0	-0.3	14.7	7.2
3.6.2014 03:00	0.0	0.0	-0.3	13.5	6.4
3.6.2014 04:00	2.1	0.0	-0.2	12.6	6.2
3.6.2014 05:00	9.7	0.0	-0.2	11.8	7.4
3.6.2014 06:00	22.8	0.0	-0.0	11.1	10.7
3.6.2014 07:00	45.8	0.0	27.0	10.7	14.3
3.6.2014 08:00	105.2	0.0	150.8	12.5	17.5
3.6.2014 09:00	226.8	0.0	399.0	16.7	21.7
3.6.2014 10:00	388.2	0.0	719.5	22.0	27.0
3.6.2014 11:00	537.1	0.1	1012.2	27.3	32.3
3.6.2014 12:00	708.5	0.1	1351.3	31.6	36.7
3.6.2014 13:00	894.7	0.1	1727.1	36.0	41.1
3.6.2014 14:00	962.0	0.1	1844.2	40.4	45.4
3.6.2014 15:00	883.3	0.1	1643.8	43.7	48.7
3.6.2014 16:00	613.7	0.1	1096.9	45.4	50.3
3.6.2014 17:00	314.8	0.0	429.4	45.4	50.3
3.6.2014 18:00	201.8	0.0	119.1	44.7	49.7
3.6.2014 19:00	137.3	0.0	43.3	42.2	41.9
3.6.2014 20:00	60.8	0.0	-0.4	37.5	27.6
3.6.2014 21:00	25.6	0.0	-0.5	32.8	19.0
3.6.2014 22:00	13.0	0.0	-0.5	28.8	15.3
3.6.2014 23:00	3.3	0.0	-0.5	25.4	12.4
4.6.2014 00:00	0.3	0.0	-0.4	22.7	11.0
4.6.2014 01:00	0.0	0.0	-0.4	20.3	10.6
4.6.2014 02:00	0.0	0.0	-0.3	18.3	10.3
4.6.2014 03:00	0.1	0.0	-0.2	16.5	10.1
4.6.2014 04:00	1.0	0.0	-0.2	15.1	10.1
4.6.2014 05:00	3.4	0.0	-0.1	13.8	10.3
4.6.2014 06:00	7.0	0.0	-0.1	12.7	11.1
4.6.2014 07:00	16.7	0.0	6.9	11.8	14.0
4.6.2014 08:00	43.4	0.0	57.2	11.9	16.7
4.6.2014 09:00	110.6	0.0	187.9	14.6	19.6
4.6.2014 10:00	169.2	0.0	277.3	19.0	24.0
4.6.2014 11:00	135.1	0.0	175.6	21.6	26.6
4.6.2014 12:00	78.9	0.0	47.6	21.8	26.8
4.6.2014 13:00	83.4	0.0	59.0	21.4	26.4
4.6.2014 14:00	112.7	0.0	127.5	22.0	27.0
4.6.2014 15:00	127.2	0.0	149.2	23.2	28.2
4.6.2014 16:00	130.3	0.0	142.6	24.2	29.2
4.6.2014 17:00	109.3	0.0	99.7	24.9	29.9
4.6.2014 18:00	59.2	0.0	26.1	23.7	25.5
4.6.2014 19:00	24.2	0.0	-0.1	21.2	18.8
4.6.2014 20:00	11.8	0.0	-0.1	18.9	15.5
4.6.2014 21:00	3.7	0.0	-0.1	17.0	13.8
4.6.2014 22:00	0.4	0.0	-0.1	15.4	12.8
4.6.2014 23:00	0.2	0.0	-0.1	14.1	12.6
5.6.2014 00:00	0.0	0.0	-0.0	12.9	12.7
5.6.2014 01:00	0.0	0.0	0.0	11.9	12.9

	0.0	0.0	0.1	11.1	13.1
5.6.2014 03:00	0.0	0.0	0.1	10.3	13.2
5.6.2014 04:00	0.9	0.0	0.1	9.7	13.2
5.6.2014 05:00	2.8	0.0	0.1	9.2	13.2
5.6.2014 06:00	7.7	0.0	9.5	8.8	13.4
5.6.2014 07:00	14.6	0.0	25.9	9.0	14.0
5.6.2014 08:00	29.2	0.0	46.9	10.1	15.1
5.6.2014 09:00	59.1	0.0	95.5	11.8	16.8
5.6.2014 10:00	98.1	0.0	166.1	13.7	18.7
5.6.2014 11:00	178.8	0.0	326.4	16.0	21.0
5.6.2014 12:00	461.3	0.0	860.6	20.0	25.1
5.6.2014 13:00	574.3	0.1	1173.0	24.8	29.7
5.6.2014 14:00	331.9	0.0	657.6	26.5	31.4
5.6.2014 15:00	222.9	0.0	317.6	26.6	31.6
5.6.2014 16:00	257.4	0.0	417.7	27.2	32.2
5.6.2014 17:00	232.4	0.0	385.4	27.8	32.8
5.6.2014 18:00	153.7	0.0	219.4	27.9	32.9
5.6.2014 19:00	82.0	0.0	53.9	26.6	29.5
5.6.2014 20:00	40.5	0.0	-0.0	23.9	22.8
5.6.2014 21:00	17.7	0.0	-0.2	21.2	17.0
5.6.2014 22:00	4.7	0.0	-0.2	19.0	13.4
5.6.2014 23:00	0.9	0.0	-0.2	17.1	12.0
6.6.2014 00:00	0.2	0.0	-0.1	15.4	11.4
6.6.2014 01:00	0.0	0.0	-0.1	14.1	11.2
6.6.2014 02:00	0.0	0.0	-0.1	12.9	11.1
6.6.2014 03:00	0.1	0.0	-0.0	11.9	11.0
6.6.2014 04:00	0.9	0.0	-0.0	11.1	10.9
6.6.2014 05:00	2.4	0.0	0.0	10.4	11.0
6.6.2014 06:00	7.1	0.0	0.1	9.8	11.8
6.6.2014 07:00	16.6	0.0	12.2	9.4	13.4
6.6.2014 08:00	34.9	0.0	44.6	9.9	14.9
6.6.2014 09:00	71.6	0.0	107.1	11.7	16.7
6.6.2014 10:00	103.1	0.0	162.4	14.1	19.1
6.6.2014 11:00	119.3	0.0	184.0	16.2	21.2
6.6.2014 12:00	147.4	0.0	230.0	18.1	23.1
6.6.2014 13:00	181.5	0.0	294.9	20.0	25.0
6.6.2014 14:00	185.2	0.0	298.6	21.8	26.8
6.6.2014 15:00	136.2	0.0	200.9	22.6	27.6
6.6.2014 16:00	129.2	0.0	181.5	22.6	27.6
6.6.2014 17:00	150.4	0.0	233.4	22.9	27.9
6.6.2014 18:00	105.2	0.0	127.8	22.9	27.9
6.6.2014 19:00	50.1	0.0	12.4	21.5	24.0
6.6.2014 20:00	29.0	0.0	-0.0	19.2	19.2
6.6.2014 21:00	21.2	0.0	-0.0	17.3	17.0
6.6.2014 22:00	9.8	0.0	-0.1	15.6	13.8
6.6.2014 23:00	2.8	0.0	-0.1	14.2	10.9
7.6.2014 00:00	0.3	0.0	-0.1	13.0	9.5
7.6.2014 01:00	0.0	0.0	-0.1	12.0	8.4
7.6.2014 02:00	0.0	0.0	-0.1	11.2	7.3
7.6.2014 03:00	0.0	0.0	-0.1	10.5	6.4
7.6.2014 04:00	2.3	0.0	-0.1	9.9	6.6
7.6.2014 05:00	7.4	0.0	-0.1	9.3	7.6
7.6.2014 06:00	16.1	0.0	0.0	8.8	9.9
7.6.2014 07:00	36.9	0.0	36.6	9.0	13.0
7.6.2014 08:00	104.8	0.0	165.4	11.3	16.3

	221.8	0.0	399.2	15.1	20.1
7.6.2014 10:00	402.1	0.0	775.0	18.9	24.0
7.6.2014 11:00	659.1	0.1	1296.5	23.2	28.2
7.6.2014 12:00	877.8	0.1	1722.2	27.8	32.9
7.6.2014 13:00	977.4	0.1	1920.8	32.5	37.6
7.6.2014 14:00	985.5	0.1	1932.7	37.0	42.0
7.6.2014 15:00	905.5	0.1	1725.0	40.6	45.5
7.6.2014 16:00	646.8	0.1	1192.6	42.4	47.3
7.6.2014 17:00	323.1	0.0	484.2	42.5	47.4
7.6.2014 18:00	151.9	0.0	74.5	40.1	43.9
7.6.2014 19:00	106.6	0.0	0.1	35.7	38.8
7.6.2014 20:00	74.1	0.0	-0.0	31.2	31.1
7.6.2014 21:00	31.6	0.0	-0.2	27.4	21.7
7.6.2014 22:00	11.4	0.0	-0.3	24.2	16.4
7.6.2014 23:00	3.5	0.0	-0.3	21.5	13.5
8.6.2014 00:00	0.1	0.0	-0.3	19.3	11.8
8.6.2014 01:00	0.0	0.0	-0.2	17.4	11.2
8.6.2014 02:00	0.0	0.0	-0.2	15.7	10.9
8.6.2014 03:00	0.0	0.0	-0.1	14.3	10.4
8.6.2014 04:00	1.4	0.0	-0.1	13.1	10.2
8.6.2014 05:00	9.1	0.0	-0.0	12.1	11.4
8.6.2014 06:00	20.9	0.0	0.9	11.3	14.1
8.6.2014 07:00	31.0	0.0	22.4	10.9	15.9
8.6.2014 08:00	85.6	0.0	135.2	12.9	17.9
8.6.2014 09:00	226.5	0.0	412.1	17.7	22.7
8.6.2014 10:00	422.7	0.0	797.4	24.3	29.3
8.6.2014 11:00	632.3	0.1	1187.4	32.0	37.0
8.6.2014 12:00	829.0	0.1	1561.5	38.5	43.6
8.6.2014 13:00	936.4	0.1	1768.9	43.1	48.1
8.6.2014 14:00	931.2	0.1	1723.6	46.7	51.7
8.6.2014 15:00	852.3	0.1	1520.3	49.5	54.5
8.6.2014 16:00	695.7	0.1	1178.7	51.3	56.2
8.6.2014 17:00	510.5	0.0	785.7	51.9	56.9
8.6.2014 18:00	334.9	0.0	386.7	51.8	56.8
8.6.2014 19:00	162.2	0.0	86.9	48.9	46.4
8.6.2014 20:00	52.7	0.0	-0.5	43.3	29.8
8.6.2014 21:00	22.9	0.0	-0.6	37.7	21.4
8.6.2014 22:00	12.0	0.0	-0.6	33.0	17.6
8.6.2014 23:00	3.7	0.0	-0.6	29.1	13.9
9.6.2014 00:00	0.6	0.0	-0.5	25.7	11.4
9.6.2014 01:00	0.0	0.0	-0.5	22.8	10.1
9.6.2014 02:00	0.0	0.0	-0.4	20.4	9.3
9.6.2014 03:00	0.8	0.0	-0.4	18.3	8.6
9.6.2014 04:00	3.8	0.0	-0.3	16.6	8.6
9.6.2014 05:00	10.8	0.0	-0.2	15.1	9.6
9.6.2014 06:00	19.6	0.0	-0.1	13.8	11.8
9.6.2014 07:00	33.8	0.0	15.0	12.8	15.3
9.6.2014 08:00	98.8	0.0	132.2	13.7	18.7
9.6.2014 09:00	255.4	0.0	414.7	18.7	23.7
9.6.2014 10:00	451.0	0.0	798.7	26.7	31.8
9.6.2014 11:00	627.0	0.1	1149.3	35.6	40.7
9.6.2014 12:00	811.5	0.1	1429.5	43.2	48.3
9.6.2014 13:00	934.8	0.1	1651.8	48.3	53.4
9.6.2014 14:00	935.3	0.1	1684.6	51.9	56.9
9.6.2014 15:00	832.6	0.1	1475.8	54.5	59.4

	629.3	0.1	1064.3	55.7	60.6
9.6.2014 17:00	417.6	0.0	581.8	55.7	60.7
9.6.2014 18:00	266.7	0.0	215.8	55.1	60.1
9.6.2014 19:00	145.5	0.0	36.5	51.5	50.8
9.6.2014 20:00	61.2	0.0	-0.4	45.1	35.0
9.6.2014 21:00	29.9	0.0	-0.5	39.3	25.4
9.6.2014 22:00	14.0	0.0	-0.5	34.3	20.0
9.6.2014 23:00	4.2	0.0	-0.5	30.1	15.8
10.6.2014 00:00	0.9	0.0	-0.5	26.5	13.1
10.6.2014 01:00	0.0	0.0	-0.4	23.6	11.6
10.6.2014 02:00	0.0	0.0	-0.4	21.1	10.6
10.6.2014 03:00	0.1	0.0	-0.3	18.9	9.8
10.6.2014 04:00	1.5	0.0	-0.3	17.1	9.7
10.6.2014 05:00	8.3	0.0	-0.2	15.6	10.8
10.6.2014 06:00	19.3	0.0	-0.0	14.2	13.8
10.6.2014 07:00	35.0	0.0	25.2	13.3	16.9
10.6.2014 08:00	92.1	0.0	142.0	14.5	19.5
10.6.2014 09:00	220.4	0.0	396.3	19.3	24.4
10.6.2014 10:00	412.4	0.0	757.6	26.9	31.9
10.6.2014 11:00	628.3	0.1	1141.8	35.9	40.9
10.6.2014 12:00	816.0	0.1	1463.2	44.6	49.7
10.6.2014 13:00	941.3	0.1	1678.2	50.5	55.5
10.6.2014 14:00	975.1	0.1	1730.1	54.1	59.1
10.6.2014 15:00	864.7	0.1	1537.1	56.8	61.7
10.6.2014 16:00	702.0	0.1	1172.8	58.4	63.3
10.6.2014 17:00	532.0	0.0	758.0	58.8	63.8
10.6.2014 18:00	326.6	0.0	308.3	58.4	63.4
10.6.2014 19:00	154.0	0.0	37.1	54.3	49.7
10.6.2014 20:00	54.8	0.0	-0.6	47.4	30.2
10.6.2014 21:00	25.8	0.0	-0.7	41.1	22.4
10.6.2014 22:00	14.0	0.0	-0.6	35.9	19.3
10.6.2014 23:00	4.3	0.0	-0.6	31.5	16.1
11.6.2014 00:00	0.5	0.0	-0.5	27.8	13.5
11.6.2014 01:00	0.0	0.0	-0.5	24.6	12.1
11.6.2014 02:00	0.0	0.0	-0.4	21.9	11.1
11.6.2014 03:00	0.1	0.0	-0.3	19.6	10.4
11.6.2014 04:00	3.2	0.0	-0.3	17.7	10.7
11.6.2014 05:00	13.5	0.0	-0.1	16.1	12.6
11.6.2014 06:00	29.3	0.0	9.3	14.7	16.5
11.6.2014 07:00	55.3	0.0	61.8	14.4	19.3
11.6.2014 08:00	104.5	0.0	165.3	16.6	21.6
11.6.2014 09:00	241.2	0.0	375.8	21.2	26.2
11.6.2014 10:00	421.2	0.0	722.4	28.0	33.0
11.6.2014 11:00	575.6	0.1	1054.3	36.3	41.3
11.6.2014 12:00	714.8	0.1	1288.1	44.6	49.7
11.6.2014 13:00	647.4	0.1	1169.4	50.1	55.0
11.6.2014 14:00	518.5	0.0	835.7	51.5	56.5
11.6.2014 15:00	597.5	0.0	911.0	52.7	57.7
11.6.2014 16:00	632.1	0.1	1038.2	54.5	59.5
11.6.2014 17:00	462.5	0.0	735.9	55.1	60.1
11.6.2014 18:00	259.2	0.0	254.0	54.4	58.9
11.6.2014 19:00	133.0	0.0	4.8	50.1	48.4
11.6.2014 20:00	62.1	0.0	-0.3	43.4	34.7
11.6.2014 21:00	23.0	0.0	-0.4	37.8	25.9
11.6.2014 22:00	5.0	0.0	-0.5	33.1	19.9

12.6.2014 00:00	0.7	0.0	-0.4	29.1	17.6
12.6.2014 01:00	0.0	0.0	-0.3	25.8	16.6
12.6.2014 02:00	0.0	0.0	-0.3	22.9	15.8
12.6.2014 03:00	0.0	0.0	-0.2	20.4	15.0
12.6.2014 04:00	0.0	0.0	-0.1	18.4	14.4
12.6.2014 05:00	0.2	0.0	-0.1	16.6	14.3
12.6.2014 06:00	6.3	0.0	0.0	15.1	15.5
12.6.2014 07:00	21.5	0.0	17.5	14.0	17.7
12.6.2014 08:00	43.9	0.0	53.4	13.9	18.9
12.6.2014 09:00	71.1	0.0	104.4	15.4	20.4
12.6.2014 10:00	79.2	0.0	113.1	17.9	22.9
12.6.2014 11:00	123.3	0.0	152.3	19.6	24.6
12.6.2014 12:00	203.6	0.0	303.8	22.2	27.2
12.6.2014 13:00	245.9	0.0	407.7	25.9	30.9
12.6.2014 14:00	273.4	0.0	433.4	28.8	33.8
12.6.2014 15:00	270.1	0.0	409.6	31.7	36.7
12.6.2014 16:00	217.1	0.0	292.9	33.5	38.5
12.6.2014 17:00	215.5	0.0	269.9	34.5	39.5
12.6.2014 18:00	262.8	0.0	358.3	36.0	41.0
12.6.2014 19:00	217.3	0.0	279.2	37.3	42.3
12.6.2014 20:00	119.8	0.0	85.7	36.7	39.8
12.6.2014 21:00	65.7	0.0	-0.0	33.4	32.7
12.6.2014 22:00	39.3	0.0	-0.1	29.3	25.8
12.6.2014 23:00	20.1	0.0	-0.2	25.8	20.3
13.6.2014 00:00	5.6	0.0	-0.3	22.9	16.1
13.6.2014 01:00	0.4	0.0	-0.2	20.4	14.1
13.6.2014 02:00	0.0	0.0	-0.2	18.4	13.5
13.6.2014 03:00	0.0	0.0	-0.1	16.6	13.2
13.6.2014 04:00	0.0	0.0	-0.1	15.1	12.8
13.6.2014 05:00	0.8	0.0	-0.0	13.8	12.6
13.6.2014 06:00	3.3	0.0	-0.0	12.7	12.7
13.6.2014 07:00	6.1	0.0	0.1	11.8	13.2
13.6.2014 08:00	12.4	0.0	9.9	11.0	14.6
13.6.2014 09:00	25.2	0.0	34.2	11.0	15.9
13.6.2014 10:00	40.9	0.0	61.8	12.1	17.1
13.6.2014 11:00	61.5	0.0	96.3	14.0	19.0
13.6.2014 12:00	103.4	0.0	155.8	16.0	21.0
13.6.2014 13:00	174.9	0.0	264.3	18.4	23.4
13.6.2014 14:00	199.1	0.0	329.4	21.2	26.2
13.6.2014 15:00	187.7	0.0	312.7	23.6	28.6
13.6.2014 16:00	244.1	0.0	390.9	25.7	30.7
13.6.2014 17:00	319.6	0.0	540.8	28.3	33.3
13.6.2014 18:00	323.8	0.0	555.9	30.2	35.2
13.6.2014 19:00	238.7	0.0	371.8	30.7	35.7
13.6.2014 20:00	133.4	0.0	130.7	30.6	35.6
13.6.2014 21:00	69.9	0.0	14.2	28.5	31.2
13.6.2014 22:00	32.1	0.0	-0.1	25.2	23.8
13.6.2014 23:00	11.9	0.0	-0.1	22.3	18.3
14.6.2014 00:00	4.1	0.0	-0.2	19.9	14.8
14.6.2014 01:00	0.3	0.0	-0.2	17.9	13.3
14.6.2014 02:00	0.0	0.0	-0.1	16.2	12.7
14.6.2014 03:00	0.0	0.0	-0.1	14.7	12.5
14.6.2014 04:00	0.1	0.0	-0.0	13.5	12.3
14.6.2014 05:00	2.9	0.0	0.0	12.4	12.7
14.6.2014 06:00	14.8	0.0	11.6	11.5	14.7

	29.4	0.0	36.1	11.5	16.5
14.6.2014 07:00	44.2	0.0	58.2	12.8	17.8
14.6.2014 08:00	68.1	0.0	99.4	14.5	19.5
14.6.2014 09:00	100.1	0.0	161.1	16.6	21.6
14.6.2014 10:00	127.2	0.0	203.7	18.8	23.8
14.6.2014 11:00	145.3	0.0	228.3	20.8	25.8
14.6.2014 12:00	181.5	0.0	293.2	22.7	27.7
14.6.2014 13:00	259.4	0.0	431.3	24.6	29.6
14.6.2014 14:00	304.9	0.0	538.7	26.1	31.1
14.6.2014 15:00	297.3	0.0	542.2	27.1	32.1
14.6.2014 16:00	282.2	0.0	503.7	27.9	32.9
14.6.2014 17:00	223.3	0.0	392.4	28.5	33.5
14.6.2014 18:00	185.8	0.0	282.8	28.8	33.8
14.6.2014 19:00	154.2	0.0	197.2	28.8	33.8
14.6.2014 20:00	82.8	0.0	64.8	27.8	31.6
14.6.2014 21:00	39.0	0.0	0.0	25.1	26.3
14.6.2014 22:00	17.2	0.0	-0.1	22.2	20.9
14.6.2014 23:00	4.6	0.0	-0.1	19.8	17.3
15.6.2014 00:00	0.4	0.0	-0.1	17.8	15.4
15.6.2014 01:00	0.0	0.0	-0.1	16.1	14.7
15.6.2014 02:00	0.0	0.0	-0.0	14.7	14.2
15.6.2014 03:00	0.1	0.0	0.0	13.5	13.8
15.6.2014 04:00	1.9	0.0	0.0	12.4	13.6
15.6.2014 05:00	8.8	0.0	0.1	11.5	14.1
15.6.2014 06:00	20.4	0.0	25.1	11.0	15.3
15.6.2014 07:00	37.9	0.0	65.6	12.1	17.1
15.6.2014 08:00	89.3	0.0	169.1	14.7	19.7
15.6.2014 09:00	220.8	0.0	435.3	18.5	23.5
15.6.2014 10:00	418.4	0.0	832.1	23.8	28.9
15.6.2014 11:00	647.3	0.1	1276.2	28.7	33.8
15.6.2014 12:00	842.3	0.1	1668.0	32.9	38.0
15.6.2014 13:00	954.9	0.1	1906.8	37.6	42.6
15.6.2014 14:00	971.2	0.1	1925.9	42.0	47.0
15.6.2014 15:00	856.2	0.1	1653.4	45.3	50.1
15.6.2014 16:00	576.4	0.1	1066.9	46.6	51.4
15.6.2014 17:00	292.0	0.0	441.8	46.4	51.3
15.6.2014 18:00	147.8	0.0	92.1	44.5	47.7
15.6.2014 19:00	83.7	0.0	0.0	40.2	40.6
15.6.2014 20:00	63.4	0.0	0.0	35.0	35.5
15.6.2014 21:00	44.8	0.0	0.0	30.7	31.4
15.6.2014 22:00	19.7	0.0	-0.1	27.0	24.6
15.6.2014 23:00	5.0	0.0	-0.2	23.9	18.7
16.6.2014 00:00	0.7	0.0	-0.2	21.3	16.0
16.6.2014 01:00	0.0	0.0	-0.2	19.1	14.4
16.6.2014 02:00	0.0	0.0	-0.1	17.2	13.2
16.6.2014 03:00	0.0	0.0	-0.1	15.6	12.2
16.6.2014 04:00	2.8	0.0	-0.1	14.2	12.3
16.6.2014 05:00	8.5	0.0	0.0	13.1	13.5
16.6.2014 06:00	16.7	0.0	9.7	12.1	15.5
16.6.2014 07:00	30.3	0.0	38.5	11.9	16.9
16.6.2014 08:00	44.3	0.0	68.3	12.9	17.9
16.6.2014 09:00	59.5	0.0	90.9	14.8	19.8
16.6.2014 10:00	84.9	0.0	128.3	16.7	21.7
16.6.2014 11:00	136.4	0.0	215.8	18.8	23.8
16.6.2014 12:00	280.2	0.0	516.8	22.3	27.4

	515.6	0.1	990.3	28.4	33.4
16.6.2014 14:00	700.0	0.1	1327.6	35.8	40.8
16.6.2014 15:00	775.5	0.1	1464.3	40.9	45.9
16.6.2014 16:00	716.2	0.1	1340.7	43.6	48.6
16.6.2014 17:00	487.3	0.0	875.6	44.7	49.6
16.6.2014 18:00	275.3	0.0	388.0	44.5	49.5
16.6.2014 19:00	155.4	0.0	103.8	43.1	44.8
16.6.2014 20:00	64.2	0.0	-0.2	39.2	33.1
16.6.2014 21:00	27.1	0.0	-0.4	34.2	24.3
16.6.2014 22:00	15.2	0.0	-0.3	30.0	20.7
16.6.2014 23:00	5.1	0.0	-0.3	26.5	17.4
17.6.2014 00:00	0.8	0.0	-0.3	23.4	15.3
17.6.2014 01:00	0.0	0.0	-0.2	20.9	14.1
17.6.2014 02:00	0.0	0.0	-0.2	18.7	13.1
17.6.2014 03:00	0.0	0.0	-0.2	16.9	12.4
17.6.2014 04:00	2.6	0.0	-0.1	15.3	12.7
17.6.2014 05:00	10.6	0.0	0.0	14.0	14.7
17.6.2014 06:00	25.9	0.0	22.7	13.2	17.0
17.6.2014 07:00	48.1	0.0	71.1	13.6	18.6
17.6.2014 08:00	85.1	0.0	142.0	16.2	21.2
17.6.2014 09:00	164.2	0.0	295.9	19.7	24.7
17.6.2014 10:00	281.5	0.0	514.4	23.9	29.0
17.6.2014 11:00	373.5	0.0	678.1	29.3	34.3
17.6.2014 12:00	354.4	0.0	621.8	33.9	38.9
17.6.2014 13:00	431.2	0.0	710.4	36.7	41.7
17.6.2014 14:00	704.9	0.1	1271.3	39.8	44.9
17.6.2014 15:00	827.8	0.1	1583.5	43.7	48.7
17.6.2014 16:00	716.2	0.1	1351.8	46.1	51.0
17.6.2014 17:00	508.3	0.1	924.6	47.1	52.1
17.6.2014 18:00	309.7	0.0	451.2	47.2	52.2
17.6.2014 19:00	154.5	0.0	111.5	45.2	45.4
17.6.2014 20:00	55.8	0.0	-0.3	40.6	33.0
17.6.2014 21:00	26.7	0.0	-0.4	35.4	25.1
17.6.2014 22:00	11.1	0.0	-0.4	31.0	20.9
17.6.2014 23:00	2.7	0.0	-0.4	27.4	17.8
18.6.2014 00:00	0.5	0.0	-0.3	24.2	16.3
18.6.2014 01:00	0.0	0.0	-0.2	21.6	15.6
18.6.2014 02:00	0.0	0.0	-0.2	19.3	15.0
18.6.2014 03:00	0.0	0.0	-0.1	17.4	14.6
18.6.2014 04:00	1.4	0.0	-0.0	15.8	14.9
18.6.2014 05:00	8.4	0.0	0.1	14.4	16.5
18.6.2014 06:00	27.1	0.0	33.5	13.7	18.3
18.6.2014 07:00	52.7	0.0	98.0	14.6	19.6
18.6.2014 08:00	102.9	0.0	191.0	17.5	22.5
18.6.2014 09:00	198.7	0.0	367.5	22.0	27.1
18.6.2014 10:00	308.1	0.0	577.3	27.1	32.1
18.6.2014 11:00	497.7	0.1	911.0	32.9	37.9
18.6.2014 12:00	563.9	0.1	1115.6	38.9	43.9
18.6.2014 13:00	476.2	0.1	903.2	41.8	46.8
18.6.2014 14:00	570.5	0.1	976.8	43.3	48.4
18.6.2014 15:00	697.1	0.1	1301.6	46.1	51.1
18.6.2014 16:00	613.7	0.1	1158.3	48.2	53.1
18.6.2014 17:00	443.0	0.0	784.4	48.9	53.8
18.6.2014 18:00	310.7	0.0	447.7	49.0	53.9
18.6.2014 19:00	165.8	0.0	134.3	47.2	47.6

	58.0	0.0	-0.3	42.5	35.3
18.6.2014 21:00	24.2	0.0	-0.4	37.0	27.2
18.6.2014 22:00	10.2	0.0	-0.3	32.3	23.0
18.6.2014 23:00	3.2	0.0	-0.3	28.5	19.5
19.6.2014 00:00	0.8	0.0	-0.3	25.2	17.4
19.6.2014 01:00	0.0	0.0	-0.2	22.4	16.2
19.6.2014 02:00	0.0	0.0	-0.2	20.0	15.3
19.6.2014 03:00	0.2	0.0	-0.1	18.0	14.6
19.6.2014 04:00	3.0	0.0	-0.1	16.3	14.6
19.6.2014 05:00	11.1	0.0	0.0	14.8	15.9
19.6.2014 06:00	27.8	0.0	23.8	13.8	17.7
19.6.2014 07:00	50.3	0.0	79.3	14.0	19.0
19.6.2014 08:00	92.6	0.0	164.9	16.8	21.8
19.6.2014 09:00	166.5	0.0	300.6	20.7	25.7
19.6.2014 10:00	265.1	0.0	484.3	24.7	29.7
19.6.2014 11:00	442.8	0.0	819.9	30.7	35.7
19.6.2014 12:00	579.8	0.1	1058.3	37.8	42.8
19.6.2014 13:00	686.7	0.1	1220.7	42.7	47.8
19.6.2014 14:00	860.4	0.1	1565.6	46.4	51.5
19.6.2014 15:00	882.6	0.1	1634.8	50.0	54.9
19.6.2014 16:00	751.5	0.1	1341.8	52.0	56.9
19.6.2014 17:00	546.7	0.1	918.3	52.9	57.8
19.6.2014 18:00	322.1	0.0	428.6	52.8	57.8
19.6.2014 19:00	157.9	0.0	93.6	50.1	48.6
19.6.2014 20:00	56.2	0.0	-0.4	44.5	32.7
19.6.2014 21:00	23.3	0.0	-0.5	38.7	24.1
19.6.2014 22:00	14.1	0.0	-0.5	33.8	20.4
19.6.2014 23:00	4.6	0.0	-0.5	29.7	16.5
20.6.2014 00:00	0.1	0.0	-0.5	26.2	13.8
20.6.2014 01:00	0.0	0.0	-0.4	23.3	12.2
20.6.2014 02:00	0.0	0.0	-0.4	20.8	11.3
20.6.2014 03:00	0.0	0.0	-0.3	18.7	10.7
20.6.2014 04:00	4.4	0.0	-0.2	16.8	11.5
20.6.2014 05:00	12.3	0.0	-0.1	15.3	13.8
20.6.2014 06:00	19.7	0.0	0.1	13.9	16.6
20.6.2014 07:00	35.8	0.0	28.8	13.3	18.1
20.6.2014 08:00	87.7	0.0	146.5	14.9	19.9
20.6.2014 09:00	233.1	0.0	408.5	19.6	24.6
20.6.2014 10:00	448.9	0.0	785.4	27.1	32.1
20.6.2014 11:00	647.9	0.1	1182.5	36.2	41.2
20.6.2014 12:00	794.5	0.1	1468.3	44.2	49.3
20.6.2014 13:00	896.3	0.1	1625.3	49.3	54.3
20.6.2014 14:00	892.1	0.1	1598.7	52.5	57.5
20.6.2014 15:00	752.4	0.1	1295.2	54.6	59.5
20.6.2014 16:00	633.8	0.1	1004.3	55.7	60.6
20.6.2014 17:00	527.5	0.0	761.4	56.3	61.3
20.6.2014 18:00	341.7	0.0	362.2	56.1	61.1
20.6.2014 19:00	162.4	0.0	63.7	52.7	49.9
20.6.2014 20:00	60.7	0.0	-0.5	46.3	32.0
20.6.2014 21:00	25.9	0.0	-0.6	40.2	23.0
20.6.2014 22:00	15.2	0.0	-0.6	35.1	19.2
20.6.2014 23:00	6.3	0.0	-0.6	30.8	15.7
21.6.2014 00:00	1.2	0.0	-0.5	27.2	13.1
21.6.2014 01:00	0.0	0.0	-0.5	24.1	11.5
21.6.2014 02:00	0.0	0.0	-0.4	21.5	10.4

	0.0	0.0	-0.4	19.2	9.6
21.6.2014 04:00	3.2	0.0	-0.3	17.4	10.2
21.6.2014 05:00	10.6	0.0	-0.1	15.8	12.0
21.6.2014 06:00	18.1	0.0	0.0	14.4	14.6
21.6.2014 07:00	30.7	0.0	24.8	13.5	17.2
21.6.2014 08:00	80.9	0.0	148.1	14.6	19.6
21.6.2014 09:00	225.9	0.0	412.8	19.5	24.5
21.6.2014 10:00	432.1	0.0	779.7	27.3	32.4
21.6.2014 11:00	634.8	0.1	1174.3	36.5	41.6
21.6.2014 12:00	808.4	0.1	1490.9	45.5	50.5
21.6.2014 13:00	915.0	0.1	1663.7	51.3	56.3
21.6.2014 14:00	928.3	0.1	1659.8	54.6	59.6
21.6.2014 15:00	847.4	0.1	1489.4	57.2	62.2
21.6.2014 16:00	705.7	0.1	1199.9	58.8	63.8
21.6.2014 17:00	523.3	0.0	779.7	59.2	64.2
21.6.2014 18:00	327.5	0.0	311.6	58.6	63.6
21.6.2014 19:00	168.2	0.0	45.2	54.9	53.6
21.6.2014 20:00	73.3	0.0	-0.4	48.0	36.6
21.6.2014 21:00	33.2	0.0	-0.6	41.8	26.4
21.6.2014 22:00	15.6	0.0	-0.6	36.5	21.6
21.6.2014 23:00	5.7	0.0	-0.5	32.0	18.1
22.6.2014 00:00	1.4	0.0	-0.5	28.2	15.8
22.6.2014 01:00	0.0	0.0	-0.4	24.9	14.4
22.6.2014 02:00	0.0	0.0	-0.3	22.2	13.4
22.6.2014 03:00	0.0	0.0	-0.3	19.9	12.8
22.6.2014 04:00	3.2	0.0	-0.1	17.9	13.8
22.6.2014 05:00	10.5	0.0	0.0	16.2	16.3
22.6.2014 06:00	22.5	0.0	23.0	15.0	18.6
22.6.2014 07:00	50.6	0.0	85.6	15.0	20.0
22.6.2014 08:00	113.2	0.0	203.9	18.3	23.3
22.6.2014 09:00	168.7	0.0	308.0	22.7	27.7
22.6.2014 10:00	196.7	0.0	339.2	26.3	31.4
22.6.2014 11:00	235.6	0.0	384.6	29.6	34.6
22.6.2014 12:00	254.1	0.0	397.9	32.3	37.3
22.6.2014 13:00	240.0	0.0	341.8	34.7	39.7
22.6.2014 14:00	272.5	0.0	377.6	36.5	41.5
22.6.2014 15:00	356.7	0.0	538.3	38.9	43.9
22.6.2014 16:00	442.1	0.0	710.7	42.0	47.0
22.6.2014 17:00	437.2	0.0	685.4	44.5	49.5
22.6.2014 18:00	282.3	0.0	353.2	45.3	50.2
22.6.2014 19:00	130.1	0.0	61.7	42.6	45.1
22.6.2014 20:00	63.8	0.0	-0.1	37.7	34.4
22.6.2014 21:00	32.6	0.0	-0.2	32.9	26.2
22.6.2014 22:00	15.3	0.0	-0.3	28.9	21.2
22.6.2014 23:00	4.9	0.0	-0.3	25.5	17.6
23.6.2014 00:00	1.0	0.0	-0.3	22.6	15.5
23.6.2014 01:00	0.0	0.0	-0.2	20.2	14.1
23.6.2014 02:00	0.0	0.0	-0.2	18.2	12.9
23.6.2014 03:00	0.0	0.0	-0.2	16.4	12.0
23.6.2014 04:00	3.0	0.0	-0.1	15.0	12.0
23.6.2014 05:00	12.4	0.0	-0.0	13.7	13.2
23.6.2014 06:00	20.5	0.0	7.1	12.6	15.5
23.6.2014 07:00	33.1	0.0	40.7	12.3	17.3
23.6.2014 08:00	81.8	0.0	149.7	14.5	19.5
23.6.2014 09:00	204.4	0.0	397.6	19.2	24.2

	359.4	0.0	689.1	25.5	30.5
23.6.2014 11:00	472.2	0.0	884.0	32.2	37.2
23.6.2014 12:00	492.1	0.1	916.9	37.2	42.2
23.6.2014 13:00	496.3	0.1	900.4	39.9	44.9
23.6.2014 14:00	506.8	0.0	892.0	41.4	46.4
23.6.2014 15:00	380.9	0.0	664.6	42.3	47.3
23.6.2014 16:00	298.9	0.0	454.9	42.4	47.4
23.6.2014 17:00	315.3	0.0	441.2	42.7	47.7
23.6.2014 18:00	246.9	0.0	319.9	42.8	47.8
23.6.2014 19:00	144.3	0.0	101.4	41.8	45.9
23.6.2014 20:00	70.9	0.0	0.1	38.3	37.4
23.6.2014 21:00	31.6	0.0	-0.2	33.5	27.6
23.6.2014 22:00	13.3	0.0	-0.3	29.4	22.0
23.6.2014 23:00	4.0	0.0	-0.3	25.9	17.8
24.6.2014 00:00	0.9	0.0	-0.3	22.9	15.3
24.6.2014 01:00	0.0	0.0	-0.2	20.4	14.2
24.6.2014 02:00	0.0	0.0	-0.2	18.3	13.8
24.6.2014 03:00	0.0	0.0	-0.1	16.5	13.5
24.6.2014 04:00	0.9	0.0	-0.1	15.1	13.7
24.6.2014 05:00	5.8	0.0	0.0	13.8	15.0
24.6.2014 06:00	21.1	0.0	27.1	13.0	16.9
24.6.2014 07:00	44.8	0.0	78.7	13.5	18.5
24.6.2014 08:00	91.7	0.0	169.0	16.2	21.2
24.6.2014 09:00	166.6	0.0	305.7	20.0	25.1
24.6.2014 10:00	289.0	0.0	539.3	24.5	29.6
24.6.2014 11:00	474.8	0.1	901.2	30.8	35.8
24.6.2014 12:00	558.9	0.1	1082.8	36.4	41.4
24.6.2014 13:00	672.7	0.1	1176.6	39.6	44.6
24.6.2014 14:00	845.9	0.1	1484.7	42.9	48.0
24.6.2014 15:00	837.8	0.1	1575.9	46.5	51.5
24.6.2014 16:00	690.5	0.1	1254.6	48.5	53.4
24.6.2014 17:00	465.5	0.0	849.0	49.2	54.1
24.6.2014 18:00	281.8	0.0	452.4	49.1	54.1
24.6.2014 19:00	157.9	0.0	122.6	47.2	48.6
24.6.2014 20:00	68.7	0.0	-0.2	42.5	37.4
24.6.2014 21:00	35.1	0.0	-0.3	37.0	29.1
24.6.2014 22:00	17.3	0.0	-0.3	32.4	23.9
24.6.2014 23:00	5.6	0.0	-0.3	28.5	19.5
25.6.2014 00:00	1.0	0.0	-0.3	25.2	16.8
25.6.2014 01:00	0.0	0.0	-0.2	22.4	15.8
25.6.2014 02:00	0.0	0.0	-0.2	20.0	15.4
25.6.2014 03:00	0.0	0.0	-0.1	18.0	14.9
25.6.2014 04:00	3.1	0.0	-0.1	16.3	14.8
25.6.2014 05:00	12.2	0.0	0.0	14.8	16.0
25.6.2014 06:00	23.4	0.0	16.4	13.7	17.6
25.6.2014 07:00	40.3	0.0	51.4	13.6	18.6
25.6.2014 08:00	78.2	0.0	122.4	15.2	20.2
25.6.2014 09:00	130.7	0.0	223.2	18.4	23.4
25.6.2014 10:00	178.2	0.0	302.6	22.3	27.3
25.6.2014 11:00	205.7	0.0	353.1	25.6	30.6
25.6.2014 12:00	202.8	0.0	333.6	28.1	33.1
25.6.2014 13:00	193.2	0.0	279.5	30.2	35.2
25.6.2014 14:00	184.3	0.0	248.7	31.8	36.8
25.6.2014 15:00	149.9	0.0	164.6	32.7	37.7
25.6.2014 16:00	97.1	0.0	48.2	31.7	34.4

25.6.2014 18:00	54.2	0.0	-0.1	28.4	26.8
25.6.2014 19:00	37.3	0.0	-0.1	25.0	21.5
25.6.2014 20:00	42.3	0.0	-0.0	22.2	21.8
25.6.2014 21:00	53.3	0.0	16.6	20.1	23.8
25.6.2014 22:00	49.4	0.0	16.7	18.7	23.1
25.6.2014 23:00	27.4	0.0	0.1	17.3	18.2
25.6.2014 23:00	8.6	0.0	-0.1	15.6	12.7
26.6.2014 00:00	1.6	0.0	-0.1	14.2	10.1
26.6.2014 01:00	0.0	0.0	-0.1	13.0	9.0
26.6.2014 02:00	0.0	0.0	-0.1	12.0	8.4
26.6.2014 03:00	0.0	0.0	-0.1	11.1	8.0
26.6.2014 04:00	3.2	0.0	-0.1	10.4	8.8
26.6.2014 05:00	10.1	0.0	0.0	9.8	10.7
26.6.2014 06:00	17.3	0.0	8.2	9.3	12.8
26.6.2014 07:00	28.0	0.0	35.9	9.5	14.5
26.6.2014 08:00	80.6	0.0	142.0	11.5	16.5
26.6.2014 09:00	215.6	0.0	412.7	15.6	20.6
26.6.2014 10:00	390.3	0.0	764.0	21.3	26.4
26.6.2014 11:00	508.5	0.1	983.4	27.0	32.0
26.6.2014 12:00	526.7	0.1	1020.2	30.5	35.5
26.6.2014 13:00	557.7	0.1	1045.3	32.6	37.7
26.6.2014 14:00	578.7	0.1	1065.6	34.9	39.9
26.6.2014 15:00	506.4	0.1	913.7	36.6	41.5
26.6.2014 16:00	491.7	0.0	824.4	37.8	42.8
26.6.2014 17:00	430.1	0.0	747.2	39.1	44.1
26.6.2014 18:00	251.5	0.0	410.9	39.6	44.5
26.6.2014 19:00	136.9	0.0	97.4	38.7	43.1
26.6.2014 20:00	72.8	0.0	0.2	35.5	34.1
26.6.2014 21:00	29.0	0.0	-0.3	31.0	23.4
26.6.2014 22:00	14.1	0.0	-0.3	27.3	18.3
26.6.2014 23:00	6.1	0.0	-0.4	24.1	14.5
27.6.2014 00:00	1.6	0.0	-0.4	21.4	11.8
27.6.2014 01:00	0.0	0.0	-0.3	19.2	10.2
27.6.2014 02:00	0.0	0.0	-0.3	17.3	9.2
27.6.2014 03:00	0.1	0.0	-0.3	15.7	8.4
27.6.2014 04:00	3.3	0.0	-0.2	14.3	8.9
27.6.2014 05:00	10.2	0.0	-0.1	13.1	10.4
27.6.2014 06:00	19.8	0.0	0.0	12.1	13.1
27.6.2014 07:00	42.2	0.0	46.5	11.8	16.0
27.6.2014 08:00	99.5	0.0	168.2	14.5	19.5
27.6.2014 09:00	215.5	0.0	390.7	19.4	24.5
27.6.2014 10:00	395.6	0.0	738.5	25.4	30.4
27.6.2014 11:00	501.6	0.1	921.9	31.7	36.7
27.6.2014 12:00	526.5	0.0	850.8	35.2	40.2
27.6.2014 13:00	615.3	0.1	1018.2	37.2	42.3
27.6.2014 14:00	679.0	0.1	1253.7	40.1	45.1
27.6.2014 15:00	585.2	0.1	1065.5	42.0	46.9
27.6.2014 16:00	382.7	0.0	627.0	42.5	47.5
27.6.2014 17:00	265.5	0.0	339.5	42.5	47.5
27.6.2014 18:00	221.7	0.0	216.1	42.3	47.3
27.6.2014 19:00	134.9	0.0	72.2	40.2	41.2
27.6.2014 20:00	57.0	0.0	-0.2	35.9	29.7
27.6.2014 21:00	19.1	0.0	-0.4	31.4	20.7
27.6.2014 22:00	6.0	0.0	-0.4	27.6	15.7
27.6.2014 23:00	2.2	0.0	-0.4	24.4	13.7

28.6.2014 01:00	0.4	0.0	-0.3	21.8	12.5
28.6.2014 02:00	0.0	0.0	-0.3	19.5	11.5
28.6.2014 03:00	0.0	0.0	-0.3	17.6	10.7
28.6.2014 04:00	0.1	0.0	-0.2	15.9	10.1
28.6.2014 05:00	2.7	0.0	-0.2	14.5	10.3
28.6.2014 06:00	11.9	0.0	-0.0	13.3	12.2
28.6.2014 07:00	23.4	0.0	5.0	12.2	15.1
28.6.2014 08:00	33.9	0.0	31.8	11.8	16.8
28.6.2014 09:00	99.6	0.0	151.8	13.9	18.9
28.6.2014 10:00	210.2	0.0	356.0	18.3	23.3
28.6.2014 11:00	272.7	0.0	476.6	23.4	28.4
28.6.2014 12:00	298.6	0.0	501.1	27.4	32.4
28.6.2014 13:00	351.1	0.0	593.6	30.9	35.9
28.6.2014 14:00	376.0	0.0	617.5	34.2	39.2
28.6.2014 15:00	448.3	0.0	718.0	36.0	41.1
28.6.2014 16:00	515.3	0.0	886.3	37.8	42.8
28.6.2014 17:00	415.8	0.0	677.8	39.0	43.9
28.6.2014 18:00	321.2	0.0	424.4	39.2	44.2
28.6.2014 19:00	254.1	0.0	285.1	39.2	44.2
28.6.2014 20:00	142.7	0.0	90.8	37.5	39.0
28.6.2014 21:00	65.7	0.0	-0.2	33.6	28.6
28.6.2014 22:00	29.8	0.0	-0.3	29.4	20.5
28.6.2014 23:00	9.1	0.0	-0.4	25.9	14.7
29.6.2014 00:00	3.1	0.0	-0.5	23.0	10.7
29.6.2014 01:00	0.3	0.0	-0.4	20.5	9.1
29.6.2014 02:00	0.0	0.0	-0.4	18.4	8.7
29.6.2014 03:00	0.0	0.0	-0.3	16.6	8.8
29.6.2014 04:00	0.0	0.0	-0.2	15.1	8.8
29.6.2014 05:00	2.3	0.0	-0.2	13.8	9.1
29.6.2014 06:00	5.9	0.0	-0.1	12.7	9.9
29.6.2014 07:00	12.3	0.0	0.0	11.8	11.8
29.6.2014 08:00	26.4	0.0	19.2	11.1	14.6
29.6.2014 09:00	43.6	0.0	52.7	11.6	16.6
29.6.2014 10:00	63.2	0.0	82.1	13.5	18.5
29.6.2014 11:00	92.1	0.0	126.4	15.6	20.6
29.6.2014 12:00	135.9	0.0	195.9	17.6	22.6
29.6.2014 13:00	261.2	0.0	424.2	20.8	25.8
29.6.2014 14:00	478.9	0.0	863.6	25.9	31.0
29.6.2014 15:00	605.3	0.1	1123.8	31.7	36.7
29.6.2014 16:00	578.3	0.1	1041.9	35.1	40.1
29.6.2014 17:00	489.2	0.0	855.4	36.5	41.4
29.6.2014 18:00	319.7	0.0	468.7	37.1	42.1
29.6.2014 19:00	182.3	0.0	129.5	35.9	40.8
29.6.2014 20:00	130.7	0.0	40.6	34.7	37.5
29.6.2014 21:00	69.0	0.0	-0.2	32.6	28.2
29.6.2014 22:00	24.0	0.0	-0.4	28.6	17.6
29.6.2014 23:00	8.4	0.0	-0.4	25.2	13.4
30.6.2014 00:00	3.1	0.0	-0.4	22.4	11.2
30.6.2014 01:00	0.5	0.0	-0.4	20.0	9.8
30.6.2014 02:00	0.0	0.0	-0.3	18.0	9.4
30.6.2014 03:00	0.0	0.0	-0.3	16.2	9.3
30.6.2014 04:00	0.0	0.0	-0.2	14.8	9.4
30.6.2014 05:00	1.2	0.0	-0.1	13.5	9.9
30.6.2014 06:00	6.8	0.0	-0.0	12.5	11.1
30.6.2014 07:00	15.1	0.0	0.1	11.6	13.7

30.6.2014 08:00	30.3	0.0	27.1	11.3	16.0
30.6.2014 09:00	51.0	0.0	72.3	12.6	17.6
30.6.2014 10:00	112.7	0.0	170.8	15.0	20.0
30.6.2014 11:00	210.1	0.0	355.2	18.5	23.5
30.6.2014 12:00	266.5	0.0	482.1	22.8	27.8
30.6.2014 13:00	280.8	0.0	492.6	26.5	31.5
30.6.2014 14:00	247.3	0.0	391.2	29.0	34.0
30.6.2014 15:00	167.2	0.0	197.7	29.9	34.9
30.6.2014 16:00	161.6	0.0	181.3	29.7	34.7
30.6.2014 17:00	298.2	0.0	465.2	30.3	35.3
30.6.2014 18:00	370.1	0.0	684.8	31.5	36.5
30.6.2014 19:00	265.7	0.0	478.4	32.3	37.3
30.6.2014 20:00	137.8	0.0	132.8	31.8	36.8
30.6.2014 21:00	72.0	0.0	8.7	29.3	32.8
30.6.2014 22:00	37.4	0.0	-0.0	26.0	25.8
30.6.2014 23:00	11.4	0.0	-0.1	23.0	19.8
1.7.2014 00:00	2.3	0.0	-0.1	20.5	16.9
1.7.2014 01:00	0.3	0.0	-0.1	18.3	16.1
1.7.2014 02:00	0.0	0.0	-0.0	16.5	15.8
1.7.2014 03:00	0.0	0.0	0.0	15.0	15.6
1.7.2014 04:00	0.0	0.0	0.1	13.7	15.5
1.7.2014 05:00	1.5	0.0	0.1	12.6	15.7
1.7.2014 06:00	10.3	0.0	18.1	11.9	16.3
1.7.2014 07:00	28.2	0.0	58.3	12.4	17.4
1.7.2014 08:00	54.8	0.0	102.8	14.5	19.5
1.7.2014 09:00	100.9	0.0	179.9	17.3	22.3
1.7.2014 10:00	136.0	0.0	240.0	19.9	24.9
1.7.2014 11:00	132.7	0.0	214.2	22.0	27.0
1.7.2014 12:00	113.8	0.0	163.3	23.4	28.4
1.7.2014 13:00	158.2	0.0	222.2	24.6	29.6
1.7.2014 14:00	395.7	0.0	695.6	26.6	31.7
1.7.2014 15:00	640.2	0.1	1276.0	30.0	35.1
1.7.2014 16:00	689.5	0.1	1383.6	33.3	38.3
1.7.2014 17:00	662.0	0.1	1265.2	35.8	40.8
1.7.2014 18:00	548.6	0.1	1035.3	37.5	42.5
1.7.2014 19:00	354.2	0.0	608.1	38.1	43.1
1.7.2014 20:00	177.0	0.0	186.7	37.8	42.3
1.7.2014 21:00	64.8	0.0	1.3	34.9	34.6
1.7.2014 22:00	25.4	0.0	-0.2	30.6	25.7
1.7.2014 23:00	9.5	0.0	-0.2	26.9	21.6
2.7.2014 00:00	2.0	0.0	-0.2	23.9	18.1
2.7.2014 01:00	0.8	0.0	-0.2	21.3	16.0
2.7.2014 02:00	0.0	0.0	-0.2	19.1	15.0
2.7.2014 03:00	0.0	0.0	-0.1	17.2	14.3
2.7.2014 04:00	0.0	0.0	-0.1	15.5	13.8
2.7.2014 05:00	3.4	0.0	0.0	14.2	14.3
2.7.2014 06:00	12.6	0.0	8.3	13.0	16.2
2.7.2014 07:00	28.2	0.0	39.0	12.7	17.7
2.7.2014 08:00	41.4	0.0	73.5	13.8	18.8
2.7.2014 09:00	99.6	0.0	164.4	16.2	21.2
2.7.2014 10:00	237.9	0.0	414.1	20.2	25.2
2.7.2014 11:00	407.6	0.0	766.3	26.2	31.2
2.7.2014 12:00	524.9	0.1	1005.7	32.2	37.2
2.7.2014 13:00	521.4	0.1	972.8	35.4	40.4
2.7.2014 14:00	585.7	0.1	1091.8	37.5	42.5

	715.2	0.1	1402.2	40.7	45.7
2.7.2014 15:00	745.6	0.1	1416.2	43.7	48.7
2.7.2014 16:00	584.9	0.1	1157.4	45.6	50.6
2.7.2014 17:00	327.7	0.0	621.9	46.2	51.1
2.7.2014 18:00	165.6	0.0	129.4	43.9	46.9
2.7.2014 19:00	77.3	0.0	-0.1	39.2	37.4
2.7.2014 20:00	47.5	0.0	-0.2	34.2	29.2
2.7.2014 21:00	32.9	0.0	-0.2	30.0	25.3
2.7.2014 22:00	17.2	0.0	-0.2	26.4	21.1
2.7.2014 23:00	4.9	0.0	-0.2	23.4	17.0
3.7.2014 00:00	0.3	0.0	-0.2	20.9	15.3
3.7.2014 01:00	0.0	0.0	-0.2	18.8	14.4
3.7.2014 02:00	0.0	0.0	-0.1	16.9	13.5
3.7.2014 03:00	0.0	0.0	-0.1	15.4	12.7
3.7.2014 04:00	1.1	0.0	-0.1	14.1	12.1
3.7.2014 05:00	6.9	0.0	-0.0	12.9	12.4
3.7.2014 06:00	17.4	0.0	5.4	12.0	14.5
3.7.2014 07:00	40.3	0.0	52.2	11.9	16.8
3.7.2014 08:00	102.3	0.0	170.3	14.7	19.7
3.7.2014 09:00	147.4	0.0	257.2	18.7	23.7
3.7.2014 10:00	132.4	0.0	208.8	21.3	26.3
3.7.2014 11:00	112.2	0.0	140.3	22.7	27.7
3.7.2014 12:00	110.3	0.0	123.9	23.7	28.7
3.7.2014 13:00	117.0	0.0	129.6	24.6	29.6
3.7.2014 14:00	111.1	0.0	115.5	25.3	30.3
3.7.2014 15:00	151.6	0.0	198.4	26.1	31.1
3.7.2014 16:00	223.2	0.0	355.2	27.5	32.5
3.7.2014 17:00	202.5	0.0	307.7	29.2	34.2
3.7.2014 18:00	136.7	0.0	160.4	30.0	35.0
3.7.2014 19:00	93.9	0.0	66.4	30.0	35.0
3.7.2014 20:00	56.1	0.0	12.5	28.1	31.6
3.7.2014 21:00	31.0	0.0	0.1	24.9	26.3
3.7.2014 22:00	17.0	0.0	-0.0	22.1	22.0
3.7.2014 23:00	5.5	0.0	-0.0	19.6	18.3
4.7.2014 00:00	0.8	0.0	-0.0	17.6	16.5
4.7.2014 01:00	0.0	0.0	0.0	15.9	16.1
4.7.2014 02:00	0.0	0.0	0.1	14.4	16.3
4.7.2014 03:00	0.0	0.0	0.1	13.2	16.3
4.7.2014 04:00	2.6	0.0	8.4	12.2	16.5
4.7.2014 05:00	8.3	0.0	25.3	11.8	16.8
4.7.2014 06:00	22.0	0.0	50.9	12.3	17.3
4.7.2014 07:00	39.8	0.0	86.7	13.9	18.9
4.7.2014 08:00	83.4	0.0	179.4	16.4	21.4
4.7.2014 09:00	200.1	0.0	412.4	19.7	24.7
4.7.2014 10:00	376.4	0.0	771.3	24.5	29.5
4.7.2014 11:00	577.8	0.1	1187.3	29.2	34.2
4.7.2014 12:00	774.7	0.1	1574.3	33.2	38.3
4.7.2014 13:00	927.0	0.1	1864.3	37.8	42.9
4.7.2014 14:00	975.8	0.1	1952.0	42.3	47.3
4.7.2014 15:00	891.1	0.1	1783.3	46.0	50.9
4.7.2014 16:00	751.8	0.1	1445.0	48.5	53.4
4.7.2014 17:00	577.7	0.1	1003.8	49.8	54.7
4.7.2014 18:00	358.6	0.0	523.3	50.0	55.0
4.7.2014 19:00	166.8	0.0	141.2	48.4	50.1
4.7.2014 20:00	59.4	0.0	-0.2	43.7	38.6

	26.3	0.0	-0.3	38.0	30.1
4.7.2014 22:00	15.7	0.0	-0.3	33.2	26.4
4.7.2014 23:00	5.7	0.0	-0.2	29.1	22.8
5.7.2014 00:00	0.4	0.0	-0.2	25.7	20.2
5.7.2014 01:00	0.0	0.0	-0.2	22.8	18.6
5.7.2014 02:00	0.0	0.0	-0.1	20.4	17.4
5.7.2014 03:00	0.0	0.0	-0.1	18.3	16.4
5.7.2014 04:00	2.3	0.0	-0.0	16.5	16.3
5.7.2014 05:00	9.0	0.0	0.1	15.0	17.4
5.7.2014 06:00	18.0	0.0	18.7	13.9	18.3
5.7.2014 07:00	28.4	0.0	53.3	13.8	18.8
5.7.2014 08:00	81.8	0.0	148.5	15.8	20.8
5.7.2014 09:00	216.8	0.0	399.7	20.4	25.5
5.7.2014 10:00	401.2	0.0	747.3	27.3	32.4
5.7.2014 11:00	589.8	0.1	1089.4	35.4	40.4
5.7.2014 12:00	713.1	0.1	1303.3	42.2	47.3
5.7.2014 13:00	775.9	0.1	1379.6	46.3	51.3
5.7.2014 14:00	845.6	0.1	1500.3	49.4	54.4
5.7.2014 15:00	826.7	0.1	1489.8	52.3	57.3
5.7.2014 16:00	666.6	0.1	1210.7	54.0	59.0
5.7.2014 17:00	501.5	0.0	826.9	54.7	59.6
5.7.2014 18:00	337.8	0.0	384.5	54.5	59.4
5.7.2014 19:00	169.1	0.0	74.5	51.3	49.9
5.7.2014 20:00	77.7	0.0	-0.4	45.2	34.6
5.7.2014 21:00	37.6	0.0	-0.6	39.3	24.3
5.7.2014 22:00	14.0	0.0	-0.6	34.3	17.9
5.7.2014 23:00	3.9	0.0	-0.6	30.2	14.1
6.7.2014 00:00	0.7	0.0	-0.6	26.7	11.7
6.7.2014 01:00	0.0	0.0	-0.5	23.7	10.5
6.7.2014 02:00	0.0	0.0	-0.4	21.1	9.8
6.7.2014 03:00	0.7	0.0	-0.4	18.9	9.3
6.7.2014 04:00	3.0	0.0	-0.3	17.1	9.5
6.7.2014 05:00	10.7	0.0	-0.2	15.6	10.8
6.7.2014 06:00	22.9	0.0	-0.0	14.2	14.1
6.7.2014 07:00	46.9	0.0	41.9	13.6	17.4
6.7.2014 08:00	96.6	0.0	135.9	15.1	20.1
6.7.2014 09:00	194.3	0.0	295.8	19.1	24.2
6.7.2014 10:00	311.8	0.0	517.7	24.9	29.9
6.7.2014 11:00	367.8	0.0	619.2	30.7	35.7
6.7.2014 12:00	423.0	0.0	674.7	35.2	40.2
6.7.2014 13:00	403.8	0.0	652.4	39.2	44.2
6.7.2014 14:00	279.2	0.0	372.1	41.6	46.6
6.7.2014 15:00	295.1	0.0	312.2	42.4	47.4
6.7.2014 16:00	443.0	0.0	612.0	43.4	48.4
6.7.2014 17:00	418.3	0.0	591.7	44.3	49.3
6.7.2014 18:00	241.6	0.0	225.4	44.2	49.1
6.7.2014 19:00	123.7	0.0	24.4	41.3	42.2
6.7.2014 20:00	57.3	0.0	-0.3	36.4	29.4
6.7.2014 21:00	25.1	0.0	-0.4	31.9	20.9
6.7.2014 22:00	9.4	0.0	-0.4	28.1	16.7
6.7.2014 23:00	1.8	0.0	-0.4	24.8	13.1
7.7.2014 00:00	0.5	0.0	-0.4	22.1	10.8
7.7.2014 01:00	0.0	0.0	-0.4	19.7	9.6
7.7.2014 02:00	0.0	0.0	-0.3	17.8	8.6
7.7.2014 03:00	0.0	0.0	-0.3	16.1	7.9

	2.4	0.0	-0.2	14.6	8.3
7.7.2014 05:00	8.8	0.0	-0.1	13.4	9.9
7.7.2014 06:00	19.4	0.0	0.0	12.4	13.0
7.7.2014 07:00	40.2	0.0	33.9	12.0	16.0
7.7.2014 08:00	89.9	0.0	138.0	13.9	18.9
7.7.2014 09:00	211.1	0.0	369.7	18.4	23.4
7.7.2014 10:00	402.0	0.0	742.4	25.0	30.1
7.7.2014 11:00	613.9	0.1	1148.1	33.1	38.2
7.7.2014 12:00	684.6	0.1	1322.1	39.2	44.2
7.7.2014 13:00	640.6	0.1	1204.7	42.0	46.9
7.7.2014 14:00	658.0	0.1	1148.1	43.9	48.9
7.7.2014 15:00	558.5	0.1	1047.1	45.8	50.8
7.7.2014 16:00	389.9	0.0	674.3	46.5	51.4
7.7.2014 17:00	279.1	0.0	302.8	46.3	51.3
7.7.2014 18:00	156.4	0.0	81.3	44.0	46.3
7.7.2014 19:00	70.8	0.0	-0.1	39.1	35.9
7.7.2014 20:00	34.5	0.0	-0.3	34.2	26.8
7.7.2014 21:00	18.8	0.0	-0.3	30.1	21.4
7.7.2014 22:00	5.4	0.0	-0.3	26.6	18.0
7.7.2014 23:00	1.1	0.0	-0.3	23.7	15.3
8.7.2014 00:00	0.3	0.0	-0.3	21.2	13.8
8.7.2014 01:00	0.0	0.0	-0.2	19.0	13.1
8.7.2014 02:00	0.0	0.0	-0.2	17.2	12.5
8.7.2014 03:00	0.2	0.0	-0.1	15.6	12.0
8.7.2014 04:00	2.0	0.0	-0.1	14.3	11.9
8.7.2014 05:00	9.1	0.0	-0.0	13.1	13.1
8.7.2014 06:00	23.3	0.0	16.6	12.2	15.5
8.7.2014 07:00	52.1	0.0	67.4	12.5	17.5
8.7.2014 08:00	93.8	0.0	148.2	15.3	20.3
8.7.2014 09:00	176.0	0.0	284.9	18.8	23.9
8.7.2014 10:00	337.8	0.0	570.7	23.3	28.3
8.7.2014 11:00	433.3	0.0	761.0	29.4	34.4
8.7.2014 12:00	323.3	0.0	518.9	33.6	38.5
8.7.2014 13:00	242.2	0.0	323.0	35.3	40.3
8.7.2014 14:00	261.6	0.0	355.0	36.4	41.4
8.7.2014 15:00	249.5	0.0	326.5	36.8	41.8
8.7.2014 16:00	304.9	0.0	442.9	37.1	42.2
8.7.2014 17:00	283.1	0.0	413.1	37.7	42.7
8.7.2014 18:00	160.9	0.0	153.1	36.7	41.7
8.7.2014 19:00	110.4	0.0	29.6	35.7	39.8
8.7.2014 20:00	65.0	0.0	0.0	33.6	32.1
8.7.2014 21:00	23.4	0.0	-0.3	29.4	22.1
8.7.2014 22:00	9.5	0.0	-0.3	25.9	17.9
8.7.2014 23:00	3.8	0.0	-0.3	23.0	15.7
9.7.2014 00:00	1.0	0.0	-0.2	20.6	14.0
9.7.2014 01:00	0.0	0.0	-0.2	18.5	12.4
9.7.2014 02:00	0.0	0.0	-0.2	16.8	11.0
9.7.2014 03:00	0.0	0.0	-0.2	15.2	9.9
9.7.2014 04:00	2.7	0.0	-0.1	13.9	10.0
9.7.2014 05:00	12.5	0.0	-0.0	12.8	11.9
9.7.2014 06:00	22.8	0.0	9.1	11.8	14.8
9.7.2014 07:00	29.1	0.0	36.0	11.6	16.6
9.7.2014 08:00	73.2	0.0	132.5	13.5	18.5
9.7.2014 09:00	202.6	0.0	384.7	17.9	23.0
9.7.2014 10:00	407.8	0.0	779.4	24.2	29.2

	520.0	0.1	986.9	30.6	35.6
9.7.2014 12:00	480.3	0.0	874.3	34.0	39.0
9.7.2014 13:00	583.7	0.1	1078.7	36.1	41.2
9.7.2014 14:00	746.4	0.1	1441.4	39.6	44.6
9.7.2014 15:00	611.2	0.1	1199.4	42.0	46.9
9.7.2014 16:00	379.5	0.0	662.7	42.5	47.5
9.7.2014 17:00	255.0	0.0	312.7	42.5	47.5
9.7.2014 18:00	181.9	0.0	140.1	42.0	47.0
9.7.2014 19:00	122.9	0.0	41.2	40.3	41.9
9.7.2014 20:00	61.9	0.0	-0.2	36.3	31.5
9.7.2014 21:00	26.9	0.0	-0.3	31.7	22.9
9.7.2014 22:00	8.4	0.0	-0.4	27.9	17.6
9.7.2014 23:00	1.1	0.0	-0.4	24.7	14.4
10.7.2014 00:00	0.0	0.0	-0.3	22.0	12.9
10.7.2014 01:00	0.0	0.0	-0.3	19.7	12.4
10.7.2014 02:00	0.0	0.0	-0.2	17.7	12.0
10.7.2014 03:00	0.6	0.0	-0.2	16.0	11.8
10.7.2014 04:00	1.8	0.0	-0.1	14.6	11.8
10.7.2014 05:00	9.3	0.0	-0.0	13.4	13.2
10.7.2014 06:00	27.8	0.0	23.4	12.6	15.9
10.7.2014 07:00	54.9	0.0	75.2	13.1	18.1
10.7.2014 08:00	87.7	0.0	131.0	15.7	20.7
10.7.2014 09:00	105.7	0.0	163.3	18.3	23.3
10.7.2014 10:00	157.3	0.0	242.6	20.5	25.5
10.7.2014 11:00	317.4	0.0	559.4	24.2	29.3
10.7.2014 12:00	480.0	0.1	906.0	30.2	35.2
10.7.2014 13:00	526.6	0.1	975.7	35.1	40.1
10.7.2014 14:00	577.5	0.1	1062.2	37.8	42.8
10.7.2014 15:00	703.4	0.1	1312.2	40.6	45.7
10.7.2014 16:00	729.2	0.1	1356.5	43.5	48.5
10.7.2014 17:00	549.2	0.1	1033.7	45.0	49.9
10.7.2014 18:00	316.2	0.0	543.9	45.2	50.1
10.7.2014 19:00	150.9	0.0	146.0	43.8	45.9
10.7.2014 20:00	56.4	0.0	-0.2	39.7	34.8
10.7.2014 21:00	25.3	0.0	-0.3	34.7	26.1
10.7.2014 22:00	11.7	0.0	-0.3	30.4	22.1
10.7.2014 23:00	3.7	0.0	-0.3	26.8	18.3
11.7.2014 00:00	1.1	0.0	-0.3	23.7	15.6
11.7.2014 01:00	0.0	0.0	-0.3	21.1	14.1
11.7.2014 02:00	0.0	0.0	-0.2	18.9	13.0
11.7.2014 03:00	0.0	0.0	-0.2	17.0	12.3
11.7.2014 04:00	2.4	0.0	-0.1	15.5	12.6
11.7.2014 05:00	7.6	0.0	-0.0	14.1	14.1
11.7.2014 06:00	17.5	0.0	19.2	13.1	16.4
11.7.2014 07:00	31.3	0.0	57.5	13.2	18.2
11.7.2014 08:00	74.2	0.0	148.1	15.4	20.4
11.7.2014 09:00	207.5	0.0	387.6	19.7	24.7
11.7.2014 10:00	411.0	0.0	759.1	26.2	31.3
11.7.2014 11:00	611.8	0.1	1157.2	34.3	39.4
11.7.2014 12:00	783.0	0.1	1493.7	40.8	45.9
11.7.2014 13:00	848.0	0.1	1625.4	44.9	50.0
11.7.2014 14:00	782.9	0.1	1508.1	47.9	52.8
11.7.2014 15:00	684.3	0.1	1243.5	49.8	54.8
11.7.2014 16:00	615.7	0.1	1014.8	51.2	56.1
11.7.2014 17:00	498.3	0.0	814.0	52.1	57.1

	321.9	0.0	440.7	52.3	57.2
11.7.2014 19:00	162.7	0.0	98.4	49.7	49.4
11.7.2014 20:00	61.0	0.0	-0.3	44.2	34.9
11.7.2014 21:00	26.3	0.0	-0.5	38.5	25.7
11.7.2014 22:00	10.5	0.0	-0.4	33.7	21.6
11.7.2014 23:00	2.9	0.0	-0.4	29.6	18.7
12.7.2014 00:00	0.6	0.0	-0.3	26.2	17.2
12.7.2014 01:00	0.0	0.0	-0.2	23.2	16.8
12.7.2014 02:00	0.0	0.0	-0.1	20.7	16.8
12.7.2014 03:00	0.0	0.0	-0.1	18.6	16.7
12.7.2014 04:00	0.2	0.0	-0.0	16.8	16.4
12.7.2014 05:00	3.3	0.0	0.0	15.2	16.5
12.7.2014 06:00	15.2	0.0	17.2	14.0	17.7
12.7.2014 07:00	29.1	0.0	50.6	13.8	18.8
12.7.2014 08:00	44.2	0.0	86.6	14.7	19.7
12.7.2014 09:00	65.6	0.0	116.9	17.1	22.1
12.7.2014 10:00	74.8	0.0	124.6	19.2	24.2
12.7.2014 11:00	123.6	0.0	187.1	20.4	25.4
12.7.2014 12:00	225.5	0.0	385.8	23.2	28.2
12.7.2014 13:00	405.5	0.0	765.3	28.2	33.3
12.7.2014 14:00	646.2	0.1	1230.7	35.7	40.8
12.7.2014 15:00	744.9	0.1	1429.7	42.6	47.6
12.7.2014 16:00	649.6	0.1	1268.6	46.0	50.9
12.7.2014 17:00	491.8	0.1	902.4	47.1	52.0
12.7.2014 18:00	323.2	0.0	453.1	47.2	52.2
12.7.2014 19:00	164.3	0.0	114.4	45.5	47.4
12.7.2014 20:00	68.0	0.0	-0.2	41.1	36.3
12.7.2014 21:00	27.8	0.0	-0.3	35.8	26.7
12.7.2014 22:00	12.5	0.0	-0.4	31.4	21.9
12.7.2014 23:00	4.3	0.0	-0.3	27.7	19.1
13.7.2014 00:00	0.7	0.0	-0.3	24.5	17.4
13.7.2014 01:00	0.0	0.0	-0.2	21.8	16.7
13.7.2014 02:00	0.0	0.0	-0.1	19.5	16.3
13.7.2014 03:00	0.0	0.0	-0.1	17.5	16.0
13.7.2014 04:00	1.2	0.0	0.0	15.9	16.0
13.7.2014 05:00	6.2	0.0	0.1	14.4	17.1
13.7.2014 06:00	16.8	0.0	24.5	13.6	18.2
13.7.2014 07:00	32.1	0.0	65.5	13.9	18.9
13.7.2014 08:00	86.1	0.0	165.2	16.3	21.4
13.7.2014 09:00	174.2	0.0	336.3	20.7	25.7
13.7.2014 10:00	186.8	0.0	345.5	24.4	29.4
13.7.2014 11:00	179.7	0.0	297.5	27.1	32.1
13.7.2014 12:00	258.3	0.0	431.9	29.8	34.8
13.7.2014 13:00	421.6	0.0	756.2	33.5	38.6
13.7.2014 14:00	585.5	0.1	1097.2	38.1	43.2
13.7.2014 15:00	625.0	0.1	1160.0	41.5	46.5
13.7.2014 16:00	600.8	0.1	1082.1	43.4	48.4
13.7.2014 17:00	511.1	0.1	904.1	44.9	49.8
13.7.2014 18:00	321.4	0.0	492.4	45.2	50.2
13.7.2014 19:00	160.2	0.0	119.2	43.8	46.9
13.7.2014 20:00	78.3	0.0	-0.1	39.7	37.7
13.7.2014 21:00	39.5	0.0	-0.2	34.6	28.4
13.7.2014 22:00	18.3	0.0	-0.3	30.4	22.6
13.7.2014 23:00	5.2	0.0	-0.3	26.8	18.2
14.7.2014 00:00	1.2	0.0	-0.3	23.7	15.7

	0.0	0.0	-0.2	21.1	14.9
14.7.2014 02:00	0.0	0.0	-0.2	18.9	14.7
14.7.2014 03:00	0.0	0.0	-0.1	17.0	14.6
14.7.2014 04:00	0.7	0.0	-0.0	15.5	14.6
14.7.2014 05:00	5.1	0.0	0.0	14.2	15.5
14.7.2014 06:00	13.8	0.0	15.1	13.2	17.0
14.7.2014 07:00	25.9	0.0	51.0	13.0	18.0
14.7.2014 08:00	83.6	0.0	155.4	15.3	20.3
14.7.2014 09:00	208.8	0.0	372.1	19.8	24.8
14.7.2014 10:00	359.6	0.0	667.1	25.9	30.9
14.7.2014 11:00	420.0	0.0	781.2	32.3	37.3
14.7.2014 12:00	319.9	0.0	532.5	36.2	41.2
14.7.2014 13:00	210.9	0.0	270.4	37.2	42.2
14.7.2014 14:00	164.4	0.0	174.4	37.0	42.0
14.7.2014 15:00	140.7	0.0	123.3	36.6	41.6
14.7.2014 16:00	127.8	0.0	84.2	36.2	41.2
14.7.2014 17:00	92.2	0.0	30.7	34.0	36.8
14.7.2014 18:00	55.3	0.0	-0.0	30.1	29.6
14.7.2014 19:00	33.5	0.0	-0.1	26.5	24.3
14.7.2014 20:00	19.2	0.0	-0.1	23.5	20.5
14.7.2014 21:00	9.5	0.0	-0.1	20.9	18.0
14.7.2014 22:00	3.1	0.0	-0.1	18.8	16.2
14.7.2014 23:00	0.8	0.0	-0.1	17.0	15.0
15.7.2014 00:00	0.0	0.0	-0.0	15.5	14.4
15.7.2014 01:00	0.0	0.0	-0.0	14.1	14.1
15.7.2014 02:00	0.0	0.0	0.0	13.0	13.8
15.7.2014 03:00	0.2	0.0	0.1	12.0	13.6
15.7.2014 04:00	1.1	0.0	0.1	11.2	13.5
15.7.2014 05:00	3.6	0.0	0.1	10.5	14.0
15.7.2014 06:00	20.0	0.0	30.1	10.3	15.0
15.7.2014 07:00	44.2	0.0	79.5	11.9	16.9
15.7.2014 08:00	67.7	0.0	126.5	14.2	19.2
15.7.2014 09:00	113.3	0.0	217.2	16.4	21.4
15.7.2014 10:00	258.1	0.0	511.1	20.0	25.0
15.7.2014 11:00	447.1	0.1	891.5	25.6	30.7
15.7.2014 12:00	518.6	0.1	1005.7	30.5	35.5
15.7.2014 13:00	560.3	0.1	1063.6	33.2	38.3
15.7.2014 14:00	667.1	0.1	1259.6	36.1	41.1
15.7.2014 15:00	726.3	0.1	1393.7	39.2	44.2
15.7.2014 16:00	682.8	0.1	1314.6	41.8	46.7
15.7.2014 17:00	547.1	0.1	985.1	43.2	48.2
15.7.2014 18:00	344.6	0.0	525.6	43.6	48.6
15.7.2014 19:00	165.5	0.0	142.6	42.4	44.8
15.7.2014 20:00	63.1	0.0	-0.2	38.6	33.3
15.7.2014 21:00	25.4	0.0	-0.4	33.7	24.0
15.7.2014 22:00	14.6	0.0	-0.3	29.6	20.6
15.7.2014 23:00	5.1	0.0	-0.3	26.1	17.4
16.7.2014 00:00	0.5	0.0	-0.3	23.1	15.6
16.7.2014 01:00	0.0	0.0	-0.2	20.6	15.4
16.7.2014 02:00	0.0	0.0	-0.1	18.5	15.5
16.7.2014 03:00	0.0	0.0	-0.0	16.7	15.7
16.7.2014 04:00	0.3	0.0	0.0	15.2	16.0
16.7.2014 05:00	3.5	0.0	0.1	13.9	16.9
16.7.2014 06:00	9.7	0.0	15.9	13.1	17.8
16.7.2014 07:00	17.9	0.0	39.0	12.9	17.9

	30.6	0.0	60.8	13.6	18.6
16.7.2014 09:00	54.2	0.0	97.0	15.5	20.5
16.7.2014 10:00	92.2	0.0	161.3	17.6	22.6
16.7.2014 11:00	166.5	0.0	280.7	20.0	25.0
16.7.2014 12:00	235.6	0.0	411.3	23.6	28.6
16.7.2014 13:00	280.0	0.0	504.8	27.2	32.2
16.7.2014 14:00	292.9	0.0	507.0	30.3	35.3
16.7.2014 15:00	247.3	0.0	393.5	32.7	37.7
16.7.2014 16:00	299.8	0.0	489.5	34.1	39.1
16.7.2014 17:00	397.0	0.0	723.1	35.4	40.4
16.7.2014 18:00	335.8	0.0	590.4	36.3	41.3
16.7.2014 19:00	175.8	0.0	200.1	36.1	40.8
16.7.2014 20:00	59.5	0.0	1.9	33.5	32.7
16.7.2014 21:00	24.2	0.0	-0.2	29.3	23.7
16.7.2014 22:00	14.9	0.0	-0.2	25.9	20.3
16.7.2014 23:00	5.2	0.0	-0.2	22.9	16.7
17.7.2014 00:00	0.3	0.0	-0.2	20.4	14.4
17.7.2014 01:00	0.0	0.0	-0.2	18.3	13.8
17.7.2014 02:00	0.0	0.0	-0.1	16.5	13.5
17.7.2014 03:00	0.9	0.0	-0.1	15.0	13.3
17.7.2014 04:00	2.9	0.0	-0.0	13.7	13.7
17.7.2014 05:00	8.3	0.0	1.7	12.6	15.5
17.7.2014 06:00	28.5	0.0	36.7	12.4	17.3
17.7.2014 07:00	53.0	0.0	90.8	14.1	19.1
17.7.2014 08:00	95.2	0.0	178.6	16.6	21.6
17.7.2014 09:00	173.8	0.0	329.1	19.8	24.8
17.7.2014 10:00	200.0	0.0	359.3	23.4	28.4
17.7.2014 11:00	197.4	0.0	315.6	25.8	30.8
17.7.2014 12:00	205.9	0.0	328.4	28.1	33.1
17.7.2014 13:00	182.4	0.0	271.8	29.5	34.5
17.7.2014 14:00	182.9	0.0	243.3	29.8	34.8
17.7.2014 15:00	206.8	0.0	294.5	30.0	35.0
17.7.2014 16:00	217.5	0.0	320.2	30.3	35.3
17.7.2014 17:00	240.5	0.0	365.1	30.8	35.8
17.7.2014 18:00	218.8	0.0	355.2	31.2	36.2
17.7.2014 19:00	143.6	0.0	195.8	31.2	36.2
17.7.2014 20:00	73.4	0.0	42.4	29.5	30.9
17.7.2014 21:00	30.4	0.0	-0.1	26.2	23.8
17.7.2014 22:00	14.1	0.0	-0.1	23.2	19.9
17.7.2014 23:00	2.4	0.0	-0.2	20.6	16.2
18.7.2014 00:00	0.3	0.0	-0.2	18.5	13.9
18.7.2014 01:00	0.0	0.0	-0.1	16.6	13.3
18.7.2014 02:00	0.0	0.0	-0.1	15.1	13.0
18.7.2014 03:00	0.3	0.0	-0.0	13.8	12.7
18.7.2014 04:00	1.3	0.0	0.0	12.7	12.8
18.7.2014 05:00	4.7	0.0	0.1	11.8	13.6
18.7.2014 06:00	13.9	0.0	18.0	11.1	15.2
18.7.2014 07:00	25.9	0.0	50.2	11.5	16.5
18.7.2014 08:00	75.8	0.0	139.3	13.6	18.6
18.7.2014 09:00	145.0	0.0	273.9	17.1	22.1
18.7.2014 10:00	173.7	0.0	324.5	20.3	25.3
18.7.2014 11:00	260.2	0.0	475.7	23.3	28.3
18.7.2014 12:00	525.0	0.1	1025.6	27.4	32.5
18.7.2014 13:00	824.1	0.1	1658.4	32.4	37.5
18.7.2014 14:00	889.8	0.1	1792.9	36.8	41.8

	768.7	0.1	1520.3	39.8	44.7
18.7.2014 16:00	586.2	0.1	1119.1	41.5	46.4
18.7.2014 17:00	404.7	0.0	721.5	42.2	47.2
18.7.2014 18:00	279.4	0.0	411.7	42.4	47.4
18.7.2014 19:00	153.7	0.0	130.9	41.1	43.0
18.7.2014 20:00	57.1	0.0	-0.2	37.2	31.9
18.7.2014 21:00	23.3	0.0	-0.3	32.5	23.5
18.7.2014 22:00	12.0	0.0	-0.3	28.6	19.9
18.7.2014 23:00	3.8	0.0	-0.3	25.2	16.6
19.7.2014 00:00	0.2	0.0	-0.3	22.4	14.8
19.7.2014 01:00	0.0	0.0	-0.2	20.0	14.5
19.7.2014 02:00	0.0	0.0	-0.1	17.9	14.5
19.7.2014 03:00	0.0	0.0	-0.1	16.2	14.4
19.7.2014 04:00	0.9	0.0	-0.0	14.8	14.2
19.7.2014 05:00	7.6	0.0	0.1	13.5	15.4
19.7.2014 06:00	18.7	0.0	19.4	12.8	17.1
19.7.2014 07:00	29.7	0.0	52.1	13.0	18.0
19.7.2014 08:00	72.8	0.0	134.5	14.9	19.9
19.7.2014 09:00	195.2	0.0	374.0	19.2	24.2
19.7.2014 10:00	392.6	0.0	751.5	25.4	30.5
19.7.2014 11:00	607.6	0.1	1159.0	33.2	38.2
19.7.2014 12:00	801.6	0.1	1535.3	39.5	44.5
19.7.2014 13:00	938.0	0.1	1796.8	43.9	48.9
19.7.2014 14:00	973.3	0.1	1854.8	48.0	53.0
19.7.2014 15:00	907.8	0.1	1696.6	51.2	56.2
19.7.2014 16:00	752.4	0.1	1357.1	53.3	58.2
19.7.2014 17:00	530.3	0.1	904.1	54.0	58.9
19.7.2014 18:00	328.1	0.0	429.7	53.9	58.8
19.7.2014 19:00	169.8	0.0	99.5	51.2	49.9
19.7.2014 20:00	61.8	0.0	-0.4	45.5	34.5
19.7.2014 21:00	26.3	0.0	-0.5	39.6	25.7
19.7.2014 22:00	12.0	0.0	-0.5	34.6	21.1
19.7.2014 23:00	2.1	0.0	-0.5	30.4	16.9
20.7.2014 00:00	0.1	0.0	-0.5	26.8	14.5
20.7.2014 01:00	0.0	0.0	-0.4	23.7	13.5
20.7.2014 02:00	0.0	0.0	-0.3	21.1	12.7
20.7.2014 03:00	0.0	0.0	-0.2	18.9	12.3
20.7.2014 04:00	0.8	0.0	-0.2	17.1	12.4
20.7.2014 05:00	6.1	0.0	-0.1	15.6	13.7
20.7.2014 06:00	20.4	0.0	17.3	14.3	16.8
20.7.2014 07:00	49.7	0.0	65.2	14.2	19.2
20.7.2014 08:00	80.4	0.0	126.2	16.2	21.2
20.7.2014 09:00	131.1	0.0	220.8	19.4	24.4
20.7.2014 10:00	207.6	0.0	360.6	23.5	28.5
20.7.2014 11:00	242.1	0.0	434.2	27.6	32.6
20.7.2014 12:00	294.6	0.0	511.0	30.8	35.8
20.7.2014 13:00	367.7	0.0	638.7	34.7	39.7
20.7.2014 14:00	306.3	0.0	495.2	38.0	43.0
20.7.2014 15:00	194.3	0.0	218.5	39.4	44.4
20.7.2014 16:00	136.2	0.0	69.8	39.6	44.4
20.7.2014 17:00	90.4	0.0	2.7	37.0	39.5
20.7.2014 18:00	57.1	0.0	0.0	32.3	32.5
20.7.2014 19:00	33.3	0.0	-0.1	28.3	26.7
20.7.2014 20:00	27.1	0.0	-0.0	25.0	23.7
20.7.2014 21:00	25.8	0.0	0.0	22.2	22.8

	11.7	0.0	-0.0	19.8	19.5
20.7.2014 23:00	1.8	0.0	-0.0	17.8	16.8
21.7.2014 00:00	0.1	0.0	0.0	16.1	16.2
21.7.2014 01:00	0.0	0.0	0.1	14.7	16.1
21.7.2014 02:00	0.0	0.0	0.1	13.5	16.2
21.7.2014 03:00	0.0	0.0	0.1	12.4	16.2
21.7.2014 04:00	0.2	0.0	4.7	11.5	16.1
21.7.2014 05:00	2.0	0.0	15.8	11.0	16.0
21.7.2014 06:00	5.4	0.0	27.7	10.9	15.9
21.7.2014 07:00	15.1	0.0	44.9	11.5	16.5
21.7.2014 08:00	48.9	0.0	99.3	13.1	18.1
21.7.2014 09:00	104.3	0.0	204.1	15.7	20.7
21.7.2014 10:00	140.4	0.0	275.0	18.4	23.4
21.7.2014 11:00	160.2	0.0	296.3	21.0	26.0
21.7.2014 12:00	195.8	0.0	355.3	23.5	28.5
21.7.2014 13:00	253.0	0.0	465.3	26.1	31.1
21.7.2014 14:00	364.7	0.0	670.0	29.1	34.1
21.7.2014 15:00	450.6	0.0	848.5	32.0	37.0
21.7.2014 16:00	428.6	0.0	814.1	33.8	38.8
21.7.2014 17:00	328.2	0.0	649.2	34.7	39.7
21.7.2014 18:00	199.0	0.0	353.9	35.0	40.0
21.7.2014 19:00	98.4	0.0	75.8	33.4	36.9
21.7.2014 20:00	46.1	0.0	0.0	29.8	30.5
21.7.2014 21:00	24.9	0.0	-0.1	26.2	24.3
21.7.2014 22:00	8.4	0.0	-0.1	23.2	19.5
21.7.2014 23:00	0.9	0.0	-0.1	20.7	17.0
22.7.2014 00:00	0.1	0.0	-0.1	18.5	16.1
22.7.2014 01:00	0.0	0.0	-0.0	16.6	15.8
22.7.2014 02:00	0.0	0.0	0.0	15.1	15.7
22.7.2014 03:00	0.0	0.0	0.1	13.8	15.6
22.7.2014 04:00	0.9	0.0	0.1	12.7	15.6
22.7.2014 05:00	5.4	0.0	11.9	11.9	16.1
22.7.2014 06:00	17.6	0.0	43.2	11.9	16.9
22.7.2014 07:00	38.1	0.0	77.5	13.5	18.5
22.7.2014 08:00	54.6	0.0	102.5	15.5	20.5
22.7.2014 09:00	66.1	0.0	118.7	17.2	22.2
22.7.2014 10:00	87.2	0.0	151.4	18.8	23.8
22.7.2014 11:00	139.3	0.0	235.6	20.4	25.4
22.7.2014 12:00	270.8	0.0	463.1	23.1	28.1
22.7.2014 13:00	329.0	0.0	577.9	26.6	31.6
22.7.2014 14:00	203.1	0.0	321.3	28.5	33.5
22.7.2014 15:00	112.7	0.0	111.4	28.4	33.4
22.7.2014 16:00	120.3	0.0	126.5	28.2	33.2
22.7.2014 17:00	132.8	0.0	162.8	28.1	33.1
22.7.2014 18:00	124.6	0.0	155.3	28.1	33.1
22.7.2014 19:00	93.6	0.0	85.3	27.8	32.8
22.7.2014 20:00	54.5	0.0	18.0	26.1	28.9
22.7.2014 21:00	24.0	0.0	-0.0	23.2	22.5
22.7.2014 22:00	9.3	0.0	-0.1	20.6	18.6
22.7.2014 23:00	2.1	0.0	-0.1	18.5	16.5
23.7.2014 00:00	0.1	0.0	-0.0	16.6	15.6
23.7.2014 01:00	0.0	0.0	0.0	15.1	15.4
23.7.2014 02:00	0.0	0.0	0.1	13.8	15.3
23.7.2014 03:00	0.0	0.0	0.1	12.7	15.3
23.7.2014 04:00	0.3	0.0	0.1	11.8	15.4

23.7.2014 06:00	3.9	0.0	12.4	11.1	15.7
23.7.2014 07:00	14.7	0.0	43.6	11.3	16.3
23.7.2014 08:00	33.7	0.0	81.4	13.0	18.0
23.7.2014 09:00	82.4	0.0	155.6	15.4	20.4
23.7.2014 10:00	200.2	0.0	386.3	18.6	23.6
23.7.2014 11:00	382.9	0.0	775.9	23.1	28.2
23.7.2014 12:00	535.2	0.1	1094.4	27.2	32.2
23.7.2014 13:00	688.5	0.1	1340.3	30.4	35.4
23.7.2014 14:00	877.2	0.1	1705.2	34.6	39.7
23.7.2014 15:00	968.3	0.1	1945.2	39.4	44.4
23.7.2014 16:00	884.5	0.1	1826.3	43.3	48.2
23.7.2014 17:00	733.0	0.1	1482.8	45.8	50.7
23.7.2014 18:00	566.9	0.1	1026.8	47.0	51.9
23.7.2014 19:00	356.0	0.0	535.7	47.3	52.2
23.7.2014 20:00	161.0	0.0	146.3	45.8	47.2
23.7.2014 21:00	48.5	0.0	-0.2	41.5	35.4
23.7.2014 22:00	20.8	0.0	-0.3	36.2	27.0
23.7.2014 23:00	11.6	0.0	-0.3	31.7	23.6
24.7.2014 00:00	2.9	0.0	-0.3	27.9	19.7
24.7.2014 01:00	0.0	0.0	-0.3	24.7	17.1
24.7.2014 02:00	0.0	0.0	-0.2	22.0	16.0
24.7.2014 03:00	0.0	0.0	-0.2	19.6	15.1
24.7.2014 04:00	0.0	0.0	-0.1	17.6	14.3
24.7.2014 05:00	0.4	0.0	-0.1	16.0	13.9
24.7.2014 06:00	6.2	0.0	0.0	14.6	14.7
24.7.2014 07:00	15.8	0.0	11.8	13.5	16.8
24.7.2014 08:00	22.7	0.0	39.5	13.1	18.1
24.7.2014 09:00	61.3	0.0	130.6	14.4	19.4
24.7.2014 10:00	191.4	0.0	375.0	18.7	23.7
24.7.2014 11:00	386.8	0.0	744.9	25.9	31.0
24.7.2014 12:00	554.2	0.1	1063.1	34.0	39.1
24.7.2014 13:00	671.5	0.1	1256.0	40.4	45.4
24.7.2014 14:00	725.7	0.1	1352.0	44.2	49.2
24.7.2014 15:00	737.1	0.1	1359.7	46.9	51.9
24.7.2014 16:00	773.9	0.1	1397.8	49.6	54.6
24.7.2014 17:00	722.5	0.1	1339.0	52.0	57.0
24.7.2014 18:00	508.6	0.1	995.1	53.3	58.2
24.7.2014 19:00	303.5	0.0	493.7	53.2	58.2
24.7.2014 20:00	153.1	0.0	113.1	50.5	49.7
24.7.2014 21:00	48.6	0.0	-0.4	45.0	35.0
24.7.2014 22:00	19.8	0.0	-0.5	39.1	27.0
24.7.2014 23:00	11.6	0.0	-0.4	34.3	23.8
25.7.2014 00:00	3.6	0.0	-0.4	30.1	20.2
25.7.2014 01:00	0.0	0.0	-0.3	26.5	17.7
25.7.2014 02:00	0.0	0.0	-0.3	23.6	16.4
25.7.2014 03:00	0.0	0.0	-0.2	21.0	15.1
25.7.2014 04:00	0.0	0.0	-0.2	18.8	14.3
25.7.2014 05:00	0.3	0.0	-0.1	17.0	14.1
25.7.2014 06:00	7.0	0.0	0.0	15.4	15.5
25.7.2014 07:00	16.8	0.0	14.5	14.3	17.8
25.7.2014 08:00	22.8	0.0	42.9	13.8	18.8
25.7.2014 09:00	59.5	0.0	130.2	15.0	20.0
25.7.2014 10:00	187.6	0.0	371.7	19.2	24.2
25.7.2014 11:00	388.2	0.0	752.2	26.4	31.5
25.7.2014 12:00	603.8	0.1	1167.4	35.3	40.4

	816.0	0.1	1527.0	44.0	49.1
25.7.2014 13:00	953.0	0.1	1772.2	49.9	55.0
25.7.2014 14:00	966.8	0.1	1833.4	53.8	58.8
25.7.2014 15:00	889.9	0.1	1676.8	56.9	61.8
25.7.2014 16:00	738.2	0.1	1340.7	58.8	63.8
25.7.2014 17:00	550.8	0.0	888.3	59.5	64.4
25.7.2014 18:00	341.6	0.0	403.1	59.1	64.1
25.7.2014 19:00	152.7	0.0	81.6	55.8	53.6
25.7.2014 20:00	52.6	0.0	-0.5	49.3	37.1
25.7.2014 21:00	19.1	0.0	-0.5	42.8	29.3
25.7.2014 22:00	9.8	0.0	-0.4	37.4	25.8
25.7.2014 23:00	2.9	0.0	-0.4	32.8	22.2
26.7.2014 00:00	0.0	0.0	-0.3	28.9	19.9
26.7.2014 01:00	0.0	0.0	-0.3	25.6	18.7
26.7.2014 02:00	0.0	0.0	-0.2	22.8	17.8
26.7.2014 03:00	0.0	0.0	-0.1	20.3	17.1
26.7.2014 04:00	0.3	0.0	-0.1	18.3	16.9
26.7.2014 05:00	5.3	0.0	0.1	16.5	18.1
26.7.2014 06:00	15.5	0.0	20.8	15.4	19.6
26.7.2014 07:00	24.2	0.0	54.1	15.2	20.2
26.7.2014 08:00	71.0	0.0	136.8	16.5	21.5
26.7.2014 09:00	210.4	0.0	375.6	20.8	25.8
26.7.2014 10:00	402.8	0.0	754.0	28.2	33.3
26.7.2014 11:00	603.9	0.1	1157.3	37.3	42.4
26.7.2014 12:00	786.2	0.1	1472.7	46.9	52.0
26.7.2014 13:00	834.4	0.1	1547.5	53.2	58.2
26.7.2014 14:00	823.2	0.1	1492.1	56.1	61.1
26.7.2014 15:00	836.9	0.1	1473.4	58.7	63.7
26.7.2014 16:00	735.2	0.1	1261.9	60.7	65.7
26.7.2014 17:00	548.3	0.0	845.8	61.4	66.4
26.7.2014 18:00	333.8	0.0	357.0	61.2	66.2
26.7.2014 19:00	138.0	0.0	41.2	57.1	54.3
26.7.2014 20:00	47.1	0.0	-0.5	49.8	37.6
26.7.2014 21:00	20.1	0.0	-0.5	43.2	30.1
26.7.2014 22:00	8.5	0.0	-0.4	37.6	25.9
26.7.2014 23:00	2.0	0.0	-0.4	32.9	22.9
27.7.2014 00:00	0.0	0.0	-0.3	28.9	20.9
27.7.2014 01:00	0.0	0.0	-0.2	25.6	19.8
27.7.2014 02:00	0.0	0.0	-0.1	22.7	18.8
27.7.2014 03:00	0.0	0.0	-0.1	20.3	17.9
27.7.2014 04:00	0.2	0.0	-0.0	18.2	17.3
27.7.2014 05:00	4.4	0.0	0.0	16.5	17.8
27.7.2014 06:00	14.4	0.0	16.2	15.2	19.1
27.7.2014 07:00	24.8	0.0	47.1	14.7	19.7
27.7.2014 08:00	75.4	0.0	131.7	15.6	20.6
27.7.2014 09:00	212.7	0.0	365.8	20.0	25.0
27.7.2014 10:00	399.8	0.0	738.9	27.7	32.8
27.7.2014 11:00	610.5	0.1	1150.8	36.8	41.8
27.7.2014 12:00	818.6	0.1	1497.4	46.7	51.8
27.7.2014 13:00	959.6	0.1	1719.4	54.8	59.8
27.7.2014 14:00	994.2	0.1	1771.3	59.3	64.3
27.7.2014 15:00	930.5	0.1	1614.4	62.2	67.2
27.7.2014 16:00	765.2	0.1	1273.0	64.1	69.0
27.7.2014 17:00	538.4	0.0	811.0	64.7	69.6
27.7.2014 18:00	334.2	0.0	314.0	64.2	69.2

	155.8	0.0	33.6	59.9	54.6
27.7.2014 20:00	46.7	0.0	-0.7	52.3	34.0
27.7.2014 21:00	17.9	0.0	-0.7	45.4	25.8
27.7.2014 22:00	7.3	0.0	-0.7	39.6	22.0
27.7.2014 23:00	1.5	0.0	-0.6	34.7	18.4
28.7.2014 00:00	0.0	0.0	-0.5	30.5	16.1
28.7.2014 01:00	0.0	0.0	-0.5	26.9	14.6
28.7.2014 02:00	0.0	0.0	-0.4	23.9	13.2
28.7.2014 03:00	0.0	0.0	-0.3	21.3	12.2
28.7.2014 04:00	0.7	0.0	-0.3	19.2	11.9
28.7.2014 05:00	6.3	0.0	-0.2	17.4	12.8
28.7.2014 06:00	15.0	0.0	-0.0	15.8	15.1
28.7.2014 07:00	22.5	0.0	13.0	14.4	17.7
28.7.2014 08:00	78.2	0.0	105.5	14.7	19.6
28.7.2014 09:00	188.4	0.0	315.8	19.3	24.3
28.7.2014 10:00	284.3	0.0	509.4	25.5	30.5
28.7.2014 11:00	364.8	0.0	621.4	30.9	35.9
28.7.2014 12:00	540.1	0.1	937.8	37.6	42.7
28.7.2014 13:00	763.2	0.1	1370.4	46.3	51.4
28.7.2014 14:00	784.5	0.1	1353.6	54.1	59.1
28.7.2014 15:00	671.7	0.1	1073.5	57.4	62.4
28.7.2014 16:00	594.8	0.0	899.0	58.4	63.4
28.7.2014 17:00	460.1	0.0	644.2	58.8	63.8
28.7.2014 18:00	298.4	0.0	278.8	58.4	63.4
28.7.2014 19:00	160.0	0.0	45.7	54.6	51.4
28.7.2014 20:00	53.9	0.0	-0.6	47.8	33.0
28.7.2014 21:00	18.1	0.0	-0.7	41.5	24.0
28.7.2014 22:00	7.0	0.0	-0.6	36.3	19.8
28.7.2014 23:00	1.6	0.0	-0.6	31.8	16.4
29.7.2014 00:00	0.0	0.0	-0.5	27.9	14.4
29.7.2014 01:00	0.0	0.0	-0.4	24.7	13.3
29.7.2014 02:00	0.0	0.0	-0.4	22.0	12.4
29.7.2014 03:00	0.0	0.0	-0.3	19.7	11.7
29.7.2014 04:00	0.1	0.0	-0.2	17.8	11.4
29.7.2014 05:00	6.3	0.0	-0.1	16.2	12.3
29.7.2014 06:00	15.7	0.0	-0.0	14.7	14.7
29.7.2014 07:00	23.6	0.0	18.0	13.7	17.3
29.7.2014 08:00	66.3	0.0	110.8	14.1	19.1
29.7.2014 09:00	202.7	0.0	348.4	18.5	23.5
29.7.2014 10:00	415.8	0.0	729.4	26.3	31.3
29.7.2014 11:00	609.2	0.1	1120.1	35.5	40.5
29.7.2014 12:00	727.5	0.1	1337.4	44.5	49.5
29.7.2014 13:00	835.9	0.1	1489.8	50.9	55.9
29.7.2014 14:00	943.4	0.1	1681.0	55.1	60.1
29.7.2014 15:00	926.2	0.1	1635.5	58.3	63.3
29.7.2014 16:00	761.2	0.1	1297.3	60.3	65.2
29.7.2014 17:00	550.2	0.0	846.7	60.9	65.8
29.7.2014 18:00	344.4	0.0	359.1	60.5	65.4
29.7.2014 19:00	160.4	0.0	56.2	56.6	51.9
29.7.2014 20:00	52.2	0.0	-0.7	49.6	32.2
29.7.2014 21:00	19.2	0.0	-0.7	43.1	23.9
29.7.2014 22:00	9.7	0.0	-0.7	37.6	20.0
29.7.2014 23:00	2.7	0.0	-0.6	32.9	16.4
30.7.2014 00:00	0.0	0.0	-0.6	29.0	14.0
30.7.2014 01:00	0.0	0.0	-0.5	25.6	12.8

	0.0	0.0	-0.4	22.7	11.8
30.7.2014 03:00	0.0	0.0	-0.3	20.3	11.0
30.7.2014 04:00	0.0	0.0	-0.3	18.4	10.6
30.7.2014 05:00	4.5	0.0	-0.2	16.6	11.2
30.7.2014 06:00	14.0	0.0	-0.1	15.1	13.6
30.7.2014 07:00	24.1	0.0	14.6	13.9	16.8
30.7.2014 08:00	64.1	0.0	108.2	14.2	19.2
30.7.2014 09:00	189.5	0.0	348.3	18.7	23.7
30.7.2014 10:00	386.3	0.0	713.6	26.7	31.8
30.7.2014 11:00	495.9	0.1	895.5	35.1	40.1
30.7.2014 12:00	559.6	0.1	959.3	41.3	46.3
30.7.2014 13:00	718.7	0.1	1249.8	48.0	53.1
30.7.2014 14:00	805.9	0.1	1399.6	53.6	58.6
30.7.2014 15:00	732.7	0.1	1223.2	55.7	60.7
30.7.2014 16:00	567.2	0.0	882.2	56.7	61.6
30.7.2014 17:00	441.8	0.0	589.8	56.8	61.8
30.7.2014 18:00	339.6	0.0	342.4	56.6	61.6
30.7.2014 19:00	172.6	0.0	84.0	53.5	51.2
30.7.2014 20:00	57.1	0.0	-0.5	47.2	33.8
30.7.2014 21:00	20.6	0.0	-0.6	41.1	24.6
30.7.2014 22:00	7.3	0.0	-0.6	36.0	20.8
30.7.2014 23:00	0.8	0.0	-0.5	31.6	17.8
31.7.2014 00:00	0.0	0.0	-0.4	27.8	16.0
31.7.2014 01:00	0.0	0.0	-0.4	24.6	14.6
31.7.2014 02:00	0.0	0.0	-0.3	21.9	13.3
31.7.2014 03:00	0.0	0.0	-0.3	19.6	12.2
31.7.2014 04:00	0.4	0.0	-0.2	17.8	11.7
31.7.2014 05:00	4.9	0.0	-0.1	16.1	12.2
31.7.2014 06:00	15.0	0.0	0.0	14.7	14.8
31.7.2014 07:00	24.0	0.0	21.7	13.7	17.6
31.7.2014 08:00	66.4	0.0	116.1	14.4	19.4
31.7.2014 09:00	197.8	0.0	354.4	18.6	23.7
31.7.2014 10:00	405.0	0.0	731.5	26.3	31.3
31.7.2014 11:00	612.4	0.1	1142.1	35.6	40.6
31.7.2014 12:00	795.3	0.1	1498.8	45.1	50.1
31.7.2014 13:00	935.3	0.1	1740.0	51.5	56.6
31.7.2014 14:00	970.6	0.1	1786.0	55.3	60.3
31.7.2014 15:00	828.6	0.1	1504.7	57.9	62.8
31.7.2014 16:00	649.9	0.1	1092.1	59.1	64.0
31.7.2014 17:00	526.1	0.0	767.8	59.6	64.6
31.7.2014 18:00	331.0	0.0	370.5	59.4	64.4
31.7.2014 19:00	144.4	0.0	64.1	55.9	52.6
31.7.2014 20:00	51.9	0.0	-0.5	49.1	34.6
31.7.2014 21:00	18.9	0.0	-0.6	42.7	26.5
31.7.2014 22:00	7.0	0.0	-0.5	37.4	23.5
31.7.2014 23:00	0.0	0.0	-0.4	32.9	21.3
1.8.2014 00:00	0.0	0.0	-0.3	29.0	20.3
1.8.2014 01:00	0.0	0.0	-0.2	25.7	20.1
1.8.2014 02:00	0.0	0.0	-0.1	22.8	20.1
1.8.2014 03:00	0.2	0.0	0.0	20.4	20.5
1.8.2014 04:00	0.6	0.0	0.1	18.4	21.0
1.8.2014 05:00	6.0	0.0	20.2	16.9	21.4
1.8.2014 06:00	15.0	0.0	56.6	16.5	21.5
1.8.2014 07:00	25.2	0.0	87.7	17.1	22.1
1.8.2014 08:00	62.2	0.0	157.2	19.4	24.4

	165.6	0.0	359.1	23.4	28.4
1.8.2014 10:00	345.9	0.0	685.7	29.1	34.2
1.8.2014 11:00	547.8	0.1	1040.9	37.0	42.0
1.8.2014 12:00	723.6	0.1	1365.6	45.7	50.8
1.8.2014 13:00	861.0	0.1	1613.8	52.7	57.7
1.8.2014 14:00	916.5	0.1	1704.1	56.8	61.8
1.8.2014 15:00	851.5	0.1	1575.6	59.6	64.6
1.8.2014 16:00	705.0	0.1	1264.2	61.4	66.3
1.8.2014 17:00	536.6	0.0	839.2	62.0	66.9
1.8.2014 18:00	340.3	0.0	374.7	61.6	66.6
1.8.2014 19:00	150.2	0.0	71.3	58.1	55.4
1.8.2014 20:00	47.2	0.0	-0.5	51.3	38.1
1.8.2014 21:00	20.1	0.0	-0.5	44.5	30.3
1.8.2014 22:00	9.1	0.0	-0.4	38.8	27.3
1.8.2014 23:00	1.3	0.0	-0.3	34.0	24.8
2.8.2014 00:00	0.1	0.0	-0.2	30.0	23.4
2.8.2014 01:00	0.0	0.0	-0.1	26.6	22.7
2.8.2014 02:00	0.0	0.0	-0.1	23.7	22.2
2.8.2014 03:00	0.0	0.0	0.0	21.2	21.6
2.8.2014 04:00	0.3	0.0	0.1	19.1	21.1
2.8.2014 05:00	4.4	0.0	10.5	17.2	21.1
2.8.2014 06:00	12.7	0.0	36.3	16.2	21.2
2.8.2014 07:00	22.8	0.0	65.6	16.1	21.1
2.8.2014 08:00	59.4	0.0	145.4	17.5	22.5
2.8.2014 09:00	179.8	0.0	370.7	21.8	26.8
2.8.2014 10:00	369.2	0.0	727.2	29.1	34.1
2.8.2014 11:00	574.3	0.1	1113.8	37.8	42.9
2.8.2014 12:00	775.9	0.1	1448.1	47.3	52.3
2.8.2014 13:00	919.6	0.1	1672.1	55.0	60.0
2.8.2014 14:00	952.5	0.1	1717.3	59.3	64.3
2.8.2014 15:00	874.1	0.1	1534.5	62.0	66.9
2.8.2014 16:00	724.8	0.1	1185.9	63.5	68.4
2.8.2014 17:00	538.4	0.0	759.9	63.9	68.9
2.8.2014 18:00	336.5	0.0	309.6	63.5	68.5
2.8.2014 19:00	152.8	0.0	42.5	59.5	55.5
2.8.2014 20:00	46.7	0.0	-0.6	52.1	36.8
2.8.2014 21:00	19.2	0.0	-0.6	45.2	29.2
2.8.2014 22:00	9.9	0.0	-0.5	39.5	25.8
2.8.2014 23:00	2.8	0.0	-0.5	34.7	22.6
3.8.2014 00:00	0.2	0.0	-0.4	30.6	20.8
3.8.2014 01:00	0.0	0.0	-0.2	27.1	20.4
3.8.2014 02:00	0.0	0.0	-0.1	24.1	20.4
3.8.2014 03:00	0.0	0.0	-0.0	21.5	20.2
3.8.2014 04:00	0.3	0.0	0.0	19.3	19.8
3.8.2014 05:00	2.8	0.0	0.1	17.4	19.6
3.8.2014 06:00	8.9	0.0	17.1	15.9	20.0
3.8.2014 07:00	21.7	0.0	54.9	15.4	20.4
3.8.2014 08:00	57.7	0.0	136.7	16.5	21.5
3.8.2014 09:00	161.1	0.0	336.8	20.7	25.8
3.8.2014 10:00	347.1	0.0	665.6	28.3	33.3
3.8.2014 11:00	577.1	0.1	1087.0	37.3	42.4
3.8.2014 12:00	767.8	0.1	1436.0	47.1	52.1
3.8.2014 13:00	710.4	0.1	1316.6	54.5	59.5
3.8.2014 14:00	509.6	0.0	845.7	56.9	61.8
3.8.2014 15:00	497.9	0.0	722.5	57.4	62.4

	552.3	0.0	856.0	58.6	63.6
3.8.2014 17:00	468.3	0.0	697.5	59.3	64.2
3.8.2014 18:00	300.9	0.0	307.2	58.9	63.8
3.8.2014 19:00	142.6	0.0	48.7	55.0	52.8
3.8.2014 20:00	55.9	0.0	-0.4	48.1	37.6
3.8.2014 21:00	28.1	0.0	-0.4	41.8	30.9
3.8.2014 22:00	12.2	0.0	-0.4	36.5	26.4
3.8.2014 23:00	2.7	0.0	-0.3	32.0	23.0
4.8.2014 00:00	0.1	0.0	-0.3	28.2	21.4
4.8.2014 01:00	0.0	0.0	-0.2	25.0	20.7
4.8.2014 02:00	0.0	0.0	-0.1	22.2	20.0
4.8.2014 03:00	0.0	0.0	-0.0	19.9	19.5
4.8.2014 04:00	0.0	0.0	0.0	18.0	19.1
4.8.2014 05:00	1.4	0.0	0.1	16.3	19.1
4.8.2014 06:00	11.7	0.0	22.5	15.1	19.5
4.8.2014 07:00	28.4	0.0	69.5	15.0	20.0
4.8.2014 08:00	67.0	0.0	150.6	16.9	21.9
4.8.2014 09:00	147.1	0.0	302.6	20.8	25.8
4.8.2014 10:00	232.2	0.0	448.0	26.1	31.1
4.8.2014 11:00	344.0	0.0	620.2	31.2	36.3
4.8.2014 12:00	514.5	0.1	945.2	37.4	42.4
4.8.2014 13:00	603.2	0.1	1103.4	44.4	49.4
4.8.2014 14:00	448.0	0.0	766.4	48.3	53.2
4.8.2014 15:00	365.4	0.0	487.4	48.9	53.9
4.8.2014 16:00	486.6	0.0	661.9	49.7	54.7
4.8.2014 17:00	472.7	0.0	757.3	50.9	55.9
4.8.2014 18:00	319.9	0.0	459.2	51.2	56.1
4.8.2014 19:00	157.3	0.0	113.2	48.9	49.0
4.8.2014 20:00	54.5	0.0	-0.3	43.7	35.3
4.8.2014 21:00	21.5	0.0	-0.5	38.1	26.0
4.8.2014 22:00	7.2	0.0	-0.4	33.3	21.4
4.8.2014 23:00	0.6	0.0	-0.4	29.3	18.5
5.8.2014 00:00	0.0	0.0	-0.3	25.9	17.1
5.8.2014 01:00	0.0	0.0	-0.2	23.0	16.3
5.8.2014 02:00	0.0	0.0	-0.2	20.5	15.6
5.8.2014 03:00	0.0	0.0	-0.1	18.4	15.1
5.8.2014 04:00	0.0	0.0	-0.1	16.7	14.6
5.8.2014 05:00	3.9	0.0	-0.0	15.2	15.0
5.8.2014 06:00	13.1	0.0	9.4	13.9	16.9
5.8.2014 07:00	28.5	0.0	45.4	13.5	18.5
5.8.2014 08:00	60.1	0.0	113.7	14.9	19.9
5.8.2014 09:00	150.9	0.0	262.5	18.3	23.3
5.8.2014 10:00	314.6	0.0	569.2	23.9	29.0
5.8.2014 11:00	450.4	0.0	840.0	31.1	36.1
5.8.2014 12:00	401.2	0.0	702.2	36.9	41.8
5.8.2014 13:00	286.7	0.0	389.7	39.5	44.5
5.8.2014 14:00	293.2	0.0	361.6	40.6	45.6
5.8.2014 15:00	286.2	0.0	366.0	41.1	46.0
5.8.2014 16:00	204.7	0.0	201.6	40.9	45.9
5.8.2014 17:00	138.9	0.0	54.9	39.6	44.6
5.8.2014 18:00	95.8	0.0	0.7	36.1	38.6
5.8.2014 19:00	54.9	0.0	-0.1	31.6	29.4
5.8.2014 20:00	27.4	0.0	-0.2	27.7	22.9
5.8.2014 21:00	14.2	0.0	-0.2	24.5	19.4
5.8.2014 22:00	4.6	0.0	-0.2	21.9	16.9

6.8.2014 00:00	0.2	0.0	-0.2	19.6	15.2
6.8.2014 01:00	0.1	0.0	-0.1	17.6	14.6
6.8.2014 02:00	0.0	0.0	-0.1	15.9	14.4
6.8.2014 03:00	0.0	0.0	-0.0	14.5	14.4
6.8.2014 04:00	0.0	0.0	0.0	13.3	14.3
6.8.2014 05:00	0.3	0.0	0.1	12.3	14.4
6.8.2014 06:00	2.9	0.0	0.1	11.4	15.0
6.8.2014 07:00	11.0	0.0	19.4	11.0	15.8
6.8.2014 08:00	25.9	0.0	55.9	11.6	16.6
6.8.2014 09:00	75.2	0.0	130.4	13.7	18.7
6.8.2014 10:00	179.5	0.0	339.0	17.4	22.5
6.8.2014 11:00	336.9	0.0	657.7	22.8	27.8
6.8.2014 12:00	526.6	0.1	1013.5	29.3	34.4
6.8.2014 13:00	718.2	0.1	1395.8	35.4	40.5
6.8.2014 14:00	856.0	0.1	1668.7	40.1	45.1
6.8.2014 15:00	870.1	0.1	1684.3	43.7	48.7
6.8.2014 16:00	763.4	0.1	1433.8	46.4	51.4
6.8.2014 17:00	573.1	0.1	1022.1	47.8	52.7
6.8.2014 18:00	388.4	0.0	604.7	48.2	53.1
6.8.2014 19:00	244.6	0.0	256.6	47.9	52.9
6.8.2014 20:00	121.1	0.0	50.6	45.2	45.4
6.8.2014 21:00	45.9	0.0	-0.3	39.9	32.4
6.8.2014 22:00	18.7	0.0	-0.4	34.8	25.2
6.8.2014 23:00	9.3	0.0	-0.3	30.5	22.1
7.8.2014 00:00	2.1	0.0	-0.3	26.9	19.3
7.8.2014 01:00	0.1	0.0	-0.2	23.8	17.6
7.8.2014 02:00	0.0	0.0	-0.2	21.2	16.8
7.8.2014 03:00	0.0	0.0	-0.1	19.0	16.0
7.8.2014 04:00	0.0	0.0	-0.1	17.1	15.3
7.8.2014 05:00	0.3	0.0	-0.0	15.5	14.8
7.8.2014 06:00	3.2	0.0	0.0	14.2	14.7
7.8.2014 07:00	9.3	0.0	0.1	13.0	16.0
7.8.2014 08:00	23.8	0.0	28.3	12.5	17.3
7.8.2014 09:00	47.2	0.0	84.1	13.5	18.5
7.8.2014 10:00	85.6	0.0	158.7	16.1	21.1
7.8.2014 11:00	182.7	0.0	332.7	19.8	24.8
7.8.2014 12:00	382.2	0.0	700.9	25.3	30.3
7.8.2014 13:00	630.0	0.1	1187.8	33.4	38.4
7.8.2014 14:00	827.6	0.1	1567.1	41.1	46.1
7.8.2014 15:00	892.3	0.1	1686.0	45.9	50.9
7.8.2014 16:00	799.1	0.1	1511.8	48.8	53.8
7.8.2014 17:00	625.5	0.1	1107.8	50.3	55.2
7.8.2014 18:00	407.8	0.0	652.2	50.6	55.6
7.8.2014 19:00	226.0	0.0	265.7	50.3	55.2
7.8.2014 20:00	116.2	0.0	45.2	47.0	46.3
7.8.2014 21:00	46.6	0.0	-0.3	41.2	32.9
7.8.2014 22:00	22.3	0.0	-0.4	36.0	26.4
7.8.2014 23:00	10.8	0.0	-0.3	31.5	22.7
8.8.2014 00:00	2.9	0.0	-0.3	27.7	19.2
8.8.2014 01:00	0.1	0.0	-0.3	24.6	17.3
8.8.2014 02:00	0.0	0.0	-0.2	21.8	16.7
8.8.2014 03:00	0.0	0.0	-0.1	19.5	16.5
8.8.2014 04:00	0.0	0.0	-0.1	17.6	16.2
8.8.2014 05:00	0.3	0.0	0.0	16.0	16.1
8.8.2014 06:00	4.0	0.0	0.1	14.5	16.7

	15.7	0.0	26.1	13.6	17.9
8.8.2014 07:00	42.3	0.0	83.5	13.9	18.9
8.8.2014 08:00	94.0	0.0	183.4	16.8	21.9
8.8.2014 09:00	215.1	0.0	407.2	21.7	26.7
8.8.2014 10:00	397.4	0.0	743.7	27.8	32.8
8.8.2014 11:00	576.6	0.1	1086.8	35.4	40.4
8.8.2014 12:00	702.7	0.1	1317.1	42.2	47.2
8.8.2014 13:00	786.3	0.1	1465.9	46.6	51.6
8.8.2014 14:00	823.5	0.1	1538.8	49.8	54.8
8.8.2014 15:00	666.0	0.1	1235.4	51.9	56.8
8.8.2014 16:00	387.0	0.0	625.5	52.1	57.0
8.8.2014 17:00	215.3	0.0	169.3	51.2	56.2
8.8.2014 18:00	132.5	0.0	13.6	47.3	49.0
8.8.2014 19:00	74.3	0.0	-0.1	41.2	37.5
8.8.2014 20:00	39.4	0.0	-0.3	35.9	29.1
8.8.2014 21:00	18.3	0.0	-0.3	31.5	23.6
8.8.2014 22:00	7.5	0.0	-0.3	27.7	19.9
8.8.2014 23:00	1.8	0.0	-0.3	24.5	17.1
9.8.2014 00:00	0.0	0.0	-0.2	21.8	15.6
9.8.2014 01:00	0.0	0.0	-0.2	19.5	14.9
9.8.2014 02:00	0.0	0.0	-0.1	17.5	14.3
9.8.2014 03:00	0.0	0.0	-0.1	15.9	13.9
9.8.2014 04:00	0.0	0.0	-0.0	14.5	13.5
9.8.2014 05:00	2.3	0.0	0.0	13.3	13.6
9.8.2014 06:00	8.4	0.0	0.1	12.3	14.9
9.8.2014 07:00	19.3	0.0	23.3	11.8	16.4
9.8.2014 08:00	59.6	0.0	108.2	12.8	17.8
9.8.2014 09:00	180.8	0.0	339.4	16.8	21.8
9.8.2014 10:00	384.4	0.0	721.8	23.6	28.6
9.8.2014 11:00	603.1	0.1	1132.5	32.2	37.3
9.8.2014 12:00	800.1	0.1	1492.4	41.0	46.0
9.8.2014 13:00	945.9	0.1	1745.3	47.1	52.2
9.8.2014 14:00	975.5	0.1	1799.7	51.0	56.0
9.8.2014 15:00	879.7	0.1	1609.2	54.0	59.0
9.8.2014 16:00	710.4	0.1	1224.8	55.8	60.7
9.8.2014 17:00	468.2	0.0	712.0	56.1	61.0
9.8.2014 18:00	246.0	0.0	214.9	54.7	58.0
9.8.2014 19:00	116.4	0.0	-0.2	50.0	44.1
9.8.2014 20:00	46.2	0.0	-0.6	43.3	27.9
9.8.2014 21:00	19.9	0.0	-0.7	37.7	19.7
9.8.2014 22:00	5.9	0.0	-0.7	33.0	15.1
9.8.2014 23:00	0.9	0.0	-0.6	29.0	12.7
10.8.2014 00:00	0.0	0.0	-0.5	25.7	11.6
10.8.2014 01:00	0.0	0.0	-0.4	22.9	11.1
10.8.2014 02:00	0.0	0.0	-0.4	20.5	10.9
10.8.2014 03:00	0.0	0.0	-0.3	18.4	10.5
10.8.2014 04:00	0.0	0.0	-0.2	16.6	10.0
10.8.2014 05:00	3.0	0.0	-0.2	15.1	10.1
10.8.2014 06:00	9.3	0.0	-0.1	13.8	11.5
10.8.2014 07:00	17.0	0.0	0.0	12.7	14.0
10.8.2014 08:00	63.6	0.0	74.1	12.6	16.8
10.8.2014 09:00	195.1	0.0	311.0	16.5	21.5
10.8.2014 10:00	392.3	0.0	685.1	24.1	29.2
10.8.2014 11:00	588.1	0.1	1064.9	33.0	38.0
10.8.2014 12:00	716.3	0.1	1284.8	41.7	46.7

	763.2	0.1	1335.1	47.5	52.5
10.8.2014 14:00	771.0	0.1	1331.7	50.4	55.5
10.8.2014 15:00	751.2	0.1	1273.3	52.7	57.7
10.8.2014 16:00	653.4	0.1	1041.5	54.2	59.2
10.8.2014 17:00	462.9	0.0	626.2	54.5	59.5
10.8.2014 18:00	265.4	0.0	193.9	53.6	58.3
10.8.2014 19:00	125.3	0.0	0.4	49.3	45.5
10.8.2014 20:00	46.5	0.0	-0.5	42.7	28.5
10.8.2014 21:00	16.8	0.0	-0.6	37.1	20.7
10.8.2014 22:00	5.7	0.0	-0.6	32.5	16.7
10.8.2014 23:00	1.0	0.0	-0.5	28.5	14.4
11.8.2014 00:00	0.0	0.0	-0.4	25.2	13.1
11.8.2014 01:00	0.0	0.0	-0.4	22.5	12.1
11.8.2014 02:00	0.0	0.0	-0.3	20.2	11.1
11.8.2014 03:00	0.0	0.0	-0.3	18.2	10.4
11.8.2014 04:00	0.7	0.0	-0.2	16.5	10.1
11.8.2014 05:00	2.5	0.0	-0.2	15.0	10.3
11.8.2014 06:00	10.6	0.0	-0.1	13.8	12.1
11.8.2014 07:00	28.0	0.0	25.4	12.9	15.6
11.8.2014 08:00	67.9	0.0	109.9	13.7	18.7
11.8.2014 09:00	147.6	0.0	244.7	17.4	22.4
11.8.2014 10:00	199.1	0.0	329.4	22.3	27.3
11.8.2014 11:00	182.4	0.0	289.0	25.5	30.5
11.8.2014 12:00	163.9	0.0	228.6	27.4	32.4
11.8.2014 13:00	183.4	0.0	251.8	29.0	34.0
11.8.2014 14:00	209.2	0.0	296.1	30.7	35.7
11.8.2014 15:00	191.4	0.0	255.6	32.1	37.1
11.8.2014 16:00	150.0	0.0	157.3	32.8	37.8
11.8.2014 17:00	122.3	0.0	87.6	33.1	38.1
11.8.2014 18:00	94.6	0.0	32.7	32.1	36.4
11.8.2014 19:00	59.2	0.0	0.1	29.1	30.7
11.8.2014 20:00	27.8	0.0	-0.1	25.7	24.1
11.8.2014 21:00	8.9	0.0	-0.1	22.7	19.5
11.8.2014 22:00	2.5	0.0	-0.1	20.3	16.5
11.8.2014 23:00	0.3	0.0	-0.1	18.2	15.1
12.8.2014 00:00	0.0	0.0	-0.1	16.5	14.4
12.8.2014 01:00	0.0	0.0	-0.1	15.0	13.6
12.8.2014 02:00	0.0	0.0	-0.0	13.7	12.7
12.8.2014 03:00	0.0	0.0	-0.0	12.6	11.8
12.8.2014 04:00	0.8	0.0	-0.0	11.7	11.0
12.8.2014 05:00	3.5	0.0	-0.0	10.9	10.6
12.8.2014 06:00	8.4	0.0	0.1	10.2	11.8
12.8.2014 07:00	17.0	0.0	20.5	9.9	13.9
12.8.2014 08:00	60.7	0.0	105.8	11.4	16.4
12.8.2014 09:00	181.8	0.0	341.6	15.4	20.4
12.8.2014 10:00	375.3	0.0	732.1	21.2	26.3
12.8.2014 11:00	523.4	0.1	1022.6	27.5	32.5
12.8.2014 12:00	456.4	0.0	859.6	31.0	36.0
12.8.2014 13:00	305.4	0.0	497.4	31.6	36.5
12.8.2014 14:00	305.7	0.0	491.3	32.1	37.2
12.8.2014 15:00	367.7	0.0	653.9	33.3	38.3
12.8.2014 16:00	326.8	0.0	604.7	34.3	39.2
12.8.2014 17:00	267.4	0.0	459.5	34.7	39.7
12.8.2014 18:00	214.0	0.0	335.5	35.0	39.9
12.8.2014 19:00	125.3	0.0	134.2	34.6	38.9

	54.7	0.0	0.6	32.0	30.9
12.8.2014 21:00	14.9	0.0	-0.2	28.1	21.5
12.8.2014 22:00	3.8	0.0	-0.3	24.8	17.9
12.8.2014 23:00	0.4	0.0	-0.2	22.0	16.3
13.8.2014 00:00	0.0	0.0	-0.1	19.7	15.6
13.8.2014 01:00	0.0	0.0	-0.1	17.7	14.9
13.8.2014 02:00	0.0	0.0	-0.1	16.0	14.0
13.8.2014 03:00	0.0	0.0	-0.0	14.6	13.4
13.8.2014 04:00	0.9	0.0	-0.0	13.4	13.1
13.8.2014 05:00	2.9	0.0	0.0	12.4	13.3
13.8.2014 06:00	7.8	0.0	6.5	11.5	14.7
13.8.2014 07:00	25.7	0.0	40.9	11.4	16.4
13.8.2014 08:00	63.2	0.0	118.4	13.5	18.5
13.8.2014 09:00	171.2	0.0	336.2	17.4	22.4
13.8.2014 10:00	375.5	0.0	740.0	23.1	28.1
13.8.2014 11:00	555.9	0.1	1091.5	29.5	34.6
13.8.2014 12:00	657.6	0.1	1249.8	33.9	38.9
13.8.2014 13:00	786.9	0.1	1496.3	37.3	42.4
13.8.2014 14:00	896.8	0.1	1746.2	41.5	46.5
13.8.2014 15:00	843.6	0.1	1627.3	44.9	49.8
13.8.2014 16:00	680.3	0.1	1238.3	46.8	51.7
13.8.2014 17:00	448.6	0.0	787.4	47.6	52.5
13.8.2014 18:00	255.5	0.0	365.6	47.5	52.4
13.8.2014 19:00	136.8	0.0	85.1	45.2	43.9
13.8.2014 20:00	47.0	0.0	-0.4	40.3	30.0
13.8.2014 21:00	17.7	0.0	-0.5	35.1	22.1
13.8.2014 22:00	5.4	0.0	-0.5	30.8	18.1
13.8.2014 23:00	0.7	0.0	-0.4	27.1	15.6
14.8.2014 00:00	0.0	0.0	-0.4	24.0	14.2
14.8.2014 01:00	0.0	0.0	-0.3	21.3	12.9
14.8.2014 02:00	0.0	0.0	-0.3	19.1	11.6
14.8.2014 03:00	0.0	0.0	-0.2	17.2	10.6
14.8.2014 04:00	0.0	0.0	-0.2	15.7	10.3
14.8.2014 05:00	1.8	0.0	-0.1	14.3	10.8
14.8.2014 06:00	7.4	0.0	-0.0	13.1	12.8
14.8.2014 07:00	17.5	0.0	20.9	12.3	15.7
14.8.2014 08:00	56.5	0.0	114.0	13.1	18.1
14.8.2014 09:00	154.8	0.0	301.1	17.0	22.0
14.8.2014 10:00	290.6	0.0	556.1	22.9	27.9
14.8.2014 11:00	392.2	0.0	738.9	29.2	34.2
14.8.2014 12:00	367.1	0.0	640.4	34.3	39.2
14.8.2014 13:00	224.3	0.0	308.6	36.8	41.8
14.8.2014 14:00	121.4	0.0	73.8	36.2	41.2
14.8.2014 15:00	98.8	0.0	20.4	34.5	39.4
14.8.2014 16:00	78.9	0.0	5.6	31.8	36.1
14.8.2014 17:00	73.3	0.0	30.5	28.4	32.7
14.8.2014 18:00	99.5	0.0	90.6	28.4	33.4
14.8.2014 19:00	95.7	0.0	66.7	30.4	35.3
14.8.2014 20:00	54.7	0.0	6.6	29.1	31.0
14.8.2014 21:00	22.8	0.0	-0.1	25.6	23.1
14.8.2014 22:00	6.4	0.0	-0.2	22.7	18.2
14.8.2014 23:00	1.1	0.0	-0.2	20.2	15.5
15.8.2014 00:00	0.0	0.0	-0.1	18.1	14.2
15.8.2014 01:00	0.0	0.0	-0.1	16.4	13.1
15.8.2014 02:00	0.0	0.0	-0.1	14.9	12.0

	0.0	0.0	-0.1	13.6	11.3
15.8.2014 04:00	0.0	0.0	-0.0	12.5	11.4
15.8.2014 05:00	0.8	0.0	0.0	11.6	12.1
15.8.2014 06:00	4.7	0.0	0.1	10.8	13.7
15.8.2014 07:00	16.4	0.0	28.5	10.7	15.5
15.8.2014 08:00	46.3	0.0	98.7	12.5	17.5
15.8.2014 09:00	136.7	0.0	266.8	15.8	20.8
15.8.2014 10:00	313.5	0.0	594.4	20.4	25.4
15.8.2014 11:00	467.9	0.1	897.9	26.3	31.4
15.8.2014 12:00	507.2	0.1	976.5	30.7	35.7
15.8.2014 13:00	492.9	0.1	924.0	32.8	37.8
15.8.2014 14:00	451.3	0.0	864.6	34.4	39.4
15.8.2014 15:00	326.8	0.0	674.2	35.5	40.5
15.8.2014 16:00	196.6	0.0	330.0	35.7	40.7
15.8.2014 17:00	123.6	0.0	73.0	33.9	38.6
15.8.2014 18:00	84.2	0.0	0.2	30.4	35.0
15.8.2014 19:00	62.6	0.0	0.1	27.0	30.7
15.8.2014 20:00	38.7	0.0	0.0	23.9	25.2
15.8.2014 21:00	20.2	0.0	-0.0	21.2	20.3
15.8.2014 22:00	6.2	0.0	-0.1	19.0	16.7
15.8.2014 23:00	0.7	0.0	-0.1	17.1	14.7
16.8.2014 00:00	0.0	0.0	-0.0	15.5	14.2
16.8.2014 01:00	0.0	0.0	-0.0	14.1	14.0
16.8.2014 02:00	0.0	0.0	0.0	13.0	13.9
16.8.2014 03:00	0.0	0.0	0.1	12.0	13.8
16.8.2014 04:00	0.4	0.0	0.1	11.2	13.8
16.8.2014 05:00	0.9	0.0	0.1	10.5	13.9
16.8.2014 06:00	5.0	0.0	10.3	9.9	14.4
16.8.2014 07:00	17.7	0.0	36.4	10.2	15.2
16.8.2014 08:00	56.3	0.0	95.7	11.9	16.9
16.8.2014 09:00	128.1	0.0	223.4	15.0	20.0
16.8.2014 10:00	186.3	0.0	339.9	18.4	23.4
16.8.2014 11:00	199.3	0.0	355.4	21.3	26.3
16.8.2014 12:00	198.7	0.0	334.6	23.6	28.6
16.8.2014 13:00	239.8	0.0	407.9	25.8	30.8
16.8.2014 14:00	278.4	0.0	486.8	27.8	32.8
16.8.2014 15:00	234.2	0.0	384.2	28.7	33.7
16.8.2014 16:00	161.9	0.0	218.6	28.8	33.8
16.8.2014 17:00	108.5	0.0	92.9	28.6	33.6
16.8.2014 18:00	62.7	0.0	14.4	26.7	29.6
16.8.2014 19:00	39.0	0.0	0.1	23.7	25.0
16.8.2014 20:00	29.4	0.0	0.1	21.0	23.1
16.8.2014 21:00	16.2	0.0	0.1	18.8	20.2
16.8.2014 22:00	5.0	0.0	0.0	16.9	17.1
16.8.2014 23:00	0.4	0.0	0.0	15.3	15.3
17.8.2014 00:00	0.0	0.0	0.0	14.0	14.6
17.8.2014 01:00	0.0	0.0	0.1	12.8	14.3
17.8.2014 02:00	0.0	0.0	0.1	11.9	14.0
17.8.2014 03:00	0.0	0.0	0.1	11.0	13.8
17.8.2014 04:00	0.0	0.0	0.1	10.3	13.7
17.8.2014 05:00	0.6	0.0	0.2	9.7	13.8
17.8.2014 06:00	5.9	0.0	16.5	9.4	14.2
17.8.2014 07:00	23.1	0.0	52.6	10.3	15.3
17.8.2014 08:00	54.5	0.0	113.1	12.3	17.3
17.8.2014 09:00	99.0	0.0	200.1	14.7	19.7

	135.8	0.0	264.4	17.3	22.3
17.8.2014 11:00	171.1	0.0	323.0	19.7	24.7
17.8.2014 12:00	265.7	0.0	499.8	22.3	27.3
17.8.2014 13:00	426.6	0.0	813.9	24.9	30.0
17.8.2014 14:00	550.8	0.1	1085.1	27.6	32.6
17.8.2014 15:00	556.5	0.1	1126.2	30.1	35.1
17.8.2014 16:00	466.8	0.1	1016.5	32.1	37.1
17.8.2014 17:00	383.8	0.0	813.8	33.4	38.3
17.8.2014 18:00	256.1	0.0	461.1	33.8	38.8
17.8.2014 19:00	104.4	0.0	127.0	33.2	36.8
17.8.2014 20:00	42.1	0.0	0.1	30.6	30.4
17.8.2014 21:00	17.9	0.0	-0.1	26.9	23.7
17.8.2014 22:00	5.7	0.0	-0.1	23.7	19.7
17.8.2014 23:00	0.4	0.0	-0.1	21.1	17.0
18.8.2014 00:00	0.0	0.0	-0.1	18.9	15.6
18.8.2014 01:00	0.0	0.0	-0.1	17.0	14.6
18.8.2014 02:00	0.0	0.0	-0.1	15.4	13.8
18.8.2014 03:00	0.0	0.0	-0.0	14.0	12.9
18.8.2014 04:00	0.9	0.0	-0.0	12.9	11.9
18.8.2014 05:00	2.7	0.0	-0.0	12.0	11.2
18.8.2014 06:00	9.5	0.0	0.1	11.1	12.6
18.8.2014 07:00	21.4	0.0	23.2	10.9	15.2
18.8.2014 08:00	66.7	0.0	102.0	12.4	17.4
18.8.2014 09:00	177.7	0.0	319.4	16.2	21.2
18.8.2014 10:00	342.0	0.0	668.2	21.9	26.9
18.8.2014 11:00	546.7	0.1	1073.7	28.2	33.2
18.8.2014 12:00	751.7	0.1	1490.1	33.5	38.6
18.8.2014 13:00	868.0	0.1	1725.2	37.7	42.7
18.8.2014 14:00	834.4	0.1	1649.9	41.2	46.2
18.8.2014 15:00	642.5	0.1	1221.8	43.3	48.2
18.8.2014 16:00	377.9	0.0	617.2	43.7	48.6
18.8.2014 17:00	209.8	0.0	214.9	43.3	48.2
18.8.2014 18:00	131.9	0.0	50.7	41.1	42.5
18.8.2014 19:00	65.9	0.0	-0.2	36.6	31.9
18.8.2014 20:00	28.5	0.0	-0.3	32.0	24.2
18.8.2014 21:00	9.9	0.0	-0.3	28.1	19.8
18.8.2014 22:00	1.4	0.0	-0.3	24.9	17.2
18.8.2014 23:00	0.5	0.0	-0.2	22.1	15.8
19.8.2014 00:00	0.0	0.0	-0.2	19.8	14.9
19.8.2014 01:00	0.0	0.0	-0.1	17.8	13.9
19.8.2014 02:00	0.0	0.0	-0.1	16.1	12.9
19.8.2014 03:00	0.0	0.0	-0.1	14.7	11.9
19.8.2014 04:00	0.0	0.0	-0.1	13.5	11.1
19.8.2014 05:00	0.4	0.0	-0.1	12.5	10.4
19.8.2014 06:00	4.2	0.0	-0.0	11.6	11.0
19.8.2014 07:00	15.0	0.0	15.5	10.9	13.7
19.8.2014 08:00	42.4	0.0	77.8	11.4	16.4
19.8.2014 09:00	147.8	0.0	266.8	14.8	19.8
19.8.2014 10:00	313.3	0.0	592.5	20.6	25.6
19.8.2014 11:00	502.8	0.1	980.3	27.8	32.9
19.8.2014 12:00	702.6	0.1	1349.1	35.4	40.4
19.8.2014 13:00	849.1	0.1	1622.6	40.8	45.9
19.8.2014 14:00	923.7	0.1	1770.0	44.8	49.9
19.8.2014 15:00	795.0	0.1	1574.8	48.0	52.9
19.8.2014 16:00	501.3	0.1	955.0	49.1	54.0

	278.6	0.0	353.8	48.7	53.7
19.8.2014 18:00	155.4	0.0	69.4	46.7	49.2
19.8.2014 19:00	74.3	0.0	-0.2	42.1	37.7
19.8.2014 20:00	27.6	0.0	-0.4	36.6	26.6
19.8.2014 21:00	8.1	0.0	-0.4	32.1	20.9
19.8.2014 22:00	0.8	0.0	-0.4	28.2	18.5
19.8.2014 23:00	0.0	0.0	-0.3	25.1	17.7
20.8.2014 00:00	0.0	0.0	-0.2	22.4	17.3
20.8.2014 01:00	0.0	0.0	-0.1	20.1	16.9
20.8.2014 02:00	0.0	0.0	-0.1	18.1	16.3
20.8.2014 03:00	0.0	0.0	-0.0	16.3	15.9
20.8.2014 04:00	0.0	0.0	0.0	14.9	15.7
20.8.2014 05:00	0.0	0.0	0.1	13.6	15.7
20.8.2014 06:00	0.4	0.0	0.1	12.6	15.8
20.8.2014 07:00	1.3	0.0	7.3	11.7	16.1
20.8.2014 08:00	3.0	0.0	21.7	11.2	16.2
20.8.2014 09:00	8.6	0.0	36.1	11.4	16.4
20.8.2014 10:00	15.6	0.0	46.8	12.1	17.1
20.8.2014 11:00	30.5	0.0	72.8	13.6	18.6
20.8.2014 12:00	72.9	0.0	153.4	15.5	20.5
20.8.2014 13:00	139.8	0.0	270.4	18.0	23.0
20.8.2014 14:00	192.9	0.0	359.5	21.3	26.3
20.8.2014 15:00	222.0	0.0	407.6	24.0	29.0
20.8.2014 16:00	236.4	0.0	423.5	26.6	31.6
20.8.2014 17:00	214.9	0.0	364.8	28.9	33.9
20.8.2014 18:00	151.7	0.0	216.7	30.1	35.1
20.8.2014 19:00	80.8	0.0	62.7	29.6	33.2
20.8.2014 20:00	37.1	0.0	0.0	27.2	27.2
20.8.2014 21:00	16.8	0.0	-0.1	24.0	21.1
20.8.2014 22:00	5.1	0.0	-0.1	21.3	17.3
20.8.2014 23:00	0.4	0.0	-0.1	19.0	15.1
21.8.2014 00:00	0.0	0.0	-0.1	17.1	14.3
21.8.2014 01:00	0.0	0.0	-0.1	15.5	14.0
21.8.2014 02:00	0.0	0.0	-0.0	14.1	14.1
21.8.2014 03:00	0.0	0.0	0.0	13.0	14.0
21.8.2014 04:00	0.0	0.0	0.1	12.0	13.9
21.8.2014 05:00	0.5	0.0	0.1	11.2	13.7
21.8.2014 06:00	6.2	0.0	13.1	10.5	14.5
21.8.2014 07:00	21.8	0.0	45.4	10.9	15.9
21.8.2014 08:00	56.0	0.0	113.2	12.8	17.8
21.8.2014 09:00	151.3	0.0	303.3	16.0	21.0
21.8.2014 10:00	330.3	0.0	641.5	20.9	25.9
21.8.2014 11:00	535.6	0.1	1051.3	26.6	31.6
21.8.2014 12:00	694.5	0.1	1383.8	31.3	36.3
21.8.2014 13:00	790.0	0.1	1566.5	34.9	40.0
21.8.2014 14:00	787.9	0.1	1540.9	38.3	43.3
21.8.2014 15:00	654.9	0.1	1231.0	40.5	45.5
21.8.2014 16:00	484.2	0.0	831.7	41.6	46.5
21.8.2014 17:00	313.4	0.0	435.4	41.9	46.9
21.8.2014 18:00	154.7	0.0	108.8	40.2	42.6
21.8.2014 19:00	67.0	0.0	-0.1	36.1	32.1
21.8.2014 20:00	26.5	0.0	-0.3	31.5	22.1
21.8.2014 21:00	8.5	0.0	-0.4	27.7	16.9
21.8.2014 22:00	2.8	0.0	-0.4	24.5	14.9
21.8.2014 23:00	0.2	0.0	-0.3	21.8	14.0

22.8.2014 01:00	0.0	0.0	-0.2	19.6	13.5
22.8.2014 02:00	0.0	0.0	-0.2	17.7	13.3
22.8.2014 03:00	0.0	0.0	-0.1	16.1	13.2
22.8.2014 04:00	0.0	0.0	-0.1	14.6	12.9
22.8.2014 05:00	0.2	0.0	-0.0	13.4	12.2
22.8.2014 06:00	1.1	0.0	-0.0	12.4	11.6
22.8.2014 07:00	6.9	0.0	0.1	11.5	12.9
22.8.2014 08:00	18.4	0.0	25.7	11.2	15.4
22.8.2014 09:00	53.0	0.0	109.5	12.5	17.5
22.8.2014 10:00	166.6	0.0	337.4	16.2	21.3
22.8.2014 11:00	361.5	0.0	721.2	22.7	27.7
22.8.2014 12:00	515.3	0.1	1006.3	30.2	35.2
22.8.2014 13:00	466.4	0.1	883.8	35.1	40.1
22.8.2014 14:00	297.3	0.0	493.1	36.3	41.3
22.8.2014 15:00	203.3	0.0	249.4	36.2	41.2
22.8.2014 16:00	160.0	0.0	179.8	36.0	41.0
22.8.2014 17:00	132.0	0.0	121.6	35.7	40.7
22.8.2014 18:00	120.8	0.0	69.3	35.1	40.1
22.8.2014 19:00	97.7	0.0	26.0	33.8	38.1
22.8.2014 20:00	60.7	0.0	0.1	30.7	31.6
22.8.2014 21:00	26.8	0.0	-0.1	27.0	23.7
22.8.2014 22:00	9.6	0.0	-0.2	23.9	18.9
22.8.2014 23:00	2.1	0.0	-0.2	21.2	16.4
23.8.2014 00:00	0.2	0.0	-0.1	19.0	15.3
23.8.2014 01:00	0.0	0.0	-0.1	17.2	14.8
23.8.2014 02:00	0.0	0.0	-0.0	15.6	14.5
23.8.2014 03:00	0.0	0.0	0.0	14.3	14.4
23.8.2014 04:00	0.0	0.0	0.0	13.1	14.3
23.8.2014 05:00	0.0	0.0	0.1	12.1	14.5
23.8.2014 06:00	0.3	0.0	0.1	11.3	14.8
23.8.2014 07:00	3.2	0.0	10.1	10.6	15.2
23.8.2014 08:00	14.3	0.0	35.7	10.7	15.7
23.8.2014 09:00	32.9	0.0	65.8	12.2	17.2
23.8.2014 10:00	44.9	0.0	83.9	13.9	18.9
23.8.2014 11:00	46.3	0.0	79.1	15.2	20.2
23.8.2014 12:00	44.5	0.0	64.3	16.1	21.1
23.8.2014 13:00	46.8	0.0	64.8	16.6	21.6
23.8.2014 14:00	68.7	0.0	110.7	17.4	22.4
23.8.2014 15:00	117.0	0.0	206.0	18.8	23.8
23.8.2014 16:00	165.3	0.0	303.4	20.5	25.5
23.8.2014 17:00	187.4	0.0	347.5	22.3	27.4
23.8.2014 18:00	206.5	0.0	374.7	24.2	29.2
23.8.2014 19:00	194.4	0.0	367.9	25.5	30.5
23.8.2014 20:00	119.1	0.0	201.3	25.9	30.9
23.8.2014 21:00	46.4	0.0	33.0	24.5	26.4
23.8.2014 22:00	12.7	0.0	-0.1	21.9	19.5
23.8.2014 23:00	2.1	0.0	-0.1	19.5	16.1
24.8.2014 00:00	0.0	0.0	-0.1	17.5	14.7
24.8.2014 01:00	0.0	0.0	-0.1	15.9	13.8
24.8.2014 02:00	0.0	0.0	-0.0	14.5	13.1
24.8.2014 03:00	0.0	0.0	-0.0	13.2	12.3
24.8.2014 04:00	0.0	0.0	-0.0	12.2	11.9
24.8.2014 05:00	0.2	0.0	0.0	11.3	12.3
24.8.2014 06:00	0.6	0.0	0.1	10.6	13.1
24.8.2014 07:00	1.6	0.0	0.1	9.9	14.0

24.8.2014 08:00	6.4	0.0	14.1	9.7	14.6
24.8.2014 09:00	13.7	0.0	35.6	10.3	15.3
24.8.2014 10:00	39.5	0.0	79.5	11.7	16.7
24.8.2014 11:00	84.5	0.0	163.1	13.8	18.8
24.8.2014 12:00	103.2	0.0	197.5	16.2	21.2
24.8.2014 13:00	111.6	0.0	197.9	18.0	23.0
24.8.2014 14:00	191.1	0.0	349.4	19.8	24.9
24.8.2014 15:00	262.0	0.0	516.3	21.8	26.8
24.8.2014 16:00	201.4	0.0	392.6	22.8	27.8
24.8.2014 17:00	122.7	0.0	201.6	23.0	28.0
24.8.2014 18:00	132.3	0.0	216.1	23.1	28.1
24.8.2014 19:00	123.6	0.0	215.9	23.3	28.3
24.8.2014 20:00	62.8	0.0	81.3	23.0	27.0
24.8.2014 21:00	24.1	0.0	0.1	21.3	22.5
24.8.2014 22:00	7.6	0.0	-0.0	19.0	18.0
24.8.2014 23:00	1.1	0.0	-0.0	17.1	15.9
25.8.2014 00:00	0.0	0.0	-0.0	15.4	15.1
25.8.2014 01:00	0.0	0.0	0.0	14.1	14.8
25.8.2014 02:00	0.0	0.0	0.1	12.9	14.6
25.8.2014 03:00	0.0	0.0	0.1	11.9	14.3
25.8.2014 04:00	0.0	0.0	0.1	11.1	14.2
25.8.2014 05:00	0.0	0.0	0.1	10.4	14.1
25.8.2014 06:00	0.2	0.0	0.2	9.8	14.2
25.8.2014 07:00	2.9	0.0	11.5	9.4	14.4
25.8.2014 08:00	15.1	0.0	37.5	9.9	14.9
25.8.2014 09:00	36.7	0.0	77.2	11.5	16.5
25.8.2014 10:00	58.4	0.0	116.1	13.5	18.5
25.8.2014 11:00	74.5	0.0	131.6	15.1	20.1
25.8.2014 12:00	122.9	0.0	202.1	16.6	21.6
25.8.2014 13:00	202.6	0.0	363.8	18.6	23.6
25.8.2014 14:00	272.0	0.0	506.0	20.4	25.4
25.8.2014 15:00	252.1	0.0	501.2	21.5	26.5
25.8.2014 16:00	149.3	0.0	319.3	22.1	27.1
25.8.2014 17:00	98.9	0.0	160.1	22.1	27.1
25.8.2014 18:00	79.7	0.0	106.9	22.1	27.1
25.8.2014 19:00	48.8	0.0	42.7	21.5	25.7
25.8.2014 20:00	24.7	0.0	0.1	19.8	21.4
25.8.2014 21:00	8.5	0.0	-0.0	17.8	16.8
25.8.2014 22:00	2.9	0.0	-0.1	16.0	14.4
25.8.2014 23:00	0.2	0.0	-0.0	14.6	13.3
26.8.2014 00:00	0.0	0.0	-0.0	13.3	12.8
26.8.2014 01:00	0.0	0.0	0.0	12.3	12.5
26.8.2014 02:00	0.0	0.0	0.0	11.4	12.2
26.8.2014 03:00	0.0	0.0	0.0	10.7	11.9
26.8.2014 04:00	0.0	0.0	0.1	9.9	11.5
26.8.2014 05:00	0.0	0.0	0.1	9.4	11.1
26.8.2014 06:00	0.3	0.0	0.1	9.0	10.6
26.8.2014 07:00	3.6	0.0	0.1	8.5	11.0
26.8.2014 08:00	12.3	0.0	15.5	8.4	12.5
26.8.2014 09:00	35.0	0.0	59.9	9.5	14.5
26.8.2014 10:00	69.3	0.0	121.6	11.7	16.7
26.8.2014 11:00	88.4	0.0	152.9	13.8	18.8
26.8.2014 12:00	114.2	0.0	183.7	15.4	20.4
26.8.2014 13:00	162.8	0.0	279.6	17.1	22.1
26.8.2014 14:00	190.2	0.0	348.7	18.5	23.5

	195.5	0.0	356.1	19.2	24.2
26.8.2014 15:00	200.5	0.0	361.7	19.9	24.9
26.8.2014 16:00	182.2	0.0	317.0	20.5	25.4
26.8.2014 17:00	136.2	0.0	215.3	20.7	25.7
26.8.2014 18:00	93.2	0.0	115.4	20.7	25.7
26.8.2014 19:00	57.6	0.0	34.5	20.0	23.6
26.8.2014 20:00	25.8	0.0	0.0	18.3	18.4
26.8.2014 21:00	7.5	0.0	-0.1	16.5	13.7
26.8.2014 22:00	1.6	0.0	-0.1	14.9	11.5
26.8.2014 23:00	0.1	0.0	-0.1	13.6	10.6
27.8.2014 00:00	0.0	0.0	-0.1	12.6	10.2
27.8.2014 01:00	0.0	0.0	-0.1	11.6	9.8
27.8.2014 02:00	0.0	0.0	-0.1	10.8	9.3
27.8.2014 03:00	0.0	0.0	-0.0	10.1	8.9
27.8.2014 04:00	0.0	0.0	-0.0	9.5	8.4
27.8.2014 05:00	0.4	0.0	-0.0	9.0	7.9
27.8.2014 06:00	6.2	0.0	0.0	8.6	8.7
27.8.2014 07:00	14.5	0.0	5.1	8.2	11.3
27.8.2014 08:00	54.5	0.0	78.2	9.2	14.1
27.8.2014 09:00	171.9	0.0	295.5	12.4	17.4
27.8.2014 10:00	371.7	0.0	691.5	16.9	22.0
27.8.2014 11:00	619.0	0.1	1206.9	21.5	26.5
27.8.2014 12:00	762.9	0.1	1525.8	25.6	30.6
27.8.2014 13:00	660.1	0.1	1356.0	28.6	33.6
27.8.2014 14:00	422.7	0.1	905.3	30.1	35.1
27.8.2014 15:00	288.8	0.0	545.9	30.8	35.8
27.8.2014 16:00	283.3	0.0	431.5	31.2	36.2
27.8.2014 17:00	243.2	0.0	382.7	31.7	36.7
27.8.2014 18:00	149.9	0.0	167.8	31.6	36.6
27.8.2014 19:00	74.8	0.0	8.1	29.4	29.3
27.8.2014 20:00	29.0	0.0	-0.3	25.9	18.4
27.8.2014 21:00	9.3	0.0	-0.4	22.9	12.8
27.8.2014 22:00	2.1	0.0	-0.4	20.4	10.2
27.8.2014 23:00	0.2	0.0	-0.3	18.2	8.9
28.8.2014 00:00	0.0	0.0	-0.3	16.5	8.3
28.8.2014 01:00	0.0	0.0	-0.3	15.0	7.9
28.8.2014 02:00	0.0	0.0	-0.2	13.7	7.7
28.8.2014 03:00	0.0	0.0	-0.2	12.7	7.5
28.8.2014 04:00	0.0	0.0	-0.2	11.8	7.5
28.8.2014 05:00	0.4	0.0	-0.1	11.0	7.7
28.8.2014 06:00	6.0	0.0	-0.0	10.3	9.2
28.8.2014 07:00	20.2	0.0	13.0	9.8	12.6
28.8.2014 08:00	39.4	0.0	44.7	10.3	15.3
28.8.2014 09:00	53.8	0.0	68.2	12.0	17.0
28.8.2014 10:00	65.8	0.0	83.0	13.5	18.5
28.8.2014 11:00	86.6	0.0	113.3	14.9	19.9
28.8.2014 12:00	108.2	0.0	148.4	16.4	21.4
28.8.2014 13:00	141.2	0.0	204.9	18.0	23.0
28.8.2014 14:00	160.1	0.0	246.9	19.7	24.7
28.8.2014 15:00	148.2	0.0	219.7	21.1	26.1
28.8.2014 16:00	135.3	0.0	176.6	22.2	27.2
28.8.2014 17:00	122.7	0.0	147.1	22.9	27.9
28.8.2014 18:00	101.5	0.0	101.0	22.9	27.9
28.8.2014 19:00	58.8	0.0	34.4	22.0	24.8
28.8.2014 20:00	20.5	0.0	-0.1	19.9	18.2

	6.5	0.0	-0.2	17.9	13.4
28.8.2014 22:00	1.7	0.0	-0.2	16.1	11.4
28.8.2014 23:00	0.1	0.0	-0.1	14.6	10.6
29.8.2014 00:00	0.0	0.0	-0.1	13.4	10.2
29.8.2014 01:00	0.0	0.0	-0.1	12.3	9.9
29.8.2014 02:00	0.0	0.0	-0.1	11.4	9.7
29.8.2014 03:00	0.0	0.0	-0.0	10.6	9.5
29.8.2014 04:00	0.0	0.0	-0.0	9.9	9.4
29.8.2014 05:00	0.3	0.0	-0.0	9.4	9.3
29.8.2014 06:00	5.6	0.0	0.0	8.9	10.1
29.8.2014 07:00	17.1	0.0	17.1	8.6	12.2
29.8.2014 08:00	52.7	0.0	81.3	9.9	14.9
29.8.2014 09:00	107.9	0.0	184.2	12.6	17.6
29.8.2014 10:00	185.2	0.0	339.8	15.5	20.5
29.8.2014 11:00	291.0	0.0	551.9	18.8	23.8
29.8.2014 12:00	392.8	0.0	738.0	21.5	26.5
29.8.2014 13:00	513.9	0.1	981.7	23.8	28.8
29.8.2014 14:00	642.0	0.1	1271.1	26.9	32.0
29.8.2014 15:00	702.9	0.1	1392.4	30.3	35.3
29.8.2014 16:00	606.2	0.1	1176.8	32.7	37.6
29.8.2014 17:00	373.5	0.0	662.8	33.6	38.5
29.8.2014 18:00	173.8	0.0	188.1	33.3	38.2
29.8.2014 19:00	67.2	0.0	5.0	30.9	29.6
29.8.2014 20:00	19.6	0.0	-0.3	27.2	18.2
29.8.2014 21:00	5.1	0.0	-0.4	24.0	13.9
29.8.2014 22:00	0.9	0.0	-0.3	21.3	12.5
29.8.2014 23:00	0.0	0.0	-0.3	19.2	12.0
30.8.2014 00:00	0.0	0.0	-0.2	17.3	11.5
30.8.2014 01:00	0.0	0.0	-0.2	15.7	10.6
30.8.2014 02:00	0.0	0.0	-0.2	14.3	9.3
30.8.2014 03:00	0.0	0.0	-0.2	13.1	8.4
30.8.2014 04:00	0.0	0.0	-0.1	12.1	8.0
30.8.2014 05:00	0.4	0.0	-0.1	11.2	8.0
30.8.2014 06:00	3.3	0.0	-0.1	10.5	8.8
30.8.2014 07:00	12.7	0.0	0.0	9.9	11.1
30.8.2014 08:00	33.4	0.0	28.8	9.8	13.9
30.8.2014 09:00	93.5	0.0	140.5	11.6	16.6
30.8.2014 10:00	231.1	0.0	398.1	15.8	20.8
30.8.2014 11:00	402.4	0.0	747.2	21.7	26.7
30.8.2014 12:00	469.2	0.1	882.1	27.2	32.2
30.8.2014 13:00	375.4	0.0	680.8	29.7	34.7
30.8.2014 14:00	278.1	0.0	464.8	30.3	35.3
30.8.2014 15:00	224.5	0.0	372.5	30.7	35.7
30.8.2014 16:00	173.0	0.0	264.5	30.9	35.9
30.8.2014 17:00	130.3	0.0	130.4	30.7	35.7
30.8.2014 18:00	85.3	0.0	33.3	29.2	33.0
30.8.2014 19:00	45.5	0.0	0.0	26.3	26.4
30.8.2014 20:00	15.8	0.0	-0.2	23.2	19.1
30.8.2014 21:00	5.8	0.0	-0.2	20.7	14.6
30.8.2014 22:00	1.4	0.0	-0.2	18.5	12.6
30.8.2014 23:00	0.1	0.0	-0.2	16.7	11.8
31.8.2014 00:00	0.0	0.0	-0.1	15.2	11.4
31.8.2014 01:00	0.0	0.0	-0.1	13.9	11.0
31.8.2014 02:00	0.0	0.0	-0.1	12.7	10.7
31.8.2014 03:00	0.0	0.0	-0.0	11.8	10.4

31.8.2014 05:00	0.1	0.0	-0.0	11.0	10.3
31.8.2014 06:00	0.9	0.0	-0.0	10.3	10.2
31.8.2014 07:00	3.3	0.0	0.0	9.7	10.8
31.8.2014 08:00	12.4	0.0	12.4	9.2	12.6
31.8.2014 09:00	37.2	0.0	56.5	9.9	14.9
31.8.2014 10:00	74.4	0.0	122.7	12.2	17.2
31.8.2014 11:00	139.7	0.0	231.1	14.9	19.9
31.8.2014 12:00	218.8	0.0	381.4	18.0	23.0
31.8.2014 13:00	220.7	0.0	384.9	21.2	26.2
31.8.2014 14:00	162.9	0.0	239.1	23.3	28.2
31.8.2014 15:00	160.5	0.0	190.5	24.1	29.1
31.8.2014 16:00	211.3	0.0	284.4	24.5	29.5
31.8.2014 17:00	204.1	0.0	290.4	24.9	29.9
31.8.2014 18:00	146.2	0.0	161.8	25.0	30.0
31.8.2014 19:00	113.3	0.0	74.8	24.7	29.7
31.8.2014 20:00	75.9	0.0	26.4	23.6	24.9
31.8.2014 21:00	29.4	0.0	-0.2	21.3	15.8
31.8.2014 22:00	6.6	0.0	-0.3	18.8	9.7
31.8.2014 23:00	1.4	0.0	-0.3	16.7	7.4
1.9.2014 00:00	0.1	0.0	-0.3	15.1	6.7
1.9.2014 01:00	0.0	0.0	-0.3	13.8	6.6
1.9.2014 02:00	0.0	0.0	-0.2	12.8	6.8
1.9.2014 03:00	0.0	0.0	-0.2	11.9	7.1
1.9.2014 04:00	0.0	0.0	-0.1	11.1	7.7
1.9.2014 05:00	0.0	0.0	-0.1	10.4	8.5
1.9.2014 06:00	0.0	0.0	-0.0	9.8	9.4
1.9.2014 07:00	4.1	0.0	0.1	9.2	11.4
1.9.2014 08:00	14.7	0.0	21.8	9.2	13.7
1.9.2014 09:00	53.2	0.0	99.2	10.6	15.6
1.9.2014 10:00	157.8	0.0	298.6	13.6	18.6
1.9.2014 11:00	325.8	0.0	642.4	17.9	22.9
1.9.2014 12:00	534.2	0.1	1091.0	22.4	27.4
1.9.2014 13:00	743.4	0.1	1526.5	26.7	31.8
1.9.2014 14:00	879.6	0.1	1786.1	31.2	36.3
1.9.2014 15:00	910.9	0.1	1825.9	35.5	40.5
1.9.2014 16:00	831.6	0.1	1649.3	39.0	43.9
1.9.2014 17:00	664.5	0.1	1287.6	41.2	46.1
1.9.2014 18:00	436.0	0.0	820.7	42.2	47.1
1.9.2014 19:00	230.4	0.0	336.7	42.1	47.1
1.9.2014 20:00	95.5	0.0	50.5	39.5	35.6
1.9.2014 21:00	21.0	0.0	-0.5	34.8	20.6
1.9.2014 22:00	4.5	0.0	-0.6	30.5	15.1
1.9.2014 23:00	0.6	0.0	-0.5	26.9	12.5
2.9.2014 00:00	0.0	0.0	-0.5	23.8	10.6
2.9.2014 01:00	0.0	0.0	-0.4	21.2	9.4
2.9.2014 02:00	0.0	0.0	-0.4	19.0	8.8
2.9.2014 03:00	0.0	0.0	-0.3	17.1	8.7
2.9.2014 04:00	0.0	0.0	-0.3	15.5	8.5
2.9.2014 05:00	0.0	0.0	-0.2	14.2	8.2
2.9.2014 06:00	0.5	0.0	-0.2	13.0	7.9
2.9.2014 07:00	5.4	0.0	-0.1	12.0	9.1
2.9.2014 08:00	17.8	0.0	9.7	11.2	13.0
2.9.2014 09:00	61.2	0.0	83.3	11.6	16.5
2.9.2014 10:00	145.3	0.0	245.8	14.8	19.8
2.9.2014 11:00	268.4	0.0	457.6	19.8	24.8

	428.1	0.0	768.6	25.8	30.8
2.9.2014 12:00	625.4	0.1	1172.5	33.0	38.1
2.9.2014 13:00	824.6	0.1	1539.9	38.9	44.0
2.9.2014 14:00	882.4	0.1	1639.8	42.7	47.7
2.9.2014 15:00	793.4	0.1	1430.4	45.4	50.3
2.9.2014 16:00	665.8	0.1	1126.9	47.1	52.0
2.9.2014 17:00	463.7	0.0	731.8	47.7	52.7
2.9.2014 18:00	250.8	0.0	254.3	47.2	51.8
2.9.2014 19:00	104.3	0.0	7.8	43.6	36.5
2.9.2014 20:00	22.5	0.0	-0.7	37.9	18.3
2.9.2014 21:00	5.8	0.0	-0.8	33.2	12.9
2.9.2014 22:00	1.7	0.0	-0.7	29.3	10.1
2.9.2014 23:00	0.1	0.0	-0.7	25.9	8.2
3.9.2014 00:00	0.0	0.0	-0.6	23.0	7.0
3.9.2014 01:00	0.0	0.0	-0.5	20.6	6.5
3.9.2014 02:00	0.0	0.0	-0.5	18.7	6.2
3.9.2014 03:00	0.0	0.0	-0.4	17.0	6.0
3.9.2014 04:00	0.0	0.0	-0.4	15.5	5.7
3.9.2014 05:00	0.0	0.0	-0.3	14.2	5.5
3.9.2014 06:00	3.8	0.0	-0.2	13.0	6.6
3.9.2014 07:00	13.3	0.0	-0.1	12.0	10.2
3.9.2014 08:00	52.5	0.0	64.4	11.7	14.8
3.9.2014 09:00	170.0	0.0	276.8	15.0	20.0
3.9.2014 10:00	334.8	0.0	595.9	21.5	26.5
3.9.2014 11:00	517.5	0.1	958.1	28.8	33.9
3.9.2014 12:00	717.7	0.1	1336.7	36.6	41.6
3.9.2014 13:00	872.8	0.1	1623.7	42.5	47.6
3.9.2014 14:00	916.5	0.1	1683.8	46.2	51.2
3.9.2014 15:00	828.8	0.1	1494.5	49.1	54.0
3.9.2014 16:00	614.7	0.1	1103.0	50.6	55.6
3.9.2014 17:00	377.0	0.0	554.8	50.9	55.8
3.9.2014 18:00	196.5	0.0	124.1	48.4	47.7
3.9.2014 19:00	76.2	0.0	-0.4	43.0	31.5
3.9.2014 20:00	23.8	0.0	-0.7	37.5	18.9
3.9.2014 21:00	5.8	0.0	-0.7	32.8	12.8
3.9.2014 22:00	1.1	0.0	-0.7	28.9	10.3
3.9.2014 23:00	0.0	0.0	-0.6	25.5	9.0
4.9.2014 00:00	0.0	0.0	-0.5	22.7	8.3
4.9.2014 01:00	0.0	0.0	-0.5	20.4	7.8
4.9.2014 02:00	0.0	0.0	-0.4	18.3	7.6
4.9.2014 03:00	0.0	0.0	-0.3	16.6	7.3
4.9.2014 04:00	0.0	0.0	-0.3	15.1	7.1
4.9.2014 05:00	0.0	0.0	-0.3	13.8	6.8
4.9.2014 06:00	3.0	0.0	-0.2	12.7	8.0
4.9.2014 07:00	12.9	0.0	0.0	11.7	12.0
4.9.2014 08:00	53.0	0.0	61.2	11.8	16.0
4.9.2014 09:00	125.2	0.0	205.2	14.9	19.9
4.9.2014 10:00	187.9	0.0	333.1	19.6	24.6
4.9.2014 11:00	201.4	0.0	349.0	23.0	28.0
4.9.2014 12:00	236.5	0.0	379.5	25.9	30.9
4.9.2014 13:00	361.0	0.0	621.0	29.6	34.6
4.9.2014 14:00	538.4	0.1	987.4	34.7	39.8
4.9.2014 15:00	660.5	0.1	1218.1	39.9	44.9
4.9.2014 16:00	598.2	0.1	1102.5	42.9	47.9
4.9.2014 17:00	414.5	0.0	710.0	43.6	48.5

	232.7	0.0	265.2	43.3	48.2
4.9.2014 19:00	92.6	0.0	25.4	40.3	36.6
4.9.2014 20:00	24.0	0.0	-0.5	35.2	21.5
4.9.2014 21:00	6.3	0.0	-0.6	30.9	16.0
4.9.2014 22:00	0.9	0.0	-0.5	27.2	13.6
4.9.2014 23:00	0.0	0.0	-0.4	24.1	12.7
5.9.2014 00:00	0.0	0.0	-0.3	21.5	12.2
5.9.2014 01:00	0.0	0.0	-0.3	19.3	11.7
5.9.2014 02:00	0.0	0.0	-0.2	17.4	11.4
5.9.2014 03:00	0.0	0.0	-0.2	15.7	11.1
5.9.2014 04:00	0.0	0.0	-0.1	14.4	10.8
5.9.2014 05:00	0.0	0.0	-0.1	13.2	10.5
5.9.2014 06:00	2.8	0.0	-0.0	12.2	11.3
5.9.2014 07:00	12.3	0.0	10.1	11.4	14.0
5.9.2014 08:00	38.4	0.0	65.1	11.7	16.6
5.9.2014 09:00	112.8	0.0	210.7	14.6	19.6
5.9.2014 10:00	249.6	0.0	478.1	19.8	24.8
5.9.2014 11:00	430.2	0.0	816.7	26.2	31.2
5.9.2014 12:00	571.2	0.1	1066.5	33.1	38.2
5.9.2014 13:00	634.4	0.1	1168.4	38.1	43.1
5.9.2014 14:00	614.7	0.1	1116.9	40.5	45.5
5.9.2014 15:00	532.1	0.1	932.3	42.0	47.0
5.9.2014 16:00	428.9	0.0	746.9	42.9	47.9
5.9.2014 17:00	308.9	0.0	511.8	43.3	48.3
5.9.2014 18:00	180.8	0.0	176.3	42.6	46.5
5.9.2014 19:00	71.5	0.0	-0.0	39.2	35.5
5.9.2014 20:00	19.9	0.0	-0.4	34.2	23.2
5.9.2014 21:00	5.4	0.0	-0.4	30.0	18.3
5.9.2014 22:00	1.4	0.0	-0.4	26.4	15.7
5.9.2014 23:00	0.0	0.0	-0.3	23.4	14.4
6.9.2014 00:00	0.0	0.0	-0.3	21.0	13.8
6.9.2014 01:00	0.0	0.0	-0.2	18.8	13.9
6.9.2014 02:00	0.0	0.0	-0.1	17.0	14.5
6.9.2014 03:00	0.0	0.0	-0.0	15.4	14.9
6.9.2014 04:00	0.0	0.0	0.0	14.1	15.0
6.9.2014 05:00	0.3	0.0	0.1	13.0	15.0
6.9.2014 06:00	0.9	0.0	0.1	12.0	15.1
6.9.2014 07:00	6.8	0.0	12.3	11.3	15.6
6.9.2014 08:00	26.0	0.0	50.1	11.5	16.4
6.9.2014 09:00	79.8	0.0	138.9	13.8	18.8
6.9.2014 10:00	163.0	0.0	289.8	17.6	22.6
6.9.2014 11:00	200.2	0.0	359.6	21.2	26.2
6.9.2014 12:00	146.4	0.0	248.4	23.8	28.8
6.9.2014 13:00	95.7	0.0	124.9	24.8	29.8
6.9.2014 14:00	90.7	0.0	88.3	25.3	30.3
6.9.2014 15:00	75.0	0.0	57.0	25.6	30.6
6.9.2014 16:00	45.1	0.0	15.9	24.2	27.8
6.9.2014 17:00	21.8	0.0	0.0	21.6	22.8
6.9.2014 18:00	11.5	0.0	0.0	19.3	19.3
6.9.2014 19:00	5.9	0.0	0.0	17.3	17.6
6.9.2014 20:00	1.8	0.0	0.0	15.7	16.7
6.9.2014 21:00	0.0	0.0	0.1	14.2	16.3
6.9.2014 22:00	0.0	0.0	0.1	13.0	15.9
6.9.2014 23:00	0.0	0.0	0.1	12.0	15.4
7.9.2014 00:00	0.0	0.0	0.1	11.2	15.0

	0.0	0.0	0.2	10.4	14.8
7.9.2014 02:00	0.0	0.0	4.0	9.8	14.6
7.9.2014 03:00	0.0	0.0	10.3	9.5	14.5
7.9.2014 04:00	0.0	0.0	13.6	9.4	14.4
7.9.2014 05:00	0.0	0.0	14.4	9.4	14.4
7.9.2014 06:00	1.5	0.0	17.4	9.5	14.5
7.9.2014 07:00	7.7	0.0	30.3	9.9	15.0
7.9.2014 08:00	49.9	0.0	95.5	11.2	16.2
7.9.2014 09:00	151.5	0.0	296.1	13.8	18.8
7.9.2014 10:00	249.0	0.0	510.8	17.5	22.5
7.9.2014 11:00	263.6	0.0	527.9	20.7	25.7
7.9.2014 12:00	217.3	0.0	408.5	22.5	27.5
7.9.2014 13:00	248.3	0.0	452.5	23.5	28.5
7.9.2014 14:00	420.5	0.0	790.0	25.1	30.2
7.9.2014 15:00	561.1	0.1	1088.2	27.8	32.8
7.9.2014 16:00	532.5	0.1	1053.4	30.0	35.0
7.9.2014 17:00	398.3	0.0	753.5	31.1	36.1
7.9.2014 18:00	231.5	0.0	351.5	31.3	36.3
7.9.2014 19:00	91.2	0.0	71.3	30.0	30.7
7.9.2014 20:00	24.8	0.0	-0.2	26.9	20.8
7.9.2014 21:00	6.4	0.0	-0.3	23.8	15.1
7.9.2014 22:00	1.0	0.0	-0.3	21.1	13.0
7.9.2014 23:00	0.0	0.0	-0.2	18.9	12.1
8.9.2014 00:00	0.0	0.0	-0.2	17.1	11.4
8.9.2014 01:00	0.0	0.0	-0.2	15.5	10.6
8.9.2014 02:00	0.0	0.0	-0.2	14.2	9.6
8.9.2014 03:00	0.0	0.0	-0.2	13.0	8.7
8.9.2014 04:00	0.0	0.0	-0.2	12.0	7.8
8.9.2014 05:00	0.0	0.0	-0.2	11.2	6.8
8.9.2014 06:00	3.3	0.0	-0.1	10.5	7.2
8.9.2014 07:00	10.6	0.0	0.0	9.9	10.1
8.9.2014 08:00	46.4	0.0	61.0	10.1	13.9
8.9.2014 09:00	151.3	0.0	279.5	13.3	18.3
8.9.2014 10:00	321.7	0.0	616.4	19.1	24.1
8.9.2014 11:00	460.0	0.0	880.1	25.0	30.0
8.9.2014 12:00	499.7	0.1	962.0	28.8	33.8
8.9.2014 13:00	434.0	0.0	804.5	30.4	35.4
8.9.2014 14:00	258.6	0.0	448.1	31.0	36.0
8.9.2014 15:00	123.4	0.0	155.6	30.9	35.8
8.9.2014 16:00	90.4	0.0	35.2	29.8	34.7
8.9.2014 17:00	71.0	0.0	3.1	27.3	31.2
8.9.2014 18:00	48.4	0.0	0.1	24.2	26.0
8.9.2014 19:00	26.0	0.0	-0.0	21.5	20.7
8.9.2014 20:00	9.5	0.0	-0.1	19.2	16.5
8.9.2014 21:00	2.2	0.0	-0.1	17.3	14.2
8.9.2014 22:00	0.5	0.0	-0.1	15.7	12.9
8.9.2014 23:00	0.0	0.0	-0.1	14.3	12.2
9.9.2014 00:00	0.0	0.0	-0.1	13.2	11.6
9.9.2014 01:00	0.0	0.0	-0.0	12.2	11.1
9.9.2014 02:00	0.0	0.0	-0.0	11.3	10.5
9.9.2014 03:00	0.0	0.0	-0.0	10.5	10.1
9.9.2014 04:00	0.0	0.0	0.0	9.9	10.0
9.9.2014 05:00	0.0	0.0	0.0	9.3	10.0
9.9.2014 06:00	2.0	0.0	0.1	8.9	10.4
9.9.2014 07:00	9.2	0.0	8.9	8.5	12.0

	40.5	0.0	59.4	9.4	14.3
9.9.2014 09:00	130.3	0.0	226.4	12.2	17.2
9.9.2014 10:00	273.6	0.0	513.8	16.6	21.6
9.9.2014 11:00	368.2	0.0	699.1	21.7	26.7
9.9.2014 12:00	357.0	0.0	655.0	25.1	30.1
9.9.2014 13:00	349.0	0.0	604.1	26.7	31.7
9.9.2014 14:00	312.7	0.0	567.6	27.8	32.8
9.9.2014 15:00	204.1	0.0	364.6	28.3	33.3
9.9.2014 16:00	125.7	0.0	134.6	28.2	33.2
9.9.2014 17:00	86.4	0.0	27.6	26.9	31.6
9.9.2014 18:00	57.1	0.0	0.3	24.3	27.7
9.9.2014 19:00	31.3	0.0	-0.0	21.6	21.4
9.9.2014 20:00	12.9	0.0	-0.2	19.3	15.2
9.9.2014 21:00	3.3	0.0	-0.2	17.3	11.7
9.9.2014 22:00	0.2	0.0	-0.2	15.7	10.8
9.9.2014 23:00	0.0	0.0	-0.1	14.3	10.7
10.9.2014 00:00	0.0	0.0	-0.1	13.1	10.7
10.9.2014 01:00	0.0	0.0	-0.1	12.1	10.5
10.9.2014 02:00	0.0	0.0	-0.0	11.3	10.3
10.9.2014 03:00	0.0	0.0	-0.0	10.5	10.1
10.9.2014 04:00	0.0	0.0	0.0	9.9	10.1
10.9.2014 05:00	0.0	0.0	0.0	9.4	10.3
10.9.2014 06:00	1.6	0.0	0.1	8.9	10.8
10.9.2014 07:00	9.4	0.0	14.3	8.6	12.3
10.9.2014 08:00	39.8	0.0	69.6	9.7	14.7
10.9.2014 09:00	78.8	0.0	136.7	12.2	17.2
10.9.2014 10:00	101.4	0.0	177.0	14.4	19.4
10.9.2014 11:00	145.9	0.0	255.1	16.5	21.5
10.9.2014 12:00	186.3	0.0	342.5	18.8	23.8
10.9.2014 13:00	176.7	0.0	313.9	21.1	26.1
10.9.2014 14:00	193.5	0.0	306.3	22.3	27.3
10.9.2014 15:00	198.5	0.0	347.0	23.0	28.0
10.9.2014 16:00	150.9	0.0	260.4	23.3	28.3
10.9.2014 17:00	101.5	0.0	131.0	23.3	28.3
10.9.2014 18:00	57.6	0.0	42.2	22.5	25.6
10.9.2014 19:00	26.4	0.0	-0.0	20.5	19.2
10.9.2014 20:00	6.7	0.0	-0.1	18.3	14.3
10.9.2014 21:00	0.7	0.0	-0.1	16.5	12.6
10.9.2014 22:00	0.1	0.0	-0.1	15.0	12.0
10.9.2014 23:00	0.0	0.0	-0.1	13.7	11.8
11.9.2014 00:00	0.0	0.0	-0.0	12.6	11.7
11.9.2014 01:00	0.0	0.0	-0.0	11.6	11.6
11.9.2014 02:00	0.0	0.0	0.0	10.8	11.5
11.9.2014 03:00	0.0	0.0	0.0	10.1	11.5
11.9.2014 04:00	0.0	0.0	0.1	9.6	11.4
11.9.2014 05:00	0.0	0.0	0.1	9.1	11.3
11.9.2014 06:00	0.9	0.0	0.1	8.6	11.4
11.9.2014 07:00	6.3	0.0	9.5	8.3	12.4
11.9.2014 08:00	24.5	0.0	44.4	8.9	13.9
11.9.2014 09:00	65.2	0.0	116.8	10.9	15.9
11.9.2014 10:00	149.7	0.0	280.1	13.6	18.6
11.9.2014 11:00	325.4	0.0	631.0	17.6	22.6
11.9.2014 12:00	560.7	0.1	1121.0	22.0	27.1
11.9.2014 13:00	716.4	0.1	1453.3	26.0	31.1
11.9.2014 14:00	712.5	0.1	1446.7	29.4	34.4

	598.0	0.1	1208.3	31.9	36.8
11.9.2014 16:00	494.5	0.1	942.5	33.5	38.4
11.9.2014 17:00	392.6	0.0	696.6	34.5	39.5
11.9.2014 18:00	221.3	0.0	323.5	34.8	39.7
11.9.2014 19:00	70.7	0.0	42.7	32.7	30.4
11.9.2014 20:00	13.4	0.0	-0.4	28.9	18.1
11.9.2014 21:00	3.2	0.0	-0.4	25.4	13.7
11.9.2014 22:00	0.3	0.0	-0.4	22.5	11.7
11.9.2014 23:00	0.0	0.0	-0.4	20.1	10.4
12.9.2014 00:00	0.0	0.0	-0.3	18.1	9.4
12.9.2014 01:00	0.0	0.0	-0.3	16.3	8.7
12.9.2014 02:00	0.0	0.0	-0.2	14.8	8.1
12.9.2014 03:00	0.0	0.0	-0.2	13.6	7.7
12.9.2014 04:00	0.0	0.0	-0.2	12.6	7.4
12.9.2014 05:00	0.8	0.0	-0.2	11.7	7.3
12.9.2014 06:00	2.1	0.0	-0.1	11.0	7.6
12.9.2014 07:00	8.2	0.0	-0.0	10.3	9.0
12.9.2014 08:00	35.2	0.0	35.4	10.0	12.6
12.9.2014 09:00	141.5	0.0	214.1	12.3	17.3
12.9.2014 10:00	335.1	0.0	595.9	18.2	23.2
12.9.2014 11:00	551.6	0.1	1052.8	25.7	30.7
12.9.2014 12:00	691.1	0.1	1332.1	31.6	36.6
12.9.2014 13:00	567.7	0.1	1122.7	34.4	39.3
12.9.2014 14:00	287.1	0.0	523.0	34.9	39.9
12.9.2014 15:00	107.5	0.0	96.6	33.3	34.4
12.9.2014 16:00	41.2	0.0	-0.2	29.8	25.3
12.9.2014 17:00	22.3	0.0	-0.2	26.3	20.1
12.9.2014 18:00	13.3	0.0	-0.2	23.4	17.5
12.9.2014 19:00	6.6	0.0	-0.2	20.9	15.7
12.9.2014 20:00	1.2	0.0	-0.2	18.8	14.4
12.9.2014 21:00	0.1	0.0	-0.1	17.0	13.6
12.9.2014 22:00	0.0	0.0	-0.1	15.5	13.4
12.9.2014 23:00	0.0	0.0	-0.0	14.2	13.3
13.9.2014 00:00	0.0	0.0	0.0	13.0	13.3
13.9.2014 01:00	0.0	0.0	0.0	12.0	13.4
13.9.2014 02:00	0.0	0.0	0.1	11.2	13.5
13.9.2014 03:00	0.0	0.0	0.1	10.4	13.4
13.9.2014 04:00	0.0	0.0	0.1	9.8	12.9
13.9.2014 05:00	0.0	0.0	0.1	9.3	12.1
13.9.2014 06:00	1.2	0.0	0.1	8.8	11.9
13.9.2014 07:00	7.3	0.0	16.8	8.6	12.8
13.9.2014 08:00	31.3	0.0	64.3	9.8	14.8
13.9.2014 09:00	59.6	0.0	114.3	11.9	16.9
13.9.2014 10:00	64.1	0.0	122.8	13.7	18.7
13.9.2014 11:00	55.7	0.0	98.4	15.0	20.0
13.9.2014 12:00	100.1	0.0	174.1	16.1	21.1
13.9.2014 13:00	223.0	0.0	416.6	18.4	23.4
13.9.2014 14:00	309.7	0.0	598.9	21.7	26.7
13.9.2014 15:00	333.2	0.0	637.3	24.9	29.9
13.9.2014 16:00	350.7	0.0	655.3	27.0	32.0
13.9.2014 17:00	298.9	0.0	535.0	27.9	32.9
13.9.2014 18:00	160.7	0.0	224.6	28.1	33.1
13.9.2014 19:00	45.3	0.0	21.5	26.4	25.7
13.9.2014 20:00	5.6	0.0	-0.3	23.3	16.3
13.9.2014 21:00	0.5	0.0	-0.3	20.8	13.6

13.9.2014 23:00	0.0	0.0	-0.2	18.6	12.8
14.9.2014 00:00	0.0	0.0	-0.2	16.7	12.3
14.9.2014 01:00	0.0	0.0	-0.1	15.2	12.0
14.9.2014 02:00	0.0	0.0	-0.1	13.9	11.7
14.9.2014 03:00	0.0	0.0	-0.0	12.8	11.5
14.9.2014 04:00	0.0	0.0	-0.0	11.8	11.1
14.9.2014 05:00	0.0	0.0	-0.0	11.0	10.3
14.9.2014 06:00	0.3	0.0	-0.0	10.3	9.5
14.9.2014 07:00	1.3	0.0	-0.0	9.7	9.1
14.9.2014 08:00	7.0	0.0	0.1	9.2	10.6
14.9.2014 09:00	23.4	0.0	33.0	9.1	13.1
14.9.2014 10:00	106.2	0.0	195.1	11.2	16.2
14.9.2014 11:00	265.9	0.0	494.7	16.2	21.2
14.9.2014 12:00	377.9	0.0	699.9	21.7	26.7
14.9.2014 13:00	479.9	0.0	834.6	25.4	30.4
14.9.2014 14:00	548.8	0.1	1006.1	27.9	32.9
14.9.2014 15:00	484.3	0.1	954.4	30.0	34.9
14.9.2014 16:00	401.6	0.0	733.7	31.1	36.1
14.9.2014 17:00	306.8	0.0	500.2	31.8	36.8
14.9.2014 18:00	175.7	0.0	228.5	31.8	36.8
14.9.2014 19:00	84.0	0.0	46.5	30.2	30.9
14.9.2014 20:00	33.3	0.0	-0.3	27.0	19.8
14.9.2014 21:00	5.5	0.0	-0.4	23.9	12.9
14.9.2014 22:00	0.4	0.0	-0.4	21.2	10.9
14.9.2014 23:00	0.0	0.0	-0.3	19.0	10.5
15.9.2014 00:00	0.0	0.0	-0.2	17.1	10.4
15.9.2014 01:00	0.0	0.0	-0.1	15.5	10.4
15.9.2014 02:00	0.0	0.0	-0.1	14.1	10.5
15.9.2014 03:00	0.0	0.0	-0.0	13.0	10.6
15.9.2014 04:00	0.0	0.0	-0.0	12.0	10.7
15.9.2014 05:00	0.0	0.0	0.0	11.2	10.6
15.9.2014 06:00	0.0	0.0	0.0	10.4	10.6
15.9.2014 07:00	0.6	0.0	0.0	9.8	10.7
15.9.2014 08:00	5.8	0.0	0.1	9.3	11.9
15.9.2014 09:00	27.8	0.0	39.0	9.3	13.8
15.9.2014 10:00	96.3	0.0	178.8	11.6	16.6
15.9.2014 11:00	257.8	0.0	463.2	16.3	21.3
15.9.2014 12:00	457.1	0.0	849.0	22.3	27.4
15.9.2014 13:00	657.9	0.1	1276.3	28.2	33.3
15.9.2014 14:00	830.3	0.1	1616.8	33.0	38.1
15.9.2014 15:00	849.6	0.1	1639.0	36.8	41.8
15.9.2014 16:00	698.8	0.1	1312.4	39.2	44.1
15.9.2014 17:00	518.9	0.1	891.1	40.4	45.3
15.9.2014 18:00	379.1	0.0	571.2	40.9	45.8
15.9.2014 19:00	220.9	0.0	220.1	40.5	44.5
15.9.2014 20:00	74.3	0.0	0.2	37.5	30.0
15.9.2014 21:00	9.9	0.0	-0.7	32.7	14.2
15.9.2014 22:00	1.9	0.0	-0.7	28.7	10.5
15.9.2014 23:00	0.2	0.0	-0.6	25.3	9.1
16.9.2014 00:00	0.0	0.0	-0.5	22.4	8.8
16.9.2014 01:00	0.0	0.0	-0.4	20.0	8.4
16.9.2014 02:00	0.0	0.0	-0.4	18.0	8.0
16.9.2014 03:00	0.0	0.0	-0.3	16.3	7.4
16.9.2014 04:00	0.0	0.0	-0.3	14.9	7.3
16.9.2014 05:00	0.0	0.0	-0.2	13.7	7.9

	0.0	0.0	-0.1	12.6	8.9
16.9.2014 06:00	0.5	0.0	-0.1	11.7	9.8
16.9.2014 07:00	2.7	0.0	-0.0	10.9	10.8
16.9.2014 08:00	8.4	0.0	0.1	10.2	12.4
16.9.2014 09:00	20.1	0.0	24.7	9.9	14.3
16.9.2014 10:00	42.3	0.0	69.3	11.2	16.2
16.9.2014 11:00	89.5	0.0	141.6	13.4	18.4
16.9.2014 12:00	191.6	0.0	347.4	16.4	21.5
16.9.2014 13:00	319.4	0.0	609.4	21.2	26.3
16.9.2014 14:00	348.9	0.0	640.4	26.1	31.1
16.9.2014 15:00	290.4	0.0	482.7	29.3	34.3
16.9.2014 16:00	219.5	0.0	303.2	30.9	35.9
16.9.2014 17:00	132.7	0.0	102.3	30.8	35.2
16.9.2014 18:00	61.1	0.0	0.2	28.4	28.4
16.9.2014 19:00	22.7	0.0	-0.2	25.1	19.3
16.9.2014 20:00	5.8	0.0	-0.3	22.2	14.6
16.9.2014 21:00	0.5	0.0	-0.3	19.8	12.7
16.9.2014 22:00	0.1	0.0	-0.2	17.8	12.0
16.9.2014 23:00	0.0	0.0	-0.2	16.1	11.6
17.9.2014 00:00	0.0	0.0	-0.1	14.6	11.4
17.9.2014 01:00	0.0	0.0	-0.1	13.4	11.5
17.9.2014 02:00	0.0	0.0	-0.0	12.3	11.8
17.9.2014 03:00	0.0	0.0	0.0	11.4	12.0
17.9.2014 04:00	0.0	0.0	0.1	10.7	12.2
17.9.2014 05:00	0.0	0.0	0.1	10.0	12.5
17.9.2014 06:00	0.0	0.0	0.1	9.5	12.7
17.9.2014 07:00	0.9	0.0	0.2	9.0	13.2
17.9.2014 08:00	9.5	0.0	19.5	9.0	13.9
17.9.2014 09:00	23.5	0.0	51.6	10.2	15.2
17.9.2014 10:00	52.6	0.0	106.9	12.0	17.0
17.9.2014 11:00	94.4	0.0	188.2	14.0	19.0
17.9.2014 12:00	94.0	0.0	181.2	16.2	21.2
17.9.2014 13:00	60.5	0.0	93.7	17.3	22.3
17.9.2014 14:00	49.7	0.0	47.6	17.6	22.6
17.9.2014 15:00	84.9	0.0	113.1	18.0	23.0
17.9.2014 16:00	141.7	0.0	233.9	19.2	24.2
17.9.2014 17:00	143.4	0.0	229.0	20.6	25.6
17.9.2014 18:00	84.3	0.0	86.8	21.1	25.5
17.9.2014 19:00	28.5	0.0	0.3	19.9	19.4
17.9.2014 20:00	4.7	0.0	-0.2	17.8	12.3
17.9.2014 21:00	0.5	0.0	-0.2	16.0	10.2
17.9.2014 22:00	0.1	0.0	-0.2	14.5	9.8
17.9.2014 23:00	0.0	0.0	-0.1	13.3	10.1
18.9.2014 00:00	0.0	0.0	-0.1	12.2	10.2
18.9.2014 01:00	0.0	0.0	-0.1	11.3	9.9
18.9.2014 02:00	0.0	0.0	-0.0	10.6	9.3
18.9.2014 03:00	0.0	0.0	-0.0	9.9	8.7
18.9.2014 04:00	0.0	0.0	-0.1	9.3	7.9
18.9.2014 05:00	0.0	0.0	-0.1	8.9	7.1
18.9.2014 06:00	1.3	0.0	-0.1	8.4	6.7
18.9.2014 07:00	6.4	0.0	-0.0	8.1	7.9
18.9.2014 08:00	25.6	0.0	21.0	8.0	10.9
18.9.2014 09:00	97.3	0.0	139.5	9.6	14.6
18.9.2014 10:00	163.5	0.0	289.6	13.2	18.2
18.9.2014 11:00	132.0	0.0	220.4	15.9	20.8

	107.8	0.0	128.1	16.6	21.6
18.9.2014 13:00	144.6	0.0	205.1	17.0	22.0
18.9.2014 14:00	144.8	0.0	216.1	17.3	22.3
18.9.2014 15:00	120.5	0.0	159.0	17.5	22.5
18.9.2014 16:00	129.8	0.0	168.4	17.6	22.6
18.9.2014 17:00	126.8	0.0	174.3	17.8	22.8
18.9.2014 18:00	78.7	0.0	75.1	17.4	21.1
18.9.2014 19:00	30.7	0.0	-0.0	16.1	14.9
18.9.2014 20:00	8.4	0.0	-0.2	14.6	8.7
18.9.2014 21:00	1.9	0.0	-0.3	13.4	6.3
18.9.2014 22:00	0.2	0.0	-0.3	12.4	5.4
18.9.2014 23:00	0.0	0.0	-0.2	11.5	5.1
19.9.2014 00:00	0.0	0.0	-0.2	10.6	4.9
19.9.2014 01:00	0.0	0.0	-0.2	9.9	4.8
19.9.2014 02:00	0.0	0.0	-0.2	9.3	4.7
19.9.2014 03:00	0.0	0.0	-0.2	8.8	4.6
19.9.2014 04:00	0.0	0.0	-0.2	8.4	4.2
19.9.2014 05:00	0.0	0.0	-0.2	8.1	3.7
19.9.2014 06:00	0.8	0.0	-0.2	7.8	3.6
19.9.2014 07:00	6.3	0.0	-0.1	7.5	5.2
19.9.2014 08:00	35.2	0.0	31.7	7.7	9.8
19.9.2014 09:00	135.8	0.0	219.7	9.9	14.9
19.9.2014 10:00	295.8	0.0	557.1	13.3	18.3
19.9.2014 11:00	347.7	0.0	722.1	15.7	20.7
19.9.2014 12:00	288.5	0.0	602.6	17.0	22.0
19.9.2014 13:00	232.6	0.0	432.4	17.8	22.8
19.9.2014 14:00	219.3	0.0	378.4	18.5	23.5
19.9.2014 15:00	315.3	0.0	551.1	19.5	24.6
19.9.2014 16:00	385.9	0.0	715.9	21.1	26.1
19.9.2014 17:00	294.6	0.0	530.4	22.2	27.2
19.9.2014 18:00	142.5	0.0	182.4	22.3	27.2
19.9.2014 19:00	43.5	0.0	12.3	21.0	20.0
19.9.2014 20:00	8.8	0.0	-0.3	18.7	10.9
19.9.2014 21:00	1.2	0.0	-0.3	16.7	8.0
19.9.2014 22:00	0.1	0.0	-0.3	15.1	6.7
19.9.2014 23:00	0.0	0.0	-0.3	13.8	5.8
20.9.2014 00:00	0.0	0.0	-0.3	12.9	5.0
20.9.2014 01:00	0.0	0.0	-0.3	12.0	4.4
20.9.2014 02:00	0.0	0.0	-0.3	11.3	3.9
20.9.2014 03:00	0.0	0.0	-0.3	10.5	3.4
20.9.2014 04:00	0.0	0.0	-0.2	9.9	3.1
20.9.2014 05:00	0.0	0.0	-0.2	9.3	2.7
20.9.2014 06:00	1.1	0.0	-0.2	8.8	2.8
20.9.2014 07:00	6.6	0.0	-0.1	8.4	4.4
20.9.2014 08:00	33.1	0.0	26.4	8.2	9.5
20.9.2014 09:00	137.9	0.0	212.2	10.4	15.4
20.9.2014 10:00	321.9	0.0	591.9	14.2	19.3
20.9.2014 11:00	509.8	0.1	1000.7	17.5	22.6
20.9.2014 12:00	598.4	0.1	1190.3	20.6	25.6
20.9.2014 13:00	615.5	0.1	1195.3	23.4	28.4
20.9.2014 14:00	648.3	0.1	1236.3	26.2	31.2
20.9.2014 15:00	560.3	0.1	1037.7	28.5	33.4
20.9.2014 16:00	350.6	0.0	569.7	29.4	34.3
20.9.2014 17:00	213.8	0.0	262.6	29.5	34.4
20.9.2014 18:00	128.0	0.0	93.8	28.8	30.8

	43.4	0.0	-0.3	26.3	18.9
20.9.2014 20:00	6.7	0.0	-0.5	22.9	8.9
20.9.2014 21:00	0.9	0.0	-0.5	19.9	6.6
20.9.2014 22:00	0.1	0.0	-0.4	17.5	6.2
20.9.2014 23:00	0.0	0.0	-0.3	15.8	6.5
21.9.2014 00:00	0.0	0.0	-0.3	14.4	6.7
21.9.2014 01:00	0.0	0.0	-0.2	13.2	6.8
21.9.2014 02:00	0.0	0.0	-0.2	12.3	6.7
21.9.2014 03:00	0.0	0.0	-0.2	11.5	6.6
21.9.2014 04:00	0.0	0.0	-0.2	10.8	6.1
21.9.2014 05:00	0.0	0.0	-0.2	10.1	5.6
21.9.2014 06:00	0.2	0.0	-0.2	9.5	5.3
21.9.2014 07:00	4.1	0.0	-0.1	9.0	6.4
21.9.2014 08:00	16.7	0.0	0.0	8.6	9.9
21.9.2014 09:00	35.9	0.0	25.4	8.9	13.4
21.9.2014 10:00	52.0	0.0	59.0	10.4	15.4
21.9.2014 11:00	65.3	0.0	81.3	12.0	17.0
21.9.2014 12:00	72.9	0.0	94.9	13.3	18.3
21.9.2014 13:00	73.1	0.0	91.5	14.3	19.3
21.9.2014 14:00	69.5	0.0	84.6	15.0	20.0
21.9.2014 15:00	63.7	0.0	72.3	15.6	20.6
21.9.2014 16:00	113.6	0.0	169.7	16.3	21.3
21.9.2014 17:00	143.8	0.0	259.9	17.4	22.4
21.9.2014 18:00	88.2	0.0	140.7	18.2	23.2
21.9.2014 19:00	32.8	0.0	18.4	17.4	18.5
21.9.2014 20:00	6.5	0.0	-0.1	15.8	12.2
21.9.2014 21:00	0.9	0.0	-0.1	14.3	10.3
21.9.2014 22:00	0.0	0.0	-0.1	13.1	9.8
21.9.2014 23:00	0.0	0.0	-0.1	12.0	9.8
22.9.2014 00:00	0.0	0.0	-0.1	11.2	9.6
22.9.2014 01:00	0.0	0.0	-0.0	10.4	9.4
22.9.2014 02:00	0.0	0.0	-0.0	9.8	9.2
22.9.2014 03:00	0.0	0.0	-0.0	9.2	9.0
22.9.2014 04:00	0.0	0.0	0.0	8.8	8.8
22.9.2014 05:00	0.0	0.0	0.0	8.4	8.8
22.9.2014 06:00	0.3	0.0	0.0	8.0	8.8
22.9.2014 07:00	5.4	0.0	0.1	7.7	10.0
22.9.2014 08:00	25.8	0.0	32.0	8.1	12.4
22.9.2014 09:00	59.7	0.0	97.1	9.9	14.9
22.9.2014 10:00	147.8	0.0	264.2	12.3	17.3
22.9.2014 11:00	334.0	0.0	633.6	15.5	20.5
22.9.2014 12:00	557.3	0.1	1085.3	19.2	24.3
22.9.2014 13:00	750.2	0.1	1482.8	23.2	28.2
22.9.2014 14:00	841.7	0.1	1662.8	27.4	32.4
22.9.2014 15:00	785.9	0.1	1533.0	30.8	35.7
22.9.2014 16:00	598.8	0.1	1148.0	32.8	37.7
22.9.2014 17:00	362.2	0.0	601.7	33.4	38.4
22.9.2014 18:00	163.9	0.0	155.8	32.6	33.0
22.9.2014 19:00	42.5	0.0	-0.4	29.6	18.8
22.9.2014 20:00	5.1	0.0	-0.6	25.7	8.2
22.9.2014 21:00	0.9	0.0	-0.6	22.1	5.6
22.9.2014 22:00	0.1	0.0	-0.5	19.1	4.5
22.9.2014 23:00	0.0	0.0	-0.5	16.8	3.9
23.9.2014 00:00	0.0	0.0	-0.4	15.0	3.3
23.9.2014 01:00	0.0	0.0	-0.4	13.7	2.8

	0.0	0.0	-0.4	12.7	2.4
23.9.2014 03:00	0.0	0.0	-0.3	11.8	2.3
23.9.2014 04:00	0.0	0.0	-0.3	11.1	2.9
23.9.2014 05:00	0.0	0.0	-0.2	10.5	4.0
23.9.2014 06:00	0.4	0.0	-0.2	9.8	5.1
23.9.2014 07:00	3.6	0.0	-0.1	9.3	6.7
23.9.2014 08:00	10.7	0.0	0.0	8.8	9.5
23.9.2014 09:00	30.3	0.0	22.8	8.8	12.6
23.9.2014 10:00	60.3	0.0	67.9	10.2	15.2
23.9.2014 11:00	76.0	0.0	90.9	12.1	17.1
23.9.2014 12:00	81.4	0.0	92.2	13.4	18.4
23.9.2014 13:00	273.5	0.0	463.7	15.2	20.3
23.9.2014 14:00	617.9	0.1	1181.0	20.4	25.5
23.9.2014 15:00	703.6	0.1	1438.8	25.9	30.9
23.9.2014 16:00	501.3	0.1	1116.7	28.1	33.0
23.9.2014 17:00	321.4	0.0	639.3	28.8	33.8
23.9.2014 18:00	186.2	0.0	197.8	28.6	32.1
23.9.2014 19:00	54.6	0.0	-0.1	26.2	19.9
23.9.2014 20:00	6.0	0.0	-0.5	22.5	8.1
23.9.2014 21:00	1.1	0.0	-0.5	19.4	6.0
23.9.2014 22:00	0.0	0.0	-0.4	17.0	5.0
23.9.2014 23:00	0.0	0.0	-0.4	15.3	4.5
24.9.2014 00:00	0.0	0.0	-0.4	13.9	4.1
24.9.2014 01:00	0.0	0.0	-0.3	12.8	3.9
24.9.2014 02:00	0.0	0.0	-0.3	12.0	3.7
24.9.2014 03:00	0.0	0.0	-0.3	11.3	3.5
24.9.2014 04:00	0.0	0.0	-0.3	10.6	3.2
24.9.2014 05:00	0.0	0.0	-0.3	9.9	2.9
24.9.2014 06:00	0.5	0.0	-0.2	9.4	2.8
24.9.2014 07:00	5.9	0.0	-0.2	8.9	4.2
24.9.2014 08:00	32.2	0.0	23.2	8.6	9.4
24.9.2014 09:00	143.1	0.0	218.4	10.8	15.7
24.9.2014 10:00	290.6	0.0	513.2	15.2	20.2
24.9.2014 11:00	362.6	0.0	650.1	18.4	23.4
24.9.2014 12:00	408.4	0.0	737.7	20.5	25.5
24.9.2014 13:00	560.1	0.1	1024.6	22.9	28.0
24.9.2014 14:00	740.9	0.1	1397.1	26.5	31.6
24.9.2014 15:00	695.6	0.1	1375.8	29.8	34.7
24.9.2014 16:00	513.8	0.1	971.1	31.4	36.3
24.9.2014 17:00	348.2	0.0	558.4	32.0	36.9
24.9.2014 18:00	169.2	0.0	184.9	31.4	32.2
24.9.2014 19:00	47.5	0.0	-0.4	28.7	19.1
24.9.2014 20:00	7.8	0.0	-0.6	24.8	8.6
24.9.2014 21:00	0.3	0.0	-0.6	21.2	5.2
24.9.2014 22:00	0.0	0.0	-0.5	18.3	4.0
24.9.2014 23:00	0.0	0.0	-0.5	16.1	3.1
25.9.2014 00:00	0.0	0.0	-0.4	14.4	2.4
25.9.2014 01:00	0.0	0.0	-0.4	13.1	2.0
25.9.2014 02:00	0.0	0.0	-0.4	12.2	1.6
25.9.2014 03:00	0.0	0.0	-0.4	11.5	1.3
25.9.2014 04:00	0.0	0.0	-0.4	10.9	1.1
25.9.2014 05:00	0.0	0.0	-0.3	10.3	0.8
25.9.2014 06:00	0.0	0.0	-0.3	9.7	1.0
25.9.2014 07:00	2.0	0.0	-0.2	9.2	2.4
25.9.2014 08:00	11.8	0.0	-0.1	8.7	6.0

	47.9	0.0	47.5	8.9	11.5
25.9.2014 10:00	175.9	0.0	285.7	11.5	16.5
25.9.2014 11:00	427.1	0.0	811.0	16.6	21.6
25.9.2014 12:00	675.9	0.1	1347.8	22.3	27.3
25.9.2014 13:00	806.3	0.1	1614.3	27.0	32.0
25.9.2014 14:00	819.1	0.1	1629.8	30.9	35.8
25.9.2014 15:00	725.1	0.1	1425.2	33.8	38.8
25.9.2014 16:00	554.5	0.1	1051.3	35.6	40.5
25.9.2014 17:00	356.5	0.0	596.7	36.3	41.2
25.9.2014 18:00	163.1	0.0	180.0	35.6	37.3
25.9.2014 19:00	41.4	0.0	-0.3	32.6	25.8
25.9.2014 20:00	6.4	0.0	-0.5	28.6	15.9
25.9.2014 21:00	0.3	0.0	-0.5	25.2	12.7
25.9.2014 22:00	0.0	0.0	-0.4	22.4	11.6
25.9.2014 23:00	0.0	0.0	-0.3	19.9	10.9
26.9.2014 00:00	0.0	0.0	-0.3	17.9	10.3
26.9.2014 01:00	0.0	0.0	-0.2	16.2	9.9
26.9.2014 02:00	0.0	0.0	-0.2	14.7	9.5
26.9.2014 03:00	0.0	0.0	-0.2	13.5	9.3
26.9.2014 04:00	0.0	0.0	-0.1	12.4	9.2
26.9.2014 05:00	0.0	0.0	-0.1	11.6	9.1
26.9.2014 06:00	0.0	0.0	-0.1	10.8	9.2
26.9.2014 07:00	2.2	0.0	-0.0	10.1	9.8
26.9.2014 08:00	12.8	0.0	9.1	9.6	12.2
26.9.2014 09:00	44.6	0.0	67.3	10.2	15.1
26.9.2014 10:00	124.3	0.0	216.6	12.9	18.0
26.9.2014 11:00	318.1	0.0	594.8	18.2	23.2
26.9.2014 12:00	603.7	0.1	1157.2	26.1	31.2
26.9.2014 13:00	802.1	0.1	1533.7	33.1	38.2
26.9.2014 14:00	832.3	0.1	1568.1	37.2	42.2
26.9.2014 15:00	716.8	0.1	1311.1	39.7	44.7
26.9.2014 16:00	496.1	0.0	829.3	40.8	45.7
26.9.2014 17:00	273.1	0.0	315.2	40.8	45.7
26.9.2014 18:00	108.6	0.0	41.6	38.2	34.3
26.9.2014 19:00	24.1	0.0	-0.6	33.6	17.7
26.9.2014 20:00	3.5	0.0	-0.7	29.5	10.9
26.9.2014 21:00	0.3	0.0	-0.6	25.9	8.7
26.9.2014 22:00	0.0	0.0	-0.6	22.9	7.5
26.9.2014 23:00	0.0	0.0	-0.5	20.4	6.4
27.9.2014 00:00	0.0	0.0	-0.5	18.4	5.6
27.9.2014 01:00	0.0	0.0	-0.4	16.8	5.1
27.9.2014 02:00	0.0	0.0	-0.4	15.4	4.7
27.9.2014 03:00	0.0	0.0	-0.4	14.3	4.4
27.9.2014 04:00	0.0	0.0	-0.3	13.2	4.2
27.9.2014 05:00	0.0	0.0	-0.3	12.2	4.0
27.9.2014 06:00	0.0	0.0	-0.3	11.3	4.1
27.9.2014 07:00	1.7	0.0	-0.2	10.6	5.0
27.9.2014 08:00	11.4	0.0	-0.1	9.9	7.9
27.9.2014 09:00	38.3	0.0	30.4	9.7	12.4
27.9.2014 10:00	110.8	0.0	170.1	11.7	16.7
27.9.2014 11:00	329.7	0.0	591.4	16.9	22.0
27.9.2014 12:00	627.5	0.1	1182.8	24.6	29.7
27.9.2014 13:00	792.6	0.1	1509.8	31.7	36.7
27.9.2014 14:00	735.6	0.1	1407.1	35.6	40.5
27.9.2014 15:00	494.1	0.1	911.4	37.1	42.0

	248.0	0.0	307.9	37.0	42.0
27.9.2014 17:00	104.8	0.0	24.7	34.5	33.8
27.9.2014 18:00	41.3	0.0	-0.3	30.4	21.7
27.9.2014 19:00	17.7	0.0	-0.4	26.8	14.6
27.9.2014 20:00	4.7	0.0	-0.5	23.7	10.3
27.9.2014 21:00	0.4	0.0	-0.4	21.0	8.8
27.9.2014 22:00	0.0	0.0	-0.4	18.8	8.4
27.9.2014 23:00	0.0	0.0	-0.3	17.0	8.3
28.9.2014 00:00	0.0	0.0	-0.3	15.4	8.2
28.9.2014 01:00	0.0	0.0	-0.2	14.1	8.0
28.9.2014 02:00	0.0	0.0	-0.2	13.0	7.9
28.9.2014 03:00	0.0	0.0	-0.2	12.1	7.7
28.9.2014 04:00	0.0	0.0	-0.1	11.3	7.5
28.9.2014 05:00	0.0	0.0	-0.1	10.6	7.2
28.9.2014 06:00	0.0	0.0	-0.1	10.0	7.0
28.9.2014 07:00	0.4	0.0	-0.1	9.5	7.0
28.9.2014 08:00	4.0	0.0	-0.1	9.0	7.3
28.9.2014 09:00	8.7	0.0	-0.0	8.6	8.3
28.9.2014 10:00	17.2	0.0	6.3	8.2	11.0
28.9.2014 11:00	58.0	0.0	79.5	9.2	14.1
28.9.2014 12:00	128.8	0.0	214.8	12.3	17.3
28.9.2014 13:00	146.6	0.0	240.5	15.5	20.5
28.9.2014 14:00	115.1	0.0	161.8	17.1	22.1
28.9.2014 15:00	122.8	0.0	160.9	18.1	23.1
28.9.2014 16:00	114.6	0.0	161.3	19.2	24.2
28.9.2014 17:00	69.3	0.0	63.4	19.4	23.5
28.9.2014 18:00	36.6	0.0	0.0	18.1	19.0
28.9.2014 19:00	12.6	0.0	-0.1	16.3	13.5
28.9.2014 20:00	2.5	0.0	-0.2	14.8	10.4
28.9.2014 21:00	0.4	0.0	-0.2	13.5	9.0
28.9.2014 22:00	0.0	0.0	-0.1	12.4	8.6
28.9.2014 23:00	0.0	0.0	-0.1	11.5	8.5
29.9.2014 00:00	0.0	0.0	-0.1	10.7	8.3
29.9.2014 01:00	0.0	0.0	-0.1	10.1	8.2
29.9.2014 02:00	0.0	0.0	-0.1	9.5	8.1
29.9.2014 03:00	0.0	0.0	-0.0	9.0	7.9
29.9.2014 04:00	0.0	0.0	-0.0	8.6	7.5
29.9.2014 05:00	0.0	0.0	-0.0	8.2	7.0
29.9.2014 06:00	0.0	0.0	-0.0	7.9	6.6
29.9.2014 07:00	1.5	0.0	-0.0	7.6	6.7
29.9.2014 08:00	11.4	0.0	0.0	7.4	8.6
29.9.2014 09:00	48.5	0.0	58.1	8.1	12.1
29.9.2014 10:00	175.7	0.0	309.6	10.9	15.9
29.9.2014 11:00	399.6	0.0	743.3	15.4	20.4
29.9.2014 12:00	644.1	0.1	1191.7	19.6	24.7
29.9.2014 13:00	812.7	0.1	1546.5	23.7	28.7
29.9.2014 14:00	836.4	0.1	1631.9	27.8	32.7
29.9.2014 15:00	693.4	0.1	1371.4	30.7	35.6
29.9.2014 16:00	478.3	0.1	892.7	31.9	36.8
29.9.2014 17:00	280.2	0.0	383.4	32.1	37.1
29.9.2014 18:00	115.4	0.0	76.6	30.7	29.0
29.9.2014 19:00	28.5	0.0	-0.4	27.4	15.2
29.9.2014 20:00	3.2	0.0	-0.6	23.8	8.2
29.9.2014 21:00	0.1	0.0	-0.5	20.7	6.3
29.9.2014 22:00	0.0	0.0	-0.5	18.2	5.5

	0.0	0.0	-0.4	16.3	4.8
30.9.2014 00:00	0.0	0.0	-0.4	14.7	4.3
30.9.2014 01:00	0.0	0.0	-0.3	13.5	4.0
30.9.2014 02:00	0.0	0.0	-0.3	12.5	4.0
30.9.2014 03:00	0.0	0.0	-0.3	11.7	4.0
30.9.2014 04:00	0.0	0.0	-0.3	11.0	4.0
30.9.2014 05:00	0.0	0.0	-0.2	10.4	4.1
30.9.2014 06:00	0.0	0.0	-0.2	9.8	4.4
30.9.2014 07:00	4.0	0.0	-0.1	9.2	5.6
30.9.2014 08:00	23.3	0.0	16.6	8.8	9.9
30.9.2014 09:00	109.6	0.0	165.5	10.8	15.6
30.9.2014 10:00	247.7	0.0	409.2	14.8	19.8
30.9.2014 11:00	297.3	0.0	515.8	18.5	23.5
30.9.2014 12:00	216.1	0.0	348.6	20.8	25.8
30.9.2014 13:00	136.9	0.0	151.2	21.5	26.5
30.9.2014 14:00	168.3	0.0	208.3	21.7	26.7
30.9.2014 15:00	224.4	0.0	336.9	22.1	27.1
30.9.2014 16:00	241.7	0.0	370.8	22.8	27.8
30.9.2014 17:00	226.4	0.0	327.7	23.3	28.3
30.9.2014 18:00	131.1	0.0	143.6	23.2	26.1
30.9.2014 19:00	33.9	0.0	-0.1	21.5	17.4
30.9.2014 20:00	4.6	0.0	-0.3	19.2	10.1
30.9.2014 21:00	0.1	0.0	-0.3	17.2	8.8
30.9.2014 22:00	0.0	0.0	-0.3	15.6	8.6
30.9.2014 23:00	0.0	0.0	-0.2	14.2	8.6
1.10.2014 00:00	0.0	0.0	-0.2	13.0	8.6
1.10.2014 01:00	0.0	0.0	-0.1	12.0	8.6
1.10.2014 02:00	0.0	0.0	-0.1	11.1	8.7
1.10.2014 03:00	0.0	0.0	-0.1	10.4	8.9
1.10.2014 04:00	0.0	0.0	-0.0	9.8	9.1
1.10.2014 05:00	0.0	0.0	0.0	9.3	9.4
1.10.2014 06:00	0.2	0.0	0.0	8.8	9.8
1.10.2014 07:00	1.6	0.0	0.1	8.4	10.4
1.10.2014 08:00	15.7	0.0	18.6	8.2	12.0
1.10.2014 09:00	48.9	0.0	80.0	9.6	14.5
1.10.2014 10:00	93.4	0.0	169.6	12.1	17.1
1.10.2014 11:00	192.9	0.0	355.7	14.9	19.9
1.10.2014 12:00	311.0	0.0	588.5	18.6	23.6
1.10.2014 13:00	336.3	0.0	635.6	21.2	26.2
1.10.2014 14:00	271.5	0.0	512.3	22.2	27.2
1.10.2014 15:00	228.2	0.0	406.0	22.9	27.9
1.10.2014 16:00	268.4	0.0	452.0	23.6	28.6
1.10.2014 17:00	265.4	0.0	457.5	24.4	29.4
1.10.2014 18:00	142.1	0.0	193.8	24.5	27.6
1.10.2014 19:00	32.8	0.0	-0.1	22.8	19.1
1.10.2014 20:00	4.0	0.0	-0.3	20.3	11.3
1.10.2014 21:00	0.3	0.0	-0.3	18.1	9.7
1.10.2014 22:00	0.0	0.0	-0.3	16.3	9.5
1.10.2014 23:00	0.0	0.0	-0.2	14.8	9.5
2.10.2014 00:00	0.0	0.0	-0.1	13.5	9.5
2.10.2014 01:00	0.0	0.0	-0.1	12.5	9.3
2.10.2014 02:00	0.0	0.0	-0.1	11.5	9.1
2.10.2014 03:00	0.0	0.0	-0.1	10.7	8.9
2.10.2014 04:00	0.0	0.0	-0.1	10.1	8.7
2.10.2014 05:00	0.0	0.0	-0.0	9.5	8.6

	0.4	0.0	-0.0	9.0	8.6
2.10.2014 07:00	1.7	0.0	0.0	8.6	9.0
2.10.2014 08:00	6.4	0.0	0.1	8.2	10.1
2.10.2014 09:00	20.9	0.0	21.0	8.2	12.2
2.10.2014 10:00	36.8	0.0	55.5	9.5	14.5
2.10.2014 11:00	49.8	0.0	83.2	11.3	16.3
2.10.2014 12:00	71.0	0.0	116.7	12.8	17.8
2.10.2014 13:00	91.3	0.0	152.9	14.3	19.3
2.10.2014 14:00	119.5	0.0	209.0	15.8	20.8
2.10.2014 15:00	167.7	0.0	294.2	17.6	22.6
2.10.2014 16:00	188.1	0.0	335.7	19.2	24.2
2.10.2014 17:00	141.9	0.0	255.2	19.9	24.9
2.10.2014 18:00	63.3	0.0	89.5	19.7	23.0
2.10.2014 19:00	13.6	0.0	-0.0	18.4	17.5
2.10.2014 20:00	1.2	0.0	-0.1	16.5	13.3
2.10.2014 21:00	0.1	0.0	-0.1	15.0	12.4
2.10.2014 22:00	0.0	0.0	-0.1	13.7	12.2
2.10.2014 23:00	0.0	0.0	-0.0	12.6	12.0
3.10.2014 00:00	0.0	0.0	0.0	11.7	11.7
3.10.2014 01:00	0.0	0.0	0.0	10.9	11.2
3.10.2014 02:00	0.0	0.0	0.0	10.2	10.4
3.10.2014 03:00	0.0	0.0	0.0	9.6	9.8
3.10.2014 04:00	0.0	0.0	0.0	9.1	9.2
3.10.2014 05:00	0.0	0.0	0.0	8.6	8.8
3.10.2014 06:00	0.0	0.0	0.0	8.3	8.5
3.10.2014 07:00	2.1	0.0	0.0	7.9	9.0
3.10.2014 08:00	18.3	0.0	19.7	7.8	11.1
3.10.2014 09:00	101.3	0.0	167.0	9.7	14.6
3.10.2014 10:00	246.0	0.0	456.3	13.8	18.8
3.10.2014 11:00	382.2	0.0	752.6	17.8	22.8
3.10.2014 12:00	495.1	0.1	988.8	20.9	25.9
3.10.2014 13:00	601.3	0.1	1184.5	23.8	28.8
3.10.2014 14:00	555.5	0.1	1075.0	26.3	31.2
3.10.2014 15:00	298.3	0.0	540.2	27.1	32.0
3.10.2014 16:00	112.6	0.0	120.2	26.8	31.8
3.10.2014 17:00	72.0	0.0	15.7	25.2	29.5
3.10.2014 18:00	41.4	0.0	0.0	22.6	23.4
3.10.2014 19:00	13.0	0.0	-0.1	20.1	16.9
3.10.2014 20:00	1.4	0.0	-0.1	18.0	13.9
3.10.2014 21:00	0.0	0.0	-0.1	16.2	13.5
3.10.2014 22:00	0.0	0.0	-0.1	14.8	13.3
3.10.2014 23:00	0.0	0.0	-0.0	13.6	13.0
4.10.2014 00:00	0.0	0.0	0.0	12.5	12.8
4.10.2014 01:00	0.0	0.0	0.0	11.6	12.7
4.10.2014 02:00	0.0	0.0	0.1	10.8	12.7
4.10.2014 03:00	0.0	0.0	0.1	10.1	12.6
4.10.2014 04:00	0.0	0.0	0.1	9.5	12.5
4.10.2014 05:00	0.0	0.0	0.1	9.0	12.4
4.10.2014 06:00	0.0	0.0	0.1	8.6	12.3
4.10.2014 07:00	0.7	0.0	0.1	8.3	12.3
4.10.2014 08:00	5.1	0.0	13.5	8.1	12.8
4.10.2014 09:00	17.2	0.0	36.7	8.9	13.9
4.10.2014 10:00	26.5	0.0	47.3	10.2	15.2
4.10.2014 11:00	25.9	0.0	44.0	11.1	16.1
4.10.2014 12:00	26.6	0.0	37.8	11.7	16.7

	33.3	0.0	45.9	12.1	17.1
4.10.2014 14:00	42.6	0.0	65.3	12.8	17.8
4.10.2014 15:00	66.0	0.0	111.4	13.7	18.7
4.10.2014 16:00	87.0	0.0	153.9	14.8	19.8
4.10.2014 17:00	69.0	0.0	114.7	15.8	20.8
4.10.2014 18:00	33.5	0.0	35.0	15.8	19.9
4.10.2014 19:00	9.9	0.0	0.1	14.7	16.6
4.10.2014 20:00	0.8	0.0	0.0	13.4	14.2
4.10.2014 21:00	0.0	0.0	0.0	12.3	13.7
4.10.2014 22:00	0.0	0.0	0.1	11.4	13.5
4.10.2014 23:00	0.0	0.0	0.1	10.6	13.4
5.10.2014 00:00	0.0	0.0	0.1	9.9	13.0
5.10.2014 01:00	0.0	0.0	0.1	9.4	12.2
5.10.2014 02:00	0.0	0.0	0.1	8.9	11.2
5.10.2014 03:00	0.0	0.0	0.1	8.5	10.4
5.10.2014 04:00	0.0	0.0	0.1	8.1	9.9
5.10.2014 05:00	0.0	0.0	0.1	7.8	9.5
5.10.2014 06:00	0.2	0.0	0.1	7.6	9.4
5.10.2014 07:00	0.6	0.0	0.1	7.4	9.6
5.10.2014 08:00	9.3	0.0	17.9	7.3	11.1
5.10.2014 09:00	74.6	0.0	147.5	9.0	13.9
5.10.2014 10:00	183.5	0.0	359.4	12.3	17.3
5.10.2014 11:00	224.2	0.0	434.9	14.9	19.9
5.10.2014 12:00	193.6	0.0	364.0	16.1	21.1
5.10.2014 13:00	186.3	0.0	332.6	16.7	21.7
5.10.2014 14:00	192.5	0.0	342.0	17.4	22.4
5.10.2014 15:00	146.8	0.0	250.0	17.9	22.8
5.10.2014 16:00	76.1	0.0	82.5	17.8	22.5
5.10.2014 17:00	32.1	0.0	0.8	16.7	18.7
5.10.2014 18:00	11.1	0.0	-0.1	15.1	13.5
5.10.2014 19:00	1.8	0.0	-0.1	13.7	11.0
5.10.2014 20:00	0.1	0.0	-0.1	12.6	9.9
5.10.2014 21:00	0.0	0.0	-0.1	11.6	9.7
5.10.2014 22:00	0.0	0.0	-0.0	10.8	9.5
5.10.2014 23:00	0.0	0.0	-0.0	10.1	9.4
6.10.2014 00:00	0.0	0.0	-0.0	9.5	9.5
6.10.2014 01:00	0.0	0.0	0.0	9.0	9.8
6.10.2014 02:00	0.0	0.0	0.1	8.6	10.3
6.10.2014 03:00	0.0	0.0	0.1	8.2	10.7
6.10.2014 04:00	0.0	0.0	0.1	7.9	10.8
6.10.2014 05:00	0.0	0.0	0.1	7.6	10.9
6.10.2014 06:00	0.0	0.0	0.1	7.4	10.8
6.10.2014 07:00	1.0	0.0	0.1	7.2	10.6
6.10.2014 08:00	13.5	0.0	18.5	7.2	11.4
6.10.2014 09:00	94.2	0.0	170.6	9.0	14.0
6.10.2014 10:00	232.4	0.0	444.5	12.8	17.8
6.10.2014 11:00	400.2	0.0	778.3	16.4	21.4
6.10.2014 12:00	606.3	0.1	1213.0	20.0	25.1
6.10.2014 13:00	685.5	0.1	1428.0	23.8	28.8
6.10.2014 14:00	653.6	0.1	1331.1	26.7	31.7
6.10.2014 15:00	627.3	0.1	1202.6	29.2	34.2
6.10.2014 16:00	465.6	0.1	957.5	31.0	35.9
6.10.2014 17:00	281.6	0.0	537.8	31.6	36.5
6.10.2014 18:00	137.8	0.0	152.7	30.7	28.8
6.10.2014 19:00	21.4	0.0	-0.5	28.0	15.6

	2.2	0.0	-0.6	24.6	8.9
6.10.2014 21:00	0.1	0.0	-0.5	21.6	7.1
6.10.2014 22:00	0.0	0.0	-0.5	18.9	6.5
6.10.2014 23:00	0.0	0.0	-0.4	16.9	6.2
7.10.2014 00:00	0.0	0.0	-0.3	15.3	5.7
7.10.2014 01:00	0.0	0.0	-0.3	13.9	4.8
7.10.2014 02:00	0.0	0.0	-0.3	12.9	3.7
7.10.2014 03:00	0.0	0.0	-0.3	12.1	2.9
7.10.2014 04:00	0.0	0.0	-0.3	11.4	2.6
7.10.2014 05:00	0.0	0.0	-0.3	10.7	2.7
7.10.2014 06:00	0.3	0.0	-0.3	10.1	2.8
7.10.2014 07:00	1.0	0.0	-0.2	9.5	3.3
7.10.2014 08:00	4.7	0.0	-0.2	9.0	4.6
7.10.2014 09:00	15.8	0.0	-0.0	8.6	7.8
7.10.2014 10:00	26.4	0.0	7.2	8.2	11.5
7.10.2014 11:00	27.6	0.0	18.5	8.4	13.4
7.10.2014 12:00	22.9	0.0	18.8	8.8	13.8
7.10.2014 13:00	15.9	0.0	7.6	8.8	13.5
7.10.2014 14:00	11.1	0.0	0.2	8.5	12.8
7.10.2014 15:00	10.9	0.0	7.4	8.2	12.8
7.10.2014 16:00	11.1	0.0	16.1	8.3	13.3
7.10.2014 17:00	10.2	0.0	17.8	8.6	13.6
7.10.2014 18:00	5.2	0.0	9.1	8.7	13.3
7.10.2014 19:00	0.4	0.0	0.2	8.4	12.7
7.10.2014 20:00	0.0	0.0	0.2	8.0	12.7
7.10.2014 21:00	0.0	0.0	0.2	7.8	12.7
7.10.2014 22:00	0.0	0.0	0.2	7.6	12.2
7.10.2014 23:00	0.0	0.0	0.1	7.4	11.4
8.10.2014 00:00	0.0	0.0	0.1	7.2	10.7
8.10.2014 01:00	0.0	0.0	0.1	7.0	9.8
8.10.2014 02:00	0.0	0.0	0.1	6.8	9.0
8.10.2014 03:00	0.0	0.0	0.1	6.7	8.4
8.10.2014 04:00	0.0	0.0	0.1	6.6	8.5
8.10.2014 05:00	0.0	0.0	0.1	6.5	8.9
8.10.2014 06:00	0.0	0.0	0.1	6.4	9.2
8.10.2014 07:00	0.0	0.0	0.1	6.4	9.1
8.10.2014 08:00	4.3	0.0	0.1	6.3	10.0
8.10.2014 09:00	32.6	0.0	49.5	6.9	11.8
8.10.2014 10:00	116.9	0.0	205.0	8.7	13.7
8.10.2014 11:00	180.8	0.0	342.0	10.8	15.8
8.10.2014 12:00	154.2	0.0	300.3	12.4	17.4
8.10.2014 13:00	102.3	0.0	195.5	13.1	18.0
8.10.2014 14:00	80.7	0.0	138.3	13.3	18.3
8.10.2014 15:00	73.0	0.0	105.0	13.4	18.4
8.10.2014 16:00	54.8	0.0	59.2	13.4	18.4
8.10.2014 17:00	29.8	0.0	10.9	12.8	15.3
8.10.2014 18:00	8.3	0.0	-0.0	11.8	10.7
8.10.2014 19:00	0.5	0.0	-0.1	10.9	8.5
8.10.2014 20:00	0.0	0.0	-0.1	10.2	7.9
8.10.2014 21:00	0.0	0.0	-0.1	9.6	7.6
8.10.2014 22:00	0.0	0.0	-0.1	9.1	7.3
8.10.2014 23:00	0.0	0.0	-0.1	8.7	6.8
9.10.2014 00:00	0.0	0.0	-0.1	8.3	6.4
9.10.2014 01:00	0.0	0.0	-0.1	7.9	5.8
9.10.2014 02:00	0.0	0.0	-0.1	7.6	5.2

	0.0	0.0	-0.1	7.4	4.6
9.10.2014 04:00	0.0	0.0	-0.1	7.2	4.1
9.10.2014 05:00	0.0	0.0	-0.1	7.0	3.5
9.10.2014 06:00	0.0	0.0	-0.1	6.9	3.3
9.10.2014 07:00	0.0	0.0	-0.1	6.7	3.5
9.10.2014 08:00	10.5	0.0	-0.0	6.6	5.9
9.10.2014 09:00	64.9	0.0	87.8	7.4	10.6
9.10.2014 10:00	150.9	0.0	269.0	9.9	14.9
9.10.2014 11:00	143.9	0.0	249.6	12.1	17.1
9.10.2014 12:00	90.3	0.0	113.4	12.5	17.5
9.10.2014 13:00	68.8	0.0	70.7	12.6	17.6
9.10.2014 14:00	64.0	0.0	71.9	12.6	17.6
9.10.2014 15:00	144.5	0.0	225.8	12.9	17.9
9.10.2014 16:00	193.6	0.0	346.9	13.7	18.7
9.10.2014 17:00	115.8	0.0	212.6	14.2	19.2
9.10.2014 18:00	32.7	0.0	45.2	13.8	15.2
9.10.2014 19:00	4.2	0.0	-0.1	12.8	9.4
9.10.2014 20:00	0.1	0.0	-0.2	11.8	7.4
9.10.2014 21:00	0.0	0.0	-0.2	10.9	6.7
9.10.2014 22:00	0.0	0.0	-0.1	10.2	6.1
9.10.2014 23:00	0.0	0.0	-0.1	9.6	5.6
10.10.2014 00:00	0.0	0.0	-0.1	9.1	5.2
10.10.2014 01:00	0.0	0.0	-0.1	8.6	5.1
10.10.2014 02:00	0.0	0.0	-0.1	8.3	5.2
10.10.2014 03:00	0.0	0.0	-0.1	7.9	5.2
10.10.2014 04:00	0.0	0.0	-0.1	7.7	5.1
10.10.2014 05:00	0.0	0.0	-0.1	7.4	5.0
10.10.2014 06:00	0.0	0.0	-0.1	7.2	5.1
10.10.2014 07:00	0.5	0.0	-0.0	7.0	5.7
10.10.2014 08:00	4.2	0.0	0.0	6.9	7.0
10.10.2014 09:00	10.2	0.0	0.1	6.8	9.2
10.10.2014 10:00	20.3	0.0	19.2	7.0	11.4
10.10.2014 11:00	48.1	0.0	77.9	8.2	13.2
10.10.2014 12:00	64.2	0.0	107.9	9.9	15.0
10.10.2014 13:00	43.4	0.0	55.4	10.9	15.9
10.10.2014 14:00	30.0	0.0	20.7	10.9	15.9
10.10.2014 15:00	78.3	0.0	127.6	11.3	16.3
10.10.2014 16:00	115.3	0.0	229.7	12.3	17.3
10.10.2014 17:00	74.4	0.0	139.1	12.7	17.7
10.10.2014 18:00	22.2	0.0	22.6	12.3	14.8
10.10.2014 19:00	1.5	0.0	-0.0	11.4	11.2
10.10.2014 20:00	0.0	0.0	-0.0	10.6	10.4
10.10.2014 21:00	0.0	0.0	0.0	9.9	10.2
10.10.2014 22:00	0.0	0.0	0.0	9.3	9.8
10.10.2014 23:00	0.0	0.0	0.0	8.8	9.3
11.10.2014 00:00	0.0	0.0	0.0	8.4	8.9
11.10.2014 01:00	0.0	0.0	0.0	8.1	8.7
11.10.2014 02:00	0.0	0.0	0.0	7.8	8.7
11.10.2014 03:00	0.0	0.0	0.0	7.5	8.6
11.10.2014 04:00	0.0	0.0	0.0	7.3	8.6
11.10.2014 05:00	0.0	0.0	0.1	7.1	8.6
11.10.2014 06:00	0.0	0.0	0.1	6.9	8.7
11.10.2014 07:00	0.0	0.0	0.1	6.8	8.9
11.10.2014 08:00	1.1	0.0	0.1	6.7	9.4
11.10.2014 09:00	16.2	0.0	23.5	6.9	10.9

	63.9	0.0	117.2	8.3	13.3
11.10.2014 11:00	185.0	0.0	354.8	10.7	15.7
11.10.2014 12:00	327.4	0.0	665.1	13.1	18.1
11.10.2014 13:00	333.9	0.0	716.7	14.9	19.9
11.10.2014 14:00	243.5	0.0	526.0	16.0	21.0
11.10.2014 15:00	207.5	0.0	405.9	16.8	21.8
11.10.2014 16:00	202.7	0.0	376.9	17.5	22.5
11.10.2014 17:00	149.7	0.0	245.5	18.0	23.0
11.10.2014 18:00	61.2	0.0	61.2	17.4	17.7
11.10.2014 19:00	7.6	0.0	-0.2	15.8	10.5
11.10.2014 20:00	0.1	0.0	-0.2	14.3	8.6
11.10.2014 21:00	0.0	0.0	-0.2	13.1	8.6
11.10.2014 22:00	0.0	0.0	-0.1	12.1	8.3
11.10.2014 23:00	0.0	0.0	-0.1	11.2	7.9
12.10.2014 00:00	0.0	0.0	-0.1	10.4	7.5
12.10.2014 01:00	0.0	0.0	-0.1	9.7	7.2
12.10.2014 02:00	0.0	0.0	-0.1	9.2	7.0
12.10.2014 03:00	0.0	0.0	-0.1	8.7	6.7
12.10.2014 04:00	0.0	0.0	-0.1	8.3	6.4
12.10.2014 05:00	0.0	0.0	-0.1	8.0	6.1
12.10.2014 06:00	0.0	0.0	-0.1	7.7	5.8
12.10.2014 07:00	0.0	0.0	-0.1	7.4	5.7
12.10.2014 08:00	0.8	0.0	-0.1	7.2	5.8
12.10.2014 09:00	4.8	0.0	-0.0	7.0	6.5
12.10.2014 10:00	19.7	0.0	11.5	6.9	9.5
12.10.2014 11:00	58.7	0.0	70.7	8.1	13.0
12.10.2014 12:00	92.6	0.0	133.3	10.3	15.3
12.10.2014 13:00	100.2	0.0	142.2	12.0	17.0
12.10.2014 14:00	87.3	0.0	107.1	13.0	18.0
12.10.2014 15:00	97.3	0.0	128.2	13.4	18.4
12.10.2014 16:00	123.2	0.0	191.2	13.7	18.7
12.10.2014 17:00	90.0	0.0	129.0	13.9	18.9
12.10.2014 18:00	30.7	0.0	26.9	13.5	14.6
12.10.2014 19:00	3.9	0.0	-0.1	12.4	8.9
12.10.2014 20:00	0.3	0.0	-0.2	11.4	7.3
12.10.2014 21:00	0.0	0.0	-0.1	10.6	7.0
12.10.2014 22:00	0.0	0.0	-0.1	9.9	7.0
12.10.2014 23:00	0.0	0.0	-0.1	9.4	7.1
13.10.2014 00:00	0.0	0.0	-0.1	8.9	7.2
13.10.2014 01:00	0.0	0.0	-0.0	8.5	7.4
13.10.2014 02:00	0.0	0.0	-0.0	8.1	7.7
13.10.2014 03:00	0.0	0.0	0.0	7.8	7.9
13.10.2014 04:00	0.0	0.0	0.0	7.6	7.9
13.10.2014 05:00	0.0	0.0	0.0	7.3	7.8
13.10.2014 06:00	0.0	0.0	0.0	7.1	7.7
13.10.2014 07:00	0.5	0.0	0.0	7.0	7.8
13.10.2014 08:00	5.4	0.0	0.1	6.8	8.8
13.10.2014 09:00	24.9	0.0	31.1	7.2	11.2
13.10.2014 10:00	93.8	0.0	166.7	9.0	14.0
13.10.2014 11:00	210.2	0.0	405.2	11.7	16.7
13.10.2014 12:00	347.8	0.0	679.9	14.1	19.2
13.10.2014 13:00	484.6	0.1	956.8	16.6	21.6
13.10.2014 14:00	445.1	0.1	937.3	18.9	23.9
13.10.2014 15:00	269.9	0.0	564.2	20.0	25.0
13.10.2014 16:00	162.1	0.0	258.7	20.3	25.3

	99.7	0.0	88.1	20.2	25.1
13.10.2014 18:00	44.9	0.0	2.8	19.0	19.1
13.10.2014 19:00	9.6	0.0	-0.2	16.9	10.4
13.10.2014 20:00	0.4	0.0	-0.3	15.2	7.2
13.10.2014 21:00	0.0	0.0	-0.3	13.9	6.6
13.10.2014 22:00	0.0	0.0	-0.2	12.9	6.6
13.10.2014 23:00	0.0	0.0	-0.2	11.9	6.8
14.10.2014 00:00	0.0	0.0	-0.1	11.1	7.0
14.10.2014 01:00	0.0	0.0	-0.1	10.3	6.9
14.10.2014 02:00	0.0	0.0	-0.1	9.7	6.6
14.10.2014 03:00	0.0	0.0	-0.1	9.2	6.3
14.10.2014 04:00	0.0	0.0	-0.1	8.7	6.0
14.10.2014 05:00	0.0	0.0	-0.1	8.3	5.7
14.10.2014 06:00	0.0	0.0	-0.1	7.9	5.4
14.10.2014 07:00	0.0	0.0	-0.1	7.7	5.3
14.10.2014 08:00	1.5	0.0	-0.1	7.4	5.6
14.10.2014 09:00	10.8	0.0	0.0	7.2	7.6
14.10.2014 10:00	28.5	0.0	16.1	7.4	11.0
14.10.2014 11:00	46.3	0.0	45.1	8.4	13.3
14.10.2014 12:00	87.9	0.0	126.9	9.9	15.0
14.10.2014 13:00	187.4	0.0	322.1	12.3	17.3
14.10.2014 14:00	231.8	0.0	411.6	14.3	19.3
14.10.2014 15:00	177.9	0.0	299.3	15.0	20.0
14.10.2014 16:00	124.0	0.0	174.8	15.3	20.3
14.10.2014 17:00	68.2	0.0	62.8	15.1	17.6
14.10.2014 18:00	18.4	0.0	-0.1	14.0	11.2
14.10.2014 19:00	1.5	0.0	-0.2	12.8	7.0
14.10.2014 20:00	0.0	0.0	-0.2	11.8	6.3
14.10.2014 21:00	0.0	0.0	-0.2	11.0	6.2
14.10.2014 22:00	0.0	0.0	-0.1	10.2	6.3
14.10.2014 23:00	0.0	0.0	-0.1	9.6	6.6
15.10.2014 00:00	0.0	0.0	-0.1	9.1	6.7
15.10.2014 01:00	0.0	0.0	-0.1	8.6	6.6
15.10.2014 02:00	0.0	0.0	-0.1	8.3	6.5
15.10.2014 03:00	0.0	0.0	-0.1	7.9	6.3
15.10.2014 04:00	0.0	0.0	-0.0	7.6	6.3
15.10.2014 05:00	0.0	0.0	-0.0	7.4	6.3
15.10.2014 06:00	0.0	0.0	-0.0	7.2	6.3
15.10.2014 07:00	0.0	0.0	-0.0	7.0	6.3
15.10.2014 08:00	4.2	0.0	0.0	6.9	7.2
15.10.2014 09:00	14.6	0.0	0.1	6.7	9.6
15.10.2014 10:00	19.5	0.0	0.3	6.7	11.1
15.10.2014 11:00	46.5	0.0	57.8	7.3	12.0
15.10.2014 12:00	164.8	0.0	284.4	9.6	14.6
15.10.2014 13:00	373.9	0.0	710.4	13.3	18.3
15.10.2014 14:00	454.5	0.1	912.2	16.4	21.4
15.10.2014 15:00	302.8	0.0	585.3	17.7	22.7
15.10.2014 16:00	167.4	0.0	249.3	18.0	22.9
15.10.2014 17:00	109.7	0.0	107.9	17.9	22.9
15.10.2014 18:00	41.8	0.0	15.1	16.6	15.7
15.10.2014 19:00	4.9	0.0	-0.3	14.7	7.2
15.10.2014 20:00	0.2	0.0	-0.3	13.6	5.3
15.10.2014 21:00	0.0	0.0	-0.3	12.6	4.5
15.10.2014 22:00	0.0	0.0	-0.3	11.6	3.6
15.10.2014 23:00	0.0	0.0	-0.3	10.8	2.6

16.10.2014 01:00	0.0	0.0	-0.3	10.1	2.0
16.10.2014 02:00	0.0	0.0	-0.3	9.4	2.3
16.10.2014 03:00	0.0	0.0	-0.2	8.9	3.0
16.10.2014 04:00	0.0	0.0	-0.2	8.5	3.5
16.10.2014 05:00	0.0	0.0	-0.2	8.1	3.6
16.10.2014 06:00	0.0	0.0	-0.2	7.8	3.5
16.10.2014 07:00	0.0	0.0	-0.1	7.6	3.4
16.10.2014 08:00	0.0	0.0	-0.1	7.3	3.3
16.10.2014 09:00	2.3	0.0	-0.1	7.1	3.7
16.10.2014 10:00	13.8	0.0	-0.0	7.0	6.4
16.10.2014 11:00	39.8	0.0	27.0	7.2	10.6
16.10.2014 12:00	86.4	0.0	118.1	8.8	13.8
16.10.2014 13:00	135.6	0.0	223.9	11.2	16.2
16.10.2014 14:00	139.8	0.0	232.4	12.6	17.6
16.10.2014 15:00	245.7	0.0	410.0	13.5	18.5
16.10.2014 16:00	354.8	0.0	646.1	15.0	20.0
16.10.2014 17:00	296.0	0.0	553.6	16.3	21.3
16.10.2014 18:00	181.0	0.0	291.9	16.8	21.8
16.10.2014 19:00	66.2	0.0	73.8	16.1	16.6
16.10.2014 20:00	10.3	0.0	-0.2	14.5	8.0
16.10.2014 21:00	0.3	0.0	-0.3	13.4	4.0
16.10.2014 22:00	0.0	0.0	-0.4	12.5	2.6
16.10.2014 23:00	0.0	0.0	-0.4	11.6	1.7
17.10.2014 00:00	0.0	0.0	-0.3	10.7	1.1
17.10.2014 01:00	0.0	0.0	-0.3	10.0	0.4
17.10.2014 02:00	0.0	0.0	-0.3	9.4	-0.1
17.10.2014 03:00	0.0	0.0	-0.3	8.9	-0.5
17.10.2014 04:00	0.0	0.0	-0.3	8.5	-0.9
17.10.2014 05:00	0.0	0.0	-0.3	8.1	-1.4
17.10.2014 06:00	0.0	0.0	-0.3	7.8	-1.7
17.10.2014 07:00	0.0	0.0	-0.3	7.6	-1.8
17.10.2014 08:00	0.0	0.0	-0.3	7.3	-1.4
17.10.2014 09:00	6.7	0.0	-0.2	7.1	0.3
17.10.2014 10:00	26.3	0.0	-0.0	7.0	5.9
17.10.2014 11:00	49.2	0.0	27.5	7.7	11.8
17.10.2014 12:00	51.2	0.0	46.8	9.1	14.1
17.10.2014 13:00	34.6	0.0	19.4	9.5	13.9
17.10.2014 14:00	24.5	0.0	0.1	9.2	12.2
17.10.2014 15:00	27.5	0.0	0.1	8.7	12.2
17.10.2014 16:00	103.3	0.0	145.2	9.4	14.2
17.10.2014 17:00	208.7	0.0	382.1	11.2	16.2
17.10.2014 18:00	167.8	0.0	305.3	12.4	17.3
17.10.2014 19:00	49.4	0.0	68.3	12.2	12.3
17.10.2014 20:00	3.1	0.0	-0.2	11.3	6.0
17.10.2014 21:00	0.1	0.0	-0.2	10.5	4.6
17.10.2014 22:00	0.0	0.0	-0.2	9.9	4.1
17.10.2014 23:00	0.0	0.0	-0.2	9.3	3.7
18.10.2014 00:00	0.0	0.0	-0.2	8.8	3.2
18.10.2014 01:00	0.0	0.0	-0.2	8.4	2.9
18.10.2014 02:00	0.0	0.0	-0.2	8.1	2.9
18.10.2014 03:00	0.0	0.0	-0.2	7.8	3.1
18.10.2014 04:00	0.0	0.0	-0.2	7.5	3.1
18.10.2014 05:00	0.0	0.0	-0.2	7.3	3.0
18.10.2014 06:00	0.0	0.0	-0.2	7.1	2.7
18.10.2014 07:00	0.0	0.0	-0.2	6.9	2.6

18.10.2014 08:00	1.2	0.0	-0.2	6.8	2.6
18.10.2014 08:00	4.7	0.0	-0.1	6.7	3.0
18.10.2014 09:00	8.7	0.0	-0.1	6.6	4.0
18.10.2014 10:00	16.4	0.0	-0.0	6.5	6.3
18.10.2014 11:00	34.2	0.0	11.2	6.6	9.9
18.10.2014 12:00	44.3	0.0	22.0	7.3	12.3
18.10.2014 13:00	42.3	0.0	16.2	7.7	12.7
18.10.2014 14:00	41.3	0.0	5.5	7.7	12.7
18.10.2014 15:00	34.2	0.0	0.1	7.6	11.4
18.10.2014 16:00	34.2	0.0	6.2	7.3	11.2
18.10.2014 17:00	35.6	0.0	6.2	7.6	11.0
18.10.2014 18:00	17.2	0.0	-0.0	7.8	6.8
18.10.2014 19:00	1.9	0.0	-0.2	7.5	2.8
18.10.2014 20:00	0.0	0.0	-0.2	7.3	1.6
18.10.2014 21:00	0.0	0.0	-0.2	7.1	1.4
18.10.2014 22:00	0.0	0.0	-0.2	6.9	1.7
18.10.2014 23:00	0.0	0.0	-0.2	6.8	2.1
19.10.2014 00:00	0.0	0.0	-0.1	6.6	2.5
19.10.2014 01:00	0.0	0.0	-0.1	6.5	2.9
19.10.2014 02:00	0.0	0.0	-0.1	6.5	3.1
19.10.2014 03:00	0.0	0.0	-0.1	6.4	3.3
19.10.2014 04:00	0.0	0.0	-0.1	6.3	3.3
19.10.2014 05:00	0.0	0.0	-0.1	6.3	3.3
19.10.2014 06:00	0.0	0.0	-0.1	6.2	3.2
19.10.2014 07:00	0.1	0.0	-0.1	6.2	3.2
19.10.2014 08:00	1.4	0.0	-0.1	6.1	3.4
19.10.2014 09:00	9.2	0.0	-0.0	6.1	4.8
19.10.2014 10:00	21.5	0.0	0.1	6.1	8.0
19.10.2014 11:00	43.0	0.0	29.2	6.5	11.0
19.10.2014 12:00	66.7	0.0	81.7	7.5	12.5
19.10.2014 13:00	87.7	0.0	130.0	8.5	13.5
19.10.2014 14:00	96.6	0.0	153.9	9.1	14.1
19.10.2014 15:00	73.5	0.0	105.9	9.4	14.4
19.10.2014 16:00	36.8	0.0	29.5	9.3	12.5
19.10.2014 17:00	12.3	0.0	-0.0	8.8	8.7
19.10.2014 18:00	2.9	0.0	-0.1	8.4	5.8
19.10.2014 19:00	0.1	0.0	-0.1	8.0	4.0
19.10.2014 20:00	0.0	0.0	-0.2	7.7	2.7
19.10.2014 21:00	0.0	0.0	-0.2	7.5	2.0
19.10.2014 22:00	0.0	0.0	-0.2	7.2	1.7
19.10.2014 23:00	0.0	0.0	-0.2	7.1	1.7
20.10.2014 00:00	0.0	0.0	-0.2	6.9	2.0
20.10.2014 01:00	0.0	0.0	-0.1	6.8	2.8
20.10.2014 02:00	0.0	0.0	-0.1	6.6	3.8
20.10.2014 03:00	0.0	0.0	-0.1	6.5	4.6
20.10.2014 04:00	0.0	0.0	-0.1	6.4	4.9
20.10.2014 05:00	0.0	0.0	-0.1	6.4	4.9
20.10.2014 06:00	0.0	0.0	-0.1	6.3	4.9
20.10.2014 07:00	0.4	0.0	-0.0	6.3	5.0
20.10.2014 08:00	1.6	0.0	-0.0	6.2	5.3
20.10.2014 09:00	6.2	0.0	0.0	6.2	6.5
20.10.2014 10:00	17.6	0.0	0.1	6.1	9.2
20.10.2014 11:00	37.5	0.0	23.5	6.6	11.4
20.10.2014 12:00	55.4	0.0	60.3	7.6	12.6
20.10.2014 13:00	57.4	0.0	63.7	8.4	13.4

	41.3	0.0	26.9	8.7	12.9
20.10.2014 15:00	20.0	0.0	0.1	8.4	9.8
20.10.2014 16:00	6.2	0.0	-0.1	8.1	6.3
20.10.2014 17:00	0.8	0.0	-0.1	7.7	4.7
20.10.2014 18:00	0.2	0.0	-0.1	7.5	4.2
20.10.2014 19:00	0.0	0.0	-0.1	7.3	4.3
20.10.2014 20:00	0.0	0.0	-0.1	7.1	4.4
20.10.2014 21:00	0.0	0.0	-0.1	6.9	4.6
20.10.2014 22:00	0.0	0.0	-0.1	6.8	4.7
20.10.2014 23:00	0.0	0.0	-0.1	6.7	4.7
21.10.2014 00:00	0.0	0.0	-0.1	6.5	4.8
21.10.2014 01:00	0.0	0.0	-0.1	6.5	4.9
21.10.2014 02:00	0.0	0.0	-0.1	6.4	4.9
21.10.2014 03:00	0.0	0.0	-0.0	6.3	5.0
21.10.2014 04:00	0.0	0.0	-0.0	6.3	5.2
21.10.2014 05:00	0.0	0.0	-0.0	6.2	5.4
21.10.2014 06:00	0.0	0.0	-0.0	6.2	5.6
21.10.2014 07:00	0.0	0.0	-0.0	6.1	5.8
21.10.2014 08:00	0.0	0.0	-0.0	6.1	6.1
21.10.2014 09:00	0.0	0.0	0.0	6.1	6.5
21.10.2014 10:00	3.3	0.0	0.1	6.1	7.9
21.10.2014 11:00	9.6	0.0	10.8	6.2	10.1
21.10.2014 12:00	14.8	0.0	25.5	6.6	11.6
21.10.2014 13:00	18.6	0.0	25.7	7.2	12.2
21.10.2014 14:00	21.1	0.0	22.1	7.5	12.5
21.10.2014 15:00	20.5	0.0	14.0	7.6	12.5
21.10.2014 16:00	15.8	0.0	3.0	7.6	11.7
21.10.2014 17:00	9.7	0.0	0.1	7.3	9.9
21.10.2014 18:00	3.6	0.0	0.0	7.1	8.3
21.10.2014 19:00	0.2	0.0	0.0	6.9	7.3
21.10.2014 20:00	0.0	0.0	0.0	6.8	7.0
21.10.2014 21:00	0.0	0.0	0.0	6.7	6.8
21.10.2014 22:00	0.0	0.0	-0.0	6.6	6.4
21.10.2014 23:00	0.0	0.0	-0.0	6.5	5.8
22.10.2014 00:00	0.0	0.0	-0.0	6.4	5.4
22.10.2014 01:00	0.0	0.0	-0.0	6.3	5.2
22.10.2014 02:00	0.0	0.0	-0.0	6.3	5.2
22.10.2014 03:00	0.0	0.0	-0.0	6.2	5.0
22.10.2014 04:00	0.0	0.0	-0.1	6.2	4.8
22.10.2014 05:00	0.0	0.0	-0.1	6.2	4.4
22.10.2014 06:00	0.0	0.0	-0.1	6.1	4.3
22.10.2014 07:00	0.0	0.0	-0.1	6.1	4.6
22.10.2014 08:00	2.1	0.0	-0.0	6.1	5.4
22.10.2014 09:00	10.6	0.0	0.1	6.0	7.8
22.10.2014 10:00	28.8	0.0	28.7	6.5	10.8
22.10.2014 11:00	87.4	0.0	143.4	7.5	12.5
22.10.2014 12:00	144.4	0.0	274.2	8.5	13.5
22.10.2014 13:00	117.9	0.0	235.3	9.2	14.2
22.10.2014 14:00	56.5	0.0	102.7	9.5	14.5
22.10.2014 15:00	27.8	0.0	27.1	9.4	14.1
22.10.2014 16:00	19.8	0.0	0.4	9.1	12.5
22.10.2014 17:00	9.6	0.0	0.0	8.6	9.6
22.10.2014 18:00	1.8	0.0	-0.0	8.2	7.2
22.10.2014 19:00	0.1	0.0	-0.1	7.9	6.0
22.10.2014 20:00	0.0	0.0	-0.1	7.6	5.6

	0.0	0.0	-0.1	7.4	5.2
22.10.2014 22:00	0.0	0.0	-0.1	7.2	4.9
22.10.2014 23:00	0.0	0.0	-0.1	7.0	4.6
23.10.2014 00:00	0.0	0.0	-0.1	6.8	4.1
23.10.2014 01:00	0.0	0.0	-0.1	6.7	3.4
23.10.2014 02:00	0.0	0.0	-0.1	6.6	2.5
23.10.2014 03:00	0.0	0.0	-0.2	6.5	1.8
23.10.2014 04:00	0.0	0.0	-0.2	6.4	1.6
23.10.2014 05:00	0.0	0.0	-0.2	6.4	1.7
23.10.2014 06:00	0.0	0.0	-0.2	6.3	1.8
23.10.2014 07:00	0.0	0.0	-0.2	6.2	2.1
23.10.2014 08:00	0.4	0.0	-0.1	6.2	2.5
23.10.2014 09:00	5.1	0.0	-0.1	6.2	3.7
23.10.2014 10:00	12.6	0.0	-0.0	6.1	5.8
23.10.2014 11:00	14.3	0.0	0.0	6.1	6.7
23.10.2014 12:00	13.8	0.0	0.0	6.1	6.8
23.10.2014 13:00	20.6	0.0	0.1	6.1	8.3
23.10.2014 14:00	29.4	0.0	0.2	6.2	10.3
23.10.2014 15:00	24.6	0.0	0.2	6.2	9.9
23.10.2014 16:00	12.2	0.0	0.0	6.2	7.0
23.10.2014 17:00	3.9	0.0	-0.0	6.1	4.8
23.10.2014 18:00	0.2	0.0	-0.1	6.1	3.8
23.10.2014 19:00	0.1	0.0	-0.1	6.1	3.4
23.10.2014 20:00	0.0	0.0	-0.1	6.1	3.3
23.10.2014 21:00	0.0	0.0	-0.1	6.0	3.3
23.10.2014 22:00	0.0	0.0	-0.1	6.0	3.3
23.10.2014 23:00	0.0	0.0	-0.1	6.0	3.4
24.10.2014 00:00	0.0	0.0	-0.1	6.0	3.5
24.10.2014 01:00	0.0	0.0	-0.1	6.0	3.6
24.10.2014 02:00	0.0	0.0	-0.1	6.0	3.9
24.10.2014 03:00	0.0	0.0	-0.1	6.0	4.3
24.10.2014 04:00	0.0	0.0	-0.0	6.0	5.2
24.10.2014 05:00	0.0	0.0	0.0	6.0	6.2
24.10.2014 06:00	0.0	0.0	0.0	6.0	7.0
24.10.2014 07:00	0.0	0.0	0.0	5.9	7.0
24.10.2014 08:00	0.0	0.0	0.0	5.9	6.8
24.10.2014 09:00	4.4	0.0	0.1	5.9	7.4
24.10.2014 10:00	13.1	0.0	0.1	5.9	9.3
24.10.2014 11:00	35.7	0.0	35.5	6.3	11.1
24.10.2014 12:00	144.4	0.0	251.3	7.4	12.4
24.10.2014 13:00	257.6	0.0	505.2	9.0	14.0
24.10.2014 14:00	228.7	0.0	469.0	10.2	15.2
24.10.2014 15:00	157.9	0.0	301.1	10.9	15.9
24.10.2014 16:00	110.7	0.0	185.0	11.3	16.3
24.10.2014 17:00	57.4	0.0	63.5	11.4	14.8
24.10.2014 18:00	17.4	0.0	-0.0	10.9	9.1
24.10.2014 19:00	1.2	0.0	-0.2	10.1	4.5
24.10.2014 20:00	0.0	0.0	-0.2	9.5	3.7
24.10.2014 21:00	0.0	0.0	-0.2	9.0	3.0
24.10.2014 22:00	0.0	0.0	-0.2	8.6	1.9
24.10.2014 23:00	0.0	0.0	-0.3	8.2	0.7
25.10.2014 00:00	0.0	0.0	-0.3	7.8	-0.4
25.10.2014 01:00	0.0	0.0	-0.3	7.6	-1.0
25.10.2014 02:00	0.0	0.0	-0.3	7.3	-1.4
25.10.2014 03:00	0.0	0.0	-0.3	7.1	-1.5

	0.0	0.0	-0.3	7.0	-1.1
25.10.2014 05:00	0.0	0.0	-0.3	6.8	-0.4
25.10.2014 06:00	0.0	0.0	-0.2	6.7	0.1
25.10.2014 07:00	0.0	0.0	-0.2	6.6	0.3
25.10.2014 08:00	1.4	0.0	-0.2	6.5	0.4
25.10.2014 09:00	8.2	0.0	-0.2	6.4	1.8
25.10.2014 10:00	18.5	0.0	-0.0	6.3	5.0
25.10.2014 11:00	36.7	0.0	19.4	6.4	9.2
25.10.2014 12:00	63.7	0.0	64.5	7.5	12.4
25.10.2014 13:00	74.3	0.0	84.6	8.9	13.9
25.10.2014 14:00	69.6	0.0	70.9	9.7	14.7
25.10.2014 15:00	64.3	0.0	55.3	10.1	15.1
25.10.2014 16:00	51.7	0.0	24.1	10.0	14.4
25.10.2014 17:00	27.3	0.0	0.1	9.6	10.2
25.10.2014 18:00	6.5	0.0	-0.1	9.1	5.1
25.10.2014 19:00	0.8	0.0	-0.2	8.6	3.3
25.10.2014 20:00	0.0	0.0	-0.2	8.2	2.9
25.10.2014 21:00	0.0	0.0	-0.2	7.9	2.8
25.10.2014 22:00	0.0	0.0	-0.2	7.6	2.8
25.10.2014 23:00	0.0	0.0	-0.2	7.4	2.7
26.10.2014 00:00	0.0	0.0	-0.2	7.2	2.5
26.10.2014 01:00	0.0	0.0	-0.2	7.0	2.0
26.10.2014 02:00	0.0	0.0	-0.2	6.8	1.3
26.10.2014 03:00	0.0	0.0	-0.2	6.7	0.8
26.10.2014 03:00	0.0	0.0	-0.2	6.6	0.5
26.10.2014 04:00	0.0	0.0	-0.2	6.5	0.5
26.10.2014 05:00	0.0	0.0	-0.2	6.4	0.5
26.10.2014 06:00	0.0	0.0	-0.2	6.3	0.5
26.10.2014 07:00	0.0	0.0	-0.2	6.3	0.6
26.10.2014 08:00	7.5	0.0	-0.2	6.2	2.0
26.10.2014 09:00	56.6	0.0	48.9	6.6	7.7
26.10.2014 10:00	114.1	0.0	144.8	8.1	13.1
26.10.2014 11:00	126.7	0.0	182.4	9.6	14.6
26.10.2014 12:00	105.5	0.0	155.8	10.0	15.0
26.10.2014 13:00	105.4	0.0	153.6	10.3	15.3
26.10.2014 14:00	125.5	0.0	179.4	10.7	15.7
26.10.2014 15:00	95.9	0.0	130.0	11.0	16.0
26.10.2014 16:00	40.8	0.0	34.9	10.8	12.3
26.10.2014 17:00	9.7	0.0	-0.2	10.2	5.5
26.10.2014 18:00	0.9	0.0	-0.3	9.5	2.3
26.10.2014 19:00	0.0	0.0	-0.3	9.0	2.0
26.10.2014 20:00	0.0	0.0	-0.2	8.5	2.0
26.10.2014 21:00	0.0	0.0	-0.2	8.2	1.9
26.10.2014 22:00	0.0	0.0	-0.2	7.8	1.6
26.10.2014 23:00	0.0	0.0	-0.2	7.6	1.4
27.10.2014 00:00	0.0	0.0	-0.2	7.3	1.3
27.10.2014 01:00	0.0	0.0	-0.2	7.1	1.2
27.10.2014 02:00	0.0	0.0	-0.2	7.0	1.1
27.10.2014 03:00	0.0	0.0	-0.2	6.8	1.1
27.10.2014 04:00	0.0	0.0	-0.2	6.7	1.1
27.10.2014 05:00	0.0	0.0	-0.2	6.6	1.2
27.10.2014 06:00	0.0	0.0	-0.2	6.5	1.4
27.10.2014 07:00	0.5	0.0	-0.2	6.4	1.9
27.10.2014 08:00	16.3	0.0	-0.0	6.3	6.0
27.10.2014 09:00	48.9	0.0	40.4	7.2	11.4

	115.9	0.0	172.0	8.9	13.9
27.10.2014 11:00	159.7	0.0	283.9	10.4	15.4
27.10.2014 12:00	132.0	0.0	232.7	11.1	16.1
27.10.2014 13:00	127.6	0.0	201.7	11.5	16.5
27.10.2014 14:00	117.1	0.0	191.9	12.0	17.0
27.10.2014 15:00	56.5	0.0	70.8	11.9	14.9
27.10.2014 16:00	12.4	0.0	-0.0	11.2	10.6
27.10.2014 17:00	0.5	0.0	-0.1	10.4	7.2
27.10.2014 18:00	0.1	0.0	-0.2	9.7	5.6
27.10.2014 19:00	0.0	0.0	-0.2	9.2	4.8
27.10.2014 20:00	0.0	0.0	-0.2	8.7	4.3
27.10.2014 21:00	0.0	0.0	-0.1	8.3	4.4
27.10.2014 22:00	0.0	0.0	-0.1	8.0	4.7
27.10.2014 23:00	0.0	0.0	-0.1	7.7	4.9
28.10.2014 00:00	0.0	0.0	-0.1	7.4	4.8
28.10.2014 01:00	0.0	0.0	-0.1	7.2	4.4
28.10.2014 02:00	0.0	0.0	-0.1	7.0	4.3
28.10.2014 03:00	0.0	0.0	-0.1	6.9	4.4
28.10.2014 04:00	0.0	0.0	-0.1	6.8	4.8
28.10.2014 05:00	0.0	0.0	-0.1	6.6	5.0
28.10.2014 06:00	0.0	0.0	-0.1	6.5	5.1
28.10.2014 07:00	0.4	0.0	-0.1	6.5	5.1
28.10.2014 08:00	2.0	0.0	-0.0	6.4	5.3
28.10.2014 09:00	8.5	0.0	0.0	6.3	6.5
28.10.2014 10:00	16.8	0.0	0.1	6.3	8.7
28.10.2014 11:00	26.2	0.0	15.7	6.4	10.8
28.10.2014 12:00	37.8	0.0	41.8	7.2	12.2
28.10.2014 13:00	48.2	0.0	60.8	8.3	13.3
28.10.2014 14:00	51.7	0.0	65.3	9.2	14.2
28.10.2014 15:00	41.4	0.0	33.0	9.7	14.5
28.10.2014 16:00	18.5	0.0	2.3	9.5	11.3
28.10.2014 17:00	2.3	0.0	-0.1	8.9	7.2
28.10.2014 18:00	0.1	0.0	-0.1	8.5	6.1
28.10.2014 19:00	0.0	0.0	-0.1	8.1	6.0
28.10.2014 20:00	0.0	0.0	-0.1	7.8	5.8
28.10.2014 21:00	0.0	0.0	-0.1	7.5	5.6
28.10.2014 22:00	0.0	0.0	-0.1	7.3	5.3
28.10.2014 23:00	0.0	0.0	-0.1	7.1	5.0
29.10.2014 00:00	0.0	0.0	-0.1	6.9	4.7
29.10.2014 01:00	0.0	0.0	-0.1	6.8	4.3
29.10.2014 02:00	0.0	0.0	-0.1	6.7	3.9
29.10.2014 03:00	0.0	0.0	-0.1	6.6	3.3
29.10.2014 04:00	0.0	0.0	-0.1	6.5	2.5
29.10.2014 05:00	0.0	0.0	-0.2	6.4	2.0
29.10.2014 06:00	0.0	0.0	-0.2	6.3	1.7
29.10.2014 07:00	0.0	0.0	-0.2	6.3	1.6
29.10.2014 08:00	2.7	0.0	-0.2	6.2	2.1
29.10.2014 09:00	11.5	0.0	-0.1	6.2	3.6
29.10.2014 10:00	20.9	0.0	-0.0	6.1	5.6
29.10.2014 11:00	23.0	0.0	0.0	6.1	7.2
29.10.2014 12:00	24.1	0.0	0.1	6.1	7.9
29.10.2014 13:00	29.0	0.0	0.1	6.1	9.0
29.10.2014 14:00	30.9	0.0	0.1	6.1	9.9
29.10.2014 15:00	26.4	0.0	0.1	6.0	9.1
29.10.2014 16:00	12.7	0.0	0.0	6.0	6.6

	1.5	0.0	-0.1	6.0	3.6
29.10.2014 18:00	0.2	0.0	-0.1	6.0	2.3
29.10.2014 19:00	0.0	0.0	-0.1	6.0	2.1
29.10.2014 20:00	0.0	0.0	-0.1	6.0	2.0
29.10.2014 21:00	0.0	0.0	-0.1	6.0	2.0
29.10.2014 22:00	0.0	0.0	-0.1	6.0	2.0
29.10.2014 23:00	0.0	0.0	-0.1	6.0	2.1
30.10.2014 00:00	0.0	0.0	-0.1	5.9	2.2
30.10.2014 01:00	0.0	0.0	-0.1	5.9	2.3
30.10.2014 02:00	0.0	0.0	-0.1	5.9	2.5
30.10.2014 03:00	0.0	0.0	-0.1	5.9	2.5
30.10.2014 04:00	0.0	0.0	-0.1	5.9	2.6
30.10.2014 05:00	0.0	0.0	-0.1	5.9	2.7
30.10.2014 06:00	0.0	0.0	-0.1	5.9	2.9
30.10.2014 07:00	0.1	0.0	-0.1	5.9	3.2
30.10.2014 08:00	1.1	0.0	-0.1	5.9	3.6
30.10.2014 09:00	3.6	0.0	-0.1	5.9	4.4
30.10.2014 10:00	6.5	0.0	-0.0	5.9	5.6
30.10.2014 11:00	10.0	0.0	0.0	5.9	7.1
30.10.2014 12:00	11.8	0.0	0.1	5.9	8.0
30.10.2014 13:00	16.2	0.0	0.1	5.9	9.3
30.10.2014 14:00	20.9	0.0	0.4	6.2	10.7
30.10.2014 15:00	17.4	0.0	0.3	6.4	9.9
30.10.2014 16:00	9.2	0.0	0.1	6.3	8.2
30.10.2014 17:00	2.3	0.0	0.0	6.2	6.4
30.10.2014 18:00	0.1	0.0	-0.0	6.2	5.4
30.10.2014 19:00	0.0	0.0	-0.0	6.2	5.0
30.10.2014 20:00	0.0	0.0	-0.1	6.1	4.5
30.10.2014 21:00	0.0	0.0	-0.1	6.1	4.0
30.10.2014 22:00	0.0	0.0	-0.1	6.1	3.3
30.10.2014 23:00	0.0	0.0	-0.1	6.0	2.5
31.10.2014 00:00	0.0	0.0	-0.2	6.0	1.4
31.10.2014 01:00	0.0	0.0	-0.2	6.0	0.1
31.10.2014 02:00	0.0	0.0	-0.2	6.0	-0.8
31.10.2014 03:00	0.0	0.0	-0.2	6.0	-0.7
31.10.2014 04:00	0.0	0.0	-0.2	6.0	-0.3
31.10.2014 05:00	0.0	0.0	-0.2	6.0	0.1
31.10.2014 06:00	0.0	0.0	-0.2	5.9	0.4
31.10.2014 07:00	0.7	0.0	-0.2	5.9	0.6
31.10.2014 08:00	5.0	0.0	-0.2	5.9	1.6
31.10.2014 09:00	28.5	0.0	18.3	6.0	6.7
31.10.2014 10:00	89.2	0.0	116.8	6.7	11.6
31.10.2014 11:00	113.5	0.0	173.6	7.6	12.6
31.10.2014 12:00	70.6	0.0	87.6	7.9	12.9
31.10.2014 13:00	37.1	0.0	12.6	7.8	11.8
31.10.2014 14:00	24.5	0.0	0.1	7.5	9.6
31.10.2014 15:00	13.9	0.0	-0.0	7.3	7.1
31.10.2014 16:00	4.5	0.0	-0.1	7.1	5.1
31.10.2014 17:00	0.2	0.0	-0.1	6.9	4.0
31.10.2014 18:00	0.0	0.0	-0.1	6.8	3.5
31.10.2014 19:00	0.0	0.0	-0.1	6.6	3.4
31.10.2014 20:00	0.0	0.0	-0.1	6.5	3.3
31.10.2014 21:00	0.0	0.0	-0.1	6.5	3.1
31.10.2014 22:00	0.0	0.0	-0.1	6.4	3.0
31.10.2014 23:00	0.0	0.0	-0.1	6.3	2.9

	0.0	0.0	-0.1	6.3	2.9
1.11.2014 01:00	0.0	0.0	-0.1	6.2	2.9
1.11.2014 02:00	0.0	0.0	-0.1	6.2	2.9
1.11.2014 03:00	0.0	0.0	-0.1	6.1	2.9
1.11.2014 04:00	0.0	0.0	-0.1	6.1	3.0
1.11.2014 05:00	0.0	0.0	-0.1	6.1	3.1
1.11.2014 06:00	0.0	0.0	-0.1	6.1	3.2
1.11.2014 07:00	0.3	0.0	-0.1	6.0	3.4
1.11.2014 08:00	1.6	0.0	-0.1	6.0	3.7
1.11.2014 09:00	4.5	0.0	-0.1	6.0	4.6
1.11.2014 10:00	12.4	0.0	0.0	6.0	6.5
1.11.2014 11:00	20.7	0.0	0.1	6.0	8.7
1.11.2014 12:00	21.0	0.0	0.1	6.0	9.5
1.11.2014 13:00	16.5	0.0	0.1	6.0	8.8
1.11.2014 14:00	11.4	0.0	0.1	6.0	7.6
1.11.2014 15:00	6.2	0.0	0.0	6.0	6.4
1.11.2014 16:00	2.7	0.0	-0.0	6.0	5.3
1.11.2014 17:00	1.1	0.0	-0.1	6.0	4.6
1.11.2014 18:00	0.1	0.0	-0.1	6.0	4.2
1.11.2014 19:00	0.0	0.0	-0.1	5.9	4.0
1.11.2014 20:00	0.0	0.0	-0.1	5.9	4.0
1.11.2014 21:00	0.0	0.0	-0.1	5.9	4.0
1.11.2014 22:00	0.0	0.0	-0.1	5.9	3.9
1.11.2014 23:00	0.0	0.0	-0.1	5.9	3.9
2.11.2014 00:00	0.0	0.0	-0.1	5.9	3.9
2.11.2014 01:00	0.0	0.0	-0.1	5.9	3.8
2.11.2014 02:00	0.0	0.0	-0.1	5.9	3.8
2.11.2014 03:00	0.0	0.0	-0.1	5.9	3.8
2.11.2014 04:00	0.0	0.0	-0.1	5.9	3.7
2.11.2014 05:00	0.0	0.0	-0.1	5.9	3.7
2.11.2014 06:00	0.0	0.0	-0.1	5.9	3.6
2.11.2014 07:00	0.6	0.0	-0.1	5.9	3.7
2.11.2014 08:00	2.6	0.0	-0.1	5.9	4.1
2.11.2014 09:00	8.2	0.0	-0.0	5.9	5.6
2.11.2014 10:00	17.6	0.0	0.1	5.9	7.8
2.11.2014 11:00	25.0	0.0	0.1	5.9	9.9
2.11.2014 12:00	29.4	0.0	10.5	6.1	11.1
2.11.2014 13:00	29.8	0.0	15.6	6.5	11.5
2.11.2014 14:00	23.3	0.0	5.3	6.6	10.8
2.11.2014 15:00	12.7	0.0	0.1	6.5	8.9
2.11.2014 16:00	5.2	0.0	0.0	6.4	6.7
2.11.2014 17:00	1.7	0.0	-0.0	6.3	5.4
2.11.2014 18:00	0.1	0.0	-0.1	6.3	4.9
2.11.2014 19:00	0.0	0.0	-0.1	6.2	4.7
2.11.2014 20:00	0.0	0.0	-0.1	6.2	4.6
2.11.2014 21:00	0.0	0.0	-0.1	6.1	4.6
2.11.2014 22:00	0.0	0.0	-0.1	6.1	4.5
2.11.2014 23:00	0.0	0.0	-0.1	6.1	4.4
3.11.2014 00:00	0.0	0.0	-0.1	6.1	4.2
3.11.2014 01:00	0.0	0.0	-0.1	6.0	3.8
3.11.2014 02:00	0.0	0.0	-0.1	6.0	3.6
3.11.2014 03:00	0.0	0.0	-0.1	6.0	3.5
3.11.2014 04:00	0.0	0.0	-0.1	6.0	3.6
3.11.2014 05:00	0.0	0.0	-0.1	6.0	3.5
3.11.2014 06:00	0.0	0.0	-0.1	6.0	3.3

3.11.2014 08:00	0.4	0.0	-0.1	6.0	3.2
3.11.2014 09:00	3.0	0.0	-0.1	6.0	3.6
3.11.2014 10:00	11.8	0.0	-0.0	6.0	5.8
3.11.2014 11:00	27.1	0.0	9.6	6.0	9.2
3.11.2014 12:00	37.8	0.0	25.7	6.4	11.4
3.11.2014 13:00	42.7	0.0	35.4	6.9	11.9
3.11.2014 14:00	44.5	0.0	40.2	7.1	12.1
3.11.2014 15:00	40.1	0.0	31.9	7.2	12.2
3.11.2014 16:00	30.5	0.0	11.1	7.2	11.2
3.11.2014 17:00	16.6	0.0	0.0	7.0	8.3
3.11.2014 18:00	4.4	0.0	-0.1	6.8	4.9
3.11.2014 19:00	0.2	0.0	-0.1	6.7	2.8
3.11.2014 20:00	0.0	0.0	-0.2	6.6	1.9
3.11.2014 21:00	0.0	0.0	-0.2	6.5	1.5
3.11.2014 22:00	0.0	0.0	-0.1	6.4	1.8
3.11.2014 23:00	0.0	0.0	-0.1	6.3	2.6
4.11.2014 00:00	0.0	0.0	-0.1	6.3	3.1
4.11.2014 01:00	0.0	0.0	-0.1	6.2	3.3
4.11.2014 02:00	0.0	0.0	-0.1	6.2	3.3
4.11.2014 03:00	0.0	0.0	-0.1	6.1	3.2
4.11.2014 04:00	0.0	0.0	-0.1	6.1	2.8
4.11.2014 05:00	0.0	0.0	-0.1	6.1	2.3
4.11.2014 06:00	0.0	0.0	-0.1	6.1	1.9
4.11.2014 07:00	0.1	0.0	-0.1	6.0	2.1
4.11.2014 08:00	0.7	0.0	-0.1	6.0	2.5
4.11.2014 09:00	4.5	0.0	-0.1	6.0	4.0
4.11.2014 10:00	10.8	0.0	0.0	6.0	6.3
4.11.2014 11:00	12.6	0.0	0.1	6.0	7.9
4.11.2014 12:00	15.6	0.0	0.1	6.0	9.0
4.11.2014 13:00	21.4	0.0	6.8	6.1	10.5
4.11.2014 14:00	22.1	0.0	6.8	6.3	11.2
4.11.2014 15:00	16.4	0.0	0.2	6.4	10.4
4.11.2014 16:00	9.8	0.0	0.1	6.3	8.8
4.11.2014 17:00	5.1	0.0	0.0	6.3	7.1
4.11.2014 18:00	1.2	0.0	-0.0	6.2	6.0
4.11.2014 19:00	0.0	0.0	-0.0	6.2	5.5
4.11.2014 20:00	0.0	0.0	-0.0	6.1	5.4
4.11.2014 21:00	0.0	0.0	-0.0	6.1	5.3
4.11.2014 22:00	0.0	0.0	-0.0	6.1	5.3
4.11.2014 23:00	0.0	0.0	-0.0	6.1	5.2
5.11.2014 00:00	0.0	0.0	-0.0	6.0	5.2
5.11.2014 01:00	0.0	0.0	-0.0	6.0	5.1
5.11.2014 02:00	0.0	0.0	-0.0	6.0	5.0
5.11.2014 03:00	0.0	0.0	-0.0	6.0	4.9
5.11.2014 04:00	0.0	0.0	-0.0	6.0	4.9
5.11.2014 05:00	0.0	0.0	-0.0	6.0	5.0
5.11.2014 06:00	0.0	0.0	-0.0	6.0	5.0
5.11.2014 07:00	0.0	0.0	-0.0	6.0	5.0
5.11.2014 08:00	0.5	0.0	-0.0	6.0	5.0
5.11.2014 09:00	1.6	0.0	-0.0	6.0	5.2
5.11.2014 10:00	1.6	0.0	-0.0	5.9	5.6
5.11.2014 11:00	3.8	0.0	0.0	5.9	6.1
5.11.2014 12:00	5.5	0.0	0.0	5.9	6.7
5.11.2014 13:00	5.4	0.0	0.0	5.9	7.1
5.11.2014 13:00	4.5	0.0	0.0	5.9	7.2

5.11.2014 15:00	3.6	0.0	0.0	5.9	7.1
5.11.2014 16:00	2.8	0.0	0.0	5.9	7.0
5.11.2014 17:00	1.6	0.0	0.0	5.9	6.9
5.11.2014 18:00	0.5	0.0	0.0	5.9	6.7
5.11.2014 19:00	0.0	0.0	0.0	5.9	6.7
5.11.2014 20:00	0.0	0.0	0.0	5.9	6.8
5.11.2014 21:00	0.0	0.0	0.0	5.9	7.0
5.11.2014 22:00	0.0	0.0	0.0	5.9	7.2
5.11.2014 23:00	0.0	0.0	0.1	5.9	7.5
6.11.2014 00:00	0.0	0.0	0.1	5.9	7.7
6.11.2014 01:00	0.0	0.0	0.1	5.9	7.8
6.11.2014 02:00	0.0	0.0	0.1	5.9	7.8
6.11.2014 03:00	0.0	0.0	0.1	5.9	7.8
6.11.2014 04:00	0.0	0.0	0.1	5.9	7.9
6.11.2014 05:00	0.0	0.0	0.1	5.9	8.1
6.11.2014 06:00	0.0	0.0	0.1	5.9	8.1
6.11.2014 07:00	0.0	0.0	0.1	5.9	7.9
6.11.2014 08:00	0.4	0.0	0.1	5.9	7.8
6.11.2014 09:00	2.9	0.0	0.1	5.9	8.2
6.11.2014 10:00	5.9	0.0	0.1	5.9	9.2
6.11.2014 11:00	12.8	0.0	15.6	6.1	10.4
6.11.2014 12:00	21.2	0.0	38.0	6.5	11.5
6.11.2014 13:00	23.9	0.0	41.8	6.9	11.9
6.11.2014 14:00	21.6	0.0	32.3	7.1	12.1
6.11.2014 15:00	17.5	0.0	19.7	7.1	12.1
6.11.2014 16:00	15.0	0.0	7.0	7.1	11.9
6.11.2014 17:00	10.3	0.0	0.3	7.1	11.0
6.11.2014 18:00	3.9	0.0	0.1	6.9	9.4
6.11.2014 19:00	0.6	0.0	0.1	6.7	8.5
6.11.2014 20:00	0.0	0.0	0.1	6.6	8.3
6.11.2014 21:00	0.0	0.0	0.1	6.5	8.2
6.11.2014 22:00	0.0	0.0	0.1	6.4	8.1
6.11.2014 23:00	0.0	0.0	0.1	6.4	7.9
7.11.2014 00:00	0.0	0.0	0.1	6.3	7.8
7.11.2014 01:00	0.0	0.0	0.1	6.3	7.7
7.11.2014 02:00	0.0	0.0	0.0	6.2	7.5
7.11.2014 03:00	0.0	0.0	0.1	6.2	7.5
7.11.2014 04:00	0.0	0.0	0.1	6.1	7.6
7.11.2014 05:00	0.0	0.0	0.1	6.1	7.9
7.11.2014 06:00	0.0	0.0	0.1	6.1	7.9
7.11.2014 07:00	0.0	0.0	0.1	6.1	7.6
7.11.2014 08:00	0.3	0.0	0.0	6.1	7.1
7.11.2014 09:00	1.2	0.0	0.0	6.0	6.9
7.11.2014 10:00	2.9	0.0	0.0	6.0	7.2
7.11.2014 11:00	5.9	0.0	0.1	6.0	8.0
7.11.2014 12:00	7.9	0.0	0.1	6.0	8.7
7.11.2014 13:00	6.3	0.0	0.1	6.0	8.8
7.11.2014 14:00	4.0	0.0	0.1	6.0	8.4
7.11.2014 15:00	3.3	0.0	0.1	6.0	8.0
7.11.2014 16:00	2.8	0.0	0.1	6.0	7.8
7.11.2014 17:00	1.3	0.0	0.1	6.0	7.6
7.11.2014 18:00	0.1	0.0	0.0	6.0	7.3
7.11.2014 19:00	0.0	0.0	0.0	6.0	7.0
7.11.2014 20:00	0.0	0.0	0.0	6.0	6.9
7.11.2014 21:00	0.0	0.0	0.0	6.0	6.7

	0.0	0.0	0.0	5.9	6.6
7.11.2014 22:00	0.0	0.0	0.0	5.9	6.6
7.11.2014 23:00	0.0	0.0	0.0	5.9	6.4
8.11.2014 00:00	0.0	0.0	0.0	5.9	6.1
8.11.2014 01:00	0.0	0.0	-0.0	5.9	5.8
8.11.2014 02:00	0.0	0.0	-0.0	5.9	5.5
8.11.2014 03:00	0.0	0.0	-0.0	5.9	5.2
8.11.2014 04:00	0.0	0.0	-0.0	5.9	4.9
8.11.2014 05:00	0.0	0.0	-0.0	5.9	4.7
8.11.2014 06:00	0.0	0.0	-0.1	5.9	4.5
8.11.2014 07:00	0.3	0.0	-0.1	5.9	4.3
8.11.2014 08:00	1.0	0.0	-0.1	5.9	4.3
8.11.2014 09:00	4.1	0.0	-0.0	5.9	4.9
8.11.2014 10:00	7.7	0.0	-0.0	5.9	5.9
8.11.2014 11:00	7.4	0.0	0.0	5.9	6.0
8.11.2014 12:00	6.5	0.0	0.0	5.9	6.0
8.11.2014 13:00	8.6	0.0	0.0	5.9	6.7
8.11.2014 14:00	9.4	0.0	0.0	5.9	7.0
8.11.2014 15:00	5.2	0.0	0.0	5.9	6.2
8.11.2014 16:00	1.4	0.0	-0.0	5.9	5.2
8.11.2014 17:00	0.3	0.0	-0.0	5.9	4.8
8.11.2014 18:00	0.0	0.0	-0.0	5.9	4.6
8.11.2014 19:00	0.0	0.0	-0.0	5.9	4.6
8.11.2014 20:00	0.0	0.0	-0.0	5.9	4.6
8.11.2014 21:00	0.0	0.0	-0.0	5.9	4.7
8.11.2014 22:00	0.0	0.0	-0.0	5.9	4.8
8.11.2014 23:00	0.0	0.0	-0.0	5.9	4.9
9.11.2014 00:00	0.0	0.0	-0.0	5.9	5.1
9.11.2014 01:00	0.0	0.0	-0.0	5.9	5.3
9.11.2014 02:00	0.0	0.0	-0.0	5.9	5.5
9.11.2014 03:00	0.0	0.0	-0.0	5.9	5.6
9.11.2014 04:00	0.0	0.0	-0.0	5.9	5.8
9.11.2014 05:00	0.0	0.0	-0.0	5.9	5.8
9.11.2014 06:00	0.0	0.0	-0.0	5.9	5.8
9.11.2014 07:00	0.1	0.0	-0.0	5.9	5.8
9.11.2014 08:00	1.2	0.0	-0.0	5.9	5.8
9.11.2014 09:00	3.0	0.0	0.0	5.9	6.1
9.11.2014 10:00	8.0	0.0	0.0	5.9	7.1
9.11.2014 11:00	13.8	0.0	0.1	5.9	8.7
9.11.2014 12:00	15.7	0.0	0.1	5.9	9.4
9.11.2014 13:00	16.0	0.0	0.1	5.9	9.2
9.11.2014 14:00	21.0	0.0	10.4	6.0	10.0
9.11.2014 15:00	19.2	0.0	10.4	6.2	9.7
9.11.2014 16:00	6.6	0.0	0.0	6.3	7.2
9.11.2014 17:00	0.4	0.0	-0.0	6.2	5.6
9.11.2014 18:00	0.0	0.0	-0.0	6.2	5.4
9.11.2014 19:00	0.0	0.0	-0.0	6.2	5.4
9.11.2014 20:00	0.0	0.0	-0.0	6.1	5.4
9.11.2014 21:00	0.0	0.0	-0.0	6.1	5.5
9.11.2014 22:00	0.0	0.0	-0.0	6.1	5.6
9.11.2014 23:00	0.0	0.0	-0.0	6.0	5.6
10.11.2014 00:00	0.0	0.0	-0.0	6.0	5.6
10.11.2014 01:00	0.0	0.0	-0.0	6.0	5.6
10.11.2014 02:00	0.0	0.0	-0.0	6.0	5.5
10.11.2014 03:00	0.0	0.0	-0.0	6.0	5.4

	0.0	0.0	-0.0	6.0	5.3
10.11.2014 05:00	0.0	0.0	-0.0	6.0	5.2
10.11.2014 06:00	0.0	0.0	-0.0	6.0	5.2
10.11.2014 07:00	0.0	0.0	-0.0	6.0	5.2
10.11.2014 08:00	0.5	0.0	-0.0	6.0	5.3
10.11.2014 09:00	2.4	0.0	-0.0	5.9	5.7
10.11.2014 10:00	8.2	0.0	0.0	5.9	6.7
10.11.2014 11:00	14.6	0.0	0.1	5.9	8.5
10.11.2014 12:00	17.0	0.0	0.1	5.9	9.9
10.11.2014 13:00	17.7	0.0	0.2	5.9	10.3
10.11.2014 14:00	17.5	0.0	0.2	6.0	10.6
10.11.2014 15:00	11.1	0.0	0.1	6.0	9.7
10.11.2014 16:00	3.2	0.0	0.1	6.0	8.0
10.11.2014 17:00	0.7	0.0	0.0	5.9	7.1
10.11.2014 18:00	0.0	0.0	0.0	5.9	6.9
10.11.2014 19:00	0.0	0.0	0.0	5.9	6.8
10.11.2014 20:00	0.0	0.0	0.0	5.9	6.7
10.11.2014 21:00	0.0	0.0	0.0	5.9	6.6
10.11.2014 22:00	0.0	0.0	0.0	5.9	6.5
10.11.2014 23:00	0.0	0.0	0.0	5.9	6.3
11.11.2014 00:00	0.0	0.0	0.0	5.9	6.0
11.11.2014 01:00	0.0	0.0	-0.0	5.9	5.6
11.11.2014 02:00	0.0	0.0	-0.0	5.9	5.2
11.11.2014 03:00	0.0	0.0	-0.0	5.9	4.9
11.11.2014 04:00	0.0	0.0	-0.0	5.9	4.7
11.11.2014 05:00	0.0	0.0	-0.0	5.9	4.6
11.11.2014 06:00	0.0	0.0	-0.0	5.9	4.9
11.11.2014 07:00	0.4	0.0	-0.0	5.9	5.4
11.11.2014 08:00	2.8	0.0	0.0	5.9	6.2
11.11.2014 09:00	9.6	0.0	0.1	5.9	8.1
11.11.2014 10:00	18.6	0.0	12.0	6.1	10.4
11.11.2014 11:00	23.6	0.0	25.5	6.5	11.5
11.11.2014 12:00	23.3	0.0	24.0	6.8	11.8
11.11.2014 13:00	33.7	0.0	33.6	6.9	11.9
11.11.2014 14:00	33.7	0.0	39.8	7.1	12.1
11.11.2014 15:00	13.6	0.0	16.7	7.1	10.6
11.11.2014 16:00	3.0	0.0	0.0	6.9	8.1
11.11.2014 17:00	0.6	0.0	0.0	6.8	7.0
11.11.2014 18:00	0.0	0.0	0.0	6.7	6.7
11.11.2014 19:00	0.0	0.0	-0.0	6.6	6.4
11.11.2014 20:00	0.0	0.0	-0.0	6.5	6.3
11.11.2014 21:00	0.0	0.0	-0.0	6.4	6.2
11.11.2014 22:00	0.0	0.0	-0.0	6.3	6.1
11.11.2014 23:00	0.0	0.0	-0.0	6.3	6.1
12.11.2014 00:00	0.0	0.0	-0.0	6.2	6.2
12.11.2014 01:00	0.0	0.0	0.0	6.2	6.3
12.11.2014 02:00	0.0	0.0	0.0	6.1	6.5
12.11.2014 03:00	0.0	0.0	0.0	6.1	6.9
12.11.2014 04:00	0.0	0.0	0.0	6.1	7.3
12.11.2014 05:00	0.0	0.0	0.1	6.1	7.7
12.11.2014 06:00	0.0	0.0	0.1	6.1	8.1
12.11.2014 07:00	0.0	0.0	0.1	6.0	8.3
12.11.2014 08:00	0.3	0.0	0.1	6.0	8.6
12.11.2014 09:00	2.1	0.0	0.1	6.0	9.0
12.11.2014 10:00	5.5	0.0	0.1	6.0	9.8

	7.9	0.0	0.2	6.0	10.7
12.11.2014 12:00	8.6	0.0	0.2	6.0	10.9
12.11.2014 13:00	11.9	0.0	12.2	6.2	11.2
12.11.2014 14:00	13.8	0.0	19.6	6.6	11.6
12.11.2014 15:00	8.5	0.0	7.5	6.8	11.1
12.11.2014 16:00	2.6	0.0	0.1	6.7	9.8
12.11.2014 17:00	0.4	0.0	0.1	6.6	9.1
12.11.2014 18:00	0.0	0.0	0.1	6.5	8.9
12.11.2014 19:00	0.0	0.0	0.1	6.4	8.8
12.11.2014 20:00	0.0	0.0	0.1	6.3	8.7
12.11.2014 21:00	0.0	0.0	0.1	6.3	8.5
12.11.2014 22:00	0.0	0.0	0.1	6.2	8.3
12.11.2014 23:00	0.0	0.0	0.1	6.2	8.1
13.11.2014 00:00	0.0	0.0	0.1	6.1	8.0
13.11.2014 01:00	0.0	0.0	0.1	6.1	7.9
13.11.2014 02:00	0.0	0.0	0.1	6.1	7.8
13.11.2014 03:00	0.0	0.0	0.1	6.1	7.7
13.11.2014 04:00	0.0	0.0	0.1	6.1	7.5
13.11.2014 05:00	0.0	0.0	0.0	6.0	7.3
13.11.2014 06:00	0.0	0.0	0.0	6.0	7.0
13.11.2014 07:00	0.1	0.0	0.0	6.0	6.6
13.11.2014 08:00	1.3	0.0	0.0	6.0	6.7
13.11.2014 09:00	7.6	0.0	0.1	6.0	8.2
13.11.2014 10:00	18.9	0.0	14.7	6.2	10.5
13.11.2014 11:00	29.9	0.0	37.4	6.7	11.7
13.11.2014 12:00	42.7	0.0	59.9	7.2	12.2
13.11.2014 13:00	54.5	0.0	83.7	7.5	12.5
13.11.2014 14:00	54.8	0.0	82.0	7.7	12.7
13.11.2014 15:00	35.8	0.0	35.5	7.8	11.6
13.11.2014 16:00	12.0	0.0	0.0	7.6	7.6
13.11.2014 17:00	1.9	0.0	-0.1	7.4	3.8
13.11.2014 18:00	0.1	0.0	-0.2	7.2	2.7
13.11.2014 19:00	0.0	0.0	-0.2	7.0	2.2
13.11.2014 20:00	0.0	0.0	-0.2	6.8	1.7
13.11.2014 21:00	0.0	0.0	-0.2	6.7	1.1
13.11.2014 22:00	0.0	0.0	-0.2	6.6	0.6
13.11.2014 23:00	0.0	0.0	-0.2	6.5	0.0
14.11.2014 00:00	0.0	0.0	-0.2	6.4	-0.4
14.11.2014 01:00	0.0	0.0	-0.3	6.3	-0.7
14.11.2014 02:00	0.0	0.0	-0.3	6.3	-0.9
14.11.2014 03:00	0.0	0.0	-0.3	6.2	-1.0
14.11.2014 04:00	0.0	0.0	-0.3	6.2	-0.9
14.11.2014 05:00	0.0	0.0	-0.3	6.1	-0.9
14.11.2014 06:00	0.0	0.0	-0.3	6.1	-1.1
14.11.2014 07:00	0.0	0.0	-0.3	6.1	-1.3
14.11.2014 08:00	3.0	0.0	-0.2	6.1	-0.8
14.11.2014 09:00	31.1	0.0	11.9	6.1	5.2
14.11.2014 10:00	73.7	0.0	64.9	6.9	11.6
14.11.2014 11:00	79.1	0.0	84.1	7.8	12.8
14.11.2014 12:00	60.0	0.0	43.5	8.0	13.0
14.11.2014 13:00	37.8	0.0	12.3	7.9	11.4
14.11.2014 14:00	19.3	0.0	0.0	7.7	7.9
14.11.2014 15:00	11.2	0.0	-0.1	7.4	4.9
14.11.2014 16:00	3.8	0.0	-0.2	7.2	3.0
14.11.2014 17:00	0.6	0.0	-0.2	7.0	2.1

14.11.2014 19:00	0.0	0.0	-0.2	6.8	1.8
14.11.2014 20:00	0.0	0.0	-0.2	6.7	1.5
14.11.2014 21:00	0.0	0.0	-0.2	6.6	1.4
14.11.2014 22:00	0.0	0.0	-0.2	6.5	1.3
14.11.2014 23:00	0.0	0.0	-0.2	6.4	1.3
15.11.2014 00:00	0.0	0.0	-0.2	6.3	1.2
15.11.2014 01:00	0.0	0.0	-0.2	6.2	1.1
15.11.2014 02:00	0.0	0.0	-0.2	6.2	0.9
15.11.2014 03:00	0.0	0.0	-0.2	6.2	0.8
15.11.2014 04:00	0.0	0.0	-0.2	6.1	0.5
15.11.2014 05:00	0.0	0.0	-0.2	6.1	0.4
15.11.2014 06:00	0.0	0.0	-0.2	6.1	0.4
15.11.2014 07:00	0.0	0.0	-0.2	6.0	0.6
15.11.2014 08:00	1.4	0.0	-0.2	6.0	0.9
15.11.2014 09:00	11.9	0.0	-0.1	6.0	3.3
15.11.2014 10:00	28.4	0.0	0.0	6.0	7.1
15.11.2014 11:00	37.8	0.0	0.1	6.0	9.4
15.11.2014 12:00	41.6	0.0	0.1	6.0	10.1
15.11.2014 13:00	48.3	0.0	11.2	6.1	10.8
15.11.2014 14:00	51.6	0.0	17.8	6.6	11.6
15.11.2014 15:00	31.2	0.0	6.6	6.8	8.7
15.11.2014 16:00	7.8	0.0	-0.1	6.6	3.2
15.11.2014 17:00	1.6	0.0	-0.2	6.5	0.6
15.11.2014 18:00	0.1	0.0	-0.2	6.4	0.2
15.11.2014 19:00	0.0	0.0	-0.2	6.4	0.3
15.11.2014 20:00	0.0	0.0	-0.2	6.3	0.2
15.11.2014 21:00	0.0	0.0	-0.2	6.2	-0.3
15.11.2014 22:00	0.0	0.0	-0.3	6.2	-1.1
15.11.2014 23:00	0.0	0.0	-0.3	6.1	-1.7
16.11.2014 00:00	0.0	0.0	-0.3	6.1	-2.1
16.11.2014 01:00	0.0	0.0	-0.3	6.1	-2.3
16.11.2014 02:00	0.0	0.0	-0.3	6.1	-2.6
16.11.2014 03:00	0.0	0.0	-0.3	6.0	-2.9
16.11.2014 04:00	0.0	0.0	-0.3	6.0	-3.3
16.11.2014 05:00	0.0	0.0	-0.3	6.0	-3.4
16.11.2014 06:00	0.0	0.0	-0.3	6.0	-3.3
16.11.2014 07:00	0.0	0.0	-0.3	6.0	-3.1
16.11.2014 08:00	2.0	0.0	-0.3	6.0	-2.4
16.11.2014 09:00	10.8	0.0	-0.2	5.9	-0.0
16.11.2014 10:00	95.4	0.0	131.4	6.4	6.8
16.11.2014 11:00	281.8	0.0	500.1	8.1	13.1
16.11.2014 12:00	436.6	0.0	829.1	10.5	15.5
16.11.2014 13:00	462.4	0.1	875.0	12.8	17.8
16.11.2014 14:00	379.1	0.0	689.1	14.3	19.3
16.11.2014 15:00	202.6	0.0	285.5	14.6	19.6
16.11.2014 16:00	47.5	0.0	10.7	13.2	9.9
16.11.2014 17:00	3.0	0.0	-0.4	11.6	-0.6
16.11.2014 18:00	0.1	0.0	-0.5	10.8	-2.0
16.11.2014 19:00	0.0	0.0	-0.5	10.2	-2.4
16.11.2014 20:00	0.0	0.0	-0.4	9.6	-2.5
16.11.2014 21:00	0.0	0.0	-0.4	9.0	-2.2
16.11.2014 22:00	0.0	0.0	-0.4	8.6	-1.6
16.11.2014 23:00	0.0	0.0	-0.3	8.2	-1.0
17.11.2014 00:00	0.0	0.0	-0.3	7.9	-0.5

	0.0	0.0	-0.3	7.6	-0.1
17.11.2014 02:00	0.0	0.0	-0.3	7.3	0.4
17.11.2014 03:00	0.0	0.0	-0.2	7.1	0.8
17.11.2014 04:00	0.0	0.0	-0.2	7.0	1.1
17.11.2014 05:00	0.0	0.0	-0.2	6.8	1.4
17.11.2014 06:00	0.0	0.0	-0.2	6.7	1.7
17.11.2014 07:00	0.0	0.0	-0.2	6.6	2.0
17.11.2014 08:00	0.8	0.0	-0.2	6.5	2.3
17.11.2014 09:00	4.6	0.0	-0.1	6.4	3.1
17.11.2014 10:00	11.5	0.0	-0.1	6.4	4.4
17.11.2014 11:00	16.6	0.0	-0.0	6.3	5.6
17.11.2014 12:00	18.5	0.0	0.0	6.2	6.3
17.11.2014 13:00	16.4	0.0	0.0	6.2	6.2
17.11.2014 14:00	15.5	0.0	-0.0	6.2	5.9
17.11.2014 15:00	12.2	0.0	-0.0	6.1	5.0
17.11.2014 16:00	3.8	0.0	-0.1	6.1	3.1
17.11.2014 17:00	0.3	0.0	-0.1	6.1	2.0
17.11.2014 18:00	0.0	0.0	-0.2	6.1	1.7
17.11.2014 19:00	0.0	0.0	-0.2	6.0	1.7
17.11.2014 20:00	0.0	0.0	-0.2	6.0	1.7
17.11.2014 21:00	0.0	0.0	-0.2	6.0	1.7
17.11.2014 22:00	0.0	0.0	-0.2	6.0	1.7
17.11.2014 23:00	0.0	0.0	-0.2	6.0	1.8
18.11.2014 00:00	0.0	0.0	-0.1	6.0	1.9
18.11.2014 01:00	0.0	0.0	-0.1	6.0	1.9
18.11.2014 02:00	0.0	0.0	-0.1	6.0	2.0
18.11.2014 03:00	0.0	0.0	-0.1	5.9	2.0
18.11.2014 04:00	0.0	0.0	-0.1	5.9	2.0
18.11.2014 05:00	0.0	0.0	-0.1	5.9	1.9
18.11.2014 06:00	0.0	0.0	-0.2	5.9	1.6
18.11.2014 07:00	0.0	0.0	-0.2	5.9	1.3
18.11.2014 08:00	1.8	0.0	-0.2	5.9	1.2
18.11.2014 09:00	10.5	0.0	-0.1	5.9	2.7
18.11.2014 10:00	27.8	0.0	0.0	5.9	6.5
18.11.2014 11:00	46.3	0.0	15.7	6.2	10.2
18.11.2014 12:00	50.1	0.0	18.4	6.6	11.6
18.11.2014 13:00	41.0	0.0	2.9	6.7	11.1
18.11.2014 14:00	26.3	0.0	0.1	6.6	9.1
18.11.2014 15:00	11.3	0.0	-0.0	6.5	5.9
18.11.2014 16:00	3.8	0.0	-0.1	6.4	3.3
18.11.2014 17:00	0.6	0.0	-0.1	6.3	2.5
18.11.2014 18:00	0.0	0.0	-0.1	6.3	2.6
18.11.2014 19:00	0.0	0.0	-0.1	6.2	2.8
18.11.2014 20:00	0.0	0.0	-0.1	6.2	3.0
18.11.2014 21:00	0.0	0.0	-0.1	6.1	3.2
18.11.2014 22:00	0.0	0.0	-0.1	6.1	3.3
18.11.2014 23:00	0.0	0.0	-0.1	6.1	3.4
19.11.2014 00:00	0.0	0.0	-0.1	6.1	3.5
19.11.2014 01:00	0.0	0.0	-0.1	6.0	3.6
19.11.2014 02:00	0.0	0.0	-0.1	6.0	3.7
19.11.2014 03:00	0.0	0.0	-0.1	6.0	3.9
19.11.2014 04:00	0.0	0.0	-0.1	6.0	4.0
19.11.2014 05:00	0.0	0.0	-0.1	6.0	4.2
19.11.2014 06:00	0.0	0.0	-0.1	6.0	4.4
19.11.2014 07:00	0.1	0.0	-0.1	6.0	4.5

19.11.2014 09:00	1.5	0.0	-0.0	6.0	4.9
19.11.2014 10:00	8.6	0.0	0.0	6.0	6.6
19.11.2014 11:00	32.4	0.0	32.9	6.2	9.7
19.11.2014 12:00	85.2	0.0	138.4	7.1	12.0
19.11.2014 13:00	129.2	0.0	233.7	8.0	13.0
19.11.2014 14:00	139.3	0.0	254.5	8.6	13.6
19.11.2014 15:00	124.8	0.0	216.8	9.2	14.2
19.11.2014 16:00	71.6	0.0	91.3	9.5	14.1
19.11.2014 17:00	18.5	0.0	0.6	9.2	9.7
19.11.2014 18:00	1.7	0.0	-0.1	8.7	5.3
19.11.2014 19:00	0.1	0.0	-0.1	8.3	5.0
19.11.2014 20:00	0.0	0.0	-0.1	8.0	5.3
19.11.2014 21:00	0.0	0.0	-0.1	7.7	5.6
19.11.2014 22:00	0.0	0.0	-0.1	7.4	5.8
19.11.2014 23:00	0.0	0.0	-0.0	7.2	5.9
20.11.2014 00:00	0.0	0.0	-0.0	7.0	5.9
20.11.2014 01:00	0.0	0.0	-0.0	6.9	5.7
20.11.2014 02:00	0.0	0.0	-0.0	6.7	5.4
20.11.2014 03:00	0.0	0.0	-0.1	6.6	5.0
20.11.2014 04:00	0.0	0.0	-0.1	6.5	4.5
20.11.2014 05:00	0.0	0.0	-0.1	6.4	3.8
20.11.2014 06:00	0.0	0.0	-0.1	6.4	3.3
20.11.2014 07:00	0.0	0.0	-0.1	6.3	3.0
20.11.2014 08:00	0.0	0.0	-0.1	6.3	2.9
20.11.2014 09:00	0.5	0.0	-0.1	6.2	2.8
20.11.2014 10:00	3.8	0.0	-0.1	6.2	3.4
20.11.2014 11:00	17.8	0.0	-0.0	6.1	5.8
20.11.2014 12:00	43.9	0.0	27.6	6.4	9.7
20.11.2014 13:00	71.8	0.0	76.2	7.4	12.4
20.11.2014 14:00	79.1	0.0	85.3	8.5	13.5
20.11.2014 15:00	58.7	0.0	36.7	8.8	12.4
20.11.2014 16:00	28.0	0.0	-0.1	8.5	7.0
20.11.2014 17:00	7.0	0.0	-0.2	8.1	1.6
20.11.2014 18:00	0.9	0.0	-0.3	7.8	-0.4
20.11.2014 19:00	0.0	0.0	-0.3	7.5	-1.3
20.11.2014 20:00	0.0	0.0	-0.3	7.3	-1.8
20.11.2014 21:00	0.0	0.0	-0.3	7.1	-2.4
20.11.2014 22:00	0.0	0.0	-0.4	6.9	-2.9
20.11.2014 23:00	0.0	0.0	-0.4	6.8	-3.4
21.11.2014 00:00	0.0	0.0	-0.4	6.6	-3.9
21.11.2014 01:00	0.0	0.0	-0.4	6.5	-4.5
21.11.2014 02:00	0.0	0.0	-0.4	6.4	-5.2
21.11.2014 03:00	0.0	0.0	-0.4	6.4	-5.8
21.11.2014 04:00	0.0	0.0	-0.5	6.3	-6.3
21.11.2014 05:00	0.0	0.0	-0.5	6.2	-6.8
21.11.2014 06:00	0.0	0.0	-0.5	6.2	-7.3
21.11.2014 07:00	0.0	0.0	-0.5	6.1	-7.9
21.11.2014 08:00	0.0	0.0	-0.5	6.1	-8.4
21.11.2014 09:00	1.5	0.0	-0.5	6.1	-8.3
21.11.2014 10:00	14.2	0.0	-0.4	6.0	-4.9
21.11.2014 11:00	96.4	0.0	94.8	6.5	5.1
21.11.2014 12:00	232.0	0.0	336.0	8.1	13.1
21.11.2014 13:00	232.3	0.0	389.9	9.6	14.6
21.11.2014 14:00	125.5	0.0	154.4	10.1	15.1
21.11.2014 15:00	62.5	0.0	5.6	9.8	11.2

	25.9	0.0	-0.2	9.2	4.1
21.11.2014 16:00	5.9	0.0	-0.3	8.7	-0.3
21.11.2014 17:00	1.1	0.0	-0.4	8.3	-1.5
21.11.2014 18:00	0.1	0.0	-0.3	7.9	-1.3
21.11.2014 19:00	0.0	0.0	-0.3	7.6	-0.9
21.11.2014 20:00	0.0	0.0	-0.3	7.4	-0.6
21.11.2014 21:00	0.0	0.0	-0.3	7.2	-0.5
21.11.2014 22:00	0.0	0.0	-0.3	7.0	-0.7
21.11.2014 23:00	0.0	0.0	-0.3	6.9	-0.7
22.11.2014 00:00	0.0	0.0	-0.3	6.7	-0.7
22.11.2014 01:00	0.0	0.0	-0.3	6.6	-0.5
22.11.2014 02:00	0.0	0.0	-0.3	6.5	-0.5
22.11.2014 03:00	0.0	0.0	-0.2	6.4	-0.5
22.11.2014 04:00	0.0	0.0	-0.3	6.3	-0.6
22.11.2014 05:00	0.0	0.0	-0.3	6.3	-0.8
22.11.2014 06:00	0.0	0.0	-0.3	6.2	-1.3
22.11.2014 07:00	0.0	0.0	-0.3	6.2	-1.8
22.11.2014 08:00	0.5	0.0	-0.3	6.1	-2.1
22.11.2014 09:00	4.2	0.0	-0.3	6.1	-1.6
22.11.2014 10:00	9.8	0.0	-0.2	6.1	-0.2
22.11.2014 11:00	17.4	0.0	-0.2	6.1	1.4
22.11.2014 12:00	28.0	0.0	-0.1	6.0	3.8
22.11.2014 13:00	34.1	0.0	-0.0	6.0	5.9
22.11.2014 14:00	23.7	0.0	-0.1	6.0	4.0
22.11.2014 15:00	6.9	0.0	-0.2	6.0	-0.3
22.11.2014 16:00	0.7	0.0	-0.3	6.0	-2.7
22.11.2014 17:00	0.1	0.0	-0.3	6.0	-3.5
22.11.2014 18:00	0.0	0.0	-0.4	6.0	-3.8
22.11.2014 19:00	0.0	0.0	-0.4	5.9	-4.0
22.11.2014 20:00	0.0	0.0	-0.4	5.9	-4.1
22.11.2014 21:00	0.0	0.0	-0.4	5.9	-4.2
22.11.2014 22:00	0.0	0.0	-0.4	5.9	-4.3
22.11.2014 23:00	0.0	0.0	-0.4	5.9	-4.3
23.11.2014 00:00	0.0	0.0	-0.4	5.9	-4.5
23.11.2014 01:00	0.0	0.0	-0.4	5.9	-4.7
23.11.2014 02:00	0.0	0.0	-0.4	5.9	-4.8
23.11.2014 03:00	0.0	0.0	-0.4	5.9	-4.9
23.11.2014 04:00	0.0	0.0	-0.4	5.9	-4.8
23.11.2014 05:00	0.0	0.0	-0.4	5.9	-4.8
23.11.2014 06:00	0.0	0.0	-0.4	5.9	-4.9
23.11.2014 07:00	0.0	0.0	-0.4	5.9	-5.0
23.11.2014 08:00	0.6	0.0	-0.4	5.9	-5.0
23.11.2014 09:00	7.8	0.0	-0.3	5.9	-3.7
23.11.2014 10:00	26.4	0.0	-0.2	5.9	-0.0
23.11.2014 11:00	43.1	0.0	-0.1	5.9	3.8
23.11.2014 12:00	71.3	0.0	30.9	6.1	8.3
23.11.2014 13:00	123.6	0.0	118.7	6.9	11.9
23.11.2014 14:00	116.9	0.0	89.9	7.7	12.4
23.11.2014 15:00	47.8	0.0	1.9	7.8	4.4
23.11.2014 16:00	8.0	0.0	-0.5	7.5	-5.1
23.11.2014 17:00	1.1	0.0	-0.5	7.2	-7.2
23.11.2014 18:00	0.0	0.0	-0.5	7.0	-7.8
23.11.2014 19:00	0.0	0.0	-0.5	6.9	-8.0
23.11.2014 20:00	0.0	0.0	-0.5	6.7	-8.3
23.11.2014 21:00	0.0	0.0	-0.5	6.6	-8.5

	0.0	0.0	-0.5	6.5	-8.8
23.11.2014 23:00	0.0	0.0	-0.5	6.4	-8.8
24.11.2014 00:00	0.0	0.0	-0.5	6.3	-8.5
24.11.2014 01:00	0.0	0.0	-0.5	6.3	-8.0
24.11.2014 02:00	0.0	0.0	-0.5	6.2	-7.7
24.11.2014 03:00	0.0	0.0	-0.5	6.1	-7.8
24.11.2014 04:00	0.0	0.0	-0.5	6.1	-8.1
24.11.2014 05:00	0.0	0.0	-0.5	6.1	-8.4
24.11.2014 06:00	0.0	0.0	-0.5	6.0	-8.8
24.11.2014 07:00	0.0	0.0	-0.5	6.0	-9.3
24.11.2014 08:00	0.7	0.0	-0.6	6.0	-9.6
24.11.2014 09:00	12.9	0.0	-0.5	6.0	-7.5
24.11.2014 10:00	108.8	0.0	93.3	6.4	3.2
24.11.2014 11:00	280.7	0.0	375.1	7.7	12.7
24.11.2014 12:00	384.5	0.0	607.4	9.4	14.4
24.11.2014 13:00	375.3	0.0	613.2	10.6	15.5
24.11.2014 14:00	262.1	0.0	368.2	11.1	16.1
24.11.2014 15:00	98.6	0.0	80.5	9.7	5.6
24.11.2014 16:00	12.7	0.0	-0.6	7.8	-7.9
24.11.2014 17:00	1.4	0.0	-0.7	7.3	-11.2
24.11.2014 18:00	0.1	0.0	-0.7	7.1	-11.6
24.11.2014 19:00	0.0	0.0	-0.7	6.9	-11.4
24.11.2014 20:00	0.0	0.0	-0.6	6.8	-11.3
24.11.2014 21:00	0.0	0.0	-0.6	6.6	-11.2
24.11.2014 22:00	0.0	0.0	-0.6	6.5	-11.3
24.11.2014 23:00	0.0	0.0	-0.6	6.4	-11.4
25.11.2014 00:00	0.0	0.0	-0.6	6.3	-11.6
25.11.2014 01:00	0.0	0.0	-0.7	6.3	-12.0
25.11.2014 02:00	0.0	0.0	-0.7	6.3	-12.4
25.11.2014 03:00	0.0	0.0	-0.7	6.2	-12.9
25.11.2014 04:00	0.0	0.0	-0.7	6.1	-13.4
25.11.2014 05:00	0.0	0.0	-0.7	5.7	-13.9
25.11.2014 06:00	0.0	0.0	-0.7	5.5	-14.1
25.11.2014 07:00	0.2	0.0	-0.7	5.5	-14.2
25.11.2014 08:00	1.6	0.0	-0.7	5.5	-13.7
25.11.2014 09:00	35.7	0.0	-0.4	5.5	-5.6
25.11.2014 10:00	113.2	0.0	56.0	5.8	6.5
25.11.2014 11:00	182.5	0.0	184.0	6.2	11.2
25.11.2014 12:00	286.1	0.0	378.8	7.2	12.2
25.11.2014 13:00	361.9	0.0	551.3	8.6	13.6
25.11.2014 14:00	269.2	0.0	414.4	9.8	14.7
25.11.2014 15:00	101.9	0.0	113.9	9.6	7.8
25.11.2014 16:00	13.1	0.0	-0.4	8.9	-2.8
25.11.2014 17:00	1.2	0.0	-0.5	8.5	-6.5
25.11.2014 18:00	0.1	0.0	-0.5	8.2	-6.7
25.11.2014 19:00	0.0	0.0	-0.5	7.8	-6.4
25.11.2014 20:00	0.0	0.0	-0.5	7.6	-6.2
25.11.2014 21:00	0.0	0.0	-0.5	7.3	-6.1
25.11.2014 22:00	0.0	0.0	-0.5	7.1	-6.1
25.11.2014 23:00	0.0	0.0	-0.5	6.9	-5.8
26.11.2014 00:00	0.0	0.0	-0.4	6.8	-5.3
26.11.2014 01:00	0.0	0.0	-0.4	6.7	-4.6
26.11.2014 02:00	0.0	0.0	-0.4	6.5	-3.9
26.11.2014 03:00	0.0	0.0	-0.4	6.5	-3.3
26.11.2014 04:00	0.0	0.0	-0.3	6.4	-2.7

	0.0	0.0	-0.3	6.3	-2.1
26.11.2014 06:00	0.0	0.0	-0.3	6.3	-1.4
26.11.2014 07:00	0.0	0.0	-0.2	6.2	-0.7
26.11.2014 08:00	0.0	0.0	-0.2	6.2	-0.1
26.11.2014 09:00	1.5	0.0	-0.2	6.1	0.3
26.11.2014 10:00	5.4	0.0	-0.2	6.1	1.3
26.11.2014 11:00	9.9	0.0	-0.1	6.1	2.4
26.11.2014 12:00	15.2	0.0	-0.1	6.0	3.4
26.11.2014 13:00	19.4	0.0	-0.1	6.0	4.3
26.11.2014 14:00	15.1	0.0	-0.1	6.0	3.2
26.11.2014 15:00	6.8	0.0	-0.2	6.0	-0.1
26.11.2014 16:00	2.2	0.0	-0.3	6.0	-3.1
26.11.2014 17:00	0.5	0.0	-0.4	6.0	-4.9
26.11.2014 18:00	0.0	0.0	-0.4	6.0	-5.8
26.11.2014 19:00	0.0	0.0	-0.4	5.9	-6.2
26.11.2014 20:00	0.0	0.0	-0.5	5.9	-6.9
26.11.2014 21:00	0.0	0.0	-0.5	5.9	-8.0
26.11.2014 22:00	0.0	0.0	-0.5	5.9	-9.2
26.11.2014 23:00	0.0	0.0	-0.6	5.9	-10.4
27.11.2014 00:00	0.0	0.0	-0.6	5.9	-11.3
27.11.2014 01:00	0.0	0.0	-0.6	5.9	-12.0
27.11.2014 02:00	0.0	0.0	-0.7	5.9	-12.8
27.11.2014 03:00	0.0	0.0	-0.7	5.8	-13.7
27.11.2014 04:00	0.0	0.0	-0.7	5.5	-14.5
27.11.2014 05:00	0.0	0.0	-0.7	5.3	-15.4
27.11.2014 06:00	0.0	0.0	-0.8	5.1	-16.2
27.11.2014 07:00	0.4	0.0	-0.8	5.0	-16.9
27.11.2014 08:00	2.6	0.0	-0.8	4.9	-17.2
27.11.2014 09:00	27.9	0.0	-0.6	4.8	-12.4
27.11.2014 10:00	94.6	0.0	16.7	4.7	0.7
27.11.2014 11:00	150.1	0.0	82.0	4.8	9.5
27.11.2014 12:00	150.6	0.0	95.8	4.9	9.9
27.11.2014 13:00	128.1	0.0	54.2	5.0	10.0
27.11.2014 14:00	91.1	0.0	23.3	5.1	5.5
27.11.2014 15:00	38.1	0.0	-0.3	5.2	-4.2
27.11.2014 16:00	6.3	0.0	-0.6	5.3	-10.9
27.11.2014 17:00	0.5	0.0	-0.6	5.4	-12.4
27.11.2014 18:00	0.0	0.0	-0.6	5.4	-12.6
27.11.2014 19:00	0.0	0.0	-0.7	5.5	-12.8
27.11.2014 20:00	0.0	0.0	-0.7	5.5	-12.9
27.11.2014 21:00	0.0	0.0	-0.7	5.6	-13.1
27.11.2014 22:00	0.0	0.0	-0.7	5.6	-13.4
27.11.2014 23:00	0.0	0.0	-0.7	5.5	-13.7
28.11.2014 00:00	0.0	0.0	-0.7	5.4	-14.1
28.11.2014 01:00	0.0	0.0	-0.7	5.3	-14.6
28.11.2014 02:00	0.0	0.0	-0.7	5.3	-14.7
28.11.2014 03:00	0.0	0.0	-0.7	5.3	-14.1
28.11.2014 04:00	0.0	0.0	-0.7	5.4	-13.0
28.11.2014 05:00	0.0	0.0	-0.6	5.5	-12.4
28.11.2014 06:00	0.0	0.0	-0.7	5.5	-12.8
28.11.2014 07:00	0.0	0.0	-0.7	5.5	-13.6
28.11.2014 08:00	0.8	0.0	-0.7	5.4	-14.0
28.11.2014 09:00	22.7	0.0	-0.6	5.4	-10.2
28.11.2014 10:00	128.8	0.0	101.3	5.5	2.1
28.11.2014 11:00	321.3	0.0	436.1	6.3	11.3

	443.0	0.0	712.9	7.9	13.0
28.11.2014 13:00	407.4	0.0	680.5	9.3	14.3
28.11.2014 14:00	273.5	0.0	389.5	9.8	14.8
28.11.2014 15:00	111.0	0.0	87.0	8.5	5.5
28.11.2014 16:00	17.8	0.0	-0.5	6.7	-8.5
28.11.2014 17:00	1.4	0.0	-0.7	5.7	-13.8
28.11.2014 18:00	0.1	0.0	-0.7	5.4	-14.6
28.11.2014 19:00	0.0	0.0	-0.7	5.3	-14.8
28.11.2014 20:00	0.0	0.0	-0.7	5.4	-14.4
28.11.2014 21:00	0.0	0.0	-0.7	5.5	-12.9
28.11.2014 22:00	0.0	0.0	-0.6	5.6	-10.9
28.11.2014 23:00	0.0	0.0	-0.5	5.6	-9.1
29.11.2014 00:00	0.0	0.0	-0.5	5.7	-7.8
29.11.2014 01:00	0.0	0.0	-0.4	5.7	-6.7
29.11.2014 02:00	0.0	0.0	-0.4	5.7	-5.8
29.11.2014 03:00	0.0	0.0	-0.4	5.7	-5.0
29.11.2014 04:00	0.0	0.0	-0.4	5.8	-4.2
29.11.2014 05:00	0.0	0.0	-0.3	5.8	-3.6
29.11.2014 06:00	0.0	0.0	-0.3	5.8	-3.0
29.11.2014 07:00	0.0	0.0	-0.3	5.8	-2.6
29.11.2014 08:00	0.0	0.0	-0.3	5.8	-2.0
29.11.2014 09:00	3.4	0.0	-0.2	5.8	-0.7
29.11.2014 10:00	14.3	0.0	-0.1	5.8	2.5
29.11.2014 11:00	25.6	0.0	0.0	5.9	5.9
29.11.2014 12:00	46.4	0.0	29.4	6.0	9.1
29.11.2014 13:00	78.7	0.0	91.5	6.3	11.3
29.11.2014 14:00	75.3	0.0	81.7	6.7	11.7
29.11.2014 15:00	33.9	0.0	19.6	6.7	7.5
29.11.2014 16:00	6.2	0.0	-0.2	6.6	1.8
29.11.2014 17:00	0.6	0.0	-0.2	6.5	0.1
29.11.2014 18:00	0.0	0.0	-0.2	6.4	-0.1
29.11.2014 19:00	0.0	0.0	-0.2	6.3	-0.0
29.11.2014 20:00	0.0	0.0	-0.2	6.2	0.2
29.11.2014 21:00	0.0	0.0	-0.2	6.2	0.4
29.11.2014 22:00	0.0	0.0	-0.2	6.2	0.6
29.11.2014 23:00	0.0	0.0	-0.2	6.1	0.8
30.11.2014 00:00	0.0	0.0	-0.2	6.1	0.9
30.11.2014 01:00	0.0	0.0	-0.2	6.1	0.8
30.11.2014 02:00	0.0	0.0	-0.2	6.0	0.8
30.11.2014 03:00	0.0	0.0	-0.2	6.0	0.9
30.11.2014 04:00	0.0	0.0	-0.2	6.0	0.9
30.11.2014 05:00	0.0	0.0	-0.2	6.0	0.9
30.11.2014 06:00	0.0	0.0	-0.2	6.0	1.0
30.11.2014 07:00	0.0	0.0	-0.2	6.0	1.1
30.11.2014 08:00	0.8	0.0	-0.2	6.0	1.2
30.11.2014 09:00	6.1	0.0	-0.1	6.0	2.4
30.11.2014 10:00	16.2	0.0	-0.0	5.9	4.9
30.11.2014 11:00	30.5	0.0	0.1	5.9	8.4
30.11.2014 12:00	40.8	0.0	0.7	6.2	10.7
30.11.2014 13:00	31.0	0.0	0.7	6.4	9.3
30.11.2014 14:00	14.6	0.0	-0.0	6.4	6.1
30.11.2014 15:00	6.7	0.0	-0.1	6.3	3.1
30.11.2014 16:00	2.1	0.0	-0.2	6.2	0.9
30.11.2014 17:00	0.1	0.0	-0.2	6.2	-0.1
30.11.2014 18:00	0.0	0.0	-0.2	6.2	-0.6

	0.0	0.0	-0.3	6.1	-1.1
30.11.2014 20:00	0.0	0.0	-0.3	6.1	-1.5
30.11.2014 21:00	0.0	0.0	-0.3	6.1	-1.9
30.11.2014 22:00	0.0	0.0	-0.3	6.0	-2.3
30.11.2014 23:00	0.0	0.0	-0.3	6.0	-2.6
1.12.2014 00:00	0.0	0.0	-0.3	6.0	-2.8
1.12.2014 01:00	0.0	0.0	-0.3	6.0	-3.0
1.12.2014 02:00	0.0	0.0	-0.3	6.0	-3.0
1.12.2014 03:00	0.0	0.0	-0.3	6.0	-3.0
1.12.2014 04:00	0.0	0.0	-0.3	5.9	-2.9
1.12.2014 05:00	0.0	0.0	-0.3	5.9	-2.7
1.12.2014 06:00	0.0	0.0	-0.3	5.9	-2.5
1.12.2014 07:00	0.0	0.0	-0.3	5.9	-2.2
1.12.2014 08:00	0.3	0.0	-0.3	5.9	-1.8
1.12.2014 09:00	2.4	0.0	-0.2	5.9	-0.9
1.12.2014 10:00	8.4	0.0	-0.2	5.9	0.6
1.12.2014 11:00	13.1	0.0	-0.1	5.9	2.4
1.12.2014 12:00	15.1	0.0	-0.1	5.9	3.7
1.12.2014 13:00	15.7	0.0	-0.1	5.9	4.4
1.12.2014 14:00	10.6	0.0	-0.1	5.9	4.0
1.12.2014 15:00	4.4	0.0	-0.1	5.9	2.8
1.12.2014 16:00	1.5	0.0	-0.1	5.9	1.9
1.12.2014 17:00	0.3	0.0	-0.2	5.9	1.6
1.12.2014 18:00	0.0	0.0	-0.2	5.9	1.5
1.12.2014 19:00	0.0	0.0	-0.2	5.9	1.7
1.12.2014 20:00	0.0	0.0	-0.1	5.9	1.8
1.12.2014 21:00	0.0	0.0	-0.1	5.9	1.9
1.12.2014 22:00	0.0	0.0	-0.1	5.9	1.9
1.12.2014 23:00	0.0	0.0	-0.1	5.9	2.0
2.12.2014 00:00	0.0	0.0	-0.1	5.9	2.0
2.12.2014 01:00	0.0	0.0	-0.1	5.9	2.1
2.12.2014 02:00	0.0	0.0	-0.1	5.9	2.2
2.12.2014 03:00	0.0	0.0	-0.1	5.9	2.3
2.12.2014 04:00	0.0	0.0	-0.1	5.9	2.5
2.12.2014 05:00	0.0	0.0	-0.1	5.9	2.6
2.12.2014 06:00	0.0	0.0	-0.1	5.9	2.6
2.12.2014 07:00	0.0	0.0	-0.1	5.9	2.4
2.12.2014 08:00	0.0	0.0	-0.1	5.9	2.3
2.12.2014 09:00	0.5	0.0	-0.1	5.9	2.4
2.12.2014 10:00	2.0	0.0	-0.1	5.9	2.6
2.12.2014 11:00	3.7	0.0	-0.1	5.9	3.0
2.12.2014 12:00	4.8	0.0	-0.1	5.9	3.3
2.12.2014 13:00	5.0	0.0	-0.1	5.9	3.5
2.12.2014 14:00	3.4	0.0	-0.1	5.9	3.3
2.12.2014 15:00	1.5	0.0	-0.1	5.9	2.8
2.12.2014 16:00	0.4	0.0	-0.1	5.9	2.3
2.12.2014 17:00	0.1	0.0	-0.1	5.9	2.2
2.12.2014 18:00	0.0	0.0	-0.1	5.9	2.2
2.12.2014 19:00	0.0	0.0	-0.1	5.9	2.2
2.12.2014 20:00	0.0	0.0	-0.1	5.9	2.3
2.12.2014 21:00	0.0	0.0	-0.1	5.9	2.4
2.12.2014 22:00	0.0	0.0	-0.1	5.9	2.5
2.12.2014 23:00	0.0	0.0	-0.1	5.9	2.5
3.12.2014 00:00	0.0	0.0	-0.1	5.9	2.5
3.12.2014 01:00	0.0	0.0	-0.1	5.9	2.5

3.12.2014 03:00	0.0	0.0	-0.1	5.9	2.5
3.12.2014 04:00	0.0	0.0	-0.1	5.9	2.8
3.12.2014 05:00	0.0	0.0	-0.1	5.9	3.2
3.12.2014 06:00	0.0	0.0	-0.1	5.9	3.5
3.12.2014 07:00	0.0	0.0	-0.1	5.9	3.6
3.12.2014 08:00	0.0	0.0	-0.1	5.9	3.5
3.12.2014 09:00	0.3	0.0	-0.1	5.9	3.6
3.12.2014 10:00	1.6	0.0	-0.1	5.9	3.6
3.12.2014 11:00	3.7	0.0	-0.1	5.9	4.1
3.12.2014 12:00	5.6	0.0	-0.0	5.9	4.7
3.12.2014 13:00	4.9	0.0	-0.0	5.9	4.6
3.12.2014 14:00	3.6	0.0	-0.1	5.9	4.1
3.12.2014 15:00	3.1	0.0	-0.1	5.9	3.8
3.12.2014 16:00	1.5	0.0	-0.1	5.9	3.4
3.12.2014 17:00	0.3	0.0	-0.1	5.9	3.0
3.12.2014 18:00	0.0	0.0	-0.1	5.9	2.8
3.12.2014 19:00	0.0	0.0	-0.1	5.9	2.8
3.12.2014 20:00	0.0	0.0	-0.1	5.9	2.9
3.12.2014 21:00	0.0	0.0	-0.1	5.9	2.9
3.12.2014 22:00	0.0	0.0	-0.1	5.9	2.8
3.12.2014 23:00	0.0	0.0	-0.1	5.9	2.8
4.12.2014 00:00	0.0	0.0	-0.1	5.9	2.6
4.12.2014 01:00	0.0	0.0	-0.1	5.9	2.3
4.12.2014 02:00	0.0	0.0	-0.1	5.9	2.0
4.12.2014 03:00	0.0	0.0	-0.2	5.9	1.7
4.12.2014 04:00	0.0	0.0	-0.2	5.9	1.4
4.12.2014 05:00	0.0	0.0	-0.2	5.9	1.2
4.12.2014 06:00	0.0	0.0	-0.2	5.9	0.9
4.12.2014 07:00	0.0	0.0	-0.2	5.9	0.6
4.12.2014 08:00	0.0	0.0	-0.2	5.9	0.3
4.12.2014 09:00	0.0	0.0	-0.2	5.9	-0.1
4.12.2014 10:00	0.5	0.0	-0.2	5.9	-0.4
4.12.2014 11:00	1.6	0.0	-0.2	5.9	-0.5
4.12.2014 12:00	3.7	0.0	-0.2	5.9	-0.3
4.12.2014 13:00	5.5	0.0	-0.2	5.9	0.1
4.12.2014 14:00	5.4	0.0	-0.2	5.9	0.2
4.12.2014 15:00	3.1	0.0	-0.2	5.9	-0.1
4.12.2014 16:00	0.7	0.0	-0.2	5.9	-0.7
4.12.2014 17:00	0.1	0.0	-0.3	5.9	-1.1
4.12.2014 18:00	0.0	0.0	-0.3	5.9	-1.4
4.12.2014 19:00	0.0	0.0	-0.3	5.9	-1.7
4.12.2014 20:00	0.0	0.0	-0.3	5.9	-2.1
4.12.2014 21:00	0.0	0.0	-0.3	5.9	-2.3
4.12.2014 22:00	0.0	0.0	-0.3	5.9	-2.5
4.12.2014 23:00	0.0	0.0	-0.3	5.9	-2.5
5.12.2014 00:00	0.0	0.0	-0.3	5.9	-2.4
5.12.2014 01:00	0.0	0.0	-0.3	5.9	-2.3
5.12.2014 02:00	0.0	0.0	-0.3	5.9	-2.3
5.12.2014 03:00	0.0	0.0	-0.3	5.9	-2.7
5.12.2014 04:00	0.0	0.0	-0.3	5.9	-3.3
5.12.2014 05:00	0.0	0.0	-0.3	5.9	-3.7
5.12.2014 06:00	0.0	0.0	-0.3	5.9	-3.8
5.12.2014 07:00	0.0	0.0	-0.3	5.9	-3.6
5.12.2014 08:00	0.0	0.0	-0.3	5.9	-3.5

5.12.2014 10:00	0.9	0.0	-0.3	5.9	-3.2
5.12.2014 11:00	3.6	0.0	-0.3	5.9	-2.6
5.12.2014 12:00	6.1	0.0	-0.3	5.9	-1.8
5.12.2014 13:00	7.0	0.0	-0.3	5.9	-1.3
5.12.2014 14:00	7.6	0.0	-0.3	5.9	-1.2
5.12.2014 15:00	6.1	0.0	-0.3	5.9	-1.6
5.12.2014 16:00	2.7	0.0	-0.3	5.9	-2.6
5.12.2014 17:00	0.7	0.0	-0.3	5.9	-3.5
5.12.2014 18:00	0.1	0.0	-0.4	5.9	-4.0
5.12.2014 19:00	0.0	0.0	-0.4	5.9	-4.2
5.12.2014 20:00	0.0	0.0	-0.4	5.9	-4.2
5.12.2014 21:00	0.0	0.0	-0.4	5.9	-4.4
5.12.2014 22:00	0.0	0.0	-0.4	5.9	-4.9
5.12.2014 23:00	0.0	0.0	-0.4	5.9	-5.4
6.12.2014 00:00	0.0	0.0	-0.4	5.9	-5.9
6.12.2014 01:00	0.0	0.0	-0.4	5.9	-6.2
6.12.2014 02:00	0.0	0.0	-0.4	5.9	-6.3
6.12.2014 03:00	0.0	0.0	-0.4	5.9	-6.4
6.12.2014 04:00	0.0	0.0	-0.4	5.9	-6.3
6.12.2014 05:00	0.0	0.0	-0.4	5.9	-6.1
6.12.2014 06:00	0.0	0.0	-0.4	5.9	-5.9
6.12.2014 07:00	0.0	0.0	-0.4	5.9	-5.7
6.12.2014 08:00	0.0	0.0	-0.4	5.9	-5.4
6.12.2014 09:00	0.5	0.0	-0.4	5.9	-5.2
6.12.2014 10:00	2.7	0.0	-0.4	5.9	-4.7
6.12.2014 11:00	5.8	0.0	-0.3	5.9	-4.7
6.12.2014 12:00	9.2	0.0	-0.3	5.9	-3.8
6.12.2014 13:00	13.9	0.0	-0.3	5.9	-2.6
6.12.2014 14:00	21.4	0.0	-0.2	5.9	-1.3
6.12.2014 15:00	20.4	0.0	-0.2	5.9	0.5
6.12.2014 16:00	9.7	0.0	-0.2	5.9	1.1
6.12.2014 17:00	2.6	0.0	-0.3	5.9	-0.9
6.12.2014 18:00	0.3	0.0	-0.4	5.9	-3.3
6.12.2014 19:00	0.0	0.0	-0.4	5.9	-4.0
6.12.2014 20:00	0.0	0.0	-0.4	5.9	-4.0
6.12.2014 21:00	0.0	0.0	-0.4	5.9	-3.9
6.12.2014 22:00	0.0	0.0	-0.4	5.9	-3.9
6.12.2014 23:00	0.0	0.0	-0.4	5.9	-3.9
7.12.2014 00:00	0.0	0.0	-0.4	5.9	-4.0
7.12.2014 01:00	0.0	0.0	-0.4	5.9	-4.1
7.12.2014 02:00	0.0	0.0	-0.4	5.9	-4.2
7.12.2014 03:00	0.0	0.0	-0.4	5.9	-4.4
7.12.2014 04:00	0.0	0.0	-0.4	5.9	-4.6
7.12.2014 05:00	0.0	0.0	-0.4	5.9	-4.7
7.12.2014 06:00	0.0	0.0	-0.4	5.9	-4.9
7.12.2014 07:00	0.0	0.0	-0.4	5.9	-5.2
7.12.2014 08:00	0.0	0.0	-0.4	5.9	-5.4
7.12.2014 09:00	0.0	0.0	-0.4	5.9	-5.6
7.12.2014 10:00	1.1	0.0	-0.4	5.9	-5.4
7.12.2014 11:00	5.7	0.0	-0.4	5.9	-4.5
7.12.2014 12:00	11.8	0.0	-0.3	5.9	-4.5
7.12.2014 13:00	15.3	0.0	-0.3	5.9	-3.3
7.12.2014 14:00	15.6	0.0	-0.3	5.9	-2.1
7.12.2014 15:00	11.9	0.0	-0.3	5.9	-1.4
7.12.2014 16:00	4.8	0.0	-0.3	5.9	-1.9
7.12.2014 17:00					-3.1

7.12.2014 17:00	0.5	0.0	-0.4	5.9	-4.2
7.12.2014 18:00	0.1	0.0	-0.4	5.9	-4.6
7.12.2014 19:00	0.0	0.0	-0.4	5.9	-4.6
7.12.2014 20:00	0.0	0.0	-0.4	5.9	-4.6
7.12.2014 21:00	0.0	0.0	-0.4	5.9	-4.5
7.12.2014 22:00	0.0	0.0	-0.4	5.9	-4.4
7.12.2014 23:00	0.0	0.0	-0.4	5.9	-4.3
8.12.2014 00:00	0.0	0.0	-0.4	5.9	-4.2
8.12.2014 01:00	0.0	0.0	-0.4	5.9	-4.2
8.12.2014 02:00	0.0	0.0	-0.4	5.9	-4.1
8.12.2014 03:00	0.0	0.0	-0.4	5.9	-4.1
8.12.2014 04:00	0.0	0.0	-0.4	5.9	-4.2
8.12.2014 05:00	0.0	0.0	-0.4	5.9	-4.4
8.12.2014 06:00	0.0	0.0	-0.4	5.9	-4.6
8.12.2014 07:00	0.0	0.0	-0.4	5.9	-5.0
8.12.2014 08:00	0.0	0.0	-0.4	5.9	-5.5
8.12.2014 09:00	0.5	0.0	-0.4	5.9	-5.8
8.12.2014 10:00	2.1	0.0	-0.4	5.9	-5.6
8.12.2014 11:00	11.9	0.0	-0.3	5.9	-3.6
8.12.2014 12:00	34.5	0.0	-0.2	5.9	1.6
8.12.2014 13:00	60.6	0.0	6.0	6.0	8.2
8.12.2014 14:00	56.7	0.0	6.0	6.2	8.5
8.12.2014 15:00	29.6	0.0	-0.1	6.3	2.9
8.12.2014 16:00	10.3	0.0	-0.3	6.2	-1.9
8.12.2014 17:00	1.4	0.0	-0.4	6.2	-4.6
8.12.2014 18:00	0.3	0.0	-0.4	6.1	-5.6
8.12.2014 19:00	0.0	0.0	-0.4	6.1	-5.8
8.12.2014 20:00	0.0	0.0	-0.4	6.0	-6.0
8.12.2014 21:00	0.0	0.0	-0.4	6.0	-6.2
8.12.2014 22:00	0.0	0.0	-0.4	6.0	-6.4
8.12.2014 23:00	0.0	0.0	-0.5	6.0	-6.7
9.12.2014 00:00	0.0	0.0	-0.5	6.0	-7.0
9.12.2014 01:00	0.0	0.0	-0.5	6.0	-7.4
9.12.2014 02:00	0.0	0.0	-0.5	5.9	-7.7
9.12.2014 03:00	0.0	0.0	-0.5	5.9	-8.0
9.12.2014 04:00	0.0	0.0	-0.5	5.9	-8.0
9.12.2014 05:00	0.0	0.0	-0.5	5.9	-7.8
9.12.2014 06:00	0.0	0.0	-0.5	5.9	-7.7
9.12.2014 07:00	0.0	0.0	-0.5	5.9	-7.5
9.12.2014 08:00	0.0	0.0	-0.5	5.9	-7.4
9.12.2014 09:00	0.4	0.0	-0.5	5.9	-7.2
9.12.2014 10:00	2.7	0.0	-0.5	5.9	-7.0
9.12.2014 11:00	5.3	0.0	-0.4	5.9	-6.3
9.12.2014 12:00	9.6	0.0	-0.4	5.9	-5.3
9.12.2014 13:00	13.0	0.0	-0.4	5.9	-4.2
9.12.2014 14:00	10.6	0.0	-0.4	5.9	-3.9
9.12.2014 15:00	4.9	0.0	-0.4	5.9	-4.6
9.12.2014 16:00	0.9	0.0	-0.4	5.9	-5.5
9.12.2014 17:00	0.1	0.0	-0.4	5.9	-6.0
9.12.2014 18:00	0.0	0.0	-0.4	5.9	-6.1
9.12.2014 19:00	0.0	0.0	-0.4	5.9	-5.9
9.12.2014 20:00	0.0	0.0	-0.4	5.9	-5.7
9.12.2014 21:00	0.0	0.0	-0.4	5.9	-5.3
9.12.2014 22:00	0.0	0.0	-0.4	5.9	-4.7
9.12.2014 23:00	0.0	0.0	-0.4	5.9	-4.1

	0.0	0.0	-0.3	5.9	-3.6
10.12.2014 00:00	0.0	0.0	-0.3	5.9	-3.5
10.12.2014 01:00	0.0	0.0	-0.3	5.9	-3.7
10.12.2014 02:00	0.0	0.0	-0.3	5.9	-3.8
10.12.2014 03:00	0.0	0.0	-0.4	5.9	-3.9
10.12.2014 04:00	0.0	0.0	-0.4	5.9	-3.9
10.12.2014 05:00	0.0	0.0	-0.4	5.9	-4.0
10.12.2014 06:00	0.0	0.0	-0.4	5.9	-4.2
10.12.2014 07:00	0.0	0.0	-0.4	5.9	-4.5
10.12.2014 08:00	0.0	0.0	-0.4	5.9	-4.7
10.12.2014 09:00	0.9	0.0	-0.4	5.9	-4.7
10.12.2014 10:00	3.5	0.0	-0.4	5.9	-4.3
10.12.2014 11:00	7.4	0.0	-0.3	5.9	-3.5
10.12.2014 12:00	10.1	0.0	-0.3	5.9	-3.0
10.12.2014 13:00	9.9	0.0	-0.3	5.9	-3.0
10.12.2014 14:00	6.6	0.0	-0.3	5.9	-3.5
10.12.2014 15:00	2.4	0.0	-0.4	5.9	-4.5
10.12.2014 16:00	0.3	0.0	-0.4	5.9	-5.3
10.12.2014 17:00	0.0	0.0	-0.4	5.9	-5.7
10.12.2014 18:00	0.0	0.0	-0.4	5.9	-5.8
10.12.2014 19:00	0.0	0.0	-0.4	5.9	-5.8
10.12.2014 20:00	0.0	0.0	-0.4	5.9	-5.8
10.12.2014 21:00	0.0	0.0	-0.4	5.9	-5.7
10.12.2014 22:00	0.0	0.0	-0.4	5.9	-5.7
10.12.2014 23:00	0.0	0.0	-0.4	5.9	-5.7
11.12.2014 00:00	0.0	0.0	-0.4	5.9	-5.7
11.12.2014 01:00	0.0	0.0	-0.4	5.9	-5.8
11.12.2014 02:00	0.0	0.0	-0.4	5.9	-5.9
11.12.2014 03:00	0.0	0.0	-0.4	5.9	-6.1
11.12.2014 04:00	0.0	0.0	-0.4	5.9	-6.4
11.12.2014 05:00	0.0	0.0	-0.4	5.9	-6.6
11.12.2014 06:00	0.0	0.0	-0.5	5.9	-6.8
11.12.2014 07:00	0.0	0.0	-0.5	5.9	-7.1
11.12.2014 08:00	0.0	0.0	-0.5	5.9	-7.4
11.12.2014 09:00	0.7	0.0	-0.5	5.9	-7.8
11.12.2014 10:00	4.2	0.0	-0.5	5.9	-7.6
11.12.2014 11:00	11.5	0.0	-0.4	5.9	-6.6
11.12.2014 12:00	27.8	0.0	-0.4	5.9	-4.0
11.12.2014 13:00	47.0	0.0	-0.2	5.9	0.3
11.12.2014 14:00	44.6	0.0	-0.2	5.9	0.9
11.12.2014 15:00	20.5	0.0	-0.4	5.9	-4.3
11.12.2014 16:00	3.1	0.0	-0.5	5.9	-8.3
11.12.2014 17:00	0.2	0.0	-0.5	5.9	-9.0
11.12.2014 18:00	0.0	0.0	-0.5	5.9	-8.6
11.12.2014 19:00	0.0	0.0	-0.5	5.9	-7.9
11.12.2014 20:00	0.0	0.0	-0.5	5.9	-7.3
11.12.2014 21:00	0.0	0.0	-0.5	5.9	-6.8
11.12.2014 22:00	0.0	0.0	-0.4	5.9	-6.4
11.12.2014 23:00	0.0	0.0	-0.4	5.9	-6.0
12.12.2014 00:00	0.0	0.0	-0.4	5.9	-5.6
12.12.2014 01:00	0.0	0.0	-0.4	5.9	-5.4
12.12.2014 02:00	0.0	0.0	-0.4	5.9	-5.1
12.12.2014 03:00	0.0	0.0	-0.4	5.9	-4.8
12.12.2014 04:00	0.0	0.0	-0.4	5.9	-4.6
12.12.2014 05:00	0.0	0.0	-0.4	5.9	-4.4

	0.0	0.0	-0.4	5.9	-4.4
12.12.2014 07:00	0.0	0.0	-0.4	5.9	-4.6
12.12.2014 08:00	0.0	0.0	-0.4	5.9	-4.6
12.12.2014 09:00	2.3	0.0	-0.4	5.9	-4.0
12.12.2014 10:00	27.8	0.0	-0.1	5.9	2.0
12.12.2014 11:00	137.0	0.0	143.8	6.5	9.8
12.12.2014 12:00	255.9	0.0	380.8	7.8	12.8
12.12.2014 13:00	277.4	0.0	457.4	9.0	13.9
12.12.2014 14:00	197.2	0.0	289.3	9.8	14.8
12.12.2014 15:00	68.1	0.0	68.7	9.8	6.4
12.12.2014 16:00	4.3	0.0	-0.5	9.3	-4.3
12.12.2014 17:00	0.4	0.0	-0.6	8.8	-6.7
12.12.2014 18:00	0.0	0.0	-0.5	8.4	-6.7
12.12.2014 19:00	0.0	0.0	-0.5	8.0	-6.1
12.12.2014 20:00	0.0	0.0	-0.5	7.7	-5.7
12.12.2014 21:00	0.0	0.0	-0.5	7.4	-5.5
12.12.2014 22:00	0.0	0.0	-0.5	7.2	-5.5
12.12.2014 23:00	0.0	0.0	-0.5	7.0	-5.5
13.12.2014 00:00	0.0	0.0	-0.4	6.9	-5.4
13.12.2014 01:00	0.0	0.0	-0.4	6.7	-5.4
13.12.2014 02:00	0.0	0.0	-0.4	6.6	-5.3
13.12.2014 03:00	0.0	0.0	-0.4	6.5	-5.1
13.12.2014 04:00	0.0	0.0	-0.4	6.4	-4.9
13.12.2014 05:00	0.0	0.0	-0.4	6.3	-4.6
13.12.2014 06:00	0.0	0.0	-0.4	6.3	-4.3
13.12.2014 07:00	0.0	0.0	-0.4	6.2	-3.9
13.12.2014 08:00	0.0	0.0	-0.3	6.2	-3.5
13.12.2014 09:00	0.3	0.0	-0.3	6.1	-3.0
13.12.2014 10:00	1.8	0.0	-0.3	6.1	-2.4
13.12.2014 11:00	4.8	0.0	-0.3	6.1	-1.3
13.12.2014 12:00	7.9	0.0	-0.2	6.1	-0.2
13.12.2014 13:00	8.4	0.0	-0.2	6.0	0.2
13.12.2014 14:00	5.6	0.0	-0.2	6.0	-0.3
13.12.2014 15:00	2.0	0.0	-0.3	6.0	-1.5
13.12.2014 16:00	0.1	0.0	-0.3	6.0	-2.6
13.12.2014 17:00	0.0	0.0	-0.3	6.0	-3.2
13.12.2014 18:00	0.0	0.0	-0.3	6.0	-3.5
13.12.2014 19:00	0.0	0.0	-0.3	5.9	-3.7
13.12.2014 20:00	0.0	0.0	-0.3	5.9	-3.7
13.12.2014 21:00	0.0	0.0	-0.3	5.9	-3.7
13.12.2014 22:00	0.0	0.0	-0.3	5.9	-3.6
13.12.2014 23:00	0.0	0.0	-0.3	5.9	-3.6
14.12.2014 00:00	0.0	0.0	-0.3	5.9	-3.6
14.12.2014 01:00	0.0	0.0	-0.3	5.9	-3.6
14.12.2014 02:00	0.0	0.0	-0.3	5.9	-3.7
14.12.2014 03:00	0.0	0.0	-0.4	5.9	-3.8
14.12.2014 04:00	0.0	0.0	-0.4	5.9	-4.0
14.12.2014 05:00	0.0	0.0	-0.4	5.9	-4.1
14.12.2014 06:00	0.0	0.0	-0.4	5.9	-4.1
14.12.2014 07:00	0.0	0.0	-0.4	5.9	-4.1
14.12.2014 08:00	0.4	0.0	-0.4	5.9	-4.1
14.12.2014 09:00	1.6	0.0	-0.4	5.9	-3.9
14.12.2014 10:00	4.4	0.0	-0.3	5.9	-3.3
14.12.2014 11:00	10.4	0.0	-0.3	5.9	-2.0
14.12.2014 12:00	14.7	0.0	-0.2	5.9	-0.8

	14.7	0.0	-0.2	5.9	-0.4
14.12.2014 14:00	12.8	0.0	-0.2	5.9	-0.6
14.12.2014 15:00	8.8	0.0	-0.3	5.9	-1.3
14.12.2014 16:00	3.7	0.0	-0.3	5.9	-2.8
14.12.2014 17:00	0.5	0.0	-0.3	5.9	-3.6
14.12.2014 18:00	0.0	0.0	-0.3	5.9	-3.4
14.12.2014 19:00	0.0	0.0	-0.3	5.9	-3.0
14.12.2014 20:00	0.0	0.0	-0.3	5.9	-2.7
14.12.2014 21:00	0.0	0.0	-0.3	5.9	-2.4
14.12.2014 22:00	0.0	0.0	-0.3	5.9	-2.3
14.12.2014 23:00	0.0	0.0	-0.3	5.9	-2.2
15.12.2014 00:00	0.0	0.0	-0.3	5.9	-2.2
15.12.2014 01:00	0.0	0.0	-0.3	5.9	-2.2
15.12.2014 02:00	0.0	0.0	-0.3	5.9	-2.3
15.12.2014 03:00	0.0	0.0	-0.3	5.9	-2.3
15.12.2014 04:00	0.0	0.0	-0.3	5.9	-2.3
15.12.2014 05:00	0.0	0.0	-0.3	5.9	-2.1
15.12.2014 06:00	0.0	0.0	-0.3	5.9	-1.7
15.12.2014 07:00	0.0	0.0	-0.3	5.9	-1.1
15.12.2014 08:00	0.0	0.0	-0.2	5.9	-0.6
15.12.2014 09:00	0.4	0.0	-0.2	5.9	-0.1
15.12.2014 10:00	3.1	0.0	-0.2	5.9	0.7
15.12.2014 11:00	10.2	0.0	-0.1	5.9	2.8
15.12.2014 12:00	20.8	0.0	0.0	5.9	6.1
15.12.2014 13:00	26.5	0.0	0.1	5.9	8.3
15.12.2014 14:00	17.8	0.0	0.1	5.9	7.6
15.12.2014 15:00	5.5	0.0	-0.0	5.9	5.1
15.12.2014 16:00	0.9	0.0	-0.1	5.9	3.4
15.12.2014 17:00	0.0	0.0	-0.1	5.9	3.1
15.12.2014 18:00	0.0	0.0	-0.1	5.9	2.9
15.12.2014 19:00	0.0	0.0	-0.1	5.9	2.7
15.12.2014 20:00	0.0	0.0	-0.1	5.9	2.6
15.12.2014 21:00	0.0	0.0	-0.1	5.9	2.5
15.12.2014 22:00	0.0	0.0	-0.1	5.9	2.4
15.12.2014 23:00	0.0	0.0	-0.1	5.9	2.4
16.12.2014 00:00	0.0	0.0	-0.1	5.9	2.4
16.12.2014 01:00	0.0	0.0	-0.1	5.9	2.4
16.12.2014 02:00	0.0	0.0	-0.1	5.9	2.4
16.12.2014 03:00	0.0	0.0	-0.1	5.9	2.3
16.12.2014 04:00	0.0	0.0	-0.1	5.9	2.1
16.12.2014 05:00	0.0	0.0	-0.1	5.9	2.0
16.12.2014 06:00	0.0	0.0	-0.1	5.9	1.9
16.12.2014 07:00	0.0	0.0	-0.2	5.9	1.7
16.12.2014 08:00	0.0	0.0	-0.2	5.9	1.7
16.12.2014 09:00	2.7	0.0	-0.1	5.9	2.3
16.12.2014 10:00	19.6	0.0	0.0	5.9	6.5
16.12.2014 11:00	134.5	0.0	175.3	6.5	11.1
16.12.2014 12:00	290.4	0.0	509.8	8.1	13.1
16.12.2014 13:00	335.5	0.0	655.3	9.8	14.8
16.12.2014 14:00	237.6	0.0	449.4	11.1	16.1
16.12.2014 15:00	81.9	0.0	128.6	11.3	11.8
16.12.2014 16:00	7.7	0.0	-0.2	10.6	4.6
16.12.2014 17:00	0.7	0.0	-0.3	9.9	1.8
16.12.2014 18:00	0.0	0.0	-0.3	9.3	1.5
16.12.2014 19:00	0.0	0.0	-0.3	8.8	1.4

16.12.2014 21:00	0.0	0.0	-0.3	8.4	1.4
16.12.2014 22:00	0.0	0.0	-0.2	8.1	1.4
16.12.2014 23:00	0.0	0.0	-0.2	7.7	1.3
17.12.2014 00:00	0.0	0.0	-0.2	7.5	1.2
17.12.2014 01:00	0.0	0.0	-0.2	7.3	1.0
17.12.2014 02:00	0.0	0.0	-0.2	7.1	0.8
17.12.2014 03:00	0.0	0.0	-0.2	6.9	0.4
17.12.2014 04:00	0.0	0.0	-0.3	6.8	-0.2
17.12.2014 05:00	0.0	0.0	-0.3	6.6	-0.8
17.12.2014 06:00	0.0	0.0	-0.3	6.5	-1.3
17.12.2014 07:00	0.0	0.0	-0.3	6.5	-1.3
17.12.2014 08:00	0.0	0.0	-0.3	6.4	-1.2
17.12.2014 09:00	0.0	0.0	-0.3	6.4	-0.8
17.12.2014 10:00	1.2	0.0	-0.2	6.3	0.1
17.12.2014 11:00	5.4	0.0	-0.2	6.2	1.9
17.12.2014 12:00	12.4	0.0	-0.1	6.2	4.2
17.12.2014 13:00	22.9	0.0	0.0	6.1	7.1
17.12.2014 14:00	34.2	0.0	8.7	6.3	10.1
17.12.2014 15:00	23.5	0.0	8.6	6.4	9.5
17.12.2014 16:00	5.4	0.0	-0.0	6.4	5.6
17.12.2014 17:00	1.5	0.0	-0.1	6.3	3.3
17.12.2014 18:00	0.1	0.0	-0.1	6.3	2.9
17.12.2014 19:00	0.0	0.0	-0.1	6.2	2.9
17.12.2014 20:00	0.0	0.0	-0.1	6.2	2.9
17.12.2014 21:00	0.0	0.0	-0.1	6.1	2.9
17.12.2014 22:00	0.0	0.0	-0.1	6.1	2.9
17.12.2014 23:00	0.0	0.0	-0.1	6.1	3.0
18.12.2014 00:00	0.0	0.0	-0.1	6.0	3.1
18.12.2014 01:00	0.0	0.0	-0.1	6.0	3.2
18.12.2014 02:00	0.0	0.0	-0.1	6.0	3.5
18.12.2014 03:00	0.0	0.0	-0.1	6.0	3.7
18.12.2014 04:00	0.0	0.0	-0.1	6.0	3.8
18.12.2014 05:00	0.0	0.0	-0.1	6.0	4.0
18.12.2014 06:00	0.0	0.0	-0.1	6.0	4.1
18.12.2014 07:00	0.0	0.0	-0.1	6.0	4.2
18.12.2014 08:00	0.0	0.0	-0.1	6.0	4.3
18.12.2014 09:00	0.2	0.0	-0.1	6.0	4.4
18.12.2014 10:00	0.9	0.0	-0.1	5.9	4.5
18.12.2014 11:00	2.4	0.0	-0.0	5.9	4.8
18.12.2014 12:00	4.1	0.0	-0.0	5.9	4.8
18.12.2014 13:00	5.0	0.0	-0.0	5.9	5.1
18.12.2014 14:00	4.2	0.0	-0.0	5.9	5.3
18.12.2014 15:00	2.5	0.0	-0.0	5.9	5.2
18.12.2014 16:00	0.9	0.0	-0.1	5.9	4.8
18.12.2014 17:00	0.2	0.0	-0.1	5.9	4.4
18.12.2014 18:00	0.0	0.0	-0.1	5.9	4.2
18.12.2014 19:00	0.0	0.0	-0.1	5.9	4.2
18.12.2014 20:00	0.0	0.0	-0.0	5.9	4.4
18.12.2014 21:00	0.0	0.0	-0.0	5.9	4.7
18.12.2014 22:00	0.0	0.0	-0.0	5.9	4.8
18.12.2014 23:00	0.0	0.0	-0.0	5.9	4.8
19.12.2014 00:00	0.0	0.0	-0.1	5.9	4.6
19.12.2014 01:00	0.0	0.0	-0.1	5.9	4.5
19.12.2014 02:00	0.0	0.0	-0.1	5.9	4.5

	0.0	0.0	-0.1	5.9	4.0
19.12.2014 04:00	0.0	0.0	-0.1	5.9	3.6
19.12.2014 05:00	0.0	0.0	-0.1	5.9	3.2
19.12.2014 06:00	0.0	0.0	-0.1	5.9	2.9
19.12.2014 07:00	0.0	0.0	-0.1	5.9	2.5
19.12.2014 08:00	0.0	0.0	-0.1	5.9	2.3
19.12.2014 09:00	2.6	0.0	-0.1	5.9	2.6
19.12.2014 10:00	19.8	0.0	0.0	5.9	6.2
19.12.2014 11:00	102.8	0.0	136.7	6.5	10.7
19.12.2014 12:00	174.4	0.0	315.1	7.8	12.8
19.12.2014 13:00	137.9	0.0	244.1	8.5	13.5
19.12.2014 14:00	69.9	0.0	65.8	8.7	12.6
19.12.2014 15:00	24.0	0.0	-0.0	8.4	7.0
19.12.2014 16:00	3.6	0.0	-0.2	8.0	1.6
19.12.2014 17:00	0.4	0.0	-0.3	7.7	0.3
19.12.2014 18:00	0.0	0.0	-0.3	7.5	-0.1
19.12.2014 19:00	0.0	0.0	-0.3	7.2	-0.3
19.12.2014 20:00	0.0	0.0	-0.3	7.0	-0.5
19.12.2014 21:00	0.0	0.0	-0.3	6.9	-0.8
19.12.2014 22:00	0.0	0.0	-0.3	6.7	-1.2
19.12.2014 23:00	0.0	0.0	-0.3	6.6	-1.3
20.12.2014 00:00	0.0	0.0	-0.3	6.5	-1.2
20.12.2014 01:00	0.0	0.0	-0.3	6.4	-0.8
20.12.2014 02:00	0.0	0.0	-0.3	6.4	-0.6
20.12.2014 03:00	0.0	0.0	-0.2	6.3	-0.5
20.12.2014 04:00	0.0	0.0	-0.2	6.2	-0.4
20.12.2014 05:00	0.0	0.0	-0.2	6.2	-0.4
20.12.2014 06:00	0.0	0.0	-0.2	6.2	-0.4
20.12.2014 07:00	0.0	0.0	-0.2	6.1	-0.5
20.12.2014 08:00	0.4	0.0	-0.2	6.1	-0.5
20.12.2014 09:00	2.1	0.0	-0.2	6.1	-0.4
20.12.2014 10:00	5.4	0.0	-0.2	6.0	0.2
20.12.2014 11:00	10.8	0.0	-0.2	6.0	1.2
20.12.2014 12:00	13.6	0.0	-0.1	6.0	1.9
20.12.2014 13:00	11.1	0.0	-0.2	6.0	1.8
20.12.2014 14:00	7.1	0.0	-0.2	6.0	1.0
20.12.2014 15:00	3.1	0.0	-0.2	6.0	0.0
20.12.2014 16:00	0.6	0.0	-0.3	6.0	-1.1
20.12.2014 17:00	0.0	0.0	-0.3	6.0	-1.9
20.12.2014 18:00	0.0	0.0	-0.3	5.9	-2.2
20.12.2014 19:00	0.0	0.0	-0.3	5.9	-2.4
20.12.2014 20:00	0.0	0.0	-0.3	5.9	-2.7
20.12.2014 21:00	0.0	0.0	-0.3	5.9	-3.1
20.12.2014 22:00	0.0	0.0	-0.3	5.9	-3.6
20.12.2014 23:00	0.0	0.0	-0.4	5.9	-4.3
21.12.2014 00:00	0.0	0.0	-0.4	5.9	-5.3
21.12.2014 01:00	0.0	0.0	-0.4	5.9	-6.5
21.12.2014 02:00	0.0	0.0	-0.5	5.9	-7.5
21.12.2014 03:00	0.0	0.0	-0.5	5.9	-8.0
21.12.2014 04:00	0.0	0.0	-0.5	5.9	-8.4
21.12.2014 05:00	0.0	0.0	-0.5	5.9	-8.6
21.12.2014 06:00	0.0	0.0	-0.5	5.9	-8.8
21.12.2014 07:00	0.0	0.0	-0.5	5.9	-8.9
21.12.2014 08:00	0.3	0.0	-0.5	5.9	-9.1
21.12.2014 09:00	1.1	0.0	-0.5	5.9	-9.2

	8.3	0.0	-0.5	5.9	-8.3
21.12.2014 11:00	73.2	0.0	48.2	6.0	1.8
21.12.2014 12:00	201.9	0.0	246.2	7.0	11.9
21.12.2014 13:00	278.5	0.0	438.4	8.4	13.4
21.12.2014 14:00	221.9	0.0	309.6	9.2	14.2
21.12.2014 15:00	88.3	0.0	68.8	8.6	3.9
21.12.2014 16:00	9.0	0.0	-0.6	7.5	-8.9
21.12.2014 17:00	0.3	0.0	-0.7	7.1	-11.6
21.12.2014 18:00	0.0	0.0	-0.7	6.8	-12.2
21.12.2014 19:00	0.0	0.0	-0.7	6.6	-12.5
21.12.2014 20:00	0.0	0.0	-0.7	6.4	-12.9
21.12.2014 21:00	0.0	0.0	-0.7	6.1	-13.2
21.12.2014 22:00	0.0	0.0	-0.7	5.8	-13.6
21.12.2014 23:00	0.0	0.0	-0.7	5.6	-13.8
22.12.2014 00:00	0.0	0.0	-0.7	5.5	-13.9
22.12.2014 01:00	0.0	0.0	-0.7	5.5	-13.8
22.12.2014 02:00	0.0	0.0	-0.7	5.5	-13.6
22.12.2014 03:00	0.0	0.0	-0.7	5.6	-13.0
22.12.2014 04:00	0.0	0.0	-0.6	5.6	-12.2
22.12.2014 05:00	0.0	0.0	-0.6	5.7	-11.8
22.12.2014 06:00	0.0	0.0	-0.6	5.7	-12.0
22.12.2014 07:00	0.0	0.0	-0.7	5.7	-12.6
22.12.2014 08:00	0.0	0.0	-0.7	5.7	-13.1
22.12.2014 09:00	2.0	0.0	-0.7	5.7	-12.9
22.12.2014 10:00	20.4	0.0	-0.5	5.6	-9.1
22.12.2014 11:00	128.3	0.0	131.4	5.8	2.7
22.12.2014 12:00	312.4	0.0	463.0	6.9	11.9
22.12.2014 13:00	399.5	0.0	650.5	8.5	13.5
22.12.2014 14:00	290.9	0.0	416.3	9.4	14.4
22.12.2014 15:00	104.5	0.0	97.1	8.6	4.2
22.12.2014 16:00	11.2	0.0	-0.6	7.3	-8.8
22.12.2014 17:00	0.6	0.0	-0.7	7.0	-11.5
22.12.2014 18:00	0.0	0.0	-0.6	6.8	-11.2
22.12.2014 19:00	0.0	0.0	-0.6	6.7	-10.5
22.12.2014 20:00	0.0	0.0	-0.6	6.6	-9.6
22.12.2014 21:00	0.0	0.0	-0.5	6.5	-8.7
22.12.2014 22:00	0.0	0.0	-0.5	6.4	-7.8
22.12.2014 23:00	0.0	0.0	-0.5	6.3	-7.1
23.12.2014 00:00	0.0	0.0	-0.5	6.2	-6.8
23.12.2014 01:00	0.0	0.0	-0.5	6.2	-6.8
23.12.2014 02:00	0.0	0.0	-0.5	6.1	-6.9
23.12.2014 03:00	0.0	0.0	-0.5	6.1	-7.0
23.12.2014 04:00	0.0	0.0	-0.5	6.1	-7.3
23.12.2014 05:00	0.0	0.0	-0.5	6.0	-7.3
23.12.2014 06:00	0.0	0.0	-0.5	6.0	-6.9
23.12.2014 07:00	0.0	0.0	-0.4	6.0	-6.3
23.12.2014 08:00	0.0	0.0	-0.4	6.0	-5.9
23.12.2014 09:00	1.1	0.0	-0.4	6.0	-5.7
23.12.2014 10:00	4.9	0.0	-0.4	6.0	-5.0
23.12.2014 11:00	69.7	0.0	63.8	6.2	3.5
23.12.2014 12:00	196.6	0.0	260.4	7.4	12.3
23.12.2014 13:00	243.9	0.0	351.5	8.7	13.7
23.12.2014 14:00	159.4	0.0	155.2	9.2	13.2
23.12.2014 15:00	49.9	0.0	-0.0	8.7	2.1
23.12.2014 16:00	3.8	0.0	-0.6	8.0	-9.3

23.12.2014 18:00	0.2	0.0	-0.7	7.6	-11.1
23.12.2014 19:00	0.0	0.0	-0.7	7.3	-11.9
23.12.2014 20:00	0.0	0.0	-0.7	7.0	-12.4
23.12.2014 21:00	0.0	0.0	-0.7	6.6	-13.0
23.12.2014 22:00	0.0	0.0	-0.7	6.1	-13.6
23.12.2014 23:00	0.0	0.0	-0.7	5.6	-14.2
24.12.2014 00:00	0.0	0.0	-0.7	5.4	-14.7
24.12.2014 01:00	0.0	0.0	-0.7	5.3	-14.9
24.12.2014 02:00	0.0	0.0	-0.7	5.3	-15.0
24.12.2014 03:00	0.0	0.0	-0.7	5.3	-14.8
24.12.2014 04:00	0.0	0.0	-0.7	5.3	-14.3
24.12.2014 05:00	0.0	0.0	-0.7	5.4	-13.7
24.12.2014 06:00	0.0	0.0	-0.7	5.5	-12.7
24.12.2014 07:00	0.0	0.0	-0.6	5.5	-11.0
24.12.2014 08:00	0.0	0.0	-0.5	5.6	-8.9
24.12.2014 09:00	0.1	0.0	-0.5	5.6	-7.2
24.12.2014 10:00	1.3	0.0	-0.4	5.6	-6.1
24.12.2014 11:00	4.4	0.0	-0.4	5.7	-4.8
24.12.2014 12:00	8.0	0.0	-0.3	5.7	-3.2
24.12.2014 13:00	9.4	0.0	-0.3	5.7	-2.0
24.12.2014 14:00	8.5	0.0	-0.3	5.7	-1.3
24.12.2014 15:00	5.7	0.0	-0.2	5.8	-1.1
24.12.2014 16:00	2.2	0.0	-0.3	5.8	-1.2
24.12.2014 17:00	0.4	0.0	-0.3	5.8	-1.3
24.12.2014 18:00	0.1	0.0	-0.2	5.8	-0.9
24.12.2014 19:00	0.0	0.0	-0.2	5.8	-0.5
24.12.2014 20:00	0.0	0.0	-0.2	5.8	0.1
24.12.2014 21:00	0.0	0.0	-0.2	5.8	0.5
24.12.2014 22:00	0.0	0.0	-0.2	5.9	0.7
24.12.2014 23:00	0.0	0.0	-0.2	5.9	0.8
25.12.2014 00:00	0.0	0.0	-0.2	5.9	0.9
25.12.2014 01:00	0.0	0.0	-0.2	5.9	0.9
25.12.2014 02:00	0.0	0.0	-0.2	5.9	1.0
25.12.2014 03:00	0.0	0.0	-0.2	5.9	1.0
25.12.2014 04:00	0.0	0.0	-0.2	5.9	1.0
25.12.2014 05:00	0.0	0.0	-0.2	5.9	0.9
25.12.2014 06:00	0.0	0.0	-0.2	5.9	0.8
25.12.2014 07:00	0.0	0.0	-0.2	5.9	0.6
25.12.2014 08:00	0.0	0.0	-0.2	5.9	0.4
25.12.2014 09:00	0.5	0.0	-0.2	5.9	0.2
25.12.2014 10:00	2.1	0.0	-0.2	5.9	0.3
25.12.2014 11:00	5.2	0.0	-0.2	5.9	1.0
25.12.2014 12:00	11.8	0.0	-0.1	5.9	2.8
25.12.2014 13:00	21.7	0.0	-0.0	5.9	5.1
25.12.2014 14:00	26.0	0.0	0.0	5.9	6.4
25.12.2014 15:00	20.6	0.0	-0.0	5.9	5.8
25.12.2014 16:00	10.9	0.0	-0.1	5.9	4.0
25.12.2014 17:00	3.2	0.0	-0.1	5.9	2.3
25.12.2014 18:00	0.2	0.0	-0.2	5.9	1.6
25.12.2014 19:00	0.0	0.0	-0.2	5.9	1.4
25.12.2014 20:00	0.0	0.0	-0.2	5.9	1.3
25.12.2014 21:00	0.0	0.0	-0.2	5.9	1.3
25.12.2014 22:00	0.0	0.0	-0.2	5.9	1.6
25.12.2014 23:00	0.0	0.0	-0.1	5.9	2.1
25.12.2014 23:00	0.0	0.0	-0.1	5.9	2.4

	0.0	0.0	-0.1	5.9	2.5
26.12.2014 01:00	0.0	0.0	-0.1	5.9	2.3
26.12.2014 02:00	0.0	0.0	-0.1	5.9	2.2
26.12.2014 03:00	0.0	0.0	-0.1	5.9	2.2
26.12.2014 04:00	0.0	0.0	-0.1	5.9	2.2
26.12.2014 05:00	0.0	0.0	-0.1	5.9	2.2
26.12.2014 06:00	0.0	0.0	-0.1	5.9	2.2
26.12.2014 07:00	0.0	0.0	-0.1	5.9	2.2
26.12.2014 08:00	0.0	0.0	-0.1	5.9	2.1
26.12.2014 09:00	0.6	0.0	-0.1	5.9	2.1
26.12.2014 10:00	4.7	0.0	-0.1	5.9	2.5
26.12.2014 11:00	10.2	0.0	-0.1	5.9	3.5
26.12.2014 12:00	12.0	0.0	-0.1	5.9	4.5
26.12.2014 13:00	10.7	0.0	-0.0	5.9	4.8
26.12.2014 14:00	6.9	0.0	-0.1	5.9	4.0
26.12.2014 15:00	2.8	0.0	-0.1	5.9	2.6
26.12.2014 16:00	0.8	0.0	-0.2	5.9	1.3
26.12.2014 17:00	0.0	0.0	-0.2	5.9	0.6
26.12.2014 18:00	0.0	0.0	-0.2	5.9	0.4
26.12.2014 19:00	0.0	0.0	-0.2	5.9	0.4
26.12.2014 20:00	0.0	0.0	-0.2	5.9	0.4
26.12.2014 21:00	0.0	0.0	-0.2	5.9	0.4
26.12.2014 22:00	0.0	0.0	-0.2	5.9	0.3
26.12.2014 23:00	0.0	0.0	-0.2	5.9	0.3
27.12.2014 00:00	0.0	0.0	-0.2	5.9	0.3
27.12.2014 01:00	0.0	0.0	-0.2	5.9	0.2
27.12.2014 02:00	0.0	0.0	-0.2	5.9	0.2
27.12.2014 03:00	0.0	0.0	-0.2	5.9	0.2
27.12.2014 04:00	0.0	0.0	-0.2	5.9	0.3
27.12.2014 05:00	0.0	0.0	-0.2	5.9	0.2
27.12.2014 06:00	0.0	0.0	-0.2	5.9	0.0
27.12.2014 07:00	0.0	0.0	-0.2	5.9	-0.3
27.12.2014 08:00	0.3	0.0	-0.2	5.9	-0.5
27.12.2014 09:00	1.5	0.0	-0.2	5.9	-0.5
27.12.2014 10:00	4.2	0.0	-0.2	5.9	0.1
27.12.2014 11:00	10.0	0.0	-0.2	5.9	1.3
27.12.2014 12:00	14.1	0.0	-0.1	5.9	2.4
27.12.2014 13:00	12.9	0.0	-0.1	5.9	2.8
27.12.2014 14:00	9.7	0.0	-0.1	5.9	2.3
27.12.2014 15:00	4.3	0.0	-0.2	5.9	1.2
27.12.2014 16:00	0.4	0.0	-0.2	5.9	0.3
27.12.2014 17:00	0.0	0.0	-0.2	5.9	-0.0
27.12.2014 18:00	0.0	0.0	-0.2	5.9	0.1
27.12.2014 19:00	0.0	0.0	-0.2	5.9	0.4
27.12.2014 20:00	0.0	0.0	-0.2	5.9	0.6
27.12.2014 21:00	0.0	0.0	-0.2	5.9	0.7
27.12.2014 22:00	0.0	0.0	-0.2	5.9	0.9
27.12.2014 23:00	0.0	0.0	-0.2	5.9	1.0
28.12.2014 00:00	0.0	0.0	-0.2	5.9	1.1
28.12.2014 01:00	0.0	0.0	-0.2	5.9	1.1
28.12.2014 02:00	0.0	0.0	-0.2	5.9	1.4
28.12.2014 03:00	0.0	0.0	-0.1	5.9	1.9
28.12.2014 04:00	0.0	0.0	-0.1	5.9	2.5
28.12.2014 05:00	0.0	0.0	-0.1	5.9	3.0
28.12.2014 06:00	0.0	0.0	-0.1	5.9	3.2

	0.0	0.0	-0.1	5.9	3.2
28.12.2014 08:00	0.7	0.0	-0.1	5.9	3.2
28.12.2014 09:00	2.6	0.0	-0.1	5.9	3.3
28.12.2014 10:00	14.5	0.0	-0.0	5.9	5.5
28.12.2014 11:00	45.4	0.0	26.9	6.1	9.4
28.12.2014 12:00	63.6	0.0	63.1	6.6	11.6
28.12.2014 13:00	44.3	0.0	36.3	6.9	10.9
28.12.2014 14:00	27.1	0.0	0.1	6.8	9.5
28.12.2014 15:00	22.7	0.0	0.1	6.7	8.5
28.12.2014 16:00	10.2	0.0	-0.0	6.6	5.6
28.12.2014 17:00	0.9	0.0	-0.1	6.5	3.1
28.12.2014 18:00	0.0	0.0	-0.1	6.4	3.1
28.12.2014 19:00	0.0	0.0	-0.1	6.3	3.7
28.12.2014 20:00	0.0	0.0	-0.1	6.3	4.0
28.12.2014 21:00	0.0	0.0	-0.1	6.2	3.9
28.12.2014 22:00	0.0	0.0	-0.1	6.2	3.7
28.12.2014 23:00	0.0	0.0	-0.1	6.1	3.5
29.12.2014 00:00	0.0	0.0	-0.1	6.1	3.4
29.12.2014 01:00	0.0	0.0	-0.1	6.1	3.5
29.12.2014 02:00	0.0	0.0	-0.1	6.1	3.5
29.12.2014 03:00	0.0	0.0	-0.1	6.0	3.4
29.12.2014 04:00	0.0	0.0	-0.1	6.0	3.2
29.12.2014 05:00	0.0	0.0	-0.1	6.0	3.1
29.12.2014 06:00	0.0	0.0	-0.1	6.0	3.1
29.12.2014 07:00	0.0	0.0	-0.1	6.0	3.2
29.12.2014 08:00	0.0	0.0	-0.1	6.0	3.2
29.12.2014 09:00	0.9	0.0	-0.1	6.0	3.3
29.12.2014 10:00	3.9	0.0	-0.1	6.0	3.9
29.12.2014 11:00	10.8	0.0	-0.0	6.0	5.0
29.12.2014 12:00	15.6	0.0	0.0	5.9	6.0
29.12.2014 13:00	22.3	0.0	0.1	5.9	7.7
29.12.2014 14:00	31.3	0.0	0.1	6.0	9.7
29.12.2014 15:00	24.0	0.0	0.1	6.1	8.5
29.12.2014 16:00	8.4	0.0	-0.1	6.1	4.6
29.12.2014 17:00	1.2	0.0	-0.1	6.0	2.2
29.12.2014 18:00	0.0	0.0	-0.1	6.0	1.9
29.12.2014 19:00	0.0	0.0	-0.1	6.0	1.9
29.12.2014 20:00	0.0	0.0	-0.1	6.0	1.8
29.12.2014 21:00	0.0	0.0	-0.2	6.0	1.7
29.12.2014 22:00	0.0	0.0	-0.2	6.0	1.5
29.12.2014 23:00	0.0	0.0	-0.2	6.0	1.4
30.12.2014 00:00	0.0	0.0	-0.2	5.9	1.4
30.12.2014 01:00	0.0	0.0	-0.2	5.9	1.6
30.12.2014 02:00	0.0	0.0	-0.2	5.9	1.6
30.12.2014 03:00	0.0	0.0	-0.2	5.9	1.3
30.12.2014 04:00	0.0	0.0	-0.2	5.9	0.9
30.12.2014 05:00	0.0	0.0	-0.2	5.9	0.6
30.12.2014 06:00	0.0	0.0	-0.2	5.9	0.7
30.12.2014 07:00	0.0	0.0	-0.2	5.9	0.9
30.12.2014 08:00	0.0	0.0	-0.2	5.9	0.9
30.12.2014 09:00	3.7	0.0	-0.2	5.9	1.2
30.12.2014 10:00	23.9	0.0	-0.0	5.9	4.8
30.12.2014 11:00	124.9	0.0	182.9	6.6	10.2
30.12.2014 12:00	290.1	0.0	533.5	8.2	13.3
30.12.2014 13:00	363.6	0.0	685.0	10.1	15.1

	267.7	0.0	475.4	11.4	16.4
30.12.2014 15:00	103.8	0.0	140.9	11.6	11.3
30.12.2014 16:00	15.0	0.0	-0.3	11.0	2.1
30.12.2014 17:00	0.7	0.0	-0.4	10.3	-2.1
30.12.2014 18:00	0.0	0.0	-0.5	9.6	-2.9
30.12.2014 19:00	0.0	0.0	-0.4	9.1	-3.2
30.12.2014 20:00	0.0	0.0	-0.4	8.6	-3.5
30.12.2014 21:00	0.0	0.0	-0.4	8.3	-3.7
30.12.2014 22:00	0.0	0.0	-0.4	7.9	-3.8
30.12.2014 23:00	0.0	0.0	-0.4	7.6	-3.6
31.12.2014 00:00	0.0	0.0	-0.4	7.4	-3.0
31.12.2014 01:00	0.0	0.0	-0.3	7.2	-2.0
31.12.2014 02:00	0.0	0.0	-0.3	7.0	-1.3
31.12.2014 03:00	0.0	0.0	-0.3	6.8	-0.8
31.12.2014 04:00	0.0	0.0	-0.3	6.7	-0.4
31.12.2014 05:00	0.0	0.0	-0.2	6.6	-0.2
31.12.2014 06:00	0.0	0.0	-0.2	6.5	-0.3
31.12.2014 07:00	0.0	0.0	-0.2	6.4	-0.4
31.12.2014 08:00	0.5	0.0	-0.2	6.4	-0.5
31.12.2014 09:00	1.4	0.0	-0.2	6.3	-0.4
31.12.2014 10:00	4.7	0.0	-0.2	6.2	0.3
31.12.2014 11:00	10.9	0.0	-0.2	6.2	1.6
31.12.2014 12:00	18.1	0.0	-0.1	6.2	3.2
31.12.2014 13:00	21.9	0.0	-0.1	6.1	4.1
31.12.2014 14:00	17.9	0.0	-0.1	6.1	3.8
31.12.2014 15:00	8.0	0.0	-0.1	6.1	2.1
31.12.2014 16:00	1.2	0.0	-0.2	6.0	0.2
31.12.2014 17:00	0.3	0.0	-0.2	6.0	-0.9
31.12.2014 18:00	0.0	0.0	-0.3	6.0	-1.2
31.12.2014 19:00	0.0	0.0	-0.3	6.0	-1.4
31.12.2014 20:00	0.0	0.0	-0.3	6.0	-1.7
31.12.2014 21:00	0.0	0.0	-0.3	6.0	-2.1
31.12.2014 22:00	0.0	0.0	-0.3	6.0	-2.5
31.12.2014 23:00	0.0	0.0	-0.3	5.9	-2.9
1.1.2015 00:00	0.0	0.0	-0.3	5.9	-2.8
keskiarvo	105.7	0.0	172.5	15.6	12.7
keskiarvo*8760.0 h	925744.7	85.3	1510669.2	136826.1	110957.5
min	0.0	0.0	-0.9	3.9	-20.5
maks	1032.6	0.1	1987.2	64.7	69.6

Lämminvesivaraaja

Indoor Climate and Energy 4.62 Käyttöoikeus: IDA40:15OCT/H4N5U (Koelisenssi)
 Objekti: Primäärijärjestelmä.Lämminvesivaraaja
 Järjestelmä: C:\Users\ElgigantenDK\Desktop\IDA tulosteet\Simut\1 keräin\tan 8-layer kokovuosi 1 keräin\MLPoff\Kokovuoden energia simu 1-keräin tan-8-MLPoff.idm
 Kuvaus:
 Periodi: 2014-01-01 - 2014-12-31
 Simuloitu: 9.8.2015 13:09:37 [727]
 Tallennettu: 9.8.2015 14:26:35

	Muuttujat								
	QLOSSTOT, W	T1AYER [1], Deg- C	T2AYER [2], Deg- C	T3AYER [3], Deg- C	T4AYER [4], Deg- C	T5AYER [5], Deg- C	T6AYER [6], Deg- C	T7AYER [7], Deg- C	T8AYER [8], Deg- C
Tammikuu	13.5	6.0	6.2	6.5	6.7	6.8	7.0	7.1	7.2
Helmikuu	12.2	7.0	7.5	7.8	8.0	8.2	8.3	8.4	8.6
Maaliskuu	8.6	9.6	10.6	11.3	11.7	12.1	12.3	12.5	12.7
Huhtikuu	-3.1	17.4	20.2	22.1	23.4	24.5	25.3	25.9	26.3
Toukokuu	-15.5	25.2	30.6	34.1	36.5	38.1	39.2	39.9	40.4
Kesäkuu	-16.7	26.0	31.5	35.3	37.8	39.4	40.5	41.3	41.7
Heinäkuu	-19.9	28.6	34.7	38.8	41.5	43.0	43.8	44.2	44.4
Elokuu	-14.5	24.4	29.7	33.5	35.9	37.3	38.1	38.7	39.1
Syyskuu	-7.0	19.0	23.1	25.9	27.8	29.1	30.0	30.7	31.2
Lokakuu	7.4	9.6	11.1	12.2	12.9	13.5	13.9	14.2	14.5
Marraskuu	12.7	6.4	6.8	7.1	7.4	7.7	7.9	8.1	8.2
Joulukuu	13.0	6.2	6.5	6.8	7.1	7.4	7.6	7.8	8.0
keskiarvo	-0.8	15.5	18.3	20.2	21.5	22.3	22.9	23.3	23.6
keskiarvo*8760.0 h	-7355.2	135886.1	160123.2	176803.5	188123.4	195645.1	200694.5	204271.4	206898.1
min	-19.9	6.0	6.2	6.5	6.7	6.8	7.0	7.1	7.2
maks	13.5	28.6	34.7	38.8	41.5	43.0	43.8	44.2	44.4

Lämminvesivaraaja

Indoor Climate and Energy 4.62 Käyttöoikeus: IDA40:15OCT/H4N5U (Koelisenssi)
 Objekti: Primäärijärjestelmä.Lämminvesivaraaja
 Järjestelmä: C:\Users\ElgigantenDK\Desktop\IDA tulosteet\Simut\1 keräin\tan 8-layer kokovuosi 1 keräin\MLPoff\Kokovuoden energia simu 1-keräin tan-8-MLPoff.idm
 Kuvaus:
 Periodi: 2014-01-01 - 2014-12-31
 Simuloitu: 9.8.2015 13:09:37 [727]
 Tallennettu: 9.8.2015 14:26:35

Viikko	Muuttujat								
	QLOSSTOT, W	TLAYER [1], Deg- C	TLAYER [2], Deg- C	TLAYER [3], Deg- C	TLAYER [4], Deg- C	TLAYER [5], Deg- C	TLAYER [6], Deg- C	TLAYER [7], Deg- C	TLAYER [8], Deg- C
1	13.5	6.0	6.3	6.5	6.7	6.9	7.0	7.1	7.2
2	12.7	6.4	6.9	7.3	7.6	7.8	8.0	8.1	8.3
3	14.3	5.7	5.8	5.9	5.9	6.0	6.1	6.1	6.2
4	13.6	6.0	6.2	6.4	6.6	6.7	6.8	6.9	7.0
5	13.8	5.8	5.9	6.1	6.3	6.5	6.6	6.8	7.1
6	14.3	5.7	5.8	5.9	5.9	6.0	6.0	6.0	6.1
7	11.7	7.3	7.9	8.3	8.6	8.8	9.0	9.1	9.2
8	10.4	7.9	8.8	9.4	9.8	10.2	10.4	10.6	10.8
9	11.3	7.9	8.3	8.6	8.8	9.0	9.2	9.4	9.5
10	11.6	7.4	8.0	8.4	8.7	8.9	9.1	9.2	9.3
11	9.3	8.8	9.9	10.6	11.1	11.4	11.6	11.7	11.7
12	6.2	11.3	12.6	13.4	14.0	14.5	14.9	15.2	15.5
13	7.9	10.3	11.2	11.8	12.3	12.7	13.0	13.2	13.5
14	3.4	12.9	14.8	16.0	16.9	17.6	18.2	18.6	19.0
15	3.1	13.0	14.9	16.2	17.2	18.0	18.6	19.1	19.5
16	-0.8	16.1	18.3	19.8	21.0	21.9	22.7	23.3	23.9
17	-12.7	24.4	28.7	31.3	33.2	34.7	35.8	36.6	37.1
18	-16.1	25.5	31.0	34.7	37.3	39.0	40.0	40.7	41.0
19	-26.9	32.9	40.7	45.9	49.0	50.8	51.7	52.0	52.1
20	-16.6	26.2	31.6	35.1	37.6	39.3	40.5	41.3	41.7
21	-2.7	16.1	19.1	21.2	22.7	23.9	25.2	26.5	27.6
22	-14.7	24.2	29.2	32.7	35.2	37.2	38.8	39.8	40.4
23	-9.9	21.9	26.0	28.6	30.4	31.6	32.6	33.6	34.4
24	-18.9	27.6	33.5	37.7	40.4	42.0	43.0	43.5	43.8
25	-23.3	30.7	37.4	42.0	45.0	46.8	47.8	48.4	48.5
26	-15.5	25.6	30.8	34.4	36.8	38.2	38.9	39.6	40.1
27	-16.1	26.5	31.7	35.1	37.3	38.7	39.5	40.0	40.4
28	-18.7	27.9	33.7	37.7	40.2	41.7	42.5	42.9	43.1
29	-15.2	25.3	30.6	34.3	36.6	38.0	38.7	39.2	39.4
30	-21.6	30.1	36.5	40.7	43.4	44.9	45.6	45.9	46.0
31	-32.1	36.0	44.7	50.9	54.9	56.9	57.7	57.9	57.9
32	-23.2	30.0	37.1	42.0	45.1	46.9	47.9	48.3	48.5
33	-12.0	22.6	27.4	30.7	32.9	34.4	35.4	36.3	37.0
34	-11.4	22.0	26.8	30.2	32.5	34.0	34.8	35.5	36.1
35	-3.2	17.4	20.5	22.7	24.0	24.9	25.4	25.7	25.8
36	-14.4	24.0	29.4	33.0	35.4	37.0	38.2	39.1	39.6
37	-5.8	18.2	22.3	25.1	26.9	28.0	28.7	29.0	29.2
38	-2.6	16.2	19.5	21.7	23.2	24.3	25.1	25.7	26.1
39	-6.5	18.4	22.3	25.0	27.0	28.5	29.7	30.7	31.4
40	0.0	14.5	17.3	19.2	20.5	21.4	22.1	22.7	23.2
41	5.2	11.0	12.8	14.1	15.0	15.8	16.5	17.0	17.5
42	7.6	9.8	11.2	12.2	12.9	13.3	13.6	13.9	14.0
43	11.3	7.3	8.0	8.6	9.0	9.3	9.5	9.6	9.8
44	11.9	6.7	7.3	7.9	8.3	8.7	9.0	9.3	9.5

45	13.3	6.1	6.4	6.6	6.9	7.1	7.2	7.4	7.6
46	12.6	6.7	7.1	7.4	7.6	7.8	7.9	8.0	8.2
47	11.8	6.7	7.3	7.9	8.4	8.8	9.2	9.5	9.7
48	13.2	6.3	6.6	6.8	7.0	7.2	7.3	7.4	7.5
49	13.6	5.9	6.1	6.3	6.5	6.7	6.9	7.1	7.4
50	13.1	6.1	6.4	6.7	7.0	7.3	7.5	7.8	8.0
51	12.3	6.5	6.9	7.4	7.8	8.1	8.5	8.8	9.1
52	13.6	6.1	6.3	6.5	6.6	6.7	6.8	6.9	7.1
53	11.9	6.7	7.3	7.9	8.3	8.7	9.0	9.2	9.3
keskiarvo	-0.8	15.5	18.3	20.2	21.5	22.3	22.9	23.3	23.6
keskiarvo*8760.0 h	-7355.2	135886.1	160123.2	176803.5	188123.4	195645.1	200694.5	204271.4	206898.1
min	-32.1	5.7	5.8	5.9	5.9	6.0	6.0	6.0	6.1
maks	14.3	36.0	44.7	50.9	54.9	56.9	57.7	57.9	57.9

Lämminvesivaraaja

Indoor Climate and Energy 4.62 Käyttöoikeus: IDA40:15OCT/H4N5U (Koelisenssi)
 Objekti: Primäärijärjestelmä.Lämminvesivaraaja
 Järjestelmä: C:\Users\ElgigantenDK\Desktop\IDA tulosteet\Simut\1 keräin\tan 8-layer kokovuosi 1 keräin\MLPoff\Kokovuoden energia simu 1-keräin tan-8-MLPoff.idm
 Kuvaus:
 Periodi: 2014-01-01 - 2014-12-31
 Simuloitu: 9.8.2015 13:09:37 [727]
 Tallennettu: 9.8.2015 14:26:35

Pvm.	Muuttujat								
	QLOSSTOT, W	T1AYER [1], Deg- C	T2AYER [2], Deg- C	T3AYER [3], Deg- C	T4AYER [4], Deg- C	T5AYER [5], Deg- C	T6AYER [6], Deg- C	T7AYER [7], Deg- C	T8AYER [8], Deg- C
2014-01-01	12.6	6.5	7.0	7.4	7.7	7.9	8.0	8.0	8.1
2014-01-02	12.9	6.0	6.4	6.9	7.3	7.7	7.9	8.1	8.3
2014-01-03	13.4	6.1	6.2	6.4	6.7	6.9	7.1	7.3	7.5
2014-01-04	14.6	5.6	5.6	5.6	5.6	5.6	5.6	5.6	5.6
2014-01-05	13.9	5.9	6.1	6.2	6.3	6.4	6.4	6.4	6.5
2014-01-06	13.7	5.9	6.1	6.3	6.5	6.6	6.8	6.9	7.1
2014-01-07	13.6	5.9	6.1	6.3	6.5	6.7	6.9	7.0	7.3
2014-01-08	13.6	5.9	6.1	6.3	6.5	6.7	6.9	7.1	7.3
2014-01-09	12.0	7.2	7.8	8.1	8.3	8.4	8.5	8.5	8.6
2014-01-10	9.7	8.5	9.6	10.2	10.7	11.0	11.2	11.3	11.4
2014-01-11	11.0	6.4	7.5	8.7	9.6	10.1	10.4	10.6	10.8
2014-01-12	15.1	5.0	5.0	5.1	5.1	5.2	5.2	5.3	5.4
2014-01-13	14.6	5.6	5.6	5.6	5.6	5.6	5.6	5.6	5.6
2014-01-14	15.0	5.1	5.2	5.2	5.2	5.2	5.2	5.3	5.3
2014-01-15	15.1	5.2	5.1	5.1	5.1	5.1	5.1	5.1	5.1
2014-01-16	14.1	5.9	6.0	6.1	6.1	6.2	6.2	6.2	6.3
2014-01-17	13.8	5.9	6.1	6.3	6.4	6.6	6.7	6.8	6.9
2014-01-18	13.6	5.9	6.1	6.3	6.5	6.7	6.8	7.0	7.2
2014-01-19	13.6	6.1	6.3	6.4	6.6	6.7	6.8	7.0	7.1
2014-01-20	14.6	5.6	5.6	5.6	5.6	5.6	5.6	5.6	5.6
2014-01-21	13.9	5.9	6.1	6.2	6.4	6.5	6.5	6.5	6.6
2014-01-22	13.7	5.9	6.1	6.3	6.5	6.6	6.8	6.9	7.1
2014-01-23	13.5	6.1	6.4	6.5	6.6	6.8	6.9	7.0	7.1
2014-01-24	13.4	6.0	6.2	6.5	6.8	7.0	7.2	7.3	7.4
2014-01-25	13.3	6.3	6.6	6.8	6.9	7.0	7.2	7.3	7.4
2014-01-26	13.1	6.0	6.4	6.7	7.1	7.3	7.5	7.7	7.8
2014-01-27	13.4	5.9	6.1	6.3	6.6	6.9	7.2	7.5	7.8
2014-01-28	13.6	5.9	6.1	6.3	6.5	6.7	6.9	7.2	7.5
2014-01-29	13.6	5.9	6.1	6.3	6.5	6.7	6.9	7.1	7.3
2014-01-30	13.6	5.9	6.1	6.3	6.5	6.7	6.9	7.1	7.3
2014-01-31	13.6	5.9	6.1	6.3	6.5	6.7	6.9	7.1	7.3
2014-02-01	13.5	6.0	6.2	6.4	6.6	6.8	6.9	7.1	7.3
2014-02-02	15.3	4.9	4.9	4.9	4.9	4.9	4.9	4.9	4.9
2014-02-03	14.3	5.8	5.9	5.9	5.9	6.0	6.0	6.0	6.1
2014-02-04	13.9	5.9	6.0	6.1	6.2	6.3	6.4	6.5	6.6
2014-02-05	15.0	5.2	5.2	5.2	5.2	5.2	5.2	5.2	5.2
2014-02-06	14.6	5.3	5.4	5.5	5.6	5.7	5.8	5.9	6.0
2014-02-07	14.7	5.5	5.5	5.5	5.5	5.5	5.5	5.5	5.6
2014-02-08	13.9	6.0	6.2	6.3	6.3	6.3	6.3	6.3	6.4
2014-02-09	13.6	6.1	6.3	6.5	6.7	6.8	6.9	6.9	7.0
2014-02-10	13.5	5.9	6.2	6.4	6.7	6.9	7.1	7.2	7.4
2014-02-11	8.4	10.2	10.9	11.3	11.6	12.0	12.3	12.5	12.7
2014-02-12	9.3	9.1	10.3	10.9	11.2	11.3	11.4	11.5	11.6
2014-02-13	11.7	6.3	7.4	8.1	8.7	9.1	9.3	9.4	9.5

2014-02-14	12.6	6.5	6.9	7.2	7.6	7.9	8.1	8.3	8.5
2014-02-15	13.7	6.1	6.3	6.4	6.5	6.6	6.7	6.8	6.8
2014-02-16	12.5	7.1	7.5	7.7	7.8	7.9	7.9	7.9	8.0
2014-02-17	11.6	7.2	7.8	8.2	8.6	8.8	9.1	9.3	9.6
2014-02-18	12.7	7.0	7.4	7.6	7.6	7.6	7.6	7.6	7.5
2014-02-19	6.3	11.6	12.8	13.5	14.1	14.5	14.7	14.8	14.9
2014-02-20	9.2	8.5	10.1	10.9	11.3	11.6	11.8	11.9	12.1
2014-02-21	9.9	8.2	9.4	10.1	10.6	10.8	10.9	11.0	11.0
2014-02-22	11.0	6.5	7.3	8.2	9.1	9.8	10.4	10.9	11.2
2014-02-23	12.4	6.5	7.0	7.3	7.6	7.9	8.4	8.7	9.1
2014-02-24	9.3	9.5	9.9	10.4	10.8	11.1	11.4	11.6	11.8
2014-02-25	14.4	5.6	5.7	5.7	5.8	5.8	5.9	5.9	6.1
2014-02-26	12.8	6.9	7.2	7.4	7.5	7.5	7.5	7.5	7.5
2014-02-27	11.9	7.1	7.8	8.2	8.5	8.7	8.8	8.8	8.8
2014-02-28	10.3	8.8	9.2	9.6	9.9	10.1	10.3	10.4	10.5
2014-03-01	9.8	9.0	9.4	9.8	10.2	10.5	10.9	11.2	11.5
2014-03-02	10.7	8.4	8.7	9.0	9.3	9.6	9.9	10.2	10.5
2014-03-03	11.0	8.4	8.7	8.9	9.1	9.2	9.4	9.6	9.8
2014-03-04	12.0	7.0	7.8	8.3	8.5	8.6	8.6	8.6	8.6
2014-03-05	10.4	8.5	9.1	9.5	9.9	10.1	10.2	10.4	10.5
2014-03-06	11.1	7.8	8.6	9.1	9.3	9.4	9.5	9.5	9.6
2014-03-07	11.8	6.2	6.9	7.6	8.3	8.9	9.4	9.6	9.9
2014-03-08	12.6	6.6	6.9	7.2	7.4	7.7	8.0	8.3	8.5
2014-03-09	12.1	7.2	7.7	8.0	8.2	8.4	8.4	8.4	8.5
2014-03-10	11.2	7.7	8.4	8.9	9.2	9.3	9.4	9.4	9.4
2014-03-11	7.7	10.3	11.5	12.2	12.6	12.9	13.1	13.3	13.4
2014-03-12	9.5	8.0	9.4	10.4	11.1	11.6	11.8	11.9	11.9
2014-03-13	10.6	7.5	8.6	9.4	9.9	10.2	10.3	10.4	10.4
2014-03-14	11.0	7.6	8.3	8.9	9.4	9.7	9.8	9.9	9.9
2014-03-15	9.5	8.9	10.1	10.6	10.9	11.2	11.3	11.3	11.4
2014-03-16	5.8	11.7	13.1	14.1	14.6	15.0	15.3	15.5	15.6
2014-03-17	8.4	9.6	10.9	11.6	12.0	12.2	12.4	12.5	12.7
2014-03-18	7.1	11.0	12.1	12.9	13.2	13.5	13.7	13.9	14.0
2014-03-19	6.0	11.9	13.1	13.7	14.1	14.5	14.8	15.1	15.4
2014-03-20	6.1	11.9	13.1	13.8	14.2	14.5	14.8	15.1	15.3
2014-03-21	4.9	13.0	14.0	14.7	15.2	15.6	16.0	16.3	16.6
2014-03-22	2.0	14.9	16.5	17.5	18.3	18.8	19.2	19.5	19.8
2014-03-23	8.8	7.0	8.5	9.9	11.2	12.3	13.2	14.1	14.9
2014-03-24	11.2	7.4	8.0	8.4	8.8	9.3	9.7	10.1	10.3
2014-03-25	10.9	7.7	8.6	9.2	9.6	9.8	9.9	9.9	9.9
2014-03-26	10.7	8.0	8.9	9.4	9.8	9.9	10.0	10.0	10.1
2014-03-27	5.7	12.1	13.2	13.9	14.5	15.0	15.4	15.6	15.9
2014-03-28	5.2	12.7	13.6	14.3	14.8	15.3	15.8	16.2	16.6
2014-03-29	4.6	12.7	14.1	14.8	15.4	16.0	16.5	17.0	17.5
2014-03-30	7.1	11.2	12.3	12.9	13.3	13.5	13.6	13.8	14.0
2014-03-31	-0.3	16.9	19.4	20.5	21.0	21.3	21.4	21.4	21.5
2014-04-01	-3.3	17.4	19.8	21.6	23.2	24.6	25.8	26.7	27.6
2014-04-02	4.4	11.9	13.2	14.2	15.3	16.3	17.3	18.1	18.9
2014-04-03	0.1	16.7	18.9	20.2	20.7	20.9	21.0	21.0	21.0
2014-04-04	4.5	9.7	12.1	13.9	15.4	16.9	18.2	19.2	20.1
2014-04-05	8.8	9.3	10.4	11.1	11.6	11.9	12.1	12.3	12.4
2014-04-06	9.3	8.5	9.8	10.7	11.3	11.6	11.7	11.8	11.8
2014-04-07	10.5	7.4	8.4	9.3	9.9	10.3	10.6	10.7	10.8
2014-04-08	1.1	16.0	17.9	19.0	19.6	19.8	19.9	19.9	19.9
2014-04-09	-4.1	17.7	20.5	22.5	24.1	25.5	26.6	27.6	28.3
2014-04-10	0.6	13.3	15.5	17.3	19.1	20.7	22.1	23.2	24.2
2014-04-11	0.4	16.6	18.7	19.7	20.1	20.4	20.5	20.7	20.8
2014-04-12	3.8	11.6	13.4	14.7	16.0	17.2	18.3	19.3	20.1
2014-04-13	9.1	8.5	9.9	10.9	11.5	11.8	12.0	12.1	12.1
2014-04-14	9.6	8.6	9.7	10.4	10.9	11.1	11.3	11.3	11.4
2014-04-15	-1.3	18.1	20.2	21.5	22.1	22.3	22.4	22.4	22.3
2014-04-16	-6.1	19.0	21.8	24.2	26.1	27.8	29.1	30.2	31.1

	2.6	12.0	13.6	15.1	16.7	18.3	19.9	21.3	22.6
2014-04-18	-1.8	18.4	20.8	22.0	22.5	22.8	22.9	22.9	23.0
2014-04-19	-2.4	16.5	18.6	20.5	22.2	23.7	25.0	26.1	27.0
2014-04-20	-5.3	19.9	22.7	24.3	25.5	26.4	27.3	28.0	28.5
2014-04-21	-9.3	22.1	25.1	27.3	29.2	30.7	32.1	33.2	34.1
2014-04-22	-4.5	18.4	20.8	22.5	24.1	25.7	27.0	28.2	29.1
2014-04-23	-0.7	17.2	19.0	20.1	20.8	21.5	22.1	22.6	23.0
2014-04-24	-9.2	23.6	26.7	28.4	29.5	30.4	31.1	31.6	32.0
2014-04-25	-18.5	28.8	34.1	37.1	39.3	40.8	41.9	42.6	43.0
2014-04-26	-23.2	31.0	37.9	41.7	44.2	46.2	47.3	48.2	48.5
2014-04-27	-23.4	29.6	36.9	41.5	44.8	47.0	48.5	49.3	49.5
2014-04-28	-19.0	26.6	33.0	37.3	40.3	42.3	43.5	44.2	44.6
2014-04-29	-11.3	22.2	26.8	30.1	32.4	34.0	34.8	35.3	35.7
2014-04-30	-13.6	26.1	30.3	32.7	34.4	35.5	36.2	36.7	36.9
2014-05-01	-21.7	30.1	36.5	40.6	43.1	44.9	45.7	46.3	46.4
2014-05-02	-20.2	26.5	33.5	38.1	41.4	43.7	45.3	46.2	46.7
2014-05-03	-13.6	21.5	27.0	31.4	34.8	37.1	38.5	39.4	39.9
2014-05-04	-13.8	25.6	30.3	33.1	34.9	35.9	36.6	36.9	37.0
2014-05-05	-20.9	30.0	36.3	40.3	42.6	44.0	44.6	44.9	45.0
2014-05-06	-23.5	30.7	37.8	42.5	45.4	47.0	48.1	48.5	48.5
2014-05-07	-23.9	31.4	38.4	43.0	45.8	47.3	48.0	48.5	48.6
2014-05-08	-26.0	32.7	40.2	45.1	48.0	49.6	50.4	50.9	51.0
2014-05-09	-29.6	34.9	43.2	48.6	51.8	53.5	54.6	55.0	55.0
2014-05-10	-32.1	35.6	44.7	51.0	54.8	56.9	57.8	57.9	58.0
2014-05-11	-31.6	34.8	44.1	50.2	54.1	56.4	57.6	58.0	58.1
2014-05-12	-30.2	34.2	43.1	48.7	52.3	54.3	55.7	56.3	56.6
2014-05-13	-26.6	31.3	39.2	44.9	48.7	51.1	52.1	52.7	52.8
2014-05-14	-17.9	25.9	32.6	36.6	39.2	41.1	42.1	42.9	43.3
2014-05-15	-10.1	21.0	25.2	28.0	30.3	32.2	33.7	34.8	35.5
2014-05-16	-7.8	21.6	24.4	26.4	28.0	29.3	30.3	31.0	31.6
2014-05-17	-9.6	22.8	26.0	28.2	29.8	31.2	32.2	33.0	33.5
2014-05-18	-14.9	26.6	30.9	33.6	35.4	36.9	37.9	38.6	39.0
2014-05-19	-10.3	17.0	21.9	25.9	29.1	32.0	36.0	39.2	41.1
2014-05-20	2.5	11.3	13.6	15.4	16.8	18.0	19.4	21.3	24.0
2014-05-21	3.3	14.1	15.7	16.7	17.3	17.6	17.7	17.8	17.8
2014-05-22	-6.1	21.9	24.7	26.2	27.0	27.3	27.4	27.4	27.4
2014-05-23	-5.4	15.1	18.6	21.8	24.8	27.5	30.2	32.3	33.4
2014-05-24	1.9	13.6	15.8	17.1	17.9	18.4	19.2	20.8	22.7
2014-05-25	-5.4	20.4	23.8	25.4	26.2	26.6	26.9	27.0	27.1
2014-05-26	-8.6	20.0	23.8	26.7	29.1	30.9	32.2	33.0	33.5
2014-05-27	-11.2	23.8	27.7	30.2	31.9	33.1	33.9	34.4	34.5
2014-05-28	-9.8	21.3	25.3	28.1	30.3	31.9	33.1	34.0	34.5
2014-05-29	-11.6	24.6	28.5	30.8	32.4	33.5	34.1	34.6	34.8
2014-05-30	-19.3	29.4	35.0	38.3	40.5	41.8	42.7	43.1	43.4
2014-05-31	-25.4	32.4	39.7	44.2	47.1	48.8	49.9	50.4	50.5
2014-06-01	-17.1	17.8	24.6	30.9	35.9	41.0	45.9	49.2	51.1
2014-06-02	-7.5	21.4	24.6	26.1	26.9	27.7	29.0	30.7	32.9
2014-06-03	-14.0	26.5	30.8	33.4	35.0	36.0	36.5	36.8	36.9
2014-06-04	-11.5	18.2	23.5	27.6	31.0	33.8	37.0	39.8	41.3
2014-06-05	-4.0	17.7	20.5	22.6	24.0	24.8	25.8	27.2	29.0
2014-06-06	-2.1	16.0	19.2	21.4	22.9	24.0	24.6	24.9	25.1
2014-06-07	-8.8	22.9	27.0	28.7	29.7	30.2	30.5	30.7	30.8
2014-06-08	-20.6	30.1	35.9	39.8	42.2	43.5	44.2	44.5	44.5
2014-06-09	-26.2	33.2	40.6	45.4	48.2	49.8	50.5	51.0	51.1
2014-06-10	-28.8	34.6	42.6	47.9	51.1	52.7	53.7	54.1	54.1
2014-06-11	-28.8	33.7	41.7	47.4	51.1	53.1	54.2	54.4	54.6
2014-06-12	-19.6	24.7	31.0	36.4	40.4	43.3	45.4	47.1	48.2
2014-06-13	-9.5	19.8	24.3	27.9	30.5	32.2	33.3	34.1	34.4
2014-06-14	-6.1	20.4	23.4	25.5	26.9	27.7	28.3	28.6	28.7
2014-06-15	-13.6	26.7	31.3	33.8	35.0	35.5	35.7	35.7	35.7
2014-06-16	-17.9	25.8	31.5	36.0	39.4	41.5	42.7	43.3	43.4
2014-06-17	-19.3	28.9	34.6	38.5	40.8	42.1	42.9	43.1	43.3

	-21.6	30.8	36.7	40.7	43.1	44.6	45.2	45.6	45.7
2014-06-19	-23.7	31.8	38.3	42.7	45.5	47.0	47.8	48.1	48.1
2014-06-20	-27.1	33.9	41.3	46.2	49.1	50.7	51.5	51.9	52.0
2014-06-21	-29.4	35.1	43.1	48.5	51.7	53.3	54.3	54.7	54.7
2014-06-22	-24.4	28.8	36.0	41.5	45.6	48.5	50.5	51.7	52.4
2014-06-23	-18.4	28.2	33.7	37.6	39.9	41.3	41.8	42.3	42.4
2014-06-24	-19.8	30.0	35.6	39.2	41.4	42.6	43.0	43.3	43.4
2014-06-25	-15.6	21.5	28.2	33.1	36.5	38.7	40.3	42.4	44.5
2014-06-26	-11.4	24.0	27.6	30.3	32.2	33.3	34.0	34.6	35.5
2014-06-27	-16.0	27.2	32.4	35.6	37.5	38.4	38.9	39.1	39.0
2014-06-28	-15.2	25.5	30.8	34.4	36.5	37.9	38.7	39.1	39.3
2014-06-29	-12.4	22.6	27.5	31.2	33.7	35.4	36.2	36.7	36.8
2014-06-30	-9.8	21.8	26.1	29.1	31.0	32.1	32.7	33.0	33.2
2014-07-01	-10.3	24.0	27.6	29.8	31.1	31.9	32.4	32.8	33.0
2014-07-02	-16.8	27.5	33.1	36.6	38.4	39.3	39.7	39.9	39.9
2014-07-03	-12.8	21.2	25.9	29.7	32.8	35.4	37.5	39.1	40.8
2014-07-04	-15.7	29.1	33.3	35.6	36.8	37.4	37.7	37.7	37.9
2014-07-05	-25.2	33.0	40.0	44.5	47.1	48.6	49.2	49.6	49.7
2014-07-06	-22.2	28.7	35.6	40.6	43.8	45.8	47.1	47.8	48.2
2014-07-07	-19.2	28.1	34.4	38.6	41.0	42.4	43.0	43.2	43.3
2014-07-08	-15.8	25.5	30.6	34.4	37.1	38.7	39.7	40.3	40.6
2014-07-09	-15.0	26.8	31.7	34.7	36.4	37.2	37.7	37.8	37.8
2014-07-10	-17.2	27.4	32.6	36.2	38.6	40.0	40.7	41.0	41.2
2014-07-11	-22.4	31.7	37.9	41.9	44.1	45.4	45.9	46.2	46.2
2014-07-12	-21.8	27.7	34.4	39.7	43.5	45.9	47.2	47.9	48.2
2014-07-13	-19.4	28.2	34.0	38.0	40.7	42.4	43.5	44.1	44.3
2014-07-14	-15.1	24.0	30.3	34.5	37.0	38.4	39.0	39.4	39.5
2014-07-15	-13.8	25.6	29.7	32.7	34.8	36.2	36.8	37.2	37.3
2014-07-16	-14.2	23.5	28.6	32.6	35.4	37.1	38.3	38.9	39.2
2014-07-17	-9.7	22.8	26.5	29.1	30.7	31.7	32.3	32.6	32.7
2014-07-18	-12.3	25.4	29.6	32.0	33.4	34.1	34.5	34.7	34.7
2014-07-19	-21.9	31.7	37.7	41.5	43.6	44.7	45.3	45.4	45.4
2014-07-20	-19.8	24.7	32.4	37.9	41.6	44.0	45.4	46.3	47.0
2014-07-21	-11.3	21.6	25.8	29.3	32.0	34.0	35.3	36.2	36.6
2014-07-22	-7.6	20.5	23.9	26.5	28.4	29.7	30.5	30.9	30.9
2014-07-23	-13.3	27.4	31.2	33.3	34.4	34.9	35.1	35.1	35.1
2014-07-24	-23.4	31.9	38.6	42.8	45.1	46.5	47.1	47.4	47.5
2014-07-25	-28.4	34.9	42.6	47.6	50.5	52.0	52.9	53.2	53.3
2014-07-26	-32.0	36.5	45.2	51.0	54.6	56.4	57.4	57.5	57.4
2014-07-27	-34.4	37.6	47.0	53.4	57.4	59.5	60.0	60.1	60.3
2014-07-28	-33.1	34.8	44.2	51.7	56.6	59.0	59.5	59.8	59.7
2014-07-29	-31.1	35.6	44.2	50.0	53.5	55.4	56.4	56.7	56.8
2014-07-30	-30.5	34.5	42.9	49.1	53.1	55.3	56.4	56.6	56.5
2014-07-31	-29.9	35.4	43.6	49.0	52.2	53.9	54.9	55.2	55.3
2014-08-01	-32.4	37.3	45.4	51.2	54.8	56.8	57.7	57.8	57.9
2014-08-02	-34.4	38.1	47.1	53.4	57.4	59.4	59.9	60.0	60.1
2014-08-03	-33.4	36.4	45.4	52.3	56.8	58.8	59.1	59.3	59.3
2014-08-04	-27.2	32.2	39.8	45.3	49.3	51.6	52.9	53.2	53.5
2014-08-05	-19.3	26.1	33.3	38.3	41.4	43.0	43.9	44.5	44.8
2014-08-06	-18.0	28.2	33.4	37.0	39.4	40.8	41.5	41.8	42.0
2014-08-07	-22.0	29.5	36.2	40.9	43.9	45.6	46.4	46.9	47.0
2014-08-08	-23.8	30.7	38.0	43.0	45.9	47.6	48.3	48.7	48.8
2014-08-09	-25.4	31.6	38.9	44.1	47.4	49.2	50.3	50.8	50.8
2014-08-10	-26.8	32.1	40.0	45.5	49.0	50.9	52.0	52.3	52.6
2014-08-11	-18.3	22.8	29.4	34.4	38.2	41.2	43.5	46.8	49.3
2014-08-12	-10.3	22.9	26.8	29.4	31.1	31.9	32.5	33.3	34.7
2014-08-13	-16.2	28.1	33.0	36.0	37.6	38.3	38.8	38.9	38.9
2014-08-14	-15.8	23.8	29.9	34.3	37.3	39.4	40.4	41.0	41.3
2014-08-15	-10.5	21.7	26.6	29.6	31.5	32.8	33.8	34.3	34.7
2014-08-16	-7.2	18.6	22.8	25.9	28.1	29.6	30.5	31.1	31.5
2014-08-17	-6.7	20.6	23.8	26.0	27.5	28.4	28.9	29.3	29.3
2014-08-18	-14.0	25.5	30.8	33.8	35.5	36.3	36.7	36.9	36.8

	-19.2	27.6	34.0	38.3	40.9	42.4	43.2	43.6	43.6
2014-08-20	-14.0	19.1	25.0	30.3	34.4	37.5	39.7	41.9	44.2
2014-08-21	-12.3	24.4	29.1	31.9	33.4	34.1	34.5	35.0	36.0
2014-08-22	-13.4	23.5	28.7	32.5	34.8	36.3	36.9	37.2	37.4
2014-08-23	-5.9	17.3	20.8	23.7	26.2	28.2	29.6	30.5	31.1
2014-08-24	-1.7	16.5	19.3	21.3	22.5	23.3	23.8	24.0	24.1
2014-08-25	-0.1	15.6	18.2	19.8	20.8	21.5	21.8	22.0	22.1
2014-08-26	1.3	14.6	16.9	18.4	19.4	20.0	20.4	20.6	20.7
2014-08-27	-3.9	19.4	22.4	24.0	24.8	25.2	25.4	25.4	25.4
2014-08-28	-3.4	15.9	19.2	21.8	23.9	25.4	26.5	27.3	27.8
2014-08-29	-4.6	19.4	22.7	24.5	25.5	26.0	26.3	26.4	26.4
2014-08-30	-7.8	19.7	24.2	27.2	29.1	30.2	30.7	31.1	31.1
2014-08-31	-3.8	17.1	20.4	22.9	24.8	25.9	26.5	26.9	27.1
2014-09-01	-9.1	23.5	26.9	28.7	29.8	30.6	31.0	31.2	31.3
2014-09-02	-18.4	27.6	33.7	37.6	40.1	41.5	42.3	42.5	42.6
2014-09-03	-21.4	28.9	35.9	40.1	42.9	44.7	45.9	46.4	46.6
2014-09-04	-19.2	25.6	32.2	36.9	40.4	42.9	44.6	45.5	46.0
2014-09-05	-17.2	26.2	32.3	36.3	38.9	40.3	41.2	41.5	41.5
2014-09-06	-10.5	17.2	22.9	27.4	30.4	32.6	35.7	38.4	39.9
2014-09-07	-5.0	19.1	21.7	23.7	25.0	25.9	26.8	28.0	29.5
2014-09-08	-7.0	19.0	23.8	26.7	28.5	29.3	29.8	30.0	30.0
2014-09-09	-5.0	17.4	21.3	24.2	26.1	27.2	27.9	28.2	28.4
2014-09-10	-1.9	15.6	18.7	21.0	22.6	23.8	24.5	24.9	25.1
2014-09-11	-5.2	19.7	23.0	25.0	26.2	26.8	27.2	27.3	27.3
2014-09-12	-9.7	19.4	25.4	29.3	31.5	32.8	33.3	33.6	33.7
2014-09-13	-5.6	16.9	20.4	23.3	25.9	28.1	29.5	30.5	30.9
2014-09-14	-6.2	19.4	23.5	26.1	27.5	28.3	28.6	28.8	28.8
2014-09-15	-11.4	23.3	27.9	30.9	32.6	33.7	34.1	34.4	34.5
2014-09-16	-10.2	18.4	24.0	28.5	31.6	33.6	34.8	35.6	36.1
2014-09-17	-2.5	14.4	17.8	20.6	22.7	24.4	25.9	26.8	27.8
2014-09-18	3.0	13.0	15.2	16.6	17.5	18.1	18.5	18.8	19.1
2014-09-19	3.1	14.3	16.1	17.1	17.5	17.7	17.8	17.8	17.9
2014-09-20	-1.5	17.5	20.0	21.2	22.0	22.5	22.9	23.3	23.6
2014-09-21	0.6	12.9	15.5	17.4	19.1	20.6	22.1	23.4	24.4
2014-09-22	-2.6	17.9	20.8	22.5	23.5	24.0	24.2	24.3	24.3
2014-09-23	-3.9	16.2	19.2	21.5	23.7	25.7	27.4	28.6	29.3
2014-09-24	-4.1	18.4	21.2	23.0	24.4	25.5	26.3	27.0	27.5
2014-09-25	-6.9	20.1	23.5	25.4	26.9	28.3	29.4	30.3	31.0
2014-09-26	-12.8	22.5	28.2	32.1	34.4	35.8	36.4	36.7	36.8
2014-09-27	-11.4	20.5	26.0	29.6	32.2	34.2	35.6	36.5	37.1
2014-09-28	-4.1	13.1	17.3	20.8	23.6	26.0	28.1	31.1	33.1
2014-09-29	-2.6	17.2	20.3	22.2	23.2	23.8	24.2	24.8	25.8
2014-09-30	-2.1	16.1	18.8	20.6	22.2	23.5	24.6	25.4	26.1
2014-10-01	-0.9	15.7	18.6	20.6	21.8	22.6	23.0	23.1	23.2
2014-10-02	0.7	13.2	16.1	18.4	20.0	21.1	21.8	22.3	22.5
2014-10-03	-0.8	15.8	19.0	20.8	21.9	22.3	22.6	22.7	22.7
2014-10-04	1.2	11.5	14.1	16.5	18.7	20.5	21.8	23.4	24.8
2014-10-05	4.4	12.0	14.1	15.4	16.1	16.5	16.7	17.1	17.8
2014-10-06	-1.7	17.2	19.9	21.5	22.5	23.0	23.3	23.4	23.4
2014-10-07	1.6	9.2	11.8	14.4	17.3	20.2	22.7	25.0	26.7
2014-10-08	7.7	9.4	10.5	11.1	11.7	12.5	13.5	14.6	15.8
2014-10-09	7.7	10.1	11.5	12.3	12.9	13.2	13.3	13.4	13.4
2014-10-10	8.0	9.2	10.7	11.8	12.5	12.9	13.2	13.4	13.5
2014-10-11	6.2	11.4	13.0	13.9	14.4	14.7	14.8	14.9	14.9
2014-10-12	6.6	10.0	12.1	13.4	14.1	14.5	14.7	14.9	15.0
2014-10-13	4.7	12.4	14.1	15.2	15.9	16.3	16.5	16.6	16.6
2014-10-14	5.7	10.5	12.7	14.1	14.9	15.3	15.7	16.0	16.3
2014-10-15	5.8	11.0	12.6	13.9	14.8	15.3	15.7	15.9	16.0
2014-10-16	6.6	10.9	12.5	13.3	13.8	14.2	14.4	14.6	14.7
2014-10-17	8.7	9.1	10.7	11.4	11.8	12.0	12.1	12.2	12.3
2014-10-18	9.9	7.2	8.3	9.4	10.3	11.0	11.7	12.2	12.5
2014-10-19	11.3	7.3	7.9	8.4	8.7	9.0	9.4	9.8	10.2

	11.6	7.0	7.8	8.4	8.8	9.0	9.1	9.2	9.2
2014-10-21	12.2	6.6	7.2	7.6	8.1	8.4	8.6	8.7	8.8
2014-10-22	11.7	7.3	8.0	8.3	8.6	8.7	8.8	8.9	9.0
2014-10-23	11.9	6.2	6.8	7.6	8.3	8.8	9.2	9.5	9.8
2014-10-24	11.1	7.9	8.5	8.8	9.0	9.3	9.5	9.8	10.0
2014-10-25	10.2	7.8	8.9	9.7	10.3	10.6	10.8	10.9	10.9
2014-10-26	10.3	8.2	9.1	9.8	10.2	10.4	10.5	10.5	10.5
2014-10-27	9.4	8.6	9.8	10.6	11.1	11.4	11.5	11.5	11.6
2014-10-28	10.1	7.5	8.6	9.5	10.2	10.7	11.1	11.3	11.5
2014-10-29	11.7	6.2	6.9	7.7	8.5	9.1	9.6	9.9	10.3
2014-10-30	12.9	6.0	6.3	6.5	6.9	7.3	7.9	8.4	9.0
2014-10-31	12.8	6.6	7.0	7.3	7.4	7.5	7.6	7.8	8.0
2014-11-01	12.8	6.0	6.4	6.9	7.3	7.7	8.0	8.2	8.4
2014-11-02	13.2	6.1	6.3	6.5	6.7	7.0	7.3	7.6	7.9
2014-11-03	13.2	6.4	6.7	6.9	7.0	7.1	7.2	7.3	7.4
2014-11-04	13.1	6.1	6.5	6.8	7.1	7.3	7.5	7.6	7.7
2014-11-05	13.3	6.0	6.2	6.5	6.7	7.0	7.3	7.5	7.8
2014-11-06	13.3	6.4	6.6	6.8	6.9	7.0	7.1	7.2	7.4
2014-11-07	13.2	6.0	6.4	6.7	7.0	7.3	7.5	7.6	7.7
2014-11-08	13.4	5.9	6.1	6.4	6.6	6.9	7.2	7.4	7.7
2014-11-09	13.5	6.0	6.2	6.4	6.5	6.7	7.0	7.2	7.4
2014-11-10	13.5	6.0	6.2	6.4	6.6	6.8	7.0	7.2	7.4
2014-11-11	13.3	6.4	6.6	6.8	6.9	7.0	7.1	7.2	7.3
2014-11-12	13.1	6.2	6.6	6.9	7.1	7.3	7.4	7.5	7.6
2014-11-13	12.8	6.7	7.0	7.3	7.4	7.5	7.6	7.7	7.7
2014-11-14	12.5	6.7	7.3	7.7	7.9	8.0	8.1	8.1	8.1
2014-11-15	12.7	6.2	6.6	7.0	7.4	7.8	8.1	8.2	8.3
2014-11-16	10.3	8.7	9.3	9.7	9.9	10.1	10.3	10.5	10.7
2014-11-17	10.7	6.4	7.5	8.6	9.6	10.4	11.0	11.3	11.6
2014-11-18	12.4	6.2	6.5	6.8	7.2	7.8	8.5	9.1	9.8
2014-11-19	12.0	7.2	7.7	8.0	8.2	8.3	8.5	8.6	8.8
2014-11-20	11.6	7.0	7.8	8.4	8.9	9.1	9.2	9.3	9.4
2014-11-21	11.3	7.4	8.2	8.9	9.2	9.4	9.4	9.5	9.5
2014-11-22	11.7	6.1	6.8	7.6	8.4	9.1	9.6	9.9	10.3
2014-11-23	12.6	6.4	6.8	7.1	7.4	7.7	8.0	8.4	8.7
2014-11-24	12.0	7.1	7.6	7.9	8.2	8.4	8.5	8.6	8.8
2014-11-25	12.5	7.0	7.4	7.6	7.7	7.8	7.9	7.9	8.0
2014-11-26	12.1	6.1	6.7	7.5	8.1	8.6	9.0	9.2	9.4
2014-11-27	14.7	5.3	5.3	5.4	5.5	5.5	5.6	5.7	5.7
2014-11-28	13.7	6.1	6.2	6.3	6.4	6.5	6.6	6.7	6.8
2014-11-29	13.9	6.1	6.2	6.3	6.3	6.3	6.3	6.4	6.5
2014-11-30	13.4	6.1	6.4	6.6	6.8	7.0	7.1	7.2	7.3
2014-12-01	13.4	5.9	6.2	6.4	6.7	6.9	7.1	7.3	7.5
2014-12-02	13.5	5.9	6.1	6.3	6.5	6.7	7.0	7.2	7.5
2014-12-03	13.6	5.9	6.1	6.3	6.5	6.7	6.9	7.1	7.4
2014-12-04	13.6	5.9	6.1	6.3	6.5	6.7	6.9	7.1	7.3
2014-12-05	13.6	5.9	6.1	6.3	6.5	6.7	6.9	7.1	7.3
2014-12-06	13.6	5.9	6.1	6.3	6.5	6.7	6.9	7.1	7.3
2014-12-07	13.6	5.9	6.1	6.3	6.5	6.7	6.9	7.0	7.3
2014-12-08	13.6	6.0	6.2	6.3	6.5	6.7	6.9	7.0	7.2
2014-12-09	13.6	5.9	6.1	6.4	6.6	6.8	6.9	7.1	7.3
2014-12-10	13.6	5.9	6.1	6.3	6.5	6.7	6.9	7.1	7.4
2014-12-11	13.6	5.9	6.1	6.3	6.5	6.7	6.9	7.1	7.3
2014-12-12	12.2	7.2	7.6	7.8	8.0	8.1	8.2	8.3	8.4
2014-12-13	12.0	6.1	6.8	7.5	8.2	8.7	9.2	9.4	9.7
2014-12-14	13.0	5.9	6.1	6.4	6.8	7.2	7.7	8.3	8.8
2014-12-15	13.5	5.9	6.1	6.3	6.5	6.7	7.0	7.3	7.7
2014-12-16	11.4	7.6	8.3	8.7	8.9	9.0	9.1	9.2	9.3
2014-12-17	10.9	6.3	7.2	8.3	9.2	10.1	10.8	11.2	11.5
2014-12-18	12.6	5.9	6.2	6.6	7.0	7.6	8.3	9.0	9.8
2014-12-19	12.5	6.8	7.3	7.5	7.7	7.8	8.0	8.2	8.5
2014-12-20	12.4	6.1	6.6	7.2	7.8	8.3	8.6	8.9	9.1

	12.8	6.5	6.7	6.9	7.2	7.5	7.8	8.0	8.2
2014-12-22	13.3	6.5	6.7	6.8	6.9	7.0	7.1	7.1	7.3
2014-12-23	12.7	6.6	6.9	7.2	7.5	7.7	7.9	8.0	8.2
2014-12-24	14.5	5.7	5.7	5.7	5.7	5.7	5.7	5.8	5.8
2014-12-25	13.9	5.9	6.1	6.2	6.3	6.4	6.5	6.5	6.6
2014-12-26	13.7	5.9	6.1	6.3	6.5	6.6	6.8	6.9	7.1
2014-12-27	13.6	5.9	6.1	6.3	6.5	6.7	6.9	7.0	7.3
2014-12-28	13.4	6.2	6.5	6.6	6.8	6.9	7.0	7.1	7.2
2014-12-29	13.3	6.0	6.3	6.6	6.9	7.1	7.3	7.4	7.6
2014-12-30	11.3	7.8	8.5	8.8	8.9	9.0	9.2	9.3	9.4
2014-12-31	11.1	6.3	7.2	8.3	9.2	9.9	10.5	10.8	11.0
keskiarvo	-0.8	15.5	18.3	20.2	21.5	22.3	22.9	23.3	23.6
keskiarvo*8760.0 h	-7355.2	135886.1	160123.2	176803.5	188123.4	195645.1	200694.5	204271.4	206898.1
min	-34.4	4.9	4.9	4.9	4.9	4.9	4.9	4.9	4.9
maks	15.3	38.1	47.1	53.4	57.4	59.5	60.0	60.1	60.3

Lämminvesivaraaja

Indoor Climate
and Energy

4.62 Käyttöoikeus: IDA40:15OCT/H4N5U (Koelisenssi)

Objekti:

Primäärijärjestelmä.Lämminvesivaraaja

Järjestelmä:

C:\Users\ElgigantenDK\Desktop\IDA tulosteet\Simut\1 keräin\tan 8-layer kokovuosi 1 keräin\MLPoff\Kokovuoden energia simu 1-keräin tan-8-MLPoff.idm

Kuvaus:

Periodi: 2014-01-01 - 2014-12-31

Simuloitu: 9.8.2015 13:09:37 [727]

Tallennettu: 9.8.2015 14:26:35

Tunti	Muuttujat (viimeisten tuntien keskiarvot)								
	QLOSSTOT, W	TLAYER [1], Deg- C	TLAYER [2], Deg- C	TLAYER [3], Deg- C	TLAYER [4], Deg- C	TLAYER [5], Deg- C	TLAYER [6], Deg- C	TLAYER [7], Deg- C	TLAYER [8], Deg- C
1.1.2014 01:00	12.6	6.2	6.9	7.5	7.8	8.0	8.0	8.1	8.1
1.1.2014 02:00	12.7	6.2	6.9	7.4	7.8	8.0	8.0	8.1	8.1
1.1.2014 03:00	12.7	6.1	6.8	7.4	7.8	8.0	8.1	8.1	8.2
1.1.2014 04:00	12.7	6.1	6.7	7.3	7.7	8.0	8.1	8.1	8.2
1.1.2014 05:00	12.7	6.1	6.7	7.2	7.7	7.9	8.1	8.1	8.2
1.1.2014 06:00	12.7	6.1	6.6	7.2	7.6	7.9	8.1	8.2	8.2
1.1.2014 07:00	12.8	6.0	6.5	7.1	7.6	7.9	8.1	8.2	8.3
1.1.2014 08:00	12.8	6.0	6.5	7.0	7.5	7.9	8.1	8.2	8.3
1.1.2014 09:00	12.8	6.0	6.5	7.0	7.5	7.8	8.1	8.2	8.3
1.1.2014 10:00	12.8	6.0	6.4	6.9	7.4	7.8	8.0	8.2	8.3
1.1.2014 11:00	12.8	6.0	6.4	6.9	7.4	7.8	8.0	8.2	8.3
1.1.2014 12:00	12.8	6.3	6.5	6.8	7.3	7.7	8.0	8.1	8.2
1.1.2014 13:00	12.6	7.2	7.2	7.3	7.5	7.7	7.8	7.8	7.8
1.1.2014 14:00	12.5	7.7	7.8	7.7	7.7	7.7	7.7	7.7	7.7
1.1.2014 15:00	12.4	7.6	7.8	7.8	7.8	7.8	7.8	7.8	7.8
1.1.2014 16:00	12.5	7.3	7.7	7.8	7.8	7.8	7.8	7.8	7.8
1.1.2014 17:00	12.5	7.1	7.7	7.8	7.8	7.8	7.8	7.8	7.8
1.1.2014 18:00	12.5	6.9	7.6	7.8	7.8	7.9	7.9	7.9	7.9
1.1.2014 19:00	12.5	6.8	7.5	7.8	7.9	7.9	7.9	7.9	7.9
1.1.2014 20:00	12.5	6.7	7.4	7.7	7.9	7.9	7.9	7.9	7.9
1.1.2014 21:00	12.6	6.5	7.3	7.7	7.9	7.9	7.9	7.9	8.0
1.1.2014 22:00	12.6	6.5	7.2	7.7	7.9	7.9	8.0	8.0	8.0
1.1.2014 23:00	12.6	6.4	7.1	7.6	7.9	8.0	8.0	8.0	8.0
2.1.2014 00:00	12.6	6.3	7.0	7.6	7.8	8.0	8.0	8.0	8.1
2.1.2014 01:00	12.6	6.2	6.9	7.5	7.8	8.0	8.0	8.0	8.1
2.1.2014 02:00	12.7	6.2	6.9	7.4	7.8	8.0	8.0	8.1	8.1
2.1.2014 03:00	12.7	6.2	6.8	7.4	7.7	8.0	8.1	8.1	8.2
2.1.2014 04:00	12.7	6.1	6.7	7.3	7.7	7.9	8.1	8.1	8.2
2.1.2014 05:00	12.7	6.1	6.7	7.2	7.7	7.9	8.1	8.1	8.2
2.1.2014 06:00	12.7	6.1	6.6	7.2	7.6	7.9	8.1	8.1	8.2
2.1.2014 07:00	12.8	6.0	6.5	7.1	7.6	7.9	8.1	8.2	8.3
2.1.2014 08:00	12.8	6.0	6.5	7.0	7.5	7.9	8.1	8.2	8.3
2.1.2014 09:00	12.8	6.0	6.5	7.0	7.5	7.8	8.1	8.2	8.3
2.1.2014 10:00	12.8	6.0	6.4	6.9	7.4	7.8	8.0	8.2	8.3
2.1.2014 11:00	12.8	6.0	6.4	6.9	7.4	7.8	8.0	8.2	8.3
2.1.2014 12:00	12.9	6.0	6.3	6.8	7.3	7.7	8.0	8.2	8.3
2.1.2014 13:00	12.9	6.0	6.3	6.8	7.3	7.7	8.0	8.2	8.4
2.1.2014 14:00	12.9	5.9	6.3	6.7	7.2	7.6	8.0	8.2	8.4
2.1.2014 15:00	12.9	5.9	6.3	6.7	7.2	7.6	7.9	8.2	8.4
2.1.2014 16:00	12.9	5.9	6.3	6.7	7.1	7.6	7.9	8.2	8.4
2.1.2014 17:00	13.0	5.9	6.2	6.6	7.1	7.5	7.9	8.1	8.4
2.1.2014 18:00	13.0	5.9	6.2	6.6	7.0	7.5	7.8	8.1	8.4
2.1.2014 19:00	13.0	5.9	6.2	6.6	7.0	7.4	7.8	8.1	8.4
2.1.2014 20:00	13.0	5.9	6.2	6.5	7.0	7.4	7.8	8.1	8.4

2.1.2014 21:00	13.1	5.9	6.2	6.5	6.9	7.4	7.7	8.1	8.3
2.1.2014 22:00	13.1	5.9	6.2	6.5	6.9	7.3	7.7	8.0	8.3
2.1.2014 23:00	13.1	5.9	6.2	6.5	6.9	7.3	7.7	8.0	8.3
3.1.2014 00:00	13.1	5.9	6.1	6.5	6.8	7.2	7.6	8.0	8.3
3.1.2014 01:00	13.1	5.9	6.1	6.4	6.8	7.2	7.6	8.0	8.3
3.1.2014 02:00	13.2	5.9	6.1	6.4	6.8	7.2	7.6	7.9	8.3
3.1.2014 03:00	13.2	5.9	6.1	6.4	6.8	7.1	7.5	7.9	8.2
3.1.2014 04:00	13.2	5.9	6.1	6.4	6.7	7.1	7.5	7.9	8.2
3.1.2014 05:00	13.2	5.9	6.1	6.4	6.7	7.1	7.5	7.8	8.2
3.1.2014 06:00	13.3	5.9	6.1	6.4	6.7	7.1	7.4	7.8	8.0
3.1.2014 07:00	13.4	5.9	6.1	6.4	6.7	7.0	7.3	7.6	7.8
3.1.2014 08:00	13.5	5.9	6.1	6.4	6.7	6.9	7.1	7.3	7.5
3.1.2014 09:00	13.6	5.9	6.1	6.4	6.7	6.8	6.9	7.1	7.2
3.1.2014 10:00	13.7	5.9	6.1	6.4	6.5	6.6	6.8	6.9	7.0
3.1.2014 11:00	13.7	6.2	6.3	6.4	6.5	6.5	6.6	6.7	6.7
3.1.2014 12:00	13.1	7.2	7.1	7.1	7.0	7.0	7.0	7.0	6.9
3.1.2014 13:00	12.0	8.4	8.3	8.2	8.2	8.1	8.0	8.0	7.9
3.1.2014 14:00	11.2	9.1	9.1	9.0	9.0	8.9	8.9	8.8	8.8
3.1.2014 15:00	11.3	8.0	8.6	8.9	9.1	9.1	9.1	9.1	9.1
3.1.2014 16:00	12.1	6.1	7.0	7.9	8.4	8.8	8.9	9.1	9.1
3.1.2014 17:00	12.9	5.3	5.8	6.5	7.3	7.9	8.3	8.7	8.9
3.1.2014 18:00	13.6	5.3	5.3	5.6	6.2	6.8	7.4	7.9	8.3
3.1.2014 19:00	14.1	5.3	5.3	5.3	5.5	6.0	6.5	7.0	7.6
3.1.2014 20:00	14.5	5.3	5.3	5.3	5.3	5.5	5.8	6.3	6.8
3.1.2014 21:00	14.7	5.2	5.2	5.2	5.2	5.3	5.5	5.7	6.1
3.1.2014 22:00	14.9	5.2	5.2	5.2	5.2	5.2	5.2	5.4	5.6
3.1.2014 23:00	15.1	5.1	5.1	5.1	5.1	5.1	5.1	5.2	5.3
4.1.2014 00:00	15.2	5.1	5.1	5.1	5.1	5.0	5.0	5.1	5.1
4.1.2014 01:00	15.2	5.0	5.0	5.0	5.0	5.0	5.0	5.0	5.0
4.1.2014 02:00	15.2	5.1	5.0	5.0	5.0	5.0	5.0	5.0	5.0
4.1.2014 03:00	15.1	5.2	5.2	5.1	5.1	5.1	5.1	5.1	5.1
4.1.2014 04:00	15.0	5.3	5.3	5.3	5.2	5.2	5.2	5.2	5.2
4.1.2014 05:00	14.9	5.4	5.4	5.3	5.3	5.3	5.3	5.3	5.3
4.1.2014 06:00	14.8	5.4	5.4	5.4	5.4	5.4	5.4	5.4	5.4
4.1.2014 07:00	14.8	5.5	5.5	5.5	5.5	5.4	5.4	5.4	5.4
4.1.2014 08:00	14.7	5.5	5.5	5.5	5.5	5.5	5.5	5.5	5.5
4.1.2014 09:00	14.7	5.6	5.6	5.5	5.5	5.5	5.5	5.5	5.5
4.1.2014 10:00	14.6	5.6	5.6	5.6	5.6	5.6	5.6	5.6	5.6
4.1.2014 11:00	14.6	5.6	5.6	5.6	5.6	5.6	5.6	5.6	5.6
4.1.2014 12:00	14.6	5.7	5.7	5.7	5.7	5.7	5.7	5.6	5.7
4.1.2014 13:00	14.5	5.7	5.7	5.7	5.7	5.7	5.7	5.7	5.7
4.1.2014 14:00	14.5	5.7	5.7	5.7	5.7	5.7	5.7	5.7	5.8
4.1.2014 15:00	14.4	5.7	5.8	5.8	5.8	5.8	5.8	5.8	5.8
4.1.2014 16:00	14.4	5.8	5.8	5.8	5.8	5.8	5.8	5.8	5.8
4.1.2014 17:00	14.4	5.8	5.8	5.8	5.8	5.8	5.8	5.8	5.9
4.1.2014 18:00	14.4	5.8	5.8	5.9	5.9	5.9	5.9	5.9	5.9
4.1.2014 19:00	14.3	5.8	5.9	5.9	5.9	5.9	5.9	5.9	5.9
4.1.2014 20:00	14.3	5.8	5.9	5.9	5.9	5.9	5.9	5.9	6.0
4.1.2014 21:00	14.3	5.8	5.9	5.9	6.0	6.0	6.0	6.0	6.0
4.1.2014 22:00	14.2	5.8	5.9	6.0	6.0	6.0	6.0	6.0	6.1
4.1.2014 23:00	14.2	5.8	5.9	6.0	6.0	6.0	6.0	6.0	6.1
5.1.2014 00:00	14.2	5.9	6.0	6.0	6.0	6.0	6.1	6.1	6.1
5.1.2014 01:00	14.2	5.9	6.0	6.0	6.1	6.1	6.1	6.1	6.2
5.1.2014 02:00	14.1	5.9	6.0	6.1	6.1	6.1	6.1	6.1	6.2
5.1.2014 03:00	14.1	5.9	6.0	6.1	6.1	6.1	6.1	6.2	6.2
5.1.2014 04:00	14.1	5.9	6.0	6.1	6.1	6.2	6.2	6.2	6.3
5.1.2014 05:00	14.1	5.9	6.0	6.1	6.2	6.2	6.2	6.2	6.3
5.1.2014 06:00	14.0	5.9	6.0	6.1	6.2	6.2	6.2	6.2	6.3
5.1.2014 07:00	14.0	5.9	6.0	6.1	6.2	6.3	6.3	6.3	6.4
5.1.2014 08:00	14.0	5.9	6.0	6.2	6.2	6.3	6.3	6.3	6.4
5.1.2014 09:00	14.0	5.9	6.0	6.2	6.3	6.3	6.3	6.3	6.4
5.1.2014 10:00	14.0	5.9	6.1	6.2	6.3	6.3	6.4	6.4	6.4
5.1.2014 11:00	14.0	5.9	6.1	6.2	6.3	6.3	6.4	6.4	6.5

	13.9	5.9	6.1	6.2	6.3	6.4	6.4	6.4	6.5
5.1.2014 13:00	13.9	5.9	6.1	6.2	6.3	6.4	6.4	6.5	6.5
5.1.2014 14:00	13.9	5.9	6.1	6.2	6.3	6.4	6.5	6.5	6.6
5.1.2014 15:00	13.9	5.9	6.1	6.2	6.3	6.4	6.5	6.5	6.6
5.1.2014 16:00	13.9	5.9	6.1	6.2	6.4	6.4	6.5	6.5	6.6
5.1.2014 17:00	13.9	5.9	6.1	6.2	6.4	6.5	6.5	6.6	6.7
5.1.2014 18:00	13.8	5.9	6.1	6.2	6.4	6.5	6.5	6.6	6.7
5.1.2014 19:00	13.8	5.9	6.1	6.2	6.4	6.5	6.6	6.6	6.7
5.1.2014 20:00	13.8	5.9	6.1	6.3	6.4	6.5	6.6	6.6	6.7
5.1.2014 21:00	13.8	5.9	6.1	6.3	6.4	6.5	6.6	6.7	6.8
5.1.2014 22:00	13.8	5.9	6.1	6.3	6.4	6.5	6.6	6.7	6.8
5.1.2014 23:00	13.8	5.9	6.1	6.3	6.4	6.5	6.6	6.7	6.8
6.1.2014 00:00	13.8	5.9	6.1	6.3	6.4	6.6	6.6	6.7	6.8
6.1.2014 01:00	13.8	5.9	6.1	6.3	6.4	6.6	6.7	6.7	6.9
6.1.2014 02:00	13.8	5.9	6.1	6.3	6.4	6.6	6.7	6.8	6.9
6.1.2014 03:00	13.7	5.9	6.1	6.3	6.4	6.6	6.7	6.8	6.9
6.1.2014 04:00	13.7	5.9	6.1	6.3	6.4	6.6	6.7	6.8	6.9
6.1.2014 05:00	13.7	5.9	6.1	6.3	6.4	6.6	6.7	6.8	6.9
6.1.2014 06:00	13.7	5.9	6.1	6.3	6.5	6.6	6.7	6.8	7.0
6.1.2014 07:00	13.7	5.9	6.1	6.3	6.5	6.6	6.7	6.8	7.0
6.1.2014 08:00	13.7	5.9	6.1	6.3	6.5	6.6	6.7	6.9	7.0
6.1.2014 09:00	13.7	5.9	6.1	6.3	6.5	6.6	6.8	6.9	7.0
6.1.2014 10:00	13.7	5.9	6.1	6.3	6.5	6.6	6.8	6.9	7.0
6.1.2014 11:00	13.7	5.9	6.1	6.3	6.5	6.6	6.8	6.9	7.0
6.1.2014 12:00	13.7	5.9	6.1	6.3	6.5	6.6	6.8	6.9	7.1
6.1.2014 13:00	13.7	5.9	6.1	6.3	6.5	6.6	6.8	6.9	7.1
6.1.2014 14:00	13.7	5.9	6.1	6.3	6.5	6.6	6.8	6.9	7.1
6.1.2014 15:00	13.7	5.9	6.1	6.3	6.5	6.6	6.8	6.9	7.1
6.1.2014 16:00	13.7	5.9	6.1	6.3	6.5	6.6	6.8	6.9	7.1
6.1.2014 17:00	13.7	5.9	6.1	6.3	6.5	6.7	6.8	6.9	7.1
6.1.2014 18:00	13.7	5.9	6.1	6.3	6.5	6.7	6.8	7.0	7.1
6.1.2014 19:00	13.7	5.9	6.1	6.3	6.5	6.7	6.8	7.0	7.2
6.1.2014 20:00	13.7	5.9	6.1	6.3	6.5	6.7	6.8	7.0	7.2
6.1.2014 21:00	13.6	5.9	6.1	6.3	6.5	6.7	6.8	7.0	7.2
6.1.2014 22:00	13.6	5.9	6.1	6.3	6.5	6.7	6.8	7.0	7.2
6.1.2014 23:00	13.6	5.9	6.1	6.3	6.5	6.7	6.8	7.0	7.2
7.1.2014 00:00	13.6	5.9	6.1	6.3	6.5	6.7	6.8	7.0	7.2
7.1.2014 01:00	13.6	5.9	6.1	6.3	6.5	6.7	6.8	7.0	7.2
7.1.2014 02:00	13.6	5.9	6.1	6.3	6.5	6.7	6.8	7.0	7.2
7.1.2014 03:00	13.6	5.9	6.1	6.3	6.5	6.7	6.8	7.0	7.2
7.1.2014 04:00	13.6	5.9	6.1	6.3	6.5	6.7	6.8	7.0	7.2
7.1.2014 05:00	13.6	5.9	6.1	6.3	6.5	6.7	6.8	7.0	7.2
7.1.2014 06:00	13.6	5.9	6.1	6.3	6.5	6.7	6.8	7.0	7.2
7.1.2014 07:00	13.6	5.9	6.1	6.3	6.5	6.7	6.9	7.0	7.2
7.1.2014 08:00	13.6	5.9	6.1	6.3	6.5	6.7	6.9	7.0	7.2
7.1.2014 09:00	13.6	5.9	6.1	6.3	6.5	6.7	6.9	7.0	7.2
7.1.2014 10:00	13.6	5.9	6.1	6.3	6.5	6.7	6.9	7.0	7.3
7.1.2014 11:00	13.6	5.9	6.1	6.3	6.5	6.7	6.9	7.0	7.3
7.1.2014 12:00	13.6	5.9	6.1	6.3	6.5	6.7	6.9	7.0	7.3
7.1.2014 13:00	13.6	5.9	6.1	6.3	6.5	6.7	6.9	7.0	7.3
7.1.2014 14:00	13.6	5.9	6.1	6.3	6.5	6.7	6.9	7.0	7.3
7.1.2014 15:00	13.6	5.9	6.1	6.3	6.5	6.7	6.9	7.0	7.3
7.1.2014 16:00	13.6	5.9	6.1	6.3	6.5	6.7	6.9	7.0	7.3
7.1.2014 17:00	13.6	5.9	6.1	6.3	6.5	6.7	6.9	7.0	7.3
7.1.2014 18:00	13.6	5.9	6.1	6.3	6.5	6.7	6.9	7.0	7.3
7.1.2014 19:00	13.6	5.9	6.1	6.3	6.5	6.7	6.9	7.0	7.3
7.1.2014 20:00	13.6	5.9	6.1	6.3	6.5	6.7	6.9	7.0	7.3
7.1.2014 21:00	13.6	5.9	6.1	6.3	6.5	6.7	6.9	7.0	7.3
7.1.2014 22:00	13.6	5.9	6.1	6.3	6.5	6.7	6.9	7.0	7.3
7.1.2014 23:00	13.6	5.9	6.1	6.3	6.5	6.7	6.9	7.0	7.3
8.1.2014 00:00	13.6	5.9	6.1	6.3	6.5	6.7	6.9	7.0	7.3
8.1.2014 01:00	13.6	5.9	6.1	6.3	6.5	6.7	6.9	7.0	7.3
8.1.2014 02:00	13.6	5.9	6.1	6.3	6.5	6.7	6.9	7.0	7.3

	13.6	5.9	6.1	6.3	6.5	6.7	6.9	7.0	7.3
8.1.2014 04:00	13.6	5.9	6.1	6.3	6.5	6.7	6.9	7.1	7.3
8.1.2014 05:00	13.6	5.9	6.1	6.3	6.5	6.7	6.9	7.1	7.3
8.1.2014 06:00	13.6	5.9	6.1	6.3	6.5	6.7	6.9	7.1	7.3
8.1.2014 07:00	13.6	5.9	6.1	6.3	6.5	6.7	6.9	7.1	7.3
8.1.2014 08:00	13.6	5.9	6.1	6.3	6.5	6.7	6.9	7.1	7.3
8.1.2014 09:00	13.6	5.9	6.1	6.3	6.5	6.7	6.9	7.1	7.3
8.1.2014 10:00	13.6	5.9	6.1	6.3	6.5	6.7	6.9	7.1	7.3
8.1.2014 11:00	13.6	5.9	6.1	6.3	6.5	6.7	6.9	7.1	7.3
8.1.2014 12:00	13.6	5.9	6.1	6.3	6.5	6.7	6.9	7.1	7.3
8.1.2014 13:00	13.6	5.9	6.1	6.3	6.5	6.7	6.9	7.1	7.3
8.1.2014 14:00	13.6	5.9	6.1	6.3	6.5	6.7	6.9	7.1	7.3
8.1.2014 15:00	13.6	5.9	6.1	6.3	6.5	6.7	6.9	7.1	7.3
8.1.2014 16:00	13.6	5.9	6.1	6.3	6.5	6.7	6.9	7.1	7.3
8.1.2014 17:00	13.6	5.9	6.1	6.3	6.5	6.7	6.9	7.1	7.3
8.1.2014 18:00	13.6	5.9	6.1	6.3	6.5	6.7	6.9	7.1	7.3
8.1.2014 19:00	13.6	5.9	6.1	6.3	6.5	6.7	6.9	7.1	7.3
8.1.2014 20:00	13.6	5.9	6.1	6.3	6.5	6.7	6.9	7.1	7.3
8.1.2014 21:00	13.6	5.9	6.1	6.3	6.5	6.7	6.9	7.1	7.3
8.1.2014 22:00	13.6	5.9	6.1	6.3	6.5	6.7	6.9	7.1	7.3
8.1.2014 23:00	13.6	5.9	6.1	6.3	6.5	6.7	6.9	7.1	7.3
9.1.2014 00:00	13.6	5.9	6.1	6.3	6.5	6.7	6.9	7.1	7.3
9.1.2014 01:00	13.6	5.9	6.1	6.3	6.5	6.7	6.9	7.1	7.3
9.1.2014 02:00	13.6	5.9	6.1	6.3	6.5	6.7	6.9	7.1	7.3
9.1.2014 03:00	13.6	5.9	6.1	6.3	6.5	6.7	6.9	7.1	7.3
9.1.2014 04:00	13.6	5.9	6.1	6.3	6.5	6.7	6.9	7.1	7.3
9.1.2014 05:00	13.6	5.9	6.1	6.3	6.5	6.7	6.9	7.1	7.3
9.1.2014 06:00	13.6	5.9	6.1	6.3	6.5	6.7	6.9	7.1	7.3
9.1.2014 07:00	13.6	5.9	6.1	6.3	6.5	6.7	6.9	7.1	7.3
9.1.2014 08:00	13.6	5.9	6.1	6.3	6.5	6.7	6.9	7.1	7.3
9.1.2014 09:00	13.6	5.9	6.1	6.3	6.5	6.7	6.9	7.1	7.3
9.1.2014 10:00	13.6	5.9	6.1	6.3	6.5	6.7	6.9	7.1	7.3
9.1.2014 11:00	13.4	6.6	6.6	6.7	6.8	6.8	6.9	7.0	7.1
9.1.2014 12:00	12.4	8.0	7.9	7.8	7.7	7.7	7.6	7.6	7.5
9.1.2014 13:00	11.1	9.4	9.3	9.2	9.1	9.0	8.9	8.9	8.8
9.1.2014 14:00	10.3	10.0	9.9	9.9	9.9	9.8	9.8	9.7	9.7
9.1.2014 15:00	10.2	9.8	10.1	10.1	10.0	10.0	9.9	9.9	9.9
9.1.2014 16:00	10.2	9.2	9.9	10.0	10.0	10.0	10.0	10.0	10.0
9.1.2014 17:00	10.3	8.8	9.8	10.0	10.1	10.1	10.1	10.1	10.1
9.1.2014 18:00	10.4	8.3	9.6	9.9	10.1	10.1	10.1	10.1	10.1
9.1.2014 19:00	10.5	8.0	9.4	9.9	10.1	10.1	10.1	10.1	10.1
9.1.2014 20:00	10.5	7.7	9.2	9.8	10.1	10.1	10.1	10.1	10.2
9.1.2014 21:00	10.6	7.5	9.0	9.7	10.0	10.1	10.2	10.2	10.2
9.1.2014 22:00	10.7	7.2	8.7	9.6	9.9	10.1	10.2	10.2	10.2
9.1.2014 23:00	10.8	7.0	8.5	9.5	9.9	10.1	10.2	10.2	10.2
10.1.2014 00:00	10.8	6.9	8.3	9.3	9.9	10.1	10.2	10.2	10.3
10.1.2014 01:00	10.9	6.7	8.1	9.2	9.8	10.1	10.2	10.2	10.3
10.1.2014 02:00	11.0	6.6	7.9	9.0	9.7	10.1	10.2	10.3	10.3
10.1.2014 03:00	11.0	6.5	7.8	8.9	9.6	10.0	10.2	10.3	10.3
10.1.2014 04:00	11.1	6.4	7.6	8.7	9.5	9.9	10.2	10.3	10.3
10.1.2014 05:00	11.2	6.4	7.4	8.6	9.4	9.9	10.2	10.3	10.4
10.1.2014 06:00	11.2	6.3	7.3	8.4	9.3	9.8	10.1	10.3	10.4
10.1.2014 07:00	11.3	6.3	7.2	8.3	9.2	9.8	10.1	10.3	10.4
10.1.2014 08:00	11.4	6.2	7.1	8.1	9.0	9.7	10.1	10.3	10.4
10.1.2014 09:00	11.4	6.2	7.0	8.0	8.9	9.6	10.0	10.2	10.4
10.1.2014 10:00	11.5	6.1	6.9	7.8	8.8	9.5	9.9	10.2	10.4
10.1.2014 11:00	11.4	7.1	7.4	7.9	8.6	9.3	9.8	10.1	10.2
10.1.2014 12:00	10.5	9.4	9.3	9.3	9.5	9.7	9.9	10.0	10.0
10.1.2014 13:00	8.9	11.6	11.5	11.4	11.3	11.2	11.1	11.0	11.0
10.1.2014 14:00	7.4	13.0	12.9	12.9	12.8	12.7	12.6	12.5	12.5
10.1.2014 15:00	6.8	13.0	13.3	13.4	13.4	13.3	13.3	13.3	13.2
10.1.2014 16:00	7.1	12.1	12.7	13.0	13.2	13.3	13.3	13.4	13.4
10.1.2014 17:00	7.5	11.3	12.2	12.5	12.8	13.0	13.1	13.3	13.3

	7.8	10.6	11.9	12.1	12.3	12.6	12.8	13.0	13.1
10.1.2014 19:00	8.2	9.9	11.6	11.8	12.0	12.2	12.5	12.7	12.9
10.1.2014 20:00	8.6	9.3	11.4	11.5	11.7	11.9	12.1	12.3	12.5
10.1.2014 21:00	8.9	8.8	11.1	11.3	11.5	11.6	11.8	12.0	12.2
10.1.2014 22:00	9.2	8.4	10.8	11.1	11.3	11.4	11.6	11.8	11.9
10.1.2014 23:00	9.4	8.1	10.4	11.0	11.1	11.2	11.4	11.5	11.7
11.1.2014 00:00	9.6	7.8	10.0	10.9	11.1	11.1	11.2	11.3	11.5
11.1.2014 01:00	9.7	7.5	9.7	10.8	11.0	11.2	11.2	11.3	11.4
11.1.2014 02:00	9.8	7.3	9.4	10.6	11.0	11.2	11.2	11.3	11.3
11.1.2014 03:00	9.9	7.1	9.1	10.4	10.9	11.1	11.2	11.3	11.3
11.1.2014 04:00	10.0	6.9	8.8	10.2	10.8	11.1	11.2	11.3	11.4
11.1.2014 05:00	10.1	6.8	8.5	9.9	10.7	11.1	11.2	11.3	11.4
11.1.2014 06:00	10.2	6.7	8.3	9.7	10.6	11.0	11.2	11.3	11.4
11.1.2014 07:00	10.3	6.6	8.1	9.5	10.5	11.0	11.2	11.3	11.4
11.1.2014 08:00	10.4	6.5	7.9	9.3	10.3	10.9	11.2	11.3	11.4
11.1.2014 09:00	10.5	6.4	7.7	9.1	10.2	10.8	11.1	11.3	11.4
11.1.2014 10:00	10.6	6.3	7.5	8.9	10.0	10.7	11.1	11.3	11.4
11.1.2014 11:00	10.6	6.3	7.4	8.7	9.9	10.6	11.0	11.3	11.4
11.1.2014 12:00	10.7	6.2	7.2	8.5	9.7	10.5	11.0	11.2	11.4
11.1.2014 13:00	10.8	6.2	7.1	8.3	9.5	10.4	10.9	11.2	11.4
11.1.2014 14:00	10.9	6.1	7.0	8.2	9.3	10.3	10.8	11.2	11.4
11.1.2014 15:00	11.0	6.1	6.9	8.0	9.2	10.1	10.8	11.1	11.3
11.1.2014 16:00	11.2	6.1	6.8	7.9	9.0	10.0	10.6	10.9	11.1
11.1.2014 17:00	11.3	6.1	6.7	7.7	8.9	9.9	10.4	10.6	10.8
11.1.2014 18:00	11.5	6.0	6.7	7.6	8.7	9.8	10.0	10.2	10.5
11.1.2014 19:00	11.7	6.0	6.6	7.5	8.6	9.5	9.7	9.9	10.1
11.1.2014 20:00	11.9	6.0	6.5	7.4	8.6	9.1	9.4	9.6	9.8
11.1.2014 21:00	12.1	6.0	6.5	7.4	8.5	8.7	9.0	9.2	9.4
11.1.2014 22:00	12.4	6.0	6.4	7.4	8.3	8.3	8.5	8.8	9.0
11.1.2014 23:00	12.6	5.9	6.4	7.4	7.9	7.9	8.2	8.4	8.7
12.1.2014 00:00	12.9	5.9	6.5	7.1	7.5	7.6	7.8	8.0	8.3
12.1.2014 01:00	13.2	5.9	6.3	6.7	7.0	7.2	7.5	7.7	7.9
12.1.2014 02:00	13.5	5.7	6.0	6.3	6.5	6.8	7.1	7.3	7.6
12.1.2014 03:00	14.0	5.4	5.6	5.8	6.1	6.4	6.6	6.9	7.2
12.1.2014 04:00	14.3	5.3	5.3	5.4	5.6	5.9	6.2	6.4	6.7
12.1.2014 05:00	14.7	5.2	5.2	5.2	5.3	5.5	5.7	6.0	6.2
12.1.2014 06:00	14.9	5.0	5.0	5.1	5.1	5.2	5.4	5.5	5.8
12.1.2014 07:00	15.2	4.8	4.9	4.9	4.9	5.0	5.1	5.2	5.4
12.1.2014 08:00	15.4	4.7	4.7	4.8	4.8	4.8	4.9	4.9	5.0
12.1.2014 09:00	15.6	4.6	4.6	4.6	4.6	4.7	4.7	4.7	4.7
12.1.2014 10:00	15.7	4.5	4.5	4.5	4.5	4.5	4.5	4.5	4.5
12.1.2014 11:00	15.8	4.5	4.5	4.4	4.4	4.4	4.4	4.4	4.4
12.1.2014 12:00	15.5	4.9	4.8	4.8	4.7	4.7	4.6	4.6	4.6
12.1.2014 13:00	15.1	5.3	5.2	5.2	5.2	5.1	5.1	5.0	5.0
12.1.2014 14:00	15.0	5.1	5.2	5.2	5.2	5.2	5.2	5.2	5.2
12.1.2014 15:00	15.2	4.8	4.9	5.0	5.0	5.1	5.1	5.1	5.1
12.1.2014 16:00	15.3	4.8	4.8	4.8	4.9	4.9	4.9	4.9	4.9
12.1.2014 17:00	15.4	4.8	4.8	4.8	4.8	4.8	4.8	4.8	4.8
12.1.2014 18:00	15.4	4.8	4.8	4.8	4.8	4.8	4.8	4.8	4.8
12.1.2014 19:00	15.4	4.8	4.8	4.8	4.8	4.8	4.8	4.8	4.8
12.1.2014 20:00	15.4	4.9	4.8	4.8	4.8	4.8	4.8	4.8	4.8
12.1.2014 21:00	15.4	4.9	4.9	4.9	4.8	4.8	4.8	4.8	4.8
12.1.2014 22:00	15.4	4.9	4.9	4.9	4.9	4.9	4.8	4.8	4.8
12.1.2014 23:00	15.3	4.9	4.9	4.9	4.9	4.9	4.9	4.9	4.9
13.1.2014 00:00	15.3	5.0	5.0	5.0	4.9	4.9	4.9	4.9	4.9
13.1.2014 01:00	15.2	5.0	5.0	5.0	5.0	5.0	5.0	4.9	4.9
13.1.2014 02:00	15.2	5.1	5.1	5.1	5.0	5.0	5.0	5.0	5.0
13.1.2014 03:00	15.1	5.2	5.2	5.1	5.1	5.1	5.1	5.1	5.1
13.1.2014 04:00	15.0	5.3	5.3	5.2	5.2	5.2	5.2	5.2	5.2
13.1.2014 05:00	14.9	5.4	5.3	5.3	5.3	5.3	5.3	5.3	5.3
13.1.2014 06:00	14.8	5.4	5.4	5.4	5.4	5.4	5.4	5.3	5.3
13.1.2014 07:00	14.8	5.5	5.4	5.4	5.4	5.4	5.4	5.4	5.4
13.1.2014 08:00	14.7	5.5	5.5	5.5	5.5	5.5	5.5	5.5	5.5

	14.7	5.5	5.5	5.5	5.5	5.5	5.5	5.5	5.5
13.1.2014 10:00	14.7	5.6	5.6	5.6	5.6	5.5	5.5	5.5	5.6
13.1.2014 11:00	14.6	5.6	5.6	5.6	5.6	5.6	5.6	5.6	5.6
13.1.2014 12:00	14.6	5.6	5.6	5.6	5.6	5.6	5.6	5.6	5.6
13.1.2014 13:00	14.5	5.7	5.7	5.7	5.7	5.7	5.7	5.7	5.7
13.1.2014 14:00	14.5	5.7	5.7	5.7	5.7	5.7	5.7	5.7	5.7
13.1.2014 15:00	14.5	5.7	5.7	5.7	5.7	5.7	5.7	5.7	5.8
13.1.2014 16:00	14.4	5.7	5.8	5.8	5.8	5.8	5.8	5.8	5.8
13.1.2014 17:00	14.4	5.7	5.8	5.8	5.8	5.8	5.8	5.8	5.8
13.1.2014 18:00	14.4	5.8	5.8	5.8	5.8	5.8	5.8	5.8	5.9
13.1.2014 19:00	14.4	5.8	5.8	5.8	5.9	5.9	5.9	5.9	5.9
13.1.2014 20:00	14.3	5.8	5.9	5.9	5.9	5.9	5.9	5.9	6.0
13.1.2014 21:00	14.3	5.8	5.9	5.9	5.9	5.9	5.9	5.9	6.0
13.1.2014 22:00	14.3	5.8	5.9	5.9	5.9	6.0	6.0	6.0	6.0
13.1.2014 23:00	14.2	5.8	5.9	6.0	6.0	6.0	6.0	6.0	6.1
14.1.2014 00:00	14.2	5.8	5.9	6.0	6.0	6.0	6.0	6.0	6.1
14.1.2014 01:00	14.2	5.8	5.9	6.0	6.0	6.0	6.1	6.1	6.1
14.1.2014 02:00	14.2	5.8	6.0	6.0	6.1	6.1	6.1	6.1	6.2
14.1.2014 03:00	14.1	5.8	6.0	6.0	6.1	6.1	6.1	6.1	6.2
14.1.2014 04:00	14.1	5.8	6.0	6.1	6.1	6.1	6.1	6.2	6.2
14.1.2014 05:00	14.1	5.8	5.9	6.0	6.1	6.1	6.2	6.2	6.2
14.1.2014 06:00	14.2	5.7	5.8	5.9	6.0	6.1	6.1	6.2	6.2
14.1.2014 07:00	14.3	5.5	5.6	5.7	5.9	6.0	6.0	6.1	6.2
14.1.2014 08:00	14.5	5.4	5.5	5.6	5.7	5.8	5.9	6.0	6.0
14.1.2014 09:00	14.7	5.3	5.3	5.4	5.5	5.6	5.7	5.8	5.9
14.1.2014 10:00	14.8	5.2	5.2	5.3	5.3	5.4	5.4	5.5	5.6
14.1.2014 11:00	15.0	5.2	5.2	5.2	5.2	5.2	5.3	5.3	5.4
14.1.2014 12:00	15.1	5.1	5.1	5.1	5.1	5.1	5.1	5.2	5.2
14.1.2014 13:00	15.1	5.1	5.1	5.1	5.1	5.1	5.1	5.1	5.1
14.1.2014 14:00	15.1	5.1	5.1	5.1	5.1	5.1	5.1	5.1	5.0
14.1.2014 15:00	15.2	5.1	5.1	5.0	5.0	5.0	5.0	5.0	5.0
14.1.2014 16:00	15.3	5.0	5.0	5.0	5.0	4.9	4.9	4.9	4.9
14.1.2014 17:00	15.4	4.9	4.9	4.9	4.8	4.8	4.8	4.8	4.8
14.1.2014 18:00	15.5	4.8	4.7	4.7	4.7	4.7	4.7	4.7	4.7
14.1.2014 19:00	15.6	4.7	4.6	4.6	4.6	4.6	4.6	4.6	4.6
14.1.2014 20:00	15.7	4.5	4.5	4.5	4.5	4.5	4.5	4.5	4.5
14.1.2014 21:00	15.8	4.4	4.4	4.4	4.4	4.4	4.4	4.4	4.4
14.1.2014 22:00	15.9	4.3	4.3	4.3	4.3	4.3	4.3	4.3	4.3
14.1.2014 23:00	16.0	4.2	4.2	4.2	4.2	4.2	4.2	4.2	4.2
15.1.2014 00:00	16.1	4.1	4.1	4.1	4.1	4.1	4.1	4.1	4.1
15.1.2014 01:00	16.2	4.0	4.0	4.0	4.0	4.0	4.0	4.0	4.0
15.1.2014 02:00	16.3	4.0	4.0	4.0	4.0	3.9	3.9	3.9	3.9
15.1.2014 03:00	16.2	4.1	4.1	4.0	4.0	4.0	4.0	4.0	4.0
15.1.2014 04:00	16.0	4.3	4.3	4.2	4.2	4.2	4.2	4.1	4.1
15.1.2014 05:00	15.8	4.5	4.5	4.5	4.4	4.4	4.4	4.4	4.4
15.1.2014 06:00	15.6	4.8	4.7	4.7	4.7	4.6	4.6	4.6	4.6
15.1.2014 07:00	15.4	4.9	4.9	4.9	4.9	4.8	4.8	4.8	4.8
15.1.2014 08:00	15.2	5.1	5.0	5.0	5.0	5.0	5.0	4.9	4.9
15.1.2014 09:00	15.1	5.2	5.1	5.1	5.1	5.1	5.1	5.1	5.1
15.1.2014 10:00	15.0	5.2	5.2	5.2	5.2	5.2	5.2	5.2	5.2
15.1.2014 11:00	14.9	5.3	5.3	5.3	5.3	5.3	5.2	5.2	5.2
15.1.2014 12:00	14.9	5.4	5.3	5.3	5.3	5.3	5.3	5.3	5.3
15.1.2014 13:00	14.8	5.4	5.4	5.4	5.4	5.4	5.4	5.4	5.4
15.1.2014 14:00	14.8	5.4	5.4	5.4	5.4	5.4	5.4	5.4	5.4
15.1.2014 15:00	14.7	5.5	5.5	5.5	5.5	5.5	5.5	5.5	5.5
15.1.2014 16:00	14.7	5.5	5.5	5.5	5.5	5.5	5.5	5.5	5.5
15.1.2014 17:00	14.7	5.5	5.5	5.5	5.5	5.5	5.5	5.5	5.6
15.1.2014 18:00	14.6	5.6	5.6	5.6	5.6	5.6	5.6	5.6	5.6
15.1.2014 19:00	14.6	5.6	5.6	5.6	5.6	5.6	5.6	5.6	5.6
15.1.2014 20:00	14.6	5.6	5.6	5.6	5.6	5.6	5.6	5.6	5.7
15.1.2014 21:00	14.5	5.7	5.7	5.7	5.7	5.7	5.7	5.7	5.7
15.1.2014 22:00	14.5	5.7	5.7	5.7	5.7	5.7	5.7	5.7	5.8
15.1.2014 23:00	14.5	5.7	5.7	5.7	5.7	5.7	5.7	5.7	5.8

16.1.2014 01:00	14.4	5.8	5.8	5.8	5.8	5.8	5.8	5.8	5.8
16.1.2014 02:00	14.4	5.8	5.8	5.8	5.8	5.8	5.8	5.8	5.9
16.1.2014 03:00	14.4	5.8	5.8	5.8	5.8	5.8	5.8	5.8	5.9
16.1.2014 04:00	14.3	5.8	5.9	5.9	5.9	5.9	5.9	5.9	5.9
16.1.2014 05:00	14.3	5.8	5.9	5.9	5.9	5.9	5.9	5.9	6.0
16.1.2014 06:00	14.2	5.8	5.9	6.0	6.0	6.0	6.0	6.0	6.0
16.1.2014 07:00	14.2	5.8	5.9	6.0	6.0	6.0	6.0	6.0	6.1
16.1.2014 08:00	14.2	5.9	6.0	6.0	6.0	6.0	6.0	6.0	6.1
16.1.2014 09:00	14.2	5.9	6.0	6.0	6.1	6.1	6.1	6.1	6.1
16.1.2014 10:00	14.1	5.9	6.0	6.0	6.1	6.1	6.1	6.1	6.2
16.1.2014 11:00	14.1	5.9	6.0	6.1	6.1	6.1	6.1	6.1	6.2
16.1.2014 12:00	14.1	5.9	6.0	6.1	6.1	6.2	6.2	6.2	6.2
16.1.2014 13:00	14.1	5.9	6.0	6.1	6.2	6.2	6.2	6.2	6.3
16.1.2014 14:00	14.1	5.9	6.0	6.1	6.2	6.2	6.2	6.2	6.3
16.1.2014 15:00	14.0	5.9	6.0	6.1	6.2	6.2	6.3	6.3	6.3
16.1.2014 16:00	14.0	5.9	6.0	6.2	6.2	6.3	6.3	6.3	6.4
16.1.2014 17:00	14.0	5.9	6.0	6.2	6.2	6.3	6.3	6.3	6.4
16.1.2014 18:00	14.0	5.9	6.1	6.2	6.3	6.3	6.3	6.4	6.4
16.1.2014 19:00	14.0	5.9	6.1	6.2	6.3	6.3	6.4	6.4	6.5
16.1.2014 20:00	13.9	5.9	6.1	6.2	6.3	6.4	6.4	6.4	6.5
16.1.2014 21:00	13.9	5.9	6.1	6.2	6.3	6.4	6.4	6.4	6.5
16.1.2014 22:00	13.9	5.9	6.1	6.2	6.3	6.4	6.4	6.5	6.6
16.1.2014 23:00	13.9	5.9	6.1	6.2	6.3	6.4	6.5	6.5	6.6
17.1.2014 00:00	13.9	5.9	6.1	6.2	6.3	6.4	6.5	6.5	6.6
17.1.2014 01:00	13.9	5.9	6.1	6.2	6.4	6.5	6.5	6.6	6.6
17.1.2014 02:00	13.9	5.9	6.1	6.2	6.4	6.5	6.5	6.6	6.7
17.1.2014 03:00	13.8	5.9	6.1	6.2	6.4	6.5	6.6	6.6	6.7
17.1.2014 04:00	13.8	5.9	6.1	6.2	6.4	6.5	6.6	6.6	6.7
17.1.2014 05:00	13.8	5.9	6.1	6.2	6.4	6.5	6.6	6.6	6.8
17.1.2014 06:00	13.8	5.9	6.1	6.3	6.4	6.5	6.6	6.7	6.8
17.1.2014 07:00	13.8	5.9	6.1	6.3	6.4	6.5	6.6	6.7	6.8
17.1.2014 08:00	13.8	5.9	6.1	6.3	6.4	6.5	6.6	6.7	6.8
17.1.2014 09:00	13.8	5.9	6.1	6.3	6.4	6.6	6.7	6.7	6.8
17.1.2014 10:00	13.8	5.9	6.1	6.3	6.4	6.6	6.7	6.7	6.9
17.1.2014 11:00	13.8	5.9	6.1	6.3	6.4	6.6	6.7	6.8	6.9
17.1.2014 12:00	13.8	5.9	6.1	6.3	6.4	6.6	6.7	6.8	6.9
17.1.2014 13:00	13.7	5.9	6.1	6.3	6.4	6.6	6.7	6.8	6.9
17.1.2014 14:00	13.7	5.9	6.1	6.3	6.4	6.6	6.7	6.8	7.0
17.1.2014 15:00	13.7	5.9	6.1	6.3	6.4	6.6	6.7	6.8	7.0
17.1.2014 16:00	13.7	5.9	6.1	6.3	6.4	6.6	6.7	6.8	7.0
17.1.2014 17:00	13.7	5.9	6.1	6.3	6.4	6.6	6.7	6.9	7.0
17.1.2014 18:00	13.7	5.9	6.1	6.3	6.4	6.6	6.8	6.9	7.0
17.1.2014 19:00	13.7	5.9	6.1	6.3	6.5	6.6	6.8	6.9	7.0
17.1.2014 20:00	13.7	5.9	6.1	6.3	6.5	6.6	6.8	6.9	7.1
17.1.2014 21:00	13.7	5.9	6.1	6.3	6.5	6.6	6.8	6.9	7.1
17.1.2014 22:00	13.7	5.9	6.1	6.3	6.5	6.6	6.8	6.9	7.1
17.1.2014 23:00	13.7	5.9	6.1	6.3	6.5	6.6	6.8	6.9	7.1
18.1.2014 00:00	13.7	5.9	6.1	6.3	6.5	6.6	6.8	6.9	7.1
18.1.2014 01:00	13.7	5.9	6.1	6.3	6.5	6.6	6.8	6.9	7.1
18.1.2014 02:00	13.7	5.9	6.1	6.3	6.5	6.6	6.8	6.9	7.1
18.1.2014 03:00	13.7	5.9	6.1	6.3	6.5	6.6	6.8	7.0	7.1
18.1.2014 04:00	13.7	5.9	6.1	6.3	6.5	6.6	6.8	7.0	7.2
18.1.2014 05:00	13.7	5.9	6.1	6.3	6.5	6.6	6.8	7.0	7.2
18.1.2014 06:00	13.7	5.9	6.1	6.3	6.5	6.6	6.8	7.0	7.2
18.1.2014 07:00	13.6	5.9	6.1	6.3	6.5	6.7	6.8	7.0	7.2
18.1.2014 08:00	13.6	5.9	6.1	6.3	6.5	6.7	6.8	7.0	7.2
18.1.2014 09:00	13.6	5.9	6.1	6.3	6.5	6.7	6.8	7.0	7.2
18.1.2014 10:00	13.6	5.9	6.1	6.3	6.5	6.7	6.8	7.0	7.2
18.1.2014 11:00	13.6	5.9	6.1	6.3	6.5	6.7	6.8	7.0	7.2
18.1.2014 12:00	13.6	5.9	6.1	6.3	6.5	6.7	6.8	7.0	7.2
18.1.2014 13:00	13.6	5.9	6.1	6.3	6.5	6.7	6.8	7.0	7.2
18.1.2014 14:00	13.6	5.9	6.1	6.3	6.5	6.7	6.8	7.0	7.2

	13.6	5.9	6.1	6.3	6.5	6.7	6.8	7.0	7.2
18.1.2014 16:00	13.6	5.9	6.1	6.3	6.5	6.7	6.8	7.0	7.2
18.1.2014 17:00	13.6	5.9	6.1	6.3	6.5	6.7	6.8	7.0	7.2
18.1.2014 18:00	13.6	5.9	6.1	6.3	6.5	6.7	6.8	7.0	7.2
18.1.2014 19:00	13.6	5.9	6.1	6.3	6.5	6.7	6.9	7.0	7.2
18.1.2014 20:00	13.6	5.9	6.1	6.3	6.5	6.7	6.9	7.0	7.3
18.1.2014 21:00	13.6	5.9	6.1	6.3	6.5	6.7	6.9	7.0	7.3
18.1.2014 22:00	13.6	5.9	6.1	6.3	6.5	6.7	6.9	7.0	7.3
18.1.2014 23:00	13.6	5.9	6.1	6.3	6.5	6.7	6.9	7.0	7.2
19.1.2014 00:00	13.7	5.9	6.1	6.3	6.5	6.7	6.8	7.0	7.1
19.1.2014 01:00	13.7	5.9	6.1	6.3	6.5	6.6	6.7	6.8	7.0
19.1.2014 02:00	13.8	5.9	6.1	6.2	6.4	6.5	6.6	6.7	6.8
19.1.2014 03:00	13.9	5.9	6.1	6.3	6.3	6.4	6.5	6.6	6.7
19.1.2014 04:00	13.9	5.9	6.1	6.3	6.3	6.4	6.5	6.5	6.6
19.1.2014 05:00	13.9	5.9	6.1	6.3	6.4	6.4	6.5	6.5	6.7
19.1.2014 06:00	13.8	5.9	6.1	6.3	6.4	6.5	6.5	6.6	6.7
19.1.2014 07:00	13.8	5.9	6.1	6.3	6.4	6.5	6.5	6.6	6.7
19.1.2014 08:00	13.8	5.9	6.1	6.3	6.4	6.5	6.6	6.6	6.7
19.1.2014 09:00	13.8	5.9	6.1	6.3	6.4	6.5	6.6	6.6	6.7
19.1.2014 10:00	13.8	5.9	6.1	6.3	6.4	6.5	6.5	6.6	6.7
19.1.2014 11:00	13.7	6.4	6.5	6.5	6.5	6.6	6.6	6.6	6.6
19.1.2014 12:00	13.0	7.4	7.4	7.3	7.2	7.2	7.1	7.1	7.0
19.1.2014 13:00	12.0	8.4	8.3	8.3	8.2	8.1	8.1	8.0	8.0
19.1.2014 14:00	11.2	9.1	9.1	9.0	8.9	8.9	8.8	8.8	8.7
19.1.2014 15:00	11.0	8.9	9.2	9.2	9.2	9.2	9.1	9.1	9.1
19.1.2014 16:00	11.5	7.3	8.2	8.7	9.0	9.1	9.2	9.2	9.2
19.1.2014 17:00	12.3	5.7	6.5	7.4	8.1	8.6	8.9	9.1	9.1
19.1.2014 18:00	13.1	5.2	5.5	6.1	6.8	7.5	8.1	8.5	8.8
19.1.2014 19:00	13.8	5.1	5.1	5.3	5.8	6.4	7.1	7.7	8.1
19.1.2014 20:00	14.5	4.9	4.9	5.0	5.2	5.6	6.1	6.7	7.2
19.1.2014 21:00	14.9	4.8	4.8	4.8	4.9	5.1	5.4	5.9	6.4
19.1.2014 22:00	15.3	4.7	4.7	4.7	4.7	4.8	5.0	5.2	5.7
19.1.2014 23:00	15.5	4.6	4.6	4.6	4.6	4.6	4.7	4.8	5.1
20.1.2014 00:00	15.6	4.6	4.6	4.6	4.5	4.5	4.6	4.6	4.7
20.1.2014 01:00	15.6	4.6	4.6	4.6	4.6	4.6	4.6	4.6	4.5
20.1.2014 02:00	15.5	4.8	4.8	4.7	4.7	4.7	4.7	4.7	4.7
20.1.2014 03:00	15.3	5.0	4.9	4.9	4.9	4.9	4.9	4.8	4.8
20.1.2014 04:00	15.2	5.1	5.1	5.1	5.1	5.0	5.0	5.0	5.0
20.1.2014 05:00	15.0	5.2	5.2	5.2	5.2	5.2	5.1	5.1	5.1
20.1.2014 06:00	15.0	5.3	5.3	5.3	5.3	5.3	5.2	5.2	5.2
20.1.2014 07:00	14.9	5.4	5.4	5.3	5.3	5.3	5.3	5.3	5.3
20.1.2014 08:00	14.8	5.4	5.4	5.4	5.4	5.4	5.4	5.4	5.4
20.1.2014 09:00	14.8	5.5	5.5	5.5	5.4	5.4	5.4	5.4	5.4
20.1.2014 10:00	14.7	5.5	5.5	5.5	5.5	5.5	5.5	5.5	5.5
20.1.2014 11:00	14.7	5.5	5.5	5.5	5.5	5.5	5.5	5.5	5.5
20.1.2014 12:00	14.6	5.6	5.6	5.6	5.6	5.6	5.6	5.6	5.6
20.1.2014 13:00	14.6	5.6	5.6	5.6	5.6	5.6	5.6	5.6	5.6
20.1.2014 14:00	14.5	5.8	5.8	5.7	5.7	5.7	5.7	5.7	5.7
20.1.2014 15:00	14.4	5.9	5.9	5.9	5.9	5.8	5.8	5.8	5.8
20.1.2014 16:00	14.3	5.9	5.9	5.9	5.9	5.9	5.9	5.9	5.9
20.1.2014 17:00	14.3	5.9	6.0	6.0	6.0	5.9	5.9	5.9	6.0
20.1.2014 18:00	14.2	5.9	6.0	6.0	6.0	6.0	6.0	6.0	6.0
20.1.2014 19:00	14.2	5.9	6.0	6.0	6.0	6.0	6.0	6.0	6.0
20.1.2014 20:00	14.2	5.9	6.0	6.0	6.0	6.0	6.0	6.0	6.1
20.1.2014 21:00	14.2	5.9	6.0	6.1	6.1	6.1	6.1	6.1	6.1
20.1.2014 22:00	14.1	5.9	6.0	6.1	6.1	6.1	6.1	6.1	6.2
20.1.2014 23:00	14.1	5.9	6.0	6.1	6.1	6.1	6.1	6.1	6.2
21.1.2014 00:00	14.1	5.9	6.1	6.1	6.2	6.2	6.2	6.2	6.2
21.1.2014 01:00	14.1	5.9	6.1	6.2	6.2	6.2	6.2	6.2	6.3
21.1.2014 02:00	14.0	5.9	6.1	6.2	6.2	6.2	6.2	6.2	6.3
21.1.2014 03:00	14.0	5.9	6.1	6.2	6.2	6.3	6.3	6.3	6.3
21.1.2014 04:00	14.0	5.9	6.1	6.2	6.3	6.3	6.3	6.3	6.4
21.1.2014 05:00	14.0	5.9	6.1	6.2	6.3	6.3	6.3	6.3	6.4

	14.0	5.9	6.1	6.2	6.3	6.3	6.4	6.4	6.4
21.1.2014 07:00	13.9	5.9	6.1	6.2	6.3	6.4	6.4	6.4	6.5
21.1.2014 08:00	13.9	5.9	6.1	6.2	6.3	6.4	6.4	6.4	6.5
21.1.2014 09:00	13.9	5.9	6.1	6.2	6.3	6.4	6.4	6.5	6.5
21.1.2014 10:00	13.9	5.9	6.1	6.2	6.4	6.4	6.5	6.5	6.6
21.1.2014 11:00	13.9	5.9	6.1	6.3	6.4	6.5	6.5	6.5	6.6
21.1.2014 12:00	13.9	5.9	6.1	6.3	6.4	6.5	6.5	6.5	6.6
21.1.2014 13:00	13.8	5.9	6.1	6.3	6.4	6.5	6.5	6.6	6.7
21.1.2014 14:00	13.8	5.9	6.1	6.3	6.4	6.5	6.6	6.6	6.7
21.1.2014 15:00	13.8	5.9	6.1	6.3	6.4	6.5	6.6	6.6	6.7
21.1.2014 16:00	13.8	5.9	6.1	6.3	6.4	6.5	6.6	6.6	6.7
21.1.2014 17:00	13.8	5.9	6.1	6.3	6.4	6.5	6.6	6.7	6.8
21.1.2014 18:00	13.8	5.9	6.1	6.3	6.4	6.6	6.6	6.7	6.8
21.1.2014 19:00	13.8	5.9	6.1	6.3	6.4	6.6	6.7	6.7	6.8
21.1.2014 20:00	13.8	5.9	6.1	6.3	6.4	6.6	6.7	6.7	6.8
21.1.2014 21:00	13.8	5.9	6.1	6.3	6.4	6.6	6.7	6.8	6.9
21.1.2014 22:00	13.7	5.9	6.1	6.3	6.5	6.6	6.7	6.8	6.9
21.1.2014 23:00	13.7	5.9	6.1	6.3	6.5	6.6	6.7	6.8	6.9
22.1.2014 00:00	13.7	5.9	6.1	6.3	6.5	6.6	6.7	6.8	6.9
22.1.2014 01:00	13.7	5.9	6.1	6.3	6.5	6.6	6.7	6.8	7.0
22.1.2014 02:00	13.7	5.9	6.1	6.3	6.5	6.6	6.7	6.8	7.0
22.1.2014 03:00	13.7	5.9	6.1	6.3	6.5	6.6	6.8	6.9	7.0
22.1.2014 04:00	13.7	5.9	6.1	6.3	6.5	6.6	6.8	6.9	7.0
22.1.2014 05:00	13.7	5.9	6.1	6.3	6.5	6.6	6.8	6.9	7.0
22.1.2014 06:00	13.7	5.9	6.1	6.3	6.5	6.6	6.8	6.9	7.1
22.1.2014 07:00	13.7	5.9	6.1	6.3	6.5	6.6	6.8	6.9	7.1
22.1.2014 08:00	13.7	5.9	6.1	6.3	6.5	6.6	6.8	6.9	7.1
22.1.2014 09:00	13.7	5.9	6.1	6.3	6.5	6.6	6.8	6.9	7.1
22.1.2014 10:00	13.7	5.9	6.1	6.3	6.5	6.6	6.8	6.9	7.1
22.1.2014 11:00	13.7	5.9	6.1	6.3	6.5	6.7	6.8	6.9	7.1
22.1.2014 12:00	13.7	5.9	6.1	6.3	6.5	6.7	6.8	7.0	7.1
22.1.2014 13:00	13.7	5.9	6.1	6.3	6.5	6.7	6.8	7.0	7.1
22.1.2014 14:00	13.7	5.9	6.1	6.3	6.5	6.7	6.8	7.0	7.2
22.1.2014 15:00	13.7	5.9	6.1	6.3	6.5	6.7	6.8	7.0	7.2
22.1.2014 16:00	13.7	5.9	6.1	6.3	6.5	6.7	6.8	7.0	7.2
22.1.2014 17:00	13.7	5.9	6.1	6.3	6.5	6.7	6.8	7.0	7.2
22.1.2014 18:00	13.7	5.9	6.1	6.3	6.5	6.7	6.8	7.0	7.2
22.1.2014 19:00	13.6	5.9	6.1	6.3	6.5	6.7	6.8	7.0	7.2
22.1.2014 20:00	13.6	5.9	6.1	6.3	6.5	6.7	6.8	7.0	7.2
22.1.2014 21:00	13.6	5.9	6.1	6.3	6.5	6.7	6.8	7.0	7.2
22.1.2014 22:00	13.6	5.9	6.1	6.3	6.5	6.7	6.8	7.0	7.2
22.1.2014 23:00	13.6	5.9	6.1	6.3	6.5	6.7	6.8	7.0	7.2
23.1.2014 00:00	13.6	5.9	6.1	6.3	6.5	6.7	6.8	7.0	7.2
23.1.2014 01:00	13.6	5.9	6.1	6.3	6.5	6.7	6.8	7.0	7.2
23.1.2014 02:00	13.6	5.9	6.1	6.3	6.5	6.7	6.8	7.0	7.2
23.1.2014 03:00	13.6	5.9	6.1	6.3	6.5	6.7	6.8	7.0	7.2
23.1.2014 04:00	13.6	5.9	6.1	6.3	6.5	6.7	6.8	7.0	7.2
23.1.2014 05:00	13.6	5.9	6.1	6.3	6.5	6.7	6.8	7.0	7.3
23.1.2014 06:00	13.6	5.9	6.1	6.3	6.5	6.7	6.8	7.0	7.3
23.1.2014 07:00	13.6	5.9	6.1	6.3	6.5	6.7	6.8	7.0	7.3
23.1.2014 08:00	13.6	5.9	6.1	6.3	6.5	6.7	6.8	7.0	7.3
23.1.2014 09:00	13.6	5.9	6.1	6.3	6.5	6.7	6.8	7.0	7.3
23.1.2014 10:00	13.6	5.9	6.1	6.3	6.5	6.7	6.8	7.0	7.3
23.1.2014 11:00	13.6	5.9	6.1	6.3	6.5	6.7	6.8	7.0	7.3
23.1.2014 12:00	13.6	6.1	6.2	6.3	6.5	6.7	6.9	7.0	7.1
23.1.2014 13:00	13.5	6.5	6.5	6.5	6.6	6.7	6.8	6.9	6.9
23.1.2014 14:00	13.5	6.7	6.7	6.7	6.7	6.7	6.8	6.8	6.8
23.1.2014 15:00	13.5	6.7	6.7	6.7	6.8	6.7	6.8	6.8	6.8
23.1.2014 16:00	13.4	6.6	6.7	6.8	6.8	6.8	6.8	6.8	6.8
23.1.2014 17:00	13.4	6.5	6.7	6.8	6.8	6.8	6.8	6.8	6.8
23.1.2014 18:00	13.4	6.4	6.7	6.8	6.8	6.8	6.8	6.8	6.9
23.1.2014 19:00	13.4	6.3	6.7	6.8	6.9	6.9	6.9	6.9	6.9
23.1.2014 20:00	13.4	6.3	6.7	6.8	6.9	6.9	6.9	6.9	7.0

	13.4	6.2	6.6	6.8	6.9	6.9	6.9	6.9	7.0
23.1.2014 22:00	13.4	6.2	6.6	6.8	6.9	7.0	7.0	7.0	7.0
23.1.2014 23:00	13.4	6.1	6.5	6.8	6.9	7.0	7.0	7.0	7.1
24.1.2014 00:00	13.4	6.1	6.5	6.8	6.9	7.0	7.0	7.0	7.1
24.1.2014 01:00	13.4	6.1	6.5	6.8	6.9	7.0	7.0	7.1	7.1
24.1.2014 02:00	13.4	6.0	6.4	6.7	6.9	7.0	7.1	7.1	7.2
24.1.2014 03:00	13.4	6.0	6.4	6.7	6.9	7.0	7.1	7.1	7.2
24.1.2014 04:00	13.4	6.0	6.4	6.7	6.9	7.1	7.1	7.1	7.2
24.1.2014 05:00	13.4	6.0	6.4	6.7	6.9	7.1	7.1	7.2	7.2
24.1.2014 06:00	13.4	6.0	6.3	6.7	6.9	7.1	7.1	7.2	7.3
24.1.2014 07:00	13.4	6.0	6.3	6.6	6.9	7.1	7.2	7.2	7.3
24.1.2014 08:00	13.4	6.0	6.3	6.6	6.9	7.1	7.2	7.2	7.3
24.1.2014 09:00	13.4	6.0	6.3	6.6	6.9	7.1	7.2	7.3	7.3
24.1.2014 10:00	13.4	5.9	6.3	6.6	6.9	7.1	7.2	7.3	7.4
24.1.2014 11:00	13.4	5.9	6.2	6.6	6.8	7.1	7.2	7.3	7.4
24.1.2014 12:00	13.4	5.9	6.2	6.5	6.8	7.0	7.2	7.3	7.4
24.1.2014 13:00	13.4	5.9	6.2	6.5	6.8	7.0	7.2	7.3	7.4
24.1.2014 14:00	13.4	5.9	6.2	6.5	6.8	7.0	7.2	7.3	7.5
24.1.2014 15:00	13.4	5.9	6.2	6.5	6.8	7.0	7.2	7.3	7.5
24.1.2014 16:00	13.4	5.9	6.2	6.5	6.8	7.0	7.2	7.3	7.5
24.1.2014 17:00	13.4	5.9	6.2	6.5	6.7	7.0	7.2	7.3	7.5
24.1.2014 18:00	13.4	5.9	6.2	6.4	6.7	7.0	7.2	7.4	7.5
24.1.2014 19:00	13.4	5.9	6.2	6.4	6.7	7.0	7.2	7.4	7.5
24.1.2014 20:00	13.4	5.9	6.2	6.4	6.7	7.0	7.2	7.4	7.5
24.1.2014 21:00	13.4	5.9	6.2	6.4	6.7	6.9	7.2	7.4	7.5
24.1.2014 22:00	13.4	5.9	6.1	6.4	6.7	6.9	7.2	7.4	7.6
24.1.2014 23:00	13.4	5.9	6.1	6.4	6.7	6.9	7.2	7.4	7.6
25.1.2014 00:00	13.4	5.9	6.1	6.4	6.6	6.9	7.2	7.4	7.6
25.1.2014 01:00	13.4	5.9	6.1	6.4	6.6	6.9	7.1	7.3	7.6
25.1.2014 02:00	13.4	5.9	6.1	6.4	6.6	6.9	7.1	7.3	7.6
25.1.2014 03:00	13.5	5.9	6.1	6.4	6.6	6.9	7.1	7.3	7.6
25.1.2014 04:00	13.5	5.9	6.1	6.4	6.6	6.9	7.1	7.3	7.6
25.1.2014 05:00	13.5	5.9	6.1	6.4	6.6	6.9	7.1	7.3	7.6
25.1.2014 06:00	13.5	5.9	6.1	6.3	6.6	6.8	7.1	7.3	7.6
25.1.2014 07:00	13.5	5.9	6.1	6.3	6.6	6.8	7.1	7.3	7.6
25.1.2014 08:00	13.5	5.9	6.1	6.3	6.6	6.8	7.1	7.3	7.6
25.1.2014 09:00	13.5	5.9	6.1	6.3	6.6	6.8	7.1	7.3	7.6
25.1.2014 10:00	13.5	5.9	6.1	6.3	6.6	6.8	7.1	7.3	7.6
25.1.2014 11:00	13.5	5.9	6.1	6.3	6.6	6.8	7.0	7.3	7.6
25.1.2014 12:00	13.5	6.0	6.1	6.3	6.6	6.8	7.0	7.3	7.5
25.1.2014 13:00	13.4	6.4	6.5	6.6	6.7	6.8	7.0	7.1	7.2
25.1.2014 14:00	13.2	7.1	7.0	7.0	7.0	7.0	7.0	7.0	7.0
25.1.2014 15:00	13.0	7.2	7.2	7.2	7.2	7.2	7.2	7.1	7.1
25.1.2014 16:00	13.0	7.1	7.2	7.2	7.2	7.2	7.2	7.2	7.2
25.1.2014 17:00	13.0	6.9	7.2	7.3	7.3	7.3	7.3	7.3	7.3
25.1.2014 18:00	13.0	6.8	7.2	7.3	7.3	7.3	7.3	7.3	7.3
25.1.2014 19:00	13.0	6.7	7.1	7.3	7.3	7.3	7.3	7.3	7.3
25.1.2014 20:00	13.0	6.6	7.1	7.3	7.3	7.4	7.4	7.4	7.4
25.1.2014 21:00	13.0	6.5	7.0	7.3	7.4	7.4	7.4	7.4	7.4
25.1.2014 22:00	13.0	6.4	7.0	7.3	7.4	7.4	7.4	7.4	7.5
25.1.2014 23:00	13.0	6.3	6.9	7.2	7.4	7.4	7.4	7.4	7.5
26.1.2014 00:00	13.0	6.3	6.8	7.2	7.4	7.4	7.5	7.5	7.5
26.1.2014 01:00	13.0	6.2	6.8	7.2	7.4	7.5	7.5	7.5	7.6
26.1.2014 02:00	13.0	6.2	6.7	7.1	7.4	7.5	7.5	7.5	7.6
26.1.2014 03:00	13.0	6.1	6.7	7.1	7.3	7.5	7.5	7.6	7.6
26.1.2014 04:00	13.0	6.1	6.6	7.0	7.3	7.5	7.6	7.6	7.6
26.1.2014 05:00	13.1	6.1	6.6	7.0	7.3	7.5	7.6	7.6	7.7
26.1.2014 06:00	13.1	6.0	6.5	7.0	7.3	7.5	7.6	7.6	7.7
26.1.2014 07:00	13.1	6.0	6.5	6.9	7.3	7.5	7.6	7.6	7.7
26.1.2014 08:00	13.1	6.0	6.4	6.9	7.2	7.5	7.6	7.7	7.8
26.1.2014 09:00	13.1	6.0	6.4	6.8	7.2	7.5	7.6	7.7	7.8
26.1.2014 10:00	13.1	6.0	6.4	6.8	7.2	7.4	7.6	7.7	7.8
26.1.2014 11:00	13.1	6.0	6.3	6.8	7.1	7.4	7.6	7.7	7.8

	13.1	6.0	6.3	6.7	7.1	7.4	7.6	7.7	7.8
26.1.2014 13:00	13.1	6.0	6.3	6.7	7.1	7.4	7.6	7.7	7.9
26.1.2014 14:00	13.1	5.9	6.3	6.7	7.0	7.4	7.6	7.7	7.9
26.1.2014 15:00	13.2	5.9	6.3	6.6	7.0	7.3	7.6	7.7	7.9
26.1.2014 16:00	13.2	5.9	6.2	6.6	7.0	7.3	7.6	7.7	7.9
26.1.2014 17:00	13.2	5.9	6.2	6.6	6.9	7.3	7.5	7.7	7.9
26.1.2014 18:00	13.2	5.9	6.2	6.5	6.9	7.3	7.5	7.7	7.9
26.1.2014 19:00	13.2	5.9	6.2	6.5	6.9	7.2	7.5	7.7	7.9
26.1.2014 20:00	13.2	5.9	6.2	6.5	6.9	7.2	7.5	7.7	7.9
26.1.2014 21:00	13.2	5.9	6.2	6.5	6.8	7.2	7.5	7.7	7.9
26.1.2014 22:00	13.2	5.9	6.2	6.5	6.8	7.2	7.5	7.7	7.9
26.1.2014 23:00	13.3	5.9	6.2	6.5	6.8	7.1	7.4	7.7	7.9
27.1.2014 00:00	13.3	5.9	6.2	6.4	6.8	7.1	7.4	7.7	7.9
27.1.2014 01:00	13.3	5.9	6.2	6.4	6.7	7.1	7.4	7.7	7.9
27.1.2014 02:00	13.3	5.9	6.1	6.4	6.7	7.1	7.4	7.6	7.9
27.1.2014 03:00	13.3	5.9	6.1	6.4	6.7	7.0	7.3	7.6	7.9
27.1.2014 04:00	13.3	5.9	6.1	6.4	6.7	7.0	7.3	7.6	7.9
27.1.2014 05:00	13.3	5.9	6.1	6.4	6.7	7.0	7.3	7.6	7.9
27.1.2014 06:00	13.3	5.9	6.1	6.4	6.7	7.0	7.3	7.6	7.9
27.1.2014 07:00	13.4	5.9	6.1	6.4	6.6	6.9	7.3	7.6	7.9
27.1.2014 08:00	13.4	5.9	6.1	6.4	6.6	6.9	7.2	7.5	7.9
27.1.2014 09:00	13.4	5.9	6.1	6.4	6.6	6.9	7.2	7.5	7.8
27.1.2014 10:00	13.4	5.9	6.1	6.4	6.6	6.9	7.2	7.5	7.8
27.1.2014 11:00	13.4	5.9	6.1	6.3	6.6	6.9	7.2	7.5	7.8
27.1.2014 12:00	13.4	5.9	6.1	6.3	6.6	6.9	7.2	7.5	7.8
27.1.2014 13:00	13.4	5.9	6.1	6.3	6.6	6.9	7.1	7.4	7.8
27.1.2014 14:00	13.4	5.9	6.1	6.3	6.6	6.8	7.1	7.4	7.8
27.1.2014 15:00	13.4	5.9	6.1	6.3	6.6	6.8	7.1	7.4	7.7
27.1.2014 16:00	13.4	5.9	6.1	6.3	6.6	6.8	7.1	7.4	7.7
27.1.2014 17:00	13.5	5.9	6.1	6.3	6.6	6.8	7.1	7.4	7.7
27.1.2014 18:00	13.5	5.9	6.1	6.3	6.6	6.8	7.1	7.4	7.7
27.1.2014 19:00	13.5	5.9	6.1	6.3	6.5	6.8	7.1	7.3	7.7
27.1.2014 20:00	13.5	5.9	6.1	6.3	6.5	6.8	7.0	7.3	7.7
27.1.2014 21:00	13.5	5.9	6.1	6.3	6.5	6.8	7.0	7.3	7.6
27.1.2014 22:00	13.5	5.9	6.1	6.3	6.5	6.8	7.0	7.3	7.6
27.1.2014 23:00	13.5	5.9	6.1	6.3	6.5	6.8	7.0	7.3	7.6
28.1.2014 00:00	13.5	5.9	6.1	6.3	6.5	6.8	7.0	7.3	7.6
28.1.2014 01:00	13.5	5.9	6.1	6.3	6.5	6.7	7.0	7.3	7.6
28.1.2014 02:00	13.5	5.9	6.1	6.3	6.5	6.7	7.0	7.2	7.6
28.1.2014 03:00	13.5	5.9	6.1	6.3	6.5	6.7	7.0	7.2	7.6
28.1.2014 04:00	13.5	5.9	6.1	6.3	6.5	6.7	7.0	7.2	7.5
28.1.2014 05:00	13.5	5.9	6.1	6.3	6.5	6.7	7.0	7.2	7.5
28.1.2014 06:00	13.5	5.9	6.1	6.3	6.5	6.7	7.0	7.2	7.5
28.1.2014 07:00	13.5	5.9	6.1	6.3	6.5	6.7	6.9	7.2	7.5
28.1.2014 08:00	13.6	5.9	6.1	6.3	6.5	6.7	6.9	7.2	7.5
28.1.2014 09:00	13.6	5.9	6.1	6.3	6.5	6.7	6.9	7.2	7.5
28.1.2014 10:00	13.6	5.9	6.1	6.3	6.5	6.7	6.9	7.2	7.5
28.1.2014 11:00	13.6	5.9	6.1	6.3	6.5	6.7	6.9	7.2	7.5
28.1.2014 12:00	13.6	5.9	6.1	6.3	6.5	6.7	6.9	7.1	7.4
28.1.2014 13:00	13.6	5.9	6.1	6.3	6.5	6.7	6.9	7.1	7.4
28.1.2014 14:00	13.6	5.9	6.1	6.3	6.5	6.7	6.9	7.1	7.4
28.1.2014 15:00	13.6	5.9	6.1	6.3	6.5	6.7	6.9	7.1	7.4
28.1.2014 16:00	13.6	5.9	6.1	6.3	6.5	6.7	6.9	7.1	7.4
28.1.2014 17:00	13.6	5.9	6.1	6.3	6.5	6.7	6.9	7.1	7.4
28.1.2014 18:00	13.6	5.9	6.1	6.3	6.5	6.7	6.9	7.1	7.4
28.1.2014 19:00	13.6	5.9	6.1	6.3	6.5	6.7	6.9	7.1	7.4
28.1.2014 20:00	13.6	5.9	6.1	6.3	6.5	6.7	6.9	7.1	7.4
28.1.2014 21:00	13.6	5.9	6.1	6.3	6.5	6.7	6.9	7.1	7.4
28.1.2014 22:00	13.6	5.9	6.1	6.3	6.5	6.7	6.9	7.1	7.4
28.1.2014 23:00	13.6	5.9	6.1	6.3	6.5	6.7	6.9	7.1	7.4
29.1.2014 00:00	13.6	5.9	6.1	6.3	6.5	6.7	6.9	7.1	7.4
29.1.2014 01:00	13.6	5.9	6.1	6.3	6.5	6.7	6.9	7.1	7.4
29.1.2014 02:00	13.6	5.9	6.1	6.3	6.5	6.7	6.9	7.1	7.4

	13.6	5.9	6.1	6.3	6.5	6.7	6.9	7.1	7.3
31.1.2014 19:00	13.6	5.9	6.1	6.3	6.5	6.7	6.9	7.1	7.3
31.1.2014 20:00	13.6	5.9	6.1	6.3	6.5	6.7	6.9	7.1	7.3
31.1.2014 21:00	13.6	5.9	6.1	6.3	6.5	6.7	6.9	7.1	7.3
31.1.2014 22:00	13.6	5.9	6.1	6.3	6.5	6.7	6.9	7.1	7.3
31.1.2014 23:00	13.6	5.9	6.1	6.3	6.5	6.7	6.9	7.1	7.3
1.2.2014 00:00	13.6	5.9	6.1	6.3	6.5	6.7	6.9	7.1	7.3
1.2.2014 01:00	13.6	5.9	6.1	6.3	6.5	6.7	6.9	7.1	7.3
1.2.2014 02:00	13.6	5.9	6.1	6.3	6.5	6.7	6.9	7.0	7.2
1.2.2014 03:00	13.7	5.9	6.1	6.3	6.5	6.7	6.7	6.9	7.0
1.2.2014 04:00	13.8	5.8	6.0	6.2	6.4	6.6	6.6	6.7	6.8
1.2.2014 05:00	14.0	5.7	5.9	6.0	6.2	6.3	6.4	6.6	6.7
1.2.2014 06:00	14.2	5.5	5.6	5.8	5.9	6.1	6.2	6.4	6.5
1.2.2014 07:00	14.4	5.4	5.4	5.6	5.7	5.8	6.0	6.1	6.3
1.2.2014 08:00	14.6	5.3	5.3	5.4	5.5	5.6	5.7	5.8	6.0
1.2.2014 09:00	14.8	5.2	5.2	5.3	5.3	5.4	5.5	5.6	5.7
1.2.2014 10:00	14.9	5.3	5.3	5.3	5.2	5.3	5.3	5.3	5.4
1.2.2014 11:00	14.4	6.0	6.0	5.9	5.8	5.8	5.7	5.7	5.7
1.2.2014 12:00	12.9	7.6	7.4	7.3	7.3	7.2	7.1	7.0	7.0
1.2.2014 13:00	11.3	9.2	9.1	9.0	8.9	8.8	8.7	8.6	8.6
1.2.2014 14:00	9.9	10.5	10.4	10.3	10.2	10.1	10.0	9.9	9.9
1.2.2014 15:00	9.4	10.9	10.9	10.8	10.8	10.7	10.7	10.6	10.6
1.2.2014 16:00	10.1	8.2	9.7	10.4	10.6	10.6	10.6	10.6	10.6
1.2.2014 17:00	11.4	5.2	6.9	8.4	9.4	9.9	10.3	10.4	10.5
1.2.2014 18:00	12.6	4.7	5.1	6.1	7.4	8.5	9.3	9.8	10.1
1.2.2014 19:00	13.6	4.6	4.6	4.9	5.7	6.7	7.7	8.5	9.2
1.2.2014 20:00	14.5	4.5	4.5	4.5	4.8	5.4	6.3	7.1	7.9
1.2.2014 21:00	15.2	4.3	4.3	4.3	4.4	4.7	5.2	5.9	6.7
1.2.2014 22:00	15.7	4.2	4.2	4.2	4.2	4.3	4.6	5.0	5.6
1.2.2014 23:00	16.0	4.1	4.1	4.1	4.1	4.1	4.2	4.4	4.7
2.2.2014 00:00	16.2	4.0	4.0	4.0	4.0	4.0	4.1	4.1	4.2
2.2.2014 01:00	16.3	3.9	3.9	3.9	3.9	3.9	3.9	4.0	4.0
2.2.2014 02:00	16.4	3.9	3.9	3.9	3.9	3.9	3.9	3.9	3.8
2.2.2014 03:00	16.4	3.9	3.9	3.9	3.9	3.9	3.8	3.8	3.8
2.2.2014 04:00	16.3	4.0	3.9	3.9	3.9	3.9	3.9	3.9	3.8
2.2.2014 05:00	16.3	4.0	4.0	4.0	4.0	3.9	3.9	3.9	3.9
2.2.2014 06:00	16.2	4.1	4.1	4.1	4.1	4.1	4.0	4.0	4.0
2.2.2014 07:00	16.0	4.3	4.3	4.3	4.2	4.2	4.2	4.2	4.2
2.2.2014 08:00	15.8	4.5	4.5	4.4	4.4	4.4	4.4	4.4	4.3
2.2.2014 09:00	15.6	4.7	4.7	4.6	4.6	4.6	4.6	4.6	4.5
2.2.2014 10:00	15.4	4.9	4.9	4.8	4.8	4.8	4.8	4.8	4.8
2.2.2014 11:00	15.3	5.0	5.0	5.0	5.0	5.0	4.9	4.9	4.9
2.2.2014 12:00	15.1	5.1	5.1	5.1	5.1	5.1	5.1	5.0	5.0
2.2.2014 13:00	15.0	5.2	5.2	5.2	5.2	5.2	5.2	5.1	5.1
2.2.2014 14:00	15.0	5.3	5.3	5.3	5.3	5.2	5.2	5.2	5.2
2.2.2014 15:00	14.9	5.3	5.3	5.3	5.3	5.3	5.3	5.3	5.3
2.2.2014 16:00	14.8	5.4	5.4	5.4	5.4	5.4	5.4	5.3	5.3
2.2.2014 17:00	14.8	5.4	5.4	5.4	5.4	5.4	5.4	5.4	5.4
2.2.2014 18:00	14.8	5.5	5.5	5.5	5.4	5.4	5.4	5.4	5.4
2.2.2014 19:00	14.7	5.5	5.5	5.5	5.5	5.5	5.5	5.5	5.5
2.2.2014 20:00	14.7	5.5	5.5	5.5	5.5	5.5	5.5	5.5	5.5
2.2.2014 21:00	14.6	5.6	5.6	5.6	5.6	5.6	5.6	5.6	5.6
2.2.2014 22:00	14.6	5.6	5.6	5.6	5.6	5.6	5.6	5.6	5.6
2.2.2014 23:00	14.6	5.6	5.6	5.6	5.6	5.6	5.6	5.6	5.7
3.2.2014 00:00	14.5	5.7	5.7	5.7	5.7	5.7	5.7	5.7	5.7
3.2.2014 01:00	14.5	5.7	5.7	5.7	5.7	5.7	5.7	5.7	5.7
3.2.2014 02:00	14.5	5.7	5.7	5.7	5.7	5.7	5.7	5.7	5.8
3.2.2014 03:00	14.4	5.7	5.8	5.8	5.8	5.8	5.8	5.8	5.8
3.2.2014 04:00	14.4	5.8	5.8	5.8	5.8	5.8	5.8	5.8	5.9
3.2.2014 05:00	14.4	5.8	5.8	5.8	5.8	5.8	5.8	5.8	5.9
3.2.2014 06:00	14.3	5.8	5.8	5.9	5.9	5.9	5.9	5.9	5.9
3.2.2014 07:00	14.3	5.8	5.9	5.9	5.9	5.9	5.9	5.9	6.0
3.2.2014 08:00	14.3	5.8	5.9	5.9	5.9	5.9	5.9	5.9	6.0

	14.3	5.8	5.9	5.9	6.0	6.0	6.0	6.0	6.0
3.2.2014 10:00	14.2	5.8	5.9	6.0	6.0	6.0	6.0	6.0	6.1
3.2.2014 11:00	14.2	5.8	5.9	6.0	6.0	6.0	6.0	6.0	6.1
3.2.2014 12:00	14.2	5.8	6.0	6.0	6.0	6.1	6.1	6.1	6.1
3.2.2014 13:00	14.2	5.9	6.0	6.0	6.1	6.1	6.1	6.1	6.2
3.2.2014 14:00	14.1	5.9	6.0	6.1	6.1	6.1	6.1	6.1	6.2
3.2.2014 15:00	14.1	5.9	6.0	6.1	6.1	6.1	6.2	6.2	6.2
3.2.2014 16:00	14.1	5.9	6.0	6.1	6.1	6.2	6.2	6.2	6.3
3.2.2014 17:00	14.1	5.9	6.0	6.1	6.2	6.2	6.2	6.2	6.3
3.2.2014 18:00	14.0	5.9	6.0	6.1	6.2	6.2	6.2	6.3	6.3
3.2.2014 19:00	14.1	5.8	6.0	6.1	6.2	6.2	6.2	6.3	6.3
3.2.2014 20:00	14.2	5.7	5.8	6.0	6.1	6.1	6.2	6.2	6.3
3.2.2014 21:00	14.3	5.6	5.7	5.8	5.9	6.0	6.1	6.2	6.2
3.2.2014 22:00	14.3	5.6	5.7	5.7	5.8	5.9	6.0	6.1	6.1
3.2.2014 23:00	14.4	5.6	5.7	5.7	5.8	5.8	5.9	6.0	6.0
4.2.2014 00:00	14.4	5.7	5.8	5.8	5.8	5.8	5.9	5.9	6.0
4.2.2014 01:00	14.4	5.7	5.8	5.8	5.8	5.8	5.9	5.9	5.9
4.2.2014 02:00	14.4	5.7	5.8	5.8	5.8	5.9	5.9	5.9	5.9
4.2.2014 03:00	14.4	5.7	5.8	5.8	5.9	5.9	5.9	5.9	5.9
4.2.2014 04:00	14.4	5.6	5.7	5.7	5.8	5.8	5.9	5.9	5.9
4.2.2014 05:00	14.5	5.5	5.5	5.6	5.7	5.8	5.8	5.8	5.9
4.2.2014 06:00	14.6	5.4	5.5	5.5	5.6	5.6	5.7	5.8	5.8
4.2.2014 07:00	14.7	5.4	5.4	5.4	5.5	5.5	5.6	5.7	5.7
4.2.2014 08:00	14.7	5.4	5.4	5.4	5.4	5.5	5.5	5.6	5.6
4.2.2014 09:00	14.8	5.3	5.3	5.3	5.4	5.4	5.4	5.5	5.5
4.2.2014 10:00	14.9	5.3	5.3	5.3	5.3	5.3	5.3	5.4	5.4
4.2.2014 11:00	14.6	5.7	5.6	5.6	5.6	5.5	5.5	5.5	5.5
4.2.2014 12:00	13.7	6.7	6.6	6.6	6.5	6.4	6.4	6.3	6.3
4.2.2014 13:00	12.5	8.0	7.9	7.8	7.7	7.7	7.6	7.5	7.5
4.2.2014 14:00	11.6	8.8	8.7	8.7	8.6	8.6	8.5	8.5	8.4
4.2.2014 15:00	11.5	8.2	8.6	8.8	8.8	8.8	8.8	8.8	8.7
4.2.2014 16:00	12.0	6.6	7.5	8.1	8.4	8.6	8.7	8.7	8.8
4.2.2014 17:00	12.7	5.7	6.3	7.0	7.6	8.0	8.4	8.6	8.7
4.2.2014 18:00	13.3	5.4	5.7	6.1	6.6	7.2	7.7	8.1	8.3
4.2.2014 19:00	13.8	5.4	5.4	5.6	5.9	6.4	6.9	7.3	7.7
4.2.2014 20:00	14.3	5.3	5.3	5.4	5.5	5.8	6.2	6.6	7.1
4.2.2014 21:00	14.6	5.3	5.3	5.3	5.4	5.5	5.7	6.1	6.4
4.2.2014 22:00	14.7	5.3	5.3	5.3	5.3	5.4	5.5	5.7	6.0
4.2.2014 23:00	14.8	5.3	5.3	5.3	5.3	5.3	5.4	5.5	5.6
5.2.2014 00:00	14.8	5.4	5.4	5.3	5.3	5.3	5.3	5.4	5.5
5.2.2014 01:00	14.9	5.4	5.4	5.3	5.3	5.3	5.3	5.3	5.4
5.2.2014 02:00	14.9	5.4	5.4	5.3	5.3	5.3	5.3	5.3	5.3
5.2.2014 03:00	14.9	5.4	5.4	5.3	5.3	5.3	5.3	5.3	5.3
5.2.2014 04:00	14.9	5.4	5.4	5.3	5.3	5.3	5.3	5.3	5.3
5.2.2014 05:00	14.9	5.3	5.3	5.3	5.3	5.3	5.3	5.3	5.3
5.2.2014 06:00	14.9	5.3	5.3	5.3	5.3	5.3	5.3	5.3	5.3
5.2.2014 07:00	15.0	5.2	5.2	5.2	5.2	5.2	5.2	5.2	5.2
5.2.2014 08:00	15.1	5.2	5.1	5.1	5.1	5.1	5.1	5.1	5.1
5.2.2014 09:00	15.1	5.1	5.1	5.1	5.1	5.1	5.1	5.1	5.1
5.2.2014 10:00	15.2	5.1	5.0	5.0	5.0	5.0	5.0	5.0	5.0
5.2.2014 11:00	15.2	5.0	5.0	5.0	5.0	5.0	5.0	5.0	5.0
5.2.2014 12:00	15.2	5.0	5.0	5.0	5.0	5.0	5.0	5.0	4.9
5.2.2014 13:00	15.2	5.1	5.0	5.0	5.0	5.0	5.0	5.0	5.0
5.2.2014 14:00	15.1	5.2	5.1	5.1	5.1	5.1	5.0	5.0	5.0
5.2.2014 15:00	15.1	5.2	5.2	5.2	5.2	5.2	5.1	5.1	5.1
5.2.2014 16:00	15.0	5.2	5.2	5.2	5.2	5.2	5.2	5.2	5.2
5.2.2014 17:00	15.0	5.2	5.2	5.2	5.2	5.2	5.2	5.2	5.2
5.2.2014 18:00	15.0	5.2	5.2	5.2	5.2	5.2	5.2	5.2	5.2
5.2.2014 19:00	15.0	5.3	5.2	5.2	5.2	5.2	5.2	5.2	5.2
5.2.2014 20:00	15.0	5.3	5.2	5.2	5.2	5.2	5.2	5.2	5.2
5.2.2014 21:00	15.0	5.2	5.2	5.2	5.2	5.2	5.2	5.2	5.2
5.2.2014 22:00	15.0	5.2	5.2	5.2	5.2	5.2	5.2	5.2	5.2
5.2.2014 23:00	15.1	5.2	5.2	5.2	5.2	5.2	5.2	5.1	5.1

	15.1	5.1	5.1	5.1	5.1	5.1	5.1	5.1	5.1
6.2.2014 01:00	15.2	5.0	5.0	5.0	5.0	5.0	5.0	5.0	5.0
6.2.2014 02:00	15.3	4.9	4.9	4.9	4.9	4.9	4.9	4.9	4.9
6.2.2014 03:00	15.4	4.9	4.9	4.9	4.9	4.8	4.8	4.8	4.8
6.2.2014 04:00	15.4	4.8	4.8	4.8	4.8	4.8	4.8	4.8	4.8
6.2.2014 05:00	15.5	4.7	4.7	4.7	4.7	4.7	4.7	4.7	4.7
6.2.2014 06:00	15.6	4.7	4.6	4.6	4.6	4.6	4.6	4.6	4.6
6.2.2014 07:00	15.7	4.5	4.5	4.5	4.5	4.5	4.5	4.5	4.5
6.2.2014 08:00	15.8	4.4	4.4	4.4	4.4	4.4	4.4	4.4	4.4
6.2.2014 09:00	15.9	4.4	4.3	4.3	4.3	4.3	4.3	4.3	4.3
6.2.2014 10:00	15.9	4.4	4.4	4.4	4.3	4.3	4.3	4.3	4.3
6.2.2014 11:00	15.5	4.9	4.8	4.8	4.7	4.7	4.6	4.6	4.6
6.2.2014 12:00	14.5	5.9	5.9	5.8	5.7	5.6	5.6	5.5	5.5
6.2.2014 13:00	13.1	7.4	7.3	7.2	7.1	7.0	7.0	6.9	6.8
6.2.2014 14:00	11.8	8.7	8.6	8.5	8.4	8.3	8.3	8.2	8.2
6.2.2014 15:00	11.1	9.2	9.2	9.1	9.1	9.0	9.0	8.9	8.9
6.2.2014 16:00	11.5	7.6	8.5	8.9	9.0	9.0	9.0	9.0	9.0
6.2.2014 17:00	12.4	5.4	6.6	7.6	8.3	8.6	8.8	8.9	8.9
6.2.2014 18:00	13.2	4.8	5.1	5.9	6.9	7.6	8.2	8.5	8.7
6.2.2014 19:00	14.1	4.6	4.6	4.9	5.6	6.3	7.0	7.6	8.1
6.2.2014 20:00	14.8	4.5	4.5	4.6	4.8	5.3	5.9	6.6	7.2
6.2.2014 21:00	15.3	4.4	4.5	4.5	4.5	4.7	5.1	5.6	6.2
6.2.2014 22:00	15.5	4.5	4.5	4.5	4.4	4.5	4.6	4.9	5.3
6.2.2014 23:00	15.6	4.6	4.5	4.5	4.5	4.5	4.5	4.6	4.8
7.2.2014 00:00	15.6	4.7	4.7	4.7	4.6	4.6	4.6	4.6	4.6
7.2.2014 01:00	15.4	4.9	4.8	4.8	4.8	4.8	4.8	4.7	4.7
7.2.2014 02:00	15.3	5.0	5.0	5.0	5.0	4.9	4.9	4.9	4.9
7.2.2014 03:00	15.1	5.1	5.1	5.1	5.1	5.1	5.1	5.0	5.0
7.2.2014 04:00	15.0	5.2	5.2	5.2	5.2	5.2	5.2	5.1	5.1
7.2.2014 05:00	15.0	5.3	5.3	5.3	5.3	5.3	5.2	5.2	5.2
7.2.2014 06:00	14.9	5.4	5.3	5.3	5.3	5.3	5.3	5.3	5.3
7.2.2014 07:00	14.8	5.4	5.4	5.4	5.4	5.4	5.4	5.4	5.4
7.2.2014 08:00	14.8	5.4	5.4	5.4	5.4	5.4	5.4	5.4	5.4
7.2.2014 09:00	14.7	5.5	5.5	5.5	5.5	5.5	5.5	5.5	5.5
7.2.2014 10:00	14.7	5.5	5.5	5.5	5.5	5.5	5.5	5.5	5.5
7.2.2014 11:00	14.7	5.5	5.5	5.5	5.5	5.5	5.5	5.5	5.5
7.2.2014 12:00	14.6	5.6	5.6	5.6	5.6	5.6	5.6	5.6	5.6
7.2.2014 13:00	14.6	5.6	5.6	5.6	5.6	5.6	5.6	5.6	5.6
7.2.2014 14:00	14.6	5.7	5.6	5.6	5.6	5.6	5.6	5.6	5.7
7.2.2014 15:00	14.5	5.7	5.7	5.7	5.7	5.7	5.7	5.7	5.7
7.2.2014 16:00	14.5	5.7	5.7	5.7	5.7	5.7	5.7	5.7	5.8
7.2.2014 17:00	14.5	5.7	5.7	5.7	5.7	5.7	5.7	5.7	5.8
7.2.2014 18:00	14.4	5.8	5.8	5.8	5.8	5.8	5.8	5.8	5.8
7.2.2014 19:00	14.4	5.8	5.8	5.8	5.8	5.8	5.8	5.8	5.9
7.2.2014 20:00	14.4	5.8	5.8	5.8	5.8	5.8	5.8	5.8	5.9
7.2.2014 21:00	14.3	5.8	5.9	5.9	5.9	5.9	5.9	5.9	5.9
7.2.2014 22:00	14.3	5.8	5.9	5.9	5.9	5.9	5.9	5.9	6.0
7.2.2014 23:00	14.3	5.8	5.9	5.9	5.9	5.9	5.9	5.9	6.0
8.2.2014 00:00	14.2	5.8	5.9	6.0	6.0	6.0	6.0	6.0	6.1
8.2.2014 01:00	14.2	5.8	5.9	6.0	6.0	6.0	6.0	6.0	6.1
8.2.2014 02:00	14.2	5.9	6.0	6.0	6.0	6.0	6.0	6.0	6.1
8.2.2014 03:00	14.2	5.9	6.0	6.0	6.1	6.1	6.1	6.1	6.2
8.2.2014 04:00	14.1	5.9	6.0	6.1	6.1	6.1	6.1	6.1	6.2
8.2.2014 05:00	14.1	5.9	6.0	6.1	6.1	6.1	6.1	6.1	6.2
8.2.2014 06:00	14.1	5.9	6.0	6.1	6.1	6.2	6.2	6.2	6.3
8.2.2014 07:00	14.1	5.9	6.0	6.1	6.2	6.2	6.2	6.2	6.3
8.2.2014 08:00	14.1	5.9	6.0	6.1	6.2	6.2	6.2	6.2	6.3
8.2.2014 09:00	14.0	5.9	6.0	6.1	6.2	6.2	6.3	6.3	6.3
8.2.2014 10:00	14.0	5.9	6.0	6.2	6.2	6.3	6.3	6.3	6.4
8.2.2014 11:00	14.0	5.9	6.0	6.2	6.2	6.3	6.3	6.3	6.4
8.2.2014 12:00	14.0	5.9	6.1	6.2	6.3	6.3	6.3	6.4	6.4
8.2.2014 13:00	13.9	6.1	6.2	6.2	6.3	6.3	6.4	6.4	6.4
8.2.2014 14:00	13.9	6.3	6.3	6.3	6.3	6.4	6.4	6.3	6.3

	13.8	6.4	6.4	6.4	6.4	6.4	6.4	6.4	6.4
8.2.2014 16:00	13.8	6.3	6.4	6.4	6.4	6.4	6.4	6.4	6.4
8.2.2014 17:00	13.8	6.3	6.4	6.5	6.5	6.5	6.5	6.5	6.5
8.2.2014 18:00	13.8	6.2	6.4	6.5	6.5	6.5	6.5	6.5	6.5
8.2.2014 19:00	13.7	6.2	6.4	6.5	6.5	6.5	6.5	6.5	6.5
8.2.2014 20:00	13.7	6.1	6.4	6.5	6.5	6.6	6.6	6.6	6.6
8.2.2014 21:00	13.7	6.1	6.4	6.5	6.6	6.6	6.6	6.6	6.6
8.2.2014 22:00	13.7	6.1	6.4	6.5	6.6	6.6	6.6	6.6	6.7
8.2.2014 23:00	13.7	6.0	6.3	6.5	6.6	6.6	6.6	6.6	6.7
9.2.2014 00:00	13.7	6.0	6.3	6.5	6.6	6.7	6.7	6.7	6.7
9.2.2014 01:00	13.7	6.0	6.3	6.5	6.6	6.7	6.7	6.7	6.8
9.2.2014 02:00	13.7	6.0	6.3	6.5	6.6	6.7	6.7	6.7	6.8
9.2.2014 03:00	13.7	6.0	6.3	6.5	6.7	6.7	6.8	6.8	6.8
9.2.2014 04:00	13.6	5.9	6.2	6.5	6.7	6.7	6.8	6.8	6.9
9.2.2014 05:00	13.6	5.9	6.2	6.5	6.7	6.8	6.8	6.8	6.9
9.2.2014 06:00	13.6	5.9	6.2	6.5	6.7	6.8	6.8	6.9	6.9
9.2.2014 07:00	13.6	5.9	6.2	6.5	6.7	6.8	6.8	6.9	7.0
9.2.2014 08:00	13.6	5.9	6.2	6.5	6.7	6.8	6.9	6.9	7.0
9.2.2014 09:00	13.6	5.9	6.2	6.4	6.7	6.8	6.9	6.9	7.0
9.2.2014 10:00	13.6	5.9	6.2	6.4	6.7	6.8	6.9	7.0	7.0
9.2.2014 11:00	13.6	5.9	6.2	6.4	6.6	6.8	6.9	7.0	7.1
9.2.2014 12:00	13.6	5.9	6.2	6.4	6.6	6.8	6.9	7.0	7.1
9.2.2014 13:00	13.6	6.1	6.2	6.4	6.6	6.8	6.9	7.0	7.0
9.2.2014 14:00	13.5	6.4	6.4	6.4	6.6	6.8	6.9	6.9	6.9
9.2.2014 15:00	13.5	6.4	6.5	6.5	6.6	6.8	6.9	6.9	6.9
9.2.2014 16:00	13.5	6.3	6.5	6.5	6.7	6.8	6.9	6.9	7.0
9.2.2014 17:00	13.5	6.3	6.5	6.5	6.7	6.8	6.9	7.0	7.0
9.2.2014 18:00	13.5	6.2	6.5	6.6	6.7	6.8	6.9	7.0	7.0
9.2.2014 19:00	13.5	6.2	6.5	6.6	6.7	6.8	7.0	7.0	7.1
9.2.2014 20:00	13.5	6.1	6.4	6.6	6.7	6.9	7.0	7.0	7.1
9.2.2014 21:00	13.5	6.1	6.4	6.6	6.7	6.9	7.0	7.1	7.1
9.2.2014 22:00	13.5	6.1	6.4	6.6	6.7	6.9	7.0	7.1	7.2
9.2.2014 23:00	13.5	6.0	6.4	6.6	6.7	6.9	7.0	7.1	7.2
10.2.2014 00:00	13.5	6.0	6.4	6.6	6.7	6.9	7.0	7.1	7.2
10.2.2014 01:00	13.5	6.0	6.3	6.6	6.7	6.9	7.0	7.1	7.2
10.2.2014 02:00	13.5	6.0	6.3	6.6	6.7	6.9	7.0	7.1	7.3
10.2.2014 03:00	13.5	6.0	6.3	6.6	6.7	6.9	7.0	7.1	7.3
10.2.2014 04:00	13.5	6.0	6.3	6.5	6.7	6.9	7.0	7.2	7.3
10.2.2014 05:00	13.5	6.0	6.3	6.5	6.7	6.9	7.1	7.2	7.3
10.2.2014 06:00	13.5	5.9	6.2	6.5	6.7	6.9	7.1	7.2	7.3
10.2.2014 07:00	13.5	5.9	6.2	6.5	6.7	6.9	7.1	7.2	7.3
10.2.2014 08:00	13.5	5.9	6.2	6.5	6.7	6.9	7.1	7.2	7.4
10.2.2014 09:00	13.5	5.9	6.2	6.5	6.7	6.9	7.1	7.2	7.4
10.2.2014 10:00	13.5	5.9	6.2	6.5	6.7	6.9	7.1	7.2	7.4
10.2.2014 11:00	13.5	5.9	6.2	6.5	6.7	6.9	7.1	7.2	7.4
10.2.2014 12:00	13.5	5.9	6.2	6.4	6.7	6.9	7.1	7.2	7.4
10.2.2014 13:00	13.5	5.9	6.2	6.4	6.7	6.9	7.1	7.2	7.4
10.2.2014 14:00	13.5	5.9	6.2	6.4	6.7	6.9	7.1	7.2	7.4
10.2.2014 15:00	13.5	5.9	6.2	6.4	6.7	6.9	7.1	7.2	7.4
10.2.2014 16:00	13.5	5.9	6.2	6.4	6.6	6.9	7.1	7.2	7.4
10.2.2014 17:00	13.5	5.9	6.2	6.4	6.6	6.9	7.1	7.2	7.4
10.2.2014 18:00	13.5	5.9	6.2	6.4	6.6	6.9	7.1	7.2	7.5
10.2.2014 19:00	13.5	5.9	6.1	6.4	6.6	6.9	7.1	7.2	7.5
10.2.2014 20:00	13.5	5.9	6.1	6.4	6.6	6.8	7.1	7.2	7.5
10.2.2014 21:00	13.5	5.9	6.1	6.4	6.6	6.8	7.1	7.2	7.5
10.2.2014 22:00	13.5	5.9	6.1	6.4	6.6	6.8	7.1	7.2	7.5
10.2.2014 23:00	13.5	5.9	6.1	6.4	6.6	6.8	7.0	7.2	7.5
11.2.2014 00:00	13.5	5.9	6.1	6.4	6.6	6.8	7.0	7.2	7.5
11.2.2014 01:00	13.5	5.9	6.1	6.4	6.6	6.8	7.0	7.2	7.5
11.2.2014 02:00	13.5	5.9	6.1	6.3	6.6	6.8	7.0	7.2	7.5
11.2.2014 03:00	13.5	5.9	6.1	6.3	6.6	6.8	7.0	7.2	7.5
11.2.2014 04:00	13.5	5.9	6.1	6.3	6.6	6.8	7.0	7.2	7.5
11.2.2014 05:00	13.5	5.9	6.1	6.3	6.6	6.8	7.0	7.2	7.5

	13.5	5.9	6.1	6.3	6.6	6.8	7.0	7.2	7.5
11.2.2014 07:00	13.5	5.9	6.1	6.3	6.6	6.8	7.0	7.2	7.5
11.2.2014 08:00	13.5	5.9	6.1	6.3	6.5	6.8	7.0	7.2	7.5
11.2.2014 09:00	13.4	6.3	6.4	6.5	6.6	6.8	7.0	7.1	7.2
11.2.2014 10:00	12.7	7.6	7.5	7.4	7.4	7.4	7.4	7.4	7.4
11.2.2014 11:00	10.9	9.7	9.5	9.4	9.3	9.2	9.1	9.0	8.9
11.2.2014 12:00	8.1	12.5	12.3	12.2	12.0	11.9	11.8	11.7	11.6
11.2.2014 13:00	5.1	15.5	15.3	15.2	15.0	14.9	14.8	14.6	14.6
11.2.2014 14:00	2.5	18.0	17.8	17.7	17.6	17.4	17.3	17.2	17.1
11.2.2014 15:00	1.0	19.3	19.2	19.1	19.0	18.9	18.8	18.8	18.7
11.2.2014 16:00	0.9	18.1	19.1	19.3	19.3	19.3	19.3	19.2	19.2
11.2.2014 17:00	1.8	15.1	17.5	18.6	19.0	19.2	19.2	19.2	19.2
11.2.2014 18:00	2.6	13.1	15.3	17.2	18.3	18.8	19.1	19.2	19.2
11.2.2014 19:00	3.6	12.0	13.6	15.4	16.9	18.0	18.6	18.9	19.1
11.2.2014 20:00	4.5	11.3	12.6	13.9	15.4	16.7	17.7	18.4	18.8
11.2.2014 21:00	5.5	10.6	12.0	12.8	14.0	15.3	16.5	17.5	18.2
11.2.2014 22:00	6.5	9.9	11.8	12.2	13.0	13.9	15.1	16.1	17.1
11.2.2014 23:00	7.4	9.3	11.5	12.0	12.3	12.9	13.7	14.6	15.6
12.2.2014 00:00	8.1	8.8	11.2	11.8	12.0	12.3	12.8	13.5	14.2
12.2.2014 01:00	8.6	8.4	10.9	11.5	11.7	11.9	12.2	12.7	13.2
12.2.2014 02:00	9.0	8.0	10.5	11.4	11.5	11.6	11.9	12.1	12.5
12.2.2014 03:00	9.3	7.7	10.1	11.2	11.4	11.5	11.6	11.8	12.1
12.2.2014 04:00	9.5	7.5	9.8	11.1	11.3	11.4	11.5	11.6	11.8
12.2.2014 05:00	9.7	7.3	9.5	10.9	11.2	11.3	11.4	11.5	11.6
12.2.2014 06:00	9.8	7.1	9.1	10.7	11.1	11.2	11.2	11.3	11.4
12.2.2014 07:00	10.0	6.9	8.8	10.4	11.0	11.0	11.1	11.2	11.3
12.2.2014 08:00	10.2	6.8	8.6	10.2	10.8	10.9	11.0	11.1	11.2
12.2.2014 09:00	10.3	6.7	8.3	9.9	10.7	10.8	10.9	11.0	11.1
12.2.2014 10:00	10.2	8.1	8.8	9.7	10.5	10.7	10.7	10.7	10.7
12.2.2014 11:00	9.8	10.2	10.1	10.1	10.5	10.6	10.5	10.5	10.4
12.2.2014 12:00	9.3	11.1	11.0	10.9	10.9	10.8	10.8	10.7	10.7
12.2.2014 13:00	8.8	11.5	11.4	11.4	11.3	11.3	11.2	11.2	11.1
12.2.2014 14:00	8.2	12.2	12.1	12.0	11.9	11.9	11.8	11.7	11.7
12.2.2014 15:00	7.6	12.7	12.7	12.6	12.5	12.5	12.4	12.4	12.3
12.2.2014 16:00	7.5	12.2	12.5	12.7	12.7	12.7	12.7	12.6	12.6
12.2.2014 17:00	7.9	11.0	11.7	12.1	12.4	12.5	12.6	12.6	12.7
12.2.2014 18:00	8.4	10.4	10.9	11.4	11.8	12.1	12.3	12.5	12.6
12.2.2014 19:00	8.9	9.8	10.6	10.8	11.2	11.5	11.9	12.1	12.3
12.2.2014 20:00	9.3	9.3	10.3	10.5	10.8	11.0	11.4	11.7	11.9
12.2.2014 21:00	9.7	8.8	10.1	10.3	10.5	10.7	11.0	11.2	11.5
12.2.2014 22:00	9.9	8.4	9.9	10.1	10.2	10.4	10.6	10.9	11.1
12.2.2014 23:00	10.3	8.0	9.7	9.9	10.0	10.2	10.4	10.6	10.8
13.2.2014 00:00	10.5	7.7	9.5	9.7	9.8	9.9	10.1	10.3	10.5
13.2.2014 01:00	10.7	7.5	9.3	9.5	9.6	9.8	9.9	10.1	10.2
13.2.2014 02:00	10.9	7.2	9.1	9.4	9.5	9.6	9.7	9.9	10.0
13.2.2014 03:00	11.1	7.0	8.8	9.3	9.4	9.5	9.6	9.7	9.8
13.2.2014 04:00	11.2	6.9	8.6	9.2	9.3	9.4	9.5	9.6	9.7
13.2.2014 05:00	11.3	6.7	8.3	9.1	9.3	9.4	9.4	9.5	9.6
13.2.2014 06:00	11.4	6.6	8.1	9.0	9.3	9.4	9.4	9.5	9.5
13.2.2014 07:00	11.4	6.5	7.9	8.9	9.3	9.4	9.4	9.5	9.5
13.2.2014 08:00	11.5	6.4	7.7	8.7	9.2	9.4	9.5	9.5	9.5
13.2.2014 09:00	11.5	6.4	7.5	8.6	9.1	9.4	9.5	9.5	9.6
13.2.2014 10:00	11.6	6.3	7.4	8.4	9.1	9.4	9.5	9.5	9.6
13.2.2014 11:00	11.7	6.2	7.3	8.3	9.0	9.3	9.4	9.5	9.5
13.2.2014 12:00	11.7	6.2	7.1	8.1	8.9	9.3	9.3	9.4	9.5
13.2.2014 13:00	11.8	6.2	7.0	8.0	8.8	9.2	9.3	9.3	9.4
13.2.2014 14:00	11.9	6.1	6.9	7.9	8.7	9.2	9.2	9.3	9.3
13.2.2014 15:00	12.0	6.1	6.8	7.8	8.6	9.1	9.2	9.2	9.3
13.2.2014 16:00	12.0	6.1	6.7	7.6	8.5	9.1	9.1	9.2	9.2
13.2.2014 17:00	12.1	6.0	6.7	7.5	8.4	9.0	9.1	9.2	9.2
13.2.2014 18:00	12.1	6.0	6.6	7.4	8.2	8.9	9.1	9.2	9.2
13.2.2014 19:00	12.2	6.0	6.6	7.3	8.1	8.8	9.1	9.2	9.2
13.2.2014 20:00	12.2	6.0	6.5	7.2	8.0	8.7	9.1	9.2	9.2

	12.3	6.0	6.5	7.1	7.9	8.6	9.0	9.2	9.3
13.2.2014 22:00	12.3	6.0	6.4	7.1	7.8	8.5	9.0	9.2	9.3
13.2.2014 23:00	12.3	5.9	6.4	7.0	7.7	8.5	8.9	9.2	9.3
14.2.2014 00:00	12.4	5.9	6.3	6.9	7.7	8.4	8.9	9.1	9.3
14.2.2014 01:00	12.4	5.9	6.3	6.9	7.6	8.3	8.8	9.1	9.3
14.2.2014 02:00	12.5	5.9	6.3	6.8	7.5	8.2	8.7	9.1	9.3
14.2.2014 03:00	12.5	5.9	6.3	6.8	7.4	8.1	8.7	9.1	9.3
14.2.2014 04:00	12.5	5.9	6.2	6.7	7.3	8.0	8.6	9.0	9.3
14.2.2014 05:00	12.6	5.9	6.2	6.7	7.3	7.9	8.5	9.0	9.3
14.2.2014 06:00	12.6	5.9	6.2	6.6	7.2	7.9	8.5	8.9	9.3
14.2.2014 07:00	12.7	5.9	6.2	6.6	7.2	7.8	8.4	8.9	9.2
14.2.2014 08:00	12.7	5.9	6.2	6.6	7.1	7.7	8.3	8.8	9.2
14.2.2014 09:00	12.7	5.9	6.2	6.5	7.0	7.6	8.2	8.8	9.2
14.2.2014 10:00	12.7	6.1	6.3	6.5	7.0	7.6	8.2	8.6	9.0
14.2.2014 11:00	12.7	6.9	6.8	6.9	7.1	7.6	8.1	8.3	8.5
14.2.2014 12:00	12.5	7.6	7.5	7.5	7.5	7.7	7.9	7.9	7.8
14.2.2014 13:00	12.4	7.8	7.8	7.8	7.8	7.7	7.7	7.7	7.7
14.2.2014 14:00	12.4	7.6	7.8	7.8	7.8	7.8	7.8	7.8	7.8
14.2.2014 15:00	12.4	7.3	7.7	7.8	7.8	7.8	7.8	7.8	7.8
14.2.2014 16:00	12.5	7.1	7.7	7.8	7.8	7.8	7.8	7.8	7.9
14.2.2014 17:00	12.5	6.9	7.6	7.8	7.9	7.9	7.9	7.9	7.9
14.2.2014 18:00	12.5	6.8	7.5	7.8	7.9	7.9	7.9	7.9	7.9
14.2.2014 19:00	12.5	6.7	7.4	7.8	7.9	7.9	7.9	7.9	8.0
14.2.2014 20:00	12.5	6.5	7.3	7.7	7.9	7.9	8.0	8.0	8.0
14.2.2014 21:00	12.6	6.4	7.2	7.7	7.9	8.0	8.0	8.0	8.0
14.2.2014 22:00	12.6	6.4	7.1	7.6	7.9	8.0	8.0	8.0	8.1
14.2.2014 23:00	12.6	6.3	7.0	7.6	7.9	8.0	8.0	8.0	8.1
15.2.2014 00:00	12.7	6.2	7.0	7.5	7.7	7.9	7.9	8.0	8.0
15.2.2014 01:00	12.8	6.2	6.9	7.3	7.5	7.6	7.8	7.9	7.9
15.2.2014 02:00	13.0	6.1	6.9	7.0	7.2	7.4	7.5	7.7	7.8
15.2.2014 03:00	13.2	6.1	6.7	6.8	7.0	7.1	7.3	7.5	7.6
15.2.2014 04:00	13.4	6.2	6.5	6.6	6.8	6.9	7.1	7.2	7.4
15.2.2014 05:00	13.5	6.2	6.3	6.4	6.6	6.7	6.9	7.0	7.2
15.2.2014 06:00	13.7	6.1	6.2	6.3	6.4	6.5	6.7	6.8	7.0
15.2.2014 07:00	13.8	5.9	6.1	6.2	6.3	6.4	6.5	6.6	6.8
15.2.2014 08:00	13.9	5.9	6.1	6.2	6.2	6.3	6.4	6.5	6.6
15.2.2014 09:00	13.9	5.9	6.1	6.2	6.2	6.3	6.3	6.4	6.5
15.2.2014 10:00	13.9	5.9	6.1	6.3	6.3	6.3	6.3	6.4	6.5
15.2.2014 11:00	13.9	5.9	6.1	6.3	6.3	6.4	6.4	6.4	6.6
15.2.2014 12:00	13.9	5.9	6.1	6.3	6.3	6.4	6.4	6.5	6.6
15.2.2014 13:00	13.9	6.1	6.2	6.3	6.4	6.4	6.4	6.5	6.5
15.2.2014 14:00	13.8	6.2	6.3	6.3	6.4	6.4	6.5	6.5	6.5
15.2.2014 15:00	13.8	6.2	6.3	6.3	6.4	6.5	6.5	6.5	6.5
15.2.2014 16:00	13.8	6.1	6.3	6.4	6.4	6.5	6.5	6.5	6.6
15.2.2014 17:00	13.8	6.1	6.3	6.4	6.4	6.5	6.5	6.6	6.6
15.2.2014 18:00	13.8	6.1	6.3	6.4	6.5	6.5	6.6	6.6	6.6
15.2.2014 19:00	13.8	6.0	6.3	6.4	6.5	6.5	6.6	6.6	6.7
15.2.2014 20:00	13.7	6.0	6.3	6.4	6.5	6.6	6.6	6.6	6.7
15.2.2014 21:00	13.7	6.0	6.3	6.4	6.5	6.6	6.6	6.7	6.7
15.2.2014 22:00	13.7	6.0	6.3	6.4	6.5	6.6	6.7	6.7	6.8
15.2.2014 23:00	13.7	6.0	6.2	6.4	6.5	6.6	6.7	6.7	6.8
16.2.2014 00:00	13.7	6.0	6.2	6.4	6.6	6.6	6.7	6.7	6.8
16.2.2014 01:00	13.7	6.0	6.2	6.4	6.6	6.7	6.7	6.8	6.9
16.2.2014 02:00	13.7	5.9	6.2	6.4	6.6	6.7	6.7	6.8	6.9
16.2.2014 03:00	13.7	5.9	6.2	6.4	6.6	6.7	6.8	6.8	6.9
16.2.2014 04:00	13.7	5.9	6.2	6.4	6.6	6.7	6.8	6.8	6.9
16.2.2014 05:00	13.7	5.9	6.2	6.4	6.6	6.7	6.8	6.9	7.0
16.2.2014 06:00	13.6	5.9	6.2	6.4	6.6	6.7	6.8	6.9	7.0
16.2.2014 07:00	13.6	5.9	6.2	6.4	6.6	6.7	6.8	6.9	7.0
16.2.2014 08:00	13.6	5.9	6.2	6.4	6.6	6.7	6.8	6.9	7.0
16.2.2014 09:00	13.6	5.9	6.2	6.4	6.6	6.7	6.9	6.9	7.1
16.2.2014 10:00	13.6	5.9	6.1	6.4	6.6	6.7	6.9	7.0	7.1
16.2.2014 11:00	13.6	6.2	6.3	6.4	6.6	6.8	6.9	6.9	7.0

	13.4	6.7	6.7	6.7	6.7	6.8	6.8	6.8	6.8
16.2.2014 13:00	13.1	7.2	7.2	7.1	7.1	7.0	7.0	7.0	6.9
16.2.2014 14:00	12.6	7.8	7.7	7.7	7.6	7.6	7.5	7.5	7.4
16.2.2014 15:00	11.7	8.7	8.6	8.5	8.4	8.4	8.3	8.3	8.2
16.2.2014 16:00	11.0	9.4	9.3	9.2	9.2	9.1	9.1	9.0	9.0
16.2.2014 17:00	10.8	9.3	9.5	9.5	9.4	9.4	9.4	9.4	9.4
16.2.2014 18:00	10.8	8.8	9.4	9.4	9.5	9.5	9.4	9.4	9.4
16.2.2014 19:00	10.9	8.4	9.3	9.5	9.5	9.5	9.5	9.5	9.5
16.2.2014 20:00	10.9	8.0	9.1	9.4	9.5	9.5	9.5	9.5	9.5
16.2.2014 21:00	11.0	7.7	9.0	9.4	9.5	9.5	9.5	9.5	9.5
16.2.2014 22:00	11.1	7.5	8.8	9.3	9.5	9.5	9.5	9.5	9.6
16.2.2014 23:00	11.1	7.2	8.6	9.2	9.5	9.5	9.6	9.6	9.6
17.2.2014 00:00	11.2	7.1	8.4	9.1	9.4	9.6	9.6	9.6	9.6
17.2.2014 01:00	11.2	6.9	8.2	9.0	9.4	9.6	9.6	9.6	9.7
17.2.2014 02:00	11.3	6.7	8.0	8.9	9.4	9.6	9.6	9.6	9.7
17.2.2014 03:00	11.4	6.6	7.8	8.8	9.3	9.5	9.6	9.6	9.7
17.2.2014 04:00	11.5	6.5	7.7	8.6	9.3	9.4	9.5	9.5	9.6
17.2.2014 05:00	11.6	6.4	7.5	8.5	9.1	9.2	9.3	9.4	9.5
17.2.2014 06:00	11.8	6.3	7.4	8.4	8.8	9.0	9.1	9.2	9.4
17.2.2014 07:00	12.0	6.3	7.4	8.0	8.3	8.6	8.8	9.0	9.1
17.2.2014 08:00	12.3	6.2	7.3	7.6	7.9	8.2	8.4	8.6	8.8
17.2.2014 09:00	12.7	6.4	6.9	7.2	7.5	7.7	8.0	8.2	8.4
17.2.2014 10:00	12.6	7.2	7.2	7.4	7.5	7.6	7.7	7.8	7.9
17.2.2014 11:00	11.8	8.6	8.5	8.4	8.3	8.3	8.2	8.2	8.1
17.2.2014 12:00	10.4	10.0	9.9	9.8	9.7	9.6	9.6	9.5	9.4
17.2.2014 13:00	8.8	11.6	11.5	11.4	11.3	11.2	11.1	11.0	11.0
17.2.2014 14:00	7.5	12.9	12.8	12.7	12.6	12.5	12.4	12.4	12.3
17.2.2014 15:00	7.0	13.3	13.3	13.2	13.2	13.1	13.0	13.0	12.9
17.2.2014 16:00	7.6	11.2	12.4	12.8	12.9	12.9	12.8	12.8	12.8
17.2.2014 17:00	9.2	7.0	9.2	10.8	11.7	12.2	12.5	12.5	12.6
17.2.2014 18:00	10.9	5.0	6.1	7.8	9.4	10.7	11.5	12.1	12.3
17.2.2014 19:00	12.3	4.8	4.9	5.7	7.0	8.4	9.7	10.7	11.4
17.2.2014 20:00	13.6	4.7	4.6	4.8	5.5	6.5	7.6	8.8	9.8
17.2.2014 21:00	14.6	4.5	4.5	4.5	4.7	5.2	6.1	7.1	8.1
17.2.2014 22:00	15.2	4.4	4.4	4.4	4.4	4.6	5.1	5.8	6.6
17.2.2014 23:00	15.6	4.3	4.3	4.3	4.3	4.4	4.5	4.9	5.5
18.2.2014 00:00	15.8	4.3	4.3	4.3	4.3	4.3	4.3	4.5	4.8
18.2.2014 01:00	15.9	4.3	4.3	4.3	4.3	4.3	4.3	4.3	4.4
18.2.2014 02:00	15.9	4.4	4.4	4.4	4.4	4.3	4.3	4.3	4.3
18.2.2014 03:00	15.7	4.6	4.6	4.6	4.5	4.5	4.5	4.5	4.5
18.2.2014 04:00	15.5	4.9	4.8	4.8	4.8	4.7	4.7	4.7	4.7
18.2.2014 05:00	15.3	5.0	5.0	5.0	4.9	4.9	4.9	4.9	4.9
18.2.2014 06:00	15.1	5.1	5.1	5.1	5.1	5.1	5.0	5.0	5.0
18.2.2014 07:00	15.0	5.2	5.2	5.2	5.2	5.2	5.1	5.1	5.1
18.2.2014 08:00	15.0	5.3	5.3	5.3	5.3	5.2	5.2	5.2	5.2
18.2.2014 09:00	14.9	5.4	5.3	5.3	5.3	5.3	5.3	5.3	5.3
18.2.2014 10:00	14.8	5.4	5.4	5.4	5.4	5.4	5.4	5.4	5.4
18.2.2014 11:00	14.8	5.5	5.5	5.4	5.4	5.4	5.4	5.4	5.4
18.2.2014 12:00	14.5	5.8	5.8	5.7	5.7	5.7	5.6	5.6	5.6
18.2.2014 13:00	13.7	6.8	6.7	6.6	6.5	6.5	6.4	6.4	6.3
18.2.2014 14:00	12.1	8.4	8.3	8.2	8.1	8.0	7.9	7.8	7.8
18.2.2014 15:00	10.5	9.9	9.9	9.8	9.7	9.6	9.5	9.4	9.4
18.2.2014 16:00	9.5	10.8	10.8	10.7	10.6	10.6	10.5	10.5	10.4
18.2.2014 17:00	9.3	10.7	10.9	10.9	10.9	10.9	10.8	10.8	10.8
18.2.2014 18:00	9.4	10.1	10.8	10.9	10.9	10.9	10.9	10.9	10.9
18.2.2014 19:00	9.5	9.5	10.7	10.9	10.9	10.9	10.9	10.9	10.9
18.2.2014 20:00	9.6	9.0	10.4	10.8	10.9	10.9	10.9	10.9	10.9
18.2.2014 21:00	9.7	8.5	10.2	10.8	10.9	10.9	10.9	10.9	11.0
18.2.2014 22:00	9.8	8.2	9.9	10.7	10.9	10.9	11.0	11.0	11.0
18.2.2014 23:00	9.9	7.9	9.6	10.5	10.9	11.0	11.0	11.0	11.0
19.2.2014 00:00	9.9	7.6	9.4	10.4	10.8	10.9	11.0	11.0	11.0
19.2.2014 01:00	10.1	7.4	9.1	10.2	10.7	10.9	11.0	11.0	11.1
19.2.2014 02:00	10.1	7.1	8.8	10.0	10.7	10.9	11.0	11.0	11.1

	10.2	7.0	8.6	9.9	10.6	10.9	11.0	11.1	11.1
19.2.2014 04:00	10.3	6.8	8.4	9.7	10.5	10.8	11.0	11.1	11.1
19.2.2014 05:00	10.4	6.7	8.2	9.5	10.3	10.8	11.0	11.1	11.1
19.2.2014 06:00	10.5	6.6	8.0	9.3	10.2	10.7	11.0	11.1	11.2
19.2.2014 07:00	10.6	6.5	7.8	9.1	10.1	10.7	10.9	11.1	11.2
19.2.2014 08:00	10.6	6.5	7.6	8.9	9.9	10.6	10.9	11.1	11.2
19.2.2014 09:00	10.5	7.8	8.2	8.8	9.7	10.3	10.7	10.9	10.9
19.2.2014 10:00	9.7	10.2	10.1	10.0	10.3	10.6	10.7	10.7	10.7
19.2.2014 11:00	8.2	12.3	12.2	12.0	11.9	11.8	11.8	11.7	11.6
19.2.2014 12:00	6.6	13.9	13.7	13.6	13.5	13.4	13.3	13.3	13.2
19.2.2014 13:00	5.1	15.3	15.2	15.1	15.0	14.9	14.8	14.7	14.6
19.2.2014 14:00	3.4	17.1	16.9	16.8	16.7	16.5	16.4	16.4	16.3
19.2.2014 15:00	1.7	18.8	18.6	18.5	18.4	18.3	18.2	18.1	18.0
19.2.2014 16:00	0.6	19.7	19.6	19.5	19.4	19.3	19.3	19.2	19.1
19.2.2014 17:00	0.6	18.5	19.5	19.6	19.6	19.6	19.5	19.5	19.5
19.2.2014 18:00	1.1	16.3	18.5	19.3	19.5	19.5	19.5	19.5	19.5
19.2.2014 19:00	1.7	14.6	17.2	18.6	19.2	19.4	19.5	19.5	19.5
19.2.2014 20:00	2.3	13.5	15.8	17.5	18.6	19.1	19.4	19.5	19.5
19.2.2014 21:00	2.9	12.6	14.7	16.3	17.7	18.6	19.1	19.3	19.5
19.2.2014 22:00	3.7	11.8	13.8	15.2	16.6	17.7	18.5	19.0	19.3
19.2.2014 23:00	4.5	11.1	13.1	14.1	15.4	16.6	17.7	18.4	18.9
20.2.2014 00:00	5.3	10.4	12.6	13.3	14.3	15.5	16.6	17.5	18.2
20.2.2014 01:00	6.2	9.7	12.3	12.8	13.4	14.3	15.3	16.4	17.2
20.2.2014 02:00	7.1	9.1	12.0	12.4	12.8	13.4	14.1	15.0	15.9
20.2.2014 03:00	7.8	8.7	11.6	12.2	12.4	12.7	13.2	13.8	14.6
20.2.2014 04:00	8.3	8.3	11.2	11.9	12.1	12.3	12.6	13.1	13.7
20.2.2014 05:00	8.7	8.0	10.8	11.7	11.9	12.1	12.3	12.6	13.0
20.2.2014 06:00	9.0	7.7	10.3	11.6	11.8	11.9	12.0	12.2	12.5
20.2.2014 07:00	9.2	7.4	9.9	11.4	11.7	11.8	11.9	12.0	12.2
20.2.2014 08:00	9.4	7.2	9.6	11.1	11.6	11.7	11.8	11.9	12.0
20.2.2014 09:00	9.5	7.0	9.2	10.9	11.6	11.7	11.8	11.8	11.9
20.2.2014 10:00	9.6	6.9	8.9	10.6	11.4	11.7	11.8	11.8	11.9
20.2.2014 11:00	9.7	6.7	8.6	10.4	11.3	11.7	11.8	11.8	11.9
20.2.2014 12:00	9.8	6.7	8.3	10.1	11.2	11.6	11.8	11.8	11.9
20.2.2014 13:00	9.8	7.5	8.3	9.7	10.7	11.4	11.7	11.8	11.9
20.2.2014 14:00	9.7	9.0	9.0	9.5	10.4	11.1	11.4	11.5	11.6
20.2.2014 15:00	9.6	10.1	10.1	10.1	10.5	10.8	10.9	11.0	10.9
20.2.2014 16:00	9.4	10.8	10.7	10.7	10.7	10.7	10.7	10.7	10.6
20.2.2014 17:00	9.3	10.8	10.9	10.8	10.8	10.8	10.8	10.7	10.7
20.2.2014 18:00	9.4	10.3	10.8	10.8	10.8	10.8	10.8	10.8	10.8
20.2.2014 19:00	9.5	9.6	10.7	10.8	10.9	10.9	10.9	10.9	10.9
20.2.2014 20:00	9.6	9.1	10.5	10.8	10.9	10.9	10.9	10.9	10.9
20.2.2014 21:00	9.7	8.6	10.2	10.8	10.9	10.9	10.9	10.9	10.9
20.2.2014 22:00	9.8	8.3	9.9	10.7	10.9	10.9	10.9	10.9	10.9
20.2.2014 23:00	9.9	7.9	9.7	10.6	10.8	10.9	10.9	10.9	11.0
21.2.2014 00:00	9.9	7.6	9.4	10.4	10.8	10.9	11.0	11.0	11.0
21.2.2014 01:00	10.1	7.4	9.2	10.3	10.7	10.9	11.0	11.0	11.0
21.2.2014 02:00	10.1	7.2	8.9	10.1	10.7	10.9	11.0	11.0	11.0
21.2.2014 03:00	10.2	7.0	8.6	9.9	10.6	10.9	11.0	11.0	11.1
21.2.2014 04:00	10.3	6.8	8.4	9.7	10.5	10.8	11.0	11.0	11.1
21.2.2014 05:00	10.4	6.7	8.2	9.5	10.4	10.8	11.0	11.0	11.1
21.2.2014 06:00	10.5	6.6	8.0	9.3	10.2	10.7	11.0	11.1	11.1
21.2.2014 07:00	10.6	6.5	7.8	9.1	10.1	10.7	10.9	11.1	11.1
21.2.2014 08:00	10.6	6.4	7.6	8.9	9.9	10.6	10.9	11.1	11.2
21.2.2014 09:00	10.7	6.5	7.5	8.7	9.8	10.5	10.9	11.0	11.2
21.2.2014 10:00	10.6	7.6	8.0	8.6	9.5	10.2	10.6	10.8	10.9
21.2.2014 11:00	10.4	9.4	9.3	9.3	9.7	9.9	10.2	10.3	10.3
21.2.2014 12:00	9.9	10.3	10.3	10.2	10.2	10.2	10.1	10.1	10.0
21.2.2014 13:00	9.5	10.8	10.8	10.7	10.7	10.6	10.6	10.5	10.5
21.2.2014 14:00	9.2	11.1	11.1	11.0	11.0	10.9	10.9	10.9	10.8
21.2.2014 15:00	9.1	11.0	11.1	11.1	11.0	11.0	11.0	11.0	11.0
21.2.2014 16:00	9.2	10.4	11.0	11.1	11.1	11.0	11.0	11.0	11.0
21.2.2014 17:00	9.3	9.7	10.9	11.0	11.1	11.1	11.1	11.1	11.1

	9.4	9.2	10.6	11.0	11.1	11.1	11.1	11.1	11.1
21.2.2014 19:00	9.5	8.7	10.4	11.0	11.1	11.1	11.1	11.1	11.1
21.2.2014 20:00	9.6	8.3	10.1	10.9	11.1	11.1	11.1	11.1	11.2
21.2.2014 21:00	9.7	8.0	9.8	10.7	11.0	11.1	11.1	11.2	11.2
21.2.2014 22:00	9.8	7.7	9.5	10.6	11.0	11.1	11.2	11.2	11.2
21.2.2014 23:00	9.9	7.4	9.3	10.4	10.9	11.1	11.2	11.2	11.2
22.2.2014 00:00	9.9	7.2	9.0	10.2	10.8	11.1	11.2	11.2	11.2
22.2.2014 01:00	10.1	7.0	8.7	10.0	10.8	11.1	11.2	11.2	11.3
22.2.2014 02:00	10.2	6.9	8.5	9.8	10.6	11.0	11.2	11.2	11.3
22.2.2014 03:00	10.3	6.7	8.3	9.6	10.5	11.0	11.2	11.2	11.3
22.2.2014 04:00	10.3	6.6	8.1	9.4	10.4	10.9	11.1	11.2	11.3
22.2.2014 05:00	10.4	6.5	7.9	9.2	10.2	10.8	11.1	11.2	11.3
22.2.2014 06:00	10.5	6.4	7.7	9.0	10.1	10.7	11.1	11.2	11.3
22.2.2014 07:00	10.6	6.4	7.5	8.8	9.9	10.6	11.0	11.2	11.4
22.2.2014 08:00	10.7	6.3	7.4	8.7	9.8	10.5	11.0	11.2	11.4
22.2.2014 09:00	10.8	6.3	7.2	8.5	9.6	10.4	10.9	11.2	11.4
22.2.2014 10:00	10.9	6.2	7.1	8.3	9.4	10.3	10.9	11.2	11.4
22.2.2014 11:00	10.9	6.2	7.0	8.2	9.3	10.2	10.8	11.1	11.3
22.2.2014 12:00	11.0	6.5	7.0	8.0	9.0	9.9	10.7	11.1	11.3
22.2.2014 13:00	11.0	6.9	7.0	7.9	8.7	9.7	10.6	11.0	11.3
22.2.2014 14:00	11.1	6.9	7.1	7.8	8.6	9.4	10.4	11.0	11.3
22.2.2014 15:00	11.2	6.8	7.1	7.7	8.5	9.3	10.3	10.9	11.3
22.2.2014 16:00	11.3	6.7	7.0	7.7	8.4	9.2	10.2	10.8	11.2
22.2.2014 17:00	11.3	6.6	7.0	7.6	8.3	9.1	10.0	10.7	11.2
22.2.2014 18:00	11.4	6.5	7.0	7.5	8.2	9.0	9.9	10.6	11.1
22.2.2014 19:00	11.5	6.4	6.9	7.5	8.2	8.9	9.8	10.5	11.1
22.2.2014 20:00	11.6	6.3	6.9	7.4	8.1	8.8	9.7	10.4	11.0
22.2.2014 21:00	11.7	6.3	6.8	7.4	8.0	8.7	9.6	10.3	10.9
22.2.2014 22:00	11.7	6.2	6.7	7.3	7.9	8.6	9.5	10.2	10.9
22.2.2014 23:00	11.8	6.2	6.7	7.2	7.8	8.6	9.3	10.1	10.8
23.2.2014 00:00	11.9	6.1	6.6	7.2	7.8	8.5	9.2	10.0	10.7
23.2.2014 01:00	12.0	6.1	6.6	7.1	7.7	8.4	9.1	9.9	10.6
23.2.2014 02:00	12.0	6.1	6.5	7.1	7.6	8.3	9.1	9.8	10.5
23.2.2014 03:00	12.1	6.1	6.5	7.0	7.6	8.2	9.0	9.7	10.4
23.2.2014 04:00	12.2	6.0	6.5	7.0	7.5	8.2	8.9	9.6	10.3
23.2.2014 05:00	12.2	6.0	6.4	6.9	7.5	8.1	8.8	9.5	10.2
23.2.2014 06:00	12.3	6.0	6.4	6.9	7.4	8.0	8.7	9.4	10.2
23.2.2014 07:00	12.3	6.0	6.4	6.8	7.4	7.9	8.6	9.3	10.1
23.2.2014 08:00	12.4	6.0	6.3	6.8	7.3	7.9	8.5	9.2	9.9
23.2.2014 09:00	12.5	6.0	6.3	6.7	7.2	7.8	8.5	9.2	9.9
23.2.2014 10:00	12.5	6.2	6.3	6.7	7.2	7.8	8.3	9.0	9.8
23.2.2014 11:00	12.5	6.7	6.7	6.9	7.2	7.7	8.2	8.7	9.3
23.2.2014 12:00	12.4	7.3	7.3	7.3	7.4	7.7	8.2	8.4	8.5
23.2.2014 13:00	12.3	7.7	7.6	7.6	7.6	7.8	8.1	8.1	8.1
23.2.2014 14:00	12.3	7.6	7.7	7.8	7.8	7.8	8.0	8.1	8.1
23.2.2014 15:00	12.3	7.4	7.7	7.8	7.8	7.8	8.0	8.1	8.1
23.2.2014 16:00	12.4	7.2	7.7	7.8	7.8	7.8	8.0	8.1	8.1
23.2.2014 17:00	12.4	7.0	7.6	7.8	7.8	7.9	8.0	8.1	8.2
23.2.2014 18:00	12.4	6.8	7.5	7.8	7.9	7.9	8.0	8.1	8.2
23.2.2014 19:00	12.4	6.7	7.4	7.8	7.9	7.9	8.0	8.1	8.2
23.2.2014 20:00	12.5	6.6	7.3	7.7	7.9	7.9	8.1	8.2	8.2
23.2.2014 21:00	12.5	6.5	7.2	7.7	7.9	7.9	8.1	8.2	8.3
23.2.2014 22:00	12.5	6.4	7.1	7.6	7.9	8.0	8.1	8.2	8.3
23.2.2014 23:00	12.5	6.3	7.1	7.6	7.8	8.0	8.1	8.2	8.3
24.2.2014 00:00	12.6	6.3	7.0	7.5	7.8	8.0	8.1	8.2	8.3
24.2.2014 01:00	12.6	6.2	6.9	7.4	7.8	8.0	8.1	8.2	8.3
24.2.2014 02:00	12.6	6.2	6.8	7.4	7.8	8.0	8.1	8.2	8.4
24.2.2014 03:00	12.6	6.1	6.7	7.3	7.7	8.0	8.1	8.2	8.4
24.2.2014 04:00	12.7	6.1	6.7	7.3	7.7	7.9	8.1	8.2	8.4
24.2.2014 05:00	12.7	6.1	6.6	7.2	7.6	7.9	8.1	8.2	8.4
24.2.2014 06:00	12.7	6.1	6.6	7.1	7.6	7.9	8.1	8.2	8.4
24.2.2014 07:00	12.7	6.0	6.5	7.1	7.5	7.9	8.1	8.2	8.4
24.2.2014 08:00	12.8	6.0	6.5	7.0	7.5	7.8	8.1	8.2	8.4

	12.6	7.0	7.1	7.4	7.6	7.8	7.9	8.0	8.1
24.2.2014 10:00	11.8	8.6	8.5	8.4	8.4	8.4	8.3	8.3	8.2
24.2.2014 11:00	10.1	10.4	10.3	10.2	10.1	9.9	9.9	9.8	9.7
24.2.2014 12:00	7.6	13.0	12.8	12.7	12.5	12.4	12.3	12.2	12.1
24.2.2014 13:00	4.9	15.6	15.5	15.3	15.2	15.0	14.9	14.8	14.7
24.2.2014 14:00	3.0	17.4	17.3	17.2	17.1	17.0	16.9	16.8	16.7
24.2.2014 15:00	2.3	18.0	17.9	17.8	17.8	17.7	17.6	17.5	17.5
24.2.2014 16:00	2.7	17.3	17.5	17.4	17.4	17.4	17.3	17.3	17.2
24.2.2014 17:00	3.7	14.7	16.2	16.7	16.8	16.8	16.8	16.8	16.8
24.2.2014 18:00	5.0	11.2	13.4	14.9	15.8	16.3	16.5	16.6	16.6
24.2.2014 19:00	6.6	9.2	10.6	12.3	13.8	14.9	15.7	16.1	16.4
24.2.2014 20:00	8.1	8.3	9.1	10.2	11.5	12.8	14.0	14.9	15.6
24.2.2014 21:00	9.5	7.8	8.2	8.9	9.8	10.9	12.0	13.2	14.2
24.2.2014 22:00	10.7	7.3	7.7	8.1	8.7	9.4	10.3	11.4	12.4
24.2.2014 23:00	11.7	6.9	7.2	7.5	7.9	8.4	9.1	9.9	10.8
25.2.2014 00:00	12.4	6.5	6.8	7.0	7.4	7.7	8.2	8.8	9.5
25.2.2014 01:00	13.0	6.2	6.4	6.6	6.9	7.2	7.6	8.0	8.5
25.2.2014 02:00	13.4	5.9	6.1	6.3	6.5	6.8	7.1	7.4	7.8
25.2.2014 03:00	13.8	5.6	5.8	6.0	6.2	6.4	6.7	6.9	7.3
25.2.2014 04:00	14.1	5.5	5.6	5.7	5.9	6.1	6.3	6.5	6.8
25.2.2014 05:00	14.4	5.4	5.4	5.5	5.6	5.8	6.0	6.2	6.4
25.2.2014 06:00	14.6	5.3	5.3	5.4	5.5	5.6	5.7	5.9	6.1
25.2.2014 07:00	14.8	5.3	5.3	5.3	5.3	5.4	5.5	5.6	5.7
25.2.2014 08:00	14.9	5.3	5.3	5.3	5.3	5.3	5.3	5.4	5.5
25.2.2014 09:00	14.9	5.4	5.3	5.3	5.3	5.3	5.3	5.3	5.4
25.2.2014 10:00	14.8	5.5	5.4	5.4	5.4	5.4	5.4	5.4	5.4
25.2.2014 11:00	14.7	5.5	5.5	5.5	5.5	5.5	5.5	5.5	5.4
25.2.2014 12:00	14.7	5.5	5.5	5.5	5.5	5.5	5.5	5.5	5.5
25.2.2014 13:00	14.6	5.6	5.6	5.6	5.6	5.6	5.6	5.6	5.6
25.2.2014 14:00	14.6	5.6	5.6	5.6	5.6	5.6	5.6	5.6	5.6
25.2.2014 15:00	14.6	5.6	5.6	5.6	5.6	5.6	5.6	5.6	5.6
25.2.2014 16:00	14.5	5.7	5.7	5.7	5.7	5.7	5.7	5.7	5.7
25.2.2014 17:00	14.5	5.7	5.7	5.7	5.7	5.7	5.7	5.7	5.7
25.2.2014 18:00	14.5	5.7	5.7	5.7	5.7	5.7	5.7	5.7	5.8
25.2.2014 19:00	14.4	5.8	5.8	5.8	5.8	5.8	5.8	5.8	5.8
25.2.2014 20:00	14.4	5.8	5.8	5.8	5.8	5.8	5.8	5.8	5.9
25.2.2014 21:00	14.4	5.8	5.8	5.8	5.8	5.8	5.8	5.8	5.9
25.2.2014 22:00	14.3	5.8	5.9	5.9	5.9	5.9	5.9	5.9	5.9
25.2.2014 23:00	14.3	5.8	5.9	5.9	5.9	5.9	5.9	5.9	6.0
26.2.2014 00:00	14.3	5.8	5.9	5.9	5.9	5.9	5.9	5.9	6.0
26.2.2014 01:00	14.3	5.8	5.9	6.0	6.0	6.0	6.0	6.0	6.0
26.2.2014 02:00	14.2	5.8	5.9	6.0	6.0	6.0	6.0	6.0	6.1
26.2.2014 03:00	14.2	5.8	5.9	6.0	6.0	6.0	6.0	6.0	6.1
26.2.2014 04:00	14.2	5.9	6.0	6.0	6.1	6.1	6.1	6.1	6.1
26.2.2014 05:00	14.1	5.9	6.0	6.0	6.1	6.1	6.1	6.1	6.2
26.2.2014 06:00	14.1	5.9	6.0	6.1	6.1	6.1	6.1	6.1	6.2
26.2.2014 07:00	14.1	5.9	6.0	6.1	6.1	6.2	6.2	6.2	6.2
26.2.2014 08:00	14.1	5.9	6.0	6.1	6.2	6.2	6.2	6.2	6.3
26.2.2014 09:00	13.9	6.3	6.3	6.3	6.3	6.3	6.3	6.3	6.3
26.2.2014 10:00	13.4	6.9	6.9	6.8	6.8	6.7	6.7	6.6	6.6
26.2.2014 11:00	12.9	7.5	7.4	7.4	7.3	7.3	7.2	7.2	7.2
26.2.2014 12:00	12.4	7.9	7.9	7.8	7.8	7.7	7.7	7.7	7.6
26.2.2014 13:00	12.0	8.3	8.3	8.2	8.2	8.1	8.1	8.0	8.0
26.2.2014 14:00	11.8	8.5	8.5	8.5	8.4	8.4	8.4	8.3	8.3
26.2.2014 15:00	11.7	8.4	8.5	8.5	8.5	8.5	8.5	8.5	8.5
26.2.2014 16:00	11.7	8.1	8.5	8.5	8.5	8.5	8.5	8.5	8.5
26.2.2014 17:00	11.8	7.7	8.4	8.5	8.5	8.5	8.5	8.5	8.6
26.2.2014 18:00	11.8	7.5	8.3	8.5	8.6	8.6	8.6	8.6	8.6
26.2.2014 19:00	11.8	7.2	8.2	8.5	8.6	8.6	8.6	8.6	8.6
26.2.2014 20:00	11.9	7.1	8.0	8.5	8.6	8.6	8.6	8.6	8.7
26.2.2014 21:00	11.9	6.9	7.9	8.4	8.6	8.6	8.6	8.7	8.7
26.2.2014 22:00	12.0	6.8	7.8	8.3	8.6	8.6	8.7	8.7	8.7
26.2.2014 23:00	12.0	6.6	7.6	8.3	8.6	8.7	8.7	8.7	8.7

	12.0	6.5	7.5	8.2	8.5	8.7	8.7	8.7	8.8
27.2.2014 01:00	12.1	6.4	7.4	8.1	8.5	8.7	8.7	8.7	8.8
27.2.2014 02:00	12.1	6.4	7.3	8.0	8.4	8.7	8.7	8.8	8.8
27.2.2014 03:00	12.1	6.3	7.2	7.9	8.4	8.6	8.7	8.8	8.9
27.2.2014 04:00	12.2	6.3	7.0	7.8	8.3	8.6	8.8	8.8	8.9
27.2.2014 05:00	12.2	6.2	7.0	7.7	8.3	8.6	8.8	8.8	8.9
27.2.2014 06:00	12.2	6.2	6.9	7.6	8.2	8.6	8.7	8.8	8.9
27.2.2014 07:00	12.3	6.1	6.8	7.5	8.1	8.5	8.7	8.8	8.9
27.2.2014 08:00	12.3	6.1	6.7	7.4	8.1	8.5	8.7	8.9	9.0
27.2.2014 09:00	12.3	6.1	6.7	7.4	8.0	8.4	8.7	8.8	9.0
27.2.2014 10:00	12.3	6.7	6.9	7.3	7.9	8.4	8.6	8.7	8.7
27.2.2014 11:00	12.1	7.8	7.8	7.8	8.1	8.3	8.4	8.3	8.3
27.2.2014 12:00	11.8	8.6	8.5	8.5	8.4	8.4	8.3	8.3	8.3
27.2.2014 13:00	11.5	8.8	8.7	8.7	8.7	8.6	8.6	8.6	8.5
27.2.2014 14:00	11.4	8.8	8.8	8.8	8.8	8.7	8.7	8.7	8.7
27.2.2014 15:00	11.4	8.6	8.8	8.8	8.8	8.8	8.8	8.8	8.7
27.2.2014 16:00	11.5	8.2	8.7	8.8	8.8	8.8	8.8	8.8	8.8
27.2.2014 17:00	11.5	7.9	8.6	8.8	8.8	8.8	8.8	8.8	8.8
27.2.2014 18:00	11.6	7.6	8.5	8.8	8.8	8.8	8.8	8.8	8.9
27.2.2014 19:00	11.6	7.3	8.4	8.7	8.8	8.9	8.9	8.9	8.9
27.2.2014 20:00	11.7	7.1	8.2	8.7	8.8	8.9	8.9	8.9	8.9
27.2.2014 21:00	11.7	7.0	8.1	8.6	8.8	8.9	8.9	8.9	9.0
27.2.2014 22:00	11.7	6.8	7.9	8.5	8.8	8.9	8.9	9.0	9.0
27.2.2014 23:00	11.8	6.7	7.8	8.5	8.8	8.9	9.0	9.0	9.0
28.2.2014 00:00	11.8	6.6	7.6	8.4	8.7	8.9	9.0	9.0	9.0
28.2.2014 01:00	11.9	6.5	7.5	8.3	8.7	8.9	9.0	9.0	9.1
28.2.2014 02:00	11.9	6.4	7.4	8.2	8.6	8.9	9.0	9.0	9.1
28.2.2014 03:00	11.9	6.3	7.2	8.0	8.6	8.9	9.0	9.1	9.1
28.2.2014 04:00	12.0	6.3	7.1	7.9	8.5	8.8	9.0	9.1	9.1
28.2.2014 05:00	12.0	6.2	7.0	7.8	8.4	8.8	9.0	9.1	9.2
28.2.2014 06:00	12.1	6.2	6.9	7.7	8.4	8.8	9.0	9.1	9.2
28.2.2014 07:00	12.1	6.1	6.9	7.6	8.3	8.7	9.0	9.1	9.2
28.2.2014 08:00	12.1	6.1	6.8	7.5	8.2	8.7	9.0	9.1	9.2
28.2.2014 09:00	12.1	6.6	6.9	7.5	8.1	8.6	8.9	9.0	9.1
28.2.2014 10:00	11.8	8.0	7.9	8.1	8.4	8.6	8.7	8.7	8.7
28.2.2014 11:00	11.1	9.3	9.2	9.1	9.1	9.0	9.0	8.9	8.9
28.2.2014 12:00	10.1	10.3	10.2	10.2	10.1	9.9	9.9	9.9	9.8
28.2.2014 13:00	8.9	11.5	11.4	11.3	11.2	11.1	11.1	11.0	10.9
28.2.2014 14:00	7.9	12.4	12.4	12.3	12.2	12.1	12.1	12.0	11.9
28.2.2014 15:00	7.4	12.9	12.8	12.8	12.7	12.7	12.6	12.6	12.5
28.2.2014 16:00	7.3	12.6	12.8	12.8	12.8	12.8	12.8	12.7	12.7
28.2.2014 17:00	7.6	11.8	12.3	12.5	12.7	12.7	12.8	12.8	12.8
28.2.2014 18:00	8.0	11.0	11.5	11.9	12.3	12.5	12.6	12.7	12.7
28.2.2014 19:00	8.5	10.4	10.8	11.3	11.6	12.0	12.3	12.4	12.6
28.2.2014 20:00	9.0	9.8	10.2	10.6	11.0	11.4	11.7	12.0	12.2
28.2.2014 21:00	9.6	9.2	9.6	9.9	10.4	10.7	11.1	11.5	11.8
28.2.2014 22:00	10.2	8.6	8.9	9.3	9.7	10.1	10.5	10.9	11.2
28.2.2014 23:00	10.8	8.0	8.4	8.7	9.1	9.5	9.9	10.3	10.6
1.3.2014 00:00	11.4	7.4	7.8	8.1	8.5	8.9	9.3	9.6	10.0
1.3.2014 01:00	12.1	6.7	7.1	7.5	7.9	8.3	8.7	9.0	9.4
1.3.2014 02:00	12.8	5.8	6.3	6.8	7.2	7.7	8.1	8.4	8.8
1.3.2014 03:00	13.5	5.3	5.6	6.0	6.5	6.9	7.4	7.8	8.2
1.3.2014 04:00	14.1	5.2	5.2	5.4	5.7	6.2	6.6	7.1	7.5
1.3.2014 05:00	14.5	5.1	5.1	5.2	5.3	5.6	5.9	6.3	6.8
1.3.2014 06:00	14.8	5.1	5.1	5.1	5.1	5.2	5.4	5.7	6.1
1.3.2014 07:00	15.0	5.1	5.1	5.1	5.1	5.1	5.1	5.3	5.5
1.3.2014 08:00	15.1	5.1	5.1	5.1	5.1	5.1	5.1	5.1	5.2
1.3.2014 09:00	14.9	5.5	5.4	5.4	5.3	5.3	5.3	5.2	5.2
1.3.2014 10:00	13.8	6.6	6.5	6.5	6.4	6.3	6.2	6.2	6.1
1.3.2014 11:00	11.7	8.9	8.7	8.6	8.5	8.4	8.3	8.2	8.1
1.3.2014 12:00	9.0	11.6	11.5	11.3	11.2	11.1	10.9	10.9	10.8
1.3.2014 13:00	6.1	14.4	14.3	14.1	14.0	13.8	13.7	13.6	13.5
1.3.2014 14:00	3.7	16.8	16.6	16.5	16.4	16.2	16.1	16.0	15.9

	2.1	18.3	18.2	18.0	17.9	17.8	17.7	17.6	17.5
1.3.2014 16:00	1.6	18.6	18.6	18.5	18.4	18.3	18.3	18.2	18.1
1.3.2014 17:00	2.2	16.6	17.8	18.1	18.1	18.1	18.1	18.0	18.0
1.3.2014 18:00	3.5	12.6	15.2	16.7	17.4	17.7	17.8	17.9	17.9
1.3.2014 19:00	5.1	9.8	11.9	14.1	15.7	16.7	17.3	17.6	17.8
1.3.2014 20:00	6.7	8.4	9.7	11.4	13.2	14.8	16.0	16.8	17.3
1.3.2014 21:00	8.4	7.6	8.4	9.5	10.9	12.4	13.8	15.1	16.0
1.3.2014 22:00	10.1	6.7	7.3	8.1	9.1	10.3	11.6	12.9	14.1
1.3.2014 23:00	11.6	5.7	6.2	6.9	7.7	8.6	9.7	10.9	12.1
2.3.2014 00:00	12.9	5.2	5.4	5.9	6.6	7.3	8.2	9.1	10.2
2.3.2014 01:00	13.8	5.0	5.0	5.2	5.6	6.2	6.9	7.7	8.6
2.3.2014 02:00	14.6	4.8	4.9	4.9	5.1	5.4	5.9	6.6	7.3
2.3.2014 03:00	15.0	4.7	4.7	4.7	4.8	4.9	5.2	5.7	6.3
2.3.2014 04:00	15.4	4.5	4.6	4.6	4.6	4.7	4.8	5.1	5.5
2.3.2014 05:00	15.7	4.4	4.4	4.5	4.5	4.5	4.6	4.7	4.9
2.3.2014 06:00	15.9	4.3	4.3	4.3	4.3	4.4	4.4	4.4	4.5
2.3.2014 07:00	16.0	4.2	4.2	4.2	4.2	4.2	4.3	4.3	4.3
2.3.2014 08:00	16.1	4.2	4.2	4.2	4.2	4.2	4.2	4.2	4.1
2.3.2014 09:00	15.8	4.6	4.6	4.5	4.5	4.4	4.4	4.4	4.3
2.3.2014 10:00	14.6	5.9	5.8	5.7	5.6	5.5	5.4	5.4	5.3
2.3.2014 11:00	12.4	8.2	8.0	7.9	7.8	7.7	7.6	7.5	7.4
2.3.2014 12:00	9.5	11.2	11.0	10.8	10.7	10.6	10.5	10.4	10.3
2.3.2014 13:00	6.6	14.0	13.9	13.7	13.6	13.4	13.3	13.2	13.1
2.3.2014 14:00	4.1	16.4	16.3	16.1	16.0	15.9	15.7	15.6	15.6
2.3.2014 15:00	2.5	17.9	17.7	17.6	17.5	17.4	17.3	17.2	17.2
2.3.2014 16:00	2.3	17.8	18.0	17.9	17.8	17.8	17.7	17.7	17.6
2.3.2014 17:00	3.3	14.3	16.1	17.0	17.4	17.5	17.5	17.5	17.5
2.3.2014 18:00	4.9	10.3	12.8	14.8	16.1	16.8	17.2	17.4	17.4
2.3.2014 19:00	6.5	8.7	10.1	12.0	13.7	15.2	16.1	16.7	17.1
2.3.2014 20:00	8.1	8.0	8.7	9.9	11.3	12.8	14.2	15.3	16.1
2.3.2014 21:00	9.6	7.5	7.9	8.6	9.5	10.7	12.0	13.3	14.4
2.3.2014 22:00	10.8	7.2	7.5	7.9	8.5	9.3	10.3	11.4	12.5
2.3.2014 23:00	11.7	6.9	7.1	7.4	7.8	8.3	9.0	9.9	10.8
3.3.2014 00:00	12.4	6.7	6.9	7.1	7.3	7.7	8.1	8.7	9.5
3.3.2014 01:00	12.9	6.6	6.7	6.8	7.0	7.2	7.6	8.0	8.5
3.3.2014 02:00	13.2	6.4	6.5	6.6	6.8	7.0	7.2	7.5	7.9
3.3.2014 03:00	13.5	6.0	6.2	6.4	6.6	6.7	6.9	7.1	7.4
3.3.2014 04:00	13.9	5.5	5.8	6.0	6.2	6.4	6.6	6.8	7.0
3.3.2014 05:00	14.2	5.3	5.4	5.6	5.8	6.1	6.3	6.5	6.7
3.3.2014 06:00	14.5	5.3	5.3	5.3	5.5	5.7	5.9	6.1	6.4
3.3.2014 07:00	14.7	5.3	5.3	5.3	5.3	5.4	5.6	5.8	6.0
3.3.2014 08:00	14.8	5.3	5.3	5.3	5.3	5.3	5.4	5.5	5.7
3.3.2014 09:00	14.7	5.6	5.5	5.5	5.5	5.5	5.4	5.5	5.5
3.3.2014 10:00	14.0	6.4	6.3	6.2	6.2	6.1	6.1	6.0	6.0
3.3.2014 11:00	12.5	8.0	7.9	7.8	7.7	7.6	7.5	7.4	7.4
3.3.2014 12:00	10.5	10.1	9.9	9.8	9.7	9.6	9.5	9.4	9.4
3.3.2014 13:00	8.4	12.1	12.0	11.8	11.7	11.6	11.5	11.4	11.4
3.3.2014 14:00	6.7	13.8	13.6	13.5	13.4	13.3	13.2	13.1	13.1
3.3.2014 15:00	5.6	14.7	14.6	14.6	14.5	14.4	14.3	14.3	14.2
3.3.2014 16:00	5.5	14.6	14.7	14.7	14.6	14.6	14.6	14.5	14.5
3.3.2014 17:00	6.2	12.5	13.5	14.0	14.3	14.3	14.3	14.3	14.3
3.3.2014 18:00	7.3	9.9	11.3	12.5	13.3	13.8	14.0	14.1	14.2
3.3.2014 19:00	8.4	8.9	9.7	10.7	11.7	12.6	13.2	13.6	13.9
3.3.2014 20:00	9.4	8.5	8.9	9.5	10.3	11.2	12.0	12.6	13.2
3.3.2014 21:00	10.2	8.1	8.7	9.0	9.4	10.0	10.7	11.5	12.1
3.3.2014 22:00	10.8	7.8	8.6	8.8	9.0	9.3	9.8	10.4	11.1
3.3.2014 23:00	11.2	7.5	8.5	8.8	8.8	9.0	9.3	9.7	10.2
4.3.2014 00:00	11.5	7.3	8.3	8.7	8.8	8.9	9.0	9.3	9.6
4.3.2014 01:00	11.6	7.1	8.2	8.7	8.7	8.8	8.9	9.0	9.2
4.3.2014 02:00	11.8	6.9	8.0	8.6	8.6	8.7	8.8	8.9	9.0
4.3.2014 03:00	11.9	6.7	7.9	8.5	8.6	8.7	8.7	8.8	8.9
4.3.2014 04:00	11.9	6.6	7.7	8.4	8.6	8.7	8.7	8.7	8.8
4.3.2014 05:00	12.0	6.5	7.6	8.3	8.6	8.7	8.7	8.7	8.8

	12.0	6.4	7.4	8.2	8.6	8.7	8.7	8.7	8.7
4.3.2014 07:00	12.1	6.4	7.3	8.1	8.5	8.7	8.7	8.7	8.7
4.3.2014 08:00	12.1	6.3	7.2	8.0	8.5	8.7	8.7	8.7	8.7
4.3.2014 09:00	12.2	6.2	7.1	7.9	8.4	8.7	8.7	8.7	8.8
4.3.2014 10:00	12.2	6.2	7.0	7.8	8.4	8.6	8.7	8.8	8.8
4.3.2014 11:00	12.2	6.5	6.9	7.7	8.3	8.6	8.7	8.7	8.7
4.3.2014 12:00	12.1	7.5	7.5	7.8	8.3	8.4	8.5	8.5	8.4
4.3.2014 13:00	11.9	8.3	8.2	8.2	8.3	8.3	8.3	8.3	8.2
4.3.2014 14:00	11.8	8.5	8.4	8.4	8.4	8.4	8.3	8.3	8.3
4.3.2014 15:00	11.8	8.4	8.5	8.4	8.4	8.4	8.4	8.4	8.4
4.3.2014 16:00	11.8	8.1	8.4	8.4	8.4	8.4	8.4	8.4	8.4
4.3.2014 17:00	11.8	7.8	8.4	8.5	8.5	8.5	8.5	8.5	8.5
4.3.2014 18:00	11.9	7.5	8.3	8.5	8.5	8.5	8.5	8.5	8.5
4.3.2014 19:00	11.9	7.3	8.1	8.4	8.5	8.5	8.5	8.5	8.6
4.3.2014 20:00	11.9	7.0	8.0	8.4	8.5	8.5	8.5	8.6	8.6
4.3.2014 21:00	12.0	6.9	7.9	8.4	8.5	8.6	8.6	8.6	8.6
4.3.2014 22:00	12.0	6.7	7.7	8.3	8.5	8.5	8.5	8.6	8.6
4.3.2014 23:00	12.1	6.6	7.6	8.3	8.4	8.5	8.5	8.5	8.6
5.3.2014 00:00	12.2	6.5	7.5	8.2	8.4	8.4	8.5	8.5	8.5
5.3.2014 01:00	12.2	6.4	7.3	8.1	8.4	8.4	8.4	8.5	8.5
5.3.2014 02:00	12.3	6.3	7.2	8.0	8.4	8.4	8.4	8.5	8.5
5.3.2014 03:00	12.3	6.3	7.1	7.9	8.3	8.4	8.4	8.4	8.5
5.3.2014 04:00	12.4	6.2	7.0	7.8	8.3	8.4	8.4	8.4	8.5
5.3.2014 05:00	12.4	6.2	6.9	7.7	8.2	8.4	8.4	8.4	8.4
5.3.2014 06:00	12.4	6.1	6.8	7.6	8.2	8.4	8.4	8.4	8.4
5.3.2014 07:00	12.5	6.1	6.8	7.5	8.1	8.4	8.4	8.4	8.5
5.3.2014 08:00	12.5	6.1	6.7	7.4	8.0	8.3	8.4	8.5	8.5
5.3.2014 09:00	12.5	6.0	6.6	7.3	7.9	8.3	8.4	8.5	8.5
5.3.2014 10:00	12.5	6.1	6.6	7.2	7.9	8.3	8.4	8.5	8.5
5.3.2014 11:00	12.4	7.0	7.2	7.5	7.9	8.2	8.2	8.3	8.3
5.3.2014 12:00	11.8	8.5	8.4	8.4	8.4	8.5	8.4	8.4	8.3
5.3.2014 13:00	10.3	10.2	10.1	10.0	9.9	9.8	9.7	9.7	9.6
5.3.2014 14:00	8.2	12.3	12.2	12.1	12.0	11.9	11.8	11.7	11.6
5.3.2014 15:00	6.4	14.0	13.9	13.8	13.7	13.6	13.5	13.4	13.4
5.3.2014 16:00	5.7	14.6	14.5	14.5	14.4	14.3	14.3	14.2	14.2
5.3.2014 17:00	6.0	13.2	13.9	14.2	14.3	14.3	14.3	14.3	14.2
5.3.2014 18:00	6.9	10.9	12.2	13.1	13.6	13.9	14.1	14.1	14.2
5.3.2014 19:00	7.9	9.6	10.5	11.4	12.3	13.0	13.5	13.8	14.0
5.3.2014 20:00	8.8	9.1	9.6	10.2	11.0	11.8	12.5	13.0	13.5
5.3.2014 21:00	9.6	8.7	9.3	9.6	10.1	10.7	11.4	12.0	12.6
5.3.2014 22:00	10.2	8.3	9.1	9.3	9.6	10.0	10.5	11.1	11.7
5.3.2014 23:00	10.6	8.0	9.0	9.2	9.4	9.6	9.9	10.4	10.8
6.3.2014 00:00	10.9	7.7	8.9	9.2	9.2	9.4	9.6	9.9	10.2
6.3.2014 01:00	11.2	7.4	8.7	9.1	9.2	9.2	9.4	9.5	9.8
6.3.2014 02:00	11.3	7.2	8.5	9.0	9.1	9.2	9.2	9.3	9.5
6.3.2014 03:00	11.4	7.0	8.3	9.0	9.1	9.1	9.2	9.2	9.3
6.3.2014 04:00	11.5	6.8	8.1	8.9	9.1	9.1	9.1	9.2	9.2
6.3.2014 05:00	11.6	6.7	7.9	8.8	9.0	9.1	9.2	9.2	9.2
6.3.2014 06:00	11.6	6.6	7.8	8.6	9.0	9.1	9.2	9.2	9.2
6.3.2014 07:00	11.7	6.5	7.6	8.5	9.0	9.1	9.2	9.2	9.2
6.3.2014 08:00	11.8	6.4	7.5	8.4	8.9	9.1	9.1	9.2	9.2
6.3.2014 09:00	11.8	6.3	7.3	8.3	8.8	9.1	9.2	9.2	9.2
6.3.2014 10:00	11.8	6.6	7.2	8.2	8.8	9.0	9.1	9.2	9.2
6.3.2014 11:00	11.6	7.8	8.0	8.4	8.7	8.9	8.9	8.9	8.9
6.3.2014 12:00	11.1	9.2	9.1	9.1	9.0	9.0	9.0	8.9	8.9
6.3.2014 13:00	10.5	9.9	9.8	9.7	9.7	9.6	9.5	9.5	9.5
6.3.2014 14:00	10.1	10.2	10.2	10.1	10.1	10.0	9.9	9.9	9.9
6.3.2014 15:00	10.0	9.9	10.1	10.2	10.2	10.2	10.2	10.1	10.1
6.3.2014 16:00	10.2	9.4	9.8	9.9	10.1	10.1	10.2	10.2	10.2
6.3.2014 17:00	10.4	8.9	9.5	9.7	9.8	9.9	10.1	10.1	10.2
6.3.2014 18:00	10.6	8.5	9.4	9.5	9.6	9.8	9.9	9.9	10.1
6.3.2014 19:00	10.7	8.1	9.2	9.5	9.6	9.7	9.7	9.8	9.9
6.3.2014 20:00	10.9	7.8	9.0	9.4	9.6	9.6	9.7	9.7	9.8

	10.9	7.5	8.8	9.4	9.6	9.7	9.7	9.7	9.8
6.3.2014 22:00	11.0	7.3	8.6	9.3	9.5	9.7	9.7	9.7	9.7
6.3.2014 23:00	11.1	7.1	8.5	9.2	9.5	9.7	9.7	9.7	9.7
7.3.2014 00:00	11.2	6.9	8.3	9.1	9.5	9.7	9.7	9.7	9.7
7.3.2014 01:00	11.2	6.8	8.1	9.0	9.4	9.7	9.7	9.7	9.8
7.3.2014 02:00	11.3	6.6	7.9	8.8	9.4	9.6	9.7	9.8	9.8
7.3.2014 03:00	11.3	6.5	7.7	8.7	9.3	9.6	9.7	9.8	9.8
7.3.2014 04:00	11.4	6.4	7.6	8.6	9.2	9.6	9.7	9.8	9.8
7.3.2014 05:00	11.4	6.4	7.4	8.4	9.1	9.5	9.7	9.8	9.9
7.3.2014 06:00	11.5	6.3	7.3	8.3	9.0	9.5	9.7	9.8	9.9
7.3.2014 07:00	11.6	6.2	7.2	8.2	8.9	9.4	9.7	9.8	9.9
7.3.2014 08:00	11.6	6.2	7.1	8.0	8.8	9.4	9.7	9.8	9.9
7.3.2014 09:00	11.7	6.2	7.0	7.9	8.7	9.3	9.6	9.8	9.9
7.3.2014 10:00	11.7	6.1	6.9	7.8	8.6	9.2	9.6	9.8	9.9
7.3.2014 11:00	11.8	6.1	6.8	7.7	8.5	9.1	9.6	9.8	9.9
7.3.2014 12:00	11.8	6.1	6.7	7.5	8.4	9.0	9.5	9.8	9.9
7.3.2014 13:00	11.9	6.1	6.7	7.4	8.3	8.9	9.5	9.8	9.9
7.3.2014 14:00	11.9	6.1	6.6	7.4	8.1	8.9	9.4	9.7	9.9
7.3.2014 15:00	12.0	6.1	6.6	7.3	8.0	8.8	9.3	9.7	9.9
7.3.2014 16:00	12.0	6.1	6.5	7.2	7.9	8.7	9.3	9.6	9.9
7.3.2014 17:00	12.1	6.0	6.5	7.1	7.9	8.6	9.2	9.6	9.9
7.3.2014 18:00	12.1	6.0	6.4	7.0	7.8	8.5	9.1	9.6	9.9
7.3.2014 19:00	12.2	6.0	6.4	7.0	7.7	8.4	9.0	9.5	9.9
7.3.2014 20:00	12.2	6.0	6.4	6.9	7.6	8.3	8.9	9.4	9.8
7.3.2014 21:00	12.3	6.0	6.4	6.9	7.5	8.2	8.9	9.4	9.8
7.3.2014 22:00	12.4	6.0	6.3	6.8	7.4	8.1	8.8	9.3	9.8
7.3.2014 23:00	12.4	6.0	6.3	6.8	7.4	8.1	8.7	9.3	9.7
8.3.2014 00:00	12.5	6.0	6.3	6.7	7.3	8.0	8.6	9.2	9.7
8.3.2014 01:00	12.5	5.9	6.3	6.7	7.3	7.9	8.5	9.1	9.6
8.3.2014 02:00	12.5	5.9	6.2	6.7	7.2	7.8	8.5	9.1	9.6
8.3.2014 03:00	12.6	5.9	6.2	6.6	7.1	7.8	8.4	9.0	9.5
8.3.2014 04:00	12.6	5.9	6.2	6.6	7.1	7.7	8.3	8.9	9.5
8.3.2014 05:00	12.7	5.9	6.2	6.6	7.0	7.6	8.2	8.8	9.4
8.3.2014 06:00	12.7	5.9	6.2	6.5	7.0	7.6	8.2	8.8	9.3
8.3.2014 07:00	12.8	5.9	6.2	6.5	7.0	7.5	8.1	8.7	9.3
8.3.2014 08:00	12.8	5.9	6.2	6.5	6.9	7.4	8.0	8.6	9.2
8.3.2014 09:00	12.9	5.9	6.2	6.5	6.9	7.4	8.0	8.6	9.1
8.3.2014 10:00	12.9	5.9	6.2	6.5	6.9	7.3	7.9	8.5	9.1
8.3.2014 11:00	12.9	6.3	6.4	6.5	6.8	7.3	7.8	8.3	8.8
8.3.2014 12:00	12.8	6.9	6.9	6.9	7.0	7.3	7.8	8.0	8.1
8.3.2014 13:00	12.6	7.5	7.5	7.5	7.4	7.5	7.7	7.7	7.6
8.3.2014 14:00	12.5	7.8	7.7	7.7	7.7	7.7	7.7	7.6	7.6
8.3.2014 15:00	12.4	7.8	7.8	7.8	7.8	7.8	7.7	7.7	7.7
8.3.2014 16:00	12.4	7.7	7.8	7.8	7.8	7.8	7.8	7.8	7.8
8.3.2014 17:00	12.4	7.4	7.8	7.8	7.8	7.8	7.8	7.8	7.8
8.3.2014 18:00	12.4	7.2	7.7	7.9	7.9	7.9	7.9	7.9	7.9
8.3.2014 19:00	12.5	7.0	7.7	7.8	7.9	7.9	7.9	7.9	7.9
8.3.2014 20:00	12.5	6.8	7.6	7.8	7.9	7.9	7.9	7.9	8.0
8.3.2014 21:00	12.5	6.7	7.5	7.8	7.9	7.9	8.0	8.0	8.0
8.3.2014 22:00	12.5	6.6	7.4	7.8	7.9	8.0	8.0	8.0	8.0
8.3.2014 23:00	12.5	6.5	7.3	7.7	7.9	8.0	8.0	8.0	8.1
9.3.2014 00:00	12.6	6.4	7.2	7.7	7.9	8.0	8.0	8.0	8.1
9.3.2014 01:00	12.6	6.3	7.1	7.6	7.9	8.0	8.0	8.1	8.1
9.3.2014 02:00	12.6	6.3	7.0	7.6	7.9	8.0	8.1	8.1	8.1
9.3.2014 03:00	12.6	6.2	6.9	7.5	7.8	8.0	8.1	8.1	8.2
9.3.2014 04:00	12.6	6.2	6.8	7.4	7.8	8.0	8.1	8.1	8.2
9.3.2014 05:00	12.7	6.1	6.8	7.3	7.8	8.0	8.1	8.2	8.2
9.3.2014 06:00	12.7	6.1	6.7	7.3	7.7	8.0	8.1	8.2	8.3
9.3.2014 07:00	12.7	6.1	6.6	7.2	7.7	8.0	8.1	8.2	8.3
9.3.2014 08:00	12.7	6.1	6.6	7.2	7.6	7.9	8.1	8.2	8.3
9.3.2014 09:00	12.7	6.0	6.5	7.1	7.6	7.9	8.1	8.2	8.3
9.3.2014 10:00	12.7	6.1	6.5	7.0	7.5	7.9	8.1	8.2	8.3
9.3.2014 11:00	12.7	6.6	6.8	7.0	7.5	7.9	8.0	8.1	8.1

	12.6	7.4	7.4	7.4	7.6	7.8	7.8	7.8	7.8
9.3.2014 13:00	12.4	7.9	7.8	7.8	7.8	7.8	7.7	7.7	7.7
9.3.2014 14:00	12.2	8.1	8.0	8.0	8.0	7.9	7.9	7.9	7.8
9.3.2014 15:00	12.0	8.4	8.3	8.3	8.2	8.2	8.2	8.1	8.1
9.3.2014 16:00	11.6	8.7	8.7	8.6	8.6	8.5	8.5	8.4	8.4
9.3.2014 17:00	11.3	9.0	9.0	8.9	8.9	8.9	8.8	8.8	8.8
9.3.2014 18:00	11.1	9.0	9.1	9.1	9.1	9.0	9.0	9.0	9.0
9.3.2014 19:00	11.2	8.6	9.0	9.1	9.1	9.1	9.1	9.1	9.1
9.3.2014 20:00	11.2	8.2	8.9	9.1	9.1	9.1	9.1	9.1	9.1
9.3.2014 21:00	11.3	7.9	8.8	9.1	9.1	9.1	9.1	9.1	9.1
9.3.2014 22:00	11.3	7.6	8.7	9.0	9.1	9.1	9.1	9.1	9.2
9.3.2014 23:00	11.4	7.3	8.5	9.0	9.1	9.2	9.2	9.2	9.2
10.3.2014 00:00	11.4	7.1	8.3	8.9	9.1	9.2	9.2	9.2	9.2
10.3.2014 01:00	11.5	7.0	8.2	8.8	9.1	9.2	9.2	9.2	9.3
10.3.2014 02:00	11.5	6.8	8.0	8.7	9.1	9.2	9.2	9.2	9.3
10.3.2014 03:00	11.6	6.7	7.8	8.6	9.0	9.2	9.3	9.3	9.3
10.3.2014 04:00	11.6	6.6	7.7	8.5	9.0	9.2	9.3	9.3	9.3
10.3.2014 05:00	11.7	6.5	7.5	8.4	8.9	9.2	9.3	9.3	9.4
10.3.2014 06:00	11.7	6.4	7.4	8.3	8.8	9.1	9.3	9.3	9.4
10.3.2014 07:00	11.8	6.3	7.3	8.2	8.8	9.1	9.3	9.3	9.4
10.3.2014 08:00	11.8	6.3	7.2	8.0	8.7	9.1	9.3	9.4	9.4
10.3.2014 09:00	11.8	6.3	7.0	7.9	8.6	9.0	9.3	9.4	9.4
10.3.2014 10:00	11.8	7.1	7.4	7.9	8.5	8.9	9.1	9.1	9.2
10.3.2014 11:00	11.6	8.3	8.2	8.3	8.6	8.8	8.8	8.8	8.7
10.3.2014 12:00	11.3	9.0	8.9	8.9	8.8	8.8	8.8	8.7	8.7
10.3.2014 13:00	11.0	9.3	9.2	9.2	9.1	9.1	9.1	9.0	9.0
10.3.2014 14:00	10.8	9.5	9.5	9.4	9.4	9.4	9.3	9.3	9.3
10.3.2014 15:00	10.6	9.6	9.6	9.6	9.5	9.5	9.5	9.5	9.4
10.3.2014 16:00	10.6	9.5	9.6	9.6	9.6	9.6	9.6	9.5	9.5
10.3.2014 17:00	10.7	9.0	9.5	9.6	9.6	9.6	9.6	9.6	9.6
10.3.2014 18:00	10.7	8.6	9.4	9.6	9.6	9.6	9.6	9.6	9.6
10.3.2014 19:00	10.8	8.2	9.3	9.6	9.6	9.6	9.6	9.6	9.7
10.3.2014 20:00	10.9	7.8	9.1	9.5	9.6	9.7	9.7	9.7	9.7
10.3.2014 21:00	10.9	7.6	8.9	9.5	9.6	9.7	9.7	9.7	9.7
10.3.2014 22:00	11.0	7.3	8.7	9.4	9.6	9.7	9.7	9.7	9.7
10.3.2014 23:00	11.0	7.1	8.5	9.3	9.6	9.7	9.7	9.7	9.8
11.3.2014 00:00	11.1	7.0	8.3	9.2	9.6	9.7	9.7	9.8	9.8
11.3.2014 01:00	11.2	6.8	8.1	9.0	9.5	9.7	9.8	9.8	9.8
11.3.2014 02:00	11.2	6.7	7.9	8.9	9.4	9.7	9.8	9.8	9.8
11.3.2014 03:00	11.3	6.6	7.8	8.8	9.4	9.7	9.8	9.8	9.9
11.3.2014 04:00	11.3	6.5	7.6	8.6	9.3	9.6	9.8	9.8	9.9
11.3.2014 05:00	11.4	6.4	7.5	8.5	9.2	9.6	9.8	9.8	9.9
11.3.2014 06:00	11.4	6.3	7.3	8.3	9.1	9.5	9.8	9.9	9.9
11.3.2014 07:00	11.5	6.3	7.2	8.2	9.0	9.5	9.7	9.9	9.9
11.3.2014 08:00	11.5	6.9	7.3	8.1	8.9	9.3	9.6	9.8	9.9
11.3.2014 09:00	10.9	8.8	8.7	9.0	9.3	9.4	9.5	9.6	9.6
11.3.2014 10:00	9.4	11.1	10.9	10.8	10.7	10.6	10.5	10.5	10.4
11.3.2014 11:00	7.5	13.0	12.9	12.7	12.6	12.5	12.4	12.3	12.3
11.3.2014 12:00	5.8	14.7	14.6	14.5	14.4	14.3	14.2	14.1	14.0
11.3.2014 13:00	3.9	16.5	16.4	16.3	16.2	16.0	15.9	15.8	15.8
11.3.2014 14:00	2.3	18.0	17.9	17.8	17.7	17.6	17.5	17.5	17.4
11.3.2014 15:00	2.1	17.2	18.0	18.2	18.2	18.2	18.1	18.1	18.1
11.3.2014 16:00	2.8	14.6	16.5	17.4	17.9	18.0	18.1	18.1	18.1
11.3.2014 17:00	3.7	12.8	14.5	16.0	17.0	17.6	17.9	18.0	18.1
11.3.2014 18:00	4.5	11.9	13.3	14.5	15.8	16.7	17.4	17.7	17.9
11.3.2014 19:00	5.3	11.1	12.8	13.5	14.5	15.5	16.5	17.1	17.6
11.3.2014 20:00	6.1	10.3	12.5	13.0	13.6	14.4	15.3	16.1	16.8
11.3.2014 21:00	6.9	9.6	12.1	12.8	13.1	13.5	14.2	15.0	15.7
11.3.2014 22:00	7.5	9.1	11.7	12.7	12.9	13.1	13.5	14.0	14.6
11.3.2014 23:00	7.9	8.6	11.3	12.5	12.9	13.0	13.2	13.5	13.9
12.3.2014 00:00	8.1	8.3	10.9	12.3	12.8	12.9	13.0	13.2	13.5
12.3.2014 01:00	8.3	7.9	10.5	12.1	12.7	12.8	12.9	13.0	13.2
12.3.2014 02:00	8.5	7.6	10.1	11.8	12.6	12.8	12.8	12.9	13.0

	8.7	7.4	9.7	11.5	12.5	12.8	12.8	12.9	12.9
12.3.2014 04:00	8.8	7.2	9.4	11.2	12.3	12.7	12.8	12.8	12.9
12.3.2014 05:00	9.0	7.0	9.1	11.0	12.2	12.7	12.7	12.8	12.8
12.3.2014 06:00	9.1	6.9	8.8	10.7	12.0	12.6	12.7	12.7	12.8
12.3.2014 07:00	9.3	6.7	8.5	10.4	11.8	12.5	12.6	12.7	12.7
12.3.2014 08:00	9.4	6.6	8.3	10.1	11.5	12.4	12.6	12.6	12.7
12.3.2014 09:00	9.5	6.5	8.0	9.8	11.3	12.3	12.5	12.6	12.6
12.3.2014 10:00	9.6	6.4	7.8	9.6	11.1	12.1	12.5	12.6	12.6
12.3.2014 11:00	9.7	6.7	7.7	9.2	10.8	12.0	12.4	12.6	12.6
12.3.2014 12:00	9.7	7.6	7.9	8.9	10.2	11.5	12.3	12.6	12.6
12.3.2014 13:00	9.6	8.7	8.7	9.0	9.8	10.8	11.8	12.4	12.6
12.3.2014 14:00	9.6	9.5	9.5	9.5	9.9	10.6	11.3	11.9	12.0
12.3.2014 15:00	9.5	10.3	10.2	10.2	10.2	10.6	11.0	11.1	11.1
12.3.2014 16:00	9.5	10.6	10.6	10.6	10.6	10.6	10.7	10.7	10.7
12.3.2014 17:00	9.5	10.3	10.7	10.7	10.7	10.7	10.7	10.7	10.7
12.3.2014 18:00	9.6	9.6	10.6	10.7	10.7	10.7	10.7	10.7	10.7
12.3.2014 19:00	9.7	9.1	10.4	10.7	10.7	10.7	10.7	10.7	10.7
12.3.2014 20:00	9.8	8.6	10.1	10.6	10.7	10.7	10.7	10.7	10.8
12.3.2014 21:00	9.9	8.2	9.9	10.5	10.7	10.7	10.8	10.8	10.8
12.3.2014 22:00	10.0	7.9	9.6	10.4	10.7	10.8	10.8	10.8	10.8
12.3.2014 23:00	10.1	7.6	9.4	10.3	10.7	10.8	10.8	10.8	10.8
13.3.2014 00:00	10.2	7.4	9.1	10.2	10.6	10.8	10.8	10.8	10.9
13.3.2014 01:00	10.3	7.2	8.8	9.9	10.5	10.7	10.8	10.8	10.9
13.3.2014 02:00	10.3	7.0	8.6	9.8	10.5	10.7	10.8	10.9	10.9
13.3.2014 03:00	10.4	6.8	8.4	9.6	10.4	10.7	10.8	10.9	10.9
13.3.2014 04:00	10.5	6.7	8.2	9.4	10.2	10.6	10.8	10.9	10.9
13.3.2014 05:00	10.6	6.6	8.0	9.3	10.1	10.6	10.8	10.9	11.0
13.3.2014 06:00	10.7	6.5	7.8	9.1	9.9	10.5	10.8	10.9	11.0
13.3.2014 07:00	10.7	6.4	7.6	8.9	9.9	10.4	10.8	10.9	11.0
13.3.2014 08:00	10.8	6.4	7.5	8.7	9.7	10.4	10.7	10.9	11.0
13.3.2014 09:00	10.9	6.3	7.3	8.5	9.6	10.3	10.7	10.9	11.0
13.3.2014 10:00	10.9	6.7	7.3	8.4	9.3	10.0	10.6	10.9	11.0
13.3.2014 11:00	10.8	7.9	7.9	8.4	9.1	9.8	10.3	10.6	10.7
13.3.2014 12:00	10.6	9.2	9.2	9.1	9.4	9.7	9.9	9.9	9.9
13.3.2014 13:00	10.3	9.9	9.9	9.8	9.8	9.8	9.7	9.7	9.7
13.3.2014 14:00	10.3	9.7	9.9	9.9	9.9	9.9	9.9	9.9	9.8
13.3.2014 15:00	10.4	9.2	9.8	9.9	9.9	9.9	9.9	9.9	9.9
13.3.2014 16:00	10.4	8.7	9.7	9.9	9.9	9.9	9.9	9.9	9.9
13.3.2014 17:00	10.5	8.3	9.5	9.9	9.9	9.9	9.9	9.9	9.9
13.3.2014 18:00	10.6	8.0	9.3	9.8	9.9	9.9	9.9	9.9	10.0
13.3.2014 19:00	10.7	7.7	9.1	9.8	9.9	9.9	10.0	10.0	10.0
13.3.2014 20:00	10.7	7.4	8.9	9.7	9.9	10.0	10.0	10.0	10.1
13.3.2014 21:00	10.8	7.2	8.7	9.5	9.9	10.0	10.0	10.1	10.1
13.3.2014 22:00	10.9	7.0	8.5	9.4	9.8	10.0	10.1	10.1	10.1
13.3.2014 23:00	10.9	6.9	8.3	9.3	9.8	9.9	10.1	10.1	10.1
14.3.2014 00:00	11.0	6.7	8.1	9.1	9.7	9.9	10.1	10.1	10.2
14.3.2014 01:00	11.0	6.6	7.9	9.0	9.6	9.9	10.1	10.1	10.2
14.3.2014 02:00	11.1	6.5	7.7	8.8	9.5	9.9	10.1	10.1	10.2
14.3.2014 03:00	11.2	6.4	7.6	8.7	9.4	9.9	10.1	10.2	10.2
14.3.2014 04:00	11.2	6.4	7.4	8.5	9.3	9.8	10.1	10.2	10.2
14.3.2014 05:00	11.3	6.3	7.3	8.4	9.2	9.7	10.0	10.2	10.3
14.3.2014 06:00	11.4	6.2	7.2	8.2	9.1	9.7	10.0	10.2	10.3
14.3.2014 07:00	11.4	6.2	7.0	8.1	9.0	9.6	9.9	10.2	10.3
14.3.2014 08:00	11.5	6.2	6.9	7.9	8.8	9.5	9.9	10.1	10.3
14.3.2014 09:00	11.6	6.1	6.9	7.8	8.7	9.4	9.9	10.1	10.3
14.3.2014 10:00	11.6	6.1	6.8	7.7	8.6	9.3	9.8	10.1	10.3
14.3.2014 11:00	11.6	6.8	7.1	7.6	8.5	9.1	9.6	9.9	10.1
14.3.2014 12:00	11.4	8.0	8.0	8.1	8.5	9.0	9.3	9.4	9.5
14.3.2014 13:00	11.2	8.9	8.9	8.8	8.8	9.0	9.1	9.0	9.0
14.3.2014 14:00	10.9	9.4	9.4	9.3	9.3	9.2	9.2	9.1	9.1
14.3.2014 15:00	10.5	9.8	9.7	9.7	9.6	9.6	9.5	9.5	9.5
14.3.2014 16:00	10.3	9.9	9.9	9.9	9.8	9.8	9.8	9.7	9.7
14.3.2014 17:00	10.3	9.7	9.8	9.9	9.9	9.8	9.8	9.8	9.8

	10.4	9.2	9.7	9.8	9.9	9.9	9.9	9.9	9.9
14.3.2014 19:00	10.5	8.7	9.6	9.8	9.9	9.9	9.9	9.9	9.9
14.3.2014 20:00	10.6	8.3	9.5	9.8	9.9	9.9	9.9	9.9	9.9
14.3.2014 21:00	10.6	7.9	9.3	9.8	9.9	9.9	9.9	9.9	9.9
14.3.2014 22:00	10.7	7.6	9.1	9.7	9.9	9.9	9.9	9.9	9.9
14.3.2014 23:00	10.8	7.4	8.8	9.6	9.9	9.9	9.9	9.9	10.0
15.3.2014 00:00	10.8	7.2	8.6	9.5	9.8	9.9	9.9	10.0	10.0
15.3.2014 01:00	10.9	7.0	8.4	9.3	9.8	9.9	10.0	10.0	10.1
15.3.2014 02:00	11.0	6.9	8.2	9.2	9.7	9.9	10.0	10.0	10.1
15.3.2014 03:00	11.0	6.7	8.0	9.1	9.6	9.9	10.0	10.1	10.1
15.3.2014 04:00	11.1	6.6	7.9	8.9	9.6	9.9	10.0	10.1	10.1
15.3.2014 05:00	11.2	6.5	7.7	8.8	9.5	9.8	10.0	10.1	10.2
15.3.2014 06:00	11.2	6.4	7.5	8.6	9.4	9.8	10.0	10.1	10.2
15.3.2014 07:00	11.3	6.3	7.4	8.5	9.3	9.7	9.9	10.1	10.2
15.3.2014 08:00	11.3	6.3	7.3	8.3	9.2	9.7	9.9	10.1	10.2
15.3.2014 09:00	11.4	6.4	7.2	8.2	9.0	9.6	9.9	10.1	10.2
15.3.2014 10:00	11.3	7.4	7.6	8.1	8.9	9.4	9.7	9.9	9.9
15.3.2014 11:00	11.0	8.9	8.8	8.8	9.1	9.3	9.4	9.4	9.4
15.3.2014 12:00	10.2	10.3	10.2	10.1	10.0	9.9	9.9	9.8	9.8
15.3.2014 13:00	8.6	11.8	11.7	11.6	11.5	11.4	11.3	11.3	11.2
15.3.2014 14:00	7.3	13.2	13.1	13.0	12.9	12.8	12.7	12.6	12.6
15.3.2014 15:00	6.8	13.5	13.4	13.4	13.4	13.3	13.3	13.2	13.2
15.3.2014 16:00	6.9	13.0	13.2	13.3	13.3	13.3	13.3	13.3	13.3
15.3.2014 17:00	7.1	12.0	12.9	13.0	13.2	13.2	13.3	13.3	13.3
15.3.2014 18:00	7.4	11.2	12.6	12.8	12.9	13.0	13.2	13.2	13.3
15.3.2014 19:00	7.7	10.4	12.3	12.5	12.7	12.8	13.0	13.1	13.2
15.3.2014 20:00	8.0	9.7	12.0	12.3	12.4	12.6	12.7	12.9	13.0
15.3.2014 21:00	8.3	9.2	11.7	12.1	12.2	12.3	12.5	12.6	12.8
15.3.2014 22:00	8.6	8.7	11.4	11.9	12.0	12.1	12.3	12.4	12.6
15.3.2014 23:00	8.8	8.3	11.0	11.7	11.8	11.9	12.1	12.2	12.3
16.3.2014 00:00	9.1	8.0	10.6	11.5	11.6	11.7	11.9	12.0	12.1
16.3.2014 01:00	9.3	7.7	10.2	11.3	11.4	11.5	11.7	11.8	11.9
16.3.2014 02:00	9.5	7.4	9.8	11.1	11.3	11.4	11.5	11.6	11.7
16.3.2014 03:00	9.7	7.2	9.5	10.9	11.1	11.2	11.3	11.5	11.6
16.3.2014 04:00	9.9	7.0	9.2	10.7	11.1	11.1	11.2	11.3	11.4
16.3.2014 05:00	10.0	6.9	8.9	10.5	11.0	11.1	11.1	11.2	11.3
16.3.2014 06:00	10.1	6.8	8.6	10.2	10.9	11.1	11.1	11.1	11.2
16.3.2014 07:00	10.2	6.6	8.3	9.9	10.8	11.0	11.1	11.1	11.2
16.3.2014 08:00	10.3	6.6	8.1	9.7	10.7	11.0	11.1	11.1	11.1
16.3.2014 09:00	10.2	8.1	8.7	9.5	10.4	10.8	10.9	10.9	10.9
16.3.2014 10:00	9.1	10.9	10.8	10.7	11.0	11.2	11.1	11.1	11.0
16.3.2014 11:00	7.0	13.5	13.3	13.2	13.1	13.0	12.9	12.8	12.7
16.3.2014 12:00	4.8	15.7	15.5	15.4	15.3	15.2	15.1	15.0	14.9
16.3.2014 13:00	3.2	17.2	17.1	17.0	16.8	16.7	16.6	16.5	16.5
16.3.2014 14:00	1.6	18.8	18.7	18.6	18.4	18.3	18.2	18.1	18.0
16.3.2014 15:00	-0.0	20.5	20.3	20.2	20.1	20.0	19.9	19.8	19.7
16.3.2014 16:00	-0.8	21.0	21.0	20.9	20.8	20.8	20.7	20.6	20.5
16.3.2014 17:00	-0.3	18.5	20.1	20.6	20.7	20.7	20.7	20.7	20.7
16.3.2014 18:00	0.8	14.8	17.9	19.6	20.3	20.6	20.7	20.7	20.7
16.3.2014 19:00	1.7	12.9	15.6	17.9	19.4	20.1	20.5	20.6	20.7
16.3.2014 20:00	2.6	11.9	13.9	16.1	18.0	19.2	20.0	20.4	20.5
16.3.2014 21:00	3.6	11.2	13.0	14.6	16.4	18.0	19.2	19.9	20.3
16.3.2014 22:00	4.5	10.5	12.4	13.5	15.0	16.6	18.0	19.0	19.7
16.3.2014 23:00	5.4	9.9	12.1	12.9	13.9	15.3	16.7	17.9	18.9
17.3.2014 00:00	6.3	9.3	11.8	12.5	13.1	14.1	15.3	16.5	17.7
17.3.2014 01:00	7.2	8.8	11.4	12.4	12.6	13.2	14.0	15.0	16.1
17.3.2014 02:00	7.9	8.4	11.0	12.2	12.4	12.6	13.1	13.8	14.6
17.3.2014 03:00	8.4	8.0	10.6	12.1	12.3	12.4	12.7	13.1	13.6
17.3.2014 04:00	8.7	7.7	10.2	11.8	12.2	12.3	12.4	12.7	13.0
17.3.2014 05:00	8.9	7.5	9.8	11.6	12.1	12.2	12.3	12.4	12.7
17.3.2014 06:00	9.1	7.2	9.5	11.3	12.0	12.1	12.2	12.3	12.4
17.3.2014 07:00	9.3	7.1	9.2	11.0	11.9	12.1	12.1	12.2	12.3
17.3.2014 08:00	9.4	6.9	8.9	10.7	11.8	12.1	12.1	12.1	12.2

	9.5	7.1	8.6	10.3	11.6	12.0	12.1	12.1	12.2
17.3.2014 10:00	9.5	8.0	8.5	9.8	11.1	11.9	12.1	12.1	12.2
17.3.2014 11:00	9.4	9.2	9.1	9.7	10.6	11.6	11.9	11.9	11.9
17.3.2014 12:00	9.3	10.2	10.2	10.2	10.6	11.2	11.4	11.4	11.3
17.3.2014 13:00	9.2	10.9	10.8	10.8	10.8	11.0	11.0	10.9	10.9
17.3.2014 14:00	8.9	11.4	11.3	11.3	11.2	11.1	11.1	11.1	11.0
17.3.2014 15:00	8.1	12.3	12.2	12.1	12.0	12.0	11.9	11.8	11.8
17.3.2014 16:00	7.1	13.3	13.2	13.1	13.0	13.0	12.9	12.8	12.8
17.3.2014 17:00	6.6	13.6	13.6	13.6	13.5	13.5	13.4	13.4	13.4
17.3.2014 18:00	6.8	12.8	13.1	13.3	13.5	13.5	13.5	13.5	13.5
17.3.2014 19:00	7.2	11.6	12.4	12.8	13.1	13.3	13.4	13.5	13.5
17.3.2014 20:00	7.6	10.9	11.9	12.2	12.5	12.8	13.1	13.3	13.4
17.3.2014 21:00	8.1	10.2	11.7	11.9	12.1	12.4	12.7	12.9	13.1
17.3.2014 22:00	8.4	9.5	11.4	11.6	11.8	12.0	12.3	12.5	12.7
17.3.2014 23:00	8.8	9.0	11.1	11.4	11.6	11.8	12.0	12.2	12.4
18.3.2014 00:00	9.0	8.6	10.8	11.3	11.4	11.6	11.7	11.9	12.1
18.3.2014 01:00	9.3	8.2	10.5	11.2	11.3	11.4	11.5	11.7	11.8
18.3.2014 02:00	9.5	7.9	10.1	11.1	11.2	11.3	11.4	11.5	11.6
18.3.2014 03:00	9.6	7.6	9.8	11.0	11.1	11.2	11.3	11.4	11.5
18.3.2014 04:00	9.8	7.4	9.5	10.8	11.0	11.0	11.1	11.2	11.3
18.3.2014 05:00	9.9	7.2	9.2	10.6	10.8	10.9	11.0	11.1	11.2
18.3.2014 06:00	10.1	7.0	8.9	10.4	10.8	10.8	10.9	11.0	11.1
18.3.2014 07:00	10.3	6.8	8.6	10.2	10.7	10.7	10.8	10.9	11.0
18.3.2014 08:00	10.4	6.7	8.3	9.9	10.6	10.7	10.7	10.8	10.9
18.3.2014 09:00	10.4	7.5	8.3	9.6	10.4	10.5	10.6	10.6	10.7
18.3.2014 10:00	10.1	9.4	9.4	9.9	10.3	10.3	10.3	10.3	10.3
18.3.2014 11:00	9.5	10.9	10.8	10.8	10.7	10.6	10.6	10.5	10.5
18.3.2014 12:00	8.4	12.0	11.9	11.8	11.8	11.7	11.6	11.5	11.5
18.3.2014 13:00	6.8	13.7	13.6	13.5	13.3	13.2	13.1	13.1	13.0
18.3.2014 14:00	4.7	15.8	15.7	15.6	15.4	15.3	15.2	15.1	15.0
18.3.2014 15:00	2.7	17.8	17.6	17.5	17.4	17.3	17.1	17.1	17.0
18.3.2014 16:00	1.5	18.8	18.7	18.6	18.5	18.4	18.3	18.3	18.2
18.3.2014 17:00	1.3	18.8	18.9	18.8	18.8	18.7	18.6	18.6	18.5
18.3.2014 18:00	2.0	16.3	17.7	18.3	18.5	18.6	18.6	18.5	18.5
18.3.2014 19:00	3.0	13.1	15.5	17.1	17.9	18.3	18.5	18.5	18.5
18.3.2014 20:00	4.1	11.5	13.3	15.1	16.5	17.5	18.0	18.3	18.4
18.3.2014 21:00	5.2	10.7	11.9	13.2	14.7	16.0	17.0	17.7	18.1
18.3.2014 22:00	6.3	10.2	11.1	11.9	13.1	14.4	15.6	16.6	17.3
18.3.2014 23:00	7.5	9.6	10.7	11.1	11.8	12.8	13.9	15.0	16.0
19.3.2014 00:00	8.5	9.1	10.4	10.7	11.1	11.7	12.4	13.4	14.4
19.3.2014 01:00	9.2	8.7	10.1	10.3	10.6	11.0	11.5	12.2	13.0
19.3.2014 02:00	9.8	8.3	9.8	10.0	10.2	10.5	10.9	11.3	11.9
19.3.2014 03:00	10.2	8.0	9.6	9.8	9.9	10.2	10.4	10.8	11.2
19.3.2014 04:00	10.5	7.7	9.4	9.6	9.8	9.9	10.1	10.4	10.7
19.3.2014 05:00	10.8	7.4	9.2	9.5	9.6	9.7	9.9	10.1	10.3
19.3.2014 06:00	11.0	7.2	9.0	9.4	9.5	9.6	9.7	9.8	10.0
19.3.2014 07:00	11.1	7.0	8.7	9.3	9.4	9.4	9.5	9.6	9.8
19.3.2014 08:00	11.2	7.4	8.5	9.2	9.3	9.3	9.4	9.5	9.5
19.3.2014 09:00	10.9	8.8	9.1	9.4	9.4	9.4	9.4	9.4	9.4
19.3.2014 10:00	9.9	10.6	10.5	10.4	10.3	10.2	10.1	10.1	10.0
19.3.2014 11:00	8.2	12.3	12.1	12.0	11.9	11.8	11.7	11.6	11.6
19.3.2014 12:00	5.8	14.7	14.6	14.4	14.3	14.1	14.0	13.9	13.8
19.3.2014 13:00	2.9	17.6	17.5	17.3	17.1	17.0	16.9	16.8	16.7
19.3.2014 14:00	0.3	20.2	20.0	19.8	19.7	19.6	19.4	19.3	19.2
19.3.2014 15:00	-1.2	21.6	21.5	21.4	21.3	21.2	21.1	21.0	20.9
19.3.2014 16:00	-1.6	21.7	21.7	21.6	21.6	21.5	21.4	21.4	21.3
19.3.2014 17:00	-0.8	19.0	20.7	21.2	21.2	21.2	21.2	21.2	21.2
19.3.2014 18:00	0.4	14.9	18.3	20.1	20.7	21.0	21.1	21.1	21.1
19.3.2014 19:00	1.5	12.5	15.5	18.1	19.7	20.5	20.9	21.0	21.1
19.3.2014 20:00	2.7	11.3	13.4	15.9	18.0	19.4	20.3	20.7	20.9
19.3.2014 21:00	3.8	10.7	12.2	14.0	16.1	17.9	19.2	20.0	20.5
19.3.2014 22:00	4.9	10.1	11.5	12.7	14.4	16.1	17.7	19.0	19.8
19.3.2014 23:00	6.1	9.5	11.1	11.8	13.0	14.4	16.0	17.5	18.7

	7.2	9.0	10.9	11.3	12.0	13.0	14.3	15.7	17.0
20.3.2014 01:00	8.2	8.5	10.7	11.1	11.4	11.9	12.7	13.8	15.0
20.3.2014 02:00	9.0	8.1	10.4	10.9	11.1	11.4	11.8	12.5	13.4
20.3.2014 03:00	9.4	7.8	10.0	10.8	10.9	11.1	11.3	11.8	12.4
20.3.2014 04:00	9.7	7.6	9.7	10.7	10.8	10.9	11.1	11.3	11.7
20.3.2014 05:00	9.9	7.3	9.4	10.5	10.8	10.8	10.9	11.1	11.3
20.3.2014 06:00	10.1	7.1	9.1	10.4	10.7	10.8	10.8	10.9	11.1
20.3.2014 07:00	10.3	6.9	8.8	10.2	10.7	10.7	10.8	10.8	10.9
20.3.2014 08:00	10.4	6.8	8.5	9.9	10.6	10.6	10.7	10.8	10.8
20.3.2014 09:00	10.3	7.9	8.7	9.7	10.4	10.5	10.5	10.5	10.6
20.3.2014 10:00	9.5	10.4	10.3	10.5	10.8	10.8	10.8	10.7	10.7
20.3.2014 11:00	7.6	13.0	12.8	12.7	12.6	12.5	12.4	12.3	12.2
20.3.2014 12:00	4.9	15.7	15.5	15.3	15.2	15.1	15.0	14.8	14.8
20.3.2014 13:00	2.2	18.3	18.2	18.0	17.9	17.7	17.6	17.5	17.4
20.3.2014 14:00	0.3	20.1	19.9	19.8	19.7	19.6	19.5	19.4	19.3
20.3.2014 15:00	-0.2	20.5	20.4	20.4	20.3	20.2	20.1	20.0	20.0
20.3.2014 16:00	-0.0	20.2	20.2	20.1	20.1	20.0	20.0	19.9	19.9
20.3.2014 17:00	0.6	18.6	19.6	19.7	19.7	19.6	19.6	19.6	19.5
20.3.2014 18:00	1.5	15.4	17.8	18.8	19.2	19.3	19.4	19.4	19.4
20.3.2014 19:00	2.6	12.8	15.3	17.3	18.4	19.0	19.2	19.3	19.4
20.3.2014 20:00	3.6	11.6	13.3	15.3	16.9	18.1	18.7	19.1	19.3
20.3.2014 21:00	4.7	10.9	12.1	13.6	15.2	16.7	17.8	18.5	18.9
20.3.2014 22:00	5.8	10.4	11.4	12.3	13.6	15.0	16.3	17.4	18.2
20.3.2014 23:00	6.9	9.8	10.9	11.5	12.3	13.4	14.7	15.9	16.9
21.3.2014 00:00	8.0	9.3	10.5	10.9	11.4	12.1	13.1	14.1	15.2
21.3.2014 01:00	8.9	8.9	10.1	10.4	10.8	11.2	11.9	12.7	13.6
21.3.2014 02:00	9.6	8.6	9.7	9.9	10.3	10.6	11.1	11.7	12.4
21.3.2014 03:00	10.1	8.3	9.4	9.6	9.9	10.2	10.5	11.0	11.5
21.3.2014 04:00	10.6	8.0	9.1	9.3	9.5	9.8	10.1	10.4	10.8
21.3.2014 05:00	10.9	7.7	8.8	9.0	9.2	9.4	9.7	9.9	10.2
21.3.2014 06:00	11.2	7.4	8.7	8.9	9.0	9.2	9.3	9.6	9.8
21.3.2014 07:00	11.4	7.2	8.5	8.9	9.0	9.1	9.2	9.3	9.5
21.3.2014 08:00	11.4	7.9	8.5	8.8	9.0	9.0	9.0	9.1	9.1
21.3.2014 09:00	10.7	9.6	9.5	9.5	9.5	9.5	9.4	9.4	9.3
21.3.2014 10:00	9.0	11.6	11.4	11.3	11.2	11.1	11.0	10.9	10.8
21.3.2014 11:00	6.2	14.4	14.2	14.0	13.9	13.7	13.6	13.5	13.4
21.3.2014 12:00	2.9	17.7	17.5	17.3	17.2	17.0	16.9	16.7	16.6
21.3.2014 13:00	-0.5	21.1	20.9	20.7	20.6	20.4	20.3	20.1	20.0
21.3.2014 14:00	-2.8	23.2	23.1	23.0	22.8	22.7	22.6	22.5	22.4
21.3.2014 15:00	-3.4	23.6	23.5	23.5	23.4	23.3	23.2	23.1	23.1
21.3.2014 16:00	-3.1	23.2	23.1	23.1	23.1	23.0	23.0	22.9	22.8
21.3.2014 17:00	-2.3	21.0	22.4	22.6	22.6	22.5	22.5	22.5	22.5
21.3.2014 18:00	-1.2	17.0	20.4	21.7	22.2	22.3	22.3	22.3	22.3
21.3.2014 19:00	0.0	13.6	17.5	20.1	21.4	22.0	22.2	22.3	22.3
21.3.2014 20:00	1.2	11.8	14.8	17.8	19.9	21.2	21.8	22.1	22.2
21.3.2014 21:00	2.5	10.8	12.9	15.5	17.9	19.8	20.9	21.6	22.0
21.3.2014 22:00	3.7	10.2	11.6	13.6	15.9	18.0	19.6	20.7	21.5
21.3.2014 23:00	5.0	9.8	10.8	12.2	14.0	16.0	17.9	19.4	20.5
22.3.2014 00:00	6.3	9.3	10.3	11.1	12.4	14.1	15.9	17.6	19.0
22.3.2014 01:00	7.7	8.9	9.9	10.4	11.2	12.4	13.8	15.4	17.0
22.3.2014 02:00	8.9	8.5	9.6	9.9	10.3	11.0	12.0	13.3	14.7
22.3.2014 03:00	9.8	8.2	9.3	9.5	9.8	10.2	10.8	11.7	12.7
22.3.2014 04:00	10.5	7.9	9.0	9.2	9.4	9.7	10.1	10.7	11.4
22.3.2014 05:00	10.9	7.6	8.8	8.9	9.1	9.3	9.6	10.0	10.5
22.3.2014 06:00	11.3	7.4	8.6	8.8	8.9	9.1	9.3	9.5	9.9
22.3.2014 07:00	11.5	7.2	8.5	8.6	8.7	8.9	9.0	9.2	9.4
22.3.2014 08:00	11.6	7.8	8.5	8.6	8.7	8.7	8.8	8.8	8.9
22.3.2014 09:00	10.9	9.4	9.3	9.3	9.2	9.2	9.2	9.1	9.1
22.3.2014 10:00	9.1	11.4	11.3	11.2	11.0	10.9	10.8	10.8	10.7
22.3.2014 11:00	6.2	14.4	14.2	14.0	13.9	13.7	13.6	13.5	13.4
22.3.2014 12:00	2.7	17.9	17.7	17.5	17.3	17.2	17.0	16.9	16.8
22.3.2014 13:00	-1.1	21.7	21.5	21.3	21.1	20.9	20.8	20.6	20.5
22.3.2014 14:00	-4.8	25.3	25.1	24.9	24.7	24.6	24.4	24.3	24.1

	-7.6	28.1	27.9	27.7	27.5	27.4	27.2	27.1	27.0
22.3.2014 16:00	-9.1	29.5	29.3	29.2	29.0	28.9	28.8	28.7	28.6
22.3.2014 17:00	-9.4	29.2	29.4	29.4	29.3	29.3	29.2	29.1	29.1
22.3.2014 18:00	-8.5	25.4	28.4	29.0	29.1	29.1	29.1	29.1	29.1
22.3.2014 19:00	-7.2	19.8	25.9	28.2	28.9	29.0	29.1	29.1	29.1
22.3.2014 20:00	-5.8	15.9	22.4	26.4	28.1	28.8	29.0	29.0	29.1
22.3.2014 21:00	-4.4	13.4	19.0	23.8	26.7	28.1	28.7	28.9	29.0
22.3.2014 22:00	-3.0	11.8	16.3	21.0	24.6	26.9	28.0	28.6	28.8
22.3.2014 23:00	-1.6	10.8	14.1	18.3	22.2	25.2	27.0	28.0	28.6
23.3.2014 00:00	-0.2	10.1	12.5	16.0	19.8	23.2	25.6	27.2	28.0
23.3.2014 01:00	1.2	9.7	11.5	14.2	17.6	21.0	23.8	25.9	27.3
23.3.2014 02:00	2.5	9.2	11.0	12.9	15.7	18.9	21.9	24.4	26.1
23.3.2014 03:00	3.8	8.7	10.7	12.0	14.1	16.9	19.8	22.5	24.7
23.3.2014 04:00	5.1	8.3	10.5	11.5	12.9	15.1	17.8	20.5	22.9
23.3.2014 05:00	6.3	8.0	10.2	11.3	12.1	13.6	15.8	18.3	20.7
23.3.2014 06:00	7.4	7.7	9.9	11.2	11.7	12.6	14.0	16.0	18.2
23.3.2014 07:00	8.4	7.4	9.5	11.0	11.5	11.9	12.7	14.0	15.7
23.3.2014 08:00	9.1	7.2	9.2	10.8	11.4	11.6	12.0	12.6	13.7
23.3.2014 09:00	9.5	7.0	8.9	10.5	11.4	11.5	11.6	12.0	12.5
23.3.2014 10:00	9.8	6.9	8.6	10.3	11.2	11.4	11.5	11.7	11.9
23.3.2014 11:00	9.9	6.7	8.4	10.0	11.1	11.4	11.5	11.6	11.7
23.3.2014 12:00	10.1	6.6	8.2	9.8	10.9	11.4	11.5	11.5	11.6
23.3.2014 13:00	10.1	6.5	8.0	9.5	10.7	11.3	11.5	11.6	11.6
23.3.2014 14:00	10.2	6.4	7.8	9.3	10.6	11.2	11.5	11.6	11.6
23.3.2014 15:00	10.3	6.4	7.6	9.1	10.4	11.1	11.4	11.6	11.6
23.3.2014 16:00	10.4	6.3	7.4	8.9	10.2	11.0	11.4	11.6	11.7
23.3.2014 17:00	10.5	6.3	7.3	8.7	9.9	10.9	11.3	11.5	11.7
23.3.2014 18:00	10.6	6.2	7.2	8.5	9.8	10.7	11.3	11.5	11.7
23.3.2014 19:00	10.7	6.2	7.1	8.3	9.6	10.6	11.2	11.5	11.7
23.3.2014 20:00	10.8	6.1	7.0	8.1	9.4	10.5	11.1	11.5	11.7
23.3.2014 21:00	10.9	6.1	6.9	8.0	9.2	10.3	11.0	11.4	11.6
23.3.2014 22:00	11.0	6.1	6.8	7.8	9.1	10.1	10.9	11.4	11.6
23.3.2014 23:00	11.1	6.1	6.7	7.7	8.9	9.9	10.8	11.3	11.6
24.3.2014 00:00	11.1	6.0	6.6	7.6	8.7	9.8	10.7	11.2	11.6
24.3.2014 01:00	11.2	6.0	6.6	7.5	8.6	9.7	10.6	11.2	11.5
24.3.2014 02:00	11.3	6.0	6.5	7.4	8.4	9.5	10.4	11.1	11.5
24.3.2014 03:00	11.4	6.0	6.5	7.3	8.3	9.4	10.3	11.0	11.4
24.3.2014 04:00	11.5	6.0	6.4	7.2	8.1	9.2	10.2	10.9	11.4
24.3.2014 05:00	11.6	6.0	6.4	7.1	8.0	9.1	10.0	10.8	11.3
24.3.2014 06:00	11.7	6.0	6.4	7.0	7.9	8.9	9.9	10.7	11.3
24.3.2014 07:00	11.7	6.0	6.3	6.9	7.8	8.8	9.8	10.6	11.2
24.3.2014 08:00	11.8	5.9	6.3	6.9	7.7	8.7	9.6	10.5	11.1
24.3.2014 09:00	11.9	5.9	6.3	6.8	7.6	8.5	9.5	10.3	11.0
24.3.2014 10:00	11.9	6.3	6.5	6.8	7.5	8.3	9.2	10.2	10.9
24.3.2014 11:00	11.8	7.2	7.2	7.3	7.6	8.2	8.9	9.6	10.3
24.3.2014 12:00	11.5	8.4	8.3	8.3	8.3	8.5	8.8	9.0	9.2
24.3.2014 13:00	11.2	9.2	9.1	9.0	9.0	9.0	8.9	8.9	8.8
24.3.2014 14:00	10.8	9.5	9.4	9.4	9.3	9.3	9.3	9.2	9.2
24.3.2014 15:00	10.6	9.7	9.7	9.6	9.6	9.6	9.5	9.5	9.4
24.3.2014 16:00	10.4	9.8	9.8	9.7	9.7	9.7	9.7	9.6	9.6
24.3.2014 17:00	10.5	9.5	9.7	9.7	9.7	9.7	9.7	9.7	9.7
24.3.2014 18:00	10.5	8.9	9.6	9.7	9.8	9.8	9.8	9.8	9.8
24.3.2014 19:00	10.6	8.5	9.5	9.7	9.8	9.8	9.8	9.8	9.8
24.3.2014 20:00	10.7	8.1	9.3	9.7	9.8	9.8	9.8	9.8	9.8
24.3.2014 21:00	10.8	7.8	9.1	9.7	9.8	9.8	9.8	9.8	9.8
24.3.2014 22:00	10.8	7.5	8.9	9.6	9.8	9.8	9.8	9.8	9.9
24.3.2014 23:00	10.9	7.3	8.7	9.5	9.8	9.8	9.9	9.9	9.9
25.3.2014 00:00	10.9	7.1	8.5	9.4	9.7	9.8	9.9	9.9	9.9
25.3.2014 01:00	11.0	6.9	8.3	9.2	9.7	9.8	9.9	9.9	9.9
25.3.2014 02:00	11.1	6.8	8.1	9.1	9.6	9.8	9.9	9.9	9.9
25.3.2014 03:00	11.1	6.6	7.9	9.0	9.5	9.8	9.9	9.9	10.0
25.3.2014 04:00	11.2	6.5	7.8	8.8	9.5	9.8	9.9	9.9	10.0
25.3.2014 05:00	11.3	6.5	7.6	8.7	9.4	9.8	9.9	9.9	10.1

	11.3	6.4	7.4	8.5	9.3	9.7	9.9	9.9	10.1
25.3.2014 07:00	11.4	6.3	7.3	8.4	9.2	9.6	9.9	10.0	10.1
25.3.2014 08:00	11.4	6.3	7.2	8.2	9.1	9.6	9.9	10.0	10.1
25.3.2014 09:00	11.5	6.2	7.1	8.1	8.9	9.5	9.8	10.0	10.1
25.3.2014 10:00	11.5	6.3	7.0	8.0	8.8	9.4	9.8	9.9	10.1
25.3.2014 11:00	11.5	7.3	7.5	8.0	8.7	9.3	9.6	9.7	9.8
25.3.2014 12:00	11.2	8.7	8.7	8.6	8.9	9.2	9.3	9.3	9.2
25.3.2014 13:00	10.8	9.5	9.4	9.4	9.3	9.3	9.3	9.2	9.2
25.3.2014 14:00	10.5	9.9	9.8	9.7	9.7	9.6	9.6	9.6	9.5
25.3.2014 15:00	10.2	10.1	10.1	10.0	9.9	9.9	9.9	9.9	9.8
25.3.2014 16:00	10.1	9.9	10.1	10.1	10.1	10.1	10.0	10.0	10.0
25.3.2014 17:00	10.2	9.4	10.0	10.1	10.1	10.1	10.1	10.1	10.1
25.3.2014 18:00	10.3	8.9	9.9	10.1	10.1	10.1	10.1	10.1	10.1
25.3.2014 19:00	10.3	8.5	9.7	10.0	10.1	10.1	10.1	10.1	10.1
25.3.2014 20:00	10.4	8.1	9.5	9.9	10.1	10.1	10.1	10.1	10.2
25.3.2014 21:00	10.5	7.8	9.3	9.9	10.1	10.2	10.2	10.2	10.2
25.3.2014 22:00	10.6	7.5	9.1	9.8	10.1	10.2	10.2	10.2	10.2
25.3.2014 23:00	10.6	7.3	8.8	9.7	10.1	10.2	10.2	10.2	10.2
26.3.2014 00:00	10.7	7.1	8.6	9.6	10.0	10.2	10.2	10.2	10.3
26.3.2014 01:00	10.8	6.9	8.4	9.4	9.9	10.2	10.2	10.3	10.3
26.3.2014 02:00	10.9	6.8	8.2	9.3	9.9	10.1	10.2	10.3	10.3
26.3.2014 03:00	10.9	6.6	8.0	9.1	9.8	10.1	10.2	10.2	10.3
26.3.2014 04:00	11.1	6.5	7.8	8.9	9.7	10.0	10.1	10.1	10.2
26.3.2014 05:00	11.2	6.4	7.6	8.8	9.6	9.9	9.9	10.0	10.1
26.3.2014 06:00	11.3	6.4	7.5	8.6	9.5	9.8	9.9	9.9	10.0
26.3.2014 07:00	11.4	6.3	7.3	8.5	9.4	9.8	9.8	9.9	9.9
26.3.2014 08:00	11.4	6.2	7.2	8.3	9.3	9.7	9.8	9.8	9.9
26.3.2014 09:00	11.5	6.6	7.1	8.2	9.1	9.6	9.7	9.8	9.8
26.3.2014 10:00	11.4	7.6	7.7	8.2	9.0	9.4	9.5	9.5	9.5
26.3.2014 11:00	11.1	8.9	8.8	8.8	9.1	9.2	9.2	9.2	9.2
26.3.2014 12:00	10.8	9.6	9.5	9.5	9.4	9.4	9.3	9.3	9.2
26.3.2014 13:00	10.4	9.9	9.9	9.8	9.8	9.7	9.7	9.7	9.6
26.3.2014 14:00	10.0	10.3	10.3	10.2	10.2	10.1	10.1	10.0	9.9
26.3.2014 15:00	9.7	10.5	10.5	10.4	10.4	10.4	10.3	10.3	10.3
26.3.2014 16:00	9.7	10.4	10.5	10.5	10.5	10.5	10.4	10.4	10.4
26.3.2014 17:00	9.8	9.9	10.4	10.5	10.5	10.5	10.5	10.5	10.5
26.3.2014 18:00	9.9	9.3	10.3	10.5	10.5	10.5	10.5	10.5	10.5
26.3.2014 19:00	9.9	8.8	10.2	10.3	10.4	10.5	10.5	10.5	10.5
26.3.2014 20:00	10.2	8.4	9.9	10.1	10.2	10.3	10.4	10.5	10.5
26.3.2014 21:00	10.4	8.0	9.7	9.9	10.0	10.1	10.3	10.3	10.4
26.3.2014 22:00	10.6	7.7	9.4	9.6	9.8	9.9	10.1	10.2	10.3
26.3.2014 23:00	10.8	7.5	9.1	9.3	9.5	9.7	9.8	9.9	10.1
27.3.2014 00:00	11.1	7.3	8.9	9.0	9.2	9.4	9.6	9.7	9.9
27.3.2014 01:00	11.3	7.1	8.6	8.8	8.9	9.1	9.3	9.5	9.6
27.3.2014 02:00	11.6	6.9	8.4	8.5	8.7	8.9	9.0	9.2	9.4
27.3.2014 03:00	11.8	6.8	8.1	8.3	8.5	8.6	8.8	9.0	9.1
27.3.2014 04:00	12.0	6.7	7.9	8.1	8.2	8.4	8.5	8.7	8.9
27.3.2014 05:00	12.3	6.6	7.7	7.8	8.0	8.1	8.3	8.5	8.6
27.3.2014 06:00	12.4	6.5	7.5	7.7	7.8	7.9	8.1	8.2	8.4
27.3.2014 07:00	12.6	6.4	7.4	7.6	7.7	7.8	7.9	8.0	8.2
27.3.2014 08:00	12.6	7.1	7.5	7.7	7.7	7.7	7.7	7.8	7.8
27.3.2014 09:00	11.9	8.5	8.4	8.3	8.3	8.2	8.2	8.1	8.1
27.3.2014 10:00	10.2	10.3	10.2	10.1	9.9	9.9	9.8	9.7	9.6
27.3.2014 11:00	7.6	13.0	12.8	12.7	12.6	12.4	12.3	12.2	12.1
27.3.2014 12:00	4.5	16.1	16.0	15.8	15.6	15.5	15.4	15.2	15.1
27.3.2014 13:00	1.2	19.4	19.2	19.0	18.9	18.7	18.6	18.5	18.3
27.3.2014 14:00	-1.8	22.4	22.2	22.0	21.8	21.7	21.5	21.4	21.3
27.3.2014 15:00	-3.7	24.1	24.0	23.9	23.7	23.6	23.5	23.4	23.3
27.3.2014 16:00	-4.2	24.5	24.4	24.3	24.2	24.1	24.0	24.0	23.9
27.3.2014 17:00	-3.5	22.1	23.6	23.8	23.8	23.8	23.8	23.7	23.7
27.3.2014 18:00	-2.2	17.2	21.2	22.8	23.3	23.5	23.5	23.5	23.5
27.3.2014 19:00	-0.7	13.1	17.6	20.7	22.4	23.1	23.4	23.4	23.5
27.3.2014 20:00	0.8	10.9	14.4	17.8	20.4	22.0	22.8	23.2	23.4

	2.4	9.7	12.1	15.1	17.9	20.2	21.7	22.5	23.0
27.3.2014 22:00	4.0	8.9	10.5	12.8	15.4	17.9	19.9	21.3	22.2
27.3.2014 23:00	5.7	8.4	9.4	11.0	13.1	15.4	17.6	19.5	20.9
28.3.2014 00:00	7.4	8.0	8.6	9.6	11.1	13.0	15.1	17.1	18.9
28.3.2014 01:00	9.0	7.8	8.1	8.6	9.5	10.8	12.5	14.4	16.2
28.3.2014 02:00	10.4	7.5	7.8	8.1	8.6	9.3	10.4	11.8	13.5
28.3.2014 03:00	11.4	7.3	7.5	7.7	8.0	8.5	9.2	10.1	11.3
28.3.2014 04:00	12.1	7.0	7.2	7.4	7.6	7.9	8.4	9.0	9.8
28.3.2014 05:00	12.6	6.7	6.9	7.1	7.3	7.5	7.8	8.3	8.8
28.3.2014 06:00	12.9	6.5	6.8	6.9	7.1	7.2	7.5	7.7	8.1
28.3.2014 07:00	13.1	6.4	6.8	6.9	7.0	7.1	7.2	7.4	7.7
28.3.2014 08:00	13.1	6.8	7.0	7.0	7.1	7.1	7.1	7.2	7.3
28.3.2014 09:00	12.3	8.1	8.0	7.9	7.8	7.8	7.7	7.7	7.6
28.3.2014 10:00	10.3	10.2	10.1	9.9	9.8	9.7	9.6	9.5	9.5
28.3.2014 11:00	7.3	13.3	13.2	13.0	12.8	12.7	12.6	12.5	12.4
28.3.2014 12:00	3.8	16.8	16.6	16.4	16.3	16.1	16.0	15.9	15.8
28.3.2014 13:00	0.7	19.9	19.7	19.5	19.4	19.2	19.1	19.0	18.9
28.3.2014 14:00	-1.9	22.4	22.2	22.1	21.9	21.8	21.6	21.5	21.4
28.3.2014 15:00	-3.5	23.8	23.7	23.6	23.5	23.4	23.3	23.2	23.1
28.3.2014 16:00	-3.8	23.9	23.9	23.8	23.8	23.7	23.6	23.6	23.5
28.3.2014 17:00	-3.1	21.5	23.1	23.4	23.4	23.4	23.4	23.4	23.4
28.3.2014 18:00	-2.1	17.5	21.3	22.7	23.2	23.3	23.3	23.3	23.3
28.3.2014 19:00	-1.1	14.6	18.7	21.3	22.5	23.0	23.2	23.3	23.3
28.3.2014 20:00	-0.0	12.8	16.2	19.3	21.4	22.5	23.0	23.2	23.3
28.3.2014 21:00	1.1	11.8	14.3	17.3	19.7	21.4	22.4	22.9	23.1
28.3.2014 22:00	2.1	11.1	13.0	15.4	17.9	20.0	21.4	22.3	22.8
28.3.2014 23:00	3.3	10.5	12.0	13.9	16.1	18.3	20.1	21.4	22.2
29.3.2014 00:00	4.4	9.9	11.4	12.7	14.5	16.5	18.5	20.1	21.2
29.3.2014 01:00	5.6	9.4	11.0	11.8	13.2	14.8	16.7	18.4	19.9
29.3.2014 02:00	6.9	8.9	10.7	11.2	12.1	13.3	14.8	16.5	18.1
29.3.2014 03:00	8.0	8.5	10.5	10.8	11.3	12.0	13.1	14.4	15.9
29.3.2014 04:00	8.9	8.1	10.2	10.6	10.8	11.2	11.9	12.8	13.9
29.3.2014 05:00	9.5	7.8	9.9	10.5	10.6	10.9	11.2	11.8	12.5
29.3.2014 06:00	9.9	7.5	9.6	10.4	10.5	10.7	10.8	11.2	11.6
29.3.2014 07:00	10.1	7.3	9.3	10.3	10.5	10.6	10.7	10.9	11.1
29.3.2014 08:00	10.1	8.6	9.5	10.1	10.4	10.5	10.5	10.6	10.6
29.3.2014 09:00	9.4	10.7	10.7	10.7	10.8	10.8	10.7	10.7	10.6
29.3.2014 10:00	8.0	12.5	12.4	12.3	12.2	12.1	12.0	11.9	11.8
29.3.2014 11:00	5.7	14.9	14.7	14.5	14.4	14.3	14.2	14.1	14.0
29.3.2014 12:00	2.8	17.8	17.6	17.5	17.3	17.2	17.0	16.9	16.8
29.3.2014 13:00	-0.1	20.6	20.4	20.3	20.1	20.0	19.8	19.7	19.6
29.3.2014 14:00	-1.8	22.2	22.1	22.0	21.9	21.7	21.6	21.5	21.5
29.3.2014 15:00	-2.3	22.5	22.4	22.4	22.3	22.2	22.2	22.1	22.0
29.3.2014 16:00	-1.8	20.6	21.8	22.0	22.0	22.0	22.0	21.9	21.9
29.3.2014 17:00	-0.9	17.2	20.3	21.4	21.7	21.8	21.8	21.8	21.8
29.3.2014 18:00	0.1	14.4	17.9	20.1	21.2	21.6	21.8	21.8	21.8
29.3.2014 19:00	1.1	12.8	15.7	18.3	20.1	21.0	21.5	21.7	21.8
29.3.2014 20:00	2.1	11.8	13.9	16.4	18.5	20.0	20.9	21.4	21.6
29.3.2014 21:00	3.2	11.1	12.7	14.7	16.8	18.6	19.9	20.8	21.3
29.3.2014 22:00	4.2	10.4	12.1	13.4	15.2	17.0	18.6	19.8	20.6
29.3.2014 23:00	5.2	9.8	11.7	12.5	13.8	15.5	17.1	18.6	19.7
30.3.2014 00:00	6.3	9.2	11.5	12.1	12.9	14.1	15.5	17.0	18.4
30.3.2014 01:00	7.2	8.7	11.1	12.0	12.4	13.0	14.0	15.3	16.6
30.3.2014 03:00	8.0	8.3	10.7	11.8	12.2	12.4	13.0	13.8	14.8
30.3.2014 04:00	8.5	8.0	10.3	11.7	12.2	12.3	12.5	12.9	13.6
30.3.2014 05:00	8.8	7.7	9.9	11.4	12.1	12.3	12.4	12.6	12.9
30.3.2014 06:00	9.0	7.4	9.6	11.2	12.0	12.3	12.4	12.5	12.7
30.3.2014 07:00	9.1	7.2	9.3	11.0	11.9	12.2	12.4	12.6	12.6
30.3.2014 08:00	9.2	7.0	9.0	10.7	11.7	12.2	12.4	12.6	12.6
30.3.2014 09:00	9.3	7.3	8.7	10.3	11.5	12.1	12.4	12.5	12.6
30.3.2014 10:00	9.2	8.9	9.3	9.9	11.1	11.7	12.1	12.4	12.5
30.3.2014 11:00	8.8	10.9	10.8	10.8	11.1	11.4	11.7	11.8	11.8
30.3.2014 12:00	8.2	12.2	12.1	12.0	11.9	11.9	11.8	11.7	11.7

	7.3	13.1	13.0	12.9	12.9	12.8	12.7	12.6	12.6
30.3.2014 14:00	6.3	14.1	14.0	13.9	13.8	13.7	13.7	13.6	13.5
30.3.2014 15:00	5.5	14.8	14.8	14.7	14.6	14.5	14.4	14.4	14.3
30.3.2014 16:00	4.9	15.4	15.3	15.3	15.2	15.1	15.1	15.0	14.9
30.3.2014 17:00	4.5	15.8	15.8	15.7	15.6	15.6	15.5	15.5	15.4
30.3.2014 18:00	4.3	16.0	15.9	15.9	15.8	15.8	15.7	15.7	15.6
30.3.2014 19:00	4.5	15.1	15.5	15.7	15.7	15.7	15.7	15.7	15.7
30.3.2014 20:00	4.9	13.8	14.6	15.1	15.4	15.5	15.6	15.7	15.7
30.3.2014 21:00	5.5	12.8	13.9	14.3	14.7	15.1	15.3	15.5	15.6
30.3.2014 22:00	6.0	11.8	13.5	13.8	14.1	14.5	14.8	15.1	15.3
30.3.2014 23:00	6.5	11.0	13.1	13.4	13.7	14.0	14.3	14.6	14.9
31.3.2014 00:00	7.0	10.3	12.7	13.0	13.2	13.5	13.8	14.1	14.4
31.3.2014 01:00	7.5	9.7	12.3	12.6	12.8	13.1	13.4	13.7	14.0
31.3.2014 02:00	7.9	9.1	11.9	12.2	12.5	12.7	12.9	13.2	13.5
31.3.2014 03:00	8.3	8.7	11.6	11.9	12.1	12.3	12.6	12.8	13.1
31.3.2014 04:00	8.7	8.3	11.2	11.6	11.8	12.0	12.2	12.5	12.7
31.3.2014 05:00	9.0	7.9	10.8	11.3	11.5	11.7	11.9	12.1	12.4
31.3.2014 06:00	9.3	7.7	10.4	11.1	11.3	11.4	11.6	11.8	12.0
31.3.2014 07:00	9.5	7.4	10.0	11.0	11.2	11.3	11.4	11.6	11.7
31.3.2014 08:00	9.7	7.2	9.6	10.8	11.1	11.2	11.3	11.4	11.5
31.3.2014 09:00	9.6	8.8	9.9	10.6	11.0	11.1	11.1	11.1	11.1
31.3.2014 10:00	8.6	11.6	11.5	11.5	11.6	11.5	11.5	11.4	11.4
31.3.2014 11:00	6.5	14.1	13.9	13.8	13.6	13.5	13.4	13.3	13.2
31.3.2014 12:00	3.3	17.3	17.1	16.9	16.8	16.6	16.5	16.4	16.3
31.3.2014 13:00	-0.6	21.2	21.0	20.8	20.6	20.4	20.3	20.1	20.0
31.3.2014 14:00	-4.8	25.5	25.2	25.0	24.8	24.6	24.4	24.3	24.2
31.3.2014 15:00	-8.7	29.3	29.0	28.8	28.6	28.4	28.3	28.1	28.0
31.3.2014 16:00	-11.4	31.9	31.7	31.5	31.3	31.1	31.0	30.9	30.7
31.3.2014 17:00	-12.8	33.0	32.9	32.8	32.6	32.5	32.4	32.3	32.2
31.3.2014 18:00	-12.9	32.3	32.9	32.9	32.8	32.8	32.7	32.6	32.6
31.3.2014 19:00	-12.0	28.5	31.9	32.5	32.6	32.6	32.6	32.6	32.6
31.3.2014 20:00	-10.9	23.4	30.0	32.0	32.4	32.5	32.5	32.5	32.5
31.3.2014 21:00	-9.7	19.3	27.1	30.8	32.1	32.4	32.5	32.5	32.5
31.3.2014 22:00	-8.5	16.4	24.0	28.9	31.2	32.1	32.4	32.4	32.5
31.3.2014 23:00	-7.3	14.4	21.1	26.6	29.9	31.5	32.1	32.3	32.4
1.4.2014 00:00	-6.1	12.9	18.5	24.2	28.3	30.6	31.7	32.2	32.3
1.4.2014 01:00	-4.9	11.9	16.5	21.8	26.3	29.3	31.0	31.8	32.1
1.4.2014 02:00	-3.7	11.2	14.8	19.6	24.3	27.8	30.1	31.3	31.9
1.4.2014 03:00	-2.6	10.6	13.7	17.7	22.2	26.1	28.9	30.6	31.5
1.4.2014 04:00	-1.4	10.1	12.8	16.2	20.3	24.2	27.4	29.5	30.8
1.4.2014 05:00	-0.1	9.6	12.2	14.9	18.5	22.3	25.7	28.2	29.9
1.4.2014 06:00	1.1	9.1	11.7	13.8	16.8	20.4	23.8	26.7	28.8
1.4.2014 07:00	2.3	8.6	11.4	12.9	15.4	18.6	22.0	25.0	27.5
1.4.2014 08:00	3.5	8.2	11.1	12.4	14.2	16.9	20.1	23.2	25.9
1.4.2014 09:00	4.3	9.9	11.2	12.0	13.0	15.1	18.2	21.3	24.2
1.4.2014 10:00	4.3	13.5	13.4	13.4	13.7	14.5	16.1	18.3	21.8
1.4.2014 11:00	3.0	17.0	16.8	16.7	16.6	16.5	16.4	17.0	18.9
1.4.2014 12:00	0.3	20.3	20.1	19.9	19.7	19.6	19.4	19.3	19.2
1.4.2014 13:00	-3.0	23.5	23.3	23.1	23.0	22.8	22.7	22.5	22.4
1.4.2014 14:00	-5.3	25.8	25.6	25.4	25.3	25.2	25.0	24.9	24.8
1.4.2014 15:00	-6.8	27.2	27.0	26.9	26.8	26.6	26.5	26.4	26.3
1.4.2014 16:00	-8.3	28.7	28.6	28.4	28.3	28.1	28.0	27.9	27.8
1.4.2014 17:00	-9.7	30.1	29.9	29.8	29.6	29.5	29.4	29.3	29.2
1.4.2014 18:00	-10.2	30.3	30.3	30.2	30.1	30.0	29.9	29.8	29.8
1.4.2014 19:00	-9.6	27.6	29.6	29.9	29.9	29.9	29.9	29.8	29.8
1.4.2014 20:00	-8.6	22.8	28.1	29.5	29.8	29.8	29.8	29.8	29.8
1.4.2014 21:00	-7.5	19.0	25.7	28.6	29.5	29.7	29.8	29.8	29.8
1.4.2014 22:00	-6.5	16.3	23.0	27.0	28.8	29.5	29.7	29.7	29.8
1.4.2014 23:00	-5.4	14.4	20.3	25.0	27.7	29.0	29.5	29.7	29.7
2.4.2014 00:00	-4.3	12.9	17.9	22.7	26.2	28.1	29.1	29.5	29.6
2.4.2014 01:00	-3.1	11.9	15.9	20.5	24.3	26.9	28.4	29.1	29.5
2.4.2014 02:00	-1.9	11.2	14.3	18.4	22.3	25.4	27.4	28.6	29.2
2.4.2014 03:00	-0.7	10.6	13.1	16.5	20.3	23.6	26.1	27.7	28.7

	0.5	10.1	12.3	15.0	18.4	21.7	24.5	26.6	27.9
2.4.2014 05:00	1.8	9.6	11.6	13.7	16.6	19.7	22.7	25.1	26.8
2.4.2014 06:00	3.1	9.2	11.1	12.6	15.0	17.8	20.8	23.4	25.5
2.4.2014 07:00	4.4	8.7	10.8	11.9	13.6	16.0	18.8	21.5	23.8
2.4.2014 08:00	5.6	8.3	10.6	11.6	12.6	14.5	16.8	19.4	21.9
2.4.2014 09:00	6.6	8.5	10.2	11.2	12.1	13.3	15.1	17.3	19.7
2.4.2014 10:00	7.4	9.9	10.5	11.0	11.7	12.4	13.4	14.9	17.1
2.4.2014 11:00	7.6	11.9	11.9	11.8	12.1	12.3	12.5	13.0	14.1
2.4.2014 12:00	7.1	13.2	13.1	13.0	13.0	12.9	12.9	12.8	12.8
2.4.2014 13:00	6.3	14.0	13.9	13.9	13.8	13.7	13.6	13.6	13.5
2.4.2014 14:00	5.4	14.9	14.8	14.8	14.7	14.6	14.5	14.5	14.4
2.4.2014 15:00	4.8	15.5	15.4	15.3	15.3	15.2	15.1	15.1	15.0
2.4.2014 16:00	4.7	15.5	15.5	15.4	15.4	15.3	15.3	15.2	15.2
2.4.2014 17:00	4.8	15.4	15.4	15.3	15.3	15.3	15.2	15.2	15.1
2.4.2014 18:00	4.9	15.3	15.2	15.2	15.2	15.1	15.1	15.1	15.0
2.4.2014 19:00	5.2	14.4	14.8	14.9	15.0	15.0	15.0	15.0	14.9
2.4.2014 20:00	5.6	13.2	14.0	14.4	14.6	14.8	14.9	14.9	14.9
2.4.2014 21:00	6.1	12.2	13.5	13.8	14.1	14.4	14.6	14.8	14.9
2.4.2014 22:00	6.5	11.3	13.2	13.6	13.8	14.0	14.2	14.5	14.6
2.4.2014 23:00	6.9	10.5	12.8	13.5	13.6	13.8	13.9	14.1	14.3
3.4.2014 00:00	7.1	9.9	12.4	13.5	13.5	13.6	13.8	13.9	14.1
3.4.2014 01:00	7.4	9.3	12.0	13.3	13.5	13.6	13.6	13.7	13.9
3.4.2014 02:00	7.6	8.8	11.6	13.1	13.4	13.5	13.6	13.6	13.7
3.4.2014 03:00	7.8	8.4	11.1	12.8	13.4	13.4	13.5	13.5	13.6
3.4.2014 04:00	7.9	8.0	10.7	12.5	13.3	13.4	13.5	13.5	13.6
3.4.2014 05:00	8.1	7.8	10.3	12.2	13.1	13.4	13.5	13.5	13.5
3.4.2014 06:00	8.2	7.5	9.9	11.9	13.0	13.4	13.5	13.5	13.5
3.4.2014 07:00	8.4	7.3	9.6	11.6	12.8	13.3	13.5	13.5	13.6
3.4.2014 08:00	8.5	7.5	9.2	11.1	12.6	13.2	13.5	13.5	13.6
3.4.2014 09:00	8.2	9.6	10.1	11.0	12.1	12.9	13.2	13.3	13.3
3.4.2014 10:00	7.4	12.4	12.3	12.3	12.5	12.9	13.0	13.0	13.0
3.4.2014 11:00	5.8	14.7	14.6	14.5	14.3	14.2	14.1	14.0	14.0
3.4.2014 12:00	2.8	17.8	17.6	17.4	17.2	17.1	16.9	16.8	16.7
3.4.2014 13:00	-1.1	21.7	21.5	21.3	21.1	20.9	20.8	20.6	20.5
3.4.2014 14:00	-5.1	25.8	25.5	25.3	25.1	24.9	24.8	24.6	24.5
3.4.2014 15:00	-8.2	28.6	28.5	28.3	28.1	28.0	27.8	27.7	27.6
3.4.2014 16:00	-9.6	29.9	29.7	29.6	29.5	29.4	29.3	29.2	29.1
3.4.2014 17:00	-9.9	30.1	30.0	29.9	29.8	29.7	29.7	29.6	29.5
3.4.2014 18:00	-9.7	29.3	29.7	29.7	29.7	29.6	29.6	29.6	29.5
3.4.2014 19:00	-9.2	26.8	29.3	29.5	29.5	29.5	29.5	29.5	29.5
3.4.2014 20:00	-8.5	23.2	28.3	29.3	29.5	29.5	29.5	29.5	29.5
3.4.2014 21:00	-7.6	20.0	26.5	28.7	29.3	29.5	29.5	29.5	29.5
3.4.2014 22:00	-6.8	17.5	24.3	27.7	29.0	29.3	29.4	29.4	29.5
3.4.2014 23:00	-5.9	15.5	22.0	26.3	28.3	29.1	29.3	29.4	29.4
4.4.2014 00:00	-5.0	14.1	19.9	24.5	27.3	28.6	29.1	29.3	29.4
4.4.2014 01:00	-4.1	13.0	18.0	22.7	26.0	27.8	28.7	29.1	29.3
4.4.2014 02:00	-3.2	12.2	16.4	20.9	24.6	26.9	28.2	28.9	29.1
4.4.2014 03:00	-2.3	11.4	15.1	19.2	23.0	25.8	27.6	28.5	29.0
4.4.2014 04:00	-1.4	10.8	14.2	17.8	21.5	24.6	26.7	28.0	28.6
4.4.2014 05:00	-0.5	10.1	13.6	16.5	20.0	23.2	25.6	27.3	28.2
4.4.2014 06:00	0.5	9.6	13.1	15.5	18.6	21.8	24.5	26.4	27.6
4.4.2014 07:00	1.4	9.0	12.6	14.6	17.4	20.4	23.2	25.4	26.9
4.4.2014 08:00	2.3	8.6	12.2	13.9	16.2	19.0	21.8	24.2	26.0
4.4.2014 09:00	3.3	8.2	11.7	13.4	15.2	17.6	20.3	22.9	24.9
4.4.2014 10:00	4.2	7.9	11.2	13.0	14.4	16.4	18.9	21.4	23.6
4.4.2014 11:00	5.1	7.6	10.7	12.8	13.8	15.4	17.5	19.9	22.2
4.4.2014 12:00	5.9	7.5	10.2	12.5	13.4	14.5	16.2	18.4	20.6
4.4.2014 13:00	6.6	8.3	9.7	11.8	13.1	13.8	15.1	16.8	18.8
4.4.2014 14:00	7.2	9.9	10.1	11.2	12.6	13.1	13.9	15.2	16.9
4.4.2014 15:00	7.6	11.2	11.2	11.3	12.1	12.7	13.2	13.8	14.6
4.4.2014 16:00	7.7	11.8	11.8	11.8	12.1	12.6	12.9	13.1	13.1
4.4.2014 17:00	7.8	11.4	11.9	11.9	12.1	12.6	12.8	12.8	12.8
4.4.2014 18:00	8.0	10.7	11.8	11.9	12.1	12.5	12.8	12.8	12.8

	8.1	10.1	11.6	11.9	12.1	12.5	12.7	12.8	12.8
4.4.2014 20:00	8.3	9.5	11.3	11.8	12.1	12.4	12.7	12.8	12.9
4.4.2014 21:00	8.4	8.9	11.0	11.7	12.0	12.4	12.7	12.8	12.9
4.4.2014 22:00	8.5	8.5	10.6	11.6	12.0	12.4	12.7	12.8	12.9
4.4.2014 23:00	8.7	8.1	10.3	11.4	11.9	12.3	12.6	12.8	12.9
5.4.2014 00:00	8.8	7.8	9.9	11.2	11.9	12.3	12.6	12.8	12.9
5.4.2014 01:00	8.9	7.6	9.7	11.0	11.8	12.2	12.5	12.8	12.9
5.4.2014 02:00	9.0	7.3	9.3	10.8	11.6	12.1	12.5	12.7	12.9
5.4.2014 03:00	9.2	7.1	9.1	10.6	11.5	12.1	12.5	12.7	12.9
5.4.2014 04:00	9.3	7.0	8.8	10.3	11.4	12.0	12.4	12.7	12.9
5.4.2014 05:00	9.4	6.8	8.5	10.1	11.2	11.9	12.3	12.7	12.9
5.4.2014 06:00	9.5	6.7	8.3	9.9	11.0	11.8	12.3	12.6	12.9
5.4.2014 07:00	9.7	6.6	8.1	9.6	10.9	11.7	12.2	12.6	12.8
5.4.2014 08:00	9.8	6.5	7.9	9.4	10.7	11.5	12.1	12.5	12.8
5.4.2014 09:00	9.8	7.3	7.9	9.1	10.2	11.2	12.0	12.5	12.8
5.4.2014 10:00	9.6	9.0	8.9	9.3	9.9	10.8	11.6	12.0	12.4
5.4.2014 11:00	9.4	10.3	10.3	10.3	10.3	10.7	11.0	11.2	11.5
5.4.2014 12:00	9.1	11.2	11.1	11.1	11.0	11.0	11.0	11.0	11.0
5.4.2014 13:00	8.6	11.8	11.7	11.6	11.6	11.5	11.5	11.4	11.4
5.4.2014 14:00	8.1	12.2	12.1	12.1	12.0	12.0	11.9	11.9	11.8
5.4.2014 15:00	7.9	12.4	12.4	12.3	12.3	12.2	12.2	12.1	12.1
5.4.2014 16:00	7.8	12.4	12.4	12.4	12.3	12.3	12.3	12.2	12.2
5.4.2014 17:00	7.8	12.3	12.3	12.3	12.3	12.3	12.3	12.2	12.2
5.4.2014 18:00	7.9	11.9	12.3	12.3	12.3	12.3	12.3	12.3	12.2
5.4.2014 19:00	8.1	11.0	12.1	12.3	12.3	12.3	12.3	12.3	12.3
5.4.2014 20:00	8.2	10.2	11.9	12.2	12.3	12.3	12.3	12.3	12.3
5.4.2014 21:00	8.3	9.6	11.6	12.2	12.3	12.3	12.3	12.3	12.3
5.4.2014 22:00	8.5	9.1	11.3	12.1	12.3	12.3	12.3	12.3	12.4
5.4.2014 23:00	8.6	8.6	10.9	11.9	12.2	12.3	12.4	12.4	12.4
6.4.2014 00:00	8.7	8.2	10.5	11.7	12.2	12.3	12.4	12.4	12.4
6.4.2014 01:00	8.8	7.9	10.2	11.5	12.1	12.3	12.4	12.4	12.4
6.4.2014 02:00	9.0	7.6	9.8	11.3	12.0	12.3	12.4	12.4	12.4
6.4.2014 03:00	9.1	7.4	9.5	11.1	11.9	12.3	12.4	12.4	12.5
6.4.2014 04:00	9.2	7.2	9.2	10.8	11.8	12.2	12.4	12.4	12.5
6.4.2014 05:00	9.3	7.0	8.9	10.6	11.6	12.1	12.4	12.4	12.5
6.4.2014 06:00	9.4	6.8	8.6	10.3	11.5	12.1	12.3	12.4	12.5
6.4.2014 07:00	9.5	6.7	8.4	10.1	11.3	12.0	12.3	12.4	12.5
6.4.2014 08:00	9.6	6.6	8.2	9.8	11.1	11.9	12.2	12.4	12.5
6.4.2014 09:00	9.8	6.5	7.9	9.6	10.9	11.7	12.2	12.4	12.5
6.4.2014 10:00	9.8	7.2	7.9	9.2	10.5	11.5	12.1	12.4	12.5
6.4.2014 11:00	9.6	9.0	9.0	9.5	10.1	11.1	11.8	12.0	12.1
6.4.2014 12:00	9.2	10.7	10.6	10.6	10.6	11.0	11.3	11.3	11.3
6.4.2014 13:00	9.1	11.0	11.1	11.1	11.1	11.1	11.1	11.0	11.0
6.4.2014 14:00	9.1	11.0	11.1	11.1	11.1	11.1	11.0	11.0	11.0
6.4.2014 15:00	9.0	11.3	11.2	11.2	11.2	11.1	11.1	11.1	11.0
6.4.2014 16:00	8.9	11.1	11.3	11.3	11.3	11.3	11.2	11.2	11.2
6.4.2014 17:00	9.0	10.5	11.2	11.3	11.3	11.3	11.3	11.3	11.3
6.4.2014 18:00	9.1	9.8	11.1	11.3	11.3	11.3	11.3	11.3	11.3
6.4.2014 19:00	9.2	9.3	10.8	11.2	11.3	11.3	11.3	11.3	11.3
6.4.2014 20:00	9.3	8.8	10.6	11.2	11.3	11.3	11.3	11.3	11.4
6.4.2014 21:00	9.4	8.4	10.3	11.1	11.3	11.4	11.4	11.4	11.4
6.4.2014 22:00	9.5	8.0	9.9	10.9	11.3	11.4	11.4	11.4	11.4
6.4.2014 23:00	9.6	7.7	9.7	10.8	11.2	11.4	11.4	11.4	11.4
7.4.2014 00:00	9.7	7.4	9.4	10.6	11.1	11.3	11.4	11.4	11.5
7.4.2014 01:00	9.8	7.2	9.1	10.4	11.1	11.3	11.4	11.4	11.5
7.4.2014 02:00	9.9	7.0	8.8	10.2	10.9	11.3	11.4	11.5	11.5
7.4.2014 03:00	10.0	6.9	8.6	9.9	10.8	11.2	11.4	11.5	11.5
7.4.2014 04:00	10.1	6.8	8.3	9.8	10.7	11.2	11.4	11.5	11.5
7.4.2014 05:00	10.2	6.6	8.1	9.6	10.6	11.1	11.4	11.5	11.5
7.4.2014 06:00	10.3	6.5	7.9	9.3	10.4	11.0	11.3	11.5	11.6
7.4.2014 07:00	10.4	6.5	7.7	9.1	10.2	10.9	11.3	11.5	11.6
7.4.2014 08:00	10.5	6.4	7.6	8.9	10.1	10.8	11.3	11.5	11.6
7.4.2014 09:00	10.6	6.3	7.4	8.7	9.9	10.7	11.2	11.4	11.6

	10.6	6.3	7.3	8.6	9.7	10.6	11.1	11.4	11.6
7.4.2014 11:00	10.7	6.2	7.2	8.4	9.6	10.5	11.1	11.4	11.6
7.4.2014 12:00	10.8	6.2	7.0	8.2	9.4	10.3	11.0	11.3	11.6
7.4.2014 13:00	10.8	6.7	7.1	8.1	9.1	10.0	10.9	11.3	11.6
7.4.2014 14:00	10.8	7.8	7.8	8.2	8.9	9.6	10.4	11.0	11.4
7.4.2014 15:00	10.6	8.9	8.9	8.9	9.1	9.5	9.9	10.3	10.6
7.4.2014 16:00	10.5	9.6	9.6	9.5	9.5	9.6	9.8	9.8	9.8
7.4.2014 17:00	10.5	9.5	9.7	9.7	9.7	9.7	9.7	9.7	9.7
7.4.2014 18:00	10.6	9.1	9.6	9.7	9.7	9.7	9.7	9.7	9.7
7.4.2014 19:00	10.6	8.6	9.5	9.7	9.7	9.7	9.7	9.7	9.7
7.4.2014 20:00	10.7	8.2	9.4	9.7	9.7	9.8	9.8	9.8	9.8
7.4.2014 21:00	10.8	7.9	9.2	9.6	9.8	9.8	9.8	9.8	9.8
7.4.2014 22:00	10.8	7.6	9.0	9.6	9.8	9.8	9.8	9.8	9.8
7.4.2014 23:00	10.9	7.3	8.8	9.5	9.7	9.8	9.8	9.8	9.9
8.4.2014 00:00	11.0	7.1	8.6	9.4	9.7	9.8	9.8	9.9	9.9
8.4.2014 01:00	11.0	7.0	8.4	9.2	9.7	9.8	9.9	9.9	9.9
8.4.2014 02:00	11.1	6.8	8.2	9.1	9.6	9.8	9.9	9.9	9.9
8.4.2014 03:00	11.1	6.7	8.0	9.0	9.5	9.8	9.9	9.9	9.9
8.4.2014 04:00	11.2	6.6	7.8	8.8	9.5	9.8	9.9	9.9	9.9
8.4.2014 05:00	11.3	6.5	7.6	8.7	9.4	9.7	9.9	9.9	10.0
8.4.2014 06:00	11.3	6.4	7.5	8.5	9.3	9.7	9.9	9.9	10.0
8.4.2014 07:00	11.4	6.3	7.3	8.4	9.2	9.6	9.9	9.9	10.0
8.4.2014 08:00	11.4	6.4	7.2	8.2	9.0	9.6	9.8	9.9	10.1
8.4.2014 09:00	11.2	8.0	8.2	8.7	9.1	9.4	9.5	9.6	9.6
8.4.2014 10:00	10.0	10.4	10.3	10.2	10.1	10.1	10.0	9.9	9.9
8.4.2014 11:00	7.7	12.9	12.7	12.6	12.4	12.3	12.2	12.1	12.0
8.4.2014 12:00	4.4	16.3	16.1	15.9	15.7	15.6	15.4	15.3	15.2
8.4.2014 13:00	0.4	20.3	20.0	19.8	19.6	19.5	19.3	19.2	19.1
8.4.2014 14:00	-3.9	24.6	24.3	24.1	23.9	23.7	23.5	23.4	23.3
8.4.2014 15:00	-7.8	28.4	28.2	28.0	27.8	27.6	27.4	27.3	27.1
8.4.2014 16:00	-10.6	31.0	30.8	30.7	30.5	30.3	30.2	30.0	29.9
8.4.2014 17:00	-11.8	32.1	32.0	31.8	31.7	31.6	31.5	31.4	31.3
8.4.2014 18:00	-12.0	32.0	32.0	31.9	31.8	31.8	31.7	31.6	31.6
8.4.2014 19:00	-11.2	28.8	31.2	31.6	31.6	31.6	31.6	31.6	31.5
8.4.2014 20:00	-10.1	23.6	29.5	31.1	31.5	31.5	31.5	31.5	31.5
8.4.2014 21:00	-9.0	19.6	26.9	30.1	31.2	31.4	31.5	31.5	31.5
8.4.2014 22:00	-7.9	16.7	24.0	28.5	30.5	31.2	31.4	31.5	31.5
8.4.2014 23:00	-6.8	14.6	21.3	26.5	29.4	30.7	31.2	31.4	31.4
9.4.2014 00:00	-5.7	13.3	18.9	24.3	27.9	29.9	30.8	31.2	31.3
9.4.2014 01:00	-4.6	12.3	17.0	22.1	26.2	28.9	30.3	30.9	31.2
9.4.2014 02:00	-3.6	11.6	15.4	20.1	24.5	27.6	29.5	30.5	31.0
9.4.2014 03:00	-2.6	10.9	14.3	18.4	22.7	26.1	28.5	29.9	30.7
9.4.2014 04:00	-1.5	10.3	13.5	16.9	20.9	24.6	27.4	29.2	30.2
9.4.2014 05:00	-0.5	9.7	12.9	15.7	19.3	23.0	26.1	28.3	29.6
9.4.2014 06:00	0.5	9.2	12.5	14.7	17.9	21.5	24.7	27.2	28.9
9.4.2014 07:00	1.5	8.7	12.1	14.0	16.7	19.9	23.2	25.9	27.9
9.4.2014 08:00	2.4	8.4	11.6	13.4	15.6	18.5	21.7	24.6	26.9
9.4.2014 09:00	3.2	9.9	11.3	12.7	14.3	17.1	20.2	23.1	25.7
9.4.2014 10:00	3.4	13.0	13.0	13.3	13.9	15.4	17.7	21.3	24.3
9.4.2014 11:00	2.9	16.1	16.0	15.9	15.9	15.8	16.6	18.7	20.7
9.4.2014 12:00	1.6	18.8	18.6	18.5	18.4	18.3	18.2	18.1	18.4
9.4.2014 13:00	-0.9	21.5	21.3	21.1	21.0	20.8	20.7	20.5	20.4
9.4.2014 14:00	-4.3	24.9	24.7	24.5	24.3	24.1	24.0	23.8	23.7
9.4.2014 15:00	-7.8	28.4	28.2	28.0	27.8	27.6	27.4	27.3	27.2
9.4.2014 16:00	-10.6	31.0	30.8	30.6	30.5	30.3	30.1	30.0	29.9
9.4.2014 17:00	-11.9	32.2	32.1	31.9	31.8	31.7	31.6	31.5	31.4
9.4.2014 18:00	-12.0	31.6	32.1	32.0	32.0	31.9	31.8	31.8	31.7
9.4.2014 19:00	-11.2	28.0	31.2	31.7	31.7	31.7	31.7	31.7	31.7
9.4.2014 20:00	-10.2	23.3	29.5	31.3	31.6	31.7	31.7	31.7	31.7
9.4.2014 21:00	-9.2	19.8	27.2	30.4	31.4	31.6	31.7	31.7	31.7
9.4.2014 22:00	-8.3	17.2	24.7	29.0	30.8	31.4	31.6	31.6	31.6
9.4.2014 23:00	-7.3	15.3	22.4	27.4	30.0	31.1	31.5	31.6	31.6
10.4.2014 00:00	-6.4	13.9	20.2	25.6	28.9	30.5	31.2	31.5	31.5

	-5.5	12.9	18.3	23.7	27.6	29.8	30.9	31.3	31.4
10.4.2014 02:00	-4.6	12.0	16.7	21.9	26.1	28.9	30.4	31.1	31.3
10.4.2014 03:00	-3.6	11.3	15.4	20.1	24.5	27.7	29.7	30.7	31.1
10.4.2014 04:00	-2.7	10.7	14.4	18.5	22.8	26.4	28.8	30.1	30.8
10.4.2014 05:00	-1.7	10.1	13.7	17.1	21.2	24.9	27.7	29.5	30.4
10.4.2014 06:00	-0.8	9.5	13.1	16.0	19.8	23.5	26.5	28.6	29.9
10.4.2014 07:00	0.2	9.0	12.7	15.1	18.5	22.0	25.2	27.6	29.2
10.4.2014 08:00	1.1	8.6	12.2	14.5	17.3	20.7	23.9	26.5	28.4
10.4.2014 09:00	1.9	8.2	11.7	14.0	16.3	19.4	22.6	25.3	27.5
10.4.2014 10:00	2.8	7.9	11.2	13.6	15.5	18.2	21.3	24.1	26.5
10.4.2014 11:00	3.4	8.8	10.5	12.9	14.8	17.2	20.1	22.9	25.4
10.4.2014 12:00	3.5	11.8	11.8	13.0	14.1	15.6	18.5	21.7	24.4
10.4.2014 13:00	3.0	15.3	15.2	15.2	15.2	15.5	17.1	19.0	22.5
10.4.2014 14:00	2.1	17.8	17.7	17.6	17.5	17.5	17.4	17.5	19.6
10.4.2014 15:00	1.3	19.0	18.9	18.8	18.8	18.7	18.6	18.5	18.4
10.4.2014 16:00	0.7	19.6	19.5	19.4	19.3	19.3	19.2	19.1	19.1
10.4.2014 17:00	0.5	19.7	19.7	19.6	19.6	19.5	19.4	19.4	19.3
10.4.2014 18:00	0.5	19.6	19.6	19.5	19.5	19.5	19.4	19.4	19.3
10.4.2014 19:00	0.9	18.2	19.2	19.4	19.4	19.4	19.4	19.4	19.3
10.4.2014 20:00	1.3	16.0	18.3	19.1	19.3	19.4	19.4	19.4	19.4
10.4.2014 21:00	1.8	14.5	17.0	18.5	19.1	19.3	19.3	19.4	19.4
10.4.2014 22:00	2.4	13.4	15.7	17.4	18.5	19.0	19.2	19.3	19.4
10.4.2014 23:00	3.1	12.5	14.6	16.2	17.6	18.5	19.0	19.2	19.3
11.4.2014 00:00	3.8	11.7	13.8	15.1	16.5	17.6	18.4	18.9	19.1
11.4.2014 01:00	4.5	10.9	13.3	14.2	15.4	16.6	17.6	18.3	18.8
11.4.2014 02:00	5.2	10.2	13.0	13.7	14.5	15.6	16.6	17.6	18.2
11.4.2014 03:00	5.9	9.5	12.5	13.4	13.9	14.7	15.6	16.6	17.4
11.4.2014 04:00	6.6	9.0	12.1	13.3	13.6	14.0	14.6	15.4	16.3
11.4.2014 05:00	7.2	8.5	11.6	13.1	13.4	13.6	13.9	14.5	15.1
11.4.2014 06:00	7.6	8.2	11.1	12.9	13.3	13.4	13.6	13.9	14.3
11.4.2014 07:00	7.9	7.8	10.6	12.6	13.2	13.4	13.5	13.6	13.8
11.4.2014 08:00	8.1	8.0	10.1	12.2	13.1	13.4	13.4	13.5	13.7
11.4.2014 09:00	7.8	10.2	10.9	12.0	12.8	13.2	13.2	13.2	13.2
11.4.2014 10:00	7.2	12.8	12.8	12.7	12.9	13.1	13.1	13.0	13.0
11.4.2014 11:00	6.6	13.8	13.7	13.6	13.5	13.5	13.4	13.4	13.3
11.4.2014 12:00	5.9	14.5	14.4	14.3	14.2	14.1	14.0	14.0	13.9
11.4.2014 13:00	4.1	16.4	16.3	16.1	16.0	15.9	15.7	15.6	15.6
11.4.2014 14:00	0.5	20.1	19.9	19.7	19.5	19.3	19.2	19.1	18.9
11.4.2014 15:00	-3.3	23.9	23.7	23.5	23.3	23.1	23.0	22.8	22.7
11.4.2014 16:00	-6.5	27.0	26.8	26.6	26.4	26.3	26.1	26.0	25.9
11.4.2014 17:00	-8.8	29.2	29.0	28.9	28.7	28.6	28.4	28.3	28.2
11.4.2014 18:00	-9.9	30.1	30.0	29.9	29.8	29.7	29.6	29.5	29.4
11.4.2014 19:00	-9.9	29.1	30.0	30.0	30.0	29.9	29.9	29.8	29.8
11.4.2014 20:00	-9.3	25.9	29.3	29.8	29.8	29.8	29.8	29.8	29.8
11.4.2014 21:00	-8.5	22.2	27.9	29.5	29.8	29.8	29.8	29.8	29.8
11.4.2014 22:00	-7.5	19.0	25.7	28.6	29.5	29.7	29.8	29.8	29.8
11.4.2014 23:00	-6.6	16.5	23.2	27.1	28.9	29.5	29.7	29.7	29.8
12.4.2014 00:00	-5.5	14.6	20.7	25.3	27.9	29.0	29.5	29.7	29.7
12.4.2014 01:00	-4.5	13.3	18.4	23.3	26.5	28.3	29.2	29.5	29.6
12.4.2014 02:00	-3.5	12.3	16.5	21.1	24.9	27.3	28.6	29.2	29.5
12.4.2014 03:00	-2.4	11.5	14.9	19.1	23.1	26.0	27.8	28.8	29.3
12.4.2014 04:00	-1.3	10.9	13.7	17.3	21.2	24.4	26.7	28.1	28.9
12.4.2014 05:00	-0.1	10.3	12.8	15.7	19.3	22.6	25.3	27.2	28.3
12.4.2014 06:00	1.1	9.8	12.2	14.4	17.5	20.8	23.7	26.0	27.5
12.4.2014 07:00	2.2	9.2	11.8	13.5	16.0	19.1	22.1	24.6	26.5
12.4.2014 08:00	3.3	8.8	11.5	12.9	14.8	17.5	20.4	23.1	25.3
12.4.2014 09:00	4.2	8.7	11.0	12.5	13.9	16.1	18.8	21.5	23.9
12.4.2014 10:00	5.0	9.7	10.7	11.9	13.1	14.9	17.3	19.9	22.4
12.4.2014 11:00	5.5	11.2	11.3	11.8	12.6	13.7	15.5	18.2	20.8
12.4.2014 12:00	5.7	13.3	13.2	13.2	13.4	13.7	14.3	15.9	17.6
12.4.2014 13:00	5.3	14.8	14.8	14.7	14.6	14.6	14.5	14.6	15.1
12.4.2014 14:00	5.1	15.1	15.1	15.0	15.0	14.9	14.9	14.8	14.8
12.4.2014 15:00	5.0	15.2	15.1	15.1	15.0	15.0	15.0	14.9	14.9

	5.1	15.1	15.1	15.0	15.0	15.0	14.9	14.9	14.9
12.4.2014 17:00	5.4	14.2	14.5	14.7	14.8	14.9	14.9	14.9	14.8
12.4.2014 18:00	5.8	12.9	13.8	14.2	14.5	14.6	14.7	14.8	14.8
12.4.2014 19:00	6.2	12.0	13.4	13.7	14.0	14.3	14.5	14.6	14.7
12.4.2014 20:00	6.7	11.1	13.1	13.3	13.6	13.8	14.1	14.3	14.5
12.4.2014 21:00	7.1	10.4	12.8	13.1	13.3	13.5	13.7	13.9	14.1
12.4.2014 22:00	7.4	9.7	12.4	12.9	13.0	13.2	13.4	13.6	13.8
12.4.2014 23:00	7.8	9.2	12.0	12.7	12.8	13.0	13.1	13.3	13.5
13.4.2014 00:00	8.0	8.7	11.6	12.5	12.7	12.8	12.9	13.1	13.2
13.4.2014 01:00	8.2	8.3	11.1	12.4	12.7	12.7	12.8	12.9	13.0
13.4.2014 02:00	8.4	8.0	10.7	12.2	12.6	12.7	12.7	12.8	12.9
13.4.2014 03:00	8.6	7.7	10.3	11.9	12.5	12.6	12.7	12.7	12.8
13.4.2014 04:00	8.7	7.4	9.9	11.6	12.4	12.6	12.6	12.7	12.7
13.4.2014 05:00	8.9	7.2	9.5	11.4	12.3	12.6	12.6	12.7	12.7
13.4.2014 06:00	9.0	7.0	9.2	11.1	12.1	12.5	12.6	12.7	12.7
13.4.2014 07:00	9.1	6.9	8.9	10.8	12.0	12.5	12.6	12.7	12.7
13.4.2014 08:00	9.2	6.7	8.6	10.5	11.8	12.4	12.6	12.7	12.7
13.4.2014 09:00	9.4	6.6	8.3	10.2	11.6	12.3	12.6	12.7	12.7
13.4.2014 10:00	9.5	6.5	8.1	9.9	11.4	12.2	12.6	12.7	12.7
13.4.2014 11:00	9.5	6.9	7.9	9.5	11.1	12.1	12.5	12.7	12.7
13.4.2014 12:00	9.5	8.0	8.3	9.2	10.5	11.5	12.3	12.7	12.7
13.4.2014 13:00	9.4	9.3	9.2	9.4	10.2	11.0	11.8	12.3	12.4
13.4.2014 14:00	9.3	10.3	10.3	10.2	10.4	10.9	11.3	11.5	11.6
13.4.2014 15:00	9.1	11.0	11.0	10.9	10.9	11.0	11.1	11.1	11.0
13.4.2014 16:00	8.9	11.3	11.3	11.3	11.2	11.2	11.1	11.1	11.1
13.4.2014 17:00	8.8	11.3	11.3	11.3	11.3	11.3	11.2	11.2	11.2
13.4.2014 18:00	8.9	10.8	11.3	11.3	11.3	11.3	11.3	11.3	11.3
13.4.2014 19:00	9.0	10.1	11.1	11.3	11.3	11.3	11.3	11.3	11.3
13.4.2014 20:00	9.1	9.5	10.9	11.3	11.3	11.3	11.3	11.3	11.3
13.4.2014 21:00	9.3	9.0	10.7	11.2	11.3	11.4	11.4	11.4	11.4
13.4.2014 22:00	9.4	8.5	10.4	11.1	11.3	11.4	11.4	11.4	11.4
13.4.2014 23:00	9.5	8.2	10.1	11.0	11.3	11.4	11.4	11.4	11.4
14.4.2014 00:00	9.6	7.8	9.8	10.8	11.2	11.4	11.4	11.4	11.4
14.4.2014 01:00	9.7	7.6	9.5	10.7	11.2	11.4	11.4	11.4	11.5
14.4.2014 02:00	9.8	7.3	9.2	10.5	11.1	11.3	11.4	11.4	11.5
14.4.2014 03:00	9.9	7.1	8.9	10.3	11.0	11.3	11.4	11.5	11.5
14.4.2014 04:00	9.9	7.0	8.7	10.1	10.9	11.3	11.4	11.5	11.5
14.4.2014 05:00	10.0	6.8	8.4	9.9	10.8	11.2	11.4	11.5	11.5
14.4.2014 06:00	10.1	6.7	8.2	9.6	10.6	11.1	11.4	11.5	11.6
14.4.2014 07:00	10.2	6.6	8.0	9.4	10.5	11.1	11.4	11.5	11.6
14.4.2014 08:00	10.3	6.5	7.8	9.2	10.3	11.0	11.3	11.5	11.6
14.4.2014 09:00	10.4	6.4	7.6	9.0	10.2	10.9	11.3	11.5	11.6
14.4.2014 10:00	10.5	6.4	7.5	8.8	9.9	10.8	11.2	11.5	11.6
14.4.2014 11:00	10.5	7.2	7.7	8.6	9.6	10.4	11.1	11.4	11.6
14.4.2014 12:00	10.3	8.7	8.7	9.0	9.4	10.1	10.7	10.9	11.1
14.4.2014 13:00	9.9	10.0	9.9	9.9	9.9	10.2	10.4	10.4	10.4
14.4.2014 14:00	9.5	10.8	10.8	10.7	10.7	10.6	10.6	10.5	10.5
14.4.2014 15:00	9.1	11.2	11.1	11.1	11.0	11.0	10.9	10.9	10.9
14.4.2014 16:00	8.8	11.4	11.4	11.4	11.3	11.3	11.2	11.2	11.1
14.4.2014 17:00	8.7	11.6	11.6	11.5	11.5	11.4	11.4	11.4	11.3
14.4.2014 18:00	8.6	11.5	11.5	11.5	11.5	11.5	11.5	11.4	11.4
14.4.2014 19:00	8.7	10.9	11.5	11.5	11.5	11.5	11.5	11.5	11.5
14.4.2014 20:00	8.8	10.2	11.3	11.5	11.5	11.5	11.5	11.5	11.5
14.4.2014 21:00	9.0	9.6	11.1	11.5	11.5	11.5	11.5	11.5	11.5
14.4.2014 22:00	9.1	9.0	10.8	11.4	11.5	11.6	11.6	11.6	11.6
14.4.2014 23:00	9.2	8.6	10.5	11.3	11.5	11.6	11.6	11.6	11.6
15.4.2014 00:00	9.3	8.2	10.2	11.2	11.5	11.6	11.6	11.6	11.6
15.4.2014 01:00	9.4	7.9	9.9	11.0	11.4	11.6	11.6	11.6	11.6
15.4.2014 02:00	9.5	7.6	9.6	10.8	11.4	11.6	11.6	11.6	11.7
15.4.2014 03:00	9.6	7.4	9.3	10.6	11.3	11.5	11.6	11.6	11.7
15.4.2014 04:00	9.7	7.2	9.0	10.4	11.2	11.5	11.6	11.7	11.7
15.4.2014 05:00	9.8	7.0	8.8	10.2	11.1	11.5	11.6	11.7	11.7
15.4.2014 06:00	9.9	6.8	8.5	9.9	10.9	11.4	11.6	11.7	11.7

	9.9	6.7	8.3	9.8	10.8	11.3	11.6	11.7	11.8
15.4.2014 08:00	10.1	6.9	8.1	9.4	10.6	11.3	11.6	11.7	11.8
15.4.2014 09:00	9.8	8.7	9.1	9.7	10.3	11.0	11.3	11.3	11.4
15.4.2014 10:00	8.7	11.5	11.4	11.3	11.2	11.5	11.6	11.5	11.4
15.4.2014 11:00	6.2	14.4	14.2	14.0	13.9	13.8	13.6	13.5	13.5
15.4.2014 12:00	2.6	18.0	17.8	17.6	17.5	17.3	17.1	17.0	16.9
15.4.2014 13:00	-1.7	22.4	22.2	21.9	21.7	21.5	21.4	21.2	21.1
15.4.2014 14:00	-6.3	27.0	26.8	26.5	26.3	26.1	25.9	25.8	25.6
15.4.2014 15:00	-10.7	31.3	31.0	30.8	30.6	30.4	30.2	30.0	29.9
15.4.2014 16:00	-13.7	34.2	34.0	33.8	33.6	33.4	33.3	33.1	33.0
15.4.2014 17:00	-15.2	35.5	35.4	35.2	35.1	34.9	34.8	34.7	34.6
15.4.2014 18:00	-15.6	35.7	35.6	35.5	35.4	35.3	35.2	35.1	35.0
15.4.2014 19:00	-15.1	33.2	35.1	35.3	35.3	35.2	35.2	35.1	35.1
15.4.2014 20:00	-14.1	28.2	33.8	34.9	35.1	35.1	35.1	35.1	35.1
15.4.2014 21:00	-12.9	23.6	31.5	34.2	34.9	35.0	35.1	35.1	35.1
15.4.2014 22:00	-11.7	20.0	28.5	32.9	34.4	34.9	35.0	35.0	35.0
15.4.2014 23:00	-10.5	17.3	25.3	30.8	33.5	34.5	34.9	35.0	35.0
16.4.2014 00:00	-9.3	15.4	22.3	28.3	32.0	33.8	34.6	34.8	34.9
16.4.2014 01:00	-8.0	14.1	19.7	25.7	30.1	32.7	34.0	34.6	34.8
16.4.2014 02:00	-6.7	13.1	17.6	23.1	27.9	31.2	33.2	34.1	34.6
16.4.2014 03:00	-5.3	12.3	16.0	20.7	25.5	29.4	31.9	33.4	34.2
16.4.2014 04:00	-3.9	11.6	14.8	18.7	23.2	27.3	30.4	32.4	33.6
16.4.2014 05:00	-2.5	11.0	13.8	17.0	21.0	25.1	28.6	31.2	32.8
16.4.2014 06:00	-1.1	10.4	12.8	15.5	19.1	23.0	26.7	29.6	31.7
16.4.2014 07:00	0.2	9.9	12.0	14.3	17.4	21.0	24.7	28.0	30.4
16.4.2014 08:00	1.5	9.6	11.5	13.3	15.9	19.2	22.8	26.2	29.0
16.4.2014 09:00	2.3	11.3	12.2	12.9	14.3	17.0	21.0	24.5	27.5
16.4.2014 10:00	2.3	14.7	14.6	14.5	14.7	15.8	18.0	21.6	25.7
16.4.2014 11:00	1.6	17.9	17.7	17.6	17.5	17.4	17.4	19.2	21.6
16.4.2014 12:00	-0.5	21.1	20.9	20.7	20.6	20.4	20.3	20.2	20.1
16.4.2014 13:00	-4.2	24.8	24.6	24.4	24.2	24.0	23.8	23.7	23.5
16.4.2014 14:00	-8.3	28.9	28.7	28.4	28.2	28.0	27.9	27.7	27.6
16.4.2014 15:00	-11.9	32.4	32.2	32.0	31.8	31.6	31.4	31.3	31.1
16.4.2014 16:00	-14.2	34.6	34.4	34.2	34.1	33.9	33.8	33.6	33.5
16.4.2014 17:00	-15.0	35.1	35.0	34.9	34.8	34.7	34.6	34.5	34.4
16.4.2014 18:00	-14.3	32.0	34.3	34.6	34.6	34.6	34.5	34.5	34.5
16.4.2014 19:00	-13.0	26.3	32.5	34.0	34.4	34.4	34.4	34.4	34.4
16.4.2014 20:00	-11.8	21.6	29.6	32.9	34.0	34.3	34.4	34.4	34.4
16.4.2014 21:00	-10.5	18.2	26.3	31.2	33.3	34.0	34.3	34.3	34.3
16.4.2014 22:00	-9.3	16.0	23.3	28.9	32.1	33.5	34.1	34.2	34.3
16.4.2014 23:00	-8.1	14.4	20.6	26.5	30.5	32.6	33.6	34.1	34.2
17.4.2014 00:00	-6.9	13.3	18.5	24.1	28.6	31.5	33.0	33.7	34.0
17.4.2014 01:00	-5.7	12.4	16.7	21.9	26.6	30.0	32.1	33.3	33.8
17.4.2014 02:00	-4.5	11.7	15.3	19.9	24.6	28.4	31.0	32.6	33.4
17.4.2014 03:00	-3.3	11.0	14.2	18.1	22.6	26.7	29.7	31.8	32.9
17.4.2014 04:00	-2.1	10.4	13.3	16.6	20.7	24.8	28.3	30.7	32.2
17.4.2014 05:00	-0.9	9.9	12.6	15.3	19.0	23.0	26.6	29.4	31.4
17.4.2014 06:00	0.3	9.3	12.1	14.3	17.5	21.2	24.9	28.0	30.3
17.4.2014 07:00	1.4	8.8	11.8	13.5	16.1	19.5	23.1	26.4	29.0
17.4.2014 08:00	2.5	8.4	11.4	13.0	15.1	18.0	21.4	24.8	27.6
17.4.2014 09:00	3.5	8.1	10.9	12.7	14.3	16.7	19.8	23.1	26.1
17.4.2014 10:00	4.4	8.6	10.4	12.2	13.7	15.6	18.3	21.4	24.5
17.4.2014 11:00	5.2	9.0	10.0	11.7	13.3	14.7	17.0	19.8	22.7
17.4.2014 12:00	5.9	9.5	10.1	11.3	12.8	13.9	15.8	18.2	20.9
17.4.2014 13:00	6.2	11.7	11.6	12.0	12.6	13.3	14.4	16.0	18.7
17.4.2014 14:00	6.0	13.8	13.7	13.6	13.6	13.6	13.9	14.3	15.7
17.4.2014 15:00	5.4	15.0	14.9	14.8	14.7	14.6	14.6	14.5	14.4
17.4.2014 16:00	4.7	15.6	15.5	15.4	15.4	15.3	15.2	15.2	15.1
17.4.2014 17:00	4.1	16.2	16.1	16.0	16.0	15.9	15.8	15.7	15.7
17.4.2014 18:00	3.4	16.9	16.8	16.8	16.7	16.6	16.5	16.5	16.4
17.4.2014 19:00	3.1	16.7	17.0	17.0	17.0	16.9	16.9	16.9	16.8
17.4.2014 20:00	3.5	15.3	16.3	16.7	16.8	16.9	16.9	16.9	16.9
17.4.2014 21:00	4.0	13.9	15.2	16.0	16.5	16.7	16.8	16.9	16.9

	4.6	12.9	14.3	15.0	15.7	16.3	16.6	16.8	16.9
17.4.2014 23:00	5.2	12.0	13.6	14.2	14.9	15.5	16.0	16.4	16.6
18.4.2014 00:00	5.9	11.2	13.1	13.5	14.0	14.6	15.2	15.7	16.1
18.4.2014 01:00	6.6	10.4	12.7	13.0	13.4	13.8	14.4	14.9	15.4
18.4.2014 02:00	7.2	9.8	12.4	12.8	13.0	13.3	13.7	14.1	14.6
18.4.2014 03:00	7.7	9.2	12.0	12.6	12.8	12.9	13.2	13.5	13.9
18.4.2014 04:00	8.0	8.8	11.5	12.5	12.6	12.7	12.9	13.1	13.4
18.4.2014 05:00	8.3	8.4	11.1	12.3	12.4	12.5	12.7	12.9	13.1
18.4.2014 06:00	8.6	8.0	10.7	12.1	12.3	12.4	12.5	12.6	12.8
18.4.2014 07:00	8.8	7.7	10.3	11.9	12.2	12.2	12.3	12.4	12.6
18.4.2014 08:00	8.9	7.8	9.8	11.5	12.1	12.2	12.2	12.3	12.4
18.4.2014 09:00	8.7	9.9	10.7	11.6	11.9	12.0	11.9	11.9	12.0
18.4.2014 10:00	7.4	13.0	12.9	12.8	12.7	12.6	12.5	12.5	12.4
18.4.2014 11:00	5.1	15.4	15.3	15.1	15.0	14.8	14.7	14.6	14.5
18.4.2014 12:00	1.9	18.7	18.5	18.3	18.2	18.0	17.9	17.7	17.6
18.4.2014 13:00	-2.1	22.7	22.5	22.3	22.1	21.9	21.7	21.6	21.5
18.4.2014 14:00	-6.4	27.0	26.8	26.6	26.3	26.1	26.0	25.8	25.7
18.4.2014 15:00	-10.3	30.9	30.7	30.5	30.2	30.1	29.9	29.7	29.6
18.4.2014 16:00	-13.4	33.8	33.6	33.4	33.2	33.1	32.9	32.8	32.6
18.4.2014 17:00	-15.1	35.4	35.3	35.1	34.9	34.8	34.7	34.5	34.4
18.4.2014 18:00	-15.5	35.5	35.5	35.4	35.3	35.2	35.1	35.0	34.9
18.4.2014 19:00	-14.7	32.1	34.7	35.0	35.0	35.0	35.0	34.9	34.9
18.4.2014 20:00	-13.4	26.1	32.7	34.5	34.8	34.9	34.9	34.9	34.9
18.4.2014 21:00	-12.1	21.4	29.7	33.3	34.5	34.8	34.8	34.9	34.9
18.4.2014 22:00	-10.8	18.1	26.2	31.3	33.6	34.5	34.7	34.8	34.8
18.4.2014 23:00	-9.5	15.9	23.0	28.8	32.2	33.8	34.5	34.7	34.7
19.4.2014 00:00	-8.1	14.4	20.2	26.1	30.3	32.8	34.0	34.5	34.6
19.4.2014 01:00	-6.8	13.4	18.0	23.5	28.1	31.3	33.1	34.0	34.4
19.4.2014 02:00	-5.4	12.6	16.3	21.1	25.8	29.5	31.9	33.3	34.0
19.4.2014 03:00	-4.0	11.8	14.9	18.9	23.4	27.5	30.4	32.4	33.5
19.4.2014 04:00	-2.6	11.2	13.8	17.2	21.3	25.3	28.7	31.2	32.7
19.4.2014 05:00	-1.2	10.6	12.8	15.6	19.3	23.2	26.8	29.7	31.6
19.4.2014 06:00	0.2	10.1	12.0	14.3	17.5	21.2	24.8	28.0	30.3
19.4.2014 07:00	1.6	9.5	11.4	13.2	15.9	19.2	22.8	26.1	28.8
19.4.2014 08:00	2.9	9.1	11.0	12.3	14.5	17.4	20.8	24.1	27.1
19.4.2014 09:00	3.8	10.8	11.7	12.2	13.2	15.2	18.6	22.0	25.2
19.4.2014 10:00	3.8	14.2	14.1	14.0	14.0	14.6	16.4	18.6	22.4
19.4.2014 11:00	3.1	16.8	16.6	16.5	16.4	16.4	16.3	16.7	18.8
19.4.2014 12:00	1.9	18.5	18.4	18.3	18.1	18.0	17.9	17.8	17.8
19.4.2014 13:00	0.2	20.2	20.1	19.9	19.8	19.7	19.6	19.5	19.4
19.4.2014 14:00	-2.2	22.8	22.6	22.4	22.2	22.1	21.9	21.8	21.7
19.4.2014 15:00	-5.2	25.7	25.5	25.3	25.2	25.0	24.9	24.7	24.6
19.4.2014 16:00	-7.4	27.8	27.6	27.5	27.3	27.2	27.1	26.9	26.8
19.4.2014 17:00	-8.0	28.1	28.1	28.0	27.9	27.9	27.8	27.7	27.6
19.4.2014 18:00	-7.5	26.0	27.4	27.7	27.7	27.7	27.6	27.6	27.6
19.4.2014 19:00	-6.6	22.1	26.1	27.2	27.5	27.5	27.5	27.5	27.5
19.4.2014 20:00	-5.6	18.6	24.0	26.4	27.2	27.4	27.5	27.5	27.5
19.4.2014 21:00	-4.6	15.9	21.6	25.1	26.7	27.2	27.4	27.5	27.5
19.4.2014 22:00	-3.7	14.1	19.2	23.4	25.7	26.8	27.3	27.4	27.4
19.4.2014 23:00	-2.8	12.9	17.3	21.5	24.5	26.2	27.0	27.3	27.4
20.4.2014 00:00	-1.9	12.1	15.7	19.7	23.1	25.3	26.5	27.1	27.3
20.4.2014 01:00	-1.0	11.3	14.6	18.1	21.6	24.2	25.8	26.7	27.1
20.4.2014 02:00	-0.2	10.6	13.9	16.8	20.1	23.0	25.0	26.2	26.8
20.4.2014 03:00	0.7	9.9	13.3	15.7	18.8	21.7	24.0	25.6	26.5
20.4.2014 04:00	1.5	9.4	12.9	14.8	17.5	20.4	22.9	24.8	25.9
20.4.2014 05:00	2.5	8.9	12.4	14.0	16.3	19.0	21.5	23.7	25.2
20.4.2014 06:00	3.5	8.4	12.0	13.3	15.2	17.5	20.1	22.3	24.1
20.4.2014 07:00	4.5	8.1	11.5	12.8	14.2	16.2	18.5	20.8	22.8
20.4.2014 08:00	5.4	8.2	10.9	12.5	13.5	15.0	17.0	19.2	21.3
20.4.2014 09:00	5.8	10.7	11.7	12.6	13.0	13.7	15.1	17.1	19.6
20.4.2014 10:00	5.3	14.4	14.3	14.2	14.1	14.2	14.5	15.5	16.8
20.4.2014 11:00	3.4	17.1	17.0	16.8	16.7	16.6	16.4	16.3	16.2
20.4.2014 12:00	0.2	20.4	20.2	20.0	19.8	19.6	19.5	19.4	19.2

	-3.8	24.4	24.2	24.0	23.7	23.6	23.4	23.2	23.1
20.4.2014 14:00	-8.1	28.7	28.5	28.3	28.0	27.8	27.7	27.5	27.4
20.4.2014 15:00	-12.2	32.8	32.5	32.3	32.1	31.9	31.7	31.5	31.4
20.4.2014 16:00	-15.4	35.9	35.6	35.4	35.2	35.1	34.9	34.7	34.6
20.4.2014 17:00	-17.3	37.6	37.4	37.3	37.1	37.0	36.8	36.7	36.5
20.4.2014 18:00	-17.8	37.9	37.8	37.7	37.6	37.5	37.4	37.3	37.2
20.4.2014 19:00	-17.1	34.7	37.1	37.4	37.3	37.3	37.3	37.2	37.2
20.4.2014 20:00	-15.9	29.1	35.5	36.9	37.2	37.2	37.2	37.2	37.2
20.4.2014 21:00	-14.7	24.4	32.9	36.1	36.9	37.1	37.2	37.2	37.2
20.4.2014 22:00	-13.4	20.8	29.6	34.5	36.4	36.9	37.1	37.1	37.1
20.4.2014 23:00	-12.2	18.1	26.3	32.2	35.3	36.5	36.9	37.0	37.1
21.4.2014 00:00	-10.9	16.3	23.1	29.5	33.7	35.7	36.6	36.9	37.0
21.4.2014 01:00	-9.5	15.1	20.6	26.7	31.5	34.4	35.9	36.6	36.8
21.4.2014 02:00	-8.1	14.0	18.7	24.1	29.1	32.7	34.9	36.1	36.6
21.4.2014 03:00	-6.7	13.1	17.3	21.7	26.6	30.7	33.6	35.3	36.1
21.4.2014 04:00	-5.2	12.2	16.2	19.8	24.3	28.5	31.9	34.1	35.5
21.4.2014 05:00	-3.8	11.5	15.1	18.1	22.1	26.3	30.0	32.7	34.5
21.4.2014 06:00	-2.3	10.8	14.1	16.7	20.2	24.1	27.9	31.1	33.3
21.4.2014 07:00	-0.9	10.3	13.1	15.5	18.5	22.1	25.9	29.3	32.0
21.4.2014 08:00	0.4	10.0	12.2	14.4	17.1	20.5	24.1	27.6	30.5
21.4.2014 09:00	1.1	12.1	13.0	14.0	15.4	18.3	22.3	25.9	29.1
21.4.2014 10:00	0.8	16.3	16.2	16.1	16.1	17.4	19.6	22.9	27.3
21.4.2014 11:00	-0.7	20.3	20.2	20.0	19.9	19.8	19.6	21.0	23.7
21.4.2014 12:00	-3.5	24.0	23.8	23.6	23.5	23.3	23.1	23.0	22.9
21.4.2014 13:00	-7.3	27.9	27.6	27.4	27.2	27.0	26.8	26.7	26.5
21.4.2014 14:00	-11.4	32.0	31.7	31.5	31.3	31.1	30.9	30.7	30.6
21.4.2014 15:00	-15.2	35.8	35.5	35.3	35.1	34.9	34.7	34.5	34.4
21.4.2014 16:00	-18.1	38.5	38.3	38.1	37.9	37.7	37.5	37.4	37.2
21.4.2014 17:00	-19.5	39.8	39.6	39.5	39.3	39.2	39.0	38.9	38.8
21.4.2014 18:00	-19.7	39.6	39.6	39.5	39.4	39.3	39.3	39.2	39.1
21.4.2014 19:00	-18.7	35.7	38.6	39.1	39.1	39.1	39.1	39.0	39.0
21.4.2014 20:00	-17.4	29.5	36.7	38.6	38.9	39.0	39.0	39.0	39.0
21.4.2014 21:00	-16.1	24.8	33.7	37.4	38.6	38.9	38.9	39.0	39.0
21.4.2014 22:00	-14.8	21.3	30.2	35.5	37.8	38.6	38.8	38.9	38.9
21.4.2014 23:00	-13.4	18.9	26.8	33.0	36.5	38.0	38.6	38.8	38.8
22.4.2014 00:00	-12.1	17.2	23.8	30.2	34.6	37.0	38.1	38.6	38.7
22.4.2014 01:00	-10.7	15.9	21.5	27.4	32.4	35.6	37.3	38.2	38.5
22.4.2014 02:00	-9.3	14.7	19.8	24.9	30.0	33.8	36.2	37.6	38.2
22.4.2014 03:00	-7.8	13.7	18.5	22.8	27.6	31.8	34.8	36.7	37.7
22.4.2014 04:00	-6.4	12.7	17.4	21.0	25.4	29.7	33.1	35.4	36.9
22.4.2014 05:00	-4.9	11.8	16.4	19.4	23.4	27.5	31.2	34.0	35.9
22.4.2014 06:00	-3.5	11.1	15.3	18.0	21.5	25.5	29.2	32.4	34.7
22.4.2014 07:00	-2.1	10.5	14.2	16.7	19.9	23.6	27.3	30.7	33.4
22.4.2014 08:00	-0.9	10.4	13.1	15.6	18.5	22.0	25.7	29.2	32.1
22.4.2014 09:00	-0.3	12.9	13.9	15.1	16.6	20.0	24.1	27.7	30.8
22.4.2014 10:00	-0.7	17.4	17.3	17.2	17.2	19.0	21.3	25.1	29.4
22.4.2014 11:00	-2.2	21.6	21.5	21.3	21.2	21.1	21.0	23.0	25.7
22.4.2014 12:00	-4.2	24.7	24.5	24.4	24.2	24.1	24.0	23.8	23.7
22.4.2014 13:00	-5.4	25.6	25.5	25.4	25.3	25.2	25.1	25.1	25.0
22.4.2014 14:00	-5.3	25.4	25.3	25.3	25.2	25.2	25.1	25.1	25.0
22.4.2014 15:00	-4.9	25.0	24.9	24.9	24.9	24.8	24.8	24.7	24.7
22.4.2014 16:00	-4.6	24.8	24.7	24.7	24.6	24.5	24.5	24.4	24.3
22.4.2014 17:00	-4.9	25.2	25.1	25.0	24.9	24.8	24.7	24.6	24.5
22.4.2014 18:00	-5.6	25.8	25.7	25.6	25.5	25.4	25.3	25.2	25.2
22.4.2014 19:00	-5.7	25.2	25.8	25.8	25.7	25.7	25.7	25.6	25.6
22.4.2014 20:00	-5.1	22.5	25.1	25.6	25.6	25.6	25.6	25.6	25.6
22.4.2014 21:00	-4.4	19.2	23.8	25.2	25.6	25.6	25.6	25.6	25.6
22.4.2014 22:00	-3.6	16.6	21.8	24.4	25.3	25.5	25.6	25.6	25.6
22.4.2014 23:00	-2.8	14.7	19.6	23.0	24.6	25.3	25.5	25.6	25.6
23.4.2014 00:00	-1.9	13.4	17.6	21.2	23.5	24.7	25.2	25.5	25.5
23.4.2014 01:00	-0.9	12.4	15.8	19.4	22.1	23.8	24.7	25.2	25.4
23.4.2014 02:00	0.1	11.7	14.3	17.5	20.4	22.6	24.0	24.8	25.2
23.4.2014 03:00	1.2	11.0	13.1	15.8	18.7	21.1	23.0	24.1	24.8

	2.3	10.4	12.3	14.4	16.9	19.5	21.6	23.2	24.2
23.4.2014 05:00	3.4	9.8	11.8	13.3	15.4	17.8	20.0	21.9	23.3
23.4.2014 06:00	4.5	9.3	11.5	12.5	14.1	16.1	18.3	20.4	22.0
23.4.2014 07:00	5.6	8.8	11.2	12.1	13.1	14.7	16.7	18.7	20.6
23.4.2014 08:00	6.5	9.0	10.8	11.8	12.6	13.7	15.1	17.0	18.8
23.4.2014 09:00	6.9	11.2	11.7	12.1	12.6	13.1	13.9	14.9	16.2
23.4.2014 10:00	6.2	13.9	13.8	13.7	13.6	13.7	13.8	14.0	14.4
23.4.2014 11:00	4.6	15.9	15.8	15.6	15.5	15.4	15.3	15.2	15.2
23.4.2014 12:00	2.8	17.7	17.5	17.4	17.3	17.2	17.1	17.0	16.9
23.4.2014 13:00	1.0	19.4	19.3	19.1	19.0	18.9	18.8	18.7	18.6
23.4.2014 14:00	-0.8	21.2	21.1	20.9	20.8	20.7	20.5	20.4	20.3
23.4.2014 15:00	-2.8	23.3	23.1	23.0	22.8	22.7	22.6	22.4	22.3
23.4.2014 16:00	-5.3	25.7	25.6	25.4	25.2	25.1	24.9	24.8	24.7
23.4.2014 17:00	-7.1	27.5	27.3	27.2	27.1	26.9	26.8	26.7	26.6
23.4.2014 18:00	-7.8	28.0	27.9	27.9	27.8	27.7	27.6	27.5	27.4
23.4.2014 19:00	-7.8	27.2	27.8	27.8	27.8	27.8	27.7	27.7	27.6
23.4.2014 20:00	-7.3	24.7	27.4	27.6	27.7	27.7	27.7	27.7	27.7
23.4.2014 21:00	-6.7	21.8	26.7	27.5	27.6	27.6	27.6	27.6	27.6
23.4.2014 22:00	-6.1	19.4	25.6	27.3	27.6	27.6	27.6	27.6	27.6
23.4.2014 23:00	-5.5	17.3	23.9	26.6	27.4	27.6	27.6	27.6	27.6
24.4.2014 00:00	-4.7	15.4	21.8	25.4	26.9	27.4	27.5	27.6	27.6
24.4.2014 01:00	-3.9	14.0	19.5	23.8	26.1	27.1	27.4	27.5	27.5
24.4.2014 02:00	-3.0	12.9	17.6	22.0	25.0	26.5	27.2	27.4	27.5
24.4.2014 03:00	-2.1	12.1	15.9	20.1	23.5	25.6	26.7	27.2	27.4
24.4.2014 04:00	-1.2	11.4	14.6	18.4	21.9	24.4	25.9	26.8	27.2
24.4.2014 05:00	-0.1	10.8	13.6	16.7	20.1	22.9	24.9	26.1	26.8
24.4.2014 06:00	0.9	10.2	12.8	15.3	18.4	21.3	23.7	25.3	26.3
24.4.2014 07:00	1.9	9.6	12.3	14.2	16.9	19.8	22.4	24.3	25.7
24.4.2014 08:00	2.6	10.5	11.9	13.3	15.6	18.5	21.2	23.4	25.0
24.4.2014 09:00	2.6	13.2	13.2	13.7	14.8	16.6	19.7	22.5	24.4
24.4.2014 10:00	1.7	16.8	16.7	16.6	16.5	16.8	18.6	20.5	22.5
24.4.2014 11:00	-0.4	20.6	20.4	20.3	20.1	20.0	19.9	20.1	21.1
24.4.2014 12:00	-3.8	24.4	24.2	23.9	23.8	23.6	23.4	23.3	23.2
24.4.2014 13:00	-8.0	28.6	28.4	28.1	27.9	27.7	27.5	27.4	27.2
24.4.2014 14:00	-12.4	33.1	32.8	32.5	32.3	32.1	31.9	31.7	31.6
24.4.2014 15:00	-16.6	37.1	36.9	36.6	36.4	36.2	36.0	35.8	35.7
24.4.2014 16:00	-19.7	40.1	39.9	39.7	39.5	39.3	39.1	38.9	38.8
24.4.2014 17:00	-21.5	41.8	41.6	41.4	41.3	41.1	41.0	40.8	40.7
24.4.2014 18:00	-22.0	42.1	42.0	41.9	41.8	41.7	41.6	41.5	41.4
24.4.2014 19:00	-21.5	39.5	41.5	41.6	41.5	41.5	41.5	41.4	41.4
24.4.2014 20:00	-20.5	34.8	40.6	41.3	41.4	41.4	41.4	41.4	41.4
24.4.2014 21:00	-19.6	30.5	39.3	41.0	41.3	41.3	41.3	41.3	41.3
24.4.2014 22:00	-18.7	26.9	37.5	40.6	41.2	41.3	41.3	41.3	41.3
24.4.2014 23:00	-17.8	23.7	35.4	39.8	40.9	41.2	41.2	41.2	41.2
25.4.2014 00:00	-16.8	21.2	32.7	38.4	40.4	41.0	41.1	41.1	41.2
25.4.2014 01:00	-15.8	19.1	29.8	36.6	39.7	40.7	41.0	41.1	41.1
25.4.2014 02:00	-14.7	17.4	27.1	34.5	38.5	40.2	40.8	41.0	41.0
25.4.2014 03:00	-13.7	16.0	24.7	32.2	37.0	39.5	40.5	40.8	40.9
25.4.2014 04:00	-12.5	14.8	22.8	29.8	35.3	38.4	39.9	40.6	40.8
25.4.2014 05:00	-11.4	13.6	21.3	27.7	33.3	37.1	39.2	40.2	40.6
25.4.2014 06:00	-10.2	12.6	20.0	25.7	31.3	35.6	38.3	39.7	40.3
25.4.2014 07:00	-9.1	11.6	18.9	24.0	29.5	34.1	37.3	39.1	40.0
25.4.2014 08:00	-8.3	11.6	17.6	22.7	28.0	32.8	36.3	38.5	39.7
25.4.2014 09:00	-8.0	15.0	17.3	20.5	26.7	31.7	35.5	38.0	39.3
25.4.2014 10:00	-8.8	20.9	20.8	21.3	24.8	29.3	34.7	37.5	39.0
25.4.2014 11:00	-10.6	27.3	27.1	27.0	26.9	28.8	32.1	34.5	37.8
25.4.2014 12:00	-13.3	33.1	32.9	32.7	32.5	32.3	32.2	33.0	35.4
25.4.2014 13:00	-16.9	37.5	37.2	37.0	36.8	36.5	36.3	36.2	36.0
25.4.2014 14:00	-21.0	41.5	41.2	41.0	40.7	40.5	40.3	40.1	39.9
25.4.2014 15:00	-24.7	45.2	44.9	44.7	44.4	44.2	44.0	43.8	43.6
25.4.2014 16:00	-27.7	48.0	47.8	47.5	47.3	47.1	46.9	46.8	46.6
25.4.2014 17:00	-29.3	49.5	49.4	49.2	49.0	48.8	48.7	48.5	48.3
25.4.2014 18:00	-29.7	49.7	49.6	49.5	49.4	49.3	49.1	49.0	48.9

	-29.1	46.6	49.1	49.2	49.1	49.1	49.1	49.0	49.0
25.4.2014 20:00	-28.0	40.9	48.0	48.9	49.0	49.0	49.0	49.0	49.0
25.4.2014 21:00	-26.8	35.7	46.4	48.5	48.9	48.9	48.9	48.9	48.9
25.4.2014 22:00	-25.8	31.2	44.2	47.9	48.7	48.8	48.8	48.8	48.8
25.4.2014 23:00	-24.7	27.5	41.8	47.1	48.4	48.7	48.7	48.7	48.7
26.4.2014 00:00	-23.6	24.4	39.0	45.8	48.0	48.6	48.6	48.6	48.6
26.4.2014 01:00	-22.5	21.9	35.9	43.9	47.2	48.3	48.5	48.6	48.6
26.4.2014 02:00	-21.3	19.9	32.8	41.5	46.0	47.8	48.3	48.5	48.5
26.4.2014 03:00	-20.0	18.1	30.2	38.9	44.4	47.0	48.0	48.3	48.4
26.4.2014 04:00	-18.7	16.4	28.2	36.2	42.4	45.8	47.4	48.1	48.2
26.4.2014 05:00	-17.5	14.9	26.4	33.8	40.2	44.4	46.7	47.7	48.0
26.4.2014 06:00	-16.2	13.6	24.8	31.6	38.1	42.9	45.7	47.2	47.8
26.4.2014 07:00	-15.0	12.5	23.2	29.9	36.1	41.3	44.7	46.6	47.5
26.4.2014 08:00	-14.0	12.3	21.4	28.5	34.6	40.0	43.8	46.1	47.2
26.4.2014 09:00	-13.8	15.9	19.8	26.7	33.5	39.0	43.0	45.6	46.8
26.4.2014 10:00	-14.5	23.1	23.0	26.1	30.3	37.7	42.3	45.1	46.5
26.4.2014 11:00	-16.2	30.6	30.4	30.3	30.8	35.4	38.5	43.8	46.1
26.4.2014 12:00	-18.7	37.5	37.3	37.1	36.9	36.8	37.3	41.1	42.6
26.4.2014 13:00	-22.0	42.5	42.3	42.0	41.8	41.6	41.4	41.2	41.0
26.4.2014 14:00	-25.8	46.3	46.0	45.7	45.5	45.3	45.1	44.9	44.7
26.4.2014 15:00	-29.2	49.6	49.4	49.1	48.9	48.6	48.4	48.2	48.1
26.4.2014 16:00	-31.6	51.9	51.7	51.5	51.3	51.1	50.9	50.7	50.5
26.4.2014 17:00	-32.7	52.9	52.7	52.5	52.3	52.2	52.0	51.9	51.7
26.4.2014 18:00	-32.7	52.4	52.5	52.4	52.3	52.2	52.2	52.1	52.0
26.4.2014 19:00	-31.8	48.2	51.7	52.0	52.0	52.0	52.0	52.0	52.0
26.4.2014 20:00	-30.6	41.9	50.5	51.8	51.9	51.9	51.9	51.9	51.9
26.4.2014 21:00	-29.4	36.5	48.6	51.3	51.7	51.8	51.8	51.8	51.8
26.4.2014 22:00	-28.2	31.9	46.3	50.6	51.5	51.7	51.7	51.7	51.7
26.4.2014 23:00	-27.1	28.1	43.7	49.6	51.2	51.6	51.7	51.7	51.7
27.4.2014 00:00	-26.0	24.9	40.9	48.4	50.8	51.4	51.6	51.6	51.6
27.4.2014 01:00	-24.9	22.2	38.0	46.7	50.1	51.2	51.4	51.5	51.5
27.4.2014 02:00	-23.8	20.0	35.1	44.6	49.1	50.8	51.3	51.4	51.4
27.4.2014 03:00	-22.6	18.1	32.4	42.3	47.8	50.2	51.0	51.3	51.3
27.4.2014 04:00	-21.4	16.4	30.1	39.9	46.3	49.4	50.7	51.1	51.2
27.4.2014 05:00	-20.3	14.9	28.1	37.6	44.5	48.4	50.2	50.9	51.0
27.4.2014 06:00	-19.2	13.7	26.1	35.5	42.8	47.3	49.6	50.6	50.9
27.4.2014 07:00	-18.1	12.6	24.2	33.6	41.2	46.2	49.0	50.2	50.7
27.4.2014 08:00	-17.3	12.8	22.2	32.0	39.7	45.2	48.4	49.9	50.5
27.4.2014 09:00	-17.0	16.4	20.1	30.0	38.4	44.2	47.7	49.6	50.3
27.4.2014 10:00	-17.1	21.7	21.6	26.5	36.6	43.1	47.0	49.2	50.0
27.4.2014 11:00	-17.6	26.6	26.5	26.6	32.4	41.5	46.3	48.7	49.8
27.4.2014 12:00	-18.7	31.8	31.6	31.5	31.6	37.1	44.1	48.1	49.5
27.4.2014 13:00	-20.6	38.2	38.0	37.8	37.7	37.5	41.8	44.4	45.7
27.4.2014 14:00	-23.6	43.8	43.6	43.4	43.2	43.0	42.8	42.7	43.2
27.4.2014 15:00	-26.8	47.2	46.9	46.7	46.5	46.2	46.0	45.8	45.7
27.4.2014 16:00	-29.2	49.5	49.3	49.1	48.9	48.7	48.5	48.3	48.2
27.4.2014 17:00	-30.6	50.7	50.5	50.4	50.2	50.0	49.9	49.7	49.6
27.4.2014 18:00	-30.7	50.4	50.5	50.4	50.3	50.2	50.1	50.0	50.0
27.4.2014 19:00	-29.8	46.5	49.7	50.0	50.0	50.0	50.0	50.0	49.9
27.4.2014 20:00	-28.6	40.4	48.6	49.8	49.9	49.9	49.9	49.9	49.9
27.4.2014 21:00	-27.5	35.3	46.8	49.3	49.8	49.8	49.8	49.8	49.8
27.4.2014 22:00	-26.4	30.9	44.5	48.7	49.6	49.7	49.7	49.7	49.7
27.4.2014 23:00	-25.3	27.3	42.0	47.7	49.3	49.6	49.7	49.7	49.7
28.4.2014 00:00	-24.3	24.3	39.5	46.5	48.8	49.5	49.6	49.6	49.6
28.4.2014 01:00	-23.3	21.7	36.9	45.1	48.2	49.2	49.5	49.5	49.5
28.4.2014 02:00	-22.3	19.5	34.4	43.5	47.5	48.9	49.3	49.4	49.4
28.4.2014 03:00	-21.3	17.5	31.9	41.7	46.6	48.5	49.2	49.3	49.3
28.4.2014 04:00	-20.3	15.9	29.5	39.6	45.4	48.0	48.9	49.2	49.2
28.4.2014 05:00	-19.2	14.6	27.4	37.4	43.9	47.2	48.5	49.0	49.1
28.4.2014 06:00	-18.2	13.4	25.5	35.2	42.3	46.3	48.1	48.8	49.0
28.4.2014 07:00	-17.2	12.3	23.6	33.3	40.8	45.4	47.6	48.6	48.8
28.4.2014 08:00	-16.5	12.8	21.6	31.7	39.5	44.5	47.1	48.3	48.7
28.4.2014 09:00	-16.3	16.8	20.2	29.5	38.1	43.5	46.6	48.0	48.5

	-16.7	22.7	22.6	26.7	35.9	42.5	46.0	47.7	48.3
28.4.2014 11:00	-17.5	28.1	28.0	27.9	32.4	40.1	45.2	47.3	48.1
28.4.2014 12:00	-18.5	33.1	32.9	32.8	32.7	36.6	41.6	46.6	47.8
28.4.2014 13:00	-19.4	37.3	37.1	37.0	36.9	36.8	38.5	42.2	45.7
28.4.2014 14:00	-20.1	39.8	39.7	39.5	39.4	39.3	39.2	39.1	41.6
28.4.2014 15:00	-20.5	40.6	40.5	40.3	40.2	40.1	40.0	39.9	39.8
28.4.2014 16:00	-20.7	40.8	40.7	40.5	40.4	40.3	40.2	40.1	40.0
28.4.2014 17:00	-20.7	40.8	40.7	40.6	40.4	40.3	40.2	40.1	40.0
28.4.2014 18:00	-20.4	40.4	40.3	40.3	40.2	40.1	40.0	39.9	39.8
28.4.2014 19:00	-19.8	38.0	39.8	39.9	39.8	39.8	39.8	39.7	39.7
28.4.2014 20:00	-18.9	33.7	39.0	39.6	39.7	39.7	39.7	39.7	39.7
28.4.2014 21:00	-18.0	29.5	37.8	39.4	39.6	39.6	39.6	39.6	39.6
28.4.2014 22:00	-17.2	26.0	36.1	38.9	39.5	39.6	39.6	39.6	39.6
28.4.2014 23:00	-16.4	23.1	34.3	38.3	39.3	39.5	39.5	39.5	39.5
29.4.2014 00:00	-15.6	20.7	32.3	37.4	39.0	39.4	39.5	39.5	39.5
29.4.2014 01:00	-14.8	18.6	30.3	36.4	38.6	39.2	39.4	39.4	39.4
29.4.2014 02:00	-14.1	16.8	28.4	35.2	38.1	39.1	39.3	39.4	39.4
29.4.2014 03:00	-13.3	15.2	26.4	33.9	37.5	38.8	39.2	39.3	39.3
29.4.2014 04:00	-12.5	13.9	24.4	32.4	36.6	38.4	39.1	39.2	39.2
29.4.2014 05:00	-11.7	12.9	22.5	30.7	35.6	37.9	38.8	39.1	39.2
29.4.2014 06:00	-10.9	12.0	20.9	29.0	34.5	37.3	38.6	39.0	39.1
29.4.2014 07:00	-10.2	11.3	19.4	27.4	33.3	36.7	38.2	38.8	39.0
29.4.2014 08:00	-9.7	12.3	17.5	25.9	32.2	36.0	37.9	38.7	38.9
29.4.2014 09:00	-9.6	15.8	17.1	23.7	31.0	35.3	37.5	38.5	38.8
29.4.2014 10:00	-9.8	19.5	19.4	21.6	28.9	34.4	37.0	38.2	38.7
29.4.2014 11:00	-10.2	22.9	22.8	22.7	25.9	32.4	36.4	38.0	38.5
29.4.2014 12:00	-11.0	27.0	26.9	26.8	26.7	29.9	33.0	37.1	38.3
29.4.2014 13:00	-11.7	30.2	30.1	30.0	29.9	29.9	30.3	33.5	36.8
29.4.2014 14:00	-11.8	31.6	31.5	31.4	31.3	31.2	31.2	31.1	33.4
29.4.2014 15:00	-11.8	31.9	31.8	31.7	31.7	31.6	31.5	31.5	31.4
29.4.2014 16:00	-11.5	31.6	31.5	31.5	31.4	31.3	31.3	31.2	31.1
29.4.2014 17:00	-11.7	31.9	31.8	31.7	31.6	31.5	31.4	31.3	31.2
29.4.2014 18:00	-12.2	32.4	32.3	32.2	32.1	32.0	31.9	31.8	31.7
29.4.2014 19:00	-12.3	31.6	32.3	32.3	32.3	32.2	32.2	32.1	32.1
29.4.2014 20:00	-11.7	28.7	31.8	32.1	32.1	32.1	32.1	32.1	32.1
29.4.2014 21:00	-11.0	25.3	31.0	32.0	32.1	32.1	32.1	32.1	32.1
29.4.2014 22:00	-10.4	22.4	29.8	31.7	32.0	32.1	32.1	32.1	32.1
29.4.2014 23:00	-9.6	19.8	28.1	31.1	31.9	32.0	32.0	32.0	32.0
30.4.2014 00:00	-8.8	17.5	25.9	30.1	31.5	31.9	32.0	32.0	32.0
30.4.2014 01:00	-8.0	15.6	23.5	28.6	30.9	31.7	31.9	31.9	32.0
30.4.2014 02:00	-7.1	14.2	21.4	27.0	30.0	31.3	31.8	31.9	31.9
30.4.2014 03:00	-6.3	13.1	19.5	25.3	29.0	30.8	31.5	31.8	31.9
30.4.2014 04:00	-5.5	12.2	17.9	23.6	27.7	30.1	31.2	31.6	31.8
30.4.2014 05:00	-4.7	11.5	16.5	21.9	26.4	29.2	30.7	31.4	31.7
30.4.2014 06:00	-3.9	10.8	15.4	20.4	25.0	28.2	30.2	31.1	31.5
30.4.2014 07:00	-3.1	10.1	14.6	19.0	23.6	27.2	29.5	30.8	31.3
30.4.2014 08:00	-2.4	10.6	13.5	17.7	22.2	26.1	28.7	30.3	31.1
30.4.2014 09:00	-2.3	13.8	14.5	16.6	20.0	24.8	27.9	29.8	30.8
30.4.2014 10:00	-3.3	19.0	18.9	18.8	20.0	22.8	25.5	29.0	30.5
30.4.2014 11:00	-5.3	24.4	24.3	24.1	24.0	23.8	24.8	27.2	28.1
30.4.2014 12:00	-8.4	29.0	28.8	28.6	28.4	28.2	28.0	27.9	27.7
30.4.2014 13:00	-12.6	33.2	32.9	32.7	32.4	32.2	32.0	31.9	31.7
30.4.2014 14:00	-16.9	37.5	37.3	37.0	36.8	36.5	36.3	36.2	36.0
30.4.2014 15:00	-21.0	41.5	41.3	41.0	40.8	40.6	40.4	40.2	40.0
30.4.2014 16:00	-24.2	44.5	44.3	44.1	43.9	43.7	43.5	43.3	43.1
30.4.2014 17:00	-25.8	46.1	45.9	45.7	45.5	45.4	45.2	45.1	44.9
30.4.2014 18:00	-26.2	46.3	46.1	46.0	45.9	45.8	45.7	45.6	45.5
30.4.2014 19:00	-25.7	43.3	45.7	45.8	45.8	45.7	45.7	45.6	45.6
30.4.2014 20:00	-24.6	38.0	44.7	45.5	45.6	45.6	45.6	45.6	45.6
30.4.2014 21:00	-23.6	33.2	43.1	45.2	45.5	45.5	45.5	45.5	45.5
30.4.2014 22:00	-22.6	29.1	41.2	44.7	45.4	45.5	45.5	45.5	45.5
30.4.2014 23:00	-21.6	25.7	38.9	43.8	45.1	45.4	45.4	45.4	45.4
1.5.2014 00:00	-20.6	22.8	36.4	42.7	44.7	45.2	45.3	45.3	45.3

	-19.6	20.4	33.6	41.2	44.1	45.0	45.2	45.3	45.3
1.5.2014 02:00	-18.6	18.5	31.0	39.3	43.3	44.7	45.1	45.2	45.2
1.5.2014 03:00	-17.6	16.8	28.6	37.3	42.1	44.2	44.9	45.1	45.1
1.5.2014 04:00	-16.6	15.4	26.5	35.2	40.8	43.5	44.6	44.9	45.0
1.5.2014 05:00	-15.6	14.1	24.7	33.2	39.4	42.7	44.2	44.8	44.9
1.5.2014 06:00	-14.7	12.9	23.1	31.4	37.9	41.8	43.7	44.5	44.8
1.5.2014 07:00	-13.8	11.9	21.5	29.7	36.5	40.9	43.2	44.3	44.6
1.5.2014 08:00	-13.0	12.1	19.8	28.2	35.2	40.0	42.7	44.0	44.5
1.5.2014 09:00	-12.9	15.9	18.9	26.1	33.9	39.1	42.2	43.7	44.3
1.5.2014 10:00	-13.7	22.8	22.7	25.5	30.5	37.9	41.6	43.4	44.1
1.5.2014 11:00	-15.5	30.3	30.1	30.0	30.6	35.3	37.9	42.4	43.9
1.5.2014 12:00	-17.9	36.9	36.7	36.5	36.3	36.2	36.6	40.1	41.0
1.5.2014 13:00	-21.1	41.6	41.3	41.1	40.8	40.6	40.4	40.3	40.1
1.5.2014 14:00	-24.7	45.1	44.9	44.6	44.4	44.2	43.9	43.8	43.6
1.5.2014 15:00	-27.9	48.3	48.0	47.8	47.6	47.3	47.1	47.0	46.8
1.5.2014 16:00	-30.2	50.4	50.2	50.0	49.8	49.6	49.4	49.3	49.1
1.5.2014 17:00	-31.3	51.4	51.2	51.0	50.9	50.7	50.6	50.4	50.3
1.5.2014 18:00	-31.2	50.8	51.0	50.9	50.9	50.8	50.7	50.6	50.5
1.5.2014 19:00	-30.3	46.8	50.2	50.5	50.5	50.5	50.5	50.5	50.5
1.5.2014 20:00	-29.1	40.7	49.1	50.3	50.4	50.4	50.4	50.4	50.4
1.5.2014 21:00	-28.0	35.5	47.2	49.9	50.3	50.4	50.4	50.4	50.4
1.5.2014 22:00	-26.9	31.1	44.9	49.2	50.1	50.3	50.3	50.3	50.3
1.5.2014 23:00	-25.8	27.4	42.4	48.2	49.8	50.2	50.2	50.2	50.2
2.5.2014 00:00	-24.7	24.3	39.4	46.8	49.3	50.0	50.1	50.1	50.1
2.5.2014 01:00	-23.5	21.8	36.4	44.9	48.5	49.7	50.0	50.0	50.0
2.5.2014 02:00	-22.4	19.7	33.5	42.8	47.5	49.2	49.8	49.9	49.9
2.5.2014 03:00	-21.2	17.8	31.1	40.5	46.1	48.6	49.5	49.8	49.8
2.5.2014 04:00	-20.1	16.1	28.9	38.2	44.5	47.8	49.1	49.6	49.7
2.5.2014 05:00	-19.0	14.7	27.0	35.9	42.8	46.8	48.6	49.4	49.6
2.5.2014 06:00	-17.8	13.4	25.2	33.8	40.9	45.6	48.0	49.1	49.4
2.5.2014 07:00	-16.7	12.4	23.4	32.0	39.2	44.4	47.3	48.7	49.2
2.5.2014 08:00	-15.9	12.6	21.5	30.4	37.7	43.2	46.6	48.3	49.0
2.5.2014 09:00	-15.5	16.0	19.5	28.4	36.3	42.2	45.9	47.9	48.8
2.5.2014 10:00	-15.4	20.1	20.0	25.2	34.8	41.1	45.2	47.5	48.5
2.5.2014 11:00	-15.6	23.7	23.6	24.4	31.5	39.8	44.4	47.0	48.2
2.5.2014 12:00	-16.4	28.3	28.1	28.0	29.7	35.8	43.3	46.5	47.9
2.5.2014 13:00	-18.0	34.1	33.9	33.8	33.7	34.6	39.6	42.7	47.1
2.5.2014 14:00	-20.3	39.7	39.5	39.3	39.1	39.0	38.9	40.0	43.5
2.5.2014 15:00	-22.7	43.1	42.9	42.7	42.5	42.3	42.1	41.9	41.8
2.5.2014 16:00	-24.4	44.6	44.4	44.2	44.1	43.9	43.7	43.6	43.4
2.5.2014 17:00	-25.1	45.2	45.0	44.9	44.8	44.6	44.5	44.4	44.3
2.5.2014 18:00	-24.8	43.1	44.8	44.9	44.8	44.8	44.7	44.7	44.6
2.5.2014 19:00	-23.9	38.3	43.9	44.6	44.6	44.6	44.6	44.6	44.6
2.5.2014 20:00	-22.9	33.4	42.5	44.3	44.5	44.6	44.6	44.6	44.6
2.5.2014 21:00	-21.9	29.3	40.7	43.8	44.4	44.5	44.5	44.5	44.5
2.5.2014 22:00	-20.9	25.9	38.6	43.1	44.2	44.4	44.4	44.4	44.4
2.5.2014 23:00	-20.0	23.0	36.4	42.1	43.9	44.3	44.4	44.4	44.4
3.5.2014 00:00	-19.1	20.5	34.1	41.0	43.4	44.1	44.3	44.3	44.3
3.5.2014 01:00	-18.3	18.4	31.8	39.6	42.9	43.9	44.2	44.2	44.2
3.5.2014 02:00	-17.4	16.7	29.6	38.2	42.2	43.6	44.1	44.1	44.1
3.5.2014 03:00	-16.6	15.2	27.6	36.6	41.3	43.3	43.9	44.1	44.1
3.5.2014 04:00	-15.7	13.9	25.6	35.0	40.4	42.8	43.7	44.0	44.0
3.5.2014 05:00	-14.9	12.8	23.8	33.4	39.4	42.3	43.4	43.8	43.9
3.5.2014 06:00	-14.1	11.9	22.1	31.8	38.3	41.7	43.2	43.7	43.8
3.5.2014 07:00	-13.4	11.2	20.5	30.2	37.1	41.0	42.8	43.5	43.7
3.5.2014 08:00	-12.7	11.6	18.7	28.5	35.9	40.3	42.4	43.3	43.6
3.5.2014 09:00	-12.3	14.0	16.7	26.6	34.6	39.4	42.0	43.1	43.5
3.5.2014 10:00	-12.1	16.8	16.8	24.1	33.1	38.5	41.5	42.8	43.3
3.5.2014 11:00	-11.9	19.1	19.0	21.3	30.9	37.4	40.9	42.5	43.1
3.5.2014 12:00	-11.7	21.1	21.0	20.9	27.6	36.1	40.2	42.2	42.9
3.5.2014 13:00	-12.1	24.0	23.9	23.9	25.7	33.0	39.3	41.7	42.7
3.5.2014 14:00	-13.2	28.4	28.3	28.2	28.1	30.5	35.2	40.8	42.4
3.5.2014 15:00	-14.1	32.1	32.0	31.9	31.8	31.7	32.3	36.5	40.8

	-14.5	34.1	34.0	33.9	33.8	33.7	33.6	33.5	36.7
3.5.2014 17:00	-14.6	34.7	34.6	34.5	34.4	34.3	34.2	34.1	34.0
3.5.2014 18:00	-14.5	34.5	34.5	34.4	34.3	34.3	34.2	34.1	34.0
3.5.2014 19:00	-14.0	32.2	34.0	34.1	34.1	34.1	34.1	34.0	34.0
3.5.2014 20:00	-13.2	28.4	33.3	33.9	34.0	34.0	34.0	34.0	34.0
3.5.2014 21:00	-12.5	25.1	32.2	33.7	34.0	34.0	34.0	34.0	34.0
3.5.2014 22:00	-11.8	22.3	30.8	33.3	33.8	33.9	33.9	33.9	33.9
3.5.2014 23:00	-11.1	19.9	29.2	32.7	33.7	33.9	33.9	33.9	33.9
4.5.2014 00:00	-10.5	17.8	27.6	32.0	33.4	33.8	33.9	33.9	33.9
4.5.2014 01:00	-9.8	16.1	25.9	31.2	33.1	33.7	33.8	33.8	33.8
4.5.2014 02:00	-9.2	14.7	24.3	30.1	32.6	33.5	33.7	33.8	33.8
4.5.2014 03:00	-8.5	13.5	22.4	28.8	32.0	33.2	33.6	33.7	33.7
4.5.2014 04:00	-7.7	12.5	20.4	27.1	31.0	32.8	33.4	33.7	33.7
4.5.2014 05:00	-6.9	11.7	18.6	25.2	29.7	32.1	33.1	33.5	33.6
4.5.2014 06:00	-6.0	11.1	17.0	23.3	28.2	31.2	32.7	33.3	33.5
4.5.2014 07:00	-5.2	10.4	15.8	21.6	26.8	30.3	32.2	33.1	33.4
4.5.2014 08:00	-4.7	11.4	14.3	20.3	25.7	29.5	31.7	32.8	33.3
4.5.2014 09:00	-4.9	15.1	15.4	18.5	24.2	28.8	31.3	32.6	33.1
4.5.2014 10:00	-5.9	20.5	20.4	20.3	23.2	26.0	30.1	32.3	33.0
4.5.2014 11:00	-7.8	26.5	26.4	26.2	26.1	26.2	28.9	30.3	30.6
4.5.2014 12:00	-10.7	31.3	31.0	30.8	30.6	30.5	30.3	30.1	30.0
4.5.2014 13:00	-14.4	34.9	34.7	34.5	34.2	34.0	33.8	33.7	33.5
4.5.2014 14:00	-18.1	38.6	38.3	38.1	37.9	37.7	37.5	37.3	37.2
4.5.2014 15:00	-21.0	41.4	41.2	41.0	40.8	40.6	40.4	40.3	40.1
4.5.2014 16:00	-22.5	42.8	42.6	42.4	42.3	42.1	42.0	41.8	41.7
4.5.2014 17:00	-23.1	43.2	43.1	43.0	42.8	42.7	42.6	42.5	42.3
4.5.2014 18:00	-23.1	43.0	43.0	42.9	42.9	42.8	42.7	42.6	42.6
4.5.2014 19:00	-22.4	39.7	42.4	42.6	42.6	42.6	42.6	42.5	42.5
4.5.2014 20:00	-21.4	34.6	41.4	42.4	42.5	42.5	42.5	42.5	42.5
4.5.2014 21:00	-20.5	30.3	39.9	42.1	42.4	42.4	42.4	42.4	42.4
4.5.2014 22:00	-19.6	26.7	38.1	41.5	42.3	42.4	42.4	42.4	42.4
4.5.2014 23:00	-18.7	23.7	36.0	40.7	42.0	42.3	42.3	42.3	42.3
5.5.2014 00:00	-17.8	21.2	33.9	39.7	41.6	42.2	42.3	42.3	42.3
5.5.2014 01:00	-17.0	19.1	31.7	38.5	41.2	42.0	42.2	42.2	42.2
5.5.2014 02:00	-16.2	17.2	29.6	37.2	40.6	41.7	42.1	42.1	42.1
5.5.2014 03:00	-15.4	15.6	27.6	35.9	39.9	41.4	41.9	42.1	42.1
5.5.2014 04:00	-14.6	14.3	25.7	34.4	39.1	41.1	41.8	42.0	42.0
5.5.2014 05:00	-13.8	13.1	23.9	32.9	38.2	40.6	41.6	41.9	41.9
5.5.2014 06:00	-13.1	12.1	22.2	31.3	37.2	40.1	41.3	41.8	41.8
5.5.2014 07:00	-12.3	11.5	20.5	29.8	36.1	39.5	41.0	41.6	41.7
5.5.2014 08:00	-11.9	12.9	18.5	28.2	35.0	38.9	40.7	41.5	41.6
5.5.2014 09:00	-11.9	17.1	18.5	25.7	33.7	38.1	40.3	41.3	41.5
5.5.2014 10:00	-12.8	23.5	23.4	25.5	30.0	36.8	39.9	41.0	41.4
5.5.2014 11:00	-14.7	31.0	30.8	30.7	30.6	35.1	36.9	39.0	40.6
5.5.2014 12:00	-17.3	37.1	36.8	36.6	36.5	36.3	36.2	37.6	38.9
5.5.2014 13:00	-20.7	41.2	40.9	40.7	40.5	40.2	40.0	39.9	39.7
5.5.2014 14:00	-24.3	44.8	44.5	44.3	44.1	43.8	43.6	43.4	43.3
5.5.2014 15:00	-27.6	48.0	47.8	47.5	47.3	47.1	46.9	46.7	46.5
5.5.2014 16:00	-30.0	50.3	50.1	49.9	49.7	49.5	49.3	49.1	48.9
5.5.2014 17:00	-31.3	51.4	51.2	51.1	50.9	50.7	50.6	50.4	50.3
5.5.2014 18:00	-31.4	51.2	51.2	51.1	51.0	50.9	50.8	50.7	50.6
5.5.2014 19:00	-30.5	47.6	50.5	50.7	50.6	50.6	50.6	50.6	50.5
5.5.2014 20:00	-29.3	41.5	49.3	50.4	50.5	50.5	50.5	50.5	50.5
5.5.2014 21:00	-28.2	36.2	47.6	50.0	50.4	50.4	50.4	50.4	50.4
5.5.2014 22:00	-27.1	31.7	45.3	49.3	50.2	50.3	50.3	50.3	50.3
5.5.2014 23:00	-26.0	27.9	42.8	48.4	49.9	50.2	50.3	50.3	50.3
6.5.2014 00:00	-24.9	24.8	40.2	47.2	49.5	50.1	50.2	50.2	50.2
6.5.2014 01:00	-23.9	22.2	37.6	45.8	48.9	49.8	50.1	50.1	50.1
6.5.2014 02:00	-22.9	19.9	35.0	44.2	48.2	49.6	49.9	50.0	50.0
6.5.2014 03:00	-21.9	17.9	32.6	42.5	47.3	49.2	49.8	49.9	49.9
6.5.2014 04:00	-21.0	16.2	30.2	40.7	46.4	48.7	49.6	49.8	49.8
6.5.2014 05:00	-20.0	14.8	28.0	38.8	45.2	48.1	49.3	49.7	49.7
6.5.2014 06:00	-19.0	13.5	25.9	36.7	43.7	47.4	48.9	49.5	49.6

	-18.0	12.5	24.0	34.7	42.3	46.6	48.5	49.3	49.5
6.5.2014 08:00	-17.3	13.2	21.9	32.8	40.9	45.7	48.1	49.1	49.3
6.5.2014 09:00	-17.2	17.4	20.6	30.5	39.4	44.8	47.6	48.8	49.2
6.5.2014 10:00	-17.8	24.0	23.9	28.1	36.9	43.8	47.0	48.5	49.0
6.5.2014 11:00	-19.4	31.8	31.6	31.5	35.4	39.4	45.4	48.1	48.8
6.5.2014 12:00	-21.7	39.7	39.5	39.3	39.1	39.0	43.1	45.0	45.3
6.5.2014 13:00	-23.8	44.1	43.9	43.7	43.5	43.4	43.2	43.0	42.8
6.5.2014 14:00	-25.7	46.0	45.8	45.6	45.4	45.2	45.0	44.9	44.7
6.5.2014 15:00	-27.2	47.5	47.3	47.1	46.9	46.7	46.5	46.4	46.2
6.5.2014 16:00	-28.7	48.9	48.7	48.5	48.3	48.2	48.0	47.8	47.7
6.5.2014 17:00	-29.9	50.0	49.9	49.7	49.5	49.4	49.2	49.1	48.9
6.5.2014 18:00	-30.1	50.0	49.9	49.8	49.7	49.6	49.5	49.4	49.3
6.5.2014 19:00	-29.4	46.8	49.3	49.4	49.4	49.4	49.3	49.3	49.3
6.5.2014 20:00	-28.2	41.0	48.2	49.1	49.2	49.2	49.2	49.2	49.2
6.5.2014 21:00	-27.1	35.8	46.6	48.8	49.1	49.2	49.2	49.1	49.1
6.5.2014 22:00	-26.0	31.4	44.4	48.2	48.9	49.1	49.1	49.1	49.1
6.5.2014 23:00	-24.9	27.7	42.0	47.3	48.7	49.0	49.0	49.0	49.0
7.5.2014 00:00	-23.9	24.6	39.5	46.2	48.3	48.8	48.9	48.9	48.9
7.5.2014 01:00	-22.9	22.0	37.0	44.8	47.7	48.6	48.8	48.8	48.8
7.5.2014 02:00	-21.9	19.7	34.5	43.3	47.1	48.3	48.7	48.7	48.7
7.5.2014 03:00	-21.0	17.7	32.0	41.7	46.3	48.0	48.5	48.7	48.7
7.5.2014 04:00	-20.1	16.1	29.8	39.9	45.3	47.6	48.3	48.6	48.6
7.5.2014 05:00	-19.1	14.7	27.6	38.1	44.2	47.0	48.1	48.4	48.5
7.5.2014 06:00	-18.2	13.5	25.6	36.3	43.1	46.4	47.8	48.3	48.4
7.5.2014 07:00	-17.3	12.6	23.6	34.5	41.8	45.8	47.5	48.1	48.2
7.5.2014 08:00	-16.7	13.6	21.5	32.6	40.5	45.0	47.1	47.9	48.1
7.5.2014 09:00	-16.7	18.2	20.8	30.1	39.1	44.1	46.6	47.7	48.0
7.5.2014 10:00	-17.7	25.6	25.5	29.0	35.4	43.0	46.1	47.4	47.8
7.5.2014 11:00	-19.6	34.1	33.9	33.8	35.2	40.1	42.5	46.4	47.6
7.5.2014 12:00	-22.0	41.0	40.8	40.6	40.4	40.3	40.9	43.9	44.9
7.5.2014 13:00	-24.4	44.8	44.5	44.3	44.1	43.9	43.7	43.5	43.4
7.5.2014 14:00	-27.1	47.5	47.2	47.0	46.8	46.6	46.4	46.2	46.0
7.5.2014 15:00	-29.6	49.9	49.7	49.4	49.2	49.0	48.8	48.7	48.5
7.5.2014 16:00	-30.8	51.0	50.8	50.6	50.5	50.3	50.1	50.0	49.8
7.5.2014 17:00	-31.3	51.4	51.2	51.1	50.9	50.8	50.6	50.5	50.4
7.5.2014 18:00	-31.2	51.0	50.9	50.9	50.8	50.7	50.6	50.5	50.4
7.5.2014 19:00	-30.3	47.4	50.2	50.4	50.4	50.4	50.3	50.3	50.3
7.5.2014 20:00	-29.1	41.3	49.1	50.2	50.2	50.3	50.2	50.2	50.2
7.5.2014 21:00	-28.0	36.1	47.4	49.8	50.1	50.2	50.2	50.2	50.2
7.5.2014 22:00	-26.8	31.6	45.1	49.1	50.0	50.1	50.1	50.1	50.1
7.5.2014 23:00	-25.8	27.8	42.7	48.2	49.7	50.0	50.0	50.0	50.0
8.5.2014 00:00	-24.7	24.6	40.1	47.0	49.3	49.8	49.9	49.9	49.9
8.5.2014 01:00	-23.7	22.0	37.4	45.6	48.7	49.6	49.8	49.8	49.8
8.5.2014 02:00	-22.7	19.7	34.9	44.1	48.0	49.3	49.7	49.7	49.7
8.5.2014 03:00	-21.7	17.7	32.4	42.4	47.2	49.0	49.5	49.7	49.7
8.5.2014 04:00	-20.8	16.1	30.0	40.6	46.2	48.5	49.3	49.6	49.6
8.5.2014 05:00	-19.8	14.6	27.8	38.6	45.0	48.0	49.1	49.4	49.5
8.5.2014 06:00	-18.8	13.4	25.8	36.4	43.5	47.2	48.7	49.3	49.3
8.5.2014 07:00	-17.8	12.3	23.9	34.5	42.1	46.4	48.3	49.1	49.2
8.5.2014 08:00	-17.1	12.8	21.8	32.7	40.7	45.6	47.9	48.9	49.1
8.5.2014 09:00	-17.0	17.2	20.7	30.3	39.3	44.6	47.4	48.6	48.9
8.5.2014 10:00	-17.9	24.8	24.7	28.7	36.1	43.5	46.8	48.3	48.8
8.5.2014 11:00	-19.8	33.2	33.1	32.9	35.3	39.9	43.8	47.7	48.6
8.5.2014 12:00	-22.4	40.9	40.7	40.5	40.3	40.1	42.1	45.1	45.6
8.5.2014 13:00	-25.6	46.0	45.8	45.5	45.3	45.1	44.9	44.7	44.5
8.5.2014 14:00	-29.2	49.6	49.3	49.1	48.8	48.6	48.4	48.2	48.0
8.5.2014 15:00	-32.4	52.7	52.5	52.2	52.0	51.8	51.6	51.4	51.2
8.5.2014 16:00	-34.7	55.0	54.7	54.5	54.3	54.1	53.9	53.7	53.5
8.5.2014 17:00	-35.9	56.0	55.8	55.6	55.4	55.3	55.1	54.9	54.8
8.5.2014 18:00	-35.8	55.6	55.6	55.5	55.4	55.3	55.2	55.1	55.0
8.5.2014 19:00	-34.9	51.3	54.7	55.0	55.0	55.0	55.0	55.0	54.9
8.5.2014 20:00	-33.5	44.5	53.5	54.8	54.9	54.9	54.9	54.9	54.9
8.5.2014 21:00	-32.3	38.7	51.5	54.3	54.8	54.8	54.8	54.8	54.8

	-31.0	33.8	49.0	53.6	54.6	54.7	54.7	54.7	54.7
8.5.2014 23:00	-29.8	29.7	46.2	52.6	54.2	54.6	54.6	54.6	54.6
9.5.2014 00:00	-28.7	26.2	43.4	51.2	53.8	54.4	54.5	54.5	54.5
9.5.2014 01:00	-27.6	23.4	40.5	49.6	53.1	54.2	54.4	54.4	54.4
9.5.2014 02:00	-26.5	20.9	37.6	47.9	52.3	53.8	54.3	54.3	54.3
9.5.2014 03:00	-25.4	18.8	34.9	46.0	51.4	53.4	54.1	54.2	54.2
9.5.2014 04:00	-24.3	17.0	32.3	44.0	50.3	52.9	53.8	54.1	54.1
9.5.2014 05:00	-23.3	15.5	29.9	42.0	49.0	52.3	53.6	53.9	54.0
9.5.2014 06:00	-22.3	14.2	27.7	39.9	47.7	51.6	53.2	53.8	53.9
9.5.2014 07:00	-21.3	13.4	25.5	37.8	46.3	50.8	52.8	53.6	53.7
9.5.2014 08:00	-20.6	14.5	23.1	35.7	44.7	49.9	52.4	53.4	53.6
9.5.2014 09:00	-20.5	19.1	22.2	33.0	43.1	48.9	51.8	53.1	53.4
9.5.2014 10:00	-21.3	26.6	26.4	30.8	40.1	47.8	51.2	52.8	53.2
9.5.2014 11:00	-23.1	35.2	35.0	34.8	38.6	43.1	49.4	52.4	53.0
9.5.2014 12:00	-25.8	43.7	43.5	43.2	43.0	42.9	47.1	49.2	49.5
9.5.2014 13:00	-29.0	49.5	49.2	48.9	48.7	48.5	48.2	48.0	47.8
9.5.2014 14:00	-32.7	53.1	52.8	52.5	52.3	52.1	51.8	51.6	51.4
9.5.2014 15:00	-35.9	56.3	56.0	55.7	55.5	55.3	55.0	54.8	54.6
9.5.2014 16:00	-38.3	58.6	58.3	58.1	57.9	57.7	57.4	57.3	57.1
9.5.2014 17:00	-39.6	59.7	59.5	59.3	59.1	59.0	58.8	58.6	58.5
9.5.2014 18:00	-39.7	59.4	59.4	59.3	59.2	59.1	59.0	58.9	58.8
9.5.2014 19:00	-38.7	54.8	58.7	58.8	58.8	58.8	58.8	58.7	58.7
9.5.2014 20:00	-37.3	47.5	57.8	58.7	58.7	58.7	58.7	58.7	58.7
9.5.2014 21:00	-36.0	41.3	55.8	58.6	58.6	58.6	58.6	58.6	58.6
9.5.2014 22:00	-34.8	36.1	53.0	58.3	58.5	58.5	58.5	58.5	58.5
9.5.2014 23:00	-33.5	31.6	49.9	57.5	58.4	58.4	58.4	58.4	58.4
10.5.2014 00:00	-32.4	27.8	46.7	56.2	58.3	58.3	58.3	58.3	58.3
10.5.2014 01:00	-31.2	24.7	43.5	54.5	58.1	58.2	58.2	58.2	58.2
10.5.2014 02:00	-30.1	22.0	40.4	52.4	57.6	58.1	58.1	58.1	58.1
10.5.2014 03:00	-29.0	19.7	37.4	50.2	56.8	58.0	58.0	58.0	58.0
10.5.2014 04:00	-27.9	17.8	34.6	48.0	55.6	57.9	57.9	57.9	57.9
10.5.2014 05:00	-26.8	16.2	31.9	45.6	54.1	57.7	57.8	57.8	57.8
10.5.2014 06:00	-25.7	14.7	29.4	43.3	52.5	57.2	57.7	57.7	57.7
10.5.2014 07:00	-24.7	13.5	27.1	41.0	50.8	56.5	57.6	57.6	57.6
10.5.2014 08:00	-23.8	13.7	24.8	38.6	49.1	55.6	57.5	57.5	57.5
10.5.2014 09:00	-23.6	18.2	22.8	36.0	47.2	54.4	57.3	57.4	57.4
10.5.2014 10:00	-24.4	26.4	26.2	32.4	44.6	53.0	57.0	57.3	57.3
10.5.2014 11:00	-26.1	35.1	34.9	34.8	41.0	49.3	56.3	57.2	57.2
10.5.2014 12:00	-28.7	44.3	44.1	43.9	43.8	47.4	52.0	53.7	55.5
10.5.2014 13:00	-31.7	51.4	51.2	50.9	50.7	50.5	50.4	51.2	53.0
10.5.2014 14:00	-35.0	55.4	55.1	54.9	54.6	54.4	54.1	53.9	53.7
10.5.2014 15:00	-38.1	58.4	58.1	57.8	57.6	57.4	57.1	56.9	56.7
10.5.2014 16:00	-40.3	60.4	60.2	60.0	59.8	59.6	59.3	59.2	59.0
10.5.2014 17:00	-41.3	61.3	61.1	60.9	60.8	60.6	60.4	60.3	60.1
10.5.2014 18:00	-41.1	60.2	60.8	60.7	60.7	60.6	60.5	60.4	60.3
10.5.2014 19:00	-40.0	55.1	60.2	60.3	60.3	60.3	60.3	60.3	60.3
10.5.2014 20:00	-38.7	47.7	59.3	60.2	60.2	60.2	60.2	60.2	60.2
10.5.2014 21:00	-37.4	41.6	57.2	60.1	60.1	60.1	60.1	60.1	60.1
10.5.2014 22:00	-36.1	36.3	54.4	59.9	60.0	60.0	60.0	60.0	60.0
10.5.2014 23:00	-34.9	31.9	51.1	59.3	59.9	59.9	59.9	59.9	59.9
11.5.2014 00:00	-33.7	28.1	47.8	58.1	59.8	59.8	59.8	59.8	59.8
11.5.2014 01:00	-32.5	24.9	44.5	56.4	59.7	59.7	59.7	59.7	59.7
11.5.2014 02:00	-31.4	22.2	41.2	54.2	59.4	59.6	59.6	59.6	59.6
11.5.2014 03:00	-30.2	19.9	38.2	51.6	58.7	59.5	59.5	59.5	59.5
11.5.2014 04:00	-29.0	17.9	35.3	48.6	57.1	59.3	59.4	59.4	59.4
11.5.2014 05:00	-27.7	16.2	32.8	45.6	54.9	58.8	59.2	59.3	59.3
11.5.2014 06:00	-26.4	14.8	30.4	42.8	52.4	57.9	59.1	59.1	59.1
11.5.2014 07:00	-25.2	13.5	28.0	40.4	50.1	56.8	58.9	59.0	59.0
11.5.2014 08:00	-24.3	13.4	25.6	38.3	48.3	55.6	58.7	58.9	58.9
11.5.2014 09:00	-24.0	17.8	23.0	35.9	46.5	54.3	58.6	58.8	58.8
11.5.2014 10:00	-24.7	26.0	25.9	32.3	44.0	52.8	58.2	58.7	58.7
11.5.2014 11:00	-26.4	34.6	34.5	34.3	40.5	49.0	57.4	58.6	58.6
11.5.2014 12:00	-28.8	43.3	43.1	42.9	42.8	46.4	51.8	56.3	58.5

	-31.5	50.4	50.2	49.9	49.7	49.5	49.4	53.0	55.0
11.5.2014 14:00	-34.2	54.6	54.3	54.1	53.8	53.6	53.4	53.2	53.0
11.5.2014 15:00	-36.8	57.1	56.8	56.6	56.4	56.2	56.0	55.8	55.6
11.5.2014 16:00	-38.7	58.8	58.6	58.4	58.2	58.0	57.8	57.6	57.4
11.5.2014 17:00	-39.5	59.5	59.3	59.1	59.0	58.8	58.7	58.5	58.3
11.5.2014 18:00	-39.2	58.2	58.9	58.8	58.8	58.7	58.6	58.5	58.5
11.5.2014 19:00	-38.1	53.1	58.2	58.4	58.4	58.4	58.4	58.4	58.4
11.5.2014 20:00	-36.7	46.0	57.0	58.3	58.3	58.3	58.3	58.3	58.3
11.5.2014 21:00	-35.4	40.1	54.8	58.1	58.2	58.2	58.2	58.2	58.2
11.5.2014 22:00	-34.2	35.1	52.0	57.6	58.1	58.1	58.1	58.1	58.1
11.5.2014 23:00	-33.0	30.8	48.9	56.6	58.0	58.0	58.0	58.0	58.0
12.5.2014 00:00	-31.8	27.2	45.8	55.2	57.9	57.9	57.9	57.9	57.9
12.5.2014 01:00	-30.6	24.2	42.7	53.4	57.5	57.8	57.8	57.8	57.8
12.5.2014 02:00	-29.5	21.6	39.6	51.3	56.8	57.7	57.7	57.7	57.7
12.5.2014 03:00	-28.3	19.4	36.7	48.7	55.5	57.4	57.6	57.6	57.6
12.5.2014 04:00	-27.0	17.5	34.1	45.8	53.5	56.8	57.4	57.5	57.5
12.5.2014 05:00	-25.7	15.9	31.8	42.9	51.1	55.6	57.1	57.4	57.4
12.5.2014 06:00	-24.3	14.5	29.5	40.3	48.6	54.0	56.6	57.2	57.2
12.5.2014 07:00	-23.1	13.3	27.3	38.1	46.5	52.5	56.0	57.1	57.1
12.5.2014 08:00	-22.1	13.4	24.9	36.2	44.9	51.3	55.3	56.9	57.0
12.5.2014 09:00	-21.9	17.9	22.7	34.0	43.3	50.1	54.5	56.8	56.9
12.5.2014 10:00	-22.6	25.9	25.8	31.2	40.8	48.8	53.7	56.5	56.8
12.5.2014 11:00	-24.3	34.5	34.3	34.2	38.9	43.8	52.1	56.1	56.6
12.5.2014 12:00	-26.8	43.2	43.0	42.8	42.7	43.0	48.8	51.3	54.4
12.5.2014 13:00	-29.7	49.5	49.3	49.0	48.8	48.7	48.5	48.5	51.1
12.5.2014 14:00	-33.1	53.4	53.2	52.9	52.7	52.4	52.2	52.0	51.8
12.5.2014 15:00	-36.1	56.4	56.2	55.9	55.7	55.5	55.2	55.0	54.8
12.5.2014 16:00	-38.1	58.3	58.0	57.8	57.6	57.4	57.2	57.1	56.9
12.5.2014 17:00	-38.8	58.7	58.6	58.4	58.3	58.1	58.0	57.8	57.7
12.5.2014 18:00	-38.3	57.0	58.1	58.0	58.0	57.9	57.8	57.8	57.7
12.5.2014 19:00	-37.1	51.5	57.2	57.6	57.6	57.6	57.6	57.6	57.6
12.5.2014 20:00	-35.8	44.7	55.9	57.5	57.5	57.5	57.5	57.5	57.5
12.5.2014 21:00	-34.5	39.0	53.5	57.2	57.4	57.4	57.4	57.4	57.4
12.5.2014 22:00	-33.2	34.2	50.8	56.5	57.3	57.3	57.3	57.3	57.3
12.5.2014 23:00	-32.0	30.0	47.8	55.4	57.2	57.2	57.2	57.2	57.2
13.5.2014 00:00	-30.9	26.5	44.7	53.9	56.9	57.1	57.1	57.1	57.1
13.5.2014 01:00	-29.7	23.6	41.6	52.1	56.4	57.0	57.0	57.0	57.0
13.5.2014 02:00	-28.6	21.1	38.7	50.1	55.6	56.9	56.9	56.9	56.9
13.5.2014 03:00	-27.5	19.0	35.8	48.0	54.5	56.7	56.8	56.8	56.8
13.5.2014 04:00	-26.4	17.1	33.1	45.9	53.2	56.4	56.7	56.7	56.7
13.5.2014 05:00	-25.4	15.5	30.6	43.6	51.8	55.8	56.6	56.6	56.6
13.5.2014 06:00	-24.3	14.2	28.2	41.4	50.2	55.0	56.5	56.5	56.5
13.5.2014 07:00	-23.3	13.1	26.0	39.1	48.6	54.1	56.3	56.4	56.4
13.5.2014 08:00	-22.5	13.9	23.7	36.9	46.9	53.0	55.9	56.3	56.3
13.5.2014 09:00	-22.3	18.6	22.2	34.3	45.1	51.9	55.4	56.2	56.2
13.5.2014 10:00	-23.0	25.9	25.7	31.1	42.5	50.6	54.7	56.0	56.1
13.5.2014 11:00	-24.3	33.3	33.1	33.0	38.6	47.4	53.8	55.8	55.9
13.5.2014 12:00	-26.1	40.7	40.5	40.3	40.2	44.4	48.5	53.8	55.8
13.5.2014 13:00	-28.3	47.1	46.9	46.7	46.5	46.4	46.3	50.2	52.0
13.5.2014 14:00	-30.4	50.7	50.4	50.2	50.0	49.8	49.6	49.5	49.3
13.5.2014 15:00	-31.4	51.4	51.3	51.2	51.0	50.9	50.7	50.6	50.5
13.5.2014 16:00	-30.9	48.6	50.8	50.9	50.9	50.8	50.8	50.7	50.7
13.5.2014 17:00	-30.0	47.0	49.2	49.7	50.2	50.3	50.3	50.3	50.2
13.5.2014 18:00	-29.3	48.5	48.4	48.6	49.1	49.2	49.2	49.1	49.1
13.5.2014 19:00	-28.4	45.8	48.3	48.5	48.5	48.4	48.4	48.4	48.3
13.5.2014 20:00	-27.3	40.0	47.3	48.2	48.3	48.3	48.3	48.3	48.3
13.5.2014 21:00	-26.1	34.9	45.6	47.9	48.2	48.2	48.2	48.2	48.2
13.5.2014 22:00	-25.1	30.6	43.5	47.3	48.0	48.2	48.2	48.2	48.2
13.5.2014 23:00	-24.1	27.0	41.2	46.4	47.8	48.1	48.1	48.1	48.1
14.5.2014 00:00	-23.1	23.9	38.7	45.3	47.4	47.9	48.0	48.0	48.0
14.5.2014 01:00	-22.0	21.3	36.0	43.8	46.8	47.7	47.9	47.9	47.9
14.5.2014 02:00	-20.9	19.2	33.1	41.7	45.8	47.3	47.7	47.8	47.8
14.5.2014 03:00	-19.7	17.6	30.3	39.1	44.3	46.6	47.4	47.7	47.7

	-18.4	16.0	28.0	36.4	42.4	45.6	47.0	47.5	47.6
14.5.2014 05:00	-17.2	14.6	26.2	33.9	40.3	44.3	46.3	47.2	47.4
14.5.2014 06:00	-16.0	13.4	24.5	31.8	38.3	42.9	45.5	46.8	47.2
14.5.2014 07:00	-14.9	12.3	22.9	30.0	36.6	41.6	44.7	46.3	47.0
14.5.2014 08:00	-14.1	12.5	21.0	28.6	35.2	40.5	44.0	45.9	46.7
14.5.2014 09:00	-14.0	16.8	20.2	26.5	34.0	39.5	43.3	45.5	46.5
14.5.2014 10:00	-15.0	24.5	24.4	26.6	30.7	37.7	42.6	45.0	46.2
14.5.2014 11:00	-16.8	32.1	31.9	31.8	31.6	35.7	38.5	43.1	45.9
14.5.2014 12:00	-18.2	37.1	37.0	36.8	36.7	36.6	36.5	39.7	41.7
14.5.2014 13:00	-18.7	38.8	38.7	38.6	38.5	38.4	38.3	38.1	38.0
14.5.2014 14:00	-18.9	39.0	38.9	38.7	38.6	38.5	38.4	38.3	38.2
14.5.2014 15:00	-19.2	39.4	39.3	39.1	39.0	38.9	38.8	38.6	38.5
14.5.2014 16:00	-20.4	40.6	40.4	40.3	40.1	40.0	39.8	39.7	39.6
14.5.2014 17:00	-21.0	40.6	41.0	40.9	40.8	40.7	40.7	40.6	40.5
14.5.2014 18:00	-20.4	37.3	40.4	40.7	40.7	40.7	40.7	40.7	40.7
14.5.2014 19:00	-19.5	32.8	39.4	40.5	40.6	40.6	40.6	40.6	40.6
14.5.2014 20:00	-18.6	29.0	37.8	40.2	40.5	40.6	40.6	40.6	40.6
14.5.2014 21:00	-17.8	25.6	36.1	39.6	40.4	40.5	40.5	40.5	40.5
14.5.2014 22:00	-16.9	22.7	34.2	38.8	40.1	40.4	40.5	40.5	40.5
14.5.2014 23:00	-16.1	20.2	32.1	37.8	39.8	40.3	40.4	40.4	40.4
15.5.2014 00:00	-15.2	18.2	29.5	36.3	39.2	40.1	40.3	40.3	40.3
15.5.2014 01:00	-14.2	16.7	26.9	34.3	38.1	39.6	40.1	40.3	40.3
15.5.2014 02:00	-13.2	15.4	24.5	32.1	36.8	39.0	39.9	40.1	40.2
15.5.2014 03:00	-12.1	14.2	22.5	29.8	35.2	38.1	39.4	40.0	40.1
15.5.2014 04:00	-11.0	13.2	20.9	27.6	33.3	36.9	38.8	39.7	39.9
15.5.2014 05:00	-9.9	12.2	19.5	25.4	31.2	35.5	38.0	39.2	39.7
15.5.2014 06:00	-8.7	11.3	18.5	23.5	29.1	33.8	36.9	38.6	39.4
15.5.2014 07:00	-7.6	10.5	17.4	22.0	27.3	32.1	35.7	37.9	39.0
15.5.2014 08:00	-6.7	11.2	16.1	20.7	25.7	30.6	34.5	37.1	38.6
15.5.2014 09:00	-6.5	14.8	16.2	18.7	23.9	29.3	33.4	36.4	38.1
15.5.2014 10:00	-6.4	18.3	18.3	18.2	21.1	27.5	32.4	35.6	37.6
15.5.2014 11:00	-6.5	20.7	20.6	20.5	20.5	24.0	30.7	34.8	37.1
15.5.2014 12:00	-7.2	23.9	23.7	23.6	23.5	23.5	27.4	32.5	36.5
15.5.2014 13:00	-8.6	27.7	27.5	27.4	27.3	27.1	27.1	29.7	32.4
15.5.2014 14:00	-10.2	30.5	30.4	30.2	30.1	29.9	29.8	29.7	29.6
15.5.2014 15:00	-11.4	31.7	31.5	31.4	31.3	31.2	31.0	30.9	30.8
15.5.2014 16:00	-12.3	32.6	32.4	32.3	32.2	32.1	31.9	31.8	31.7
15.5.2014 17:00	-13.1	33.3	33.2	33.1	33.0	32.9	32.8	32.7	32.6
15.5.2014 18:00	-13.1	33.0	33.1	33.0	33.0	32.9	32.9	32.8	32.8
15.5.2014 19:00	-12.6	30.4	32.6	32.8	32.8	32.8	32.8	32.8	32.8
15.5.2014 20:00	-11.8	26.4	31.7	32.6	32.7	32.8	32.8	32.7	32.7
15.5.2014 21:00	-11.0	23.0	30.3	32.3	32.7	32.7	32.7	32.7	32.7
15.5.2014 22:00	-10.2	20.1	28.4	31.6	32.5	32.6	32.7	32.7	32.7
15.5.2014 23:00	-9.3	17.6	26.0	30.4	32.0	32.5	32.6	32.6	32.6
16.5.2014 00:00	-8.3	15.6	23.4	28.7	31.2	32.2	32.5	32.6	32.6
16.5.2014 01:00	-7.3	14.1	20.9	26.7	30.1	31.7	32.3	32.5	32.5
16.5.2014 02:00	-6.3	12.9	18.7	24.5	28.6	30.9	31.9	32.3	32.5
16.5.2014 03:00	-5.2	12.0	16.8	22.3	26.9	29.8	31.4	32.1	32.3
16.5.2014 04:00	-4.2	11.3	15.4	20.3	25.1	28.5	30.6	31.7	32.1
16.5.2014 05:00	-3.1	10.7	14.3	18.6	23.2	27.0	29.6	31.1	31.8
16.5.2014 06:00	-2.1	10.1	13.5	17.1	21.4	25.4	28.4	30.4	31.4
16.5.2014 07:00	-1.2	9.5	12.9	15.9	19.9	23.9	27.2	29.5	30.9
16.5.2014 08:00	-0.5	10.5	12.3	14.7	18.6	22.6	26.1	28.7	30.4
16.5.2014 09:00	-0.6	13.9	13.9	14.9	16.9	20.7	25.1	28.0	29.9
16.5.2014 10:00	-1.7	18.5	18.4	18.3	18.2	20.0	22.5	25.9	29.3
16.5.2014 11:00	-3.4	22.9	22.7	22.6	22.4	22.3	22.2	24.1	26.4
16.5.2014 12:00	-5.3	25.8	25.6	25.5	25.3	25.2	25.0	24.9	24.8
16.5.2014 13:00	-7.2	27.6	27.4	27.3	27.1	27.0	26.8	26.7	26.6
16.5.2014 14:00	-8.7	29.1	28.9	28.7	28.6	28.4	28.3	28.2	28.1
16.5.2014 15:00	-10.9	31.3	31.1	30.9	30.8	30.6	30.4	30.3	30.2
16.5.2014 16:00	-13.3	33.7	33.5	33.4	33.2	33.0	32.9	32.7	32.6
16.5.2014 17:00	-14.7	35.0	34.8	34.7	34.5	34.4	34.3	34.2	34.1
16.5.2014 18:00	-15.1	35.2	35.1	35.0	34.9	34.8	34.7	34.6	34.5

	-14.8	33.9	34.8	34.8	34.7	34.7	34.6	34.6	34.5
16.5.2014 20:00	-14.1	30.7	34.2	34.5	34.6	34.5	34.5	34.5	34.5
16.5.2014 21:00	-13.3	26.9	33.3	34.4	34.5	34.5	34.5	34.5	34.5
16.5.2014 22:00	-12.5	23.5	31.7	33.9	34.4	34.5	34.5	34.5	34.5
16.5.2014 23:00	-11.6	20.3	29.3	33.0	34.1	34.4	34.4	34.4	34.4
17.5.2014 00:00	-10.5	17.7	26.4	31.4	33.5	34.2	34.3	34.4	34.4
17.5.2014 01:00	-9.4	15.7	23.4	29.3	32.4	33.7	34.2	34.3	34.3
17.5.2014 02:00	-8.2	14.2	20.7	26.9	30.9	32.9	33.8	34.2	34.3
17.5.2014 03:00	-7.0	13.1	18.5	24.4	29.0	31.8	33.3	33.9	34.1
17.5.2014 04:00	-5.9	12.3	16.8	22.1	27.0	30.4	32.4	33.4	33.9
17.5.2014 05:00	-4.7	11.6	15.4	20.1	24.9	28.8	31.3	32.8	33.6
17.5.2014 06:00	-3.5	11.0	14.3	18.3	23.0	27.1	30.1	32.1	33.1
17.5.2014 07:00	-2.5	10.3	13.5	16.9	21.3	25.5	28.9	31.2	32.6
17.5.2014 08:00	-1.7	11.2	12.9	15.6	19.9	24.1	27.7	30.4	32.0
17.5.2014 09:00	-1.7	14.5	14.5	15.7	17.8	22.3	26.7	29.6	31.5
17.5.2014 10:00	-2.8	19.1	19.0	18.9	18.8	21.1	23.8	28.2	31.0
17.5.2014 11:00	-4.1	23.2	23.0	22.9	22.8	22.8	22.9	25.8	27.6
17.5.2014 12:00	-4.8	25.0	24.9	24.8	24.7	24.7	24.6	24.5	24.5
17.5.2014 13:00	-5.9	26.3	26.1	26.0	25.8	25.7	25.6	25.5	25.4
17.5.2014 14:00	-8.8	29.3	29.1	28.9	28.7	28.5	28.4	28.2	28.1
17.5.2014 15:00	-12.4	33.0	32.7	32.5	32.3	32.1	31.9	31.8	31.6
17.5.2014 16:00	-15.3	35.8	35.6	35.4	35.2	35.0	34.8	34.7	34.5
17.5.2014 17:00	-17.3	37.6	37.5	37.3	37.1	37.0	36.8	36.7	36.5
17.5.2014 18:00	-18.2	38.4	38.3	38.1	38.0	37.9	37.8	37.7	37.6
17.5.2014 19:00	-18.0	36.7	38.1	38.1	38.0	38.0	37.9	37.9	37.8
17.5.2014 20:00	-17.2	32.8	37.3	37.8	37.9	37.9	37.9	37.9	37.8
17.5.2014 21:00	-16.4	28.7	36.2	37.6	37.8	37.8	37.8	37.8	37.8
17.5.2014 22:00	-15.5	25.2	34.5	37.1	37.7	37.8	37.8	37.8	37.8
17.5.2014 23:00	-14.6	22.1	32.2	36.3	37.4	37.7	37.7	37.7	37.7
18.5.2014 00:00	-13.6	19.5	29.5	34.9	36.9	37.5	37.6	37.7	37.7
18.5.2014 01:00	-12.6	17.6	26.7	33.0	36.0	37.1	37.5	37.6	37.6
18.5.2014 02:00	-11.5	16.0	24.1	30.8	34.7	36.6	37.3	37.5	37.5
18.5.2014 03:00	-10.4	14.8	21.7	28.4	33.1	35.7	36.8	37.3	37.4
18.5.2014 04:00	-9.2	13.8	19.9	26.0	31.1	34.4	36.1	36.9	37.3
18.5.2014 05:00	-8.0	12.9	18.4	23.8	29.0	32.8	35.2	36.4	37.0
18.5.2014 06:00	-6.8	12.0	17.2	21.8	26.9	31.1	34.0	35.7	36.6
18.5.2014 07:00	-5.6	11.2	16.2	20.2	25.0	29.5	32.8	35.0	36.2
18.5.2014 08:00	-4.9	12.1	14.8	18.9	23.7	28.2	31.8	34.3	35.7
18.5.2014 09:00	-5.0	15.9	16.1	18.3	21.4	27.1	31.0	33.7	35.4
18.5.2014 10:00	-6.1	21.2	21.1	21.0	21.7	25.1	28.5	33.0	35.0
18.5.2014 11:00	-8.1	26.9	26.7	26.6	26.4	26.3	27.6	30.7	31.7
18.5.2014 12:00	-10.8	31.3	31.1	30.9	30.7	30.5	30.4	30.2	30.1
18.5.2014 13:00	-14.1	34.7	34.4	34.2	34.0	33.8	33.6	33.4	33.3
18.5.2014 14:00	-17.9	38.5	38.2	38.0	37.7	37.5	37.3	37.1	37.0
18.5.2014 15:00	-21.5	42.0	41.7	41.5	41.3	41.1	40.9	40.7	40.5
18.5.2014 16:00	-24.0	44.3	44.1	43.9	43.7	43.5	43.4	43.2	43.1
18.5.2014 17:00	-24.9	45.1	44.9	44.8	44.6	44.5	44.4	44.2	44.1
18.5.2014 18:00	-24.9	44.6	44.8	44.7	44.6	44.6	44.5	44.4	44.3
18.5.2014 19:00	-24.2	41.3	44.2	44.4	44.4	44.4	44.4	44.4	44.4
18.5.2014 20:00	-23.2	35.9	43.2	44.3	44.4	44.4	44.4	44.4	44.4
18.5.2014 21:00	-22.2	31.4	41.6	43.9	44.3	44.3	44.3	44.3	44.3
18.5.2014 22:00	-21.2	27.6	39.5	43.3	44.1	44.2	44.2	44.2	44.2
18.5.2014 23:00	-20.3	24.5	37.1	42.3	43.8	44.1	44.2	44.2	44.2
19.5.2014 00:00	-19.3	21.8	34.5	41.0	43.3	43.9	44.1	44.1	44.1
19.5.2014 01:00	-18.3	19.6	32.0	39.4	42.6	43.7	44.0	44.0	44.0
19.5.2014 02:00	-17.3	17.8	29.5	37.6	41.7	43.3	43.8	43.9	43.9
19.5.2014 03:00	-16.3	16.2	27.2	35.6	40.6	42.8	43.6	43.8	43.9
19.5.2014 04:00	-15.4	14.8	25.2	33.6	39.2	42.1	43.3	43.7	43.8
19.5.2014 05:00	-14.4	13.6	23.6	31.7	37.8	41.2	42.8	43.5	43.7
19.5.2014 06:00	-13.4	12.5	22.0	29.8	36.3	40.3	42.3	43.2	43.5
19.5.2014 07:00	-12.5	11.8	20.5	28.2	34.8	39.3	41.8	43.0	43.4
19.5.2014 08:00	-11.9	12.6	18.7	26.7	33.5	38.3	41.2	42.6	43.2
19.5.2014 09:00	-11.6	15.3	17.3	24.8	32.2	37.4	40.6	42.3	43.0

	-11.5	18.8	18.7	22.0	30.4	36.4	40.0	41.9	42.8
19.5.2014 11:00	-11.3	20.9	20.9	20.8	27.7	35.2	39.3	41.5	42.6
19.5.2014 12:00	-10.9	21.9	21.9	21.8	24.3	33.4	38.5	41.1	42.3
19.5.2014 13:00	-10.5	22.7	22.6	22.6	22.6	30.7	37.4	40.5	42.0
19.5.2014 14:00	-10.0	23.1	23.1	23.1	23.0	27.1	36.0	39.9	41.6
19.5.2014 15:00	-9.5	23.4	23.5	23.5	23.5	24.3	34.0	39.1	41.2
19.5.2014 16:00	-8.8	22.0	23.4	23.5	23.5	23.5	32.1	38.1	40.7
19.5.2014 17:00	-7.9	19.6	22.9	23.4	23.5	23.6	30.8	37.0	40.2
19.5.2014 18:00	-7.2	18.0	22.0	23.3	23.5	23.6	29.7	35.9	39.5
19.5.2014 19:00	-6.5	17.1	20.7	22.9	23.4	23.6	28.8	34.9	38.8
19.5.2014 20:00	-5.8	15.9	19.8	22.5	23.3	23.6	28.0	33.9	38.1
19.5.2014 21:00	-5.1	14.4	19.1	22.0	23.1	23.5	27.3	32.9	37.3
19.5.2014 22:00	-4.4	13.2	18.2	21.5	22.9	23.4	26.8	32.0	36.5
19.5.2014 23:00	-3.7	12.1	17.4	20.9	22.6	23.3	26.3	31.1	35.6
20.5.2014 00:00	-3.1	11.2	16.5	20.3	22.3	23.2	25.8	30.3	34.8
20.5.2014 01:00	-2.4	10.5	15.7	19.5	21.8	23.0	25.4	29.5	33.9
20.5.2014 02:00	-1.8	9.8	14.8	18.8	21.3	22.7	24.9	28.7	33.0
20.5.2014 03:00	-1.1	9.3	14.1	18.0	20.7	22.4	24.5	28.0	32.0
20.5.2014 04:00	-0.4	8.8	13.4	17.2	20.1	22.0	24.0	27.2	31.1
20.5.2014 05:00	0.2	8.4	12.8	16.5	19.4	21.5	23.5	26.5	30.2
20.5.2014 06:00	0.8	8.1	12.1	15.8	18.7	21.0	23.1	25.9	29.4
20.5.2014 07:00	1.4	7.8	11.5	15.2	18.1	20.4	22.6	25.2	28.5
20.5.2014 08:00	2.0	7.5	11.0	14.6	17.4	19.9	22.1	24.6	27.8
20.5.2014 09:00	2.5	7.5	10.4	14.1	16.8	19.3	21.5	24.0	27.0
20.5.2014 10:00	2.9	8.4	9.8	13.3	16.3	18.7	21.0	23.5	26.3
20.5.2014 11:00	3.1	10.1	10.2	11.9	15.3	18.1	20.5	22.9	25.6
20.5.2014 12:00	3.2	11.8	11.8	11.9	13.7	16.9	19.9	22.4	25.0
20.5.2014 13:00	3.3	13.2	13.2	13.1	13.2	15.0	18.6	21.8	24.4
20.5.2014 14:00	3.3	14.3	14.3	14.3	14.2	14.4	16.3	20.5	23.8
20.5.2014 15:00	3.4	15.2	15.1	15.1	15.1	15.0	15.2	18.1	22.9
20.5.2014 16:00	3.5	15.6	15.6	15.5	15.5	15.5	15.5	16.1	21.3
20.5.2014 17:00	3.8	15.8	15.8	15.7	15.7	15.7	15.7	15.7	19.2
20.5.2014 18:00	4.0	15.7	15.9	15.8	15.8	15.8	15.8	15.8	17.4
20.5.2014 19:00	4.2	14.8	15.8	15.9	15.9	15.9	15.9	15.9	16.6
20.5.2014 20:00	4.5	13.5	15.5	15.9	15.9	15.9	15.9	15.9	16.5
20.5.2014 21:00	4.7	12.4	15.1	15.8	15.9	15.9	15.9	15.9	16.4
20.5.2014 22:00	5.0	11.5	14.6	15.6	15.9	15.9	15.9	15.9	16.3
20.5.2014 23:00	5.2	10.7	14.0	15.4	15.8	15.9	15.9	15.9	16.2
21.5.2014 00:00	5.5	10.0	13.5	15.1	15.7	15.8	15.8	15.9	16.1
21.5.2014 01:00	5.7	9.4	12.9	14.8	15.6	15.7	15.8	15.8	15.9
21.5.2014 02:00	6.0	8.9	12.4	14.5	15.5	15.6	15.7	15.7	15.8
21.5.2014 03:00	6.2	8.5	11.8	14.1	15.3	15.5	15.6	15.6	15.7
21.5.2014 04:00	6.4	8.1	11.3	13.8	15.1	15.5	15.5	15.6	15.6
21.5.2014 05:00	6.6	7.8	10.8	13.4	14.9	15.4	15.5	15.6	15.6
21.5.2014 06:00	6.8	7.6	10.4	12.9	14.6	15.3	15.5	15.6	15.6
21.5.2014 07:00	7.0	7.5	9.9	12.5	14.3	15.2	15.5	15.6	15.6
21.5.2014 08:00	7.1	8.2	9.5	11.8	14.0	15.0	15.4	15.5	15.6
21.5.2014 09:00	7.0	9.7	9.9	11.1	13.0	14.6	15.4	15.5	15.6
21.5.2014 10:00	6.9	11.3	11.3	11.4	12.2	13.8	14.6	15.2	15.5
21.5.2014 11:00	6.7	12.8	12.8	12.7	12.8	13.4	13.8	14.3	14.5
21.5.2014 12:00	6.2	14.1	14.0	13.9	13.8	13.8	13.9	13.8	13.8
21.5.2014 13:00	5.2	15.2	15.1	15.0	14.9	14.8	14.7	14.6	14.6
21.5.2014 14:00	3.8	16.6	16.5	16.4	16.3	16.2	16.1	16.0	15.9
21.5.2014 15:00	1.9	18.6	18.4	18.3	18.2	18.0	17.9	17.8	17.7
21.5.2014 16:00	-0.2	20.6	20.5	20.3	20.2	20.1	19.9	19.8	19.7
21.5.2014 17:00	-1.5	21.8	21.7	21.6	21.5	21.4	21.3	21.2	21.1
21.5.2014 18:00	-2.0	22.2	22.1	22.1	22.0	21.9	21.8	21.8	21.7
21.5.2014 19:00	-2.0	22.2	22.1	22.1	22.0	22.0	21.9	21.9	21.8
21.5.2014 20:00	-1.8	21.0	21.9	21.9	21.9	21.9	21.9	21.9	21.8
21.5.2014 21:00	-1.4	18.9	21.5	21.8	21.9	21.9	21.9	21.9	21.9
21.5.2014 22:00	-0.9	17.0	20.9	21.7	21.8	21.9	21.9	21.9	21.9
21.5.2014 23:00	-0.6	15.3	20.1	21.5	21.8	21.8	21.9	21.9	21.9
22.5.2014 00:00	-0.2	14.0	19.3	21.2	21.7	21.8	21.8	21.8	21.8

	0.1	12.8	18.4	20.8	21.6	21.8	21.8	21.8	21.8
22.5.2014 02:00	0.5	11.8	17.4	20.3	21.4	21.7	21.8	21.8	21.8
22.5.2014 03:00	0.8	11.0	16.5	19.8	21.2	21.7	21.8	21.8	21.8
22.5.2014 04:00	1.2	10.3	15.6	19.2	20.9	21.5	21.8	21.8	21.8
22.5.2014 05:00	1.5	9.7	14.8	18.6	20.6	21.4	21.7	21.8	21.8
22.5.2014 06:00	1.8	9.3	14.0	17.9	20.2	21.2	21.6	21.8	21.8
22.5.2014 07:00	2.0	10.1	12.7	17.1	19.8	21.0	21.6	21.7	21.8
22.5.2014 08:00	2.0	12.4	12.8	15.4	19.0	20.8	21.5	21.7	21.8
22.5.2014 09:00	1.4	15.9	15.8	16.0	18.1	19.6	20.6	21.3	21.6
22.5.2014 10:00	-0.1	19.8	19.7	19.6	19.5	19.8	20.4	20.9	21.1
22.5.2014 11:00	-2.6	23.1	22.9	22.8	22.6	22.5	22.3	22.2	22.1
22.5.2014 12:00	-5.0	25.4	25.3	25.1	24.9	24.8	24.7	24.5	24.4
22.5.2014 13:00	-6.9	27.3	27.1	27.0	26.8	26.7	26.5	26.4	26.3
22.5.2014 14:00	-8.7	29.1	29.0	28.8	28.6	28.5	28.4	28.2	28.1
22.5.2014 15:00	-10.6	30.9	30.8	30.6	30.5	30.3	30.2	30.0	29.9
22.5.2014 16:00	-12.6	33.0	32.8	32.6	32.4	32.3	32.1	32.0	31.9
22.5.2014 17:00	-14.5	34.8	34.6	34.5	34.3	34.2	34.0	33.9	33.8
22.5.2014 18:00	-15.4	35.6	35.5	35.3	35.2	35.1	35.0	34.9	34.8
22.5.2014 19:00	-15.3	35.0	35.3	35.2	35.2	35.1	35.1	35.0	34.9
22.5.2014 20:00	-14.7	32.3	34.8	35.0	35.0	35.0	35.0	34.9	34.9
22.5.2014 21:00	-14.0	28.3	34.0	34.8	34.9	34.9	34.9	34.9	34.9
22.5.2014 22:00	-13.2	25.0	32.8	34.5	34.8	34.9	34.9	34.9	34.9
22.5.2014 23:00	-12.5	22.2	31.3	34.1	34.7	34.8	34.8	34.8	34.8
23.5.2014 00:00	-11.8	19.8	29.6	33.5	34.5	34.8	34.8	34.8	34.8
23.5.2014 01:00	-11.1	17.8	27.9	32.7	34.3	34.7	34.8	34.8	34.8
23.5.2014 02:00	-10.5	16.1	26.2	31.8	33.9	34.5	34.7	34.7	34.7
23.5.2014 03:00	-9.8	14.7	24.6	30.7	33.4	34.4	34.6	34.7	34.7
23.5.2014 04:00	-9.2	13.5	23.0	29.6	32.8	34.1	34.5	34.6	34.6
23.5.2014 05:00	-8.6	12.4	21.5	28.4	32.2	33.8	34.4	34.6	34.6
23.5.2014 06:00	-8.0	11.5	20.0	27.2	31.5	33.5	34.2	34.5	34.5
23.5.2014 07:00	-7.4	11.1	18.6	26.0	30.7	33.1	34.1	34.4	34.5
23.5.2014 08:00	-7.0	11.6	17.0	24.7	29.8	32.6	33.8	34.3	34.4
23.5.2014 09:00	-6.6	13.0	15.2	23.2	28.9	32.1	33.6	34.2	34.3
23.5.2014 10:00	-6.2	14.1	14.3	21.5	27.9	31.5	33.2	34.0	34.2
23.5.2014 11:00	-5.8	14.5	14.5	19.6	26.7	30.8	32.9	33.8	34.1
23.5.2014 12:00	-5.5	15.5	15.5	17.3	25.2	30.0	32.5	33.6	34.0
23.5.2014 13:00	-5.1	16.4	16.4	16.4	23.0	29.1	32.0	33.4	33.9
23.5.2014 14:00	-4.7	16.3	16.6	16.6	21.2	27.9	31.4	33.1	33.8
23.5.2014 15:00	-4.2	15.4	16.5	16.5	20.3	26.8	30.8	32.7	33.6
23.5.2014 16:00	-3.7	15.6	16.3	16.3	18.9	25.7	30.0	32.3	33.4
23.5.2014 17:00	-3.4	16.7	16.7	16.7	17.4	23.9	29.2	31.9	33.1
23.5.2014 18:00	-3.2	17.6	17.6	17.6	17.5	20.9	28.0	31.4	32.9
23.5.2014 19:00	-2.9	18.3	18.3	18.3	18.2	18.8	25.9	30.6	32.5
23.5.2014 20:00	-2.5	18.4	18.5	18.4	18.4	18.4	23.9	29.7	32.1
23.5.2014 21:00	-2.0	17.4	18.3	18.4	18.4	18.4	22.7	28.7	31.6
23.5.2014 22:00	-1.4	15.8	18.0	18.3	18.3	18.4	22.0	27.7	31.0
23.5.2014 23:00	-0.9	14.3	17.5	18.2	18.3	18.4	21.5	26.8	30.4
24.5.2014 00:00	-0.3	13.1	16.9	18.1	18.3	18.4	21.1	25.9	29.7
24.5.2014 01:00	0.2	12.1	16.3	17.8	18.2	18.4	20.7	25.2	29.0
24.5.2014 02:00	0.7	11.2	15.5	17.5	18.2	18.4	20.4	24.5	28.3
24.5.2014 03:00	1.2	10.4	14.8	17.1	18.0	18.3	20.1	23.8	27.7
24.5.2014 04:00	1.7	9.8	14.1	16.7	17.8	18.3	19.8	23.3	27.0
24.5.2014 05:00	2.1	9.3	13.4	16.3	17.6	18.2	19.6	22.7	26.4
24.5.2014 06:00	2.5	8.8	12.8	15.8	17.4	18.1	19.4	22.3	25.8
24.5.2014 07:00	2.9	8.4	12.2	15.3	17.1	18.0	19.2	21.8	25.2
24.5.2014 08:00	3.3	8.2	11.6	14.8	16.7	17.8	19.0	21.4	24.6
24.5.2014 09:00	3.7	8.4	10.9	14.2	16.4	17.6	18.8	21.0	23.9
24.5.2014 10:00	4.0	9.3	10.3	13.3	15.9	17.3	18.5	20.5	23.3
24.5.2014 11:00	4.1	10.9	10.9	12.3	14.8	16.8	18.2	20.1	22.7
24.5.2014 12:00	4.2	12.6	12.6	12.6	13.7	15.5	17.4	19.6	22.0
24.5.2014 13:00	4.2	14.0	13.9	13.9	14.0	14.5	15.8	18.2	21.4
24.5.2014 14:00	4.0	15.4	15.3	15.2	15.2	15.2	15.4	16.4	19.2
24.5.2014 15:00	3.3	16.9	16.8	16.7	16.6	16.5	16.5	16.4	17.2

	1.7	18.7	18.6	18.5	18.3	18.2	18.1	18.0	17.9
24.5.2014 17:00	0.1	20.3	20.1	20.0	19.9	19.8	19.7	19.6	19.5
24.5.2014 18:00	-0.6	20.9	20.8	20.7	20.6	20.5	20.5	20.4	20.3
24.5.2014 19:00	-0.7	20.7	20.8	20.7	20.7	20.7	20.6	20.6	20.5
24.5.2014 20:00	-0.4	19.3	20.5	20.6	20.6	20.6	20.6	20.6	20.6
24.5.2014 21:00	-0.0	17.3	20.1	20.6	20.6	20.6	20.6	20.6	20.6
24.5.2014 22:00	0.4	15.6	19.5	20.4	20.6	20.6	20.6	20.6	20.6
24.5.2014 23:00	0.7	14.2	18.6	20.1	20.5	20.6	20.6	20.6	20.6
25.5.2014 00:00	1.1	13.0	17.7	19.7	20.4	20.6	20.6	20.6	20.6
25.5.2014 01:00	1.5	12.0	16.7	19.1	20.2	20.5	20.6	20.6	20.6
25.5.2014 02:00	1.9	11.2	15.8	18.3	19.7	20.3	20.5	20.6	20.6
25.5.2014 03:00	2.3	10.5	15.0	17.4	19.1	20.0	20.4	20.5	20.6
25.5.2014 04:00	2.8	9.8	14.4	16.5	18.3	19.5	20.1	20.4	20.5
25.5.2014 05:00	3.3	9.3	13.7	15.8	17.6	18.9	19.8	20.2	20.4
25.5.2014 06:00	3.7	8.8	13.1	15.3	16.9	18.3	19.4	20.0	20.3
25.5.2014 07:00	4.1	8.8	12.3	14.9	16.4	17.8	19.0	19.8	20.2
25.5.2014 08:00	4.1	10.8	12.1	13.9	15.7	17.5	18.8	19.6	20.1
25.5.2014 09:00	3.5	14.4	14.3	14.6	15.6	16.7	17.8	18.8	19.6
25.5.2014 10:00	2.1	17.8	17.7	17.6	17.5	17.4	17.8	18.2	18.8
25.5.2014 11:00	0.0	20.5	20.3	20.2	20.0	19.9	19.7	19.6	19.5
25.5.2014 12:00	-2.7	23.3	23.1	22.9	22.7	22.6	22.4	22.3	22.2
25.5.2014 13:00	-6.2	26.8	26.5	26.3	26.1	25.9	25.8	25.6	25.5
25.5.2014 14:00	-9.8	30.4	30.2	29.9	29.7	29.5	29.4	29.2	29.1
25.5.2014 15:00	-12.9	33.3	33.1	32.9	32.7	32.6	32.4	32.2	32.1
25.5.2014 16:00	-14.9	35.2	35.1	34.9	34.7	34.6	34.4	34.3	34.1
25.5.2014 17:00	-16.0	36.2	36.1	36.0	35.9	35.7	35.6	35.5	35.4
25.5.2014 18:00	-16.1	34.5	36.1	36.2	36.1	36.1	36.1	36.0	36.0
25.5.2014 19:00	-15.3	30.4	35.4	36.0	36.0	36.0	36.0	36.0	36.0
25.5.2014 20:00	-14.5	26.7	34.1	35.7	36.0	36.0	36.0	36.0	36.0
25.5.2014 21:00	-13.7	23.4	32.5	35.2	35.8	35.9	35.9	35.9	35.9
25.5.2014 22:00	-12.8	20.7	30.5	34.5	35.6	35.9	35.9	35.9	35.9
25.5.2014 23:00	-12.0	18.3	28.2	33.3	35.2	35.7	35.8	35.9	35.9
26.5.2014 00:00	-11.1	16.4	25.8	31.8	34.6	35.5	35.8	35.8	35.8
26.5.2014 01:00	-10.2	14.9	23.5	30.2	33.7	35.1	35.6	35.7	35.8
26.5.2014 02:00	-9.4	13.7	21.6	28.5	32.7	34.7	35.4	35.7	35.7
26.5.2014 03:00	-8.6	12.7	20.0	26.9	31.6	34.1	35.2	35.5	35.6
26.5.2014 04:00	-7.9	11.8	18.5	25.3	30.4	33.4	34.8	35.4	35.5
26.5.2014 05:00	-7.1	11.0	17.2	23.8	29.2	32.6	34.4	35.2	35.4
26.5.2014 06:00	-6.3	10.4	16.2	22.3	27.8	31.7	33.9	34.9	35.3
26.5.2014 07:00	-5.5	9.8	15.2	20.9	26.5	30.7	33.2	34.6	35.1
26.5.2014 08:00	-4.8	9.2	14.4	19.7	25.2	29.6	32.5	34.2	34.9
26.5.2014 09:00	-4.1	9.3	13.5	18.6	24.0	28.6	31.8	33.7	34.7
26.5.2014 10:00	-3.8	11.7	13.3	16.7	22.7	27.5	31.0	33.2	34.4
26.5.2014 11:00	-4.1	15.8	15.7	16.5	20.1	26.3	30.3	32.8	34.1
26.5.2014 12:00	-5.0	20.1	20.0	19.9	20.1	23.7	28.2	32.2	33.8
26.5.2014 13:00	-6.4	24.5	24.4	24.3	24.2	24.1	26.3	28.9	32.2
26.5.2014 14:00	-7.7	27.6	27.5	27.3	27.2	27.1	27.0	26.9	29.2
26.5.2014 15:00	-9.1	29.5	29.3	29.2	29.0	28.9	28.8	28.7	28.5
26.5.2014 16:00	-10.8	31.2	31.0	30.9	30.7	30.6	30.5	30.3	30.2
26.5.2014 17:00	-12.3	32.7	32.5	32.4	32.2	32.1	31.9	31.8	31.7
26.5.2014 18:00	-13.3	33.5	33.4	33.3	33.2	33.0	32.9	32.8	32.7
26.5.2014 19:00	-13.4	32.8	33.4	33.4	33.3	33.2	33.2	33.2	33.1
26.5.2014 20:00	-12.8	29.8	32.9	33.1	33.2	33.2	33.1	33.1	33.1
26.5.2014 21:00	-12.0	26.2	32.0	33.0	33.1	33.1	33.1	33.1	33.1
26.5.2014 22:00	-11.3	23.0	30.6	32.6	33.0	33.1	33.1	33.1	33.1
26.5.2014 23:00	-10.5	20.2	28.6	31.9	32.8	33.0	33.0	33.0	33.1
27.5.2014 00:00	-9.6	17.8	26.4	30.8	32.4	32.9	33.0	33.0	33.0
27.5.2014 01:00	-8.8	16.0	24.2	29.5	31.8	32.7	32.9	33.0	33.0
27.5.2014 02:00	-8.0	14.5	22.2	28.0	31.0	32.3	32.8	32.9	32.9
27.5.2014 03:00	-7.2	13.4	20.3	26.4	30.1	31.9	32.6	32.8	32.9
27.5.2014 04:00	-6.5	12.4	18.7	24.8	29.0	31.2	32.3	32.7	32.8
27.5.2014 05:00	-5.7	11.6	17.3	23.2	27.8	30.5	31.9	32.5	32.7
27.5.2014 06:00	-4.9	10.9	16.1	21.7	26.5	29.7	31.4	32.3	32.6

	-4.2	10.9	14.9	20.3	25.2	28.8	30.9	32.0	32.5
27.5.2014 08:00	-3.8	12.6	14.0	18.5	24.0	27.9	30.4	31.7	32.3
27.5.2014 09:00	-3.9	15.7	15.6	17.4	21.8	26.9	29.8	31.4	32.1
27.5.2014 10:00	-4.6	19.7	19.6	19.5	20.8	24.1	28.5	31.0	31.9
27.5.2014 11:00	-5.9	24.2	24.1	24.0	23.9	24.0	26.9	28.8	29.7
27.5.2014 12:00	-8.2	28.4	28.2	28.1	27.9	27.8	27.7	27.9	28.2
27.5.2014 13:00	-11.5	32.1	31.8	31.6	31.4	31.2	31.1	30.9	30.8
27.5.2014 14:00	-14.9	35.3	35.1	34.9	34.7	34.5	34.3	34.2	34.0
27.5.2014 15:00	-17.1	37.5	37.3	37.1	36.9	36.8	36.6	36.5	36.4
27.5.2014 16:00	-18.2	38.4	38.3	38.1	38.0	37.9	37.7	37.6	37.5
27.5.2014 17:00	-18.6	38.8	38.6	38.5	38.4	38.3	38.1	38.0	37.9
27.5.2014 18:00	-18.8	38.7	38.7	38.6	38.6	38.5	38.4	38.3	38.3
27.5.2014 19:00	-18.3	36.0	38.3	38.5	38.5	38.5	38.5	38.4	38.4
27.5.2014 20:00	-17.4	31.5	37.5	38.3	38.4	38.4	38.4	38.4	38.4
27.5.2014 21:00	-16.6	27.7	36.1	38.0	38.3	38.4	38.4	38.4	38.4
27.5.2014 22:00	-15.8	24.4	34.5	37.6	38.2	38.3	38.3	38.3	38.3
27.5.2014 23:00	-15.0	21.6	32.6	36.8	38.0	38.2	38.3	38.3	38.3
28.5.2014 00:00	-14.1	19.3	30.3	35.7	37.6	38.1	38.2	38.2	38.2
28.5.2014 01:00	-13.2	17.5	27.7	34.1	36.8	37.8	38.1	38.1	38.2
28.5.2014 02:00	-12.3	16.0	25.3	32.2	35.9	37.4	37.9	38.1	38.1
28.5.2014 03:00	-11.3	14.7	23.0	30.2	34.6	36.8	37.7	37.9	38.0
28.5.2014 04:00	-10.3	13.7	21.1	28.1	33.2	36.0	37.3	37.8	37.9
28.5.2014 05:00	-9.4	12.7	19.5	26.2	31.7	35.1	36.8	37.6	37.8
28.5.2014 06:00	-8.5	11.8	18.2	24.5	30.2	34.0	36.2	37.3	37.7
28.5.2014 07:00	-7.7	11.1	17.1	23.0	28.7	33.0	35.6	36.9	37.5
28.5.2014 08:00	-7.0	11.9	15.5	21.7	27.4	32.0	34.9	36.6	37.3
28.5.2014 09:00	-6.7	14.6	15.3	19.3	26.1	31.0	34.3	36.2	37.1
28.5.2014 10:00	-6.9	18.0	18.0	18.7	23.3	29.8	33.6	35.8	36.8
28.5.2014 11:00	-7.6	21.9	21.8	21.7	22.4	26.3	32.3	35.3	36.6
28.5.2014 12:00	-8.2	25.0	24.9	24.8	24.7	24.7	28.5	34.1	36.2
28.5.2014 13:00	-8.7	27.4	27.3	27.2	27.1	27.0	27.0	30.6	33.7
28.5.2014 14:00	-9.9	30.0	29.9	29.7	29.6	29.5	29.4	29.3	30.8
28.5.2014 15:00	-11.2	31.4	31.3	31.2	31.0	30.9	30.8	30.7	30.6
28.5.2014 16:00	-11.5	31.7	31.6	31.5	31.4	31.3	31.2	31.1	31.0
28.5.2014 17:00	-11.8	31.9	31.8	31.7	31.6	31.5	31.4	31.3	31.2
28.5.2014 18:00	-12.0	32.1	32.0	32.0	31.9	31.8	31.7	31.6	31.5
28.5.2014 19:00	-11.7	30.3	31.8	31.8	31.8	31.8	31.7	31.7	31.7
28.5.2014 20:00	-11.0	26.9	31.2	31.7	31.7	31.7	31.7	31.7	31.7
28.5.2014 21:00	-10.4	23.8	30.2	31.5	31.7	31.7	31.7	31.7	31.7
28.5.2014 22:00	-9.7	21.1	28.9	31.1	31.6	31.6	31.6	31.6	31.6
28.5.2014 23:00	-9.1	18.8	27.4	30.6	31.4	31.6	31.6	31.6	31.6
29.5.2014 00:00	-8.4	16.8	25.5	29.7	31.1	31.5	31.6	31.6	31.6
29.5.2014 01:00	-7.6	15.2	23.3	28.4	30.6	31.3	31.5	31.5	31.5
29.5.2014 02:00	-6.8	13.9	21.2	26.8	29.8	31.0	31.4	31.5	31.5
29.5.2014 03:00	-6.0	12.9	19.3	25.1	28.7	30.5	31.2	31.4	31.5
29.5.2014 04:00	-5.2	12.1	17.7	23.4	27.5	29.8	30.8	31.2	31.4
29.5.2014 05:00	-4.4	11.3	16.3	21.7	26.1	28.9	30.4	31.0	31.3
29.5.2014 06:00	-3.6	10.7	15.2	20.1	24.6	27.9	29.8	30.7	31.1
29.5.2014 07:00	-2.8	10.1	14.4	18.7	23.3	26.9	29.1	30.4	31.0
29.5.2014 08:00	-2.3	11.4	13.5	17.2	22.0	25.8	28.5	30.0	30.7
29.5.2014 09:00	-2.4	15.2	15.1	16.6	19.6	24.6	27.8	29.6	30.5
29.5.2014 10:00	-3.5	19.8	19.7	19.6	19.9	22.9	25.2	28.5	30.2
29.5.2014 11:00	-5.2	24.6	24.4	24.2	24.1	24.0	24.4	26.7	27.8
29.5.2014 12:00	-8.0	28.5	28.3	28.1	27.9	27.8	27.6	27.4	27.3
29.5.2014 13:00	-11.8	32.4	32.1	31.9	31.7	31.5	31.3	31.2	31.0
29.5.2014 14:00	-15.6	36.2	35.9	35.7	35.5	35.3	35.1	34.9	34.8
29.5.2014 15:00	-19.0	39.4	39.2	39.0	38.8	38.6	38.4	38.2	38.1
29.5.2014 16:00	-21.1	41.3	41.2	41.0	40.8	40.6	40.5	40.3	40.2
29.5.2014 17:00	-21.7	41.8	41.7	41.6	41.5	41.3	41.2	41.1	41.0
29.5.2014 18:00	-21.4	40.2	41.4	41.4	41.4	41.3	41.3	41.2	41.2
29.5.2014 19:00	-20.7	37.7	40.7	40.9	40.9	40.9	40.9	40.9	40.9
29.5.2014 20:00	-19.8	34.4	39.9	40.6	40.6	40.6	40.6	40.6	40.6
29.5.2014 21:00	-18.9	30.1	38.6	40.3	40.5	40.6	40.6	40.6	40.5

	-18.1	26.5	37.0	39.8	40.4	40.5	40.5	40.5	40.5
29.5.2014 23:00	-17.2	23.5	35.0	39.2	40.2	40.4	40.4	40.4	40.4
30.5.2014 00:00	-16.4	21.0	33.0	38.3	39.9	40.3	40.4	40.4	40.4
30.5.2014 01:00	-15.6	18.8	30.8	37.1	39.5	40.2	40.3	40.3	40.3
30.5.2014 02:00	-14.7	17.0	28.3	35.6	38.8	39.9	40.2	40.3	40.3
30.5.2014 03:00	-13.7	15.6	25.8	33.6	37.8	39.5	40.0	40.2	40.2
30.5.2014 04:00	-12.7	14.4	23.6	31.5	36.5	38.8	39.8	40.1	40.1
30.5.2014 05:00	-11.8	13.4	21.8	29.4	34.9	38.0	39.4	39.9	40.0
30.5.2014 06:00	-10.8	12.4	20.3	27.4	33.3	37.0	38.8	39.6	39.9
30.5.2014 07:00	-9.9	11.4	19.0	25.7	31.7	35.9	38.3	39.4	39.7
30.5.2014 08:00	-9.3	12.2	17.4	24.3	30.5	35.0	37.7	39.1	39.6
30.5.2014 09:00	-9.4	16.6	18.0	21.8	29.0	34.1	37.2	38.8	39.4
30.5.2014 10:00	-10.4	22.9	22.8	22.8	26.9	31.6	36.5	38.4	39.2
30.5.2014 11:00	-12.0	29.0	28.8	28.7	28.6	30.5	33.7	35.6	38.3
30.5.2014 12:00	-14.3	34.1	33.9	33.7	33.6	33.4	33.3	34.0	36.2
30.5.2014 13:00	-17.8	38.4	38.1	37.9	37.6	37.4	37.2	37.1	36.9
30.5.2014 14:00	-22.0	42.5	42.2	42.0	41.7	41.5	41.3	41.1	40.9
30.5.2014 15:00	-25.8	46.3	46.0	45.7	45.5	45.3	45.1	44.9	44.7
30.5.2014 16:00	-28.7	49.0	48.8	48.6	48.4	48.2	48.0	47.8	47.6
30.5.2014 17:00	-30.4	50.5	50.4	50.2	50.0	49.8	49.7	49.5	49.3
30.5.2014 18:00	-30.7	50.6	50.5	50.4	50.3	50.2	50.1	50.0	49.9
30.5.2014 19:00	-29.9	47.4	49.9	50.0	50.0	49.9	49.9	49.9	49.8
30.5.2014 20:00	-28.8	41.6	48.8	49.7	49.8	49.8	49.8	49.8	49.8
30.5.2014 21:00	-27.6	36.3	47.1	49.3	49.7	49.7	49.7	49.7	49.7
30.5.2014 22:00	-26.5	31.9	44.9	48.7	49.5	49.6	49.6	49.6	49.6
30.5.2014 23:00	-25.5	28.1	42.5	47.8	49.2	49.5	49.5	49.5	49.5
31.5.2014 00:00	-24.4	24.8	40.0	46.7	48.8	49.4	49.5	49.5	49.5
31.5.2014 01:00	-23.4	22.1	37.4	45.4	48.3	49.2	49.4	49.4	49.4
31.5.2014 02:00	-22.4	19.8	34.7	43.7	47.6	48.9	49.2	49.3	49.3
31.5.2014 03:00	-21.3	17.9	32.0	41.7	46.6	48.5	49.1	49.2	49.2
31.5.2014 04:00	-20.2	16.2	29.6	39.4	45.2	47.8	48.8	49.1	49.1
31.5.2014 05:00	-19.1	14.8	27.5	37.1	43.7	47.0	48.4	48.9	49.0
31.5.2014 06:00	-18.1	13.5	25.6	34.9	42.0	46.1	48.0	48.7	48.9
31.5.2014 07:00	-17.1	12.5	23.7	33.0	40.4	45.1	47.5	48.4	48.7
31.5.2014 08:00	-16.3	12.9	21.7	31.3	39.0	44.2	46.9	48.2	48.6
31.5.2014 09:00	-16.0	16.3	19.8	29.3	37.7	43.2	46.4	47.9	48.4
31.5.2014 10:00	-16.6	23.0	22.8	27.4	35.1	42.1	45.7	47.5	48.2
31.5.2014 11:00	-18.2	30.8	30.7	30.5	33.8	37.9	43.8	47.1	48.0
31.5.2014 12:00	-20.7	38.7	38.5	38.3	38.1	38.0	41.9	44.1	44.5
31.5.2014 13:00	-24.1	44.6	44.3	44.1	43.9	43.6	43.4	43.2	43.1
31.5.2014 14:00	-28.0	48.5	48.2	48.0	47.7	47.5	47.3	47.1	46.9
31.5.2014 15:00	-31.6	51.9	51.7	51.4	51.2	51.0	50.7	50.5	50.3
31.5.2014 16:00	-34.2	54.4	54.2	54.0	53.7	53.5	53.3	53.1	53.0
31.5.2014 17:00	-35.6	55.7	55.5	55.3	55.2	55.0	54.8	54.6	54.5
31.5.2014 18:00	-35.8	55.7	55.5	55.4	55.3	55.2	55.1	55.0	54.9
31.5.2014 19:00	-34.9	51.8	54.8	55.0	55.0	54.9	54.9	54.9	54.8
31.5.2014 20:00	-33.6	45.1	53.6	54.7	54.8	54.8	54.8	54.8	54.8
31.5.2014 21:00	-32.3	39.3	51.6	54.3	54.7	54.7	54.7	54.7	54.7
31.5.2014 22:00	-31.1	34.4	49.2	53.5	54.5	54.6	54.6	54.6	54.6
31.5.2014 23:00	-29.9	30.3	46.4	52.5	54.1	54.5	54.5	54.5	54.5
1.6.2014 00:00	-28.7	26.7	43.6	51.2	53.7	54.3	54.4	54.4	54.4
1.6.2014 01:00	-27.6	23.7	40.7	49.7	53.1	54.1	54.3	54.3	54.3
1.6.2014 02:00	-26.5	21.1	37.8	48.0	52.4	53.8	54.2	54.2	54.2
1.6.2014 03:00	-25.4	18.9	35.1	46.2	51.4	53.4	54.0	54.1	54.1
1.6.2014 04:00	-24.3	17.1	32.5	44.1	50.3	52.9	53.8	54.0	54.0
1.6.2014 05:00	-23.3	15.5	30.1	41.9	49.0	52.2	53.5	53.9	53.9
1.6.2014 06:00	-22.1	14.2	27.9	39.6	47.4	51.4	53.1	53.7	53.8
1.6.2014 07:00	-21.0	13.0	25.8	37.3	45.6	50.3	52.5	53.4	53.6
1.6.2014 08:00	-19.9	12.0	23.9	35.2	43.7	49.1	51.9	53.1	53.5
1.6.2014 09:00	-18.9	11.9	21.9	33.2	41.8	47.8	51.2	52.7	53.2
1.6.2014 10:00	-18.0	12.7	19.9	31.3	39.9	46.4	50.3	52.3	53.0
1.6.2014 11:00	-17.1	13.8	18.0	29.5	38.1	44.9	49.3	51.7	52.7
1.6.2014 12:00	-16.3	15.2	16.6	27.4	36.3	43.4	48.3	51.1	52.3

	-15.7	16.8	16.7	24.9	34.6	41.9	47.2	50.4	51.9
1.6.2014 14:00	-15.1	18.7	18.7	21.8	32.5	40.4	46.0	49.6	51.5
1.6.2014 15:00	-14.9	21.1	21.1	21.1	29.6	38.8	44.9	48.9	51.0
1.6.2014 16:00	-14.6	23.0	22.9	22.9	25.7	36.8	43.8	48.1	50.5
1.6.2014 17:00	-14.1	23.8	23.7	23.7	23.7	34.1	42.4	47.3	50.0
1.6.2014 18:00	-13.4	23.9	23.8	23.8	23.8	31.3	40.9	46.4	49.4
1.6.2014 19:00	-12.6	23.4	23.8	23.7	23.7	28.9	39.2	45.3	48.7
1.6.2014 20:00	-11.7	21.7	23.5	23.7	23.7	27.6	37.5	44.2	48.0
1.6.2014 21:00	-10.8	19.3	23.0	23.6	23.7	27.1	35.9	43.0	47.2
1.6.2014 22:00	-9.8	17.4	22.2	23.4	23.7	26.6	34.4	41.6	46.3
1.6.2014 23:00	-8.8	15.7	21.3	23.2	23.7	26.1	32.9	40.1	45.1
2.6.2014 00:00	-7.7	14.2	20.3	22.8	23.5	25.6	31.4	38.3	43.7
2.6.2014 01:00	-6.6	13.0	19.3	22.2	23.3	25.1	30.0	36.4	42.1
2.6.2014 02:00	-5.5	12.0	18.3	21.5	22.9	24.6	28.7	34.7	40.3
2.6.2014 03:00	-4.5	11.2	17.4	20.6	22.4	24.1	27.6	33.0	38.6
2.6.2014 04:00	-3.4	10.4	16.4	19.7	21.8	23.6	26.7	31.5	36.8
2.6.2014 05:00	-2.4	9.8	15.4	18.7	21.1	23.0	25.8	30.1	35.2
2.6.2014 06:00	-1.5	9.3	14.5	17.7	20.3	22.4	25.0	28.9	33.7
2.6.2014 07:00	-0.8	9.4	13.4	16.9	19.6	21.8	24.3	27.9	32.4
2.6.2014 08:00	-0.4	11.3	12.8	15.5	19.0	21.4	23.8	27.2	31.4
2.6.2014 09:00	-0.7	15.0	14.9	15.7	17.8	19.8	23.2	26.6	30.7
2.6.2014 10:00	-1.9	19.7	19.5	19.4	19.3	20.0	22.2	24.1	29.0
2.6.2014 11:00	-4.2	24.2	24.0	23.8	23.6	23.5	23.4	23.4	26.4
2.6.2014 12:00	-7.2	27.7	27.5	27.3	27.2	27.0	26.8	26.7	26.6
2.6.2014 13:00	-9.6	30.0	29.8	29.7	29.5	29.4	29.2	29.1	29.0
2.6.2014 14:00	-11.0	31.4	31.2	31.1	30.9	30.8	30.6	30.5	30.4
2.6.2014 15:00	-12.4	32.8	32.6	32.5	32.3	32.2	32.1	31.9	31.8
2.6.2014 16:00	-13.4	33.5	33.4	33.3	33.2	33.1	33.0	32.9	32.8
2.6.2014 17:00	-13.4	33.5	33.4	33.3	33.2	33.2	33.1	33.0	32.9
2.6.2014 18:00	-13.3	33.3	33.3	33.2	33.1	33.0	33.0	32.9	32.8
2.6.2014 19:00	-12.9	31.9	32.9	33.0	32.9	32.9	32.8	32.8	32.8
2.6.2014 20:00	-12.2	28.7	32.3	32.7	32.8	32.8	32.8	32.8	32.8
2.6.2014 21:00	-11.5	25.3	31.4	32.6	32.7	32.7	32.7	32.7	32.7
2.6.2014 22:00	-10.9	22.4	30.2	32.2	32.6	32.7	32.7	32.7	32.7
2.6.2014 23:00	-10.2	20.0	28.7	31.7	32.5	32.6	32.7	32.7	32.7
3.6.2014 00:00	-9.6	18.0	27.2	31.1	32.3	32.6	32.6	32.6	32.6
3.6.2014 01:00	-9.0	16.2	25.5	30.3	32.0	32.5	32.6	32.6	32.6
3.6.2014 02:00	-8.3	14.7	23.6	29.1	31.5	32.3	32.5	32.5	32.6
3.6.2014 03:00	-7.5	13.5	21.6	27.7	30.8	32.0	32.4	32.5	32.5
3.6.2014 04:00	-6.8	12.6	19.8	26.0	29.8	31.5	32.2	32.4	32.5
3.6.2014 05:00	-6.0	11.8	18.1	24.3	28.6	30.9	31.9	32.3	32.4
3.6.2014 06:00	-5.2	11.1	16.7	22.6	27.3	30.2	31.6	32.1	32.3
3.6.2014 07:00	-4.5	10.7	15.5	21.2	26.1	29.4	31.1	31.9	32.2
3.6.2014 08:00	-4.2	12.5	14.6	19.5	25.1	28.7	30.7	31.7	32.1
3.6.2014 09:00	-4.6	16.7	16.6	18.6	22.8	27.8	30.3	31.5	32.0
3.6.2014 10:00	-5.7	21.7	21.6	21.5	22.5	25.7	28.1	31.0	31.9
3.6.2014 11:00	-7.4	26.6	26.5	26.3	26.2	26.1	27.1	29.2	29.8
3.6.2014 12:00	-9.9	30.4	30.2	30.0	29.8	29.7	29.5	29.4	29.2
3.6.2014 13:00	-13.6	34.1	33.9	33.6	33.4	33.2	33.0	32.9	32.7
3.6.2014 14:00	-17.7	38.3	38.0	37.7	37.5	37.3	37.1	36.9	36.7
3.6.2014 15:00	-21.5	42.0	41.7	41.5	41.2	41.0	40.8	40.6	40.5
3.6.2014 16:00	-24.2	44.5	44.3	44.1	43.9	43.7	43.6	43.4	43.2
3.6.2014 17:00	-25.1	45.2	45.1	45.0	44.8	44.7	44.6	44.5	44.4
3.6.2014 18:00	-24.8	44.7	44.6	44.6	44.5	44.4	44.3	44.2	44.2
3.6.2014 19:00	-24.0	42.2	44.0	44.1	44.0	44.0	43.9	43.9	43.9
3.6.2014 20:00	-23.1	37.5	43.1	43.8	43.8	43.8	43.8	43.8	43.8
3.6.2014 21:00	-22.1	32.8	41.8	43.5	43.7	43.7	43.7	43.7	43.7
3.6.2014 22:00	-21.1	28.8	40.0	43.0	43.6	43.7	43.7	43.7	43.7
3.6.2014 23:00	-20.2	25.4	37.9	42.3	43.4	43.6	43.6	43.6	43.6
4.6.2014 00:00	-19.3	22.7	35.7	41.3	43.1	43.5	43.6	43.6	43.6
4.6.2014 01:00	-18.4	20.3	33.5	40.2	42.6	43.3	43.5	43.5	43.5
4.6.2014 02:00	-17.6	18.3	31.3	38.9	42.1	43.1	43.4	43.4	43.4
4.6.2014 03:00	-16.7	16.5	29.1	37.5	41.4	42.8	43.2	43.3	43.3

	-15.9	15.1	27.1	36.0	40.6	42.4	43.1	43.3	43.3
4.6.2014 05:00	-15.1	13.8	25.2	34.4	39.6	42.0	42.9	43.2	43.2
4.6.2014 06:00	-14.3	12.7	23.4	32.8	38.6	41.5	42.6	43.0	43.1
4.6.2014 07:00	-13.5	11.8	21.8	31.2	37.6	40.9	42.4	42.9	43.0
4.6.2014 08:00	-12.9	11.9	20.0	29.6	36.4	40.2	42.0	42.7	42.9
4.6.2014 09:00	-12.6	14.6	17.9	27.8	35.2	39.5	41.6	42.5	42.8
4.6.2014 10:00	-12.7	19.0	19.0	24.6	33.7	38.7	41.2	42.3	42.7
4.6.2014 11:00	-12.6	21.6	21.5	22.1	31.4	37.7	40.7	42.1	42.5
4.6.2014 12:00	-12.1	21.8	21.8	21.8	28.9	36.4	40.1	41.7	42.4
4.6.2014 13:00	-11.4	21.4	21.5	21.5	27.1	35.1	39.3	41.4	42.2
4.6.2014 14:00	-10.9	22.0	22.1	22.1	24.6	33.2	38.5	40.9	41.9
4.6.2014 15:00	-10.6	23.2	23.2	23.1	23.1	30.3	37.4	40.4	41.7
4.6.2014 16:00	-10.3	24.2	24.1	24.0	24.0	26.5	35.3	39.7	41.3
4.6.2014 17:00	-9.9	24.9	24.8	24.8	24.8	24.7	32.3	38.7	40.9
4.6.2014 18:00	-9.3	23.7	24.8	24.9	24.9	24.9	30.2	37.5	40.4
4.6.2014 19:00	-8.5	21.2	24.4	24.8	24.8	24.9	29.3	36.2	39.8
4.6.2014 20:00	-7.7	18.9	23.7	24.7	24.8	24.9	28.6	35.1	39.1
4.6.2014 21:00	-7.0	17.0	22.7	24.4	24.8	24.9	28.1	34.0	38.3
4.6.2014 22:00	-6.2	15.4	21.7	24.0	24.7	24.9	27.6	33.1	37.5
4.6.2014 23:00	-5.5	14.1	20.6	23.5	24.5	24.8	27.2	32.2	36.7
5.6.2014 00:00	-4.8	12.9	19.5	23.0	24.3	24.7	26.9	31.4	35.9
5.6.2014 01:00	-4.2	11.9	18.4	22.3	24.0	24.6	26.5	30.7	35.1
5.6.2014 02:00	-3.6	11.1	17.4	21.6	23.7	24.5	26.3	30.1	34.3
5.6.2014 03:00	-3.0	10.3	16.4	20.9	23.3	24.3	26.0	29.5	33.5
5.6.2014 04:00	-2.4	9.7	15.4	20.1	22.8	24.1	25.7	28.9	32.8
5.6.2014 05:00	-1.8	9.2	14.5	19.3	22.3	23.9	25.5	28.4	32.1
5.6.2014 06:00	-1.3	8.8	13.7	18.5	21.8	23.6	25.2	27.9	31.5
5.6.2014 07:00	-0.8	9.0	12.7	17.7	21.2	23.3	24.9	27.5	30.9
5.6.2014 08:00	-0.5	10.1	11.7	16.6	20.6	22.9	24.6	27.1	30.3
5.6.2014 09:00	-0.2	11.8	11.9	14.8	19.7	22.5	24.3	26.7	29.7
5.6.2014 10:00	-0.2	13.7	13.6	14.1	17.7	21.8	24.0	26.3	29.2
5.6.2014 11:00	-0.4	15.9	15.9	15.8	16.6	19.5	23.1	25.9	28.7
5.6.2014 12:00	-1.4	19.5	19.4	19.3	19.2	19.5	21.8	23.8	26.9
5.6.2014 13:00	-3.8	23.9	23.7	23.5	23.4	23.3	23.2	23.5	25.1
5.6.2014 14:00	-5.8	26.1	26.0	25.9	25.7	25.6	25.5	25.4	25.3
5.6.2014 15:00	-6.3	26.6	26.5	26.4	26.3	26.2	26.1	26.0	25.9
5.6.2014 16:00	-6.9	27.2	27.1	27.0	26.9	26.8	26.7	26.6	26.5
5.6.2014 17:00	-7.5	27.7	27.6	27.5	27.4	27.3	27.2	27.1	27.1
5.6.2014 18:00	-7.7	27.9	27.8	27.7	27.7	27.6	27.5	27.4	27.4
5.6.2014 19:00	-7.5	26.6	27.6	27.6	27.6	27.6	27.5	27.5	27.5
5.6.2014 20:00	-7.0	23.9	27.1	27.5	27.5	27.5	27.5	27.5	27.5
5.6.2014 21:00	-6.4	21.2	26.3	27.3	27.5	27.5	27.5	27.5	27.5
5.6.2014 22:00	-5.9	19.0	25.3	27.1	27.4	27.5	27.5	27.5	27.5
5.6.2014 23:00	-5.4	17.1	24.1	26.7	27.3	27.4	27.4	27.4	27.4
6.6.2014 00:00	-4.9	15.4	22.9	26.1	27.1	27.4	27.4	27.4	27.4
6.6.2014 01:00	-4.4	14.1	21.6	25.5	26.9	27.3	27.4	27.4	27.4
6.6.2014 02:00	-3.9	12.9	20.4	24.8	26.6	27.2	27.4	27.4	27.4
6.6.2014 03:00	-3.5	11.9	19.2	24.0	26.2	27.0	27.3	27.4	27.4
6.6.2014 04:00	-3.0	11.1	18.0	23.1	25.8	26.8	27.2	27.3	27.3
6.6.2014 05:00	-2.6	10.4	17.0	22.2	25.3	26.6	27.1	27.3	27.3
6.6.2014 06:00	-2.1	9.8	15.9	21.3	24.7	26.3	27.0	27.2	27.3
6.6.2014 07:00	-1.7	9.4	14.9	20.4	24.1	26.0	26.8	27.2	27.2
6.6.2014 08:00	-1.4	9.9	13.7	19.5	23.4	25.6	26.7	27.1	27.2
6.6.2014 09:00	-1.2	11.7	12.8	18.0	22.7	25.2	26.5	27.0	27.1
6.6.2014 10:00	-1.3	14.1	14.0	16.1	21.3	24.7	26.2	26.9	27.1
6.6.2014 11:00	-1.4	16.2	16.2	16.1	18.7	23.6	25.9	26.7	27.0
6.6.2014 12:00	-1.5	18.1	18.0	18.0	18.0	21.0	24.8	26.5	26.9
6.6.2014 13:00	-1.8	20.0	19.9	19.9	19.8	19.9	22.3	24.8	26.7
6.6.2014 14:00	-2.2	21.8	21.7	21.6	21.5	21.5	21.4	22.6	24.2
6.6.2014 15:00	-2.4	22.6	22.5	22.4	22.4	22.3	22.2	22.2	22.1
6.6.2014 16:00	-2.4	22.6	22.5	22.5	22.4	22.4	22.3	22.2	22.2
6.6.2014 17:00	-2.6	22.9	22.8	22.7	22.6	22.6	22.5	22.4	22.4
6.6.2014 18:00	-2.8	22.9	22.9	22.8	22.8	22.7	22.7	22.6	22.6

	-2.5	21.5	22.6	22.7	22.7	22.7	22.7	22.7	22.6
6.6.2014 20:00	-2.1	19.2	22.2	22.6	22.7	22.7	22.7	22.7	22.7
6.6.2014 21:00	-1.7	17.3	21.6	22.5	22.6	22.7	22.7	22.7	22.7
6.6.2014 22:00	-1.3	15.6	20.8	22.3	22.6	22.7	22.7	22.7	22.7
6.6.2014 23:00	-0.9	14.2	19.8	22.0	22.5	22.6	22.6	22.7	22.6
7.6.2014 00:00	-0.5	13.0	18.9	21.5	22.4	22.6	22.6	22.6	22.6
7.6.2014 01:00	-0.1	12.0	17.8	20.9	22.2	22.5	22.6	22.6	22.6
7.6.2014 02:00	0.3	11.2	16.7	20.1	21.8	22.4	22.6	22.6	22.6
7.6.2014 03:00	0.8	10.5	15.6	19.0	21.1	22.1	22.4	22.6	22.6
7.6.2014 04:00	1.3	9.9	14.8	17.9	20.3	21.6	22.2	22.5	22.6
7.6.2014 05:00	1.8	9.3	14.1	16.8	19.3	21.0	21.9	22.3	22.5
7.6.2014 06:00	2.4	8.8	13.4	16.0	18.4	20.3	21.5	22.1	22.4
7.6.2014 07:00	2.8	9.0	12.5	15.4	17.7	19.7	21.1	21.9	22.3
7.6.2014 08:00	2.8	11.3	12.6	14.3	16.6	19.2	20.8	21.7	22.2
7.6.2014 09:00	2.2	15.1	15.0	15.1	16.2	17.8	19.5	21.2	22.1
7.6.2014 10:00	1.0	18.6	18.4	18.3	18.2	18.2	18.9	20.1	20.7
7.6.2014 11:00	-1.5	22.0	21.8	21.7	21.5	21.3	21.2	21.1	21.0
7.6.2014 12:00	-5.3	25.9	25.6	25.4	25.2	25.0	24.9	24.7	24.6
7.6.2014 13:00	-9.6	30.2	30.0	29.7	29.5	29.3	29.1	29.0	28.8
7.6.2014 14:00	-14.1	34.7	34.4	34.2	33.9	33.7	33.5	33.3	33.2
7.6.2014 15:00	-18.1	38.7	38.4	38.2	38.0	37.7	37.5	37.4	37.2
7.6.2014 16:00	-21.0	41.4	41.2	41.0	40.8	40.6	40.5	40.3	40.1
7.6.2014 17:00	-22.2	42.3	42.2	42.0	41.9	41.8	41.7	41.5	41.4
7.6.2014 18:00	-21.8	40.1	41.8	41.9	41.8	41.8	41.7	41.7	41.6
7.6.2014 19:00	-20.9	35.7	41.0	41.6	41.6	41.6	41.6	41.6	41.6
7.6.2014 20:00	-20.0	31.2	39.7	41.3	41.6	41.6	41.6	41.6	41.6
7.6.2014 21:00	-19.1	27.4	38.0	40.9	41.4	41.5	41.5	41.5	41.5
7.6.2014 22:00	-18.2	24.2	36.1	40.2	41.2	41.4	41.5	41.5	41.5
7.6.2014 23:00	-17.4	21.5	34.0	39.3	41.0	41.3	41.4	41.4	41.4
8.6.2014 00:00	-16.5	19.3	31.8	38.3	40.6	41.2	41.3	41.3	41.3
8.6.2014 01:00	-15.7	17.4	29.8	37.1	40.1	41.0	41.2	41.3	41.3
8.6.2014 02:00	-14.9	15.7	27.7	35.7	39.4	40.7	41.1	41.2	41.2
8.6.2014 03:00	-14.2	14.3	25.8	34.3	38.7	40.4	41.0	41.1	41.1
8.6.2014 04:00	-13.4	13.1	24.0	32.8	37.8	40.0	40.8	41.1	41.1
8.6.2014 05:00	-12.7	12.1	22.3	31.3	36.9	39.6	40.6	41.0	41.0
8.6.2014 06:00	-11.9	11.3	20.7	29.8	35.9	39.0	40.4	40.8	40.9
8.6.2014 07:00	-11.3	10.9	19.1	28.2	34.8	38.4	40.1	40.7	40.8
8.6.2014 08:00	-10.9	12.9	17.0	26.6	33.6	37.7	39.7	40.5	40.7
8.6.2014 09:00	-11.1	17.6	18.0	23.7	32.2	36.9	39.3	40.3	40.6
8.6.2014 10:00	-12.1	23.9	23.8	24.3	29.1	35.1	38.8	40.1	40.5
8.6.2014 11:00	-14.1	31.0	30.9	30.7	30.6	33.9	36.2	38.1	38.8
8.6.2014 12:00	-16.9	36.9	36.7	36.5	36.3	36.1	36.0	37.0	37.4
8.6.2014 13:00	-20.6	41.1	40.8	40.6	40.3	40.1	39.9	39.7	39.5
8.6.2014 14:00	-24.3	44.8	44.5	44.3	44.0	43.8	43.6	43.4	43.2
8.6.2014 15:00	-27.6	48.0	47.8	47.5	47.3	47.1	46.9	46.7	46.5
8.6.2014 16:00	-30.0	50.3	50.1	49.9	49.7	49.5	49.3	49.1	48.9
8.6.2014 17:00	-31.4	51.5	51.4	51.2	51.0	50.8	50.7	50.5	50.4
8.6.2014 18:00	-31.7	51.7	51.6	51.5	51.3	51.2	51.1	50.9	50.8
8.6.2014 19:00	-31.0	48.9	51.0	51.0	51.0	50.9	50.9	50.8	50.8
8.6.2014 20:00	-29.9	43.3	49.9	50.7	50.8	50.8	50.8	50.7	50.7
8.6.2014 21:00	-28.7	37.7	48.3	50.4	50.7	50.7	50.7	50.7	50.7
8.6.2014 22:00	-27.6	33.0	46.2	49.8	50.5	50.6	50.6	50.6	50.6
8.6.2014 23:00	-26.5	29.1	43.7	48.9	50.2	50.5	50.5	50.5	50.5
9.6.2014 00:00	-25.4	25.7	41.1	47.8	49.9	50.3	50.4	50.4	50.4
9.6.2014 01:00	-24.4	22.8	38.5	46.5	49.3	50.2	50.3	50.3	50.3
9.6.2014 02:00	-23.4	20.4	35.8	44.9	48.7	49.9	50.2	50.2	50.2
9.6.2014 03:00	-22.4	18.3	33.3	43.3	47.9	49.6	50.1	50.2	50.2
9.6.2014 04:00	-21.4	16.6	30.9	41.5	46.9	49.1	49.9	50.1	50.1
9.6.2014 05:00	-20.4	15.1	28.6	39.5	45.7	48.5	49.6	49.9	50.0
9.6.2014 06:00	-19.4	13.8	26.5	37.4	44.4	47.9	49.3	49.8	49.8
9.6.2014 07:00	-18.5	12.8	24.5	35.5	43.0	47.1	48.9	49.6	49.7
9.6.2014 08:00	-17.8	13.7	22.3	33.6	41.7	46.3	48.5	49.4	49.6
9.6.2014 09:00	-17.8	18.6	21.6	30.9	40.2	45.4	48.0	49.2	49.5

	-18.8	26.4	26.2	29.8	36.4	44.2	47.5	48.9	49.3
9.6.2014 11:00	-20.7	34.8	34.6	34.5	36.0	41.0	43.8	48.1	49.1
9.6.2014 12:00	-23.1	41.9	41.7	41.5	41.3	41.1	42.1	45.5	46.2
9.6.2014 13:00	-26.1	46.6	46.3	46.1	45.8	45.6	45.4	45.2	45.0
9.6.2014 14:00	-29.6	50.0	49.8	49.5	49.3	49.1	48.8	48.6	48.4
9.6.2014 15:00	-32.7	53.0	52.8	52.5	52.3	52.1	51.9	51.7	51.5
9.6.2014 16:00	-34.7	54.9	54.7	54.5	54.3	54.1	53.9	53.7	53.6
9.6.2014 17:00	-35.5	55.6	55.4	55.2	55.1	54.9	54.8	54.6	54.5
9.6.2014 18:00	-35.3	55.1	55.0	54.9	54.8	54.7	54.6	54.5	54.4
9.6.2014 19:00	-34.3	51.5	54.2	54.4	54.3	54.3	54.3	54.2	54.2
9.6.2014 20:00	-33.0	45.1	53.0	54.0	54.1	54.1	54.1	54.1	54.1
9.6.2014 21:00	-31.8	39.3	51.2	53.6	54.0	54.0	54.0	54.0	54.0
9.6.2014 22:00	-30.6	34.3	48.8	53.0	53.8	53.9	54.0	54.0	53.9
9.6.2014 23:00	-29.4	30.1	46.2	52.0	53.5	53.8	53.9	53.9	53.9
10.6.2014 00:00	-28.2	26.5	43.3	50.8	53.1	53.7	53.8	53.8	53.8
10.6.2014 01:00	-27.1	23.6	40.5	49.3	52.5	53.5	53.7	53.7	53.7
10.6.2014 02:00	-26.0	21.1	37.6	47.6	51.8	53.2	53.5	53.6	53.6
10.6.2014 03:00	-25.0	18.9	34.9	45.8	50.9	52.8	53.4	53.5	53.5
10.6.2014 04:00	-23.9	17.1	32.4	43.8	49.8	52.3	53.1	53.4	53.4
10.6.2014 05:00	-22.9	15.6	29.9	41.8	48.6	51.7	52.9	53.2	53.2
10.6.2014 06:00	-21.9	14.2	27.7	39.8	47.3	51.1	52.6	53.1	53.1
10.6.2014 07:00	-20.9	13.3	25.5	37.7	46.0	50.3	52.2	52.9	53.0
10.6.2014 08:00	-20.2	14.5	23.1	35.6	44.5	49.5	51.8	52.7	52.9
10.6.2014 09:00	-20.2	19.3	22.2	32.9	42.8	48.5	51.3	52.4	52.7
10.6.2014 10:00	-21.0	26.6	26.5	30.8	39.7	47.3	50.7	52.1	52.5
10.6.2014 11:00	-22.7	35.0	34.8	34.7	38.2	42.8	48.5	51.7	52.4
10.6.2014 12:00	-25.2	43.2	43.0	42.8	42.6	42.4	46.2	48.5	48.8
10.6.2014 13:00	-28.2	48.7	48.4	48.1	47.9	47.7	47.5	47.3	47.1
10.6.2014 14:00	-31.7	52.1	51.9	51.6	51.3	51.1	50.9	50.7	50.5
10.6.2014 15:00	-34.9	55.2	55.0	54.7	54.5	54.2	54.0	53.8	53.6
10.6.2014 16:00	-37.2	57.4	57.2	57.0	56.8	56.5	56.3	56.1	56.0
10.6.2014 17:00	-38.4	58.5	58.3	58.1	57.9	57.8	57.6	57.4	57.2
10.6.2014 18:00	-38.5	58.3	58.2	58.1	58.0	57.9	57.8	57.7	57.6
10.6.2014 19:00	-37.6	54.3	57.6	57.7	57.7	57.6	57.6	57.5	57.5
10.6.2014 20:00	-36.3	47.4	56.5	57.5	57.5	57.5	57.5	57.5	57.5
10.6.2014 21:00	-35.0	41.1	54.6	57.3	57.4	57.4	57.4	57.4	57.4
10.6.2014 22:00	-33.7	35.9	52.0	56.9	57.3	57.3	57.3	57.3	57.3
10.6.2014 23:00	-32.5	31.5	49.0	55.9	57.2	57.2	57.2	57.2	57.2
11.6.2014 00:00	-31.3	27.8	46.0	54.5	57.0	57.1	57.1	57.1	57.1
11.6.2014 01:00	-30.2	24.6	42.9	52.9	56.7	57.0	57.0	57.0	57.0
11.6.2014 02:00	-29.0	21.9	39.8	51.0	56.0	56.9	56.9	56.9	56.9
11.6.2014 03:00	-27.9	19.6	36.9	48.9	55.0	56.8	56.8	56.8	56.8
11.6.2014 04:00	-26.8	17.7	34.1	46.8	53.8	56.5	56.7	56.7	56.7
11.6.2014 05:00	-25.8	16.1	31.5	44.6	52.4	56.1	56.6	56.6	56.6
11.6.2014 06:00	-24.7	14.7	29.1	42.3	51.0	55.4	56.5	56.5	56.5
11.6.2014 07:00	-23.8	14.4	26.6	40.1	49.4	54.5	56.3	56.4	56.4
11.6.2014 08:00	-23.2	16.6	23.9	37.8	47.7	53.5	56.1	56.3	56.3
11.6.2014 09:00	-23.1	21.2	23.1	34.8	45.9	52.4	55.6	56.2	56.2
11.6.2014 10:00	-23.8	27.7	27.6	32.2	42.9	51.1	55.0	56.1	56.1
11.6.2014 11:00	-25.3	35.6	35.4	35.3	39.9	46.7	53.9	55.9	56.0
11.6.2014 12:00	-27.4	43.5	43.3	43.2	43.0	44.9	50.0	51.9	54.4
11.6.2014 13:00	-29.6	49.2	49.0	48.8	48.6	48.5	48.3	48.8	51.3
11.6.2014 14:00	-30.9	51.1	50.9	50.7	50.5	50.4	50.2	50.0	49.9
11.6.2014 15:00	-32.0	52.2	52.0	51.8	51.6	51.4	51.2	51.1	50.9
11.6.2014 16:00	-33.6	53.8	53.6	53.4	53.2	53.0	52.8	52.6	52.4
11.6.2014 17:00	-34.7	54.8	54.6	54.4	54.3	54.1	53.9	53.8	53.6
11.6.2014 18:00	-34.7	54.3	54.4	54.4	54.3	54.2	54.1	54.0	53.9
11.6.2014 19:00	-33.7	50.1	53.6	53.9	53.9	53.9	53.9	53.9	53.9
11.6.2014 20:00	-32.5	43.4	52.4	53.7	53.8	53.8	53.8	53.8	53.8
11.6.2014 21:00	-31.2	37.8	50.4	53.2	53.7	53.7	53.7	53.7	53.7
11.6.2014 22:00	-30.0	33.1	48.0	52.5	53.5	53.6	53.6	53.6	53.6
11.6.2014 23:00	-28.8	29.1	45.3	51.5	53.2	53.5	53.6	53.6	53.5
12.6.2014 00:00	-27.7	25.8	42.4	50.2	52.7	53.3	53.5	53.5	53.5

	-26.6	22.9	39.6	48.7	52.1	53.1	53.3	53.4	53.4
12.6.2014 02:00	-25.5	20.4	36.8	47.0	51.3	52.8	53.2	53.3	53.3
12.6.2014 03:00	-24.5	18.4	34.1	45.1	50.4	52.4	53.0	53.2	53.2
12.6.2014 04:00	-23.5	16.6	31.6	43.1	49.4	51.9	52.8	53.1	53.1
12.6.2014 05:00	-22.4	15.1	29.2	41.1	48.2	51.4	52.6	52.9	52.9
12.6.2014 06:00	-21.5	14.0	26.9	39.1	46.8	50.7	52.3	52.8	52.8
12.6.2014 07:00	-20.6	13.9	24.6	37.0	45.4	49.9	51.9	52.6	52.7
12.6.2014 08:00	-19.9	15.4	22.3	34.9	43.9	49.0	51.4	52.4	52.6
12.6.2014 09:00	-19.4	17.9	20.1	32.5	42.3	48.0	50.9	52.1	52.4
12.6.2014 10:00	-18.8	19.6	19.5	29.7	40.5	46.9	50.3	51.8	52.2
12.6.2014 11:00	-18.6	22.2	22.1	26.2	38.2	45.7	49.6	51.4	52.0
12.6.2014 12:00	-18.7	25.8	25.8	25.7	34.4	44.2	48.8	51.0	51.8
12.6.2014 13:00	-18.9	28.8	28.7	28.6	31.0	41.3	47.8	50.5	51.5
12.6.2014 14:00	-19.2	31.7	31.6	31.5	31.4	36.0	45.8	49.9	51.2
12.6.2014 15:00	-19.2	33.5	33.4	33.3	33.3	33.2	42.1	48.9	50.8
12.6.2014 16:00	-18.9	34.5	34.4	34.3	34.2	34.2	37.1	46.7	50.3
12.6.2014 17:00	-18.7	36.0	35.9	35.8	35.7	35.6	35.5	41.3	48.7
12.6.2014 18:00	-18.6	37.3	37.2	37.1	37.1	37.0	36.9	37.4	44.4
12.6.2014 19:00	-18.0	36.7	37.6	37.6	37.6	37.6	37.5	37.5	39.5
12.6.2014 20:00	-17.2	33.4	37.2	37.6	37.6	37.6	37.6	37.6	37.6
12.6.2014 21:00	-16.3	29.3	36.2	37.4	37.6	37.6	37.6	37.6	37.6
12.6.2014 22:00	-15.5	25.8	34.8	37.1	37.5	37.5	37.5	37.5	37.5
12.6.2014 23:00	-14.8	22.9	33.1	36.5	37.3	37.5	37.5	37.5	37.5
13.6.2014 00:00	-14.0	20.4	31.3	35.8	37.1	37.4	37.4	37.4	37.4
13.6.2014 01:00	-13.3	18.4	29.4	34.8	36.7	37.3	37.4	37.4	37.4
13.6.2014 02:00	-12.6	16.6	27.6	33.8	36.3	37.1	37.3	37.3	37.3
13.6.2014 03:00	-11.9	15.1	25.8	32.6	35.8	36.9	37.2	37.3	37.3
13.6.2014 04:00	-11.2	13.8	24.1	31.4	35.1	36.6	37.1	37.2	37.2
13.6.2014 05:00	-10.5	12.7	22.5	30.1	34.4	36.3	36.9	37.2	37.2
13.6.2014 06:00	-9.9	11.8	20.9	28.8	33.6	35.8	36.8	37.1	37.1
13.6.2014 07:00	-9.2	11.0	19.5	27.5	32.7	35.4	36.5	37.0	37.0
13.6.2014 08:00	-8.6	11.0	18.0	26.1	31.7	34.8	36.3	36.8	37.0
13.6.2014 09:00	-8.2	12.1	16.2	24.7	30.7	34.2	36.0	36.7	36.9
13.6.2014 10:00	-7.9	14.0	15.0	22.8	29.6	33.6	35.6	36.5	36.8
13.6.2014 11:00	-7.7	16.0	16.0	20.1	28.2	32.8	35.2	36.3	36.7
13.6.2014 12:00	-7.7	18.4	18.3	19.0	25.7	31.9	34.7	36.0	36.5
13.6.2014 13:00	-8.0	21.2	21.1	21.0	23.2	29.4	34.0	35.8	36.4
13.6.2014 14:00	-8.2	23.6	23.5	23.5	23.4	25.9	32.1	35.3	36.2
13.6.2014 15:00	-8.5	25.7	25.6	25.5	25.4	25.3	28.4	33.3	35.9
13.6.2014 16:00	-9.0	28.2	28.1	28.0	27.9	27.8	27.7	30.3	32.3
13.6.2014 17:00	-9.8	30.1	29.9	29.8	29.7	29.6	29.5	29.4	29.3
13.6.2014 18:00	-10.5	30.7	30.6	30.5	30.4	30.3	30.2	30.1	30.0
13.6.2014 19:00	-10.5	30.6	30.5	30.5	30.4	30.4	30.3	30.2	30.2
13.6.2014 20:00	-10.1	28.5	30.1	30.2	30.2	30.2	30.2	30.2	30.2
13.6.2014 21:00	-9.4	25.2	29.5	30.1	30.2	30.2	30.2	30.2	30.2
13.6.2014 22:00	-8.8	22.3	28.5	29.9	30.1	30.2	30.2	30.2	30.2
13.6.2014 23:00	-8.2	19.9	27.3	29.6	30.0	30.1	30.1	30.1	30.1
14.6.2014 00:00	-7.7	17.9	26.0	29.1	29.9	30.1	30.1	30.1	30.1
14.6.2014 01:00	-7.1	16.2	24.6	28.4	29.7	30.0	30.1	30.1	30.1
14.6.2014 02:00	-6.6	14.7	23.2	27.7	29.4	29.9	30.0	30.0	30.0
14.6.2014 03:00	-6.0	13.5	21.8	26.8	29.0	29.8	30.0	30.0	30.0
14.6.2014 04:00	-5.5	12.4	20.4	25.9	28.6	29.6	29.9	30.0	30.0
14.6.2014 05:00	-5.0	11.5	19.1	25.0	28.1	29.4	29.8	29.9	29.9
14.6.2014 06:00	-4.6	11.5	17.7	23.9	27.5	29.1	29.7	29.9	29.9
14.6.2014 07:00	-4.3	12.8	15.8	22.7	26.8	28.8	29.5	29.8	29.9
14.6.2014 08:00	-4.1	14.5	15.1	20.8	26.0	28.4	29.4	29.7	29.8
14.6.2014 09:00	-4.0	16.6	16.5	18.6	24.4	27.9	29.1	29.6	29.8
14.6.2014 10:00	-4.1	18.8	18.8	18.7	21.5	26.5	28.8	29.5	29.7
14.6.2014 11:00	-4.3	20.8	20.8	20.7	20.6	23.5	27.5	29.3	29.6
14.6.2014 12:00	-4.5	22.7	22.6	22.5	22.5	22.4	24.9	27.3	29.3
14.6.2014 13:00	-4.9	24.6	24.4	24.4	24.3	24.2	24.1	25.1	26.8
14.6.2014 14:00	-5.7	26.0	25.9	25.8	25.7	25.6	25.5	25.4	25.3
14.6.2014 15:00	-6.7	27.0	26.9	26.8	26.6	26.5	26.4	26.3	26.2

	-7.6	27.9	27.8	27.6	27.5	27.4	27.3	27.2	27.1
14.6.2014 17:00	-8.3	28.5	28.4	28.3	28.2	28.1	28.0	27.9	27.8
14.6.2014 18:00	-8.6	28.8	28.7	28.6	28.5	28.4	28.3	28.2	28.2
14.6.2014 19:00	-8.7	28.8	28.8	28.7	28.6	28.5	28.5	28.4	28.3
14.6.2014 20:00	-8.5	27.8	28.6	28.6	28.6	28.5	28.5	28.5	28.4
14.6.2014 21:00	-8.0	25.1	28.1	28.4	28.4	28.4	28.4	28.4	28.4
14.6.2014 22:00	-7.4	22.2	27.3	28.3	28.4	28.4	28.4	28.4	28.4
14.6.2014 23:00	-6.8	19.8	26.3	28.0	28.3	28.4	28.4	28.4	28.4
15.6.2014 00:00	-6.3	17.8	25.1	27.6	28.2	28.4	28.4	28.4	28.4
15.6.2014 01:00	-5.8	16.1	23.8	27.1	28.0	28.3	28.3	28.3	28.3
15.6.2014 02:00	-5.3	14.7	22.5	26.4	27.8	28.2	28.3	28.3	28.3
15.6.2014 03:00	-4.8	13.5	21.2	25.7	27.5	28.1	28.3	28.3	28.3
15.6.2014 04:00	-4.3	12.4	20.0	24.8	27.1	27.9	28.2	28.3	28.3
15.6.2014 05:00	-3.8	11.5	18.8	24.0	26.6	27.7	28.1	28.2	28.2
15.6.2014 06:00	-3.4	11.0	17.5	23.0	26.1	27.5	28.0	28.2	28.2
15.6.2014 07:00	-3.1	12.1	15.8	22.0	25.6	27.2	27.9	28.1	28.2
15.6.2014 08:00	-3.1	14.7	15.4	19.8	24.8	26.9	27.7	28.1	28.1
15.6.2014 09:00	-3.5	18.4	18.4	19.5	22.5	25.7	27.5	28.0	28.1
15.6.2014 10:00	-4.8	23.4	23.3	23.2	23.1	25.0	26.4	26.6	26.6
15.6.2014 11:00	-7.1	27.6	27.4	27.2	27.1	26.9	26.8	26.6	26.5
15.6.2014 12:00	-10.6	31.1	30.9	30.7	30.5	30.3	30.1	29.9	29.8
15.6.2014 13:00	-14.7	35.3	35.1	34.8	34.6	34.4	34.2	34.0	33.8
15.6.2014 14:00	-19.1	39.6	39.4	39.1	38.9	38.7	38.4	38.3	38.1
15.6.2014 15:00	-23.0	43.4	43.2	42.9	42.7	42.5	42.3	42.1	41.9
15.6.2014 16:00	-25.4	45.7	45.5	45.3	45.1	45.0	44.8	44.6	44.5
15.6.2014 17:00	-26.2	46.2	46.1	46.0	45.9	45.7	45.6	45.5	45.4
15.6.2014 18:00	-25.7	44.5	45.7	45.6	45.6	45.5	45.5	45.4	45.4
15.6.2014 19:00	-24.8	40.2	44.8	45.3	45.3	45.3	45.3	45.3	45.3
15.6.2014 20:00	-23.7	35.0	43.6	45.0	45.2	45.2	45.2	45.2	45.2
15.6.2014 21:00	-22.7	30.7	41.8	44.6	45.1	45.2	45.2	45.2	45.2
15.6.2014 22:00	-21.8	27.0	39.7	43.9	44.9	45.1	45.1	45.1	45.1
15.6.2014 23:00	-20.8	23.9	37.5	43.0	44.6	45.0	45.0	45.0	45.0
16.6.2014 00:00	-19.9	21.3	35.1	41.9	44.2	44.8	45.0	45.0	45.0
16.6.2014 01:00	-19.0	19.1	32.8	40.6	43.7	44.6	44.9	44.9	44.9
16.6.2014 02:00	-18.2	17.2	30.5	39.2	43.0	44.4	44.8	44.8	44.8
16.6.2014 03:00	-17.3	15.6	28.4	37.6	42.2	44.0	44.6	44.7	44.7
16.6.2014 04:00	-16.5	14.2	26.3	36.0	41.3	43.6	44.4	44.6	44.7
16.6.2014 05:00	-15.6	13.1	24.4	34.3	40.3	43.1	44.2	44.5	44.6
16.6.2014 06:00	-14.8	12.1	22.6	32.6	39.2	42.5	43.9	44.4	44.5
16.6.2014 07:00	-14.1	11.9	20.8	30.9	38.0	41.9	43.6	44.2	44.4
16.6.2014 08:00	-13.5	12.9	18.9	29.2	36.7	41.1	43.2	44.1	44.3
16.6.2014 09:00	-13.0	14.8	16.9	27.3	35.4	40.3	42.8	43.8	44.1
16.6.2014 10:00	-12.6	16.7	16.7	24.8	33.9	39.4	42.3	43.6	44.0
16.6.2014 11:00	-12.4	18.8	18.8	21.7	31.9	38.3	41.7	43.3	43.8
16.6.2014 12:00	-12.6	22.2	22.1	22.0	28.1	36.9	41.0	42.9	43.6
16.6.2014 13:00	-14.0	27.8	27.6	27.5	28.3	33.4	38.3	42.3	43.4
16.6.2014 14:00	-16.3	34.6	34.4	34.3	34.1	34.0	36.5	39.4	39.9
16.6.2014 15:00	-19.1	39.5	39.3	39.1	38.8	38.7	38.5	38.3	38.1
16.6.2014 16:00	-22.0	42.4	42.2	42.0	41.7	41.5	41.4	41.2	41.0
16.6.2014 17:00	-23.9	44.1	44.0	43.8	43.6	43.5	43.3	43.1	43.0
16.6.2014 18:00	-24.4	44.5	44.4	44.2	44.1	44.0	43.9	43.8	43.6
16.6.2014 19:00	-24.0	43.1	43.9	43.9	43.8	43.8	43.7	43.7	43.6
16.6.2014 20:00	-23.1	39.2	43.2	43.5	43.6	43.6	43.6	43.5	43.5
16.6.2014 21:00	-22.1	34.2	42.0	43.3	43.5	43.5	43.5	43.5	43.5
16.6.2014 22:00	-21.2	30.0	40.4	42.9	43.4	43.4	43.4	43.4	43.4
16.6.2014 23:00	-20.3	26.5	38.4	42.3	43.2	43.4	43.4	43.4	43.4
17.6.2014 00:00	-19.4	23.4	36.3	41.4	42.9	43.3	43.3	43.3	43.3
17.6.2014 01:00	-18.5	20.9	34.0	40.4	42.5	43.1	43.2	43.2	43.2
17.6.2014 02:00	-17.6	18.7	31.8	39.2	42.1	42.9	43.1	43.2	43.2
17.6.2014 03:00	-16.8	16.9	29.7	37.8	41.4	42.7	43.0	43.1	43.1
17.6.2014 04:00	-16.0	15.3	27.6	36.3	40.7	42.4	42.9	43.0	43.0
17.6.2014 05:00	-15.2	14.0	25.6	34.8	39.8	42.0	42.7	42.9	42.9
17.6.2014 06:00	-14.4	13.2	23.7	33.2	38.9	41.5	42.5	42.8	42.9

	-13.8	13.6	21.7	31.5	37.8	41.0	42.3	42.7	42.8
17.6.2014 08:00	-13.5	16.2	19.3	29.6	36.6	40.3	42.0	42.6	42.7
17.6.2014 09:00	-13.4	19.7	19.6	26.7	35.3	39.6	41.6	42.4	42.6
17.6.2014 10:00	-13.9	23.9	23.8	25.6	32.2	38.6	41.2	42.2	42.5
17.6.2014 11:00	-14.8	29.1	28.9	28.9	30.6	34.7	39.7	41.9	42.3
17.6.2014 12:00	-15.9	33.7	33.6	33.5	33.4	33.4	36.9	38.6	40.9
17.6.2014 13:00	-16.6	36.4	36.3	36.1	36.0	35.9	35.8	35.8	37.8
17.6.2014 14:00	-18.3	38.7	38.5	38.3	38.1	38.0	37.8	37.6	37.5
17.6.2014 15:00	-21.6	42.0	41.8	41.5	41.3	41.1	40.9	40.7	40.6
17.6.2014 16:00	-24.4	44.8	44.6	44.4	44.2	44.0	43.8	43.6	43.4
17.6.2014 17:00	-26.3	46.6	46.4	46.2	46.0	45.8	45.7	45.5	45.4
17.6.2014 18:00	-27.0	47.1	47.0	46.8	46.7	46.6	46.5	46.3	46.2
17.6.2014 19:00	-26.7	45.2	46.6	46.6	46.5	46.5	46.4	46.4	46.3
17.6.2014 20:00	-25.7	40.6	45.7	46.3	46.3	46.3	46.3	46.3	46.3
17.6.2014 21:00	-24.6	35.4	44.4	46.0	46.2	46.2	46.2	46.2	46.2
17.6.2014 22:00	-23.6	31.0	42.5	45.5	46.1	46.1	46.1	46.1	46.1
17.6.2014 23:00	-22.6	27.4	40.3	44.8	45.8	46.0	46.1	46.1	46.1
18.6.2014 00:00	-21.6	24.2	38.0	43.8	45.5	45.9	46.0	46.0	46.0
18.6.2014 01:00	-20.7	21.6	35.6	42.6	45.1	45.8	45.9	45.9	45.9
18.6.2014 02:00	-19.8	19.3	33.3	41.3	44.5	45.6	45.8	45.9	45.9
18.6.2014 03:00	-18.9	17.4	31.0	39.8	43.9	45.3	45.7	45.8	45.8
18.6.2014 04:00	-18.0	15.8	28.8	38.2	43.0	44.9	45.5	45.7	45.7
18.6.2014 05:00	-17.1	14.4	26.7	36.6	42.1	44.5	45.4	45.6	45.6
18.6.2014 06:00	-16.4	13.7	24.6	34.8	41.0	44.0	45.1	45.5	45.5
18.6.2014 07:00	-15.8	14.6	22.4	33.1	39.9	43.4	44.8	45.3	45.4
18.6.2014 08:00	-15.5	17.5	20.3	30.9	38.6	42.7	44.5	45.2	45.3
18.6.2014 09:00	-15.6	22.0	21.9	27.3	37.0	41.9	44.1	45.0	45.2
18.6.2014 10:00	-16.2	26.9	26.8	27.0	32.8	40.5	43.6	44.8	45.1
18.6.2014 11:00	-17.4	32.3	32.2	32.1	32.3	37.2	40.6	44.2	44.9
18.6.2014 12:00	-19.3	38.1	37.9	37.7	37.6	37.5	38.9	41.8	42.2
18.6.2014 13:00	-21.0	41.3	41.1	41.0	40.8	40.6	40.5	40.3	40.2
18.6.2014 14:00	-22.4	42.7	42.5	42.3	42.1	42.0	41.8	41.6	41.5
18.6.2014 15:00	-24.6	45.0	44.8	44.5	44.3	44.1	43.9	43.8	43.6
18.6.2014 16:00	-27.0	47.3	47.1	46.9	46.7	46.5	46.3	46.1	46.0
18.6.2014 17:00	-28.4	48.5	48.4	48.2	48.0	47.8	47.7	47.5	47.4
18.6.2014 18:00	-28.8	48.9	48.8	48.6	48.5	48.3	48.2	48.1	48.0
18.6.2014 19:00	-28.5	47.2	48.4	48.4	48.3	48.2	48.2	48.1	48.1
18.6.2014 20:00	-27.5	42.5	47.5	48.0	48.0	48.0	48.0	48.0	48.0
18.6.2014 21:00	-26.3	37.0	46.2	47.7	47.9	47.9	47.9	47.9	47.9
18.6.2014 22:00	-25.3	32.3	44.2	47.3	47.8	47.9	47.9	47.9	47.9
18.6.2014 23:00	-24.2	28.5	42.0	46.5	47.6	47.8	47.8	47.8	47.8
19.6.2014 00:00	-23.2	25.2	39.6	45.5	47.2	47.7	47.7	47.7	47.7
19.6.2014 01:00	-22.3	22.4	37.1	44.3	46.8	47.5	47.6	47.6	47.6
19.6.2014 02:00	-21.3	20.0	34.6	42.9	46.2	47.3	47.5	47.6	47.6
19.6.2014 03:00	-20.4	18.0	32.2	41.4	45.5	47.0	47.4	47.5	47.5
19.6.2014 04:00	-19.4	16.3	29.9	39.7	44.7	46.6	47.2	47.4	47.4
19.6.2014 05:00	-18.5	14.8	27.7	38.0	43.7	46.2	47.0	47.3	47.3
19.6.2014 06:00	-17.7	13.8	25.6	36.2	42.6	45.6	46.8	47.2	47.2
19.6.2014 07:00	-17.0	14.0	23.4	34.4	41.4	45.0	46.5	47.0	47.1
19.6.2014 08:00	-16.6	16.8	20.7	32.4	40.1	44.3	46.2	46.9	47.0
19.6.2014 09:00	-16.5	20.7	20.7	29.5	38.7	43.5	45.8	46.7	46.9
19.6.2014 10:00	-16.8	24.6	24.5	27.1	36.1	42.5	45.3	46.4	46.7
19.6.2014 11:00	-17.8	30.3	30.1	30.0	33.8	38.6	44.3	46.1	46.6
19.6.2014 12:00	-19.6	37.1	37.0	36.8	36.7	37.6	41.7	43.2	43.5
19.6.2014 13:00	-21.6	41.7	41.5	41.3	41.2	41.0	40.9	41.1	41.1
19.6.2014 14:00	-24.4	44.8	44.6	44.3	44.1	43.9	43.7	43.5	43.3
19.6.2014 15:00	-27.8	48.2	47.9	47.7	47.5	47.2	47.0	46.8	46.6
19.6.2014 16:00	-30.4	50.8	50.5	50.3	50.1	49.9	49.7	49.5	49.3
19.6.2014 17:00	-32.1	52.3	52.1	51.9	51.8	51.6	51.4	51.2	51.1
19.6.2014 18:00	-32.7	52.7	52.6	52.4	52.3	52.2	52.0	51.9	51.8
19.6.2014 19:00	-32.1	50.1	52.1	52.1	52.1	52.0	52.0	51.9	51.8
19.6.2014 20:00	-31.0	44.5	51.0	51.7	51.8	51.8	51.8	51.8	51.8
19.6.2014 21:00	-29.8	38.7	49.4	51.4	51.7	51.7	51.7	51.7	51.7

	-28.6	33.8	47.2	50.8	51.5	51.6	51.6	51.6	51.6
19.6.2014 23:00	-27.5	29.7	44.7	50.0	51.3	51.5	51.5	51.5	51.5
20.6.2014 00:00	-26.4	26.2	42.1	48.8	50.9	51.4	51.5	51.5	51.5
20.6.2014 01:00	-25.3	23.3	39.3	47.5	50.4	51.2	51.4	51.4	51.4
20.6.2014 02:00	-24.3	20.8	36.7	45.9	49.7	50.9	51.2	51.3	51.3
20.6.2014 03:00	-23.3	18.7	34.0	44.2	48.9	50.6	51.1	51.2	51.2
20.6.2014 04:00	-22.3	16.8	31.5	42.4	48.0	50.2	50.9	51.1	51.1
20.6.2014 05:00	-21.3	15.3	29.2	40.5	46.9	49.7	50.7	51.0	51.0
20.6.2014 06:00	-20.3	13.9	26.9	38.5	45.7	49.1	50.4	50.8	50.9
20.6.2014 07:00	-19.4	13.3	24.8	36.5	44.3	48.4	50.1	50.7	50.8
20.6.2014 08:00	-18.8	14.9	22.4	34.5	42.9	47.6	49.7	50.5	50.6
20.6.2014 09:00	-18.8	19.6	21.9	31.8	41.4	46.7	49.2	50.2	50.5
20.6.2014 10:00	-19.7	26.7	26.6	30.3	37.9	45.5	48.7	50.0	50.3
20.6.2014 11:00	-21.6	35.3	35.1	34.9	37.2	41.9	45.3	49.2	50.2
20.6.2014 12:00	-24.2	42.8	42.6	42.4	42.2	42.1	43.5	46.6	47.3
20.6.2014 13:00	-27.2	47.6	47.3	47.1	46.8	46.6	46.4	46.2	46.0
20.6.2014 14:00	-30.5	50.9	50.6	50.3	50.1	49.9	49.7	49.5	49.3
20.6.2014 15:00	-33.2	53.4	53.2	53.0	52.8	52.5	52.3	52.2	52.0
20.6.2014 16:00	-34.9	55.1	54.8	54.6	54.4	54.2	54.1	53.9	53.7
20.6.2014 17:00	-35.9	56.0	55.8	55.7	55.5	55.3	55.1	55.0	54.8
20.6.2014 18:00	-36.1	56.0	55.9	55.8	55.7	55.5	55.4	55.3	55.2
20.6.2014 19:00	-35.3	52.7	55.2	55.4	55.3	55.3	55.2	55.2	55.1
20.6.2014 20:00	-34.1	46.3	54.0	55.0	55.1	55.1	55.1	55.1	55.1
20.6.2014 21:00	-32.8	40.2	52.2	54.6	55.0	55.0	55.0	55.0	55.0
20.6.2014 22:00	-31.5	35.1	49.8	54.0	54.8	54.9	54.9	54.9	54.9
20.6.2014 23:00	-30.3	30.8	47.1	53.0	54.5	54.8	54.8	54.8	54.8
21.6.2014 00:00	-29.1	27.2	44.2	51.7	54.1	54.6	54.7	54.7	54.7
21.6.2014 01:00	-28.0	24.1	41.3	50.2	53.5	54.4	54.6	54.6	54.6
21.6.2014 02:00	-26.9	21.5	38.4	48.5	52.8	54.1	54.5	54.5	54.5
21.6.2014 03:00	-25.8	19.2	35.6	46.7	51.9	53.8	54.3	54.4	54.4
21.6.2014 04:00	-24.7	17.4	33.0	44.7	50.8	53.3	54.1	54.3	54.3
21.6.2014 05:00	-23.7	15.8	30.5	42.6	49.6	52.7	53.9	54.2	54.2
21.6.2014 06:00	-22.6	14.4	28.2	40.5	48.3	52.0	53.5	54.0	54.1
21.6.2014 07:00	-21.7	13.5	25.9	38.4	46.9	51.3	53.2	53.8	54.0
21.6.2014 08:00	-21.0	14.6	23.6	36.3	45.3	50.4	52.7	53.6	53.8
21.6.2014 09:00	-20.9	19.5	22.6	33.6	43.7	49.4	52.2	53.4	53.7
21.6.2014 10:00	-21.7	27.0	26.8	31.4	40.6	48.3	51.6	53.1	53.5
21.6.2014 11:00	-23.5	35.6	35.5	35.3	39.0	43.6	49.4	52.7	53.3
21.6.2014 12:00	-26.0	44.0	43.8	43.6	43.4	43.2	47.1	49.4	49.7
21.6.2014 13:00	-29.1	49.5	49.2	49.0	48.7	48.5	48.3	48.1	47.9
21.6.2014 14:00	-32.4	52.8	52.6	52.3	52.0	51.8	51.6	51.4	51.2
21.6.2014 15:00	-35.4	55.7	55.5	55.2	55.0	54.8	54.5	54.3	54.1
21.6.2014 16:00	-37.6	57.9	57.6	57.4	57.2	57.0	56.8	56.6	56.4
21.6.2014 17:00	-38.7	58.8	58.6	58.5	58.3	58.1	57.9	57.7	57.6
21.6.2014 18:00	-38.7	58.6	58.5	58.4	58.2	58.1	58.0	57.9	57.7
21.6.2014 19:00	-37.8	54.9	57.8	57.9	57.8	57.8	57.8	57.7	57.6
21.6.2014 20:00	-36.5	48.0	56.8	57.6	57.6	57.6	57.6	57.6	57.6
21.6.2014 21:00	-35.2	41.8	54.9	57.5	57.5	57.5	57.5	57.5	57.5
21.6.2014 22:00	-34.0	36.5	52.3	57.0	57.4	57.4	57.4	57.4	57.4
21.6.2014 23:00	-32.7	32.0	49.4	56.1	57.3	57.3	57.3	57.3	57.3
22.6.2014 00:00	-31.6	28.2	46.3	54.8	57.2	57.2	57.2	57.2	57.2
22.6.2014 01:00	-30.4	24.9	43.2	53.2	56.9	57.1	57.1	57.1	57.1
22.6.2014 02:00	-29.3	22.2	40.2	51.3	56.3	57.0	57.0	57.0	57.0
22.6.2014 03:00	-28.2	19.9	37.2	49.3	55.3	56.9	56.9	56.9	56.9
22.6.2014 04:00	-27.1	17.9	34.4	47.1	54.1	56.7	56.8	56.8	56.8
22.6.2014 05:00	-26.0	16.2	31.8	44.9	52.8	56.3	56.7	56.7	56.7
22.6.2014 06:00	-25.0	15.0	29.3	42.6	51.3	55.7	56.6	56.6	56.6
22.6.2014 07:00	-24.1	15.0	26.8	40.4	49.7	54.9	56.5	56.5	56.5
22.6.2014 08:00	-23.6	18.3	23.7	38.0	48.0	53.9	56.3	56.4	56.4
22.6.2014 09:00	-23.5	22.7	23.0	34.9	46.2	52.7	55.9	56.3	56.3
22.6.2014 10:00	-23.4	26.3	26.3	30.6	43.7	51.4	55.3	56.2	56.2
22.6.2014 11:00	-23.4	29.6	29.5	29.4	39.9	49.9	54.5	56.1	56.1
22.6.2014 12:00	-23.5	32.3	32.2	32.1	35.6	47.1	53.5	55.8	56.0

	-23.5	34.7	34.6	34.5	34.4	42.3	51.9	55.3	55.9
22.6.2014 14:00	-23.4	36.5	36.3	36.3	36.2	38.2	48.5	54.4	55.7
22.6.2014 15:00	-23.6	38.8	38.7	38.5	38.4	38.3	42.8	52.0	55.3
22.6.2014 16:00	-24.1	41.7	41.6	41.4	41.3	41.2	41.0	46.3	52.9
22.6.2014 17:00	-24.8	44.3	44.1	44.0	43.8	43.7	43.6	43.4	47.6
22.6.2014 18:00	-25.2	45.2	45.1	45.0	44.9	44.7	44.6	44.5	44.4
22.6.2014 19:00	-24.6	42.6	44.6	44.7	44.7	44.6	44.6	44.5	44.5
22.6.2014 20:00	-23.6	37.7	43.7	44.4	44.5	44.5	44.5	44.5	44.5
22.6.2014 21:00	-22.6	32.9	42.3	44.1	44.4	44.4	44.4	44.4	44.4
22.6.2014 22:00	-21.7	28.9	40.4	43.6	44.3	44.4	44.4	44.4	44.3
22.6.2014 23:00	-20.7	25.5	38.3	42.9	44.0	44.3	44.3	44.3	44.3
23.6.2014 00:00	-19.8	22.6	36.0	41.9	43.7	44.1	44.2	44.2	44.2
23.6.2014 01:00	-18.9	20.2	33.8	40.7	43.3	44.0	44.1	44.2	44.1
23.6.2014 02:00	-18.1	18.2	31.5	39.4	42.7	43.8	44.0	44.1	44.1
23.6.2014 03:00	-17.2	16.4	29.3	38.0	42.0	43.5	43.9	44.0	44.0
23.6.2014 04:00	-16.4	15.0	27.3	36.4	41.2	43.1	43.8	43.9	43.9
23.6.2014 05:00	-15.6	13.7	25.3	34.8	40.2	42.7	43.6	43.8	43.8
23.6.2014 06:00	-14.8	12.6	23.5	33.2	39.2	42.2	43.3	43.7	43.8
23.6.2014 07:00	-14.0	12.3	21.6	31.5	38.1	41.6	43.0	43.6	43.7
23.6.2014 08:00	-13.6	14.5	19.2	29.8	36.9	40.9	42.7	43.4	43.6
23.6.2014 09:00	-13.8	19.1	19.8	26.7	35.5	40.1	42.3	43.2	43.5
23.6.2014 10:00	-14.6	25.3	25.2	26.6	31.8	38.6	41.8	43.0	43.3
23.6.2014 11:00	-16.1	31.7	31.6	31.5	31.6	35.9	38.3	42.0	43.2
23.6.2014 12:00	-17.6	36.7	36.5	36.4	36.2	36.1	36.4	39.4	40.3
23.6.2014 13:00	-19.1	39.4	39.2	39.0	38.9	38.7	38.5	38.4	38.3
23.6.2014 14:00	-20.6	40.9	40.8	40.6	40.4	40.2	40.1	39.9	39.8
23.6.2014 15:00	-21.8	42.1	41.9	41.7	41.6	41.4	41.3	41.2	41.0
23.6.2014 16:00	-22.3	42.4	42.3	42.1	42.0	41.9	41.8	41.6	41.5
23.6.2014 17:00	-22.6	42.7	42.6	42.4	42.3	42.2	42.1	41.9	41.8
23.6.2014 18:00	-22.8	42.8	42.7	42.6	42.5	42.4	42.3	42.2	42.1
23.6.2014 19:00	-22.4	41.8	42.3	42.2	42.2	42.1	42.1	42.0	42.0
23.6.2014 20:00	-21.6	38.3	41.6	41.9	41.9	41.9	41.9	41.9	41.9
23.6.2014 21:00	-20.6	33.5	40.6	41.7	41.8	41.8	41.8	41.8	41.8
23.6.2014 22:00	-19.7	29.4	39.0	41.3	41.7	41.8	41.8	41.8	41.8
23.6.2014 23:00	-18.8	25.9	37.2	40.8	41.6	41.7	41.7	41.7	41.7
24.6.2014 00:00	-18.0	22.9	35.2	40.0	41.3	41.6	41.7	41.6	41.6
24.6.2014 01:00	-17.1	20.4	33.0	39.0	41.0	41.5	41.6	41.6	41.6
24.6.2014 02:00	-16.3	18.3	30.9	37.9	40.5	41.3	41.5	41.5	41.5
24.6.2014 03:00	-15.5	16.5	28.8	36.6	40.0	41.1	41.4	41.5	41.5
24.6.2014 04:00	-14.7	15.1	26.9	35.2	39.2	40.8	41.3	41.4	41.4
24.6.2014 05:00	-14.0	13.8	25.0	33.7	38.4	40.4	41.1	41.3	41.3
24.6.2014 06:00	-13.2	13.0	23.1	32.2	37.5	40.0	40.9	41.2	41.2
24.6.2014 07:00	-12.7	13.5	21.1	30.6	36.5	39.5	40.7	41.1	41.2
24.6.2014 08:00	-12.4	16.2	19.0	28.7	35.4	38.9	40.4	41.0	41.1
24.6.2014 09:00	-12.5	20.0	20.0	25.4	34.1	38.2	40.1	40.8	41.0
24.6.2014 10:00	-13.0	24.4	24.3	25.0	30.5	36.9	39.7	40.6	40.9
24.6.2014 11:00	-14.3	30.3	30.2	30.1	30.5	34.6	36.5	39.1	40.7
24.6.2014 12:00	-16.3	35.7	35.5	35.3	35.2	35.1	35.2	37.1	38.5
24.6.2014 13:00	-18.3	38.7	38.5	38.3	38.1	37.9	37.8	37.6	37.5
24.6.2014 14:00	-21.0	41.5	41.2	41.0	40.8	40.6	40.4	40.2	40.1
24.6.2014 15:00	-24.4	44.9	44.6	44.4	44.2	43.9	43.7	43.6	43.4
24.6.2014 16:00	-27.1	47.4	47.2	47.0	46.8	46.6	46.4	46.2	46.1
24.6.2014 17:00	-28.5	48.7	48.5	48.4	48.2	48.0	47.8	47.7	47.5
24.6.2014 18:00	-29.0	49.0	48.9	48.8	48.6	48.5	48.4	48.2	48.1
24.6.2014 19:00	-28.6	47.2	48.5	48.5	48.4	48.4	48.3	48.2	48.2
24.6.2014 20:00	-27.6	42.5	47.6	48.1	48.1	48.1	48.1	48.1	48.1
24.6.2014 21:00	-26.4	37.0	46.2	47.8	48.0	48.1	48.1	48.1	48.1
24.6.2014 22:00	-25.4	32.4	44.3	47.4	47.9	48.0	48.0	48.0	48.0
24.6.2014 23:00	-24.3	28.5	42.0	46.6	47.7	47.9	47.9	47.9	47.9
25.6.2014 00:00	-23.3	25.2	39.6	45.6	47.4	47.8	47.8	47.8	47.8
25.6.2014 01:00	-22.3	22.4	37.1	44.4	46.9	47.6	47.7	47.8	47.7
25.6.2014 02:00	-21.4	20.0	34.6	43.0	46.4	47.4	47.6	47.7	47.7
25.6.2014 03:00	-20.4	18.0	32.2	41.5	45.6	47.1	47.5	47.6	47.6

	-19.5	16.3	29.9	39.8	44.8	46.7	47.4	47.5	47.5
25.6.2014 05:00	-18.6	14.8	27.8	38.0	43.8	46.3	47.1	47.4	47.4
25.6.2014 06:00	-17.8	13.7	25.7	36.3	42.7	45.7	46.9	47.3	47.3
25.6.2014 07:00	-17.0	13.6	23.6	34.4	41.5	45.1	46.6	47.1	47.2
25.6.2014 08:00	-16.5	15.2	21.2	32.6	40.2	44.4	46.2	47.0	47.1
25.6.2014 09:00	-16.2	18.4	20.2	30.1	38.8	43.5	45.8	46.8	47.0
25.6.2014 10:00	-16.2	22.3	22.2	26.3	36.8	42.6	45.3	46.5	46.8
25.6.2014 11:00	-16.3	25.6	25.5	25.4	33.3	41.3	44.8	46.2	46.7
25.6.2014 12:00	-16.5	28.1	28.0	27.9	30.0	38.5	43.9	45.9	46.5
25.6.2014 13:00	-16.4	30.2	30.2	30.1	30.0	33.6	42.1	45.4	46.3
25.6.2014 14:00	-16.3	31.8	31.7	31.6	31.6	31.5	38.0	44.2	46.0
25.6.2014 15:00	-16.0	32.7	32.7	32.6	32.5	32.5	34.0	41.3	45.3
25.6.2014 16:00	-15.4	31.7	32.9	32.9	32.9	32.9	32.8	38.4	44.3
25.6.2014 17:00	-14.4	28.4	32.3	32.8	32.8	32.8	32.9	37.2	43.2
25.6.2014 18:00	-13.5	25.0	31.4	32.6	32.8	32.8	32.8	36.5	42.2
25.6.2014 19:00	-12.6	22.2	30.1	32.3	32.7	32.8	32.8	35.9	41.2
25.6.2014 20:00	-11.8	20.1	28.6	31.8	32.6	32.7	32.8	35.5	40.3
25.6.2014 21:00	-11.1	18.7	26.8	31.1	32.4	32.7	32.8	35.0	39.4
25.6.2014 22:00	-10.4	17.3	25.2	30.3	32.1	32.6	32.7	34.7	38.6
25.6.2014 23:00	-9.6	15.6	23.9	29.4	31.7	32.4	32.7	34.4	37.9
26.6.2014 00:00	-8.9	14.2	22.5	28.4	31.2	32.2	32.6	34.1	37.3
26.6.2014 01:00	-8.2	13.0	21.1	27.3	30.7	32.0	32.5	33.8	36.8
26.6.2014 02:00	-7.5	12.0	19.8	26.3	30.0	31.7	32.4	33.6	36.2
26.6.2014 03:00	-6.9	11.1	18.6	25.2	29.3	31.4	32.2	33.4	35.8
26.6.2014 04:00	-6.3	10.4	17.4	24.1	28.6	31.0	32.0	33.2	35.3
26.6.2014 05:00	-5.6	9.8	16.3	23.0	27.8	30.5	31.8	33.0	34.9
26.6.2014 06:00	-5.0	9.3	15.3	21.9	26.9	30.0	31.5	32.8	34.6
26.6.2014 07:00	-4.5	9.5	14.1	20.8	26.1	29.4	31.2	32.5	34.2
26.6.2014 08:00	-4.3	11.5	13.2	19.2	25.1	28.8	30.9	32.3	33.9
26.6.2014 09:00	-4.6	15.5	15.4	18.0	23.0	28.1	30.5	32.0	33.6
26.6.2014 10:00	-5.7	21.0	20.9	20.8	22.5	25.6	28.5	31.6	33.3
26.6.2014 11:00	-7.5	26.4	26.3	26.1	26.0	25.9	27.4	29.6	30.4
26.6.2014 12:00	-9.5	29.9	29.7	29.5	29.4	29.2	29.1	29.0	28.8
26.6.2014 13:00	-11.5	32.0	31.8	31.6	31.4	31.3	31.1	31.0	30.9
26.6.2014 14:00	-13.7	34.1	34.0	33.8	33.6	33.4	33.3	33.1	33.0
26.6.2014 15:00	-15.7	36.1	35.9	35.7	35.5	35.4	35.2	35.1	35.0
26.6.2014 16:00	-17.2	37.5	37.3	37.1	37.0	36.8	36.7	36.5	36.4
26.6.2014 17:00	-18.6	38.8	38.7	38.5	38.4	38.2	38.1	37.9	37.8
26.6.2014 18:00	-19.4	39.5	39.4	39.3	39.1	39.0	38.9	38.8	38.7
26.6.2014 19:00	-19.2	38.7	39.1	39.0	39.0	38.9	38.9	38.8	38.8
26.6.2014 20:00	-18.4	35.5	38.4	38.7	38.7	38.7	38.7	38.7	38.7
26.6.2014 21:00	-17.5	31.0	37.5	38.5	38.6	38.6	38.6	38.6	38.6
26.6.2014 22:00	-16.7	27.3	36.1	38.2	38.6	38.6	38.6	38.6	38.6
26.6.2014 23:00	-15.9	24.1	34.5	37.7	38.4	38.5	38.5	38.5	38.5
27.6.2014 00:00	-15.1	21.4	32.6	37.0	38.2	38.5	38.5	38.5	38.5
27.6.2014 01:00	-14.4	19.2	30.7	36.1	37.9	38.3	38.4	38.4	38.4
27.6.2014 02:00	-13.6	17.3	28.7	35.0	37.5	38.2	38.4	38.4	38.4
27.6.2014 03:00	-12.9	15.7	26.8	33.9	36.9	38.0	38.3	38.3	38.3
27.6.2014 04:00	-12.2	14.3	25.0	32.6	36.3	37.7	38.2	38.3	38.3
27.6.2014 05:00	-11.5	13.1	23.3	31.3	35.6	37.4	38.0	38.2	38.2
27.6.2014 06:00	-10.8	12.1	21.7	29.9	34.7	37.0	37.9	38.1	38.1
27.6.2014 07:00	-10.2	11.8	20.0	28.5	33.9	36.5	37.6	38.0	38.1
27.6.2014 08:00	-9.9	14.5	17.9	26.8	32.9	36.0	37.4	37.9	38.0
27.6.2014 09:00	-10.2	19.4	19.3	23.8	31.3	35.4	37.1	37.8	37.9
27.6.2014 10:00	-11.3	25.1	25.0	24.9	29.1	32.7	36.4	37.6	37.8
27.6.2014 11:00	-12.9	31.2	31.0	30.9	30.8	32.0	34.6	35.4	35.5
27.6.2014 12:00	-14.5	34.8	34.6	34.5	34.3	34.2	34.0	33.9	33.8
27.6.2014 13:00	-16.2	36.6	36.4	36.2	36.0	35.9	35.7	35.6	35.4
27.6.2014 14:00	-18.6	39.1	38.8	38.6	38.4	38.3	38.1	37.9	37.8
27.6.2014 15:00	-20.9	41.2	41.0	40.9	40.7	40.5	40.3	40.2	40.0
27.6.2014 16:00	-22.1	42.3	42.2	42.0	41.9	41.7	41.6	41.5	41.3
27.6.2014 17:00	-22.4	42.5	42.4	42.2	42.1	42.0	41.9	41.8	41.7
27.6.2014 18:00	-22.2	42.3	42.2	42.1	42.0	41.9	41.8	41.7	41.6

	-21.7	40.2	41.7	41.7	41.7	41.7	41.6	41.6	41.5
27.6.2014 20:00	-20.8	35.9	40.9	41.5	41.5	41.5	41.5	41.5	41.5
27.6.2014 21:00	-19.9	31.4	39.7	41.2	41.4	41.5	41.4	41.4	41.4
27.6.2014 22:00	-19.0	27.6	38.0	40.8	41.3	41.4	41.4	41.4	41.4
27.6.2014 23:00	-18.1	24.4	36.0	40.1	41.1	41.3	41.3	41.3	41.3
28.6.2014 00:00	-17.3	21.8	34.0	39.2	40.8	41.2	41.3	41.3	41.3
28.6.2014 01:00	-16.5	19.5	31.9	38.2	40.4	41.1	41.2	41.2	41.2
28.6.2014 02:00	-15.7	17.6	29.8	37.0	39.9	40.9	41.1	41.2	41.1
28.6.2014 03:00	-14.9	15.9	27.8	35.6	39.3	40.6	41.0	41.1	41.1
28.6.2014 04:00	-14.1	14.5	25.9	34.2	38.6	40.3	40.9	41.0	41.0
28.6.2014 05:00	-13.4	13.3	24.1	32.8	37.7	39.9	40.7	40.9	40.9
28.6.2014 06:00	-12.6	12.2	22.3	31.3	36.8	39.4	40.5	40.8	40.9
28.6.2014 07:00	-12.0	11.8	20.6	29.8	35.8	38.9	40.2	40.7	40.8
28.6.2014 08:00	-11.6	13.9	18.4	28.1	34.7	38.3	39.9	40.6	40.7
28.6.2014 09:00	-11.7	18.3	18.8	25.3	33.4	37.6	39.6	40.4	40.6
28.6.2014 10:00	-12.3	23.3	23.2	24.6	29.8	36.6	39.2	40.2	40.5
28.6.2014 11:00	-12.9	27.3	27.2	27.1	27.7	33.1	38.3	39.9	40.4
28.6.2014 12:00	-13.7	30.8	30.7	30.6	30.5	31.3	35.1	37.4	40.0
28.6.2014 13:00	-14.6	34.0	33.9	33.8	33.6	33.5	33.4	34.6	36.9
28.6.2014 14:00	-15.5	35.8	35.6	35.5	35.3	35.2	35.0	34.9	34.8
28.6.2014 15:00	-17.0	37.4	37.2	37.0	36.9	36.7	36.6	36.4	36.3
28.6.2014 16:00	-18.5	38.7	38.6	38.4	38.3	38.1	38.0	37.9	37.7
28.6.2014 17:00	-19.0	39.2	39.0	38.9	38.8	38.7	38.6	38.5	38.3
28.6.2014 18:00	-19.2	39.2	39.1	39.0	38.9	38.8	38.7	38.6	38.5
28.6.2014 19:00	-18.8	37.5	38.8	38.9	38.8	38.8	38.7	38.7	38.6
28.6.2014 20:00	-18.0	33.6	38.1	38.6	38.6	38.6	38.6	38.6	38.6
28.6.2014 21:00	-17.1	29.4	37.0	38.4	38.6	38.6	38.6	38.6	38.6
28.6.2014 22:00	-16.3	25.9	35.4	38.0	38.4	38.5	38.5	38.5	38.5
28.6.2014 23:00	-15.5	23.0	33.7	37.4	38.3	38.4	38.5	38.5	38.5
29.6.2014 00:00	-14.8	20.5	31.8	36.6	38.0	38.4	38.4	38.4	38.4
29.6.2014 01:00	-14.0	18.4	29.8	35.6	37.7	38.2	38.4	38.4	38.4
29.6.2014 02:00	-13.3	16.6	27.9	34.5	37.2	38.1	38.3	38.3	38.3
29.6.2014 03:00	-12.6	15.1	26.1	33.3	36.6	37.8	38.2	38.2	38.2
29.6.2014 04:00	-11.9	13.8	24.3	32.0	36.0	37.5	38.1	38.2	38.2
29.6.2014 05:00	-11.2	12.7	22.7	30.7	35.2	37.2	37.9	38.1	38.1
29.6.2014 06:00	-10.5	11.8	21.1	29.3	34.3	36.7	37.7	38.0	38.1
29.6.2014 07:00	-9.8	11.1	19.6	27.9	33.4	36.2	37.5	37.9	38.0
29.6.2014 08:00	-9.3	11.6	17.9	26.5	32.4	35.7	37.2	37.8	37.9
29.6.2014 09:00	-8.9	13.5	15.9	24.8	31.3	35.0	36.9	37.6	37.8
29.6.2014 10:00	-8.7	15.6	15.6	22.5	30.1	34.3	36.5	37.4	37.7
29.6.2014 11:00	-8.5	17.6	17.6	20.0	28.2	33.5	36.0	37.2	37.6
29.6.2014 12:00	-8.7	20.7	20.7	20.6	24.7	32.0	35.5	36.9	37.5
29.6.2014 13:00	-9.9	25.5	25.3	25.2	25.1	29.5	32.6	36.3	37.3
29.6.2014 14:00	-11.9	30.9	30.7	30.6	30.4	30.3	31.3	34.1	34.8
29.6.2014 15:00	-14.0	34.4	34.2	34.0	33.9	33.7	33.5	33.4	33.3
29.6.2014 16:00	-15.7	36.0	35.9	35.7	35.5	35.4	35.3	35.1	35.0
29.6.2014 17:00	-16.8	37.0	36.8	36.7	36.6	36.5	36.4	36.3	36.1
29.6.2014 18:00	-16.8	35.9	36.7	36.8	36.7	36.7	36.6	36.6	36.5
29.6.2014 19:00	-16.2	34.7	36.2	36.2	36.2	36.2	36.2	36.2	36.2
29.6.2014 20:00	-15.5	32.6	35.6	35.9	35.9	35.9	35.9	35.9	35.9
29.6.2014 21:00	-14.8	28.6	34.7	35.7	35.8	35.8	35.8	35.8	35.8
29.6.2014 22:00	-14.0	25.2	33.4	35.4	35.7	35.8	35.8	35.8	35.8
29.6.2014 23:00	-13.3	22.4	31.9	34.9	35.6	35.7	35.7	35.7	35.7
30.6.2014 00:00	-12.5	20.0	30.2	34.3	35.4	35.7	35.7	35.7	35.7
30.6.2014 01:00	-11.9	18.0	28.4	33.4	35.1	35.6	35.7	35.7	35.7
30.6.2014 02:00	-11.2	16.2	26.7	32.4	34.7	35.4	35.6	35.6	35.6
30.6.2014 03:00	-10.5	14.8	25.0	31.4	34.2	35.2	35.5	35.6	35.6
30.6.2014 04:00	-9.9	13.5	23.3	30.2	33.6	35.0	35.4	35.5	35.5
30.6.2014 05:00	-9.2	12.5	21.8	29.0	33.0	34.7	35.3	35.4	35.5
30.6.2014 06:00	-8.6	11.6	20.3	27.7	32.2	34.3	35.1	35.4	35.4
30.6.2014 07:00	-8.1	11.3	18.8	26.5	31.4	33.9	34.9	35.3	35.3
30.6.2014 08:00	-7.7	12.6	16.8	25.1	30.5	33.4	34.7	35.2	35.3
30.6.2014 09:00	-7.5	15.0	16.0	23.1	29.5	32.8	34.4	35.0	35.2

	-7.7	18.5	18.4	21.2	27.4	32.1	34.1	34.9	35.1
30.6.2014 11:00	-8.4	22.8	22.7	22.6	25.2	29.5	33.5	34.7	35.0
30.6.2014 12:00	-9.1	26.4	26.3	26.2	26.1	27.4	30.3	33.2	34.8
30.6.2014 13:00	-9.7	29.0	28.9	28.8	28.7	28.6	28.6	30.6	32.0
30.6.2014 14:00	-9.7	29.9	29.8	29.7	29.6	29.6	29.5	29.4	29.3
30.6.2014 15:00	-9.6	29.7	29.6	29.6	29.5	29.4	29.4	29.3	29.2
30.6.2014 16:00	-9.9	30.2	30.0	29.9	29.8	29.7	29.6	29.5	29.4
30.6.2014 17:00	-11.0	31.3	31.1	31.0	30.9	30.7	30.6	30.5	30.4
30.6.2014 18:00	-12.0	32.2	32.1	32.0	31.9	31.7	31.6	31.5	31.4
30.6.2014 19:00	-12.1	31.8	32.1	32.1	32.0	32.0	31.9	31.8	31.8
30.6.2014 20:00	-11.5	29.3	31.6	31.8	31.8	31.8	31.8	31.8	31.8
30.6.2014 21:00	-10.9	26.0	30.9	31.7	31.7	31.7	31.7	31.7	31.7
30.6.2014 22:00	-10.2	23.0	29.9	31.4	31.7	31.7	31.7	31.7	31.7
30.6.2014 23:00	-9.6	20.5	28.6	31.0	31.6	31.7	31.7	31.7	31.7
1.7.2014 00:00	-9.0	18.3	27.1	30.5	31.4	31.6	31.6	31.6	31.6
1.7.2014 01:00	-8.4	16.5	25.6	29.8	31.2	31.5	31.6	31.6	31.6
1.7.2014 02:00	-7.8	15.0	24.1	29.0	30.9	31.4	31.5	31.6	31.6
1.7.2014 03:00	-7.2	13.7	22.6	28.1	30.5	31.3	31.5	31.5	31.5
1.7.2014 04:00	-6.7	12.6	21.2	27.1	30.0	31.1	31.4	31.5	31.5
1.7.2014 05:00	-6.2	11.9	19.7	26.0	29.4	30.8	31.3	31.4	31.4
1.7.2014 06:00	-5.8	12.4	18.0	24.9	28.7	30.5	31.2	31.4	31.4
1.7.2014 07:00	-5.6	14.5	16.4	23.2	28.0	30.1	31.0	31.3	31.4
1.7.2014 08:00	-5.5	17.3	17.2	20.4	26.7	29.7	30.8	31.2	31.3
1.7.2014 09:00	-5.7	19.9	19.9	19.9	23.7	28.7	30.5	31.1	31.3
1.7.2014 10:00	-5.8	22.0	21.9	21.9	22.1	25.7	29.7	30.9	31.2
1.7.2014 11:00	-5.8	23.4	23.3	23.3	23.3	23.7	26.7	30.0	31.1
1.7.2014 12:00	-5.8	24.6	24.6	24.5	24.5	24.4	24.7	27.3	29.7
1.7.2014 13:00	-6.3	26.2	26.1	26.0	25.9	25.8	25.7	25.8	27.3
1.7.2014 14:00	-8.5	29.0	28.8	28.6	28.4	28.2	28.1	27.9	27.8
1.7.2014 15:00	-11.6	32.1	31.8	31.6	31.5	31.3	31.1	31.0	30.8
1.7.2014 16:00	-14.3	34.8	34.5	34.3	34.2	34.0	33.8	33.7	33.5
1.7.2014 17:00	-16.5	36.8	36.6	36.5	36.3	36.1	36.0	35.8	35.7
1.7.2014 18:00	-17.7	37.9	37.8	37.6	37.5	37.4	37.2	37.1	37.0
1.7.2014 19:00	-17.9	37.8	37.8	37.8	37.7	37.6	37.6	37.5	37.4
1.7.2014 20:00	-17.3	34.9	37.3	37.5	37.5	37.5	37.5	37.5	37.5
1.7.2014 21:00	-16.5	30.6	36.5	37.4	37.5	37.5	37.5	37.5	37.5
1.7.2014 22:00	-15.7	26.9	35.2	37.1	37.4	37.4	37.4	37.4	37.4
1.7.2014 23:00	-14.9	23.9	33.6	36.5	37.2	37.3	37.4	37.4	37.4
2.7.2014 00:00	-14.1	21.3	31.8	35.9	37.0	37.3	37.3	37.3	37.3
2.7.2014 01:00	-13.4	19.1	30.0	35.0	36.7	37.2	37.3	37.3	37.3
2.7.2014 02:00	-12.7	17.2	28.1	34.1	36.3	37.0	37.2	37.2	37.2
2.7.2014 03:00	-12.0	15.5	26.3	33.0	35.8	36.8	37.1	37.2	37.2
2.7.2014 04:00	-11.3	14.2	24.6	31.7	35.2	36.6	37.0	37.1	37.1
2.7.2014 05:00	-10.6	13.0	22.9	30.5	34.6	36.3	36.9	37.0	37.0
2.7.2014 06:00	-10.1	12.7	21.1	29.1	33.8	35.9	36.7	37.0	37.0
2.7.2014 07:00	-9.6	13.8	19.1	27.7	32.9	35.5	36.5	36.9	36.9
2.7.2014 08:00	-9.4	16.2	17.8	25.7	31.9	35.0	36.3	36.8	36.9
2.7.2014 09:00	-9.7	20.1	20.0	23.4	30.0	34.3	36.0	36.6	36.8
2.7.2014 10:00	-10.8	25.8	25.7	25.6	28.7	31.3	34.3	36.4	36.7
2.7.2014 11:00	-12.5	31.5	31.4	31.2	31.1	30.9	32.9	34.6	34.7
2.7.2014 12:00	-14.4	34.8	34.6	34.4	34.3	34.1	34.0	33.8	33.7
2.7.2014 13:00	-16.3	36.7	36.5	36.3	36.1	36.0	35.8	35.7	35.5
2.7.2014 14:00	-19.0	39.4	39.2	39.0	38.8	38.6	38.4	38.2	38.1
2.7.2014 15:00	-21.9	42.4	42.1	41.9	41.7	41.5	41.3	41.1	41.0
2.7.2014 16:00	-24.4	44.7	44.5	44.3	44.1	43.9	43.7	43.6	43.4
2.7.2014 17:00	-25.8	45.9	45.8	45.6	45.5	45.3	45.2	45.1	44.9
2.7.2014 18:00	-25.6	43.9	45.6	45.6	45.5	45.5	45.4	45.3	45.3
2.7.2014 19:00	-24.6	39.2	44.6	45.3	45.3	45.3	45.3	45.3	45.3
2.7.2014 20:00	-23.6	34.2	43.3	45.0	45.2	45.2	45.2	45.2	45.2
2.7.2014 21:00	-22.6	30.0	41.4	44.5	45.1	45.2	45.2	45.2	45.2
2.7.2014 22:00	-21.6	26.4	39.3	43.8	44.9	45.1	45.1	45.1	45.1
2.7.2014 23:00	-20.7	23.4	37.0	42.8	44.6	45.0	45.0	45.0	45.0
3.7.2014 00:00	-19.8	20.9	34.7	41.7	44.1	44.8	45.0	45.0	45.0

	-18.9	18.8	32.4	40.3	43.6	44.6	44.9	44.9	44.9
3.7.2014 02:00	-18.0	16.9	30.2	38.8	42.9	44.3	44.7	44.8	44.8
3.7.2014 03:00	-17.1	15.4	28.0	37.3	42.0	44.0	44.6	44.7	44.7
3.7.2014 04:00	-16.3	14.1	26.0	35.7	41.1	43.5	44.4	44.6	44.6
3.7.2014 05:00	-15.5	12.9	24.1	34.0	40.1	43.0	44.1	44.5	44.6
3.7.2014 06:00	-14.7	12.0	22.4	32.3	38.9	42.4	43.8	44.4	44.5
3.7.2014 07:00	-14.0	11.9	20.6	30.6	37.7	41.7	43.5	44.2	44.4
3.7.2014 08:00	-13.6	14.7	18.3	28.7	36.5	40.9	43.1	44.0	44.2
3.7.2014 09:00	-13.6	18.7	18.6	25.9	35.0	40.1	42.7	43.8	44.1
3.7.2014 10:00	-13.5	21.3	21.2	23.1	32.8	39.1	42.1	43.5	44.0
3.7.2014 11:00	-13.2	22.7	22.6	22.6	29.6	37.8	41.5	43.2	43.8
3.7.2014 12:00	-12.8	23.7	23.7	23.7	26.0	35.7	40.7	42.8	43.6
3.7.2014 13:00	-12.4	24.6	24.6	24.5	24.5	32.5	39.5	42.3	43.3
3.7.2014 14:00	-11.9	25.3	25.3	25.3	25.2	28.6	37.7	41.6	43.0
3.7.2014 15:00	-11.5	26.1	26.0	26.0	25.9	26.3	34.8	40.7	42.7
3.7.2014 16:00	-11.5	27.5	27.4	27.3	27.2	27.2	30.6	38.7	42.2
3.7.2014 17:00	-11.7	29.2	29.1	29.0	28.9	28.9	28.8	34.3	41.2
3.7.2014 18:00	-11.5	30.0	29.9	29.8	29.8	29.7	29.7	30.6	38.7
3.7.2014 19:00	-11.0	30.0	30.1	30.0	30.0	30.0	29.9	29.9	35.1
3.7.2014 20:00	-10.3	28.1	29.8	30.0	30.0	30.0	30.0	30.0	33.0
3.7.2014 21:00	-9.6	24.9	29.2	29.9	29.9	29.9	29.9	30.0	32.5
3.7.2014 22:00	-8.9	22.1	28.3	29.7	29.9	29.9	29.9	29.9	32.1
3.7.2014 23:00	-8.3	19.6	27.1	29.3	29.8	29.9	29.9	29.9	31.7
4.7.2014 00:00	-7.7	17.6	25.8	28.9	29.7	29.8	29.9	29.9	31.4
4.7.2014 01:00	-7.1	15.9	24.3	28.2	29.5	29.8	29.8	29.9	31.1
4.7.2014 02:00	-6.5	14.4	22.9	27.5	29.2	29.7	29.8	29.9	30.9
4.7.2014 03:00	-6.0	13.2	21.5	26.6	28.8	29.6	29.7	29.8	30.7
4.7.2014 04:00	-5.4	12.2	20.2	25.7	28.4	29.4	29.7	29.8	30.5
4.7.2014 05:00	-4.9	11.8	18.8	24.7	27.9	29.2	29.6	29.8	30.4
4.7.2014 06:00	-4.6	12.3	17.2	23.7	27.3	28.9	29.5	29.7	30.3
4.7.2014 07:00	-4.3	13.9	15.7	22.2	26.6	28.6	29.3	29.6	30.1
4.7.2014 08:00	-4.3	16.4	16.4	19.5	25.5	28.2	29.2	29.6	30.0
4.7.2014 09:00	-4.7	19.6	19.6	19.6	23.0	26.6	28.9	29.5	29.9
4.7.2014 10:00	-5.8	24.1	24.0	23.9	23.8	25.8	27.4	27.9	28.1
4.7.2014 11:00	-7.9	28.2	28.1	27.9	27.7	27.6	27.5	27.6	27.5
4.7.2014 12:00	-11.1	31.6	31.4	31.2	31.0	30.8	30.6	30.5	30.3
4.7.2014 13:00	-15.1	35.6	35.4	35.1	34.9	34.7	34.5	34.3	34.2
4.7.2014 14:00	-19.4	40.0	39.7	39.4	39.2	39.0	38.8	38.6	38.4
4.7.2014 15:00	-23.4	43.9	43.7	43.4	43.2	42.9	42.7	42.5	42.4
4.7.2014 16:00	-26.7	47.0	46.8	46.6	46.3	46.1	45.9	45.8	45.6
4.7.2014 17:00	-28.8	49.1	48.9	48.7	48.5	48.3	48.1	48.0	47.8
4.7.2014 18:00	-29.8	49.9	49.7	49.6	49.4	49.3	49.2	49.0	48.9
4.7.2014 19:00	-29.5	48.4	49.4	49.4	49.3	49.3	49.2	49.1	49.1
4.7.2014 20:00	-28.5	43.7	48.6	49.0	49.0	49.0	49.0	49.0	49.0
4.7.2014 21:00	-27.4	38.0	47.2	48.8	48.9	49.0	48.9	48.9	48.9
4.7.2014 22:00	-26.3	33.2	45.3	48.3	48.8	48.9	48.9	48.9	48.9
4.7.2014 23:00	-25.2	29.1	43.0	47.6	48.6	48.8	48.8	48.8	48.8
5.7.2014 00:00	-24.2	25.7	40.6	46.6	48.3	48.7	48.7	48.7	48.7
5.7.2014 01:00	-23.2	22.8	38.0	45.4	47.9	48.5	48.6	48.6	48.6
5.7.2014 02:00	-22.2	20.4	35.4	44.0	47.3	48.3	48.5	48.6	48.6
5.7.2014 03:00	-21.2	18.3	32.9	42.4	46.6	48.0	48.4	48.5	48.5
5.7.2014 04:00	-20.3	16.5	30.5	40.7	45.7	47.7	48.3	48.4	48.4
5.7.2014 05:00	-19.4	15.0	28.3	38.9	44.7	47.2	48.1	48.3	48.3
5.7.2014 06:00	-18.5	13.9	26.1	37.1	43.6	46.7	47.8	48.2	48.2
5.7.2014 07:00	-17.7	13.8	23.9	35.2	42.4	46.1	47.5	48.0	48.1
5.7.2014 08:00	-17.2	15.8	21.4	33.2	41.1	45.3	47.2	47.9	48.0
5.7.2014 09:00	-17.3	20.4	21.6	30.1	39.6	44.5	46.8	47.7	47.9
5.7.2014 10:00	-18.1	27.0	26.9	29.3	35.7	43.1	46.3	47.4	47.7
5.7.2014 11:00	-19.9	34.6	34.5	34.3	35.3	40.1	42.6	46.4	47.6
5.7.2014 12:00	-22.1	41.1	40.9	40.7	40.6	40.4	41.0	44.0	44.9
5.7.2014 13:00	-24.7	45.0	44.8	44.6	44.4	44.2	44.0	43.8	43.6
5.7.2014 14:00	-27.5	47.9	47.6	47.4	47.2	47.0	46.8	46.6	46.4
5.7.2014 15:00	-30.5	50.8	50.6	50.3	50.1	49.9	49.7	49.5	49.3

	-32.8	53.1	52.8	52.6	52.4	52.2	52.0	51.8	51.6
5.7.2014 17:00	-34.1	54.3	54.1	53.9	53.7	53.5	53.3	53.2	53.0
5.7.2014 18:00	-34.4	54.4	54.3	54.1	54.0	53.9	53.7	53.6	53.5
5.7.2014 19:00	-33.7	51.3	53.7	53.7	53.7	53.6	53.6	53.5	53.5
5.7.2014 20:00	-32.5	45.2	52.5	53.4	53.5	53.5	53.5	53.4	53.4
5.7.2014 21:00	-31.2	39.3	50.8	53.0	53.3	53.4	53.4	53.4	53.4
5.7.2014 22:00	-30.0	34.3	48.5	52.4	53.2	53.3	53.3	53.3	53.3
5.7.2014 23:00	-28.9	30.2	45.9	51.5	52.9	53.2	53.2	53.2	53.2
6.7.2014 00:00	-27.7	26.7	43.1	50.2	52.5	53.0	53.1	53.1	53.1
6.7.2014 01:00	-26.6	23.7	40.3	48.8	51.9	52.8	53.0	53.0	53.0
6.7.2014 02:00	-25.6	21.1	37.5	47.2	51.2	52.5	52.9	52.9	52.9
6.7.2014 03:00	-24.5	18.9	34.8	45.4	50.4	52.2	52.7	52.8	52.8
6.7.2014 04:00	-23.5	17.1	32.3	43.5	49.3	51.7	52.5	52.7	52.7
6.7.2014 05:00	-22.5	15.6	29.9	41.5	48.2	51.1	52.2	52.6	52.6
6.7.2014 06:00	-21.5	14.2	27.6	39.5	46.9	50.5	51.9	52.4	52.5
6.7.2014 07:00	-20.6	13.6	25.4	37.5	45.5	49.8	51.6	52.2	52.3
6.7.2014 08:00	-19.9	15.1	23.0	35.4	44.1	48.9	51.2	52.0	52.2
6.7.2014 09:00	-19.7	19.1	21.6	32.8	42.5	48.0	50.7	51.8	52.1
6.7.2014 10:00	-20.1	24.8	24.7	29.5	40.0	46.9	50.1	51.5	51.9
6.7.2014 11:00	-20.8	30.6	30.4	30.3	35.5	44.8	49.4	51.2	51.7
6.7.2014 12:00	-21.6	35.0	34.9	34.8	34.6	39.8	47.4	50.7	51.5
6.7.2014 13:00	-22.5	39.0	38.8	38.7	38.6	38.5	43.2	47.4	50.9
6.7.2014 14:00	-22.7	41.5	41.4	41.3	41.3	41.2	41.1	43.1	47.0
6.7.2014 15:00	-22.5	42.3	42.2	42.1	42.0	42.0	41.9	41.8	42.6
6.7.2014 16:00	-23.0	43.2	43.0	42.9	42.7	42.6	42.5	42.3	42.2
6.7.2014 17:00	-24.0	44.2	44.0	43.9	43.7	43.6	43.4	43.3	43.2
6.7.2014 18:00	-24.2	44.2	44.1	44.0	43.9	43.8	43.7	43.6	43.6
6.7.2014 19:00	-23.5	41.3	43.4	43.5	43.5	43.5	43.5	43.4	43.4
6.7.2014 20:00	-22.5	36.4	42.5	43.3	43.4	43.4	43.4	43.4	43.3
6.7.2014 21:00	-21.5	31.9	41.1	43.0	43.3	43.3	43.3	43.3	43.3
6.7.2014 22:00	-20.6	28.1	39.2	42.5	43.1	43.2	43.2	43.2	43.2
6.7.2014 23:00	-19.6	24.8	37.2	41.7	42.9	43.1	43.2	43.2	43.2
7.7.2014 00:00	-18.8	22.1	35.0	40.8	42.6	43.0	43.1	43.1	43.1
7.7.2014 01:00	-17.9	19.7	32.8	39.6	42.1	42.9	43.0	43.0	43.0
7.7.2014 02:00	-17.1	17.8	30.6	38.3	41.6	42.6	42.9	43.0	43.0
7.7.2014 03:00	-16.2	16.1	28.5	36.9	40.9	42.4	42.8	42.9	42.9
7.7.2014 04:00	-15.4	14.6	26.5	35.4	40.1	42.0	42.6	42.8	42.8
7.7.2014 05:00	-14.6	13.4	24.6	33.8	39.2	41.6	42.5	42.7	42.7
7.7.2014 06:00	-13.9	12.4	22.9	32.3	38.2	41.1	42.2	42.6	42.7
7.7.2014 07:00	-13.1	12.0	21.1	30.7	37.1	40.5	41.9	42.5	42.6
7.7.2014 08:00	-12.7	13.9	18.8	29.0	35.9	39.8	41.6	42.3	42.5
7.7.2014 09:00	-12.8	18.4	19.2	26.0	34.6	39.1	41.2	42.1	42.4
7.7.2014 10:00	-13.8	24.7	24.6	26.0	30.9	37.4	40.7	41.9	42.2
7.7.2014 11:00	-15.6	32.3	32.1	32.0	31.8	35.9	38.0	39.7	40.7
7.7.2014 12:00	-18.2	38.1	37.9	37.7	37.5	37.4	37.3	38.2	39.0
7.7.2014 13:00	-20.6	41.0	40.8	40.6	40.4	40.2	40.0	39.9	39.7
7.7.2014 14:00	-22.7	43.1	42.9	42.7	42.5	42.3	42.1	42.0	41.8
7.7.2014 15:00	-24.8	45.1	44.9	44.7	44.5	44.3	44.1	44.0	43.8
7.7.2014 16:00	-26.0	46.2	46.0	45.9	45.7	45.6	45.4	45.3	45.2
7.7.2014 17:00	-26.2	46.3	46.2	46.0	45.9	45.8	45.7	45.6	45.5
7.7.2014 18:00	-25.7	44.0	45.7	45.7	45.7	45.6	45.6	45.5	45.5
7.7.2014 19:00	-24.7	39.1	44.7	45.4	45.5	45.5	45.5	45.5	45.5
7.7.2014 20:00	-23.7	34.2	43.3	45.1	45.4	45.4	45.4	45.4	45.4
7.7.2014 21:00	-22.7	30.1	41.4	44.6	45.2	45.3	45.3	45.3	45.3
7.7.2014 22:00	-21.7	26.6	39.3	43.8	45.0	45.2	45.3	45.3	45.3
7.7.2014 23:00	-20.8	23.7	37.0	42.8	44.6	45.1	45.2	45.2	45.2
8.7.2014 00:00	-19.9	21.2	34.7	41.6	44.2	44.9	45.1	45.1	45.1
8.7.2014 01:00	-19.0	19.0	32.5	40.3	43.6	44.7	45.0	45.0	45.0
8.7.2014 02:00	-18.1	17.2	30.3	38.8	42.8	44.4	44.8	45.0	45.0
8.7.2014 03:00	-17.3	15.6	28.2	37.3	42.0	44.0	44.7	44.9	44.9
8.7.2014 04:00	-16.4	14.3	26.2	35.7	41.1	43.5	44.5	44.8	44.8
8.7.2014 05:00	-15.6	13.1	24.3	34.0	40.0	43.0	44.2	44.6	44.7
8.7.2014 06:00	-14.8	12.2	22.5	32.4	38.9	42.4	43.9	44.5	44.6

	-14.1	12.5	20.6	30.7	37.7	41.7	43.6	44.3	44.5
8.7.2014 08:00	-13.8	15.3	18.4	28.7	36.5	40.9	43.2	44.1	44.4
8.7.2014 09:00	-13.7	18.8	18.7	25.9	35.0	40.1	42.7	43.9	44.2
8.7.2014 10:00	-14.1	23.1	23.0	24.9	31.7	39.0	42.2	43.6	44.1
8.7.2014 11:00	-15.4	29.1	29.0	28.9	30.6	35.1	40.3	43.2	43.9
8.7.2014 12:00	-16.3	33.4	33.3	33.2	33.1	33.0	36.4	40.8	43.6
8.7.2014 13:00	-16.3	35.3	35.2	35.1	35.0	35.0	34.9	37.2	39.9
8.7.2014 14:00	-16.4	36.4	36.3	36.2	36.1	36.0	36.0	35.9	36.3
8.7.2014 15:00	-16.6	36.8	36.6	36.5	36.4	36.3	36.2	36.1	36.0
8.7.2014 16:00	-16.9	37.1	37.0	36.8	36.7	36.6	36.5	36.4	36.3
8.7.2014 17:00	-17.5	37.6	37.5	37.4	37.3	37.2	37.1	37.0	36.8
8.7.2014 18:00	-17.5	36.7	37.5	37.5	37.4	37.3	37.3	37.2	37.2
8.7.2014 19:00	-16.9	35.7	36.9	36.9	36.9	36.9	36.9	36.8	36.8
8.7.2014 20:00	-16.3	33.6	36.3	36.5	36.5	36.5	36.5	36.5	36.5
8.7.2014 21:00	-15.4	29.4	35.4	36.4	36.5	36.5	36.5	36.5	36.5
8.7.2014 22:00	-14.7	25.9	34.2	36.1	36.4	36.4	36.4	36.4	36.4
8.7.2014 23:00	-13.9	23.0	32.6	35.6	36.3	36.4	36.4	36.4	36.4
9.7.2014 00:00	-13.2	20.6	30.8	34.9	36.0	36.3	36.3	36.3	36.3
9.7.2014 01:00	-12.5	18.5	29.1	34.0	35.7	36.2	36.3	36.3	36.3
9.7.2014 02:00	-11.8	16.8	27.3	33.0	35.3	36.0	36.2	36.2	36.2
9.7.2014 03:00	-11.1	15.2	25.5	32.0	34.8	35.8	36.1	36.2	36.2
9.7.2014 04:00	-10.5	13.9	23.9	30.8	34.2	35.6	36.0	36.1	36.1
9.7.2014 05:00	-9.8	12.8	22.3	29.6	33.6	35.3	35.9	36.1	36.1
9.7.2014 06:00	-9.2	11.8	20.7	28.3	32.8	34.9	35.7	36.0	36.0
9.7.2014 07:00	-8.6	11.6	19.2	27.0	32.0	34.5	35.5	35.9	36.0
9.7.2014 08:00	-8.3	13.5	17.0	25.5	31.1	34.0	35.3	35.8	35.9
9.7.2014 09:00	-8.5	17.9	18.1	22.8	29.8	33.4	35.0	35.7	35.8
9.7.2014 10:00	-9.6	23.8	23.7	23.8	27.9	30.8	34.3	35.5	35.7
9.7.2014 11:00	-11.5	30.0	29.9	29.7	29.6	30.4	32.9	33.7	33.8
9.7.2014 12:00	-13.2	33.6	33.4	33.2	33.1	32.9	32.8	32.6	32.5
9.7.2014 13:00	-14.9	35.3	35.1	35.0	34.8	34.6	34.5	34.3	34.2
9.7.2014 14:00	-17.8	38.2	38.0	37.8	37.6	37.4	37.2	37.0	36.9
9.7.2014 15:00	-20.6	41.0	40.8	40.6	40.4	40.2	40.0	39.9	39.7
9.7.2014 16:00	-22.1	42.3	42.1	42.0	41.8	41.7	41.5	41.4	41.3
9.7.2014 17:00	-22.4	42.5	42.3	42.2	42.1	42.0	41.9	41.8	41.7
9.7.2014 18:00	-22.1	42.0	42.0	41.9	41.8	41.7	41.7	41.6	41.5
9.7.2014 19:00	-21.4	40.3	41.4	41.4	41.3	41.3	41.3	41.2	41.2
9.7.2014 20:00	-20.6	36.3	40.6	41.1	41.1	41.1	41.1	41.1	41.1
9.7.2014 21:00	-19.6	31.7	39.5	40.9	41.0	41.0	41.0	41.0	41.0
9.7.2014 22:00	-18.7	27.9	37.9	40.4	40.9	41.0	41.0	41.0	41.0
9.7.2014 23:00	-17.9	24.7	36.0	39.8	40.7	40.9	40.9	40.9	40.9
10.7.2014 00:00	-17.1	22.0	34.0	39.0	40.5	40.8	40.9	40.9	40.9
10.7.2014 01:00	-16.2	19.7	31.9	38.0	40.1	40.7	40.8	40.8	40.8
10.7.2014 02:00	-15.4	17.7	29.9	36.8	39.6	40.5	40.7	40.7	40.7
10.7.2014 03:00	-14.7	16.0	27.9	35.5	39.0	40.2	40.6	40.7	40.7
10.7.2014 04:00	-13.9	14.6	26.0	34.1	38.3	39.9	40.5	40.6	40.6
10.7.2014 05:00	-13.2	13.4	24.2	32.7	37.4	39.5	40.3	40.5	40.5
10.7.2014 06:00	-12.5	12.6	22.4	31.2	36.6	39.1	40.1	40.4	40.5
10.7.2014 07:00	-11.9	13.1	20.5	29.7	35.6	38.6	39.9	40.3	40.4
10.7.2014 08:00	-11.6	15.7	18.4	27.8	34.5	38.0	39.6	40.2	40.3
10.7.2014 09:00	-11.4	18.3	18.3	25.1	33.2	37.3	39.2	40.0	40.2
10.7.2014 10:00	-11.3	20.5	20.4	22.5	31.0	36.4	38.8	39.8	40.1
10.7.2014 11:00	-11.7	24.0	23.9	23.8	27.8	34.2	38.2	39.6	40.0
10.7.2014 12:00	-13.1	29.7	29.5	29.4	29.3	32.5	35.1	37.1	39.4
10.7.2014 13:00	-14.9	34.5	34.3	34.2	34.0	33.9	33.8	34.9	36.9
10.7.2014 14:00	-16.7	37.1	36.9	36.7	36.5	36.3	36.2	36.0	35.9
10.7.2014 15:00	-19.1	39.5	39.3	39.1	38.9	38.7	38.5	38.4	38.2
10.7.2014 16:00	-21.9	42.3	42.1	41.9	41.6	41.4	41.3	41.1	40.9
10.7.2014 17:00	-24.0	44.3	44.1	43.9	43.7	43.5	43.4	43.2	43.0
10.7.2014 18:00	-24.9	45.0	44.8	44.7	44.6	44.4	44.3	44.2	44.0
10.7.2014 19:00	-24.7	43.8	44.6	44.6	44.5	44.5	44.4	44.3	44.3
10.7.2014 20:00	-23.8	39.7	43.9	44.2	44.3	44.2	44.2	44.2	44.2
10.7.2014 21:00	-22.8	34.7	42.7	44.0	44.2	44.2	44.2	44.2	44.2

	-21.8	30.4	41.0	43.6	44.0	44.1	44.1	44.1	44.1
10.7.2014 23:00	-20.9	26.8	39.0	42.9	43.9	44.0	44.1	44.0	44.0
11.7.2014 00:00	-20.0	23.7	36.8	42.1	43.6	43.9	44.0	44.0	44.0
11.7.2014 01:00	-19.1	21.1	34.5	41.0	43.2	43.8	43.9	43.9	43.9
11.7.2014 02:00	-18.2	18.9	32.3	39.8	42.7	43.6	43.8	43.8	43.8
11.7.2014 03:00	-17.4	17.0	30.1	38.4	42.1	43.4	43.7	43.8	43.8
11.7.2014 04:00	-16.5	15.5	28.0	36.9	41.3	43.0	43.6	43.7	43.7
11.7.2014 05:00	-15.7	14.1	26.0	35.3	40.4	42.6	43.4	43.6	43.6
11.7.2014 06:00	-14.9	13.1	24.1	33.7	39.4	42.1	43.2	43.5	43.5
11.7.2014 07:00	-14.3	13.2	22.1	32.0	38.4	41.6	42.9	43.4	43.5
11.7.2014 08:00	-13.8	15.4	19.6	30.2	37.2	40.9	42.6	43.2	43.4
11.7.2014 09:00	-13.9	19.7	20.1	27.3	35.9	40.2	42.2	43.1	43.3
11.7.2014 10:00	-14.9	25.9	25.8	27.3	32.2	38.5	41.8	42.8	43.1
11.7.2014 11:00	-16.7	33.5	33.3	33.1	33.0	36.9	39.0	40.8	41.6
11.7.2014 12:00	-19.4	39.4	39.2	38.9	38.8	38.6	38.5	39.5	40.0
11.7.2014 13:00	-22.8	43.2	43.0	42.7	42.5	42.3	42.1	41.9	41.7
11.7.2014 14:00	-26.0	46.4	46.1	45.9	45.7	45.5	45.3	45.1	44.9
11.7.2014 15:00	-28.5	48.8	48.6	48.4	48.2	48.0	47.8	47.6	47.4
11.7.2014 16:00	-30.3	50.5	50.3	50.1	49.9	49.7	49.5	49.4	49.2
11.7.2014 17:00	-31.6	51.8	51.6	51.4	51.2	51.0	50.9	50.7	50.5
11.7.2014 18:00	-32.1	52.2	52.0	51.9	51.7	51.6	51.5	51.3	51.2
11.7.2014 19:00	-31.6	49.7	51.5	51.5	51.5	51.4	51.4	51.3	51.3
11.7.2014 20:00	-30.4	44.2	50.5	51.2	51.2	51.2	51.2	51.2	51.2
11.7.2014 21:00	-29.2	38.5	48.9	50.8	51.1	51.1	51.1	51.1	51.1
11.7.2014 22:00	-28.1	33.7	46.8	50.3	50.9	51.0	51.0	51.0	51.0
11.7.2014 23:00	-27.0	29.6	44.3	49.4	50.7	50.9	51.0	51.0	51.0
12.7.2014 00:00	-25.9	26.2	41.7	48.3	50.3	50.8	50.9	50.9	50.9
12.7.2014 01:00	-24.9	23.2	39.0	47.0	49.8	50.6	50.8	50.8	50.8
12.7.2014 02:00	-23.8	20.7	36.4	45.5	49.2	50.4	50.7	50.7	50.7
12.7.2014 03:00	-22.8	18.6	33.8	43.8	48.4	50.0	50.5	50.6	50.6
12.7.2014 04:00	-21.8	16.8	31.3	42.0	47.4	49.6	50.3	50.5	50.5
12.7.2014 05:00	-20.9	15.2	29.0	40.1	46.4	49.1	50.1	50.4	50.4
12.7.2014 06:00	-19.9	14.0	26.8	38.2	45.2	48.5	49.9	50.3	50.3
12.7.2014 07:00	-19.1	13.8	24.5	36.2	43.9	47.9	49.5	50.1	50.2
12.7.2014 08:00	-18.4	14.7	22.3	34.2	42.5	47.1	49.1	49.9	50.1
12.7.2014 09:00	-17.9	17.1	19.9	32.0	41.0	46.2	48.7	49.7	49.9
12.7.2014 10:00	-17.4	19.2	19.1	29.3	39.4	45.2	48.1	49.4	49.8
12.7.2014 11:00	-16.9	20.4	20.4	26.2	37.5	44.1	47.5	49.1	49.6
12.7.2014 12:00	-16.9	23.2	23.1	24.7	34.6	42.8	46.8	48.7	49.4
12.7.2014 13:00	-17.6	27.9	27.8	27.6	31.4	39.6	45.9	48.3	49.2
12.7.2014 14:00	-19.5	34.7	34.5	34.4	34.3	37.7	41.7	45.4	48.8
12.7.2014 15:00	-22.1	41.3	41.1	40.9	40.7	40.5	40.4	42.6	45.4
12.7.2014 16:00	-24.5	44.9	44.7	44.4	44.2	44.0	43.9	43.7	43.5
12.7.2014 17:00	-26.3	46.5	46.3	46.2	46.0	45.8	45.7	45.5	45.3
12.7.2014 18:00	-27.0	47.1	47.0	46.8	46.7	46.6	46.4	46.3	46.2
12.7.2014 19:00	-26.7	45.5	46.6	46.6	46.5	46.5	46.4	46.3	46.3
12.7.2014 20:00	-25.7	41.1	45.8	46.2	46.2	46.2	46.2	46.2	46.2
12.7.2014 21:00	-24.7	35.8	44.5	46.0	46.1	46.2	46.2	46.2	46.1
12.7.2014 22:00	-23.6	31.4	42.7	45.5	46.0	46.1	46.1	46.1	46.1
12.7.2014 23:00	-22.6	27.7	40.5	44.8	45.8	46.0	46.0	46.0	46.0
13.7.2014 00:00	-21.7	24.5	38.2	43.9	45.5	45.9	45.9	45.9	45.9
13.7.2014 01:00	-20.7	21.8	35.9	42.7	45.1	45.7	45.9	45.9	45.9
13.7.2014 02:00	-19.8	19.5	33.5	41.4	44.6	45.5	45.8	45.8	45.8
13.7.2014 03:00	-18.9	17.5	31.2	40.0	43.9	45.3	45.7	45.7	45.7
13.7.2014 04:00	-18.1	15.9	28.9	38.4	43.1	44.9	45.5	45.6	45.6
13.7.2014 05:00	-17.2	14.4	26.8	36.7	42.2	44.5	45.3	45.5	45.6
13.7.2014 06:00	-16.4	13.6	24.8	35.0	41.1	44.0	45.1	45.4	45.5
13.7.2014 07:00	-15.7	13.9	22.7	33.2	40.0	43.4	44.8	45.3	45.4
13.7.2014 08:00	-15.3	16.3	20.1	31.3	38.8	42.7	44.5	45.1	45.3
13.7.2014 09:00	-15.4	20.7	20.8	28.0	37.3	42.0	44.1	45.0	45.2
13.7.2014 10:00	-15.6	24.4	24.4	25.8	34.6	41.0	43.6	44.7	45.0
13.7.2014 11:00	-15.6	27.1	27.0	26.9	30.3	39.1	43.0	44.5	44.9
13.7.2014 12:00	-15.8	29.8	29.7	29.6	29.5	34.5	41.6	44.1	44.7

13.7.2014 14:00	-16.6	33.2	33.0	32.9	32.8	32.9	37.5	41.9	44.4
13.7.2014 15:00	-18.2	37.4	37.2	37.0	36.8	36.7	36.6	39.2	41.3
13.7.2014 16:00	-20.3	40.7	40.5	40.3	40.1	39.9	39.7	39.6	39.4
13.7.2014 17:00	-22.3	42.7	42.5	42.3	42.1	41.9	41.7	41.6	41.4
13.7.2014 18:00	-24.1	44.4	44.2	44.0	43.8	43.6	43.5	43.3	43.2
13.7.2014 19:00	-25.0	45.1	45.0	44.8	44.7	44.6	44.4	44.3	44.2
13.7.2014 20:00	-24.8	43.8	44.7	44.7	44.6	44.5	44.5	44.4	44.4
13.7.2014 21:00	-23.9	39.7	43.9	44.3	44.3	44.3	44.3	44.3	44.3
13.7.2014 22:00	-22.9	34.6	42.7	44.1	44.2	44.3	44.3	44.3	44.3
13.7.2014 23:00	-21.9	30.4	41.0	43.6	44.1	44.2	44.2	44.2	44.2
13.7.2014 23:00	-20.9	26.8	39.0	43.0	43.9	44.1	44.1	44.1	44.1
14.7.2014 00:00	-20.0	23.7	36.8	42.1	43.7	44.0	44.1	44.1	44.1
14.7.2014 01:00	-19.1	21.1	34.5	41.1	43.3	43.9	44.0	44.0	44.0
14.7.2014 02:00	-18.2	18.9	32.3	39.8	42.8	43.7	43.9	43.9	43.9
14.7.2014 03:00	-17.4	17.0	30.1	38.4	42.1	43.4	43.8	43.9	43.9
14.7.2014 04:00	-16.6	15.5	28.0	36.9	41.3	43.1	43.6	43.8	43.8
14.7.2014 05:00	-15.7	14.2	26.0	35.3	40.4	42.7	43.5	43.7	43.7
14.7.2014 06:00	-15.0	13.2	24.1	33.7	39.5	42.2	43.2	43.6	43.6
14.7.2014 07:00	-14.3	13.0	22.1	32.0	38.4	41.6	43.0	43.4	43.5
14.7.2014 08:00	-13.9	15.3	19.7	30.3	37.2	41.0	42.7	43.3	43.4
14.7.2014 09:00	-14.0	19.8	20.2	27.2	35.8	40.2	42.3	43.1	43.3
14.7.2014 10:00	-14.8	25.7	25.6	27.0	32.0	38.7	41.8	42.9	43.2
14.7.2014 11:00	-16.2	32.0	31.8	31.7	31.7	36.0	38.3	41.9	43.0
14.7.2014 12:00	-17.1	36.1	35.9	35.8	35.7	35.7	35.9	38.8	39.8
14.7.2014 13:00	-17.1	37.2	37.1	37.0	36.9	36.9	36.8	36.7	36.6
14.7.2014 14:00	-17.0	37.0	36.9	36.8	36.8	36.7	36.6	36.5	36.4
14.7.2014 15:00	-16.6	36.6	36.5	36.5	36.4	36.3	36.3	36.2	36.1
14.7.2014 16:00	-16.2	36.2	36.1	36.1	36.0	35.9	35.9	35.8	35.7
14.7.2014 17:00	-15.6	34.0	35.6	35.7	35.7	35.7	35.6	35.6	35.6
14.7.2014 18:00	-14.8	30.1	34.9	35.5	35.6	35.6	35.6	35.6	35.6
14.7.2014 19:00	-14.1	26.5	33.8	35.3	35.5	35.5	35.5	35.5	35.5
14.7.2014 20:00	-13.3	23.5	32.3	34.9	35.4	35.5	35.5	35.5	35.5
14.7.2014 21:00	-12.6	20.9	30.7	34.3	35.2	35.4	35.4	35.4	35.4
14.7.2014 22:00	-11.9	18.8	29.0	33.5	35.0	35.3	35.4	35.4	35.4
14.7.2014 23:00	-11.3	17.0	27.3	32.6	34.6	35.2	35.3	35.4	35.4
15.7.2014 00:00	-10.6	15.5	25.6	31.6	34.1	35.0	35.3	35.3	35.3
15.7.2014 01:00	-9.9	14.1	23.9	30.5	33.6	34.8	35.2	35.3	35.3
15.7.2014 02:00	-9.3	13.0	22.4	29.3	33.0	34.5	35.0	35.2	35.2
15.7.2014 03:00	-8.7	12.0	20.9	28.1	32.3	34.2	34.9	35.1	35.2
15.7.2014 04:00	-8.1	11.2	19.5	26.9	31.5	33.8	34.7	35.0	35.1
15.7.2014 05:00	-7.5	10.5	18.2	25.6	30.6	33.3	34.5	34.9	35.0
15.7.2014 06:00	-6.9	10.3	16.9	24.4	29.7	32.8	34.2	34.8	35.0
15.7.2014 07:00	-6.6	11.9	15.1	23.0	28.8	32.2	33.9	34.7	34.9
15.7.2014 08:00	-6.4	14.2	14.5	21.0	27.7	31.6	33.6	34.5	34.8
15.7.2014 09:00	-6.3	16.4	16.3	18.7	26.0	30.8	33.2	34.3	34.7
15.7.2014 10:00	-6.7	19.8	19.7	19.6	23.2	29.0	32.7	34.0	34.5
15.7.2014 11:00	-8.2	25.2	25.0	24.9	24.8	27.8	30.1	32.0	33.6
15.7.2014 12:00	-10.1	29.9	29.7	29.6	29.5	29.3	29.2	30.3	31.6
15.7.2014 13:00	-12.1	32.5	32.3	32.2	32.0	31.8	31.7	31.5	31.4
15.7.2014 14:00	-14.6	35.0	34.8	34.6	34.4	34.3	34.1	33.9	33.8
15.7.2014 15:00	-17.4	37.9	37.6	37.4	37.2	37.0	36.9	36.7	36.5
15.7.2014 16:00	-20.2	40.6	40.4	40.2	40.0	39.8	39.6	39.4	39.3
15.7.2014 17:00	-22.3	42.6	42.4	42.2	42.0	41.9	41.7	41.5	41.4
15.7.2014 18:00	-23.3	43.5	43.3	43.2	43.0	42.9	42.8	42.6	42.5
15.7.2014 19:00	-23.2	42.4	43.1	43.1	43.0	43.0	42.9	42.8	42.8
15.7.2014 20:00	-22.4	38.6	42.4	42.7	42.8	42.8	42.8	42.7	42.7
15.7.2014 21:00	-21.4	33.7	41.3	42.5	42.7	42.7	42.7	42.7	42.7
15.7.2014 22:00	-20.5	29.6	39.7	42.1	42.6	42.6	42.6	42.6	42.6
15.7.2014 23:00	-19.6	26.1	37.8	41.5	42.4	42.6	42.6	42.6	42.6
16.7.2014 00:00	-18.7	23.1	35.7	40.7	42.2	42.5	42.5	42.5	42.5
16.7.2014 01:00	-17.8	20.6	33.5	39.7	41.8	42.3	42.4	42.5	42.4
16.7.2014 02:00	-17.0	18.5	31.3	38.5	41.3	42.2	42.4	42.4	42.4
16.7.2014 03:00	-16.2	16.7	29.2	37.2	40.7	41.9	42.3	42.3	42.3

	-15.4	15.2	27.2	35.7	40.0	41.6	42.1	42.2	42.2
16.7.2014 05:00	-14.6	13.9	25.3	34.2	39.1	41.2	42.0	42.2	42.2
16.7.2014 06:00	-13.8	13.1	23.4	32.7	38.2	40.8	41.8	42.1	42.1
16.7.2014 07:00	-13.2	12.9	21.5	31.1	37.2	40.2	41.5	41.9	42.0
16.7.2014 08:00	-12.6	13.6	19.6	29.4	36.1	39.6	41.2	41.8	41.9
16.7.2014 09:00	-12.2	15.5	17.7	27.5	34.9	38.9	40.9	41.6	41.8
16.7.2014 10:00	-11.9	17.6	17.5	25.0	33.5	38.1	40.5	41.4	41.7
16.7.2014 11:00	-11.8	20.0	19.9	22.5	31.4	37.2	40.0	41.2	41.6
16.7.2014 12:00	-12.1	23.6	23.5	23.4	27.6	35.4	39.4	40.9	41.4
16.7.2014 13:00	-12.7	27.2	27.0	26.9	26.8	31.2	37.8	40.5	41.3
16.7.2014 14:00	-13.4	30.3	30.2	30.1	30.0	29.9	33.9	38.3	40.9
16.7.2014 15:00	-13.7	32.7	32.6	32.5	32.4	32.3	32.2	34.8	37.5
16.7.2014 16:00	-13.9	34.0	33.9	33.7	33.6	33.5	33.5	33.4	33.9
16.7.2014 17:00	-14.8	35.1	35.0	34.8	34.7	34.5	34.4	34.3	34.2
16.7.2014 18:00	-15.9	36.2	36.0	35.9	35.8	35.6	35.5	35.4	35.3
16.7.2014 19:00	-16.2	36.1	36.1	36.1	36.0	35.9	35.9	35.8	35.7
16.7.2014 20:00	-15.7	33.5	35.7	35.9	35.8	35.8	35.8	35.8	35.8
16.7.2014 21:00	-14.9	29.3	34.9	35.7	35.8	35.8	35.8	35.8	35.8
16.7.2014 22:00	-14.1	25.9	33.7	35.4	35.7	35.7	35.7	35.7	35.7
16.7.2014 23:00	-13.4	22.9	32.2	35.0	35.6	35.7	35.7	35.7	35.7
17.7.2014 00:00	-12.6	20.4	30.5	34.4	35.4	35.6	35.7	35.7	35.7
17.7.2014 01:00	-12.0	18.3	28.7	33.6	35.1	35.5	35.6	35.6	35.6
17.7.2014 02:00	-11.3	16.5	27.0	32.6	34.8	35.4	35.6	35.6	35.6
17.7.2014 03:00	-10.6	15.0	25.2	31.6	34.3	35.2	35.5	35.5	35.5
17.7.2014 04:00	-9.9	13.7	23.6	30.4	33.7	35.0	35.4	35.5	35.5
17.7.2014 05:00	-9.3	12.6	22.0	29.2	33.1	34.7	35.3	35.4	35.4
17.7.2014 06:00	-8.8	12.4	20.3	28.0	32.3	34.3	35.1	35.3	35.4
17.7.2014 07:00	-8.5	14.1	18.1	26.5	31.5	33.9	34.9	35.3	35.3
17.7.2014 08:00	-8.3	16.6	17.3	24.4	30.6	33.5	34.7	35.2	35.2
17.7.2014 09:00	-8.5	19.8	19.7	22.3	28.6	32.8	34.4	35.0	35.2
17.7.2014 10:00	-9.0	23.3	23.3	23.2	25.9	30.6	34.0	34.9	35.1
17.7.2014 11:00	-9.2	25.8	25.8	25.7	25.6	27.6	31.6	34.5	35.0
17.7.2014 12:00	-9.4	28.1	28.0	27.9	27.8	27.8	29.3	31.6	33.0
17.7.2014 13:00	-9.6	29.5	29.4	29.4	29.3	29.2	29.2	29.1	30.2
17.7.2014 14:00	-9.6	29.8	29.7	29.6	29.6	29.5	29.4	29.3	29.2
17.7.2014 15:00	-9.9	30.0	29.9	29.8	29.8	29.7	29.6	29.5	29.4
17.7.2014 16:00	-10.1	30.3	30.2	30.1	30.0	29.9	29.9	29.8	29.7
17.7.2014 17:00	-10.5	30.8	30.6	30.5	30.4	30.3	30.2	30.1	30.1
17.7.2014 18:00	-11.0	31.2	31.1	31.0	30.9	30.8	30.7	30.6	30.5
17.7.2014 19:00	-11.1	31.2	31.1	31.0	31.0	30.9	30.8	30.7	30.6
17.7.2014 20:00	-10.7	29.5	30.8	30.8	30.8	30.8	30.7	30.7	30.7
17.7.2014 21:00	-10.1	26.2	30.2	30.7	30.7	30.7	30.7	30.7	30.7
17.7.2014 22:00	-9.4	23.2	29.3	30.5	30.7	30.7	30.7	30.7	30.7
17.7.2014 23:00	-8.8	20.6	28.1	30.2	30.6	30.6	30.6	30.6	30.6
18.7.2014 00:00	-8.2	18.5	26.7	29.7	30.4	30.6	30.6	30.6	30.6
18.7.2014 01:00	-7.7	16.6	25.3	29.1	30.2	30.5	30.6	30.6	30.6
18.7.2014 02:00	-7.1	15.1	23.8	28.3	30.0	30.4	30.5	30.5	30.5
18.7.2014 03:00	-6.5	13.8	22.4	27.5	29.6	30.3	30.5	30.5	30.5
18.7.2014 04:00	-6.0	12.7	21.0	26.5	29.2	30.1	30.4	30.5	30.5
18.7.2014 05:00	-5.5	11.8	19.7	25.6	28.6	29.9	30.3	30.4	30.4
18.7.2014 06:00	-5.0	11.1	18.4	24.5	28.0	29.6	30.2	30.4	30.4
18.7.2014 07:00	-4.6	11.5	16.8	23.5	27.4	29.3	30.1	30.3	30.4
18.7.2014 08:00	-4.5	13.6	15.5	21.9	26.7	28.9	29.9	30.2	30.3
18.7.2014 09:00	-4.7	17.1	17.0	19.8	25.0	28.4	29.7	30.2	30.3
18.7.2014 10:00	-5.0	20.3	20.2	20.1	22.6	26.7	29.4	30.0	30.2
18.7.2014 11:00	-5.6	23.2	23.1	23.0	22.9	24.9	26.9	28.9	30.0
18.7.2014 12:00	-6.9	26.7	26.5	26.3	26.2	26.1	26.1	27.6	28.6
18.7.2014 13:00	-10.1	30.6	30.4	30.2	30.0	29.8	29.6	29.5	29.3
18.7.2014 14:00	-14.2	34.8	34.5	34.3	34.0	33.8	33.6	33.5	33.3
18.7.2014 15:00	-17.7	38.2	38.0	37.7	37.5	37.3	37.2	37.0	36.8
18.7.2014 16:00	-20.3	40.7	40.4	40.3	40.1	39.9	39.7	39.6	39.4
18.7.2014 17:00	-21.7	42.0	41.8	41.6	41.5	41.3	41.2	41.1	40.9
18.7.2014 18:00	-22.2	42.3	42.2	42.1	42.0	41.9	41.7	41.6	41.5

	-22.0	41.1	42.0	41.9	41.9	41.8	41.8	41.7	41.7
18.7.2014 20:00	-21.2	37.2	41.3	41.6	41.7	41.7	41.7	41.6	41.6
18.7.2014 21:00	-20.3	32.5	40.1	41.4	41.6	41.6	41.6	41.6	41.6
18.7.2014 22:00	-19.3	28.6	38.5	41.0	41.5	41.5	41.5	41.5	41.5
18.7.2014 23:00	-18.5	25.2	36.7	40.4	41.3	41.5	41.5	41.5	41.5
19.7.2014 00:00	-17.6	22.4	34.6	39.6	41.1	41.4	41.4	41.4	41.4
19.7.2014 01:00	-16.8	20.0	32.5	38.6	40.7	41.2	41.4	41.4	41.4
19.7.2014 02:00	-16.0	17.9	30.4	37.4	40.2	41.1	41.3	41.3	41.3
19.7.2014 03:00	-15.2	16.2	28.3	36.1	39.6	40.8	41.2	41.2	41.2
19.7.2014 04:00	-14.4	14.8	26.4	34.7	38.9	40.5	41.0	41.2	41.2
19.7.2014 05:00	-13.7	13.5	24.5	33.3	38.1	40.1	40.9	41.1	41.1
19.7.2014 06:00	-13.0	12.8	22.7	31.7	37.2	39.7	40.7	41.0	41.0
19.7.2014 07:00	-12.4	13.0	20.8	30.2	36.2	39.2	40.4	40.9	40.9
19.7.2014 08:00	-12.0	14.9	18.6	28.5	35.1	38.6	40.2	40.7	40.9
19.7.2014 09:00	-12.1	19.1	19.4	25.4	33.7	37.9	39.8	40.6	40.8
19.7.2014 10:00	-13.0	25.1	25.0	25.8	30.5	35.9	39.4	40.4	40.7
19.7.2014 11:00	-14.9	32.3	32.1	32.0	31.8	34.8	37.2	38.2	38.4
19.7.2014 12:00	-17.7	37.9	37.7	37.5	37.3	37.1	37.0	37.3	37.3
19.7.2014 13:00	-21.3	41.8	41.6	41.3	41.1	40.9	40.7	40.5	40.3
19.7.2014 14:00	-25.3	45.8	45.5	45.2	45.0	44.8	44.5	44.4	44.2
19.7.2014 15:00	-28.9	49.3	49.1	48.8	48.6	48.4	48.1	47.9	47.7
19.7.2014 16:00	-31.7	52.0	51.8	51.5	51.3	51.1	50.9	50.7	50.5
19.7.2014 17:00	-33.3	53.5	53.3	53.1	52.9	52.7	52.5	52.4	52.2
19.7.2014 18:00	-33.8	53.8	53.6	53.5	53.3	53.2	53.1	52.9	52.8
19.7.2014 19:00	-33.2	51.2	53.1	53.1	53.1	53.0	52.9	52.9	52.8
19.7.2014 20:00	-32.0	45.5	52.0	52.7	52.8	52.8	52.8	52.8	52.8
19.7.2014 21:00	-30.7	39.6	50.4	52.4	52.7	52.7	52.7	52.7	52.7
19.7.2014 22:00	-29.6	34.6	48.2	51.8	52.5	52.6	52.6	52.6	52.6
19.7.2014 23:00	-28.4	30.4	45.6	50.9	52.2	52.5	52.5	52.5	52.5
20.7.2014 00:00	-27.3	26.8	42.9	49.8	51.9	52.4	52.4	52.4	52.4
20.7.2014 01:00	-26.2	23.7	40.1	48.5	51.4	52.2	52.3	52.3	52.3
20.7.2014 02:00	-25.1	21.1	37.4	46.9	50.7	51.9	52.2	52.2	52.2
20.7.2014 03:00	-24.1	18.9	34.7	45.1	49.9	51.6	52.1	52.1	52.1
20.7.2014 04:00	-23.1	17.1	32.2	43.2	48.9	51.1	51.9	52.0	52.0
20.7.2014 05:00	-22.1	15.6	29.8	41.3	47.8	50.6	51.6	51.9	51.9
20.7.2014 06:00	-21.1	14.3	27.5	39.3	46.5	50.0	51.4	51.8	51.8
20.7.2014 07:00	-20.3	14.2	25.2	37.3	45.2	49.3	51.0	51.6	51.7
20.7.2014 08:00	-19.7	16.2	22.6	35.2	43.7	48.5	50.6	51.4	51.6
20.7.2014 09:00	-19.3	19.4	21.0	32.6	42.2	47.5	50.1	51.2	51.4
20.7.2014 10:00	-19.3	23.5	23.4	28.6	40.1	46.5	49.6	50.9	51.3
20.7.2014 11:00	-19.6	27.6	27.5	27.6	36.4	45.2	48.9	50.6	51.1
20.7.2014 12:00	-19.9	30.7	30.6	30.5	32.9	42.3	48.1	50.2	50.9
20.7.2014 13:00	-20.6	34.5	34.4	34.3	34.2	38.3	44.8	49.6	50.6
20.7.2014 14:00	-21.3	37.9	37.8	37.7	37.6	37.5	40.3	46.1	50.1
20.7.2014 15:00	-21.1	39.4	39.3	39.2	39.2	39.1	39.0	41.2	47.6
20.7.2014 16:00	-20.4	39.6	39.7	39.7	39.7	39.6	39.6	39.5	42.5
20.7.2014 17:00	-19.5	37.0	39.5	39.7	39.7	39.7	39.7	39.7	39.7
20.7.2014 18:00	-18.6	32.3	38.6	39.6	39.7	39.7	39.7	39.7	39.7
20.7.2014 19:00	-17.8	28.3	37.3	39.3	39.6	39.6	39.6	39.6	39.6
20.7.2014 20:00	-16.9	25.0	35.5	38.8	39.4	39.6	39.6	39.6	39.6
20.7.2014 21:00	-16.1	22.2	33.6	38.0	39.2	39.5	39.5	39.5	39.5
20.7.2014 22:00	-15.3	19.8	31.7	37.1	38.9	39.4	39.4	39.4	39.4
20.7.2014 23:00	-14.6	17.8	29.7	36.1	38.5	39.2	39.4	39.4	39.4
21.7.2014 00:00	-13.8	16.1	27.7	34.9	38.0	39.0	39.3	39.3	39.3
21.7.2014 01:00	-13.1	14.7	25.8	33.6	37.3	38.7	39.2	39.3	39.3
21.7.2014 02:00	-12.4	13.5	24.0	32.2	36.6	38.4	39.0	39.2	39.2
21.7.2014 03:00	-11.6	12.4	22.4	30.8	35.7	38.0	38.9	39.1	39.1
21.7.2014 04:00	-10.9	11.5	20.8	29.3	34.8	37.5	38.6	39.0	39.1
21.7.2014 05:00	-10.3	11.0	19.3	27.9	33.8	37.0	38.4	38.9	39.0
21.7.2014 06:00	-9.7	10.9	17.8	26.5	32.8	36.4	38.1	38.7	38.9
21.7.2014 07:00	-9.1	11.5	16.3	25.0	31.6	35.7	37.7	38.6	38.8
21.7.2014 08:00	-8.7	13.1	14.9	23.3	30.5	34.9	37.3	38.4	38.7
21.7.2014 09:00	-8.6	15.7	15.6	20.6	29.1	34.1	36.8	38.1	38.6

	-8.7	18.4	18.3	19.3	26.7	33.1	36.3	37.8	38.4
21.7.2014 11:00	-8.8	21.0	20.9	20.8	23.5	31.2	35.6	37.5	38.2
21.7.2014 12:00	-9.0	23.5	23.4	23.3	23.2	27.2	34.2	37.1	38.0
21.7.2014 13:00	-9.5	26.0	25.9	25.8	25.8	25.8	30.0	35.8	37.8
21.7.2014 14:00	-10.2	28.9	28.7	28.6	28.5	28.4	28.4	32.3	35.2
21.7.2014 15:00	-11.5	31.6	31.4	31.3	31.1	31.0	30.9	30.8	32.2
21.7.2014 16:00	-13.1	33.4	33.2	33.1	32.9	32.8	32.7	32.5	32.4
21.7.2014 17:00	-14.3	34.5	34.4	34.2	34.1	34.0	33.9	33.7	33.6
21.7.2014 18:00	-14.9	35.0	34.9	34.8	34.7	34.6	34.5	34.4	34.3
21.7.2014 19:00	-14.6	33.4	34.7	34.7	34.7	34.6	34.6	34.5	34.5
21.7.2014 20:00	-13.9	29.8	34.0	34.5	34.5	34.5	34.5	34.5	34.5
21.7.2014 21:00	-13.2	26.2	33.0	34.3	34.5	34.5	34.5	34.5	34.5
21.7.2014 22:00	-12.4	23.2	31.6	33.9	34.4	34.4	34.4	34.4	34.4
21.7.2014 23:00	-11.7	20.7	30.1	33.4	34.2	34.4	34.4	34.4	34.4
22.7.2014 00:00	-11.1	18.5	28.4	32.7	34.0	34.3	34.3	34.3	34.3
22.7.2014 01:00	-10.4	16.6	26.7	31.9	33.7	34.2	34.3	34.3	34.3
22.7.2014 02:00	-9.8	15.1	25.0	30.9	33.3	34.1	34.2	34.3	34.3
22.7.2014 03:00	-9.2	13.8	23.4	29.8	32.8	33.8	34.2	34.2	34.2
22.7.2014 04:00	-8.6	12.7	21.9	28.7	32.2	33.6	34.0	34.2	34.2
22.7.2014 05:00	-8.0	11.9	20.4	27.5	31.5	33.3	33.9	34.1	34.1
22.7.2014 06:00	-7.5	11.9	18.8	26.3	30.7	32.9	33.7	34.0	34.1
22.7.2014 07:00	-7.2	13.5	16.8	24.8	29.9	32.5	33.5	33.9	34.0
22.7.2014 08:00	-6.9	15.5	15.9	22.8	28.9	32.0	33.3	33.8	33.9
22.7.2014 09:00	-6.7	17.2	17.2	20.0	27.4	31.3	33.0	33.7	33.9
22.7.2014 10:00	-6.6	18.8	18.8	18.9	24.9	30.5	32.7	33.5	33.8
22.7.2014 11:00	-6.5	20.4	20.4	20.3	22.3	28.5	32.1	33.3	33.7
22.7.2014 12:00	-6.9	23.0	22.9	22.8	22.7	25.6	29.8	32.9	33.6
22.7.2014 13:00	-7.8	26.5	26.4	26.3	26.2	26.1	27.9	30.3	30.9
22.7.2014 14:00	-8.4	28.5	28.4	28.3	28.2	28.2	28.1	28.1	28.2
22.7.2014 15:00	-8.3	28.4	28.3	28.3	28.2	28.1	28.1	28.0	27.9
22.7.2014 16:00	-8.1	28.2	28.1	28.1	28.0	27.9	27.9	27.8	27.8
22.7.2014 17:00	-8.0	28.1	28.1	28.0	27.9	27.9	27.8	27.7	27.6
22.7.2014 18:00	-7.9	28.1	28.0	27.9	27.9	27.8	27.7	27.7	27.6
22.7.2014 19:00	-7.8	27.8	27.8	27.7	27.7	27.6	27.6	27.5	27.5
22.7.2014 20:00	-7.4	26.1	27.4	27.5	27.5	27.5	27.5	27.4	27.4
22.7.2014 21:00	-6.8	23.2	26.9	27.4	27.4	27.4	27.4	27.4	27.4
22.7.2014 22:00	-6.3	20.6	26.1	27.2	27.4	27.4	27.4	27.4	27.4
22.7.2014 23:00	-5.7	18.5	25.0	26.9	27.3	27.4	27.4	27.4	27.4
23.7.2014 00:00	-5.2	16.6	23.8	26.5	27.2	27.4	27.4	27.4	27.4
23.7.2014 01:00	-4.7	15.1	22.6	26.0	27.0	27.3	27.4	27.4	27.4
23.7.2014 02:00	-4.3	13.8	21.3	25.3	26.8	27.2	27.3	27.3	27.3
23.7.2014 03:00	-3.8	12.7	20.1	24.6	26.5	27.1	27.3	27.3	27.3
23.7.2014 04:00	-3.3	11.8	18.9	23.7	26.1	26.9	27.2	27.3	27.3
23.7.2014 05:00	-2.9	11.1	17.7	22.9	25.6	26.7	27.1	27.3	27.3
23.7.2014 06:00	-2.5	11.3	16.3	22.0	25.1	26.5	27.0	27.2	27.2
23.7.2014 07:00	-2.4	13.0	14.9	20.6	24.5	26.2	26.9	27.2	27.2
23.7.2014 08:00	-2.3	15.4	15.4	18.3	23.4	25.9	26.8	27.1	27.2
23.7.2014 09:00	-2.7	18.5	18.4	18.5	21.4	24.1	26.4	27.0	27.1
23.7.2014 10:00	-3.9	22.8	22.6	22.5	22.4	23.5	25.3	25.6	25.6
23.7.2014 11:00	-5.9	26.4	26.2	26.1	25.9	25.8	25.6	25.5	25.4
23.7.2014 12:00	-8.7	29.2	29.0	28.8	28.6	28.4	28.3	28.1	28.0
23.7.2014 13:00	-12.2	32.7	32.5	32.3	32.0	31.8	31.7	31.5	31.4
23.7.2014 14:00	-16.5	37.0	36.8	36.5	36.3	36.1	35.9	35.7	35.5
23.7.2014 15:00	-20.6	41.1	40.9	40.6	40.4	40.2	40.0	39.8	39.6
23.7.2014 16:00	-23.9	44.3	44.0	43.8	43.6	43.4	43.2	43.0	42.8
23.7.2014 17:00	-26.0	46.3	46.1	45.9	45.7	45.5	45.4	45.2	45.0
23.7.2014 18:00	-27.0	47.1	46.9	46.8	46.7	46.5	46.4	46.3	46.1
23.7.2014 19:00	-26.8	45.8	46.7	46.6	46.6	46.5	46.5	46.4	46.3
23.7.2014 20:00	-25.9	41.5	45.9	46.3	46.3	46.3	46.3	46.3	46.3
23.7.2014 21:00	-24.8	36.2	44.6	46.1	46.2	46.2	46.2	46.2	46.2
23.7.2014 22:00	-23.8	31.7	42.8	45.6	46.1	46.2	46.2	46.2	46.2
23.7.2014 23:00	-22.8	27.9	40.7	44.9	45.9	46.1	46.1	46.1	46.1
24.7.2014 00:00	-21.8	24.7	38.4	44.0	45.6	46.0	46.0	46.0	46.0

	-20.9	22.0	36.0	42.9	45.2	45.8	46.0	46.0	46.0
24.7.2014 02:00	-19.9	19.6	33.7	41.6	44.7	45.6	45.9	45.9	45.9
24.7.2014 03:00	-19.0	17.6	31.3	40.1	44.0	45.4	45.7	45.8	45.8
24.7.2014 04:00	-18.2	16.0	29.1	38.5	43.2	45.0	45.6	45.7	45.7
24.7.2014 05:00	-17.3	14.6	27.0	36.8	42.2	44.6	45.4	45.6	45.6
24.7.2014 06:00	-16.5	13.5	25.0	35.1	41.2	44.1	45.2	45.5	45.5
24.7.2014 07:00	-15.7	13.1	23.0	33.4	40.1	43.5	44.9	45.4	45.5
24.7.2014 08:00	-15.2	14.4	20.8	31.6	38.9	42.8	44.6	45.2	45.3
24.7.2014 09:00	-15.2	18.7	20.6	28.9	37.5	42.0	44.2	45.0	45.2
24.7.2014 10:00	-16.1	25.6	25.5	28.1	33.6	40.8	43.7	44.8	45.1
24.7.2014 11:00	-17.9	33.3	33.2	33.0	33.5	38.3	40.2	43.3	44.9
24.7.2014 12:00	-20.1	39.3	39.1	38.9	38.8	38.7	38.7	41.1	42.5
24.7.2014 13:00	-22.6	43.0	42.8	42.5	42.3	42.1	41.9	41.8	41.6
24.7.2014 14:00	-25.3	45.6	45.4	45.2	45.0	44.8	44.6	44.4	44.2
24.7.2014 15:00	-27.9	48.3	48.0	47.8	47.6	47.4	47.2	47.0	46.8
24.7.2014 16:00	-30.5	50.8	50.6	50.4	50.2	49.9	49.7	49.6	49.4
24.7.2014 17:00	-32.4	52.6	52.4	52.2	52.0	51.8	51.6	51.5	51.3
24.7.2014 18:00	-33.0	53.1	52.9	52.8	52.6	52.5	52.4	52.2	52.1
24.7.2014 19:00	-32.5	50.5	52.4	52.4	52.4	52.3	52.3	52.2	52.1
24.7.2014 20:00	-31.3	45.0	51.4	52.1	52.1	52.1	52.1	52.1	52.1
24.7.2014 21:00	-30.1	39.1	49.7	51.7	52.0	52.0	52.0	52.0	52.0
24.7.2014 22:00	-28.9	34.3	47.6	51.1	51.8	51.9	51.9	51.9	51.9
24.7.2014 23:00	-27.8	30.1	45.1	50.3	51.6	51.8	51.8	51.8	51.8
25.7.2014 00:00	-26.7	26.5	42.4	49.2	51.2	51.7	51.8	51.8	51.8
25.7.2014 01:00	-25.6	23.6	39.7	47.8	50.7	51.5	51.7	51.7	51.7
25.7.2014 02:00	-24.6	21.0	37.0	46.3	50.0	51.2	51.5	51.6	51.6
25.7.2014 03:00	-23.6	18.8	34.3	44.5	49.2	50.9	51.4	51.5	51.5
25.7.2014 04:00	-22.5	17.0	31.8	42.7	48.3	50.5	51.2	51.4	51.4
25.7.2014 05:00	-21.6	15.4	29.4	40.8	47.2	50.0	51.0	51.3	51.3
25.7.2014 06:00	-20.6	14.3	27.2	38.8	46.0	49.4	50.7	51.1	51.2
25.7.2014 07:00	-19.7	13.8	24.9	36.8	44.7	48.7	50.4	51.0	51.1
25.7.2014 08:00	-19.1	15.0	22.6	34.8	43.2	47.9	50.0	50.8	50.9
25.7.2014 09:00	-19.0	19.2	21.8	32.2	41.7	47.0	49.5	50.6	50.8
25.7.2014 10:00	-19.8	26.1	26.0	30.2	38.6	45.9	49.0	50.3	50.6
25.7.2014 11:00	-21.5	34.5	34.3	34.1	37.4	41.8	46.6	49.9	50.5
25.7.2014 12:00	-24.1	42.5	42.2	42.0	41.8	41.6	44.7	47.2	47.4
25.7.2014 13:00	-27.5	47.9	47.6	47.4	47.1	46.9	46.7	46.5	46.3
25.7.2014 14:00	-31.2	51.7	51.4	51.1	50.9	50.6	50.4	50.2	50.0
25.7.2014 15:00	-34.7	55.0	54.8	54.5	54.3	54.0	53.8	53.6	53.4
25.7.2014 16:00	-37.3	57.6	57.4	57.1	56.9	56.7	56.5	56.3	56.1
25.7.2014 17:00	-38.8	59.0	58.7	58.5	58.3	58.2	58.0	57.8	57.6
25.7.2014 18:00	-39.1	59.0	58.9	58.7	58.6	58.5	58.3	58.2	58.0
25.7.2014 19:00	-38.4	55.8	58.3	58.3	58.3	58.2	58.2	58.1	58.0
25.7.2014 20:00	-37.1	49.3	57.4	58.0	58.0	58.0	58.0	58.0	58.0
25.7.2014 21:00	-35.8	42.8	55.7	57.9	57.9	57.9	57.9	57.9	57.9
25.7.2014 22:00	-34.5	37.4	53.1	57.6	57.8	57.8	57.8	57.8	57.8
25.7.2014 23:00	-33.3	32.8	50.2	56.8	57.7	57.7	57.7	57.7	57.7
26.7.2014 00:00	-32.1	28.9	47.1	55.6	57.6	57.6	57.6	57.6	57.6
26.7.2014 01:00	-30.9	25.6	44.0	53.9	57.3	57.5	57.5	57.5	57.5
26.7.2014 02:00	-29.8	22.8	40.9	52.0	56.8	57.4	57.4	57.4	57.4
26.7.2014 03:00	-28.7	20.3	37.9	50.0	56.0	57.3	57.3	57.3	57.3
26.7.2014 04:00	-27.6	18.3	35.1	47.9	54.9	57.2	57.2	57.2	57.2
26.7.2014 05:00	-26.5	16.5	32.4	45.6	53.5	56.9	57.1	57.1	57.1
26.7.2014 06:00	-25.5	15.4	29.8	43.3	52.0	56.4	57.0	57.0	57.0
26.7.2014 07:00	-24.6	15.2	27.3	41.0	50.4	55.6	56.9	56.9	56.9
26.7.2014 08:00	-23.9	16.5	24.8	38.7	48.7	54.6	56.8	56.8	56.8
26.7.2014 09:00	-23.7	20.7	23.6	35.8	46.9	53.5	56.5	56.7	56.7
26.7.2014 10:00	-24.4	27.9	27.8	32.8	44.0	52.2	56.0	56.6	56.6
26.7.2014 11:00	-26.1	36.5	36.3	36.2	41.3	47.2	55.0	56.5	56.5
26.7.2014 12:00	-28.6	45.5	45.3	45.1	45.0	46.0	51.7	52.9	52.8
26.7.2014 13:00	-31.4	51.7	51.4	51.2	51.0	50.8	50.7	50.7	50.5
26.7.2014 14:00	-34.3	54.6	54.3	54.1	53.9	53.6	53.4	53.2	53.0
26.7.2014 15:00	-37.0	57.3	57.0	56.8	56.5	56.3	56.1	55.9	55.7

	-39.4	59.7	59.4	59.2	58.9	58.7	58.5	58.3	58.1
26.7.2014 17:00	-40.9	61.0	60.8	60.6	60.4	60.2	60.0	59.8	59.6
26.7.2014 18:00	-41.3	61.1	61.0	60.9	60.7	60.6	60.5	60.3	60.2
26.7.2014 19:00	-40.5	57.1	60.5	60.5	60.5	60.4	60.4	60.3	60.3
26.7.2014 20:00	-39.1	49.8	59.7	60.3	60.3	60.3	60.3	60.3	60.3
26.7.2014 21:00	-37.8	43.2	58.1	60.2	60.2	60.2	60.2	60.2	60.2
26.7.2014 22:00	-36.5	37.6	55.5	60.0	60.1	60.1	60.1	60.1	60.1
26.7.2014 23:00	-35.3	32.9	52.3	59.7	60.0	60.0	60.0	60.0	60.0
27.7.2014 00:00	-34.1	28.9	48.9	58.7	59.9	59.9	59.9	59.9	59.9
27.7.2014 01:00	-32.9	25.6	45.5	57.3	59.8	59.8	59.8	59.8	59.8
27.7.2014 02:00	-31.8	22.7	42.2	55.3	59.6	59.7	59.7	59.7	59.7
27.7.2014 03:00	-30.6	20.3	39.0	53.0	59.3	59.6	59.6	59.6	59.6
27.7.2014 04:00	-29.5	18.2	36.0	50.5	58.6	59.5	59.5	59.5	59.5
27.7.2014 05:00	-28.5	16.5	33.1	48.0	57.5	59.4	59.4	59.4	59.4
27.7.2014 06:00	-27.4	15.2	30.4	45.4	55.9	59.3	59.3	59.3	59.3
27.7.2014 07:00	-26.5	14.7	27.9	42.9	54.1	59.0	59.2	59.1	59.1
27.7.2014 08:00	-25.7	15.6	25.3	40.4	52.1	58.6	59.0	59.0	59.0
27.7.2014 09:00	-25.5	19.9	23.6	37.5	50.0	57.8	58.9	58.9	58.9
27.7.2014 10:00	-26.2	27.4	27.3	33.6	47.3	56.6	58.8	58.8	58.8
27.7.2014 11:00	-27.9	35.9	35.7	35.6	42.7	53.8	58.6	58.7	58.7
27.7.2014 12:00	-30.5	45.3	45.0	44.9	44.7	50.6	54.0	56.0	58.3
27.7.2014 13:00	-33.6	52.9	52.6	52.4	52.2	52.0	51.9	53.7	55.8
27.7.2014 14:00	-36.9	57.3	57.0	56.7	56.5	56.2	56.0	55.8	55.6
27.7.2014 15:00	-40.2	60.5	60.2	60.0	59.7	59.5	59.2	59.0	58.8
27.7.2014 16:00	-42.8	63.0	62.8	62.5	62.3	62.1	61.8	61.6	61.4
27.7.2014 17:00	-44.2	64.3	64.1	63.9	63.7	63.5	63.3	63.1	62.9
27.7.2014 18:00	-44.3	64.1	64.0	63.9	63.8	63.7	63.5	63.4	63.3
27.7.2014 19:00	-43.4	59.9	63.5	63.5	63.4	63.4	63.3	63.3	63.2
27.7.2014 20:00	-42.1	52.3	62.9	63.2	63.2	63.2	63.2	63.2	63.2
27.7.2014 21:00	-40.7	45.4	61.6	63.1	63.1	63.1	63.1	63.1	63.1
27.7.2014 22:00	-39.4	39.6	59.2	63.0	63.0	63.0	63.0	63.0	63.0
27.7.2014 23:00	-38.1	34.7	55.9	62.8	62.9	62.9	62.9	62.9	62.9
28.7.2014 00:00	-36.9	30.5	52.3	62.3	62.8	62.8	62.8	62.8	62.8
28.7.2014 01:00	-35.7	26.9	48.6	61.4	62.7	62.7	62.7	62.7	62.7
28.7.2014 02:00	-34.6	23.9	45.0	59.8	62.6	62.6	62.6	62.6	62.6
28.7.2014 03:00	-33.5	21.3	41.5	57.6	62.4	62.5	62.5	62.4	62.4
28.7.2014 04:00	-32.3	19.2	38.3	54.9	62.2	62.3	62.3	62.3	62.3
28.7.2014 05:00	-31.2	17.4	35.3	52.0	61.6	62.2	62.2	62.2	62.2
28.7.2014 06:00	-30.2	15.8	32.5	49.2	60.6	62.1	62.1	62.1	62.1
28.7.2014 07:00	-29.1	14.4	29.9	46.4	59.2	62.0	62.0	62.0	62.0
28.7.2014 08:00	-28.3	14.7	27.3	43.6	57.4	61.9	61.9	61.9	61.9
28.7.2014 09:00	-28.0	19.3	24.5	40.7	55.1	61.7	61.8	61.8	61.8
28.7.2014 10:00	-28.3	25.5	25.4	37.0	52.6	61.3	61.7	61.7	61.7
28.7.2014 11:00	-28.9	30.8	30.6	34.2	49.0	60.5	61.6	61.6	61.6
28.7.2014 12:00	-29.9	37.0	36.8	36.7	43.3	58.2	61.4	61.4	61.4
28.7.2014 13:00	-32.1	45.1	44.9	44.7	44.5	52.8	57.6	61.3	61.3
28.7.2014 14:00	-34.7	52.9	52.7	52.5	52.3	52.1	54.3	57.9	57.9
28.7.2014 15:00	-36.5	56.7	56.5	56.3	56.1	55.8	55.7	55.5	55.3
28.7.2014 16:00	-37.8	58.0	57.8	57.6	57.4	57.2	57.0	56.8	56.6
28.7.2014 17:00	-38.6	58.6	58.5	58.3	58.1	57.9	57.8	57.6	57.5
28.7.2014 18:00	-38.5	58.4	58.3	58.1	58.0	57.9	57.8	57.7	57.5
28.7.2014 19:00	-37.6	54.6	57.6	57.6	57.6	57.5	57.5	57.4	57.4
28.7.2014 20:00	-36.3	47.8	56.5	57.4	57.4	57.4	57.4	57.3	57.3
28.7.2014 21:00	-34.9	41.5	54.6	57.2	57.3	57.3	57.3	57.3	57.3
28.7.2014 22:00	-33.7	36.3	52.0	56.7	57.2	57.2	57.2	57.2	57.2
28.7.2014 23:00	-32.5	31.8	49.1	55.8	57.1	57.1	57.1	57.1	57.1
29.7.2014 00:00	-31.3	27.9	46.1	54.5	56.9	57.0	57.0	57.0	57.0
29.7.2014 01:00	-30.1	24.7	43.0	52.9	56.6	56.9	56.9	56.9	56.9
29.7.2014 02:00	-29.0	22.0	39.9	51.0	55.9	56.8	56.8	56.8	56.8
29.7.2014 03:00	-27.9	19.7	37.0	49.0	54.9	56.6	56.7	56.7	56.7
29.7.2014 04:00	-26.8	17.8	34.3	46.8	53.7	56.4	56.6	56.6	56.6
29.7.2014 05:00	-25.7	16.2	31.7	44.6	52.4	55.9	56.5	56.5	56.5
29.7.2014 06:00	-24.7	14.7	29.2	42.4	50.9	55.2	56.4	56.4	56.4

	-23.6	13.7	26.9	40.2	49.4	54.3	56.2	56.3	56.3
29.7.2014 08:00	-22.8	14.1	24.5	37.9	47.7	53.4	55.9	56.2	56.2
29.7.2014 09:00	-22.6	18.4	22.6	35.3	45.9	52.3	55.4	56.1	56.1
29.7.2014 10:00	-23.2	26.0	25.9	31.8	43.5	51.1	54.8	55.9	55.9
29.7.2014 11:00	-24.9	34.7	34.5	34.3	40.3	46.8	53.9	55.7	55.8
29.7.2014 12:00	-27.3	43.3	43.1	42.9	42.8	44.9	49.9	51.8	54.6
29.7.2014 13:00	-29.8	49.4	49.2	48.9	48.7	48.6	48.4	49.1	51.7
29.7.2014 14:00	-32.9	53.2	53.0	52.7	52.5	52.2	52.0	51.8	51.6
29.7.2014 15:00	-36.2	56.6	56.3	56.0	55.8	55.5	55.3	55.1	54.9
29.7.2014 16:00	-38.9	59.1	58.9	58.6	58.4	58.2	58.0	57.8	57.6
29.7.2014 17:00	-40.3	60.4	60.2	60.0	59.8	59.6	59.4	59.3	59.1
29.7.2014 18:00	-40.5	60.4	60.3	60.1	60.0	59.9	59.7	59.6	59.5
29.7.2014 19:00	-39.7	56.6	59.7	59.7	59.6	59.6	59.5	59.5	59.4
29.7.2014 20:00	-38.3	49.6	58.8	59.4	59.4	59.4	59.4	59.4	59.4
29.7.2014 21:00	-37.0	43.1	57.1	59.3	59.3	59.3	59.3	59.3	59.3
29.7.2014 22:00	-35.7	37.6	54.5	59.1	59.2	59.2	59.2	59.2	59.2
29.7.2014 23:00	-34.5	32.9	51.4	58.6	59.1	59.1	59.1	59.1	59.1
30.7.2014 00:00	-33.3	29.0	48.2	57.5	59.0	59.0	59.0	59.0	59.0
30.7.2014 01:00	-32.1	25.6	44.9	56.0	58.9	58.9	58.9	58.9	58.9
30.7.2014 02:00	-31.0	22.7	41.7	54.0	58.7	58.8	58.8	58.8	58.8
30.7.2014 03:00	-29.9	20.3	38.6	51.7	58.1	58.7	58.7	58.7	58.7
30.7.2014 04:00	-28.8	18.4	35.7	49.4	57.1	58.6	58.6	58.6	58.6
30.7.2014 05:00	-27.7	16.6	32.9	47.0	55.8	58.5	58.5	58.5	58.5
30.7.2014 06:00	-26.6	15.1	30.4	44.6	54.1	58.3	58.4	58.4	58.4
30.7.2014 07:00	-25.6	13.9	27.9	42.2	52.4	57.8	58.3	58.3	58.3
30.7.2014 08:00	-24.8	14.2	25.5	39.8	50.6	57.1	58.2	58.2	58.2
30.7.2014 09:00	-24.5	18.6	23.2	37.1	48.6	56.1	58.1	58.1	58.1
30.7.2014 10:00	-25.2	26.5	26.3	33.0	46.2	54.7	57.9	58.0	58.0
30.7.2014 11:00	-26.6	34.6	34.5	34.3	41.4	52.0	57.6	57.9	57.9
30.7.2014 12:00	-28.0	40.8	40.6	40.4	40.3	46.1	55.7	57.7	57.8
30.7.2014 13:00	-29.7	47.0	46.8	46.6	46.4	46.3	52.1	53.9	53.9
30.7.2014 14:00	-32.1	52.3	52.1	51.9	51.7	51.5	51.4	51.3	51.1
30.7.2014 15:00	-34.4	54.7	54.5	54.3	54.0	53.8	53.6	53.4	53.3
30.7.2014 16:00	-36.0	56.2	56.0	55.8	55.6	55.4	55.2	55.1	54.9
30.7.2014 17:00	-36.6	56.7	56.5	56.3	56.2	56.0	55.9	55.7	55.6
30.7.2014 18:00	-36.6	56.6	56.4	56.3	56.2	56.1	55.9	55.8	55.7
30.7.2014 19:00	-35.9	53.5	55.8	55.9	55.8	55.8	55.7	55.7	55.6
30.7.2014 20:00	-34.6	47.2	54.7	55.5	55.6	55.6	55.6	55.6	55.6
30.7.2014 21:00	-33.3	41.1	52.8	55.2	55.5	55.5	55.5	55.5	55.5
30.7.2014 22:00	-32.1	36.0	50.4	54.5	55.3	55.4	55.4	55.4	55.4
30.7.2014 23:00	-30.9	31.6	47.7	53.5	55.0	55.3	55.3	55.3	55.3
31.7.2014 00:00	-29.7	27.8	44.9	52.3	54.6	55.2	55.2	55.2	55.2
31.7.2014 01:00	-28.5	24.6	41.9	50.8	54.1	55.0	55.1	55.1	55.1
31.7.2014 02:00	-27.4	21.9	39.0	49.1	53.3	54.7	55.0	55.0	55.0
31.7.2014 03:00	-26.3	19.6	36.2	47.3	52.4	54.3	54.8	54.9	54.9
31.7.2014 04:00	-25.2	17.8	33.6	45.2	51.3	53.8	54.6	54.8	54.8
31.7.2014 05:00	-24.2	16.1	31.0	43.2	50.1	53.2	54.3	54.6	54.7
31.7.2014 06:00	-23.1	14.7	28.7	41.1	48.8	52.6	54.0	54.5	54.5
31.7.2014 07:00	-22.1	13.7	26.4	39.0	47.4	51.8	53.7	54.3	54.4
31.7.2014 08:00	-21.3	14.4	24.1	36.8	45.9	50.9	53.2	54.1	54.3
31.7.2014 09:00	-21.1	18.6	22.4	34.3	44.2	49.9	52.7	53.9	54.1
31.7.2014 10:00	-21.8	26.0	25.9	31.3	41.7	48.8	52.1	53.6	54.0
31.7.2014 11:00	-23.5	34.7	34.5	34.4	39.5	43.8	50.7	53.2	53.8
31.7.2014 12:00	-26.0	43.6	43.4	43.2	43.0	43.1	48.1	49.7	50.0
31.7.2014 13:00	-29.2	49.6	49.3	49.1	48.8	48.6	48.4	48.2	48.0
31.7.2014 14:00	-32.8	53.2	52.9	52.7	52.4	52.2	52.0	51.7	51.5
31.7.2014 15:00	-36.0	56.4	56.1	55.8	55.6	55.4	55.2	54.9	54.8
31.7.2014 16:00	-38.1	58.3	58.1	57.9	57.6	57.4	57.2	57.1	56.9
31.7.2014 17:00	-39.2	59.3	59.1	58.9	58.7	58.5	58.4	58.2	58.0
31.7.2014 18:00	-39.5	59.4	59.2	59.1	59.0	58.8	58.7	58.6	58.4
31.7.2014 19:00	-38.7	55.9	58.7	58.7	58.6	58.6	58.5	58.5	58.4
31.7.2014 20:00	-37.4	49.1	57.8	58.4	58.4	58.4	58.4	58.4	58.4
31.7.2014 21:00	-36.1	42.7	56.0	58.3	58.3	58.3	58.3	58.3	58.3

	-34.8	37.4	53.3	57.9	58.2	58.2	58.2	58.2	58.2
31.7.2014 23:00	-33.6	32.9	50.4	57.1	58.1	58.1	58.1	58.1	58.1
1.8.2014 00:00	-32.4	29.0	47.3	55.8	58.0	58.0	58.0	58.0	58.0
1.8.2014 01:00	-31.2	25.7	44.1	54.2	57.8	57.9	57.9	57.9	57.9
1.8.2014 02:00	-30.1	22.8	41.0	52.3	57.4	57.8	57.8	57.8	57.8
1.8.2014 03:00	-29.0	20.4	38.0	50.2	56.6	57.7	57.7	57.7	57.7
1.8.2014 04:00	-27.9	18.4	35.2	48.1	55.4	57.6	57.6	57.6	57.6
1.8.2014 05:00	-26.8	16.9	32.5	45.8	54.0	57.3	57.5	57.5	57.5
1.8.2014 06:00	-25.9	16.5	29.8	43.5	52.4	56.9	57.4	57.4	57.4
1.8.2014 07:00	-25.1	17.1	27.2	41.1	50.8	56.2	57.3	57.3	57.3
1.8.2014 08:00	-24.5	19.4	24.2	38.7	49.0	55.2	57.2	57.2	57.2
1.8.2014 09:00	-24.4	23.4	23.9	35.5	47.1	54.0	57.0	57.1	57.1
1.8.2014 10:00	-24.9	28.9	28.8	32.8	44.0	52.7	56.6	57.0	57.0
1.8.2014 11:00	-26.3	36.3	36.1	36.0	40.8	48.5	55.8	56.9	56.9
1.8.2014 12:00	-28.5	44.5	44.3	44.1	43.9	46.6	51.6	53.4	55.3
1.8.2014 13:00	-31.3	51.0	50.7	50.5	50.3	50.1	50.0	50.8	52.7
1.8.2014 14:00	-34.5	54.9	54.6	54.4	54.1	53.9	53.7	53.4	53.2
1.8.2014 15:00	-37.7	58.0	57.7	57.5	57.2	57.0	56.8	56.5	56.3
1.8.2014 16:00	-40.1	60.3	60.1	59.8	59.6	59.4	59.2	59.0	58.8
1.8.2014 17:00	-41.4	61.5	61.3	61.1	60.9	60.7	60.5	60.4	60.2
1.8.2014 18:00	-41.7	61.6	61.4	61.3	61.1	61.0	60.9	60.7	60.6
1.8.2014 19:00	-40.9	58.1	60.9	60.8	60.8	60.7	60.7	60.6	60.6
1.8.2014 20:00	-39.6	51.3	60.2	60.5	60.5	60.5	60.5	60.5	60.5
1.8.2014 21:00	-38.2	44.5	58.7	60.4	60.4	60.4	60.4	60.4	60.4
1.8.2014 22:00	-37.0	38.8	56.2	60.3	60.3	60.3	60.3	60.3	60.3
1.8.2014 23:00	-35.7	34.0	53.0	59.9	60.2	60.2	60.2	60.2	60.2
2.8.2014 00:00	-34.5	30.0	49.7	59.0	60.1	60.1	60.1	60.1	60.1
2.8.2014 01:00	-33.3	26.6	46.4	57.5	60.0	60.0	60.0	60.0	60.0
2.8.2014 02:00	-32.2	23.7	43.1	55.5	59.9	59.9	59.9	59.9	59.9
2.8.2014 03:00	-31.1	21.2	39.9	53.3	59.5	59.8	59.8	59.8	59.8
2.8.2014 04:00	-30.0	19.1	36.9	50.9	58.8	59.7	59.7	59.7	59.7
2.8.2014 05:00	-28.9	17.2	34.0	48.5	57.7	59.6	59.6	59.6	59.6
2.8.2014 06:00	-27.9	16.2	31.2	46.0	56.3	59.5	59.5	59.5	59.5
2.8.2014 07:00	-27.0	16.1	28.5	43.5	54.5	59.3	59.4	59.4	59.4
2.8.2014 08:00	-26.3	17.5	25.9	40.9	52.5	58.9	59.3	59.3	59.3
2.8.2014 09:00	-26.1	21.7	24.6	37.9	50.5	58.2	59.2	59.2	59.2
2.8.2014 10:00	-26.8	28.8	28.6	34.3	47.5	57.0	59.1	59.1	59.1
2.8.2014 11:00	-28.4	37.0	36.8	36.7	43.1	53.8	58.9	59.0	59.0
2.8.2014 12:00	-30.9	45.9	45.7	45.5	45.4	50.6	54.3	56.4	58.5
2.8.2014 13:00	-33.9	53.2	52.9	52.7	52.5	52.3	52.2	54.1	56.1
2.8.2014 14:00	-37.1	57.4	57.2	56.9	56.6	56.4	56.2	55.9	55.7
2.8.2014 15:00	-40.1	60.4	60.1	59.9	59.6	59.4	59.1	58.9	58.7
2.8.2014 16:00	-42.3	62.5	62.3	62.0	61.8	61.6	61.4	61.2	61.0
2.8.2014 17:00	-43.5	63.6	63.4	63.2	63.0	62.8	62.6	62.5	62.3
2.8.2014 18:00	-43.7	63.5	63.4	63.2	63.1	63.0	62.9	62.7	62.6
2.8.2014 19:00	-42.8	59.5	62.8	62.8	62.7	62.7	62.6	62.6	62.5
2.8.2014 20:00	-41.4	52.1	62.2	62.5	62.5	62.5	62.5	62.5	62.5
2.8.2014 21:00	-40.1	45.2	60.8	62.4	62.4	62.4	62.4	62.4	62.4
2.8.2014 22:00	-38.8	39.5	58.3	62.3	62.3	62.3	62.3	62.3	62.3
2.8.2014 23:00	-37.5	34.7	55.1	62.0	62.2	62.2	62.2	62.2	62.2
3.8.2014 00:00	-36.3	30.6	51.5	61.4	62.1	62.1	62.1	62.1	62.1
3.8.2014 01:00	-35.1	27.1	48.0	60.2	62.0	62.0	62.0	62.0	62.0
3.8.2014 02:00	-34.0	24.1	44.5	58.4	61.9	61.9	61.9	61.9	61.9
3.8.2014 03:00	-32.9	21.5	41.2	56.2	61.7	61.8	61.8	61.8	61.8
3.8.2014 04:00	-31.7	19.3	38.0	53.6	61.5	61.7	61.7	61.7	61.7
3.8.2014 05:00	-30.6	17.4	35.0	50.9	60.8	61.6	61.6	61.5	61.5
3.8.2014 06:00	-29.6	15.9	32.2	48.2	59.6	61.4	61.4	61.4	61.4
3.8.2014 07:00	-28.6	15.4	29.4	45.5	58.1	61.3	61.3	61.3	61.3
3.8.2014 08:00	-27.9	16.5	26.8	42.8	56.1	61.2	61.2	61.2	61.2
3.8.2014 09:00	-27.7	20.7	24.7	39.8	53.8	61.0	61.1	61.1	61.1
3.8.2014 10:00	-28.2	28.1	27.9	35.0	51.0	60.4	61.0	61.0	61.0
3.8.2014 11:00	-29.8	36.5	36.4	36.2	44.9	58.7	60.9	60.9	60.9
3.8.2014 12:00	-32.3	45.7	45.5	45.3	45.2	53.6	57.0	60.3	60.8

	-34.9	53.4	53.1	52.9	52.8	52.6	54.1	57.4	57.8
3.8.2014 14:00	-36.3	56.5	56.3	56.1	55.9	55.7	55.5	55.4	55.2
3.8.2014 15:00	-37.0	57.1	56.9	56.7	56.6	56.4	56.2	56.1	55.9
3.8.2014 16:00	-38.1	58.2	58.0	57.8	57.6	57.4	57.2	57.1	56.9
3.8.2014 17:00	-39.0	59.0	58.8	58.7	58.5	58.3	58.1	58.0	57.8
3.8.2014 18:00	-39.0	58.8	58.7	58.6	58.5	58.3	58.2	58.1	58.0
3.8.2014 19:00	-38.1	55.0	58.1	58.1	58.1	58.0	58.0	57.9	57.9
3.8.2014 20:00	-36.8	48.1	57.1	57.9	57.9	57.9	57.9	57.9	57.9
3.8.2014 21:00	-35.4	41.8	55.2	57.7	57.8	57.8	57.8	57.8	57.8
3.8.2014 22:00	-34.2	36.5	52.6	57.4	57.7	57.7	57.7	57.7	57.7
3.8.2014 23:00	-33.0	32.0	49.6	56.5	57.6	57.6	57.6	57.6	57.6
4.8.2014 00:00	-31.8	28.2	46.5	55.2	57.4	57.5	57.5	57.5	57.5
4.8.2014 01:00	-30.6	25.0	43.4	53.5	57.2	57.4	57.4	57.4	57.4
4.8.2014 02:00	-29.5	22.2	40.3	51.6	56.6	57.3	57.3	57.3	57.3
4.8.2014 03:00	-28.4	19.9	37.4	49.6	55.7	57.2	57.2	57.2	57.2
4.8.2014 04:00	-27.3	18.0	34.6	47.4	54.5	57.0	57.1	57.1	57.1
4.8.2014 05:00	-26.2	16.3	32.0	45.1	53.1	56.6	57.0	57.0	57.0
4.8.2014 06:00	-25.2	15.1	29.4	42.9	51.6	56.0	56.9	56.9	56.9
4.8.2014 07:00	-24.3	15.0	26.9	40.6	50.0	55.2	56.8	56.8	56.8
4.8.2014 08:00	-23.7	16.9	24.3	38.2	48.3	54.2	56.6	56.7	56.7
4.8.2014 09:00	-23.4	20.8	23.0	35.4	46.5	53.1	56.3	56.6	56.6
4.8.2014 10:00	-23.6	26.0	25.9	31.1	44.1	51.8	55.7	56.5	56.5
4.8.2014 11:00	-24.1	31.1	31.0	30.8	39.4	50.0	54.9	56.3	56.4
4.8.2014 12:00	-25.2	36.8	36.6	36.5	38.0	44.3	53.1	56.1	56.2
4.8.2014 13:00	-27.1	43.6	43.4	43.3	43.1	43.0	49.0	51.3	54.9
4.8.2014 14:00	-28.4	47.9	47.7	47.6	47.4	47.3	47.2	47.3	50.8
4.8.2014 15:00	-28.8	48.9	48.7	48.6	48.4	48.3	48.2	48.0	47.9
4.8.2014 16:00	-29.3	49.5	49.3	49.2	49.0	48.8	48.7	48.5	48.4
4.8.2014 17:00	-30.4	50.6	50.4	50.2	50.1	49.9	49.8	49.6	49.4
4.8.2014 18:00	-31.0	51.1	50.9	50.8	50.7	50.5	50.4	50.3	50.1
4.8.2014 19:00	-30.6	48.9	50.5	50.5	50.5	50.4	50.4	50.3	50.2
4.8.2014 20:00	-29.5	43.7	49.5	50.1	50.2	50.2	50.2	50.2	50.2
4.8.2014 21:00	-28.3	38.1	48.0	49.8	50.1	50.1	50.1	50.1	50.1
4.8.2014 22:00	-27.2	33.3	46.0	49.3	49.9	50.0	50.0	50.0	50.0
4.8.2014 23:00	-26.1	29.3	43.6	48.5	49.7	49.9	49.9	49.9	49.9
5.8.2014 00:00	-25.1	25.9	41.1	47.4	49.3	49.8	49.9	49.9	49.9
5.8.2014 01:00	-24.0	23.0	38.4	46.2	48.9	49.6	49.8	49.8	49.8
5.8.2014 02:00	-23.0	20.5	35.8	44.7	48.3	49.4	49.7	49.7	49.7
5.8.2014 03:00	-22.0	18.4	33.3	43.0	47.5	49.1	49.5	49.6	49.6
5.8.2014 04:00	-21.1	16.7	30.9	41.3	46.5	48.6	49.3	49.5	49.5
5.8.2014 05:00	-20.1	15.2	28.7	39.4	45.5	48.1	49.1	49.4	49.4
5.8.2014 06:00	-19.2	13.9	26.5	37.6	44.3	47.6	48.8	49.3	49.3
5.8.2014 07:00	-18.4	13.5	24.4	35.7	43.1	46.9	48.5	49.1	49.2
5.8.2014 08:00	-17.8	14.9	22.1	33.7	41.7	46.1	48.1	48.9	49.1
5.8.2014 09:00	-17.5	18.3	20.7	31.3	40.3	45.3	47.7	48.7	48.9
5.8.2014 10:00	-17.9	23.8	23.7	28.3	38.0	44.3	47.2	48.4	48.8
5.8.2014 11:00	-19.2	30.7	30.6	30.4	35.2	40.6	46.3	48.1	48.6
5.8.2014 12:00	-20.5	36.6	36.4	36.3	36.2	37.9	41.9	46.1	48.3
5.8.2014 13:00	-20.8	39.5	39.4	39.3	39.2	39.1	39.0	42.0	45.3
5.8.2014 14:00	-20.7	40.5	40.4	40.3	40.2	40.1	40.0	40.0	41.3
5.8.2014 15:00	-20.9	41.0	40.9	40.8	40.7	40.6	40.5	40.3	40.2
5.8.2014 16:00	-20.9	40.9	40.8	40.7	40.6	40.6	40.5	40.4	40.3
5.8.2014 17:00	-20.4	39.6	40.3	40.3	40.2	40.2	40.1	40.1	40.0
5.8.2014 18:00	-19.6	36.1	39.6	39.9	39.9	39.9	39.9	39.9	39.9
5.8.2014 19:00	-18.7	31.6	38.6	39.7	39.9	39.9	39.9	39.9	39.9
5.8.2014 20:00	-17.8	27.7	37.1	39.4	39.8	39.8	39.8	39.8	39.8
5.8.2014 21:00	-17.0	24.5	35.3	38.8	39.6	39.8	39.8	39.8	39.8
5.8.2014 22:00	-16.2	21.9	33.4	38.0	39.4	39.7	39.7	39.7	39.7
5.8.2014 23:00	-15.4	19.6	31.4	37.1	39.0	39.5	39.7	39.7	39.7
6.8.2014 00:00	-14.6	17.6	29.4	36.0	38.6	39.4	39.6	39.6	39.6
6.8.2014 01:00	-13.8	15.9	27.5	34.8	38.0	39.2	39.5	39.5	39.5
6.8.2014 02:00	-13.1	14.5	25.6	33.4	37.4	38.9	39.4	39.5	39.5
6.8.2014 03:00	-12.4	13.3	23.8	32.1	36.6	38.5	39.2	39.4	39.4

	-11.7	12.3	22.2	30.6	35.7	38.1	39.0	39.3	39.3
6.8.2014 05:00	-11.0	11.4	20.6	29.2	34.8	37.6	38.8	39.2	39.3
6.8.2014 06:00	-10.3	11.0	19.1	27.8	33.7	37.0	38.5	39.1	39.2
6.8.2014 07:00	-9.8	11.6	17.4	26.3	32.7	36.4	38.2	38.9	39.1
6.8.2014 08:00	-9.4	13.7	15.8	24.5	31.5	35.7	37.8	38.7	39.0
6.8.2014 09:00	-9.5	17.4	17.3	21.6	30.0	34.9	37.4	38.5	38.9
6.8.2014 10:00	-10.3	22.5	22.4	22.4	27.1	32.9	36.8	38.2	38.7
6.8.2014 11:00	-12.0	28.7	28.5	28.4	28.2	31.3	33.9	35.8	38.2
6.8.2014 12:00	-14.4	34.2	33.9	33.7	33.6	33.4	33.3	34.3	36.4
6.8.2014 13:00	-17.7	38.3	38.0	37.8	37.5	37.3	37.1	37.0	36.8
6.8.2014 14:00	-21.4	41.9	41.6	41.4	41.2	41.0	40.8	40.6	40.4
6.8.2014 15:00	-24.6	45.0	44.8	44.6	44.4	44.1	44.0	43.8	43.6
6.8.2014 16:00	-26.8	47.1	46.9	46.7	46.5	46.3	46.1	46.0	45.8
6.8.2014 17:00	-27.8	48.0	47.8	47.7	47.5	47.4	47.2	47.1	46.9
6.8.2014 18:00	-28.0	47.9	47.8	47.7	47.6	47.5	47.4	47.3	47.2
6.8.2014 19:00	-27.3	45.2	47.3	47.3	47.3	47.3	47.2	47.2	47.1
6.8.2014 20:00	-26.2	39.9	46.3	47.0	47.1	47.1	47.1	47.1	47.1
6.8.2014 21:00	-25.2	34.8	44.8	46.7	47.0	47.0	47.0	47.0	47.0
6.8.2014 22:00	-24.1	30.5	42.8	46.2	46.9	47.0	47.0	47.0	47.0
6.8.2014 23:00	-23.1	26.9	40.5	45.4	46.6	46.9	46.9	46.9	46.9
7.8.2014 00:00	-22.1	23.8	38.1	44.4	46.3	46.7	46.8	46.8	46.8
7.8.2014 01:00	-21.2	21.2	35.7	43.1	45.8	46.6	46.7	46.7	46.7
7.8.2014 02:00	-20.3	19.0	33.2	41.7	45.2	46.3	46.6	46.7	46.7
7.8.2014 03:00	-19.3	17.1	30.9	40.2	44.5	46.0	46.5	46.6	46.6
7.8.2014 04:00	-18.5	15.5	28.7	38.5	43.6	45.7	46.3	46.5	46.5
7.8.2014 05:00	-17.6	14.2	26.6	36.8	42.6	45.2	46.1	46.4	46.4
7.8.2014 06:00	-16.7	13.0	24.6	35.0	41.5	44.7	45.9	46.3	46.3
7.8.2014 07:00	-15.9	12.5	22.7	33.3	40.3	44.0	45.6	46.1	46.2
7.8.2014 08:00	-15.3	13.5	20.6	31.4	39.1	43.3	45.2	45.9	46.1
7.8.2014 09:00	-14.9	16.1	18.7	29.3	37.7	42.5	44.8	45.7	46.0
7.8.2014 10:00	-14.9	19.8	19.7	26.1	36.0	41.5	44.3	45.5	45.8
7.8.2014 11:00	-15.6	25.0	24.9	26.1	32.1	40.1	43.7	45.2	45.7
7.8.2014 12:00	-17.4	32.4	32.3	32.1	32.6	37.6	39.8	43.6	45.5
7.8.2014 13:00	-20.2	39.5	39.2	39.0	38.9	38.7	38.7	41.6	43.1
7.8.2014 14:00	-23.6	44.1	43.8	43.6	43.3	43.1	42.9	42.7	42.6
7.8.2014 15:00	-26.9	47.3	47.0	46.8	46.6	46.4	46.2	46.0	45.8
7.8.2014 16:00	-29.2	49.5	49.2	49.0	48.8	48.6	48.5	48.3	48.1
7.8.2014 17:00	-30.3	50.4	50.2	50.1	49.9	49.8	49.6	49.5	49.3
7.8.2014 18:00	-30.3	50.2	50.1	50.0	49.9	49.8	49.7	49.6	49.5
7.8.2014 19:00	-29.5	47.0	49.5	49.6	49.6	49.5	49.5	49.5	49.4
7.8.2014 20:00	-28.4	41.2	48.4	49.3	49.4	49.4	49.4	49.4	49.4
7.8.2014 21:00	-27.2	36.0	46.8	49.0	49.3	49.3	49.3	49.3	49.3
7.8.2014 22:00	-26.2	31.5	44.6	48.4	49.1	49.2	49.2	49.2	49.2
7.8.2014 23:00	-25.1	27.7	42.2	47.5	48.9	49.1	49.2	49.2	49.2
8.8.2014 00:00	-24.1	24.6	39.7	46.4	48.5	49.0	49.1	49.1	49.1
8.8.2014 01:00	-23.1	21.8	37.1	45.1	48.0	48.8	49.0	49.0	49.0
8.8.2014 02:00	-22.1	19.5	34.5	43.6	47.3	48.6	48.9	48.9	48.9
8.8.2014 03:00	-21.1	17.6	32.1	41.9	46.5	48.2	48.7	48.8	48.8
8.8.2014 04:00	-20.2	16.0	29.8	40.1	45.6	47.8	48.5	48.7	48.7
8.8.2014 05:00	-19.3	14.5	27.5	38.3	44.5	47.3	48.3	48.6	48.6
8.8.2014 06:00	-18.4	13.6	25.4	36.5	43.4	46.7	48.1	48.5	48.5
8.8.2014 07:00	-17.7	13.9	23.2	34.6	42.1	46.0	47.7	48.3	48.4
8.8.2014 08:00	-17.3	16.8	20.6	32.5	40.7	45.3	47.3	48.1	48.3
8.8.2014 09:00	-17.4	21.6	21.6	29.1	39.1	44.4	46.9	47.9	48.2
8.8.2014 10:00	-18.2	27.5	27.4	28.8	35.0	43.0	46.3	47.7	48.0
8.8.2014 11:00	-19.9	34.6	34.5	34.3	34.8	39.9	42.7	46.7	47.8
8.8.2014 12:00	-22.1	41.0	40.8	40.6	40.5	40.3	41.0	44.2	45.0
8.8.2014 13:00	-24.8	45.2	44.9	44.7	44.5	44.3	44.1	43.9	43.7
8.8.2014 14:00	-27.8	48.2	48.0	47.7	47.5	47.3	47.1	46.9	46.7
8.8.2014 15:00	-30.5	50.8	50.6	50.4	50.1	49.9	49.7	49.6	49.4
8.8.2014 16:00	-31.7	51.8	51.6	51.5	51.3	51.1	51.0	50.9	50.7
8.8.2014 17:00	-31.4	51.2	51.2	51.1	51.0	51.0	50.9	50.8	50.7
8.8.2014 18:00	-30.5	47.3	50.4	50.6	50.6	50.6	50.6	50.6	50.5

	-29.3	41.2	49.2	50.4	50.5	50.5	50.5	50.5	50.5	50.5
8.8.2014 20:00	-28.1	35.9	47.4	50.0	50.4	50.4	50.4	50.4	50.4	50.4
8.8.2014 21:00	-27.0	31.5	45.2	49.3	50.2	50.3	50.3	50.3	50.3	50.3
8.8.2014 22:00	-25.9	27.7	42.7	48.4	49.9	50.2	50.3	50.3	50.3	50.3
8.8.2014 23:00	-24.9	24.5	40.1	47.2	49.5	50.1	50.2	50.2	50.2	50.2
9.8.2014 00:00	-23.8	21.8	37.4	45.8	49.0	49.9	50.1	50.1	50.1	50.1
9.8.2014 01:00	-22.8	19.5	34.8	44.2	48.3	49.6	50.0	50.0	50.0	50.0
9.8.2014 02:00	-21.9	17.5	32.3	42.5	47.4	49.3	49.8	49.9	49.9	49.9
9.8.2014 03:00	-20.9	15.9	29.9	40.7	46.4	48.8	49.6	49.8	49.8	49.8
9.8.2014 04:00	-20.0	14.5	27.7	38.8	45.3	48.3	49.4	49.7	49.7	49.7
9.8.2014 05:00	-19.0	13.3	25.7	36.9	44.1	47.6	49.1	49.5	49.6	49.6
9.8.2014 06:00	-18.1	12.3	23.7	35.0	42.8	46.9	48.7	49.4	49.5	49.5
9.8.2014 07:00	-17.2	11.8	21.9	33.1	41.4	46.1	48.3	49.2	49.4	49.4
9.8.2014 08:00	-16.6	12.8	19.8	31.2	39.9	45.2	47.8	48.9	49.2	49.2
9.8.2014 09:00	-16.4	16.7	19.1	28.8	38.3	44.2	47.3	48.7	49.1	49.1
9.8.2014 10:00	-17.2	23.3	23.2	27.0	35.5	43.0	46.6	48.3	48.9	48.9
9.8.2014 11:00	-18.9	31.4	31.2	31.1	34.3	38.8	44.6	47.9	48.7	48.7
9.8.2014 12:00	-21.4	39.5	39.3	39.1	38.9	38.7	42.5	44.8	45.2	45.2
9.8.2014 13:00	-24.7	45.2	44.9	44.7	44.4	44.2	44.0	43.8	43.6	43.6
9.8.2014 14:00	-28.5	48.9	48.7	48.4	48.2	47.9	47.7	47.5	47.3	47.3
9.8.2014 15:00	-31.9	52.3	52.1	51.8	51.6	51.3	51.1	50.9	50.7	50.7
9.8.2014 16:00	-34.5	54.7	54.5	54.3	54.0	53.8	53.6	53.5	53.3	53.3
9.8.2014 17:00	-35.6	55.7	55.6	55.4	55.2	55.0	54.9	54.7	54.6	54.6
9.8.2014 18:00	-35.5	54.7	55.3	55.2	55.1	55.0	54.9	54.9	54.8	54.8
9.8.2014 19:00	-34.4	50.0	54.4	54.7	54.7	54.7	54.7	54.7	54.7	54.7
9.8.2014 20:00	-33.1	43.3	53.0	54.5	54.6	54.6	54.6	54.6	54.6	54.6
9.8.2014 21:00	-31.8	37.7	50.9	54.0	54.5	54.5	54.5	54.5	54.5	54.5
9.8.2014 22:00	-30.6	33.0	48.4	53.2	54.3	54.4	54.5	54.5	54.5	54.5
9.8.2014 23:00	-29.4	29.0	45.6	52.1	53.9	54.3	54.4	54.4	54.4	54.4
10.8.2014 00:00	-28.3	25.7	42.7	50.8	53.4	54.1	54.3	54.3	54.3	54.3
10.8.2014 01:00	-27.2	22.9	39.8	49.2	52.8	53.9	54.1	54.2	54.2	54.2
10.8.2014 02:00	-26.1	20.5	37.0	47.4	52.0	53.6	54.0	54.1	54.1	54.1
10.8.2014 03:00	-25.0	18.4	34.3	45.5	51.0	53.2	53.8	54.0	54.0	54.0
10.8.2014 04:00	-24.0	16.6	31.8	43.5	49.9	52.6	53.6	53.8	53.8	53.8
10.8.2014 05:00	-22.9	15.1	29.4	41.5	48.7	52.0	53.3	53.7	53.7	53.7
10.8.2014 06:00	-21.9	13.8	27.1	39.4	47.3	51.3	53.0	53.5	53.6	53.6
10.8.2014 07:00	-20.9	12.7	25.0	37.3	45.9	50.5	52.6	53.3	53.5	53.5
10.8.2014 08:00	-20.0	12.6	23.0	35.3	44.3	49.6	52.1	53.1	53.3	53.3
10.8.2014 09:00	-19.7	16.4	20.8	32.9	42.7	48.6	51.6	52.8	53.2	53.2
10.8.2014 10:00	-20.3	23.9	23.7	29.6	40.4	47.5	51.0	52.5	53.0	53.0
10.8.2014 11:00	-21.9	32.2	32.1	31.9	37.6	43.4	50.1	52.1	52.8	52.8
10.8.2014 12:00	-24.2	40.6	40.4	40.2	40.1	41.9	46.7	48.0	50.9	50.9
10.8.2014 13:00	-26.5	46.3	46.1	45.9	45.7	45.6	45.4	45.5	47.9	47.9
10.8.2014 14:00	-28.9	49.3	49.0	48.8	48.6	48.4	48.2	48.0	47.8	47.8
10.8.2014 15:00	-31.3	51.6	51.4	51.2	51.0	50.8	50.6	50.4	50.2	50.2
10.8.2014 16:00	-33.3	53.5	53.3	53.1	52.9	52.7	52.5	52.3	52.1	52.1
10.8.2014 17:00	-34.2	54.3	54.1	54.0	53.8	53.7	53.5	53.4	53.2	53.2
10.8.2014 18:00	-34.1	53.6	53.8	53.7	53.7	53.6	53.5	53.4	53.3	53.3
10.8.2014 19:00	-33.1	49.3	53.0	53.3	53.3	53.3	53.2	53.2	53.2	53.2
10.8.2014 20:00	-31.8	42.7	51.7	53.0	53.2	53.2	53.2	53.2	53.2	53.2
10.8.2014 21:00	-30.5	37.1	49.8	52.6	53.0	53.1	53.1	53.1	53.1	53.1
10.8.2014 22:00	-29.4	32.5	47.4	51.9	52.8	53.0	53.0	53.0	53.0	53.0
10.8.2014 23:00	-28.2	28.5	44.7	50.9	52.5	52.9	52.9	52.9	52.9	52.9
11.8.2014 00:00	-27.1	25.2	41.9	49.6	52.1	52.7	52.8	52.8	52.8	52.8
11.8.2014 01:00	-26.0	22.5	39.1	48.0	51.5	52.5	52.7	52.7	52.7	52.7
11.8.2014 02:00	-25.0	20.2	36.3	46.3	50.7	52.2	52.6	52.6	52.6	52.6
11.8.2014 03:00	-23.9	18.2	33.7	44.5	49.8	51.8	52.4	52.5	52.5	52.5
11.8.2014 04:00	-22.9	16.5	31.2	42.6	48.7	51.3	52.2	52.4	52.4	52.4
11.8.2014 05:00	-21.9	15.0	28.9	40.6	47.5	50.7	51.9	52.3	52.3	52.3
11.8.2014 06:00	-20.9	13.8	26.7	38.6	46.2	50.0	51.6	52.1	52.2	52.2
11.8.2014 07:00	-20.0	12.9	24.6	36.6	44.8	49.2	51.2	51.9	52.1	52.1
11.8.2014 08:00	-19.2	13.7	22.4	34.5	43.3	48.3	50.7	51.7	51.9	51.9
11.8.2014 09:00	-18.9	17.4	20.6	32.1	41.7	47.4	50.2	51.4	51.8	51.8

	-19.0	22.3	22.2	28.4	39.6	46.3	49.6	51.1	51.6
11.8.2014 11:00	-18.9	25.5	25.4	26.1	36.5	44.9	48.9	50.8	51.4
11.8.2014 12:00	-18.7	27.4	27.3	27.3	32.0	43.0	48.1	50.3	51.2
11.8.2014 13:00	-18.4	29.0	28.9	28.9	29.4	39.8	47.0	49.8	50.9
11.8.2014 14:00	-18.2	30.7	30.6	30.5	30.4	34.7	45.1	49.2	50.6
11.8.2014 15:00	-18.1	32.1	32.0	31.9	31.9	31.9	41.7	48.2	50.2
11.8.2014 16:00	-17.7	32.8	32.8	32.7	32.6	32.6	36.6	46.6	49.7
11.8.2014 17:00	-17.1	33.1	33.1	33.0	33.0	33.0	33.3	43.8	48.8
11.8.2014 18:00	-16.2	32.1	32.9	32.9	32.9	32.8	32.8	41.0	47.7
11.8.2014 19:00	-15.3	29.1	32.4	32.7	32.7	32.7	32.7	39.4	46.4
11.8.2014 20:00	-14.3	25.7	31.5	32.5	32.7	32.7	32.7	38.4	45.1
11.8.2014 21:00	-13.3	22.7	30.3	32.2	32.6	32.7	32.7	37.5	43.9
11.8.2014 22:00	-12.4	20.3	28.9	31.8	32.5	32.6	32.7	36.8	42.8
11.8.2014 23:00	-11.5	18.2	27.4	31.1	32.3	32.5	32.7	36.2	41.8
12.8.2014 00:00	-10.7	16.5	25.8	30.4	32.0	32.4	32.6	35.6	40.8
12.8.2014 01:00	-9.9	15.0	24.2	29.5	31.6	32.3	32.6	35.2	39.9
12.8.2014 02:00	-9.2	13.7	22.7	28.5	31.2	32.1	32.5	34.8	39.1
12.8.2014 03:00	-8.5	12.6	21.3	27.5	30.6	31.9	32.4	34.4	38.4
12.8.2014 04:00	-7.8	11.7	19.9	26.4	30.0	31.6	32.3	34.1	37.7
12.8.2014 05:00	-7.1	10.9	18.6	25.3	29.3	31.2	32.1	33.8	37.1
12.8.2014 06:00	-6.4	10.2	17.4	24.2	28.6	30.9	31.9	33.5	36.5
12.8.2014 07:00	-5.8	9.9	16.2	23.0	27.8	30.4	31.7	33.2	36.0
12.8.2014 08:00	-5.4	11.4	14.6	21.8	26.9	29.9	31.4	33.0	35.5
12.8.2014 09:00	-5.6	15.4	15.7	19.4	25.6	29.3	31.1	32.7	35.0
12.8.2014 10:00	-6.6	20.9	20.8	20.7	24.2	26.9	30.3	32.4	34.6
12.8.2014 11:00	-8.4	26.9	26.7	26.6	26.5	26.9	29.3	30.6	31.6
12.8.2014 12:00	-10.2	30.6	30.4	30.3	30.1	30.0	29.8	29.7	29.6
12.8.2014 13:00	-11.2	31.5	31.4	31.2	31.1	31.0	30.9	30.8	30.7
12.8.2014 14:00	-11.8	32.1	31.9	31.8	31.7	31.6	31.5	31.4	31.3
12.8.2014 15:00	-12.8	33.1	32.9	32.8	32.7	32.5	32.4	32.3	32.2
12.8.2014 16:00	-13.8	34.1	34.0	33.8	33.7	33.6	33.4	33.3	33.2
12.8.2014 17:00	-14.5	34.7	34.6	34.4	34.3	34.2	34.1	34.0	33.9
12.8.2014 18:00	-14.8	34.9	34.8	34.7	34.6	34.5	34.4	34.3	34.2
12.8.2014 19:00	-14.7	34.6	34.7	34.6	34.6	34.5	34.4	34.4	34.3
12.8.2014 20:00	-14.2	32.0	34.2	34.4	34.4	34.4	34.3	34.3	34.3
12.8.2014 21:00	-13.4	28.1	33.4	34.2	34.3	34.3	34.3	34.3	34.3
12.8.2014 22:00	-12.7	24.8	32.3	34.0	34.2	34.3	34.3	34.3	34.3
12.8.2014 23:00	-12.0	22.0	30.8	33.5	34.1	34.2	34.2	34.2	34.2
13.8.2014 00:00	-11.3	19.7	29.2	32.9	33.9	34.2	34.2	34.2	34.2
13.8.2014 01:00	-10.6	17.7	27.6	32.2	33.7	34.1	34.2	34.2	34.2
13.8.2014 02:00	-10.0	16.0	25.9	31.3	33.3	33.9	34.1	34.1	34.1
13.8.2014 03:00	-9.4	14.6	24.3	30.3	32.9	33.8	34.0	34.1	34.1
13.8.2014 04:00	-8.8	13.4	22.7	29.2	32.3	33.5	33.9	34.0	34.0
13.8.2014 05:00	-8.2	12.4	21.2	28.0	31.7	33.2	33.8	34.0	34.0
13.8.2014 06:00	-7.6	11.5	19.8	26.8	31.0	32.9	33.7	33.9	33.9
13.8.2014 07:00	-7.1	11.4	18.3	25.6	30.2	32.5	33.5	33.8	33.9
13.8.2014 08:00	-6.8	13.5	16.3	24.2	29.4	32.1	33.3	33.7	33.8
13.8.2014 09:00	-7.0	17.4	17.3	21.4	28.2	31.5	33.0	33.6	33.7
13.8.2014 10:00	-8.0	22.7	22.6	22.6	26.5	28.9	32.2	33.4	33.7
13.8.2014 11:00	-9.9	28.8	28.6	28.4	28.3	28.7	31.1	31.9	32.0
13.8.2014 12:00	-12.4	32.9	32.7	32.5	32.3	32.1	32.0	31.8	31.7
13.8.2014 13:00	-15.3	35.8	35.6	35.4	35.2	35.0	34.8	34.7	34.5
13.8.2014 14:00	-19.0	39.5	39.2	39.0	38.8	38.6	38.4	38.2	38.0
13.8.2014 15:00	-22.7	43.1	42.9	42.6	42.4	42.2	42.0	41.8	41.6
13.8.2014 16:00	-25.4	45.8	45.5	45.3	45.1	44.9	44.8	44.6	44.4
13.8.2014 17:00	-27.0	47.2	47.0	46.8	46.7	46.5	46.3	46.2	46.1
13.8.2014 18:00	-27.4	47.4	47.3	47.2	47.0	46.9	46.8	46.7	46.6
13.8.2014 19:00	-26.8	45.2	46.8	46.8	46.8	46.7	46.7	46.6	46.6
13.8.2014 20:00	-25.8	40.3	45.9	46.5	46.5	46.5	46.5	46.5	46.5
13.8.2014 21:00	-24.7	35.1	44.5	46.2	46.4	46.4	46.4	46.4	46.4
13.8.2014 22:00	-23.7	30.8	42.6	45.7	46.3	46.4	46.4	46.4	46.4
13.8.2014 23:00	-22.7	27.1	40.4	45.0	46.1	46.3	46.3	46.3	46.3
14.8.2014 00:00	-21.7	24.0	38.0	44.0	45.8	46.2	46.2	46.2	46.2

	-20.8	21.3	35.6	42.8	45.3	46.0	46.1	46.2	46.1
14.8.2014 02:00	-19.9	19.1	33.2	41.4	44.7	45.8	46.0	46.1	46.1
14.8.2014 03:00	-19.0	17.2	30.9	39.9	44.0	45.5	45.9	46.0	46.0
14.8.2014 04:00	-18.1	15.7	28.7	38.3	43.2	45.1	45.8	45.9	45.9
14.8.2014 05:00	-17.3	14.3	26.6	36.6	42.2	44.7	45.6	45.8	45.8
14.8.2014 06:00	-16.4	13.1	24.7	34.9	41.1	44.1	45.3	45.7	45.7
14.8.2014 07:00	-15.6	12.3	22.8	33.1	40.0	43.5	45.0	45.6	45.6
14.8.2014 08:00	-15.0	13.1	20.8	31.4	38.7	42.8	44.7	45.4	45.5
14.8.2014 09:00	-14.9	17.0	19.6	29.1	37.4	42.0	44.3	45.2	45.4
14.8.2014 10:00	-15.4	22.7	22.6	26.6	35.1	41.1	43.8	45.0	45.3
14.8.2014 11:00	-16.5	28.9	28.8	28.7	32.6	37.6	42.9	44.7	45.1
14.8.2014 12:00	-17.6	34.1	33.9	33.8	33.7	35.2	38.9	42.7	44.9
14.8.2014 13:00	-17.9	36.8	36.7	36.6	36.5	36.5	36.4	39.0	41.6
14.8.2014 14:00	-17.4	36.2	37.2	37.2	37.2	37.2	37.1	37.1	37.7
14.8.2014 15:00	-16.7	34.5	36.7	36.8	36.8	36.8	36.8	36.8	36.8
14.8.2014 16:00	-16.0	31.8	36.0	36.5	36.5	36.6	36.6	36.5	36.5
14.8.2014 17:00	-15.2	28.4	34.7	36.3	36.4	36.5	36.5	36.5	36.5
14.8.2014 18:00	-14.7	28.4	31.9	35.3	36.3	36.5	36.5	36.5	36.5
14.8.2014 19:00	-14.4	30.4	30.7	32.9	34.9	36.3	36.4	36.4	36.4
14.8.2014 20:00	-13.8	29.1	31.1	31.3	33.4	35.9	36.3	36.4	36.4
14.8.2014 21:00	-13.1	25.6	30.5	31.2	33.0	35.4	36.2	36.3	36.3
14.8.2014 22:00	-12.3	22.7	29.4	31.0	32.7	35.0	36.0	36.2	36.3
14.8.2014 23:00	-11.6	20.2	28.1	30.6	32.4	34.6	35.8	36.1	36.2
15.8.2014 00:00	-10.9	18.1	26.7	30.1	32.1	34.2	35.5	36.0	36.1
15.8.2014 01:00	-10.2	16.4	25.2	29.4	31.7	33.8	35.2	35.9	36.1
15.8.2014 02:00	-9.6	14.9	23.7	28.6	31.2	33.4	35.0	35.7	36.0
15.8.2014 03:00	-8.9	13.6	22.3	27.7	30.7	33.0	34.7	35.5	35.9
15.8.2014 04:00	-8.3	12.5	20.9	26.7	30.1	32.6	34.3	35.3	35.7
15.8.2014 05:00	-7.6	11.6	19.6	25.7	29.5	32.1	34.0	35.1	35.6
15.8.2014 06:00	-7.0	10.8	18.3	24.6	28.8	31.6	33.6	34.9	35.5
15.8.2014 07:00	-6.5	10.7	16.9	23.5	28.1	31.1	33.3	34.6	35.3
15.8.2014 08:00	-6.1	12.5	15.1	22.2	27.2	30.6	32.9	34.4	35.1
15.8.2014 09:00	-6.1	15.8	15.7	19.7	26.1	30.0	32.4	34.1	34.9
15.8.2014 10:00	-6.8	20.2	20.1	20.4	24.0	27.9	31.8	33.7	34.7
15.8.2014 11:00	-8.3	25.9	25.7	25.6	25.5	27.2	29.8	31.5	33.1
15.8.2014 12:00	-10.2	30.1	30.0	29.8	29.7	29.5	29.4	30.0	31.0
15.8.2014 13:00	-12.0	32.3	32.2	32.0	31.8	31.7	31.6	31.4	31.3
15.8.2014 14:00	-13.7	34.0	33.8	33.7	33.5	33.4	33.2	33.1	33.0
15.8.2014 15:00	-15.0	35.3	35.1	35.0	34.8	34.7	34.6	34.4	34.3
15.8.2014 16:00	-15.5	35.6	35.5	35.4	35.3	35.2	35.1	35.0	34.9
15.8.2014 17:00	-15.2	33.9	35.2	35.3	35.2	35.2	35.1	35.1	35.1
15.8.2014 18:00	-14.5	30.4	34.5	35.0	35.1	35.1	35.1	35.0	35.0
15.8.2014 19:00	-13.7	27.0	33.5	34.8	35.0	35.0	35.0	35.0	35.0
15.8.2014 20:00	-13.0	23.9	32.1	34.4	34.9	35.0	35.0	35.0	35.0
15.8.2014 21:00	-12.3	21.2	30.6	33.9	34.7	34.9	34.9	34.9	34.9
15.8.2014 22:00	-11.6	19.0	28.9	33.2	34.5	34.8	34.9	34.9	34.9
15.8.2014 23:00	-10.9	17.1	27.2	32.4	34.2	34.7	34.8	34.8	34.8
16.8.2014 00:00	-10.3	15.5	25.6	31.4	33.8	34.6	34.8	34.8	34.8
16.8.2014 01:00	-9.6	14.1	23.9	30.3	33.3	34.4	34.7	34.7	34.7
16.8.2014 02:00	-9.0	13.0	22.4	29.2	32.7	34.1	34.6	34.7	34.7
16.8.2014 03:00	-8.4	12.0	20.9	28.0	32.0	33.8	34.4	34.6	34.6
16.8.2014 04:00	-7.8	11.2	19.5	26.8	31.2	33.4	34.2	34.5	34.6
16.8.2014 05:00	-7.2	10.5	18.2	25.5	30.4	32.9	34.0	34.4	34.5
16.8.2014 06:00	-6.6	9.9	17.0	24.3	29.5	32.4	33.8	34.3	34.4
16.8.2014 07:00	-6.1	10.2	15.7	23.1	28.6	31.9	33.5	34.2	34.4
16.8.2014 08:00	-5.8	11.9	14.1	21.6	27.6	31.3	33.2	34.0	34.3
16.8.2014 09:00	-5.8	15.0	14.9	19.1	26.3	30.6	32.8	33.8	34.2
16.8.2014 10:00	-6.1	18.4	18.3	18.7	23.2	29.5	32.3	33.6	34.1
16.8.2014 11:00	-6.6	21.3	21.3	21.2	21.7	26.5	31.6	33.3	33.9
16.8.2014 12:00	-6.9	23.6	23.5	23.5	23.4	24.3	28.3	32.5	33.7
16.8.2014 13:00	-7.2	25.8	25.7	25.6	25.5	25.5	26.1	29.2	32.3
16.8.2014 14:00	-7.8	27.7	27.6	27.5	27.4	27.3	27.2	27.1	29.4
16.8.2014 15:00	-8.5	28.7	28.6	28.5	28.4	28.3	28.2	28.1	28.0

	-8.7	28.8	28.8	28.7	28.6	28.5	28.4	28.4	28.3
16.8.2014 17:00	-8.6	28.6	28.6	28.5	28.5	28.4	28.4	28.3	28.3
16.8.2014 18:00	-8.1	26.7	28.2	28.3	28.3	28.3	28.3	28.2	28.2
16.8.2014 19:00	-7.5	23.7	27.6	28.2	28.2	28.2	28.2	28.2	28.2
16.8.2014 20:00	-7.0	21.0	26.8	28.0	28.2	28.2	28.2	28.2	28.2
16.8.2014 21:00	-6.4	18.8	25.7	27.7	28.1	28.2	28.2	28.2	28.2
16.8.2014 22:00	-5.9	16.9	24.4	27.2	28.0	28.1	28.2	28.2	28.2
16.8.2014 23:00	-5.4	15.3	23.1	26.7	27.8	28.1	28.1	28.1	28.1
17.8.2014 00:00	-4.9	14.0	21.8	26.0	27.5	28.0	28.1	28.1	28.1
17.8.2014 01:00	-4.4	12.8	20.5	25.2	27.2	27.9	28.1	28.1	28.1
17.8.2014 02:00	-3.9	11.9	19.3	24.3	26.8	27.7	28.0	28.1	28.1
17.8.2014 03:00	-3.5	11.0	18.1	23.5	26.3	27.5	27.9	28.0	28.0
17.8.2014 04:00	-3.0	10.3	17.0	22.5	25.8	27.3	27.8	28.0	28.0
17.8.2014 05:00	-2.5	9.7	15.9	21.6	25.2	27.0	27.7	27.9	28.0
17.8.2014 06:00	-2.1	9.4	14.9	20.7	24.5	26.6	27.5	27.9	27.9
17.8.2014 07:00	-1.8	10.3	13.5	19.6	23.8	26.2	27.3	27.8	27.9
17.8.2014 08:00	-1.7	12.3	13.0	17.9	23.0	25.8	27.1	27.7	27.8
17.8.2014 09:00	-1.8	14.7	14.6	16.3	21.3	25.2	26.8	27.5	27.8
17.8.2014 10:00	-2.0	17.3	17.2	17.1	19.2	23.3	26.4	27.4	27.7
17.8.2014 11:00	-2.4	19.7	19.6	19.5	19.5	21.2	24.1	26.8	27.6
17.8.2014 12:00	-3.0	22.2	22.1	22.0	21.9	21.8	22.5	24.8	25.4
17.8.2014 13:00	-4.2	24.6	24.4	24.3	24.1	24.0	23.9	23.9	23.9
17.8.2014 14:00	-6.4	26.8	26.6	26.5	26.3	26.2	26.0	25.9	25.8
17.8.2014 15:00	-8.8	29.3	29.1	28.9	28.7	28.6	28.4	28.3	28.2
17.8.2014 16:00	-11.0	31.4	31.2	31.1	30.9	30.7	30.6	30.5	30.3
17.8.2014 17:00	-12.7	33.0	32.8	32.7	32.5	32.4	32.2	32.1	32.0
17.8.2014 18:00	-13.5	33.7	33.6	33.5	33.4	33.3	33.1	33.0	32.9
17.8.2014 19:00	-13.5	33.2	33.5	33.5	33.4	33.4	33.3	33.3	33.2
17.8.2014 20:00	-13.0	30.6	33.0	33.2	33.2	33.2	33.2	33.2	33.2
17.8.2014 21:00	-12.2	26.9	32.3	33.1	33.2	33.2	33.2	33.2	33.2
17.8.2014 22:00	-11.5	23.7	31.1	32.8	33.1	33.2	33.2	33.2	33.1
17.8.2014 23:00	-10.9	21.1	29.7	32.4	33.0	33.1	33.1	33.1	33.1
18.8.2014 00:00	-10.2	18.9	28.2	31.8	32.8	33.0	33.1	33.1	33.1
18.8.2014 01:00	-9.6	17.0	26.6	31.1	32.6	33.0	33.0	33.0	33.0
18.8.2014 02:00	-9.0	15.4	25.0	30.2	32.2	32.8	33.0	33.0	33.0
18.8.2014 03:00	-8.4	14.0	23.4	29.2	31.8	32.7	32.9	33.0	33.0
18.8.2014 04:00	-7.8	12.9	21.9	28.2	31.3	32.5	32.8	32.9	32.9
18.8.2014 05:00	-7.2	12.0	20.5	27.1	30.6	32.2	32.7	32.9	32.9
18.8.2014 06:00	-6.7	11.1	19.1	25.9	30.0	31.8	32.6	32.8	32.8
18.8.2014 07:00	-6.2	10.9	17.7	24.8	29.2	31.5	32.4	32.7	32.8
18.8.2014 08:00	-5.9	12.4	15.8	23.5	28.4	31.0	32.2	32.6	32.7
18.8.2014 09:00	-6.0	16.2	16.7	20.9	27.2	30.5	31.9	32.5	32.7
18.8.2014 10:00	-7.0	21.6	21.5	21.7	25.3	28.2	31.3	32.4	32.6
18.8.2014 11:00	-8.7	27.4	27.3	27.1	27.0	27.8	30.1	30.8	30.8
18.8.2014 12:00	-11.5	32.0	31.8	31.6	31.4	31.2	31.1	30.9	30.8
18.8.2014 13:00	-15.2	35.8	35.5	35.3	35.0	34.8	34.7	34.5	34.3
18.8.2014 14:00	-18.9	39.4	39.2	38.9	38.7	38.5	38.3	38.1	38.0
18.8.2014 15:00	-21.9	42.2	42.0	41.8	41.6	41.4	41.3	41.1	40.9
18.8.2014 16:00	-23.2	43.4	43.3	43.1	43.0	42.8	42.7	42.6	42.4
18.8.2014 17:00	-23.3	43.2	43.2	43.1	43.0	42.9	42.8	42.7	42.6
18.8.2014 18:00	-22.6	41.1	42.6	42.7	42.6	42.6	42.5	42.5	42.5
18.8.2014 19:00	-21.7	36.6	41.8	42.4	42.4	42.4	42.4	42.4	42.4
18.8.2014 20:00	-20.8	32.0	40.5	42.1	42.3	42.3	42.3	42.3	42.3
18.8.2014 21:00	-19.8	28.1	38.8	41.7	42.2	42.3	42.3	42.3	42.3
18.8.2014 22:00	-19.0	24.9	36.8	41.0	42.0	42.2	42.2	42.2	42.2
18.8.2014 23:00	-18.1	22.1	34.7	40.1	41.7	42.1	42.2	42.2	42.2
19.8.2014 00:00	-17.3	19.8	32.6	39.0	41.3	41.9	42.1	42.1	42.1
19.8.2014 01:00	-16.4	17.8	30.4	37.8	40.8	41.7	42.0	42.0	42.0
19.8.2014 02:00	-15.6	16.1	28.4	36.4	40.1	41.5	41.9	42.0	42.0
19.8.2014 03:00	-14.8	14.7	26.4	35.0	39.4	41.2	41.7	41.9	41.9
19.8.2014 04:00	-14.1	13.5	24.5	33.5	38.5	40.7	41.6	41.8	41.8
19.8.2014 05:00	-13.3	12.5	22.8	31.9	37.5	40.2	41.3	41.7	41.7
19.8.2014 06:00	-12.6	11.6	21.2	30.4	36.5	39.7	41.1	41.6	41.7

	-11.8	10.9	19.7	28.8	35.4	39.0	40.7	41.4	41.6
19.8.2014 08:00	-11.2	11.4	18.0	27.3	34.2	38.3	40.4	41.2	41.5
19.8.2014 09:00	-11.1	14.7	17.1	25.2	33.0	37.6	40.0	41.0	41.3
19.8.2014 10:00	-11.7	20.4	20.3	23.6	30.5	36.7	39.5	40.8	41.2
19.8.2014 11:00	-13.2	27.2	27.1	27.0	29.6	33.3	37.5	40.4	41.0
19.8.2014 12:00	-15.5	34.2	33.9	33.8	33.6	33.5	36.1	38.2	38.5
19.8.2014 13:00	-18.6	39.1	38.9	38.7	38.4	38.2	38.0	37.9	37.7
19.8.2014 14:00	-22.3	42.8	42.6	42.3	42.1	41.9	41.7	41.5	41.3
19.8.2014 15:00	-25.9	46.3	46.1	45.9	45.6	45.4	45.2	45.0	44.8
19.8.2014 16:00	-28.2	48.4	48.2	48.0	47.9	47.7	47.5	47.3	47.2
19.8.2014 17:00	-28.7	48.7	48.6	48.4	48.3	48.2	48.1	48.0	47.8
19.8.2014 18:00	-28.1	46.7	48.0	48.0	47.9	47.9	47.8	47.8	47.7
19.8.2014 19:00	-27.0	42.1	47.1	47.6	47.6	47.6	47.6	47.6	47.6
19.8.2014 20:00	-25.9	36.6	45.7	47.3	47.5	47.5	47.5	47.5	47.5
19.8.2014 21:00	-24.9	32.1	43.8	46.8	47.4	47.4	47.4	47.4	47.4
19.8.2014 22:00	-23.8	28.2	41.6	46.1	47.2	47.4	47.4	47.4	47.4
19.8.2014 23:00	-22.9	25.1	39.2	45.1	46.8	47.2	47.3	47.3	47.3
20.8.2014 00:00	-21.9	22.4	36.8	43.8	46.3	47.0	47.2	47.2	47.2
20.8.2014 01:00	-20.9	20.1	34.4	42.4	45.7	46.8	47.1	47.1	47.1
20.8.2014 02:00	-20.0	18.1	32.0	40.9	45.0	46.5	47.0	47.0	47.0
20.8.2014 03:00	-19.1	16.3	29.7	39.3	44.2	46.1	46.8	47.0	47.0
20.8.2014 04:00	-18.2	14.9	27.6	37.6	43.2	45.7	46.6	46.9	46.9
20.8.2014 05:00	-17.3	13.6	25.6	35.9	42.1	45.1	46.3	46.7	46.8
20.8.2014 06:00	-16.5	12.6	23.7	34.1	41.0	44.5	46.0	46.6	46.7
20.8.2014 07:00	-15.6	11.7	22.0	32.4	39.7	43.8	45.7	46.4	46.6
20.8.2014 08:00	-14.8	11.2	20.3	30.6	38.4	43.0	45.3	46.2	46.4
20.8.2014 09:00	-14.1	11.4	18.7	28.9	37.0	42.1	44.8	46.0	46.3
20.8.2014 10:00	-13.4	12.1	17.0	27.2	35.6	41.2	44.2	45.7	46.1
20.8.2014 11:00	-12.8	13.6	15.3	25.3	34.2	40.2	43.6	45.3	46.0
20.8.2014 12:00	-12.4	15.5	15.4	23.0	32.6	39.1	42.9	45.0	45.7
20.8.2014 13:00	-12.3	18.0	18.0	20.6	30.4	37.8	42.2	44.5	45.5
20.8.2014 14:00	-12.4	21.3	21.2	21.1	26.6	36.3	41.4	44.0	45.2
20.8.2014 15:00	-12.7	24.0	23.9	23.9	24.6	33.3	40.3	43.5	44.9
20.8.2014 16:00	-13.0	26.5	26.4	26.3	26.2	29.3	37.9	42.8	44.6
20.8.2014 17:00	-13.3	28.9	28.8	28.7	28.6	28.5	33.0	41.3	44.1
20.8.2014 18:00	-13.2	30.1	30.0	30.0	29.9	29.9	29.9	38.1	43.3
20.8.2014 19:00	-12.7	29.6	30.2	30.2	30.2	30.2	30.2	34.7	42.1
20.8.2014 20:00	-11.9	27.2	29.9	30.2	30.2	30.2	30.2	33.1	40.7
20.8.2014 21:00	-11.0	24.0	29.2	30.1	30.2	30.2	30.2	32.7	39.4
20.8.2014 22:00	-10.2	21.3	28.1	29.8	30.1	30.2	30.2	32.3	38.3
20.8.2014 23:00	-9.4	19.0	26.8	29.4	30.0	30.1	30.2	32.0	37.3
21.8.2014 00:00	-8.6	17.1	25.4	28.9	29.8	30.1	30.1	31.7	36.4
21.8.2014 01:00	-7.9	15.5	24.0	28.2	29.6	30.0	30.1	31.5	35.6
21.8.2014 02:00	-7.3	14.1	22.6	27.4	29.3	29.9	30.1	31.3	34.9
21.8.2014 03:00	-6.6	13.0	21.2	26.5	28.9	29.7	30.0	31.1	34.3
21.8.2014 04:00	-6.0	12.0	19.9	25.5	28.4	29.5	29.9	30.9	33.8
21.8.2014 05:00	-5.4	11.2	18.6	24.6	27.8	29.3	29.8	30.7	33.3
21.8.2014 06:00	-4.9	10.5	17.4	23.5	27.2	29.0	29.7	30.6	32.9
21.8.2014 07:00	-4.4	10.9	16.0	22.5	26.5	28.6	29.5	30.4	32.5
21.8.2014 08:00	-4.1	12.8	14.5	21.0	25.8	28.2	29.3	30.3	32.1
21.8.2014 09:00	-4.3	16.0	15.9	18.9	24.3	27.7	29.1	30.1	31.8
21.8.2014 10:00	-5.1	20.7	20.6	20.5	23.2	25.3	27.9	29.9	31.4
21.8.2014 11:00	-6.8	25.9	25.7	25.6	25.4	25.4	27.2	28.6	29.3
21.8.2014 12:00	-9.5	30.0	29.8	29.6	29.4	29.2	29.1	28.9	28.8
21.8.2014 13:00	-12.8	33.3	33.1	32.9	32.7	32.5	32.3	32.1	32.0
21.8.2014 14:00	-16.3	36.8	36.5	36.3	36.1	35.9	35.7	35.5	35.4
21.8.2014 15:00	-19.1	39.5	39.3	39.1	38.9	38.7	38.5	38.4	38.2
21.8.2014 16:00	-20.9	41.2	41.0	40.8	40.6	40.5	40.3	40.2	40.1
21.8.2014 17:00	-21.7	41.8	41.7	41.6	41.4	41.3	41.2	41.1	41.0
21.8.2014 18:00	-21.5	40.2	41.5	41.5	41.4	41.4	41.3	41.3	41.2
21.8.2014 19:00	-20.6	36.1	40.7	41.2	41.2	41.2	41.2	41.2	41.2
21.8.2014 20:00	-19.7	31.5	39.5	41.0	41.2	41.2	41.2	41.2	41.2
21.8.2014 21:00	-18.8	27.7	37.9	40.6	41.0	41.1	41.1	41.1	41.1

	-17.9	24.5	36.0	39.9	40.9	41.0	41.1	41.1	41.1
21.8.2014 23:00	-17.1	21.8	34.0	39.1	40.6	40.9	41.0	41.0	41.0
22.8.2014 00:00	-16.3	19.6	31.9	38.0	40.2	40.8	40.9	40.9	40.9
22.8.2014 01:00	-15.5	17.7	29.8	36.8	39.6	40.6	40.8	40.9	40.9
22.8.2014 02:00	-14.7	16.1	27.9	35.5	39.0	40.3	40.7	40.8	40.8
22.8.2014 03:00	-14.0	14.6	25.9	34.1	38.3	40.0	40.6	40.7	40.7
22.8.2014 04:00	-13.2	13.4	24.1	32.7	37.5	39.6	40.4	40.6	40.7
22.8.2014 05:00	-12.5	12.4	22.5	31.2	36.6	39.2	40.2	40.5	40.6
22.8.2014 06:00	-11.8	11.5	20.9	29.7	35.6	38.6	39.9	40.4	40.5
22.8.2014 07:00	-11.1	11.2	19.3	28.2	34.5	38.0	39.6	40.3	40.4
22.8.2014 08:00	-10.6	12.5	17.3	26.7	33.4	37.4	39.3	40.1	40.3
22.8.2014 09:00	-10.6	16.2	17.4	24.3	32.2	36.6	38.9	39.9	40.2
22.8.2014 10:00	-11.5	22.4	22.3	24.2	28.7	35.2	38.4	39.7	40.1
22.8.2014 11:00	-13.3	29.6	29.4	29.3	29.3	33.4	35.4	37.5	39.8
22.8.2014 12:00	-15.1	34.6	34.5	34.3	34.2	34.1	34.0	35.4	37.4
22.8.2014 13:00	-16.0	36.2	36.1	36.0	35.8	35.7	35.6	35.5	35.4
22.8.2014 14:00	-16.1	36.2	36.1	36.0	36.0	35.9	35.8	35.7	35.6
22.8.2014 15:00	-16.0	36.0	35.9	35.9	35.8	35.7	35.6	35.5	35.4
22.8.2014 16:00	-15.6	35.7	35.6	35.5	35.5	35.4	35.3	35.2	35.2
22.8.2014 17:00	-15.2	35.1	35.1	35.1	35.0	35.0	34.9	34.8	34.8
22.8.2014 18:00	-14.6	33.8	34.6	34.6	34.6	34.6	34.5	34.5	34.5
22.8.2014 19:00	-13.9	30.7	34.0	34.4	34.4	34.4	34.4	34.4	34.4
22.8.2014 20:00	-13.2	27.0	33.1	34.2	34.3	34.3	34.3	34.3	34.3
22.8.2014 21:00	-12.5	23.9	31.9	33.9	34.2	34.3	34.3	34.3	34.3
22.8.2014 22:00	-11.8	21.2	30.4	33.4	34.1	34.2	34.2	34.2	34.2
22.8.2014 23:00	-11.1	19.0	28.7	32.7	33.9	34.2	34.2	34.2	34.2
23.8.2014 00:00	-10.5	17.2	27.1	31.9	33.6	34.1	34.2	34.2	34.2
23.8.2014 01:00	-9.8	15.6	25.4	31.0	33.2	33.9	34.1	34.1	34.1
23.8.2014 02:00	-9.2	14.3	23.8	29.9	32.7	33.7	34.0	34.1	34.1
23.8.2014 03:00	-8.6	13.1	22.3	28.8	32.1	33.5	33.9	34.0	34.0
23.8.2014 04:00	-8.0	12.1	20.8	27.7	31.5	33.2	33.8	34.0	34.0
23.8.2014 05:00	-7.4	11.3	19.5	26.5	30.8	32.8	33.6	33.9	33.9
23.8.2014 06:00	-6.8	10.6	18.2	25.3	30.0	32.4	33.4	33.8	33.9
23.8.2014 07:00	-6.3	10.7	16.8	24.1	29.1	31.9	33.2	33.7	33.8
23.8.2014 08:00	-6.0	12.2	15.0	22.7	28.2	31.4	32.9	33.6	33.7
23.8.2014 09:00	-5.7	13.9	14.2	20.8	27.2	30.8	32.6	33.4	33.7
23.8.2014 10:00	-5.4	15.2	15.2	18.3	25.9	30.1	32.2	33.2	33.6
23.8.2014 11:00	-5.1	16.1	16.1	16.6	24.1	29.3	31.8	33.0	33.4
23.8.2014 12:00	-4.7	16.6	16.5	16.5	21.8	28.3	31.3	32.7	33.3
23.8.2014 13:00	-4.4	17.4	17.3	17.3	19.2	26.6	30.7	32.4	33.2
23.8.2014 14:00	-4.3	18.8	18.7	18.6	18.6	23.6	29.6	32.0	33.0
23.8.2014 15:00	-4.5	20.5	20.4	20.3	20.3	21.4	27.0	31.4	32.7
23.8.2014 16:00	-4.9	22.3	22.3	22.2	22.1	22.1	23.9	29.1	32.3
23.8.2014 17:00	-5.2	24.2	24.1	24.0	23.9	23.9	23.8	25.9	29.7
23.8.2014 18:00	-5.5	25.5	25.4	25.3	25.3	25.2	25.1	25.0	26.3
23.8.2014 19:00	-5.8	25.9	25.9	25.8	25.7	25.7	25.6	25.5	25.5
23.8.2014 20:00	-5.5	24.5	25.7	25.7	25.7	25.7	25.6	25.6	25.6
23.8.2014 21:00	-5.0	21.9	25.2	25.6	25.6	25.6	25.6	25.6	25.6
23.8.2014 22:00	-4.5	19.5	24.4	25.4	25.6	25.6	25.6	25.6	25.6
23.8.2014 23:00	-4.1	17.5	23.5	25.2	25.5	25.6	25.6	25.6	25.6
24.8.2014 00:00	-3.6	15.9	22.4	24.8	25.4	25.5	25.6	25.6	25.6
24.8.2014 01:00	-3.2	14.5	21.3	24.3	25.2	25.5	25.6	25.6	25.6
24.8.2014 02:00	-2.7	13.2	20.1	23.7	25.0	25.4	25.5	25.5	25.5
24.8.2014 03:00	-2.3	12.2	19.0	23.0	24.7	25.3	25.5	25.5	25.5
24.8.2014 04:00	-1.9	11.3	17.9	22.3	24.4	25.2	25.4	25.5	25.5
24.8.2014 05:00	-1.5	10.6	16.8	21.5	24.0	25.0	25.4	25.5	25.5
24.8.2014 06:00	-1.0	9.9	15.9	20.7	23.5	24.8	25.3	25.4	25.5
24.8.2014 07:00	-0.7	9.7	14.8	19.9	23.0	24.5	25.2	25.4	25.4
24.8.2014 08:00	-0.4	10.3	13.6	19.0	22.4	24.2	25.0	25.3	25.4
24.8.2014 09:00	-0.2	11.7	12.7	17.6	21.8	23.9	24.9	25.3	25.4
24.8.2014 10:00	-0.2	13.8	13.7	15.9	20.4	23.5	24.7	25.2	25.3
24.8.2014 11:00	-0.4	16.2	16.1	16.1	18.3	21.9	24.4	25.1	25.3
24.8.2014 12:00	-0.6	18.0	18.0	17.9	17.9	19.6	22.6	24.7	25.2

	-0.9	19.8	19.7	19.7	19.6	19.6	20.8	23.1	23.7
24.8.2014 14:00	-1.6	21.7	21.6	21.5	21.4	21.3	21.3	21.8	22.1
24.8.2014 15:00	-2.5	22.8	22.7	22.6	22.5	22.4	22.3	22.2	22.1
24.8.2014 16:00	-2.8	23.0	22.9	22.8	22.8	22.7	22.6	22.6	22.5
24.8.2014 17:00	-2.9	23.1	23.0	22.9	22.9	22.8	22.7	22.7	22.6
24.8.2014 18:00	-3.1	23.3	23.2	23.2	23.1	23.0	23.0	22.9	22.8
24.8.2014 19:00	-3.1	23.0	23.2	23.2	23.1	23.1	23.1	23.0	23.0
24.8.2014 20:00	-2.8	21.3	22.9	23.0	23.0	23.0	23.0	23.0	23.0
24.8.2014 21:00	-2.3	19.0	22.4	23.0	23.0	23.0	23.0	23.0	23.0
24.8.2014 22:00	-1.9	17.1	21.7	22.8	23.0	23.0	23.0	23.0	23.0
24.8.2014 23:00	-1.5	15.4	20.8	22.5	22.9	23.0	23.0	23.0	23.0
25.8.2014 00:00	-1.1	14.1	19.9	22.2	22.8	23.0	23.0	23.0	23.0
25.8.2014 01:00	-0.7	12.9	18.9	21.7	22.7	22.9	23.0	23.0	23.0
25.8.2014 02:00	-0.4	11.9	17.9	21.2	22.4	22.8	22.9	23.0	23.0
25.8.2014 03:00	0.0	11.1	16.9	20.6	22.2	22.7	22.9	23.0	23.0
25.8.2014 04:00	0.4	10.4	16.0	19.9	21.8	22.6	22.9	22.9	22.9
25.8.2014 05:00	0.7	9.8	15.1	19.2	21.5	22.5	22.8	22.9	22.9
25.8.2014 06:00	1.0	9.4	14.2	18.5	21.1	22.3	22.7	22.9	22.9
25.8.2014 07:00	1.3	9.9	13.0	17.7	20.6	22.0	22.6	22.8	22.9
25.8.2014 08:00	1.4	11.5	12.4	16.3	20.1	21.8	22.5	22.8	22.9
25.8.2014 09:00	1.4	13.5	13.4	14.8	18.5	21.4	22.4	22.7	22.9
25.8.2014 10:00	1.3	15.1	15.1	15.0	16.5	20.0	22.1	22.6	22.8
25.8.2014 11:00	1.2	16.6	16.6	16.5	16.5	18.0	20.5	22.2	22.8
25.8.2014 12:00	0.8	18.6	18.5	18.4	18.4	18.3	19.2	20.6	21.0
25.8.2014 13:00	-0.0	20.3	20.2	20.1	20.0	19.9	19.9	19.8	19.7
25.8.2014 14:00	-1.1	21.4	21.3	21.2	21.1	21.0	20.9	20.8	20.7
25.8.2014 15:00	-1.8	22.0	22.0	21.9	21.8	21.7	21.6	21.5	21.5
25.8.2014 16:00	-1.9	22.1	22.1	22.0	21.9	21.9	21.8	21.8	21.7
25.8.2014 17:00	-1.9	22.1	22.0	22.0	21.9	21.9	21.8	21.8	21.7
25.8.2014 18:00	-1.7	21.5	21.8	21.8	21.8	21.8	21.7	21.7	21.7
25.8.2014 19:00	-1.4	19.8	21.5	21.7	21.7	21.7	21.7	21.7	21.7
25.8.2014 20:00	-0.9	17.8	21.1	21.6	21.7	21.7	21.7	21.7	21.7
25.8.2014 21:00	-0.6	16.0	20.4	21.4	21.6	21.7	21.7	21.7	21.7
25.8.2014 22:00	-0.2	14.6	19.5	21.2	21.6	21.6	21.7	21.7	21.7
25.8.2014 23:00	0.1	13.3	18.7	20.8	21.5	21.6	21.6	21.6	21.6
26.8.2014 00:00	0.5	12.3	17.8	20.4	21.3	21.6	21.6	21.6	21.6
26.8.2014 01:00	0.8	11.4	16.9	19.9	21.1	21.5	21.6	21.6	21.6
26.8.2014 02:00	1.2	10.7	16.0	19.3	20.8	21.4	21.6	21.6	21.6
26.8.2014 03:00	1.5	9.9	15.1	18.7	20.6	21.3	21.5	21.6	21.6
26.8.2014 04:00	1.8	9.4	14.3	18.1	20.2	21.1	21.5	21.6	21.6
26.8.2014 05:00	2.1	9.0	13.6	17.5	19.8	20.9	21.4	21.6	21.6
26.8.2014 06:00	2.4	8.5	12.9	16.8	19.4	20.7	21.3	21.5	21.6
26.8.2014 07:00	2.7	8.4	12.1	16.2	18.9	20.5	21.2	21.5	21.6
26.8.2014 08:00	2.9	9.5	11.2	15.2	18.5	20.2	21.0	21.4	21.5
26.8.2014 09:00	2.8	11.7	11.7	13.7	17.3	19.8	20.9	21.3	21.5
26.8.2014 10:00	2.7	13.8	13.7	13.8	15.5	18.4	20.6	21.2	21.5
26.8.2014 11:00	2.5	15.4	15.4	15.3	15.3	16.6	19.0	20.8	21.4
26.8.2014 12:00	2.3	17.1	17.0	17.0	16.9	16.9	17.7	19.3	19.7
26.8.2014 13:00	1.7	18.5	18.4	18.3	18.3	18.2	18.1	18.3	18.2
26.8.2014 14:00	1.1	19.2	19.1	19.0	19.0	18.9	18.8	18.7	18.7
26.8.2014 15:00	0.4	19.9	19.8	19.7	19.6	19.5	19.4	19.4	19.3
26.8.2014 16:00	-0.2	20.4	20.4	20.3	20.2	20.1	20.0	20.0	19.9
26.8.2014 17:00	-0.5	20.7	20.7	20.6	20.5	20.5	20.4	20.3	20.3
26.8.2014 18:00	-0.6	20.7	20.7	20.6	20.6	20.5	20.5	20.4	20.4
26.8.2014 19:00	-0.4	20.0	20.5	20.5	20.5	20.5	20.4	20.4	20.4
26.8.2014 20:00	-0.1	18.3	20.2	20.4	20.4	20.4	20.4	20.4	20.4
26.8.2014 21:00	0.3	16.5	19.8	20.3	20.4	20.4	20.4	20.4	20.4
26.8.2014 22:00	0.6	14.9	19.1	20.2	20.4	20.4	20.4	20.4	20.4
26.8.2014 23:00	0.9	13.6	18.3	19.9	20.3	20.4	20.4	20.4	20.4
27.8.2014 00:00	1.3	12.6	17.5	19.6	20.2	20.4	20.4	20.4	20.4
27.8.2014 01:00	1.6	11.6	16.7	19.2	20.1	20.3	20.4	20.4	20.4
27.8.2014 02:00	1.9	10.8	15.9	18.7	19.9	20.3	20.4	20.4	20.4
27.8.2014 03:00	2.2	10.1	15.0	18.2	19.6	20.2	20.4	20.4	20.4

	2.5	9.5	14.3	17.6	19.3	20.1	20.3	20.4	20.4
27.8.2014 05:00	2.9	9.0	13.6	16.9	18.9	19.8	20.2	20.4	20.4
27.8.2014 06:00	3.2	8.6	12.9	16.2	18.3	19.5	20.1	20.3	20.4
27.8.2014 07:00	3.6	8.2	12.3	15.6	17.7	19.2	19.9	20.2	20.4
27.8.2014 08:00	3.7	9.2	11.4	14.8	17.3	18.9	19.8	20.2	20.3
27.8.2014 09:00	3.4	12.4	12.6	14.3	16.0	18.1	19.6	20.1	20.3
27.8.2014 10:00	2.3	16.7	16.6	16.5	16.7	17.9	18.9	19.1	19.2
27.8.2014 11:00	0.0	20.5	20.3	20.1	20.0	19.9	19.7	19.6	19.5
27.8.2014 12:00	-3.4	24.0	23.8	23.6	23.4	23.3	23.1	23.0	22.8
27.8.2014 13:00	-6.9	27.4	27.2	27.0	26.8	26.6	26.5	26.3	26.2
27.8.2014 14:00	-9.2	29.6	29.4	29.3	29.1	29.0	28.9	28.7	28.6
27.8.2014 15:00	-10.4	30.7	30.6	30.4	30.3	30.2	30.1	30.0	29.9
27.8.2014 16:00	-11.0	31.2	31.1	31.0	30.9	30.8	30.7	30.6	30.5
27.8.2014 17:00	-11.5	31.7	31.6	31.5	31.3	31.2	31.1	31.0	31.0
27.8.2014 18:00	-11.6	31.6	31.6	31.5	31.5	31.4	31.3	31.3	31.2
27.8.2014 19:00	-11.2	29.4	31.2	31.3	31.3	31.3	31.3	31.3	31.3
27.8.2014 20:00	-10.5	25.9	30.6	31.2	31.3	31.3	31.3	31.3	31.3
27.8.2014 21:00	-9.8	22.9	29.5	31.0	31.2	31.2	31.2	31.2	31.2
27.8.2014 22:00	-9.2	20.4	28.3	30.6	31.1	31.2	31.2	31.2	31.2
27.8.2014 23:00	-8.6	18.2	26.9	30.1	31.0	31.2	31.2	31.2	31.2
28.8.2014 00:00	-8.0	16.5	25.3	29.4	30.7	31.1	31.2	31.1	31.1
28.8.2014 01:00	-7.4	15.0	23.7	28.5	30.4	31.0	31.1	31.1	31.1
28.8.2014 02:00	-6.8	13.7	22.1	27.5	29.9	30.8	31.0	31.1	31.1
28.8.2014 03:00	-6.2	12.7	20.5	26.3	29.3	30.5	30.9	31.0	31.0
28.8.2014 04:00	-5.6	11.8	19.1	25.1	28.6	30.2	30.8	31.0	31.0
28.8.2014 05:00	-5.0	11.0	17.8	23.8	27.8	29.8	30.6	30.9	30.9
28.8.2014 06:00	-4.4	10.3	16.6	22.6	26.9	29.3	30.4	30.8	30.9
28.8.2014 07:00	-3.9	9.8	15.6	21.5	26.0	28.8	30.1	30.7	30.8
28.8.2014 08:00	-3.5	10.3	14.2	20.4	25.2	28.3	29.9	30.5	30.8
28.8.2014 09:00	-3.2	12.0	13.1	18.9	24.4	27.7	29.5	30.4	30.7
28.8.2014 10:00	-3.0	13.5	13.5	16.7	23.2	27.1	29.2	30.2	30.6
28.8.2014 11:00	-2.8	14.9	14.9	15.4	21.2	26.3	28.8	30.0	30.5
28.8.2014 12:00	-2.7	16.4	16.3	16.3	18.5	24.8	28.2	29.7	30.3
28.8.2014 13:00	-2.7	18.0	18.0	17.9	17.9	21.8	27.2	29.4	30.2
28.8.2014 14:00	-2.9	19.7	19.6	19.5	19.5	20.0	24.3	28.7	30.0
28.8.2014 15:00	-3.0	21.1	21.1	21.0	21.0	20.9	21.8	25.9	29.4
28.8.2014 16:00	-3.0	22.2	22.2	22.1	22.1	22.0	22.0	23.1	26.5
28.8.2014 17:00	-2.9	22.9	22.8	22.8	22.7	22.7	22.6	22.6	23.4
28.8.2014 18:00	-2.8	22.9	22.9	22.8	22.8	22.7	22.7	22.6	22.6
28.8.2014 19:00	-2.5	22.0	22.6	22.7	22.6	22.6	22.6	22.6	22.5
28.8.2014 20:00	-2.1	19.9	22.3	22.5	22.6	22.6	22.6	22.6	22.6
28.8.2014 21:00	-1.7	17.9	21.7	22.4	22.5	22.5	22.5	22.5	22.6
28.8.2014 22:00	-1.3	16.1	20.9	22.3	22.5	22.5	22.5	22.5	22.5
28.8.2014 23:00	-0.9	14.6	20.1	22.0	22.4	22.5	22.5	22.5	22.5
29.8.2014 00:00	-0.5	13.4	19.1	21.5	22.3	22.5	22.5	22.5	22.5
29.8.2014 01:00	-0.2	12.3	18.1	21.1	22.1	22.4	22.5	22.5	22.5
29.8.2014 02:00	0.2	11.4	17.2	20.5	21.9	22.3	22.5	22.5	22.5
29.8.2014 03:00	0.5	10.6	16.3	19.9	21.6	22.2	22.4	22.5	22.5
29.8.2014 04:00	0.9	9.9	15.4	19.3	21.3	22.1	22.4	22.5	22.5
29.8.2014 05:00	1.2	9.4	14.5	18.6	20.9	21.9	22.3	22.4	22.5
29.8.2014 06:00	1.6	8.9	13.7	17.9	20.5	21.7	22.2	22.4	22.5
29.8.2014 07:00	1.9	8.6	12.9	17.2	20.0	21.5	22.1	22.4	22.4
29.8.2014 08:00	2.0	9.9	11.9	16.2	19.5	21.2	22.0	22.3	22.4
29.8.2014 09:00	1.9	12.6	12.6	14.7	18.3	20.9	21.9	22.3	22.4
29.8.2014 10:00	1.5	15.5	15.4	15.4	17.0	19.1	21.2	22.2	22.4
29.8.2014 11:00	0.6	18.7	18.6	18.5	18.4	18.7	20.2	20.9	21.0
29.8.2014 12:00	-0.8	21.2	21.1	20.9	20.8	20.7	20.6	20.5	20.4
29.8.2014 13:00	-2.7	23.2	23.0	22.9	22.7	22.6	22.5	22.3	22.2
29.8.2014 14:00	-5.4	25.9	25.7	25.5	25.3	25.2	25.0	24.9	24.8
29.8.2014 15:00	-8.4	29.0	28.8	28.6	28.4	28.2	28.0	27.9	27.8
29.8.2014 16:00	-11.3	31.7	31.5	31.3	31.2	31.0	30.8	30.7	30.6
29.8.2014 17:00	-13.0	33.3	33.1	33.0	32.8	32.7	32.6	32.5	32.4
29.8.2014 18:00	-13.3	33.3	33.3	33.2	33.2	33.1	33.0	33.0	32.9

	-12.8	30.9	32.9	33.0	33.0	33.0	33.0	33.0	33.0
29.8.2014 20:00	-12.1	27.2	32.2	32.9	33.0	33.0	33.0	33.0	33.0
29.8.2014 21:00	-11.4	24.0	31.1	32.7	32.9	32.9	32.9	32.9	32.9
29.8.2014 22:00	-10.8	21.3	29.7	32.2	32.8	32.9	32.9	32.9	32.9
29.8.2014 23:00	-10.1	19.2	28.2	31.6	32.6	32.8	32.9	32.9	32.9
30.8.2014 00:00	-9.5	17.3	26.6	30.9	32.3	32.7	32.8	32.8	32.8
30.8.2014 01:00	-8.9	15.7	25.0	30.1	32.0	32.6	32.8	32.8	32.8
30.8.2014 02:00	-8.3	14.3	23.5	29.1	31.6	32.4	32.7	32.7	32.7
30.8.2014 03:00	-7.7	13.1	22.0	28.1	31.1	32.2	32.6	32.7	32.7
30.8.2014 04:00	-7.1	12.1	20.5	26.9	30.4	31.9	32.5	32.6	32.7
30.8.2014 05:00	-6.5	11.2	19.1	25.7	29.7	31.6	32.3	32.6	32.6
30.8.2014 06:00	-5.9	10.5	17.8	24.4	28.9	31.2	32.1	32.5	32.6
30.8.2014 07:00	-5.3	9.9	16.6	23.2	28.0	30.7	31.9	32.4	32.5
30.8.2014 08:00	-4.8	9.8	15.4	22.0	27.1	30.1	31.6	32.2	32.4
30.8.2014 09:00	-4.5	11.6	14.0	20.6	26.1	29.5	31.3	32.1	32.3
30.8.2014 10:00	-4.8	15.8	15.7	18.9	24.4	28.9	30.9	31.9	32.3
30.8.2014 11:00	-6.0	21.4	21.3	21.2	23.7	26.3	29.1	31.6	32.1
30.8.2014 12:00	-7.7	26.8	26.6	26.5	26.4	26.3	27.9	29.8	30.1
30.8.2014 13:00	-9.1	29.5	29.3	29.2	29.1	28.9	28.8	28.7	28.6
30.8.2014 14:00	-9.9	30.2	30.1	30.0	29.9	29.8	29.7	29.6	29.5
30.8.2014 15:00	-10.5	30.7	30.6	30.5	30.4	30.3	30.2	30.1	30.0
30.8.2014 16:00	-10.7	30.9	30.8	30.7	30.6	30.5	30.4	30.3	30.3
30.8.2014 17:00	-10.6	30.7	30.6	30.6	30.5	30.4	30.4	30.3	30.2
30.8.2014 18:00	-10.2	29.2	30.3	30.3	30.3	30.2	30.2	30.2	30.1
30.8.2014 19:00	-9.6	26.3	29.7	30.1	30.1	30.1	30.1	30.1	30.1
30.8.2014 20:00	-9.0	23.2	28.9	29.9	30.1	30.1	30.1	30.1	30.1
30.8.2014 21:00	-8.4	20.7	27.7	29.7	30.0	30.1	30.1	30.1	30.1
30.8.2014 22:00	-7.8	18.5	26.4	29.2	29.9	30.0	30.1	30.1	30.0
30.8.2014 23:00	-7.2	16.7	25.0	28.6	29.7	30.0	30.0	30.0	30.0
31.8.2014 00:00	-6.7	15.2	23.6	27.9	29.4	29.9	30.0	30.0	30.0
31.8.2014 01:00	-6.2	13.9	22.2	27.1	29.1	29.8	29.9	30.0	30.0
31.8.2014 02:00	-5.6	12.7	20.9	26.2	28.7	29.6	29.9	29.9	29.9
31.8.2014 03:00	-5.1	11.8	19.6	25.3	28.2	29.4	29.8	29.9	29.9
31.8.2014 04:00	-4.6	11.0	18.3	24.3	27.6	29.1	29.7	29.8	29.9
31.8.2014 05:00	-4.1	10.3	17.2	23.3	27.0	28.8	29.5	29.8	29.8
31.8.2014 06:00	-3.6	9.7	16.2	22.2	26.3	28.4	29.3	29.7	29.8
31.8.2014 07:00	-3.1	9.2	15.1	21.2	25.6	28.0	29.1	29.6	29.7
31.8.2014 08:00	-2.8	9.9	13.8	20.2	24.8	27.5	28.9	29.5	29.7
31.8.2014 09:00	-2.7	12.2	13.2	18.4	23.9	27.0	28.6	29.4	29.6
31.8.2014 10:00	-2.7	14.9	14.8	16.6	22.2	26.4	28.3	29.2	29.5
31.8.2014 11:00	-3.2	18.0	17.9	17.8	20.3	24.3	27.8	29.0	29.4
31.8.2014 12:00	-3.8	21.2	21.1	21.0	21.0	22.5	25.1	28.0	29.3
31.8.2014 13:00	-4.1	23.2	23.2	23.1	23.1	23.0	23.2	25.4	27.3
31.8.2014 14:00	-4.1	24.1	24.0	24.0	23.9	23.9	23.8	23.8	24.6
31.8.2014 15:00	-4.3	24.5	24.4	24.3	24.3	24.2	24.1	24.0	24.0
31.8.2014 16:00	-4.7	24.9	24.8	24.7	24.6	24.5	24.5	24.4	24.3
31.8.2014 17:00	-4.8	25.0	24.9	24.8	24.8	24.7	24.6	24.6	24.5
31.8.2014 18:00	-4.6	24.7	24.7	24.7	24.6	24.6	24.5	24.5	24.4
31.8.2014 19:00	-4.3	23.6	24.4	24.4	24.4	24.4	24.4	24.3	24.3
31.8.2014 20:00	-3.9	21.3	24.0	24.3	24.3	24.3	24.3	24.3	24.3
31.8.2014 21:00	-3.3	18.8	23.1	24.1	24.3	24.3	24.3	24.3	24.3
31.8.2014 22:00	-2.8	16.7	21.8	23.7	24.2	24.3	24.3	24.3	24.3
31.8.2014 23:00	-2.2	15.1	20.2	22.9	23.9	24.2	24.3	24.3	24.3
1.9.2014 00:00	-1.6	13.8	18.7	21.9	23.5	24.0	24.2	24.3	24.3
1.9.2014 01:00	-1.1	12.8	17.4	20.9	22.9	23.8	24.1	24.2	24.2
1.9.2014 02:00	-0.5	11.9	16.4	19.9	22.2	23.4	24.0	24.2	24.2
1.9.2014 03:00	-0.1	11.1	15.6	19.0	21.6	23.1	23.8	24.1	24.2
1.9.2014 04:00	0.4	10.4	14.9	18.3	21.0	22.7	23.6	24.0	24.1
1.9.2014 05:00	0.7	9.8	14.1	17.7	20.6	22.4	23.4	23.9	24.1
1.9.2014 06:00	1.1	9.2	13.5	17.1	20.1	22.1	23.2	23.8	24.0
1.9.2014 07:00	1.4	9.2	12.6	16.5	19.6	21.7	23.0	23.7	24.0
1.9.2014 08:00	1.6	10.6	11.9	15.3	19.0	21.3	22.8	23.6	23.9
1.9.2014 09:00	1.3	13.6	13.6	14.9	17.2	20.5	22.5	23.4	23.8

	0.4	17.6	17.5	17.5	17.6	19.6	21.2	22.2	23.1
1.9.2014 11:00	-1.5	21.6	21.4	21.3	21.1	21.0	21.2	21.7	22.4
1.9.2014 12:00	-4.6	25.2	25.0	24.8	24.6	24.4	24.3	24.1	24.0
1.9.2014 13:00	-8.6	29.2	28.9	28.7	28.5	28.3	28.1	28.0	27.8
1.9.2014 14:00	-12.8	33.4	33.1	32.9	32.7	32.5	32.3	32.1	31.9
1.9.2014 15:00	-16.6	37.2	36.9	36.7	36.5	36.3	36.1	35.9	35.7
1.9.2014 16:00	-19.7	40.1	39.9	39.6	39.4	39.3	39.1	38.9	38.8
1.9.2014 17:00	-21.5	41.8	41.6	41.4	41.3	41.1	40.9	40.8	40.7
1.9.2014 18:00	-22.0	42.1	42.0	41.9	41.8	41.7	41.6	41.5	41.3
1.9.2014 19:00	-21.5	39.5	41.5	41.6	41.6	41.6	41.5	41.5	41.4
1.9.2014 20:00	-20.6	34.8	40.7	41.4	41.4	41.4	41.4	41.4	41.4
1.9.2014 21:00	-19.7	30.5	39.3	41.1	41.4	41.4	41.4	41.4	41.4
1.9.2014 22:00	-18.8	26.9	37.6	40.6	41.2	41.3	41.3	41.3	41.3
1.9.2014 23:00	-17.9	23.8	35.6	39.9	41.0	41.2	41.3	41.3	41.3
2.9.2014 00:00	-17.1	21.2	33.5	39.0	40.7	41.1	41.2	41.2	41.2
2.9.2014 01:00	-16.3	19.0	31.4	37.9	40.3	41.0	41.1	41.1	41.1
2.9.2014 02:00	-15.5	17.1	29.4	36.7	39.8	40.8	41.0	41.1	41.1
2.9.2014 03:00	-14.7	15.5	27.4	35.3	39.1	40.5	40.9	41.0	41.0
2.9.2014 04:00	-13.9	14.2	25.4	33.9	38.3	40.2	40.8	40.9	40.9
2.9.2014 05:00	-13.1	13.0	23.6	32.3	37.4	39.7	40.6	40.9	40.9
2.9.2014 06:00	-12.3	12.0	21.8	30.7	36.4	39.2	40.4	40.7	40.8
2.9.2014 07:00	-11.6	11.2	20.3	29.1	35.3	38.6	40.1	40.6	40.7
2.9.2014 08:00	-11.0	11.6	18.6	27.6	34.2	38.0	39.7	40.5	40.6
2.9.2014 09:00	-10.9	14.8	17.4	25.6	33.0	37.2	39.4	40.3	40.5
2.9.2014 10:00	-11.2	19.8	19.7	23.2	31.0	36.4	38.9	40.0	40.4
2.9.2014 11:00	-12.3	25.5	25.3	25.2	29.0	33.1	38.0	39.8	40.3
2.9.2014 12:00	-14.1	32.1	31.9	31.8	31.7	32.6	36.0	37.1	37.4
2.9.2014 13:00	-16.9	37.4	37.1	36.9	36.7	36.6	36.4	36.3	36.1
2.9.2014 14:00	-20.5	41.0	40.7	40.5	40.2	40.0	39.8	39.7	39.5
2.9.2014 15:00	-23.6	44.0	43.8	43.6	43.4	43.1	43.0	42.8	42.6
2.9.2014 16:00	-25.9	46.3	46.0	45.8	45.6	45.5	45.3	45.1	44.9
2.9.2014 17:00	-27.2	47.4	47.2	47.1	46.9	46.8	46.6	46.5	46.3
2.9.2014 18:00	-27.4	47.1	47.2	47.1	47.0	46.9	46.9	46.8	46.7
2.9.2014 19:00	-26.6	43.6	46.5	46.8	46.8	46.8	46.7	46.7	46.7
2.9.2014 20:00	-25.5	37.9	45.5	46.6	46.7	46.7	46.7	46.7	46.7
2.9.2014 21:00	-24.4	33.2	43.8	46.2	46.6	46.6	46.6	46.6	46.6
2.9.2014 22:00	-23.4	29.3	41.7	45.5	46.3	46.5	46.5	46.5	46.5
2.9.2014 23:00	-22.4	25.9	39.4	44.6	46.1	46.4	46.5	46.5	46.5
3.9.2014 00:00	-21.4	23.0	36.8	43.4	45.6	46.2	46.4	46.4	46.4
3.9.2014 01:00	-20.4	20.6	34.0	41.7	45.0	46.0	46.3	46.3	46.3
3.9.2014 02:00	-19.4	18.7	31.3	39.8	44.0	45.6	46.1	46.2	46.2
3.9.2014 03:00	-18.3	17.0	28.9	37.7	42.8	45.1	45.9	46.1	46.1
3.9.2014 04:00	-17.3	15.5	26.8	35.6	41.4	44.3	45.5	45.9	46.0
3.9.2014 05:00	-16.2	14.2	25.1	33.4	39.7	43.4	45.1	45.7	45.9
3.9.2014 06:00	-15.1	13.0	23.4	31.4	38.0	42.3	44.5	45.4	45.7
3.9.2014 07:00	-14.2	12.0	21.8	29.7	36.5	41.2	43.9	45.1	45.6
3.9.2014 08:00	-13.4	11.7	20.2	28.3	35.3	40.3	43.3	44.8	45.4
3.9.2014 09:00	-13.2	15.0	18.6	26.5	34.1	39.4	42.7	44.5	45.2
3.9.2014 10:00	-13.7	21.4	21.2	25.0	31.5	38.4	42.1	44.1	45.0
3.9.2014 11:00	-15.1	28.2	28.1	28.0	30.5	34.5	40.5	43.7	44.7
3.9.2014 12:00	-17.3	35.4	35.2	35.0	34.8	34.7	38.6	40.6	41.1
3.9.2014 13:00	-20.3	40.8	40.5	40.3	40.1	39.9	39.7	39.6	39.4
3.9.2014 14:00	-23.9	44.4	44.1	43.9	43.6	43.4	43.2	43.0	42.8
3.9.2014 15:00	-27.2	47.6	47.3	47.1	46.8	46.6	46.4	46.2	46.1
3.9.2014 16:00	-29.5	49.8	49.6	49.4	49.2	49.0	48.8	48.6	48.5
3.9.2014 17:00	-30.6	50.7	50.5	50.4	50.2	50.1	49.9	49.8	49.7
3.9.2014 18:00	-30.2	48.4	50.2	50.2	50.1	50.1	50.0	50.0	49.9
3.9.2014 19:00	-29.1	43.0	49.2	49.8	49.9	49.9	49.9	49.9	49.9
3.9.2014 20:00	-28.0	37.5	47.6	49.5	49.8	49.8	49.8	49.8	49.8
3.9.2014 21:00	-26.8	32.8	45.5	49.0	49.6	49.7	49.7	49.7	49.7
3.9.2014 22:00	-25.8	28.9	43.2	48.1	49.4	49.6	49.6	49.6	49.6
3.9.2014 23:00	-24.7	25.5	40.6	47.1	49.0	49.5	49.6	49.6	49.6
4.9.2014 00:00	-23.7	22.7	38.0	45.8	48.5	49.3	49.5	49.5	49.5

	-22.7	20.4	35.5	44.2	47.9	49.0	49.3	49.4	49.4
4.9.2014 02:00	-21.7	18.3	33.0	42.6	47.0	48.7	49.2	49.3	49.3
4.9.2014 03:00	-20.7	16.6	30.6	40.7	46.1	48.3	49.0	49.2	49.2
4.9.2014 04:00	-19.7	15.1	28.3	38.7	44.9	47.7	48.7	49.1	49.1
4.9.2014 05:00	-18.7	13.8	26.3	36.6	43.5	46.9	48.4	48.9	49.0
4.9.2014 06:00	-17.7	12.7	24.4	34.6	41.9	46.1	48.0	48.7	48.9
4.9.2014 07:00	-16.8	11.7	22.6	32.7	40.5	45.2	47.5	48.5	48.7
4.9.2014 08:00	-16.0	11.8	20.7	31.0	39.1	44.3	47.0	48.2	48.6
4.9.2014 09:00	-15.6	14.9	18.5	29.1	37.7	43.3	46.5	47.9	48.4
4.9.2014 10:00	-15.7	19.5	19.4	25.9	36.0	42.3	45.8	47.6	48.2
4.9.2014 11:00	-15.8	23.0	23.0	24.1	33.3	41.1	45.1	47.2	48.0
4.9.2014 12:00	-15.9	25.9	25.8	25.7	29.2	39.1	44.3	46.8	47.8
4.9.2014 13:00	-16.4	29.4	29.3	29.2	29.1	34.3	42.5	46.2	47.5
4.9.2014 14:00	-17.7	34.1	33.9	33.8	33.7	33.5	38.6	42.8	46.8
4.9.2014 15:00	-19.7	38.9	38.7	38.5	38.4	38.2	38.1	39.9	43.1
4.9.2014 16:00	-21.8	42.1	41.9	41.7	41.5	41.3	41.2	41.0	40.9
4.9.2014 17:00	-23.1	43.3	43.1	43.0	42.8	42.7	42.5	42.4	42.2
4.9.2014 18:00	-23.3	43.2	43.2	43.1	43.0	42.9	42.8	42.7	42.6
4.9.2014 19:00	-22.6	40.3	42.6	42.8	42.8	42.7	42.7	42.7	42.6
4.9.2014 20:00	-21.7	35.2	41.7	42.6	42.6	42.6	42.6	42.6	42.6
4.9.2014 21:00	-20.7	30.9	40.2	42.2	42.5	42.6	42.6	42.6	42.6
4.9.2014 22:00	-19.8	27.2	38.4	41.7	42.4	42.5	42.5	42.5	42.5
4.9.2014 23:00	-18.9	24.1	36.3	40.9	42.2	42.4	42.5	42.5	42.5
5.9.2014 00:00	-18.0	21.5	34.2	40.0	41.8	42.3	42.4	42.4	42.4
5.9.2014 01:00	-17.2	19.3	32.0	38.8	41.4	42.1	42.3	42.3	42.3
5.9.2014 02:00	-16.4	17.4	29.9	37.5	40.8	41.9	42.2	42.3	42.3
5.9.2014 03:00	-15.6	15.7	27.9	36.1	40.1	41.6	42.1	42.2	42.2
5.9.2014 04:00	-14.8	14.4	25.9	34.6	39.3	41.2	41.9	42.1	42.1
5.9.2014 05:00	-14.0	13.2	24.1	33.1	38.4	40.8	41.7	42.0	42.0
5.9.2014 06:00	-13.2	12.2	22.4	31.6	37.4	40.3	41.5	41.9	42.0
5.9.2014 07:00	-12.5	11.4	20.8	30.0	36.3	39.7	41.2	41.8	41.9
5.9.2014 08:00	-11.9	11.7	19.1	28.5	35.2	39.0	40.9	41.6	41.8
5.9.2014 09:00	-11.6	14.6	17.4	26.6	34.0	38.3	40.5	41.4	41.7
5.9.2014 10:00	-12.0	19.7	19.6	23.9	32.1	37.5	40.0	41.2	41.5
5.9.2014 11:00	-13.1	25.8	25.7	25.6	29.8	34.5	39.4	40.9	41.4
5.9.2014 12:00	-14.9	32.4	32.3	32.1	32.0	33.6	37.1	38.4	38.9
5.9.2014 13:00	-17.1	37.2	37.0	36.8	36.7	36.5	36.4	36.8	37.0
5.9.2014 14:00	-19.3	39.7	39.5	39.3	39.1	39.0	38.8	38.6	38.5
5.9.2014 15:00	-21.2	41.5	41.3	41.1	41.0	40.8	40.6	40.5	40.3
5.9.2014 16:00	-22.4	42.6	42.4	42.3	42.1	42.0	41.8	41.7	41.5
5.9.2014 17:00	-23.1	43.2	43.1	42.9	42.8	42.6	42.5	42.4	42.3
5.9.2014 18:00	-23.0	42.6	42.9	42.9	42.8	42.7	42.7	42.6	42.5
5.9.2014 19:00	-22.3	39.2	42.3	42.5	42.5	42.5	42.5	42.5	42.5
5.9.2014 20:00	-21.3	34.2	41.3	42.3	42.5	42.5	42.5	42.5	42.5
5.9.2014 21:00	-20.4	30.0	39.7	42.0	42.4	42.4	42.4	42.4	42.4
5.9.2014 22:00	-19.5	26.4	37.9	41.4	42.2	42.3	42.4	42.3	42.3
5.9.2014 23:00	-18.6	23.4	35.8	40.6	42.0	42.2	42.3	42.3	42.3
6.9.2014 00:00	-17.7	21.0	33.6	39.6	41.6	42.1	42.2	42.2	42.2
6.9.2014 01:00	-16.9	18.8	31.5	38.4	41.1	41.9	42.1	42.2	42.2
6.9.2014 02:00	-16.1	17.0	29.4	37.1	40.5	41.7	42.0	42.1	42.1
6.9.2014 03:00	-15.3	15.4	27.4	35.7	39.8	41.4	41.9	42.0	42.0
6.9.2014 04:00	-14.5	14.1	25.5	34.2	39.0	41.0	41.7	41.9	41.9
6.9.2014 05:00	-13.7	13.0	23.7	32.7	38.1	40.6	41.5	41.8	41.9
6.9.2014 06:00	-13.0	12.0	22.0	31.2	37.1	40.0	41.3	41.7	41.8
6.9.2014 07:00	-12.2	11.3	20.5	29.6	36.0	39.4	41.0	41.6	41.7
6.9.2014 08:00	-11.6	11.5	18.8	28.1	34.8	38.7	40.6	41.4	41.6
6.9.2014 09:00	-11.2	13.8	16.8	26.3	33.6	38.0	40.2	41.2	41.5
6.9.2014 10:00	-11.3	17.6	17.5	23.5	32.2	37.2	39.8	41.0	41.4
6.9.2014 11:00	-11.6	21.2	21.1	22.2	29.5	36.2	39.3	40.7	41.2
6.9.2014 12:00	-11.7	23.8	23.7	23.7	26.0	34.1	38.6	40.4	41.0
6.9.2014 13:00	-11.4	24.8	24.8	24.7	24.7	31.0	37.6	40.0	40.8
6.9.2014 14:00	-10.9	25.3	25.3	25.3	25.2	27.5	35.9	39.4	40.6
6.9.2014 15:00	-10.4	25.6	25.6	25.6	25.5	25.5	33.4	38.6	40.3

	-9.7	24.2	25.4	25.5	25.5	25.5	31.5	37.6	39.9
6.9.2014 17:00	-8.9	21.6	24.9	25.4	25.4	25.5	30.5	36.5	39.3
6.9.2014 18:00	-8.2	19.3	24.2	25.2	25.4	25.5	29.8	35.5	38.7
6.9.2014 19:00	-7.4	17.3	23.2	25.0	25.3	25.5	29.1	34.6	38.1
6.9.2014 20:00	-6.7	15.7	22.1	24.6	25.2	25.4	28.6	33.7	37.4
6.9.2014 21:00	-6.0	14.2	21.0	24.1	25.1	25.4	28.1	32.8	36.7
6.9.2014 22:00	-5.3	13.0	19.9	23.5	24.9	25.3	27.7	32.1	36.0
6.9.2014 23:00	-4.6	12.0	18.8	22.8	24.6	25.2	27.3	31.4	35.3
7.9.2014 00:00	-4.0	11.2	17.7	22.1	24.2	25.1	27.0	30.7	34.6
7.9.2014 01:00	-3.4	10.4	16.6	21.3	23.8	24.9	26.7	30.1	33.9
7.9.2014 02:00	-2.8	9.8	15.7	20.5	23.3	24.7	26.4	29.6	33.2
7.9.2014 03:00	-2.3	9.5	14.7	19.7	22.8	24.4	26.1	29.1	32.6
7.9.2014 04:00	-1.8	9.4	13.8	18.9	22.3	24.1	25.8	28.6	32.0
7.9.2014 05:00	-1.3	9.4	13.0	18.0	21.7	23.8	25.6	28.2	31.4
7.9.2014 06:00	-0.8	9.5	12.2	17.2	21.0	23.4	25.2	27.7	30.8
7.9.2014 07:00	-0.4	9.9	11.4	16.3	20.4	23.0	24.9	27.3	30.3
7.9.2014 08:00	-0.1	11.2	11.5	14.7	19.5	22.5	24.6	26.9	29.7
7.9.2014 09:00	-0.3	13.8	13.8	14.5	17.4	21.5	24.2	26.5	29.2
7.9.2014 10:00	-0.9	17.5	17.4	17.3	17.4	19.9	22.1	25.8	28.7
7.9.2014 11:00	-1.9	20.7	20.6	20.5	20.4	20.3	20.9	23.3	26.6
7.9.2014 12:00	-2.5	22.5	22.4	22.3	22.2	22.1	22.1	22.0	23.6
7.9.2014 13:00	-3.1	23.4	23.3	23.2	23.1	23.0	22.9	22.8	22.7
7.9.2014 14:00	-4.4	24.8	24.6	24.5	24.3	24.2	24.1	24.0	23.9
7.9.2014 15:00	-6.5	27.0	26.8	26.7	26.5	26.3	26.2	26.1	26.0
7.9.2014 16:00	-8.9	29.3	29.1	28.9	28.8	28.6	28.5	28.3	28.2
7.9.2014 17:00	-10.4	30.8	30.6	30.5	30.3	30.2	30.1	30.0	29.9
7.9.2014 18:00	-11.1	31.3	31.2	31.1	31.0	30.9	30.8	30.7	30.6
7.9.2014 19:00	-10.9	30.0	31.0	31.0	31.0	30.9	30.9	30.9	30.8
7.9.2014 20:00	-10.3	26.9	30.4	30.8	30.8	30.8	30.8	30.8	30.8
7.9.2014 21:00	-9.7	23.8	29.6	30.7	30.8	30.8	30.8	30.8	30.8
7.9.2014 22:00	-9.1	21.1	28.4	30.4	30.7	30.8	30.8	30.8	30.8
7.9.2014 23:00	-8.5	18.9	27.1	29.9	30.6	30.7	30.8	30.8	30.8
8.9.2014 00:00	-7.9	17.1	25.6	29.3	30.4	30.7	30.7	30.7	30.7
8.9.2014 01:00	-7.3	15.5	24.2	28.5	30.1	30.6	30.7	30.7	30.7
8.9.2014 02:00	-6.8	14.2	22.7	27.7	29.8	30.4	30.6	30.7	30.7
8.9.2014 03:00	-6.2	13.0	21.4	26.8	29.3	30.3	30.6	30.6	30.6
8.9.2014 04:00	-5.7	12.0	20.0	25.8	28.8	30.0	30.5	30.6	30.6
8.9.2014 05:00	-5.1	11.2	18.6	24.6	28.1	29.7	30.3	30.5	30.5
8.9.2014 06:00	-4.5	10.5	17.2	23.2	27.2	29.2	30.1	30.4	30.5
8.9.2014 07:00	-3.9	9.9	16.1	21.9	26.3	28.7	29.9	30.3	30.4
8.9.2014 08:00	-3.5	10.1	14.8	20.9	25.5	28.3	29.6	30.2	30.4
8.9.2014 09:00	-3.5	13.3	15.0	18.9	24.5	27.7	29.4	30.1	30.3
8.9.2014 10:00	-4.4	18.9	18.8	19.5	22.8	25.7	28.9	29.9	30.2
8.9.2014 11:00	-5.9	24.5	24.4	24.2	24.1	25.3	27.5	28.1	28.2
8.9.2014 12:00	-7.8	28.2	28.1	27.9	27.8	27.6	27.5	27.4	27.3
8.9.2014 13:00	-9.7	30.0	29.9	29.7	29.6	29.5	29.3	29.2	29.1
8.9.2014 14:00	-10.7	30.9	30.8	30.7	30.6	30.5	30.4	30.3	30.2
8.9.2014 15:00	-10.8	30.9	30.8	30.7	30.7	30.6	30.5	30.4	30.4
8.9.2014 16:00	-10.4	29.8	30.4	30.4	30.3	30.3	30.3	30.3	30.2
8.9.2014 17:00	-9.8	27.3	29.9	30.1	30.2	30.1	30.1	30.1	30.1
8.9.2014 18:00	-9.2	24.2	29.2	30.0	30.1	30.1	30.1	30.1	30.1
8.9.2014 19:00	-8.6	21.5	28.1	29.7	30.0	30.1	30.1	30.1	30.1
8.9.2014 20:00	-8.0	19.2	26.9	29.3	29.9	30.0	30.1	30.1	30.1
8.9.2014 21:00	-7.4	17.3	25.5	28.8	29.8	30.0	30.0	30.0	30.0
8.9.2014 22:00	-6.9	15.7	24.1	28.1	29.5	29.9	30.0	30.0	30.0
8.9.2014 23:00	-6.3	14.3	22.7	27.3	29.2	29.8	29.9	30.0	30.0
9.9.2014 00:00	-5.8	13.2	21.3	26.5	28.8	29.6	29.9	29.9	29.9
9.9.2014 01:00	-5.3	12.2	20.0	25.5	28.3	29.4	29.8	29.9	29.9
9.9.2014 02:00	-4.8	11.3	18.8	24.6	27.8	29.2	29.7	29.8	29.9
9.9.2014 03:00	-4.3	10.5	17.6	23.6	27.2	28.9	29.6	29.8	29.8
9.9.2014 04:00	-3.8	9.9	16.5	22.6	26.5	28.5	29.4	29.7	29.8
9.9.2014 05:00	-3.3	9.3	15.5	21.6	25.8	28.1	29.2	29.6	29.7
9.9.2014 06:00	-2.8	8.9	14.6	20.6	25.0	27.7	29.0	29.5	29.7

	-2.3	8.5	13.7	19.6	24.3	27.2	28.7	29.4	29.6
9.9.2014 08:00	-2.0	9.4	12.4	18.5	23.5	26.7	28.4	29.2	29.5
9.9.2014 09:00	-2.0	12.2	12.8	16.5	22.5	26.1	28.1	29.1	29.4
9.9.2014 10:00	-2.6	16.5	16.4	17.0	20.3	24.6	27.7	28.9	29.3
9.9.2014 11:00	-3.9	21.4	21.3	21.2	21.1	23.4	25.4	27.2	28.9
9.9.2014 12:00	-5.2	24.9	24.8	24.7	24.6	24.5	24.4	25.5	26.8
9.9.2014 13:00	-6.3	26.6	26.5	26.3	26.2	26.1	26.0	25.9	25.8
9.9.2014 14:00	-7.4	27.7	27.6	27.4	27.3	27.2	27.1	27.0	26.9
9.9.2014 15:00	-8.1	28.3	28.2	28.1	28.0	27.9	27.8	27.7	27.6
9.9.2014 16:00	-8.1	28.2	28.1	28.1	28.0	27.9	27.9	27.8	27.8
9.9.2014 17:00	-7.7	26.9	27.8	27.8	27.8	27.8	27.7	27.7	27.7
9.9.2014 18:00	-7.2	24.3	27.3	27.6	27.7	27.7	27.7	27.7	27.7
9.9.2014 19:00	-6.6	21.6	26.6	27.5	27.6	27.6	27.6	27.6	27.6
9.9.2014 20:00	-6.1	19.3	25.6	27.2	27.6	27.6	27.6	27.6	27.6
9.9.2014 21:00	-5.6	17.3	24.4	26.9	27.5	27.6	27.6	27.6	27.6
9.9.2014 22:00	-5.1	15.7	23.2	26.3	27.3	27.5	27.6	27.6	27.6
9.9.2014 23:00	-4.6	14.3	21.9	25.7	27.1	27.4	27.5	27.6	27.6
10.9.2014 00:00	-4.1	13.1	20.6	25.0	26.7	27.3	27.5	27.5	27.5
10.9.2014 01:00	-3.6	12.1	19.4	24.2	26.4	27.2	27.4	27.5	27.5
10.9.2014 02:00	-3.2	11.3	18.3	23.3	25.9	27.0	27.4	27.5	27.5
10.9.2014 03:00	-2.7	10.5	17.2	22.4	25.4	26.8	27.3	27.4	27.4
10.9.2014 04:00	-2.3	9.9	16.1	21.5	24.9	26.5	27.1	27.4	27.4
10.9.2014 05:00	-1.8	9.4	15.2	20.6	24.3	26.2	27.0	27.3	27.4
10.9.2014 06:00	-1.4	8.9	14.3	19.7	23.6	25.8	26.8	27.2	27.3
10.9.2014 07:00	-0.9	8.6	13.5	18.9	22.9	25.4	26.6	27.1	27.3
10.9.2014 08:00	-0.7	9.7	12.2	17.8	22.2	24.9	26.4	27.0	27.2
10.9.2014 09:00	-0.7	12.2	12.4	15.9	21.3	24.4	26.1	26.9	27.2
10.9.2014 10:00	-0.8	14.4	14.3	15.0	19.1	23.7	25.8	26.7	27.1
10.9.2014 11:00	-0.9	16.4	16.4	16.3	17.4	21.6	25.2	26.5	27.0
10.9.2014 12:00	-1.4	18.8	18.8	18.7	18.6	19.9	22.6	25.6	26.8
10.9.2014 13:00	-1.8	21.1	21.0	20.9	20.9	20.8	21.0	23.2	24.6
10.9.2014 14:00	-2.1	22.3	22.2	22.1	22.0	22.0	21.9	21.9	22.3
10.9.2014 15:00	-2.7	23.0	22.9	22.8	22.7	22.6	22.5	22.4	22.3
10.9.2014 16:00	-3.1	23.3	23.3	23.2	23.1	23.0	22.9	22.9	22.8
10.9.2014 17:00	-3.2	23.3	23.3	23.2	23.1	23.1	23.0	23.0	22.9
10.9.2014 18:00	-2.9	22.5	23.1	23.0	23.0	23.0	23.0	22.9	22.9
10.9.2014 19:00	-2.5	20.5	22.7	22.9	22.9	22.9	22.9	22.9	22.9
10.9.2014 20:00	-2.1	18.3	22.1	22.8	22.9	22.9	22.9	22.9	22.9
10.9.2014 21:00	-1.7	16.5	21.4	22.6	22.9	22.9	22.9	22.9	22.9
10.9.2014 22:00	-1.3	15.0	20.5	22.3	22.8	22.9	22.9	22.9	22.9
10.9.2014 23:00	-0.9	13.7	19.5	21.9	22.7	22.8	22.9	22.9	22.9
11.9.2014 00:00	-0.5	12.6	18.5	21.5	22.5	22.8	22.9	22.9	22.9
11.9.2014 01:00	-0.2	11.6	17.5	20.9	22.3	22.7	22.8	22.9	22.9
11.9.2014 02:00	0.2	10.8	16.6	20.3	22.0	22.6	22.8	22.9	22.9
11.9.2014 03:00	0.6	10.1	15.7	19.6	21.7	22.5	22.8	22.8	22.8
11.9.2014 04:00	0.9	9.6	14.8	19.0	21.3	22.3	22.7	22.8	22.8
11.9.2014 05:00	1.2	9.1	14.0	18.3	20.8	22.1	22.6	22.8	22.8
11.9.2014 06:00	1.6	8.6	13.3	17.5	20.4	21.8	22.5	22.7	22.8
11.9.2014 07:00	1.9	8.3	12.5	16.8	19.9	21.6	22.4	22.7	22.8
11.9.2014 08:00	2.2	8.9	11.5	16.0	19.4	21.3	22.2	22.6	22.7
11.9.2014 09:00	2.2	10.9	11.4	14.5	18.6	20.9	22.0	22.5	22.7
11.9.2014 10:00	1.9	13.6	13.6	14.2	16.7	19.9	21.8	22.4	22.7
11.9.2014 11:00	1.0	17.3	17.2	17.1	17.2	19.1	20.5	21.4	21.7
11.9.2014 12:00	-0.9	21.2	21.0	20.9	20.7	20.6	20.6	21.2	21.2
11.9.2014 13:00	-4.1	24.7	24.4	24.2	24.1	23.9	23.7	23.6	23.5
11.9.2014 14:00	-7.5	28.0	27.8	27.6	27.4	27.2	27.1	26.9	26.8
11.9.2014 15:00	-10.4	30.9	30.7	30.5	30.3	30.1	30.0	29.8	29.7
11.9.2014 16:00	-12.6	32.9	32.8	32.6	32.4	32.3	32.1	32.0	31.9
11.9.2014 17:00	-14.0	34.2	34.1	33.9	33.8	33.7	33.5	33.4	33.3
11.9.2014 18:00	-14.6	34.7	34.6	34.5	34.4	34.3	34.2	34.1	34.1
11.9.2014 19:00	-14.3	32.7	34.3	34.4	34.4	34.4	34.3	34.3	34.3
11.9.2014 20:00	-13.5	28.9	33.6	34.2	34.3	34.3	34.3	34.3	34.3
11.9.2014 21:00	-12.8	25.4	32.6	34.0	34.2	34.3	34.3	34.3	34.3

	-12.1	22.5	31.2	33.6	34.1	34.2	34.2	34.2	34.2
11.9.2014 23:00	-11.4	20.1	29.6	33.1	34.0	34.2	34.2	34.2	34.2
12.9.2014 00:00	-10.8	18.1	27.9	32.3	33.7	34.1	34.1	34.1	34.1
12.9.2014 01:00	-10.1	16.3	26.3	31.5	33.4	34.0	34.1	34.1	34.1
12.9.2014 02:00	-9.5	14.8	24.6	30.5	33.0	33.8	34.0	34.1	34.1
12.9.2014 03:00	-8.8	13.6	22.8	29.3	32.4	33.5	33.9	34.0	34.0
12.9.2014 04:00	-8.2	12.6	21.2	27.9	31.6	33.2	33.8	33.9	34.0
12.9.2014 05:00	-7.5	11.7	19.6	26.5	30.7	32.8	33.6	33.9	33.9
12.9.2014 06:00	-6.8	11.0	18.3	25.1	29.7	32.2	33.3	33.7	33.8
12.9.2014 07:00	-6.1	10.3	17.0	23.7	28.7	31.6	33.0	33.6	33.8
12.9.2014 08:00	-5.5	10.0	15.8	22.4	27.6	30.9	32.7	33.4	33.7
12.9.2014 09:00	-5.3	12.3	14.8	20.7	26.6	30.3	32.3	33.2	33.6
12.9.2014 10:00	-6.0	18.0	17.9	20.5	23.9	29.1	31.8	33.0	33.5
12.9.2014 11:00	-7.8	25.0	24.8	24.7	24.9	28.1	29.7	31.3	32.1
12.9.2014 12:00	-10.4	30.4	30.2	30.1	29.9	29.8	29.6	30.5	31.0
12.9.2014 13:00	-13.1	33.5	33.3	33.1	32.9	32.8	32.6	32.5	32.3
12.9.2014 14:00	-14.5	34.7	34.6	34.5	34.4	34.2	34.1	34.0	33.9
12.9.2014 15:00	-14.5	33.3	34.5	34.5	34.5	34.4	34.4	34.3	34.3
12.9.2014 16:00	-13.8	29.8	33.9	34.3	34.3	34.3	34.3	34.3	34.3
12.9.2014 17:00	-13.0	26.3	32.8	34.1	34.3	34.3	34.3	34.3	34.3
12.9.2014 18:00	-12.3	23.4	31.5	33.7	34.2	34.3	34.3	34.3	34.3
12.9.2014 19:00	-11.6	20.9	30.0	33.2	34.0	34.2	34.2	34.2	34.2
12.9.2014 20:00	-11.0	18.8	28.3	32.5	33.8	34.1	34.2	34.2	34.2
12.9.2014 21:00	-10.3	17.0	26.7	31.6	33.4	34.0	34.1	34.1	34.1
12.9.2014 22:00	-9.7	15.5	25.1	30.7	33.0	33.8	34.0	34.1	34.1
12.9.2014 23:00	-9.1	14.2	23.5	29.6	32.5	33.6	34.0	34.0	34.0
13.9.2014 00:00	-8.5	13.0	22.0	28.5	31.9	33.3	33.8	34.0	34.0
13.9.2014 01:00	-7.9	12.0	20.6	27.4	31.2	33.0	33.7	33.9	33.9
13.9.2014 02:00	-7.3	11.2	19.3	26.2	30.5	32.6	33.5	33.8	33.9
13.9.2014 03:00	-6.7	10.4	18.0	25.0	29.7	32.2	33.3	33.7	33.8
13.9.2014 04:00	-6.1	9.8	16.8	23.9	28.9	31.7	33.1	33.6	33.8
13.9.2014 05:00	-5.5	9.3	15.8	22.7	28.0	31.2	32.8	33.5	33.7
13.9.2014 06:00	-5.0	8.8	14.8	21.6	27.1	30.6	32.5	33.3	33.6
13.9.2014 07:00	-4.4	8.6	13.8	20.5	26.1	29.9	32.1	33.1	33.5
13.9.2014 08:00	-4.1	9.8	12.5	19.3	25.2	29.3	31.7	32.9	33.4
13.9.2014 09:00	-3.8	11.9	12.2	17.4	24.1	28.5	31.2	32.6	33.2
13.9.2014 10:00	-3.7	13.7	13.7	15.4	22.5	27.7	30.7	32.3	33.1
13.9.2014 11:00	-3.5	15.0	15.0	14.9	20.2	26.7	30.1	32.0	32.9
13.9.2014 12:00	-3.3	16.1	16.1	16.0	17.8	25.0	29.4	31.6	32.7
13.9.2014 13:00	-3.5	18.4	18.3	18.2	18.1	21.7	28.1	31.2	32.4
13.9.2014 14:00	-4.5	21.6	21.5	21.4	21.3	21.2	24.9	29.3	32.1
13.9.2014 15:00	-5.4	24.7	24.6	24.5	24.4	24.3	24.2	26.6	28.6
13.9.2014 16:00	-6.5	26.8	26.6	26.5	26.4	26.3	26.2	26.1	26.0
13.9.2014 17:00	-7.5	27.8	27.7	27.6	27.5	27.4	27.2	27.1	27.0
13.9.2014 18:00	-8.0	28.1	28.0	28.0	27.9	27.8	27.7	27.7	27.6
13.9.2014 19:00	-7.7	26.4	27.8	27.9	27.8	27.8	27.8	27.8	27.7
13.9.2014 20:00	-7.1	23.3	27.2	27.7	27.8	27.8	27.8	27.8	27.8
13.9.2014 21:00	-6.6	20.8	26.3	27.5	27.7	27.8	27.8	27.8	27.8
13.9.2014 22:00	-6.0	18.6	25.2	27.2	27.7	27.7	27.7	27.7	27.7
13.9.2014 23:00	-5.5	16.7	24.0	26.8	27.5	27.7	27.7	27.7	27.7
14.9.2014 00:00	-5.0	15.2	22.8	26.2	27.3	27.6	27.7	27.7	27.7
14.9.2014 01:00	-4.5	13.9	21.5	25.5	27.1	27.5	27.7	27.7	27.7
14.9.2014 02:00	-4.0	12.8	20.3	24.8	26.7	27.4	27.6	27.6	27.6
14.9.2014 03:00	-3.6	11.8	19.0	24.0	26.3	27.3	27.5	27.6	27.6
14.9.2014 04:00	-3.1	11.0	17.9	23.1	25.9	27.1	27.5	27.6	27.6
14.9.2014 05:00	-2.7	10.3	16.8	22.2	25.4	26.8	27.4	27.5	27.6
14.9.2014 06:00	-2.2	9.7	15.8	21.3	24.8	26.5	27.2	27.5	27.5
14.9.2014 07:00	-1.8	9.2	14.9	20.4	24.1	26.2	27.1	27.4	27.5
14.9.2014 08:00	-1.4	9.1	13.8	19.5	23.5	25.8	26.9	27.3	27.5
14.9.2014 09:00	-1.3	11.2	13.2	18.0	22.8	25.4	26.7	27.2	27.4
14.9.2014 10:00	-2.0	16.1	16.0	18.0	20.6	24.1	26.4	27.1	27.3
14.9.2014 11:00	-3.2	21.5	21.4	21.3	21.2	23.3	24.9	25.7	25.9
14.9.2014 12:00	-4.8	25.0	24.8	24.7	24.6	24.5	24.5	24.8	24.8

	-6.8	27.3	27.1	26.9	26.8	26.6	26.5	26.4	26.3
14.9.2014 14:00	-9.0	29.4	29.2	29.0	28.9	28.7	28.6	28.5	28.4
14.9.2014 15:00	-10.5	30.9	30.7	30.6	30.4	30.3	30.2	30.1	29.9
14.9.2014 16:00	-11.4	31.7	31.6	31.5	31.3	31.2	31.1	31.0	30.9
14.9.2014 17:00	-11.7	31.8	31.7	31.6	31.6	31.5	31.4	31.3	31.2
14.9.2014 18:00	-11.3	30.2	31.4	31.4	31.4	31.4	31.3	31.3	31.3
14.9.2014 19:00	-10.7	27.0	30.8	31.2	31.3	31.2	31.2	31.3	31.2
14.9.2014 20:00	-10.0	23.9	29.9	31.0	31.2	31.2	31.2	31.2	31.2
14.9.2014 21:00	-9.4	21.2	28.7	30.7	31.1	31.2	31.2	31.2	31.2
14.9.2014 22:00	-8.8	19.0	27.3	30.2	31.0	31.1	31.2	31.2	31.2
14.9.2014 23:00	-8.2	17.1	25.8	29.6	30.8	31.1	31.1	31.1	31.1
15.9.2014 00:00	-7.6	15.5	24.3	28.9	30.5	31.0	31.1	31.1	31.1
15.9.2014 01:00	-7.1	14.1	22.9	28.0	30.1	30.8	31.0	31.1	31.1
15.9.2014 02:00	-6.5	13.0	21.5	27.1	29.7	30.7	31.0	31.0	31.0
15.9.2014 03:00	-6.0	12.0	20.1	26.1	29.2	30.4	30.9	31.0	31.0
15.9.2014 04:00	-5.4	11.2	18.8	25.0	28.6	30.1	30.7	30.9	30.9
15.9.2014 05:00	-4.9	10.4	17.7	24.0	27.9	29.8	30.6	30.9	30.9
15.9.2014 06:00	-4.4	9.8	16.5	22.9	27.2	29.4	30.4	30.8	30.9
15.9.2014 07:00	-3.9	9.3	15.5	21.9	26.4	29.0	30.2	30.7	30.8
15.9.2014 08:00	-3.4	9.3	14.4	20.8	25.6	28.5	29.9	30.5	30.7
15.9.2014 09:00	-3.3	11.6	13.6	19.3	24.7	28.0	29.6	30.4	30.7
15.9.2014 10:00	-3.8	16.2	16.1	18.5	22.5	27.2	29.3	30.2	30.6
15.9.2014 11:00	-5.2	21.9	21.8	21.7	22.6	25.6	27.3	29.0	30.3
15.9.2014 12:00	-7.5	27.2	27.0	26.8	26.6	26.5	27.0	28.1	29.1
15.9.2014 13:00	-10.7	31.3	31.1	30.8	30.6	30.4	30.3	30.1	30.0
15.9.2014 14:00	-14.5	35.0	34.8	34.5	34.3	34.1	34.0	33.8	33.6
15.9.2014 15:00	-17.6	38.1	37.8	37.6	37.4	37.2	37.1	36.9	36.8
15.9.2014 16:00	-19.6	39.9	39.7	39.5	39.4	39.2	39.0	38.9	38.8
15.9.2014 17:00	-20.5	40.7	40.6	40.4	40.3	40.2	40.0	39.9	39.8
15.9.2014 18:00	-20.7	40.5	40.6	40.5	40.5	40.4	40.3	40.2	40.2
15.9.2014 19:00	-20.1	37.5	40.1	40.3	40.3	40.3	40.3	40.3	40.2
15.9.2014 20:00	-19.2	32.7	39.2	40.1	40.2	40.2	40.2	40.2	40.2
15.9.2014 21:00	-18.3	28.7	37.8	39.8	40.1	40.2	40.2	40.2	40.2
15.9.2014 22:00	-17.4	25.3	36.0	39.3	40.0	40.1	40.1	40.1	40.1
15.9.2014 23:00	-16.6	22.4	34.1	38.6	39.8	40.0	40.1	40.1	40.1
16.9.2014 00:00	-15.8	20.0	32.0	37.6	39.5	39.9	40.0	40.0	40.0
16.9.2014 01:00	-15.0	18.0	29.9	36.5	39.0	39.7	39.9	39.9	39.9
16.9.2014 02:00	-14.2	16.3	27.6	35.0	38.3	39.5	39.8	39.9	39.9
16.9.2014 03:00	-13.3	14.9	25.4	33.4	37.5	39.1	39.7	39.8	39.8
16.9.2014 04:00	-12.5	13.7	23.5	31.7	36.6	38.7	39.5	39.7	39.8
16.9.2014 05:00	-11.8	12.6	21.9	30.3	35.6	38.2	39.3	39.6	39.7
16.9.2014 06:00	-11.1	11.7	20.5	28.8	34.6	37.7	39.0	39.5	39.6
16.9.2014 07:00	-10.4	10.9	19.1	27.5	33.6	37.0	38.7	39.3	39.5
16.9.2014 08:00	-9.7	10.2	17.9	26.1	32.5	36.4	38.3	39.2	39.4
16.9.2014 09:00	-9.0	9.9	16.6	24.7	31.4	35.6	37.9	38.9	39.3
16.9.2014 10:00	-8.5	11.2	14.9	23.3	30.2	34.9	37.5	38.7	39.2
16.9.2014 11:00	-8.2	13.4	14.1	21.4	29.0	34.0	37.0	38.4	39.0
16.9.2014 12:00	-8.3	16.4	16.3	19.2	27.1	33.1	36.4	38.1	38.8
16.9.2014 13:00	-9.0	21.1	21.0	20.9	24.7	30.8	35.7	37.8	38.6
16.9.2014 14:00	-10.2	25.9	25.8	25.7	25.6	28.3	32.0	36.9	38.4
16.9.2014 15:00	-10.9	29.2	29.1	29.0	28.9	28.9	29.4	33.1	36.8
16.9.2014 16:00	-11.2	30.9	30.8	30.7	30.6	30.5	30.4	30.4	33.1
16.9.2014 17:00	-11.0	30.8	31.0	30.9	30.9	30.8	30.8	30.8	30.7
16.9.2014 18:00	-10.5	28.4	30.5	30.7	30.7	30.7	30.7	30.7	30.7
16.9.2014 19:00	-9.8	25.1	29.9	30.6	30.7	30.7	30.7	30.7	30.7
16.9.2014 20:00	-9.2	22.2	28.8	30.4	30.6	30.6	30.6	30.6	30.6
16.9.2014 21:00	-8.6	19.8	27.6	30.0	30.5	30.6	30.6	30.6	30.6
16.9.2014 22:00	-8.0	17.8	26.2	29.4	30.4	30.6	30.6	30.6	30.6
16.9.2014 23:00	-7.4	16.1	24.7	28.8	30.1	30.5	30.6	30.6	30.6
17.9.2014 00:00	-6.9	14.6	23.3	28.0	29.8	30.4	30.5	30.5	30.5
17.9.2014 01:00	-6.3	13.4	21.8	27.1	29.4	30.2	30.5	30.5	30.5
17.9.2014 02:00	-5.8	12.3	20.5	26.2	29.0	30.0	30.4	30.5	30.5
17.9.2014 03:00	-5.3	11.4	19.2	25.2	28.4	29.8	30.3	30.4	30.4

	-4.8	10.7	18.0	24.1	27.8	29.5	30.1	30.4	30.4
17.9.2014 05:00	-4.3	10.0	16.9	23.1	27.1	29.1	30.0	30.3	30.3
17.9.2014 06:00	-3.8	9.5	15.8	22.1	26.4	28.7	29.8	30.2	30.3
17.9.2014 07:00	-3.3	9.0	14.9	21.0	25.6	28.3	29.6	30.1	30.2
17.9.2014 08:00	-2.8	9.0	13.8	20.0	24.8	27.8	29.3	30.0	30.2
17.9.2014 09:00	-2.5	10.2	12.5	18.8	24.0	27.2	29.0	29.8	30.1
17.9.2014 10:00	-2.3	12.0	12.2	17.0	23.0	26.6	28.6	29.6	30.0
17.9.2014 11:00	-2.3	14.0	14.0	15.5	21.3	25.9	28.3	29.4	29.9
17.9.2014 12:00	-2.4	16.2	16.2	16.1	18.6	24.5	27.8	29.2	29.8
17.9.2014 13:00	-2.3	17.3	17.3	17.3	17.2	22.3	27.1	28.9	29.6
17.9.2014 14:00	-2.0	17.6	17.6	17.6	17.5	20.0	26.0	28.5	29.4
17.9.2014 15:00	-1.7	18.0	18.0	17.9	17.9	18.6	24.1	27.9	29.2
17.9.2014 16:00	-1.7	19.2	19.1	19.0	19.0	18.9	21.3	26.4	28.9
17.9.2014 17:00	-1.9	20.6	20.5	20.5	20.4	20.4	20.3	23.0	27.6
17.9.2014 18:00	-1.8	21.1	21.2	21.2	21.2	21.2	21.1	21.1	24.9
17.9.2014 19:00	-1.4	19.9	21.2	21.3	21.3	21.3	21.3	21.3	23.2
17.9.2014 20:00	-0.9	17.8	20.8	21.3	21.3	21.3	21.3	21.3	22.9
17.9.2014 21:00	-0.5	16.0	20.2	21.1	21.3	21.3	21.3	21.3	22.6
17.9.2014 22:00	-0.1	14.5	19.4	20.9	21.2	21.3	21.3	21.3	22.4
17.9.2014 23:00	0.2	13.3	18.5	20.6	21.1	21.3	21.3	21.3	22.2
18.9.2014 00:00	0.6	12.2	17.6	20.2	21.0	21.2	21.3	21.3	22.1
18.9.2014 01:00	0.9	11.3	16.7	19.7	20.8	21.2	21.3	21.3	22.0
18.9.2014 02:00	1.3	10.6	15.9	19.1	20.6	21.1	21.2	21.3	21.9
18.9.2014 03:00	1.7	9.9	15.0	18.5	20.3	21.0	21.2	21.3	21.8
18.9.2014 04:00	2.0	9.3	14.3	17.8	19.8	20.8	21.1	21.3	21.7
18.9.2014 05:00	2.5	8.9	13.6	16.9	19.1	20.4	21.0	21.2	21.5
18.9.2014 06:00	2.9	8.4	13.0	16.0	18.3	19.8	20.7	21.1	21.4
18.9.2014 07:00	3.4	8.1	12.4	15.3	17.4	19.2	20.3	20.9	21.3
18.9.2014 08:00	3.8	8.0	11.7	14.8	16.7	18.5	19.8	20.6	21.1
18.9.2014 09:00	4.0	9.6	11.2	13.8	16.1	17.9	19.4	20.3	20.9
18.9.2014 10:00	3.6	13.2	13.1	14.0	15.4	16.6	18.1	19.8	20.7
18.9.2014 11:00	3.3	15.9	15.8	15.8	15.7	16.0	16.9	18.5	19.2
18.9.2014 12:00	3.3	16.6	16.6	16.6	16.5	16.5	16.7	17.0	17.1
18.9.2014 13:00	3.2	17.0	17.0	16.9	16.9	16.8	16.8	16.7	16.6
18.9.2014 14:00	2.9	17.3	17.3	17.2	17.2	17.1	17.0	17.0	16.9
18.9.2014 15:00	2.7	17.5	17.4	17.4	17.3	17.3	17.2	17.2	17.1
18.9.2014 16:00	2.6	17.6	17.5	17.5	17.4	17.4	17.3	17.3	17.2
18.9.2014 17:00	2.5	17.8	17.7	17.7	17.6	17.5	17.5	17.4	17.4
18.9.2014 18:00	2.4	17.4	17.7	17.7	17.7	17.7	17.6	17.6	17.6
18.9.2014 19:00	2.7	16.1	17.2	17.6	17.6	17.6	17.6	17.6	17.6
18.9.2014 20:00	3.1	14.6	16.3	17.2	17.5	17.6	17.6	17.6	17.6
18.9.2014 21:00	3.6	13.4	15.4	16.4	17.1	17.4	17.6	17.6	17.6
18.9.2014 22:00	4.0	12.4	14.8	15.7	16.5	17.0	17.4	17.5	17.6
18.9.2014 23:00	4.5	11.5	14.4	15.1	15.8	16.5	17.0	17.3	17.5
19.9.2014 00:00	5.1	10.6	13.9	14.7	15.2	15.9	16.5	17.0	17.3
19.9.2014 01:00	5.6	9.9	13.4	14.4	14.8	15.3	15.9	16.4	16.9
19.9.2014 02:00	6.1	9.3	12.8	14.3	14.5	14.8	15.3	15.8	16.2
19.9.2014 03:00	6.5	8.8	12.3	14.1	14.4	14.5	14.8	15.1	15.6
19.9.2014 04:00	6.9	8.4	11.7	13.8	14.2	14.4	14.5	14.7	15.0
19.9.2014 05:00	7.2	8.1	11.2	13.5	14.0	14.2	14.3	14.5	14.7
19.9.2014 06:00	7.5	7.8	10.8	13.1	13.9	14.0	14.1	14.3	14.4
19.9.2014 07:00	7.7	7.5	10.3	12.7	13.7	13.9	14.0	14.1	14.2
19.9.2014 08:00	7.8	7.7	9.8	12.3	13.6	13.9	14.0	14.1	14.1
19.9.2014 09:00	7.6	9.9	10.6	11.8	13.0	13.6	13.9	13.9	13.9
19.9.2014 10:00	6.6	13.2	13.1	13.0	13.3	13.7	13.8	13.8	13.8
19.9.2014 11:00	5.0	15.5	15.3	15.2	15.1	15.0	14.9	14.8	14.7
19.9.2014 12:00	3.6	16.9	16.7	16.6	16.5	16.4	16.3	16.2	16.2
19.9.2014 13:00	2.6	17.8	17.6	17.6	17.5	17.4	17.3	17.2	17.1
19.9.2014 14:00	1.9	18.4	18.3	18.3	18.2	18.1	18.0	17.9	17.9
19.9.2014 15:00	0.9	19.4	19.3	19.2	19.1	19.0	18.9	18.8	18.7
19.9.2014 16:00	-0.5	20.9	20.7	20.6	20.5	20.4	20.3	20.2	20.1
19.9.2014 17:00	-1.8	22.1	22.0	21.9	21.8	21.7	21.6	21.5	21.4
19.9.2014 18:00	-2.2	22.3	22.3	22.3	22.2	22.1	22.1	22.0	22.0

	-2.0	21.0	22.1	22.2	22.2	22.2	22.1	22.1	22.1
19.9.2014 20:00	-1.6	18.7	21.6	22.1	22.1	22.1	22.1	22.1	22.1
19.9.2014 21:00	-1.1	16.7	20.7	21.8	22.1	22.1	22.1	22.1	22.1
19.9.2014 22:00	-0.6	15.1	19.3	21.3	21.9	22.1	22.1	22.1	22.1
19.9.2014 23:00	-0.0	13.8	17.8	20.4	21.5	21.9	22.1	22.1	22.1
20.9.2014 00:00	0.6	12.9	16.4	19.2	20.9	21.7	22.0	22.1	22.1
20.9.2014 01:00	1.2	12.0	15.3	17.9	19.9	21.1	21.7	22.0	22.1
20.9.2014 02:00	1.8	11.3	14.5	16.7	18.9	20.4	21.3	21.8	22.0
20.9.2014 03:00	2.5	10.5	13.9	15.7	17.7	19.5	20.7	21.4	21.8
20.9.2014 04:00	3.2	9.9	13.4	14.9	16.7	18.4	19.9	20.8	21.4
20.9.2014 05:00	4.0	9.3	12.9	14.2	15.7	17.4	18.9	20.1	20.9
20.9.2014 06:00	4.7	8.8	12.4	13.8	14.9	16.3	17.9	19.2	20.3
20.9.2014 07:00	5.4	8.4	11.9	13.5	14.3	15.4	16.8	18.2	19.4
20.9.2014 08:00	6.1	8.2	11.3	13.3	14.0	14.7	15.8	17.1	18.4
20.9.2014 09:00	6.3	10.4	11.7	12.8	13.6	14.1	14.9	15.9	17.2
20.9.2014 10:00	5.6	14.1	14.0	13.9	14.2	14.4	14.6	15.0	15.6
20.9.2014 11:00	3.6	16.9	16.7	16.6	16.5	16.3	16.2	16.1	16.0
20.9.2014 12:00	0.9	19.7	19.5	19.3	19.2	19.0	18.9	18.8	18.7
20.9.2014 13:00	-1.9	22.4	22.2	22.1	21.9	21.7	21.6	21.5	21.4
20.9.2014 14:00	-4.7	25.2	25.0	24.8	24.6	24.5	24.3	24.2	24.1
20.9.2014 15:00	-7.3	27.8	27.6	27.4	27.3	27.1	27.0	26.8	26.7
20.9.2014 16:00	-8.9	29.2	29.1	28.9	28.8	28.7	28.6	28.5	28.4
20.9.2014 17:00	-9.3	29.5	29.4	29.3	29.2	29.1	29.0	28.9	28.9
20.9.2014 18:00	-9.1	28.8	29.2	29.2	29.1	29.1	29.0	29.0	28.9
20.9.2014 19:00	-8.6	26.3	28.7	29.0	29.0	29.0	29.0	29.0	29.0
20.9.2014 20:00	-8.0	22.9	27.8	28.8	28.9	28.9	28.9	28.9	28.9
20.9.2014 21:00	-7.2	19.9	26.2	28.3	28.8	28.9	28.9	28.9	28.9
20.9.2014 22:00	-6.5	17.5	24.4	27.5	28.5	28.8	28.9	28.9	28.9
20.9.2014 23:00	-5.8	15.8	22.5	26.4	28.1	28.7	28.8	28.9	28.9
21.9.2014 00:00	-5.1	14.4	20.8	25.3	27.5	28.4	28.7	28.8	28.8
21.9.2014 01:00	-4.4	13.2	19.3	24.1	26.8	28.1	28.6	28.8	28.8
21.9.2014 02:00	-3.8	12.3	18.0	22.8	26.0	27.7	28.4	28.7	28.7
21.9.2014 03:00	-3.2	11.5	16.8	21.6	25.1	27.2	28.1	28.6	28.7
21.9.2014 04:00	-2.5	10.8	15.8	20.3	24.0	26.5	27.8	28.4	28.6
21.9.2014 05:00	-1.8	10.1	14.9	19.0	22.9	25.6	27.3	28.1	28.5
21.9.2014 06:00	-1.1	9.5	14.2	17.9	21.6	24.6	26.6	27.7	28.3
21.9.2014 07:00	-0.4	9.0	13.5	16.8	20.5	23.6	25.9	27.3	28.0
21.9.2014 08:00	0.2	8.6	12.9	16.0	19.4	22.7	25.2	26.8	27.7
21.9.2014 09:00	0.8	8.9	12.0	15.4	18.5	21.8	24.4	26.3	27.4
21.9.2014 10:00	1.1	10.4	11.3	14.2	17.7	21.0	23.8	25.8	27.1
21.9.2014 11:00	1.3	12.0	12.0	13.0	16.3	20.2	23.2	25.3	26.8
21.9.2014 12:00	1.5	13.3	13.3	13.3	14.5	18.8	22.5	24.9	26.5
21.9.2014 13:00	1.6	14.3	14.3	14.3	14.2	16.5	21.5	24.5	26.2
21.9.2014 14:00	1.8	15.0	15.0	15.0	14.9	15.2	19.4	23.8	25.8
21.9.2014 15:00	2.0	15.6	15.6	15.6	15.5	15.5	16.9	22.4	25.4
21.9.2014 16:00	2.1	16.3	16.3	16.2	16.2	16.2	16.1	19.7	24.5
21.9.2014 17:00	2.0	17.4	17.4	17.3	17.2	17.2	17.2	17.9	21.7
21.9.2014 18:00	1.8	18.2	18.2	18.1	18.1	18.0	18.0	18.0	18.8
21.9.2014 19:00	2.0	17.4	18.2	18.2	18.2	18.2	18.2	18.2	18.1
21.9.2014 20:00	2.3	15.8	17.9	18.2	18.2	18.2	18.2	18.2	18.2
21.9.2014 21:00	2.6	14.3	17.4	18.1	18.2	18.2	18.2	18.2	18.2
21.9.2014 22:00	2.9	13.1	16.8	17.9	18.1	18.2	18.2	18.2	18.2
21.9.2014 23:00	3.1	12.0	16.2	17.7	18.1	18.2	18.2	18.2	18.2
22.9.2014 00:00	3.4	11.2	15.5	17.4	18.0	18.2	18.2	18.2	18.2
22.9.2014 01:00	3.7	10.4	14.7	17.0	17.9	18.1	18.2	18.2	18.2
22.9.2014 02:00	3.9	9.8	14.0	16.6	17.7	18.1	18.2	18.2	18.2
22.9.2014 03:00	4.2	9.2	13.4	16.2	17.5	18.0	18.2	18.2	18.2
22.9.2014 04:00	4.4	8.8	12.7	15.7	17.2	17.9	18.1	18.2	18.2
22.9.2014 05:00	4.7	8.4	12.1	15.2	16.9	17.8	18.1	18.2	18.2
22.9.2014 06:00	4.9	8.0	11.6	14.7	16.6	17.6	18.0	18.2	18.2
22.9.2014 07:00	5.2	7.7	11.0	14.2	16.3	17.4	17.9	18.1	18.2
22.9.2014 08:00	5.3	8.1	10.3	13.6	15.9	17.2	17.8	18.1	18.2
22.9.2014 09:00	5.3	9.9	10.5	12.3	15.1	17.0	17.7	18.0	18.2

	5.0	12.3	12.2	12.4	13.9	15.8	17.4	18.0	18.2
22.9.2014 11:00	4.1	15.3	15.2	15.1	15.0	15.7	16.8	17.2	17.3
22.9.2014 12:00	2.1	18.5	18.3	18.1	18.0	17.9	17.7	17.6	17.5
22.9.2014 13:00	-1.1	21.7	21.5	21.3	21.1	21.0	20.8	20.7	20.6
22.9.2014 14:00	-5.0	25.6	25.4	25.1	24.9	24.8	24.6	24.5	24.3
22.9.2014 15:00	-8.7	29.2	29.0	28.8	28.6	28.4	28.2	28.1	28.0
22.9.2014 16:00	-11.4	31.9	31.7	31.5	31.3	31.2	31.0	30.9	30.7
22.9.2014 17:00	-12.9	33.2	33.1	32.9	32.8	32.7	32.6	32.4	32.3
22.9.2014 18:00	-13.2	32.6	33.2	33.2	33.1	33.1	33.0	33.0	32.9
22.9.2014 19:00	-12.6	29.6	32.7	33.0	33.0	33.0	33.0	33.0	33.0
22.9.2014 20:00	-11.8	25.7	31.6	32.8	32.9	32.9	32.9	32.9	32.9
22.9.2014 21:00	-10.9	22.1	29.7	32.2	32.8	32.9	32.9	32.9	32.9
22.9.2014 22:00	-9.9	19.1	27.3	31.1	32.4	32.8	32.9	32.9	32.9
22.9.2014 23:00	-8.9	16.8	24.7	29.6	31.7	32.5	32.8	32.8	32.8
23.9.2014 00:00	-7.9	15.0	22.2	27.7	30.7	32.0	32.6	32.7	32.8
23.9.2014 01:00	-6.9	13.7	20.0	25.7	29.4	31.3	32.2	32.6	32.7
23.9.2014 02:00	-5.9	12.7	18.0	23.6	27.9	30.4	31.8	32.4	32.6
23.9.2014 03:00	-4.9	11.8	16.3	21.6	26.2	29.3	31.1	32.0	32.4
23.9.2014 04:00	-3.9	11.1	15.1	19.8	24.5	28.1	30.3	31.6	32.2
23.9.2014 05:00	-3.0	10.5	14.3	18.4	23.0	26.8	29.4	31.0	31.9
23.9.2014 06:00	-2.2	9.8	13.7	17.3	21.6	25.6	28.5	30.5	31.5
23.9.2014 07:00	-1.5	9.3	13.2	16.5	20.5	24.5	27.7	29.9	31.1
23.9.2014 08:00	-0.8	8.8	12.6	15.9	19.6	23.5	26.9	29.3	30.8
23.9.2014 09:00	-0.3	8.8	11.8	15.3	18.9	22.7	26.2	28.7	30.4
23.9.2014 10:00	0.1	10.2	11.3	14.1	18.1	22.0	25.5	28.2	30.0
23.9.2014 11:00	0.3	12.1	12.1	13.0	16.5	21.0	24.6	27.5	29.5
23.9.2014 12:00	0.7	13.4	13.4	13.3	14.5	19.3	23.6	26.8	29.0
23.9.2014 13:00	0.7	15.1	15.0	14.9	14.8	17.0	21.7	25.9	28.4
23.9.2014 14:00	-0.9	19.5	19.3	19.2	19.0	18.9	21.2	23.7	25.0
23.9.2014 15:00	-4.0	24.5	24.3	24.1	23.9	23.8	23.7	23.6	23.5
23.9.2014 16:00	-6.8	27.2	27.1	26.9	26.7	26.6	26.4	26.3	26.2
23.9.2014 17:00	-8.3	28.6	28.4	28.3	28.2	28.1	27.9	27.8	27.7
23.9.2014 18:00	-8.6	28.5	28.7	28.6	28.6	28.5	28.5	28.4	28.4
23.9.2014 19:00	-8.2	26.2	28.3	28.5	28.5	28.5	28.5	28.5	28.5
23.9.2014 20:00	-7.5	22.5	27.3	28.3	28.5	28.5	28.5	28.5	28.5
23.9.2014 21:00	-6.7	19.4	25.6	27.8	28.3	28.4	28.5	28.5	28.5
23.9.2014 22:00	-5.9	17.0	23.5	26.8	28.0	28.3	28.4	28.4	28.4
23.9.2014 23:00	-5.1	15.3	21.3	25.4	27.3	28.0	28.3	28.4	28.4
24.9.2014 00:00	-4.2	13.9	19.3	23.8	26.4	27.6	28.1	28.3	28.4
24.9.2014 01:00	-3.4	12.8	17.5	22.1	25.2	27.0	27.8	28.2	28.3
24.9.2014 02:00	-2.6	12.0	16.1	20.4	23.9	26.2	27.4	28.0	28.2
24.9.2014 03:00	-1.7	11.3	15.0	18.9	22.5	25.2	26.8	27.7	28.0
24.9.2014 04:00	-0.9	10.6	14.2	17.5	21.1	24.0	26.0	27.2	27.8
24.9.2014 05:00	0.0	9.9	13.6	16.3	19.7	22.7	25.0	26.5	27.4
24.9.2014 06:00	0.9	9.4	13.1	15.3	18.3	21.3	23.9	25.7	26.8
24.9.2014 07:00	1.7	8.9	12.6	14.5	17.1	20.0	22.7	24.8	26.2
24.9.2014 08:00	2.6	8.6	12.0	14.0	16.1	18.8	21.5	23.8	25.5
24.9.2014 09:00	2.9	10.8	12.4	13.4	14.8	17.3	20.3	22.7	24.7
24.9.2014 10:00	2.5	15.1	15.0	15.0	15.4	16.6	18.2	20.5	23.5
24.9.2014 11:00	1.5	18.2	18.1	18.0	17.9	17.8	17.8	18.8	20.8
24.9.2014 12:00	0.2	20.2	20.1	20.0	19.8	19.7	19.6	19.5	19.4
24.9.2014 13:00	-1.8	22.3	22.1	21.9	21.8	21.6	21.5	21.4	21.3
24.9.2014 14:00	-4.7	25.2	25.0	24.8	24.6	24.5	24.3	24.2	24.1
24.9.2014 15:00	-8.0	28.5	28.3	28.1	27.9	27.7	27.6	27.4	27.3
24.9.2014 16:00	-10.3	30.7	30.6	30.4	30.2	30.1	29.9	29.8	29.7
24.9.2014 17:00	-11.5	31.8	31.7	31.5	31.4	31.3	31.2	31.1	31.0
24.9.2014 18:00	-11.8	31.4	31.8	31.8	31.7	31.7	31.6	31.6	31.5
24.9.2014 19:00	-11.3	28.7	31.4	31.6	31.6	31.6	31.6	31.6	31.6
24.9.2014 20:00	-10.5	24.8	30.3	31.4	31.6	31.6	31.6	31.6	31.6
24.9.2014 21:00	-9.6	21.2	28.4	30.8	31.4	31.6	31.6	31.6	31.6
24.9.2014 22:00	-8.6	18.3	25.9	29.7	31.0	31.4	31.5	31.5	31.5
24.9.2014 23:00	-7.6	16.1	23.3	28.0	30.2	31.1	31.4	31.5	31.5
25.9.2014 00:00	-6.6	14.4	20.8	26.1	29.1	30.6	31.2	31.4	31.4

	-5.6	13.1	18.7	24.0	27.8	29.8	30.8	31.2	31.4
25.9.2014 02:00	-4.6	12.2	16.8	22.0	26.1	28.8	30.3	30.9	31.2
25.9.2014 03:00	-3.6	11.5	15.4	20.1	24.4	27.5	29.5	30.5	31.0
25.9.2014 04:00	-2.5	10.9	14.3	18.4	22.6	26.1	28.5	29.9	30.7
25.9.2014 05:00	-1.5	10.3	13.5	16.9	20.9	24.5	27.3	29.1	30.2
25.9.2014 06:00	-0.4	9.7	12.9	15.7	19.3	22.9	25.9	28.1	29.5
25.9.2014 07:00	0.6	9.2	12.5	14.8	17.9	21.4	24.6	27.0	28.8
25.9.2014 08:00	1.5	8.7	12.0	14.1	16.8	20.0	23.2	25.9	27.9
25.9.2014 09:00	2.2	8.9	11.3	13.7	15.9	18.9	22.0	24.9	27.1
25.9.2014 10:00	2.3	11.5	12.1	13.4	14.6	17.5	21.1	24.0	26.4
25.9.2014 11:00	1.3	16.1	16.0	15.9	16.0	17.5	19.4	21.9	25.4
25.9.2014 12:00	-1.2	21.1	20.9	20.7	20.5	20.4	20.3	21.3	23.5
25.9.2014 13:00	-4.7	25.3	25.1	24.9	24.7	24.5	24.3	24.2	24.1
25.9.2014 14:00	-8.5	29.1	28.9	28.7	28.5	28.3	28.1	27.9	27.8
25.9.2014 15:00	-12.0	32.5	32.3	32.0	31.9	31.7	31.5	31.3	31.2
25.9.2014 16:00	-14.5	34.9	34.7	34.5	34.3	34.1	34.0	33.9	33.7
25.9.2014 17:00	-15.8	36.0	35.9	35.8	35.6	35.5	35.4	35.3	35.1
25.9.2014 18:00	-16.0	35.6	36.0	36.0	35.9	35.9	35.8	35.7	35.7
25.9.2014 19:00	-15.4	32.6	35.5	35.8	35.8	35.8	35.8	35.8	35.8
25.9.2014 20:00	-14.7	28.6	34.7	35.6	35.7	35.7	35.7	35.7	35.7
25.9.2014 21:00	-13.9	25.2	33.4	35.3	35.6	35.7	35.7	35.7	35.7
25.9.2014 22:00	-13.2	22.4	31.8	34.8	35.5	35.6	35.6	35.6	35.6
25.9.2014 23:00	-12.5	19.9	30.1	34.2	35.3	35.6	35.6	35.6	35.6
26.9.2014 00:00	-11.8	17.9	28.4	33.3	35.0	35.5	35.5	35.6	35.5
26.9.2014 01:00	-11.1	16.2	26.6	32.4	34.6	35.3	35.5	35.5	35.5
26.9.2014 02:00	-10.4	14.7	24.9	31.3	34.2	35.1	35.4	35.5	35.5
26.9.2014 03:00	-9.8	13.5	23.2	30.2	33.6	34.9	35.3	35.4	35.4
26.9.2014 04:00	-9.2	12.4	21.7	28.9	32.9	34.6	35.2	35.3	35.4
26.9.2014 05:00	-8.5	11.6	20.3	27.7	32.1	34.2	35.0	35.3	35.3
26.9.2014 06:00	-7.9	10.8	18.9	26.4	31.3	33.7	34.8	35.2	35.2
26.9.2014 07:00	-7.3	10.1	17.7	25.2	30.4	33.2	34.5	35.0	35.2
26.9.2014 08:00	-6.7	9.6	16.5	23.9	29.5	32.7	34.3	34.9	35.1
26.9.2014 09:00	-6.3	10.2	15.1	22.7	28.5	32.1	33.9	34.7	35.0
26.9.2014 10:00	-6.1	12.9	14.4	20.9	27.5	31.4	33.6	34.6	34.9
26.9.2014 11:00	-6.8	18.0	17.9	20.3	24.7	30.4	33.1	34.3	34.8
26.9.2014 12:00	-8.6	25.2	25.0	24.9	25.6	29.2	30.9	32.7	33.7
26.9.2014 13:00	-11.7	31.6	31.4	31.2	31.0	30.9	30.9	32.0	32.6
26.9.2014 14:00	-15.1	35.6	35.4	35.2	35.0	34.8	34.6	34.4	34.3
26.9.2014 15:00	-18.1	38.6	38.3	38.1	37.9	37.7	37.6	37.4	37.3
26.9.2014 16:00	-20.1	40.3	40.2	40.0	39.8	39.7	39.5	39.4	39.2
26.9.2014 17:00	-20.6	40.7	40.6	40.5	40.4	40.3	40.2	40.1	40.0
26.9.2014 18:00	-20.2	38.2	40.2	40.3	40.3	40.2	40.2	40.1	40.1
26.9.2014 19:00	-19.3	33.6	39.3	40.1	40.1	40.1	40.1	40.1	40.1
26.9.2014 20:00	-18.4	29.5	38.0	39.8	40.0	40.1	40.1	40.1	40.1
26.9.2014 21:00	-17.5	25.9	36.3	39.3	39.9	40.0	40.0	40.0	40.0
26.9.2014 22:00	-16.6	22.9	34.2	38.5	39.7	39.9	40.0	40.0	40.0
26.9.2014 23:00	-15.7	20.4	31.6	37.3	39.2	39.8	39.9	39.9	39.9
27.9.2014 00:00	-14.7	18.4	28.9	35.6	38.5	39.5	39.8	39.8	39.8
27.9.2014 01:00	-13.7	16.8	26.3	33.6	37.5	39.1	39.6	39.8	39.8
27.9.2014 02:00	-12.7	15.4	24.0	31.4	36.1	38.4	39.3	39.6	39.7
27.9.2014 03:00	-11.7	14.3	22.1	29.2	34.5	37.5	38.9	39.4	39.6
27.9.2014 04:00	-10.6	13.2	20.5	27.2	32.8	36.4	38.3	39.2	39.4
27.9.2014 05:00	-9.6	12.2	19.3	25.3	31.0	35.1	37.5	38.8	39.2
27.9.2014 06:00	-8.5	11.3	18.2	23.6	29.2	33.7	36.6	38.2	39.0
27.9.2014 07:00	-7.5	10.6	17.2	22.1	27.6	32.3	35.6	37.6	38.6
27.9.2014 08:00	-6.6	9.9	16.3	20.9	26.1	30.9	34.6	37.0	38.2
27.9.2014 09:00	-5.8	9.7	15.3	19.9	24.9	29.7	33.6	36.3	37.8
27.9.2014 10:00	-5.3	11.7	14.1	18.6	23.8	28.7	32.7	35.6	37.4
27.9.2014 11:00	-5.8	16.7	16.6	18.6	21.4	27.2	31.9	35.1	37.0
27.9.2014 12:00	-7.7	23.7	23.5	23.4	23.3	26.6	29.2	32.4	36.3
27.9.2014 13:00	-10.6	30.2	29.9	29.8	29.6	29.4	29.3	30.8	33.6
27.9.2014 14:00	-13.8	34.3	34.0	33.8	33.6	33.4	33.3	33.1	33.0
27.9.2014 15:00	-16.1	36.5	36.3	36.1	36.0	35.8	35.7	35.5	35.4

	-16.9	37.0	36.9	36.8	36.7	36.6	36.5	36.4	36.3
27.9.2014 17:00	-16.4	34.5	36.5	36.6	36.6	36.5	36.5	36.5	36.5
27.9.2014 18:00	-15.6	30.4	35.7	36.4	36.5	36.5	36.5	36.5	36.5
27.9.2014 19:00	-14.8	26.8	34.4	36.1	36.4	36.4	36.4	36.4	36.4
27.9.2014 20:00	-14.1	23.7	32.9	35.7	36.3	36.4	36.4	36.4	36.4
27.9.2014 21:00	-13.3	21.0	31.2	35.1	36.1	36.3	36.3	36.3	36.3
27.9.2014 22:00	-12.6	18.8	29.4	34.2	35.8	36.2	36.3	36.3	36.3
27.9.2014 23:00	-11.9	17.0	27.4	33.2	35.4	36.1	36.2	36.2	36.2
28.9.2014 00:00	-11.2	15.4	25.6	32.0	34.8	35.8	36.1	36.2	36.2
28.9.2014 01:00	-10.4	14.1	23.7	30.6	34.1	35.5	36.0	36.1	36.2
28.9.2014 02:00	-9.7	13.0	22.0	29.2	33.3	35.2	35.8	36.0	36.1
28.9.2014 03:00	-9.0	12.1	20.4	27.8	32.4	34.7	35.6	35.9	36.0
28.9.2014 04:00	-8.3	11.3	19.0	26.3	31.3	34.1	35.3	35.8	35.9
28.9.2014 05:00	-7.6	10.6	17.7	24.7	30.1	33.3	34.9	35.6	35.8
28.9.2014 06:00	-6.8	10.0	16.6	23.3	28.9	32.5	34.5	35.4	35.7
28.9.2014 07:00	-6.1	9.5	15.6	21.9	27.6	31.6	33.9	35.1	35.6
28.9.2014 08:00	-5.3	9.0	14.7	20.5	26.3	30.6	33.3	34.7	35.4
28.9.2014 09:00	-4.6	8.6	13.9	19.3	25.0	29.5	32.6	34.3	35.1
28.9.2014 10:00	-3.9	8.2	13.1	18.2	23.7	28.5	31.8	33.8	34.9
28.9.2014 11:00	-3.3	9.2	12.0	17.1	22.6	27.4	31.1	33.4	34.6
28.9.2014 12:00	-3.2	12.3	12.7	15.4	21.1	26.4	30.3	32.8	34.3
28.9.2014 13:00	-3.4	15.5	15.4	15.4	18.4	25.0	29.5	32.3	33.9
28.9.2014 14:00	-3.4	17.1	17.1	17.0	17.0	22.6	28.6	31.8	33.6
28.9.2014 15:00	-3.2	18.1	18.0	18.0	18.0	19.8	26.9	31.1	33.2
28.9.2014 16:00	-3.1	19.2	19.2	19.1	19.1	19.0	23.7	30.2	32.8
28.9.2014 17:00	-2.8	19.4	19.7	19.7	19.7	19.7	20.9	28.7	32.2
28.9.2014 18:00	-2.3	18.1	19.7	19.8	19.8	19.8	20.1	27.2	31.5
28.9.2014 19:00	-1.7	16.3	19.3	19.8	19.8	19.8	20.1	26.1	30.7
28.9.2014 20:00	-1.1	14.8	18.6	19.6	19.8	19.8	20.1	25.2	29.8
28.9.2014 21:00	-0.6	13.5	17.9	19.4	19.8	19.8	20.1	24.5	29.0
28.9.2014 22:00	-0.1	12.4	17.1	19.1	19.7	19.8	20.1	23.8	28.2
28.9.2014 23:00	0.5	11.5	16.3	18.7	19.5	19.8	20.1	23.2	27.4
29.9.2014 00:00	0.9	10.7	15.5	18.2	19.3	19.7	20.0	22.7	26.6
29.9.2014 01:00	1.4	10.1	14.8	17.6	19.0	19.6	20.0	22.3	25.8
29.9.2014 02:00	1.9	9.5	14.1	17.0	18.7	19.4	19.9	21.8	25.1
29.9.2014 03:00	2.4	9.0	13.4	16.4	18.3	19.2	19.8	21.5	24.4
29.9.2014 04:00	2.9	8.6	12.8	15.9	17.8	18.9	19.6	21.1	23.7
29.9.2014 05:00	3.4	8.2	12.1	15.3	17.2	18.5	19.3	20.7	23.0
29.9.2014 06:00	3.9	7.9	11.6	14.8	16.6	18.0	19.0	20.3	22.3
29.9.2014 07:00	4.3	7.6	11.0	14.4	16.0	17.5	18.6	19.8	21.6
29.9.2014 08:00	4.8	7.4	10.5	13.9	15.6	16.9	18.2	19.4	21.0
29.9.2014 09:00	5.2	8.1	9.8	13.2	15.1	16.4	17.6	18.9	20.3
29.9.2014 10:00	5.1	10.9	11.1	12.8	14.2	15.4	17.0	18.3	19.7
29.9.2014 11:00	4.1	15.1	14.9	14.8	15.1	15.7	16.5	17.2	17.9
29.9.2014 12:00	1.9	18.7	18.5	18.3	18.2	18.1	17.9	17.8	17.7
29.9.2014 13:00	-1.5	22.1	21.9	21.7	21.5	21.3	21.2	21.1	20.9
29.9.2014 14:00	-5.4	26.0	25.8	25.6	25.4	25.2	25.0	24.9	24.7
29.9.2014 15:00	-8.9	29.4	29.2	29.0	28.8	28.6	28.4	28.3	28.2
29.9.2014 16:00	-11.0	31.4	31.2	31.1	30.9	30.8	30.6	30.5	30.4
29.9.2014 17:00	-11.8	32.0	31.9	31.8	31.7	31.6	31.5	31.4	31.3
29.9.2014 18:00	-11.7	30.7	31.8	31.8	31.7	31.7	31.6	31.6	31.6
29.9.2014 19:00	-11.0	27.4	31.1	31.6	31.6	31.6	31.6	31.6	31.6
29.9.2014 20:00	-10.3	23.8	29.9	31.3	31.5	31.6	31.6	31.6	31.6
29.9.2014 21:00	-9.4	20.7	28.1	30.7	31.4	31.5	31.5	31.5	31.5
29.9.2014 22:00	-8.6	18.2	25.9	29.7	31.0	31.4	31.5	31.5	31.5
29.9.2014 23:00	-7.7	16.3	23.7	28.2	30.3	31.1	31.4	31.4	31.5
30.9.2014 00:00	-6.8	14.7	21.4	26.6	29.4	30.7	31.2	31.4	31.4
30.9.2014 01:00	-5.9	13.5	19.4	24.8	28.3	30.1	30.9	31.2	31.3
30.9.2014 02:00	-5.0	12.5	17.7	23.0	26.9	29.3	30.5	31.0	31.2
30.9.2014 03:00	-4.2	11.7	16.3	21.3	25.5	28.4	30.0	30.8	31.1
30.9.2014 04:00	-3.3	11.0	15.3	19.8	24.1	27.3	29.3	30.4	30.9
30.9.2014 05:00	-2.5	10.4	14.5	18.4	22.6	26.1	28.4	29.9	30.6
30.9.2014 06:00	-1.6	9.8	13.8	17.3	21.3	24.9	27.5	29.3	30.2

30.9.2014 08:00	-0.8	9.2	13.3	16.3	20.0	23.7	26.6	28.6	29.8
30.9.2014 09:00	-0.1	8.8	12.7	15.6	19.0	22.6	25.7	27.9	29.4
30.9.2014 10:00	0.2	10.8	12.6	14.4	17.8	21.6	24.8	27.3	28.9
30.9.2014 11:00	-0.1	14.8	14.7	15.0	16.8	19.3	23.6	26.6	28.4
30.9.2014 12:00	-0.9	18.4	18.3	18.2	18.2	18.7	21.3	24.2	27.7
30.9.2014 13:00	-1.4	20.8	20.7	20.6	20.6	20.5	20.5	21.7	24.8
30.9.2014 14:00	-1.4	21.5	21.4	21.4	21.3	21.3	21.3	21.2	21.8
30.9.2014 15:00	-1.5	21.7	21.6	21.5	21.5	21.4	21.3	21.3	21.2
30.9.2014 16:00	-1.8	22.1	22.0	21.9	21.8	21.8	21.7	21.6	21.5
30.9.2014 17:00	-2.5	22.8	22.7	22.6	22.5	22.4	22.3	22.2	22.1
30.9.2014 18:00	-3.0	23.3	23.2	23.1	23.0	22.9	22.8	22.8	22.7
30.9.2014 19:00	-3.2	23.2	23.3	23.3	23.3	23.2	23.2	23.1	23.1
30.9.2014 20:00	-3.0	21.5	23.1	23.2	23.2	23.2	23.2	23.2	23.2
30.9.2014 21:00	-2.5	19.2	22.6	23.2	23.2	23.2	23.2	23.2	23.2
30.9.2014 22:00	-2.1	17.2	21.9	23.0	23.2	23.2	23.2	23.2	23.2
30.9.2014 23:00	-1.7	15.6	20.9	22.7	23.1	23.2	23.2	23.2	23.2
1.10.2014 00:00	-1.3	14.2	19.9	22.3	23.0	23.1	23.2	23.2	23.2
1.10.2014 01:00	-0.9	13.0	18.8	21.7	22.8	23.1	23.2	23.2	23.2
1.10.2014 02:00	-0.5	12.0	17.8	21.1	22.5	23.0	23.1	23.2	23.2
1.10.2014 03:00	-0.1	11.1	16.8	20.5	22.2	22.9	23.1	23.1	23.2
1.10.2014 04:00	0.3	10.4	15.9	19.9	21.9	22.8	23.0	23.1	23.1
1.10.2014 05:00	0.6	9.8	15.1	19.2	21.5	22.6	23.0	23.1	23.1
1.10.2014 06:00	0.9	9.3	14.3	18.5	21.1	22.4	22.9	23.1	23.1
1.10.2014 07:00	1.3	8.8	13.5	17.8	20.6	22.1	22.8	23.0	23.1
1.10.2014 08:00	1.7	8.4	12.8	17.1	20.1	21.8	22.6	22.9	23.1
1.10.2014 09:00	2.0	8.2	12.1	16.4	19.6	21.5	22.5	22.9	23.0
1.10.2014 10:00	2.2	9.6	11.3	15.3	19.0	21.2	22.3	22.8	23.0
1.10.2014 11:00	2.1	12.1	12.0	13.8	17.8	20.7	22.1	22.7	22.9
1.10.2014 12:00	1.6	14.9	14.8	14.7	16.6	19.0	21.4	22.5	22.9
1.10.2014 13:00	0.6	18.4	18.3	18.2	18.2	18.7	20.3	21.1	21.3
1.10.2014 14:00	-0.7	21.0	20.9	20.8	20.7	20.6	20.5	20.4	20.3
1.10.2014 15:00	-1.8	22.1	22.0	21.9	21.8	21.7	21.6	21.5	21.4
1.10.2014 16:00	-2.6	22.9	22.8	22.7	22.6	22.5	22.4	22.3	22.2
1.10.2014 17:00	-3.2	23.5	23.4	23.3	23.2	23.1	23.0	22.9	22.9
1.10.2014 18:00	-4.0	24.3	24.2	24.1	24.0	23.9	23.8	23.7	23.6
1.10.2014 19:00	-4.5	24.5	24.6	24.5	24.5	24.4	24.4	24.3	24.3
1.10.2014 20:00	-4.2	22.8	24.4	24.5	24.5	24.5	24.5	24.5	24.4
1.10.2014 21:00	-3.8	20.3	23.9	24.4	24.5	24.5	24.5	24.5	24.5
1.10.2014 22:00	-3.3	18.1	23.1	24.2	24.4	24.4	24.4	24.4	24.4
1.10.2014 23:00	-2.9	16.3	22.2	24.0	24.4	24.4	24.4	24.4	24.4
2.10.2014 00:00	-2.4	14.8	21.1	23.6	24.2	24.4	24.4	24.4	24.4
2.10.2014 01:00	-2.0	13.5	20.0	23.1	24.1	24.3	24.4	24.4	24.4
2.10.2014 02:00	-1.6	12.5	19.0	22.5	23.8	24.3	24.4	24.4	24.4
2.10.2014 03:00	-1.2	11.5	17.9	21.8	23.6	24.2	24.3	24.4	24.4
2.10.2014 04:00	-0.8	10.7	16.9	21.1	23.2	24.0	24.3	24.4	24.4
2.10.2014 05:00	-0.4	10.1	15.9	20.4	22.8	23.8	24.2	24.3	24.3
2.10.2014 06:00	-0.0	9.5	15.0	19.6	22.4	23.6	24.1	24.3	24.3
2.10.2014 07:00	0.3	9.0	14.2	18.9	21.9	23.4	24.0	24.2	24.3
2.10.2014 08:00	0.7	8.6	13.4	18.1	21.3	23.1	23.9	24.2	24.3
2.10.2014 09:00	1.1	8.2	12.7	17.3	20.8	22.7	23.7	24.1	24.2
2.10.2014 10:00	1.4	8.2	11.9	16.6	20.2	22.4	23.5	24.0	24.2
2.10.2014 11:00	1.6	9.5	11.0	15.5	19.5	22.0	23.3	23.9	24.1
2.10.2014 12:00	1.7	11.3	11.3	13.8	18.6	21.5	23.1	23.8	24.1
2.10.2014 13:00	1.7	12.8	12.7	13.1	16.6	20.8	22.8	23.6	24.0
2.10.2014 14:00	1.7	14.3	14.2	14.2	15.1	18.9	22.2	23.5	23.9
2.10.2014 15:00	1.5	15.8	15.8	15.7	15.7	16.9	20.3	23.1	23.8
2.10.2014 16:00	1.2	17.6	17.5	17.4	17.4	17.3	18.5	21.0	22.9
2.10.2014 17:00	0.7	19.1	19.1	19.0	18.9	18.8	18.8	19.2	20.6
2.10.2014 18:00	0.3	19.9	19.9	19.8	19.7	19.6	19.6	19.5	19.4
2.10.2014 19:00	0.2	19.7	19.9	19.9	19.8	19.8	19.7	19.7	19.7
2.10.2014 20:00	0.5	18.4	19.7	19.8	19.8	19.8	19.8	19.8	19.7
2.10.2014 21:00	0.8	16.5	19.3	19.7	19.8	19.8	19.8	19.8	19.8
2.10.2014 22:00	1.2	15.0	18.7	19.6	19.7	19.8	19.8	19.8	19.8

	1.5	13.7	18.0	19.3	19.7	19.7	19.8	19.8	19.8
2.10.2014 23:00	1.8	12.6	17.2	19.0	19.6	19.7	19.8	19.8	19.8
3.10.2014 00:00	2.1	11.7	16.4	18.7	19.5	19.7	19.7	19.8	19.8
3.10.2014 01:00	2.4	10.9	15.6	18.2	19.3	19.6	19.7	19.8	19.8
3.10.2014 02:00	2.7	10.2	14.9	17.8	19.1	19.6	19.7	19.7	19.8
3.10.2014 03:00	3.0	9.6	14.1	17.3	18.8	19.5	19.7	19.7	19.8
3.10.2014 04:00	3.3	9.1	13.4	16.7	18.5	19.3	19.6	19.7	19.8
3.10.2014 05:00	3.5	8.6	12.8	16.2	18.2	19.2	19.6	19.7	19.7
3.10.2014 06:00	3.8	8.3	12.1	15.6	17.8	19.0	19.5	19.7	19.7
3.10.2014 07:00	4.1	7.9	11.5	15.0	17.4	18.7	19.4	19.6	19.7
3.10.2014 08:00	4.4	7.8	10.9	14.5	17.0	18.5	19.3	19.6	19.7
3.10.2014 09:00	4.3	9.7	11.1	13.3	16.3	18.2	19.1	19.5	19.7
3.10.2014 10:00	3.6	13.7	13.6	14.0	15.8	17.2	18.3	19.0	19.6
3.10.2014 11:00	2.3	17.5	17.4	17.3	17.2	17.4	18.0	18.4	18.8
3.10.2014 12:00	0.2	20.3	20.1	19.9	19.8	19.7	19.5	19.4	19.3
3.10.2014 13:00	-2.3	22.8	22.7	22.5	22.3	22.2	22.0	21.9	21.8
3.10.2014 14:00	-5.0	25.5	25.3	25.2	25.0	24.9	24.7	24.6	24.5
3.10.2014 15:00	-6.6	26.9	26.8	26.6	26.5	26.4	26.3	26.2	26.1
3.10.2014 16:00	-6.7	26.8	26.7	26.7	26.6	26.6	26.5	26.5	26.4
3.10.2014 17:00	-6.3	25.2	26.4	26.5	26.4	26.4	26.4	26.4	26.4
3.10.2014 18:00	-5.8	22.6	26.0	26.3	26.4	26.4	26.4	26.4	26.4
3.10.2014 19:00	-5.3	20.1	25.2	26.2	26.3	26.4	26.4	26.3	26.3
3.10.2014 20:00	-4.8	18.0	24.2	25.9	26.3	26.3	26.3	26.3	26.3
3.10.2014 21:00	-4.3	16.2	23.1	25.5	26.2	26.3	26.3	26.3	26.3
3.10.2014 22:00	-3.8	14.8	21.9	25.0	26.0	26.2	26.3	26.3	26.3
3.10.2014 23:00	-3.4	13.6	20.7	24.4	25.8	26.2	26.3	26.3	26.3
4.10.2014 00:00	-2.9	12.5	19.5	23.7	25.4	26.0	26.2	26.3	26.3
4.10.2014 01:00	-2.5	11.6	18.4	22.9	25.1	25.9	26.2	26.2	26.2
4.10.2014 02:00	-2.1	10.8	17.3	22.1	24.7	25.7	26.1	26.2	26.2
4.10.2014 03:00	-1.6	10.1	16.3	21.3	24.2	25.5	26.0	26.2	26.2
4.10.2014 04:00	-1.2	9.5	15.3	20.5	23.6	25.2	25.9	26.1	26.2
4.10.2014 05:00	-0.8	9.0	14.5	19.6	23.1	24.9	25.7	26.0	26.1
4.10.2014 06:00	-0.4	8.6	13.6	18.8	22.5	24.6	25.6	26.0	26.1
4.10.2014 07:00	-0.0	8.3	12.9	17.9	21.8	24.2	25.3	25.9	26.0
4.10.2014 08:00	0.4	8.1	12.1	17.1	21.1	23.7	25.1	25.7	26.0
4.10.2014 09:00	0.7	8.9	11.2	16.2	20.4	23.3	24.8	25.6	25.9
4.10.2014 10:00	0.9	10.2	10.6	14.9	19.7	22.8	24.5	25.5	25.8
4.10.2014 11:00	1.1	11.1	11.1	13.4	18.7	22.2	24.2	25.3	25.7
4.10.2014 12:00	1.4	11.7	11.7	12.3	17.4	21.5	23.8	25.1	25.6
4.10.2014 13:00	1.6	12.1	12.1	12.1	15.9	20.7	23.4	24.8	25.5
4.10.2014 14:00	1.9	12.8	12.7	12.7	14.1	19.5	22.9	24.5	25.3
4.10.2014 15:00	2.0	13.7	13.6	13.6	13.7	17.3	22.1	24.2	25.2
4.10.2014 16:00	2.0	14.8	14.7	14.7	14.6	15.5	20.2	23.7	25.0
4.10.2014 17:00	2.0	15.8	15.7	15.7	15.7	15.6	17.4	22.4	24.6
4.10.2014 18:00	2.2	15.8	16.1	16.1	16.1	16.1	16.1	20.7	24.1
4.10.2014 19:00	2.6	14.7	16.0	16.1	16.1	16.1	16.1	19.8	23.5
4.10.2014 20:00	3.0	13.4	15.7	16.1	16.1	16.1	16.1	19.3	22.9
4.10.2014 21:00	3.4	12.3	15.2	16.0	16.1	16.1	16.2	18.8	22.3
4.10.2014 22:00	3.7	11.4	14.7	15.8	16.1	16.1	16.2	18.5	21.7
4.10.2014 23:00	4.1	10.6	14.1	15.6	16.0	16.1	16.2	18.1	21.2
5.10.2014 00:00	4.4	9.9	13.5	15.3	15.9	16.1	16.2	17.9	20.7
5.10.2014 01:00	4.7	9.4	13.0	15.0	15.8	16.1	16.2	17.6	20.2
5.10.2014 02:00	5.0	8.9	12.4	14.6	15.6	16.0	16.2	17.4	19.8
5.10.2014 03:00	5.3	8.5	11.9	14.2	15.5	15.9	16.2	17.3	19.4
5.10.2014 04:00	5.6	8.1	11.3	13.8	15.2	15.9	16.1	17.1	19.1
5.10.2014 05:00	5.8	7.8	10.9	13.4	15.0	15.7	16.1	17.0	18.8
5.10.2014 06:00	6.1	7.6	10.4	13.0	14.7	15.6	16.0	16.9	18.5
5.10.2014 07:00	6.3	7.4	10.0	12.6	14.4	15.4	16.0	16.8	18.3
5.10.2014 08:00	6.6	7.3	9.6	12.2	14.1	15.3	15.9	16.6	18.0
5.10.2014 09:00	6.5	9.0	9.9	11.4	13.3	15.0	15.8	16.5	17.8
5.10.2014 10:00	6.0	12.3	12.2	12.3	13.3	14.3	15.2	15.8	17.0
5.10.2014 11:00	5.1	14.9	14.8	14.7	14.6	14.6	15.0	15.2	15.7
5.10.2014 12:00	4.3	16.0	16.0	15.9	15.8	15.7	15.6	15.6	15.5

	3.6	16.7	16.6	16.5	16.4	16.4	16.3	16.2	16.2
5.10.2014 14:00	3.0	17.4	17.3	17.2	17.1	17.0	17.0	16.9	16.8
5.10.2014 15:00	2.4	17.8	17.8	17.7	17.6	17.6	17.5	17.4	17.4
5.10.2014 16:00	2.3	17.8	17.8	17.8	17.8	17.7	17.7	17.6	17.6
5.10.2014 17:00	2.5	16.7	17.6	17.7	17.7	17.7	17.7	17.7	17.7
5.10.2014 18:00	2.8	15.1	17.3	17.7	17.7	17.7	17.7	17.7	17.7
5.10.2014 19:00	3.1	13.7	16.8	17.6	17.7	17.7	17.7	17.7	17.7
5.10.2014 20:00	3.4	12.6	16.3	17.4	17.7	17.7	17.7	17.7	17.7
5.10.2014 21:00	3.6	11.6	15.6	17.2	17.6	17.7	17.7	17.7	17.7
5.10.2014 22:00	3.9	10.8	14.9	16.8	17.5	17.7	17.7	17.7	17.7
5.10.2014 23:00	4.1	10.1	14.3	16.5	17.4	17.6	17.7	17.7	17.7
6.10.2014 00:00	4.4	9.5	13.6	16.1	17.2	17.6	17.7	17.7	17.7
6.10.2014 01:00	4.6	9.0	13.0	15.7	17.0	17.5	17.7	17.7	17.7
6.10.2014 02:00	4.9	8.6	12.4	15.2	16.7	17.4	17.6	17.7	17.7
6.10.2014 03:00	5.1	8.2	11.8	14.7	16.5	17.3	17.6	17.7	17.7
6.10.2014 04:00	5.3	7.9	11.2	14.2	16.2	17.1	17.5	17.7	17.7
6.10.2014 05:00	5.5	7.6	10.7	13.8	15.8	16.9	17.5	17.7	17.7
6.10.2014 06:00	5.8	7.4	10.3	13.3	15.5	16.7	17.4	17.6	17.7
6.10.2014 07:00	6.0	7.2	9.9	12.8	15.1	16.5	17.2	17.6	17.7
6.10.2014 08:00	6.2	7.2	9.4	12.3	14.7	16.3	17.1	17.5	17.7
6.10.2014 09:00	6.1	9.0	9.9	11.5	13.9	16.0	17.0	17.4	17.7
6.10.2014 10:00	5.4	12.7	12.6	12.7	13.8	15.1	16.2	16.9	17.1
6.10.2014 11:00	4.0	16.0	15.9	15.8	15.7	15.6	16.1	16.5	16.6
6.10.2014 12:00	1.5	19.0	18.8	18.7	18.5	18.4	18.2	18.1	18.0
6.10.2014 13:00	-1.8	22.4	22.2	22.0	21.8	21.7	21.5	21.4	21.3
6.10.2014 14:00	-5.0	25.5	25.3	25.1	25.0	24.8	24.6	24.5	24.4
6.10.2014 15:00	-7.8	28.3	28.1	27.9	27.7	27.5	27.4	27.3	27.1
6.10.2014 16:00	-9.9	30.4	30.2	30.1	29.9	29.7	29.6	29.5	29.4
6.10.2014 17:00	-11.1	31.4	31.3	31.2	31.0	30.9	30.8	30.7	30.6
6.10.2014 18:00	-11.3	30.7	31.3	31.3	31.3	31.2	31.2	31.1	31.1
6.10.2014 19:00	-10.8	28.0	30.9	31.1	31.2	31.2	31.2	31.1	31.1
6.10.2014 20:00	-10.1	24.6	30.0	31.0	31.1	31.1	31.1	31.1	31.1
6.10.2014 21:00	-9.4	21.6	28.6	30.6	31.0	31.1	31.1	31.1	31.1
6.10.2014 22:00	-8.6	18.9	26.7	29.9	30.8	31.0	31.1	31.1	31.1
6.10.2014 23:00	-7.8	16.9	24.7	28.8	30.4	30.9	31.0	31.0	31.0
7.10.2014 00:00	-7.0	15.3	22.6	27.5	29.8	30.6	30.9	31.0	31.0
7.10.2014 01:00	-6.2	13.9	20.6	25.9	28.9	30.2	30.7	30.9	31.0
7.10.2014 02:00	-5.4	12.9	18.7	24.1	27.7	29.6	30.5	30.8	30.9
7.10.2014 03:00	-4.5	12.1	17.0	22.2	26.3	28.8	30.0	30.6	30.8
7.10.2014 04:00	-3.6	11.4	15.6	20.4	24.7	27.7	29.4	30.3	30.6
7.10.2014 05:00	-2.6	10.7	14.6	18.8	23.1	26.4	28.6	29.8	30.4
7.10.2014 06:00	-1.7	10.1	13.9	17.5	21.6	25.1	27.6	29.2	30.0
7.10.2014 07:00	-0.9	9.5	13.4	16.4	20.2	23.8	26.6	28.5	29.6
7.10.2014 08:00	-0.0	9.0	12.9	15.5	18.9	22.5	25.5	27.7	29.1
7.10.2014 09:00	0.8	8.6	12.3	14.9	17.8	21.2	24.4	26.8	28.5
7.10.2014 10:00	1.5	8.2	11.8	14.4	17.0	20.2	23.3	25.9	27.8
7.10.2014 11:00	2.0	8.4	11.1	13.9	16.3	19.3	22.5	25.2	27.3
7.10.2014 12:00	2.4	8.8	10.4	13.4	15.9	18.8	21.8	24.6	26.8
7.10.2014 13:00	2.8	8.8	10.1	12.8	15.5	18.3	21.3	24.2	26.4
7.10.2014 14:00	3.2	8.5	9.9	12.4	15.1	17.8	20.8	23.7	26.0
7.10.2014 15:00	3.6	8.2	9.6	12.0	14.6	17.4	20.3	23.2	25.6
7.10.2014 16:00	4.0	8.3	9.4	11.4	14.2	17.0	19.9	22.7	25.1
7.10.2014 17:00	4.3	8.6	9.3	10.8	13.7	16.5	19.4	22.2	24.7
7.10.2014 18:00	4.6	8.7	9.3	10.4	13.2	16.1	18.9	21.8	24.3
7.10.2014 19:00	5.0	8.4	9.2	10.2	12.8	15.6	18.5	21.3	23.8
7.10.2014 20:00	5.4	8.0	9.0	10.1	12.4	15.2	18.0	20.8	23.4
7.10.2014 21:00	5.7	7.8	8.9	9.9	12.1	14.7	17.5	20.4	22.9
7.10.2014 22:00	6.0	7.6	8.7	9.7	11.7	14.3	17.1	19.9	22.5
7.10.2014 23:00	6.4	7.4	8.6	9.6	11.5	13.9	16.7	19.5	22.0
8.10.2014 00:00	6.7	7.2	8.4	9.5	11.2	13.6	16.2	19.0	21.6
8.10.2014 01:00	7.0	7.0	8.2	9.3	10.9	13.2	15.8	18.6	21.2
8.10.2014 02:00	7.3	6.8	8.1	9.2	10.7	12.9	15.4	18.1	20.7
8.10.2014 03:00	7.6	6.7	7.9	9.0	10.5	12.5	15.0	17.6	20.1

	7.9	6.6	7.7	8.9	10.3	12.2	14.7	17.1	19.5
8.10.2014 05:00	8.2	6.5	7.6	8.7	10.1	12.0	14.3	16.7	19.1
8.10.2014 06:00	8.4	6.4	7.4	8.5	9.9	11.7	14.0	16.3	18.7
8.10.2014 07:00	8.7	6.4	7.3	8.4	9.7	11.4	13.6	15.9	18.3
8.10.2014 08:00	8.9	6.3	7.2	8.3	9.5	11.2	13.3	15.6	17.9
8.10.2014 09:00	9.0	6.9	7.3	8.1	9.1	10.7	12.9	15.2	17.5
8.10.2014 10:00	8.9	8.6	8.6	8.9	9.2	10.0	11.8	14.6	17.1
8.10.2014 11:00	8.3	10.8	10.7	10.7	10.6	10.7	11.2	13.0	15.9
8.10.2014 12:00	7.6	12.4	12.3	12.3	12.2	12.1	12.1	12.2	13.6
8.10.2014 13:00	7.3	13.1	13.0	12.9	12.9	12.8	12.8	12.7	12.7
8.10.2014 14:00	7.0	13.3	13.2	13.2	13.1	13.1	13.0	13.0	12.9
8.10.2014 15:00	6.9	13.4	13.3	13.3	13.3	13.2	13.2	13.1	13.1
8.10.2014 16:00	6.8	13.4	13.4	13.3	13.3	13.3	13.3	13.2	13.2
8.10.2014 17:00	6.9	12.8	13.3	13.3	13.3	13.3	13.3	13.3	13.3
8.10.2014 18:00	7.1	11.8	13.1	13.3	13.3	13.3	13.3	13.3	13.3
8.10.2014 19:00	7.2	10.9	12.8	13.3	13.3	13.3	13.3	13.3	13.3
8.10.2014 20:00	7.4	10.2	12.5	13.2	13.3	13.3	13.3	13.3	13.3
8.10.2014 21:00	7.5	9.6	12.1	13.0	13.3	13.3	13.3	13.4	13.4
8.10.2014 22:00	7.7	9.1	11.7	12.8	13.2	13.3	13.4	13.4	13.4
8.10.2014 23:00	7.8	8.7	11.3	12.6	13.2	13.3	13.4	13.4	13.4
9.10.2014 00:00	8.0	8.3	10.9	12.4	13.1	13.3	13.4	13.4	13.4
9.10.2014 01:00	8.1	7.9	10.5	12.1	13.0	13.3	13.4	13.4	13.4
9.10.2014 02:00	8.3	7.6	10.1	11.9	12.8	13.2	13.4	13.4	13.5
9.10.2014 03:00	8.4	7.4	9.7	11.6	12.7	13.2	13.4	13.4	13.5
9.10.2014 04:00	8.5	7.2	9.4	11.3	12.5	13.1	13.3	13.4	13.5
9.10.2014 05:00	8.7	7.0	9.1	11.0	12.3	13.0	13.3	13.4	13.5
9.10.2014 06:00	8.8	6.9	8.8	10.7	12.1	12.9	13.2	13.4	13.5
9.10.2014 07:00	8.9	6.7	8.5	10.4	11.9	12.7	13.2	13.4	13.5
9.10.2014 08:00	9.1	6.6	8.3	10.1	11.6	12.6	13.1	13.4	13.5
9.10.2014 09:00	9.1	7.4	8.2	9.6	11.2	12.4	13.0	13.3	13.5
9.10.2014 10:00	8.7	9.9	9.9	10.4	11.2	12.1	12.7	12.8	12.9
9.10.2014 11:00	8.0	12.1	12.0	11.9	11.9	12.0	12.3	12.2	12.2
9.10.2014 12:00	7.8	12.5	12.5	12.4	12.4	12.3	12.3	12.2	12.2
9.10.2014 13:00	7.7	12.6	12.5	12.5	12.5	12.4	12.4	12.4	12.3
9.10.2014 14:00	7.6	12.6	12.5	12.5	12.5	12.4	12.4	12.4	12.4
9.10.2014 15:00	7.4	12.9	12.8	12.8	12.7	12.7	12.6	12.6	12.5
9.10.2014 16:00	6.7	13.7	13.6	13.5	13.4	13.3	13.3	13.2	13.1
9.10.2014 17:00	6.1	14.2	14.1	14.1	14.0	14.0	13.9	13.9	13.8
9.10.2014 18:00	6.0	13.8	14.2	14.2	14.2	14.1	14.1	14.1	14.1
9.10.2014 19:00	6.2	12.8	14.0	14.1	14.1	14.1	14.1	14.1	14.1
9.10.2014 20:00	6.4	11.8	13.7	14.1	14.1	14.2	14.2	14.2	14.2
9.10.2014 21:00	6.6	10.9	13.3	14.0	14.1	14.2	14.2	14.2	14.2
9.10.2014 22:00	6.7	10.2	12.9	13.9	14.1	14.2	14.2	14.2	14.2
9.10.2014 23:00	6.9	9.6	12.5	13.7	14.1	14.2	14.2	14.2	14.2
10.10.2014 00:00	7.1	9.1	12.0	13.5	14.0	14.2	14.2	14.2	14.2
10.10.2014 01:00	7.2	8.6	11.5	13.2	13.9	14.1	14.2	14.2	14.2
10.10.2014 02:00	7.4	8.3	11.1	12.9	13.8	14.1	14.2	14.2	14.3
10.10.2014 03:00	7.6	7.9	10.6	12.6	13.6	14.0	14.2	14.2	14.3
10.10.2014 04:00	7.7	7.7	10.2	12.3	13.4	14.0	14.2	14.2	14.3
10.10.2014 05:00	7.9	7.4	9.9	12.0	13.2	13.9	14.1	14.2	14.3
10.10.2014 06:00	8.0	7.2	9.5	11.6	13.0	13.8	14.1	14.2	14.3
10.10.2014 07:00	8.2	7.0	9.2	11.3	12.8	13.6	14.0	14.2	14.3
10.10.2014 08:00	8.3	6.9	8.9	11.0	12.6	13.5	14.0	14.2	14.3
10.10.2014 09:00	8.5	6.8	8.6	10.7	12.3	13.3	13.9	14.2	14.3
10.10.2014 10:00	8.6	7.0	8.3	10.2	12.0	13.2	13.8	14.1	14.3
10.10.2014 11:00	8.6	8.2	8.6	9.7	11.3	12.8	13.7	14.1	14.3
10.10.2014 12:00	8.4	9.9	9.9	10.1	10.7	12.1	13.0	13.6	14.2
10.10.2014 13:00	8.3	10.9	10.9	10.9	10.9	11.7	12.3	13.0	13.7
10.10.2014 14:00	8.4	10.9	11.0	11.0	11.0	11.7	12.3	12.7	13.1
10.10.2014 15:00	8.4	11.3	11.4	11.4	11.4	11.7	12.1	12.3	12.4
10.10.2014 16:00	8.0	12.3	12.2	12.2	12.1	12.1	12.1	12.1	12.1
10.10.2014 17:00	7.6	12.7	12.7	12.6	12.6	12.5	12.5	12.4	12.4
10.10.2014 18:00	7.6	12.3	12.6	12.6	12.6	12.6	12.6	12.6	12.6

	7.7	11.4	12.5	12.6	12.6	12.6	12.6	12.6	12.6
10.10.2014 20:00	7.8	10.6	12.3	12.6	12.6	12.6	12.6	12.6	12.6
10.10.2014 21:00	8.0	9.9	11.9	12.5	12.6	12.7	12.7	12.7	12.7
10.10.2014 22:00	8.1	9.3	11.6	12.4	12.6	12.7	12.7	12.7	12.7
10.10.2014 23:00	8.3	8.8	11.2	12.3	12.6	12.7	12.7	12.7	12.7
11.10.2014 00:00	8.4	8.4	10.8	12.1	12.5	12.7	12.7	12.7	12.7
11.10.2014 01:00	8.5	8.1	10.5	11.9	12.5	12.7	12.7	12.7	12.8
11.10.2014 02:00	8.7	7.8	10.1	11.6	12.4	12.6	12.7	12.7	12.8
11.10.2014 03:00	8.8	7.5	9.8	11.4	12.2	12.6	12.7	12.7	12.8
11.10.2014 04:00	8.9	7.3	9.4	11.1	12.1	12.5	12.7	12.8	12.8
11.10.2014 05:00	9.0	7.1	9.1	10.9	11.9	12.5	12.7	12.8	12.8
11.10.2014 06:00	9.1	6.9	8.8	10.6	11.8	12.4	12.7	12.8	12.8
11.10.2014 07:00	9.3	6.8	8.6	10.3	11.6	12.3	12.6	12.8	12.8
11.10.2014 08:00	9.4	6.7	8.3	10.1	11.4	12.2	12.6	12.7	12.8
11.10.2014 09:00	9.5	6.9	8.1	9.7	11.1	12.0	12.5	12.7	12.9
11.10.2014 10:00	9.4	8.3	8.7	9.4	10.6	11.6	12.2	12.6	12.8
11.10.2014 11:00	8.9	10.7	10.6	10.6	10.9	11.3	11.7	12.0	12.1
11.10.2014 12:00	7.6	12.9	12.8	12.7	12.6	12.5	12.4	12.3	12.2
11.10.2014 13:00	5.8	14.6	14.5	14.4	14.3	14.2	14.1	14.0	13.9
11.10.2014 14:00	4.5	15.9	15.8	15.7	15.6	15.5	15.4	15.3	15.3
11.10.2014 15:00	3.6	16.8	16.7	16.6	16.5	16.4	16.3	16.2	16.2
11.10.2014 16:00	2.9	17.5	17.4	17.3	17.2	17.1	17.0	17.0	16.9
11.10.2014 17:00	2.3	18.0	17.9	17.8	17.8	17.7	17.6	17.6	17.5
11.10.2014 18:00	2.2	17.4	17.9	18.0	17.9	17.9	17.9	17.9	17.8
11.10.2014 19:00	2.5	15.8	17.5	17.9	17.9	17.9	17.9	17.9	17.9
11.10.2014 20:00	2.8	14.3	17.0	17.7	17.9	17.9	17.9	17.9	17.9
11.10.2014 21:00	3.1	13.1	16.4	17.5	17.8	17.9	17.9	17.9	17.9
11.10.2014 22:00	3.4	12.1	15.8	17.1	17.7	17.9	17.9	17.9	17.9
11.10.2014 23:00	3.8	11.2	15.2	16.6	17.4	17.8	17.9	17.9	17.9
12.10.2014 00:00	4.1	10.4	14.6	16.1	17.0	17.5	17.8	17.9	17.9
12.10.2014 01:00	4.5	9.7	14.0	15.6	16.5	17.2	17.6	17.8	17.9
12.10.2014 02:00	4.8	9.2	13.3	15.2	16.1	16.8	17.3	17.7	17.8
12.10.2014 03:00	5.2	8.7	12.7	14.9	15.6	16.4	17.0	17.4	17.7
12.10.2014 04:00	5.6	8.3	12.1	14.6	15.3	15.9	16.6	17.1	17.5
12.10.2014 05:00	6.0	8.0	11.5	14.2	15.1	15.5	16.1	16.7	17.1
12.10.2014 06:00	6.4	7.7	10.9	13.8	14.9	15.2	15.6	16.1	16.6
12.10.2014 07:00	6.8	7.4	10.4	13.3	14.7	14.9	15.2	15.6	16.0
12.10.2014 08:00	7.1	7.2	10.0	12.9	14.5	14.8	14.9	15.2	15.5
12.10.2014 09:00	7.4	7.0	9.6	12.4	14.2	14.7	14.8	14.9	15.1
12.10.2014 10:00	7.6	6.9	9.2	12.0	13.9	14.6	14.8	14.8	14.9
12.10.2014 11:00	7.6	8.1	9.1	11.1	13.4	14.5	14.7	14.8	14.8
12.10.2014 12:00	7.4	10.3	10.2	10.9	12.5	13.7	14.4	14.7	14.8
12.10.2014 13:00	7.2	12.0	12.0	11.9	12.3	13.0	13.8	14.0	14.1
12.10.2014 14:00	7.0	13.0	13.0	12.9	12.9	13.1	13.3	13.3	13.2
12.10.2014 15:00	6.9	13.4	13.3	13.3	13.2	13.2	13.1	13.1	13.1
12.10.2014 16:00	6.6	13.7	13.6	13.6	13.5	13.4	13.4	13.3	13.3
12.10.2014 17:00	6.3	13.9	13.9	13.8	13.8	13.8	13.7	13.7	13.6
12.10.2014 18:00	6.3	13.5	13.9	13.9	13.9	13.8	13.8	13.8	13.8
12.10.2014 19:00	6.5	12.4	13.7	13.8	13.9	13.9	13.9	13.9	13.9
12.10.2014 20:00	6.7	11.4	13.4	13.8	13.9	13.9	13.9	13.9	13.9
12.10.2014 21:00	6.8	10.6	13.0	13.7	13.9	13.9	13.9	13.9	13.9
12.10.2014 22:00	7.0	9.9	12.6	13.6	13.8	13.9	13.9	13.9	13.9
12.10.2014 23:00	7.2	9.4	12.2	13.4	13.8	13.9	13.9	13.9	13.9
13.10.2014 00:00	7.3	8.9	11.7	13.2	13.7	13.9	13.9	13.9	13.9
13.10.2014 01:00	7.5	8.5	11.3	12.9	13.6	13.8	13.9	13.9	14.0
13.10.2014 02:00	7.7	8.1	10.8	12.6	13.5	13.8	13.9	13.9	14.0
13.10.2014 03:00	7.8	7.8	10.4	12.3	13.3	13.8	13.9	13.9	14.0
13.10.2014 04:00	8.0	7.6	10.0	12.0	13.2	13.7	13.9	14.0	14.0
13.10.2014 05:00	8.1	7.3	9.7	11.7	13.0	13.6	13.9	14.0	14.0
13.10.2014 06:00	8.3	7.1	9.3	11.4	12.8	13.5	13.8	13.9	14.0
13.10.2014 07:00	8.4	7.0	9.0	11.1	12.5	13.4	13.8	13.9	14.0
13.10.2014 08:00	8.5	6.8	8.7	10.8	12.3	13.2	13.7	13.9	14.0
13.10.2014 09:00	8.6	7.2	8.5	10.2	12.0	13.1	13.6	13.9	14.0

	8.5	9.0	9.3	9.9	11.4	12.5	13.3	13.8	14.0
13.10.2014 11:00	7.8	11.7	11.6	11.5	11.8	12.3	12.8	13.2	13.3
13.10.2014 12:00	6.5	13.9	13.8	13.7	13.6	13.5	13.4	13.3	13.2
13.10.2014 13:00	4.5	16.0	15.8	15.7	15.6	15.4	15.3	15.2	15.2
13.10.2014 14:00	2.1	18.4	18.2	18.1	17.9	17.8	17.7	17.6	17.5
13.10.2014 15:00	0.5	19.8	19.7	19.6	19.5	19.4	19.3	19.2	19.1
13.10.2014 16:00	-0.0	20.3	20.2	20.1	20.0	20.0	19.9	19.8	19.8
13.10.2014 17:00	-0.1	20.2	20.2	20.2	20.1	20.1	20.0	20.0	20.0
13.10.2014 18:00	0.1	19.0	20.0	20.1	20.1	20.1	20.0	20.0	20.0
13.10.2014 19:00	0.6	16.9	19.4	19.9	20.0	20.1	20.1	20.1	20.1
13.10.2014 20:00	1.0	15.2	18.3	19.6	19.9	20.0	20.0	20.1	20.1
13.10.2014 21:00	1.5	13.9	17.0	18.9	19.7	19.9	20.0	20.0	20.0
13.10.2014 22:00	2.0	12.9	16.0	18.0	19.2	19.7	19.9	20.0	20.0
13.10.2014 23:00	2.4	11.9	15.3	17.2	18.6	19.4	19.8	20.0	20.0
14.10.2014 00:00	2.9	11.1	14.7	16.5	18.0	19.0	19.6	19.9	20.0
14.10.2014 01:00	3.3	10.3	14.2	15.9	17.4	18.6	19.3	19.7	19.9
14.10.2014 02:00	3.7	9.7	13.6	15.4	16.8	18.0	18.9	19.5	19.8
14.10.2014 03:00	4.2	9.2	13.0	15.0	16.2	17.4	18.5	19.2	19.6
14.10.2014 04:00	4.6	8.7	12.4	14.7	15.7	16.9	17.9	18.8	19.3
14.10.2014 05:00	5.1	8.3	11.8	14.4	15.3	16.3	17.3	18.3	19.0
14.10.2014 06:00	5.6	7.9	11.3	14.0	14.9	15.7	16.7	17.7	18.5
14.10.2014 07:00	6.1	7.7	10.8	13.6	14.7	15.3	16.1	17.0	17.9
14.10.2014 08:00	6.6	7.4	10.3	13.2	14.5	14.9	15.5	16.3	17.1
14.10.2014 09:00	7.0	7.2	9.9	12.7	14.3	14.7	15.0	15.5	16.2
14.10.2014 10:00	7.4	7.4	9.4	12.2	14.1	14.6	14.7	15.0	15.4
14.10.2014 11:00	7.5	8.4	9.1	11.3	13.7	14.5	14.7	14.8	15.0
14.10.2014 12:00	7.4	9.9	9.9	10.8	12.7	13.9	14.6	14.8	14.8
14.10.2014 13:00	7.0	12.3	12.2	12.2	12.7	13.4	13.9	14.1	14.1
14.10.2014 14:00	6.1	14.3	14.2	14.1	14.0	13.9	13.9	13.9	13.8
14.10.2014 15:00	5.3	15.0	14.9	14.8	14.8	14.7	14.6	14.6	14.5
14.10.2014 16:00	5.0	15.3	15.2	15.2	15.1	15.1	15.0	15.0	14.9
14.10.2014 17:00	4.9	15.1	15.3	15.3	15.3	15.2	15.2	15.2	15.2
14.10.2014 18:00	5.1	14.0	15.1	15.2	15.2	15.2	15.2	15.2	15.2
14.10.2014 19:00	5.3	12.8	14.8	15.0	15.1	15.2	15.2	15.2	15.2
14.10.2014 20:00	5.6	11.8	14.4	14.9	15.0	15.0	15.1	15.2	15.2
14.10.2014 21:00	5.9	11.0	13.9	14.8	14.9	15.0	15.0	15.1	15.1
14.10.2014 22:00	6.1	10.2	13.4	14.6	14.9	14.9	15.0	15.0	15.1
14.10.2014 23:00	6.3	9.6	12.9	14.4	14.8	14.9	15.0	15.0	15.0
15.10.2014 00:00	6.5	9.1	12.4	14.1	14.7	14.9	15.0	15.0	15.0
15.10.2014 01:00	6.7	8.6	11.9	13.8	14.6	14.9	15.0	15.0	15.0
15.10.2014 02:00	6.8	8.3	11.4	13.5	14.5	14.8	14.9	15.0	15.1
15.10.2014 03:00	7.0	7.9	10.9	13.1	14.3	14.8	14.9	15.0	15.0
15.10.2014 04:00	7.2	7.6	10.4	12.8	14.1	14.7	14.9	14.9	15.0
15.10.2014 05:00	7.4	7.4	10.0	12.4	13.9	14.6	14.9	14.9	14.9
15.10.2014 06:00	7.6	7.2	9.7	12.0	13.6	14.5	14.8	14.9	14.9
15.10.2014 07:00	7.7	7.0	9.3	11.6	13.3	14.3	14.8	14.9	14.9
15.10.2014 08:00	7.9	6.9	9.0	11.3	13.1	14.2	14.7	14.9	14.9
15.10.2014 09:00	8.1	6.7	8.7	10.9	12.8	14.0	14.6	14.9	14.9
15.10.2014 10:00	8.2	6.7	8.4	10.6	12.5	13.8	14.5	14.8	14.9
15.10.2014 11:00	8.3	7.3	8.2	9.9	12.1	13.6	14.4	14.8	14.9
15.10.2014 12:00	8.0	9.6	9.7	10.4	11.6	12.8	13.8	14.6	14.9
15.10.2014 13:00	6.8	13.0	12.9	12.8	12.7	13.1	13.6	14.1	14.3
15.10.2014 14:00	4.6	15.9	15.7	15.6	15.5	15.3	15.2	15.1	15.1
15.10.2014 15:00	2.9	17.5	17.4	17.3	17.2	17.1	17.0	16.9	16.9
15.10.2014 16:00	2.3	18.0	17.9	17.8	17.7	17.7	17.6	17.6	17.5
15.10.2014 17:00	2.2	17.9	17.9	17.8	17.8	17.8	17.7	17.7	17.6
15.10.2014 18:00	2.5	16.6	17.4	17.7	17.8	17.8	17.7	17.7	17.7
15.10.2014 19:00	3.0	14.7	16.4	17.3	17.6	17.7	17.7	17.7	17.8
15.10.2014 20:00	3.5	13.6	15.3	16.4	17.1	17.5	17.7	17.7	17.7
15.10.2014 21:00	4.1	12.6	14.5	15.5	16.4	17.0	17.4	17.6	17.7
15.10.2014 22:00	4.6	11.6	14.0	14.7	15.6	16.3	16.9	17.3	17.5
15.10.2014 23:00	5.3	10.8	13.6	14.1	14.8	15.5	16.2	16.8	17.2
16.10.2014 00:00	6.0	10.1	13.1	13.6	14.1	14.7	15.3	16.0	16.5

	6.7	9.4	12.6	13.3	13.6	14.0	14.5	15.1	15.7
16.10.2014 02:00	7.1	8.9	12.1	13.2	13.5	13.7	14.0	14.3	14.8
16.10.2014 03:00	7.4	8.5	11.6	13.0	13.5	13.7	13.8	14.0	14.3
16.10.2014 04:00	7.7	8.1	11.1	12.8	13.4	13.7	13.8	13.9	14.0
16.10.2014 05:00	7.8	7.8	10.7	12.5	13.3	13.6	13.8	13.8	13.9
16.10.2014 06:00	8.0	7.6	10.2	12.2	13.1	13.6	13.8	13.8	13.9
16.10.2014 07:00	8.1	7.3	9.9	11.9	13.0	13.5	13.8	13.8	13.8
16.10.2014 08:00	8.3	7.1	9.5	11.5	12.8	13.4	13.7	13.8	13.8
16.10.2014 09:00	8.4	7.0	9.1	11.2	12.6	13.3	13.7	13.8	13.8
16.10.2014 10:00	8.5	7.2	8.8	10.7	12.3	13.2	13.6	13.7	13.8
16.10.2014 11:00	8.4	8.8	9.3	10.3	11.7	12.7	13.5	13.7	13.8
16.10.2014 12:00	8.1	11.2	11.1	11.1	11.6	12.3	12.9	13.1	13.1
16.10.2014 13:00	7.6	12.6	12.6	12.5	12.5	12.5	12.6	12.5	12.5
16.10.2014 14:00	7.0	13.4	13.3	13.2	13.1	13.1	13.0	12.9	12.9
16.10.2014 15:00	5.6	14.8	14.7	14.6	14.5	14.4	14.3	14.2	14.1
16.10.2014 16:00	4.2	16.2	16.1	16.0	15.9	15.8	15.7	15.6	15.6
16.10.2014 17:00	3.5	16.8	16.7	16.7	16.6	16.5	16.5	16.4	16.3
16.10.2014 18:00	3.4	16.1	16.6	16.8	16.8	16.8	16.8	16.7	16.7
16.10.2014 19:00	3.9	14.5	15.7	16.3	16.6	16.7	16.7	16.7	16.8
16.10.2014 20:00	4.4	13.4	14.5	15.3	16.0	16.4	16.6	16.7	16.7
16.10.2014 21:00	5.1	12.5	13.7	14.4	15.1	15.7	16.1	16.4	16.6
16.10.2014 22:00	5.8	11.6	13.3	13.7	14.2	14.8	15.4	15.8	16.2
16.10.2014 23:00	6.5	10.7	12.9	13.2	13.6	14.0	14.5	15.0	15.5
17.10.2014 00:00	7.1	10.0	12.6	12.8	13.1	13.4	13.8	14.3	14.8
17.10.2014 01:00	7.6	9.4	12.2	12.5	12.8	13.0	13.3	13.7	14.1
17.10.2014 02:00	8.0	8.9	11.8	12.3	12.5	12.7	12.9	13.2	13.5
17.10.2014 03:00	8.3	8.5	11.4	12.1	12.2	12.4	12.6	12.8	13.1
17.10.2014 04:00	8.6	8.1	11.0	11.9	12.0	12.2	12.3	12.5	12.7
17.10.2014 05:00	8.9	7.8	10.6	11.7	11.9	12.0	12.1	12.3	12.5
17.10.2014 06:00	9.1	7.6	10.2	11.5	11.7	11.8	12.0	12.1	12.2
17.10.2014 07:00	9.3	7.3	9.8	11.3	11.7	11.8	11.9	12.0	12.1
17.10.2014 08:00	9.4	7.1	9.4	11.1	11.6	11.9	11.9	11.9	12.0
17.10.2014 09:00	9.5	7.0	9.1	10.8	11.5	11.8	11.9	12.0	12.0
17.10.2014 10:00	9.5	7.7	8.8	10.3	11.2	11.8	11.9	12.0	12.0
17.10.2014 11:00	9.4	9.1	9.2	9.9	10.9	11.5	11.7	11.8	11.8
17.10.2014 12:00	9.4	9.5	9.7	9.9	10.8	11.3	11.5	11.5	11.5
17.10.2014 13:00	9.5	9.2	9.7	9.9	10.7	11.2	11.4	11.5	11.5
17.10.2014 14:00	9.6	8.7	9.6	9.9	10.6	11.2	11.4	11.5	11.5
17.10.2014 15:00	9.6	9.4	9.9	10.1	10.5	11.0	11.2	11.2	11.2
17.10.2014 16:00	8.9	11.2	11.1	11.0	11.1	11.3	11.3	11.2	11.2
17.10.2014 17:00	8.0	12.3	12.3	12.2	12.1	12.0	12.0	11.9	11.9
17.10.2014 18:00	7.7	12.2	12.5	12.5	12.5	12.4	12.4	12.4	12.4
17.10.2014 19:00	7.8	11.3	12.3	12.5	12.5	12.5	12.5	12.5	12.5
17.10.2014 20:00	8.0	10.5	12.1	12.4	12.5	12.5	12.5	12.5	12.5
17.10.2014 21:00	8.1	9.9	11.8	12.4	12.5	12.5	12.5	12.5	12.5
17.10.2014 22:00	8.3	9.3	11.5	12.3	12.5	12.5	12.5	12.5	12.5
17.10.2014 23:00	8.4	8.8	11.1	12.1	12.4	12.5	12.5	12.5	12.6
18.10.2014 00:00	8.5	8.4	10.8	11.9	12.4	12.5	12.5	12.6	12.6
18.10.2014 01:00	8.7	8.1	10.4	11.7	12.3	12.5	12.6	12.6	12.6
18.10.2014 02:00	8.8	7.8	10.0	11.5	12.2	12.5	12.6	12.6	12.6
18.10.2014 03:00	8.9	7.5	9.7	11.3	12.1	12.4	12.6	12.6	12.6
18.10.2014 04:00	9.0	7.3	9.4	11.0	11.9	12.4	12.5	12.6	12.6
18.10.2014 05:00	9.1	7.1	9.1	10.8	11.8	12.3	12.5	12.6	12.7
18.10.2014 06:00	9.3	6.9	8.8	10.5	11.6	12.2	12.5	12.6	12.7
18.10.2014 07:00	9.4	6.8	8.5	10.2	11.4	12.1	12.5	12.6	12.7
18.10.2014 08:00	9.5	6.7	8.3	9.9	11.3	12.0	12.4	12.6	12.7
18.10.2014 09:00	9.6	6.6	8.1	9.7	11.1	11.9	12.4	12.6	12.7
18.10.2014 10:00	9.7	6.5	7.9	9.5	10.9	11.8	12.3	12.5	12.7
18.10.2014 11:00	9.8	6.6	7.7	9.2	10.6	11.6	12.2	12.5	12.7
18.10.2014 12:00	9.8	7.3	7.7	8.9	10.2	11.4	12.1	12.5	12.7
18.10.2014 13:00	9.9	7.7	7.7	8.7	9.7	11.1	12.0	12.4	12.7
18.10.2014 14:00	9.9	7.7	7.8	8.6	9.5	10.8	11.9	12.4	12.6
18.10.2014 15:00	10.1	7.6	7.8	8.5	9.3	10.6	11.7	12.3	12.6

18.10.2014 17:00	10.2	7.3	7.8	8.5	9.2	10.4	11.5	12.2	12.6
18.10.2014 18:00	10.3	7.6	7.9	8.4	9.1	10.0	11.2	12.1	12.5
18.10.2014 19:00	10.3	7.8	8.0	8.4	9.1	9.7	10.9	11.9	12.5
18.10.2014 20:00	10.4	7.5	8.0	8.4	9.0	9.6	10.7	11.8	12.4
18.10.2014 21:00	10.6	7.3	7.9	8.3	8.9	9.5	10.6	11.6	12.3
18.10.2014 22:00	10.7	7.1	7.8	8.3	8.8	9.5	10.4	11.5	12.2
18.10.2014 23:00	10.8	6.9	7.7	8.2	8.8	9.4	10.3	11.3	12.1
19.10.2014 00:00	10.9	6.8	7.6	8.2	8.7	9.3	10.2	11.2	12.0
19.10.2014 01:00	11.0	6.6	7.5	8.1	8.7	9.2	10.1	11.1	11.9
19.10.2014 02:00	11.1	6.5	7.4	8.0	8.6	9.2	9.9	10.9	11.8
19.10.2014 03:00	11.2	6.5	7.3	7.9	8.5	9.1	9.9	10.8	11.7
19.10.2014 04:00	11.3	6.4	7.2	7.9	8.5	9.0	9.8	10.7	11.5
19.10.2014 05:00	11.4	6.3	7.1	7.8	8.4	9.0	9.7	10.5	11.4
19.10.2014 06:00	11.5	6.3	7.0	7.7	8.3	8.9	9.6	10.4	11.3
19.10.2014 07:00	11.6	6.2	6.9	7.6	8.2	8.8	9.5	10.3	11.2
19.10.2014 08:00	11.6	6.2	6.8	7.5	8.2	8.8	9.4	10.2	11.1
19.10.2014 09:00	11.7	6.1	6.8	7.4	8.1	8.7	9.3	10.1	11.0
19.10.2014 10:00	11.8	6.1	6.7	7.4	8.0	8.6	9.3	10.0	10.8
19.10.2014 11:00	11.9	6.1	6.6	7.3	7.9	8.5	9.2	9.9	10.7
19.10.2014 12:00	11.9	6.5	6.8	7.2	7.9	8.4	9.0	9.7	10.6
19.10.2014 13:00	11.8	7.5	7.5	7.6	7.9	8.4	8.8	9.3	9.8
19.10.2014 14:00	11.6	8.5	8.5	8.4	8.4	8.6	8.8	8.8	8.8
19.10.2014 15:00	11.2	9.1	9.1	9.0	9.0	8.9	8.9	8.8	8.8
19.10.2014 16:00	10.9	9.4	9.3	9.3	9.3	9.2	9.2	9.1	9.1
19.10.2014 17:00	10.8	9.3	9.4	9.4	9.3	9.3	9.3	9.3	9.3
19.10.2014 18:00	10.9	8.8	9.3	9.4	9.4	9.4	9.4	9.4	9.4
19.10.2014 19:00	11.0	8.4	9.2	9.4	9.4	9.4	9.4	9.4	9.4
19.10.2014 20:00	11.0	8.0	9.1	9.3	9.4	9.4	9.4	9.4	9.4
19.10.2014 21:00	11.1	7.7	8.9	9.3	9.4	9.4	9.4	9.4	9.5
19.10.2014 22:00	11.1	7.5	8.7	9.2	9.4	9.4	9.5	9.5	9.5
19.10.2014 23:00	11.2	7.2	8.5	9.2	9.4	9.5	9.5	9.5	9.5
20.10.2014 00:00	11.2	7.1	8.4	9.1	9.4	9.5	9.5	9.5	9.5
20.10.2014 01:00	11.3	6.9	8.2	9.0	9.3	9.5	9.5	9.5	9.6
20.10.2014 02:00	11.3	6.8	8.0	8.9	9.3	9.5	9.5	9.5	9.6
20.10.2014 03:00	11.4	6.6	7.8	8.7	9.2	9.5	9.5	9.6	9.6
20.10.2014 04:00	11.5	6.5	7.7	8.6	9.2	9.4	9.5	9.6	9.6
20.10.2014 05:00	11.5	6.4	7.5	8.5	9.1	9.4	9.6	9.6	9.7
20.10.2014 06:00	11.6	6.4	7.4	8.3	9.0	9.4	9.5	9.6	9.7
20.10.2014 07:00	11.6	6.3	7.3	8.2	8.9	9.3	9.5	9.6	9.7
20.10.2014 08:00	11.7	6.3	7.1	8.1	8.8	9.3	9.5	9.6	9.7
20.10.2014 09:00	11.7	6.2	7.0	8.0	8.7	9.2	9.5	9.6	9.7
20.10.2014 10:00	11.8	6.2	6.9	7.8	8.6	9.2	9.5	9.6	9.8
20.10.2014 11:00	11.8	6.1	6.9	7.7	8.5	9.1	9.4	9.6	9.8
20.10.2014 12:00	11.8	6.6	6.9	7.6	8.4	9.0	9.3	9.5	9.7
20.10.2014 13:00	11.7	7.6	7.5	7.8	8.4	8.9	9.1	9.2	9.3
20.10.2014 14:00	11.6	8.4	8.4	8.4	8.5	8.8	8.8	8.8	8.7
20.10.2014 15:00	11.5	8.7	8.7	8.7	8.7	8.7	8.7	8.6	8.6
20.10.2014 16:00	11.5	8.4	8.7	8.7	8.7	8.7	8.7	8.7	8.7
20.10.2014 17:00	11.5	8.1	8.6	8.7	8.7	8.7	8.7	8.7	8.7
20.10.2014 18:00	11.6	7.7	8.6	8.7	8.8	8.8	8.8	8.8	8.8
20.10.2014 19:00	11.6	7.5	8.4	8.7	8.8	8.8	8.8	8.8	8.8
20.10.2014 20:00	11.7	7.3	8.3	8.7	8.8	8.8	8.8	8.8	8.8
20.10.2014 21:00	11.7	7.1	8.1	8.6	8.8	8.8	8.8	8.8	8.9
20.10.2014 22:00	11.8	6.9	8.0	8.6	8.8	8.8	8.9	8.9	8.9
20.10.2014 23:00	11.8	6.8	7.8	8.5	8.8	8.9	8.9	8.9	8.9
21.10.2014 00:00	11.8	6.7	7.7	8.4	8.7	8.9	8.9	8.9	9.0
21.10.2014 01:00	11.9	6.5	7.6	8.3	8.7	8.9	8.9	8.9	9.0
21.10.2014 02:00	11.9	6.5	7.4	8.2	8.6	8.8	8.9	9.0	9.0
21.10.2014 03:00	12.0	6.4	7.3	8.1	8.6	8.8	8.9	9.0	9.0
21.10.2014 04:00	12.0	6.3	7.2	8.0	8.5	8.8	8.9	9.0	9.1
21.10.2014 05:00	12.0	6.3	7.1	7.9	8.5	8.8	8.9	9.0	9.1
21.10.2014 06:00	12.1	6.2	7.0	7.8	8.4	8.8	8.9	9.0	9.1
21.10.2014 07:00	12.1	6.2	6.9	7.7	8.3	8.7	8.9	9.0	9.1

	12.1	6.1	6.8	7.6	8.2	8.7	8.9	9.0	9.2
21.10.2014 08:00	12.2	6.1	6.7	7.5	8.1	8.6	8.9	9.0	9.2
21.10.2014 09:00	12.2	6.1	6.7	7.4	8.1	8.6	8.9	9.0	9.2
21.10.2014 10:00	12.3	6.1	6.6	7.3	8.0	8.5	8.8	9.0	9.2
21.10.2014 11:00	12.3	6.2	6.6	7.2	7.9	8.4	8.8	9.0	9.2
21.10.2014 12:00	12.3	6.6	6.8	7.2	7.9	8.4	8.7	8.9	9.0
21.10.2014 13:00	12.2	7.2	7.2	7.3	7.8	8.3	8.6	8.7	8.7
21.10.2014 14:00	12.2	7.5	7.4	7.4	7.8	8.3	8.5	8.5	8.5
21.10.2014 15:00	12.2	7.6	7.6	7.6	7.8	8.3	8.4	8.4	8.4
21.10.2014 16:00	12.2	7.6	7.7	7.7	7.8	8.2	8.3	8.3	8.3
21.10.2014 17:00	12.2	7.3	7.7	7.7	7.8	8.2	8.3	8.4	8.4
21.10.2014 18:00	12.2	7.1	7.6	7.8	7.9	8.2	8.3	8.4	8.4
21.10.2014 19:00	12.3	6.9	7.6	7.8	7.9	8.2	8.3	8.4	8.4
21.10.2014 20:00	12.3	6.8	7.5	7.7	7.9	8.1	8.3	8.4	8.5
21.10.2014 21:00	12.3	6.7	7.4	7.7	7.9	8.1	8.3	8.4	8.5
21.10.2014 22:00	12.4	6.6	7.3	7.7	7.9	8.1	8.3	8.4	8.5
21.10.2014 23:00	12.4	6.5	7.2	7.6	7.9	8.1	8.3	8.4	8.5
22.10.2014 00:00	12.4	6.4	7.1	7.6	7.9	8.1	8.3	8.4	8.6
22.10.2014 01:00	12.4	6.3	7.0	7.5	7.8	8.1	8.3	8.4	8.6
22.10.2014 02:00	12.5	6.3	7.0	7.5	7.8	8.1	8.3	8.4	8.6
22.10.2014 03:00	12.5	6.2	6.9	7.4	7.8	8.0	8.3	8.4	8.6
22.10.2014 04:00	12.5	6.2	6.8	7.4	7.7	8.0	8.3	8.4	8.6
22.10.2014 05:00	12.6	6.2	6.7	7.3	7.7	8.0	8.3	8.4	8.6
22.10.2014 06:00	12.6	6.1	6.7	7.2	7.7	8.0	8.2	8.4	8.6
22.10.2014 07:00	12.6	6.1	6.6	7.2	7.6	8.0	8.2	8.4	8.6
22.10.2014 08:00	12.6	6.1	6.6	7.1	7.6	7.9	8.2	8.4	8.6
22.10.2014 09:00	12.7	6.0	6.5	7.1	7.5	7.9	8.2	8.4	8.6
22.10.2014 10:00	12.6	6.5	6.7	7.0	7.5	7.9	8.2	8.3	8.4
22.10.2014 11:00	12.4	7.5	7.5	7.5	7.7	7.9	8.0	8.0	7.9
22.10.2014 12:00	11.8	8.5	8.5	8.4	8.3	8.3	8.3	8.2	8.2
22.10.2014 13:00	11.1	9.2	9.2	9.1	9.0	9.0	8.9	8.9	8.8
22.10.2014 14:00	10.8	9.5	9.4	9.4	9.4	9.3	9.3	9.2	9.2
22.10.2014 15:00	10.7	9.4	9.5	9.4	9.4	9.4	9.4	9.4	9.4
22.10.2014 16:00	10.8	9.1	9.4	9.4	9.4	9.4	9.4	9.4	9.4
22.10.2014 17:00	10.8	8.6	9.3	9.5	9.5	9.5	9.5	9.5	9.5
22.10.2014 18:00	10.9	8.2	9.2	9.4	9.5	9.5	9.5	9.5	9.5
22.10.2014 19:00	11.0	7.9	9.0	9.4	9.5	9.5	9.5	9.5	9.5
22.10.2014 20:00	11.0	7.6	8.9	9.4	9.5	9.5	9.5	9.5	9.6
22.10.2014 21:00	11.1	7.4	8.7	9.3	9.5	9.5	9.6	9.6	9.6
22.10.2014 22:00	11.1	7.2	8.5	9.2	9.5	9.6	9.6	9.6	9.6
22.10.2014 23:00	11.2	7.0	8.3	9.1	9.4	9.6	9.6	9.6	9.6
23.10.2014 00:00	11.3	6.8	8.1	9.0	9.4	9.6	9.6	9.6	9.7
23.10.2014 01:00	11.3	6.7	7.9	8.8	9.3	9.5	9.6	9.6	9.7
23.10.2014 02:00	11.4	6.6	7.8	8.7	9.3	9.5	9.6	9.7	9.7
23.10.2014 03:00	11.4	6.5	7.6	8.6	9.2	9.5	9.6	9.7	9.7
23.10.2014 04:00	11.5	6.4	7.5	8.4	9.1	9.5	9.6	9.7	9.8
23.10.2014 05:00	11.5	6.4	7.3	8.3	9.0	9.4	9.6	9.7	9.8
23.10.2014 06:00	11.6	6.3	7.2	8.2	8.9	9.4	9.6	9.7	9.8
23.10.2014 07:00	11.6	6.2	7.1	8.1	8.8	9.3	9.6	9.7	9.8
23.10.2014 08:00	11.7	6.2	7.0	7.9	8.7	9.3	9.6	9.7	9.8
23.10.2014 09:00	11.7	6.2	6.9	7.8	8.6	9.2	9.5	9.7	9.8
23.10.2014 10:00	11.8	6.1	6.8	7.7	8.5	9.1	9.5	9.7	9.9
23.10.2014 11:00	11.8	6.1	6.7	7.6	8.4	9.0	9.4	9.7	9.9
23.10.2014 12:00	11.9	6.1	6.7	7.5	8.3	9.0	9.4	9.7	9.9
23.10.2014 13:00	12.0	6.1	6.6	7.4	8.2	8.9	9.3	9.6	9.9
23.10.2014 14:00	12.0	6.2	6.6	7.3	8.1	8.7	9.3	9.6	9.9
23.10.2014 15:00	12.0	6.2	6.6	7.2	8.0	8.6	9.2	9.6	9.8
23.10.2014 16:00	12.1	6.2	6.5	7.1	7.9	8.5	9.1	9.5	9.8
23.10.2014 17:00	12.1	6.1	6.5	7.1	7.8	8.5	9.0	9.5	9.8
23.10.2014 18:00	12.2	6.1	6.5	7.0	7.7	8.4	9.0	9.4	9.8
23.10.2014 19:00	12.2	6.1	6.5	7.0	7.6	8.3	8.9	9.4	9.8
23.10.2014 20:00	12.3	6.1	6.4	6.9	7.6	8.2	8.8	9.3	9.7
23.10.2014 21:00	12.3	6.0	6.4	6.9	7.5	8.1	8.8	9.3	9.7

	12.4	6.0	6.4	6.8	7.4	8.1	8.7	9.2	9.6
23.10.2014 23:00	12.4	6.0	6.4	6.8	7.4	8.0	8.6	9.1	9.6
24.10.2014 00:00	12.5	6.0	6.3	6.8	7.3	7.9	8.5	9.1	9.6
24.10.2014 01:00	12.5	6.0	6.3	6.7	7.2	7.8	8.5	9.0	9.5
24.10.2014 02:00	12.6	6.0	6.3	6.7	7.2	7.8	8.4	8.9	9.5
24.10.2014 03:00	12.6	6.0	6.3	6.7	7.1	7.7	8.3	8.9	9.4
24.10.2014 04:00	12.7	6.0	6.3	6.6	7.1	7.6	8.2	8.8	9.3
24.10.2014 05:00	12.7	6.0	6.2	6.6	7.1	7.6	8.2	8.7	9.3
24.10.2014 06:00	12.8	6.0	6.2	6.6	7.0	7.5	8.1	8.7	9.2
24.10.2014 07:00	12.8	5.9	6.2	6.6	7.0	7.5	8.0	8.6	9.2
24.10.2014 08:00	12.8	5.9	6.2	6.5	6.9	7.4	8.0	8.5	9.1
24.10.2014 09:00	12.9	5.9	6.2	6.5	6.9	7.4	7.9	8.5	9.1
24.10.2014 10:00	12.9	5.9	6.2	6.5	6.9	7.3	7.9	8.4	9.0
24.10.2014 11:00	12.9	6.3	6.4	6.5	6.9	7.3	7.8	8.3	8.7
24.10.2014 12:00	12.6	7.4	7.3	7.3	7.4	7.5	7.8	7.9	8.0
24.10.2014 13:00	11.6	8.9	8.8	8.7	8.6	8.6	8.5	8.4	8.4
24.10.2014 14:00	10.3	10.2	10.1	9.9	9.9	9.8	9.8	9.7	9.6
24.10.2014 15:00	9.4	10.9	10.9	10.8	10.7	10.6	10.6	10.5	10.5
24.10.2014 16:00	9.0	11.3	11.3	11.2	11.2	11.1	11.1	11.0	11.0
24.10.2014 17:00	8.8	11.4	11.4	11.4	11.4	11.3	11.3	11.3	11.3
24.10.2014 18:00	8.8	10.9	11.3	11.4	11.4	11.4	11.4	11.4	11.4
24.10.2014 19:00	9.0	10.1	11.2	11.4	11.4	11.4	11.4	11.4	11.4
24.10.2014 20:00	9.1	9.5	11.0	11.3	11.4	11.4	11.4	11.4	11.4
24.10.2014 21:00	9.2	9.0	10.7	11.3	11.4	11.4	11.4	11.4	11.4
24.10.2014 22:00	9.3	8.6	10.4	11.2	11.4	11.4	11.4	11.5	11.5
24.10.2014 23:00	9.4	8.2	10.1	11.1	11.4	11.4	11.5	11.5	11.5
25.10.2014 00:00	9.5	7.8	9.8	10.9	11.3	11.4	11.5	11.5	11.5
25.10.2014 01:00	9.6	7.6	9.5	10.7	11.3	11.4	11.5	11.5	11.5
25.10.2014 02:00	9.7	7.3	9.2	10.5	11.2	11.4	11.5	11.5	11.6
25.10.2014 03:00	9.8	7.1	9.0	10.3	11.1	11.4	11.5	11.5	11.6
25.10.2014 04:00	9.9	7.0	8.7	10.1	11.0	11.3	11.5	11.6	11.6
25.10.2014 05:00	9.9	6.8	8.4	9.9	10.8	11.3	11.5	11.6	11.6
25.10.2014 06:00	10.1	6.7	8.2	9.7	10.7	11.2	11.5	11.6	11.6
25.10.2014 07:00	10.2	6.6	8.0	9.5	10.5	11.1	11.4	11.6	11.7
25.10.2014 08:00	10.3	6.5	7.8	9.3	10.4	11.1	11.4	11.6	11.7
25.10.2014 09:00	10.4	6.4	7.6	9.0	10.2	11.0	11.4	11.6	11.7
25.10.2014 10:00	10.5	6.3	7.5	8.8	10.0	10.8	11.3	11.5	11.7
25.10.2014 11:00	10.5	6.4	7.3	8.6	9.8	10.7	11.2	11.5	11.7
25.10.2014 12:00	10.5	7.5	7.8	8.5	9.5	10.3	10.9	11.4	11.6
25.10.2014 13:00	10.3	8.9	8.9	8.9	9.3	9.9	10.6	10.8	11.0
25.10.2014 14:00	10.2	9.7	9.7	9.7	9.7	10.0	10.2	10.2	10.2
25.10.2014 15:00	10.1	10.1	10.1	10.0	10.0	10.0	10.0	9.9	9.9
25.10.2014 16:00	10.1	10.0	10.1	10.1	10.1	10.1	10.0	10.0	10.0
25.10.2014 17:00	10.1	9.6	10.0	10.1	10.1	10.1	10.1	10.1	10.1
25.10.2014 18:00	10.2	9.1	9.9	10.1	10.1	10.1	10.1	10.1	10.1
25.10.2014 19:00	10.3	8.6	9.8	10.1	10.1	10.1	10.1	10.1	10.1
25.10.2014 20:00	10.4	8.2	9.6	10.0	10.1	10.1	10.1	10.1	10.2
25.10.2014 21:00	10.5	7.9	9.4	9.9	10.1	10.2	10.2	10.2	10.2
25.10.2014 22:00	10.5	7.6	9.1	9.9	10.1	10.2	10.2	10.2	10.2
25.10.2014 23:00	10.6	7.4	8.9	9.7	10.1	10.2	10.2	10.2	10.2
26.10.2014 00:00	10.7	7.2	8.7	9.6	10.0	10.2	10.2	10.2	10.3
26.10.2014 01:00	10.8	7.0	8.5	9.5	9.9	10.2	10.2	10.3	10.3
26.10.2014 02:00	10.8	6.8	8.2	9.3	9.9	10.2	10.2	10.3	10.3
26.10.2014 03:00	10.9	6.7	8.0	9.2	9.8	10.1	10.2	10.3	10.3
26.10.2014 04:00	11.0	6.6	7.9	9.0	9.7	10.1	10.2	10.3	10.4
26.10.2014 05:00	11.0	6.5	7.7	8.8	9.6	10.0	10.2	10.3	10.4
26.10.2014 06:00	11.1	6.4	7.5	8.7	9.5	9.9	10.2	10.3	10.4
26.10.2014 07:00	11.2	6.3	7.4	8.5	9.4	9.9	10.2	10.3	10.4
26.10.2014 08:00	11.2	6.3	7.3	8.4	9.3	9.9	10.2	10.3	10.4
26.10.2014 09:00	11.3	6.2	7.1	8.2	9.1	9.8	10.1	10.3	10.4
26.10.2014 10:00	11.3	6.6	7.1	8.1	8.9	9.6	10.1	10.3	10.4
26.10.2014 11:00	11.1	8.1	8.1	8.6	8.9	9.5	9.7	9.9	9.9
26.10.2014 12:00	10.6	9.6	9.5	9.5	9.4	9.5	9.6	9.5	9.5

	10.3	10.0	9.9	9.9	9.9	9.8	9.8	9.8	9.7
26.10.2014 13:00	9.9	10.3	10.3	10.2	10.2	10.1	10.1	10.1	10.0
26.10.2014 14:00	9.6	10.7	10.6	10.6	10.5	10.5	10.4	10.4	10.4
26.10.2014 15:00	9.3	11.0	11.0	10.9	10.9	10.8	10.8	10.8	10.7
26.10.2014 16:00	9.2	10.8	11.0	11.0	11.0	11.0	11.0	10.9	10.9
26.10.2014 17:00	9.3	10.2	10.9	11.0	11.0	11.0	11.0	11.0	11.0
26.10.2014 18:00	9.4	9.5	10.8	11.0	11.0	11.0	11.0	11.0	11.0
26.10.2014 19:00	9.5	9.0	10.5	10.9	11.0	11.0	11.0	11.0	11.0
26.10.2014 20:00	9.6	8.5	10.3	10.9	11.0	11.0	11.1	11.1	11.1
26.10.2014 21:00	9.7	8.2	9.9	10.8	11.0	11.1	11.1	11.1	11.1
26.10.2014 22:00	9.8	7.8	9.7	10.6	11.0	11.1	11.1	11.1	11.1
26.10.2014 23:00	9.9	7.6	9.4	10.5	10.9	11.1	11.1	11.1	11.1
27.10.2014 00:00	9.9	7.3	9.2	10.3	10.9	11.1	11.1	11.1	11.2
27.10.2014 01:00	10.1	7.1	8.9	10.1	10.8	11.0	11.1	11.1	11.2
27.10.2014 02:00	10.1	7.0	8.6	9.9	10.7	11.0	11.1	11.2	11.2
27.10.2014 03:00	10.2	6.8	8.4	9.7	10.6	11.0	11.1	11.2	11.2
27.10.2014 04:00	10.3	6.7	8.2	9.5	10.4	10.9	11.1	11.2	11.2
27.10.2014 05:00	10.4	6.6	8.0	9.3	10.3	10.8	11.1	11.2	11.3
27.10.2014 06:00	10.5	6.5	7.8	9.1	10.2	10.8	11.0	11.2	11.3
27.10.2014 07:00	10.6	6.4	7.6	9.0	10.0	10.7	11.0	11.2	11.3
27.10.2014 08:00	10.7	6.3	7.5	8.8	9.9	10.6	11.0	11.2	11.3
27.10.2014 09:00	10.6	7.2	7.7	8.6	9.5	10.2	10.8	11.1	11.3
27.10.2014 10:00	10.4	8.9	8.9	9.1	9.4	9.9	10.4	10.6	10.7
27.10.2014 11:00	9.8	10.4	10.3	10.2	10.2	10.3	10.4	10.4	10.3
27.10.2014 12:00	9.2	11.1	11.1	11.0	10.9	10.9	10.8	10.8	10.7
27.10.2014 13:00	8.8	11.5	11.4	11.4	11.3	11.3	11.2	11.2	11.1
27.10.2014 14:00	8.3	12.0	11.9	11.9	11.8	11.8	11.7	11.7	11.6
27.10.2014 15:00	8.1	11.9	12.2	12.1	12.1	12.1	12.1	12.0	12.0
27.10.2014 16:00	8.2	11.2	12.0	12.1	12.1	12.1	12.1	12.1	12.1
27.10.2014 17:00	8.3	10.4	11.8	12.1	12.1	12.1	12.1	12.1	12.1
27.10.2014 18:00	8.4	9.7	11.6	12.0	12.1	12.1	12.1	12.1	12.2
27.10.2014 19:00	8.6	9.2	11.2	11.9	12.1	12.2	12.2	12.2	12.2
27.10.2014 20:00	8.7	8.7	10.9	11.8	12.1	12.2	12.2	12.2	12.2
27.10.2014 21:00	8.8	8.3	10.6	11.7	12.1	12.2	12.2	12.2	12.2
27.10.2014 22:00	8.9	8.0	10.2	11.5	12.0	12.2	12.2	12.2	12.2
27.10.2014 23:00	9.0	7.7	9.9	11.3	11.9	12.1	12.2	12.2	12.3
28.10.2014 00:00	9.2	7.4	9.5	11.0	11.8	12.1	12.2	12.2	12.3
28.10.2014 01:00	9.3	7.2	9.2	10.8	11.7	12.1	12.2	12.3	12.3
28.10.2014 02:00	9.4	7.0	8.9	10.6	11.5	12.0	12.2	12.3	12.3
28.10.2014 03:00	9.5	6.9	8.7	10.3	11.4	11.9	12.2	12.3	12.3
28.10.2014 04:00	9.6	6.8	8.4	10.1	11.2	11.8	12.1	12.3	12.3
28.10.2014 05:00	9.7	6.6	8.2	9.8	11.0	11.8	12.1	12.3	12.4
28.10.2014 06:00	9.8	6.5	8.0	9.6	10.8	11.6	12.1	12.2	12.4
28.10.2014 07:00	9.9	6.5	7.8	9.3	10.6	11.5	12.0	12.2	12.4
28.10.2014 08:00	10.0	6.4	7.6	9.1	10.5	11.4	11.9	12.2	12.4
28.10.2014 09:00	10.1	6.3	7.5	8.9	10.3	11.2	11.8	12.2	12.4
28.10.2014 10:00	10.2	6.3	7.3	8.7	10.1	11.1	11.8	12.1	12.3
28.10.2014 11:00	10.3	6.4	7.2	8.5	9.8	10.9	11.7	12.1	12.3
28.10.2014 12:00	10.3	7.2	7.5	8.3	9.4	10.4	11.5	12.0	12.3
28.10.2014 13:00	10.3	8.3	8.3	8.5	9.2	9.9	10.9	11.6	12.2
28.10.2014 14:00	10.2	9.2	9.2	9.1	9.3	9.8	10.4	11.0	11.4
28.10.2014 15:00	10.2	9.7	9.7	9.7	9.7	9.9	10.4	10.5	10.5
28.10.2014 16:00	10.2	9.5	9.8	9.8	9.8	9.9	10.3	10.3	10.3
28.10.2014 17:00	10.3	8.9	9.7	9.8	9.8	9.9	10.2	10.3	10.3
28.10.2014 18:00	10.4	8.5	9.6	9.8	9.9	9.9	10.2	10.3	10.4
28.10.2014 19:00	10.4	8.1	9.4	9.8	9.9	9.9	10.2	10.3	10.4
28.10.2014 20:00	10.5	7.8	9.2	9.7	9.9	9.9	10.2	10.3	10.4
28.10.2014 21:00	10.6	7.5	9.0	9.6	9.9	9.9	10.2	10.3	10.4
28.10.2014 22:00	10.7	7.3	8.8	9.5	9.8	9.9	10.2	10.3	10.4
28.10.2014 23:00	10.8	7.1	8.5	9.4	9.8	9.9	10.1	10.3	10.4
29.10.2014 00:00	10.8	6.9	8.3	9.3	9.7	9.9	10.1	10.3	10.4
29.10.2014 01:00	10.9	6.8	8.1	9.1	9.7	9.9	10.1	10.3	10.4
29.10.2014 02:00	11.0	6.7	8.0	9.0	9.6	9.9	10.1	10.3	10.5

	11.0	6.6	7.8	8.8	9.5	9.9	10.1	10.3	10.5
29.10.2014 04:00	11.1	6.5	7.6	8.7	9.4	9.8	10.1	10.3	10.5
29.10.2014 05:00	11.2	6.4	7.5	8.5	9.3	9.8	10.1	10.3	10.5
29.10.2014 06:00	11.2	6.3	7.3	8.4	9.2	9.7	10.0	10.3	10.5
29.10.2014 07:00	11.3	6.3	7.2	8.3	9.1	9.7	10.0	10.2	10.4
29.10.2014 08:00	11.4	6.2	7.1	8.1	9.0	9.6	9.9	10.2	10.4
29.10.2014 09:00	11.4	6.2	7.0	8.0	8.9	9.5	9.9	10.2	10.4
29.10.2014 10:00	11.5	6.1	6.9	7.9	8.7	9.4	9.9	10.2	10.4
29.10.2014 11:00	11.6	6.1	6.8	7.7	8.6	9.3	9.8	10.1	10.4
29.10.2014 12:00	11.6	6.1	6.7	7.6	8.5	9.2	9.8	10.1	10.4
29.10.2014 13:00	11.7	6.1	6.7	7.5	8.4	9.1	9.7	10.1	10.4
29.10.2014 14:00	11.8	6.1	6.6	7.4	8.3	9.0	9.6	10.0	10.4
29.10.2014 15:00	11.8	6.0	6.6	7.3	8.2	8.9	9.5	9.9	10.3
29.10.2014 16:00	11.9	6.0	6.5	7.2	8.0	8.8	9.5	9.9	10.3
29.10.2014 17:00	12.0	6.0	6.5	7.1	7.9	8.7	9.4	9.9	10.3
29.10.2014 18:00	12.0	6.0	6.4	7.1	7.8	8.6	9.3	9.8	10.2
29.10.2014 19:00	12.1	6.0	6.4	7.0	7.8	8.5	9.2	9.7	10.2
29.10.2014 20:00	12.1	6.0	6.4	6.9	7.7	8.4	9.1	9.7	10.1
29.10.2014 21:00	12.2	6.0	6.3	6.9	7.6	8.3	9.0	9.6	10.1
29.10.2014 22:00	12.2	6.0	6.3	6.8	7.5	8.2	8.9	9.5	10.0
29.10.2014 23:00	12.3	6.0	6.3	6.8	7.4	8.1	8.9	9.5	9.9
30.10.2014 00:00	12.4	5.9	6.3	6.7	7.4	8.1	8.8	9.4	9.9
30.10.2014 01:00	12.4	5.9	6.3	6.7	7.3	8.0	8.7	9.3	9.9
30.10.2014 02:00	12.5	5.9	6.2	6.7	7.2	7.9	8.6	9.2	9.8
30.10.2014 03:00	12.5	5.9	6.2	6.6	7.2	7.8	8.5	9.1	9.7
30.10.2014 04:00	12.6	5.9	6.2	6.6	7.1	7.7	8.4	9.1	9.7
30.10.2014 05:00	12.6	5.9	6.2	6.6	7.1	7.7	8.3	9.0	9.6
30.10.2014 06:00	12.7	5.9	6.2	6.5	7.0	7.6	8.3	8.9	9.5
30.10.2014 07:00	12.7	5.9	6.2	6.5	7.0	7.5	8.2	8.8	9.5
30.10.2014 08:00	12.8	5.9	6.2	6.5	6.9	7.5	8.1	8.8	9.4
30.10.2014 09:00	12.8	5.9	6.2	6.5	6.9	7.4	8.0	8.7	9.3
30.10.2014 10:00	12.8	5.9	6.2	6.5	6.9	7.4	8.0	8.6	9.2
30.10.2014 11:00	12.9	5.9	6.2	6.4	6.8	7.3	7.9	8.5	9.2
30.10.2014 12:00	12.9	5.9	6.2	6.4	6.8	7.3	7.8	8.5	9.1
30.10.2014 13:00	12.9	5.9	6.1	6.4	6.8	7.2	7.8	8.4	9.0
30.10.2014 14:00	13.0	6.2	6.3	6.4	6.8	7.2	7.7	8.3	8.8
30.10.2014 15:00	13.0	6.4	6.4	6.5	6.8	7.2	7.7	8.1	8.6
30.10.2014 16:00	13.0	6.3	6.4	6.5	6.7	7.1	7.6	8.1	8.6
30.10.2014 17:00	13.0	6.2	6.4	6.5	6.7	7.1	7.6	8.0	8.5
30.10.2014 18:00	13.0	6.2	6.4	6.5	6.7	7.1	7.5	8.0	8.5
30.10.2014 19:00	13.1	6.2	6.4	6.5	6.7	7.1	7.5	8.0	8.4
30.10.2014 20:00	13.1	6.1	6.4	6.5	6.7	7.0	7.5	7.9	8.4
30.10.2014 21:00	13.1	6.1	6.4	6.6	6.7	7.0	7.4	7.9	8.3
30.10.2014 22:00	13.1	6.1	6.4	6.6	6.7	7.0	7.4	7.8	8.3
30.10.2014 23:00	13.2	6.0	6.4	6.6	6.7	7.0	7.4	7.8	8.3
31.10.2014 00:00	13.2	6.0	6.3	6.5	6.7	7.0	7.3	7.7	8.2
31.10.2014 01:00	13.2	6.0	6.3	6.5	6.7	7.0	7.3	7.7	8.2
31.10.2014 02:00	13.2	6.0	6.3	6.5	6.7	7.0	7.3	7.7	8.1
31.10.2014 03:00	13.2	6.0	6.3	6.5	6.7	7.0	7.3	7.6	8.1
31.10.2014 04:00	13.3	6.0	6.3	6.5	6.7	7.0	7.3	7.6	8.1
31.10.2014 05:00	13.3	6.0	6.2	6.5	6.7	7.0	7.2	7.6	8.0
31.10.2014 06:00	13.3	5.9	6.2	6.5	6.7	6.9	7.2	7.6	8.0
31.10.2014 07:00	13.3	5.9	6.2	6.5	6.7	6.9	7.2	7.5	8.0
31.10.2014 08:00	13.3	5.9	6.2	6.5	6.7	6.9	7.2	7.5	7.9
31.10.2014 09:00	13.3	6.0	6.2	6.5	6.7	6.9	7.2	7.5	7.9
31.10.2014 10:00	13.2	6.7	6.8	6.9	7.0	7.1	7.2	7.3	7.4
31.10.2014 11:00	12.7	7.6	7.6	7.5	7.5	7.4	7.4	7.3	7.3
31.10.2014 12:00	12.4	7.9	7.8	7.8	7.8	7.7	7.7	7.7	7.7
31.10.2014 13:00	12.3	7.8	7.9	7.9	7.9	7.8	7.8	7.8	7.8
31.10.2014 14:00	12.4	7.5	7.8	7.9	7.9	7.9	7.9	7.9	7.9
31.10.2014 15:00	12.4	7.3	7.8	7.9	7.9	7.9	7.9	7.9	7.9
31.10.2014 16:00	12.4	7.1	7.7	7.9	7.9	7.9	7.9	7.9	7.9
31.10.2014 17:00	12.4	6.9	7.6	7.9	7.9	8.0	8.0	8.0	8.0

	12.5	6.8	7.5	7.9	8.0	8.0	8.0	8.0	8.0
31.10.2014 19:00	12.5	6.6	7.4	7.8	8.0	8.0	8.0	8.0	8.1
31.10.2014 20:00	12.5	6.5	7.3	7.8	8.0	8.0	8.0	8.0	8.1
31.10.2014 21:00	12.5	6.5	7.2	7.7	8.0	8.0	8.1	8.1	8.1
31.10.2014 22:00	12.5	6.4	7.1	7.7	7.9	8.0	8.1	8.1	8.1
31.10.2014 23:00	12.6	6.3	7.0	7.6	7.9	8.0	8.1	8.1	8.2
1.11.2014 00:00	12.6	6.3	7.0	7.5	7.9	8.0	8.1	8.1	8.2
1.11.2014 01:00	12.6	6.2	6.9	7.5	7.8	8.0	8.1	8.2	8.2
1.11.2014 02:00	12.6	6.2	6.8	7.4	7.8	8.0	8.1	8.2	8.3
1.11.2014 03:00	12.6	6.1	6.7	7.3	7.8	8.0	8.1	8.2	8.3
1.11.2014 04:00	12.7	6.1	6.7	7.3	7.7	8.0	8.2	8.2	8.3
1.11.2014 05:00	12.7	6.1	6.6	7.2	7.7	8.0	8.2	8.2	8.3
1.11.2014 06:00	12.7	6.1	6.6	7.1	7.6	8.0	8.1	8.2	8.4
1.11.2014 07:00	12.7	6.0	6.5	7.1	7.6	7.9	8.1	8.3	8.4
1.11.2014 08:00	12.7	6.0	6.5	7.0	7.5	7.9	8.1	8.3	8.4
1.11.2014 09:00	12.8	6.0	6.4	7.0	7.5	7.9	8.1	8.3	8.4
1.11.2014 10:00	12.8	6.0	6.4	6.9	7.4	7.8	8.1	8.3	8.4
1.11.2014 11:00	12.8	6.0	6.4	6.9	7.4	7.8	8.1	8.3	8.4
1.11.2014 12:00	12.8	6.0	6.3	6.8	7.3	7.7	8.1	8.3	8.4
1.11.2014 13:00	12.9	6.0	6.3	6.8	7.3	7.7	8.0	8.2	8.4
1.11.2014 14:00	12.9	6.0	6.3	6.7	7.2	7.6	8.0	8.2	8.4
1.11.2014 15:00	12.9	6.0	6.3	6.7	7.2	7.6	8.0	8.2	8.4
1.11.2014 16:00	12.9	6.0	6.3	6.7	7.1	7.6	7.9	8.2	8.4
1.11.2014 17:00	12.9	6.0	6.3	6.6	7.1	7.5	7.9	8.2	8.4
1.11.2014 18:00	13.0	6.0	6.2	6.6	7.0	7.5	7.9	8.2	8.4
1.11.2014 19:00	13.0	5.9	6.2	6.6	7.0	7.4	7.8	8.1	8.4
1.11.2014 20:00	13.0	5.9	6.2	6.6	7.0	7.4	7.8	8.1	8.4
1.11.2014 21:00	13.0	5.9	6.2	6.5	6.9	7.4	7.8	8.1	8.4
1.11.2014 22:00	13.1	5.9	6.2	6.5	6.9	7.3	7.7	8.1	8.4
1.11.2014 23:00	13.1	5.9	6.2	6.5	6.9	7.3	7.7	8.0	8.4
2.11.2014 00:00	13.1	5.9	6.2	6.5	6.8	7.2	7.6	8.0	8.3
2.11.2014 01:00	13.1	5.9	6.2	6.5	6.8	7.2	7.6	8.0	8.3
2.11.2014 02:00	13.1	5.9	6.2	6.4	6.8	7.2	7.6	7.9	8.3
2.11.2014 03:00	13.2	5.9	6.2	6.4	6.8	7.1	7.5	7.9	8.3
2.11.2014 04:00	13.2	5.9	6.2	6.4	6.7	7.1	7.5	7.9	8.3
2.11.2014 05:00	13.2	5.9	6.1	6.4	6.7	7.1	7.5	7.8	8.2
2.11.2014 06:00	13.2	5.9	6.1	6.4	6.7	7.1	7.4	7.8	8.2
2.11.2014 07:00	13.2	5.9	6.1	6.4	6.7	7.0	7.4	7.8	8.2
2.11.2014 08:00	13.3	5.9	6.1	6.4	6.7	7.0	7.4	7.7	8.1
2.11.2014 09:00	13.3	5.9	6.1	6.4	6.7	7.0	7.3	7.7	8.1
2.11.2014 10:00	13.3	5.9	6.1	6.4	6.6	7.0	7.3	7.7	8.1
2.11.2014 11:00	13.3	5.9	6.1	6.4	6.6	6.9	7.3	7.7	8.1
2.11.2014 12:00	13.3	6.1	6.2	6.4	6.6	6.9	7.3	7.6	7.9
2.11.2014 13:00	13.3	6.5	6.5	6.5	6.6	6.9	7.3	7.5	7.6
2.11.2014 14:00	13.2	6.6	6.6	6.6	6.7	6.9	7.3	7.5	7.5
2.11.2014 15:00	13.2	6.5	6.6	6.6	6.7	6.9	7.2	7.5	7.5
2.11.2014 16:00	13.3	6.4	6.6	6.7	6.7	6.9	7.2	7.4	7.5
2.11.2014 17:00	13.3	6.3	6.6	6.7	6.7	6.9	7.2	7.4	7.6
2.11.2014 18:00	13.3	6.3	6.6	6.7	6.8	6.9	7.2	7.4	7.6
2.11.2014 19:00	13.3	6.2	6.6	6.7	6.8	6.9	7.2	7.4	7.6
2.11.2014 20:00	13.3	6.2	6.5	6.7	6.8	6.9	7.2	7.4	7.6
2.11.2014 21:00	13.3	6.1	6.5	6.7	6.8	6.9	7.2	7.4	7.6
2.11.2014 22:00	13.3	6.1	6.5	6.7	6.8	7.0	7.2	7.4	7.6
2.11.2014 23:00	13.3	6.1	6.4	6.7	6.8	7.0	7.2	7.4	7.6
3.11.2014 00:00	13.3	6.1	6.4	6.7	6.8	7.0	7.2	7.4	7.6
3.11.2014 01:00	13.3	6.0	6.4	6.7	6.8	7.0	7.2	7.4	7.6
3.11.2014 02:00	13.3	6.0	6.4	6.7	6.8	7.0	7.2	7.4	7.6
3.11.2014 03:00	13.3	6.0	6.3	6.6	6.8	7.0	7.2	7.4	7.6
3.11.2014 04:00	13.3	6.0	6.3	6.6	6.8	7.0	7.2	7.4	7.6
3.11.2014 05:00	13.3	6.0	6.3	6.6	6.8	7.0	7.2	7.4	7.6
3.11.2014 06:00	13.3	6.0	6.3	6.6	6.8	7.0	7.2	7.4	7.6
3.11.2014 07:00	13.4	6.0	6.3	6.6	6.8	7.0	7.2	7.4	7.6
3.11.2014 08:00	13.4	6.0	6.3	6.5	6.8	7.0	7.2	7.4	7.6

	13.4	6.0	6.2	6.5	6.8	7.0	7.2	7.4	7.6
3.11.2014 10:00	13.4	6.0	6.2	6.5	6.8	7.0	7.2	7.4	7.6
3.11.2014 11:00	13.3	6.4	6.4	6.6	6.8	7.0	7.2	7.3	7.3
3.11.2014 12:00	13.2	6.9	6.8	6.8	6.9	7.0	7.1	7.1	7.1
3.11.2014 13:00	13.1	7.1	7.1	7.1	7.1	7.1	7.0	7.0	7.0
3.11.2014 14:00	13.0	7.2	7.2	7.2	7.2	7.1	7.1	7.1	7.1
3.11.2014 15:00	13.0	7.2	7.2	7.2	7.2	7.2	7.2	7.2	7.2
3.11.2014 16:00	13.0	7.0	7.2	7.2	7.2	7.2	7.2	7.2	7.2
3.11.2014 17:00	13.0	6.8	7.2	7.2	7.3	7.3	7.3	7.3	7.3
3.11.2014 18:00	13.0	6.7	7.2	7.3	7.3	7.3	7.3	7.3	7.3
3.11.2014 19:00	13.0	6.6	7.1	7.3	7.3	7.3	7.3	7.3	7.3
3.11.2014 20:00	13.0	6.5	7.0	7.3	7.3	7.3	7.3	7.3	7.4
3.11.2014 21:00	13.0	6.4	7.0	7.2	7.3	7.4	7.4	7.4	7.4
3.11.2014 22:00	13.0	6.3	6.9	7.2	7.3	7.4	7.4	7.4	7.4
3.11.2014 23:00	13.0	6.3	6.8	7.2	7.4	7.4	7.4	7.4	7.5
4.11.2014 00:00	13.0	6.2	6.8	7.2	7.4	7.4	7.5	7.5	7.5
4.11.2014 01:00	13.0	6.2	6.7	7.1	7.3	7.4	7.5	7.5	7.5
4.11.2014 02:00	13.1	6.1	6.7	7.1	7.3	7.5	7.5	7.5	7.6
4.11.2014 03:00	13.1	6.1	6.6	7.0	7.3	7.5	7.5	7.5	7.6
4.11.2014 04:00	13.1	6.1	6.6	7.0	7.3	7.5	7.5	7.6	7.6
4.11.2014 05:00	13.1	6.1	6.5	7.0	7.3	7.5	7.5	7.6	7.7
4.11.2014 06:00	13.1	6.0	6.5	6.9	7.3	7.5	7.6	7.6	7.7
4.11.2014 07:00	13.1	6.0	6.4	6.9	7.2	7.4	7.6	7.6	7.7
4.11.2014 08:00	13.1	6.0	6.4	6.8	7.2	7.4	7.6	7.6	7.7
4.11.2014 09:00	13.1	6.0	6.4	6.8	7.2	7.4	7.6	7.7	7.8
4.11.2014 10:00	13.1	6.0	6.4	6.8	7.1	7.4	7.6	7.7	7.8
4.11.2014 11:00	13.1	6.0	6.3	6.7	7.1	7.4	7.6	7.7	7.8
4.11.2014 12:00	13.1	6.1	6.3	6.7	7.1	7.4	7.6	7.7	7.8
4.11.2014 13:00	13.1	6.3	6.4	6.7	7.1	7.4	7.6	7.7	7.7
4.11.2014 14:00	13.1	6.4	6.5	6.7	7.0	7.3	7.6	7.6	7.6
4.11.2014 15:00	13.1	6.3	6.5	6.7	7.0	7.3	7.6	7.6	7.7
4.11.2014 16:00	13.1	6.3	6.5	6.7	7.0	7.3	7.6	7.7	7.7
4.11.2014 17:00	13.1	6.2	6.5	6.7	7.0	7.3	7.5	7.7	7.7
4.11.2014 18:00	13.1	6.2	6.5	6.7	7.0	7.3	7.5	7.7	7.8
4.11.2014 19:00	13.1	6.1	6.4	6.7	6.9	7.2	7.5	7.7	7.8
4.11.2014 20:00	13.2	6.1	6.4	6.7	6.9	7.2	7.5	7.7	7.8
4.11.2014 21:00	13.2	6.1	6.4	6.7	6.9	7.2	7.5	7.7	7.8
4.11.2014 22:00	13.2	6.1	6.4	6.6	6.9	7.2	7.5	7.7	7.8
4.11.2014 23:00	13.2	6.0	6.4	6.6	6.9	7.2	7.4	7.7	7.8
5.11.2014 00:00	13.2	6.0	6.3	6.6	6.9	7.2	7.4	7.7	7.8
5.11.2014 01:00	13.2	6.0	6.3	6.6	6.9	7.1	7.4	7.6	7.9
5.11.2014 02:00	13.2	6.0	6.3	6.6	6.9	7.1	7.4	7.6	7.9
5.11.2014 03:00	13.2	6.0	6.3	6.6	6.8	7.1	7.4	7.6	7.9
5.11.2014 04:00	13.2	6.0	6.3	6.6	6.8	7.1	7.4	7.6	7.9
5.11.2014 05:00	13.3	6.0	6.3	6.5	6.8	7.1	7.4	7.6	7.9
5.11.2014 06:00	13.3	6.0	6.2	6.5	6.8	7.1	7.3	7.6	7.8
5.11.2014 07:00	13.3	6.0	6.2	6.5	6.8	7.1	7.3	7.6	7.8
5.11.2014 08:00	13.3	6.0	6.2	6.5	6.8	7.0	7.3	7.6	7.8
5.11.2014 09:00	13.3	5.9	6.2	6.5	6.8	7.0	7.3	7.6	7.8
5.11.2014 10:00	13.3	5.9	6.2	6.5	6.7	7.0	7.3	7.5	7.8
5.11.2014 11:00	13.3	5.9	6.2	6.5	6.7	7.0	7.3	7.5	7.8
5.11.2014 12:00	13.3	5.9	6.2	6.4	6.7	7.0	7.3	7.5	7.8
5.11.2014 13:00	13.3	5.9	6.2	6.4	6.7	7.0	7.2	7.5	7.8
5.11.2014 14:00	13.3	5.9	6.2	6.4	6.7	7.0	7.2	7.5	7.8
5.11.2014 15:00	13.4	5.9	6.2	6.4	6.7	7.0	7.2	7.5	7.8
5.11.2014 16:00	13.4	5.9	6.2	6.4	6.7	6.9	7.2	7.5	7.8
5.11.2014 17:00	13.4	5.9	6.2	6.4	6.7	6.9	7.2	7.5	7.8
5.11.2014 18:00	13.4	5.9	6.2	6.4	6.7	6.9	7.2	7.4	7.7
5.11.2014 19:00	13.4	5.9	6.2	6.4	6.6	6.9	7.2	7.4	7.7
5.11.2014 20:00	13.4	5.9	6.2	6.4	6.6	6.9	7.2	7.4	7.7
5.11.2014 21:00	13.4	5.9	6.1	6.4	6.6	6.9	7.1	7.4	7.7
5.11.2014 22:00	13.4	5.9	6.1	6.4	6.6	6.9	7.1	7.4	7.7
5.11.2014 23:00	13.4	5.9	6.1	6.4	6.6	6.9	7.1	7.4	7.7

	13.4	5.9	6.1	6.4	6.6	6.8	7.1	7.4	7.7
6.11.2014 01:00	13.4	5.9	6.1	6.4	6.6	6.8	7.1	7.4	7.7
6.11.2014 02:00	13.4	5.9	6.1	6.4	6.6	6.8	7.1	7.3	7.7
6.11.2014 03:00	13.5	5.9	6.1	6.4	6.6	6.8	7.1	7.3	7.6
6.11.2014 04:00	13.5	5.9	6.1	6.4	6.6	6.8	7.1	7.3	7.6
6.11.2014 05:00	13.5	5.9	6.1	6.3	6.6	6.8	7.1	7.3	7.6
6.11.2014 06:00	13.5	5.9	6.1	6.3	6.6	6.8	7.0	7.3	7.6
6.11.2014 07:00	13.5	5.9	6.1	6.3	6.6	6.8	7.0	7.3	7.6
6.11.2014 08:00	13.5	5.9	6.1	6.3	6.6	6.8	7.0	7.3	7.6
6.11.2014 09:00	13.5	5.9	6.1	6.3	6.6	6.8	7.0	7.3	7.6
6.11.2014 10:00	13.5	6.1	6.2	6.3	6.6	6.8	7.0	7.3	7.5
6.11.2014 11:00	13.4	6.5	6.5	6.6	6.7	6.8	7.0	7.1	7.2
6.11.2014 12:00	13.3	6.9	6.9	6.9	6.9	6.9	6.9	6.9	6.9
6.11.2014 13:00	13.2	7.1	7.0	7.0	7.0	7.0	7.0	6.9	6.9
6.11.2014 14:00	13.1	7.1	7.1	7.1	7.1	7.1	7.0	7.0	7.0
6.11.2014 15:00	13.1	7.1	7.1	7.1	7.1	7.1	7.1	7.1	7.1
6.11.2014 16:00	13.1	7.1	7.1	7.1	7.1	7.1	7.1	7.1	7.1
6.11.2014 17:00	13.1	6.9	7.1	7.2	7.2	7.2	7.2	7.2	7.2
6.11.2014 18:00	13.1	6.7	7.1	7.2	7.2	7.2	7.2	7.2	7.2
6.11.2014 19:00	13.1	6.6	7.1	7.2	7.2	7.2	7.2	7.2	7.2
6.11.2014 20:00	13.1	6.5	7.0	7.2	7.2	7.3	7.3	7.3	7.3
6.11.2014 21:00	13.1	6.4	7.0	7.2	7.3	7.3	7.3	7.3	7.3
6.11.2014 22:00	13.1	6.4	6.9	7.2	7.3	7.3	7.3	7.3	7.4
6.11.2014 23:00	13.1	6.3	6.8	7.2	7.3	7.3	7.3	7.3	7.4
7.11.2014 00:00	13.1	6.3	6.8	7.1	7.3	7.3	7.4	7.4	7.4
7.11.2014 01:00	13.1	6.2	6.7	7.1	7.3	7.4	7.4	7.4	7.5
7.11.2014 02:00	13.1	6.2	6.7	7.1	7.3	7.4	7.4	7.4	7.5
7.11.2014 03:00	13.1	6.1	6.6	7.0	7.3	7.4	7.4	7.5	7.5
7.11.2014 04:00	13.1	6.1	6.6	7.0	7.3	7.4	7.5	7.5	7.5
7.11.2014 05:00	13.1	6.1	6.5	7.0	7.2	7.4	7.5	7.5	7.6
7.11.2014 06:00	13.1	6.1	6.5	6.9	7.2	7.4	7.5	7.5	7.6
7.11.2014 07:00	13.1	6.1	6.5	6.9	7.2	7.4	7.5	7.5	7.6
7.11.2014 08:00	13.1	6.0	6.4	6.8	7.2	7.4	7.5	7.6	7.7
7.11.2014 09:00	13.1	6.0	6.4	6.8	7.1	7.4	7.5	7.6	7.7
7.11.2014 10:00	13.1	6.0	6.4	6.8	7.1	7.4	7.5	7.6	7.7
7.11.2014 11:00	13.2	6.0	6.4	6.7	7.1	7.4	7.5	7.6	7.7
7.11.2014 12:00	13.2	6.0	6.3	6.7	7.1	7.3	7.5	7.6	7.7
7.11.2014 13:00	13.2	6.0	6.3	6.7	7.0	7.3	7.5	7.6	7.8
7.11.2014 14:00	13.2	6.0	6.3	6.7	7.0	7.3	7.5	7.6	7.8
7.11.2014 15:00	13.2	6.0	6.3	6.6	7.0	7.3	7.5	7.7	7.8
7.11.2014 16:00	13.2	6.0	6.3	6.6	7.0	7.3	7.5	7.7	7.8
7.11.2014 17:00	13.2	6.0	6.2	6.6	6.9	7.2	7.5	7.7	7.8
7.11.2014 18:00	13.2	6.0	6.2	6.6	6.9	7.2	7.5	7.7	7.8
7.11.2014 19:00	13.2	6.0	6.2	6.5	6.9	7.2	7.5	7.7	7.8
7.11.2014 20:00	13.2	6.0	6.2	6.5	6.9	7.2	7.4	7.6	7.8
7.11.2014 21:00	13.2	5.9	6.2	6.5	6.8	7.2	7.4	7.6	7.9
7.11.2014 22:00	13.3	5.9	6.2	6.5	6.8	7.1	7.4	7.6	7.9
7.11.2014 23:00	13.3	5.9	6.2	6.5	6.8	7.1	7.4	7.6	7.9
8.11.2014 00:00	13.3	5.9	6.2	6.5	6.8	7.1	7.4	7.6	7.9
8.11.2014 01:00	13.3	5.9	6.2	6.4	6.7	7.1	7.4	7.6	7.9
8.11.2014 02:00	13.3	5.9	6.2	6.4	6.7	7.0	7.3	7.6	7.9
8.11.2014 03:00	13.3	5.9	6.2	6.4	6.7	7.0	7.3	7.6	7.8
8.11.2014 04:00	13.3	5.9	6.2	6.4	6.7	7.0	7.3	7.6	7.8
8.11.2014 05:00	13.3	5.9	6.2	6.4	6.7	7.0	7.3	7.6	7.8
8.11.2014 06:00	13.3	5.9	6.2	6.4	6.7	7.0	7.3	7.5	7.8
8.11.2014 07:00	13.4	5.9	6.1	6.4	6.7	7.0	7.2	7.5	7.8
8.11.2014 08:00	13.4	5.9	6.1	6.4	6.6	6.9	7.2	7.5	7.8
8.11.2014 09:00	13.4	5.9	6.1	6.4	6.6	6.9	7.2	7.5	7.8
8.11.2014 10:00	13.4	5.9	6.1	6.4	6.6	6.9	7.2	7.5	7.8
8.11.2014 11:00	13.4	5.9	6.1	6.4	6.6	6.9	7.2	7.5	7.8
8.11.2014 12:00	13.4	5.9	6.1	6.4	6.6	6.9	7.2	7.4	7.8
8.11.2014 13:00	13.4	5.9	6.1	6.4	6.6	6.9	7.1	7.4	7.7
8.11.2014 14:00	13.4	5.9	6.1	6.4	6.6	6.9	7.1	7.4	7.7

	13.4	5.9	6.1	6.4	6.6	6.8	7.1	7.4	7.7
8.11.2014 16:00	13.4	5.9	6.1	6.3	6.6	6.8	7.1	7.4	7.7
8.11.2014 17:00	13.4	5.9	6.1	6.3	6.6	6.8	7.1	7.4	7.7
8.11.2014 18:00	13.5	5.9	6.1	6.3	6.6	6.8	7.1	7.3	7.7
8.11.2014 19:00	13.5	5.9	6.1	6.3	6.6	6.8	7.1	7.3	7.7
8.11.2014 20:00	13.5	5.9	6.1	6.3	6.6	6.8	7.1	7.3	7.6
8.11.2014 21:00	13.5	5.9	6.1	6.3	6.6	6.8	7.0	7.3	7.6
8.11.2014 22:00	13.5	5.9	6.1	6.3	6.6	6.8	7.0	7.3	7.6
8.11.2014 23:00	13.5	5.9	6.1	6.3	6.5	6.8	7.0	7.3	7.6
9.11.2014 00:00	13.5	5.9	6.1	6.3	6.5	6.8	7.0	7.3	7.6
9.11.2014 01:00	13.5	5.9	6.1	6.3	6.5	6.8	7.0	7.3	7.6
9.11.2014 02:00	13.5	5.9	6.1	6.3	6.5	6.8	7.0	7.3	7.6
9.11.2014 03:00	13.5	5.9	6.1	6.3	6.5	6.8	7.0	7.2	7.6
9.11.2014 04:00	13.5	5.9	6.1	6.3	6.5	6.8	7.0	7.2	7.5
9.11.2014 05:00	13.5	5.9	6.1	6.3	6.5	6.7	7.0	7.2	7.5
9.11.2014 06:00	13.5	5.9	6.1	6.3	6.5	6.7	7.0	7.2	7.5
9.11.2014 07:00	13.5	5.9	6.1	6.3	6.5	6.7	7.0	7.2	7.5
9.11.2014 08:00	13.5	5.9	6.1	6.3	6.5	6.7	7.0	7.2	7.5
9.11.2014 09:00	13.5	5.9	6.1	6.3	6.5	6.7	7.0	7.2	7.5
9.11.2014 10:00	13.5	5.9	6.1	6.3	6.5	6.7	7.0	7.2	7.5
9.11.2014 11:00	13.5	5.9	6.1	6.3	6.5	6.7	6.9	7.2	7.5
9.11.2014 12:00	13.5	5.9	6.1	6.3	6.5	6.7	6.9	7.2	7.5
9.11.2014 13:00	13.5	5.9	6.1	6.3	6.5	6.7	6.9	7.2	7.5
9.11.2014 14:00	13.5	6.0	6.1	6.3	6.5	6.7	6.9	7.2	7.4
9.11.2014 15:00	13.5	6.2	6.2	6.3	6.5	6.7	6.9	7.1	7.3
9.11.2014 16:00	13.5	6.3	6.4	6.4	6.5	6.7	6.9	7.1	7.2
9.11.2014 17:00	13.5	6.2	6.4	6.4	6.5	6.7	6.9	7.1	7.2
9.11.2014 18:00	13.5	6.2	6.4	6.4	6.6	6.7	6.9	7.1	7.2
9.11.2014 19:00	13.5	6.2	6.4	6.4	6.6	6.7	6.9	7.1	7.3
9.11.2014 20:00	13.5	6.1	6.4	6.5	6.6	6.7	6.9	7.1	7.3
9.11.2014 21:00	13.5	6.1	6.3	6.5	6.6	6.7	6.9	7.1	7.3
9.11.2014 22:00	13.5	6.1	6.3	6.5	6.6	6.8	6.9	7.1	7.3
9.11.2014 23:00	13.5	6.0	6.3	6.5	6.6	6.8	6.9	7.1	7.3
10.11.2014 00:00	13.5	6.0	6.3	6.5	6.6	6.8	6.9	7.1	7.3
10.11.2014 01:00	13.5	6.0	6.3	6.5	6.6	6.8	6.9	7.1	7.3
10.11.2014 02:00	13.5	6.0	6.3	6.5	6.6	6.8	6.9	7.1	7.3
10.11.2014 03:00	13.5	6.0	6.3	6.5	6.6	6.8	6.9	7.1	7.3
10.11.2014 04:00	13.5	6.0	6.3	6.5	6.6	6.8	7.0	7.1	7.3
10.11.2014 05:00	13.5	6.0	6.2	6.5	6.6	6.8	7.0	7.1	7.3
10.11.2014 06:00	13.5	6.0	6.2	6.5	6.6	6.8	7.0	7.1	7.4
10.11.2014 07:00	13.5	6.0	6.2	6.5	6.6	6.8	7.0	7.1	7.4
10.11.2014 08:00	13.5	6.0	6.2	6.4	6.6	6.8	7.0	7.1	7.4
10.11.2014 09:00	13.5	5.9	6.2	6.4	6.6	6.8	7.0	7.1	7.4
10.11.2014 10:00	13.5	5.9	6.2	6.4	6.6	6.8	7.0	7.1	7.4
10.11.2014 11:00	13.5	5.9	6.2	6.4	6.6	6.8	7.0	7.2	7.4
10.11.2014 12:00	13.5	5.9	6.2	6.4	6.6	6.8	7.0	7.2	7.4
10.11.2014 13:00	13.5	5.9	6.2	6.4	6.6	6.8	7.0	7.2	7.4
10.11.2014 14:00	13.5	6.0	6.2	6.4	6.6	6.8	7.0	7.2	7.4
10.11.2014 15:00	13.5	6.0	6.2	6.4	6.6	6.8	7.0	7.2	7.4
10.11.2014 16:00	13.5	6.0	6.2	6.4	6.6	6.8	7.0	7.2	7.4
10.11.2014 17:00	13.5	5.9	6.2	6.4	6.6	6.8	7.0	7.2	7.4
10.11.2014 18:00	13.5	5.9	6.2	6.4	6.6	6.8	7.0	7.2	7.4
10.11.2014 19:00	13.5	5.9	6.2	6.4	6.6	6.8	7.0	7.2	7.4
10.11.2014 20:00	13.5	5.9	6.2	6.4	6.6	6.8	7.0	7.2	7.4
10.11.2014 21:00	13.5	5.9	6.2	6.4	6.6	6.8	7.0	7.2	7.4
10.11.2014 22:00	13.5	5.9	6.2	6.4	6.6	6.8	7.0	7.2	7.4
10.11.2014 23:00	13.5	5.9	6.1	6.4	6.6	6.8	7.0	7.2	7.4
11.11.2014 00:00	13.5	5.9	6.1	6.4	6.6	6.8	7.0	7.2	7.4
11.11.2014 01:00	13.5	5.9	6.1	6.4	6.6	6.8	7.0	7.2	7.4
11.11.2014 02:00	13.5	5.9	6.1	6.4	6.6	6.8	7.0	7.2	7.4
11.11.2014 03:00	13.5	5.9	6.1	6.4	6.6	6.8	7.0	7.2	7.4
11.11.2014 04:00	13.5	5.9	6.1	6.4	6.6	6.8	7.0	7.2	7.4
11.11.2014 05:00	13.5	5.9	6.1	6.3	6.6	6.8	7.0	7.2	7.4

	13.5	5.9	6.1	6.3	6.6	6.8	7.0	7.2	7.4
11.11.2014 07:00	13.5	5.9	6.1	6.3	6.6	6.8	7.0	7.2	7.4
11.11.2014 08:00	13.5	5.9	6.1	6.3	6.6	6.8	7.0	7.2	7.4
11.11.2014 09:00	13.5	5.9	6.1	6.3	6.6	6.8	7.0	7.2	7.4
11.11.2014 10:00	13.5	6.1	6.2	6.4	6.6	6.8	7.0	7.2	7.3
11.11.2014 11:00	13.5	6.5	6.5	6.5	6.6	6.8	7.0	7.0	7.0
11.11.2014 12:00	13.4	6.8	6.7	6.7	6.7	6.8	6.9	6.9	6.9
11.11.2014 13:00	13.3	6.9	6.9	6.9	6.9	6.9	6.9	6.9	6.8
11.11.2014 14:00	13.2	7.1	7.1	7.0	7.0	7.0	7.0	7.0	6.9
11.11.2014 15:00	13.1	7.1	7.1	7.1	7.1	7.1	7.1	7.1	7.1
11.11.2014 16:00	13.1	6.9	7.1	7.1	7.1	7.1	7.1	7.1	7.1
11.11.2014 17:00	13.1	6.8	7.1	7.2	7.2	7.2	7.2	7.2	7.2
11.11.2014 18:00	13.1	6.7	7.1	7.2	7.2	7.2	7.2	7.2	7.2
11.11.2014 19:00	13.1	6.6	7.0	7.2	7.2	7.2	7.2	7.2	7.3
11.11.2014 20:00	13.1	6.5	7.0	7.2	7.2	7.3	7.3	7.3	7.3
11.11.2014 21:00	13.1	6.4	6.9	7.2	7.3	7.3	7.3	7.3	7.3
11.11.2014 22:00	13.1	6.3	6.9	7.1	7.3	7.3	7.3	7.3	7.4
11.11.2014 23:00	13.1	6.3	6.8	7.1	7.3	7.3	7.3	7.3	7.4
12.11.2014 00:00	13.1	6.2	6.7	7.1	7.3	7.3	7.4	7.4	7.4
12.11.2014 01:00	13.1	6.2	6.7	7.1	7.3	7.4	7.4	7.4	7.5
12.11.2014 02:00	13.1	6.1	6.6	7.0	7.3	7.4	7.4	7.4	7.5
12.11.2014 03:00	13.1	6.1	6.6	7.0	7.2	7.4	7.4	7.5	7.5
12.11.2014 04:00	13.1	6.1	6.5	7.0	7.2	7.4	7.4	7.5	7.5
12.11.2014 05:00	13.1	6.1	6.5	6.9	7.2	7.4	7.5	7.5	7.6
12.11.2014 06:00	13.1	6.1	6.5	6.9	7.2	7.4	7.5	7.5	7.6
12.11.2014 07:00	13.1	6.0	6.4	6.8	7.2	7.4	7.5	7.5	7.6
12.11.2014 08:00	13.2	6.0	6.4	6.8	7.1	7.4	7.5	7.6	7.7
12.11.2014 09:00	13.2	6.0	6.4	6.8	7.1	7.4	7.5	7.6	7.7
12.11.2014 10:00	13.2	6.0	6.4	6.7	7.1	7.3	7.5	7.6	7.7
12.11.2014 11:00	13.2	6.0	6.3	6.7	7.1	7.3	7.5	7.6	7.7
12.11.2014 12:00	13.2	6.0	6.3	6.7	7.0	7.3	7.5	7.6	7.7
12.11.2014 13:00	13.2	6.2	6.4	6.7	7.0	7.3	7.5	7.6	7.6
12.11.2014 14:00	13.1	6.6	6.6	6.7	7.0	7.3	7.4	7.5	7.4
12.11.2014 15:00	13.1	6.8	6.8	6.8	7.0	7.3	7.4	7.4	7.4
12.11.2014 16:00	13.1	6.7	6.8	6.9	7.0	7.3	7.4	7.4	7.4
12.11.2014 17:00	13.1	6.6	6.8	6.9	7.0	7.3	7.4	7.4	7.5
12.11.2014 18:00	13.1	6.5	6.8	6.9	7.0	7.3	7.4	7.5	7.5
12.11.2014 19:00	13.1	6.4	6.8	6.9	7.0	7.3	7.4	7.5	7.5
12.11.2014 20:00	13.1	6.3	6.7	6.9	7.1	7.3	7.4	7.5	7.6
12.11.2014 21:00	13.1	6.3	6.7	6.9	7.1	7.3	7.4	7.5	7.6
12.11.2014 22:00	13.1	6.2	6.7	6.9	7.1	7.3	7.4	7.5	7.6
12.11.2014 23:00	13.1	6.2	6.6	6.9	7.1	7.3	7.4	7.5	7.6
13.11.2014 00:00	13.1	6.1	6.6	6.9	7.1	7.3	7.4	7.5	7.7
13.11.2014 01:00	13.1	6.1	6.5	6.9	7.1	7.3	7.4	7.6	7.7
13.11.2014 02:00	13.2	6.1	6.5	6.8	7.1	7.2	7.4	7.6	7.7
13.11.2014 03:00	13.2	6.1	6.5	6.8	7.0	7.2	7.4	7.6	7.7
13.11.2014 04:00	13.2	6.1	6.4	6.8	7.0	7.2	7.4	7.6	7.7
13.11.2014 05:00	13.2	6.0	6.4	6.8	7.0	7.2	7.4	7.6	7.7
13.11.2014 06:00	13.2	6.0	6.4	6.7	7.0	7.2	7.4	7.6	7.8
13.11.2014 07:00	13.2	6.0	6.4	6.7	7.0	7.2	7.4	7.6	7.8
13.11.2014 08:00	13.2	6.0	6.3	6.7	7.0	7.2	7.4	7.6	7.8
13.11.2014 09:00	13.2	6.0	6.3	6.7	7.0	7.2	7.4	7.6	7.8
13.11.2014 10:00	13.2	6.2	6.4	6.6	6.9	7.2	7.4	7.6	7.6
13.11.2014 11:00	13.1	6.7	6.7	6.8	7.0	7.2	7.3	7.4	7.4
13.11.2014 12:00	13.0	7.2	7.2	7.2	7.1	7.2	7.2	7.2	7.2
13.11.2014 13:00	12.8	7.5	7.5	7.5	7.4	7.4	7.4	7.3	7.3
13.11.2014 14:00	12.6	7.7	7.7	7.7	7.6	7.6	7.6	7.5	7.5
13.11.2014 15:00	12.4	7.8	7.8	7.8	7.7	7.7	7.7	7.7	7.7
13.11.2014 16:00	12.4	7.6	7.8	7.8	7.8	7.8	7.8	7.8	7.8
13.11.2014 17:00	12.4	7.4	7.8	7.8	7.8	7.8	7.8	7.8	7.8
13.11.2014 18:00	12.5	7.2	7.7	7.8	7.8	7.9	7.9	7.8	7.9
13.11.2014 19:00	12.5	7.0	7.6	7.8	7.9	7.9	7.9	7.9	7.9
13.11.2014 20:00	12.5	6.8	7.5	7.8	7.9	7.9	7.9	7.9	7.9

	12.5	6.7	7.4	7.8	7.9	7.9	7.9	7.9	8.0
13.11.2014 22:00	12.5	6.6	7.3	7.7	7.9	7.9	8.0	8.0	8.0
13.11.2014 23:00	12.6	6.5	7.3	7.7	7.9	8.0	8.0	8.0	8.0
14.11.2014 00:00	12.6	6.4	7.2	7.7	7.9	8.0	8.0	8.0	8.1
14.11.2014 01:00	12.6	6.3	7.1	7.6	7.9	8.0	8.0	8.0	8.1
14.11.2014 02:00	12.6	6.3	7.0	7.5	7.8	8.0	8.0	8.1	8.1
14.11.2014 03:00	12.6	6.2	6.9	7.5	7.8	8.0	8.1	8.1	8.2
14.11.2014 04:00	12.6	6.2	6.8	7.4	7.8	8.0	8.1	8.1	8.2
14.11.2014 05:00	12.7	6.1	6.8	7.3	7.7	8.0	8.1	8.1	8.2
14.11.2014 06:00	12.7	6.1	6.7	7.3	7.7	8.0	8.1	8.2	8.2
14.11.2014 07:00	12.7	6.1	6.6	7.2	7.7	7.9	8.1	8.2	8.3
14.11.2014 08:00	12.7	6.1	6.6	7.1	7.6	7.9	8.1	8.2	8.3
14.11.2014 09:00	12.7	6.1	6.5	7.1	7.6	7.9	8.1	8.2	8.3
14.11.2014 10:00	12.6	6.9	7.1	7.3	7.6	7.8	7.9	8.0	8.0
14.11.2014 11:00	12.4	7.8	7.8	7.8	7.8	7.8	7.8	7.8	7.7
14.11.2014 12:00	12.3	8.0	8.0	7.9	7.9	7.9	7.9	7.9	7.8
14.11.2014 13:00	12.2	7.9	8.0	8.0	8.0	7.9	7.9	7.9	7.9
14.11.2014 14:00	12.3	7.7	8.0	8.0	8.0	8.0	8.0	8.0	8.0
14.11.2014 15:00	12.3	7.4	7.9	8.0	8.0	8.0	8.0	8.0	8.0
14.11.2014 16:00	12.3	7.2	7.8	8.0	8.0	8.0	8.0	8.0	8.1
14.11.2014 17:00	12.3	7.0	7.7	8.0	8.0	8.1	8.1	8.1	8.1
14.11.2014 18:00	12.4	6.8	7.6	8.0	8.1	8.1	8.1	8.1	8.1
14.11.2014 19:00	12.4	6.7	7.5	7.9	8.1	8.1	8.1	8.1	8.2
14.11.2014 20:00	12.4	6.6	7.4	7.9	8.1	8.1	8.1	8.1	8.2
14.11.2014 21:00	12.4	6.5	7.3	7.8	8.0	8.1	8.2	8.2	8.2
14.11.2014 22:00	12.4	6.4	7.2	7.8	8.0	8.1	8.2	8.2	8.2
14.11.2014 23:00	12.5	6.3	7.1	7.7	8.0	8.1	8.2	8.2	8.3
15.11.2014 00:00	12.5	6.3	7.0	7.6	8.0	8.1	8.2	8.2	8.3
15.11.2014 01:00	12.5	6.2	6.9	7.5	7.9	8.1	8.2	8.3	8.3
15.11.2014 02:00	12.5	6.2	6.9	7.5	7.9	8.1	8.2	8.3	8.4
15.11.2014 03:00	12.6	6.2	6.8	7.4	7.9	8.1	8.2	8.3	8.4
15.11.2014 04:00	12.6	6.1	6.7	7.3	7.8	8.1	8.2	8.3	8.4
15.11.2014 05:00	12.6	6.1	6.7	7.3	7.8	8.1	8.2	8.3	8.4
15.11.2014 06:00	12.6	6.1	6.6	7.2	7.7	8.0	8.2	8.3	8.4
15.11.2014 07:00	12.7	6.0	6.5	7.1	7.6	8.0	8.2	8.4	8.5
15.11.2014 08:00	12.7	6.0	6.5	7.1	7.6	8.0	8.2	8.4	8.5
15.11.2014 09:00	12.7	6.0	6.5	7.0	7.5	7.9	8.2	8.4	8.5
15.11.2014 10:00	12.7	6.0	6.4	6.9	7.5	7.9	8.2	8.4	8.5
15.11.2014 11:00	12.8	6.0	6.4	6.9	7.4	7.9	8.2	8.4	8.5
15.11.2014 12:00	12.8	6.0	6.4	6.8	7.4	7.8	8.1	8.4	8.5
15.11.2014 13:00	12.8	6.1	6.4	6.8	7.3	7.8	8.1	8.3	8.5
15.11.2014 14:00	12.8	6.6	6.6	6.8	7.3	7.7	8.1	8.2	8.2
15.11.2014 15:00	12.7	6.8	6.8	6.8	7.3	7.7	8.0	8.1	8.1
15.11.2014 16:00	12.8	6.6	6.8	6.9	7.2	7.7	8.0	8.1	8.1
15.11.2014 17:00	12.8	6.5	6.8	6.9	7.2	7.6	8.0	8.1	8.2
15.11.2014 18:00	12.8	6.4	6.8	6.9	7.2	7.6	8.0	8.1	8.2
15.11.2014 19:00	12.8	6.4	6.8	6.9	7.2	7.6	7.9	8.1	8.2
15.11.2014 20:00	12.8	6.3	6.7	6.9	7.2	7.5	7.9	8.1	8.2
15.11.2014 21:00	12.9	6.2	6.7	6.9	7.2	7.5	7.9	8.1	8.2
15.11.2014 22:00	12.9	6.2	6.6	6.9	7.1	7.5	7.8	8.1	8.2
15.11.2014 23:00	12.9	6.1	6.6	6.9	7.1	7.5	7.8	8.1	8.3
16.11.2014 00:00	12.9	6.1	6.6	6.9	7.1	7.4	7.8	8.0	8.3
16.11.2014 01:00	12.9	6.1	6.5	6.8	7.1	7.4	7.7	8.0	8.3
16.11.2014 02:00	13.0	6.1	6.5	6.8	7.1	7.4	7.7	8.0	8.3
16.11.2014 03:00	13.0	6.0	6.4	6.8	7.1	7.4	7.7	8.0	8.2
16.11.2014 04:00	13.0	6.0	6.4	6.8	7.1	7.4	7.7	8.0	8.2
16.11.2014 05:00	13.0	6.0	6.4	6.7	7.0	7.3	7.7	7.9	8.2
16.11.2014 06:00	13.0	6.0	6.3	6.7	7.0	7.3	7.6	7.9	8.2
16.11.2014 07:00	13.1	6.0	6.3	6.7	7.0	7.3	7.6	7.9	8.2
16.11.2014 08:00	13.1	6.0	6.3	6.7	7.0	7.3	7.6	7.9	8.2
16.11.2014 09:00	13.1	5.9	6.3	6.6	7.0	7.3	7.6	7.9	8.2
16.11.2014 10:00	13.0	6.4	6.6	6.7	6.9	7.2	7.5	7.8	7.9
16.11.2014 11:00	12.2	8.0	7.9	7.8	7.8	7.9	8.0	8.0	8.0

	10.4	10.1	9.9	9.9	9.8	9.7	9.6	9.5	9.4
16.11.2014 13:00	8.2	12.4	12.2	12.1	12.0	11.9	11.8	11.7	11.6
16.11.2014 14:00	6.4	14.1	14.0	13.9	13.8	13.7	13.6	13.5	13.4
16.11.2014 15:00	5.6	14.6	14.7	14.6	14.6	14.5	14.5	14.4	14.4
16.11.2014 16:00	5.9	13.2	13.8	14.3	14.5	14.6	14.6	14.6	14.6
16.11.2014 17:00	6.6	11.6	12.4	13.2	13.8	14.1	14.4	14.5	14.6
16.11.2014 18:00	7.3	10.8	11.6	12.2	12.8	13.3	13.8	14.1	14.3
16.11.2014 19:00	7.9	10.2	11.2	11.6	12.0	12.5	13.0	13.4	13.8
16.11.2014 20:00	8.5	9.6	11.0	11.2	11.5	11.9	12.3	12.7	13.1
16.11.2014 21:00	8.9	9.0	10.8	11.1	11.3	11.5	11.8	12.1	12.5
16.11.2014 22:00	9.2	8.6	10.5	11.1	11.2	11.4	11.5	11.8	12.0
16.11.2014 23:00	9.3	8.2	10.2	11.0	11.2	11.5	11.5	11.6	11.8
17.11.2014 00:00	9.5	7.9	9.9	10.8	11.2	11.5	11.5	11.5	11.7
17.11.2014 01:00	9.6	7.6	9.6	10.7	11.1	11.5	11.5	11.5	11.7
17.11.2014 02:00	9.7	7.3	9.3	10.5	11.1	11.5	11.6	11.6	11.7
17.11.2014 03:00	9.8	7.1	9.0	10.3	11.0	11.4	11.5	11.6	11.7
17.11.2014 04:00	9.9	7.0	8.7	10.1	10.9	11.4	11.5	11.6	11.7
17.11.2014 05:00	9.9	6.8	8.5	9.9	10.8	11.3	11.5	11.6	11.7
17.11.2014 06:00	10.1	6.7	8.2	9.7	10.6	11.2	11.5	11.6	11.7
17.11.2014 07:00	10.2	6.6	8.0	9.5	10.5	11.1	11.5	11.6	11.7
17.11.2014 08:00	10.3	6.5	7.8	9.3	10.3	11.0	11.4	11.6	11.8
17.11.2014 09:00	10.4	6.4	7.7	9.1	10.2	10.9	11.4	11.6	11.7
17.11.2014 10:00	10.4	6.4	7.5	8.9	9.9	10.8	11.3	11.6	11.7
17.11.2014 11:00	10.5	6.3	7.4	8.7	9.8	10.7	11.2	11.5	11.7
17.11.2014 12:00	10.6	6.2	7.2	8.5	9.7	10.6	11.2	11.5	11.7
17.11.2014 13:00	10.7	6.2	7.1	8.3	9.5	10.4	11.1	11.5	11.7
17.11.2014 14:00	10.8	6.2	7.0	8.2	9.3	10.3	11.0	11.4	11.7
17.11.2014 15:00	10.9	6.1	6.9	8.0	9.2	10.2	10.9	11.3	11.7
17.11.2014 16:00	11.0	6.1	6.8	7.9	9.0	10.0	10.8	11.3	11.6
17.11.2014 17:00	11.1	6.1	6.7	7.7	8.8	9.9	10.7	11.2	11.6
17.11.2014 18:00	11.2	6.1	6.7	7.6	8.7	9.7	10.6	11.1	11.6
17.11.2014 19:00	11.3	6.0	6.6	7.5	8.5	9.6	10.4	11.1	11.5
17.11.2014 20:00	11.4	6.0	6.6	7.4	8.4	9.4	10.3	11.0	11.5
17.11.2014 21:00	11.4	6.0	6.5	7.3	8.3	9.3	10.2	10.9	11.4
17.11.2014 22:00	11.5	6.0	6.5	7.2	8.1	9.2	10.1	10.8	11.3
17.11.2014 23:00	11.6	6.0	6.4	7.1	8.0	9.0	9.9	10.7	11.3
18.11.2014 00:00	11.7	6.0	6.4	7.0	7.9	8.9	9.8	10.6	11.2
18.11.2014 01:00	11.8	6.0	6.4	7.0	7.8	8.8	9.7	10.5	11.1
18.11.2014 02:00	11.8	6.0	6.3	6.9	7.7	8.6	9.6	10.4	11.0
18.11.2014 03:00	11.9	5.9	6.3	6.9	7.6	8.5	9.4	10.2	10.9
18.11.2014 04:00	12.0	5.9	6.3	6.8	7.5	8.4	9.3	10.1	10.8
18.11.2014 05:00	12.1	5.9	6.3	6.8	7.4	8.3	9.2	10.0	10.8
18.11.2014 06:00	12.1	5.9	6.2	6.7	7.4	8.2	9.1	9.9	10.7
18.11.2014 07:00	12.2	5.9	6.2	6.7	7.3	8.1	8.9	9.8	10.6
18.11.2014 08:00	12.3	5.9	6.2	6.6	7.2	8.0	8.8	9.7	10.5
18.11.2014 09:00	12.3	5.9	6.2	6.6	7.2	7.9	8.7	9.6	10.4
18.11.2014 10:00	12.4	5.9	6.2	6.6	7.1	7.8	8.6	9.5	10.3
18.11.2014 11:00	12.4	6.2	6.3	6.6	7.1	7.7	8.4	9.2	10.1
18.11.2014 12:00	12.4	6.6	6.6	6.7	7.1	7.7	8.3	8.9	9.9
18.11.2014 13:00	12.4	6.7	6.8	6.8	7.1	7.6	8.2	8.7	9.6
18.11.2014 14:00	12.5	6.6	6.8	6.8	7.0	7.6	8.1	8.6	9.5
18.11.2014 15:00	12.6	6.5	6.8	6.8	7.0	7.5	8.1	8.6	9.4
18.11.2014 16:00	12.6	6.4	6.8	6.9	7.0	7.5	8.0	8.5	9.3
18.11.2014 17:00	12.6	6.3	6.7	6.9	7.1	7.4	8.0	8.5	9.2
18.11.2014 18:00	12.7	6.3	6.7	6.9	7.1	7.4	7.9	8.4	9.1
18.11.2014 19:00	12.7	6.2	6.7	6.9	7.1	7.4	7.9	8.4	9.0
18.11.2014 20:00	12.8	6.2	6.6	6.9	7.1	7.4	7.8	8.3	9.0
18.11.2014 21:00	12.8	6.1	6.6	6.8	7.1	7.4	7.8	8.3	8.9
18.11.2014 22:00	12.8	6.1	6.5	6.8	7.0	7.3	7.7	8.2	8.8
18.11.2014 23:00	12.9	6.1	6.5	6.8	7.0	7.3	7.7	8.2	8.8
19.11.2014 00:00	12.9	6.1	6.5	6.8	7.0	7.3	7.7	8.1	8.7
19.11.2014 01:00	12.9	6.0	6.4	6.8	7.0	7.3	7.6	8.1	8.6
19.11.2014 02:00	13.0	6.0	6.4	6.7	7.0	7.3	7.6	8.0	8.6

	13.0	6.0	6.4	6.7	7.0	7.3	7.6	8.0	8.5
19.11.2014 04:00	13.0	6.0	6.3	6.7	7.0	7.3	7.6	8.0	8.5
19.11.2014 05:00	13.0	6.0	6.3	6.7	7.0	7.2	7.6	7.9	8.4
19.11.2014 06:00	13.1	6.0	6.3	6.6	6.9	7.2	7.5	7.9	8.4
19.11.2014 07:00	13.1	6.0	6.3	6.6	6.9	7.2	7.5	7.9	8.3
19.11.2014 08:00	13.1	6.0	6.3	6.6	6.9	7.2	7.5	7.8	8.3
19.11.2014 09:00	13.1	6.0	6.3	6.6	6.9	7.2	7.5	7.8	8.3
19.11.2014 10:00	13.1	6.2	6.3	6.6	6.9	7.2	7.5	7.8	8.0
19.11.2014 11:00	12.9	7.1	7.0	7.0	7.2	7.3	7.4	7.6	7.6
19.11.2014 12:00	12.4	8.0	7.9	7.8	7.8	7.7	7.7	7.6	7.6
19.11.2014 13:00	11.8	8.6	8.5	8.5	8.4	8.4	8.3	8.3	8.2
19.11.2014 14:00	11.2	9.2	9.1	9.1	9.0	8.9	8.9	8.9	8.8
19.11.2014 15:00	10.8	9.5	9.4	9.4	9.4	9.3	9.3	9.3	9.2
19.11.2014 16:00	10.7	9.2	9.5	9.5	9.5	9.4	9.4	9.4	9.4
19.11.2014 17:00	10.8	8.7	9.4	9.5	9.5	9.5	9.5	9.5	9.5
19.11.2014 18:00	10.9	8.3	9.3	9.5	9.5	9.5	9.5	9.5	9.5
19.11.2014 19:00	10.9	8.0	9.1	9.4	9.5	9.5	9.5	9.5	9.5
19.11.2014 20:00	11.0	7.7	8.9	9.4	9.5	9.5	9.5	9.5	9.6
19.11.2014 21:00	11.1	7.4	8.7	9.3	9.5	9.6	9.6	9.6	9.6
19.11.2014 22:00	11.1	7.2	8.5	9.2	9.5	9.6	9.6	9.6	9.6
19.11.2014 23:00	11.2	7.0	8.3	9.1	9.5	9.6	9.6	9.6	9.7
20.11.2014 00:00	11.2	6.9	8.2	9.0	9.4	9.6	9.6	9.6	9.7
20.11.2014 01:00	11.3	6.7	8.0	8.9	9.4	9.6	9.6	9.7	9.7
20.11.2014 02:00	11.3	6.6	7.8	8.8	9.3	9.5	9.6	9.7	9.7
20.11.2014 03:00	11.4	6.5	7.7	8.6	9.2	9.5	9.6	9.7	9.8
20.11.2014 04:00	11.4	6.4	7.5	8.5	9.1	9.5	9.6	9.7	9.8
20.11.2014 05:00	11.5	6.4	7.4	8.4	9.0	9.4	9.6	9.7	9.8
20.11.2014 06:00	11.6	6.3	7.3	8.2	9.0	9.4	9.6	9.7	9.8
20.11.2014 07:00	11.6	6.3	7.1	8.1	8.9	9.3	9.6	9.7	9.8
20.11.2014 08:00	11.7	6.2	7.0	8.0	8.7	9.3	9.6	9.7	9.8
20.11.2014 09:00	11.7	6.2	6.9	7.8	8.6	9.2	9.5	9.7	9.9
20.11.2014 10:00	11.8	6.1	6.9	7.7	8.5	9.1	9.5	9.7	9.9
20.11.2014 11:00	11.8	6.4	6.8	7.6	8.4	9.0	9.4	9.7	9.8
20.11.2014 12:00	11.7	7.4	7.4	7.8	8.4	8.9	9.2	9.3	9.4
20.11.2014 13:00	11.5	8.5	8.5	8.4	8.6	8.8	8.9	8.9	8.8
20.11.2014 14:00	11.4	8.8	8.8	8.8	8.8	8.8	8.8	8.7	8.7
20.11.2014 15:00	11.4	8.5	8.8	8.8	8.8	8.8	8.8	8.8	8.8
20.11.2014 16:00	11.4	8.1	8.7	8.8	8.9	8.9	8.8	8.8	8.9
20.11.2014 17:00	11.5	7.8	8.6	8.8	8.9	8.9	8.9	8.9	8.9
20.11.2014 18:00	11.5	7.5	8.5	8.8	8.9	8.9	8.9	8.9	8.9
20.11.2014 19:00	11.6	7.3	8.4	8.8	8.9	8.9	8.9	8.9	9.0
20.11.2014 20:00	11.6	7.1	8.2	8.7	8.9	8.9	9.0	9.0	9.0
20.11.2014 21:00	11.7	6.9	8.0	8.6	8.9	9.0	9.0	9.0	9.0
20.11.2014 22:00	11.7	6.8	7.9	8.6	8.9	9.0	9.0	9.0	9.0
20.11.2014 23:00	11.8	6.6	7.7	8.5	8.8	9.0	9.0	9.0	9.1
21.11.2014 00:00	11.8	6.5	7.6	8.4	8.8	9.0	9.0	9.1	9.1
21.11.2014 01:00	11.8	6.4	7.5	8.3	8.7	9.0	9.0	9.1	9.1
21.11.2014 02:00	11.9	6.4	7.3	8.2	8.7	8.9	9.0	9.1	9.2
21.11.2014 03:00	11.9	6.3	7.2	8.0	8.6	8.9	9.1	9.1	9.2
21.11.2014 04:00	12.0	6.2	7.1	7.9	8.5	8.9	9.0	9.1	9.2
21.11.2014 05:00	12.1	6.2	7.0	7.8	8.5	8.8	8.9	9.0	9.1
21.11.2014 06:00	12.2	6.1	6.9	7.7	8.4	8.7	8.7	8.8	8.9
21.11.2014 07:00	12.3	6.1	6.8	7.6	8.3	8.5	8.5	8.6	8.8
21.11.2014 08:00	12.4	6.1	6.7	7.5	8.2	8.4	8.4	8.5	8.6
21.11.2014 09:00	12.5	6.0	6.7	7.4	8.1	8.3	8.4	8.4	8.5
21.11.2014 10:00	12.5	6.5	6.8	7.4	8.0	8.3	8.3	8.4	8.4
21.11.2014 11:00	11.9	8.1	8.0	8.1	8.4	8.5	8.5	8.5	8.4
21.11.2014 12:00	10.8	9.6	9.5	9.4	9.4	9.3	9.2	9.2	9.1
21.11.2014 13:00	10.2	10.1	10.0	9.9	9.9	9.9	9.9	9.8	9.8
21.11.2014 14:00	10.2	9.8	10.0	10.0	10.0	10.0	10.0	9.9	9.9
21.11.2014 15:00	10.3	9.2	9.9	10.0	10.0	10.0	10.0	10.0	10.0
21.11.2014 16:00	10.3	8.7	9.8	10.0	10.1	10.1	10.1	10.1	10.1
21.11.2014 17:00	10.4	8.3	9.6	9.9	10.1	10.1	10.1	10.1	10.1

	10.5	7.9	9.4	9.9	10.1	10.1	10.1	10.1	10.1
21.11.2014 19:00	10.6	7.6	9.2	9.8	10.1	10.1	10.1	10.1	10.2
21.11.2014 20:00	10.6	7.4	8.9	9.7	10.0	10.1	10.1	10.2	10.2
21.11.2014 21:00	10.7	7.2	8.7	9.6	9.9	10.1	10.2	10.2	10.2
21.11.2014 22:00	10.8	7.0	8.5	9.5	9.9	10.1	10.2	10.2	10.2
21.11.2014 23:00	10.8	6.9	8.3	9.3	9.9	10.1	10.2	10.2	10.3
22.11.2014 00:00	10.9	6.7	8.1	9.2	9.8	10.1	10.2	10.2	10.3
22.11.2014 01:00	11.0	6.6	7.9	9.0	9.7	10.1	10.2	10.2	10.3
22.11.2014 02:00	11.0	6.5	7.7	8.9	9.6	10.0	10.2	10.3	10.3
22.11.2014 03:00	11.1	6.4	7.6	8.7	9.5	9.9	10.2	10.3	10.3
22.11.2014 04:00	11.2	6.3	7.4	8.5	9.4	9.9	10.2	10.3	10.4
22.11.2014 05:00	11.2	6.3	7.3	8.4	9.3	9.8	10.1	10.3	10.4
22.11.2014 06:00	11.3	6.2	7.2	8.2	9.1	9.8	10.1	10.3	10.4
22.11.2014 07:00	11.4	6.2	7.1	8.1	9.0	9.7	10.1	10.3	10.4
22.11.2014 08:00	11.4	6.1	6.9	8.0	8.9	9.6	10.0	10.2	10.4
22.11.2014 09:00	11.5	6.1	6.9	7.8	8.8	9.5	9.9	10.2	10.4
22.11.2014 10:00	11.6	6.1	6.8	7.7	8.6	9.4	9.9	10.2	10.4
22.11.2014 11:00	11.6	6.1	6.7	7.6	8.5	9.3	9.8	10.2	10.4
22.11.2014 12:00	11.7	6.0	6.6	7.5	8.4	9.2	9.8	10.1	10.4
22.11.2014 13:00	11.8	6.0	6.6	7.4	8.3	9.1	9.7	10.1	10.4
22.11.2014 14:00	11.8	6.0	6.5	7.3	8.1	9.0	9.6	10.0	10.4
22.11.2014 15:00	11.9	6.0	6.5	7.2	8.0	8.9	9.5	9.9	10.3
22.11.2014 16:00	11.9	6.0	6.4	7.1	7.9	8.7	9.4	9.9	10.3
22.11.2014 17:00	12.0	6.0	6.4	7.0	7.8	8.6	9.3	9.9	10.3
22.11.2014 18:00	12.1	6.0	6.4	7.0	7.7	8.5	9.2	9.8	10.2
22.11.2014 19:00	12.1	5.9	6.3	6.9	7.6	8.4	9.2	9.7	10.2
22.11.2014 20:00	12.2	5.9	6.3	6.8	7.6	8.3	9.1	9.7	10.1
22.11.2014 21:00	12.3	5.9	6.3	6.8	7.5	8.2	9.0	9.6	10.1
22.11.2014 22:00	12.3	5.9	6.3	6.7	7.4	8.1	8.9	9.5	10.0
22.11.2014 23:00	12.4	5.9	6.2	6.7	7.3	8.0	8.8	9.4	9.9
23.11.2014 00:00	12.4	5.9	6.2	6.7	7.3	8.0	8.7	9.3	9.9
23.11.2014 01:00	12.5	5.9	6.2	6.6	7.2	7.9	8.6	9.3	9.8
23.11.2014 02:00	12.5	5.9	6.2	6.6	7.1	7.8	8.5	9.2	9.8
23.11.2014 03:00	12.6	5.9	6.2	6.6	7.1	7.7	8.4	9.1	9.7
23.11.2014 04:00	12.6	5.9	6.2	6.5	7.0	7.7	8.3	9.0	9.6
23.11.2014 05:00	12.7	5.9	6.2	6.5	7.0	7.6	8.3	8.9	9.6
23.11.2014 06:00	12.7	5.9	6.1	6.5	6.9	7.5	8.2	8.8	9.5
23.11.2014 07:00	12.8	5.9	6.1	6.5	6.9	7.5	8.1	8.8	9.4
23.11.2014 08:00	12.8	5.9	6.1	6.4	6.9	7.4	8.0	8.7	9.3
23.11.2014 09:00	12.9	5.9	6.1	6.4	6.8	7.3	7.9	8.6	9.3
23.11.2014 10:00	12.9	5.9	6.1	6.4	6.8	7.3	7.9	8.5	9.2
23.11.2014 11:00	12.9	5.9	6.1	6.4	6.8	7.2	7.8	8.4	9.1
23.11.2014 12:00	13.0	6.1	6.2	6.4	6.7	7.2	7.7	8.3	9.0
23.11.2014 13:00	12.8	6.9	6.9	6.9	7.1	7.3	7.7	7.9	8.2
23.11.2014 14:00	12.5	7.7	7.7	7.7	7.7	7.6	7.7	7.7	7.7
23.11.2014 15:00	12.3	7.8	7.9	7.9	7.9	7.9	7.9	7.8	7.8
23.11.2014 16:00	12.4	7.5	7.8	7.9	7.9	7.9	7.9	7.9	7.9
23.11.2014 17:00	12.4	7.2	7.8	7.9	7.9	7.9	7.9	7.9	7.9
23.11.2014 18:00	12.4	7.0	7.7	7.9	7.9	7.9	7.9	7.9	8.0
23.11.2014 19:00	12.4	6.9	7.6	7.9	8.0	8.0	8.0	8.0	8.0
23.11.2014 20:00	12.4	6.7	7.5	7.9	8.0	8.0	8.0	8.0	8.0
23.11.2014 21:00	12.5	6.6	7.4	7.8	8.0	8.0	8.0	8.0	8.1
23.11.2014 22:00	12.5	6.5	7.3	7.8	8.0	8.0	8.1	8.1	8.1
23.11.2014 23:00	12.5	6.4	7.2	7.7	8.0	8.1	8.1	8.1	8.1
24.11.2014 00:00	12.5	6.3	7.1	7.7	7.9	8.1	8.1	8.1	8.2
24.11.2014 01:00	12.6	6.3	7.0	7.6	7.9	8.1	8.1	8.1	8.2
24.11.2014 02:00	12.6	6.2	6.9	7.5	7.9	8.1	8.1	8.2	8.2
24.11.2014 03:00	12.6	6.1	6.8	7.4	7.9	8.1	8.2	8.2	8.3
24.11.2014 04:00	12.6	6.1	6.8	7.4	7.8	8.1	8.2	8.2	8.3
24.11.2014 05:00	12.6	6.1	6.7	7.3	7.8	8.0	8.2	8.2	8.3
24.11.2014 06:00	12.7	6.0	6.6	7.2	7.7	8.0	8.2	8.2	8.3
24.11.2014 07:00	12.7	6.0	6.6	7.2	7.7	8.0	8.1	8.2	8.3
24.11.2014 08:00	12.8	6.0	6.5	7.1	7.6	7.8	7.9	8.0	8.1

	12.9	6.0	6.5	7.1	7.6	7.7	7.8	7.9	8.0
24.11.2014 10:00	13.0	6.4	6.6	7.0	7.4	7.5	7.6	7.7	7.7
24.11.2014 11:00	12.4	7.7	7.6	7.7	7.8	7.9	7.9	7.9	7.8
24.11.2014 12:00	11.2	9.2	9.1	9.1	9.0	8.9	8.8	8.8	8.7
24.11.2014 13:00	10.0	10.4	10.3	10.2	10.1	10.1	10.0	9.9	9.9
24.11.2014 14:00	9.3	11.0	11.0	10.9	10.9	10.8	10.8	10.7	10.7
24.11.2014 15:00	9.5	9.7	10.3	10.7	10.9	11.0	11.0	10.9	10.9
24.11.2014 16:00	10.3	7.8	8.8	9.6	10.2	10.6	10.8	10.9	10.9
24.11.2014 17:00	11.0	7.3	7.7	8.4	9.1	9.7	10.2	10.5	10.7
24.11.2014 18:00	11.6	7.1	7.3	7.7	8.2	8.7	9.3	9.8	10.1
24.11.2014 19:00	12.2	6.9	7.2	7.4	7.6	8.0	8.5	9.0	9.4
24.11.2014 20:00	12.5	6.8	7.2	7.2	7.4	7.6	7.9	8.3	8.7
24.11.2014 21:00	12.8	6.6	7.1	7.2	7.3	7.4	7.6	7.8	8.2
24.11.2014 22:00	12.9	6.5	7.1	7.1	7.2	7.3	7.4	7.6	7.8
24.11.2014 23:00	13.1	6.4	7.0	7.1	7.1	7.2	7.3	7.4	7.6
25.11.2014 00:00	13.2	6.3	7.0	7.0	7.1	7.1	7.2	7.3	7.4
25.11.2014 01:00	13.2	6.3	6.8	6.9	7.0	7.1	7.1	7.2	7.3
25.11.2014 02:00	13.3	6.3	6.7	6.8	6.9	7.0	7.0	7.1	7.2
25.11.2014 03:00	13.5	6.2	6.4	6.6	6.7	6.8	6.9	7.0	7.1
25.11.2014 04:00	13.7	6.1	6.1	6.3	6.5	6.6	6.7	6.8	6.9
25.11.2014 05:00	14.0	5.7	5.8	6.0	6.2	6.3	6.5	6.6	6.8
25.11.2014 06:00	14.2	5.5	5.6	5.7	5.9	6.1	6.2	6.4	6.6
25.11.2014 07:00	14.4	5.5	5.5	5.6	5.7	5.8	6.0	6.1	6.3
25.11.2014 08:00	14.5	5.5	5.5	5.5	5.6	5.7	5.8	5.9	6.1
25.11.2014 09:00	14.6	5.5	5.5	5.5	5.5	5.6	5.7	5.8	5.9
25.11.2014 10:00	14.5	5.8	5.7	5.7	5.7	5.7	5.7	5.7	5.8
25.11.2014 11:00	14.1	6.2	6.2	6.1	6.1	6.0	6.0	6.0	5.9
25.11.2014 12:00	13.3	7.1	7.0	7.0	6.9	6.8	6.8	6.7	6.7
25.11.2014 13:00	12.0	8.5	8.4	8.3	8.2	8.1	8.0	8.0	7.9
25.11.2014 14:00	10.7	9.7	9.6	9.5	9.5	9.4	9.3	9.3	9.2
25.11.2014 15:00	10.3	9.6	9.8	9.9	9.9	9.9	9.9	9.9	9.8
25.11.2014 16:00	10.5	8.9	9.3	9.6	9.8	9.8	9.9	9.9	9.9
25.11.2014 17:00	10.8	8.5	9.0	9.2	9.4	9.6	9.7	9.8	9.9
25.11.2014 18:00	11.0	8.2	8.9	9.1	9.2	9.4	9.5	9.7	9.8
25.11.2014 19:00	11.1	7.8	8.8	9.1	9.2	9.3	9.4	9.5	9.6
25.11.2014 20:00	11.2	7.6	8.6	9.0	9.2	9.2	9.3	9.4	9.5
25.11.2014 21:00	11.3	7.3	8.5	9.0	9.2	9.2	9.3	9.3	9.4
25.11.2014 22:00	11.4	7.1	8.3	8.9	9.2	9.2	9.3	9.3	9.4
25.11.2014 23:00	11.4	6.9	8.1	8.8	9.2	9.2	9.3	9.3	9.4
26.11.2014 00:00	11.5	6.8	8.0	8.7	9.1	9.2	9.3	9.3	9.4
26.11.2014 01:00	11.5	6.7	7.8	8.6	9.1	9.2	9.3	9.4	9.4
26.11.2014 02:00	11.6	6.5	7.6	8.5	9.0	9.2	9.3	9.4	9.4
26.11.2014 03:00	11.6	6.5	7.5	8.4	9.0	9.2	9.3	9.4	9.5
26.11.2014 04:00	11.7	6.4	7.4	8.3	8.9	9.2	9.3	9.4	9.5
26.11.2014 05:00	11.7	6.3	7.2	8.1	8.8	9.1	9.3	9.4	9.5
26.11.2014 06:00	11.8	6.3	7.1	8.0	8.7	9.1	9.3	9.4	9.5
26.11.2014 07:00	11.8	6.2	7.0	7.9	8.6	9.1	9.3	9.4	9.5
26.11.2014 08:00	11.9	6.2	6.9	7.8	8.5	9.0	9.3	9.4	9.6
26.11.2014 09:00	11.9	6.1	6.8	7.7	8.4	8.9	9.3	9.4	9.6
26.11.2014 10:00	12.0	6.1	6.8	7.6	8.3	8.9	9.2	9.4	9.6
26.11.2014 11:00	12.0	6.1	6.7	7.5	8.2	8.8	9.2	9.4	9.6
26.11.2014 12:00	12.1	6.0	6.6	7.4	8.1	8.7	9.1	9.4	9.6
26.11.2014 13:00	12.1	6.0	6.6	7.3	8.0	8.7	9.1	9.4	9.6
26.11.2014 14:00	12.2	6.0	6.5	7.2	7.9	8.6	9.1	9.4	9.6
26.11.2014 15:00	12.2	6.0	6.5	7.1	7.9	8.5	9.0	9.3	9.6
26.11.2014 16:00	12.3	6.0	6.4	7.1	7.8	8.4	8.9	9.3	9.6
26.11.2014 17:00	12.3	6.0	6.4	7.0	7.7	8.3	8.9	9.3	9.6
26.11.2014 18:00	12.3	6.0	6.4	6.9	7.6	8.3	8.8	9.2	9.5
26.11.2014 19:00	12.4	5.9	6.3	6.9	7.5	8.2	8.8	9.2	9.5
26.11.2014 20:00	12.4	5.9	6.3	6.8	7.4	8.1	8.7	9.1	9.5
26.11.2014 21:00	12.5	5.9	6.3	6.8	7.4	8.0	8.6	9.0	9.3
26.11.2014 22:00	12.6	5.9	6.3	6.7	7.3	8.0	8.5	8.8	9.0
26.11.2014 23:00	12.8	5.9	6.2	6.7	7.3	7.9	8.2	8.4	8.7

	12.9	5.9	6.2	6.6	7.3	7.7	7.9	8.1	8.3
27.11.2014 01:00	13.1	5.9	6.2	6.6	7.2	7.4	7.6	7.8	8.0
27.11.2014 02:00	13.3	5.9	6.2	6.6	6.9	7.1	7.3	7.5	7.7
27.11.2014 03:00	13.6	5.8	6.0	6.3	6.5	6.8	7.0	7.2	7.4
27.11.2014 04:00	13.9	5.5	5.7	5.9	6.1	6.4	6.6	6.8	7.1
27.11.2014 05:00	14.3	5.3	5.4	5.5	5.7	5.9	6.2	6.4	6.7
27.11.2014 06:00	14.6	5.1	5.2	5.3	5.4	5.5	5.7	6.0	6.2
27.11.2014 07:00	14.9	5.0	5.0	5.1	5.1	5.2	5.4	5.6	5.8
27.11.2014 08:00	15.2	4.9	4.9	4.9	5.0	5.0	5.1	5.2	5.4
27.11.2014 09:00	15.4	4.8	4.8	4.8	4.8	4.8	4.9	4.9	5.0
27.11.2014 10:00	15.5	4.7	4.7	4.7	4.7	4.7	4.7	4.7	4.8
27.11.2014 11:00	15.5	4.8	4.8	4.8	4.7	4.7	4.7	4.7	4.7
27.11.2014 12:00	15.4	4.9	4.9	4.9	4.8	4.8	4.8	4.8	4.7
27.11.2014 13:00	15.3	5.0	5.0	4.9	4.9	4.9	4.9	4.8	4.8
27.11.2014 14:00	15.2	5.1	5.1	5.1	5.0	5.0	5.0	5.0	5.0
27.11.2014 15:00	15.1	5.2	5.2	5.2	5.2	5.1	5.1	5.1	5.1
27.11.2014 16:00	15.0	5.3	5.3	5.3	5.3	5.2	5.2	5.2	5.2
27.11.2014 17:00	14.9	5.4	5.4	5.4	5.3	5.3	5.3	5.3	5.3
27.11.2014 18:00	14.8	5.4	5.4	5.4	5.4	5.4	5.4	5.4	5.4
27.11.2014 19:00	14.8	5.5	5.5	5.5	5.5	5.5	5.4	5.4	5.4
27.11.2014 20:00	14.7	5.5	5.5	5.5	5.5	5.5	5.5	5.5	5.5
27.11.2014 21:00	14.7	5.6	5.6	5.5	5.5	5.5	5.5	5.5	5.5
27.11.2014 22:00	14.6	5.6	5.6	5.6	5.6	5.6	5.6	5.6	5.6
27.11.2014 23:00	14.6	5.5	5.6	5.6	5.6	5.6	5.6	5.6	5.6
28.11.2014 00:00	14.6	5.4	5.5	5.6	5.6	5.6	5.6	5.6	5.6
28.11.2014 01:00	14.7	5.3	5.4	5.4	5.5	5.5	5.5	5.6	5.6
28.11.2014 02:00	14.8	5.3	5.3	5.3	5.4	5.4	5.4	5.5	5.5
28.11.2014 03:00	14.9	5.3	5.3	5.3	5.3	5.4	5.4	5.4	5.4
28.11.2014 04:00	14.8	5.4	5.4	5.4	5.4	5.4	5.4	5.4	5.4
28.11.2014 05:00	14.7	5.5	5.5	5.5	5.5	5.5	5.5	5.5	5.4
28.11.2014 06:00	14.7	5.5	5.5	5.5	5.5	5.5	5.5	5.5	5.5
28.11.2014 07:00	14.7	5.5	5.6	5.6	5.6	5.6	5.6	5.6	5.5
28.11.2014 08:00	14.7	5.4	5.5	5.5	5.5	5.6	5.6	5.6	5.6
28.11.2014 09:00	14.7	5.4	5.4	5.4	5.5	5.5	5.5	5.5	5.5
28.11.2014 10:00	14.8	5.5	5.4	5.4	5.4	5.4	5.4	5.4	5.4
28.11.2014 11:00	14.2	6.3	6.2	6.1	6.1	6.0	6.0	5.9	5.9
28.11.2014 12:00	12.8	7.7	7.6	7.5	7.4	7.3	7.3	7.2	7.1
28.11.2014 13:00	11.4	9.0	8.9	8.9	8.8	8.7	8.6	8.6	8.5
28.11.2014 14:00	10.6	9.7	9.7	9.6	9.5	9.5	9.4	9.4	9.3
28.11.2014 15:00	10.8	8.5	9.1	9.4	9.6	9.6	9.6	9.6	9.6
28.11.2014 16:00	11.5	6.7	7.6	8.4	9.0	9.3	9.5	9.6	9.6
28.11.2014 17:00	12.3	5.7	6.3	7.1	7.8	8.5	8.9	9.2	9.4
28.11.2014 18:00	13.1	5.4	5.7	6.1	6.7	7.4	8.0	8.5	8.9
28.11.2014 19:00	13.7	5.3	5.4	5.6	6.0	6.5	7.0	7.6	8.1
28.11.2014 20:00	14.2	5.4	5.4	5.4	5.5	5.8	6.2	6.7	7.3
28.11.2014 21:00	14.4	5.5	5.5	5.5	5.5	5.6	5.8	6.1	6.6
28.11.2014 22:00	14.4	5.6	5.6	5.6	5.6	5.7	5.7	6.0	6.3
28.11.2014 23:00	14.4	5.6	5.6	5.6	5.7	5.7	5.7	6.0	6.3
29.11.2014 00:00	14.4	5.7	5.7	5.7	5.7	5.7	5.7	6.0	6.3
29.11.2014 01:00	14.4	5.7	5.7	5.7	5.7	5.8	5.8	6.0	6.3
29.11.2014 02:00	14.3	5.7	5.7	5.7	5.8	5.8	5.8	6.0	6.3
29.11.2014 03:00	14.3	5.7	5.8	5.8	5.8	5.8	5.8	6.0	6.3
29.11.2014 04:00	14.3	5.8	5.8	5.8	5.8	5.8	5.9	6.0	6.3
29.11.2014 05:00	14.3	5.8	5.8	5.8	5.9	5.9	5.9	6.0	6.3
29.11.2014 06:00	14.3	5.8	5.8	5.9	5.9	5.9	5.9	6.0	6.3
29.11.2014 07:00	14.2	5.8	5.9	5.9	5.9	5.9	6.0	6.0	6.3
29.11.2014 08:00	14.2	5.8	5.9	5.9	5.9	6.0	6.0	6.1	6.3
29.11.2014 09:00	14.2	5.8	5.9	6.0	6.0	6.0	6.0	6.1	6.3
29.11.2014 10:00	14.2	5.8	5.9	6.0	6.0	6.0	6.0	6.1	6.3
29.11.2014 11:00	14.1	5.9	5.9	6.0	6.0	6.1	6.1	6.1	6.3
29.11.2014 12:00	14.1	6.0	6.0	6.0	6.1	6.1	6.1	6.2	6.3
29.11.2014 13:00	13.9	6.3	6.3	6.3	6.3	6.2	6.2	6.3	6.3
29.11.2014 14:00	13.7	6.7	6.6	6.6	6.5	6.5	6.5	6.5	6.4

	13.5	6.7	6.7	6.7	6.7	6.7	6.7	6.6	6.6
29.11.2014 16:00	13.5	6.6	6.7	6.7	6.7	6.7	6.7	6.7	6.7
29.11.2014 17:00	13.5	6.5	6.7	6.7	6.7	6.7	6.7	6.7	6.7
29.11.2014 18:00	13.5	6.4	6.7	6.8	6.8	6.8	6.8	6.8	6.8
29.11.2014 19:00	13.5	6.3	6.7	6.8	6.8	6.8	6.8	6.8	6.8
29.11.2014 20:00	13.5	6.2	6.6	6.8	6.8	6.8	6.8	6.8	6.9
29.11.2014 21:00	13.5	6.2	6.6	6.8	6.8	6.9	6.9	6.9	6.9
29.11.2014 22:00	13.5	6.2	6.6	6.8	6.9	6.9	6.9	6.9	6.9
29.11.2014 23:00	13.5	6.1	6.5	6.8	6.9	6.9	6.9	6.9	7.0
30.11.2014 00:00	13.5	6.1	6.5	6.7	6.9	6.9	6.9	7.0	7.0
30.11.2014 01:00	13.5	6.1	6.5	6.7	6.9	6.9	7.0	7.0	7.0
30.11.2014 02:00	13.4	6.0	6.4	6.7	6.9	7.0	7.0	7.0	7.1
30.11.2014 03:00	13.4	6.0	6.4	6.7	6.9	7.0	7.0	7.0	7.1
30.11.2014 04:00	13.4	6.0	6.4	6.7	6.9	7.0	7.0	7.1	7.1
30.11.2014 05:00	13.4	6.0	6.3	6.7	6.9	7.0	7.1	7.1	7.2
30.11.2014 06:00	13.4	6.0	6.3	6.6	6.9	7.0	7.1	7.1	7.2
30.11.2014 07:00	13.4	6.0	6.3	6.6	6.9	7.0	7.1	7.1	7.2
30.11.2014 08:00	13.4	6.0	6.3	6.6	6.8	7.0	7.1	7.2	7.2
30.11.2014 09:00	13.4	6.0	6.3	6.6	6.8	7.0	7.1	7.2	7.3
30.11.2014 10:00	13.4	5.9	6.2	6.6	6.8	7.0	7.1	7.2	7.3
30.11.2014 11:00	13.4	5.9	6.2	6.5	6.8	7.0	7.1	7.2	7.3
30.11.2014 12:00	13.4	6.2	6.4	6.5	6.8	7.0	7.1	7.2	7.2
30.11.2014 13:00	13.4	6.4	6.5	6.6	6.8	7.0	7.1	7.1	7.1
30.11.2014 14:00	13.4	6.4	6.5	6.6	6.8	7.0	7.1	7.2	7.2
30.11.2014 15:00	13.4	6.3	6.5	6.6	6.8	7.0	7.1	7.2	7.2
30.11.2014 16:00	13.4	6.2	6.5	6.6	6.8	7.0	7.1	7.2	7.2
30.11.2014 17:00	13.4	6.2	6.5	6.6	6.8	7.0	7.2	7.2	7.3
30.11.2014 18:00	13.4	6.2	6.5	6.6	6.8	7.0	7.2	7.2	7.3
30.11.2014 19:00	13.4	6.1	6.4	6.6	6.8	7.0	7.2	7.3	7.3
30.11.2014 20:00	13.4	6.1	6.4	6.6	6.8	7.0	7.2	7.3	7.4
30.11.2014 21:00	13.4	6.1	6.4	6.6	6.8	7.0	7.2	7.3	7.4
30.11.2014 22:00	13.4	6.0	6.4	6.6	6.8	7.0	7.2	7.3	7.4
30.11.2014 23:00	13.4	6.0	6.3	6.6	6.8	7.0	7.2	7.3	7.4
1.12.2014 00:00	13.4	6.0	6.3	6.6	6.8	7.0	7.2	7.3	7.4
1.12.2014 01:00	13.4	6.0	6.3	6.6	6.8	7.0	7.2	7.3	7.5
1.12.2014 02:00	13.4	6.0	6.3	6.6	6.8	7.0	7.2	7.3	7.5
1.12.2014 03:00	13.4	6.0	6.3	6.5	6.8	7.0	7.2	7.3	7.5
1.12.2014 04:00	13.4	5.9	6.2	6.5	6.8	7.0	7.2	7.3	7.5
1.12.2014 05:00	13.4	5.9	6.2	6.5	6.8	7.0	7.2	7.3	7.5
1.12.2014 06:00	13.4	5.9	6.2	6.5	6.8	7.0	7.2	7.3	7.5
1.12.2014 07:00	13.4	5.9	6.2	6.5	6.7	7.0	7.2	7.3	7.5
1.12.2014 08:00	13.4	5.9	6.2	6.5	6.7	7.0	7.2	7.3	7.5
1.12.2014 09:00	13.4	5.9	6.2	6.5	6.7	7.0	7.2	7.3	7.5
1.12.2014 10:00	13.4	5.9	6.2	6.4	6.7	6.9	7.2	7.3	7.5
1.12.2014 11:00	13.4	5.9	6.2	6.4	6.7	6.9	7.1	7.3	7.6
1.12.2014 12:00	13.4	5.9	6.2	6.4	6.7	6.9	7.1	7.3	7.6
1.12.2014 13:00	13.4	5.9	6.1	6.4	6.7	6.9	7.1	7.3	7.6
1.12.2014 14:00	13.4	5.9	6.1	6.4	6.7	6.9	7.1	7.3	7.6
1.12.2014 15:00	13.4	5.9	6.1	6.4	6.7	6.9	7.1	7.3	7.6
1.12.2014 16:00	13.4	5.9	6.1	6.4	6.6	6.9	7.1	7.3	7.6
1.12.2014 17:00	13.5	5.9	6.1	6.4	6.6	6.9	7.1	7.3	7.6
1.12.2014 18:00	13.5	5.9	6.1	6.4	6.6	6.9	7.1	7.3	7.6
1.12.2014 19:00	13.5	5.9	6.1	6.4	6.6	6.9	7.1	7.3	7.6
1.12.2014 20:00	13.5	5.9	6.1	6.4	6.6	6.8	7.1	7.3	7.6
1.12.2014 21:00	13.5	5.9	6.1	6.4	6.6	6.8	7.1	7.3	7.6
1.12.2014 22:00	13.5	5.9	6.1	6.3	6.6	6.8	7.1	7.3	7.6
1.12.2014 23:00	13.5	5.9	6.1	6.3	6.6	6.8	7.1	7.3	7.5
2.12.2014 00:00	13.5	5.9	6.1	6.3	6.6	6.8	7.1	7.3	7.5
2.12.2014 01:00	13.5	5.9	6.1	6.3	6.6	6.8	7.0	7.3	7.5
2.12.2014 02:00	13.5	5.9	6.1	6.3	6.6	6.8	7.0	7.3	7.5
2.12.2014 03:00	13.5	5.9	6.1	6.3	6.6	6.8	7.0	7.3	7.5
2.12.2014 04:00	13.5	5.9	6.1	6.3	6.6	6.8	7.0	7.3	7.5
2.12.2014 05:00	13.5	5.9	6.1	6.3	6.5	6.8	7.0	7.2	7.5

	13.6	5.9	6.1	6.3	6.5	6.7	6.9	7.0	7.3
7.12.2014 13:00	13.6	5.9	6.1	6.3	6.5	6.7	6.9	7.0	7.3
7.12.2014 14:00	13.6	5.9	6.1	6.3	6.5	6.7	6.9	7.0	7.3
7.12.2014 15:00	13.6	5.9	6.1	6.3	6.5	6.7	6.9	7.0	7.3
7.12.2014 16:00	13.6	5.9	6.1	6.3	6.5	6.7	6.9	7.0	7.3
7.12.2014 17:00	13.6	5.9	6.1	6.3	6.5	6.7	6.9	7.0	7.3
7.12.2014 18:00	13.6	5.9	6.1	6.3	6.5	6.7	6.9	7.0	7.3
7.12.2014 19:00	13.6	5.9	6.1	6.3	6.5	6.7	6.9	7.0	7.3
7.12.2014 20:00	13.6	5.9	6.1	6.3	6.5	6.7	6.9	7.0	7.3
7.12.2014 21:00	13.6	5.9	6.1	6.3	6.5	6.7	6.9	7.0	7.3
7.12.2014 22:00	13.6	5.9	6.1	6.3	6.5	6.7	6.9	7.0	7.3
7.12.2014 23:00	13.6	5.9	6.1	6.3	6.5	6.7	6.9	7.0	7.3
8.12.2014 00:00	13.6	5.9	6.1	6.3	6.5	6.7	6.9	7.0	7.3
8.12.2014 01:00	13.6	5.9	6.1	6.3	6.5	6.7	6.9	7.0	7.3
8.12.2014 02:00	13.6	5.9	6.1	6.3	6.5	6.7	6.9	7.0	7.3
8.12.2014 03:00	13.6	5.9	6.1	6.3	6.5	6.7	6.9	7.0	7.3
8.12.2014 04:00	13.6	5.9	6.1	6.3	6.5	6.7	6.9	7.0	7.3
8.12.2014 05:00	13.6	5.9	6.1	6.3	6.5	6.7	6.9	7.0	7.3
8.12.2014 06:00	13.6	5.9	6.1	6.3	6.5	6.7	6.9	7.0	7.3
8.12.2014 07:00	13.6	5.9	6.1	6.3	6.5	6.7	6.9	7.0	7.3
8.12.2014 08:00	13.6	5.9	6.1	6.3	6.5	6.7	6.9	7.0	7.3
8.12.2014 09:00	13.6	5.9	6.1	6.3	6.5	6.7	6.9	7.0	7.3
8.12.2014 10:00	13.6	5.9	6.1	6.3	6.5	6.7	6.9	7.0	7.3
8.12.2014 11:00	13.6	5.9	6.1	6.3	6.5	6.7	6.9	7.0	7.3
8.12.2014 12:00	13.6	6.0	6.1	6.3	6.5	6.7	6.9	7.0	7.2
8.12.2014 13:00	13.6	6.2	6.2	6.3	6.5	6.7	6.9	7.0	7.1
8.12.2014 14:00	13.6	6.3	6.3	6.3	6.5	6.7	6.9	7.0	7.0
8.12.2014 15:00	13.6	6.2	6.3	6.4	6.5	6.7	6.9	7.0	7.1
8.12.2014 16:00	13.6	6.2	6.3	6.4	6.5	6.7	6.9	7.0	7.1
8.12.2014 17:00	13.6	6.1	6.3	6.4	6.5	6.7	6.9	7.0	7.1
8.12.2014 18:00	13.6	6.1	6.3	6.4	6.5	6.7	6.9	7.0	7.2
8.12.2014 19:00	13.6	6.0	6.3	6.4	6.6	6.7	6.9	7.0	7.2
8.12.2014 20:00	13.6	6.0	6.3	6.4	6.6	6.7	6.9	7.0	7.2
8.12.2014 21:00	13.6	6.0	6.3	6.5	6.6	6.7	6.9	7.0	7.2
8.12.2014 22:00	13.6	6.0	6.3	6.5	6.6	6.7	6.9	7.0	7.2
8.12.2014 23:00	13.6	6.0	6.3	6.5	6.6	6.7	6.9	7.1	7.2
9.12.2014 00:00	13.6	6.0	6.2	6.5	6.6	6.7	6.9	7.1	7.2
9.12.2014 01:00	13.6	5.9	6.2	6.4	6.6	6.8	6.9	7.1	7.3
9.12.2014 02:00	13.6	5.9	6.2	6.4	6.6	6.8	6.9	7.1	7.3
9.12.2014 03:00	13.6	5.9	6.2	6.4	6.6	6.8	6.9	7.1	7.3
9.12.2014 04:00	13.6	5.9	6.2	6.4	6.6	6.8	6.9	7.1	7.3
9.12.2014 05:00	13.6	5.9	6.2	6.4	6.6	6.8	6.9	7.1	7.3
9.12.2014 06:00	13.6	5.9	6.2	6.4	6.6	6.8	6.9	7.1	7.3
9.12.2014 07:00	13.6	5.9	6.2	6.4	6.6	6.8	6.9	7.1	7.3
9.12.2014 08:00	13.6	5.9	6.1	6.4	6.6	6.8	6.9	7.1	7.3
9.12.2014 09:00	13.6	5.9	6.1	6.4	6.6	6.8	6.9	7.1	7.3
9.12.2014 10:00	13.6	5.9	6.1	6.4	6.6	6.8	7.0	7.1	7.3
9.12.2014 11:00	13.6	5.9	6.1	6.4	6.6	6.8	7.0	7.1	7.3
9.12.2014 12:00	13.6	5.9	6.1	6.4	6.6	6.8	7.0	7.1	7.3
9.12.2014 13:00	13.6	5.9	6.1	6.4	6.6	6.8	7.0	7.1	7.3
9.12.2014 14:00	13.6	5.9	6.1	6.3	6.6	6.8	7.0	7.1	7.3
9.12.2014 15:00	13.6	5.9	6.1	6.3	6.6	6.8	7.0	7.1	7.3
9.12.2014 16:00	13.6	5.9	6.1	6.3	6.6	6.8	7.0	7.1	7.4
9.12.2014 17:00	13.6	5.9	6.1	6.3	6.6	6.8	7.0	7.1	7.4
9.12.2014 18:00	13.6	5.9	6.1	6.3	6.6	6.8	7.0	7.1	7.4
9.12.2014 19:00	13.6	5.9	6.1	6.3	6.5	6.8	7.0	7.1	7.4
9.12.2014 20:00	13.6	5.9	6.1	6.3	6.5	6.8	7.0	7.1	7.4
9.12.2014 21:00	13.6	5.9	6.1	6.3	6.5	6.8	7.0	7.1	7.4
9.12.2014 22:00	13.6	5.9	6.1	6.3	6.5	6.7	7.0	7.1	7.4
9.12.2014 23:00	13.6	5.9	6.1	6.3	6.5	6.7	6.9	7.1	7.4
10.12.2014 00:00	13.6	5.9	6.1	6.3	6.5	6.7	6.9	7.1	7.4
10.12.2014 01:00	13.6	5.9	6.1	6.3	6.5	6.7	6.9	7.1	7.4
10.12.2014 02:00	13.6	5.9	6.1	6.3	6.5	6.7	6.9	7.1	7.4

	13.6	5.9	6.1	6.3	6.5	6.7	6.9	7.1	7.4
10.12.2014 04:00	13.6	5.9	6.1	6.3	6.5	6.7	6.9	7.1	7.4
10.12.2014 05:00	13.6	5.9	6.1	6.3	6.5	6.7	6.9	7.1	7.4
10.12.2014 06:00	13.6	5.9	6.1	6.3	6.5	6.7	6.9	7.1	7.4
10.12.2014 07:00	13.6	5.9	6.1	6.3	6.5	6.7	6.9	7.1	7.4
10.12.2014 08:00	13.6	5.9	6.1	6.3	6.5	6.7	6.9	7.1	7.4
10.12.2014 09:00	13.6	5.9	6.1	6.3	6.5	6.7	6.9	7.1	7.4
10.12.2014 10:00	13.6	5.9	6.1	6.3	6.5	6.7	6.9	7.1	7.4
10.12.2014 11:00	13.6	5.9	6.1	6.3	6.5	6.7	6.9	7.1	7.4
10.12.2014 12:00	13.6	5.9	6.1	6.3	6.5	6.7	6.9	7.1	7.4
10.12.2014 13:00	13.6	5.9	6.1	6.3	6.5	6.7	6.9	7.1	7.4
10.12.2014 14:00	13.6	5.9	6.1	6.3	6.5	6.7	6.9	7.1	7.4
10.12.2014 15:00	13.6	5.9	6.1	6.3	6.5	6.7	6.9	7.1	7.4
10.12.2014 16:00	13.6	5.9	6.1	6.3	6.5	6.7	6.9	7.1	7.4
10.12.2014 17:00	13.6	5.9	6.1	6.3	6.5	6.7	6.9	7.1	7.4
10.12.2014 18:00	13.6	5.9	6.1	6.3	6.5	6.7	6.9	7.1	7.4
10.12.2014 19:00	13.6	5.9	6.1	6.3	6.5	6.7	6.9	7.1	7.4
10.12.2014 20:00	13.6	5.9	6.1	6.3	6.5	6.7	6.9	7.1	7.3
10.12.2014 21:00	13.6	5.9	6.1	6.3	6.5	6.7	6.9	7.1	7.3
10.12.2014 22:00	13.6	5.9	6.1	6.3	6.5	6.7	6.9	7.1	7.3
10.12.2014 23:00	13.6	5.9	6.1	6.3	6.5	6.7	6.9	7.1	7.3
11.12.2014 00:00	13.6	5.9	6.1	6.3	6.5	6.7	6.9	7.1	7.3
11.12.2014 01:00	13.6	5.9	6.1	6.3	6.5	6.7	6.9	7.1	7.3
11.12.2014 02:00	13.6	5.9	6.1	6.3	6.5	6.7	6.9	7.1	7.3
11.12.2014 03:00	13.6	5.9	6.1	6.3	6.5	6.7	6.9	7.1	7.3
11.12.2014 04:00	13.6	5.9	6.1	6.3	6.5	6.7	6.9	7.1	7.3
11.12.2014 05:00	13.6	5.9	6.1	6.3	6.5	6.7	6.9	7.1	7.3
11.12.2014 06:00	13.6	5.9	6.1	6.3	6.5	6.7	6.9	7.1	7.3
11.12.2014 07:00	13.6	5.9	6.1	6.3	6.5	6.7	6.9	7.1	7.3
11.12.2014 08:00	13.6	5.9	6.1	6.3	6.5	6.7	6.9	7.1	7.3
11.12.2014 09:00	13.6	5.9	6.1	6.3	6.5	6.7	6.9	7.1	7.3
11.12.2014 10:00	13.6	5.9	6.1	6.3	6.5	6.7	6.9	7.1	7.3
11.12.2014 11:00	13.6	5.9	6.1	6.3	6.5	6.7	6.9	7.1	7.3
11.12.2014 12:00	13.6	5.9	6.1	6.3	6.5	6.7	6.9	7.1	7.3
11.12.2014 13:00	13.6	5.9	6.1	6.3	6.5	6.7	6.9	7.1	7.3
11.12.2014 14:00	13.6	5.9	6.1	6.3	6.5	6.7	6.9	7.1	7.3
11.12.2014 15:00	13.6	5.9	6.1	6.3	6.5	6.7	6.9	7.1	7.3
11.12.2014 16:00	13.6	5.9	6.1	6.3	6.5	6.7	6.9	7.1	7.3
11.12.2014 17:00	13.6	5.9	6.1	6.3	6.5	6.7	6.9	7.1	7.3
11.12.2014 18:00	13.6	5.9	6.1	6.3	6.5	6.7	6.9	7.1	7.3
11.12.2014 19:00	13.6	5.9	6.1	6.3	6.5	6.7	6.9	7.1	7.3
11.12.2014 20:00	13.6	5.9	6.1	6.3	6.5	6.7	6.9	7.1	7.3
11.12.2014 21:00	13.6	5.9	6.1	6.3	6.5	6.7	6.9	7.0	7.3
11.12.2014 22:00	13.6	5.9	6.1	6.3	6.5	6.7	6.9	7.0	7.3
11.12.2014 23:00	13.6	5.9	6.1	6.3	6.5	6.7	6.9	7.0	7.3
12.12.2014 00:00	13.6	5.9	6.1	6.3	6.5	6.7	6.9	7.0	7.3
12.12.2014 01:00	13.6	5.9	6.1	6.3	6.5	6.7	6.9	7.0	7.3
12.12.2014 02:00	13.6	5.9	6.1	6.3	6.5	6.7	6.9	7.0	7.3
12.12.2014 03:00	13.6	5.9	6.1	6.3	6.5	6.7	6.9	7.0	7.3
12.12.2014 04:00	13.6	5.9	6.1	6.3	6.5	6.7	6.9	7.0	7.3
12.12.2014 05:00	13.6	5.9	6.1	6.3	6.5	6.7	6.9	7.0	7.3
12.12.2014 06:00	13.6	5.9	6.1	6.3	6.5	6.7	6.9	7.0	7.3
12.12.2014 07:00	13.6	5.9	6.1	6.3	6.5	6.7	6.9	7.0	7.3
12.12.2014 08:00	13.6	5.9	6.1	6.3	6.5	6.7	6.9	7.0	7.3
12.12.2014 09:00	13.6	5.9	6.1	6.3	6.5	6.7	6.9	7.0	7.3
12.12.2014 10:00	13.6	5.9	6.1	6.3	6.5	6.7	6.9	7.0	7.3
12.12.2014 11:00	13.4	6.5	6.6	6.6	6.7	6.8	6.8	6.9	7.0
12.12.2014 12:00	12.7	7.7	7.6	7.6	7.5	7.4	7.4	7.3	7.3
12.12.2014 13:00	11.5	8.9	8.8	8.7	8.6	8.6	8.5	8.4	8.4
12.12.2014 14:00	10.6	9.8	9.7	9.6	9.6	9.5	9.5	9.4	9.4
12.12.2014 15:00	10.3	9.8	9.9	9.9	9.9	9.9	9.9	9.9	9.8
12.12.2014 16:00	10.4	9.3	9.6	9.7	9.8	9.9	9.9	9.9	9.9
12.12.2014 17:00	10.6	8.8	9.2	9.4	9.6	9.7	9.8	9.9	9.9

	10.8	8.4	9.1	9.2	9.4	9.5	9.6	9.7	9.8
12.12.2014 19:00	11.0	8.0	9.0	9.2	9.3	9.4	9.5	9.6	9.7
12.12.2014 20:00	11.1	7.7	8.8	9.2	9.3	9.4	9.4	9.5	9.6
12.12.2014 21:00	11.2	7.4	8.7	9.1	9.3	9.4	9.4	9.5	9.6
12.12.2014 22:00	11.2	7.2	8.5	9.0	9.3	9.4	9.5	9.5	9.6
12.12.2014 23:00	11.3	7.0	8.3	9.0	9.2	9.4	9.5	9.5	9.6
13.12.2014 00:00	11.3	6.9	8.1	8.9	9.2	9.4	9.5	9.6	9.6
13.12.2014 01:00	11.4	6.7	7.9	8.8	9.2	9.4	9.5	9.6	9.6
13.12.2014 02:00	11.4	6.6	7.8	8.6	9.1	9.4	9.5	9.6	9.6
13.12.2014 03:00	11.5	6.5	7.6	8.5	9.1	9.3	9.5	9.6	9.7
13.12.2014 04:00	11.6	6.4	7.5	8.4	9.0	9.3	9.5	9.6	9.7
13.12.2014 05:00	11.6	6.3	7.3	8.3	8.9	9.3	9.5	9.6	9.7
13.12.2014 06:00	11.7	6.3	7.2	8.1	8.8	9.2	9.5	9.6	9.7
13.12.2014 07:00	11.7	6.2	7.1	8.0	8.7	9.2	9.4	9.6	9.7
13.12.2014 08:00	11.8	6.2	7.0	7.9	8.6	9.1	9.4	9.6	9.7
13.12.2014 09:00	11.8	6.1	6.9	7.8	8.5	9.1	9.4	9.6	9.7
13.12.2014 10:00	11.9	6.1	6.8	7.7	8.4	9.0	9.4	9.6	9.7
13.12.2014 11:00	11.9	6.1	6.7	7.6	8.3	8.9	9.3	9.6	9.7
13.12.2014 12:00	12.0	6.1	6.7	7.5	8.2	8.9	9.3	9.5	9.7
13.12.2014 13:00	12.0	6.0	6.6	7.4	8.1	8.8	9.2	9.5	9.7
13.12.2014 14:00	12.1	6.0	6.6	7.3	8.0	8.7	9.2	9.5	9.7
13.12.2014 15:00	12.1	6.0	6.5	7.2	7.9	8.6	9.1	9.5	9.7
13.12.2014 16:00	12.2	6.0	6.5	7.1	7.9	8.5	9.1	9.4	9.7
13.12.2014 17:00	12.2	6.0	6.4	7.0	7.8	8.4	9.0	9.4	9.7
13.12.2014 18:00	12.3	6.0	6.4	7.0	7.7	8.4	8.9	9.3	9.7
13.12.2014 19:00	12.3	5.9	6.4	6.9	7.6	8.3	8.9	9.3	9.6
13.12.2014 20:00	12.4	5.9	6.3	6.9	7.5	8.2	8.8	9.2	9.6
13.12.2014 21:00	12.4	5.9	6.3	6.8	7.4	8.1	8.7	9.2	9.6
13.12.2014 22:00	12.5	5.9	6.3	6.8	7.4	8.0	8.6	9.1	9.6
13.12.2014 23:00	12.5	5.9	6.3	6.7	7.3	8.0	8.6	9.1	9.5
14.12.2014 00:00	12.6	5.9	6.2	6.7	7.2	7.9	8.5	9.0	9.5
14.12.2014 01:00	12.6	5.9	6.2	6.6	7.2	7.8	8.4	9.0	9.4
14.12.2014 02:00	12.6	5.9	6.2	6.6	7.1	7.7	8.3	8.9	9.4
14.12.2014 03:00	12.7	5.9	6.2	6.6	7.1	7.7	8.3	8.8	9.3
14.12.2014 04:00	12.7	5.9	6.2	6.5	7.0	7.6	8.2	8.8	9.3
14.12.2014 05:00	12.8	5.9	6.2	6.5	7.0	7.5	8.1	8.7	9.2
14.12.2014 06:00	12.8	5.9	6.2	6.5	6.9	7.5	8.1	8.6	9.2
14.12.2014 07:00	12.8	5.9	6.1	6.5	6.9	7.4	8.0	8.6	9.1
14.12.2014 08:00	12.9	5.9	6.1	6.5	6.9	7.4	7.9	8.5	9.1
14.12.2014 09:00	12.9	5.9	6.1	6.4	6.8	7.3	7.9	8.4	9.0
14.12.2014 10:00	13.0	5.9	6.1	6.4	6.8	7.3	7.8	8.4	8.9
14.12.2014 11:00	13.0	5.9	6.1	6.4	6.8	7.2	7.8	8.3	8.9
14.12.2014 12:00	13.0	5.9	6.1	6.4	6.8	7.2	7.7	8.3	8.8
14.12.2014 13:00	13.1	5.9	6.1	6.4	6.7	7.2	7.7	8.2	8.8
14.12.2014 14:00	13.1	5.9	6.1	6.4	6.7	7.1	7.6	8.1	8.7
14.12.2014 15:00	13.1	5.9	6.1	6.4	6.7	7.1	7.6	8.1	8.6
14.12.2014 16:00	13.1	5.9	6.1	6.4	6.7	7.1	7.5	8.0	8.6
14.12.2014 17:00	13.2	5.9	6.1	6.3	6.6	7.0	7.5	8.0	8.5
14.12.2014 18:00	13.2	5.9	6.1	6.3	6.6	7.0	7.4	7.9	8.5
14.12.2014 19:00	13.2	5.9	6.1	6.3	6.6	7.0	7.4	7.9	8.4
14.12.2014 20:00	13.2	5.9	6.1	6.3	6.6	6.9	7.4	7.8	8.4
14.12.2014 21:00	13.3	5.9	6.1	6.3	6.6	6.9	7.3	7.8	8.3
14.12.2014 22:00	13.3	5.9	6.1	6.3	6.6	6.9	7.3	7.7	8.3
14.12.2014 23:00	13.3	5.9	6.1	6.3	6.6	6.9	7.3	7.7	8.2
15.12.2014 00:00	13.3	5.9	6.1	6.3	6.6	6.9	7.2	7.6	8.2
15.12.2014 01:00	13.3	5.9	6.1	6.3	6.6	6.8	7.2	7.6	8.1
15.12.2014 02:00	13.4	5.9	6.1	6.3	6.5	6.8	7.2	7.6	8.1
15.12.2014 03:00	13.4	5.9	6.1	6.3	6.5	6.8	7.1	7.5	8.0
15.12.2014 04:00	13.4	5.9	6.1	6.3	6.5	6.8	7.1	7.5	8.0
15.12.2014 05:00	13.4	5.9	6.1	6.3	6.5	6.8	7.1	7.5	7.9
15.12.2014 06:00	13.4	5.9	6.1	6.3	6.5	6.8	7.1	7.4	7.9
15.12.2014 07:00	13.4	5.9	6.1	6.3	6.5	6.8	7.1	7.4	7.9
15.12.2014 08:00	13.5	5.9	6.1	6.3	6.5	6.8	7.1	7.4	7.8

	13.5	5.9	6.1	6.3	6.5	6.8	7.0	7.4	7.8
15.12.2014 10:00	13.5	5.9	6.1	6.3	6.5	6.7	7.0	7.3	7.8
15.12.2014 11:00	13.5	5.9	6.1	6.3	6.5	6.7	7.0	7.3	7.7
15.12.2014 12:00	13.5	5.9	6.1	6.3	6.5	6.7	7.0	7.3	7.7
15.12.2014 13:00	13.5	5.9	6.1	6.3	6.5	6.7	7.0	7.3	7.7
15.12.2014 14:00	13.5	5.9	6.1	6.3	6.5	6.7	7.0	7.3	7.7
15.12.2014 15:00	13.5	5.9	6.1	6.3	6.5	6.7	7.0	7.3	7.6
15.12.2014 16:00	13.5	5.9	6.1	6.3	6.5	6.7	7.0	7.2	7.6
15.12.2014 17:00	13.5	5.9	6.1	6.3	6.5	6.7	6.9	7.2	7.6
15.12.2014 18:00	13.5	5.9	6.1	6.3	6.5	6.7	6.9	7.2	7.6
15.12.2014 19:00	13.5	5.9	6.1	6.3	6.5	6.7	6.9	7.2	7.5
15.12.2014 20:00	13.5	5.9	6.1	6.3	6.5	6.7	6.9	7.2	7.5
15.12.2014 21:00	13.5	5.9	6.1	6.3	6.5	6.7	6.9	7.2	7.5
15.12.2014 22:00	13.6	5.9	6.1	6.3	6.5	6.7	6.9	7.2	7.5
15.12.2014 23:00	13.6	5.9	6.1	6.3	6.5	6.7	6.9	7.2	7.5
16.12.2014 00:00	13.6	5.9	6.1	6.3	6.5	6.7	6.9	7.1	7.5
16.12.2014 01:00	13.6	5.9	6.1	6.3	6.5	6.7	6.9	7.1	7.5
16.12.2014 02:00	13.6	5.9	6.1	6.3	6.5	6.7	6.9	7.1	7.4
16.12.2014 03:00	13.6	5.9	6.1	6.3	6.5	6.7	6.9	7.1	7.4
16.12.2014 04:00	13.6	5.9	6.1	6.3	6.5	6.7	6.9	7.1	7.4
16.12.2014 05:00	13.6	5.9	6.1	6.3	6.5	6.7	6.9	7.1	7.4
16.12.2014 06:00	13.6	5.9	6.1	6.3	6.5	6.7	6.9	7.1	7.4
16.12.2014 07:00	13.6	5.9	6.1	6.3	6.5	6.7	6.9	7.1	7.4
16.12.2014 08:00	13.6	5.9	6.1	6.3	6.5	6.7	6.9	7.1	7.4
16.12.2014 09:00	13.6	5.9	6.1	6.3	6.5	6.7	6.9	7.1	7.4
16.12.2014 10:00	13.6	5.9	6.1	6.3	6.5	6.7	6.9	7.1	7.4
16.12.2014 11:00	13.4	6.5	6.6	6.7	6.7	6.8	6.9	7.0	7.1
16.12.2014 12:00	12.5	8.0	7.9	7.8	7.7	7.7	7.6	7.6	7.5
16.12.2014 13:00	10.8	9.7	9.5	9.4	9.3	9.2	9.2	9.1	9.0
16.12.2014 14:00	9.4	11.0	10.9	10.8	10.8	10.7	10.6	10.5	10.5
16.12.2014 15:00	8.8	11.3	11.5	11.4	11.4	11.4	11.3	11.3	11.3
16.12.2014 16:00	8.8	10.6	11.4	11.4	11.4	11.4	11.4	11.4	11.4
16.12.2014 17:00	9.0	9.9	11.2	11.4	11.4	11.4	11.4	11.4	11.5
16.12.2014 18:00	9.1	9.3	10.9	11.4	11.5	11.5	11.5	11.5	11.5
16.12.2014 19:00	9.2	8.8	10.7	11.3	11.5	11.5	11.5	11.5	11.5
16.12.2014 20:00	9.3	8.4	10.4	11.2	11.4	11.5	11.5	11.5	11.5
16.12.2014 21:00	9.4	8.1	10.0	11.0	11.4	11.5	11.5	11.5	11.6
16.12.2014 22:00	9.5	7.7	9.7	10.9	11.3	11.5	11.5	11.5	11.6
16.12.2014 23:00	9.6	7.5	9.4	10.7	11.3	11.5	11.5	11.6	11.6
17.12.2014 00:00	9.7	7.3	9.2	10.5	11.2	11.4	11.5	11.6	11.6
17.12.2014 01:00	9.8	7.1	8.9	10.3	11.1	11.4	11.5	11.6	11.6
17.12.2014 02:00	9.9	6.9	8.6	10.1	10.9	11.4	11.5	11.6	11.7
17.12.2014 03:00	9.9	6.8	8.4	9.8	10.8	11.3	11.5	11.6	11.7
17.12.2014 04:00	10.1	6.6	8.2	9.6	10.7	11.2	11.5	11.6	11.7
17.12.2014 05:00	10.2	6.5	8.0	9.4	10.5	11.1	11.5	11.6	11.6
17.12.2014 06:00	10.3	6.5	7.8	9.2	10.3	11.1	11.4	11.5	11.6
17.12.2014 07:00	10.4	6.4	7.6	9.0	10.2	10.9	11.4	11.5	11.5
17.12.2014 08:00	10.5	6.3	7.4	8.8	9.9	10.8	11.3	11.5	11.6
17.12.2014 09:00	10.6	6.3	7.3	8.6	9.8	10.7	11.2	11.5	11.6
17.12.2014 10:00	10.7	6.2	7.2	8.4	9.6	10.6	11.2	11.4	11.6
17.12.2014 11:00	10.8	6.2	7.1	8.3	9.5	10.4	11.1	11.4	11.6
17.12.2014 12:00	10.9	6.1	7.0	8.1	9.3	10.3	11.0	11.4	11.6
17.12.2014 13:00	10.9	6.3	6.9	7.9	9.0	10.1	10.9	11.3	11.6
17.12.2014 14:00	11.0	6.4	6.8	7.8	8.8	9.9	10.8	11.3	11.5
17.12.2014 15:00	11.1	6.4	6.8	7.7	8.7	9.8	10.7	11.2	11.5
17.12.2014 16:00	11.2	6.3	6.8	7.6	8.5	9.6	10.5	11.1	11.5
17.12.2014 17:00	11.3	6.3	6.7	7.5	8.4	9.5	10.4	11.0	11.4
17.12.2014 18:00	11.3	6.2	6.7	7.4	8.3	9.3	10.3	11.0	11.4
17.12.2014 19:00	11.4	6.2	6.6	7.3	8.2	9.2	10.1	10.9	11.3
17.12.2014 20:00	11.5	6.1	6.6	7.2	8.1	9.1	10.0	10.8	11.3
17.12.2014 21:00	11.6	6.1	6.5	7.2	8.0	8.9	9.9	10.7	11.2
17.12.2014 22:00	11.7	6.1	6.5	7.1	7.9	8.8	9.7	10.5	11.1
17.12.2014 23:00	11.8	6.0	6.5	7.0	7.8	8.7	9.6	10.4	11.1

	11.8	6.0	6.4	7.0	7.7	8.6	9.5	10.3	11.0
18.12.2014 01:00	11.9	6.0	6.4	6.9	7.6	8.5	9.4	10.2	10.9
18.12.2014 02:00	12.0	6.0	6.4	6.9	7.5	8.3	9.2	10.1	10.8
18.12.2014 03:00	12.1	6.0	6.4	6.8	7.5	8.2	9.1	9.9	10.7
18.12.2014 04:00	12.1	6.0	6.3	6.8	7.4	8.2	9.0	9.9	10.6
18.12.2014 05:00	12.2	6.0	6.3	6.7	7.3	8.1	8.9	9.7	10.5
18.12.2014 06:00	12.3	6.0	6.3	6.7	7.3	8.0	8.8	9.6	10.4
18.12.2014 07:00	12.3	6.0	6.3	6.7	7.2	7.9	8.7	9.5	10.3
18.12.2014 08:00	12.4	6.0	6.3	6.6	7.2	7.8	8.6	9.4	10.2
18.12.2014 09:00	12.5	5.9	6.2	6.6	7.1	7.7	8.5	9.3	10.1
18.12.2014 10:00	12.5	5.9	6.2	6.6	7.1	7.7	8.4	9.2	10.0
18.12.2014 11:00	12.6	5.9	6.2	6.6	7.0	7.6	8.3	9.1	9.9
18.12.2014 12:00	12.6	5.9	6.2	6.5	7.0	7.5	8.2	9.0	9.8
18.12.2014 13:00	12.7	5.9	6.2	6.5	6.9	7.5	8.1	8.9	9.7
18.12.2014 14:00	12.7	5.9	6.2	6.5	6.9	7.4	8.1	8.8	9.6
18.12.2014 15:00	12.8	5.9	6.2	6.5	6.9	7.4	8.0	8.7	9.5
18.12.2014 16:00	12.8	5.9	6.2	6.5	6.8	7.3	7.9	8.6	9.4
18.12.2014 17:00	12.9	5.9	6.2	6.5	6.8	7.3	7.9	8.5	9.3
18.12.2014 18:00	12.9	5.9	6.2	6.4	6.8	7.2	7.8	8.5	9.2
18.12.2014 19:00	12.9	5.9	6.2	6.4	6.8	7.2	7.7	8.4	9.1
18.12.2014 20:00	13.0	5.9	6.2	6.4	6.7	7.2	7.7	8.3	9.0
18.12.2014 21:00	13.0	5.9	6.1	6.4	6.7	7.1	7.6	8.2	9.0
18.12.2014 22:00	13.0	5.9	6.1	6.4	6.7	7.1	7.6	8.2	8.9
18.12.2014 23:00	13.1	5.9	6.1	6.4	6.7	7.1	7.5	8.1	8.8
19.12.2014 00:00	13.1	5.9	6.1	6.4	6.7	7.0	7.5	8.0	8.7
19.12.2014 01:00	13.1	5.9	6.1	6.4	6.7	7.0	7.5	8.0	8.6
19.12.2014 02:00	13.2	5.9	6.1	6.4	6.6	7.0	7.4	7.9	8.6
19.12.2014 03:00	13.2	5.9	6.1	6.4	6.6	7.0	7.4	7.9	8.5
19.12.2014 04:00	13.2	5.9	6.1	6.4	6.6	6.9	7.3	7.8	8.4
19.12.2014 05:00	13.2	5.9	6.1	6.4	6.6	6.9	7.3	7.8	8.4
19.12.2014 06:00	13.3	5.9	6.1	6.4	6.6	6.9	7.3	7.7	8.3
19.12.2014 07:00	13.3	5.9	6.1	6.3	6.6	6.9	7.2	7.7	8.3
19.12.2014 08:00	13.3	5.9	6.1	6.3	6.6	6.9	7.2	7.7	8.2
19.12.2014 09:00	13.3	5.9	6.1	6.3	6.6	6.9	7.2	7.6	8.2
19.12.2014 10:00	13.3	5.9	6.1	6.3	6.6	6.8	7.2	7.6	8.1
19.12.2014 11:00	13.2	6.5	6.6	6.7	6.8	6.9	7.2	7.4	7.6
19.12.2014 12:00	12.6	7.7	7.7	7.6	7.6	7.5	7.6	7.6	7.5
19.12.2014 13:00	11.8	8.5	8.5	8.4	8.3	8.3	8.2	8.2	8.2
19.12.2014 14:00	11.6	8.7	8.7	8.6	8.6	8.6	8.6	8.5	8.5
19.12.2014 15:00	11.6	8.4	8.6	8.7	8.6	8.6	8.6	8.6	8.6
19.12.2014 16:00	11.6	8.0	8.6	8.7	8.7	8.7	8.7	8.7	8.7
19.12.2014 17:00	11.7	7.7	8.5	8.7	8.7	8.7	8.7	8.7	8.7
19.12.2014 18:00	11.7	7.5	8.4	8.6	8.7	8.7	8.7	8.7	8.7
19.12.2014 19:00	11.7	7.2	8.2	8.6	8.7	8.7	8.7	8.7	8.8
19.12.2014 20:00	11.8	7.0	8.1	8.6	8.7	8.8	8.8	8.8	8.8
19.12.2014 21:00	11.8	6.9	7.9	8.5	8.7	8.8	8.8	8.8	8.8
19.12.2014 22:00	11.9	6.7	7.8	8.4	8.7	8.8	8.8	8.8	8.9
19.12.2014 23:00	11.9	6.6	7.7	8.3	8.7	8.8	8.8	8.8	8.9
20.12.2014 00:00	11.9	6.5	7.5	8.2	8.6	8.8	8.9	8.9	8.9
20.12.2014 01:00	12.0	6.4	7.4	8.1	8.6	8.8	8.9	8.9	8.9
20.12.2014 02:00	12.0	6.4	7.3	8.0	8.5	8.8	8.9	8.9	9.0
20.12.2014 03:00	12.0	6.3	7.2	7.9	8.5	8.8	8.9	8.9	9.0
20.12.2014 04:00	12.1	6.2	7.1	7.8	8.4	8.7	8.9	8.9	9.0
20.12.2014 05:00	12.1	6.2	7.0	7.7	8.3	8.7	8.9	9.0	9.0
20.12.2014 06:00	12.2	6.2	6.9	7.6	8.3	8.7	8.9	9.0	9.1
20.12.2014 07:00	12.2	6.1	6.8	7.6	8.2	8.6	8.9	9.0	9.1
20.12.2014 08:00	12.2	6.1	6.7	7.5	8.1	8.6	8.8	9.0	9.1
20.12.2014 09:00	12.3	6.1	6.7	7.4	8.0	8.5	8.8	9.0	9.1
20.12.2014 10:00	12.3	6.0	6.6	7.3	7.9	8.5	8.8	9.0	9.1
20.12.2014 11:00	12.3	6.0	6.5	7.2	7.9	8.4	8.7	9.0	9.1
20.12.2014 12:00	12.4	6.0	6.5	7.1	7.8	8.3	8.7	8.9	9.1
20.12.2014 13:00	12.4	6.0	6.5	7.1	7.7	8.3	8.7	8.9	9.1
20.12.2014 14:00	12.5	6.0	6.4	7.0	7.6	8.2	8.6	8.9	9.1

	12.5	6.0	6.4	6.9	7.6	8.1	8.6	8.9	9.1
20.12.2014 16:00	12.5	6.0	6.4	6.9	7.5	8.1	8.5	8.9	9.1
20.12.2014 17:00	12.6	6.0	6.3	6.8	7.4	8.0	8.5	8.8	9.1
20.12.2014 18:00	12.6	5.9	6.3	6.8	7.4	7.9	8.4	8.8	9.1
20.12.2014 19:00	12.6	5.9	6.3	6.7	7.3	7.9	8.4	8.8	9.1
20.12.2014 20:00	12.7	5.9	6.3	6.7	7.2	7.8	8.3	8.7	9.1
20.12.2014 21:00	12.7	5.9	6.2	6.7	7.2	7.7	8.3	8.7	9.0
20.12.2014 22:00	12.8	5.9	6.2	6.6	7.1	7.7	8.2	8.6	9.0
20.12.2014 23:00	12.8	5.9	6.2	6.6	7.1	7.6	8.1	8.6	9.0
21.12.2014 00:00	12.8	5.9	6.2	6.6	7.0	7.6	8.1	8.5	8.9
21.12.2014 01:00	12.9	5.9	6.2	6.5	7.0	7.5	8.0	8.5	8.9
21.12.2014 02:00	12.9	5.9	6.2	6.5	7.0	7.5	8.0	8.4	8.9
21.12.2014 03:00	12.9	5.9	6.2	6.5	6.9	7.4	7.9	8.4	8.8
21.12.2014 04:00	13.0	5.9	6.1	6.5	6.9	7.4	7.9	8.3	8.8
21.12.2014 05:00	13.0	5.9	6.1	6.5	6.8	7.3	7.8	8.3	8.6
21.12.2014 06:00	13.1	5.9	6.1	6.4	6.8	7.3	7.8	8.3	8.4
21.12.2014 07:00	13.1	5.9	6.1	6.4	6.8	7.2	7.8	8.2	8.3
21.12.2014 08:00	13.2	5.9	6.1	6.4	6.8	7.2	7.7	8.0	8.2
21.12.2014 09:00	13.2	5.9	6.1	6.4	6.7	7.2	7.7	7.9	8.1
21.12.2014 10:00	13.2	5.9	6.1	6.4	6.7	7.1	7.7	7.8	7.9
21.12.2014 11:00	13.3	6.0	6.1	6.4	6.7	7.1	7.6	7.7	7.7
21.12.2014 12:00	12.9	7.0	7.0	7.0	7.2	7.3	7.5	7.5	7.5
21.12.2014 13:00	12.0	8.4	8.3	8.2	8.2	8.1	8.0	8.0	7.9
21.12.2014 14:00	11.2	9.1	9.1	9.0	9.0	8.9	8.9	8.8	8.8
21.12.2014 15:00	11.1	8.6	8.9	9.1	9.2	9.2	9.2	9.2	9.1
21.12.2014 16:00	11.5	7.5	8.0	8.5	8.8	9.0	9.1	9.2	9.2
21.12.2014 17:00	12.0	7.1	7.4	7.8	8.2	8.5	8.8	9.0	9.1
21.12.2014 18:00	12.4	6.8	7.1	7.3	7.7	8.0	8.3	8.6	8.8
21.12.2014 19:00	12.7	6.6	6.8	7.0	7.3	7.6	7.8	8.1	8.4
21.12.2014 20:00	13.1	6.4	6.6	6.7	6.9	7.2	7.4	7.7	8.0
21.12.2014 21:00	13.4	6.1	6.3	6.5	6.7	6.9	7.1	7.3	7.6
21.12.2014 22:00	13.7	5.8	6.0	6.2	6.4	6.6	6.8	7.0	7.2
21.12.2014 23:00	14.0	5.6	5.7	5.9	6.1	6.3	6.5	6.7	6.9
22.12.2014 00:00	14.2	5.5	5.6	5.7	5.8	6.0	6.2	6.4	6.6
22.12.2014 01:00	14.4	5.5	5.5	5.6	5.7	5.8	5.9	6.1	6.3
22.12.2014 02:00	14.5	5.5	5.5	5.6	5.6	5.7	5.8	5.9	6.0
22.12.2014 03:00	14.5	5.6	5.6	5.6	5.6	5.6	5.7	5.8	5.9
22.12.2014 04:00	14.5	5.6	5.6	5.6	5.6	5.7	5.7	5.8	5.9
22.12.2014 05:00	14.5	5.7	5.7	5.7	5.7	5.7	5.7	5.8	5.9
22.12.2014 06:00	14.4	5.7	5.7	5.7	5.7	5.7	5.7	5.8	5.9
22.12.2014 07:00	14.4	5.7	5.7	5.7	5.7	5.8	5.8	5.8	6.0
22.12.2014 08:00	14.4	5.7	5.7	5.8	5.8	5.8	5.8	5.8	5.9
22.12.2014 09:00	14.4	5.7	5.7	5.8	5.8	5.8	5.8	5.8	5.9
22.12.2014 10:00	14.5	5.6	5.7	5.7	5.7	5.8	5.8	5.8	5.9
22.12.2014 11:00	14.4	5.8	5.8	5.8	5.8	5.8	5.8	5.8	5.8
22.12.2014 12:00	13.6	6.8	6.7	6.7	6.6	6.5	6.5	6.4	6.4
22.12.2014 13:00	12.1	8.3	8.2	8.1	8.0	8.0	7.9	7.8	7.8
22.12.2014 14:00	11.1	9.3	9.3	9.2	9.1	9.1	9.0	9.0	8.9
22.12.2014 15:00	10.9	8.6	9.0	9.3	9.4	9.4	9.4	9.4	9.4
22.12.2014 16:00	11.4	7.3	8.0	8.6	8.9	9.2	9.3	9.4	9.4
22.12.2014 17:00	11.9	7.0	7.3	7.8	8.2	8.6	8.9	9.1	9.3
22.12.2014 18:00	12.3	6.8	7.1	7.4	7.7	8.0	8.4	8.7	8.9
22.12.2014 19:00	12.6	6.7	7.1	7.3	7.5	7.7	7.9	8.2	8.5
22.12.2014 20:00	12.7	6.6	7.1	7.3	7.5	7.6	7.7	7.9	8.1
22.12.2014 21:00	12.8	6.5	7.0	7.3	7.5	7.6	7.7	7.8	8.0
22.12.2014 22:00	12.8	6.4	6.9	7.3	7.5	7.6	7.7	7.8	8.0
22.12.2014 23:00	12.8	6.3	6.9	7.2	7.5	7.6	7.7	7.9	8.0
23.12.2014 00:00	12.8	6.2	6.8	7.2	7.5	7.6	7.7	7.9	8.0
23.12.2014 01:00	12.9	6.2	6.7	7.2	7.4	7.6	7.7	7.9	8.0
23.12.2014 02:00	12.9	6.1	6.7	7.1	7.4	7.6	7.8	7.9	8.0
23.12.2014 03:00	12.9	6.1	6.6	7.1	7.4	7.6	7.8	7.9	8.1
23.12.2014 04:00	12.9	6.1	6.6	7.0	7.4	7.6	7.8	7.9	8.1
23.12.2014 05:00	12.9	6.0	6.5	7.0	7.3	7.6	7.8	7.9	8.1

	12.9	6.0	6.5	6.9	7.3	7.6	7.8	7.9	8.1
23.12.2014 07:00	13.0	6.0	6.4	6.9	7.3	7.6	7.8	7.9	8.1
23.12.2014 08:00	13.0	6.0	6.4	6.9	7.2	7.5	7.8	7.9	8.1
23.12.2014 09:00	13.0	6.0	6.4	6.8	7.2	7.5	7.7	7.9	8.1
23.12.2014 10:00	13.0	6.0	6.3	6.8	7.2	7.5	7.7	7.9	8.1
23.12.2014 11:00	13.0	6.2	6.4	6.7	7.1	7.5	7.7	7.9	8.0
23.12.2014 12:00	12.6	7.4	7.3	7.4	7.6	7.7	7.8	7.9	7.8
23.12.2014 13:00	11.7	8.7	8.6	8.6	8.5	8.4	8.4	8.3	8.3
23.12.2014 14:00	11.1	9.2	9.2	9.2	9.1	9.1	9.0	9.0	9.0
23.12.2014 15:00	11.1	8.7	9.0	9.1	9.2	9.2	9.2	9.2	9.2
23.12.2014 16:00	11.3	8.0	8.4	8.7	8.9	9.1	9.2	9.2	9.2
23.12.2014 17:00	11.7	7.6	7.9	8.2	8.5	8.7	8.9	9.0	9.1
23.12.2014 18:00	12.0	7.3	7.5	7.8	8.1	8.3	8.6	8.7	8.9
23.12.2014 19:00	12.4	7.0	7.2	7.4	7.7	7.9	8.2	8.4	8.6
23.12.2014 20:00	12.8	6.6	6.8	7.1	7.3	7.5	7.8	8.0	8.3
23.12.2014 21:00	13.2	6.1	6.4	6.6	6.9	7.2	7.4	7.6	7.9
23.12.2014 22:00	13.6	5.6	5.9	6.2	6.5	6.7	7.0	7.3	7.5
23.12.2014 23:00	14.0	5.4	5.5	5.7	6.0	6.3	6.5	6.8	7.1
24.12.2014 00:00	14.4	5.3	5.3	5.4	5.6	5.8	6.1	6.4	6.6
24.12.2014 01:00	14.6	5.3	5.3	5.3	5.4	5.5	5.7	5.9	6.2
24.12.2014 02:00	14.8	5.3	5.3	5.3	5.3	5.3	5.4	5.6	5.8
24.12.2014 03:00	14.9	5.3	5.3	5.3	5.3	5.3	5.3	5.4	5.5
24.12.2014 04:00	14.8	5.4	5.4	5.4	5.4	5.4	5.4	5.4	5.4
24.12.2014 05:00	14.8	5.5	5.5	5.5	5.5	5.4	5.4	5.4	5.4
24.12.2014 06:00	14.7	5.5	5.5	5.5	5.5	5.5	5.5	5.5	5.5
24.12.2014 07:00	14.7	5.6	5.6	5.6	5.6	5.6	5.5	5.5	5.5
24.12.2014 08:00	14.6	5.6	5.6	5.6	5.6	5.6	5.6	5.6	5.6
24.12.2014 09:00	14.6	5.6	5.6	5.6	5.6	5.6	5.6	5.6	5.6
24.12.2014 10:00	14.5	5.7	5.7	5.7	5.7	5.7	5.7	5.7	5.7
24.12.2014 11:00	14.5	5.7	5.7	5.7	5.7	5.7	5.7	5.7	5.7
24.12.2014 12:00	14.5	5.7	5.7	5.7	5.7	5.7	5.7	5.7	5.8
24.12.2014 13:00	14.4	5.7	5.8	5.8	5.8	5.8	5.8	5.8	5.8
24.12.2014 14:00	14.4	5.8	5.8	5.8	5.8	5.8	5.8	5.8	5.8
24.12.2014 15:00	14.4	5.8	5.8	5.8	5.8	5.8	5.8	5.8	5.9
24.12.2014 16:00	14.3	5.8	5.8	5.9	5.9	5.9	5.9	5.9	5.9
24.12.2014 17:00	14.3	5.8	5.9	5.9	5.9	5.9	5.9	5.9	6.0
24.12.2014 18:00	14.3	5.8	5.9	5.9	5.9	5.9	5.9	5.9	6.0
24.12.2014 19:00	14.3	5.8	5.9	5.9	6.0	6.0	6.0	6.0	6.0
24.12.2014 20:00	14.2	5.8	5.9	6.0	6.0	6.0	6.0	6.0	6.1
24.12.2014 21:00	14.2	5.9	5.9	6.0	6.0	6.0	6.0	6.0	6.1
24.12.2014 22:00	14.2	5.9	6.0	6.0	6.1	6.1	6.1	6.1	6.1
24.12.2014 23:00	14.2	5.9	6.0	6.0	6.1	6.1	6.1	6.1	6.2
25.12.2014 00:00	14.1	5.9	6.0	6.1	6.1	6.1	6.1	6.1	6.2
25.12.2014 01:00	14.1	5.9	6.0	6.1	6.1	6.2	6.2	6.2	6.2
25.12.2014 02:00	14.1	5.9	6.0	6.1	6.2	6.2	6.2	6.2	6.3
25.12.2014 03:00	14.1	5.9	6.0	6.1	6.2	6.2	6.2	6.2	6.3
25.12.2014 04:00	14.0	5.9	6.0	6.1	6.2	6.2	6.3	6.3	6.3
25.12.2014 05:00	14.0	5.9	6.0	6.2	6.2	6.3	6.3	6.3	6.4
25.12.2014 06:00	14.0	5.9	6.0	6.2	6.2	6.3	6.3	6.3	6.4
25.12.2014 07:00	14.0	5.9	6.1	6.2	6.3	6.3	6.3	6.4	6.4
25.12.2014 08:00	14.0	5.9	6.1	6.2	6.3	6.3	6.4	6.4	6.5
25.12.2014 09:00	13.9	5.9	6.1	6.2	6.3	6.4	6.4	6.4	6.5
25.12.2014 10:00	13.9	5.9	6.1	6.2	6.3	6.4	6.4	6.4	6.5
25.12.2014 11:00	13.9	5.9	6.1	6.2	6.3	6.4	6.4	6.5	6.6
25.12.2014 12:00	13.9	5.9	6.1	6.2	6.3	6.4	6.5	6.5	6.6
25.12.2014 13:00	13.9	5.9	6.1	6.2	6.3	6.4	6.5	6.5	6.6
25.12.2014 14:00	13.9	5.9	6.1	6.2	6.4	6.5	6.5	6.5	6.6
25.12.2014 15:00	13.8	5.9	6.1	6.2	6.4	6.5	6.5	6.6	6.7
25.12.2014 16:00	13.8	5.9	6.1	6.2	6.4	6.5	6.6	6.6	6.7
25.12.2014 17:00	13.8	5.9	6.1	6.3	6.4	6.5	6.6	6.6	6.7
25.12.2014 18:00	13.8	5.9	6.1	6.3	6.4	6.5	6.6	6.6	6.7
25.12.2014 19:00	13.8	5.9	6.1	6.3	6.4	6.5	6.6	6.7	6.8
25.12.2014 20:00	13.8	5.9	6.1	6.3	6.4	6.5	6.6	6.7	6.8

	13.8	5.9	6.1	6.3	6.4	6.5	6.6	6.7	6.8
25.12.2014 22:00	13.8	5.9	6.1	6.3	6.4	6.6	6.7	6.7	6.8
25.12.2014 23:00	13.8	5.9	6.1	6.3	6.4	6.6	6.7	6.7	6.9
26.12.2014 00:00	13.7	5.9	6.1	6.3	6.4	6.6	6.7	6.8	6.9
26.12.2014 01:00	13.7	5.9	6.1	6.3	6.4	6.6	6.7	6.8	6.9
26.12.2014 02:00	13.7	5.9	6.1	6.3	6.5	6.6	6.7	6.8	6.9
26.12.2014 03:00	13.7	5.9	6.1	6.3	6.5	6.6	6.7	6.8	7.0
26.12.2014 04:00	13.7	5.9	6.1	6.3	6.5	6.6	6.7	6.8	7.0
26.12.2014 05:00	13.7	5.9	6.1	6.3	6.5	6.6	6.7	6.8	7.0
26.12.2014 06:00	13.7	5.9	6.1	6.3	6.5	6.6	6.8	6.9	7.0
26.12.2014 07:00	13.7	5.9	6.1	6.3	6.5	6.6	6.8	6.9	7.0
26.12.2014 08:00	13.7	5.9	6.1	6.3	6.5	6.6	6.8	6.9	7.0
26.12.2014 09:00	13.7	5.9	6.1	6.3	6.5	6.6	6.8	6.9	7.1
26.12.2014 10:00	13.7	5.9	6.1	6.3	6.5	6.6	6.8	6.9	7.1
26.12.2014 11:00	13.7	5.9	6.1	6.3	6.5	6.6	6.8	6.9	7.1
26.12.2014 12:00	13.7	5.9	6.1	6.3	6.5	6.7	6.8	6.9	7.1
26.12.2014 13:00	13.7	5.9	6.1	6.3	6.5	6.7	6.8	6.9	7.1
26.12.2014 14:00	13.7	5.9	6.1	6.3	6.5	6.7	6.8	6.9	7.1
26.12.2014 15:00	13.7	5.9	6.1	6.3	6.5	6.7	6.8	7.0	7.1
26.12.2014 16:00	13.6	5.9	6.1	6.3	6.5	6.7	6.8	7.0	7.1
26.12.2014 17:00	13.6	5.9	6.1	6.3	6.5	6.7	6.8	7.0	7.2
26.12.2014 18:00	13.6	5.9	6.1	6.3	6.5	6.7	6.8	7.0	7.2
26.12.2014 19:00	13.6	5.9	6.1	6.3	6.5	6.7	6.8	7.0	7.2
26.12.2014 20:00	13.6	5.9	6.1	6.3	6.5	6.7	6.8	7.0	7.2
26.12.2014 21:00	13.6	5.9	6.1	6.3	6.5	6.7	6.8	7.0	7.2
26.12.2014 22:00	13.6	5.9	6.1	6.3	6.5	6.7	6.8	7.0	7.2
26.12.2014 23:00	13.6	5.9	6.1	6.3	6.5	6.7	6.8	7.0	7.2
27.12.2014 00:00	13.6	5.9	6.1	6.3	6.5	6.7	6.9	7.0	7.2
27.12.2014 01:00	13.6	5.9	6.1	6.3	6.5	6.7	6.9	7.0	7.2
27.12.2014 02:00	13.6	5.9	6.1	6.3	6.5	6.7	6.9	7.0	7.2
27.12.2014 03:00	13.6	5.9	6.1	6.3	6.5	6.7	6.9	7.0	7.2
27.12.2014 04:00	13.6	5.9	6.1	6.3	6.5	6.7	6.9	7.0	7.2
27.12.2014 05:00	13.6	5.9	6.1	6.3	6.5	6.7	6.9	7.0	7.2
27.12.2014 06:00	13.6	5.9	6.1	6.3	6.5	6.7	6.9	7.0	7.3
27.12.2014 07:00	13.6	5.9	6.1	6.3	6.5	6.7	6.9	7.0	7.3
27.12.2014 08:00	13.6	5.9	6.1	6.3	6.5	6.7	6.9	7.0	7.3
27.12.2014 09:00	13.6	5.9	6.1	6.3	6.5	6.7	6.9	7.0	7.3
27.12.2014 10:00	13.6	5.9	6.1	6.3	6.5	6.7	6.9	7.0	7.3
27.12.2014 11:00	13.6	5.9	6.1	6.3	6.5	6.7	6.9	7.0	7.3
27.12.2014 12:00	13.6	5.9	6.1	6.3	6.5	6.7	6.9	7.0	7.3
27.12.2014 13:00	13.6	5.9	6.1	6.3	6.5	6.7	6.9	7.0	7.3
27.12.2014 14:00	13.6	5.9	6.1	6.3	6.5	6.7	6.9	7.1	7.3
27.12.2014 15:00	13.6	5.9	6.1	6.3	6.5	6.7	6.9	7.1	7.3
27.12.2014 16:00	13.6	5.9	6.1	6.3	6.5	6.7	6.9	7.1	7.3
27.12.2014 17:00	13.6	5.9	6.1	6.3	6.5	6.7	6.9	7.1	7.3
27.12.2014 18:00	13.6	5.9	6.1	6.3	6.5	6.7	6.9	7.1	7.3
27.12.2014 19:00	13.6	5.9	6.1	6.3	6.5	6.7	6.9	7.1	7.3
27.12.2014 20:00	13.6	5.9	6.1	6.3	6.5	6.7	6.9	7.1	7.3
27.12.2014 21:00	13.6	5.9	6.1	6.3	6.5	6.7	6.9	7.1	7.3
27.12.2014 22:00	13.6	5.9	6.1	6.3	6.5	6.7	6.9	7.1	7.3
27.12.2014 23:00	13.6	5.9	6.1	6.3	6.5	6.7	6.9	7.1	7.3
28.12.2014 00:00	13.6	5.9	6.1	6.3	6.5	6.7	6.9	7.1	7.3
28.12.2014 01:00	13.6	5.9	6.1	6.3	6.5	6.7	6.9	7.1	7.3
28.12.2014 02:00	13.6	5.9	6.1	6.3	6.5	6.7	6.9	7.1	7.3
28.12.2014 03:00	13.6	5.9	6.1	6.3	6.5	6.7	6.9	7.1	7.3
28.12.2014 04:00	13.6	5.9	6.1	6.3	6.5	6.7	6.9	7.1	7.3
28.12.2014 05:00	13.6	5.9	6.1	6.3	6.5	6.7	6.9	7.1	7.3
28.12.2014 06:00	13.6	5.9	6.1	6.3	6.5	6.7	6.9	7.1	7.3
28.12.2014 07:00	13.6	5.9	6.1	6.3	6.5	6.7	6.9	7.1	7.3
28.12.2014 08:00	13.6	5.9	6.1	6.3	6.5	6.7	6.9	7.1	7.3
28.12.2014 09:00	13.6	5.9	6.1	6.3	6.5	6.7	6.9	7.1	7.3
28.12.2014 10:00	13.6	5.9	6.1	6.3	6.5	6.7	6.9	7.1	7.3
28.12.2014 11:00	13.6	6.1	6.2	6.3	6.5	6.7	6.9	7.1	7.2

	13.4	6.6	6.6	6.6	6.7	6.8	6.9	6.9	6.9
28.12.2014 13:00	13.3	6.9	6.9	6.9	6.9	6.9	6.9	6.9	6.8
28.12.2014 14:00	13.3	6.8	6.9	7.0	7.0	6.9	6.9	6.9	6.9
28.12.2014 15:00	13.3	6.7	6.9	7.0	7.0	7.0	7.0	7.0	7.0
28.12.2014 16:00	13.3	6.6	6.9	7.0	7.0	7.0	7.0	7.0	7.0
28.12.2014 17:00	13.3	6.5	6.9	7.0	7.0	7.0	7.0	7.0	7.1
28.12.2014 18:00	13.3	6.4	6.8	7.0	7.1	7.1	7.1	7.1	7.1
28.12.2014 19:00	13.3	6.3	6.8	7.0	7.1	7.1	7.1	7.1	7.1
28.12.2014 20:00	13.3	6.3	6.7	7.0	7.1	7.1	7.1	7.1	7.2
28.12.2014 21:00	13.3	6.2	6.7	7.0	7.1	7.1	7.2	7.2	7.2
28.12.2014 22:00	13.3	6.2	6.6	7.0	7.1	7.2	7.2	7.2	7.2
28.12.2014 23:00	13.3	6.1	6.6	6.9	7.1	7.2	7.2	7.2	7.3
29.12.2014 00:00	13.3	6.1	6.6	6.9	7.1	7.2	7.2	7.2	7.3
29.12.2014 01:00	13.3	6.1	6.5	6.9	7.1	7.2	7.3	7.3	7.3
29.12.2014 02:00	13.3	6.1	6.5	6.8	7.1	7.2	7.3	7.3	7.4
29.12.2014 03:00	13.3	6.0	6.4	6.8	7.1	7.2	7.3	7.3	7.4
29.12.2014 04:00	13.3	6.0	6.4	6.8	7.1	7.2	7.3	7.4	7.4
29.12.2014 05:00	13.3	6.0	6.4	6.8	7.0	7.2	7.3	7.4	7.5
29.12.2014 06:00	13.3	6.0	6.4	6.7	7.0	7.2	7.3	7.4	7.5
29.12.2014 07:00	13.3	6.0	6.3	6.7	7.0	7.2	7.3	7.4	7.5
29.12.2014 08:00	13.3	6.0	6.3	6.7	7.0	7.2	7.4	7.4	7.5
29.12.2014 09:00	13.3	6.0	6.3	6.6	7.0	7.2	7.4	7.4	7.6
29.12.2014 10:00	13.3	6.0	6.3	6.6	6.9	7.2	7.4	7.5	7.6
29.12.2014 11:00	13.3	6.0	6.3	6.6	6.9	7.2	7.4	7.5	7.6
29.12.2014 12:00	13.3	5.9	6.2	6.6	6.9	7.2	7.4	7.5	7.6
29.12.2014 13:00	13.3	5.9	6.2	6.5	6.9	7.1	7.4	7.5	7.6
29.12.2014 14:00	13.3	6.0	6.2	6.5	6.9	7.1	7.4	7.5	7.6
29.12.2014 15:00	13.3	6.1	6.2	6.5	6.8	7.1	7.3	7.5	7.6
29.12.2014 16:00	13.3	6.1	6.2	6.5	6.8	7.1	7.3	7.5	7.6
29.12.2014 17:00	13.3	6.0	6.2	6.5	6.8	7.1	7.3	7.5	7.6
29.12.2014 18:00	13.3	6.0	6.2	6.5	6.8	7.1	7.3	7.5	7.6
29.12.2014 19:00	13.3	6.0	6.2	6.5	6.8	7.1	7.3	7.5	7.7
29.12.2014 20:00	13.3	6.0	6.2	6.5	6.7	7.0	7.3	7.5	7.7
29.12.2014 21:00	13.3	6.0	6.2	6.5	6.7	7.0	7.3	7.5	7.7
29.12.2014 22:00	13.3	6.0	6.2	6.4	6.7	7.0	7.3	7.5	7.7
29.12.2014 23:00	13.4	6.0	6.2	6.4	6.7	7.0	7.3	7.5	7.7
30.12.2014 00:00	13.4	5.9	6.2	6.4	6.7	7.0	7.2	7.5	7.7
30.12.2014 01:00	13.4	5.9	6.2	6.4	6.7	7.0	7.2	7.5	7.7
30.12.2014 02:00	13.4	5.9	6.2	6.4	6.7	6.9	7.2	7.5	7.7
30.12.2014 03:00	13.4	5.9	6.2	6.4	6.7	6.9	7.2	7.4	7.7
30.12.2014 04:00	13.4	5.9	6.2	6.4	6.7	6.9	7.2	7.4	7.7
30.12.2014 05:00	13.4	5.9	6.2	6.4	6.6	6.9	7.2	7.4	7.7
30.12.2014 06:00	13.4	5.9	6.2	6.4	6.6	6.9	7.2	7.4	7.7
30.12.2014 07:00	13.4	5.9	6.1	6.4	6.6	6.9	7.1	7.4	7.7
30.12.2014 08:00	13.4	5.9	6.1	6.4	6.6	6.9	7.1	7.4	7.7
30.12.2014 09:00	13.4	5.9	6.1	6.4	6.6	6.9	7.1	7.4	7.7
30.12.2014 10:00	13.4	5.9	6.1	6.4	6.6	6.9	7.1	7.4	7.7
30.12.2014 11:00	13.3	6.6	6.6	6.7	6.8	6.9	7.1	7.2	7.3
30.12.2014 12:00	12.3	8.1	8.0	7.9	7.9	7.8	7.8	7.7	7.7
30.12.2014 13:00	10.6	9.9	9.8	9.6	9.5	9.5	9.4	9.3	9.2
30.12.2014 14:00	9.1	11.3	11.2	11.1	11.0	11.0	10.9	10.8	10.8
30.12.2014 15:00	8.5	11.6	11.7	11.7	11.7	11.7	11.7	11.6	11.6
30.12.2014 16:00	8.5	11.0	11.5	11.6	11.7	11.7	11.7	11.8	11.8
30.12.2014 17:00	8.8	10.3	11.3	11.4	11.5	11.6	11.7	11.7	11.8
30.12.2014 18:00	9.0	9.6	11.1	11.2	11.3	11.5	11.6	11.6	11.7
30.12.2014 19:00	9.2	9.1	10.8	11.0	11.2	11.3	11.4	11.5	11.6
30.12.2014 20:00	9.4	8.6	10.6	10.9	11.0	11.1	11.2	11.3	11.4
30.12.2014 21:00	9.6	8.3	10.3	10.8	10.9	11.0	11.1	11.2	11.3
30.12.2014 22:00	9.8	7.9	9.9	10.7	10.8	10.9	11.0	11.1	11.2
30.12.2014 23:00	9.9	7.6	9.6	10.6	10.8	10.9	10.9	11.0	11.1
31.12.2014 00:00	10.0	7.4	9.3	10.5	10.8	10.8	10.9	10.9	11.0
31.12.2014 01:00	10.1	7.2	9.1	10.3	10.7	10.9	10.9	10.9	11.0
31.12.2014 02:00	10.2	7.0	8.8	10.1	10.7	10.8	10.9	10.9	11.0

31.12.2014 04:00	10.3	6.8	8.5	9.9	10.6	10.8	10.9	11.0	11.0
31.12.2014 05:00	10.4	6.7	8.3	9.7	10.5	10.8	10.9	11.0	11.0
31.12.2014 06:00	10.5	6.6	8.1	9.5	10.3	10.8	10.9	11.0	11.1
31.12.2014 07:00	10.5	6.5	7.9	9.3	10.2	10.7	10.9	11.0	11.1
31.12.2014 08:00	10.6	6.4	7.7	9.1	10.1	10.6	10.9	11.0	11.1
31.12.2014 09:00	10.7	6.4	7.5	8.9	9.9	10.5	10.9	11.0	11.1
31.12.2014 10:00	10.8	6.3	7.4	8.7	9.8	10.5	10.8	11.0	11.1
31.12.2014 11:00	10.9	6.2	7.2	8.5	9.6	10.4	10.8	11.0	11.1
31.12.2014 12:00	10.9	6.2	7.1	8.3	9.4	10.2	10.7	11.0	11.1
31.12.2014 13:00	11.0	6.2	7.0	8.2	9.3	10.1	10.7	10.9	11.1
31.12.2014 14:00	11.1	6.1	6.9	8.0	9.1	10.0	10.6	10.9	11.1
31.12.2014 15:00	11.2	6.1	6.8	7.9	9.0	9.9	10.5	10.9	11.1
31.12.2014 16:00	11.3	6.1	6.7	7.7	8.8	9.8	10.4	10.8	11.1
31.12.2014 17:00	11.3	6.0	6.7	7.6	8.7	9.6	10.3	10.8	11.1
31.12.2014 18:00	11.4	6.0	6.6	7.5	8.5	9.5	10.2	10.7	11.0
31.12.2014 19:00	11.5	6.0	6.6	7.4	8.4	9.4	10.1	10.7	11.0
31.12.2014 20:00	11.6	6.0	6.5	7.3	8.3	9.2	10.0	10.6	11.0
31.12.2014 21:00	11.6	6.0	6.5	7.2	8.1	9.1	9.9	10.5	10.9
31.12.2014 22:00	11.7	6.0	6.4	7.1	8.0	9.0	9.8	10.4	10.9
31.12.2014 23:00	11.8	6.0	6.4	7.0	7.9	8.8	9.7	10.3	10.8
1.1.2015 00:00	11.9	5.9	6.4	7.0	7.8	8.7	9.6	10.3	10.8
1.1.2015 00:00	11.9	5.9	6.3	6.9	7.7	8.6	9.4	10.2	10.7
keskiarvo	-0.8	15.5	18.3	20.2	21.5	22.3	22.9	23.3	23.6
keskiarvo*8760.0 h	-7355.2	135886.1	160123.2	176803.5	188123.4	195645.1	200694.5	204271.4	206898.1
min	-44.3	3.9	3.9	3.9	3.9	3.9	3.8	3.8	3.8
maks	16.4	64.3	64.1	63.9	63.8	63.7	63.5	63.4	63.3